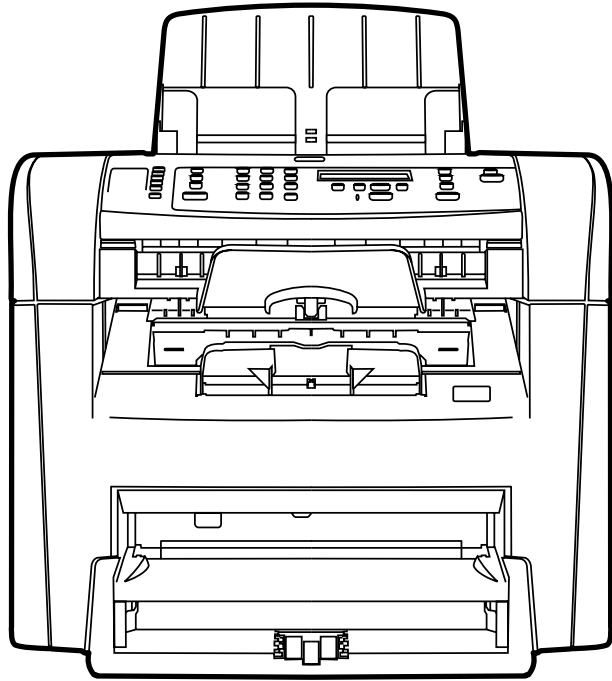


# HP LaserJet 3050



Getting Started Guide  
Guide de démarrage  
Leitfaden zur  
Inbetriebnahme  
Guida introduttiva  
Guía de  
instalación inicial  
Starthandleiding  
Guia de Introdução

Lea Esto Primero



## Copyright Information

© 2006 Copyright Hewlett-Packard Development Company, L.P.

Reproduction, adaptation or translation without prior written permission is prohibited, except as allowed under the copyright laws.

The information contained in this document is subject to change without notice.

The only warranties for HP products and services are set forth in the express warranty statements accompanying such products and services. Nothing herein should be construed as constituting an additional warranty. HP shall not be liable for technical or editorial errors or omissions contained herein.

Edition 1, 4/2006

Q6504-90902

## FCC Regulations

This equipment has been tested and found to comply with the limits for a Class B digital device, pursuant to Part 15 of the FCC rules. These limits are designed to provide reasonable protection against harmful interference in a residential installation. This equipment generates, uses, and can radiate radio frequency energy. If this equipment is not installed and used in accordance with the instructions, it may cause harmful interference to radio communications. However, there is no guarantee that interference will not occur in a particular installation. If this equipment does cause harmful interference to radio or television reception, which can be determined by turning the equipment off and on, the user is encouraged to try to correct the interference by one or more of the following measures:

Reorient or relocate the receiving antenna.

Increase separation between equipment and receiver.

Connect equipment to an outlet on a circuit different from that to which the receiver is located.

Consult your dealer or an experienced radio/TV technician.

Any changes or modifications to the printer that are not expressly approved by HP could void the user's authority to operate this equipment.

Use of a shielded interface cable is required to comply with the Class B limits of Part 15 of FCC rules.

This equipment complies with FCC rules, Part 68. On the back of this equipment is a label that contains, among other information, the FCC registration number and ringer equivalence number (REN) for this equipment. If requested, this information must be provided to the telephone company. The REN is used to determine the quantity of devices which may be connected to the telephone line. Excessive RENs on the telephone line may result in the devices not ringing in response to an incoming call. In most, but not all, areas, the sum of the RENs should not exceed five (5.0). To be certain of the number of devices that may be connected to the line, as determined by the total RENs, contact the telephone company to determine the maximum REN for the calling area.

This equipment uses the following USOC jacks: RJ11C.

An FCC-compliant telephone cord and modular plug is provided with this equipment. This equipment is designed to be connected to the telephone network or premises wiring using a compatible modular jack which is Part 68 compliant. This equipment cannot be used on telephone company-provided coin service. Connection to Party Line Service is subject to state tariffs. If this equipment causes harm to the telephone network, the telephone company will notify you in advance that temporary discontinuance of service may be required. If advance notice is not practical, the telephone company will notify the customer as soon as possible. Also, you will be advised of your right to file a complaint with the FCC if you believe it is necessary. The telephone company may make changes in its facilities, equipment, operations, or procedures that could affect the operation of the equipment. If this happens, the telephone company will provide advance notice in order for you to make the necessary modifications in order to maintain uninterrupted service. If trouble is experienced with this equipment, please see the numbers in the front of this manual for repair and (or) warranty information. If the trouble is causing harm to the telephone network, the telephone company may request you remove the equipment from the network until the problem is resolved. The following repairs can be done by the customer: Replace any

original equipment that came with the device. This includes the print cartridge, the supports for trays and bins, the power cord, and the telephone cord. It is recommended that the customer install an AC surge arrester in the AC outlet to which this device is connected. This is to avoid damage to the equipment caused by local lightning strikes and other electrical surges.

See the electronic User Guide for more regulatory information.

## Trademark Credits

Microsoft®, Windows®, is a U.S. registered trademark of Microsoft Corporation. All other devices mentioned herein may be trademarks of their respective companies.

## Informations de copyright

© 2006 Copyright Hewlett-Packard Development Company, L.P.

La reproduction, l'adaptation ou la traduction de ce document sans autorisation écrite préalable est interdite, sauf dans les cas autorisés par les lois sur le copyright.

Les informations contenues dans ce document sont sujettes à modification sans préavis.

Les seules garanties pour les produits et services HP sont décrits dans les déclarations de garantie expresses accompagnant ces mêmes produits et services. Les informations contenues dans ce document ne constituent en aucun cas une garantie supplémentaire. HP n'est pas responsable des erreurs d'ordre technique ou éditorial ou des omissions contenues dans ce document.

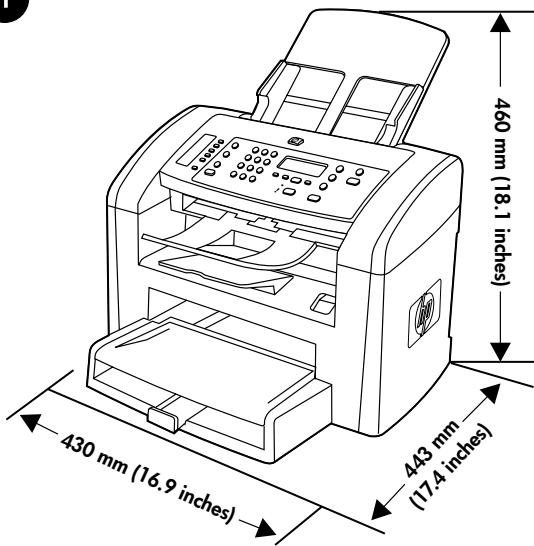
Edition 1, 4/2006

Q6504-90902

## Marques commerciales et déposées

Microsoft®, Windows® est une marque déposée de Microsoft Corporation aux Etats-Unis. Tous les autres périphériques mentionnés dans ce document sont des marques de leurs sociétés respectives.

1



**Prepare the location.** Place the all-in-one on a sturdy, level surface in a well-ventilated area. Make sure that the air vents are not blocked and all doors can open freely.

**Choix de l'emplacement.** Posez le multifonction sur une surface plane et stable dans un environnement bien aéré. Assurez-vous que les fentes d'aération ne sont pas obstruées et que toutes les portes peuvent s'ouvrir sans difficulté.

**Vorbereiten des Standorts** Stellen Sie das Gerät in einem gut belüfteten Bereich auf eine stabile, ebene Fläche. Stellen Sie sicher, dass eine ausreichende Belüftung vorhanden und alle Klappen frei zugänglich sind.

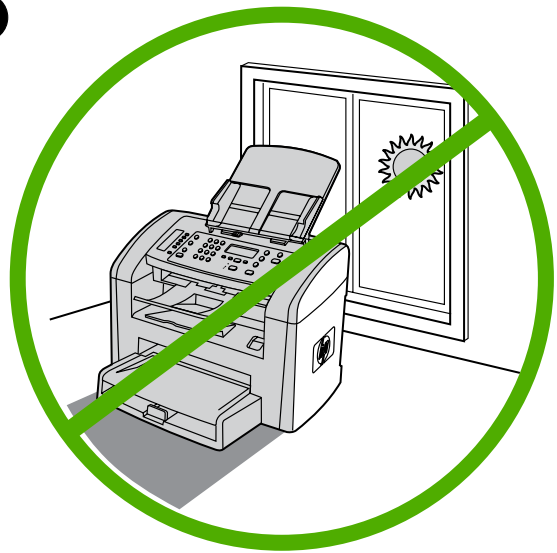
**Preparazione del luogo di installazione.** Collocare la periferica all-in-one su una superficie resistente e piana in una zona ben ventilata. Verificare che le prese d'aria non siano bloccate e che sia possibile aprire agevolmente tutti gli sportelli.

**Preparación de la ubicación.** Coloque el dispositivo multifuncional en una superficie plana y resistente que se encuentre en una zona bien ventilada. Asegúrese de que las ventilaciones de aire no estén bloqueadas y que todas las puertas se puedan abrir libremente.

**De locatie voorbereiden.** Plaats de all-in-one op een stevige, vlakke ondergrond in een goed geventileerde ruimte. Controleer of de ventilatiegaten niet zijn geblokkeerd en of alle kleppen kunnen worden geopend.

**Preparar a localização.** Coloque o produto multifunção em uma superfície firme e plana em um local bem ventilado. Verifique se as saídas de ar não estão bloqueadas e se todas as portas podem ser abertas normalmente.

2



**Regulate the environment.** Do not place the all-in-one in direct sunlight or in an area that has abrupt temperature and humidity changes. The recommended ranges are 15 to 32.5°C (59 to 90.5°F) and 10 to 80% relative humidity.

**Adaptation à l'environnement.** N'exposez jamais le multifonction directement à la lumière du soleil ou dans un endroit sujet aux changements de température ou humide. Nous vous recommandons une température comprise entre 15 et 32,5 °C et une humidité relative comprise entre 10 et 80 %.

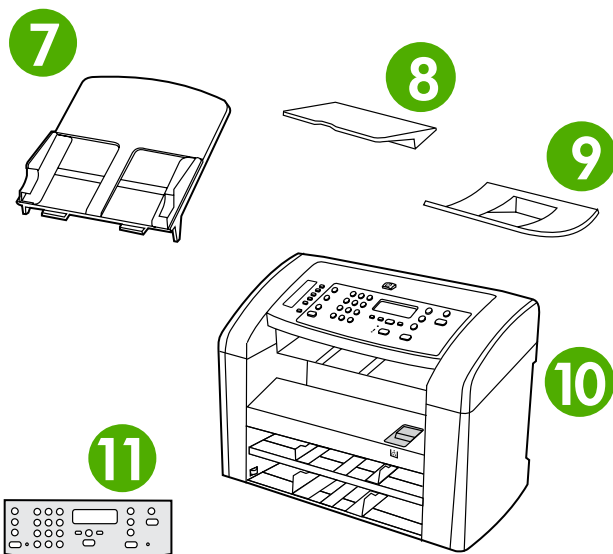
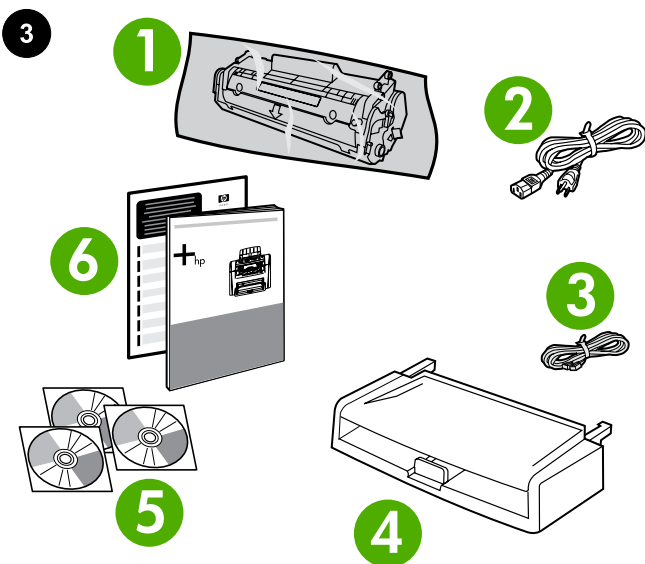
**Sorgen Sie für ausgeglichene Umgebungsbedingungen.** Stellen Sie das Gerät nicht an einem Ort auf, an dem es direktem Sonnenlicht ausgesetzt ist oder plötzliche Temperatur- und Feuchtigkeitsschwankungen auftreten können. Die empfohlene Umgebungstemperatur beträgt 15 bis 32,5 °C bei einer relativen Luftfeuchtigkeit von 10 % bis 80 %.

**Condizioni ambientali.** Evitare di esporre la periferica all-in-one alla luce solare diretta o di collocarla in un ambiente soggetto a sbalzi di temperatura e umidità. La temperatura consigliata è compresa tra 15 e 32,5°C con umidità relativa compresa tra il 10 e l'80%.

**Comprobación del entorno.** No coloque el dispositivo multifuncional bajo la luz directa del sol ni en una zona con cambios bruscos de humedad o temperatura. Los rangos recomendados se encuentran entre 15 y 32,5 °C y del 10 al 80% de humedad relativa.

**Voor een geschikte omgeving zorgen.** Zet het apparaat niet in direct zonlicht of op een plaats waar de temperatuur en luchtvochtigheid abrupt kunnen veranderen. Het aanbevolen bereik ligt tussen 15 en 32,5 °C in 10 tot 80% relatieve luchtvochtigheid.

**Regular o ambiente.** Não coloque o produto multifunção em um local em que haja exposição direta à luz solar ou mudanças bruscas de temperatura e de umidade. Recomendamos temperaturas de 15 a 32,5° C (59 a 90,5° F) e umidade relativa de 10 a 80%.



**Package contents.** 1) print cartridge; 2) power cord; 3) fax cord; 4) media input tray; 5) CD-ROMs containing software and the online User Guide; 6) Start Guide and support flyer;

**Contenu du carton.** 1) cartouche d'impression ; 2) cordon d'alimentation ; 3) cordon du télécopieur ; 4) bac d'alimentation papier ; 5) CD-ROM incluant des logiciels et Guide de l'utilisateur en ligne ; 6) Guide de démarrage et brochure d'assistance ;

**Verpackungsinhalt.** 1) Druckpatrone, 2) Netzkabel, 3) Faxkabel, 4) Zufuhrfach, 5) CD-ROMs mit Software und Online-Benutzerhandbuch, 6) Kurzanleitung und Faltnote mit Hinweisen zum Support,

**Contenuto della confezione.** 1) cartuccia di stampa; 2) cavo di alimentazione; 3) cavo per fax; 4) vassoio di alimentazione; 5) CD-ROM contenenti software e la Guida dell'utente in linea; 6) Guida all'avvio e pieghevole con informazioni sul servizio di assistenza;

**Contenido del embalaje.** 1) cartucho de impresión; 2) cable de alimentación; 3) cable de fax; 4) bandeja de entrada; 5) CD-ROM que contienen el software y la Guía del usuario en línea; 6) Guía de inicio y prospecto de ayuda;

**Inhoud van de verpakking.** 1) printcartridge; 2) netsnoer; 3) faxesnoer; 4) papierinvoerlade; 5) cd-rom's met software en de on line gebruikershandleiding; 6) starthandleiding en ondersteuningsbrochure;

**Conteúdo da caixa.** 1) cartucho de impressão; 2) cabo de alimentação; 3) cabo de fax; 4) bandeja de entrada de mídia; 5) CD-ROMs contendo software e Guia do usuário on-line; 6) Guia de introdução e folheto de suporte;

7) automatic document feeder (ADF) input tray; 8) output bin support; 9) ADF output support; 10) HP LaserJet 3050 all-in-one printer, fax, copier, scanner; 11) control-panel overlay (if not already installed); **Note:** The USB cable is not included.

7) bac d'alimentation automatique (BAA) ; 8) support du bac de sortie ; 9) support du bac de sortie BAA ; 10) Imprimante, télécopieur, copieur et scanner tout-en-un HP LaserJet 3050; 11) cache du panneau de commande (s'il n'est pas déjà installé) ; **Remarque :** Le câble USB n'est pas inclus.

7) Zufuhrfach des automatischen Vorlageneinzugs (ADF), 8) Ausgabefachstütze, 9) ADF-Ausgabefachstütze, 10) Multifunktionsgerät HP LaserJet 3050 Drucker, Fax, Kopierer, Scanner; 11) Bedienfeldblende (falls nicht bereits angebracht). **Hinweis:** Im Lieferumfang ist kein USB-Kabel enthalten.

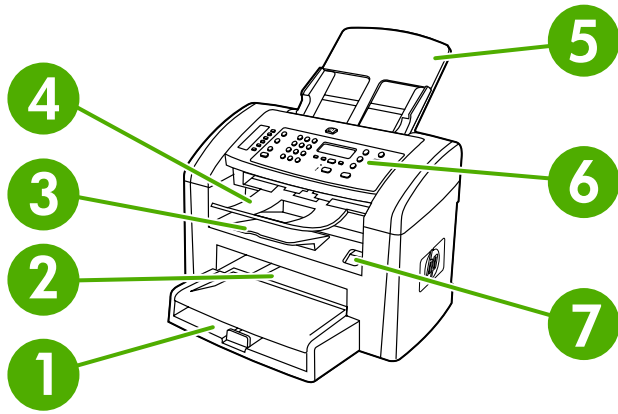
7) vassoio di alimentazione dell'alimentatore automatico di documenti (ADF); 8) supporto per lo scomparto di uscita; 9) supporto di uscita dell'ADF; 10) Stampante, fax, fotocopiatrice, scanner HP LaserJet 3050 all-in-one; 11) overlay del pannello di controllo (se non già installato); **Nota:** il cavo USB non è incluso.

7) bandeja de entrada del alimentador automático de documentos (ADF); 8) bandeja de salida; 9) soporte de salida del ADF; 10) Impresora, fax, copiadora y escáner multifuncional HP LaserJet 3050; 11) cubierta del panel de control (si no lo estuviera aún); **Nota:** No se incluye el cable USB.

7) automatische documentinvoer; 8) steun voor uitvoerbak; 9) steun voor uitvoer van automatische documentinvoer; 10) HP LaserJet 3050 all-in-one printer, fax, copier, scanner; 11) afdekplaatje bedieningspaneel (indien nog niet geïnstalleerd); **Opmerking:** de USB-kabel is niet meegeleverd.

7) bandeja de entrada do alimentador automático de documentos (AAD); 8) suporte da bandeja de saída; 9) suporte de saída ADF; 10) HP LaserJet 3050 impressora multifunção, fax, copiadora, scanner; 11) decalque do painel de controle (caso não esteja instalado); **Nota:** O cabo USB não está incluído.

4



**Locate the all-in-one parts.** 1) tray 1; 2) priority input slot; 3) output bin; 4) automatic document feeder (ADF) output bin; 5) automatic document feeder (ADF) input tray; 6) control panel; 7) cartridge-door release

**Localiser les pièces du multifonction.** 1) bac 1; 2) fente d'alimentation prioritaire; 3) bac de sortie; 4) bac de sortie du bac d'alimentation automatique (BAA); 5) bac d'alimentation automatique (BAA); 6) panneau de commande; 7) dégagement de la porte d'accès aux cartouches

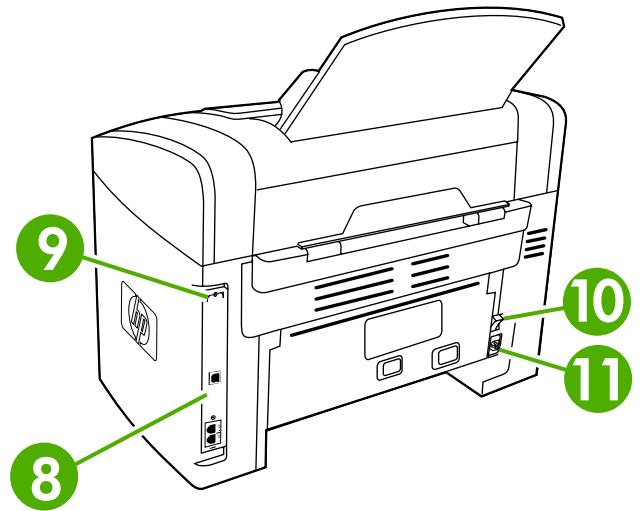
**Die Komponenten des Multifunktionsgeräts.** 1) Fach 1, 2) Einzelblatteinzug, 3) Ausgabefach, 4) Ausgabefach des automatischen Vorlageneinzugs (ADF), 5) Zufuhrfach des automatischen Vorlageneinzugs (ADF), 6) Bedienfeld, 7) Entriegelung der Druckpatronenklappe

**Individuazione delle parti della periferica all-in-one.** 1) vassoio 1; 2) slot di alimentazione prioritaria; 3) scomparto di uscita; 4) scomparto di uscita alimentazione dell'alimentatore automatico di documenti (ADF); 5) vassoio di alimentazione dell'ADF; 6) pannello di controllo; 7) rilascio sportello delle cartucce;

**Localice las piezas del dispositivo multifuncional.** 1) bandeja 1; 2) ranura de entrada prioritaria; 3) bandeja de salida; 4) bandeja de salida del alimentador automático de documentos (ADF); 5) bandeja de entrada del alimentador automático de documentos (ADF); 6) panel de control; 7) puerta del cartucho;

**De onderdelen van de all-in-one zoeken.** 1) lade 1; 2) voorrangsinvoersleuf; 3) uitvoerbak; 4) uitvoerbak van de automatische documentinvoer; 5) invoerlade van de automatische documentinvoer; 6) bedieningspaneel; 7) ontgrendeling voor cartridgeklep;

**Localize as peças do produto multifunção.** 1) bandeja 1; 2) slot de entrada prioritária; 3) bandeja de saída; 4) bandeja de saída do alimentador automático de documentos (AAD); 5) bandeja de entrada do alimentador automático de documentos (AAD); 6) painel de controle; 7) liberação do cartucho de impressão;



8) interface ports; 9) security-lock slot; 10) power switch; 11) power connector.

8) ports d'interface ; 9) emplacement du verrou de sécurité ; 10) interrupteur marche-arrêt ; 11) connecteur d'alimentation.

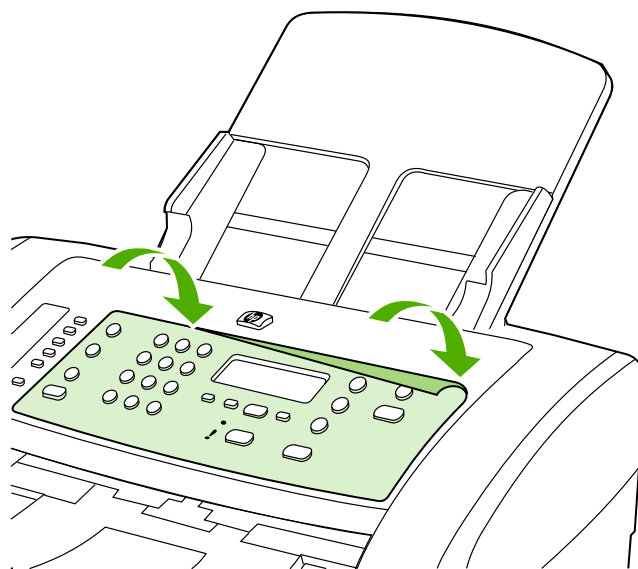
8) Anschlüsse, 9) Öffnung für Sicherungsschloss, 10) Netzschalter, 11) Netzanschluss.

8) porte di interfaccia; 9) slot del blocco di sicurezza; 10) interruttore; 11) connettore di alimentazione.

8) puertos de interfaz; 9) ranura de seguridad; 10) interruptor de encendido; 11) conector de alimentación.

8) interfacepoorten; 9) veiligheidsslot; 10) aan-/uit-schakelaar; 11) voedingsaansluiting.

8) portas de interface; 9) slot da trava de segurança; 10) chave liga/desliga; 11) conector de alimentação.



**Install the control-panel overlay (if not already installed).** 1) Remove the adhesive backing from the overlay. 2) Align the bottom of the overlay with the bottom of the control panel, and make sure that the holes in the overlay align with the keys on the all-in-one.

**Installer le cache du panneau de commande (si pas encore installé).**

1) Retirez la bande adhésive du cache. 2) Alignez le bas du cache avec le bas du panneau de commande en vérifiant que les orifices du cache sont alignés avec les touches du panneau de commande.

**Anbringen der Bedienfeldblende (wenn diese nicht bereits angebracht ist).**

1) Ziehen Sie die Klebefolie von der Blende ab. 2) Richten Sie die Unterseite der Blende mit der Unterseite des Bedienfelds aus. Achten Sie darauf, dass die Öffnungen in der Blende mit den Tasten des Geräts ausgerichtet sind.

**Installazione dell'overlay del pannello di controllo (se non già installato).**

1) Rimuovere la parte interna adesiva dall'overlay. 2) Allineare la parte inferiore dell'overlay con la parte inferiore del pannello di controllo e assicurarsi che i i fori dell'overlay siano allineati con i tasti della periferica all-in-one.

**Instale la cubierta del panel de control (si no lo estuviera aún).**

1) Retire el acompañamiento posterior de la cubierta. 2) Alinee la parte inferior de la cubierta con la parte inferior del panel de control y asegúrese de que los agujeros de la cubierta coincidan con las teclas del equipo multifuncional.

**Het afdekplaatje voor het bedieningspaneel installeren (als deze nog niet is geïnstalleerd).**

1) Verwijder de klevende achterzijde van het afdekplaatje. 2) Breng de onderkant van het afdekplaatje op één lijn met de onderkant van het bedieningspaneel en zorg ervoor dat de gaatjes in het afdekplaatje zijn uitgelijnd met de toetsen op de all-in-one.

**Instale o decalque do painel de controle (caso não esteja instalado).**

1) Remova a proteção adesiva do decalque. 2) Alinhe a parte inferior do decalque com a parte inferior do painel de controle e os orifícios no decalque com as teclas do produto multifunção.

3) Press the overlay from the bottom up toward the top until it is completely attached to the all-in-one. **Note:** Make sure that the overlay is aligned correctly and is not pressing any buttons.

3) Appuyez de bas en haut sur le cache pour l'enclencher sur le panneau de commande. **Remarque :** Assurez-vous que le cache est aligné correctement et n'appuie sur aucune touche.

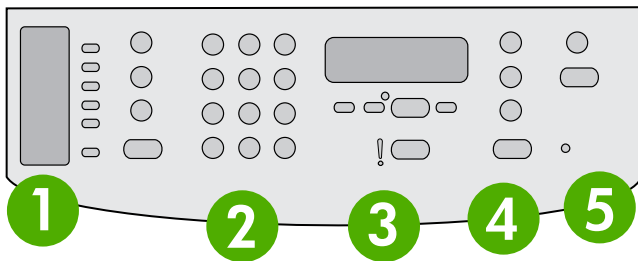
3) Drücken Sie von unten nach oben auf die Blende, bis sie vollständig angebracht ist. **Hinweis:** Vergewissern Sie sich, dass die Blende richtig ausgerichtet ist und nicht auf die Tasten drückt.

3) Premere l'overlay dalla parte inferiore verso l'alto finché non è perfettamente collegato alla periferica all-in-one. **Nota:** accertarsi che l'overlay sia allineato correttamente e non provochi la pressione di alcun pulsante.

3) Presione la cubierta de abajo hacia arriba hasta que quede perfectamente fijada al equipo multifuncional. **Nota:** Asegúrese de que la cubierta está bien alineada y de que no presiona ningún botón.

3) Druk van onder naar boven op het afdekplaatje totdat dit volledig is bevestigd aan de all-in-one. **Opmerking:** controleer of het afdekplaatje goed is uitgelijnd en niet op de knoppen drukt.

3) Pressione o decalque desde a parte inferior até a parte superior até que esteja completamente aderido ao produto multifunção. **Observação:** Verifique se o decalque está alinhado corretamente e não está pressionando nenhum botão.



The control panel includes the following areas: 1) fax controls; 2) alphanumeric buttons; 3) display and menu controls; 4) copy controls; 5) scan controls.

Le panneau de commande inclut les zones suivantes : 1) commandes de télécopie ; 2) touches alphanumériques ; 3) commandes d'affichage et de menu ; 4) commandes de copie ; 5) commandes de numérisation.

Auf dem Bedienfeld befinden sich folgende Bedienelemente:  
1) Fax Tasten; 2) Alphanumerische Tasten; 3) Display- und Menü Tasten; 4) Kopiertasten; 5) Scantasten.

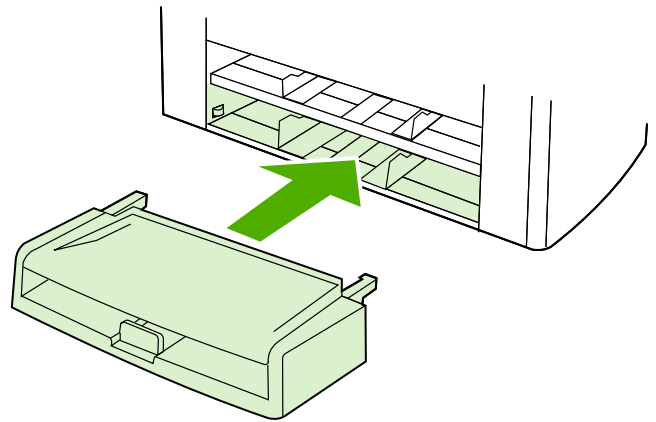
Il pannello di controllo include le seguenti aree: 1) controlli del fax; 2) pulsanti alfanumerici; 3) controlli del display e del menu; 4) controlli della copiatrice; 5) controlli di scansione.

El panel de control incluye las siguientes áreas: 1) controles de fax; 2) botones alfanuméricos; 3) controles de menús y de pantalla; 4) controles de copia; 5) controles de escaneado.

Het bedieningspaneel bestaat uit de volgende delen: 1) faxknoppen; 2) alfanumerieke knoppen; 3) display en menuknoppen; 4) kopieerknoppen; 5) scanknoppen.

O painel de controle inclui as seguintes áreas: 1) controles de fax; 2) botões alfanuméricos; 3) controles do visor e do menu; 4) controles de cópia; 5) controles de digitalização.

6



**Install the media input tray.** 1) Remove any shipping tape from the inside and outside of the tray. 2) Slide the tray in until it fits securely.

**Installez le bac d'alimentation papier.** 1) Retirez le ruban adhésif fixé à l'intérieur et à l'extérieur du bac. 2) Faites coulisser le bac vers l'intérieur jusqu'à ce qu'il s'emboîte correctement.

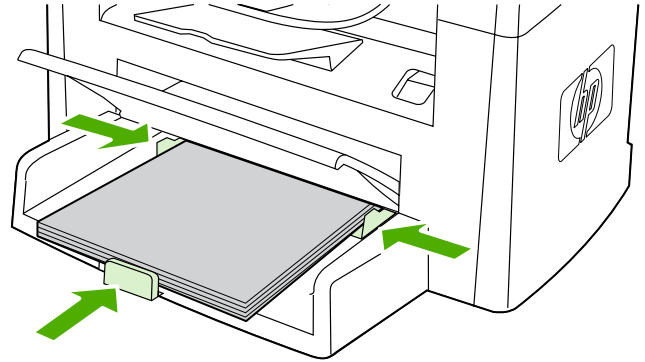
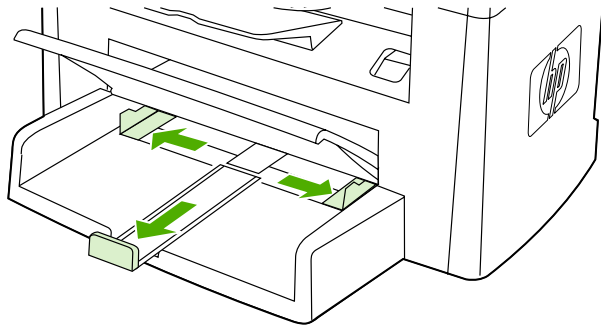
**Einlegen von Medien in das Zufuhrfach.** 1) Entfernen Sie das Klebeband an der Innen- und Außenseite des Fachs. 2) Schieben Sie das Fach hinein, bis es fest sitzt.

**Installazione del vassoio di alimentazione dei supporti.** 1) Rimuovere il nastro di trasporto dall'interno e dall'esterno del vassoio. 2) Far scorrere il vassoio fino a posizionarlo correttamente.

**Instale la bandeja de entrada.** 1) Retire cualquier cinta de embalaje del interior y el exterior de la bandeja. 2) Deslice la bandeja hacia dentro hasta que encaje bien.

**De papierinvoerlade installeren.** 1) Verwijder eventuele resten verpakingsplakband aan de binnen- en buitenkant van de lade. 2) Schuif de lade naar binnen tot deze goed vastzit.

**Instale a bandeja de entrada de mídia.** 1) Remova todas as fitas de embalagem de dentro e de fora da bandeja. 2) Deslize a bandeja até que se encaixe com segurança.



3) Open the top of the media input tray. 4) Slide out the media guides.  
5) Pull out the long-media support.

6) Place the media in the tray, and then adjust the media guides until they are flush with the media. Note: Do not fan the media before placing it in the tray. 7) Close the top of the media input tray.

3) Ouvrez la partie supérieure du bac d'alimentation papier. 4) Faites glisser les guides vers l'extérieur. 5) Enlevez le long support.

6) Positionnez le papier dans le bac d'alimentation papier, puis faites coulisser les guides pour les ajuster. Remarque : Veillez à ne pas déramer le support avant de le placer dans le bac. 7) Fermez la partie supérieure du bac d'alimentation papier.

3) Öffnen Sie die Oberseite des Zufuhrfachs. 4) Ziehen Sie die Medienführungen heraus. 5) Ziehen Sie die Stütze für lange Medien heraus.

6) Legen Sie Medien in das Fach ein, und schieben Sie die Medienführungen nach innen, bis sie an den Medien anliegen. Hinweis: Fächern Sie die Druckmedien nicht auf, bevor Sie sie in das Fach einlegen. 7) Schließen Sie das Zufuhrfach.

3) Aprire il coperchio del vassoio di alimentazione dei supporti.  
4) Estrarre le guide dei supporti. 5) Estrarre il supporto più lungo.

6) Posizionare il supporto nel vassoio e infine regolare le guide fino a quando non aderiscono ai supporti. Nota: non smazzare i supporti prima di averli introdotti nel vassoio. 7) Chiudere il coperchio del vassoio di alimentazione dei supporti.

3) Abra la tapa de la bandeja de entrada. 4) Deslice hacia los lados las guías de los soportes de impresión. 5) Extraiga hacia fuera el soporte de impresión largo.

6) Coloque los soportes en la bandeja y ajuste las guías de los soportes de impresión para alinearlas con los soportes. Nota: No airee el soporte de impresión antes de colocarlo en la bandeja. 7) Cierre la tapa de la bandeja de entrada.

3) Open de bovenzijde van de papierinvoerlade. 4) Schuif de papiergeleiders naar buiten. 5) Trek de steun voor lang materiaal naar buiten.

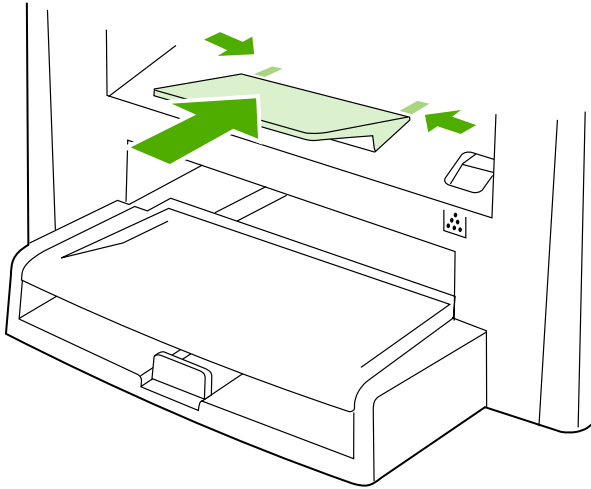
6) Plaats het papier in de lade en pas de papiergeleiders aan zodat het papier er goed in ligt. Opmerking: Waaier het afdruk materiaal uit voordat u dit in de lade plaatst. 7) Sluit de bovenzijde van de papierinvoerlade.

3) Abra a parte superior da bandeja de entrada de mídia. 4) Puxe as guias de mídia. 5) Remova o suporte de mídia longa.

6) Coloque a mídia na bandeja e, em seguida, ajuste as guias até que elas estejam carregadas de mídia. Observação: Não ventile a mídia antes de colocá-la na bandeja. 7) Feche a parte superior da bandeja de entrada de mídia.



7



**Install the output bin support.** Insert the pin on one side of the support into the hole in the all-in-one. Flex the pin on the other side inward, and insert it into the hole.

**Installez le support de bac de sortie.** Insérez le crochet d'un côté du support dans la fente de l'imprimante multifonction. Appuyez vers l'intérieur de l'autre crochet pour l'insérer dans la fente.

**Anbringen der Ausgabefachstütze.** Setzen Sie den Stift an einer Seite der Stütze in die Öffnung im Multifunktionsgerät ein. Biegen Sie den Stift an der anderen Seite nach innen, und setzen Sie ihn in die Öffnung ein.

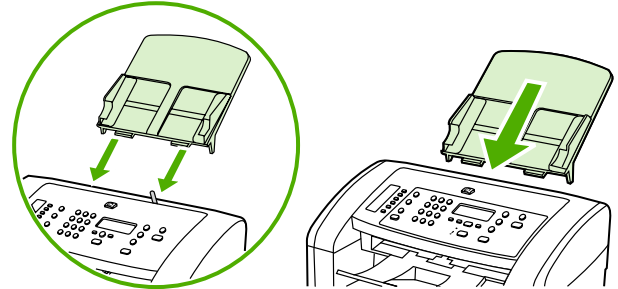
**Installazione del supporto per lo scomparto di uscita.** Inserire il piedino presente su un lato del supporto nel foro della periferica all-in-one. Flettere verso l'interno il piedino presente sull'altro lato e inserirlo nel foro.

**Instale el soporte de la bandeja de salida.** Inserte la patilla de uno de los lados del soporte en el agujero del equipo multifuncional. Doble la patilla del otro lado hacia dentro e insértela en el agujero.

**De steun voor de uitvoerbak installeren.** Plaats de pin aan de ene kant van de steun in het gat in de all-in-one. Buig de pin aan de andere kant naar binnen en plaats deze in het gat.

**Instale o suporte da bandeja de saída.** Insira o pino em um lado do suporte no furo do produto multifunção. Flexione o pino para dentro e insira-o no furo.

8



**Install the automatic document feeder (ADF) input tray.** 1) Align the two tabs on the input tray with the two grooves in the ADF lid. 2) Slide the tray into the grooves until the tray snaps into place.

**Installez le bac d'alimentation du bac d'alimentation automatique (BAA)** 1) Alinez les deux ergots du bac d'alimentation avec les deux rainures du couvercle du BAA. 2) Faites glisser le bac dans les rainures jusqu'à ce qu'il s'enclenche.

**Anbringen des Zufuhrfachs des automatischen Vorlageneinzugs (ADF).** 1) Richten Sie die beiden Halterungen am Zufuhrfach mit den beiden Aussparungen in der Abdeckung des automatischen Vorlageneinzugs aus. 2) Schieben Sie das Fach in die Aussparungen, bis es einrastet.

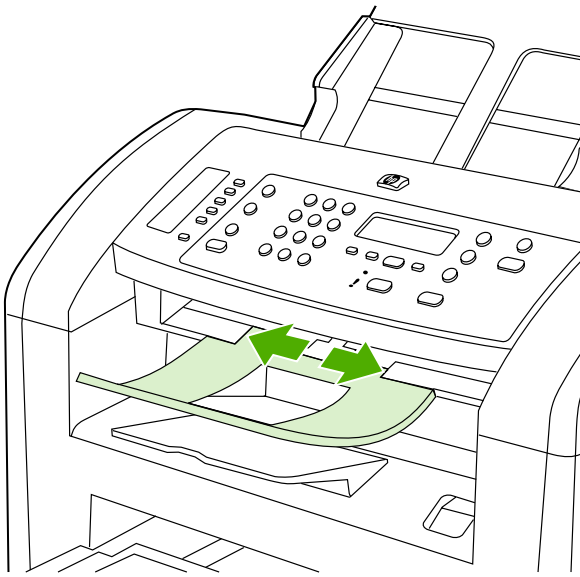
**Installazione del vassoio di alimentazione dell'alimentatore automatico di documenti (ADF).** 1) Allineare le due linguette del vassoio di alimentazione alle scanalature del coperchio dell'ADF. 2) Far scorrere il vassoio nelle scanalature fino a quando non si blocca in posizione.

**Instale la bandeja de entrada del alimentador automático de documentos (ADF).** 1) Alinee las dos pestañas de la bandeja de entrada con las dos ranuras de la tapa del ADF. 2) Deslice la bandeja en las ranuras hasta que ésta encaje en su sitio.

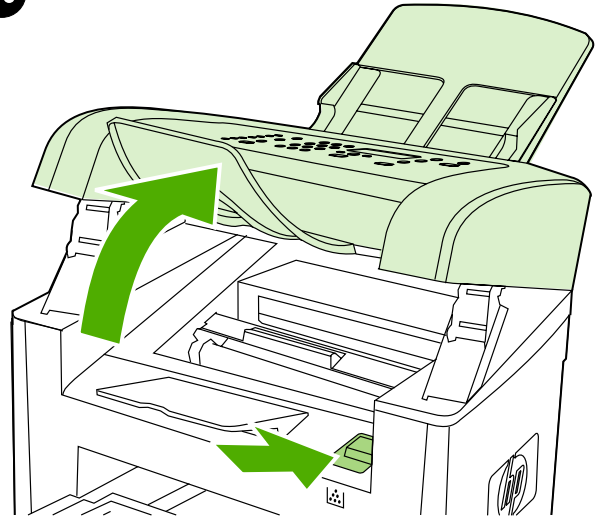
**De automatische documentinvoerlade (ADI) installeren.** 1) Breng de twee lipjes op de invoerlade op één lijn met de twee groeven in de klep van de automatische documentinvoer. 2) Schuif de lade in de groeven totdat de lade vastklikt.

**Instale a bandeja de entrada do alimentador automático de documentos (AAD).** 1) Alinhe as duas guias da bandeja de entrada com os dois encaixes da tampa do AAD. 2) Deslize a bandeja nos encaixes até que fique presa no local.

9



10



**Install the ADF output support.** Insert the pin on one side of the support into the hole in the all-in-one. Flex the pin on the other side inward, and insert it into the hole.

**Installez le support du bac de sortie BAA.** Insérez le crochet d'un côté du support dans la fente de l'imprimante multifonction. Appuyez vers l'intérieur de l'autre crochet pour l'insérer dans la fente.

**Anbringen der ADF-Ausgabestütze.** Setzen Sie den Stift an einer Seite der Stütze in die Öffnung im Multifunktionsgerät ein. Biegen Sie den Stift an der anderen Seite nach innen, und setzen Sie ihn in die Öffnung ein.

**Installare il supporto di uscita dell'ADF.** Inserire il piedino presente su un lato del supporto nel foro della periferica all-in-one. Flettere verso l'interno il piedino presente sull'altro lato e inserirlo nel foro.

**Instale el soporte de salida del ADF.** Inserte la patilla de uno de los lados del soporte en el agujero del equipo multifuncional. Doble la patilla del otro lado hacia dentro e insértela en el agujero.

**De ADI-invoerlade installeren.** Plaats de pin aan de ene kant van de steun in het gat in de all-in-one. Buig de pin aan de andere kant naar binnen en plaats deze in het gat.

**Instalar o suporte de saída do AAD.** Insira o pino em um lado do suporte no furo do produto multifunção. Flexione o pino para dentro e insira-o no furo.

**Install the print cartridge.** 1) Press the cartridge-door release to open the print-cartridge door.

**Installation de la cartouche d'impression.** 1) Appuyez sur le dégagement pour ouvrir la porte d'accès aux cartouches.

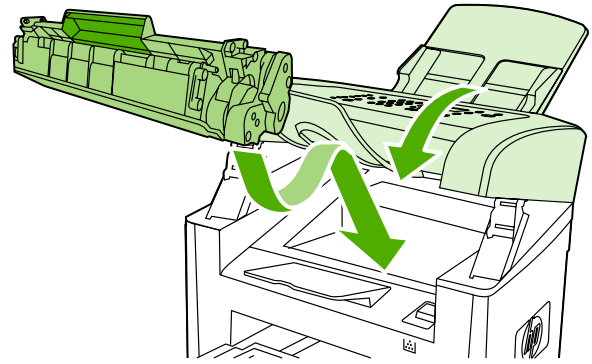
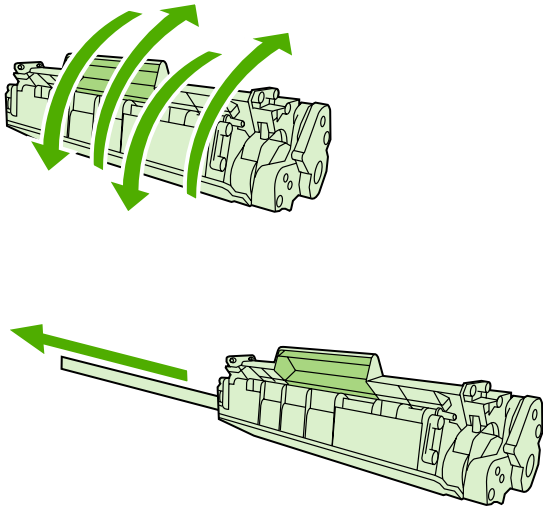
**Einsetzen der Druckpatrone.** 1) Drücken Sie auf die Entriegelung der Druckpatronenklappe, um diese zu öffnen.

**Installazione della cartuccia di stampa.** 1) Premere il rilascio dello sportello delle cartucce per aprire lo sportello della cartuccia di stampa.

**Instale el cartucho de impresión.** 1) Pulse el botón de la puerta del cartucho para abrir la puerta del cartucho de impresión.

**De printcartridge installeren.** 1) Druk op de klep van de printcartridge om deze te openen.

**Instale o cartucho de impressão** 1) Pressione a liberação da porta do cartucho para abrir a porta do cartucho de impressão.



2) Remove the print cartridge from its packaging, and then rock the cartridge gently five or six times. 3) Bend the plastic tab at the end of the cartridge. 4) Pull the tab until all the sealing tape is removed from the cartridge.

5) Hold the print cartridge by the handle and insert it into the all-in-one. 6) Close the print-cartridge door.

2) Retirez la cartouche d'impression de son emballage, puis agitez doucement la cartouche cinq à six fois. 3) Pliez l'ergot en plastique du bout de la cartouche. 4) Tirez sur l'ergot jusqu'à détacher la bande adhésive de scellage de la cartouche.

5) Tenez la cartouche par la poignée et insérez-la dans le multifonction. 6) Fermez la porte d'accès à la cartouche d'impression.

2) Nehmen Sie die Druckpatrone aus der Verpackung, und schütteln Sie sie vorsichtig fünf oder sechs Mal. 3) Knicken Sie die Kunststofflasche unten an der Patrone ab. 4) Ziehen Sie an der Lasche, bis die Schutzfolie vollständig von der Patrone entfernt ist.

5) Halten Sie die Druckpatrone am Griff, und setzen Sie sie in das Gerät ein. 6) Schließen Sie die Druckpatronenklappe.

2) Rimuovere la cartuccia di stampa dalla confezione, quindi capovolgerla delicatamente per cinque o sei volte. 3) Piegare la linguetta di plastica all'estremità della cartuccia. 4) Tirare la linguetta fino alla completa rimozione del nastro di sigillo dalla cartuccia.

5) Tenendo la cartuccia di stampa per la maniglia, introdurla nella periferica all-in-one. 6) Chiudere lo sportello della cartuccia di stampa.

2) Retire el embalaje del cartucho de impresión y agítelo con suavidad cinco o seis veces. 3) Doble la lengüeta de plástico al final del cartucho. 4) Tire de la lengüeta hasta que se retire toda la cinta selladora del cartucho.

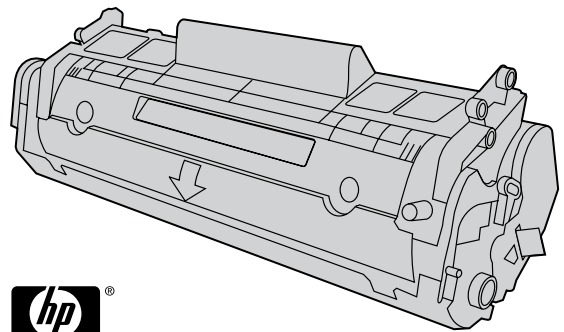
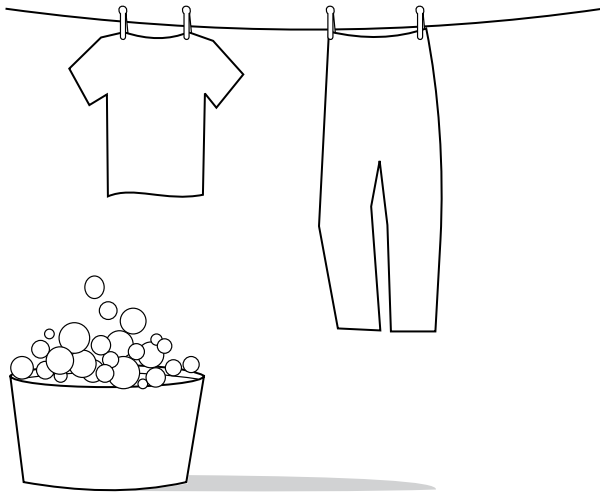
5) Sujete el cartucho de impresión por el asa e insértelo en el dispositivo multifuncional. 6) Cierre la puerta del cartucho de impresión.

2) Verwijder de printcartridge uit de verpakking en schud de cartridge voorzichtig vijf of zes keer heen en weer. 3) Buig het plastic lipje aan het uiteinde van de cartridge. 4) Verwijder de afsluitingstape van de cartridge door aan dit lipje te trekken.

5) Houd de printcartridge bij de hendel vast en plaats de cartridge in de all-in-one. 6) Sluit de klep van de printcartridge.

2) Retire o cartucho de impressão da embalagem e, em seguida, agite-o cuidadosamente cinco ou seis vezes. 3) Curve a guia plástica no final do cartucho. 4) Puxe a guia até que toda a fita de proteção seja removida do cartucho.

5) Segure o cartucho de impressão pela alça e insira-o no produto multifunção. 6) Feche a porta do cartucho de impressão.



**CAUTION:** If toner gets on your clothing, wipe the toner off with a clean cloth, wash the items in cold water, and air dry. Hot water or heat from a dryer sets the toner in the fabric.

**ATTENTION :** Si vous vous tachez avec de l'encre, enlevez la tache avec un chiffon propre, nettoyez vos vêtements à l'eau froide et faites-les sécher à l'air. L'eau chaude et l'air provenant d'un sèche-linge risquent d'incruster l'encre dans le tissu.

**ACHTUNG:** Wenn Ihre Kleidung mit Toner in Berührung kommt, wischen Sie den Toner zuerst mit einem sauberen Tuch ab. Waschen Sie die Kleidungsstücke dann in kaltem Wasser, und lassen Sie sie an der Luft trocknen. Bei Verwendung von heißem Wasser oder durch die Hitze eines Wäschetrockners würde der Toner im Gewebe fixiert.

**ATTENZIONE:** se il toner viene a contatto con gli indumenti, tamponare con un panno asciutto, lavare le parti con acqua fredda e lasciare asciugare all'aria. L'acqua calda o il calore di un'asciugatrice fissa il toner sui tessuti.

**PRECAUCIÓN:** Si se mancha la ropa con tóner, puede limpiarla con un paño limpio. Lave el tejido manchado con agua fría y séquelo al aire. El agua caliente o el calor de un secador fijarán el tóner al tejido.

**LET OP:** als u toner op uw kleding krijgt, moet u de toner afvegen met een schoon doekje. Was de kleding in koud water en hang deze vervolgens op om te laten drogen. Als u heet water of een föhn gebruikt, kan de toner niet meer uit de stof worden verwijderd.

**CUIDADO:** Se o toner sujar sua roupa, limpe-a com um pano limpo, lave com água fria e seque ao ar. A água quente ou o calor da secadora podem fixar o toner no tecido.

**Note:** Hewlett-Packard Company cannot recommend using non-HP print cartridges, whether they are new, refilled, or remanufactured. Because they are not HP products, HP cannot influence their design or control their quality.

**Remarque :** Hewlett-Packard Company ne peut en aucun cas recommander l'utilisation de cartouches d'impression d'une marque autre que HP, qu'il s'agisse de cartouches neuves ou reconditionnées. En effet, comme il ne s'agit pas de produits HP, HP n'a aucun contrôle sur leur conception ou leur qualité.

**Hinweis:** Hewlett-Packard Company kann die Verwendung von Druckpatronen anderer Hersteller nicht empfehlen, unabhängig davon, ob es sich dabei um neue, nachgefüllte oder überholte Druckpatronen handelt. Da es sich bei diesen Produkten nicht um HP Produkte handelt, hat HP keinen Einfluss auf deren Beschaffenheit oder Qualität.

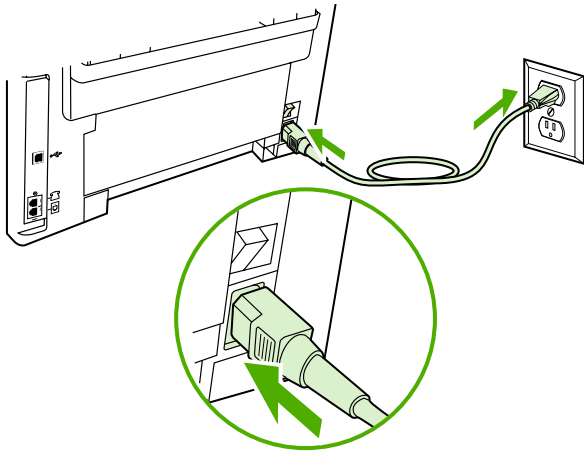
**Nota:** Hewlett-Packard sconsiglia l'utilizzo di cartucce di stampa nuove, ricaricate o rigenerate di altri produttori. HP non offre alcuna garanzia sul corretto funzionamento o sulla qualità dei prodotti non originali.

**Nota:** Hewlett-Packard Company no recomienda el uso de cartuchos de impresión que no sean HP, ya sean nuevos, rellenados o reciclados. Como no son productos HP, HP no puede influir en su diseño ni controlar su calidad.

**Opmerking:** Hewlett-Packard Company raadt het gebruik van nieuwe, nagevulde of gerecyclede printcartridges van andere fabrikanten af. Aangezien dit geen HP-producten zijn, heeft het bedrijf geen invloed op het ontwerp en de kwaliteit.

**Observação:** A Hewlett-Packard Company não recomenda o uso de cartuchos de impressão de outros fabricantes, sejam novos, recarregados ou refabricados. A HP não pode influenciar no projeto ou controlar a qualidade de produtos que não fabrica.

11



**Connect the power cord.** 1) Connect the power cord to the power connector on the back of the all-in-one. 2) Connect the other end of the power cord to a grounded alternating current (AC) outlet. **Note:** Use only the power cord that came with the all-in-one.

**Connexion du cordon d'alimentation.** 1) Connectez le cordon d'alimentation au connecteur d'alimentation à l'arrière du multifonction. 2) Connectez l'autre extrémité du cordon d'alimentation à une prise de courant mise à la terre. **Remarque :** N'utilisez que le cordon d'alimentation livré avec le multifonction.

**Anschließen des Netzkabels.** 1) Schließen Sie das Netzkabel an den Netzanschluss auf der Rückseite des Geräts an. 2) Schließen Sie das andere Ende des Netzkabels direkt an einer Wandsteckdose an. **Hinweis:** Verwenden Sie nur das im Lieferumfang des Multifunktionsgeräts enthaltene Netzkabel.

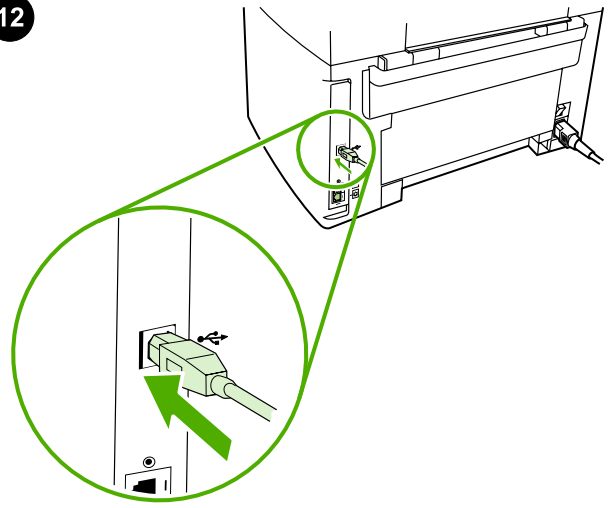
**Collegamento del cavo di alimentazione.** 1) Collegare il cavo di alimentazione al connettore presente nella parte posteriore della periferica all-in-one. 2) Collegare l'altra estremità del cavo a una presa di corrente alternata (CA) con messa a terra. **Nota:** utilizzare esclusivamente il cavo di alimentazione fornito con la periferica all-in-one.

**Conecte el cable de alimentación.** 1) Conecte el cable de alimentación al conector de alimentación eléctrica de la parte posterior del dispositivo multifuncional. 2) Conecte el otro extremo del cable de alimentación a una toma de corriente alterna (CA) con conexión de tierra. **Nota:** Utilice sólo el cable de alimentación que se incluye con el dispositivo multifuncional.

**Het netsnoer aansluiten.** 1) Sluit het netsnoer aan op de voedingsaansluiting aan de achterkant van de all-in-one. 2) Sluit het andere einde van het netsnoer aan op een geaard stopcontact. **Opmerking:** gebruik alleen het netsnoer dat bij de all-in-one wordt geleverd.

**Conectar o cabo de alimentação.** 1) Conecte o cabo de alimentação ao conector de alimentação na parte traseira do produto multifunção. 2) Conecte a outra extremidade do cabo de alimentação a uma tomada aterrada de corrente alternada (CA). **Observação:** Use somente o cabo de alimentação que acompanha o produto multifunção.

12



**Connect a printer cable to the all-in-one.** **Note:** If you are using the all-in-one as a standalone fax machine, go to step 14. If you are using it as a standalone copier, go to step 15. 1) Connect the USB cable (A/B) cable to the correct port.

**Connecter un câble d'imprimante au multifonction.** **Remarque :** Si vous utilisez le multifonction comme télécopieur autonome, passez à l'étape 14. Si vous l'utilisez comme copieur autonome, passez à l'étape 15. 1) Connectez le câble USB au port approprié.

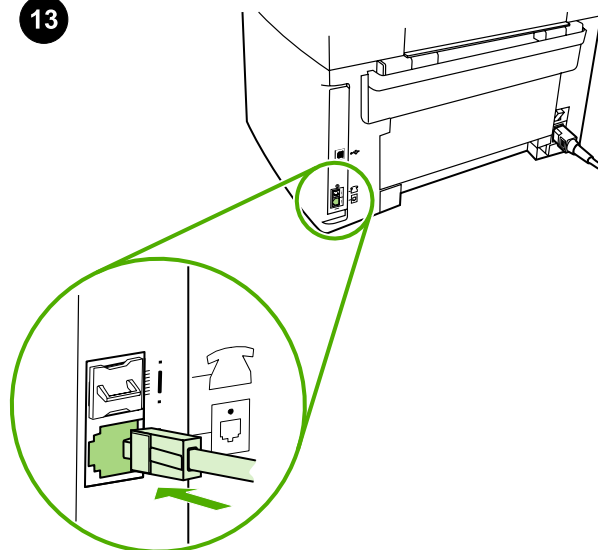
**Anschließen eines Druckerkabels an das Multifunktionsgerät**  
**Hinweis:** Wenn Sie das Multifunktionsgerät als eigenständiges Faxgerät verwenden, fahren Sie mit Schritt 14 fort. Wenn Sie es als eigenständigen Kopierer verwenden, fahren Sie mit Schritt 15 fort. 1) Schließen Sie das USB-Kabel (A/B) an den entsprechenden Anschluss an.

**Collegamento del cavo della stampante alla periferica all-in-one.** **Nota:** se si utilizza la periferica all-in-one come fax indipendente, andare al punto 14. Se si utilizza come copiatrice indipendente, andare al punto 15. 1) Collegare il cavo USB (A/B) alla relativa porta.

**Conecte un cable de impresora al dispositivo multifuncional.** **Nota:** Si utiliza el dispositivo multifuncional como un fax independiente, vaya al paso 14. Si lo utiliza como una copiadora independiente, vaya al paso 15. 1) Conecte el cable USB (A/B) o el cable de red al puerto correcto.

**Een printerkabel op de all-in-one aansluiten.** **Opmerking:** ga naar stap 14 als u de all-in-one als een standalone fax gebruikt. Gebruikt u de all-in-one als een standalone copier, ga dan naar stap 15. 1) Sluit de USB-kabel (A/B) aan op de juiste poort.

**Conecte um cabo de impressora ao produto multifunção.** **Observação:** Se você estiver usando o produto multifunção como uma máquina de fax autônoma, vá para a etapa 14. Se estiver usando-o como uma copiadora autônoma, vá para a etapa 15. 1) Conecte o cabo USB (A/B) à porta correta.



**Note:** Do not connect the cable to a computer at this time.

**Connect to a telephone line. Note:** If you are not using the fax functionality, go to step 15. 1) Connect the included fax cord to the port on the all-in-one that is marked with an "L". 2) Connect the cord to a telephone jack. **Note:** Use only the fax cord that came with the all-in-one. For more information about faxing, see the online User Guide.

**Remarque :** Ne connectez pas le câble à un ordinateur à ce moment précis.

**Connexion à une ligne téléphonique. Remarque :** Si vous n'utilisez pas les fonctionnalités de télécopieur, passez à l'étape 15. 1) Connectez le cordon de télécopieur inclus dans l'emballage au port du multifonction marqué d'un "L". 2) Connectez le cordon à une prise téléphonique. **Remarque :** N'utilisez que le cordon de télécopieur livré avec le multifonction. Pour plus d'informations sur la télécopie, reportez-vous au Guide de l'utilisateur en ligne.

**Hinweis:** Schließen Sie das Kabel zu diesem Zeitpunkt noch nicht an einen Computer an.

**Anschließen an eine Telefonleitung. Hinweis:** Wenn Sie die Faxfunktion nicht verwenden, fahren Sie mit Schritt 15 fort. 1) Schließen Sie das mitgelieferte Faxkabel an den Anschluss "L" des Geräts an. 2) Schließen Sie das Kabel an eine Telefonbuchse an. **Hinweis:** Verwenden Sie nur das mitgelieferte Kabel. Siehe auch das Online-Benutzerhandbuch.

**Nota:** non collegare per il momento il cavo a un computer.

**Collegamento a una linea telefonica. Nota:** se non si utilizza la funzionalità fax, andare al punto 15. 1) Collegare il cavo per fax fornito alla porta della periferica all-in-one contrassegnata da "L". 2) Collegare il cavo a una presa telefonica. **Nota:** utilizzare esclusivamente il cavo per fax fornito con la periferica all-in-one. Per ulteriori informazioni sull'uso della funzione fax, vedere la Guida dell'utente in linea.

**Nota:** No conecte todavía el cable a un ordenador.

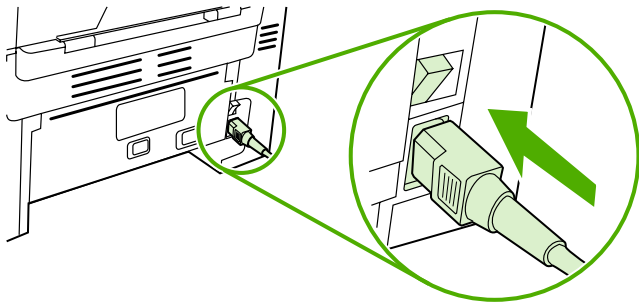
**Conéctelo a una línea de teléfono. Nota:** Si no utiliza la función de fax, vaya al paso 15. 1) Conecte el cable de fax que se incluye al puerto del equipo multifuncional marcado con una "L". 2) Conecte el cable a una clavija de teléfono. **Nota:** Utilice sólo el cable del fax que se incluye con el dispositivo multifuncional. Para obtener más información sobre el uso del fax, consulte la Guía del usuario en línea.

**Opmerking:** sluit de kabel op dit moment nog niet aan op een computer.

**Aansluiten op een telefoonlijn. Opmerking:** als u de faxfunctie niet gebruikt, gaat u naar stap 15. 1) Sluit het meegeleverde faxsnoer aan op de met een 'L' gemarkeerde poort van de all-in-one. 2) Sluit het snoer aan op een telefoonaansluiting. **Opmerking:** gebruik alleen het faxsnoer dat bij de all-in-one wordt geleverd. Zie de on-line gebruikershandleiding voor meer informatie over faxen.

**Observação:** Não conecte o cabo a um computador por enquanto.

**Conecte-o a uma linha telefônica. Observação:** Se você não estiver usando a funcionalidade do fax, vá para a etapa 15. 1) Conecte o cabo de fax fornecido à porta no produto multifunção que está marcado com um "L". 2) Conecte o cabo a uma tomada de telefone. **Observação:** Use somente o cabo de fax que acompanha o produto multifunção. Para obter mais informações sobre o recurso de fax, consulte o Guia do usuário on-line.



**Turn on the all-in-one.** Press the power switch on the back of the all-in-one.

**Mise sous tension du multifonction.** Appuyez sur l'interrupteur marche/arrêt situé à l'arrière du multifonction.

**Einschalten des Multifunktionsgeräts.** Drücken Sie den Netzschalter an der Rückseite des Multifunktionsgeräts.

**Accensione della periferica all-in-one.** Premere l'interruttore sul retro della periferica all-in-one.

**Encienda el dispositivo multifuncional.** Pulse el interruptor de encendido de la parte posterior del dispositivo multifuncional.

**De all-in-one aanzetten.** Druk op de aan-/uit-schakelaar aan de achterzijde van de all-in-one.

**Ligue o produto multifunção.** Pressione a chave liga/desliga atrás do produto multifunção.

**Tip:** If the all-in-one has no power and no lights are lit on the control panel, make sure that the power cord is attached securely to both the all-in-one and a power outlet. Also, if the power cord is connected to a power strip, make sure that the power strip is switched on, or connect the all-in-one directly to a wall outlet to test the power strip.

**Conseil :** Si le multifonction ne semble pas être sous tension et qu'aucun voyant du panneau de commande n'est allumé, assurez-vous que le cordon d'alimentation est correctement relié au multifonction et à la prise de courant. En outre, si le cordon d'alimentation est connecté à une multiprise, assurez-vous que cette dernière est sous tension ou bien, connectez le multifonction directement à une prise murale afin de tester la multiprise.

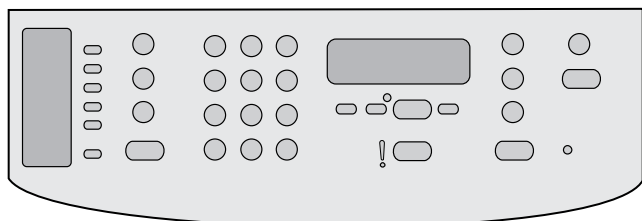
**Tip:** Wenn das Multifunktionsgerät nicht mit Strom versorgt wird und auf dem Bedienfeld keine LEDs leuchten, überprüfen Sie, ob das Netzkabel richtig im Gerät und in einer Steckdose eingesteckt ist. Beim Anschluss des Netzkabels an eine Verteilerleiste muss außerdem sichergestellt sein, dass die Verteilerleiste eingeschaltet ist. Oder Sie schließen das Multifunktionsgerät direkt an eine Wandsteckdose an, um die Verteilerleiste zu prüfen.

**Suggerimento:** se la periferica all-in-one non è alimentata e le spie sul pannello di controllo non si accendono, accertarsi che il cavo di alimentazione sia collegato correttamente alla periferica e alla presa di corrente. Inoltre, se il cavo di alimentazione è collegato a una basetta, verificare che sia accesa oppure collegare la periferica all-in-one direttamente a una presa a muro per verificare il funzionamento della basetta.

**Sugerencia:** si el dispositivo multifuncional no recibe alimentación y no se enciende ninguna luz del panel de control, asegúrese de que el cable de alimentación está bien conectado al dispositivo multifuncional y a la toma de corriente. Asimismo, si el cable de alimentación está conectado a una regleta de alimentación, asegúrese de que ésta esté encendida o conecte el dispositivo multifuncional a una toma de pared para probar la regleta.

**Tip:** als de all-in-one geen stroom heeft en er geen lichtjes gaan branden op het bedieningspaneel, moet u controleren of het netsnoer goed is aangesloten op de all-in-one en op het stopcontact. Controleer of de stekkerdoos is ingeschakeld als het netsnoer op een stekkerdoos is aangesloten, of sluit de all-in-one aan op een stopcontact om de stekkerdoos te testen.

**Dica:** Se o produto multifunção não ligar e as luzes do painel de controle não acenderem, verifique se o cabo de alimentação está firmemente conectado ao produto multifunção e à tomada. Além disso, se o cabo de alimentação estiver conectado a um filtro de linha, verifique se o filtro está ligado ou conecte o produto multifunção diretamente a uma tomada para testar o filtro.



**Set the control-panel-display language and location (if necessary).** If prompted by the control panel, select your language and location. Follow the instructions on the control panel. **Note:** The all-in-one automatically restarts after you select the location.

**Définir la langue d'affichage du panneau de commande et l'emplacement (si nécessaire).** Si le panneau de commande vous le demande, sélectionnez votre langue et emplacement. Suivez les instructions qui s'affichent sur le panneau de commande. **Remarque :** Le multifonction redémarre automatiquement une fois que vous avez sélectionné l'emplacement.

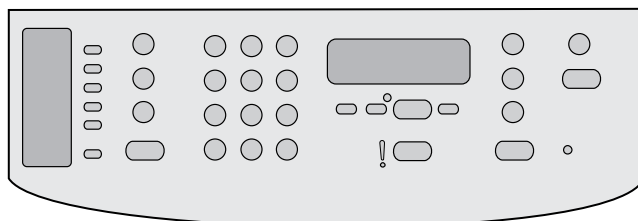
**Einstellen von Sprache und Standort für die Bedienfeldanzeige (sofern erforderlich).** Wählen Sie die Sprache und den Standort aus, wenn die entsprechende Aufforderung am Bedienfeld angezeigt wird. Folgen Sie den Anleitungen auf dem Bedienfeld. **Hinweis:** Das Multifunktionsgerät wird nach Auswahl des Standorts automatisch neu gestartet.

**Impostazione del paese/regione e della lingua sul display del pannello di controllo (se necessario).** Se richiesto dal pannello di controllo, selezionare la lingua e il paese/regione. Seguire le istruzioni visualizzate sul pannello di controllo. **Nota:** dopo aver selezionato il paese/regione, la periferica all-in-one si riavvia automaticamente.

**Configure el idioma y la ubicación (si es necesario) para la pantalla del panel de control.** Si se lo pide el panel de control, seleccione el idioma y la ubicación. Siga las instrucciones del panel de control. **Nota:** El dispositivo multifuncional se reinicia automáticamente tras seleccionar la ubicación.

**De taal en de locatie instellen op het display (indien nodig).** Selecteer een taal en locatie als dat op het bedieningspaneel wordt aangegeven. Volg de instructies op het bedieningspaneel op. **Opmerking:** de all-in-one wordt automatisch opnieuw gestart nadat u de locatie hebt geselecteerd.

**Configure o idioma e a localização do visor do painel de controle (se necessário).** Se solicitado pelo painel de controle, selecione o idioma e a localização. Siga as instruções do painel de controle. **Observação:** O produto multifunção é automaticamente reiniciado depois que a localização é selecionada.



**Test the hardware setup by printing a configuration report.**

1) Press **MENU**. 2) Use the < or the > button to select **Reports**, and then press ✓. 3) Use the < or the > button to select **Config report**, and then press ✓.

**Tester la configuration matérielle en imprimant un rapport de configuration.** 1) Appuyez sur la touche **MENU**. 2) Appuyez sur la touche < ou > pour sélectionner **Rapports**, puis appuyez sur ✓. 3) Appuyez sur la touche < ou > pour sélectionner **Rapport de configuration**, puis appuyez sur ✓.

**Testen Sie die Hardware-Einrichtung, indem Sie einen Konfigurationsbericht drucken.** 1) Drücken Sie die Taste **MENÜ**. 2) Wählen Sie mit der Taste < oder > die Menüoption **Berichte** aus, und drücken Sie anschließend ✓. 3) Wählen Sie mit der Taste < oder > die Menüoption **Konfigurationsbericht** aus, und drücken Sie anschließend ✓.

**Verifica dell'installazione hardware tramite la stampa di un report di configurazione.** 1) Premere **MENU**. 2) Utilizzare il pulsante < o > per selezionare **Report**, quindi premere ✓. 3) Utilizzare il pulsante < o > per selezionare **Report config**, quindi premere ✓.

**Pruebe la configuración del hardware imprimiendo un informe de configuración.** 1) Pulse **MENÚ**. 2) Utilice el botón < o > para seleccionar **Informes** y, a continuación, pulse ✓. 3) Utilice el botón < o > para seleccionar **Informe de configuración** y, a continuación, pulse ✓.

**De hardware-installatie testen door een configuratierapport af te drukken.** 1) Druk op **MENU**. 2) Gebruik de knop < of > om **Rapporten** te selecteren en druk vervolgens op ✓. 3) Gebruik de knop < of > om **Config-rapport** te selecteren en druk vervolgens op ✓.

**Teste a configuração do hardware imprimindo um relatório de configuração.** 1) Pressione **MENU**. 2) Use o botão < ou > para selecionar **Relatórios** e, em seguida, pressione ✓. 3) Use o botão < ou > para selecionar **Relatório de configuração** e, em seguida, pressione ✓.





**Tip:** If the page that prints is totally blank, remove the print cartridge, make sure that the sealing tape is removed (see step 10), reinstall the print cartridge, and then try printing the page again.

**Conseil :** Si la page imprimée est vierge, retirez la cartouche d'impression, assurez-vous que la bande adhésive a été enlevée (voir l'étape 10), réinstallez la cartouche d'impression, puis réessayez d'imprimer la page.

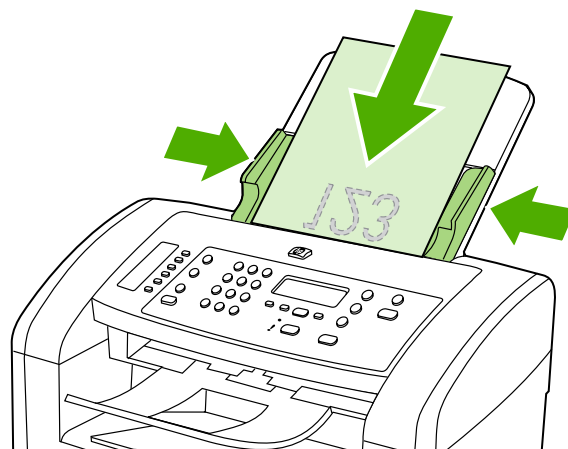
**Tip:** Wenn die ausgegebene Seite völlig leer ist, nehmen Sie die Druckpatrone heraus, und vergewissern Sie sich, dass die Schutzfolie vollständig abgezogen wurde (siehe Schritt 10). Setzen Sie anschließend die Druckpatrone wieder ein, und drucken Sie die Seite erneut.

**Suggerimento:** se la pagina stampata è completamente bianca, togliere la cartuccia di stampa, assicurarsi che il nastro di sigillo sia stato rimosso (vedere l'operazione al punto 10), reinstallare la cartuccia di stampa e infine eseguire di nuovo la stampa.

**Sugerencia:** Si la página impresa sale completamente en blanco, extraiga el cartucho de impresión, compruebe si ha retirado la cinta selladora (consulte el paso 10), reinstale el cartucho de impresión y vuelva a imprimir la página.

**Tip:** als de afgedrukte pagina helemaal leeg is, verwijdert u de printcartridge, controleert u of de afsluitingstape is verwijderd (zie stap 10), installeert u de printcartridge opnieuw en probeert u de pagina opnieuw af te drukken.

**Dica:** Se a página impressa estiver totalmente branca, remova o cartucho de impressão, certifique-se que a fita de vedação foi removida (consulte a etapa 10), reinstale o cartucho de impressão e, em seguida, tente imprimir a página novamente.



#### Test the copier by using the automatic document feeder (ADF).

1) Load the configuration report that you just printed print-side down into the ADF input tray. 2) Adjust the media guides to sit against the page. 3) Press **START COPY**.

#### Tester le copieur en utilisant le bac d'alimentation automatique (BAA).

1) Chargez le rapport de configuration que vous venez d'imprimer face imprimée vers le bas dans le bac d'alimentation automatique. 2) Réglez les guides des supports d'impression pour qu'ils bloquent la page. 3) Appuyez sur la touche **DÉMARRER COPIE**.

#### Testen des Kopierers unter Verwendung des automatischen Vorlageneinzugs (ADF).

1) Legen Sie den zuvor gedruckten Konfigurationsbericht mit der Druckseite nach unten in das Zufuhrfach des automatischen Vorlageneinzugs ein. 2) Stellen Sie die Medienführungen so ein, dass sie an der Seite anliegen. 3) Drücken Sie die Taste **KOPIERVORGANG STARTEN**.

#### Verifica della copiatrice mediante l'alimentatore automatico di documenti (ADF).

1) Caricare il report di configurazione appena stampato nel vassoio di alimentazione dell'ADF, con il lato di stampa rivolto verso il basso. 2) Regolare le guide dei supporti in modo che aderiscano alla pagina. 3) Premere **AVVIA COPIA**.

#### Compruebe la copiadora utilizando el alimentador automático de documentos (ADF).

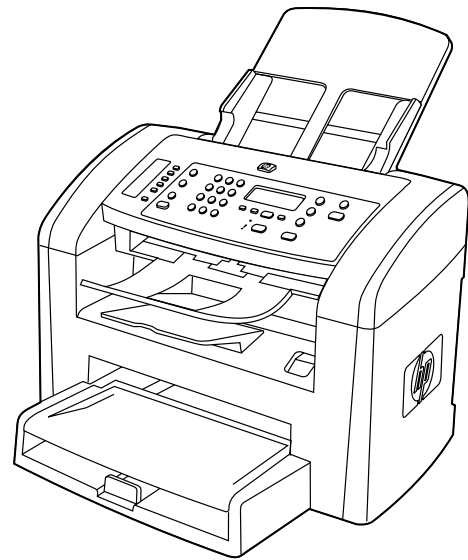
1) Cargue el informe de configuración que acaba de imprimir, con la cara impresa hacia abajo, en la bandeja de entrada del ADF. 2) Ajuste las guías de los soportes de impresión para que toquen la página. 3) Pulse **INICIAR COPIA**.

#### De copier testen met behulp van de automatische documentinvoer (ADI).

1) Plaats het configuratierapport dat u zojuist hebt afgedrukt met de afdrukkzijde naar onder in de ADI-invoerde. 2) Schuif de papiergeleiders tegen het papier aan. 3) Druk op **KOPIËREN STARTEN**.

#### Teste a copiadora usando o AAD (alimentador automático de documentos).

1) Carregue o relatório de configuração que você acabou de imprimir com o lado impresso voltado para baixo na bandeja de entrada do AAD. 2) Ajuste as guias de mídia para ficarem contra a página. 3) Pressione **INICIAR COPIA**.



**Tip:** If the copy job produces a blank page, make sure that the original is loaded print-side up and that no jams exist in the ADF and paper path. For information about removing jams and other troubleshooting tips, see the online User Guide.

**Conseil :** Si vous obtenez une page vierge, assurez-vous que l'original est bien chargé avec la face imprimée vers le haut et qu'aucun bourrage papier ne s'est produit dans le bac d'alimentation automatique et le chemin d'impression. Pour plus d'informations sur les bourrages et comment les retirer ainsi que pour des conseils de dépannage, reportez-vous au Guide de l'utilisateur en ligne.

**Tip:** Wenn nach dem Kopiervorgang eine leere Seite ausgegeben wird, vergewissern Sie sich, dass die Vorlage mit der bedruckten Seite nach oben eingelegt ist und weder im automatischen Vorlageneinzug noch im Papierpfad ein Papierstau aufgetreten ist. Informationen zum Beseitigen von Papierstaus sowie weitere Tipps zur Fehlerbehebung finden Sie im Online-Benutzerhandbuch.

**Suggerimento:** se il processo di copia produce una pagina vuota, accertarsi che l'originale sia caricato con il lato di stampa rivolto verso l'alto e che non si siano verificati inceppamenti nell'ADF o lungo il percorso della carta. Per informazioni sulla rimozione degli inceppamenti e per altri suggerimenti di risoluzione dei problemi, vedere la Guida dell'utente in linea.

**Sugerencia:** si el trabajo de copia origina una página en blanco, asegúrese de que ha cargado el original con la cara impresa boca arriba y de que no se han producido atascos en la ruta del papel o en el ADF. Para obtener información sobre cómo eliminar atascos u otras sugerencias para la solución de problemas, consulte la Guía del usuario en línea.

**Tip:** als de kopieertaak een lege pagina geeft, controleert u of het origineel met de afdrukszijde omhoog is geladen en of er geen papierstoringen zijn opgetreden in de ADI en de papierbaan. Zie de on line gebruikershandleiding voor meer informatie over het verwijderen van vastgelopen papier en andere tips voor het oplossen van problemen.

**Dica:** Se o trabalho de cópia produzir uma página em branco, verifique se o original está carregado com o lado impresso voltado para cima e se não há congestionamento no AAD e na passagem do papel. Para obter informações sobre como remover congestionamentos e outras dicas de solução de problemas, consulte o Guia do usuário on-line.

**Complete the hardware setup.** If you are using the all-in-one as a standalone copier, the setup is complete. If you are using the all-in-one as a standalone fax, go to step 21 to complete the setup. To install the software, go to step 19 for Windows or step 20 for Macintosh.

**Terminer la configuration matérielle.** Si vous utilisez le multifonction comme copieur autonome, la configuration est terminée. Si vous utilisez le multifonction comme télécopieur autonome, passez à l'étape 21 pour terminer la configuration. Pour installer le logiciel, passez à l'étape 19 pour Windows et 20 pour Macintosh.

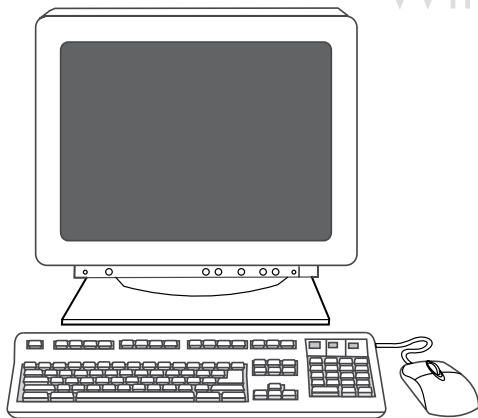
**Abschließen der Hardware-Einrichtung.** Wenn Sie das Multifunktionsgerät als eigenständigen Kopierer verwenden möchten, ist die Einrichtung abgeschlossen. Wenn Sie das Multifunktionsgerät als eigenständiges Faxgerät verwenden möchten, fahren Sie mit Schritt 21 fort. Zum Installieren der Software auf einem Windows-Computer fahren Sie mit Schritt 19, auf einem Macintosh-Computer mit Schritt 20 fort.

**Completamento dell'installazione hardware.** Se si utilizza la periferica all-in-one come copiatrice indipendente, l'installazione è completata. Se si utilizza la periferica all-in-one come fax indipendente, andare al punto 21 per completare l'installazione. Per l'installazione del software per Windows andare al punto 19, per Macintosh andare al punto 20.

**Complete la configuración del hardware.** Si utiliza el dispositivo multifuncional como copiadora independiente, la instalación puede considerarse finalizada. Si utiliza el dispositivo multifuncional como fax independiente, vaya al paso 21 para completar la configuración. Para instalar el software, vaya al paso 19 para Windows o al paso 20 para Macintosh.

**De installatie van de hardware voltooiën.** Als u de all-in-one als een standalone copier gebruikt, is de installatie nu voltooid. Gebruikt u de all-in-one als een standalone fax, ga dan verder met stap 21 om de installatie te voltooiën. Ga naar stap 19 voor Windows of stap 20 voor Macintosh om de software te installeren.

**Conclua a configuração do hardware.** Se você estiver usando o produto multifunção como uma copiadora autônoma, a configuração está concluída. Se estiver usando o produto multifunção como um fax autônomo, vá para a etapa 21 para concluir a configuração. Para instalar o software, vá para a etapa 19 para Windows ou etapa 20 para Macintosh.



**Connect to a Windows computer.** The all-in-one software supports a full-featured installation for Windows 2000 and XP. Only print and scan functions are supported for Windows 98, Me, and Server 2003.

**Note:** To connect to a Macintosh computer, go to step 20.

**Connecter le multifonction à un ordinateur Windows.** Le logiciel du multifonction prend en charge Windows 2000 et XP dans leur installation la plus complète. Windows 98, Me et Server 2003 ne prennent en charge que les fonctions d'impression et de numérisation.  
**Remarque :** Pour connecter le multifonction à un ordinateur Macintosh, passez à l'étape 20.

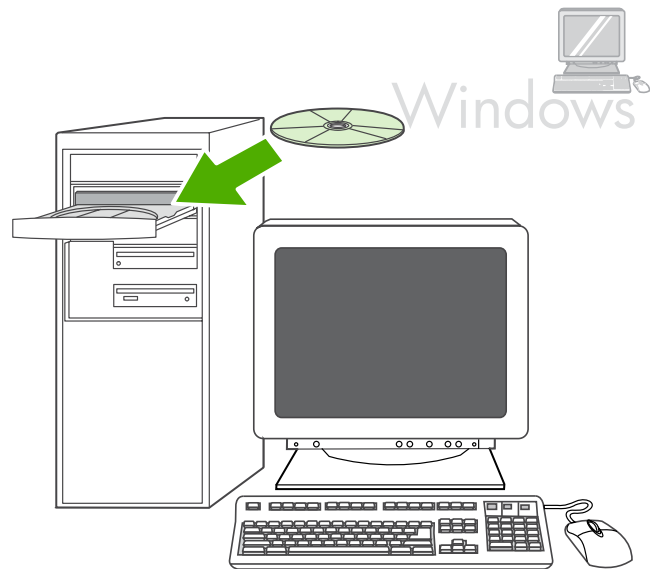
**Anschließen an einen Windows-Computer.** Die Software des Multifunktionsgeräts unterstützt eine umfassende Installation unter Windows 2000 und XP. Unter Windows 98, Me und Server 2003 werden nur Druck- und Scanfunktionen unterstützt. **Hinweis:** Wenn Sie das Multifunktionsgerät an einen Macintosh-Computer anschließen möchten, fahren Sie mit Schritt 20 fort.

**Collegamento a un computer Windows.** Il software della periferica all-in-one supporta l'installazione completa di tutte le funzioni su Windows 2000 e XP. Su Windows 98, Me e Server 2003, sono supportate solo le funzioni di stampa e scansione. **Nota:** per il collegamento di un computer Macintosh, andare al punto 20.

**Conecte con un ordenador con Windows.** El software del dispositivo multifuncional es compatible con una instalación completa de Windows 2000 y XP. Windows 98, Me y Server 2003 sólo admiten las funciones de impresión y escaneado. **Nota:** Para conectar con un ordenador Macintosh, vaya al paso 20.

**Aansluiten op een Windows-computer.** De all-in-one-software ondersteunt een volledige installatie voor Windows 2000 en XP. Bij Windows 98, ME en Server 2003 kan alleen worden afgedrukt en gescand. **Opmerking:** ga naar stap 20 voor aansluiten op een Macintosh-computer.

**Conecte a um computador Windows.** O software do produto multifunção oferece suporte à instalação de todos os recursos para Windows 2000 e XP. Somente funções de impressão e digitalização são suportadas para Windows 98, Me e Server 2003. **Observação:** Para conectar a um computador Macintosh, vá para a etapa 20.



1) Close all programs that are running on the computer. 2) Insert the software CD-ROM into the CD drive. If the installation program does not begin automatically, click **Start**, click **Run**, click **Browse**, select the **HPSetup.exe** file on the CD, and then click **OK**.

1) Fermez tous les programmes en cours d'exécution sur l'ordinateur. 2) Insérez le CD-ROM de logiciels dans le lecteur CD. Si le programme d'installation ne se lance pas automatiquement, cliquez sur **Démarrer**, puis sur **Exécuter** et enfin sur **Parcourir**, puis sélectionnez le fichier **HPSetup.exe** sur le CD et cliquez sur **OK**.

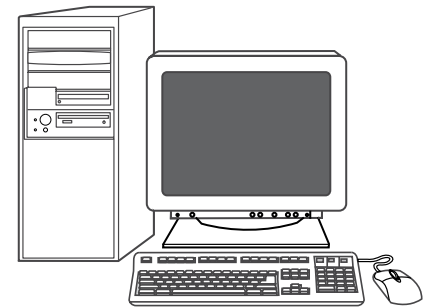
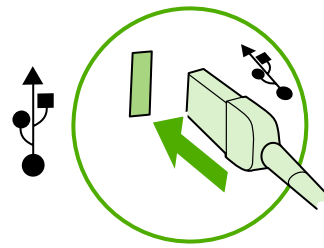
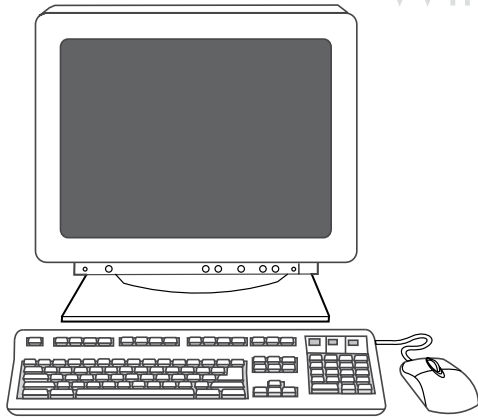
1) Schließen Sie alle aktuell auf Ihrem Computer ausgeführten Programme. 2) Legen Sie die Software-CD in das CD-Laufwerk ein. Wenn das Installationsprogramm nicht automatisch gestartet wird, klicken Sie auf **Start**, auf **Ausführen**, danach auf **Durchsuchen**, und wählen Sie die Datei **HPSetup.exe** auf der CD aus. Klicken Sie anschließend auf **OK**.

1) Chiudere tutti i programmi in esecuzione sul computer. 2) Inserire il CD-ROM del software nella relativa unità. Se il programma di installazione non si avvia automaticamente, fare clic su **Avvia**, quindi su **Esegui**, scegliere **Sfogliare**, selezionare il file **HPSetup.exe** dal CD, quindi fare clic su **OK**.

1) Cierre todos los programas que se estén ejecutando en el ordenador. 2) Inserte el CD-ROM del software en la unidad de CD. Si el programa de instalación no se inicia automáticamente, haga clic en **Iniciar**, haga clic en **Ejecutar**, haga clic en **Examinar**, seleccione el archivo **HPSetup.exe** del CD y, a continuación, haga clic en **Aceptar**.

1) Sluit alle programma's die op de computer zijn geopend. 2) Plaats de cd-rom met de software in het cd-rom-station. Als het installatieprogramma niet automatisch wordt gestart, klikt u achtereenvolgens op **Starten**, **Uitvoeren**, **Bladeren**, selecteert u het bestand **HPSetup.exe** op de cd en klikt u op **OK**.

1) Feche todos os programas em execução no computador. 2) Insira o CD-ROM do software na unidade de CD. Se o programa de instalação não for iniciado automaticamente, clique em **Iniciar**, em **Executar**, e em **Procurar**, selecione o arquivo **HPSetup.exe** no CD e, em seguida, clique em **OK**.



English

**Note:** You must have administrative privileges to install the software for Windows XP or Windows 2000. 3) Select **Install HP LaserJet software**. 4) In the Printer Connection Wizard, select a connection type.

5) The software prompts you to connect the all-in-one to a computer.

Français

**Remarque :** Vous devez disposer de droits administrateur pour installer le logiciel sur Windows XP ou Windows 2000. 3) Sélectionnez **Installer le logiciel HP LaserJet**. 4) Dans l'assistant de connexion de l'imprimante, sélectionnez un type de connexion.

5) Le logiciel vous invite à connecter le multifonction à un ordinateur.

Deutsch

**Hinweis:** Zur Installation der Software unter Windows XP oder Windows 2000 sind Administratorrechte erforderlich. 3) Klicken Sie auf **HP LaserJet Software installieren**. 4) Wählen Sie im Assistenten für die Druckerverbindung einen Verbindungstyp aus.

5) Sie werden von der Software aufgefordert, das Gerät an einen Computer anzuschließen.

Italiano

**Nota:** per poter installare il software per Windows XP o Windows 2000, è necessario disporre dei privilegi di amministratore. 3) Selezionare **Installazione del software HP LaserJet**. 4) Nella finestra relativa al collegamento guidato della stampante, selezionare un tipo di collegamento.

5) Il software richiede di collegare la periferica all-in-one a un computer.

Español

**Nota:** Debe contar con privilegios de administrador para instalar el software para Windows XP o Windows 2000. 3) Seleccione **Instalar el software de HP LaserJet**. 4) En el Asistente de conexión de la impresora, seleccione un tipo de conexión.

5) El software le indica que conecte el equipo multifuncional a un ordenador.

Nederlands

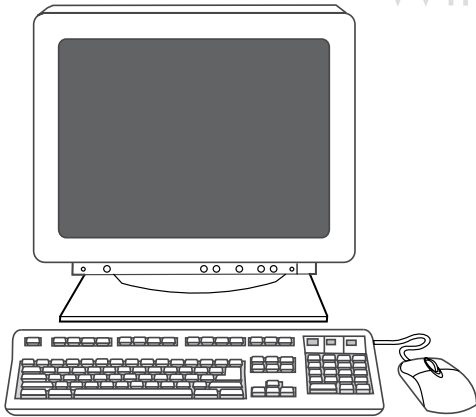
**Opmerking:** u moet beheerdersrechten hebben om de software te kunnen installeren voor Windows XP of Windows 2000. 3) Selecteer **HP LaserJet-software installeren**. 4) Selecteer een verbindingstype in de wizard voor het aansluiten van de printer.

5) U wordt gevraagd de all-in-one op een computer aan te sluiten.

Português

**Observação:** Você deve ter privilégios de administrador para instalar o software para Windows XP ou Windows 2000. 3) Seleccione **Instalar software HP LaserJet**. 4) No Assistente de conexão da impressora, seleccione um tipo de conexão.

5) O software solicita que você conecte o produto multifunção a um computador.



6) Follow the onscreen instructions to install the software. When prompted, select the **Typical** installation type.

6) Suivez les instructions affichées sur l'écran pour installer le logiciel. Lorsque l'assistant vous le demande, sélectionnez le type d'installation **Standard**.

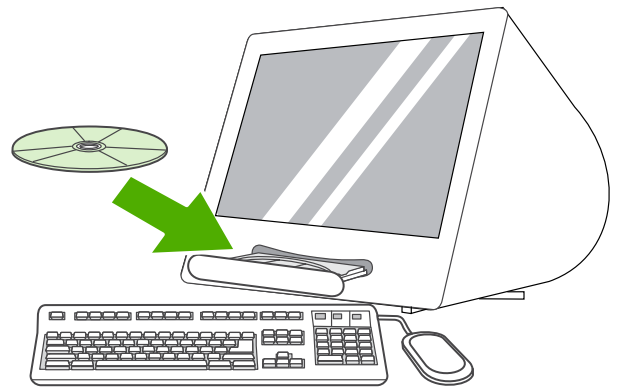
6) Folgen Sie den Anleitungen auf dem Bildschirm, um die Software zu installieren. Wählen Sie bei der entsprechenden Aufforderung die Installationsart **Standard** aus.

6) Per installare il software, seguire le istruzioni visualizzate sullo schermo. Quando richiesto, selezionare il tipo di installazione **Tipica**.

6) Siga las instrucciones de la pantalla para instalar el software. Cuando se le solicite, seleccione el tipo de instalación **Típica**.

6) Installeer de software aan de hand van de instructies op het scherm. Selecteer het installatietype **Standaard** wanneer dat wordt gevraagd.

6) Siga as instruções exibidas na tela para instalar o software. Quando solicitado, selecione o tipo de instalação **Típica**.



**Connect to a Macintosh computer (Mac OS X V10.3 and 10.4 only).**  
1) Connect the USB cable (A/B) to the Macintosh. 2) Close all of the programs that are running on the computer. 3) Insert the software CD-ROM into the CD drive. 4) In the CD folder, double-click the **HP All-in-One Installer** icon.

**Connecter le multifonction à un ordinateur Macintosh (Mac OS X V10.3 et 10.4 uniquement)** 1) Connectez le câble USB (A/B) au Macintosh. 2) Fermez tous les programmes en cours d'exécution sur l'ordinateur. 3) Insérez le CD-ROM de logiciels dans le lecteur CD. 4) Dans le dossier CD, double-cliquez sur l'icône **Programme d'installation du multifonction HP**.

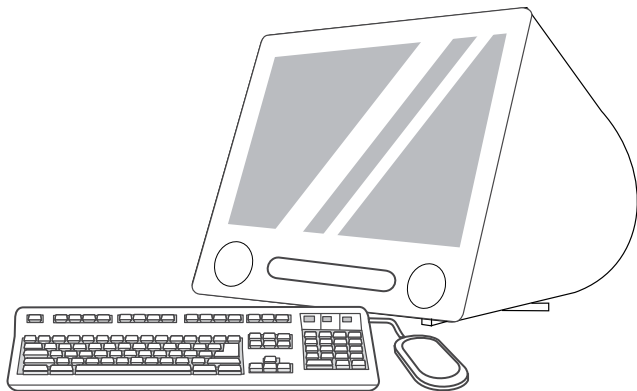
**Anschließen an einen Macintosh-Computer (nur Mac OS X 10.3 und 10.4).** 1) Schließen Sie das USB-Kabel (A/B) an den Computer an. 2) Schließen Sie alle aktuell auf Ihrem Computer ausgeführten Programme. 3) Legen Sie die Software-CD in das CD-Laufwerk ein. 4) Doppelklicken Sie im CD-Ordner auf das Symbol für das **HP Installationsprogramm für Multifunktionsgeräte**.

**Collegamento a un computer Macintosh (solo Mac OS X versioni 10.3 e 10.4).** 1) Collegare il cavo USB (A/B) al Macintosh. 2) Chiudere tutti i programmi in esecuzione sul computer. 3) Inserire il CD-ROM del software nella relativa unità. 4) Nella cartella del CD, fare doppio clic sull'icona **Programma di installazione HP All-In-One**.

**Conecte con un ordenador Macintosh (Mac OS X V10.3 y 10.4 sólo).**  
1) Conecte el cable USB (A/B) al Macintosh. 2) Cierre todos los programas que se estén ejecutando en el ordenador. 3) Inserte el CD-ROM del software en la unidad de CD. 4) En la carpeta del CD, haga doble clic en el icono **HP All-in-One Installer**.

**Aansluiten op een Macintosh-computer (alleen Mac OS X V10.3 en 10.4).** 1) Sluit de USB-kabel (A/B) op de Macintosh aan. 2) Sluit alle programma's die op de computer zijn geopend. 3) Plaats de cd-rom met de software in het cd-rom-station. 4) Dubbelklik in de cd-map op het pictogram **HP All-in-One Installer**.

**Conecte a um computador Macintosh (somente Mac OS X V10.3 e 10.4).** 1) Conecte o cabo USB (A/B) ao Macintosh. 2) Feche todos os programas em execução no computador. 3) Insira o CD-ROM do software na unidade de CD. 4) Na pasta CD, clique duas vezes no ícone **Instalador do produto multifunção HP**.



5) Follow the onscreen instructions, and then click **Install**. 6) When prompted, restart the computer. 7) When the HP All-in-One Setup Assistant starts, follow the instructions.

5) Suivez les instructions affichées sur l'écran, puis cliquez sur **Installer**. 6) Lorsque vous y êtes invité, redémarrez l'ordinateur. 7) Lorsque l'assistant d'installation du multifonction HP démarre, suivez les instructions.

5) Folgen Sie den Anweisungen auf dem Bildschirm, und klicken Sie anschließend auf **Installieren**. 6) Starten Sie den Computer neu, wenn Sie dazu aufgefordert werden. 7) Wenn der HP Einrichtungsassistent für das Multifunktionsgerät gestartet wird, folgen Sie den Anleitungen auf dem Bildschirm.

5) Seguire le istruzioni visualizzate sullo schermo, quindi fare clic su **Installa**. 6) Quando viene richiesto, riavviare il computer. 7) All'avvio di Configurazione guidata HP All-In-One, seguire le istruzioni.

5) Siga las instrucciones de la pantalla y haga clic en **Instalar**. 6) Cuando el sistema lo solicite, reinicie el equipo. 7) Siga las instrucciones del Asistente de instalación del dispositivo multifuncional de HP.

5) Volg de instructies op het scherm en klik vervolgens op **Installeren**. 6) Start de computer desgevraagd opnieuw op. 7) Volg de instructies als de HP All-in-One Setup Assistant start.

5) Siga as instruções na tela e clique em **Instalar**. 6) Quando solicitado, reinicie o computador. 7) Quando o Assistente de configuração do produto multifunção HP for iniciado, siga as instruções.

**Fax setup.** If you installed the all-in-one software, the HP LaserJet Fax Setup Utility (Windows) or Setup Assistant (Mac) automatically runs. The software prompts you to set the time, date and fax header. In many countries/regions, this is a legal requirement.

**Configurer le télécopieur.** Si vous avez installé le logiciel du multifonction, l'utilitaire de configuration du télécopieur HP LaserJet (Windows) ou l'assistant d'installation (Mac) s'exécute automatiquement. Le logiciel vous invite à saisir l'heure, la date et l'en-tête de télécopie. Dans de nombreux pays/nombreuses régions, il s'agit d'une obligation légale.

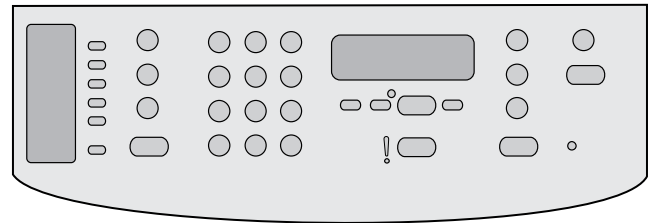
**Fax-Einrichtung.** Wenn Sie die Software für das Multifunktionsgerät installiert haben, wird das HP LaserJet Fax Setup Utility (Windows) bzw. der Einrichtungsassistent (Mac) automatisch ausgeführt. Sie werden von der Software aufgefordert, die Uhrzeit, das Datum und die Faxkopfzeile festzulegen. In vielen Ländern/Regionen ist dies gesetzlich vorgeschrieben.

**Impostazione del fax.** Se è stato installato il software della periferica all-in-one, l'Utility di impostazione fax di HP LaserJet (Windows) o la Configurazione guidata (Mac) viene avviata automaticamente. Il software richiede di impostare l'ora, la data e l'intestazione fax. In alcuni paesi/regioni, queste informazioni sono obbligatorie.

**Configuración del fax.** Si ha instalado el software del dispositivo multifuncional, la utilidad de configuración del fax de HP LaserJet (Windows) o el Asistente de instalación (Mac) se ejecuta automáticamente. El software le pide que configure la hora, la fecha y el encabezado del fax. En muchos países/regiones es un requisito legal.

**Faxinstellingen.** Als u de all-in-one-software hebt geïnstalleerd, wordt automatisch het installatieprogramma van de HP LaserJet Fax (Windows) of Setup Assistant (Mac) gestart. U wordt gevraagd de tijd, de datum en een faxkopregel in te stellen. In veel landen/regio's is dit bij de wet verplicht.

**Configuração do fax.** Se você instalou o software do produto multifunção, o Utilitário de configuração do fax para HP LaserJet (Windows) ou o Assistente de configuração (Mac) é executado automaticamente. O software solicita que você configure a hora, a data e o cabeçalho do fax. Em vários países/regiões, isso é uma obrigação legal.



Tip: If the utility does not run automatically, access it in the program group.

Conseil : Si l'utilitaire ne s'exécute pas automatiquement, accédez-y par le groupe de programmes.

Tip: Wenn das Dienstprogramm nicht automatisch ausgeführt wird, rufen Sie es über die Programmgruppe auf.

Suggerimento: se l'utility non viene avviata automaticamente, accedervi dal gruppo dei programmi.

Sugerencia: Si la utilidad no se ejecuta automáticamente, acceda a ella en el grupo de programas.

Tip: start het hulpprogramma vanuit de programmagroep als dat niet automatisch wordt gestart.

Dica: Se o utilitário não for executado automaticamente, acesse-o no grupo de programas.

If you are using the all-in-one as a standalone fax, complete the following steps: 1) Press **MENU**. 2) Use the **<** or the **>** button to select **System Setup**, and then press **✓**.

Si vous utilisez le multifonction comme télécopieur autonome, effectuez les étapes suivantes : 1) Appuyez sur la touche **MENU**. 2) Appuyez sur la touche **<** ou **>** pour sélectionner **Configuration système** puis appuyez sur **✓**.

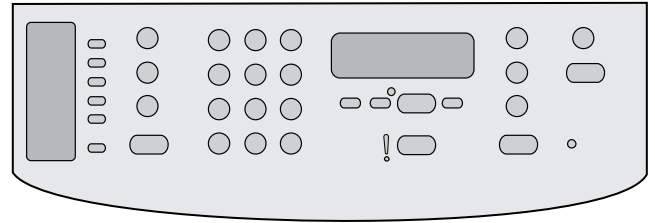
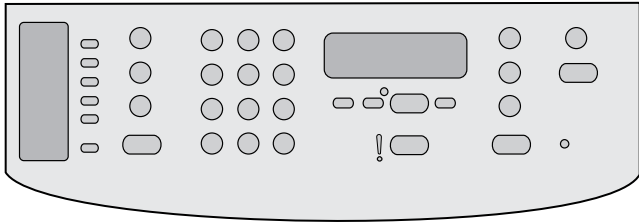
Wenn Sie das Multifunktionsgerät als eigenständiges Faxgerät verwenden möchten, führen Sie folgende Schritte durch: 1) Drücken Sie die Taste **MENÜ**. 2) Wählen Sie mit der Taste **<** oder **>** die Option **Systemkonfiguration** aus, und drücken Sie **✓**.

Se si utilizza la periferica all-in-one come fax indipendente, completare i seguenti punti. 1) Premere **MENU**. 2) Utilizzare il pulsante **<** o **>** per selezionare **Configurazione del sistema**, quindi premere **✓**.

Si utiliza el dispositivo multifuncional como fax independiente, siga estos pasos: 1) Pulse **MENÜ**. 2) Utilice el botón **<** o el botón **>** para seleccionar **Configuración del sistema** y, a continuación, pulse **✓**.

Als u de all-in-one als een standalone fax gebruikt, voert u de volgende stappen uit. 1) Druk op **MENU**. 2) Gebruik de knop **<** of **>** om **Systeeminstellingen** te selecteren en druk vervolgens op **✓**.

Se você estiver usando o produto multifunção como um fax autônomo, conclua as seguintes etapas. 1) Pressione **MENU**. 2) Use o botão **<** ou **>** para selecionar **Configuração do Sistema** e, em seguida, pressione **✓**.



3) Use the < or the > button to select **Time/Date**. Press ✓. 4) Use the < or the > button to select the 12-hour clock or 24-hour clock, and then press ✓. 5) Use the alphanumeric buttons to enter the current time.

3) Appuyez sur la touche < ou > pour sélectionner **Heure/Date**. Appuyez sur ✓. 4) Appuyez sur la touche < ou > pour sélectionner une horloge sur 12 heures ou sur 24 heures, puis appuyez sur ✓. 5) Entrez l'heure à l'aide des touches alphanumériques.

3) Wählen Sie mit der Taste < oder > die Option **Uhrzeit/Datum** aus. Drücken Sie die Taste ✓. 4) Wählen Sie mit den Tasten < und > das Uhrzeitformat (12-Stunden- oder 24-Stunden-Format) aus, und drücken Sie anschließend ✓. 5) Geben Sie die aktuelle Uhrzeit mit Hilfe der alphanumerischen Tasten ein.

3) Utilizzare il pulsante < o > per selezionare **Ora/Data**. Premere ✓. 4) Utilizzare il pulsante < o > per selezionare il formato a 12 o a 24 ore, quindi premere ✓. 5) Utilizzare i pulsanti alfanumerici per inserire l'ora corrente.

3) Utilice el botón < o > para seleccionar **Hora/fecha**. Pulse ✓. 4) Utilice el botón < o el botón > para seleccionar el reloj de 12 horas o el reloj de 24 horas y, a continuación, pulse ✓. 5) Utilice los botones alfanuméricos para introducir la hora actual.

3) Gebruik de knop < of > om **Tijd/datum** te selecteren. Druk op ✓. 4) Gebruik de knop < of de knop > om de 12-uurs of de 24-uurs klok te selecteren en druk vervolgens op de knop ✓. 5) Voer met de alfanumerieke knoppen de huidige tijd in.

3) Use o botão < ou > para selecionar **Hora/Data**. Pressione ✓. 4) Use o botão < ou > para selecionar o relógio de 12 ou de 24 horas e, em seguida, pressione ✓. 5) Utilize os botões alfanuméricos para inserir o horário atual.

6) Complete one of the following: a) For the 12-hour clock, use the < or the > button to move past the fourth character. Select **1** for a.m. or **2** for p.m. Press ✓. b) For the 24-hour clock, press ✓.

6) Procédez de l'une des manières suivantes : a) Pour l'horloge sur 12 heures, appuyez sur la touche < ou > pour vous déplacer au-delà du quatrième caractère. Sélectionnez **1** pour a.m. (avant midi) ou **2** pour p.m. (après midi). Appuyez sur la touche ✓. b) Pour l'horloge sur 24 heures, appuyez sur la touche ✓.

6) Führen Sie einen der folgenden Schritte durch: a) Wenn Sie die 12-Stunden-Anzeige ausgewählt haben, setzen Sie den Cursor mit Hilfe der Taste < oder > hinter das vierte Zeichen. Wählen Sie **1** für Vormittag (a.m.) oder **2** für Nachmittag (p.m.). Drücken Sie ✓. b) Zur Auswahl des 24-Stunden-Format drücken Sie ✓.

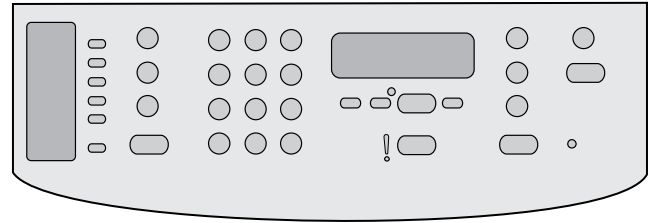
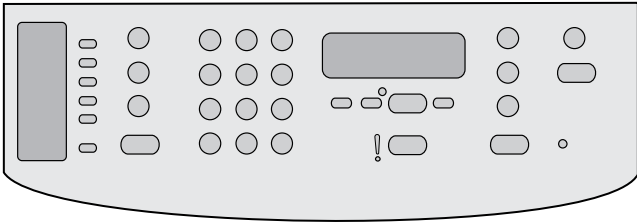
6) Effettuare una delle seguenti operazioni: a) per il formato a 12 ore, utilizzare il pulsante < o > per spostarsi dopo il quarto carattere. Selezionare **1** per AM o **2** per PM. Premere ✓; b) per il formato a 24 ore, premere ✓.

6) Complete una de las acciones siguientes: a) Para el reloj de 12 horas, utilice el botón < o > para desplazarse después del cuarto carácter. Seleccione **1** para a.m. o **2** para p.m. Pulse ✓. b) Para el reloj de 24 horas, pulse ✓.

6) Voer een van de volgende procedures uit: a) Als u de 12-uurs klok gebruikt, kunt u met de knop < of de knop > de cursor voorbij het vierde teken plaatsen. Selecteer **1** voor a.m. of **2** voor p.m. Druk op ✓. b) Druk voor de 24-uurs klok op ✓.

6) Execute um dos seguintes procedimentos: a) Para o relógio de 12 horas, use o botão < ou > para mover além do quarto caractere. Seleccione **1** para a.m. (manhã) ou **2** para p.m. (tarde/noite). Pressione ✓. b) Para o relógio de 24 horas, pressione ✓.





7) Use the alphanumeric buttons to enter the current date. Use two digits to specify the month, day, and year. Press ✓.

7) Entrez la date du jour à l'aide des touches alphanumériques. Utilisez deux chiffres pour indiquer le mois, le jour et l'année. Appuyez sur ✓.

7) Geben Sie das aktuelle Datum über die alphanumerischen Tasten ein. Geben Sie Monat, Tag und Jahr zweistellig ein. Drücken Sie die Taste ✓.

7) Utilizzare i pulsanti alfanumerici per inserire la data corrente. Utilizzare due cifre per specificare rispettivamente il mese, il giorno e l'anno. Premere ✓.

7) Utilice los botones alfanuméricos para introducir la fecha actual. Utilice dos dígitos para especificar el mes, el día y el año. Pulse ✓.

7) Voer met de alfanumerieke knoppen de huidige datum in. Geef de maand, dag en het jaar met twee cijfers op. Druk op ✓.

7) Utilize os botões alfanuméricos para inserir a data atual. Use dois dígitos para especificar o mês, o dia e o ano. Pressione ✓.

8) Use the < or the > button to select **Fax setup**, then press ✓. 9) Use the < or the > button to select **Fax Header**, then press ✓.

8) Appuyez sur la touche < ou > pour sélectionner **Configuration du télécopieur**, puis appuyez sur ✓. 9) Appuyez sur la touche < ou > pour sélectionner **En-tête de télécopie**, puis appuyez sur ✓.

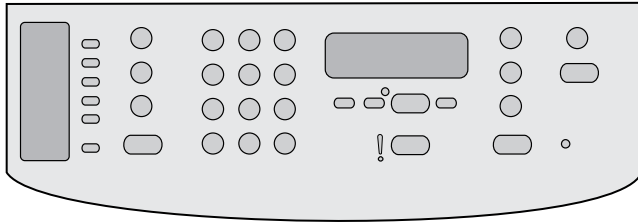
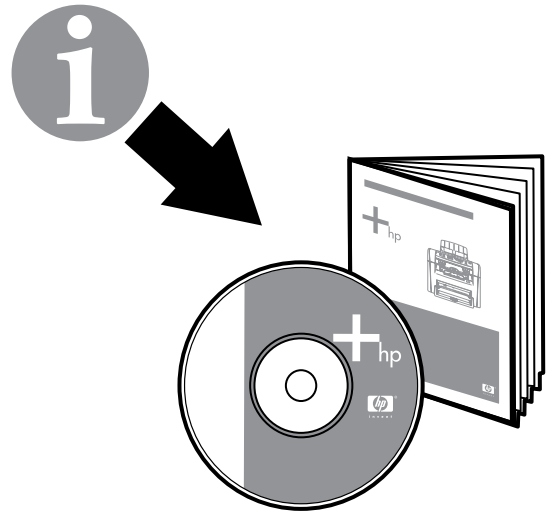
8) Wählen Sie mit der Taste < oder > die Menüoption **Fax-Einrichtung** aus, und drücken Sie anschließend ✓. 9) Wählen Sie mit der Taste < oder > die Menüoption **Faxkopfzeile** aus, und drücken Sie anschließend ✓.

8) Utilizzare il pulsante < o > per selezionare **Impostazione fax**, quindi premere ✓. 9) Utilizzare il pulsante < o > per selezionare **Intestazione fax**, quindi premere ✓.

8) Utilice el botón < o > para seleccionar **Configuración del fax** y, a continuación, pulse ✓. 9) Utilice el botón < o > para seleccionar **Cabecera de fax** y, a continuación, pulse ✓.

8) Gebruik de knop < of > om **Faxinstellingen** te selecteren en druk vervolgens op ✓. 9) Gebruik de knop < of > om **Faxkopregel** te selecteren en druk vervolgens op ✓.

8) Use o botão < ou > para selecionar **Configuração do fax** e, em seguida, pressione ✓. 9) Use o botão < ou > para selecionar **Cabeçalho do fax** e, em seguida, pressione ✓.



10) Use the alphanumeric buttons to enter your fax number and your company name or header, and then press **✓**. **Note:** The maximum number of characters for the fax number is 20; it is 40 for the company name.

10) Appuyez sur les touches alphanumériques pour entrer votre numéro de fax et le nom ou l'en-tête de votre société, puis appuyez sur **✓**. **Remarque :** Le nombre maximum de caractères pour le numéro de fax est de 20 ; utilisez jusqu'à 40 caractères pour le nom de la société.

10) Geben Sie die Faxnummer, den Firmennamen oder die Kopfzeile über die alphanumerischen Tasten ein, und drücken Sie dann **✓**. **Hinweis:** Die Faxnummer darf maximal 20 Zeichen, der Firmenname maximal 40 Zeichen lang sein.

10) Utilizzare i pulsanti alfanumerici per inserire il numero di fax e il nome della società o l'intestazione, quindi premere **✓**. **Nota:** la lunghezza massima del numero di fax è di 20 caratteri, mentre quella del nome della società è di 40 caratteri.

10) Utilice los botones alfanuméricos para especificar el número de fax y el nombre de la compañía o el encabezado y, a continuación, pulse **✓**. **Nota:** El número máximo de caracteres para el número fax es 20; puede utilizar hasta 40 para el nombre de la compañía.

10) Voer met de alfanumerieke knoppen het faxnummer en uw bedrijfsnaam of een kopregel in en druk op **✓**. **Opmerking:** u kunt voor het faxnummer maximaal 20 tekens en voor de bedrijfsnaam maximaal 40 tekens invoeren.

10) Use os botões alfanuméricos para inserir seu número de fax e o nome da sua empresa ou cabeçalho e pressione **✓**. **Observação:** O número máximo de caracteres para o número do fax é 20; e para o nome da empresa é 40.

**Note:** For complete information about using the fax features, including how to set up fax features to work with telephone services such as voice mail, see the online User Guide.

**Remarque :** Pour obtenir des informations complètes sur l'utilisation des fonctions du télécopieur, y compris comment les configurer pour qu'elles fonctionnent avec des services téléphoniques, par exemple la messagerie vocale, reportez-vous au Guide de l'utilisateur en ligne.

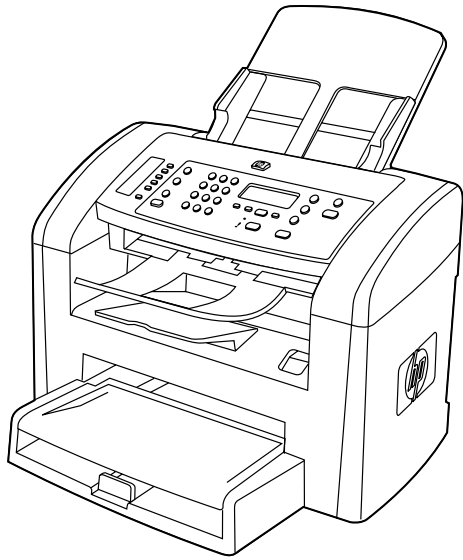
**Hinweis:** Umfassende Informationen dazu, wie die Faxfunktionen verwendet und wie Telefondienste wie Voicemail genutzt werden, finden Sie im Online-Benutzerhandbuch.

**Nota:** per ulteriori informazioni sull'utilizzo delle funzioni fax, inclusa l'impostazione delle funzioni per l'utilizzo di servizi telefonici come la messaggistica vocale, vedere la Guida dell'utente in linea.

**Nota:** Para obtener información completa acerca del uso de las funciones del fax, incluyendo cómo configurar las funciones del fax para trabajar con servicios de teléfono como los mensajes de voz, consulte la Guía del usuario en línea.

**Opmerking:** zie de on line gebruikershandleiding voor meer informatie over het gebruik van de faxfuncties, waaronder het instellen van de faxfuncties voor gebruik bij telefoonservices zoals voicemail.

**Observação:** Para obter informações completas sobre como usar os recursos de fax, incluindo como configurar recursos do fax para funcionarem com serviços telefônicos como correio de voz, consulte o Guia do usuário on-line.



**Test the software installation.** Print a page from any program to make sure that the software is correctly installed. If the installation failed, reinstall the software. If the reinstallation fails, go to step 26.

**Test de l'installation du logiciel.** Imprimez une page à partir de n'importe quel programme pour vous assurer que le logiciel est correctement installé. Si l'installation a échoué, réinstallez le logiciel. Si la réinstallation a échoué, passez à l'étape 26.

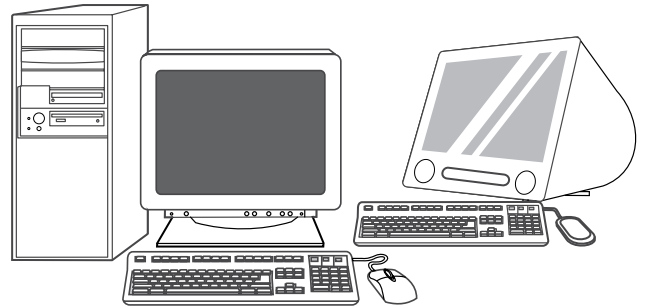
**Testen der Softwareinstallation.** Drucken Sie in einem beliebigen Programm eine Seite, um sicherzustellen, dass die Software ordnungsgemäß installiert wurde. Falls während der Installation Fehler aufgetreten sind, installieren Sie die Software erneut. Wenn die Neuinstallation fehlschlägt, fahren Sie mit Schritt 26 fort.

**Verifica dell'installazione del software.** Stampare una pagina da un programma qualsiasi per accertarsi che il software sia installato correttamente. Se l'installazione non è riuscita, reinstallare il software. Se il problema persiste, andare al punto 26.

**Compruebe la instalación del software.** Imprima una página desde cualquier programa para asegurarse de que el software se ha instalado correctamente. Si la instalación no se ha realizado correctamente, vuelva a instalar el software. Si la instalación falla de nuevo, vaya al paso 26.

**Controleren of de software op de juiste wijze is geïnstalleerd.** Druk een pagina af vanuit een willekeurig programma om te controleren of de software op de juiste wijze is geïnstalleerd. Installeer de software opnieuw als de installatie is mislukt. Ga naar stap 26 als u de software niet hebt kunnen installeren.

**Testar a instalação do software.** Imprima uma página a partir de qualquer programa para verificar se o software está instalado corretamente. Se houver falha na instalação, reinstale o software. Se a reinstalação falhar, vá para a etapa 26.



**Register the all-in-one.** Register at <http://www.register.hp.com> to receive free all-in-one updates and information that is relevant to you, including driver or software update notifications, all-in-one support alerts, and tips for using your HP all-in-one.

**Enregistrer le multifonction.** Inscrivez-vous sur le site <http://www.register.hp.com> pour recevoir des mises à jour gratuites qui correspondent à vos besoins, y compris des notifications de mise à jour du pilote ou des logiciels, des alertes d'assistance et des conseils d'utilisation de votre multifonction HP.

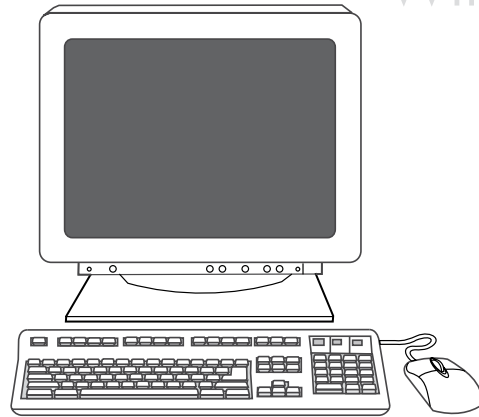
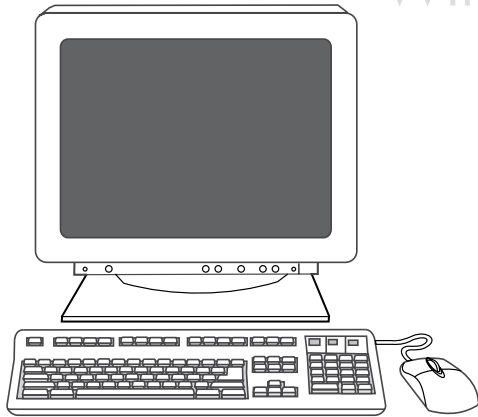
**Registrieren des Multifunktionsgeräts.** Registrieren Sie sich unter <http://www.register.hp.com>, um kostenlose Updates für Ihr HP Multifunktionsgerät zu erhalten, die für Sie relevant sind. Dazu gehören Benachrichtigungen über Treiber- oder Software-Updates, Hinweise zur Unterstützung für das Multifunktionsgerät sowie Tipps zur Verwendung des HP Multifunktionsgeräts.

**Registrazione della periferica all-in-one.** La registrazione presso il sito Web <http://www.register.hp.com> consente di ricevere aggiornamenti gratuiti per la periferica all-in-one e informazioni importanti, compresi driver o notifiche di aggiornamento del software, messaggi di avviso per l'assistenza alla periferica all-in-one e suggerimenti per il corretto utilizzo del prodotto HP all-in-one.

**Registro del dispositivo multifuncional** Regístrese en <http://www.register.hp.com> para recibir actualizaciones gratuitas para el dispositivo multifuncional e información que sea relevante para usted, incluyendo notificaciones de actualizaciones de software o controladores, alertas de asistencia del dispositivo multifuncional y sugerencias sobre el uso del dispositivo multifuncional de HP.

**De all-in-one registreren.** Registreer op <http://www.register.hp.com> en ontvang gratis belangrijke updates voor en informatie over de all-in-one, waaronder berichten over updates voor stuurprogramma's of software, ondersteuningswaarschuwingen voor de all-in-one en gebruikstips voor de HP all-in-one.

**Registre o produto multifunção.** Registre-se em <http://www.register.hp.com> para receber atualizações e informações relevantes gratuitas, incluindo notificações de atualização do driver ou software, alertas de suporte do produto além de dicas de uso do produto multifunção HP.



**Program the **SCAN To** button.** 1) Click **Start**, click **All Programs** or **Programs**, and then click **HP**. Click **HP LaserJet 3050/3052/3055/3090 all-in-one**, and then click **Scan**. 2) Click **Setup**. 3) Select **Change the destinations that show up on the all-in-one control panel when I press the Scan To button**, and click **Next**.

**Programmer la touche **NUMÉRISATION VERS**.** 1) Cliquez sur **Démarrer**, puis sur **Tous les programmes** ou **Programmes** et enfin sur **HP**. Cliquez sur **Multifonction HP LaserJet 3050/3052/3055/3090**, puis sur **Numériser**. 2) Cliquez sur **Configurer**. 3) Sélectionnez **Modifier les destinations qui s'affichent sur le panneau de commande du multifonction lorsque j'appuie sur la touche Numérisation vers** et cliquez sur **Suivant**.

**Programmieren der Taste **TASTE "SCANNEN ZU"**.** 1) Klicken Sie auf **Start**, danach auf **Alle Programme** oder **Programme** und anschließend auf **HP**. Klicken Sie auf **HP LaserJet 3050/3052/3055/3090 All-In-One** und dann auf **Scannen**. 2) Klicken Sie auf **Einrichtung**. 3) Wählen Sie die Option **Ziele, die durch Drücken der Taste "Scannen zu" im Bedienfeld des All-In-One-Geräts angezeigt werden, ändern** aus, und klicken Sie auf **Next**.

**Programmazione del pulsante **SCANSIONE A**.** 1) Fare clic su **Avvia**, scegliere **Tutti i programmi** o **Programmi**, quindi selezionare **HP**. Fare clic su **HP LaserJet 3050/3052/3055/3090 all-in-one**, quindi scegliere **Scansione**. 2) Fare clic su **Impostazione**. 3) Selezionare **Cambia le destinazioni visualizzate sul pannello di controllo della periferica all-in-one quando premo il pulsante Scansione a**, quindi fare clic su **Continua**.

**Programe el botón **ESCANEAR A**.** 1) Haga clic en **Iniciar**, en **Todos los programas** o en **Programas** y, a continuación, haga clic en **HP**. Haga clic en **HP LaserJet 3050/3052/3055/3090 multifuncional** y después en **Escanear**. 2) Haga clic en **Configuración**. 3) Seleccione **Cambiar los destinos que se muestran en el panel de control multifuncional cuando pulso el botón Escanear a** y haga clic en **Siguiente**.

**De knop **SCANNEN NAAR** programmeren.** 1) Klik op **Starten**, klik op **Alle programma's** of **Programma's** en klik op **HP**. Klik op **HP LaserJet 3050/3052/3055/3090 all-in-one** en klik vervolgens op **Scannen**. 2) Klik op **Setup**. 3) Selecteer **De bestemmingen wijzigen die worden weergegeven op het bedieningspaneel van de all-in-one wanneer ik op de knop Scannen naar druk** en klik op **Volgende**.

**Programe o botão **DIGITALIZAR PARA**.** 1) Clique em **Iniciar**, **Todos os programas** ou em **Programas** e, em seguida, em **HP**. Clique em **HP LaserJet 3050/3052/3055/3090 multifunção** e em **Digitalizar**. 2) Clique em **Configurar**. 3) Seleccione **Altera os destinos exibidos no painel de controle do produto multifunção quando pressionar o botão Digitalizar para** e clique em **Avançar**.

4) Select **Allow me to scan by pressing the Scan To button on the all-in-one...** 5) Move the destinations from the **PC** window to the **All-in-one** window. 6) Click **Update**. See the online User Guide for complete information.

4) Sélectionnez **M'autoriser à numériser en appuyant sur la touche Numérisation vers du multifonction...** 5) Déplacez les destinations de la fenêtre **Ordinateur** vers la fenêtre **Multifonction**. 6) Cliquez sur **Mettre à jour**. Reportez-vous au Guide de l'utilisateur en ligne pour plus d'informations.

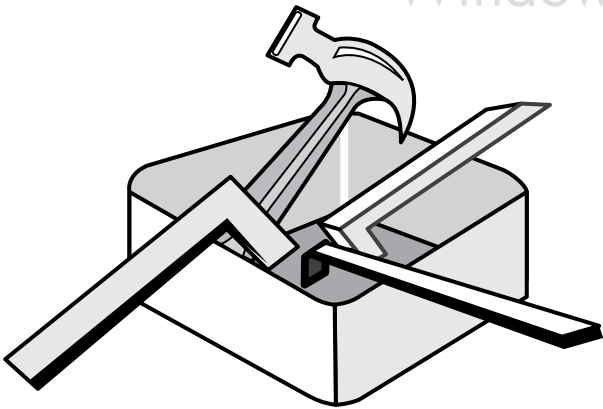
4) Wählen Sie die Option **Scanvorgang durch Drücken der Taste "Scannen zu" des All-In-One-Geräts zulassen...** aus. 5) Verschieben Sie die gewünschten Ziele vom Fenster **PC** in das Fenster **All-In-One**. 6) Klicken Sie auf **Aktualisierung**. Weitere Informationen finden Sie im Online-Benutzerhandbuch.

4) Selezionare **Consenti la scansione tramite il pulsante Scansione a della periferica all-in-one...** 5) Spostare le destinazioni dalla finestra **PC** alla finestra **All-in-one**. 6) Fare clic su **Aggiorna**. Per ulteriori informazioni, vedere la Guida dell'utente in linea.

4) Seleccione **Permitirme escanear pulsando el botón Escanear a en el dispositivo multifuncional...** 5) Mueva los destinos de la ventana **PC** a la ventana **Dispositivo multifuncional**. 6) Haga clic en **Actualizar**. Consulte la Guía del usuario en línea para obtener información completa.

4) Selecteer **Scannen door de knop Scannen naar op de all-in-one in te drukken toestaan...** 5) Verplaats de bestemmingen van het venster **PC** naar het venster **All-in-one**. 6) Klik op **Bijwerken**. Zie de on line gebruikershandleiding voor meer informatie.

4) Seleccione **Permite digitalização pressionando o botão Digitalizar para no produto multifunção...** 5) Mova os destinos da janela **PC** para a janela **Produto multifunção**. 6) Clique em **Atualizar**. Consulte o Guia do usuário on-line para obter informações completas.



**Use the HP ToolboxFX software to set device settings.** 1) Click **Start**, click **All Programs** or **Programs**, and then click **HP**. Click **HP LaserJet 3050/3052/3055/3090 all-in-one**, and then click **HP LaserJet ToolboxFX**.

**Utiliser le logiciel HP ToolboxFX pour définir des paramètres de périphérique.** 1) Cliquez sur **Démarrer**, puis sur **Tous les programmes** ou **Programmes** et enfin sur **HP**. Cliquez sur **Multifonction HP LaserJet 3050/3052/3055/3090**, puis sur **HP LaserJet ToolboxFX**.

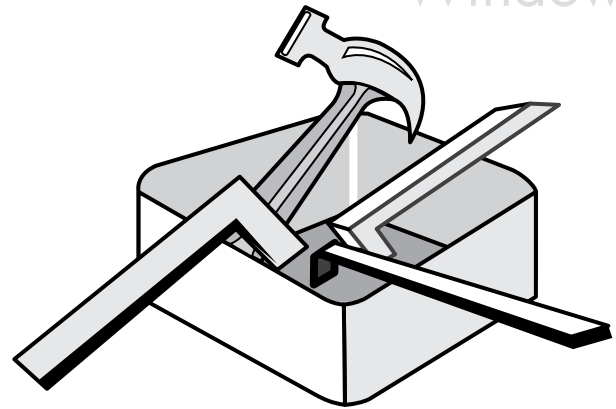
**Festlegen der Geräteeinstellungen über die Software HP ToolboxFX.** 1) Klicken Sie auf **Start**, danach auf **Alle Programme** oder **Programme** und anschließend auf **HP**. Klicken Sie auf **HP LaserJet 3050/3052/3055/3090 All-In-One** und dann auf **HP LaserJet ToolboxFX**.

**Utilizzo del software HP ToolboxFX per la specifica delle impostazioni della periferica.** 1) Fare clic su **Avvia**, scegliere **Tutti i programmi** o **Programmi**, quindi selezionare **HP**. Fare clic su **HP LaserJet 3050/3052/3055/3090 all-in-one**, quindi scegliere **HP LaserJet ToolboxFX**.

**Utilice el software HP ToolboxFX para establecer la configuración del dispositivo.** 1) Haga clic en **Iniciar**, en **Todos los programas** o en **Programas** y, a continuación, haga clic en **HP**. Haga clic en **HP LaserJet 3050/3052/3055/3090 multifuncional** y después en **HP LaserJet ToolboxFX**.

**De apparaatinstellingen instellen met behulp van de HP ToolboxFX-software.** 1) Klik op **Starten**, klik op **Alle programma's** of **Programma's** en klik op **HP**. Klik op **HP LaserJet 3050/3052/3055/3090 all-in-one** en klik vervolgens op **HP LaserJet ToolboxFX**.

**Use o software HP ToolboxFX para definir as configurações do dispositivo.** 1) Clique em **Iniciar**, **Todos os programas** ou em **Programas** e, em seguida, em **HP**. Clique em **HP LaserJet 3050/3052/3055/3090 multifunção** e em **HP LaserJet ToolboxFX**.



2) Use the software to set the device settings. See the online User Guide for complete information. **Note:** The HP ToolboxFX software does not support Macintosh operating systems.

2) Utilisez le logiciel pour définir les paramètres de périphérique. Reportez-vous au Guide de l'utilisateur en ligne pour plus d'informations. **Remarque :** Le logiciel HP ToolboxFX ne prend pas en charge les systèmes d'exploitation Macintosh.

2) Nehmen Sie die Geräteeinstellungen über die Software vor. Weitere Informationen finden Sie im Online-Benutzerhandbuch. **Hinweis:** Die Software HP ToolboxFX unterstützt keine Macintosh-Betriebssysteme.

2) Utilizzare il software per specificare le impostazioni della periferica. Per ulteriori informazioni, vedere la Guida dell'utente in linea. **Nota:** il software HP ToolboxFX non supporta i sistemi operativi Macintosh.

2) Utilice el software para establecer la configuración del dispositivo. Consulte la Guía del usuario en línea para obtener información completa. **Nota:** El software HP ToolboxFX no es compatible con los sistemas operativos Macintosh.

2) Stel de apparaatinstellingen in met de software. Zie de on line gebruikershandleiding voor meer informatie. **Opmerking:** de HP ToolboxFX-software biedt geen ondersteuning voor de Macintosh-besturingssystemen.

2) Use o software para definir as configurações do dispositivo. Consulte o Guia do usuário on-line para obter informações completas. **Observação:** O software HP ToolboxFX não suporta sistemas operacionais Macintosh.



**Support information.** For customer support, see <http://www.hp.com/support/lj3050>, or see the support flyer for more information.

**Assistance.** Pour obtenir une assistance clientèle, visitez le site <http://www.hp.com/support/lj3050> ou reportez-vous à la brochure d'assistance pour plus d'informations.

**Unterstützungsinformationen.** Informationen zum Kundendienst finden Sie unter <http://www.hp.com/support/lj3050> oder im beiliegenden Faltblatt.

**Informazioni per l'assistenza.** Per l'Assistenza clienti, visitare il sito Web all'indirizzo <http://www.hp.com/support/lj3050> oppure vedere il pieghevole di supporto per ulteriori informazioni.

**Información de soporte.** Para obtener asistencia técnica, consulte <http://www.hp.com/support/lj3050>, o bien consulte el prospecto de ayuda para obtener más información.

**Ondersteuningsinformatie.** Zie <http://www.hp.com/support/lj3050> voor klantenondersteuning of zie de ondersteuningsbrochure voor meer informatie.

**Informações de suporte.** Para obter assistência ao cliente, consulte <http://www.hp.com/support/lj3050> ou veja o folheto de suporte para obter mais informações.



**Congratulations!** The all-in-one is ready to use. See the online User Guide or use the HP ToolboxFX software (Windows 2000 or XP only) to solve problems. The following sections provide tips for using the all-in-one.

**Félicitations !** Le multifonction est prêt. Reportez-vous au Guide de l'utilisateur en ligne ou utilisez le logiciel HP ToolboxFX (Windows 2000 ou XP uniquement) pour résoudre d'éventuels problèmes. Les sections suivantes fournissent des conseils d'utilisation du multifonction.

**Herzlichen Glückwunsch!** Das Multifunktionsgerät ist betriebsbereit. Informationen zur Fehlerbehebung finden Sie im Online-Benutzerhandbuch oder in der Software HP ToolboxFX (nur Windows 2000 oder XP). Die folgenden Abschnitte enthalten Tipps zur Verwendung des Multifunktionsgeräts.

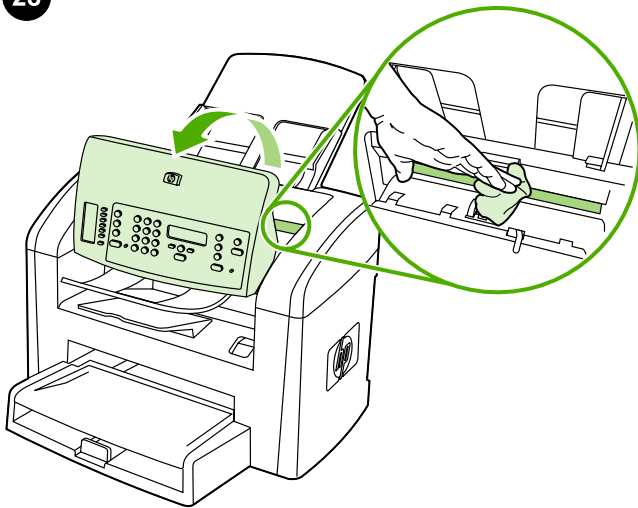
**Complimenti.** La periferica all-in-one è pronta per l'uso. Per la soluzione dei problemi, vedere la Guida dell'utente in linea oppure utilizzare il software HP ToolboxFX (solo Windows 2000 o XP). Le sezioni successive contengono suggerimenti per l'utilizzo della periferica all-in-one.

**¡Enhorabuena!** Ya puede utilizar el dispositivo multifuncional. Consulte la Guía del usuario en línea o bien utilice el software HP ToolboxFX (Windows 2000 o XP sólo) para solucionar problemas. Las siguientes secciones proporcionan sugerencias para utilizar el dispositivo multifuncional.

**Gefeliciteerd!** De all-in-one is klaar voor gebruik. Zie de on line gebruikershandleiding of gebruik de HP ToolboxFX-software (alleen Windows 2000 of XP) voor het oplossen van problemen. In de volgende secties vindt u tips voor de all-in-one.

**Parabéns!** O produto multifunção está pronto para ser usado. Consulte o Guia do usuário on-line ou o software HP ToolboxFX (Windows 2000 ou XP somente) para resolver problemas. As seguintes seções fornecem dicas para usar o produto multifunção.

28



**Preventing streaks and spots on scans and copies.** 1) Unplug the all-in-one. 2) Tilt the control panel forward. 3) Clean the glass strip and white platen with a soft sponge or cloth that has been moistened with a nonabrasive cleaner. 4) Dry the glass and platen with a chamois or cellulose sponge. See the online User Guide for complete information.

**Éviter les traînées et les taches sur les numérisations et les copies.**

1) Débranchez le multifonction. 2) Inclinez le panneau de commande vers l'avant. 3) Nettoyez la vitre et le plateau avec un chiffon doux ou une éponge humecté(e) d'un produit non abrasif. 4) Essuyez la vitre et le plateau avec une peau de chamois ou avec une éponge en cellulose. Reportez-vous au Guide de l'utilisateur en ligne pour plus d'informations.

**Vermeiden von Streifen und Punkten beim Scannen und Kopieren**

1) Trennen Sie das Gerät vom Stromnetz. 2) Klappen Sie das Bedienfeld nach vorne. 3) Reinigen Sie das Scannerglas und die weiße Platte mit einem weichen, leicht mit Glasreiniger angefeuchtetem Tuch. 4) Trocknen Sie Glas und Platte ab. Siehe auch das Online-Benutzerhandbuch.

**Prevenzione di strisce e macchie su scansioni e copie.**

1) Scollegare il cavo di alimentazione della periferica all-in-one. 2) Inclinare il pannello di controllo in avanti. 3) Pulire la striscia di vetro e il piano bianco con una spugna o un panno morbido inumidito con un detergente non abrasivo. 4) Asciugare il vetro e il piano con un panno di camoscio o una spugna di cellulosa. Per ulteriori informazioni, vedere la Guida dell'utente in linea.

**Cómo evitar rayas y manchas en escaneados y copias.**

1) Desenchufe el dispositivo multifuncional. 2) Incline el panel de control hacia adelante. 3) Limpie la banda del escáner y la placa blanca con un paño suave o una esponja ligeramente humedecida con un producto limpiacristales no abrasivo. 4) Seque el cristal y la placa con una gamuza o una esponja de celulosa. Consulte la Guía del usuario en línea para obtener información completa.

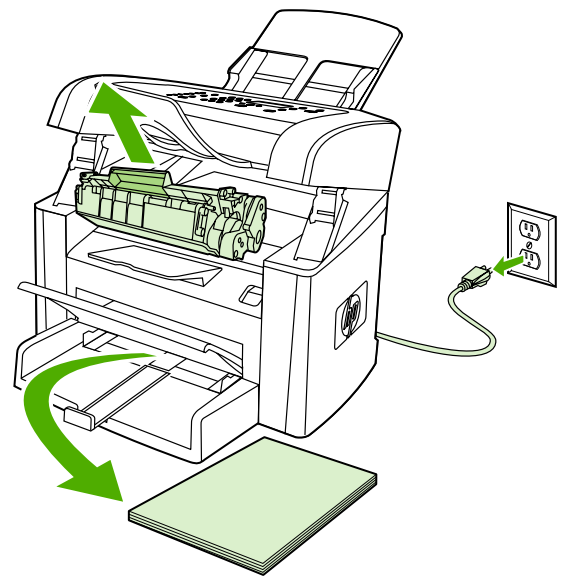
**Strepen en vlekken op scans en kopieën voorkomen.**

1) Trek de stekker van het netsnoer van de all-in-one uit het stopcontact. 2) Kantel het bedieningspaneel naar voren. 3) Reinig de glasstrook en de witte plaat met een zachte doek of spons die is bevochtigd met een niet-schurend schoonmaakmiddel. 4) Droog het glas en de plaat met een zeem of spons. Zie de on line gebruikershandleiding voor meer informatie.

**Evitando riscos e manchas em digitalizações e cópias.**

1) Desconecte o produto multifunção. 2) Incline o painel de controle para frente. 3) Limpe o painel de vidro e o cilindro com uma esponja macia ou pano umedecidos com um limpador não abrasivo. 4) Seque o vidro e o cilindro com uma esponja de celulose ou camurça. Consulte o Guia do usuário on-line para obter informações completas.

29



**Clearing print jams.** 1) Unplug the all-in-one. 2) Remove the print cartridge. 3) Remove all media from tray 1. 4) Remove all jammed media. See the online User Guide for complete information.

**Éliminer les brouillages d'impression.**

1) Débranchez le multifonction. 2) Retirez la cartouche d'impression. 3) Retirez toutes les feuilles du bac 1. 4) Retirez toutes les feuilles bloquées. Reportez-vous au Guide de l'utilisateur en ligne pour plus d'informations.

**Beseitigen von Papierstaus.**

1) Trennen Sie das Multifunktionsgerät vom Stromnetz. 2) Nehmen Sie die Druckpatrone heraus. 3) Nehmen Sie alle Medien aus Fach 1. 4) Entfernen Sie die gestauten Medien. Weitere Informationen finden Sie im Online-Benutzerhandbuch.

**Rimozione degli inceppamenti di stampa.**

1) Scollegare il cavo di alimentazione della periferica all-in-one. 2) Rimuovere la cartuccia di stampa. 3) Rimuovere tutti i supporti dal vassoio 1. 4) Rimuovere tutti i supporti inceppati. Per ulteriori informazioni, vedere la Guida dell'utente in linea.

**Eliminación de atascos de impresión.**

1) Desenchufe el dispositivo multifuncional. 2) Quite el cartucho de impresión. 3) Retire todos los soportes del la bandeja 1. 4) Quite todos los soportes atascados. Consulte la Guía del usuario en línea para obtener información completa.

**Papierstorungen verhelpen.**

1) Trek de stekker van het netsnoer van de all-in-one uit het stopcontact. 2) Verwijder de printcartridge. 3) Verwijder al het papier uit lade 1. 4) Verwijder al het vastgelopen papier. Zie de on line gebruikershandleiding voor meer informatie.

**Eliminando congestionamentos de impressão.**

1) Desconecte o produto multifunção. 2) Remova o cartucho de impressão. 3) Remova toda a mídia da bandeja 1. 4) Remova toda a mídia congestionada. Consulte o Guia do usuário on-line para obter informações completas.

© 2005 Hewlett-Packard Development Company, L.P.

[www.hp.com](http://www.hp.com)



Q6504-90902