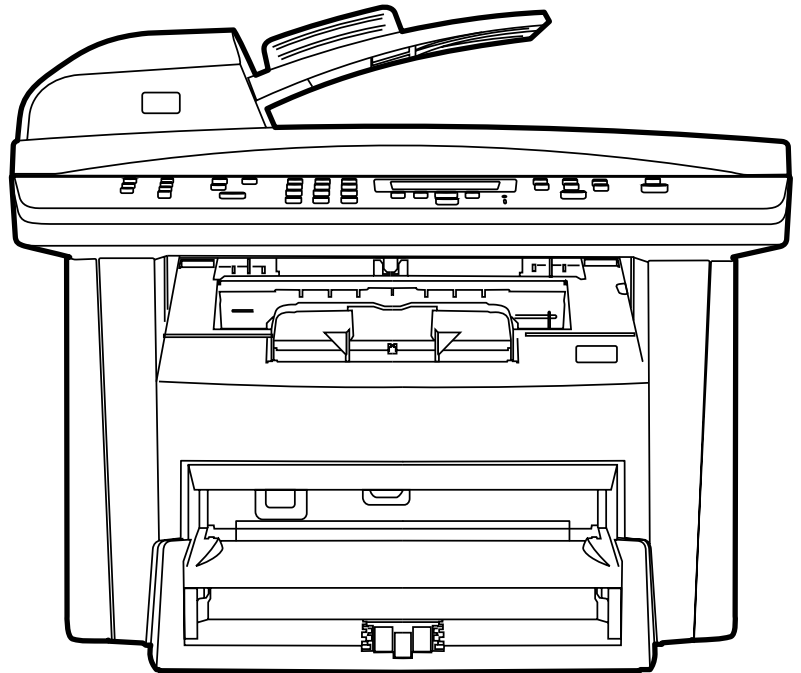


HP LaserJet 3052/3055



Getting Started Guide
Guide de mise en route
Кратко ръководство за
потребителя
Vodič za početak rada
Ghid de inițiere
Priručnik za začetek
Başlangıç Kılavuzu



Copyright Information

© 2006 Copyright Hewlett-Packard Development Company, L.P.

Reproduction, adaptation or translation without prior written permission is prohibited, except as allowed under the copyright laws.

The information contained in this document is subject to change without notice.

The only warranties for HP products and services are set forth in the express warranty statements accompanying such products and services. Nothing herein should be construed as constituting an additional warranty. HP shall not be liable for technical or editorial errors or omissions contained herein.

Edition 1, 4/2006

Q6502-90907

FCC Regulations

This equipment has been tested and found to comply with the limits for a Class B digital device, pursuant to Part 15 of the FCC rules. These limits are designed to provide reasonable protection against harmful interference in a residential installation. This equipment generates, uses, and can radiate radio frequency energy. If this equipment is not installed and used in accordance with the instructions, it may cause harmful interference to radio communications. However, there is no guarantee that interference will not occur in a particular installation. If this equipment does cause harmful interference to radio or television reception, which can be determined by turning the equipment off and on, the user is encouraged to try to correct the interference by one or more of the following measures:

Reorient or relocate the receiving antenna.

Increase separation between equipment and receiver.

Connect equipment to an outlet on a circuit different from that to which the receiver is located.

Consult your dealer or an experienced radio/TV technician.

Any changes or modifications to the printer that are not expressly approved by HP could void the user's authority to operate this equipment.

Use of a shielded interface cable is required to comply with the Class B limits of Part 15 of FCC rules.

This equipment complies with FCC rules, Part 68. On the back of this equipment is a label that contains, among other information, the FCC registration number and ringer equivalence number (REN) for this equipment. If requested, this information must be provided to the telephone company. The REN is used to determine the quantity of devices which may be connected to the telephone line. Excessive RENs on the telephone line may result in the devices not ringing in response to an incoming call. In most, but not all, areas, the sum of the RENs should not exceed five (5.0). To be certain of the number of devices that may be connected to the line, as determined by the total RENs, contact the telephone company to determine the maximum REN for the calling area.

This equipment uses the following USOC jacks: RJ11C.

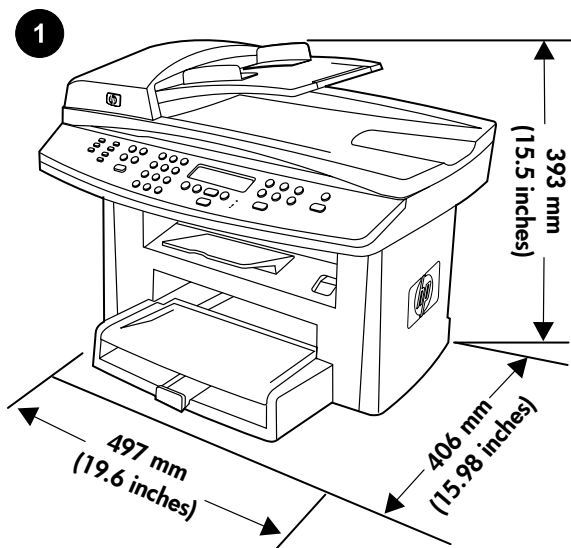
An FCC-compliant telephone cord and modular plug is provided with this equipment. This equipment is designed to be connected to the telephone network or premises wiring using a compatible modular jack which is Part 68 compliant. This equipment cannot be used on telephone company-provided coin service. Connection to Party Line Service is subject to state tariffs. If this equipment causes harm to the telephone network, the telephone company will notify you in advance that temporary discontinuance of service may be required. If advance notice is not practical, the telephone company will notify the customer as soon as possible. Also, you will be advised of your right to file a complaint with the FCC if you believe it is necessary. The telephone company may make changes in its facilities, equipment, operations, or procedures that could affect the operation of the equipment. If this happens, the telephone company will provide advance notice in order for you to make the necessary modifications in order to maintain uninterrupted service. If trouble is experienced with this equipment, please see the numbers in the front of this manual for repair and (or) warranty information. If the trouble is causing harm to the telephone network, the telephone company may request you remove the equipment from the network until the problem is resolved. The following repairs can be done by the customer: Replace any

original equipment that came with the device. This includes the print cartridge, the supports for trays and bins, the power cord, and the telephone cord. It is recommended that the customer install an AC surge arrester in the AC outlet to which this device is connected. This is to avoid damage to the equipment caused by local lightning strikes and other electrical surges.

See the electronic User Guide for more regulatory information.

Trademark Credits

Microsoft®, Windows®, is a U.S. registered trademark of Microsoft Corporation. All other devices mentioned herein may be trademarks of their respective companies.



Prepare the location. Place the all-in-one on a sturdy, level surface in a well-ventilated area. Make sure that the air vents are not blocked and all doors can open freely.

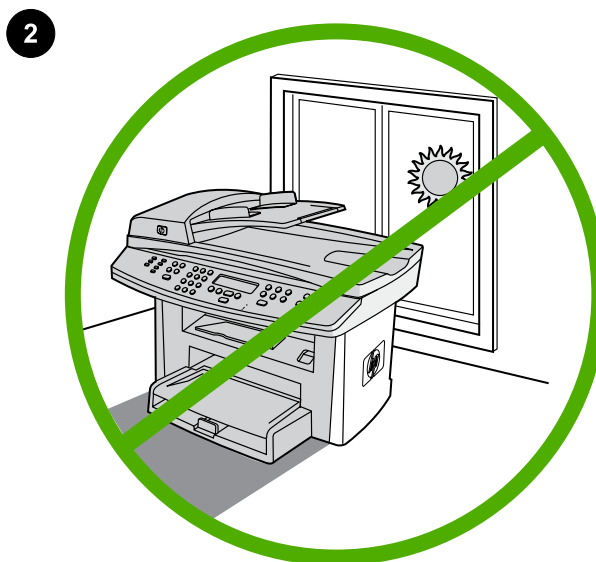
Подготвяне на мястото. Поставете устройството върху стабилна, хоризонтална повърхност на добре проветрявано място. Уверете се, че отворите за вентилация не са блокирани и всички вратички се отварят свободно.

Pripremite mjesto. Postavite multifunkcionalni uređaj na čvrstu, ravnu površinu na dobro provjetrenom mjestu. Provjerite nisu li zračni ispusti blokirani i mogu li se sva vrata slobodno otvoriti.

Pregătiți locul de amplasare. Așezați echipamentul multifuncțional pe o suprafață solidă, plană, într-o zonă bine ventilată. Asigurați-vă că orificiile de ventilație nu sunt blocate și că toate ușile se pot deschide liber.

Priprava lokacije. Večnamensko napravo položite na trdno in ravno podlago v dobro prezračenem prostoru. Prepričajte se, ali so zračne odprtine proste in ali se vsa vrata lahko odpirajo.

Yazıcının yerini hazırlayın. Hepsi bir arada aygıtı, iyi havalandırılan bir alanda sağlam ve düz bir zemin üzerine yerleştirin. Havalandırma deliklerinin kapalı olmadığından ve tüm kapıların serbestçe açılabilirliğinden emin olun.



Regulate the environment. Do not place the all-in-one in direct sunlight or in an area that has abrupt temperature and humidity changes. The recommended ranges are 15 to 32.5°C (59 to 90.5°F) and 10 to 80% relative humidity.

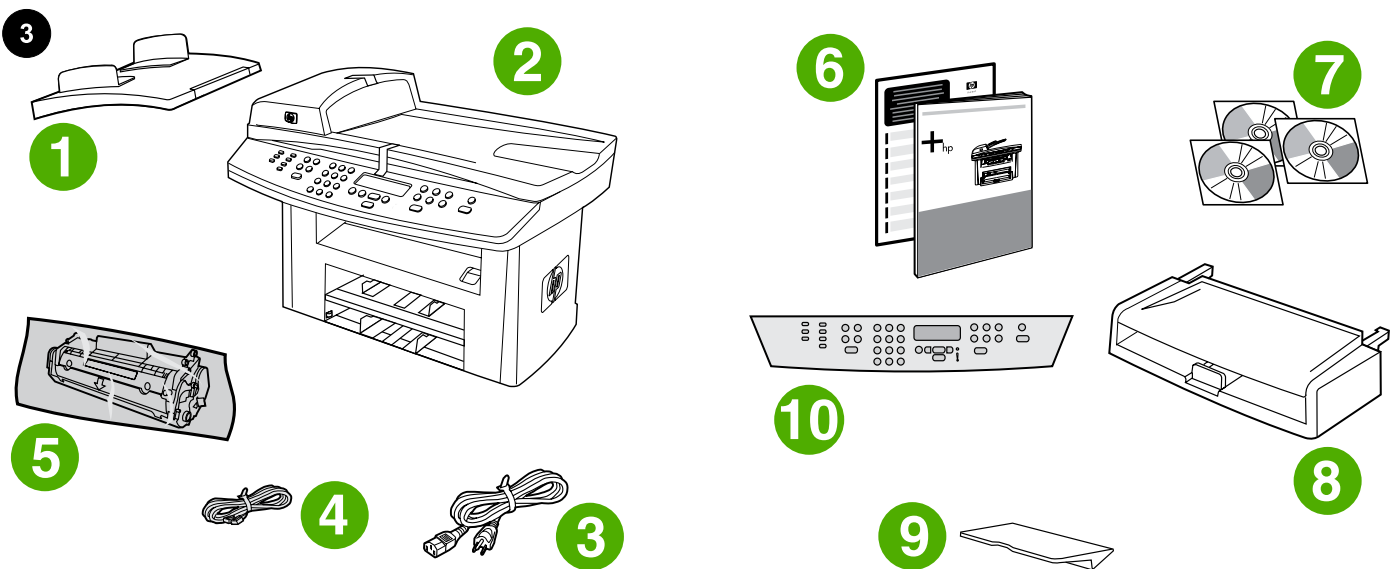
Регулиране на околната среда. Не поставяйте устройството на пряка слънчева светлина или на място, на което има резки промени на температурата и влажността. Препоръчаните диапазони са от 15° до 32,5°C и от 10% до 80% относителна влажност.

Regulacija okoline. Multifunkcionalni uređaj nemojte stavljati na izravnu Sunčevu svjetlost ili u područje s naglim promjenama temperature i vlage. Preporučeni je raspon od 15° do 32,5°C i od 10% do 80% relativne vlažnosti.

Verificați condițiile de mediu. Nu expuneți echipamentul multifuncțional la acțiunea directă a razelor solare sau într-o zonă cu variații bruște ale temperaturii și umidității. Intervalele recomandate sunt 15 - 32,5°C (59 - 90,5°F) și 10 - 80% umiditate relativă.

Uredite okolje. Večnamenske naprave ne izpostavljajte neposredni sončni svetlobi ali nenadnim spremembam temperature in vlage. Priporočen obseg temperature je od 15 do 32,5 °C (od 59 do 90,5 °F) in od 10 % do 80 % relativne vlažnosti.

Ortamı düzenleyin. Hepsi bir arada aygıtı, doğrudan güneş ışığına maruz kalacağı veya ortam sıcaklığında ve neminde ani değişikliklerin olacağı bir yere yerleştirmeyin. Önerilen değerler 15 - 32,5°C (59 - 90,5°F) ve %10 - %80 bağıl nem arasındadır.



Package contents. 1) automatic document feeder (ADF) input tray; 2) HP LaserJet 3052/3055 all-in-one; 3) power cord; 4) fax cord (HP LaserJet 3055 all-in-one only); 5) print cartridge;

Съдържание на опаковката. 1) входна тава на автоматичното документоподаващо устройство (АДУ); 2) Многофункционално устройство HP LaserJet 3052/3055; 3) захранващ кабел; 4) кабел за факс машината (само за многофункционалното устройство HP LaserJet 3055); 5) печатаща касета;

Sadržaj pakiranja. 1) ulazna ladica za automatski ulagač dokumenata (ADF); 2) multifunkcionalni uređaj HP LaserJet 3052/3055; 3) kabel za napajanje; 4) kabel uređaja za faksiranje (samo za multifunkcionalni uređaj HP LaserJet 3055); 5) spremnik s tintom;

Conținutul pachetului. 1) tavă de alimentare automată cu documente (ADF); 2) HP LaserJet 3052/3055 multifuncțional; 3) cablu de alimentare; 4) cablu de fax (numai pentru HP LaserJet 3055 multifuncțional); 5) cartuș de imprimare;

Vsebina paketa. 1. vhodni pladenj samodejnega podajalnika dokumentov; 2. večnamenska naprava HP LaserJet 3052/3055; 3. napajalni kabel; 4. kabel za faks (samo pri večnamenski napravi HP LaserJet 3055); 5. tiskalna kartuša;

Paketin içindekiler. 1) otomatik belge besleyici (OBB) giriş tepsisi; 2) HP LaserJet 3052/3055 hepsi bir arada; 3) elektrik kablosu; 4) faks kablosu (yalnızca HP LaserJet 3055 hepsi bir arada); 5) yazdırma kartuşu;

6) Start Guide and support flyer; 7) CD-ROMs containing software and electronic User Guide; 8) media input tray; 9) output bin support; 10) control-panel faceplate (if not already installed); **Note:** The USB and network cables are not included.

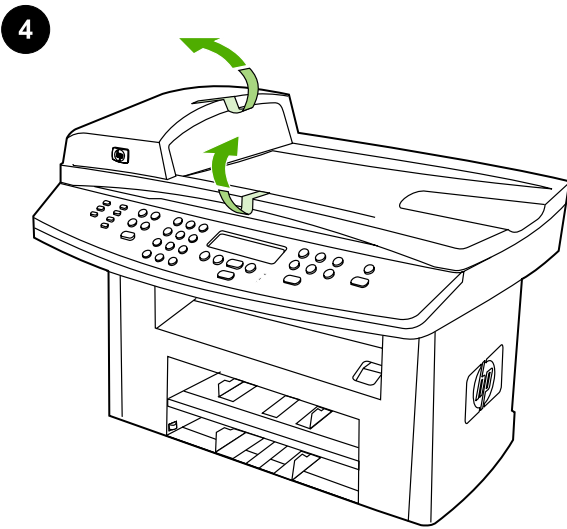
6) Начално ръководство и листовка с инструкции за поддръжка; 7) компактдискове със софтуер и електронно Ръководство за потребителя; 8) входна тава за носители; 9) опора за изходна тава; 10) лицева пластина на панела за управление (ако вече не е поставена); **Забележка:** USB кабела и мрежовия кабел не са включени.

6) vodič za početak rada i letak za podršku; 7) CD-ROM-ovi koji sadrže softver i elektroničke upute za korisnike; 8) ulazna ladica za medije; 9) oslonac izlazne ladice; 10) prednja upravljačka ploča (ako još nije instalirana); **Napomena:** USB i mrežni kabeli nisu uključeni.

6) Ghid de pornire și broșură de asistență; 7) CD-ROM-uri cu software și cu Ghidul utilizatorului în format electronic; 8) tavă de alimentare; 9) suport pentru tava de ieșire; 10) placa panoului de control (dacă nu este deja instalată); **Notă:** Cablurile USB și de rețea nu sunt incluse.

6. Kratka navodila in letak za podpora; 7. plošče CD-ROM s programsko opremo in elektronskim uporabniškim priročnikom; 8. vhodni pladenj za medije; 9. podpora za izhodni pladenj; 10. maska nadzorne plošče (če ta še ni nameščena). **Opomba:** Kabla USB in omrežnega kabla ni v paketu.

6) Başlangıç Kılavuzu ve destek broşürü; 7) Yazılımı ve elektronik Kullanım Kılavuzu'nu içeren CD-ROM'lar; 8) ortam giriş tepsisi 9) çıkış bölmesi desteği 10) kontrol paneli plakası (takılı değilse); **Not:** USB ve ağ kabloları dahil değildir.



Remove all packing tape. Check the all-in-one thoroughly and remove all the packing tape.

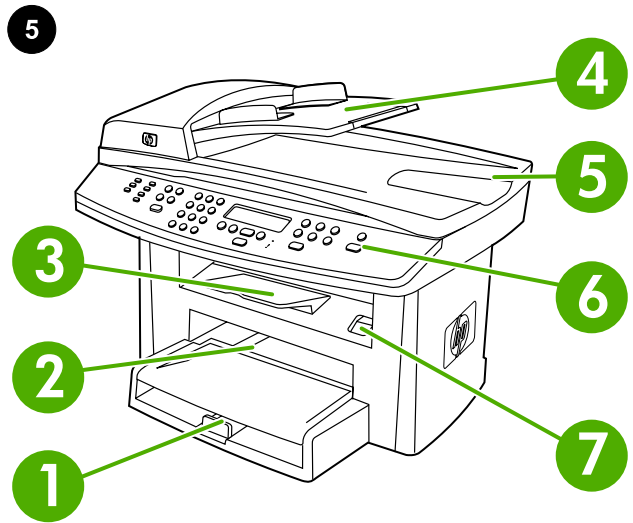
Отстраняване на опаковъчните ленти. Проверете устройството цялостно и отстранете всички опаковъчни ленти.

Uklonite traku za pakiranje. Temeljito provjerite multifunkcionalni uređaj i sasvim uklonite traku za pakiranje.

Scoateți toate benzile de ambalare. Verificați cu atenție echipamentul multifuncțional și scoateți toate benzile de ambalare.

Odstranite vse kose lepilnega traku. Večnamensko napravo temeljito preglejte in odstranite vse kose lepilnega traku.

Tüm ambalaj malzemelerini çıkarın. Hepsi bir arada aygıtı tam olarak kontrol edin ve tüm ambalaj malzemelerini çıkarın.



Locate the all-in-one parts. 1) tray 1; 2) priority input slot; 3) output bin; 4) automatic document feeder (ADF) input tray; 5) ADF output bin; 6) control panel; 7) cartridge-door release;

Разположение на частите на многофункционалното устройство.

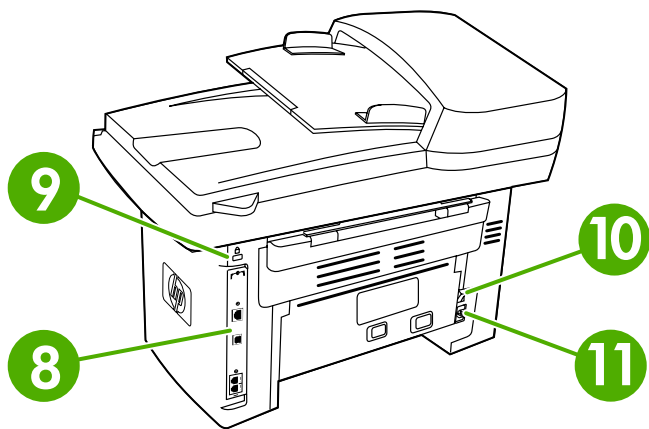
1) тава 1; 2) входящ слот за хартия с приоритет за единични листове; 3) изходна касета; 4) входна тава за автоматично документоподаващо устройство (АДУ); 5) изходна касета за АДУ; 6) панел за управление; 7) лост за освобождаване вратичката на касетата;

Pronađite dijelove multifunkcionalnog uređaja. 1) ladica 1; 2) glavni ulazni utor; 3) izlazna ladica; 4) ulazna ladica za automatski ulagač dokumenata (ADF); 5) ADF izlazna ladica; 6) upravljačka ploča; 7) otpust spremnika s tintom;

Găsiți componentele echipamentului multifuncțional. 1) tavă 1; 2) slot de alimentare cu prioritate; 3) tavă de ieșire; 4) tavă de alimentare automată cu documente (ADF); 5) tavă de ieșire ADF; 6) panou de control; 7) buton de eliberare a ușii cartușului;

Poiščite dele večnamenske naprave. 1. pladenj 1; 2. prednostna vhodna reža za posamezne liste; 3. izhodni pladenj; 4. vhodni pladenj samodejnega podajalnika dokumentov; 5. izhodni pladenj samodejnega podajalnika dokumentov; 6. nadzorna plošča; 7. gumb za sprostitev vratc kartuše.

Hepsi bir arada aygıtın parçalarını bulun. 1) tepsi 1; 2) öncelikli giriş yuvası; 3) çıkış bölmesi; 4) otomatik belge besleyici (OBB) giriş tepsi; 5) OBB çıkış bölmesi; 6) kontrol paneli; 7) kartuş kapağının açma kolu;



8) interface ports; 9) security-lock slot; 10) power switch; 11) power connector.

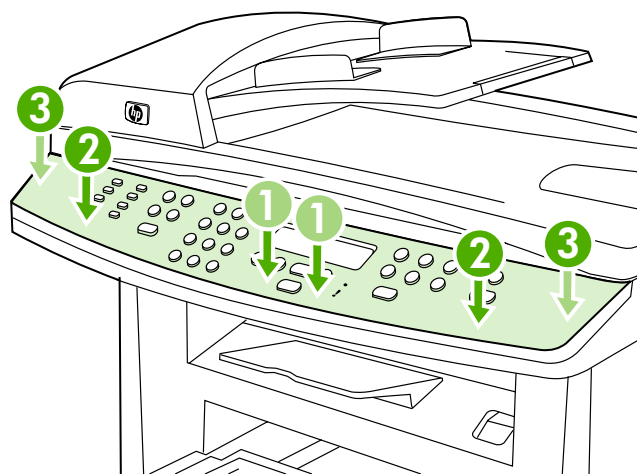
8) интерфейсни портове; 9) слот със защитна блокировка; 10) бутон за включване; 11) гнездо за захранване.

8) priključci za sučelje; 9) utor za sigurnosno zatvaranje; 10) sklopka za napajanje; 9) utičnica za napajanje.

8) port-uri de interfață; 9) slot pentru dispozitiv de securizare; 10) comutator pornit/oprit; 11) conector de alimentare.

8. vmesniška vrata; 9. reža za varnostno zaklepanje; 10. napajalno stikalo; 11. priključek za napajanje.

8) arabirim bağlantı noktaları; 9) güvenlik kilidi yuvası; 10) açma/kapama düğmesi; 11) elektrik bağlantısı.



Install the control-panel faceplate (if not already installed). **Note:** The control panel for the HP LaserJet 3055 all-in-one is shown. 1) Align the control-panel faceplate with the all-in-one. 2) Beginning in the center of the faceplate and working outward, press the faceplate until it snaps into place.

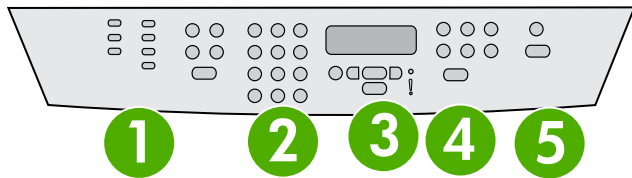
Поставяне на лицевата пластина върху панела за управление (ако не е вече поставена). **Забележка:** Панелът за управление на многофункционалното устройство HP LaserJet 3055 е показан. 1) Подравнете лицевата пластина върху панела за управление с устройството. 2) Като започнете от центъра на лицевата пластина и продължете навън, натискайте лицевата пластина докато щракне на мястото си.

Instalirajte prednju upravljačku ploču (ako još nije instalirana). **Napomena:** Pokazuje se upravljačka ploča multifunkcionalnog uređaja HP LaserJet 3055. 1) Poravnajte prednju upravljačku ploču s multifunkcionalnim uređajem. 2) Počevši od sredine, pritisćite prednju ploču prema van sve dok se ne uglati na svoje mjesto.

Instalați placa panoului de control (dacă nu este deja instalată). **Notă:** Este prezentat panoul de control pentru HP LaserJet 3055 multifuncțional. 1) Aliniați placa panoului de control cu echipamentul multifuncțional. 2) Apăsati placa panoului de control dinspre centru înspre margini până când se fixează pe poziție.

Nameštite masko nadzorne plošče (če ta še ni nameščena). **Opomba:** Prikazana je nadzorna plošča večnamenske naprave HP LaserJet 3055. 1. Masko nadzorne plošče poravnajte z večnamensko napravo. 2. Pritiskajte masko nadzorne plošče od sredine proti robovom tako, da se vpne na svoje mesto.

Kontrol paneli plakasını takın (takılı değilse). **Not:** HP LaserJet 3055 hepsi bir arada aygıtın kontrol paneli gösterilmektedir. 1) Kontrol paneli plakasını hepsi bir arada aygıtla hizalayın. 2) Plakanın ortasından başlayarak ve dışarı doğru devam ederek plakayı yerine oturana kadar bastırın.



Note: Make sure that the faceplate is aligned correctly and is not pressing any buttons. The control panel includes the following areas: 1) fax controls (HP LaserJet 3055 all-in-one only); 2) alphanumeric buttons; 3) display and menu controls; 4) copy controls; 5) scan controls.

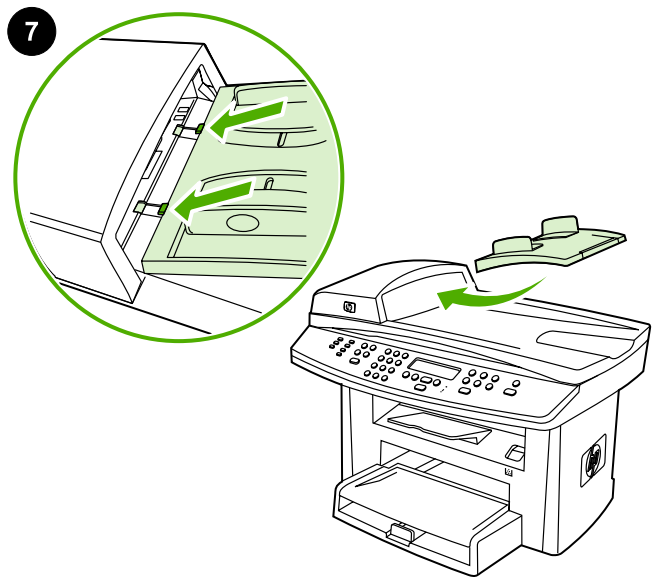
Забележка: Уверете се, че лицевата пластина е подравнена правилно и не е притиснала някой бутон. Панелът за управление включва следните области: 1) органи за управление на факс машината (само за многофункционалното устройство); 2) цифрово-буквени бутони; 3) екран и елементи за управление на менюто; 4) органи за управление на сканирането; 5) органи за управление на сканирането.

Напомена: Provjerite je li prednja ploča ispravno poravnata i ne pritišće li gumbe. Upravljačka ploča sadrži sljedeća područja: 1) kontrole za slanje faksa; 2) alfanumeričke gumbe; 3) kontrole za zaslon i izbornik; 4) kontrole za kopiranje; 5) kontrole za skeniranje.

Notă: Aveți grijă ca placa panoului de control să fie aliniată corect și să nu apese nici un buton. Panoul de control conține următoarele zone: 1) comenzi pentru fax (numai pentru HP LaserJet 3055 multifuncțional); 2) butoane alfanumerice; 3) comenzi de afișare și de meniu; 4) comenzi de copiere; 5) comenzi de scanare.

Opomba: Poskrbite, da je maska pravilno poravnana in da ne pritiska na gumbe. Na nadzorni plošči so naslednja področja: 1. gumbi za faks (samo pri večnamenski napravi HP LaserJet 3055); 2. alfanumerični gumbi; 3. gumbi za meni in zaslon; 4. gumbi za kopiranje; 5. gumbi za optično branje.

Not: Plakanın doğru hizalandığından ve herhangi bir düğmeye basar durumda olmadığından emin olun. Kontrol paneli aşağıdaki alanları içerir: 1) faks denetimleri (yalnızca HP LaserJet 3055 hepsi bir arada); 2) alfanümerik düğmeler; 3) ekran ve menü denetimleri; 4) kopyalama denetimleri; 5) tarama denetimleri.



Install the automatic document feeder (ADF) input tray. 1) Open the ADF cover. 2) Align the two tabs on the input tray with the two grooves in the ADF lid. 3) Slide the tray into the grooves until the tray locks into place. 4) Close the ADF cover.

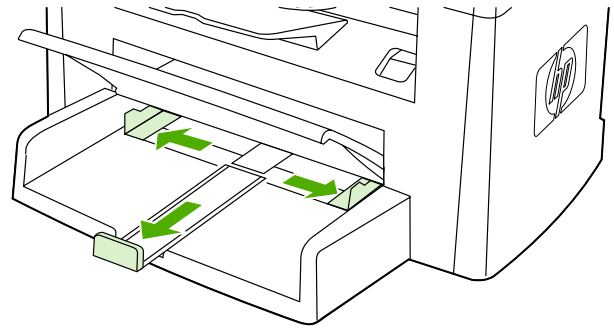
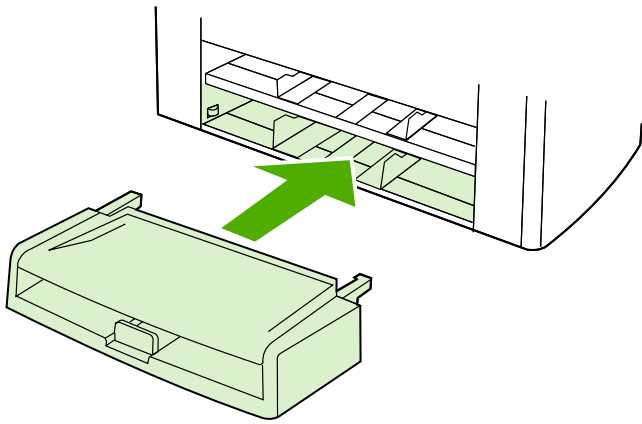
Поставяне на входната тава за автоматичното документоподаващо устройство (АДУ). 1) Отворете капака на АДУ. 2) Подравнете двете езичета на входната тава с двата прореза в капака на АДУ. 3) Плъзгайте тавата в каналите докато застопорите тавата на мястото ѝ. 4) Затворете капака на АДУ.

Instalirajte ulaznu ladicu za automatski ulagač dokumenata (ADF). 1) Otvorite poklopac ADF-a. 2) Poravnajte dva jezičca na ulaznoj ladici s utorima na poklopcu za automatsko ulaganje dokumenata. 3) Uvucite ladicu u utore sve dok ne škljocne i ne sjedne na svoje mjesto. 4) Zatvorite poklopac ADF-a.

Instalați tava de alimentare automată cu documente (ADF). 1) Deschideți capacul ADF. 2) Aliniați cele două lamele de pe tava de alimentare cu cele două fante de pe capacul ADF. 3) Glisați tava în fante până când se blochează pe poziție. 4) Închideți capacul ADF.

Namestitev vhodnega pladnja samodejnega podajalnika dokumentov. 1. Odprite pokrov samodejnega podajalnika dokumentov. 2. Poravnajte jezička na vhodnem pladnju z vdolbinama na pokrovu samodejnega podajalnika dokumentov. 3. Potisnite pladenj v vdolbini tako, da se vpne na svoje mesto. 4. Zaprite pokrov samodejnega podajalnika dokumentov.

Otomatik belge besleyici (OBB) giriş tepsisini takın. 1) OBB kapağını açın. 2) Giriş tepsisinin üzerindeki iki tırnağı, OBB kapağındaki iki çentikle hizalayın. 3) Tepsiyi, yerine oturuncaya kadar çentiklere doğru kaydırın. 4) OBB kapağını kapatın.



Install the media input tray. 1) Remove any shipping tape from the inside and outside of the tray. 2) Slide the tray in until it fits securely.

3) Open the top of the media input tray. 4) Slide out the media guides. 5) Pull out the long-media support.

Поставяне на входната тава за носителите. 1) Отстранете всички транспортни ленти от вътрешността и от външната страна на тавата. 2) Плъзнете тавата навътре докато се настани сигурно.

3) Отворете горната част на входната тава за носители. 4) Плъзнете навън водачите за носителите. 5) Издърпайте навън опората за дългите носители.

Instalirajte ulaznu ladicu za medije. 1) Uklonite otpremnu traku iz ladicice i oko ladicice. 2) Uvlačite ladicu sve dok se čvrsto ne namjesti.

3) Otvorite vrh ulazne ladicice za medije. 4) Izvucite vodilice medija. 5) Izvucite oslonac za duge medije.

Instalați tava de alimentare. 1) Scoateți toate benzile de ambalare din interiorul și din exteriorul tăvii. 2) Glisați tava până când se fixează ferm.

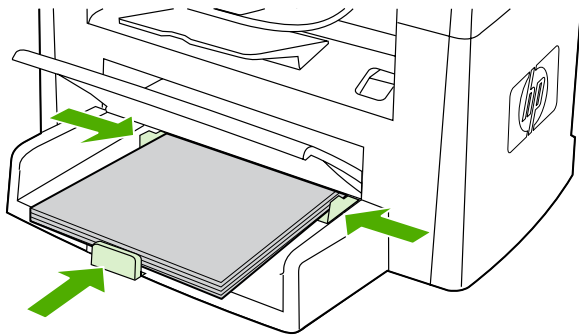
3) Deschideți capacul tăvii de alimentare. 4) Glisați spre exterior ghidajele pentru hârtie. 5) Trageți afară suportul pentru hârtie mai lung.

Namestitev vhodnega pladnja medijev. 1. Odstranite pakirni trak iz zunanje in notranje strani pladnja. 2. Potisnite pladenj, dokler ni varno pritrjen.

3. Odprite zgornji del vhodnega pladnja medijev. 4. Izvlecite vodila medijev. 5. Izvlecite podporo za dolge medije.

Ortam giriş tepsisini takın. 1) Tepsinin içindeki ve dışındaki ambalaj bantlarını çıkarın. 2) Tam olarak yerine oturana kadar tepsiyi içeri doğru kaydırın.

3) Ortam giriş tepsisinin üstünü açın. 4) Ortam kılavuzlarını dışarı doğru kaydırın. 5) Uzun ortam desteğini dışarı doğru çekin.



6) Place the media in the tray, and then adjust the media guides until they are flush with the media. Note: Do not fan the media before placing it in the tray. 7) Close the top of the media input tray.

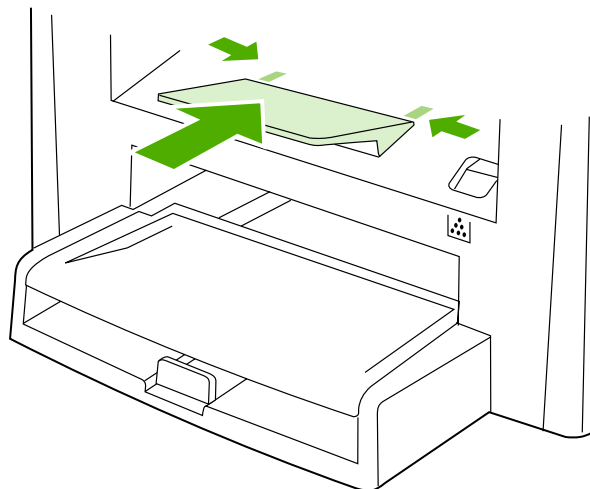
6) Поставете носителите в тавата и след това регулирайте водачите за носителите докато се изравнят с носителите. Забележка: Не разлиствайте носителите, преди да ги поставите в тавата. 7) Затворете горната част на входната тава за носители.

6) Postavite medij u ladicu, a zatim prilagodite vodilice medija sve dok ne budu u istoj ravlini s medijem. Napomena: Nemojte širiti medij prije postavljanja u ladicu. 7) Zatvorite vrh ulazne ladice za medije.

6) Așezați suportul de imprimat în tavă, apoi reglați ghidajele pentru hârtie până când se ating de suport. Notă: Nu răsoiți topul înainte de a-l introduce în tavă. 7) Închideți capacul tăvii de alimentare.

6. Položite medij na pladenj in vodila medijev potisnite tesno ob medij. Opomba: Pred namestitvijo medija na pladenj ne razpihujte listov. 7. Zaprite zgornji del vhodnega pladnja medijev.

6) Tepsiyi ortam yerleştirin ve sonra ortam kılavuzlarını ortamla hizalanacak şekilde ayarlayın. Not: Ortamı tepsiyeye yerleştirmeden önce havalandırmayın. 7) Ortam giriş tepsinin üstünü kapatın.



Install the output bin support. Insert the pin on one side of the support into the hole in the all-in-one. Flex the pin on the other side inward, and insert it into the hole.

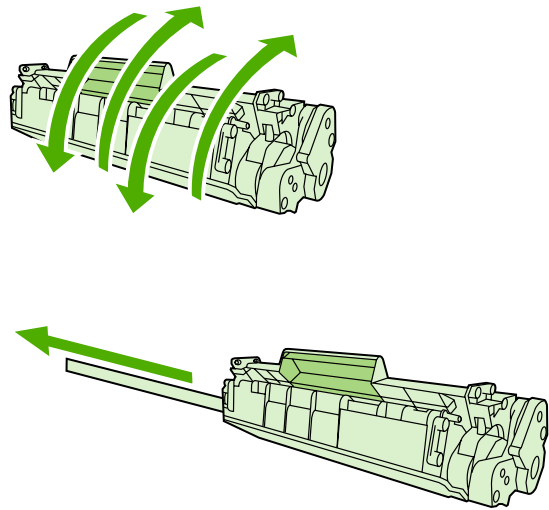
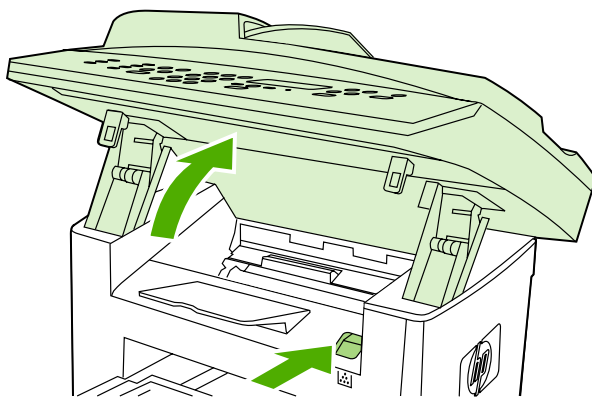
Поставяне на опората за изходната касета. Въмкнете щифта от едната страна на опората в отвора на многофункционалното устройство. Огънете щифта от другата страна навътре и го пъхнете в отвора.

Instaliranje oslonca izlazne ladice. Umetnite čepić sa jedne strane oslonca u utor na multifunkcionalnom uređaju. Savijte čepić sa drugestrane prema unutra i umetnite ga u utor.

Instalați suportul tăvii de ieșire. Introduceți pinul de pe latura suportului în gaura echipamentului multifuncțional. Glisați pinul de pe cealaltă parte în interior și introduceți-l în gaură.

Namestititev podpore za izhodni pladenj. Zatič na eni strani podpore vstavite v luknjico v večnamenski napravi. Zatič na drugi strani upognite navznoter in ga vstavite v luknjico.

Çıkış bölgesi desteğini takın. Desteğin bir tarafındaki pimi hepsi bir arada aygıtın içindeki deliğe takın. Diğer taraftaki pimi içeri doğru esnetin ve deliğe takın.



Install the print cartridge. 1) Press the cartridge-door release to open the print-cartridge door.

Поставяне на печатащата касета. 1) Натиснете лоста за освобождаване на вратичката, за да отворите вратичката на печатащата касета.

Instaliranje spremnika s tintom. 1) Pritisnite otpust spremnika s tintom da biste otvorili vrata spremnika s tintom.

Instalați cartușul de imprimare. 1) Apăsati butonul de eliberare a ușii cartușului pentru a o deschide.

Namestitev tiskalne kartuše. 1. Pritisnite gumb za sprostitve vratca kartuše, da se odprejo vratca tiskalne kartuše.

Yazdırma kartuşunu takın. 1) Yazdırma kartuşunun kapağını açmak için kartuş kapağını açma koluna basın.

2) Remove the print cartridge from its packaging, and then rock the cartridge gently five or six times. 3) Bend the plastic tab at the end of the cartridge. 4) Pull the tab until all the sealing tape is removed from the cartridge.

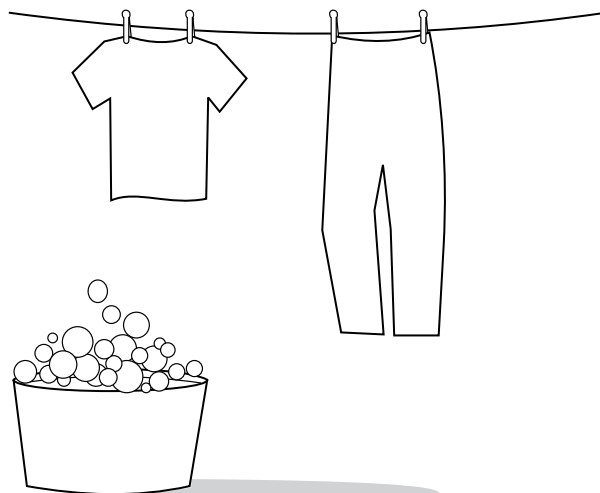
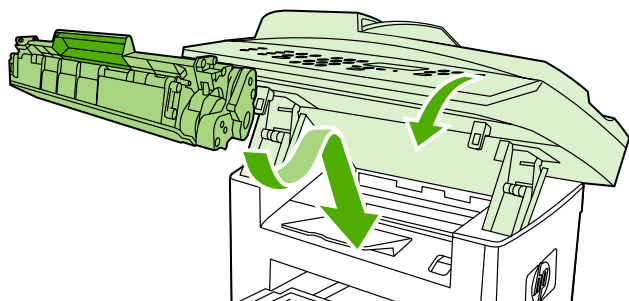
2) Извадете печатащата касета от опаковката ѝ, а след това разклатете внимателно касетата пет или шест пъти. 3) Огънете пластмасовото езиче в края на касетата. 4) Дърпайте езичето докато цялата изолираща лента бъде отстранена от касетата.

2) Uklonite spremnike s tintom iz pakiranja i nježno ih protresite pet do šest puta. 3) Savijte plastični jezičac na kraju spremnika. 4) Povucite jezičac sve dok iz spremnika ne izvučete ljepljivu traku.

2) Scoateți cartușul de imprimare din ambalaj și scuturați-l ușor de cinci-șase ori. 3) Îndoți aripioara din plastic de la capătul cartușului. 4) Trageți aripioara până când banda de sigilare este îndepărtată de pe cartuș.

2. Tiskalno kartušo vzemite iz embalaže in jo petkrat ali šestkrat rahlo pretresite. 3. Upognite plastični jeziček na koncu kartuše. 4. Jeziček vlecite, dokler iz kartuše ne odstranite vsega lepilnega traku.

2) Yazdırma kartuşunu ambalajından çıkarın ve ardından kartuşu beş-altı kez hafifçe sallayın. 3) Kartuşun ucundaki plastik şeridi eğin. 4) Koruyucu bandın tamamı kartuştan çıkana kadar şeridi çekin.



- 5) Hold the print cartridge by the handle and insert it into the all-in-one.
6) Close the print-cartridge door.

CAUTION: If toner gets on your clothing, wipe the toner off with a clean cloth, wash the items in cold water, and air dry. Hot water or heat from a dryer sets the toner in the fabric.

- 5) Хванете печатащата касета за дръжката и я пхнете в многофункционалното устройство. 6) Затворете вратичката за печатащата касета.

ВНИМАНИЕ: Ако по дрехите ви попадне тонер, избършете го с чиста кърпа, изперете дрехата в студена вода и я изсушете на въздух. Използването на гореща вода или топлината от сешоар фиксират тонера върху плата.

- 5) Uхватite spremnik s tintom za ručicu i umetnite ga u multifunkcionalni uređaj. 6) Zatvorite vrata spremnika s tintom.

UPOZORENJE: Ako tonerom uprljate odjeću, očistite je čistom krpom, operite u hladnoj vodi i osušite na zraku. Vruća voda ili vrući zrak iz sušilice uvući će toner u tkaninu.

- 5) Țineți cartușul de imprimare de mâner și introduceți-l în echipamentul multifuncțional. 6) Închideți ușa cartușului de imprimare.

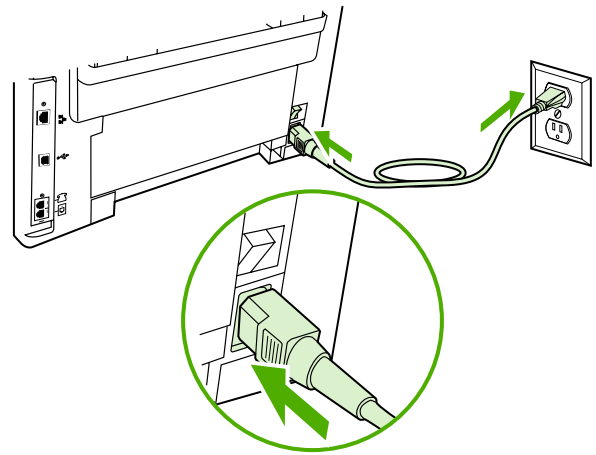
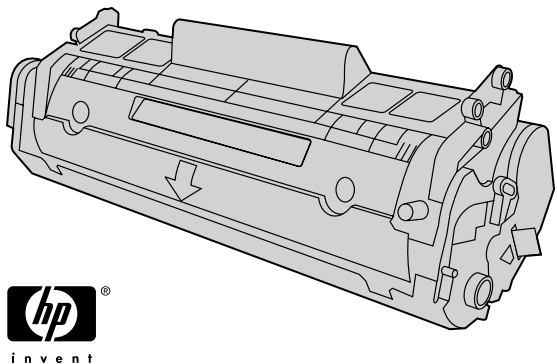
ATENȚIE: Dacă hainele intră în contact cu tonerul, ștergeți locul murdar cu o cârpă curată, spălați articolul respectiv cu apă rece și lăsați-l la uscat la aer. Apa fierbinte sau căldura degajată de un uscător fixează tonerul în țesătură.

5. Tiskalno kartušo primite za ročko in jo vstavite v večnamensko napravo. 6. Zaprite vratca tiskalne kartuše.

OPOZORILO: Če pride barva v stik z oblačili, jih obrišite s čisto krpo, operite v mrzli vodi in posušite na zraku. Če uporabite toplo vodo ali sušilec za perilo, se barva vpije v oblačila.

- 5) Yazdırma kartuşunu sapından tutun ve hepsi bir arada aygıtın içine takın. 6) Yazdırma kartuşu kapağını kapatın.

DİKKAT: Giysilerinize toner bulaşırsa temiz bir bezle silin, soğuk suyla yıkayın ve havalandırarak kurutun. Sıcak su veya kurutma makinesinin ısısı, tonerin kumaşa işlemesine neden olur.



Note: Hewlett-Packard Company cannot recommend using non-HP print cartridges, whether they are new, refilled, or remanufactured. Because they are not HP products, HP cannot influence their design or control their quality.

Забележка: Компанията Hewlett-Packard не препоръчва използването на печатащи касети, които не са нейно производство, без значение дали са нови, повторно напълнени или фабрично преработени. Тъй като това не са продукти на HP, HP не е в състояние да влияе върху тяхната конструкция и да контролира качеството им.

Napomena: Tvrtka Hewlett-Packard ne preporučuje upotrebu spremnika za tinte koji nisu njezin proizvod, bilo da su novi, punjeni ili ponovno proizvedeni. Budući da nisu HP-ovi proizvodi, HP ne može utjecati na njihovo oblikovanje ni nadzirati njihovu kvalitetu.

Notă: Hewlett-Packard Company nu recomandă utilizarea altor cartușe de imprimare în afara celor fabricate de HP, fie ele noi, reumplute sau recondiționate. Deoarece aceste cartușe nu sunt produse de HP, compania HP nu poate controla procesul de producție și nici calitatea acestora.

Opomba: Podjetje Hewlett-Packard uporabe tiskalnih kartuš drugih proizvajalcev, tako novih kot tudi ponovno napolnjenih ali popravljenih, ne priporoča. Ker takšne kartuše niso izdelki podjetja HP, podjetje HP na njihovo obliko in izdelavo ne more vplivati, niti nima nadzora nad njihovo kakovostjo.

Not: Hewlett-Packard Company, yeni, yeniden doldurulmuş veya yeniden üretilmiş HP dışı yazdırma kartuşlarının kullanılmasını önermez. Bunlar HP ürünleri olmadıklarından, HP bu ürünlerin tasarımını etkileyemez ve kalite düzeylerini kontrol edemez.

Connect the power cord. 1) Connect the power cord to the power connector on the back of the all-in-one. 2) Connect the other end of the power cord to a grounded alternating current (AC) outlet. **Note:** Use only the power cord that came with the all-in-one.

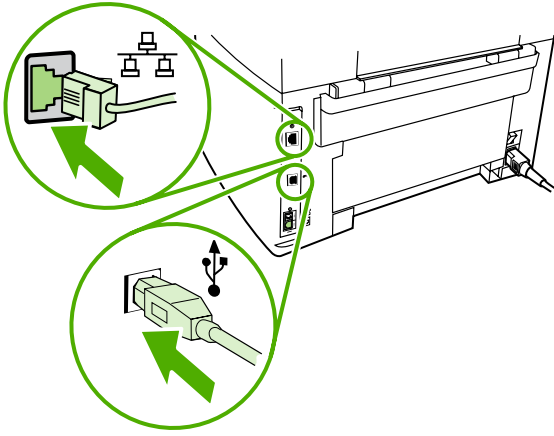
Свързване на захранващия кабел. 1) Свържете захранващия кабел към гнездото за захранване на гърба на устройството. 2) Свържете другия край на захранващия кабел към заземен контакт на променливотоковата електроснабдителна мрежа. **Забележка:** Използвайте само захранващия кабел, предоставен с устройството.

Spojite žicu za napajanje. 1) Spojite kabel za napajanje s utičnicom za napajanje na stražnjoj strani multifunkcionalnog uređaja. 2) Spojite drugi kraj kabela za napajanje s uzemljenom utičnicom izmjenične struje (AC). **Napomena:** Koristite samo kabel za napajanje koji je isporučen uz multifunkcionalni uređaj.

Conectați cablul de alimentare. 1) Conectați cablul de alimentare la conectorul de alimentare din spatele echipamentului multifuncțional. 2) Conectați celălalt capăt al cablului de alimentare la o priză de curent alternativ (c.a.) cu împământare. **Notă:** Utilizați numai cablul de alimentare livrat împreună cu echipamentul multifuncțional.

Priključitev napajalnega kabla. 1. Napajalni kabel priključite v priključek za napajanje na hrbtni strani večnamenske naprave. 2. Drugi konec napajalnega kabla priključite na vir ozemljenega napajanja z izmeničnim tokom. **Opomba:** Uporabljajte samo napajalni kabel, ki je priložen večnamenski napravi.

Elektrik kablosunu bağlayın. 1) Elektrik kablosunu hepsi bir arada aygıtın arkasındaki elektrik bağlantısına takın. 2) Elektrik kablosunun diğer ucunu topraklanmış bir elektrik prizine (AC) takın. **Not:** Yalnızca hepsi bir arada aygıtla birlikte verilen elektrik kablosunu kullanın.



Connect a printer cable to the all-in-one. **Note:** If you are using the all-in-one as a standalone fax machine, go to step 13. If you are using it as a standalone copier, go to step 14. 1) Connect the USB cable (A/B) or the network cable to the correct port.

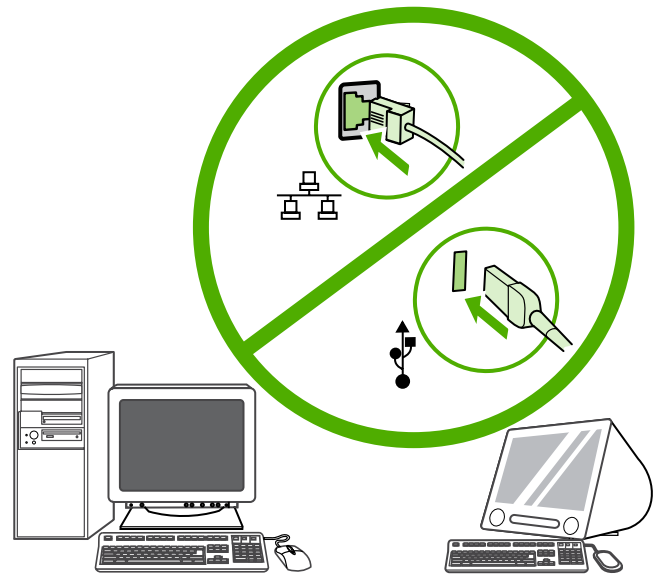
Свързване на принтерен кабел към многофункционалното устройство. **Забележка:** Ако вие използвате устройството само като факс машина, отидете на стъпка 13. Ако го използвате само като копирна машина, отидете на стъпка 14. 1) Свържете USB-кабела (A/B) или мрежовия кабел към правилния порт.

Spojite kabel pisača na multifunkcionalni uređaj. **Napomena:** Ako multifunkcionalni uređaj koristite kao samostalan uređaj za faksiranje, idite na korak 13. Ako ga koristite kao samostalni kopirni uređaj, idite na korak 14. 1) Spojite USB kabel (A/B) ili mrežni kabel na ispravan priključak.

Conectați un cablu de imprimantă la echipamentul multifuncțional. **Notă:** Dacă utilizați echipamentul multifuncțional ca fax independent, treceți la pasul 13. Dacă îl utilizați ca și copiator independent, treceți la pasul 14. 1) Conectați cablul USB (A/B) sau cablul de rețea la portul corespunzător.

Na večnamensko napravo priključite kabel tiskalnika. **Opomba:** Če želite večnamensko napravo uporabljati samo kot faks, pojdite na 13. korak. Če jo želite uporabljati kot kopirni stroj, pojdite na 14. korak. 1. Kabel USB (A/B) ali omrežni kabel priključite v prava vrata.

Hepsi bir arada aygıtı bağımsız bir faks makinesi olarak kullanıyorsanız 13. adıma geçin. **Not:** Hepsi bir arada aygıtı bağımsız bir kopyalayıcı olarak kullanıyorsanız 14. adıma geçin. 1) USB kablusunu (A/B) veya ağ kablusunu doğru bağlantı noktasına bağlayın.



Note: Do not connect the cable to a computer or a network at this time.

Забележка: Не свързвайте кабела към компютъра или мрежата в този момент.

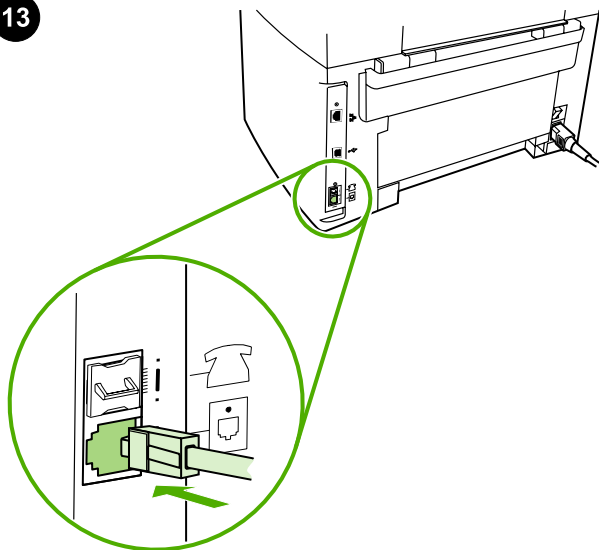
Napomena: Ne spajajte sada kabel s računalom ili s mrežom.

Notă: Nu conectați cablul la o rețea sau la un computer în acest moment.

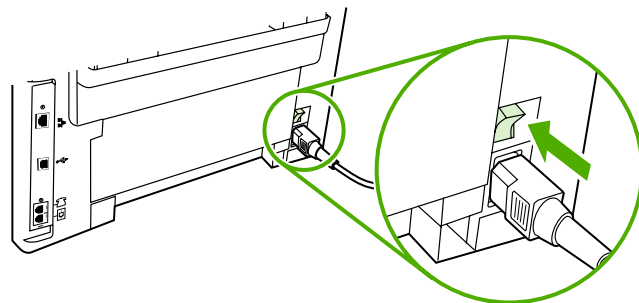
Opomba: Kabla v tem času ne priključujte v računalnik ali omrežje.

Not: Kabloyu bu aşamada bilgisayara veya ağı bağlamayın.

13



14



Connect to a telephone line (HP LaserJet 3055 all-in-one only).

Note: If you are not using the fax functionality, go to step 14.

1) Connect the included fax cord to the port on the all-in-one that is marked with an "L". 2) Connect the cord to a telephone jack. **Note:** Use only the fax cord that came with the all-in-one. For more information about faxing, see the online User Guide.

Свързване към телефонна линия (само за многоф. устройство HP LaserJet 3055). **Заб.:** Ако не използвате функционалността на факса, отидете на ст. 14. 1) Свържете вкл. кабел за факса към порта на устройството, маркиран с "L". 2) Свържете кабела към телефонен жак. **Заб.:** Използвайте само кабела за факс, доставен с устройството. За повече инф. относно изпращането на факс съобщения вж. онлайн "Ръководството за потребителя".

Spajanje na telefonsku liniju (samo za multifunkcionalni uređaj HP LaserJet 3055). **Napomena:** Ako ne koristite funkciju za faksiranje, idite na korak 14. 1) Spojite kabel uređaja za faksiranje s priključkom na multifunk. uređaju koji je označen slovom "L". 2) Spojite kabel na telefonski utikač. **Napomena:** Koristite samo kabel uređaja za faksiranje koji je isporučen uz multifunk. uređaj. Više informacija o faksiranju potražite u elektr. korisničkom priručniku.

Conectați echipamentul (numai pentru HP LaserJet 3055 multifuncțional) la o linie telefonică. **Notă:** Dacă nu utilizați funcționalitatea de fax, treceți la pasul 14. 1) Conectați cablul de fax la port-ul marcat cu litera „L” al echipamentului. 2) Conectați cablul la o priză telefonică. **Notă:** Utilizați numai cablul de fax livrat cu echipamentul. Pentru informații suplimentare despre trimiterea sau primirea fax-urilor, consultați Ghidul interactiv al utilizatorului.

Priključitev na telefonsko linijo (samo pri večnamenski napravi HP LaserJet 3055). **Opomba:** Če naprave ne boste uporabljali kot faks, pojdite na 14. korak. 1. Priloženi kabel za faks priključite na vrata večnamenske naprave, ki so označena z »L«. 2. Kabel priključite v telefonsko vtičnico. **Opomba:** Uporabljajte samo kabel za faks, priložen večnamenski napravi. Več informacij o pošiljanju faksov poiščite v elektronskem uporabniškem priručniku.

Bir telefon hattına bağlayın (yalnızca HP LaserJet 3055 hepsi bir arada). **Not:** Faks işlevini kullanmıyorsanız 14. adıma geçin. 1) Faks kablosunu hepsi bir arada aygıtın üzerinde "L" olarak işaretli bağlantı noktasına takın. 2) Kabloyu telefon girişine takın. **Not:** Yalnızca hepsi bir arada aygıtlarla birlikte verilen faks kablosunu kullanın. Faks işlemleri hakkında daha fazla bilgi almak için çevrimiçi Kullanım Kılavuzu'na bakın.

Turn on the all-in-one. Press the power switch on the back of the all-in-one.

Включване на многофункционалното устройство. Натиснете бутона за включване върху гърба на многофункционалното устройство.

Uključite multifunkcionalni uređaj. Pritisnite sklopku za napajanje na stražnjoj strani multifunkcionalnog uređaja.

Porniți echipamentul multifuncțional. Apăsați comutatorul pornit/oprit din spatele echipamentului multifuncțional.

Vklopite večnamensko napravo. Pritisnite napajalno stikalo na zadnji strani večnamenske naprave.

Hepsi bir arada aygıtı açın. Hepsi bir arada aygıtın arka tarafındaki açma/kapama düğmesine basın.

English

Български

Hrvatski

Română

Slovenščina

Türkçe



Tip: If the all-in-one has no power and no lights are lit on the control panel, make sure that the power cord is attached securely to both the all-in-one and a power outlet. Also, if the power cord is connected to a power strip, make sure that the power strip is switched on, or connect the all-in-one directly to a wall outlet to test the power strip.

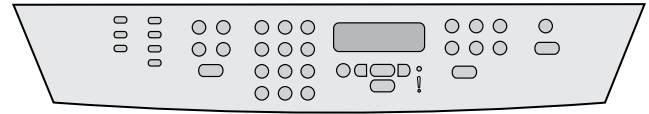
Свет: Ако устройството не получава захранване и на панела за управление не светят никакви лампички, проверете дали захранващият кабел е включен здраво както към устройството, така и към електрическия контакт. Също така, ако захранващият кабел е свързан към разклонител, уверете се, че разклонителят е включен или свържете устройството директно към някой стенов контакт, за да тествате разклонителя.

Съвет: Ако multifunkcionalni uređaj ne dobiva napajanje ili nema osvjetljenja na upravljačkoj ploči, provjerite je li kabel za napajanje ispravno priključen na multifunkcionalni uređaj i u utičnicu za napajanje. Ako je kabel za napajanje priključen na produžni kabel, također provjerite je li produžni kabel uključen ili izravno spojite multifunkcionalni uređaj u zidnu utičnicu da biste provjerili produžni kabel.

Sfat: În cazul în care echipamentul multifuncțional nu este alimentat și nu este aprins nici un indicator luminos de pe panoul de control, verificați cuplarea corectă a cablului de alimentare la echipament și la priză. De asemenea, în cazul în care cablul de alimentare este conectat la o priză multiplă, asigurați-vă că priza multiplă este pornită sau conectați echipamentul multifuncțional direct la o priză de perete pentru a testa funcționalitatea prizei multiple.

Nasvet: Če je večnamenska naprava brez napajanja in na nadzorni plošči ne sveti nobena lučka, preverite, ali je napajalni kabel ustrezno priključen na večnamensko napravo in v vtičnico. Če je napajalni kabel priključen na napajalni vodnik, preverite, ali je napajalni vodnik vklopljen, ali pa večnamensko napravo priključite neposredno v zidno vtičnico in preizkusite napajalni vodnik.

İpucu: Hepsi bir arada aygıtı elektrik gelmiyorsa ve kontrol panelinde hiçbir ışık yanmıyorsa, elektrik kablosunun hem hepsi bir arada aygıtı hem de elektrik prizine düzgün şekilde takıldığından emin olun. Ayrıca, elektrik kablosu uzatma kablosuna bağlıysa, uzatma kablosunun açık olduğundan emin olun veya uzatma kablosunu test etmek için doğrudan prize takın.



Set the control-panel-display language and location (if necessary). If prompted by the control panel, select your language and location. Follow the instructions on the control panel. **Note:** The all-in-one automatically restarts after you select the location.

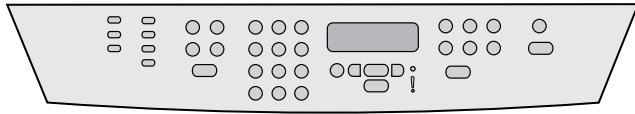
Задаване на езика и местоположението на дисплея на панела за управление (ако е необходимо). Ако бъдете подканени от панела за управление, изберете своя език и местоположение. Следвайте указанията на панела за управление. **Забележка:** Устройството автоматично рестартира след избора ви на местоположението.

Na zaslonu upravljačke ploče postavite jezik i mjesto (ako je potrebno). Ako se to od vas zatraži s upravljačke ploče, unesite jezik i mjesto. Pratite upute na upravljačkoj ploči. **Napomena:** Multifunkcionalni uređaj automatski se ponovno uključuje nakon odabira mjesta.

Setați locația și limba de afișare pentru panoul de control (dacă este necesar). Dacă vi se solicită pe panoul de control, selectați limba și locația dvs. Urmați instrucțiunile afișate pe panoul de control. **Notă:** După ce ați selectat locația, echipamentul multifuncțional repornește automat.

Na zaslonu nadzorne plošče nastavite jezik in lokacijo (po potrebi). Če ste k temu pozvani na nadzorni plošči, izberite svoj jezik in lokacijo. Sledite navodilom na nadzorni plošči. **Opomba:** Po izbiri lokacije se večnamenska naprava znova samodejno vklopi.

Kontrol panelinin dilini ve konumunu ayarlayın (gerekliyse). Kontrol panelinde sorulduğunda dilinizi ve konumunuzu seçin. Kontrol panelindeki yönergeleri izleyin. **Not:** Konumu seçtikten sonra hepsi bir arada aygıt otomatik olarak yeniden başlar.



Test the hardware setup by printing a configuration report.

1) Press **MENU**. 2) Use the **<** or the **>** button to select **Reports**, and then press **✓**. 3) Use the **<** or the **>** button to select **Config report**, and then press **✓**.

Тестване на хардуерната настройка чрез разпечатване на отчет за конфигурацията. 1) Натиснете **MENU (Меню)**. 2) Натиснете бутона **<** или бутона **>**, за да изберете **Reports (Отчети)**, а след това натиснете **✓**. 3) Натиснете бутона **<** или бутона **>**, за да изберете **Config report (Отчет за конфигурирането)**, а след това натиснете **✓**.

Provjerite postavljanje hardvera pomoću ispisa konfiguracijskog izvještaja. 1) Pritisnite **MENU (IZBORNIK)**. 2) Upotrijebite gumbе **<** ili **>** da biste odabrali **Reports (Izvjешtaji)**, a zatim pritisnite **✓**. 3) Upotrijebite gumbе **<** ili **>** da biste odabrali **Config report (Konfiguracijski izvještaj)**, a zatim pritisnite **✓**.

Testați configurația hardware imprimând un raport de configurare.

1) Apăsați **MENU (MENIU)**. 2) Utilizați butoanele **<** sau **>** pentru a selecta **Reports (Raportare)**, apoi apăsați **✓**. 3) Utilizați butoanele **<** sau **>** pentru a selecta **Config report (Raport configurare)**, apoi apăsați **✓**.

Nastavitev strojne opreme preizkusite tako, da natisnete poročilo o konfiguraciji. 1) Pritisnite **MENU (MENI)**. 2) Uporabite gumb **<** ali gumb **>**, da izberete **Reports (Poročila)**, in nato pritisnite **✓**. 3. Z gumbom **<** ali gumbom **>** izberite **Config report (Poročilo o konfiguraciji)** in nato pritisnite **✓**.

Bir yapılandırma raporu yazdırarak donanım ayarını test edin.

1) **MENÜ** düğmesine basın. 2) **Raporlar** öğesini seçmek için **<** veya **>** düğmesini kullanın ve ardından **✓** düğmesine basın. 3) **Yapılandırma rap** öğesini seçmek için **<** veya **>** düğmesini kullanın ve ardından **✓** düğmesine basın.

Tip: If the page that prints is totally blank, remove the print cartridge, make sure that the sealing tape is removed (see step 10), reinstall the print cartridge, and then try printing the page again.

Съвет: Ако разпечатаната страница е напълно бяла, свалете печатащата касета, уверете се, че изолиращата лента е отстранена (вж. стъпка 10), поставете обратно печатащата касета и след това се опитайте да разпечатате отново страницата.

Savjet: Ako je stranica koju ispisuje potpuno prazna, uklonite spremnik s tintom, provjerite da li je izvučena ljepljiva traka (pogledajte korak 10), ponovno instalirajte spremnik za tintu, a zatim pokušajte ponovno ispisati stranicu.

Sfat: Dacă pagina imprimată este albă complet scoateți cartușul de imprimare, asigurați-vă că ați scos banda de sigilare (consultați pasul 10), reinstalați cartușul de imprimare, apoi încercați să imprimați pagina din nou.

Nasvet: Če je natisnjena stran popolnoma prazna, odstranite tiskalno kartušo, preverite, ali je odstranjen zaščitni trak (glejte 10. korak), ponovno namestite tiskalno kartušo in nato ponovno poskusite natisniti stran.

İpucu: Yazdırılan sayfa tamamen boşsa yazdırma kartuşunu çıkarın, koruyucu bandın çıkarıldığından emin olun (bkz. 10. adım), yazdırma kartuşunu yeniden takın ve sonra sayfayı yeniden yazdırmayı deneyin.



Test the copier by using the automatic document feeder (ADF).

1) Load the configuration report that you just printed print-side up into the ADF input tray. 2) Adjust the media guides to sit against the page. 3) Press **START COPY**.

Тестване на копирната машина с използване на автоматичното документоподаващо устройство (АДУ).

1) Заредете конфигурационния отчет, който току-що сте разпечатали, с разпечатаната страна, гледаща нагоре, във входната тавана на АДУ. 2) Регулирайте водачите на носителите, така че да опрат страницата. 3) Натиснете **START COPY (Започни копиране)**.

Provjerite kopirni stroj pomoću automatskog ulagača dokumenata (ADF).

1) Umetnite konfiguracijski izvještaj koji ste upravo ispisali ispisanom stranom okrenutom prema gore u ADF ulaznu ladicu. 2) Prilagodite vodilice medija tako da pristaju uz stranicu. 3) Pritisnite **START COPY (ZAPOČNI KOPIRANJE)**.

Testați copiatorul utilizând alimentatorul automat pentru documente (ADF).

1) Încărcați raportul de configurare pe care l-ați imprimat, cu fața imprimată în sus, în tava de alimentare ADF. 2) Reglați ghidajele pentru hârtie potrivit-le lângă marginile paginii. 3) Apăsăți **START COPY (START COPIERE)**.

Preizkusite kopirni stroj z uporabo vhodnega pladnja samodejnega podajalnika dokumentov.

1. Pravkar natisnjeno poročilo o konfiguraciji položite na vhodni pladenj samodejnega podajalnika dokumentov tako, da je natisnjena stran obrnjena navzgor. 2. Vodila prilagodite tako, da se bodo prilegala strani. 3. Pritisnite **START COPY (ZAČNI KOPIRANJE)**.

Otomatik belge besleyicisi (OBB) kullanarak kopyalayicisi test edin.

1) Yeni yazdırdığınız yapılandırma raporunu üzerinde yazı olan yüzü yukarı bakacak şekilde OBB giriş tepsisinin içine yerleştirin. 2) Ortam kılavuzlarını sayfaya dayanacak şekilde ayarlayın. 3) **KOPYALAMAYI BAŞLAT** düğmesine basın.

Tip: If the copy job produces a blank page, make sure that the original is loaded print-side up and that no jams exist in the ADF and paper path. For information about removing jams and other troubleshooting tips, see the online User Guide.

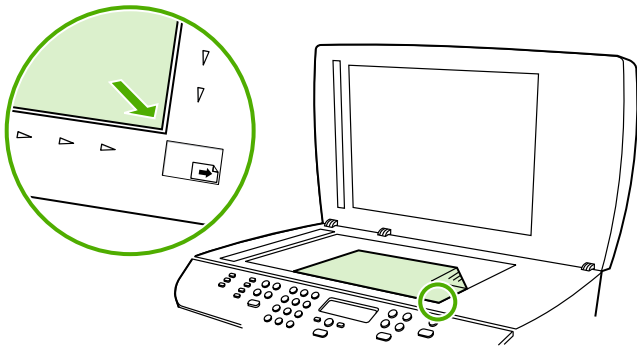
Съвет: Ако при задание за копиране се получи празна страница, проверете дали оригиналът е зареден с отпечатаната страна нагоре и дали няма засядане в АДУ и по пътя на хартията. За информация относно отстраняването на засядания и други съвети, вижте онлайн "Ръководството за потребителя".

Savjet: Ako se nakon kopiranja pojavi prazna stranica, provjerite je li izvornik umetnut ispisanom stranom okrenutom prema gore te je li sve u redu u ADF-u i putu za papir. Upute o rješavanju tog problema i druge savjete pogledajte u elektroničkom korisničkom priručniku.

Sfat: Dacă obțineți o pagină albă, verificați dacă ați încărcat originalul cu fața în sus și dacă nu există blocaje în alimentatorul ADF și pe calea de rulare a hârtiei. Pentru informații despre eliminarea blocajelor și pentru alte sfaturi privind depanarea, consultați Ghidul interactiv al utilizatorului.

Nasvet: Če je rezultat kopiranja prazna stran, preverite, ali je natisnjena stran originala obrnjena navzgor in ali pot papirja v samodejni podajalnik dokumentov ni ovirana. Če želite informacije o težavah pri zastojih papirja in o odpravljanju drugih težav, glejte elektronski uporabniški priručnik.

İpucu: Kopyalama işi sonunda boş bir sayfa çıkarsa, orijinalin üzerinde yazı olan yüzünün yukarı bakacak şekilde yerleştirildiğinden ve OBB ve kağıt yolunda herhangi bir sıkışma olmadığından emin olun. Sıkışmaları giderme ve diğer sorun giderme ipuçları için çevrimiçi Kullanım Kılavuzu'na bakın.



Test the copier by using the flatbed scanner. 1) Open the scanner lid, place the configuration report print-side down on the flatbed scanner, and then close the scanner lid. 2) Press **START COPY**.

Тестване на копирната машина с използване на скенера за документи. 1) Отворете капака на скенера, поставете конфигурационния отчет върху скенера с разпечатаната страна, гледаща надолу, и след това затворете капака на скенера. 2) Натиснете **START COPY (Започни копиране)**.

Provjerite rad kopirnog stroja pomoću plošnog skenera. 1) Otvorite poklopac skenera, postavite konfiguracijski izvještaj sa stranom za ispis prema dolje na plošni skener i zatvorite poklopac skenera. 2) Pritisnite **START COPY (ZAPOČNI KOPIRANJE)**.

Testați copiatorul utilizând scannerul. 1) Deschideți capacul scannerului, așezați raportul de configurare cu fața în jos pe geamul scannerului, apoi închideți capacul. 2) Apăsăți **START COPY (START COPIERE)**.

Preizkusite kopirni stroj z uporabo namiznega optičnega bralnika. 1. Odprite pokrov optičnega bralnika, na namizni skener položite poročilo o konfiguraciji z navzdol obrnjeno natisnjeno stranjo in zaprite pokrov optičnega bralnika. 2. Pritisnite **START COPY (ZAČNI KOPIRANJE)**.

Flatbed tarayıcıyı kullanarak kopyalayıcıyı test edin 1) Tarayıcı kapağını açın, yapılandırma raporunu yazdırılan yüzü aşağı bakacak şekilde flatbed tarayıcıya yerleştirin ve tarayıcı kapağını kapatın. 2) **KOPYALAMAYI BAŞLAT** düğmesine basın.

Tip: If the copy job produces a blank page, make sure that the original is loaded print-side down on the flatbed scanner and that no jams exist in the paper path. For information about removing jams and other troubleshooting tips, see the online User Guide.

Съвет: Ако при задание за копиране се получи празна страница, проверете дали оригиналът е зареден с отпечатаната страна надолу в скенера за документи и дали няма засядане по пътя на хартията. За информация относно отстраняването на засядания и други съвети, вижте онлайн "Ръководството за потребителя".

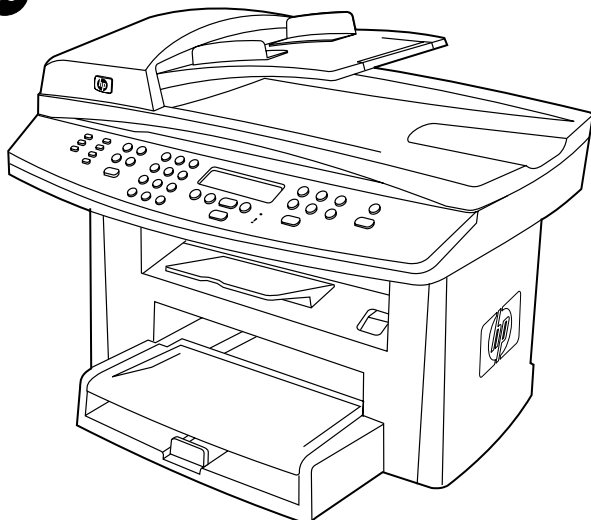
Savjet: Ako se nakon kopiranja pojavi prazna stranica, provjerite je li izvornik umetnut ispisanom stranom okrenutom prema dolje na plošnom skeneru te ima li zaglavljeno papira na putu za papir. Upute o rješavanju tog problema i druge savjete pogledajte u elektroničkom korisničkom priručniku.

Sfat: Dacă obțineți o pagină albă, verificați dacă ați încărcat originalul cu fața în jos în scanner și dacă nu există blocaje pe calea de rulare a hârtiei. Pentru informații despre eliminarea blocajelor și pentru alte sfaturi privind depanarea, consultați Ghidul interactiv al utilizatorului.

Nasvet: Če je rezultat kopiranja prazna stran, preverite, ali je natisnjena stran originala na namiznem optičnem bralniku obrnjena navzdol in ali je pot papirja neovirana. Če želite informacije o težavah pri zastojih papirja in o odpravljanju drugih težav, glejte elektronski uporabniški priročnik.

İpucu: Kopyalama işi sonunda boş bir sayfa çıkarsa, orijinalin flatbed tarayıcıya yazılı yüzü aşağı bakacak şekilde yerleştirildiğinden ve kağıt yolunda herhangi bir sıkışma olmadığından emin olun. Sıkışmaları giderme ve diğer sorun giderme ipuçları için çevrimiçi Kullanım Kılavuzu'na bakın.

19



Complete the hardware setup. If you are using the all-in-one as a standalone copier, the setup is complete. If you are using the all-in-one as a standalone fax, go to step 22 to complete the setup. To install the software, go to step 20 for Windows or step 21 for Macintosh.

Довършване на хардуерната настройка. Ако използвате устройството като самостоятелен копир, инсталирането е завършено. Ако използвате устройството като самостоятелна факс машина, отидете на стъпка 22, за да довършите настройката. За да инсталирате софтуера, отидете на стъпка 20 за Windows или стъпка 21 за Macintosh.

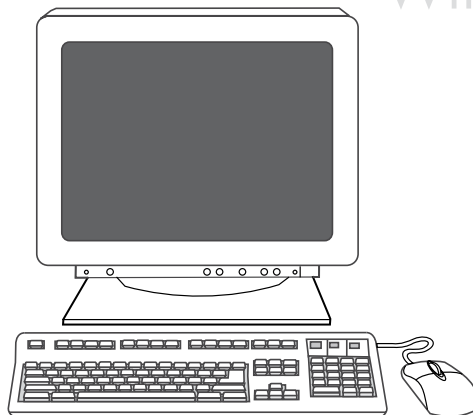
Dovršite postavljanje hardvera. Ako koristite multifunkcionalni uređaj kao samostalni kopirni uređaj, postavljanje je završeno. Ako koristite multifunkcionalni uređaj kao samostalni uređaj za faksiranje, idite na korak 22 da biste dovršili postavljanje. Da biste instalirali softver za Windows idite na korak 20, a za Macintosh na korak 21.

Finalizați configurarea hardware. Dacă utilizați echipamentul multifuncțional drept copiator independent, configurarea este gata. Dacă utilizați echipamentul multifuncțional ca fax independent, treceți la pasul 22 pentru a finaliza configurarea. Pentru a instala software-ul, treceți la pasul 20 pentru Windows sau la pasul 21 pentru Macintosh.

Dokončajte nastavev strojne opreme. Če večnamensko napravo uporabljate samo kot kopirni stroj, je nastavev dokončana. Če večnamensko napravo uporabljate samo kot faks, pojdite na 22. korak, da dokončate nastavev. Če želite namestiti programsko opremo, pojdite na 20. korak za operacijski sistem Windows ali na 21. korak za Macintosh.

Donanım ayar işlemlerini tamamlayın. Hepsi bir arada aygıtı bağımsız bir kopyalayıcı olarak kullanıyorsanız, ayar işlemi tamamlanmıştır. Hepsi bir arada aygıtı bağımsız bir faks olarak kullanıyorsanız ayar işlemlerini tamamlamak için 22. adıma geçin. Yazılımı yüklemek üzere Windows için 20. adıma veya Macintosh için 21. adıma geçin.

20



Connect to a Windows computer. The all-in-one software supports a full-featured installation for Windows 2000 and XP. Only print and scan functions are supported for Windows 98, Me, and Server 2003. **Note:** To connect to a Macintosh computer, go to step 22.

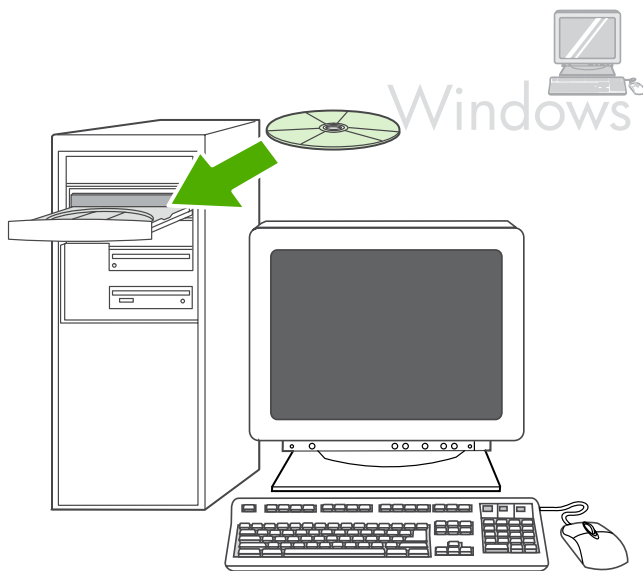
Свързване към компютър с Windows. Софтуерът на многофункционалното устройство поддържа пълна инсталация за Windows 2000 и XP. Само функциите за печат и сканиране се поддържат за Windows 98, Me и Server 2003. **Забележка:** За да свържете към компютър с Macintosh, отидете на стъпка 22.

Spajanje s računalom s operativnim sustavom Windows. Softver multifunkcionalnog uređaja podržava cjelovitu instalaciju za Windows 2000 i XP. Za Windows 98, Me i Server 2003 podržane su samo funkcije ispis i skeniranja. **Napomena:** Da biste uređaj spojili s računalom s operativnim sustavom Macintosh, idite na korak 22.

Conectați echipamentul la un computer cu Windows. Software-ul echipamentului multifuncțional acceptă o instalare cu caracteristici complete pentru Windows 2000 sau XP. Pentru Windows 98, Me și Server 2003 sunt acceptate numai caracteristicile de imprimare și scanare. **Notă:** Pentru a conecta echipamentul la un computer Macintosh, treceți la pasul 22.

Napravo povežite z računalnikom z operacijskim sistemom Windows. Programska oprema za večnamensko napravo podpira namestitve s številnimi možnostmi za operacijska sistema Windows 2000 in XP. V operacijskih sistemih Windows 98, Me in Server 2003 sta podprti samo funkciji tiskanja in optičnega branja. **Opomba:** Če želite napravo povezati z računalnikom Macintosh, pojdite na 22. korak.

Windows bilgisayara bağlayın. Hepsi bir arada aygıt yazılımı, Windows 2000 ve XP için tüm özellikleri içeren yükleme işlemini destekler. Windows 98, Me ve Server 2003 için yalnızca yazdırma ve tarama işlevleri desteklenir. **Not:** Macintosh bilgisayara bağlantı için 22. adıma geçin.



1) Close all programs that are running on the computer. 2) Insert the software CD-ROM into the CD drive. If the installation program does not begin automatically, click **Start**, click **Run**, click **Browse**, select the **HPSetup.exe** file on the CD, and then click **OK**.

1) Затворете всички програми, работещи на компютъра ви. 2) Поставете компактдиска със софтуера в дисковото устройство. Ако инсталационната програма не стартира автоматично, щракнете **Старт**, щракнете **Изпълни**, щракнете **Преглед**, изберете файла **HPSetup.exe** от компактдиска и след това щракнете **OK**.

1) Zatvorite sve programe koji se izvode na računalu. 2) Umetnite CD-ROM sa softverom u CD pogon. Ako se instalacijski program ne pokrene automatski, kliknite **Start**, kliknite **Run (Pokreni)**, kliknite **Browse (Pregledaj)**, na CD-u odaberite datoteku **HPSetup.exe**, a zatim kliknite **OK (U redu)**.

1) Închideți toate programele care se execută pe computer. 2) Introduceți CD-ROM-ul cu software în unitatea pentru CD-uri. Dacă programul de instalare nu pornește automat, faceți clic pe **Start**, faceți clic pe **Executare**, faceți clic pe **Răsfoire**, selectați fișierul **HPSetup.exe** de pe CD, apoi faceți clic pe **OK**.

1. Zaprite vse delujoče programe v računalniku. 2. V pogon CD vstavite CD-ROM s programsko opremo. Če se namestitveni program ne zažene samodejno, kliknite gumb **Start**, nato gumb **Run (Zaženi)** in nato gumb **Browse (Prebrskaj)** ter na plošči CD poiščite datoteko **HPSetup.exe**. Izbiro potrdite s klikom gumba **OK (V redu)**.

1) Bilgisayarda çalışan tüm programları kapatın. 2) Yazılım CD-ROM'unu CD sürücüsüne yerleştirin. Yükleme programı otomatik olarak başlamazsa **Başlat**'ı, **Çalıştır**'ı, **Gözet**'i tıklatın ve CD'deki **HPSetup.exe** dosyasını seçin; ardından **Tamam**'i tıklatın.

Note: You must have administrative privileges to install the software for Windows XP or Windows 2000. 3) Select **Install HP LaserJet software**. 4) In the Printer Connection Wizard, select a connection type.

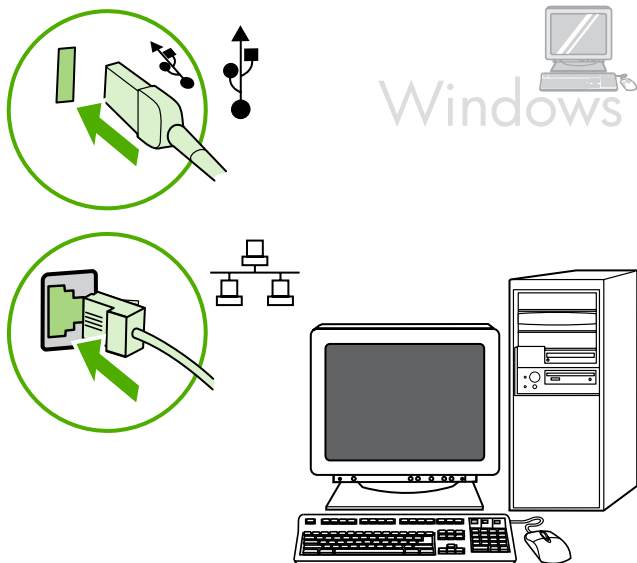
Забележка: За да инсталирате софтуера за Windows® XP или Windows 2000, трябва да имате права на администратор. 3) Изберете **Install HP LaserJet software (Инсталирайте софтуера за HP LaserJet)**. 4) В съветника за свързване на принтер изберете типа връзка.

Napomena: Da biste instalirali softver za Windows XP ili Windows 2000 morate imati administratorska prava. 3) Odaberite **Install HP LaserJet software (Instaliraj softver za HP LaserJet)**. 4) U programu Printer Connection Wizard (Čarobnjak za povezivanje s pisačem) odaberite vrstu povezivanja.

Notă: Pentru a instala software pentru Windows XP sau Windows 2000, trebuie să aveți privilegii administrative. 3) Selectați **Install HP LaserJet software (Instalare software HP LaserJet)**. 4) Din Printer Connection Wizard (Expert conectare imprimantă), selectați un tip de conexiune.

Opomba: Če želite programsko opremo namestiti v operacijska sistema Windows XP ali Windows 2000, potrebujete skrbniške pravice. 3. Izberite **Install HP LaserJet software (Namesti programsko opremo za HP LaserJet)**. 4. V čarovniku za priključitev tiskalnika izberite vrsto povezave.

Not: Yazılımı Windows XP veya Windows 2000'e yüklemek için yönetici ayrıcalıklarına sahip olmanız gerekir. 3) **HP LaserJet yazılımını yükle**'yi seçin. 4) Yazıcı Bağlantı Sihirbazı'nda bir bağlantı türü seçin.



5) For USB connections, the software prompts you to connect the all-in-one to a computer. For network connections, connect the network cable to the network before proceeding.

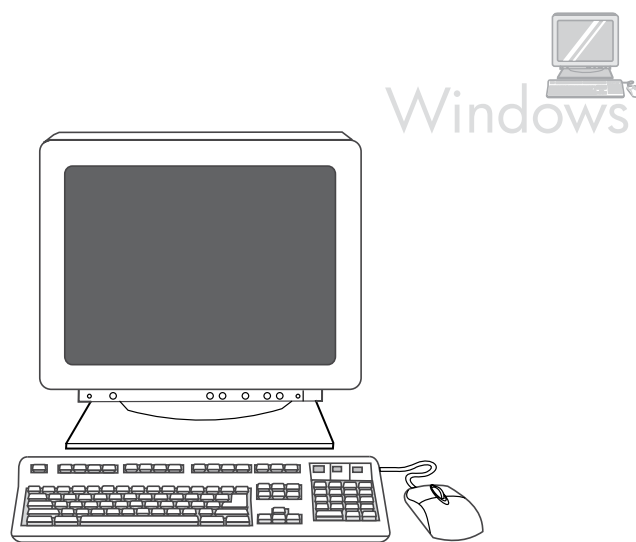
5) За USB връзките софтуерът ви подканя да свържете многофункционалното устройство към компютъра. За мрежовите свързвания свържете мрежовия кабел към мрежата преди да продължите.

5) Za USB povezivanja softver od vas traži da povežete multifunkcionalni uređaj s računalom. Za mrežna povezivanja spojite mrežni kabel s mrežom prije nego nastavite.

5) Pentru conexiuni USB, software-ul vă solicită să conectați echipamentul multifuncțional la un computer. Pentru conexiuni în rețea, conectați cablul de rețea la rețea înainte de a continua.

5. Pri povezavi USB boste dobili sporočilo programske opreme, kdaj naj večnamensko napravo povežete z računalnikom. Pri povezavi prek omrežja – preden nadaljujete – priključite omrežni kabel v omrežje.

5) USB bağlantılarında yazılım hepsi bir arada aygıtı bilgisayara bağlamanızı ister. Ağ bağlantılarında, devam etmeden önce ağ kablosunu ağa bağlayın.



6) Follow the onscreen instructions to install the software. When prompted, select the **Typical** installation type.

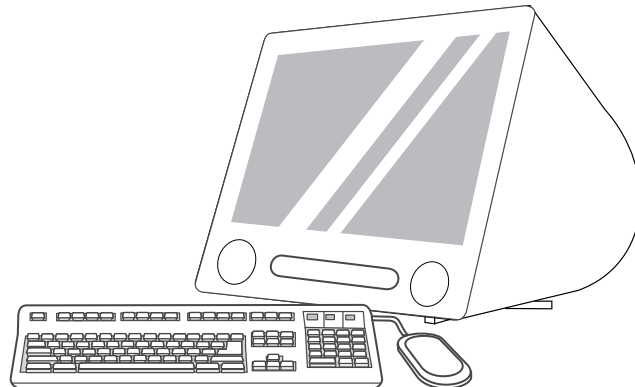
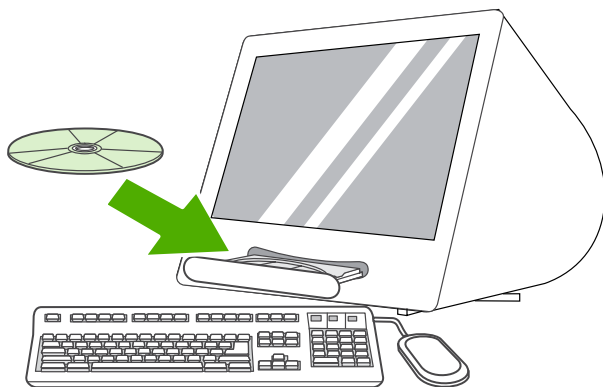
6) Следвайте екранните инструкции, за да инсталирате софтуера. При запитване изберете типа инсталация да бъде **Typical (Типично)**.

6) Da biste instalirali softver pratite upute na zaslonu. Kada se to od vas zatraži, odaberite vrstu instalacije **Typical (Uobičajena)**.

6) Urmați instrucțiunile de pe ecran pentru a instala software-ul. Când vi se solicită, selectați tipul de instalare **Typical (Tipică)**.

6. Sledite navodilom na zaslonu za namestitve programske opreme. Ko dobite vprašanje, izberite vrsto namestitve **Typical (Običajna)**.

6) Yazılımı yüklemek için ekrandaki yönergeleri uygulayın. İstendiğinde, **Normal** yükleme türünü seçin.



Connect to a Macintosh computer (Mac OS X V10.3 and 10.4 only).

1) Connect the USB cable (A/B) to the Macintosh, or connect the network cable to the all-in-one. 2) Close all of the programs that are running on the computer. 3) Insert the software CD-ROM into the CD drive. 4) In the CD folder, double-click the **HP All-in-One Installer** icon.

Свързване към компютър Macintosh (само Mac OS X V10.3 и 10.4).

1) Свържете USB кабела (A/B) към Macintosh или свържете мрежовия кабел към многофункционалното устройство. 2) Затворете всички програми, работещи на компютъра ви. 3) Поставете компактдиска със софтуера в дисковото устройство. 4) В папката на компактдиска щракнете двукратно върху иконата на **HP All-in-One Installer**.

Spajanje s računalom s operativnim sustavom Macintosh (samo Mac OS X V10.3 i 10.4). 1) Spojite USB kabel (A/B) s računalom Macintosh ili spojite mrežni kabel s multifunkcionalnim uređajem. 2) Zatvorite sve programe koji se izvode na računalu. 3) Umetnite CD-ROM sa softverom u CD pogon. 4) U mapi CD dvokliknite ikonu **HP All-in-One Installer (Program za instalaciju HP-ovog multifunkcionalnog uređaja)**.

Conectați echipamentul la un computer Macintosh (numai pentru Mac OS X V10.3 și 10.4). 1) Conectați cablul USB (A/B) la computerul Macintosh sau conectați cablul de rețea la echipamentul multifuncțional. 2) Închideți toate programele care se execută pe computer. 3) Introduceți CD-ROM-ul cu software în unitatea pentru CD-uri. 4) În folderul CD, faceți dublu clic pe pictograma **HP All-in-One Installer (Program de instalare Multifuncțional HP)**.

Napravo povežite z računalnikom Macintosh (samo za Mac OS X V10.3 in 10.4). 1. Kabel USB (A/B) priključite v računalnik Macintosh ali pa omrežni kabel priključite v večnamensko napravo. 2. Zaprite vse zagnane programe v računalniku. 3. V pogon CD vstavite CD-ROM s programsko opremo. 4. V mapi CD-ja dvokliknite ikono **HP All-in-One Installer (HP-jev program za namestitve večnamenske naprave)**.

Macintosh bilgisayarına bağlayın (Yalnızca Mac OS X V10.3 ve 10.4).

1) USB kabloğunu (A/B) Macintosh'a veya ağ kabloğunu hepsi bir arada aygıtı bağlayın. 2) Bilgisayarda çalışan tüm programları kapatın. 3) Yazılım CD-ROM'unu CD sürücüsüne yerleştirin. 4) CD klasöründe **HP Hepsi Bir Arada Aygıt Yükleyici** simgesini çift tıklatın.

5) Follow the onscreen instructions, and then click **Install**. 6) When prompted, restart the computer. 7) When the HP All-in-One Setup Assistant starts, follow the instructions.

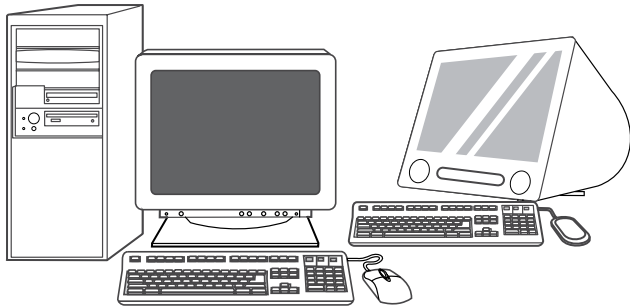
5) Следвайте инструкциите на екрана и след това щракнете върху **Install (Инсталирай)**. 6) Когато получите подканване, рестартирайте компютъра. 7) Когато стартира програмата за помощ при инсталиране HP All-in-One Setup Assistant, следвайте инструкциите.

5) Pratite upute na zaslonu, a zatim kliknite **Install (Instaliraj)**. 6) Ponovno pokrenite računalo kada se to od vas zatraži. 7) Kada se pokrene HP All-in-One Setup Assistant (HP-ov pomoćnik za postavljanje multifunkcionalnog uređaja), pratite upute.

5) Urmați instrucțiunile de pe ecran, apoi faceți clic pe **Install (Instalare)**. 6) Când vi se solicită, reporniți computerul. 7) Când programul HP All-in-One Setup Assistant (Asistent configurare Multifuncțional HP) pornește, urmați instrucțiunile.

5. Sledite navodilom na zaslonu in kliknite **Install (Namesti)**. 6. Ob pozivu znova zaženite računalnik. 7. Po zagonu programa HP All-in-One Setup Assistant (Pomočnika za namestitve večnamenske naprave HP) sledite navodilom.

5) Ekrandaki yönergeleri uygulayın ve ardından **Yükle**'yi tıklatın. 6) İstendiğinde, bilgisayarı yeniden başlatın. 7) HP Hepsi Bir Arada Kurulum Yardımcısı başladığında yönergeleri uygulayın.



Fax setup (HP LaserJet 3055 all-in-one only). If you installed the all-in-one software, the HP LaserJet Fax Setup Utility (Windows) or Setup Assistant (Mac) automatically runs. The software prompts you to set the time, date and fax header. In many countries/regions, this is a legal requirement.

Настройване на факс машината (само за многофункционално устройство HP LaserJet 3055). Ако сте инсталирали софтуера за многофункционалното устройство, програмите HP LaserJet Fax Setup Utility (Windows) или Setup Assistant (Mac) стартират автоматично. Софтуерът ви подсеща да зададете часа, датата и заглавната част на факс съобщението. В много страни/региони това се изисква от закона.

Postavljanje uređaja za faksiranje (samo za multifunkcionalni uređaj HP LaserJet 3055). Ako instalirate softver za multifunkcionalni uređaj, automatski se pokrene HP LaserJet Fax Setup Utility (Uslužni program za postavljanje uređaja za faksiranje HP LaserJet) (Windows) ili Setup Assistant (Pomoćnik za postavljanje) (Mac). Softver od vas zatraži da postavite vrijeme, datum i zaglavlje faksa. U mnogim državama/regijama to je zakonska potreba.

Configurarea ca fax (numai pentru HP LaserJet 3055 multifuncțional). Dacă ați instalat software-ul echipamentului multifuncțional, se vor executa automat programele HP LaserJet Fax Setup Utility (Windows) sau Setup Assistant (Mac). Software-ul vă solicită să setați ora, data și antetul de fax. În multe țări/regiuni aceasta este o cerință legală.

Namestitev faksa (samo pri večnamenski napravi HP LaserJet 3055).

Če ste namestili programsko opremo za večnamensko napravo, se bo samodejno zagnal program HP LaserJet Fax Setup Utility (Pripomoček za namestitev faksa za HP LaserJet) (Windows) ali program Setup Assistant (Pomočnik za namestitev) (Mac). Ko dobite vprašanje, v programski opremi nastavite uro, datum in glavo faksa. V številnih državah/regijah je to predpisano z zakonom.

Faks ayarı (Yalnızca HP LaserJet 3055 hepsi bir arada). Hepsi bir arada aygıt yazılımını yüklediyseniz, HP LaserJet Faks Ayar Yardımcı Programı (Windows) veya Kurulum Yardımcısı (Mac) otomatik olarak başlar. Yazılım saati, tarihi ve faks başlığını ayarlamanızı ister. Çoğu ülkede/bölgede bu yasal bir gerekliliktir.

Tip: If the utility does not run automatically, access it in the program group.

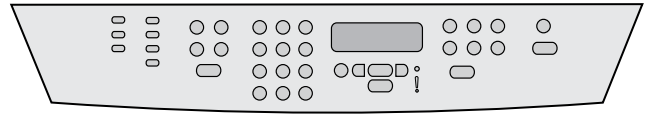
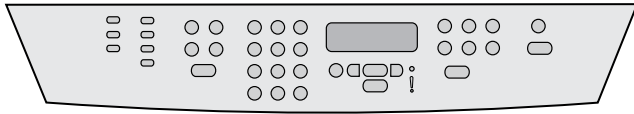
Съвет: Ако помощната програма не стартира автоматично, стигнете до нея в програмната група.

Savjet: Ako se uslužni program ne pokrene automatski, pristupite mu u programskoj grupi.

Sfat: Dacă utilitarul nu se execută automat, accesați-l din grupul de programe.

Nasvet: Če se pripomoček ne zažene samodejno, ga poiščite v programski skupini.

İpucu: Otomatik olarak başlamazsa yardımcı programa program grubunun içinden erişin.



If you are using the all-in-one as a standalone fax, complete the following steps: 1) Press **MENU**. 2) Use the **<** or the **>** button to select **System Setup**, and then press **✓**.

Ako koristite uređaj kao samostalan faks, dovršite sledeće korake: 1) Pritisnite **MENU (Меню)**. 2) Pritisnite gumb **<** ili gumb **>**, za da izaberete **System Setup**, a sled toga pritisnite **✓**.

Ako koristite multifunkcionalni uređaj kao samostalni uređaj za faksiranje, dovršite sledeće korake: 1) Pritisnite **MENU (IZBORNIK)**. 2) Upotrijebite gumb **<** ili **>** da biste odabrali **System Setup (Postavljanje sustava)**, a zatim pritisnite **✓**.

Dacă utilizați echipamentul multifuncțional ca fax independent, urmați toți pașii de mai jos: 1) Apăsați **MENU (MENIU)**. 2) Utilizați butoanele **<** sau **>** pentru a selecta **System Setup** (Configurare sistem), apoi apăsați **✓**.

Če večnamensko napravo uporabljate samostojno kot faks, dokončajte naslednje korake: 1. Pritisnite **MENU (MENI)**. 2. Z gumbom **<** ali gumbom **>** izberite **System Setup (Nastavitev sistema)** in nato pritisnite **✓**.

Hepsi bir arada aygıtı bağımsız bir faks olarak kullanıyorsanız, aşağıdaki adımları tamamlayın: 1) **MENÜ** düğmesine basın. 2) **Sistem Ayarı**'nı seçmek için **<** veya **>** düğmesini kullanın ve ardından **✓** düğmesine basın.

3) Use the **<** or the **>** button to select **Time/Date**. Press **✓**. 4) Use the **<** or the **>** button to select the 12-hour clock or 24-hour clock, and then press **✓**. 5) Use the alphanumeric buttons to enter the current time.

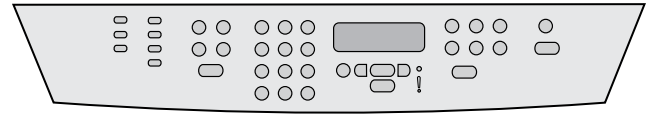
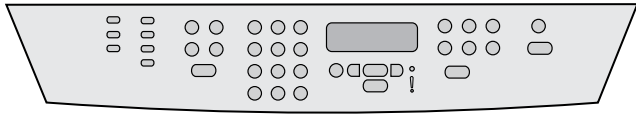
3) Натиснете бутона **<** или бутона **>**, за да изберете **Time/Date (Час/Дата)**. Натиснете **✓**. 4) Използвайте бутона **<** или бутона **>**, за да изберете 12-часов цикъл или 24-часов цикъл, и след това натиснете **✓**. 5) Използвайте цифрово-буквените бутони, за да въведете текущия час.

3) Upotrijebite gumb **<** ili **>** da biste odabrali **Time/Date (Vrijeme/datum)**. Pritisnite **✓**. 4) Upotrijebite gumb **<** ili **>** da biste odabrali 12-satni oblik ili 24-satni oblik, a zatim pritisnite **✓**. 5) Da biste unijeli trenutno vrijeme upotrijebite alfanumeričke gumb.

3) Utilizați butoanele **<** sau **>** pentru a selecta **Time/Date (Oră/Dată)**. Apăsați **✓**. 4) Utilizați butoanele **<** sau **>** pentru a selecta formatul orei (12 ore sau 24 de ore), apoi apăsați **✓**. 5) Utilizați butoanele alfanumerice pentru a introduce ora curentă.

3. Z gumbom **<** ali gumbom **>** izberite **Time/Date (Čas/datum)**. Pritisnite **✓**. 4. Z gumbom **<** ali gumbom **>** izberite 12-urno ali 24-urno obliko in nato pritisnite **✓**. 5. Za vnos trenutnega časa uporabite alfanumerične gumb.

3) **Saat/Tarih** öğesini seçmek için **<** veya **>** düğmesini kullanın. **✓** düğmesine basın. 4) 12 veya 24 saatlik saat biçimini belirtmek için **<** veya **>** düğmesini kullanın ve ardından **✓** düğmesine basın. 5) Geçerli saati girmek için alfanümerik düğmeleri kullanın.



6) Complete one of the following: a) For the 12-hour clock, use the < or the > button to move past the fourth character. Select 1 for a.m. or 2 for p.m. Press ✓. b) For the 24-hour clock, press ✓.

6) Направете едно от следните неща: а) За 12-часовия цикъл използвайте бутона < или бутона >, за да се придвижите след четвъртия символ. Изберете 1 за предиобед или 2 за следобед. Натиснете ✓. б) За 24-часовия цикъл натиснете ✓.

6) Dovrшите nešto od sljedećeg: a) Za 12-satni oblik upotrijebite gumbе < ili > biste se pomaknuli za četvrti znak. Odaberite 1 za a.m. ili 2 za p.m. Pritisnite ✓. b) Za 24-satni oblik, pritisnite ✓.

6) Efectuați una dintre următoarele acțiuni: a) Pentru formatul cu 12 ore, utilizați butoanele < sau > pentru trece de al patrulea caracter. Selectați 1 pentru a.m. sau 2 pentru p.m. Apăsați ✓. b) Pentru formatul cu 24 de ore, apăsați ✓.

6. Dokončajte enega od naslednjih korakov: a) Za 12-urno obliko uporabite gumb < ali >, da se pomaknete mimo četrtega znaka. Izberite 1 za »a.m.« (dopoldne) ali 2 za »p.m.« (popoldne). Pritisnite gumb ✓. b) Za 24-urno obliko pritisnite ✓.

6) Aşağıdakilerden birini tamamlayın: a) 12 saatlik saat biçimi için, imlecin dördüncü karakteri geçmesi için < veya > düğmesini kullanın. Öğleden önce için 1'i veya öğleden sonra için 2'yi seçin. ✓ düğmesine basın. b) 24 saatlik saat biçimi ✓ düğmesine basın.

7) Use the alphanumeric buttons to enter the current date. Use two digits to specify the month, day, and year. Press ✓.

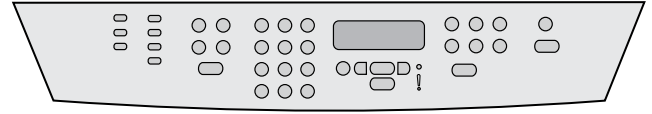
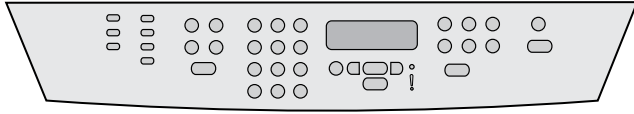
7) Използвайте цифрово-буквените бутони, за да въведете текущата дата. Използвайте по два разряда, за да задавате месеца, деня и годината. Натиснете ✓.

7) Da biste unijeli trenutni datum upotrijebite alfanumeričke gumbе. Za određivanje mjeseca, dana i godine upotrijebite dvije znamenke. Pritisnite ✓.

7) Utilizați butoanele alfanumerice pentru a introduce data curentă. Utilizați câte două cifre pentru a specifica luna, ziua și anul. Apăsați ✓.

7. Trenutni datum vnesite z alfanumeričnimi gumbi. Mesec, dan in leto določite z dvema števka. Pritisnite ✓.

7) Geçerli tarihi girmek için alfanümerik düğmeleri kullanın. Ayı, günü ve yılı belirtmek için iki basamak kullanın. ✓ düğmesine basın.



8) Use the < or the > button to select **Fax setup**, then press ✓. 9) Use the < or the > button to select **Fax Header**, then press ✓.

8) Натиснете бутона < или бутона >, за да изберете **Fax setup (Настройка на факс-машината)**, а след това натиснете ✓. 9) Натиснете бутона < или бутона >, за да изберете **Fax Header (Заглавна част на факс-съобщението)**, а след това натиснете ✓.

8) Upotrijebite gumbе < ili > da biste odabrali **Fax setup (Postavljanje faksa)**, a zatim pritisnite ✓. 9) Upotrijebite gumbе < ili > da biste odabrali **Fax Header (Zaglavje faksa)**, a zatim pritisnite ✓.

8) Utilizați butoanele < sau > pentru a selecta **Fax setup (Configurare fax)**, apoi apăsați ✓. 9) Utilizați butoanele < sau > pentru a selecta **Fax Header (Antet fax)**, apoi apăsați ✓.

8. Z gumbom < ali gumbom > izberite **Fax setup (Nastavitev faksa)** in nato pritisnite ✓. 9. Z gumbom < ali gumbom > izberite **Fax Header (Glava faksa)** in nato pritisnite ✓.

8) **Faks ayarı** ögesini seçmek için < veya > düğmesini kullanın, ardından ✓ düğmesine basın. 9) **Faks Başlığı** ögesini seçmek için < veya > düğmesini kullanın, ardından ✓ düğmesine basın.

10) Use the alphanumeric buttons to enter your fax number and your company name or header, and then press ✓. **Note:** The maximum number of characters for the fax number is 20; it is 40 for the company name.

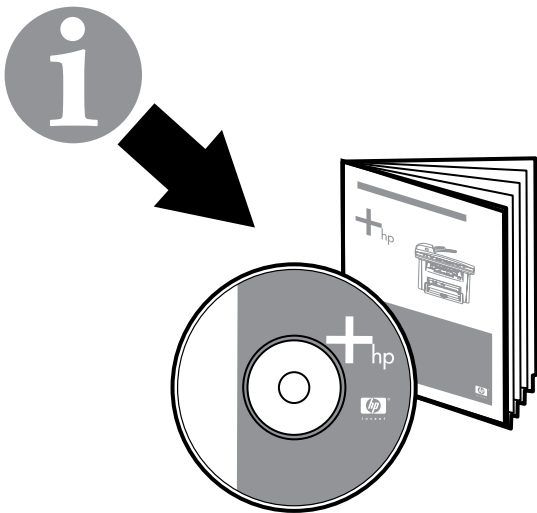
10) Използвайте цифрово-буквените бутони, за да въведете номера на вашата факс машина и името на компанията ви или заглавната част, и след това натиснете ✓. **Забележка:** Максималният брой символи за номера на факса е 20; за името на компанията е 40.

10) Da biste unijeli broj faksa te naziv ili zaglavje tvrtke upotrijebite alfanumeričke gumbе, a zatim pritisnite ✓. **Napomena:** Najveći dozvoljeni broj znakova za broj faksa je 20; za naziv tvrtke taj je broj 40 znakova.

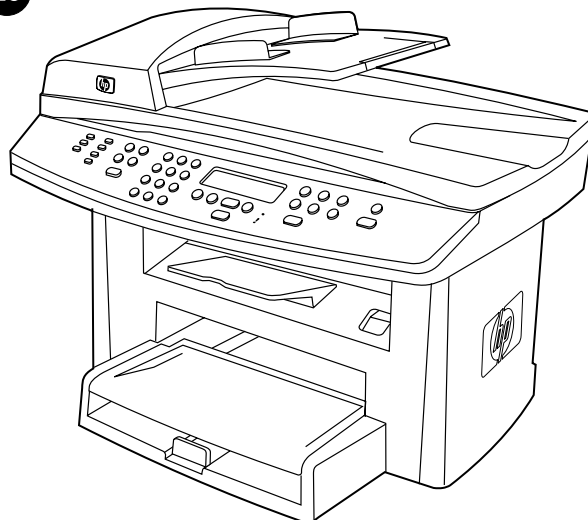
10) Utilizați butoanele alfanumerice pentru a introduce numărul dvs. de fax și numele sau antetul firmei, apoi apăsați ✓. **Notă:** Numărul maxim de caractere pentru numărul de fax este 20; pentru numele firmei, utilizați maximum 40 de caractere.

10. Številko faksa in ime podjetja ali glavo vnesite z alfanumeričnimi gumbi ter nato pritisnite ✓. **Opomba:** Največje število znakov za številko faksa je 20; za ime podjetja pa 40 znakov.

10) Faks numaranızı ve firma adınızı veya başlığını girmek için alfanümerik düğmeleri kullanın ve ardından ✓ düğmesine basın. **Not:** Faks numarası için maksimum 20 karakter, firma adı için maksimum 40 karakter girebilirsiniz.



23



Note: For complete information about using the fax features, including how to set up fax features to work with telephone services such as voice mail, see the online User Guide.

Забележка: За пълна информация относно използването на функциите на факс машината, включително как да ги настройвате, за да работите с телефонните услуги като гласова поща, вижте онлайн "Ръководството за потребителя".

Napomena: Sve informacije o korištenju funkcija faksiranja, uključujući postavljanje funkcija faksa za rad s telefonskim uslugama, npr. glasovnom poštom, potražite u elektroničkom korisničkom priručniku.

Notă: Pentru informații complete despre utilizarea caracteristicilor de fax, inclusiv despre cum se setează caracteristicile de fax pentru a funcționa împreună cu servicii telefonice precum mesageria vocală, consultați Ghidul interactiv al utilizatorului.

Opomba: Če želite celotne informacije o uporabi funkcij faksa in nastavitvah faksa tako, da deluje s telefonskimi storitvami, kot so glasovna sporočila, si oglejte elektronski uporabniški priročnik.

Not: Sesli posta gibi telefon servisleriyle çalışacak şekilde ayarlama da dahil olmak üzere faks özelliklerini kullanma hakkında tam bilgi almak için çevrimiçi Kullanım Kılavuzu'na bakın.

Test the software installation. Print a page from any program to make sure that the software is correctly installed. If the installation failed, reinstall the software. If the reinstallation fails, go to step 27.

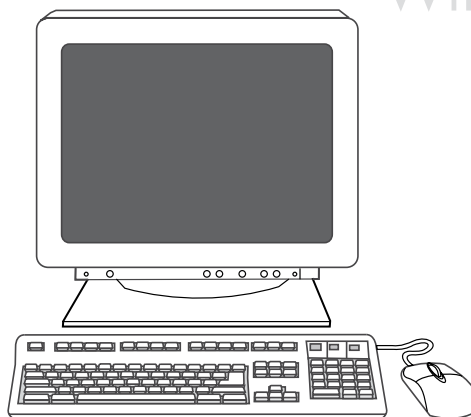
Тестване на софтуерната инсталация. Отпечатайте страница от произволна програма, за да се уверите, че софтуерът е инсталиран правилно. Ако инсталирането е неуспешно, инсталирайте софтуера повторно. Ако повторното инсталиране не успее, отидете на стъпка 27.

Testiranje instalacije softvera. Ispišite stranicu iz bilo kojeg programa da biste provjerili je li softver ispravno instaliran. Ako instalacija nije uspjela, ponovo instalirajte softver. Ako ponovna instalacija nije uspjela, idite na korak 27.

Testați instalarea software-ului. Imprimați o pagină din orice program pentru a vă asigura că software-ul este instalat corect. În cazul în care instalarea nu a reușit, reinstalați software-ul. Dacă reinstalarea nu reușește, treceți la pasul 27.

Preizkus namestitve programske opreme. O pravilni namestitvi programske opreme se prepričate tako, da v katerem koli programu natisnete eno stran. Če namestitev ni uspela, znova namestite programsko opremo. Če ponovna namestitev ni uspela, pojdite na 27. korak.

Yazılım yüklemesini test edin. Yazılımın doğru yüklendiğinden emin olmak için herhangi bir programdan bir sayfa yazdırın. Yükleme başarısız olmuşsa yazılımı yeniden yükleyin. Yeniden yükleme işlemi başarısız olursa 27. adıma geçin.



Register the all-in-one. Register at <http://www.register.hp.com> to receive free all-in-one updates and information that is relevant to you, including driver or software update notifications, all-in-one support alerts, and tips for using your HP all-in-one.

Регистрация на многофункционалното устройство.

Регистрирайте се на <http://www.register.hp.com>, за да получавате безплатни всички актуализации на многофункционалното устройство и информацията, които се отнасят за вашия случай, включително известията за актуализации на драйвер или софтуер, оповестявания за поддръжка на устройството и полезни съвети за използването на вашето устройство.

Registriranje multifunkcionalnog uređaja. Registrirajte ga na adresi <http://www.register.hp.com> da biste primali besplatna ažuriranja za multifunkcionalni uređaj i informacije koje vas zanimaju, uključujući obavijesti o ažuriranju upravljačkog programa ili softvera, upozorenja podrške za multifunkcionalni uređaj i savjete za korištenje vašeg HP multifunkcionalnog uređaja.

Înregistrați echipamentul multifuncțional. Înregistrați-vă la <http://www.register.hp.com> pentru a primi gratuit actualizări și informații relevante pentru echipamentul dvs. multifuncțional, inclusiv notificări despre actualizarea driverelor sau a software-ului, alerte de asistență și sfaturi pentru utilizarea echipamentului Multifuncțional HP.

Registriranje večnamenske naprave. Večnamensko napravo registrirajte na naslovu <http://www.register.hp.com>, da boste brezplačno prejeli informacije o posodobitvah in druge za vas pomembne informacije, kot so obvestila o posodobitvah gonilnikov ali programske opreme, opozorila o podpori in nasvete za uporabo svoje večnamenske naprave HP.

Hepsi bir arada aygıtınızı kaydettirin. Hepsi bir arada aygıtınız için ücretsiz güncelleştirmeler ile sürücü veya yazılım güncelleştirme uyarıları, hepsi bir arada aygıt destek uyarıları ve HP hepsi bir arada aygıtın kullanımıyla ilgili ipuçları gibi bilgiler almak için ürününüzü <http://www.register.hp.com> adresinde kaydettirin.

Program the SCAN To button. 1) Click **Start**, click **All Programs** or **Programs**, and then click **HP**. Click **HP LaserJet 3050/3052/3055/3090 all-in-one**, and then click **Scan**. 2) Click **Setup**. 3) Select **Change the destinations that show up on the all-in-one control panel when I press the Scan To button**, and click **Next**.

Програ на SCAN To (Сканирай в) бутона. 1) Щракнете **Старт**, щракнете **All Programs (Всички програми)** или **Programs (Програми)** и щракнете **HP**. Щракнете **HP LaserJet 3050/3052/3055/3090 "всичко-в-едно"** и после щракнете **Scan**. 2) Щракнете **Setup**. 3) Щракнете **Променете крайните местоположения, показвани на панела за управление на устройството, когато натискам бутона Scan To** и после щракнете **Next**.

Progr. gumba SCAN To (SKENIRAJ U). 1) Kliknite **Start**, kliknite **All Programs (Svi programi)** ili **Programs (Programi)**, a zatim kliknite **HP**. Kliknite **Multifunkcionalni uređaj HP LaserJet 3050/3052/3055/3090, Scan (Skeniranje)**. 2) Kliknite **Setup (Postavljanje)**. 3) Odaberite **Change the destinations that show up on the all-in-one control panel when I press the Scan To button (Promjena destin. na upr. ploči mult. uređaja kada pritisnem Scan To (Skeniraj u)** i kliknite **Next (Dalje)**.

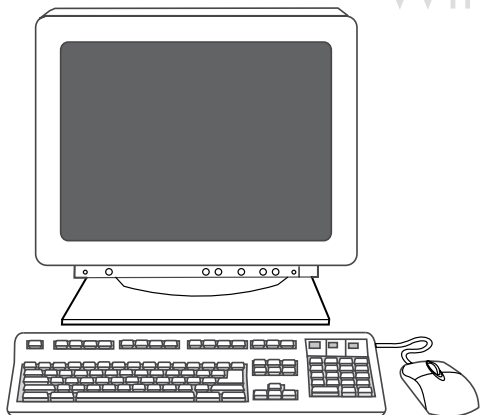
Programati butonul SCAN To (DESTINAȚIE SCANARE). 1) Faceți clic pe **Start**, faceți clic pe **Toate programele** sau pe **Programe**, apoi faceți clic pe **HP**. Faceți clic pe **HP LaserJet 3050/3052/3055/3090 multifuncțional**, apoi faceți clic pe **Scan (Scanare)**. 2) Faceți clic pe **Setup (Configurare)**. 3) Selectați **Change the destinations that show up on the all-in-one control panel when I press the Scan To button**, apoi faceți clic pe **Next (Următorul)**.

Program. gumba SCAN To (OPT. BERI V). 1. Kliknite **Start**, nato **All Programs (Vsi progr.)** ali **Programs (Programi)** in nato **HP**. Kliknite **HP LaserJet 3050/3052/3055/3090 all-in-one** in nato **Scan (Opt. branje)**. 2. Kliknite **Setup (Nastavitev)**. 3. Izberite **Change the destin. that show up on the all-in-one control panel when I press the Scan To button (Sprem. ciljev na nadzorni plošči večnam. napr., ko pritisnem gumb Scan To (Opt. beri v)** in kliknite **Next (Naprej)**.

HEDEFE TARA düğmesini programlayın. 1) **Başlat'ı**, **Tüm Programlar'ı** veya **Programlar'ı** ve ardından **HP'yi** tıklayın. **HP LaserJet 3050/3052/3055/3090 hepsi bir arada'ı** ve ardından **Tara'yı** tıklayın. 2) **Ayar seçeneğini** tıklayın. 3) **Hedefe Tara düğmesine bastığınızda hepsi bir arada aygıtın kontrol panelinde görünen hedefleri değiştir'i** seçin ve **İleri'yi** tıklayın.



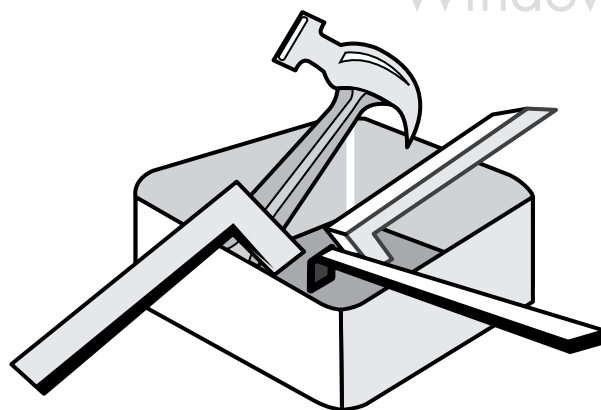
Windows



26



Windows



4) Select **Allow me to scan by pressing the Scan To button on the all-in-one...** 5) Move the destinations from the **PC** window to the **All-in-one** window. 6) Click **Update**. See the online User Guide for complete information.

4) Изберете **Позволете ми да сканирам чрез натискането на бутон Scan To върху устройството "всичко-в-едно"...** 5) Преместете крайните местоположения от прозореца **PC** в прозореца **Всичко-в-едно**. 6) Щракнете **Update (Актуализирай)**. Вижте онлайн "Ръководството за потребителя" за пълната информация.

4) Odaberite **Allow me to scan by pressing the Scan To button on the all-in-one... (Omogućí skeniranje pritiskom na gumb Scan To (Skeniraj u) na multifunkcionalnom uređaju ...)**. 5) Pomaknite odredišta s prozora **PC** u prozor **Multifunkcionalni uređaj**. 6) Kliknite **Update (Ažuriraj)**. Sve informacije potražite u elektroničkim uputama za korisnike.

4) Selectați **Allow me to scan by pressing the Scan To button on the all-in-one...** 5) Mutați destinațiile din fereastra **PC** în fereastra **Multifuncțional**. 6) Faceți clic pe **Update (Actualizare)**. Pentru informații complete, consultați Ghidul interactiv al utilizatorului.

4. Izberite **Allow me to scan by pressing the Scan To button on the all-in-one... (Dovoli optično branje s pritiskom gumba Scan To (Optično beri v) na večnamenska napravi ...)**. 5. Premaknite ciljna mesta iz okna **PC** v okno **All-in-one (Večnamenska naprava)**. 6. Kliknite **Update (Posodobí)**. Če želite celotne informacije, si oglejte elektronski uporabniški priročnik.

4) **Hepsi bir arada aygıtta Hedefle Tara düğmesine basarak taramama izin ver... seçeneğini seçin.** 5) Hedefleri **PC** penceresinden **Hepsi bir arada** penceresine taşıyın. 6) **Güncelleştir**i tıklayın. Tüm bilgiler için çevrimiçi Kullanım Kılavuzu'na bakın.

Use the HP ToolboxFX software to set device settings. 1) Click **Start**, click **All Programs** or **Programs**, and then click **HP**. Click **HP LaserJet 3050/3052/3055/3090 all-in-one**, and then click **HP LaserJet ToolboxFX**.

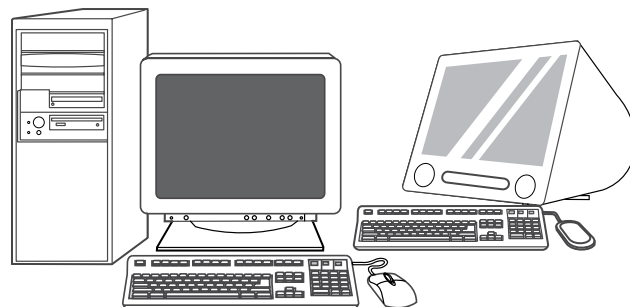
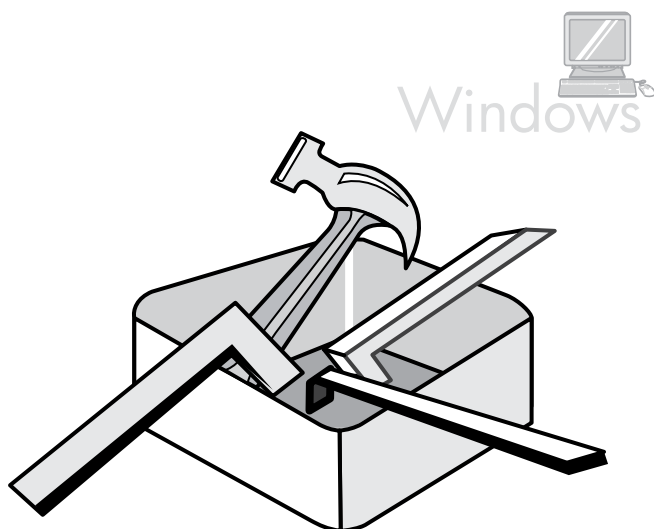
Използване на софтуера HP ToolboxFX за задаване на настройките на устройството. 1) Щракнете **Старт**, щракнете **All Programs (Всички програми)** или **Programs (Програми)** и след това щракнете върху **HP**. Щракнете **HP LaserJet 3050/3052/3055/3090 "всичко-в-едно"** и след това щракнете **HP LaserJet ToolboxFX**.

Za podešavanje postavki uređaja upotrijebite softver HP ToolboxFX. 1) Kliknite **Start**, kliknite **All Programs (Svi programi)** ili **Programs (Programi)**, a zatim kliknite **HP**. Kliknite **Multifunkcionalni uređaj HP LaserJet 3050/3052/3055/3090**, a zatim kliknite **HP LaserJet ToolboxFX**.

Utilizați software-ul HP ToolboxFX pentru a stabili setările dispozitivului. 1) Faceți clic pe **Start**, faceți clic pe **Toate programele** sau pe **Programe**, apoi faceți clic pe **HP**. Faceți clic pe **HP LaserJet 3050/3052/3055/3090 multifuncțional**, apoi faceți clic pe **HP LaserJet ToolboxFX**.

Nastavitve naprave spremenite s programsko opremo HP ToolboxFX. 1. Kliknite **Start**, nato **All Programs (Vsi progr.)** ali **Programs (Programi)** in nato **HP**. Kliknite **HP LaserJet 3050/3052/3055/3090 all-in-one** in nato **HP LaserJet ToolboxFX**.

Aygıt ayarlarını yapmak için HP ToolboxFX yazılımını kullanın. 1) **Başlat**'ı, **Tüm Programlar**'ı veya **Programlar**'ı ve ardından **HP**'yi tıklayın. **HP LaserJet 3050/3052/3055/3090 hepsi bir arada** seçeneğini ve ardından **HP LaserJet ToolboxFX**'i tıklayın.



2) Use the software to set the device settings. See the online User Guide for complete information. **Note:** The HP ToolboxFX software does not support Macintosh operating systems.

2) Използвайте софтуера, за да зададете настройките на устройството. Вижте онлайн "Ръководството за потребителя" за пълната информация. **Забележка:** Софтуерът HP ToolboxFX не поддържа операционната система Macintosh.

2) Za podešavanje postavki uređaja upotrijebite softver. Sve informacije potražite u elektroničkim uputama za korisnike. **Napomena:** Softver HP ToolboxFX ne podržava operativne sustave Macintosh.

2) Utilizați software-ul pentru a stabili setările dispozitivului. Pentru informații complete, consultați Ghidul interactiv al utilizatorului. **Notă:** Software-ul HP ToolboxFX nu acceptă sisteme de operare Macintosh.

2. S programsko opremo spremenite nastavitve naprave. Če želite celotne informacije, si oglejte elektronski uporabniški priročnik. **Opomba:** Programska oprema HP ToolboxFX ne podpira operacijskih sistemov za računalnik Macintosh.

2) Aygıt ayarlarını yapmak için yazılımı kullanın. Tüm bilgiler için çevrimiçi Kullanım Kılavuzu'na bakın. **Not:** HP ToolboxFX yazılımı Macintosh işletim sistemlerini desteklemez.

Support information. For customer support, see <http://www.hp.com/support/lj3052> or <http://www.hp.com/support/lj3055>, or see the support flyer for more information.

Информация за поддръжка. За поддръжка на потребителя, вижте <http://www.hp.com/support/lj3052> или <http://www.hp.com/support/lj3055> или вижте листовката с инструкции за поддръжка за повече информация.

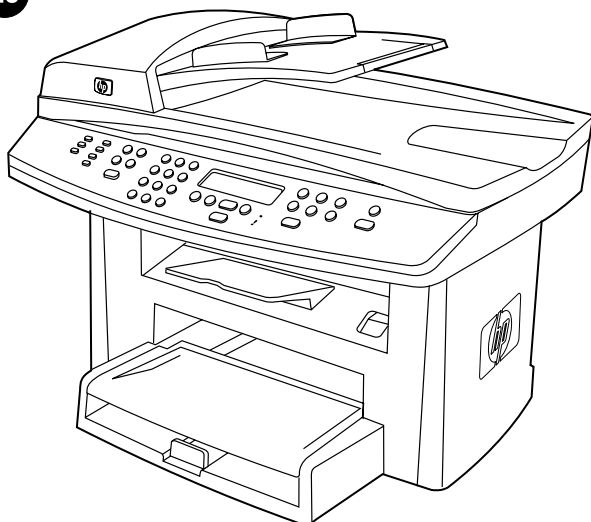
Informacije o podršci. Korisničku podršku potražite u <http://www.hp.com/support/lj3052> ili <http://www.hp.com/support/lj3055>, a više informacija potražite na letku za podršku.

Informații despre asistență. Pentru asistență pentru clienți, consultați <http://www.hp.com/support/lj3052> sau <http://www.hp.com/support/lj3055>, sau consultați broșura de asistență pentru informații suplimentare.

Informacije o podpori. Podpora uporabnikom je na voljo na spletnem mestu <http://www.hp.com/support/lj3052> ali <http://www.hp.com/support/lj3055>, lahko pa dodatne informacije poiščete v letaku za podporo.

Destek bilgileri. Müşteri desteği için <http://www.hp.com/support/lj3052> veya <http://www.hp.com/support/lj3055> adresine veya daha fazla bilgi almak için destek broşürüne bakın.

28



Congratulations! The all-in-one is ready to use. See the online User Guide or use the HP ToolboxFX software (Windows 2000 or XP only) to solve problems. The following sections provide tips for using the all-in-one.

Поздравления! Многофункционалното устройство е готово за работа. Вижте онлайн Ръководството за потребителя или използвайте софтуера HP ToolboxFX (само за Windows 2000 или XP), за да решите проблемите. Следните раздели осигуряват полезни съвети за използването на многофункционалното устройство.

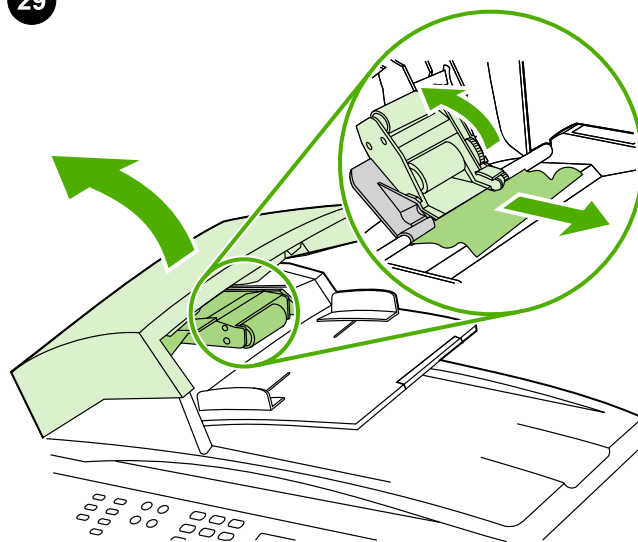
Čestitam! Multifunkcionalni uređaj spreman je za korištenje. Da biste riješili probleme pogledajte elektronički korisnički priručnik ili upotrijebite softver HP ToolboxFX (samo Windows 2000 ili XP). U sljedećim odjeljcima nalaze se savjeti za korištenje multifunkcionalnog uređaja.

Felicitări! Echipamentul multifuncțional este pregătit pentru utilizare. Pentru a rezolva eventualele probleme, consultați Ghidul interactiv al utilizatorului sau utilizați software-ul HP ToolboxFX (numai pentru Windows 2000 sau XP). Următoarele secțiuni furnizează sfaturi pentru utilizarea echipamentului multifuncțional.

Čestitam! Večnamenska naprava je pripravljena za uporabo. Če želite odpraviti težave, glejte elektronski uporabniški priročnik ali uporabite programsko opremo HP ToolboxFX (samo za Windows 2000 ali XP). Naslednji razdelki ponujajo nasvete za uporabo večnamenske naprave.

Tebrikler! Hepsi bir arada aygıt kullanıma hazırdır. Sorunları çözmek için çevrimiçi Kullanım Kılavuzu'na bakın veya HP ToolboxFX yazılımını (yalnızca Windows 2000 veya XP) kullanın. Aşağıdaki bölümlerde hepsi bir arada aygıtın kullanımıyla ilgili ipuçları sunulmaktadır.

29



Clearing ADF jams. 1) Open the ADF door. 2) Lift up the pickup roller. 3) Carefully remove the jammed media without damaging the all-in-one. 4) Return the pickup roller to its original position and close the ADF door. See the online User Guide for complete information.

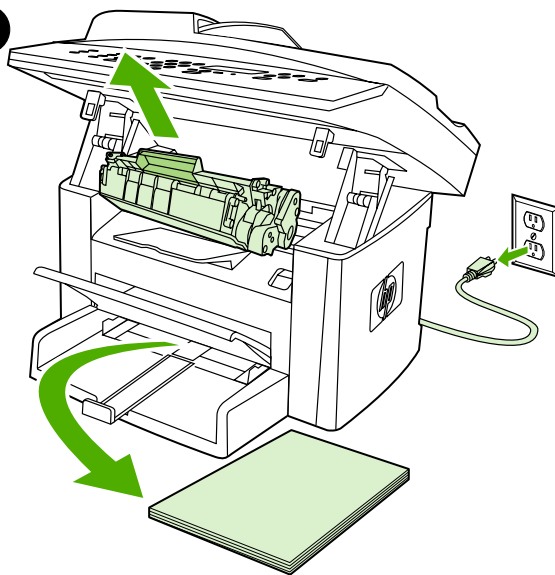
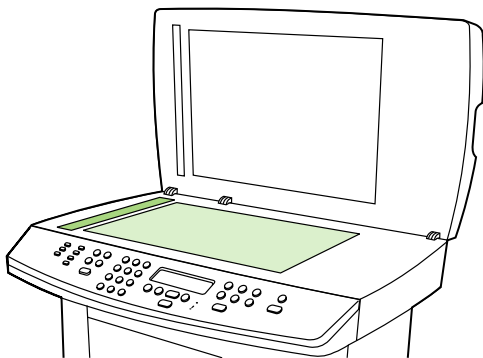
Почистване на заседнала хартия в АДУ. 1) Отворете вратичката на АДУ. 2) Повдигнете придърпващата ролка. 3) Внимателно отстранете задръстените носители без да повредите многофункционалното устройство. 4) Върнете придърпващата ролка на първоначалното ѝ местоположение и затворете вратичката на АДУ. Вижте онлайн "Ръководството за потребителя" за пълната информация.

Uklanjanje zaglavjenih medija u ADF-u. 1) Otvorite vrata ADF-a. 2) Podignite valjak za podizanje. 3) Pažljivo uklonite zaglavjeni medij pazeći da ne oštetite multifunkcionalni uređaj. 4) Vratite valjak za podizanje u njegov izvorni položaj i zatvorite vrata ADF-a. Sve informacije potražite u elektroničkim uputama za korisnike.

Eliminarea blocajelor ADF. 1) Deschideți ușa ADF. 2) Ridicați tamburul de ridicare. 3) Scoateți cu grijă suporturile blocate, fără să deteriorați echipamentul multifuncțional. 4) Readuceți tamburul de ridicare în poziția sa inițială și închideți ușa ADF. Pentru informații complete, consultați Ghidul interactiv al utilizatorului.

Odpravljanje zastojev v samodejnjem podajalniku dokumentov. 1. Odprite vrata samodejnega podajalnika dokumentov. 2. Dvignite valj za zajem papirja. 3. Previdno odstranite medije, ki so se zagodzili, tako da ne poškodujete večnamenske naprave. 4. Postavite valj za zajem papirja na prvotno mesto in zaprite vrata samodejnega podajalnika dokumentov. Če želite celotne informacije, si oglejte elektronski uporabniški priročnik.

OBB sıkışmalarını giderme. 1) OBB kapağını açın. 2) Alma silindirini yukarı kaldırın. 3) Hepsi bir arada aygıtı zarar vermeden sıkışan ortamı dikkatlice çıkarın. 4) Alma silindirini orijinal konumuna döndürün ve OBB kapağını kapatın. Tüm bilgiler için çevrimiçi Kullanım Kılavuzu'na bakın.



Preventing streaks and spots on scans and copies. 1) Open the scanner lid. 2) Clean the scanner glass and the scanner strip with a soft sponge or cloth that has been moistened with a nonabrasive cleaner. 3) Dry the glass with a chamois or cellulose sponge. See the online User Guide for complete information.

Предотвратяване появата на ивици и петна върху сканираните изображения и копия. 1) Отворете капака на скенера. 2) Почистете стъклото на скенера и лентата на скенера с мека гъба или парцалче, което е било навлажнено, с неабразивен почиствител. 3) Подсушете стъклото с юдерия или целулозна гъба. Вижте онлайн "Ръководството за потребителя" за пълната информация.

Sprečavanje pojave crta i točaka na skeniranim dokumentima i kopijama. 1) Otvorite poklopac skenera. 2) Očistite staklo i traku skenera mekanom spužvom ili krpom natopljenom blagim sredstvom za čišćenje. 3) Staklo osušite jelenjom kožom ili spužvom od celuloze. Sve informacije potražite u elektroničkim uputama za korisnike.

Împiedicarea apariției dungilor sau a petelor la scanare sau la copiere. 1) Deschideți capacul scannerului. 2) Curățați geamul scannerului și banda scannerului cu un burete sau cu o cârpă moale, îmbibate cu o substanță de curățare neabrazivă. 3) Uscați geamul cu o bucată de piele de câprioară sau cu un burete din celuloză. Pentru informații complete, consultați Ghidul interactiv al utilizatorului.

Preprečevanje črt in madežev na slikah, ki ste jih dobili z optičnim branjem, in na kopijah. 1. Odprite pokrov optičnega bralnika. 2. Staklo in trak optičnega bralnika obrišite z mehko gobico ali krpo, navlaženo s čistilom, ki ni jedko. 3. Staklo posušite s krpico iz velurja ali z gobico iz celuloznih vlaken. Če želite celotne informacije, si oglejte elektronski uporabniški priročnik.

Tarama ve kopyalarda çizgi ve nokta oluşmasını engelleme. 1) Tarayıcının kapağını açın. 2) Tarayıcı camını ve şeridini aşındırıcı özellikte olmayan bir temizleyiciyle nemlendirilmiş yumuşak bir süngerle temizleyin. 3) Camı güderi veya selüloz bir süngerle kurulaşın. Tüm bilgiler için çevrimiçi Kullanım Kılavuzu'na bakın.

Clearing print jams. 1) Unplug the all-in-one. 2) Remove the print cartridge. 3) Remove all media from tray 1. 4) Remove all jammed media. See the online User Guide for complete information.

Почистване на заседнала хартия при печат. 1) Изключете от електрическата мрежа многофункционалното устройство. 2) Отстранете печатащата касета. 3) Отстранете всичките носители от тава 1. 4) Отстранете всичките задръстени носители. Вижте онлайн "Ръководството за потребителя" за пълната информация.

Uklanjanje zaglavjenih medija. 1) Isključite multifunkcionalni uređaj. 2) Uklonite spremnik s tintom. 3) Uklonite sve medije iz ladice 1. 4) Uklonite sve zaglavljene medije. Sve informacije potražite u elektroničkim uputama za korisnike.

Eliminarea blocajelor de hârtie. 1) Deconectați echipamentul multifuncțional. 2) Scoateți cartușul de imprimare. 3) Scoateți toate suporturile de imprimat din tava 1. 4) Scoateți toate suporturile blocate. Pentru informații complete, consultați Ghidul interactiv al utilizatorului.

Odpravljanje zastojev. 1. Izklopote večnamensko napravo. 2. Odstranite tiskalno kartušo. 3. Odstranite ves medij iz pladnja 1. 4. Odstranite ves medij, ki se je zagozdil. Če želite celotne informacije, si oglejte elektronski uporabniški priročnik.

Baskı sıkışmalarını giderme. 1) Hepsi bir arada aygıtın fişini prizden çekin. 2) Yazdırma kartuşunu çıkarın. 3) Tepsi 1'deki tüm ortamları çıkarın. 4) Sıkışan tüm ortamları çıkarın. Tüm bilgiler için çevrimiçi Kullanım Kılavuzu'na bakın.

© 2005 Hewlett-Packard Development Company, L.P.

www.hp.com



Q6502-90907