



دليل الأجهزة والبرامج

سلسلة أجهزة الكمبيوتر المحمولة من HP

Document Part Number: 383160-171

مايو ٢٠٠٥

يشرح هذا الدليل كيفية التعرف على معظم ميزات الأجهزة والبرامج الموجودة على الكمبيوتر المحمول وكيفية الوصول إليها واستخدامها. لا يتضمن هذا الدليل معلومات حول المودم.

© Copyright 2005 Hewlett-Packard Development Company, L.P.

إن Microsoft و Windows هما علامتان تجاريتان مسجلتان في الولايات المتحدة الأمريكية لشركة Microsoft Corporation. وشعار SD هو علامة تجارية لمالكه. كما أن Bluetooth عبارة عن علامة تجارية لمالكها وتستخدمها شركة Hewlett-Packard بموجب ترخيص.

إن المعلومات الموجودة في هذا الدليل عرضة للتغيير دون إشعار مسبق. إن الكفالات الخاصة بمنتجات HP وخدماتها هي فقط تلك المعلن عنها بشكل واضح ضمن بنود الكفالة التي تصحب مثل هذه المنتجات والخدمات. ويجب عدم اعتبار أي مما ورد هنا على أنه بمثابة كفالة إضافية. كما أن HP غير مسؤولة عن النواقص أو الأخطاء التقنية أو التحريرية الواردة في هذا الدليل.

دليل الأجهزة والبرامج

سلسلة أجهزة الكمبيوتر المحمولة من HP

الطبعة الأولى (مايو ٢٠٠٥)

Reference Number: dv1000

Document Part Number: 383160-171

المحتويات

١ التعرف على المكونات

- ٢-١ المكونات العلوية
- ٢-١ المفاتيح
- ٣-١ لوحة اللمس
- ٤-١ عناصر التحكم بالطاقة
- ٥-١ زر DVD
- ٦-١ زر الموسيقى
- ٧-١ عناصر التحكم بالوسائط — أزرار نشاط الوسائط
- عناصر التحكم بالوسائط — الأزرار حجم الصوت،
- ٨-١ Back، و OK
- ٩-١ الأضواء
- ١٠-١ زر اللاسلكية وأضواؤها (طرازات مختارة فقط)
- ١١-١ هوائي اللاسلكية (طرازات مختارة فقط)
- ١٢-١ المكونات الأمامية
- مكبرات الصوت، والمآخذ، وزر تحرير الشاشة،
- ١٢-١ وعدسات الأشعة تحت الحمراء
- ١٣-١ الأضواء
- ١٤-١ المكونات الخلفية
- ١٥-١ مكونات الجانب الأيسر
- ١٥-١ منافذ ومآخذ
- ١٦-١ فتحة بطاقة PC وزرها
- ١٧-١ فتحة التهوية وفتحة كبل الحماية
- ١٨-١ مكونات الجانب الأيمن
- ١٨-١ المنافذ والمآخذ
- ١٩-١ مكونات فتحة الوسائط الرقمية ومحرك الأقراص البصرية

٢٠-١	المكونات السفلية
٢٠-١	حجرتا الذاكرة و Mini PCI
٢١-١	الحجرات ومغلق البطارية وفتحات التهوية
٢٢-١	مكونات إضافية
٢٢-١	أجهزة
٢٣-١	الأقراص البصرية
٢٣-١	الملصقات

٢ لوحة المفاتيح ولوحة اللمس

٢-٢	لوحة اللمس
٢-٢	التعرف على مكونات لوحة اللمس
٣-٢	استخدام لوحة اللمس
٣-٢	تعيين تفضيلات لوحة اللمس
٥-٢	مفاتيح التشغيل السريع
٥-٢	التعرف على مفاتيح التشغيل السريع
٦-٢	مرجع سريع لمفاتيح التشغيل السريع
٧-٢	استخدام إجراءات مفاتيح التشغيل السريع
٧-٢	استخدام أوامر مفاتيح التشغيل السريع
١٣-٢	أزرار عناصر التحكم بالوسائط
١٤-٢	البحث عن معلومات حول زر DVD و زر الموسيقى
١٤-٢	البحث عن معلومات حول أزرار نشاطات الوسائط
١٤-٢	البحث عن معلومات حول زر حجم الصوت
١٥-٢	لوحات المفاتيح الرقمية
١٥-٢	استخدام لوحة المفاتيح الرقمية الداخلية
١٧-٢	استخدام لوحة مفاتيح رقمية خارجية

٣ الطاقة

٢-٣	مصادر الطاقة
٢-٣	تحديد مصدر الطاقة
٣-٣	التبديل بين طاقة البطارية والطاقة الخارجية
٤-٣	مواقع عناصر التحكم بالطاقة وأوضاعها
٥-٣	نظرة عامة حول وضع الانتظار، والإسبات، وإيقاف التشغيل
٥-٣	وضع الانتظار Standby
٧-٣	الإسبات Hibernation
٩-٣	ترك عملك
١٠-٣	التداخل مع وسائط محركات الأقراص

- ١٠-٣..... إيقاف التشغيل
- ١١-٣..... تشغيل الكمبيوتر المحمول أو إيقاف تشغيله
- ١٢-٣..... بدء وضع الانتظار Standby أو الاستئناف منه
- ١٣-٣..... بدء الإسبات Hibernation أو الاستعادة منه
- ١٤-٣..... استخدام إجراءات إيقاف التشغيل للحالات الطارئة
- ١٥-٣..... تفضيلات الطاقة
- ١٥-٣..... استخدام أنظمة الطاقة
- ١٥-٣..... تعيين كلمة مرور لوضع الانتظار
- ١٦-٣..... تعيين تفضيلات الطاقة الأخرى
- ١٧-٣..... البطارية
- ١٧-٣..... شحن البطارية
- ١٨-٣..... مراقبة شحنة البطارية
- ١٩-٣..... إدارة حالات البطارية الضعيفة
- ٢٠-٣..... معايرة البطارية
- ٢٣-٣..... المحافظة على طاقة البطارية
- ٢٤-٣..... استبدال البطارية
- ٢٦-٣..... تخزين البطارية
- ٢٧-٣..... التخلص من البطارية المستعملة

٤ الوسائط المتعددة

- ١-٤..... عناصر التحكم بحجم الصوت
- ٣-٤..... مكبرات الصوت الداخلية
- ٤-٤..... أجهزة الصوت الخارجية
- ٤-٤..... استخدام مأخذ الصوت الداخل (الميكروفون)
- ٥-٤..... استخدام مأخذي الصوت الخارج (سماعات الرأس)
- ٦-٤..... أجهزة الفيديو الخارجية
- ٦-٤..... توصيل جهاز S-Video (طرازات مختارة فقط)
- ٨-٤..... عرض صورة الفيديو
- ٨-٤..... إجراءات الأقراص المضغوطة والرقمية
- ٨-٤..... التحكم بنشاط القرص
- ٩-٤..... استخدام أزرار نشاط الوسائط
- ١٠-٤..... حماية تشغيل الأقراص
- ١٠-٤..... حماية عملية الكتابة على القرص المضغوط
- ١٠-٤..... DVD أو الرقمي

- ١١-٤ برامج الوسائط المتعددة
- ١٢-٤ التقيّد بتحدّير حقوق النشر والتأليف
- ١٢-٤ تثبيت البرامج
- ١٣-٤ تمكين تشغيل AutoPlay
- ١٤-٤ تغيير إعدادات المنطقة للأقراص الرقمية DVD
- ١٤-٤ استخدام نظام التشغيل
- ١٥-٤ استخدام WinDVD
- ١٥-٤ استخدام برامج تشغيل أخرى للأقراص الرقمية DVD
- ١٦-٤ فتح التطبيقات الافتراضية للوسائط المتعددة في Windows

٥ اللاسلكية (طرازات مختارة فقط)

- ١-٥ ميزات اللاسلكية
- ٢-٥ عناصر التحكم بالأجهزة اللاسلكية
- ٣-٥ أجهزة 802.11 اللاسلكية (طرازات مختارة فقط)
- ٤-٥ إعداد شبكة محلية لاسلكية في المنزل
- ٥-٥ الاتصال بشبكة محلية لاسلكية في المنزل
- ٦-٥ الاتصال بشبكة محلية لاسلكية عامة
- ٦-٥ استخدام ميزات حماية اللاسلكية
- ٧-٥ التعرف على جهاز 802.11 اللاسلكي
- ٧-٥ استكشاف أخطاء الأجهزة وإصلاحها
- ٨-٥ أجهزة Bluetooth اللاسلكية (طرازات مختارة فقط)
- ١٠-٥ حالات تشغيل الأجهزة اللاسلكية
- ١٢-٥ تشغيل الأجهزة
- ١٣-٥ إيقاف تشغيل الأجهزة وتعطيل عملها

٦ الحماية

- ١-٦ ميزات الحماية
- ٣-٦ QuickLock
- ٣-٦ الأداة المساعدة Setup وكلمات مرور Windows
- ٥-٦ التنسيق ما بين كلمات المرور
- ٥-٦ اختيار كلمة مرور
- ٦-٦ كلمة مرور المسؤول في الأداة المساعدة Setup
- ٦-٦ تعيين كلمة مرور المسؤول
- ٧-٦ إدخال كلمة مرور المسؤول

٨-٦	كلمة مرور بدء التشغيل في الأداة المساعدة Setup
٨-٦	تعيين كلمة مرور بدء التشغيل
٩-٦	إدخال كلمة مرور بدء التشغيل
٩-٦	Device Security في الأداة المساعدة Setup
١٠-٦	برامج مكافحة الفيروسات
١١-٦	Critical Security Updates for Windows XP
١٢-٦	برامج جدار الحماية
١٣-٦	كبل الحماية الاختياري

٧ ترفقيات الأجهزة واستبدالها

١-٧	توصيلات الأجهزة
١-٧	توصيل جهاز مزود بالطاقة
٢-٧	توصيل جهاز USB
٣-٧	توصيل جهاز 1394
٤-٧	توصيل جهاز اتصالات
٥-٧	بطاقات الذاكرة الرقمية
٦-٧	استخدام ضوء فتحة الوسائط الرقمية
٧-٧	إدخال بطاقة ذاكرة رقمية
٨-٧	إخراج بطاقة الذاكرة الرقمية
٩-٧	بطاقات PC
١٠-٧	إدخال بطاقة PC
١١-٧	إيقاف تشغيل بطاقة PC وإخراجها
١٢-٧	محركات الأقراص
١٢-٧	إضافة محرك أقراص إلى النظام
١٢-٧	استخدام ضوء محرك الأقراص IDE
١٣-٧	العناية بمحركات الأقراص
١٤-٧	استبدال محرك القرص الثابت الداخلي
١٨-٧	الذاكرة
١٨-٧	زيادة الذاكرة
١٩-٧	إخراج وحدة ذاكرة أو إدخالها

٨ تحديثات البرامج واستردادها وبرامج النظام

- ١-٨ تحديثات البرامج
٢-٨ التحضير لتحديث البرامج
٣-٨ تحميل تحديث وتثبيته
٧-٨ استرداد البرامج
٧-٨ استخدام استعادة النظام System Restore
٨-٨ أزرار Quick Launch (طرازات مختارة فقط)
٩-٨ الأداة المساعدة Setup
٩-٨ فتح الأداة المساعدة للإعداد Setup
٩-٨ تغيير اللغة في الأداة المساعدة Setup
١٠-٨ التنقل والتحديد في الأداة المساعدة Setup
١٠-٨ عرض معلومات النظام
١١-٨ استعادة الإعدادات الافتراضية في الأداة المساعدة Setup
١١-٨ استخدام الميزات المتقدمة في الأداة المساعدة للإعداد Setup
١٢-٨ إغلاق الأداة المساعدة للإعداد Setup

أ المواصفات

- ١-أ بيئة التشغيل
٢-أ طاقة الإدخال المقدرة
٣-أ إشارات الإدخال/الإخراج لمنفذ التوسيع

الفهرس

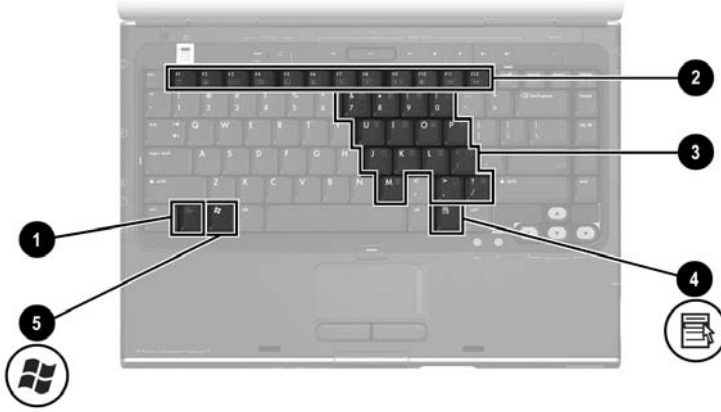
التعرّف على المكونات

يشرح هذا الفصل ميزات الأجهزة المرئية التي تصحب الكمبيوتر المحمول وموقع هوائي الاتصال اللاسلكي الذي يصحب بعض أجهزة الكمبيوتر المحمول المختارة.

يوفر هذا الفصل معلومات حول وظائف المكونات وميزاتها عند استخدامها ضمن Microsoft® Windows®. عند استخدام QuickPlay (في طرازات مختارة فقط)، قد تختلف وظائف بعض المكونات. للحصول على مزيد من المعلومات، عليك مراجعة *HP QuickPlay User Guide*.



المفاتيح



المكون	الوصف
1 المفاتيح fn	يُستخدم مع مفاتيح وأزرار أخرى لتنفيذ مهام النظام. على سبيل المثال، يؤدي ضغط fn+f7 إلى إنقاص إضاءة الشاشة.*
2 المفاتيح الوظيفية (١٢)	تنفيذ مهام في نظام التشغيل والتطبيقات. وعند استخدام المفاتيح الوظيفية مع المفاتيح fn، فإنها تنفذ مهاماً إضافية مثل مفاتيح التشغيل السريع.†
3 مفاتيح لوحة المفاتيح الرقمية (١٥)	في Windows، يمكن استخدامها مثل المفاتيح على لوحة مفاتيح رقمية خارجية.
4 مفاتيح تطبيقات Windows	في Windows، عرض القائمة المختصرة للعناصر الموجودة تحت المؤشر.
5 مفتاح شعار Windows	عرض قائمة Start في Windows.
* المفاتيح والأزرار التي يمكن استخدامها مع المفاتيح fn كمفاتيح التشغيل السريع تشمل esc ، والمفاتيح الوظيفية.	
† للحصول على معلومات حول استخدام مفاتيح التشغيل السريع، يمكنك مراجعة المقطع "مفاتيح التشغيل السريع" في الفصل ٢، "لوحة المفاتيح ولوحة اللمس".	

لوحة اللمس



المكون*	الوصف
1	لوحة اللمس* تحريك المؤشر.
2	ضوء لوحة اللمس تشغيل: تم تمكين عمل لوحة اللمس.
3	زر لوحة اللمس تمكين/تعطيل عمل لوحة اللمس.
4	ناحية التمرير العمودي في لوحة اللمس* التمرير نحو الأعلى أو نحو الأسفل.
5	زرا لوحة اللمس الأيسر والأيمن* يعملان مثل الزرين الأيسر والأيمن في الماوس الخارجي.

* يشرح هذا الجدول الإعدادات الافتراضية. للحصول على معلومات حول تغيير وظائف مكونات لوحة اللمس، يمكنك مراجعة المقطع "تعيين تفضيلات لوحة اللمس" في الفصل ٢، "لوحة المفاتيح ولوحة اللمس".

عناصر التحكم بالطاقة



المكون	الوصف
1 مفتاح الشاشة*	بدء تشغيل وضع الانتظار standby عندما يكون الكمبيوتر المحمول مغلقاً.*
2 زر التشغيل*	عندما يكون الكمبيوتر المحمول ■ متوقفاً عن التشغيل، اضغط هذا الزر لتشغيل الكمبيوتر المحمول في Windows. ■ قيد التشغيل، اضغط هذا الزر لبرهة قصيرة لبدء تشغيل وضع الإسبات hibernation. ■ في وضع الانتظار standby، اضغط هذا الزر لبرهة قصيرة للاستئناف من وضع الانتظار إلى Windows. ■ في وضع الإسبات hibernation، اضغط هذا الزر لبرهة قصيرة للاسترداد من وضع الإسبات إلى Windows. 📌 إذا توقف النظام عن الاستجابة وتعدر استخدام إجراءات إيقاف التشغيل في Windows، اضغط هذا الزر باستمرار لمدة 4 ثوان على الأقل لإيقاف تشغيل الكمبيوتر المحمول.
* يشرح هذا الجدول الإعدادات الافتراضية. للحصول على معلومات حول تغيير وظيفة مفتاح الشاشة أو زر التشغيل، راجع المقطع "تعيين تفضيلات الطاقة الأخرى" في الفصل 3، "الطاقة".	

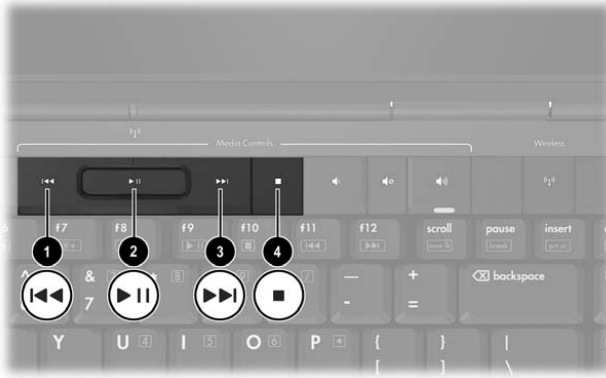


المكون	الوصف
DVD زر	<p>عندما يكون الكمبيوتر المحمول</p> <ul style="list-style-type: none"> ■ قيد التشغيل، يفتح هذا الزر تطبيق DVD الافتراضي*. ■ في وضع الانتظار standby، استئناف من وضع الانتظار إلى Windows. <p>لا يؤثر زر DVD على ملف الإسبات أو على إجراء الاستعادة من وضع الإسبات إلى hibernation Windows.</p>
<p>* يمكن تغيير وظيفة زر DVD في Windows. للحصول على الإرشادات، يمكنك مراجعة المقطع "أزرار Quick Launch (طرازات مختارة فقط)" في الفصل ٨، "تحديثات البرامج واستردادها وبرامج النظام".</p>	



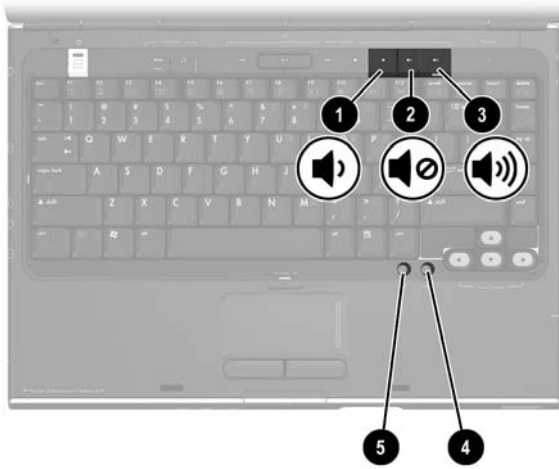
المكون	الوصف
زر الموسيقى	<p>عندما يكون الكمبيوتر المحمول</p> <ul style="list-style-type: none"> ■ قيد التشغيل، يفتح هذا الزر تطبيق الموسيقى الافتراضي*. ■ في وضع الانتظار standby، استئناف من وضع الانتظار إلى Windows. ✎ لا يؤثر زر الموسيقى على ملف الإصابات أو على إجراء الاستعادة من وضع الإصابات إلى hibernation Windows.
<p>* يمكن تغيير وظيفة زر الموسيقى في Windows. للحصول على الإرشادات، يمكنك مراجعة المقطع "أزرار Quick Launch (طرازات مختارة فقط)" في الفصل ٨، "تحديثات البرامج واستردادها وبرامج النظام".</p>	

عناصر التحكم بالوسائط – أزرار نشاط الوسائط



المكون	الوصف
1 زر السابق/إلى الوراء	<p>عند وجود قرص قيد التشغيل ضمن محرك الأقراص البصرية:</p> <ul style="list-style-type: none"> ■ اضغط هذا الزر لتشغيل المسار أو الفصل السابق. ■ اضغط fn مع هذا الزر من أجل الإرجاع إلى الخلف.
2 زر تشغيل/توقف مؤقت	<p>عند وجود قرص في محرك الأقراص البصرية وهو:</p> <ul style="list-style-type: none"> ■ ليس قيد التشغيل، اضغط هذا الزر لتشغيل القرص. ■ قيد التشغيل، اضغط هذا الزر لإيقاف تشغيل القرص مؤقتاً.
3 زر التالي/إلى الأمام	<p>عند وجود قرص قيد التشغيل ضمن محرك الأقراص البصرية:</p> <ul style="list-style-type: none"> ■ اضغط هذا الزر مرة واحدة لتشغيل المسار أو الفصل التالي. ■ اضغط fn مع هذا الزر من أجل الانتقال عدة مسارات إلى الأمام بسرعة.
4 زر توقف	<p>عند وجود قرص قيد التشغيل ضمن محرك الأقراص البصرية، اضغط هذا الزر لإيقاف نشاط القرص الحالي، مثل الانتقال السريع نحو الأمام، أو الإرجاع إلى الخلف، إلخ.</p>

عناصر التحكم بالوسائط – الأزرار حجم الصوت، Back، و OK



المكون	الوصف
1 زر إنقاص حجم الصوت	إنقاص حجم صوت النظام.
2 زر كتم الصوت	كتم الصوت أو استرداده.
3 زر زيادة حجم الصوت	زيادة حجم صوت النظام.
4 زر ok	تحديد العنصر الذي قمت باختياره على الشاشة.
5 زر back	يشبه الزر Back على شريط أدوات Microsoft Internet Explorer.



المكون	الوصف
1 ضوء Caps lock*	تشغيل: قيد التشغيل. توقف عن التشغيل: الكمبيوتر المحمول متوقف عن التشغيل.
2 ضوء التشغيل/وضع الانتظار*	تشغيل: الكمبيوتر المحمول قيد التشغيل. وميض: الكمبيوتر المحمول في وضع الانتظار standby.
3 ضوء كتم الصوت	تشغيل: تم كتم الصوت.
4 ضوء Num lock*	تشغيل: Num lock أو لوحة المفاتيح الرقمية الداخلية قيد التشغيل.

* هناك ضوءان للتشغيل/وضع الانتظار. وكلا الضوءين يعرضان المعلومات نفسها. ويكون الضوء الموجود على زر التشغيل مرئياً فقط عندما يكون الكمبيوتر المحمول مفتوحاً؛ أما ضوء التشغيل/وضع الانتظار الآخر فيكون دوماً مرئياً في الجانب الأمامي للكمبيوتر المحمول.

زر اللاسلكية وأضوائها (طرازات مختارة فقط)



المكون	الوصف
1 ضوء اللاسلكية*	تشغيل: هناك جهاز واحد أو أكثر من الأجهزة اللاسلكية الداخلية، مثل جهاز الشبكة المحلية اللاسلكية و/أو جهاز Bluetooth®، قيد التشغيل.
2 ضوء اللاسلكية*	تشغيل: هناك جهاز واحد أو أكثر من الأجهزة اللاسلكية الداخلية، مثل جهاز الشبكة المحلية اللاسلكية و/أو جهاز Bluetooth، قيد التشغيل.
3 زر اللاسلكية	تشغيل الوظيفة اللاسلكية أو إيقاف تشغيلها، ولكن لا يقوم بتأسيس الاتصال اللاسلكي. <p>⌨ لإنشاء اتصال لاسلكي، يجب أن يكون هناك شبكة لاسلكية معدة مسبقاً. للحصول على معلومات حول إنشاء اتصال لاسلكي، يرجى مراجعة الفصل ٥، "اللاسلكية (طرازات مختارة فقط)".</p>
* هناك ضوءان لللاسلكية. وكلا الضوءين يعرضان المعلومات نفسها. يكون الضوء الموجود على زر اللاسلكية مرئياً فقط عندما يكون الكمبيوتر المحمول مفتوحاً؛ أما ضوء اللاسلكية الآخر فيكون مرئياً بشكل دائم في الجهة الخلفية للكمبيوتر المحمول.	

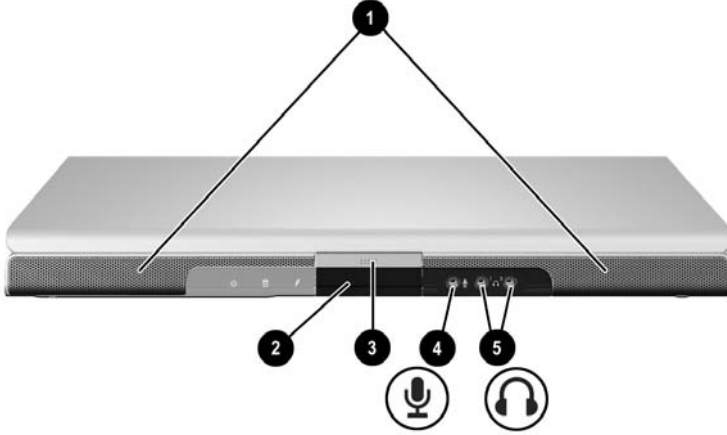
هوائي اللاسلكية (طرازات مختارة فقط)



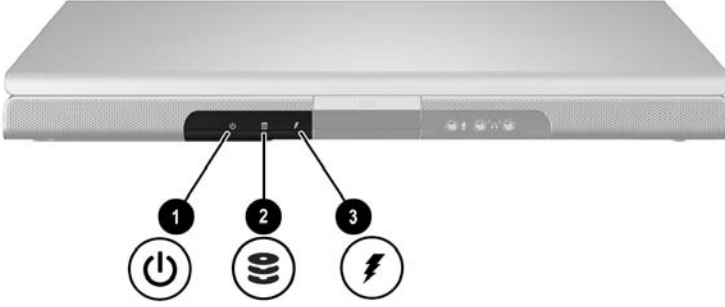
المكون	الوصف
الهوائي (٢)*	إرسال واستقبال إشارات الجهاز اللاسلكي.
	<p>التعرض لإشعاع تردد الراديو. الطاقة المشعة من هذا الجهاز هي دون الحدود المسموح بها للتعرض لتردد الراديو الموضوعه من قبل لجنة الاتصالات الفدرالية FCC. ومع ذلك، يجب استخدام الجهاز بطريقة يكون فيها احتمال التلامس مع الإنسان خلال التشغيل العادي أقل ما يمكن. لتجنب إمكانية تجاوز حدود التعرض لتردد الراديو من FCC، يجب أن لا يقترب الإنسان من الهوائي لمسافة أقل من ٢٠ سم (٨ بوصة) خلال التشغيل العادي، حتى عندما تكون شاشة الكمبيوتر المحمول مغلقة.</p>
	<p>* الهوائيان غير مرئيين من خارج الكمبيوتر المحمول. للحصول على إرسال أمثل، يجب المحافظة على المنطقة المحيطة مباشرة بالهوائيين خالية من أية أجسام معيقة.</p>

المكونات الأمامية

مكبرات الصوت، والمآخذ، وزر تحرير الشاشة، وعدسات الأشعة تحت الحمراء



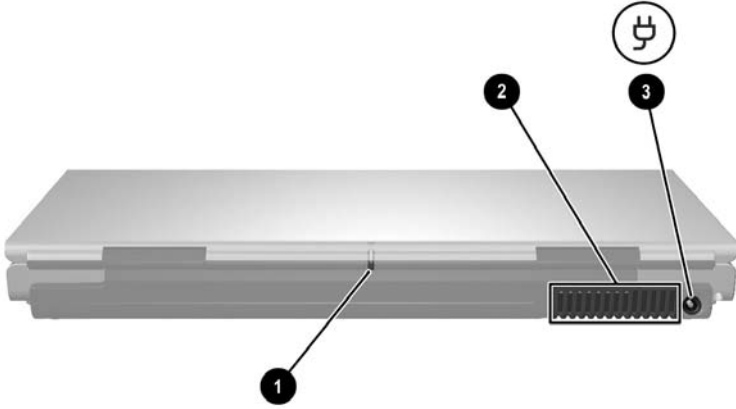
المكون	الوصف
1	مكبرات صوت ستيريو (٢) إصدار صوت ستيريو.
2	(مستهلك) عدسات الأشعة تحت الحمراء
3	زر تحرير الشاشة
4	مآخذ صوت داخل (ميكروفون) توصيل ميكروفون اختياري أحادي (قناة صوتية واحدة).
5	مآخذ صوت خارج (سماعات الرأس) (٢) توصيل سماعات رأس اختيارية أو مكبرات صوت ستيريو مزودة بالطاقة. وتوصيل وظيفة الصوت في جهاز صوت/فيديو مثل التلفزيون أو مسجل الفيديو.



المكون	الوصف
1 ضوء التشغيل/وضع الانتظار*	تشغيل: الكمبيوتر المحمول قيد التشغيل. وميض: الكمبيوتر المحمول في وضع الانتظار standby. متوقف عن التشغيل: الكمبيوتر المحمول متوقف عن التشغيل.
2 ضوء محرك الأقراص IDE (Integrated Drive Electronics)	تشغيل أو وميض: يتم الوصول إلى محرك القرص الثابت الداخلي أو محرك الأقراص البصرية.
3 ضوء البطارية	تشغيل: يتم شحن البطارية. وميض: وصلت البطارية إلى حالة البطارية الضعيفة. متوقف عن التشغيل: البطارية مشحونة بشكل كامل أو غير موجودة.

* هناك ضوءان للتشغيل/وضع الانتظار. وكلا الضوءين يعرضان المعلومات نفسها. ويكون الضوء الموجود على زر التشغيل مرئياً فقط عندما يكون الكمبيوتر المحمول مفتوحاً؛ أما ضوء التشغيل/وضع الانتظار الآخر فيكون دوماً مرئياً في الجانب الأمامي للكمبيوتر المحمول.

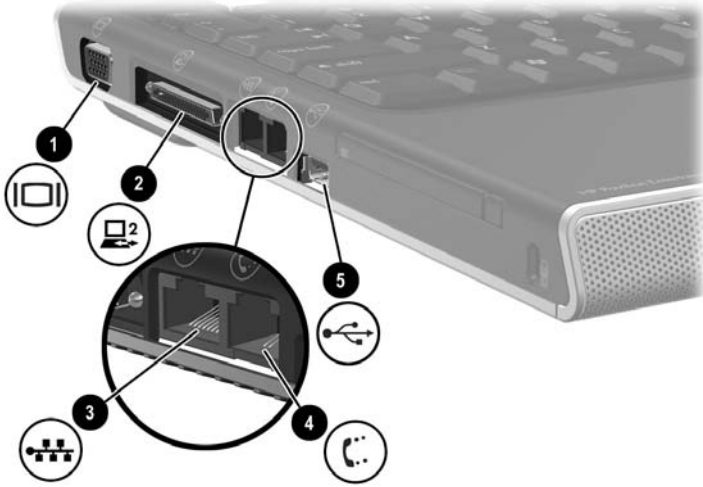
المكونات الخلفية



المكون	الوصف
1	ضوء الالاسلكية (طرازات مختارة فقط)* تشغيل: هناك جهاز لاسلكي داخلي، مثل جهاز الشبكة المحلية الالاسلكية و/أو جهاز Bluetooth، قيد التشغيل.
2	فتحات التهوية† السماح بانسياب الهواء لتبريد المكونات الداخلية.
3	موصل الطاقة توصيل كبل محول التيار المتناوب.
	* هناك ضوءان للالاسلكية. وكلا الضوءين يعرضان المعلومات نفسها. يكون الضوء الموجود على زر الالاسلكية مرئياً فقط عندما يكون الكمبيوتر المحمول مفتوحاً؛ أما ضوء الالاسلكية الآخر فيكون مرئياً بشكل دائم في الجهة الخلفية للكمبيوتر المحمول. † يحتوي الكمبيوتر المحمول على ٤ فتحات تهوية. هذه الفتحة وكافة الفتحات الأخرى مرئية على الجهة السفلية للكمبيوتر المحمول. إحدى فتحات التهوية هذه تكون مرئية على الجانب الأيسر من الكمبيوتر المحمول.

مكونات الجانب الأيسر

منافذ ومآخذ

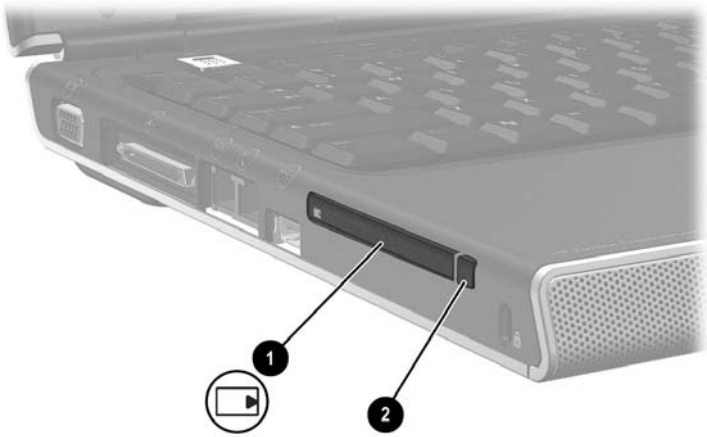


المكون	الوصف
1	منفذ جهاز عرض خارجي توصيل جهاز عرض VGA أو جهاز إسقاط اختياريين.
2	منفذ توسيع *2 توصيل الكمبيوتر المحمول بجهاز إرساء اختياري.
3	مأخذ (شبكة) RJ-45 توصيل كبل شبكة اختياري.
4	مأخذ (مودم) RJ-11 توصيل كبل المودم.
5	منفذ USB † توصيل جهاز USB اختياري.†

* للحصول على معلومات حول إشارة منفذ التوسيع، يمكنك مراجعة المقطع "إشارات الإدخال/الإخراج لمنفذ التوسيع" في الملحق أ.

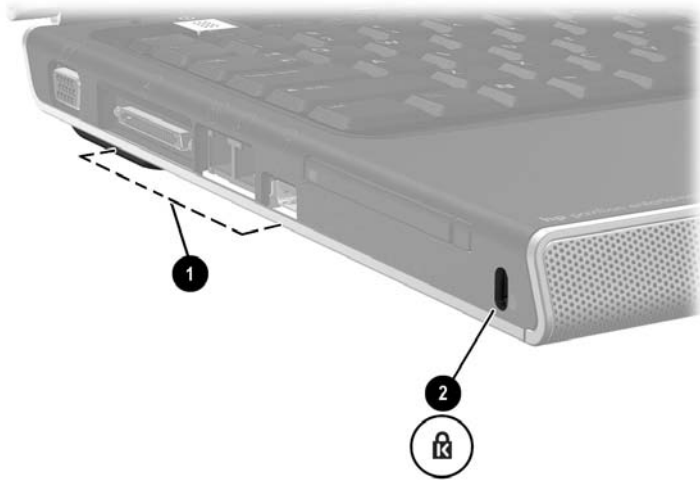
† يحتوي الكمبيوتر المحمول على 3 منافذ USB. منافذ USB الأخرى موجودة على الجانب الأيمن للكمبيوتر المحمول.

فتحة بطاقة PC وزرها



المكون	الوصف
1 فتحة بطاقة PC	تعتمد بطاقات اختيارية من النوع I والنوع II ذات ٣٢ بت (CardBus) أو بطاقة PC ذات ١٦ بت.
2 زر إخراج بطاقة PC	إخراج بطاقة PC اختيارية من فتحتها.

فتحة التهوية وفتحة كبل الحماية

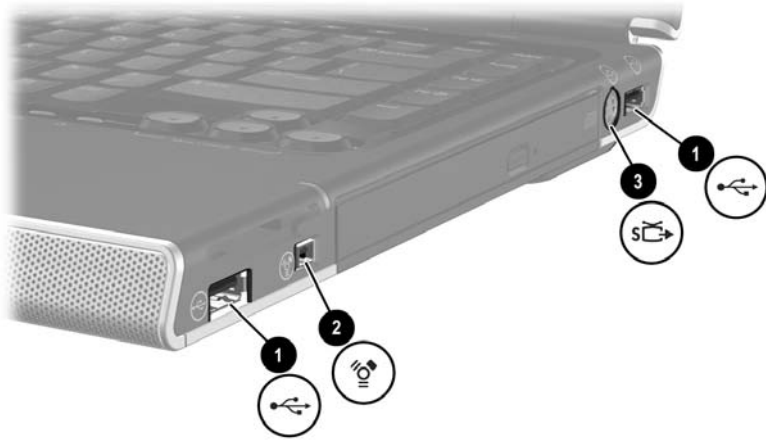


المكون	الوصف
1 فتحة التهوية*	السماح بانسياب الهواء لتبريد المكونات الداخلية. ⚠ لمنع الحرارة الزائدة، لا تسد فتحات التهوية. لا تسمح لأي سطح صلب، مثل الطابعة، أو سطح لين، كوسادة، أو بطانية، أو سجادة أو أقمشة سميكة، بأن تعيق انسياب الهواء.
2 فتحة كبل الحماية	ربط كبل حماية اختياري بالكمبيوتر المحمول. 🔒 الغرض من حلول الحماية هو أن تشكل عائقاً. وهذه الحلول لا تحمي المنتج من السرقة أو سوء الاستخدام.

* يحتوي الكمبيوتر المحمول على ٤ فتحات تهوية. هذه الفتحة وكافة الفتحات الأخرى مرئية على الجهة السفلية للكمبيوتر المحمول. وإحدى فتحات التهوية هذه مرئية أيضاً على الجانب الأيسر من الكمبيوتر المحمول.

مكونات الجانب الأيمن

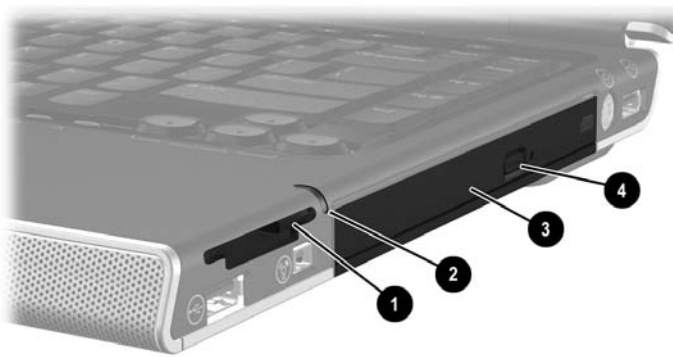
المنافذ والمأخذ



المكون	الوصف
1	منفذ USB (٢)* توصيل أجهزة USB اختيارية.
2	منفذ 1394 توصيل جهاز 1394a اختياري مثل الماسح الضوئي، أو الكاميرا الرقمية، أو كاميرا الفيديو الرقمية.
3	مأخذ S-Video خارج توصيل جهاز S-Video اختياري، مثل التلفزيون، أو مسجل الفيديو، أو كاميرا الفيديو، أو جهاز الإسقاط، أو بطاقة التقاط الفيديو.

* يحتوي الكمبيوتر المحمول على ٣ منافذ USB. منفذ USB الآخر موجود على الجانب الأيسر للكمبيوتر المحمول.

مكونات فتحة الوسائط الرقمية ومحرك الأقراص البصرية



المكون	الوصف
1	فتحة الوسائط الرقمية تعتمد بطاقات الذاكرة الرقمية.*
2	ضوء فتحة الوسائط الرقمية تشغيل: يتم استخدام بطاقة الذاكرة الرقمية.*
3	محرك الأقراص البصرية† اعتماد قرص بصري.
4	زر تحرير علبة الوسائط فتح علبة وسائط محرك الأقراص البصرية.

* بطاقات الذاكرة الرقمية المعتمدة هي: بطاقة الذاكرة الرقمية الآمنة (SD) Secure Digital، وMemory Stick، وMemory Stick Pro، وبطاقة xD-Picture، وبطاقة الوسائط المتعددة MultiMediaCard، وبطاقة الوسائط الذكية (SM) SmartMedia.

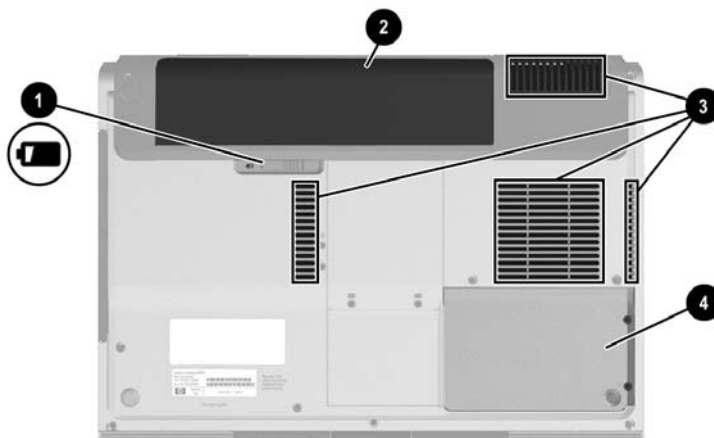
† إن نوع محرك الأقراص البصرية، مثلًا محرك الأقراص الرقمية DVD-ROM أو محرك الأقراص المختلطة DVD/CD-RW، يختلف باختلاف طراز الكمبيوتر المحمول.

حجرتا الذاكرة وMini PCI



المكون	الوصف
1	حجرة Mini PCI
	احتواء جهاز شبكة محلية لاسلكية اختياري
	<p>△ لمنع دخول النظام في حالة عدم استجابة ولمنع ظهور رسالة تحذير، ثبت فقط جهاز Mini PCI المعتمد للاستخدام على الكمبيوتر المحمول لديك من قبل الوكالة الحكومية التي تنظم استخدام الأجهزة اللاسلكية في بلدك. وإذا قمت ب تثبيت جهاز غير معتمد ثم تلقيت رسالة تحذير، فعليك نزع الجهاز لاسترداد وظائف الكمبيوتر المحمول. ثم اتصل بمركز العناية بالعملاء .Customer Care</p>
2	حجرة الذاكرة
	تحتوي على فتحتي ذاكرة تعتمدان وحدات الذاكرة القابلة للاستبدال. ويختلف عدد وحدات الذاكرة المثبت مسبقا بحسب طراز الكمبيوتر المحمول.

الحجرات ومغلق البطارية وفتحات التهوية



المكون	الوصف
1	مغلق تحرير البطارية* تحرير البطارية من حجرتها.
2	حجرة البطارية احتواء البطارية.
3	فتحات التهوية (٤)† السماح بانسياب الهواء لتبريد المكونات الداخلية.
4	حجرة محرك القرص الثابت احتواء محرك القرص الثابت الداخلي.

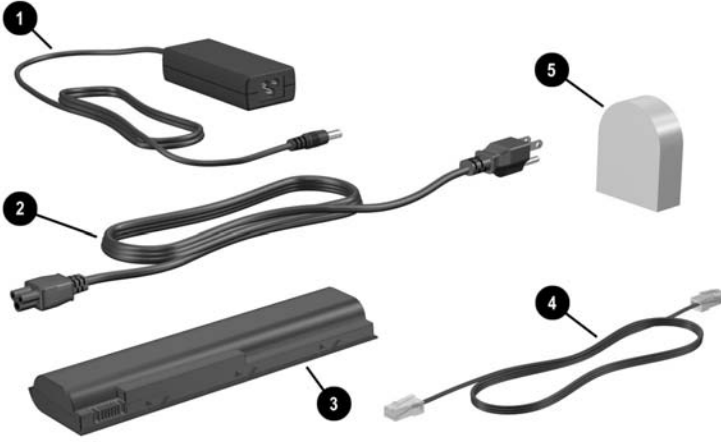
△ لمنع الحرارة الزائدة، لا تسدّ فتحات التهوية. ولا تسمح لأي سطح صلب، مثل الطابعة، أو سطح لين، كوسادة، أو بطانية، أو سجادة أو أقمشة سميكة، بأن تعيق انسياب الهواء.

* تختلف البطاريات باختلاف الطرازات.

† يحتوي الكمبيوتر المحمول على ٤ فتحات تهوية. إحدى فتحات التهوية تكون مرئية أيضا على الجانب الأيسر للكمبيوتر المحمول، وهناك فتحة أخرى مرئية أيضا على الجهة الخلفية للكمبيوتر المحمول.

أجهزة

تختلف المكونات المضمنة في الكمبيوتر المحمول باختلاف المناطق، والبلدان، والطرزات، والأجهزة الاختيارية التي تشتريها. تبين المقاطع التالية المكونات الخارجية القياسية التي تصحب معظم طرازات الكمبيوتر المحمول.



المكون	الوصف
1	محول التيار المتناوب تحويل التيار الكهربائي المتناوب AC إلى تيار مستمر DC.
2	سلك الطاقة* توصيل محول التيار المتناوب بمأخذ التيار المتناوب.
3	البطارية* تزويد الكمبيوتر المحمول بالطاقة عندما لا يكون موصولاً بمصدر خارجي للطاقة.
4	كبل المودم* توصيل المودم بمأخذ هاتف RJ-11 أو بمحول مودم خاص بالبلد.
5	محول مودم خاص بالبلد ملاءمة كبل المودم مع مأخذ هاتف ليس من نوع RJ-11. (يضمن حسب متطلبات المنطقة)*

* يختلف شكل أسلاك الطاقة، وكبلات المودم، ومحولات المودم باختلاف المناطق والبلدان. وتختلف البطاريات باختلاف الطرازات.

الأقراص البصرية

يتم تضمين البرامج على أقراص بصرية، مثل الأقراص المضغوطة أو الرقمية DVD، مع كافة طرازات الكمبيوتر المحمول.

■ البرامج الموضبة في الكيس "مطلوب للإعداد" أو "Required for Setup" غير مثبتة مسبقاً على الكمبيوتر المحمول. قد تحتاج إلى تثبيت بعض هذه التطبيقات أو كلها وذلك استناداً إلى الطريقة التي تريد فيها استخدام الكمبيوتر المحمول.

■ البرامج الموضبة في الكيس "Save for Later" تكون مثبتة مسبقاً أو محملة مسبقاً على الكمبيوتر المحمول. يتم توفير أقراص البرامج من أجل إصلاح هذه البرامج أو إعادة تثبيتها إذا دعت الحاجة إلى ذلك في وقت من الأوقات.

الملصقات

توفر الملصقات المثبتة على الكمبيوتر المحمول معلومات قد تحتاج إليها عند استكشاف أخطاء النظام وإصلاحها أو عند اصطحاب الكمبيوتر المحمول أثناء السفر حول العالم.

■ Service Tag — يوفر اسم المنتج، ورقم المنتج (P/N)، والرقم التسلسلي (S/N) للكمبيوتر المحمول. قد تحتاج إلى رقم المنتج والرقم التسلسلي عند الاتصال بقسم العناية بالعملاء Customer Care. ويكون الملصق Service Tag مثبتاً في أسفل الكمبيوتر المحمول. لعرض المعلومات الموجودة على الملصق Service Tag على الشاشة، حدد **Help and Support < Start**.

■ شهادة الأصالة من Microsoft Certificate of Authenticity — يتضمن Windows Product Key مفتاح المنتج Product Key لتحديث نظام التشغيل Windows أو استكشاف أخطائه وإصلاحها. وتكون هذه الشهادة مثبتة في أسفل الكمبيوتر المحمول.

■ ملصق المعلومات التنظيمية — يوفر معلومات تنظيمية حول الكمبيوتر المحمول. يكون ملصق المعلومات التنظيمية مثبتاً داخل حجرة البطارية.

■ ملصق موافقة المودم — يوفر معلومات تنظيمية حول المودم ويسرد علامات موافقة الوكالات الحكومية المطلوبة في بعض البلدان التي وافقت على استخدام المودم فيها. قد تحتاج إلى هذه المعلومات عند السفر حول العالم. ويكون ملصق موافقة المودم مثبتاً داخل غطاء حجرة الذاكرة.

■ ملصقات شهادات اللاسلكية — تتضمن بعض طرازات الكمبيوتر المحمول جهاز شبكة محلية لاسلكية WLAN اختياريًا و/أو جهاز Bluetooth اختياريًا. إذا كان الكمبيوتر المحمول لديك يتضمن جهازًا لاسلكيًا واحدًا أو أكثر، فسيصحب الكمبيوتر المحمول شهادة توفر معلومات تنظيمية حول كل جهاز وعلامات الموافقة الخاصة ببعض البلدان التي وافقت على استخدام الجهاز فيها. قد تحتاج إلى هذه المعلومات عند السفر حول العالم. وتكون ملصقات شهادات اللاسلكية مثبتة داخل غطاء حجرة Mini PCI.

لوحة المفاتيح ولوحة اللمس

يوفر هذا الفصل معلومات حول وظائف المكونات وميزاتها عند استخدامها ضمن Microsoft® Windows®. عند استخدام QuickPlay (في طرازات مختارة فقط)، قد تختلف وظائف بعض المكونات. للحصول على مزيد من المعلومات، عليك مراجعة *HP QuickPlay User Guide*.



لوحة اللمس

التعرف على مكونات لوحة اللمس

تتضمن لوحة اللمس المكونات التالية:

- | | | | |
|---|----------------|---|-----------------------------------|
| 1 | لوحة اللمس | 4 | منطقة التمرير العمودي للوحة اللمس |
| 2 | ضوء لوحة اللمس | 5 | زر لوحة اللمس الأيمن والأيسر |
| 3 | زر لوحة اللمس | | |



استخدام لوحة اللمس

توفر لوحة اللمس في Windows وظائف التنقل، والتحديد، والتمرير التي يوفرها ماوس خارجي.

في Windows:

- لتحريك المؤشر، عليك إزلاق إصبعك عبر سطح لوحة اللمس وفقاً للاتجاه الذي تريده لتحريك المؤشر.
- لتنفيذ وظائف النقر للزرين الأيسر والأيمن على ماوس خارجي، استخدم زري لوحة اللمس الأيسر والأيمن.
- للتمرير، ضع إصبعك على منطقة التمرير، ثم عليك إزلاقه إلى الأعلى أو إلى الأسفل. (إزلاق إصبعك من لوحة اللمس إلى منطقة التمرير دون رفعه أولاً عن لوحة اللمس ثم وضعه على منطقة التمرير لا يؤدي إلى تنشيط منطقة التمرير.)
- لتمكين عمل لوحة اللمس أو تعطيل عملها، اضغط زر لوحة اللمس. ويشغل ضوء لوحة اللمس عند تمكين عملها.
- يتم تمكين عمل لوحة اللمس عند تشغيل الكمبيوتر المحمول. وإذا كنت تستخدم ضغط المفاتيح عوضاً عن إجراءات الماوس، فقد تفضل تعطيل عمل لوحة اللمس لمنع تنفيذها لأي نشاط بطريق الخطأ.

تعيين تفضيلات لوحة اللمس

في الإطار Mouse Properties في Windows، يمكنك القيام بما يلي:

- ضبط الإعدادات الأساسية لجهاز التأشير، مثل سرعة النقر، وسرعة المؤشر وشكله، وأثار الماوس.
- تكوين زري لوحة اللمس الأيمن والأيسر لاستخدام اليد اليمنى أو اليد اليسرى. ويتم افتراضياً تعيين هذين الزرين لاستخدام اليد اليمنى.

للوصول إلى الإطار Mouse Properties، حدد **Control Panel < Start > Mouse < Printers and Other Hardware <**



تصف كافة إرشادات Windows في وثائق الكمبيوتر المحمول الذي تستخدمه إجراءات Microsoft Windows XP استنادا إلى طريقة عرض الفئات category view الافتراضية في Windows XP. وللتبديل إلى طريقة العرض الكلاسيكية classic view في Windows XP، حدد **Help and Support < Start < Files, folders, and < Customizing your computer < Use Windows classic folders < programs**.

وفي الإطار TouchPad Properties، يمكنك الوصول إلى تفضيلات إضافية للوحة اللمس.

للوصول إلى الإطار TouchPad Properties، استخدم لوحة اللمس لتحديد **< Printers and Other Hardware < Control Panel < Start < Device Settings < Mouse**، ثم حدد الزر **Settings**. (إذا اتبعت هذا المسار باستخدام جهاز ماوس خارجي، فقد لا يتوفر الإطار TouchPad Properties).

ومن ضمن التفضيلات التي تتوفر في الإطار TouchPad Properties:

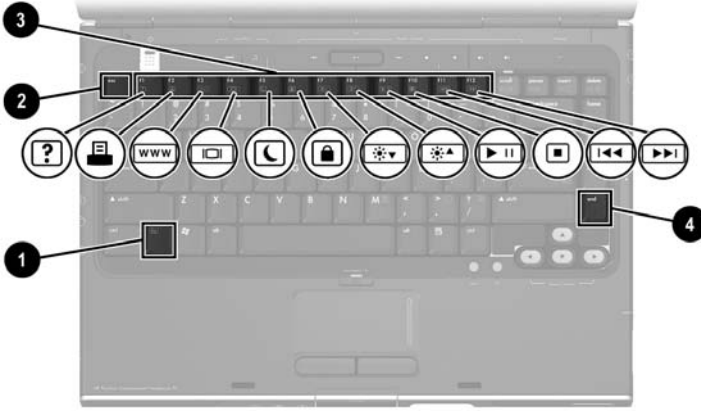
- الميزة TouchPad Tapping، التي تمكنك من الدق بلطف على لوحة اللمس مرة واحدة لتحديد كائن أو مرتين للنقر نقرا مزدوجا فوقه. وللوصول إلى إعدادات TouchPad Tapping، حدد **Tapping**.
- الميزة Edge Motion، التي تعين على لوحة اللمس متابعة تحريك رأس المؤشر عند بلوغ إصبعك حافة لوحة اللمس. وللوصول إلى إعدادات Edge Motion، حدد **Pointer Motion**.
- الميزة Long Distance Scrolling، التي تعين على منطقة التمرير متابعة التمرير عند بلوغ إصبعك نهاية منطقة التمرير. وللوصول إلى الميزة Long Distance Scrolling، حدد **Virtual Scrolling**.
- الميزة Palm Check، التي تساعدك على منع تنشيط لوحة اللمس بشكل غير مقصود عند استخدامك لوحة المفاتيح. وللوصول إلى PalmCheck، حدد **Sensitivity**.

مفاتيح التشغيل السريع

التعرف على مفاتيح التشغيل السريع

إن مفاتيح التشغيل السريع هي عبارة عن تركيبات معينة مسبقا للمفتاح **Fn 1**، والمفتاح **2 esc**، أو أحد المفاتيح الوظيفية 3، أو المفتاح **4 end**.

وتمثل الرموز على المفاتيح الوظيفية من **f1** إلى **f12** وظائف مفاتيح التشغيل السريع.



مرجع سريع لمفاتيح التشغيل السريع

يعرّف الجدول التالي الوظائف الافتراضية لمفاتيح التشغيل السريع. ويمكن تغيير وظيفة مفتاح التشغيل السريع **fn+f5**. للحصول على الإرشادات، يمكنك مراجعة المقطع "تعيين تفضيلات الطاقة الأخرى" في الفصل ٣، "الطاقة".

مفتاح التشغيل السريع	الوظيفة الافتراضية
fn+f1	فتح مركز التعليمات والدعم .Help and Support Center
fn+f2	فتح الإطار .print options
fn+f3	فتح مستعرض إنترنت الافتراضي.
fn+f4	تبديل الصورة بين الشاشات.
fn+f5	بدء تشغيل وضع الانتظار .standby
fn+f6	بدء تشغيل QuickLock.
fn+f7	إنقاص إضاءة الشاشة.
fn+f8	زيادة إضاءة الشاشة.
fn+f9	تشغيل قرص مضغوط صوتي أو قرص رقمي DVD، أو إيقاف تشغيله مؤقتاً، أو استئناف تشغيله.
fn+f10	إيقاف تشغيل قرص مضغوط صوتي أو قرص رقمي DVD.
fn+f11	تشغيل المسار السابق أو الفصل السابق على قرص مضغوط صوتي أو قرص رقمي DVD.
fn+f12	تشغيل المسار التالي أو الفصل التالي على قرص مضغوط صوتي أو قرص رقمي DVD.
fn+esc	عرض معلومات حول النظام.*
	* لمسح عرض المعلومات، اضغط esc .

استخدام إجراءات مفاتيح التشغيل السريع

استخدام مفاتيح التشغيل السريع على لوحة مفاتيح داخلية

لاستخدام أمر مفتاح تشغيل سريع على لوحة مفاتيح الكمبيوتر المحمول، عليك استخدام أي إجراء من الإجراءات التالية:

- اضغط المفتاح **fn** لبرهة قصيرة، ثم اضغط لبرهة قصيرة المفتاح الثاني في أمر مفتاح التشغيل السريع.
- اضغط باستمرار المفتاح **fn**، ثم اضغط لبرهة قصيرة المفتاح الثاني في أمر مفتاح التشغيل السريع، ثم حرر المفتاحين في الوقت نفسه.

استخدام مفاتيح التشغيل السريع على لوحة مفاتيح خارجية

لاستخدام أمر مفتاح تشغيل سريع على لوحة مفاتيح خارجية، اضغط المفتاح **scroll lock** مرتين، ثم المفتاح الثاني فقط في تركيبة مفاتيح التشغيل السريع. فلاستخدام أمر **fn+f7** مثلا على لوحة مفاتيح خارجية، اضغط **scroll lock+scroll lock+f7**.

استخدام أوامر مفاتيح التشغيل السريع

فتح مركز التعليمات والدعم **Help and Support Center (fn+f1)**

- في Windows، يؤدي ضغط مفتاح التشغيل السريع **fn+f1** إلى فتح Help and Support Center.
- وبالإضافة إلى معلومات حول نظام التشغيل Windows الذي تستخدمه، يوفر Help and Support Center المعلومات التالية:
- معلومات حول الكمبيوتر المحمول، مثل الطراز والرقم التسلسلي، والبرامج المثبتة، ومكونات الأجهزة، والمواصفات.
 - أجوبة عن أسئلة حول استخدام الكمبيوتر المحمول.
 - برامج تعليمية تساعدك على تعلم كيفية استخدام ميزات الكمبيوتر المحمول و Windows.
 - تحديثات لنظام التشغيل Windows، وبرامج التشغيل، والبرامج المتوفرة على الكمبيوتر المحمول.
 - عمليات تدقيق تتعلق بأداء الكمبيوتر المحمول لوظائفه.
 - استكشاف تلقائي وتفاعلي للأخطاء وإصلاحها، وحلول للإصلاح، وإجراءات تتعلق باسترداد النظام.
 - ارتباطات بأخصائيي الدعم في HP.
- ويمكنك أيضا في Windows الوصول إلى Help and Support Center وذلك بتحديد **Start < Help and Support**.

فتح الإطار (fn+f2) Print

في Windows، يؤدي ضغط مفتاح التشغيل السريع **fn+f2** إلى فتح الإطار print options الخاص بالتطبيق النشط في Windows.

فتح Internet Explorer (fn+f3)

في Windows، يؤدي ضغط مفتاح التشغيل السريع **fn+f3** إلى فتح Internet Explorer.

- إلى أن تقوم بإعداد خدمات الإنترنت أو الشبكة، يفتح مفتاح التشغيل السريع **fn+f3** المعالج Windows Internet Connection Wizard.
- بعد إعداد خدمات الإنترنت أو الشبكة، والصفحة الرئيسية في مستعرض ويب، يمكنك استخدام مفتاح التشغيل السريع **fn+f3** للوصول بسرعة إلى الصفحة الرئيسية والإنترنت.

تبديل الصورة (fn+f4)

يبدل مفتاح التشغيل السريع **fn+f4** الصورة بين أجهزة العرض الموصولة بالنظام. فعلى سبيل المثال، إذا كان هناك جهاز عرض موصول بالكمبيوتر المحمول من خلال منفذ جهاز العرض، فسيؤدي ضغط مفتاح التشغيل السريع **fn+f4** إلى تبديل الصورة بين شاشة الكمبيوتر المحمول، وجهاز عرض خارجي، والعرض المتزامن على الكمبيوتر المحمول وجهاز العرض.

وتتلقى معظم أجهزة العرض الخارجية معلومات الفيديو من الكمبيوتر المحمول باستخدام مقياس الفيديو VGA الخارجي. كما يبدل مفتاح التشغيل السريع **fn+f4** الصور بين الأجهزة الأخرى التي تتلقى معلومات الفيديو من الكمبيوتر المحمول.

يعتمد مفتاح التشغيل السريع **fn+f4** الأنواع التالية لبث الفيديو، مع أمثلة على الأجهزة التي تستخدمها:

- LCD (شاشة الكمبيوتر المحمول)
- VGA خارجي (معظم أجهزة العرض الخارجية)
- S-Video (أجهزة التلفزيون، وكاميرا الفيديو، ومسجلات أشرطة الفيديو، ولوحات التقاط الفيديو مع مأخذ فيديو S-Video داخل)
- فيديو مركب (أجهزة التلفزيون، وكاميرا الفيديو، ومسجلات أشرطة الفيديو، ولوحات التقاط الفيديو مع مأخذ فيديو داخل مركب)

يمكن توصيل أجهزة فيديو مركب بالنظام فقط باستخدام منتج لتوسيع من HP.



بدء تشغيل وضع الانتظار (fn+f5) Standby

لقد تم تعيين مفتاح التشغيل السريع fn+f5 بشكل افتراضي لبدء تشغيل وضع الانتظار.

عند بدء تشغيل وضع الانتظار standby، يتم حفظ عملك في ذاكرة الوصول العشوائي (RAM)، ويتم مسح الشاشة وتوفير الطاقة. وعندما يكون الكمبيوتر المحمول في وضع الانتظار standby، يومض ضوء التشغيل/وضع الانتظار.

■ لبدء تشغيل وضع الانتظار standby، يجب أن يكون الكمبيوتر المحمول قيد التشغيل. أما إذا كان الكمبيوتر المحمول في وضع الإسبات hibernation، فعليك الاستعادة من هذا الوضع لكي تتمكن من بدء تشغيل وضع الانتظار standby.

■ لاستئناف العمل من وضع الانتظار standby، اضغط لبرهة قصيرة زر التشغيل، أو استخدم لوحة اللمس، أو اضغط أي مفتاح على لوحة المفاتيح، أو اضغط زر الموسيقى، أو زر DVD، أو أحد أزرار لوحة اللمس. وللإستعادة من وضع الإسبات hibernation، اضغط زر التشغيل لبرهة قصيرة.

من الممكن تغيير وظيفة مفتاح التشغيل السريع fn+f5. فيمكنك مثلا تعيين fn+f5 لبدء تشغيل الإسبات عوضا عن وضع الانتظار. وفي كافة أنظمة التشغيل Windows، تنطبق الإشارات إلى زر السكون على مفتاح التشغيل السريع fn+f5.

للحصول على معلومات حول تغيير وظيفة مفتاح التشغيل السريع fn+f5، يمكنك مراجعة المقطع "تعيين تفضيلات الطاقة الأخرى" في الفصل 3، "الطاقة".

وللحصول على مزيد من المعلومات حول استخدام وضع الانتظار ووضع الإسبات في Windows، يمكنك مراجعة الفصل 3، "الطاقة".

بدء تشغيل QuickLock (fn+f6)

في Windows، يقوم مفتاح التشغيل السريع fn+f6 ببدء تشغيل ميزة الحماية QuickLock.

تقوم ميزة الحماية QuickLock بحماية عملك وذلك بعرض الإطار Log On لنظام التشغيل. وعندما يكون الإطار Log On معروضا، يتعذر الوصول إلى الكمبيوتر المحمول حتى يتم إدخال كلمة مرور مستخدم Windows أو كلمة مرور مسؤول Windows.

ولكي تتمكن من استخدام QuickLock، عليك تعيين كلمة مرور مستخدم Windows أو كلمة مرور مسؤول Windows. للحصول على الإرشادات، يمكنك مراجعة مركز التعليمات والدعم Help and Support Center. وللوصول إلى Help and Support Center، اضغط مفتاح التشغيل السريع **fn+f1** أو حدد **Help and Support < Start**.

ولاستخدام QuickLock، اضغط مفتاح التشغيل السريع **fn+f6** لعرض الإطار Log On وتأمين الكمبيوتر المحمول. واتبع من ثم الإرشادات التي تظهر على الشاشة لإدخال كلمة مرور مستخدم Windows أو كلمة مرور مسؤول Windows والوصول إلى الكمبيوتر المحمول.

للحصول على معلومات حول دمج كلمات مرور Windows مع كلمات مرور HP، يمكنك مراجعة [الفصل 6، "الحماية"](#).

إنقاص الإضاءة (fn+f7)

يؤدي ضغط مفتاح التشغيل السريع **fn+f7** إلى إنقاص إضاءة شاشة الكمبيوتر المحمول. وبقدر ما تستمر بضغط **fn+f7**، بقدر ما تبدو الشاشة خافتة. ويؤدي إنقاص إضاءة الشاشة إلى توفير الطاقة.

أما لزيادة إضاءة الشاشة، فاضغط مفتاح التشغيل السريع **fn+f8**.

زيادة الإضاءة (fn+f8)

يؤدي ضغط مفتاح التشغيل السريع **fn+f8** إلى زيادة إضاءة شاشة الكمبيوتر المحمول. وبقدر ما تستمر بضغط **fn+f8**، بقدر ما تزداد إضاءة الشاشة.

أما لإنقاص إضاءة الشاشة، فاضغط مفتاح التشغيل السريع **fn+f7**.

مفاتيح التشغيل السريع لنشاط الوسائط

(fn+f9 إلى fn+f12)

يمكن استخدام مفاتيح التشغيل السريع الأربعة التالية للتحكم بتشغيل قرص مضغوط صوتي أو قرص رقمي DVD.

وللتحكم بتشغيل قرص مضغوط للفيديو، استخدم عناصر التحكم بنشاط الوسائط في التطبيق الخاص بتشغيل الأقراص المضغوطة للفيديو في Windows.

كما يمكنك التحكم بتشغيل قرص مضغوط صوتي، أو قرص رقمي DVD، أو قرص مضغوط للفيديو، أو ملف MP3 باستخدام أزرار نشاط الوسائط على الكمبيوتر المحمول.

أزرار التحكم بالوسائط الأربعة الأولى تتحكم بنشاط الوسائط. أما أزرار التحكم بالوسائط الثلاثة الأخيرة فتتحكم بحجم الصوت.



وسيتيم وصف أزرار نشاط الوسائط في المقطع "استخدام أزرار نشاط الوسائط" في الفصل ٤، "الوسائط المتعددة".

تشغيل قرص مضغوط صوتي أو قرص رقمي DVD، أو إيقاف تشغيله مؤقتًا، أو استئناف تشغيله (fn+f9)

- إذا لم يكن القرص المضغوط الصوتي أو القرص الرقمي DVD قيد التشغيل، فاضغط مفتاح التشغيل السريع fn+f9 لبدء التشغيل أو استئنافه.
- إذا كان القرص المضغوط الصوتي أو القرص الرقمي DVD قيد التشغيل، فاضغط مفتاح التشغيل السريع fn+f9 لإيقاف التشغيل مؤقتًا.

إيقاف تشغيل قرص مضغوط صوتي أو قرص رقمي DVD (fn+f10)

يقوم مفتاح التشغيل السريع fn+f10 بإيقاف تشغيل قرص مضغوط صوتي أو قرص رقمي DVD.

يجب إيقاف تشغيل قرص مضغوط أو قرص رقمي DVD قيد التشغيل، حتى تتمكن من إخرجه من محرك الأقراص البصرية. وللحصول على مزيد من المعلومات حول إدخال أو إخراج قرص مضغوط أو قرص رقمي DVD، يمكنك مراجعة المقطع "إجراءات الأقراص المضغوطة والرقمية" في الفصل ٤، "الوسائط المتعددة".

تشغيل المسار السابق أو الفصل السابق في قرص مضغوط صوتي
أو قرص رقمي DVD (fn+f11)

يقوم مفتاح التشغيل السريع fn+f11 بتشغيل المسار السابق في قرص مضغوط صوتي أو الفصل السابق في قرص رقمي DVD قيد التشغيل.

تشغيل المسار التالي أو الفصل التالي في قرص مضغوط صوتي
أو قرص رقمي DVD (fn+f12)

يقوم مفتاح التشغيل السريع fn+f12 بتشغيل المسار التالي في قرص مضغوط صوتي أو الفصل التالي في قرص رقمي DVD قيد التشغيل.

عرض معلومات حول النظام (fn+esc)

يعرض مفتاح التشغيل السريع fn+esc معلومات حول مكونات أجهزة النظام وأرقام إصدارات البرامج.

في المعلومات التي تظهر في Windows بعد ضغط fn+esc، يظهر إصدار BIOS النظام (نظام إدخال/إخراج أساسي) كتاريخ BIOS. وعلى بعض طرازات الكمبيوتر المحمول، يظهر تاريخ BIOS بالتنسيق العشري. ويسمى تاريخ BIOS في بعض الأحيان رقم إصدار ROM للنظام.

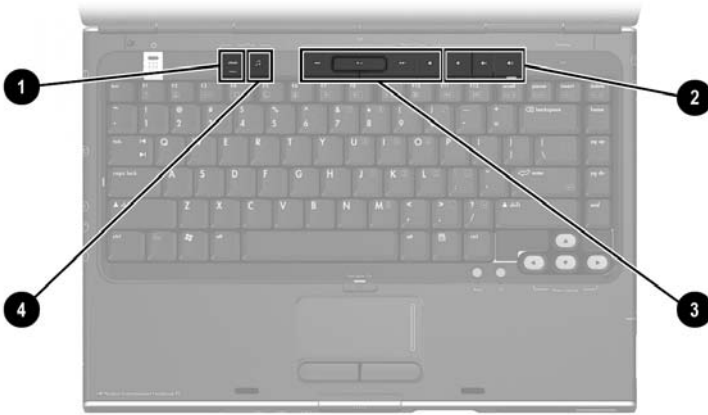
وللحصول على معلومات حول تحديث ذاكرة ROM للنظام، يمكنك مراجعة المقطع "تحديثات البرامج" في الفصل ٨، "تحديثات البرامج واستردادها وبرامج النظام".

ولمسح عرض fn+esc، اضغط esc.

أزرار عناصر التحكم بالوسائط

سيتم في أماكن أخرى في هذا الدليل وصف الأزرار الموجودة في أعلى لوحة المفاتيح والمعونة *media controls*. ويتم تعريف هذه الأزرار في الرسم التوضيحي التالي. كما يوفر هذا المقطع لاحقاً ارتباطات بمعلومات حول هذه الأزرار.

- | | | | |
|---|-----------------|---|----------------------------|
| 1 | زر DVD | 3 | عناصر التحكم بنشاط الوسائط |
| 2 | أزرار حجم الصوت | 4 | زر الموسيقى |



البحث عن معلومات حول زر DVD و زر الموسيقى

للبحث عن

- ملخص حول وظائف زر DVD و زر الموسيقى، يمكنك مراجعة المقطعين "زر DVD" و "زر الموسيقى" في الفصل ١، "التعرف على المكونات".
- معلومات حول وظائف زر DVD و زر الموسيقى في Windows، يمكنك مراجعة "فتح التطبيقات الافتراضية للوسائط المتعددة في Windows" في الفصل ٤، "الوسائط المتعددة".
- معلومات حول تغيير وظائف Windows لزر DVD و زر الموسيقى، يمكنك مراجعة المقطع "أزرار Quick Launch (طرازات مختارة فقط)" في الفصل ٨، "تحديثات البرامج واستردادها و برامج النظام".

البحث عن معلومات حول أزرار نشاطات الوسائط

- للبحث عن معلومات حول استخدام أزرار نشاطات الوسائط في Windows، يمكنك مراجعة المقطع "استخدام أزرار نشاط الوسائط" في الفصل ٤، "الوسائط المتعددة".

البحث عن معلومات حول زر حجم الصوت

- للبحث عن معلومات حول أزرار حجم الصوت في Windows، يمكنك مراجعة المقطع "عناصر التحكم بحجم الصوت" في الفصل ٤، "الوسائط المتعددة".

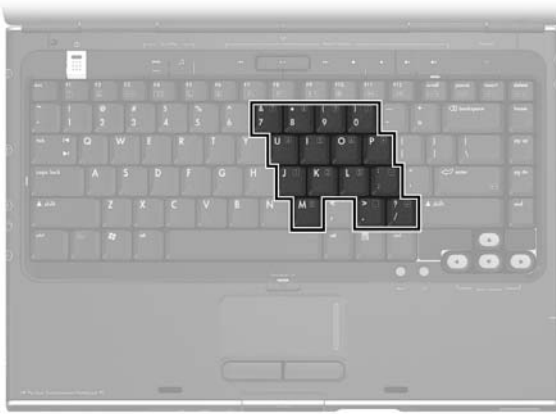
لوحات المفاتيح الرقمية

يمكنك تنفيذ العمل الذي تقوم به لوحة المفاتيح الرقمية بواسطة الكمبيوتر المحمول وذلك باستخدام لوحة المفاتيح الرقمية المضمنة في لوحة مفاتيح الكمبيوتر المحمول أو بتوصيل لوحة مفاتيح رقمية خارجية اختيارية. لوحة المفاتيح الرقمية المضمنة في لوحة مفاتيح الكمبيوتر المحمول تسمى لوحة مفاتيح رقمية داخلية.

لا يمكن استخدام لوحة المفاتيح الرقمية الداخلية في حال وجود لوحة مفاتيح رقمية خارجية موصولة بالكمبيوتر المحمول.

استخدام لوحة المفاتيح الرقمية الداخلية

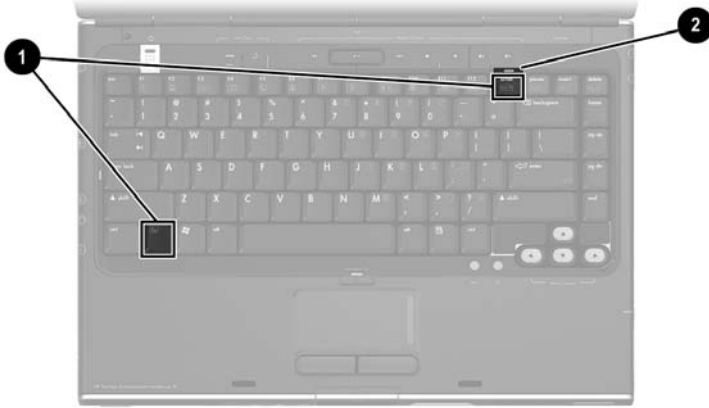
تتألف لوحة المفاتيح الرقمية الداخلية من ١٥ مفاتيحاً يمكن استخدامها كذلك الموجودة على لوحة مفاتيح رقمية خارجية. وعندما تكون لوحة المفاتيح الرقمية الداخلية قيد التشغيل، يقوم كل مفتاح من مفاتيحها بتنفيذ الوظائف المشار إليها بواسطة الرمز الموجود في الزاوية اليمنى العليا من المفتاح.



تشغيل لوحة المفاتيح الرقمية الداخلية وإيقاف تشغيلها

عندما تكون لوحة المفاتيح الرقمية الداخلية متوقفة عن التشغيل، اضغط **fn+num lk 1** لتشغيلها. فيتم تشغيل ضوء **num lock 2**.

أما عندما تكون لوحة المفاتيح الرقمية الداخلية قيد التشغيل، فاضغط **fn+num lk** لإيقاف تشغيلها. فيتوقف تشغيل ضوء **num lock**.



تبديل وظائف مفاتيح لوحة المفاتيح الرقمية

يمكنك، وبشكل مؤقت، تبديل وظائف مفاتيح في لوحة مفاتيح رقمية داخلية بين وظيفته العادية ووظيفته على اللوحة الرقمية.

- لاستخدام مفاتيح على لوحة المفاتيح الرقمية كمفاتيح على هذه اللوحة بينما تكون متوقفة عن التشغيل، اضغط **fn** باستمرار أثناء ضغط المفاتيح.
- لاستخدام مفاتيح على لوحة المفاتيح الرقمية كمفاتيح عادي بينما تكون اللوحة الرقمية قيد التشغيل:
 - اضغط **fn** باستمرار لكتابة حرف صغير.
 - اضغط **fn+shift** باستمرار لكتابة حرف كبير.

يؤدي تحرير **fn** إلى إعادة مفاتيح على اللوحة الرقمية إلى الوظيفة المعيّنة له. فيعود مثلاً مفاتيح على اللوحة الرقمية إلى الوظيفة المعيّنة له على اللوحة إذا كانت اللوحة قيد التشغيل أو إلى وظيفته العادية إذا كانت اللوحة متوقفة عن التشغيل.

استخدام لوحة مفاتيح رقمية خارجية

لا يمكن استخدام لوحة المفاتيح الرقمية الداخلية في حال وجود لوحة مفاتيح رقمية خارجية اختيارية موصولة بالكمبيوتر المحمول.



يختلف عمل معظم المفاتيح الموجودة على معظم لوحات المفاتيح الرقمية الخارجية نظرا لما إذا كان وضع num lock قيد التشغيل أو متوقفا عن التشغيل. مثلا:

- عندما يكون وضع num lock قيد التشغيل، تقوم معظم المفاتيح على اللوحة الرقمية بكتابة الأرقام.
- عندما يكون وضع num lock متوقفا عن التشغيل، تعمل معظم المفاتيح على اللوحة الرقمية مثل مفاتيح الأسهم، أو صفحة إلى الأعلى، أو صفحة إلى الأسفل.

تشغيل وضع Num Lock أو إيقاف تشغيله أثناء عملك

لتشغيل وضع num lock أو إيقاف تشغيله على لوحة مفاتيح رقمية خارجية أثناء عملك، اضغط المفتاح num lk على اللوحة الرقمية الخارجية، وليس على الكمبيوتر المحمول.

- عندما تكون لوحة مفاتيح رقمية خارجية قيد التشغيل وفي وضع num lock، يكون ضوء num lock على الكمبيوتر المحمول قيد التشغيل.
- عندما تكون لوحة مفاتيح رقمية خارجية متوقفة عن التشغيل ووضع num lock متوقف عن التشغيل، يكون ضوء num lock على الكمبيوتر المحمول متوقفا عن التشغيل.

الطاقة

يوفر هذا الفصل معلومات حول وظائف المكونات وميزاتها عند استخدامها ضمن Microsoft® Windows®. عند استخدام QuickPlay (في طرازات مختارة فقط)، قد تختلف وظائف بعض المكونات. للحصول على مزيد من المعلومات، عليك مراجعة *HP QuickPlay User Guide*.



تحديد مصدر الطاقة

استخدم الجدول التالي لتحديد مصدر الطاقة الموصى به للطريقة التي تنوي بها استخدام الكمبيوتر المحمول.

المهمة	مصدر الطاقة الموصى به
العمل في معظم التطبيقات البرمجية	<ul style="list-style-type: none">■ البطارية المشحونة في الكمبيوتر المحمول■ طاقة خارجية يتم التزويد بها من خلال أحد الأجهزة التالية:<ul style="list-style-type: none">□ محوّل تيار متناوب□ جهاز إرساء اختياري□ محول طاقة مختلط اختياري
شحن البطارية أو معايرتها في الكمبيوتر المحمول	<ul style="list-style-type: none">■ طاقة خارجية يتم التزويد بها من خلال أحد الأجهزة التالية:<ul style="list-style-type: none">■ محوّل تيار متناوب■ جهاز إرساء اختياري■ محول طاقة مختلط اختياري <p>△ لا تشحن بطارية الكمبيوتر المحمول وأنت على متن الطائرة. فقد يؤدي شحن البطارية إلى إعطاب الأنظمة الإلكترونية للطائرة.</p>
تنصيب برامج النظام أو تعديلها أو الكتابة على قرص بصري	<ul style="list-style-type: none">■ طاقة خارجية يتم التزويد بها من خلال أحد الأجهزة التالية:<ul style="list-style-type: none">■ محوّل تيار متناوب■ جهاز إرساء اختياري

التبديل بين طاقة البطارية والطاقة الخارجية

يتم تشغيل الكمبيوتر المحمول بواسطة طاقة خارجية كلما كانت الطاقة الخارجية متوفرة للكمبيوتر المحمول. ويسمح هذا الأمر بالمحافظة على شحنة البطارية الموجودة داخله. وبالإمكان التزوّد بالطاقة بواسطة محول تيار متناوب، أو جهاز إرساء اختياري، أو محول طاقة مختلط اختياري.

وبما أن الكمبيوتر المحمول يبدّل بين طاقة البطارية والطاقة الخارجية تبعاً لتوفر الطاقة الخارجية:

■ إذا كان الكمبيوتر المحمول قيد التشغيل بواسطة طاقة البطارية ثم وصلت الكمبيوتر المحمول بطاقة خارجية، فإن الكمبيوتر المحمول يبدّل إلى الطاقة الخارجية.

■ إذا كان الكمبيوتر المحمول قيد التشغيل بواسطة طاقة خارجية (وكان يحتوي على بطارية مشحونة) وفصلت الكمبيوتر المحمول عن الطاقة الخارجية، فإن الكمبيوتر المحمول يبدّل إلى طاقة البطارية.

عندما يكون الكمبيوتر المحمول مشغلاً بواسطة Windows، يكون رمز مقياس الطاقة Power Meter معروضاً افتراضياً على شريط المهام. ويتغيّر شكل رمز مقياس الطاقة كلما تغيّر مصدر الطاقة بين طاقة البطارية والطاقة الخارجية.

وإذا كان رمز مقياس الطاقة Power Meter غير معروض على شريط المهام عند تشغيل الكمبيوتر المحمول بواسطة Windows:

1. حدد **Performance and < Control Panel < Start**
.Power Options < Maintenance
2. حدد التبويب **Advanced**.
3. حدد خانة الاختيار **Always show icon on the taskbar**.
4. حدد **OK**.

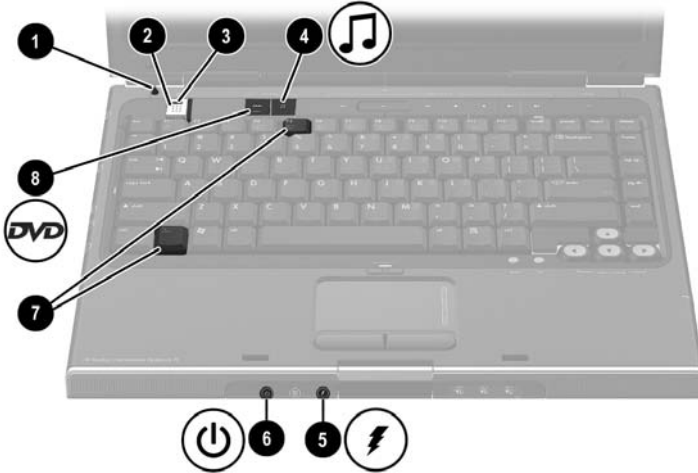
مواقع عناصر التحكم بالطاقة وأضوائها

لقد تم توفير هذا الرسم التوضيحي باعتباره مرجعاً سريعاً لمواقع عناصر التحكم بالطاقة وأضوائها في الكمبيوتر المحمول.

ولقد تم وصف وظيفة كل من هذه العناصر بإيجاز في **الفصل ١، "التعرف على المكونات"**. وتجد في هذا الفصل، إرشادات حول استخدام هذه العناصر.

1	مفتاح الشاشة	5	ضوء البطارية
2	زر التشغيل	6	ضوء التشغيل/وضع الانتظار standby
3	ضوء التشغيل/وضع الانتظار	7	مفتاح التشغيل السريع fn+f5
4	زر الموسيقى	8	زر الأقراص الرقمية DVD

الكمبيوتر المحمول مزودٌ بضوئين للتشغيل/وضع الانتظار وهما يعرضان المعلومات نفسها. ويكون أحد ضوئي التشغيل/وضع الانتظار على الأقل مرئياً ما إذا كان الكمبيوتر المحمول مفتوحاً أو مغلقاً.



نظرة عامة حول وضع الانتظار، والإسبات، وإيقاف التشغيل

وضع الانتظار Standby

يساعد وضع الانتظار standby على توفير الطاقة وحماية السرية وذلك بتخفيض استخدام الطاقة في مكونات النظام غير المستخدمة. فعند بدء وضع الانتظار standby، يتم حفظ عملك في ذاكرة الوصول العشوائي (RAM)، ويتم مسح الشاشة، ويومض ضوء التشغيل/وضع الانتظار. وعادة لا يكون حفظ عملك قبل بدء وضع الانتظار ضرورياً ولكنه يعتبر تدبيراً وقائياً مستحسنًا. وعند الاستئناف من وضع الانتظار، يعود عملك فوراً إلى الشاشة.

بدء وضع الانتظار Standby

يمكن بدء وضع الانتظار standby من قبلك أنت أو من قبل النظام.

بدء وضع الانتظار Standby يدوياً

في إعدادات Windows الافتراضية، يؤدي إغلاق الكمبيوتر المحمول إلى بدء وضع الانتظار standby. عند إغلاق الكمبيوتر المحمول، تضغط الشاشة على مفتاح الشاشة. إن مفتاح الشاشة معين افتراضياً لبدء وضع الانتظار. للحصول على معلومات حول تغيير وظيفة مفتاح الشاشة في Windows، يمكنك مراجعة "تعيين تفضيلات الطاقة الأخرى" لاحقاً في هذا الفصل.

عندما يكون الكمبيوتر المحمول مشغلاً بواسطة Windows بالإعدادات الافتراضية، يمكنك أيضاً بدء وضع الانتظار بضغط مفتاح التشغيل السريع **fn+f5** أو من الزر **Start**. للحصول على مزيد من المعلومات حول **fn+f5** ومفاتيح التشغيل السريع الأخرى، يمكنك مراجعة المقطع "مفاتيح التشغيل السريع" في الفصل ٢، "لوحة المفاتيح ولوحة اللمس".

لبدء وضع الانتظار من الزر Start في

■ **Windows XP Home**، حدد **Turn Off Computer < Start Stand By**.

■ **Windows XP Professional**، حدد **Turn Off Computer < Start Stand By** (إذا لم يكن الأمر **Stand By** معروضاً، فاضغط السهم إلى الأسفل، ثم حدد **Stand By** في القائمة المنسدلة).

إدارة وضع الانتظار Standby الذي يبدأه النظام

عندما يكون الكمبيوتر المحمول مشغلاً بواسطة Windows بالإعدادات الافتراضية، يبدأ النظام وضع الانتظار standby بعد فترات من عدم نشاط الكمبيوتر المحمول:

■ عندما يكون الكمبيوتر المحمول مشغلاً بواسطة طاقة البطارية، يبدأ النظام وضع الانتظار standby بعد مرور ١٠ دقائق على توقف نشاط الكمبيوتر المحمول.

■ عندما يكون الكمبيوتر المحمول مشغلاً بواسطة طاقة خارجية، يبدأ النظام وضع الانتظار standby بعد مرور ٢٥ دقيقة على توقف نشاط الكمبيوتر المحمول.

للحصول على معلومات حول تغيير هذه الإعدادات الافتراضية، يمكنك مراجعة مقطع "استخدام أنظمة الطاقة" لاحقاً في هذا الفصل.

الاستثناء من وضع الانتظار Standby

للاستثناء من وضع الانتظار standby ضمن Windows:

■ اضغط زر التشغيل لبرهة وجيزة

■ استخدم لوحة اللمس

■ اضغط أي مفتاح على لوحة المفاتيح

– أو –

■ اضغط زر الموسيقى، أو زر DVD، أو أحد أزرار لوحة اللمس.



إنذار: إذا تم تغيير تكوين نظام الكمبيوتر المحمول خلال الإسبات، فقد لا يكون الاستئناف من الإسبات ممكناً. عندما يكون الكمبيوتر المحمول في الإسبات:

- لا تضيف وحدات ذاكرة أو تخرجها.
- لا تدخل محرك قرص ثابت أو تخرجه.
- لا توصل جهازاً خارجياً أو تفصله.
- لا تدخل أو تخرج قرصاً مضغوطاً، أو قرصاً رقمياً DVD، أو بطاقة PC، أو بطاقة ذاكرة رقمية.

الإسبات hibernation هو ميزة تستند إلى Windows، تحفظ عملك في ملف إسبات على القرص الثابت ثم توقف تشغيل الكمبيوتر المحمول.

عند اكتمال الإسبات، يتوقف تشغيل ضوء التشغيل/وضع الانتظار وضوء زر التشغيل.

عند الاستعادة من الإسبات يعود عملك إلى الشاشة. وتستغرق الاستعادة من الإسبات وقتاً أطول بقليل من الاستئناف من وضع الانتظار ولكنها أسرع بكثير من العودة إلى موقعك نفسه يدوياً بعد إعادة تشغيل الكمبيوتر المحمول في Windows.

بدء الإسبات Hibernation

عندما يكون الكمبيوتر المحمول مشغلاً بواسطة Windows وبالإعدادات الافتراضية، يمكن بدء الإسبات hibernation من قبلك أنت أو من قبل النظام.

بدء الإسبات Hibernation يدوياً

لبدء الإسبات يدوياً عندما يكون الكمبيوتر المحمول في

- Windows XP Home، حدد **Turn Off Computer < Start**. ثم اضغط باستمرار المفتاح **shift** بينما تحدد الزر **Stand By**.

- Windows XP Professional، حدد **Turn Off Computer < Start < Hibernate**. (إذا لم يكن Hibernate معروضاً، فاضغط السهم إلى الأسفل، ثم حدد **Hibernate** في القائمة المنسدلة.)

إدارة الإسبات Hibernation الذي يبدأه النظام

عندما يكون الكمبيوتر المحمول ضمن Windows ويتم تشغيله بواسطة طاقة البطارية، يمكن أن يتم بدء الإسبات hibernation من قبل النظام. مثلاً، حسب الإعدادات الافتراضية يبدأ النظام الإسبات

■ عندما تصل شحنة البطارية في الكمبيوتر المحمول إلى حالة البطارية على وشك النفاد.

■ بعد مرور ٣٠ دقيقة على توقف نشاط الكمبيوتر المحمول.

للحصول على معلومات حول تغيير هذه الإعدادات الافتراضية، يمكنك مراجعة المقطع "استخدام أنظمة الطاقة" لاحقاً في هذا الفصل.

للحصول على مزيد من المعلومات حول حالات البطارية الضعيفة، يمكنك مراجعة المقطع "إدارة حالات البطارية الضعيفة" لاحقاً في هذا الفصل.

الاستعادة من الإسبات Hibernation

للاستعادة من الإسبات hibernation إلى Windows، اضغط زر التشغيل.

معرفة ما إذا كان الكمبيوتر المحمول متوقفاً عن التشغيل
أو في الإسبات

معرفة ما إذا كان الكمبيوتر المحمول متوقفاً عن التشغيل أو في الإسبات hibernation، اضغط زر التشغيل.

■ إذا كان الكمبيوتر المحمول في الإسبات، فتتم استعادته من الإسبات ويعود عملك إلى الشاشة.

■ إذا كان الكمبيوتر المحمول متوقفاً عن التشغيل، فسيتم تحميل Windows.

تمكين عمل الإسبات Hibernation أو تعطيله

يكون عمل الإسبات ممكناً افتراضياً ولكن يمكن تعطيله. لمنع فقدان العمل عندما يكون الكمبيوتر المحمول ضمن Windows ويصل إلى حالة البطارية على وشك النفاد، عطل عمل الإسبات فقط أثناء معايرة البطارية.

« للتحقق من تمكين عمل الإسبات hibernation، حدد **Start**

Control Panel < **Performance and Maintenance** < الرمز

Power Options < التبويب **Hibernate**. إذا كان الإسبات ممكناً،

فتكون خانة الاختيار **Enable Hibernation** محددة.

ترك عملك

إذا كنت تعمل في Windows وتنوي استئناف عملك بعد فترة وجيزة — ابدأ وضع الانتظار standby للفترات القصيرة والإسبات hibernation لفترات توقف أطول أو لتوفير الطاقة. إن الفترة الزمنية التي تستطيع خلالها البطارية أن تحتفظ بوضع الانتظار أو الإسبات، تعتمد على تكوين الكمبيوتر المحمول وحالة البطارية. ويتطلب وضع الانتظار كمية أكبر من الطاقة مقارنة بالإسبات.

إذا كنت تنوي استئناف عملك خلال أسبوعين — أوقف تشغيل الكمبيوتر المحمول من Windows. ووصل الكمبيوتر المحمول بطاقة خارجية، إذا أمكن، وذلك للإبقاء على البطارية الموجودة في الكمبيوتر المحمول مشحونة بالكامل.

إذا كان الكمبيوتر المحمول سيبقى غير مستخدم وغير موصول بطاقة خارجية لمدة تزيد على الأسبوعين — أوقف تشغيل الكمبيوتر المحمول من Windows. ولإطالة فترة صلاحية البطارية الموجودة في الكمبيوتر المحمول، أخرجها منه واحتفظ بها في مكان بارد وجاف.

إذا كان التزويد بالطاقة الخارجية مشكوكاً فيه — ابدأ الإسبات hibernation أو أوقف تشغيل الكمبيوتر المحمول. (قد يصبح التزويد بالطاقة مشكوكاً فيه بسبب ظروف منها العواصف الرعدية أو البطارية الفارغة تقريباً.)

التداخل مع وسائط محركات الأقراص

لمنع فقدان تشغيل الوسائط أو جودته، لا تبدأ وضع الانتظار standby أو الإصابات hibernation أثناء تشغيل وسيطة محرك أقراص.

إذا تم بدء وضع الانتظار standby أو الإصابات hibernation أثناء استخدام وسيطة محرك أقراص كالأقراص المضغوطة أو القرص الرقمي DVD:

■ قد ترى رسالة التحذير "Putting the computer into hibernation or standby might stop the playback. Do you want to continue?" إذا عُرضت الرسالة، فحدد **No**. (قد يتم استئناف تشغيل وسيطة محرك الأقراص أو قد تحتاج إلى إعادة تشغيلها.)

- أو -


■ قد يتوقف تشغيل الوسيطة وقد يتم مسح الشاشة. لاستئناف عملك، اضغط زر التشغيل، ثم أعد تشغيل الوسيطة.

إجراءات وضع الانتظار، والإصابات، وإيقاف التشغيل

يشرح هذا المقطع الإجراءات الافتراضية لوضع الانتظار standby والإصابات hibernation وإيقاف التشغيل، كما يحتوي على معلومات حول تشغيل الشاشة وإيقاف تشغيلها. للحصول على معلومات حول تغيير وظائف بعض ميزات الطاقة في Windows على الكمبيوتر المحمول، يمكنك مراجعة المقطع "تفضيلات الطاقة" لاحقاً في هذا الفصل.

إن عناصر التحكم والأضواء المذكورة في هذا المقطع قد تم عرضها في المقطع "مواقع عناصر التحكم بالطاقة وأصواتها" سابقاً في هذا الفصل.

تشغيل الكمبيوتر المحمول أو إيقاف تشغيله

المهمة	الإجراء	النتائج
تشغيل الكمبيوتر المحمول في Windows عندما يكون الكمبيوتر المحمول متوقفاً عن التشغيل أو في الإصابات.	ضغظ زر التشغيل.  يؤدي ضغظ زر التشغيل إلى تشغيل الكمبيوتر المحمول من وضع الانتظار أو الإصابات أو إيقاف التشغيل.	<ul style="list-style-type: none"> ■ تشغيل ضوئي التشغيل/وضع الانتظار. ■ تحميل نظام التشغيل Windows.
إيقاف تشغيل الكمبيوتر المحمول من Windows	<ul style="list-style-type: none"> ■ في Windows XP Home، حدد Turn Off < Start ■ في Windows XP Professional، حدد Start < Turn Off Computer < Shut down 	<ul style="list-style-type: none"> ■ إيقاف تشغيل ضوئي التشغيل/وضع الانتظار. ■ إيقاف تشغيل نظام التشغيل Windows. ■ إيقاف تشغيل الكمبيوتر المحمول.

* إذا توقف النظام عن الاستجابة ولم تتمكن من إيقاف تشغيل الكمبيوتر المحمول باستخدام هذه الإجراءات، فيمكنك مراجعة المقطع "استخدام إجراءات إيقاف التشغيل للحالات الطارئة" لاحقاً في هذا الفصل.

† استناداً إلى اتصالات الشبكة، الزر Turn Off Computer قد يكون اسمه *Shut Down*.

بدء وضع الانتظار Standby أو الاستئناف منه

المهمة	الإجراء	النتائج
بدء وضع الانتظار standby من Windows.	<ul style="list-style-type: none"> ■ استخدام أي من الإجراءات التالية عندما يكون الكمبيوتر المحمول مشغلاً: ■ ضغط مفتاح التشغيل السريع fn+f5. ■ إغلاق الكمبيوتر المحمول. ■ عند إغلاق الكمبيوتر المحمول، تضغط الشاشة على مفتاح الشاشة، الذي بدوره يوقف تشغيل الشاشة. ■ في Windows XP Home، حدد Start < Turn Off Computer < Stand By *. ■ في Windows XP Professional، حدد Start < Turn Off Computer < Standby *OK (إذا لم يكن Stand by معروفاً، فاضغط الزر إلى الأسفل، ثم حدد Stand by من القائمة المنسدلة). 	<ul style="list-style-type: none"> ■ وميض ضوئي التشغيل/وضع الانتظار. ■ مسح الشاشة.
السماح للنظام ببدء وضع الانتظار من Windows.	<ul style="list-style-type: none"> ■ ليس هناك أي إجراء مطلوب. يبدأ النظام وضع الانتظار ■ بعد مرور ١٠ دقائق على توقف النشاط أثناء التشغيل بواسطة طاقة البطارية. ■ بعد مرور ٢٥ دقيقة على توقف النشاط أثناء التشغيل بواسطة طاقة خارجية. 	<ul style="list-style-type: none"> ■ وميض ضوئي التشغيل/وضع الانتظار. ■ مسح الشاشة.
الاستئناف من وضع الانتظار والعودة إلى Windows.	<ul style="list-style-type: none"> ■ استخدام أي من الإجراءات التالية: ■ ضغط زر التشغيل لبرهة وجيزة. ■ استخدام لوحة اللمس. ■ ضغط أي مفتاح على لوحة المفاتيح. ■ ضغط زر الموسيقى، أو زر DVD أو أحد أزرار لوحة اللمس.[†] 	<ul style="list-style-type: none"> ■ تشغيل ضوئي التشغيل/وضع الانتظار. ■ عودة عمك إلى الشاشة.

* استناداً إلى اتصالات الشبكة، الزر Turn Off Computer قد يكون اسمه **Shut Down**.
† استناداً إلى تكوين الكمبيوتر المحمول، قد يكون بإمكانك أيضاً الاستئناف من وضع الانتظار بتحرك أو تنشيط عنصر تحكم في ماوس اختياري أو بفتح الشاشة إذا كان الكمبيوتر المحمول مغلقاً وهو في وضع الانتظار standby.

بدء الإسبات Hibernation أو الاستعادة منه

لا يمكن بدء الإسبات hibernation إلا عندما يكون ممكناً. ويكون الإسبات ممكناً افتراضياً. للتأكد من أن الإسبات ما زال ممكناً، حدد **Start < Power < Performance and Maintenance < Control Panel < Options** < التويب **Hibernate**. إذا كان الإسبات ممكناً، تكون خانة الاختيار **Enable Hibernation** محددة.

المهمة	الإجراء	النتائج
بدء الإسبات من Windows.	في Windows XP Home، حدد Start < Turn Off Computer * . ثم اضغط باستمرار المفتاح shift بينما تحدد الزر Stand By .	■ إيقاف تشغيل صوتي التشغيل/وضع الانتظار. ■ مسح الشاشة.
في Windows XP Professional، حدد Start < Turn Off Computer < Hibernate * . (إذا لم يكن Hibernate معروفاً، فاضغط الزر إلى الأسفل، ثم حدد Hibernate من القائمة المنسدلة).		
السماح للنظام ببدء الإسبات من Windows.	ليس هناك أي إجراء مطلوب. إذا كان تشغيل الكمبيوتر المحمول يتم بواسطة طاقة البطارية وإذا كان الإسبات ممكناً، فإن النظام يبدأ الإسبات	■ إيقاف تشغيل صوتي التشغيل/وضع الانتظار. ■ مسح الشاشة.
	■ بعد مرور ٣٠ دقيقة على توقف نشاط الكمبيوتر المحمول. ■ كلما وصلت البطارية إلى حالة البطارية على وشك النفاد.	
الاستعادة من الإسبات.	ضغط زر التشغيل لبرهة وجيزة.†	■ تشغيل صوتي التشغيل/وضع الانتظار. ■ عودة عملك إلى الشاشة.
* استناداً إلى اتصالات الشبكة، الزر Turn Off Computer قد يكون اسمه Shut Down . † إذا بدأ النظام الإسبات hibernation بسبب حالة البطارية على وشك النفاد، فوصل طاقة خارجية أو أدخل بطارية مشحونة قبل ضغط زر التشغيل. (قد لا يستجيب النظام إذا كانت البطارية الفارغة هي مصدر الطاقة الوحيد).		

استخدام إجراءات إيقاف التشغيل للحالات الطارئة

إذا توقف الكمبيوتر المحمول عن الاستجابة، فحاول أولاً إيقاف تشغيل الكمبيوتر المحمول باستخدام الإجراءات الاعتيادية التالية:

- في Windows XP Home، حدد **Turn Off Computer < Start < Turn Off**.
- في Windows XP Professional، حدد **Turn Off < Start < Shut down < Computer < OK**. (في الكمبيوتر المحمول، الزر Turn Off Computer قد يكون اسمه *Shut Down*، وذلك يعتمد على اتصالات الشبكة.)
- إذا لم يستجب الكمبيوتر المحمول، فحاول تنفيذ الإجراءات التالية لإيقاف التشغيل في الحالات الطارئة بالترتيب الذي ترد فيه أدناه:
- إذا كان الكمبيوتر المحمول في Windows، فاضغط **ctrl+alt+del**. ثم
 - في Windows XP Home، حدد **Turn Off < Shut Down**.
 - في Windows XP Professional، حدد **Shut down** في القائمة المنسدلة، ثم حدد **OK**.
- إذا كان الكمبيوتر المحمول في Windows:
 - اضغط باستمرار زر التشغيل لمدة 4 ثوانٍ على الأقل.
 - افصل الكمبيوتر المحمول عن مصدر الطاقة الخارجي وأخرج البطارية. للاطلاع على إرشادات حول إخراج البطارية، يمكنك مراجعة المقطع "استبدال البطارية" لاحقاً في هذا الفصل.

تفضيلات الطاقة

استخدام أنظمة الطاقة

يمكنك تعيين أنظمة الطاقة واستخدامها فقط عندما يكون الكمبيوتر المحمول في Windows.

يتحكم نظام الطاقة بمقدار الطاقة التي يستخدمها الكمبيوتر المحمول عند تشغيله بواسطة طاقة خارجية أو طاقة البطارية، كما يعين الكمبيوتر المحمول لبدء وضع الانتظار standby أو الإسبات hibernation بعد مرور فترة، تحددها بنفسك، على توقف النشاط.

« لتحديد نظام طاقة معين مسبقاً أو لإنشاء نظام طاقة مخصص، حدد **Performance and Maintenance < Control Panel < Start < Power Options**، ثم اتبع الإرشادات الظاهرة على الشاشة.

تعيين كلمة مرور لوضع الانتظار

يمكن تعيين كلمة مرور وضع الانتظار واستخدامها فقط عندما يكون الكمبيوتر المحمول في Windows.

لتعيين الكمبيوتر المحمول بحيث يطالب بكلمة مرور قبل الاستئناف من وضع الانتظار:

١. حدد **Performance and < Control Panel < Start < Power Options < Maintenance**.

٢. حدد التويب **Advanced**.

٣. حدد خانة الاختيار **Prompt for password when computer resumes from standby**.

٤. حدد **OK**.

للحصول على معلومات حول كلمات المرور وميزات الحماية الأخرى، يمكنك مراجعة **الفصل ٦، "الحماية"**.

تعيين تفضيلات الطاقة الأخرى

يمكنك تغيير وظيفة مفتاح التشغيل، ومفتاح التشغيل السريع **fn+f5**، ومفتاح الشاشة في Windows.

حسب الإعدادات الافتراضية لمفتاح التشغيل السريع **fn+f5**، وزر التشغيل، ومفتاح الشاشة، عندما يكون الكمبيوتر المحمول قيد التشغيل في Windows:

■ يؤدي ضغط زر التشغيل لبرهة وجيزة إلى بدء الإسبات *hibernation*.

■ يؤدي ضغط مفتاح التشغيل السريع **fn+f5**، المسمى زر *sleep* *button* في نظام التشغيل Windows، إلى بدء وضع الانتظار *standby*.

■ يؤدي إغلاق الكمبيوتر المحمول إلى الضغط على مفتاح الشاشة، مما يؤدي إلى إيقاف تشغيل الشاشة.

لتغيير وظيفة زر التشغيل، أو مفتاح التشغيل السريع **fn+f5**، أو مفتاح الشاشة في Windows:

١. حدد **Performance and < Control Panel < Start**
Power Options < Maintenance < التبويب **Advanced**.

□ لتغيير وظيفة زر التشغيل، حدد وظيفة في القائمة المنسدلة
— **When I press the power button on my computer**.

□ لتغيير وظيفة مفتاح التشغيل السريع **fn+f5**، حدد وظيفة في القائمة المنسدلة —
When I press the sleep button on my computer.

□ لتغيير وظيفة مفتاح الشاشة عند إغلاق الشاشة، حدد وظيفة في القائمة المنسدلة —
When I close the lid of my portable computer (لا تتأثر، بهذه الإعدادات، وظيفة مفتاح الشاشة عند فتح الشاشة. فعند فتح الشاشة عندما يكون الكمبيوتر المحمول في وضع الانتظار *standby*، يبدأ مفتاح الشاشة تشغيل الكمبيوتر المحمول).

٢. حدد **OK**.

وتكون وظيفة الإسبات *hibernation* متوفرة في القوائم المنسدلة لمفتاح التشغيل، وزر السكون *sleep*، ومفتاح الشاشة فقط إذا كان عمل الإسبات ممكناً. وإذا كانت وظيفة الإسبات *hibernation* غير متوفرة في هذه القوائم، فحدد **Performance and Maintenance < Control Panel < Start**
< **Power Options < Hibernate**. وحدد خانة الاختيار **Enable Hibernation**، ثم حدد **OK**.

شحن البطارية

لإطالة فترة صلاحية البطارية والحصول على الدقة المثلى لعروض شحن البطارية:

تحذير: لا تشحن بطارية الكمبيوتر المحمول وأنت على متن الطائرة. فقد يؤدي شحن البطارية إلى إعطاب الأنظمة الإلكترونية للطائرة.



■ إذا كنت بصدد شحن بطارية جديدة:

□ اشحن البطارية عندما يكون الكمبيوتر المحمول موصولاً بطاقة خارجية من خلال محول التيار المتناوب.

□ عند شحن البطارية، اشحنها بالكامل.

■ إذا كنت بصدد شحن بطارية هي قيد الاستخدام حالياً:

□ دع البطارية تفرغ شحنتها، من خلال الاستخدام العادي، إلى ما يعادل ١٠ % من شحنتها الكاملة، وذلك قبل إعادة شحنها.

□ عند شحن البطارية، اشحنها بالكامل.

يتم شحن البطارية الموجودة في الكمبيوتر المحمول كلما تم توصيل الكمبيوتر المحمول بطاقة خارجية من خلال محول التيار المتناوب، أو جهاز إرساء اختياري، أو محول طاقة مختلط اختياري.

ويتم شحن البطارية الموجودة في الكمبيوتر المحمول سواء أكان الكمبيوتر المحمول متوقفاً عن التشغيل أو قيد الاستخدام، ولكن شحن البطارية يكون أسرع عندما يكون الكمبيوتر المحمول متوقفاً عن التشغيل. وقد يستغرق الشحن وقتاً أطول إذا كانت البطارية جديدة، أو إذا لم تستخدم لمدة أسبوعين أو أكثر، أو إذا كانت أبرد أو أسخن بكثير من الحرارة المعتدلة للغرفة.

يعرض ضوء البطارية حالة الشحن:

■ مشغل: البطارية قيد الشحن.

■ وامض: وصلت البطارية إلى حالة البطارية الضعيفة وليست قيد الشحن.

■ غير مشغل: إما أن البطارية مشحونة بالكامل أو أنها غير مثبتة في الكمبيوتر.

للحصول على معلومات حول تحديد مقدار الشحن في البطارية، يمكنك مراجعة المقطع التالي في هذا الفصل "مراقبة شحنة البطارية".

الحصول على تقارير دقيقة حول الشحن

لزيادة دقة التقارير حول شحن البطارية:

- دع البطارية تفرغ شحنتها، من خلال الاستخدام العادي، إلى ما يعادل ١٠% من شحنتها الكاملة، وذلك قبل إعادة شحنها.
- عند شحن البطارية، اشحنها بالكامل. حتى في البطارية الجديدة، يكون التقرير حول الشحن غير دقيق، إلى أن يتم شحن البطارية بالكامل على الأقل مرة واحدة.
- إذا بقيت البطارية غير مستخدمة لمدة شهر أو أكثر، فعليك معايرة البطارية بدلاً من شحنها فقط.
- للحصول على معلومات حول معايرة البطارية، يمكنك مراجعة المقطع "معايرة البطارية" لاحقاً في هذا الفصل.

عرض تقارير حول الشحن

لعرض معلومات حول شحن البطارية على الشاشة في Windows، استخدم ميزة Windows Power Meter التي يرد وصفها لاحقاً في هذا المقطع.

لتشغيل عرض Windows Power Meter في Windows:

- حدد **Performance and < Control Panel < Start** > **Power Options < Maintenance** > **Power Meter**.

- أو -

- حدد رمز **Power Meter** المعروف على شريط المهام افتراضياً. لعرض رمز Power Meter إذا كان قد تم تغيير الإعداد الافتراضي:

حدد **Performance and < Control Panel < Start** > **Power Options < Maintenance** > **Advanced**. حدد التبويب **Always show icon on the taskbar**، ثم حدد **.OK**.

يعرض Power Meter حالة البطارية بالنسبة المئوية وبالوقت:

- تشير النسبة المئوية إلى مقدار الشحن المتبقية في البطارية.
- يشير الوقت إلى وقت التشغيل التقريبي المتبقي للبطارية إذا استمرت البطارية بتوفير الطاقة حسب المستوى الحالي. فمثلاً، ينخفض الوقت المتبقي إذا بدأت تشغيل قرص رقمي DVD كما أنه يرتفع إذا أوقفت تشغيل قرص رقمي DVD.

إدارة حالات البطارية الضعيفة

يصف هذا المقطع التنبيهات الافتراضية لحالات البطارية الضعيفة وكيفية استجابة النظام افتراضياً. لا يمكن تغيير الطرق الافتراضية لاستجابة ضوء البطارية. لتغيير طرق الاستجابة الأخرى، حدد **Control Panel < Start < Power Options < Performance and Maintenance < Power Options**، ثم اتبع الإرشادات الظاهرة على الشاشة.

التعرف على حالات البطارية الضعيفة

عندما تصل البطارية، التي هي المصدر الوحيد للطاقة في الكمبيوتر المحمول، إلى حالة البطارية الضعيفة، يتم عرض رسالة تنبيه نصية، كما يومض ضوء البطارية.

إذا لم تحل مشكلة حالة البطارية الضعيفة واستمر مقدار الشحنة المتبقية في البطارية بالانخفاض، فلا بد من أن يدخل الكمبيوتر المحمول حالة البطارية على وشك النفاد.

عندما يكون الكمبيوتر المحمول في Windows أو في وضع الانتظار standby ويدخل حالة البطارية على وشك النفاد:

- إذا كان عمل الإسبات hibernation ممكناً، فإن النظام يبدأ الإسبات. وقد تفقد بعض العمل غير المحفوظ.
- إذا كان عمل الإسبات معطلاً، فإن الكمبيوتر المحمول يبقى لفترة وجيزة في وضع الانتظار standby، ثم يتوقف عن التشغيل. وهكذا تفقد كل العمل غير المحفوظ.

يكون عمل الإسبات ممكناً افتراضياً. للتحقق من أن الإسبات ما زال ممكناً، حدد **Performance and Maintenance < Control Panel < Start < Power Options < Hibernation**. إذا كان الإسبات ممكناً، تكون خانة الاختيار **Enable Hibernation** محددة.

الخروج من حالات البطارية الضعيفة

إنذار: لمنع حدوث مشاكل عند الاستعادة من الإسبات hibernation: إذا وصل الكمبيوتر المحمول إلى حالة البطارية على وشك النفاد وياشر ببدا الإسبات، فيجب عدم استعادة الطاقة إلى أن يكتمل الإسبات. عندما يكتمل الإسبات، يتوقف تشغيل ضوئي التشغيل/وضع الانتظار.



للخروج من حالة البطارية الضعيفة:

- إذا توفرت طاقة خارجية، فوصل الكمبيوتر المحمول بمصدر الطاقة الخارجية.
- إذا توفرت بطارية مشحونة، فأوقف تشغيل الكمبيوتر المحمول وابدأ الإسبات، وأدخل البطارية المشحونة، ثم ابدأ تشغيل الكمبيوتر المحمول.
- إذا لم يتوفر مصدر للطاقة، فاحفظ عملك وابدأ الإسبات أو أوقف تشغيل الكمبيوتر المحمول.

معايرة البطارية

متى يجب معايرة البطارية

حتى إذا كانت البطارية تستخدم بكثرة، تكون المعايرة ضرورية مرة واحدة في الشهر لا أكثر. ولا تحتاج إلى معايرة البطارية الجديدة قبل استخدامها للمرة الأولى.

لا تؤدي المعايرة عادةً إلى زيادة وقت تشغيل البطارية ولكن يمكنها زيادة دقة عروض شحنة البطارية، وخاصة في ظل الظروف التالية:

- إذا لم تستخدم البطارية لمدة شهر أو أكثر.
- إذا كان تشغيل الكمبيوتر يتم، بشكل رئيسي، بواسطة طاقة خارجية (ونادراً ما يشغل بواسطة طاقة البطارية) لمدة تزيد على الشهر الواحد.
- عندما تُظهر تقارير عروض شحنة البطارية تغييرات كبيرة في النسبة المئوية للطاقة المتبقية وذلك خلال دقيقتين من الوقت. مثلاً، إذا عرض Windows Power Meter أن ٢٠ بالمئة هي النسبة المتبقية من الشحنة الكاملة، وبعد مرور دقيقتين، عرض أن ٥ بالمئة فقط هي النسبة المتبقية من الشحنة الكاملة، فإن هذا الانخفاض السريع في الشحنة المتبقية يشير إلى أن البطارية تحتاج إلى المعايرة.

للحصول على مزيد من المعلومات حول عروض شحنة البطارية، يمكنك مراجعة المقطع "مراقبة شحنة البطارية" سابقاً في هذا الفصل.

كيفية معايرة البطارية

لمعايرة البطارية، يجب عليك شحنها بالكامل، ثم إفراغها بالكامل، ثم إعادة شحنها بالكامل أثناء تشغيل الكمبيوتر المحمول في Windows.

شحن البطارية

اشحن البطارية أثناء تشغيل الكمبيوتر المحمول. لشحن البطارية:

تحذير: لا تشحن بطارية الكمبيوتر المحمول وأنت على متن الطائرة. فقد يؤدي شحن البطارية إلى إعطاب الأنظمة الإلكترونية للطائرة.



1. أدخل البطارية في الكمبيوتر المحمول.
2. وصل الكمبيوتر المحمول بطاقة خارجية من خلال محول للتيار المتناوب، أو محول اختياري مختلط. (يكون ضوء البطارية في الكمبيوتر المحمول مشغلاً أثناء شحن البطارية.)
3. اترك الكمبيوتر المحمول موصولاً بالطاقة الخارجية إلى أن يتم شحن البطارية بالكامل. (يتوقف تشغيل ضوء البطارية في الكمبيوتر المحمول.)

إفراغ البطارية

إنذار: لمنع فقدان عملك، احفظه قبل بدء عملية إفراغ بدون مراقبة.



يجب أن يبقى الكمبيوتر المحمول قيد التشغيل طوال فترة عملية الإفراغ. ويمكن إفراغ البطارية سواء كنت تستخدم الكمبيوتر المحمول أم لا، ولكن إفراغ البطارية يتم بشكل أسرع إذا كان الكمبيوتر المحمول قيد الاستخدام. إذا استخدمت الكمبيوتر المحمول بين حين وآخر أثناء عملية الإفراغ التي يرد وصفها أدناه وكنت قد عيّنت مهلاً لتوفير الطاقة، فتوقع الأداء التالي من النظام أثناء الإفراغ:

- يتم فقدان أي عمل غير محفوظ في الجلسة الحالية عند إفراغ البطارية بشكل كامل وإيقاف تشغيل الكمبيوتر المحمول.
- لن يقوم النظام بإيقاف تشغيل جهاز عرض اختياري موصول.
- لن يخفض النظام سرعة محرك القرص الثابت عندما يكون الكمبيوتر المحمول خاملاً.
- لن يدخل الكمبيوتر المحمول وضع الانتظار standby الذي يبدأ النظام. لإفراغ البطارية بشكل كامل:

١. عطل عمل الإصابات hibernation. لتعطيل عمل الإصابات، حدد **Start** < **Performance and Maintenance** < **Control Panel** < **Power Options** < التثبيت **Hibernate**. ثم ألع تحديد خانة الاختيار **Enable Hibernation**.

٢. حدد **Performance and** < **Control Panel** < **Start** < **Maintenance** < **Power Options** < التثبيت **Power Schemes**.

٣. سجّل كافة الإعدادات في العمود **Plugged in** و العمود **Running on batteries**، بحيث تستطيع إعادة تعيينها بعد المعايرة.

٤. استخدم القوائم المنسدلة لتعيين كل عنصر من عناصر العمودين إلى **Never**.

٥. حدد **OK**.

٦. افصل الكمبيوتر المحمول عن مصدر الطاقة الخارجية ولكن لا توقف تشغيل الكمبيوتر المحمول.

٧. شغل الكمبيوتر المحمول بواسطة طاقة البطارية، إلى أن يتم إفراغ البطارية بالكامل. عندما تفرغ البطارية بالكامل، يتم إيقاف تشغيل الكمبيوتر المحمول.

إعادة شحن البطارية

١. وصل الكمبيوتر المحمول بالطاقة الخارجية وأبقه موصولاً إلى أن يتم شحن البطارية بالكامل ويتوقف تشغيل ضوءها.

يمكنك استخدام الكمبيوتر المحمول أثناء شحن البطارية، ولكن شحنها يتم بشكل أسرع إذا كان الكمبيوتر المحمول متوقفاً عن التشغيل.

٢. إذا كان الكمبيوتر المحمول متوقفاً عن التشغيل، فشغله بعد أن يتم شحن البطارية بالكامل ويتوقف تشغيل ضوءها.

٣. اعرض الإعدادات في التثبيت **Power Schemes**. للوصول إلى التثبيت **Power Schemes**:

حدد **Performance and** < **Control Panel** < **Start** < **Maintenance** < **Power Options** < التثبيت **Power Schemes**.

٤. أعد إدخال الإعدادات التي سجلتها سابقاً للعناصر في العمودين **Running on Batteries** و **Plugged In**.

٥. حدد **OK**.



إنذار: لمنع الإفراغ التام للبطارية وإمكانية فقدان العمل عندما يصل الكمبيوتر المحمول إلى حالة البطارية الضعيفة على وشك النفاد، أعد تمكين عمل الإسبات hibernation بعد معايرة البطارية. لإعادة تمكين عمل الإسبات: حدد **Start < Performance and Maintenance < Control Panel < Power Options < التثبيت Hiberate**. حدد خانة الاختيار **Enable Hibernation**، ثم حدد **OK**.

المحافظة على طاقة البطارية

يؤدي استخدام الإعدادات والإجراءات التالية للمحافظة على الطاقة، إلى إطالة الوقت الذي يمكن للبطارية أن تشغل خلاله الكمبيوتر المحمول بعد عملية شحن واحدة.

المحافظة على الطاقة أثناء العمل

للمحافظة على الطاقة أثناء العمل:

- امنع الأجهزة غير المستخدمة من سحب الطاقة من الكمبيوتر المحمول. مثلاً:
 - أوقف تشغيل اتصالات الشبكة المحلية (LAN) والاتصالات اللاسلكية وأغلق تطبيقات المودم.
 - افصل أية أجهزة خارجية غير موصولة بمصدر طاقة خارجية، عن الكمبيوتر المحمول.
 - أوقف أي بطاقة PC موجودة في الكمبيوتر المحمول أو أخرجها منه.
 - عطل عمل أي بطاقة ذاكرة رقمية موجودة في الكمبيوتر المحمول أو أخرجها منه.
 - أوقف تشغيل أي جهاز موصول بأخذ S-Video الخارج.
- استخدم مكبرات صوت خارجية اختيارية مزودة بطاقة خارجية عوضاً عن مكبرات الصوت الداخلية إذا أمكن. عندما يتوجب عليك استخدام مكبرات الصوت الداخلية، خفض حجم الصوت إلى الحد الأدنى. يمكن ضبط الصوت بواسطة أزرار حجم الصوت.
- خفض إضاءة الشاشة إلى الحد الأدنى.
 - لتخفيض إضاءة الشاشة، اضغط مفتاح التشغيل السريع **fn+f7**.
 - لزيادة إضاءة الشاشة، اضغط مفتاح التشغيل السريع **fn+f8**.
- إذا تركت عملك، فعليك بدء وضع الانتظار standby أو الإسبات hibernation، أو إيقاف تشغيل الكمبيوتر المحمول.

تحديد إعدادات المحافظة على الطاقة

يمكنك تعيين واستخدام الإعدادات التالية للمحافظة على الطاقة فقط إذا كان الكمبيوتر المحمول في Windows.

لتعيين الكمبيوتر المحمول لاستخدام مقدار أقل من الطاقة في Windows:

- حدد فترة انتظار قصيرة لشاشة التوقف واختر شاشة توقف تتضمن أدنى قدر ممكن من الرسومات والحركة. لتحديد شاشة توقف وفترة انتظار لشاشة التوقف:

حدد **Appearance and Themes < Control Panel < Start < Display < Screen Saver**، ثم اتبع الإرشادات الظاهرة على الشاشة.

- حدد أو أنشئ نظام طاقة يخفض استخدام الطاقة إلى الحد الأدنى. للحصول على مزيد من المعلومات حول استخدام أنظمة الطاقة، يمكنك مراجعة المقطع "استخدام أنظمة الطاقة" سابقاً في هذا الفصل.

استبدال البطارية

إنذار: لمنع فقدان العمل عند إخراج البطارية التي هي المصدر الوحيد للطاقة، أوقف تشغيل الكمبيوتر المحمول أو ابدأ الإسبات hibernation. (إذا بدأت الإسبات، فلا تبدأ الإجراء التالي إلى أن يتوقف تشغيل ضوئي التشغيل/وضع الانتظار للإشارة إلى اكتمال الإسبات.)

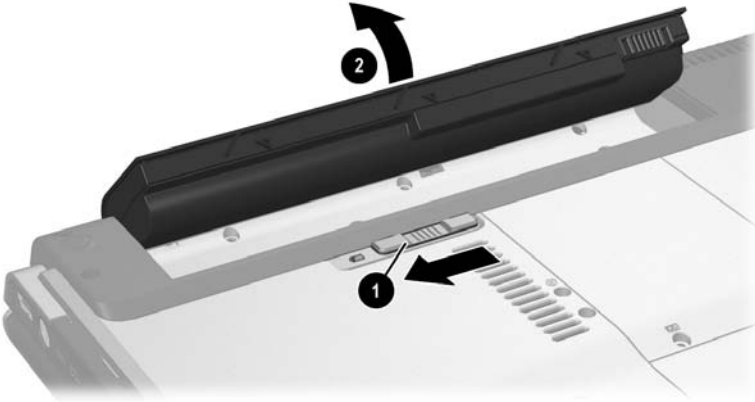


إخراج البطارية

بالرغم من اختلاف البطاريات باختلاف الطرازات، فإن إجراءات إخراج البطارية هي نفسها لكافة الطرازات.

لإخراج البطارية:

1. اقلب الكمبيوتر المحمول رأساً على عقب.
2. ادفع مغلاق تحرير البطارية 1 لتحرير البطارية.
3. اسحب البطارية إلى خارج حجرتها 2.

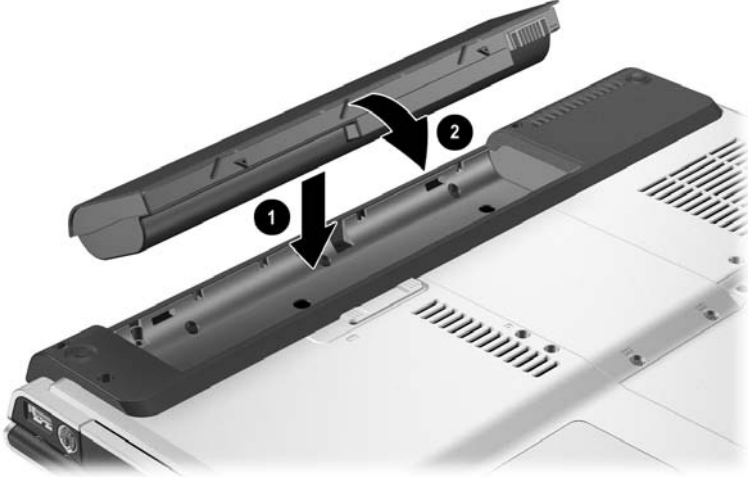


إدخال البطارية

بالرغم من اختلاف البطاريات باختلاف الطرازات، فإن إجراءات إدخال البطارية هي نفسها لكافة الطرازات.

لإدخال البطارية:

1. اقلب الكمبيوتر المحمول رأساً على عقب.
2. ضع البطارية داخل حجرتها 1، ودورها إلى أن تستقر في مكانها 2.



تخزين البطارية

إنذار: لمنع إعطاب البطارية، لا تعرضها لدرجات حرارة عالية لفترات طويلة من الزمن.



إذا كان الكمبيوتر المحمول سيبقى دون استخدام ومفصلاً عن الطاقة الخارجية لمدة تزيد على الأسبوعين، فأخرج البطارية وخزنها. تؤدي درجات الحرارة العالية، التي قد تجدها في مواقف السيارات وبعض أماكن العمل، إلى تسريع معدل الإفراغ الذاتي لشحنة البطارية المخزنة. لإطالة مدة شحنة البطارية المخزنة، ضعها في مكان بارد وجاف. عليك معايرة البطارية التي مر على تخزينها شهر أو أكثر وذلك قبل استخدامها.

التخلص من البطارية المستعملة

تحذير: للتقليل من خطر حدوث حريق أو حروق، لا تفكك البطارية، أو تسحقها، أو تنقبها، أو تصل ملامستها الخارجية ببعضها، أو تتخلص منها برميها في النار أو الماء. ولا تعرضها لدرجات حرارة عالية تزيد على ٦٠ درجة مئوية (١٤٠ فهرنهايت). استبدلها فقط ببطارية مخصصة لهذا الكمبيوتر ووافق عليها من قبل HP.



عند وصول البطارية إلى نهاية عمرها، لا تتخلص منها برميها مع النفايات المنزلية. اتبع القوانين والتدابير المحلية المنصوص عليها في منطقتك والمتعلقة بالتخلص من بطارية الكمبيوتر.



إذا كنت في أوروبا، فتخلص من البطاريات أو أعد تدويرها باستخدام نظام الجمع العام أو بإعادتها إلى HP، أو أحد موفري الخدمات المعتمدين، أو أحد عملائهم.

الوسائط المتعددة

يوفر هذا الفصل معلومات حول وظائف المكونات وميزاتها عند استخدامها ضمن Microsoft® Windows®. عند استخدام QuickPlay (في طرازات مختارة فقط)، قد تختلف وظائف بعض المكونات. للحصول على مزيد من المعلومات، عليك مراجعة *HP QuickPlay User Guide*.



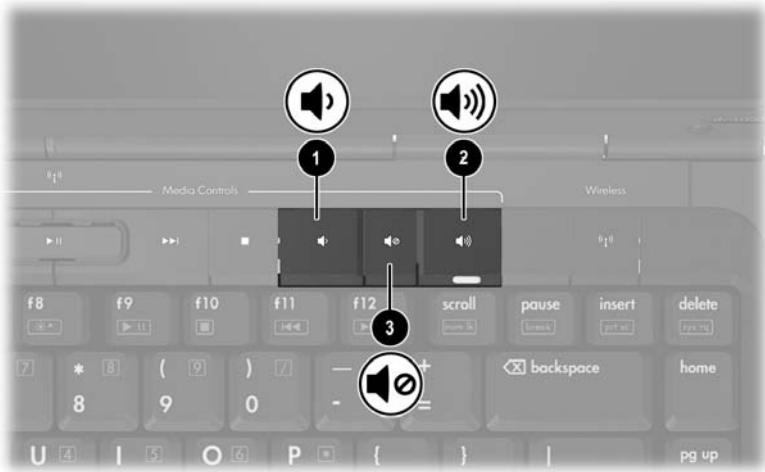
عناصر التحكم بحجم الصوت

يمكنك ضبط حجم الصوت بواسطة أزرار حجم الصوت الموجودة على الكمبيوتر المحمول. ويتم توفير الإرشادات لاحقاً في هذا المقطع. إن زر كتم الصوت الموجود على الكمبيوتر المحمول يتجاوز كافة إعدادات حجم الصوت البرمجية.

يمكنك أيضاً ضبط حجم الصوت باستخدام برنامج التحكم بحجم الصوت المتوفر في نظام التشغيل Windows وفي بعض تطبيقات الوسائط المتعددة في Windows. ويتم توفير الإرشادات لاحقاً في هذا المقطع.

■ لضبط حجم الصوت باستخدام أزرار حجم الصوت على الكمبيوتر المحمول:

- لتخفيض الصوت، اضغط زر إنقاص حجم الصوت 1.
 - لرفع الصوت، اضغط زر زيادة حجم الصوت 2.
 - لكتم الصوت، اضغط زر كتم الصوت 3.
 - لاستعادة الصوت، اضغط زر إنقاص حجم الصوت، أو زر زيادة حجم الصوت، أو زر كتم الصوت.
- عند كتم الصوت، يكون ضوء كتم الصوت (الموجود على زر كتم الصوت) قيد التشغيل. وعند استعادة الصوت، يتوقف ضوء كتم الصوت عن التشغيل.



- للوصول إلى عناصر التحكم بحجم الصوت في Windows، حدد **Start < Sounds, Speech, and Audio Devices < Control Panel < Sounds and Audio Devices**، ثم حدد التثبيت **Volume**.
- للوصول إلى إعدادات إضافية لجودة الصوت، مثل التوازن، حدد الزر **Advanced** ضمن الناحية **Device volume**.
 - لإظهار رمز حجم الصوت على شريط المهام، حدد خانة الاختيار **Place volume icon in the taskbar**، ثم حدد **OK**.

مكبرات الصوت الداخلية

إن مكبرات الصوت الداخلية، المبينة في الرسم التوضيحي التالي، تصدر صوت ستيريو من التسالي، أو وسائط محرك الأقراص، أو الإنترنت، أو أية مصادر أخرى.

إذا تم توصيل جهاز خارجي، مثل سماعات الرأس، بمأخذ الصوت الخارج (سماعات الرأس)، فسيتم تعطيل عمل مكبرات الصوت الداخلية.



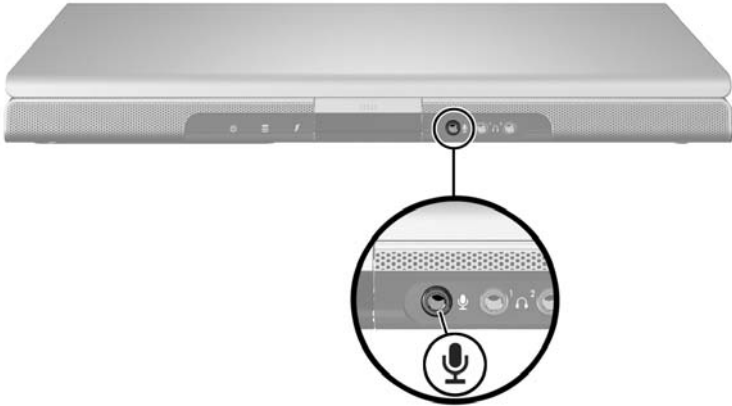
أجهزة الصوت الخارجية

استخدام مأخذ الصوت الداخل (الميكروفون)

يمكن استخدام أي جهاز موصل بمأخذ الميكروفون فقط عندما يكون الكمبيوتر المحمول في Windows.

يمكنك بواسطة مأخذ الصوت الداخل، المبين في الرسم التوضيحي التالي، توصيل ميكروفون أحادي اختياري (قناة صوت واحدة).

يُنصح باستخدام ميكروفون ذي مكثف إلكتروني قياس ٣,٥ ملم. إذا قمت بتوصيل ميكروفون ديناميكي، فقد لا تصل إلى الحساسية التي يُنصح بها.



استخدام مأخذي الصوت الخارج (سماعات الرأس)

تحذير: لتقليل خطر التعرض لإصابة شخصية، اضبط حجم الصوت قبل استخدام سماعات الرأس.



إنذار: لمنع الضرر المحتمل لأي جهاز خارجي، يجب عدم توصيل قابس أحادي (قناة صوت واحدة) في مأخذ الصوت الخارج.



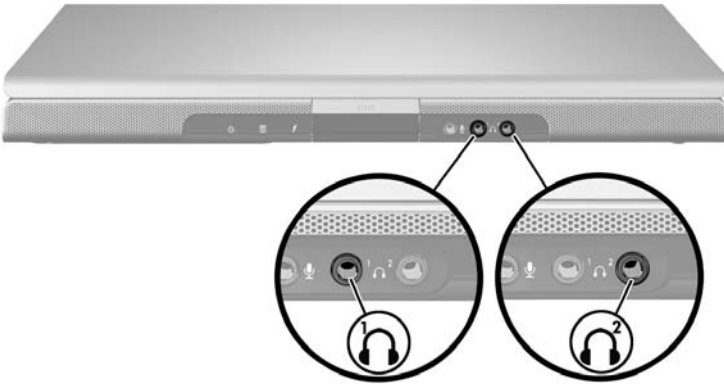
توصيل مأخذي الصوت الخارج

يتم بواسطة مأخذ الصوت الخارج، الذي يسمى أحياناً مأخذ سماعات الرأس، توصيل سماعات رأس اختيارية أو مكبرات صوت ستيريو مزودة بالطاقة خارجياً. ويستخدم مأخذ الصوت الخارج أيضاً لتوصيل وظيفة الصوت في جهاز صوت/فيديو مثل التلفزيون ومسجل الفيديو VCR. ويكون الكمبيوتر المحمول معيّناً افتراضياً لبث إشارات صوتية تمثيلية عبر مأخذ الصوت الخارج (سماعات الرأس).

يمكن للكمبيوتر المحمول أيضاً أن يرسل إشارات صوتية رقمية *S/PDIF* عبر مأخذي الصوت الخارج. ولإرسال إشارات *S/PDIF* إلى جهاز خارجي، يجب أن يتضمن النظام جهاز إرساء اختيارياً.

عند توصيل أي جهاز بمأخذ الصوت الخارج، يتم تعطيل عمل مكبرات الصوت الداخلية.

عند توصيل جهاز بمأخذ الصوت الخارج، استخدم القابس قياس ٣,٥ ملم فقط.



تعيين تفضيلات إخراج الصوت

يكون الكمبيوتر المحمول معيناً افتراضياً لبث إشارات صوتية تمثيلية عبر مأخذي الصوت الخارج (سماعات الرأس).

يمكن للكمبيوتر المحمول أيضاً أن يُرسل إشارات صوتية رقمية S/PDIF عبر مأخذي الصوت الخارج. ولإرسال إشارات S/PDIF إلى جهاز خارجي، يجب أن يتضمن النظام جهاز إرساء اختياريًا. لمزيد من المعلومات حول هذه الأجهزة، يمكنك مراجعة وثائق الشركة المصنعة.

أجهزة الفيديو الخارجية

توصيل جهاز S-Video (طرازات مختارة فقط)

يمكن استخدام جهاز S-Video عندما يكون الكمبيوتر المحمول في Windows فقط عند تمكين عمل TV-Out في قائمة Player Setup.

توصيل الصوت

يعتمد مأخذ S-Video الخارج إشارات الفيديو فقط.

إذا قمت بإعداد تكوين يجمع وظيفتي الصوت والفيديو، مثل تشغيل فيلم DVD على الكمبيوتر المحمول وعرضه على التلفزيون، فأنت بحاجة إلى كبل صوتي قياسي 3,5 ملم، وهو متوفر في معظم محلات الكمبيوتر والإلكترونيات.

وصل طرف الستيريو من الكبل الصوتي بمأخذ الصوت الخارج (سماعة الرأس) على الكمبيوتر المحمول. ووصل الطرف الآخر من الكبل بمأخذ الصوت الداخل على الجهاز الخارجي. لمزيد من المعلومات حول مأخذي الصوت الخارج في الكمبيوتر المحمول وحول أنواع الأجهزة التي يمكن توصيلها بهذين المأخذين، يمكنك مراجعة المقطع "استخدام مأخذي الصوت الخارج (سماعات الرأس)" سابقاً في هذا الفصل.

يتوفر اعتماد صوت S/PDIF فقط من خلال منتج توسيع اختياري.

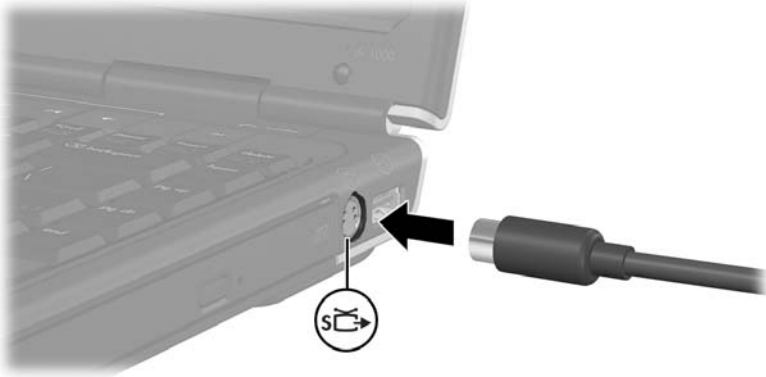


توصيل الفيديو

لإرسال إشارات الفيديو من خلال مأخذ S-Video خارج، تحتاج إلى كبل S-Video قياسي، وهو متوفر في معظم محلات بيع الكمبيوتر أو الإلكترونيات.

لتوصيل كبل S-Video:

1. وصل أحد طرفي الكبل S-Video بمأخذ S-Video الخارج على الكمبيوتر المحمول، كما هو موضح أدناه.
2. وصل الطرف الآخر من الكبل بمأخذ S-Video الداخل على الجهاز الخارجي.



عرض صورة الفيديو

لعرض صورة فيديو، يجب أن يكون الكمبيوتر المحمول وجهاز الفيديو قيد التشغيل.

يمكنك تبديل الصورة بين شاشة الكمبيوتر المحمول وشاشة جهاز الفيديو بالضغط على مفاتيح التشغيل السريع **fn+f4** بشكل متكرر. إن ضغط مفاتيح التشغيل السريع **fn+f4** يؤدي إلى تبديل الصورة بين شاشة الكمبيوتر المحمول وأية شاشات موصولة، والعرض المتزامن.

يمكن للكمبيوتر المحمول أن يُرسل إشارات فيديو مركبة إلى جهاز خارجي فقط من خلال منتج اختياري للتوسيع من HP.

إجراءات الأقراص المضغوطة والرقمية

التحكم بنشاط القرص

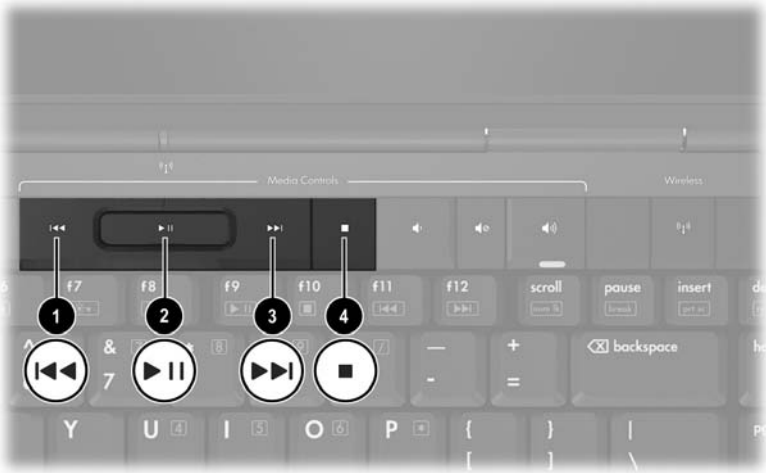
يمكنك إدارة نشاطات القرص مثل التوقف المؤقت، والتشغيل، والتوقف، والإرجاع إلى الخلف باستخدام عناصر التحكم بنشاط القرص التالية:

- أزرار نشاط الوسائط — إن أزرار نشاط الوسائط الأربعة الموجودة على الكمبيوتر المحمول توفر التحكم السريع بالأقراص. تتحكم هذه الأزرار أيضاً بنشاط العناصر المحددة في لائحة Playlist في وضع الموسيقى. لمزيد من المعلومات حول هذه الأزرار، يمكنك مراجعة المقطع "استخدام أزرار نشاط الوسائط" لاحقاً في هذا الفصل.
- برنامج الوسائط المتعددة في Windows — توفر بعض تطبيقات الوسائط المتعددة في Windows عناصر تحكم بنشاط القرص على الشاشة. لمزيد من المعلومات حول برامج الوسائط المتعددة في Windows، يمكنك مراجعة المقطع "برامج الوسائط المتعددة" لاحقاً في هذا الفصل.
- مفاتيح التشغيل السريع لنشاط الوسائط — إن مفاتيح التشغيل السريع لنشاط الوسائط، **fn+f9**، و**fn+f10**، و**fn+f11**، و**fn+f12** تتحكم بنشاط العناصر المحددة في لائحة Playlist في وضع الموسيقى. لمزيد من المعلومات حول استخدام مفاتيح التشغيل السريع هذه وغيرها، يمكنك مراجعة المقطع "مفاتيح التشغيل السريع" في الفصل ٢، "لوحة المفاتيح ولوحة اللمس".

استخدام أزرار نشاط الوسائط

إن أزرار نشاط الوسائط الأربعة تتحكم بتشغيل القرص المضغوط أو الرقمي.

- للانتقال إلى التحديد السابق، اضغط زر السابق/إلى الوراء
1. previous/rewind
- لتشغيل عصر محدد أو إيقافه مؤقتاً، اضغط الزر تشغيل/توقف مؤقت
2. play/pause
- للانتقال إلى التحديد التالي، اضغط زر التالي/إلى الأمام
3. forward
- لإيقاف نشاط الوسيلة الحالية، مثل التشغيل أو الإرجاع إلى الوراء،
اضغط الزر توقف 4. stop



حماية تشغيل الأقراص

لتجنب فقدان إمكانية التشغيل أو جودة التشغيل:

■ احفظ عملك وأغلق كافة التطبيقات المفتوحة قبل تشغيل قرص مضغوط أو قرص رقمي.

■ قم بإرساء الكمبيوتر المحمول أو ألغ إرساءه من جهاز إرساء اختياري قبل أو بعد تشغيل القرص، وليس أثناء تشغيله.

لتجنب فقدان التشغيل عندما يكون الكمبيوتر المحمول في Windows، لا تبدأ تشغيل وضع الانتظار standby أو وضع الإسبات hibernation أثناء تشغيل القرص. إذا تم بدء تشغيل وضع الانتظار أو الإسبات أثناء استخدام القرص، فقط تظهر رسالة التحذير "Putting the computer into hibernation or standby might stop the playback. Do you want to continue?" إذا ظهرت هذه الرسالة، فحدد **No**. وبعد تحديد **No**:

■ قد يُستأنف تشغيل الوسيلة.

- أو -

■ قد يتوقف تشغيل الوسيلة ويتم مسح الشاشة. للعودة إلى عملك، اضغط زر التشغيل ثم أعد تشغيل القرص.

حماية عملية الكتابة على القرص المضغوط أو الرقمي DVD

إنذار: لتجنب فقدان العمل وإعطاب القرص:



■ قبل الكتابة على القرص، وصل الكمبيوتر المحمول بمصدر طاقة خارجي موثوق. ولا تقم بالكتابة على القرص بينما الكمبيوتر المحمول يعمل على طاقة البطارية.

■ قبل الكتابة على القرص، أغلق كافة التطبيقات المفتوحة (بما في ذلك شاشات التوقف وبرامج مكافحة الفيروسات) باستثناء برنامج القرص الذي تستخدمه.

■ لا تنتسخ مباشرة من القرص المصدر إلى القرص الوجهة أو من محرك أقراص الشبكة إلى القرص الوجهة. وبدلاً من ذلك، انسخ من القرص المصدر أو محرك أقراص الشبكة إلى محرك القرص الثابت لديك، ثم انسخ من محرك القرص الثابت إلى القرص الوجهة.

■ لا تستخدم لوحة مفاتيح الكمبيوتر المحمول ولا تحركه أثناء عملية الكتابة على القرص. إن عملية الكتابة حساسة للاهتزاز.

برامج الوسائط المتعددة

تعتمد برامج الوسائط المتعددة المضمّنة في الكمبيوتر المحمول على المنطقة التي تتواجد فيها وطرز الكمبيوتر المحمول.

تشرح القائمة التالية إمكانيات بعض برامج الوسائط المتعددة التي قد تصحب الكمبيوتر المحمول.

■ Windows Media Player - يشغل الأقراص المضغوطة الصوتية والأقراص الرقمية DVD، وينسخ الأقراص المضغوطة الصوتية أو التي تتضمن بيانات. كما يشغل أنواع ملفات الصوت والفيديو الشائعة، كم ملفات MP3، وWMA، وAVI، وMPG، وWMV. وهذا البرنامج متوفر مع نظام التشغيل Windows.

■ InterVideo WinDVD - يشغل الأفلام من الأقراص المضغوطة للفيديو والأقراص الرقمية DVD. ويكون هذا البرنامج مثبتاً مسبقاً في أجهزة مختارة من الكمبيوتر المحمول. كما يمكنك الحصول على هذا البرنامج باتباع إحدى الطرق التالية:

□ تثبيت WinDVD من القرص *Application and Driver Recovery* الذي يصحب معظم أجهزة الكمبيوتر المحمول.

□ إن لم يكن القرص *Application and Driver Recovery* متوفراً لديك، فاتصل بمركز العناية بالعملاء Customer Care للحصول على نسخة عن حل الاستعادة للكمبيوتر المحمول.

□ تحميل البرنامج من موقع HP على ويب على العنوان <http://www.hp.com>.

■ InterVideo WinDVD Creator Plus - يوفر إمكانية إنشاء الأفلام، وتحريرها، وتخزينها على قرص رقمي DVD أو قرص مضغوط للفيديو. يتوفر هذا البرنامج على القرص المضغوط *InterVideo WinDVD Creator*، الذي يصحب طرازات مختارة من أجهزة الكمبيوتر المحمول.

■ Sonic RecordNow! - يمكنك من إنشاء نسخ عن الأقراص المضغوطة للبيانات والأقراص المضغوطة الصوتية أو الرقمية DVD، وإنشاء أقراص مضغوطة صوتية ورقمية شخصية. ويكون RecordNow! مثبتاً مسبقاً على طرازات مختارة من أجهزة الكمبيوتر المحمول.

للحصول على مزيد من المعلومات حول استخدام برامج الوسائط المتعددة، يمكنك مراجعة التعليمات المتوفرة عبر الاتصال والخاصة بالبرامج.



قد يتضمن الكمبيوتر المحمول تطبيقات وسائط متعددة أخرى. تأكد من استكشاف

- الرموز الموجودة على سطح المكتب.
- التطبيقات المذكورة في **All Programs < Start**.
- العناصر المحملة مسبقاً والتي قد تكون متوفرة في **Start < Software Setup < All Programs**.

التقيّد بتحديد حقوق النشر والتأليف

إن النسخ غير المصرّح به لمواد لها حقوق نشر محفوظة يُعتبر جرماً جنائياً وفق قوانين حقوق النشر والتأليف المطبّقة، ويشمل ذلك برامج الكمبيوتر، والأفلام، والبرامج الإذاعية أو التلفزيونية، والتسجيلات الصوتية. ويجب عدم استخدام هذا الكمبيوتر المحمول لمثل هذه الأغراض.

تثبيت البرامج

لتثبيت البرامج من قرص مضغوط مرفق بالكمبيوتر المحمول:

١. وصل الكمبيوتر المحمول بأخذ موثوق للتيار المتناوب.
 ٢. أغلق كافة التطبيقات المفتوحة.
 ٣. أدخل القرص المضغوط في محرك الأقراص البصرية.
- إذا كان عمل التشغيل التلقائي Autorun ممكناً، فسيظهر معالج التثبيت.
 - إذا كان عمل التشغيل التلقائي Autorun معطلاً:
 - أ. حدد **Run < Start**.
 - ب. أدخل:
x:\setup.exe
(حيث يمثل x الحرف المعين لمحرك الأقراص المضغوطة)
 - ت. حدد **OK**.

٤. عندما يظهر معالج التثبيت، اتبع إرشادات التثبيت التي تظهر على الشاشة.

٥. أعد تشغيل الكمبيوتر المحمول عند مطالبتك بذلك.

كرر إجراء التثبيت لكل برنامج تريد تثبيته.



هناك متطلبات خاصة لـ WinDVD Creator بالنسبة إلى محركات الأقراص وذلك للحصول على تثبيت صحيح. ولتثبيت WinDVD Creator، عليك مراجعة الإرشادات التي يوفرها القرص المضغوط *InterVideo WinDVD Creator*.



تمكين تشغيل AutoPlay

التشغيل التلقائي AutoPlay هو خيار في نظام التشغيل Windows يقوم بتشغيل الميزة Autorun أو إيقاف تشغيلها. وتقوم الميزة Autorun ببدء تشغيل برنامج أو تشغيل أغنية على قرص فور إدخاله في محرك الأقراص وإغلاق باب المحرك. ويكون التشغيل التلقائي AutoPlay ممكناً على الكمبيوتر المحمول بشكل افتراضي.

لتعطيل تشغيل AutoPlay أو تمكينه إذا كانت الميزة متوقفة عن التشغيل، يمكنك مراجعة الوثائق التي تصحب نظام التشغيل أو زيارة موقع Microsoft على ويب على العنوان: <http://www.microsoft.com>.

تغيير إعدادات المنطقة للأقراص الرقمية DVD

إنذار: يمكن تغيير إعداد المنطقة على محرك الأقراص الرقمية DVD خمس مرات فقط.



■ إعداد المنطقة الذي تختاره للمرة الخامسة يصبح الإعداد الدائم على محرك الأقراص الرقمية.

■ يُعرض في الحقل **Remaining Times Until Permanent** في إطار WinDVD عدد المرات المتبقية التي يسمح لك فيها بإدخال تغييرات على المنطقة. العدد المذكور في الحقل يتضمّن التغيير الخامس والدائم.

إن معظم الأقراص الرقمية DVD التي تحتوي على ملفات محمية بواسطة حقوق النشر والتأليف تحتوي أيضاً على رموز المناطق. وهذه الرموز تساعد على حماية حقوق التأليف والنشر عالمياً.

ويمكنك تشغيل قرص رقمي DVD يحتوي على رمز المنطقة فقط إذا تطابق هذا الرمز مع إعداد المنطقة على محرك الأقراص الرقمية DVD.

إذا لم يتطابق رمز المنطقة على قرص رقمي DVD مع إعداد المنطقة على محرك الأقراص، فستظهر رسالة الإعلام بالخطأ التالية "Playback Of Content From This Region Is Not Permitted" عند إدخال القرص الرقمي DVD. ولتشغيل القرص الرقمي DVD، عليك تغيير إعداد المنطقة على محرك الأقراص الرقمية. ويمكن تغيير إعدادات المنطقة للأقراص الرقمية من خلال نظام التشغيل أو من خلال بعض برامج تشغيل الأقراص الرقمية.

استخدام نظام التشغيل

لتغيير الإعدادات من خلال نظام التشغيل:

1. افتح Device Manager بتحديد **Start < My Computer**. انقر بزر الماوس الأيمن فوق الإطار وحدد **Properties < التثبيت Hardware < Device Manager**.
2. حدد **DVD/CD-ROM drives**، انقر بزر الماوس الأيمن فوق محرك الأقراص الرقمية الذي تريد تغيير إعدادات المنطقة الخاصة به، ثم حدد **Properties**.
3. أدخل التغييرات المطلوبة على التثبيت **DVD Region**.
4. حدد **OK**.
5. للحصول على معلومات إضافية، يمكنك الرجوع إلى **Help and Support** في نظام التشغيل Windows.

استخدام WinDVD

لتغيير إعدادات المنطقة على محرك أقراص باستخدام WinDVD:

١. افتح WinDVD بواسطة أحد الإجراءات التاليين:
 - حدد الرمز WinDVD Player في ناحية الإعلام.
 - حدد **Start < (All) Programs < InterVideo WinDVD < InterVideo WinDVD**.
٢. انقر بزر الماوس الأيمن فوق الإطار WinDVD player.
٣. حدد **Setup**.
٤. حدد زر المنطقة.
٥. حدد **OK**.

استخدام برامج تشغيل أخرى للأقراص الرقمية DVD

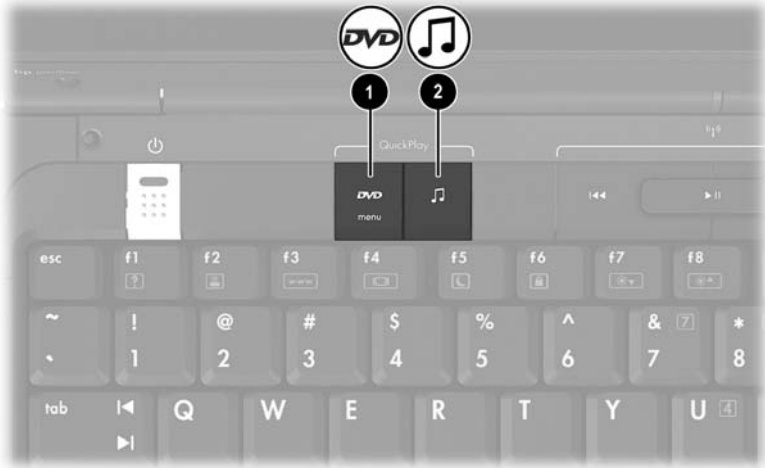
لتغيير إعدادات المنطقة في برنامج آخر لتشغيل الأقراص الرقمية DVD مختلف عن WinDVD، يمكنك مراجعة الوثائق التي تصحب برنامج التشغيل.

فتح التطبيقات الافتراضية للوسائط المتعددة في Windows

■ لفتح التطبيق الافتراضي لتشغيل الأقراص الرقمية DVD، اضغط زر DVD 1.

■ لفتح التطبيق الافتراضي لتشغيل الموسيقى، اضغط زر الموسيقى 2.
لتغيير وظيفة زر DVD أو زر الموسيقى في Windows أو لتغيير التطبيق الافتراضي لتشغيل DVD أو لتشغيل الموسيقى، يمكنك مراجعة المقطع "أزرار Quick Launch (طرازات مختارة فقط)" في الفصل ٨، "تحديثات البرامج واستردادها وبرامج النظام".

يتمتع زر DVD وزر الموسيقى بوظائف أخرى عندما يكون الكمبيوتر المحمول متوقفاً عن التشغيل، أو في وضع الإسبات. للحصول على ملخص حول وظائف زر DVD، يمكنك مراجعة المقطع "زر DVD" في الفصل ١، "التعرف على المكونات". وللحصول على ملخص حول وظائف زر الموسيقى، يمكنك مراجعة المقطع "زر الموسيقى" في الفصل ١، "التعرف على المكونات".



اللاسلكية (طرازات مختارة فقط)

مميزات اللاسلكية

إذا كان الكمبيوتر المحمول مجهزاً بجهاز لاسلكي 802.11 و/أو جهاز لاسلكي Bluetooth، فسيكون الكمبيوتر المحمول لاسلكياً.

- باستطاعة الكمبيوتر المحمول المجهز بجهاز 802.11 اللاسلكي الاتصال بالشبكات المحلية اللاسلكية (WLAN) في مكاتب الشركات، والمنزل، والأماكن العامة مثل المطارات، والمطاعم، والمقاهي، والفنادق والجامعات. "أماكن العمل" أو Hotspots عبارة عن أماكن عامة حيث يمكنك الوصول إلى شبكة لاسلكية. اتصل بموفر خدمة الإنترنت أو ابحث في ويب عن قائمة بهذه الأماكن العامة القريبة منك.
- باستطاعة الكمبيوتر المحمول المجهز بجهاز Bluetooth اللاسلكي الاتصال بأجهزة أخرى مجهزة بتقنية Bluetooth اللاسلكية مثل أجهزة الكمبيوتر المحمول، والهواتف، والطابعات، وسماعات الرأس المتصلة، ومكبرات الصوت، والكاميرات.

عناصر التحكم بالأجهزة اللاسلكية

يتضمن الكمبيوتر المحمول زر اللاسلكية يمكنه تمكين أو تعطيل عمل أجهزة 802.11 و Bluetooth اللاسلكية كما يتضمن أضواءً لاسلكية للإشارة إلى حالة الأجهزة اللاسلكية. ويتم افتراضياً تشغيل أجهزة 802.11 و Bluetooth اللاسلكية وأضواء اللاسلكية وذلك عندما تقوم بتشغيل الكمبيوتر المحمول. يعرض الرسم التوضيحي التالي زر اللاسلكية 1 وضوء اللاسلكية 2.



بالإضافة إلى زر اللاسلكية وأضوائها، قد يتضمن الكمبيوتر المحمول عناصر التحكم البرمجية التالية لتشغيل الأجهزة اللاسلكية وإيقاف تشغيلها، ولتمكين عملها وتعطيلها.

عناصر التحكم بالأجهزة اللاسلكية	الوصف
الأداة المساعدة Wireless Assistant (طرازات مختارة فقط)	تمتلك من تشغيل أجهزة 802.11 و Bluetooth اللاسلكية وإيقاف تشغيلها بشكل مستقل. وللحصول على مزيد من المعلومات حول استخدام Wireless Assistant، يمكنك مراجعة "حالات تشغيل الأجهزة اللاسلكية".
عناصر التحكم بالأجهزة اللاسلكية في الأداة المساعدة Setup	تمكين عمل أجهزة 802.11 و Bluetooth اللاسلكية وتعطيل عملها.

أجهزة 802.11 اللاسلكية (طرازات مختارة فقط)

يمكنك بواسطة جهاز 802.11 اللاسلكي، الوصول إلى شبكة محلية لاسلكية (يشار إليها عادة بشبكة لاسلكية، أو شبكة LAN لاسلكية أو WLAN)، والتي تتألف من أجهزة كمبيوتر وملحقات أخرى مرتبطة بجهاز توجيه لاسلكي أو نقطة وصول لاسلكي.

■ إن الشبكة المحلية اللاسلكية WLAN الكبيرة الحجم، كشبكة WLAN الخاصة بالشركة أو WLAN العامة، تستخدم عادة نقاط وصول لاسلكي يمكنها استيعاب عدد كبير من أجهزة الكمبيوتر والملحقات ويمكنها فصل الوظائف الهامة للشبكة.

■ إن الشبكة المحلية اللاسلكية WLAN المنزلية أو في المكاتب الصغيرة تستخدم عادة جهاز توجيه لاسلكي، الذي يسمح لعدد من أجهزة الكمبيوتر الموصولة سلكيا أو لاسلكيا بالاشتراك في اتصال بالإنترنت، والطابعة، والملفات دون الحاجة إلى أجهزة أو برامج أخرى. إن المصطلح نقطة الوصول اللاسلكي والمصطلح جهاز التوجيه اللاسلكي غالبا ما يستخدمان بشكل متبادل.

هناك ٣ أدوات معروفة لأجهزة 802.11 اللاسلكية:

802.11b ■

802.11b/g ■

802.11a/b/g ■

■ إن أجهزة الكمبيوتر المحمولة المزودة بأجهزة 802.11 اللاسلكية قد تعتمد مقياسا واحدا أو أكثر من المقاييس الصناعية الثلاثة:

■ يعتمد 802.11b، وهو أول مقياس معروف، سرعات بيانات تصل إلى ١١ ميغا بت في الثانية ويعمل بتردد ٢,٤ غيغا هرتز.

■ يعتمد 802.11g سرعات بيانات تصل إلى ٥٤ ميغا بت في الثانية ويعمل أيضا بتردد ٢,٤ غيغا هرتز. إن جهاز 802.11g للشبكة المحلية اللاسلكية يتوافق رجعا مع أجهزة 802.11b، بحيث يمكنها أن تعمل على الشبكة نفسها.

■ يعتمد 802.11a سرعات بيانات تصل إلى ٥٤ ميغا بت في الثانية ويعمل بتردد ٥ غيغا هرتز. إن 802.11a لا يتوافق مع 802.11b و802.11g.

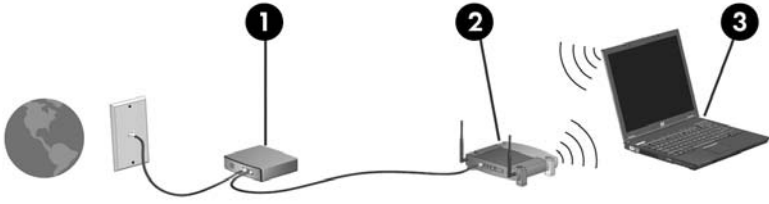
للحصول على معلومات حول التعرف على نوع الجهاز اللاسلكي الموجود في الكمبيوتر الذي تستخدمه، يمكنك مراجعة المقطع "التعرف على جهاز 802.11 اللاسلكي".

إعداد شبكة محلية لاسلكية في المنزل

يعتمد Microsoft Windows XP تكوين شبكة محلية لاسلكية بواسطة ميزة Zero Client Configuration.

لإعداد شبكة محلية لاسلكية في المنزل والاتصال بالإنترنت، أنت بحاجة إلى التجهيزات التالية:

- مودم بنطاق ترددي عريض (إما DSL أو كبل) 1 وخدمة إنترنت عالية السرعة يتم شراؤها من موفر خدمة إنترنت (ISP).
- جهاز توجيه لاسلكي (يتم شراؤه بشكل منفصل) 2.
- الكمبيوتر المحمول اللاسلكي 3، الذي يختلف في المظهر حسب الطراز. ويظهر الرسم التوضيحي أدناه مثلاً حول التثبيت الكامل لشبكة لاسلكية موصولة بالإنترنت.



ومع نمو هذه الشبكة، يمكن توصيل أجهزة كمبيوتر إضافية سلكية أو لاسلكية بالشبكة للوصول إلى الإنترنت.

إذا كنت بحاجة إلى مساعدة تقنية لتثبيت شبكة محلية لاسلكية منزلية، فاتصل بالشركة المصنعة لجهاز التوجيه أو موفر خدمة الإنترنت.



الاتصال بشبكة محلية لاسلكية في المنزل

للاتصال بشبكة محلية لاسلكية في المنزل:

- تحقق من تثبيت كافة برامج التشغيل المطلوبة من قبل جهاز 802.11 اللاسلكي ومن تكوين الجهاز اللاسلكي بشكل صحيح.

✎ إذا كنت تستخدم جهاز 802.11 لاسلكياً مضمناً، فإن كافة برامج التشغيل المطلوبة هي مثبتة والجهاز مكوّن مسبقاً وجاهز للاستخدام.

- تحقق من أن جهاز 802.11 اللاسلكي قيد التشغيل. وعندما يكون الجهاز اللاسلكي قيد التشغيل، فستكون أيضاً أوضاع اللاسلكية قيد التشغيل. وإذا كانت أوضاع اللاسلكية متوقفة عن التشغيل، فعليك تشغيل الجهاز اللاسلكي. وللحصول على مزيد من المعلومات حول تشغيل جهاز لاسلكي، عليك مراجعة "حالات تشغيل الأجهزة اللاسلكية".

- تأكد من تثبيت جهاز التوجيه وتكوينه بشكل صحيح. للحصول على الإرشادات، يمكنك مراجعة وثائق جهاز التوجيه.

- استخدم ميزة الاتصال بالشبكة اللاسلكية Wireless Network Connection في Microsoft Windows XP لتوصيل الكمبيوتر المحمول بالشبكة المحلية اللاسلكية. وللحصول على معلومات إضافية حول هذه الميزة، حدد **Start < Help and Support**.

يتغير نطاق العمل لاتصالات الشبكة المحلية اللاسلكية اللاحقة، وذلك وفقاً لطريقة تجهيز الشبكة المحلية اللاسلكية على الكمبيوتر، والشركة المصنعة لجهاز التوجيه، والتشويش الناتج عن الجدران والأجهزة الإلكترونية الأخرى.



للحصول على مزيد من المعلومات حول الاتصال بشبكة محلية لاسلكية في المنزل، عليك:

- مراجعة المعلومات من موفر خدمة الإنترنت والوثائق التي تصحب جهاز التوجيه اللاسلكي والتجهيزات الأخرى للشبكة المحلية اللاسلكية.
- الانتقال إلى المعلومات والارتباطات بمواقع على ويب المتوفرة في **Start < Help and Support**.

الاتصال بشبكة محلية لاسلكية عامة

اتصل بموفر خدمة الإنترنت أو ابحث في ويب عن قائمة بالشبكات المحلية اللاسلكية العامة والقريبة من مكان تواجدك. مواقع ويب التي تذكر الشبكات المحلية اللاسلكية العامة تشمل Cisco Hotspot Locator، وHotspotlist، وGeektools.

عندما تصبح ضمن نطاق شبكة محلية لاسلكية عامة، تظهر رسالة Wireless Network Connection التبادلية في أسفل شاشة الكمبيوتر. استفسر لدى كل موقع شبكة محلية لاسلكية عامة عن التكاليف ومتطلبات الاتصال.

استخدام ميزات حماية اللاسلكية

عند إعداد الشبكة المحلية اللاسلكية WLAN في المنزل أو الوصول إلى شبكة محلية لاسلكية عامة موجودة، تأكد دوماً من حماية الشبكة المحلية اللاسلكية بواسطة ميزات الحماية. فإذا لم تقم بتمكين عمل الحماية على الشبكة المحلية اللاسلكية، فإن أي مستخدم لاسلكي غير مصرّح له يمكنه الوصول إلى بياناتك واستخدام اتصال الإنترنت الخاص بك وذلك دون معرفتك.

أكثر مستويات الحماية شيوعاً هي Wi-Fi Protected Access (WPA)-Personal وWired Equivalent Privacy (WEP). وبالإضافة إلى تمكين عمل WPA-Personal أو تشفير الحماية WEP على جهاز التوجيه، فقد ترغب باستخدام ميزة واحدة أو أكثر من ميزات الحماية التالية:

- تغيير اسم الشبكة الافتراضي (SSID) وكلمة المرور.
- استخدام جدار حماية.
- تعيين الحماية في مستعرض ويب.
- تمكين عمل تصفية عناوين MAC على جهاز التوجيه.

التعرّف على جهاز 802.11 اللاسلكي

قد تحتاج إلى معرفة اسم جهاز 802.11 اللاسلكي المضمّن المثبت على الكمبيوتر المحمول. وللتعرّف على جهاز 802.11 اللاسلكي المضمّن:

١. أظهر أسماء كافة أجهزة الشبكة على الكمبيوتر المحمول:

أ. حدد **Start < My Computer**.

ب. انقر بزر الماوس الأيمن ضمن الإطار **My Computer**.

ت. حدد **Properties < التثبيت < Hardware < Device Manager < Network Adapters <**

٢. تعرّف على جهاز 802.11 اللاسلكي من القائمة المعروضة:

□ يتضمن ذكر جهاز 802.11 اللاسلكي المصطلح *wireless LAN*، أو *WLAN*، أو *802.11*.

□ في حال عدم ذكر أي جهاز 802.11 لاسلكي، فهذا يعني أن الكمبيوتر المحمول لا يحتوي على جهاز 802.11 لاسلكي مضمّن، أو أن برنامج تشغيل جهاز 802.11 اللاسلكي غير مثبت بشكل صحيح.

استكشاف أخطاء الأجهزة وإصلاحها

للحصول على مزيد من المعلومات حول استكشاف الأخطاء وإصلاحها، حدد **Start < Help and Support**.

أجهزة Bluetooth اللاسلكية (طرازات مختارة فقط)

يوفر الجهاز اللاسلكي Bluetooth اتصالات لاسلكية قصيرة النطاق تحل محل كبلات التوصيل الفعلية التي تربط الأجهزة الإلكترونية بشكل تقليدي مثل

- نقاط الوصول إلى الشبكة.
 - أجهزة الكمبيوتر (المكتبية، والمحمولة، والمساعدات الرقمية الشخصية (PDA).
 - الهواتف (الخلوية، واللاسلكية، والهواتف الذكية).
 - أجهزة التصوير (الطابعات، والكاميرات).
 - الأجهزة الصوتية (سماعات الرأس، ومكبرات الصوت).
- ويتم تمثيل الأجهزة في برنامج Bluetooth for Windows بواسطة رموز رسومية تشبه الميزات الفعلية للأجهزة.
- ويوفر برنامج Bluetooth for Windows الوظائف التالية:
- نقل عناصر إدارة المعلومات الشخصية (PIM) — تمكين تبادل ملفات المعلومات مثل بطاقات تعريف المهنة، وعناصر التقويم، والملاحظات وعناصر الرسائل، بين أجهزة كمبيوتر مجهزة بـ Bluetooth أو أجهزة Bluetooth.
 - مزامنة PIM — مزامنة بيانات PIM بين جهاز Bluetooth لاسلكي وبين كمبيوتر محمول، أو مساعد رقمي شخصي PDA، أو هاتف خلوي باستخدام Bluetooth.
 - نقل الملفات — تمكين تبادل الملفات بين أجهزة كمبيوتر مجهزة بـ Bluetooth أو أجهزة Bluetooth.
 - الوصول إلى الشبكة (Personal Area Networking Profile) — تمكين تشغيل جهازي Bluetooth أو أكثر لتشكيل شبكة ad-hoc (نظير-إلى-نظير). وتوفر هذه الوظيفة آلية تمكّن وصول جهاز Bluetooth إلى شبكة بعيدة من خلال نقطة وصول إلى الشبكة. وقد تكون نقاط الوصول إلى الشبكة نقاط وصول إلى بيانات شبكة محلية تقليدية أو مجموعة شبكات ad-hoc تمثل مجموعة من الأجهزة المتصلة ببعضها فقط.
 - شبكة الطلب الهاتفي — توصيل أجهزة Bluetooth بالإنترنت.
 - منفذ Bluetooth التسلسلي — نقل البيانات عبر ارتباط Bluetooth باستخدام منفذ COM ظاهري.

- عدم استخدام اليدين — تمكين تشغيل أداة مضمّنة، أو وحدة لا تتطلب استخدام اليدين، أو خدمة الكمبيوتر المحمول كوحدة لا تتطلب استخدام اليدين لتأسيس اتصال لاسلكي بهاتف خلوي والعمل كآلية الإدخال والإخراج الصوتي في هاتف خلوي مجهز بـ Bluetooth.
- التصوير الأساسي — توفير اتصال لاسلكي بين كاميرا مجهزة بـ Bluetooth وأجهزة Bluetooth أخرى. ويمكن التحكم بالكاميرا عن بعد بواسطة الكمبيوتر المحمول، ويمكن نقل الصور من الكاميرا لتخزينها على الكمبيوتر المحمول أو لطباعتها.
- جهاز واجهة استخدام بشرية — توفير اتصال لاسلكي بأجهزة Bluetooth أخرى، مثل لوحات المفاتيح، وأجهزة التأشير، وأجهزة الألعاب، وأجهزة المراقبة عن بعد.
- الفاكس — توفير اتصال Bluetooth يمكن الكمبيوتر المحمول من إرسال أو تلقي رسائل الفاكس باستخدام هاتف خلوي أو مودم مجهز بـ Bluetooth.
- سماعات الرأس — توفير اتصال لاسلكي بين سماعة الرأس وبين كمبيوتر محمول أو هاتف خلوي. وتعمل سماعة الرأس كآلية إدخال وإخراج صوتي في الجهاز وتحسن ميزة التنقل.

حالات تشغيل الأجهزة اللاسلكية

يقوم زر اللاسلكية 1 بتمكين وتعطيل عمل أجهزة 802.11 وأجهزة Bluetooth اللاسلكية، وذلك بالتزامن مع الأداة المساعدة البرمجية Wireless Assistant. افتراضياً، يتم تشغيل أي جهاز 802.11 أو جهاز Bluetooth لاسلكي وضوء اللاسلكية 2 عند تشغيل الكمبيوتر المحمول.

لا يؤدي تشغيل جهاز لاسلكي إلى توصيل الكمبيوتر المحمول تلقائياً بشبكة محلية لاسلكية. وللحصول على معلومات حول إعداد شبكة محلية لاسلكية، يمكنك مراجعة "أجهزة 802.11 اللاسلكية طرازات مختارة فقط".



هناك حالتا تشغيل في أجهزة 802.11 Bluetooth اللاسلكية:

■ تمكين عملها

■ تعطيل عملها

ويمكنك تمكين عمل الأجهزة اللاسلكية وتعطيل عملها بواسطة زر اللاسلكية. كما يمكنك تمكين عمل الأجهزة اللاسلكية وتعطيل عملها في الأداة المساعدة Setup.

لا يمكنك استخدام زر اللاسلكية أو Wireless Assistant للتحكم بالأجهزة اللاسلكية إذا ما تم تعطيل عملها في الأداة المساعدة Setup.



عندما يتم تمكين عمل الأجهزة اللاسلكية بواسطة زر اللاسلكية، يمكنك استخدام Wireless Assistant لتشغيل الأجهزة أو إيقاف تشغيلها كل جهاز على حدة. وعندما يتم تعطيل عمل الأجهزة اللاسلكية، عليك تمكين عملها قبل تشغيلها أو إيقاف تشغيلها بواسطة Wireless Assistant.

ولعرض حالة الأجهزة اللاسلكية، ضع المؤشر فوق رمز Wireless Assistant في ناحية الإعلام، أو افتح Wireless Assistant بالنقر المزدوج فوق الرمز في ناحية الإعلام.

يشير Wireless Assistant إلى جهاز 802.11 لاسلكي كـ WLAN وشبكة محلية لاسلكية.



ويعرض Wireless Assistant حالة الأجهزة التي تكون قيد التشغيل، أو متوقفة عن التشغيل، أو معطل عملها.

للحصول على مزيد من المعلومات حول Wireless Assistant:


١. افتح Wireless Assistant بالنقر المزدوج فوق الرمز في ناحية الإعلام.

٢. حدد الزر **Help**.

لا يمكنك استخدام زر اللاسلكية أو Wireless Assistant للتحكم بالأجهزة اللاسلكية إذا ما تم تعطيل عملها في الأداة المساعدة Setup.



تشغيل الأجهزة

إذا	و	عندئذٍ
<ul style="list-style-type: none"> ■ أظهر Wireless Assistant أن الشبكة المحلية اللاسلكية (802.11) و Bluetooth متوقفان عن التشغيل ■ كان ضوء اللاسلكية متوقفاً عن التشغيل 	أردت تشغيل أحد الجهازين أو كليهما	<p>١. انقر بزر الماوس الأيمن فوق رمز Wireless Assistant في ناحية الإعلام.</p> <p>٢. حدد الجهاز أو الأجهزة التي تريد تشغيلها.</p> <p> إذا كانت الأجهزة اللاسلكية متوقفة عن التشغيل، فسيؤدي ضغط زر اللاسلكية إلى تعطيل عمل الجهازين. لا يؤدي ضغط الزر إلى تشغيل الجهازين.</p>
<ul style="list-style-type: none"> ■ أظهر Wireless Assistant أنه قد تم تعطيل عمل الشبكة المحلية اللاسلكية و bluetooth ■ كان ضوء اللاسلكية متوقفاً عن التشغيل 	أردت تشغيل أحد الجهازين أو كليهما	<p>١. اضغط زر اللاسلكية. (يعود الجهازان إلى حالتها السابقة من حيث التشغيل أو عدم التشغيل).*</p> <p>٢. إذا كانت الأجهزة اللاسلكية متوقفة عن التشغيل، فانقر بزر الماوس الأيمن فوق رمز Wireless Assistant في ناحية الإعلام.</p> <p>٣. حدد الجهاز أو الأجهزة التي تريد تشغيلها.</p>
<ul style="list-style-type: none"> ■ أظهر Wireless Assistant أن أحد الجهازين قيد التشغيل والجهاز الآخر متوقف عن التشغيل ■ كان ضوء اللاسلكية قيد التشغيل 	أردت تشغيل الجهاز المتوقف عن التشغيل	<p>١. انقر بزر الماوس الأيمن فوق رمز Wireless Assistant في ناحية الإعلام.</p> <p>٢. حدد الجهاز الذي تريد تشغيله.</p>

* لا يؤدي ضغط الزر إلى تشغيل الجهازين.

إذا أردت أن يتم تشغيل الأجهزة اللاسلكية عند تشغيل الكمبيوتر المحمول، فعليك تشغيلها قبل إيقاف تشغيل الكمبيوتر المحمول أو إعادة تشغيله.



إيقاف تشغيل الأجهزة وتعطيل عملها

إدأ	و	عندئذٍ
■ أظهر Wireless Assistant أن الشبكة المحلية اللاسلكية و Bluetooth قيد التشغيل	أردت تعطيل عمل الجهازين معاً	اضغط زر اللاسلكية.
■ كان ضوء اللاسلكية قيد التشغيل	أردت إيقاف تشغيل أحد الجهازين أو كليهما	١. انقر بزر الماوس الأيمن فوق رمز Wireless Assistant في ناحية الإعلام. ٢. حدد الجهاز أو الأجهزة التي تريد إيقاف تشغيلها.
■ أظهر Wireless Assistant أن الشبكة المحلية اللاسلكية و Bluetooth متوقفان عن التشغيل	أردت تعطيل عمل الجهازين معاً	اضغط زر اللاسلكية.
■ كان ضوء اللاسلكية متوقفاً عن التشغيل	أردت تعطيل عمل الجهازين معاً	اضغط زر اللاسلكية.*
■ أظهر Wireless Assistant أن أحد الجهازين قيد التشغيل والجهاز الآخر متوقف عن التشغيل	أردت إيقاف تشغيل الجهاز الجاري تشغيله.	١. انقر بزر الماوس الأيمن فوق رمز Wireless Assistant في ناحية الإعلام. ٢. حدد الجهاز الذي تريد إيقاف تشغيله.
■ كان ضوء اللاسلكية قيد التشغيل	أردت إيقاف تشغيل الجهازين معاً	اضغط زر اللاسلكية.*
■ أظهر Wireless Assistant أن الشبكة المحلية اللاسلكية و Bluetooth متوقفان عن التشغيل	أردت تعطيل عمل الجهازين معاً	اضغط زر اللاسلكية.*

* إذا لم يكن الجهازان اللاسلكيان قيد التشغيل عندما قمت بتعطيل عملهما، فسيؤدي ضغط زر اللاسلكية مرة أخرى إلى إعادة الجهازين إلى حالتها السابقة من حيث التشغيل أو إيقاف التشغيل.

الحماية

مميزات الحماية

لقد صممت حلول الحماية لتعمل كإجراءات رادعة. وهذه الإجراءات الرادعة قد لا تمنع سوء استخدام المنتج أو تعرضه للسرقة.



إن مميزات الحماية المتوفرة مع الكمبيوتر المحمول باستطاعتها حمايته، وحماية المعلومات الشخصية، والبيانات الموجودة عليه من العديد من المخاطر. وقد تكون بعض مميزات الحماية غير ضرورية، وهذا يتوقف على كيفية استخدام الكمبيوتر المحمول وموقع استخدامه.

وينصح بأن تتبع الإجراءات التي سيتم وصفها لاحقاً في هذا الفصل لاستخدام

■ برنامج مكافحة الفيروسات

■ تحديثات Windows

■ برنامج جدار الحماية

إضافة إلى إجراءات الحماية في نظام التشغيل Windows، قد يساعدك الجدول التالي على تحديد مميزات الحماية الأخرى التي عليك استخدامها. ويمكن تكوين معظم مميزات الحماية هذه في الأداة المساعدة Setup.

الحماية من	استخدم ميزة الحماية هذه
الاستخدام غير المصرح به للكمبيوتر المحمول	<ul style="list-style-type: none"> ■ Quick Lock ■ كلمة مرور بدء التشغيل في الأداة المساعدة *Setup
الوصول غير المصرح به إلى الأداة المساعدة (f10) Setup	كلمة مرور المسؤول في الأداة المساعدة *Setup
بدء التشغيل غير المصرح به من محرك أقراص بصرية أو محرك أقراص مرنة	ميزة حماية الأجهزة Device security في الأداة المساعدة *Setup
فيروسات الكمبيوتر	برنامج مكافحة الفيروسات Norton AntiVirus
الوصول غير المصرح به إلى البيانات	<ul style="list-style-type: none"> ■ برنامج جدار الحماية ■ تحديثات Windows
الوصول غير المصرح به إلى إعدادات BIOS في الأداة المساعدة Setup ومعلومات أخرى لتعريف النظام	كلمة مرور المسؤول في الأداة المساعدة *Setup
النقل غير المصرح به للكمبيوتر المحمول	<p>فتحة كبل الحماية (تستخدم بواسطة كبل حماية اختياري)</p> <p>للحصول على مزيد من المعلومات حول فتحة كبل الحماية، يمكنك مراجعة "كبل الحماية الاختياري".</p>
<p>* إن الأداة المساعدة Setup هي أداة مساعدة غير تابعة لـ Windows يتم الوصول إليها بضغط f10 عند بدء تشغيل الكمبيوتر المحمول أو إعادة تشغيله. وعند استخدام الأداة المساعدة Setup، عليك استخدام المفاتيح على الكمبيوتر المحمول للتنقل وإجراء التحديدات.</p>	

تقوم ميزة QuickLock بحماية الكمبيوتر المحمول وذلك بعرض الإطار Log On لنظام التشغيل Windows. وأثناء عرض الإطار Log On، يتعدّر الوصول إلى الكمبيوتر المحمول حتى يتم إدخال كلمة مرور مستخدم Windows أو كلمة مرور مسؤول Windows.

ولكي تتمكن من استخدام ميزة QuickLock، عليك أولاً تعيين كلمة مرور مستخدم Windows أو كلمة مرور مسؤول Windows. ولتعيين كلمة مرور Windows، عليك مراجعة مركز التعليمات والدعم Help and Support Center وذلك بتحديد **Start < Help and Support**.

ثمّ

- لبدء تشغيل QuickLock، اضغط **fn+f6**.
- لإنهاء QuickLock، أدخل كلمة مرور مستخدم Windows أو كلمة مرور مسؤول Windows.

الأداة المساعدة Setup وكلمات مرور Windows

إن معظم ميزات الحماية تستخدم كلمات المرور. وكلما قمت بتعيين كلمة مرور، عليك كتابتها وتخزينها في موقع آمن بعيداً عن الكمبيوتر المحمول.

تعمل ميزات الحماية في الأداة المساعدة Setup وميزات الحماية في نظام التشغيل Windows بشكل مستقل عن بعضها البعض. فلا يمكن مثلاً تمكين عمل جهاز في Windows كان قد تم تعطيله عمله في الأداة المساعدة Setup. وعليك أخذ الأمور التالية المتعلقة بكلمات المرور بعين الاعتبار:

- يتم تعيين كلمات مرور الأداة المساعدة Setup في الأداة المساعدة Setup.
- يتم تعيين كلمات مرور Windows في نظام التشغيل Windows.
- إذا نسيت كلمة مرور بدء التشغيل وكلمة مرور المسؤول التي تم تعيينها في الأداة المساعدة Setup، فلن تتمكن من بدء تشغيل الكمبيوتر المحمول أو استئناف العمل من وضع الإسبات hibernation. اتصل بمركز العناية بالعملاء Customer Care أو موفر الخدمات للحصول على معلومات إضافية.

■ تختلف وظيفة كلمة مرور المسؤول في الأداة المساعدة Setup عن وظيفة كلمة مرور مسؤول Windows. فلا يمكن استخدام كلمة مرور مسؤول Windows للوصول إلى الأداة المساعدة Setup، ولا يمكن لكلمة مرور المسؤول في الأداة المساعدة Setup توفير الوصول على مستوى المسؤول إلى محتويات الكمبيوتر المحمول.

■ إذا نسيت كلمة مرور المسؤول التي تم تعيينها في الأداة المساعدة Setup، فلن تتمكن من الوصول إلى الأداة المساعدة Setup.

ويسرد الجدول التالي كلمات مرور الأداة المساعدة Setup وكلمات مرور Windows الشائعة الاستخدام ويصف وظائفها. وللحصول على معلومات إضافية حول كلمات مرور Windows، مثل كلمات مرور شاشات التوقف، حدد **Help and Support < Start**.

كلمات مرور الأداة المساعدة Setup	الوظيفة
كلمة مرور المسؤول	حماية الوصول إلى الأداة المساعدة Setup.
كلمة مرور بدء التشغيل	حماية الوصول إلى محتويات الكمبيوتر المحمول عندما يبدأ تشغيل الكمبيوتر المحمول، أو يعاد تشغيله، أو تتم استعادته من وضع الإسبات hibernation.
كلمات مرور Windows	الوظيفة
كلمة مرور المسؤول*	حماية الوصول إلى محتويات الكمبيوتر المحمول على مستوى مسؤول Windows.
كلمة مرور المستخدم*	حماية الوصول إلى حساب مستخدم Windows.
كلمة مرور وضع الانتظار standby	حماية الوصول إلى محتويات الكمبيوتر المحمول عندما يستأنف عمله من وضع الانتظار standby أو عند استعادته من وضع الإسبات hibernation.
* للحصول على معلومات حول تعيين كلمة مرور مسؤول Windows، حدد Help < Start and Support .	

التنسيق ما بين كلمات المرور

تختلف وظيفة كلمة مرور المسؤول في الأداة المساعدة Setup عن وظيفة كلمة مرور مسؤول Windows. فلا يمكن استخدام كلمة مرور مسؤول Windows للوصول إلى الأداة المساعدة Setup، ولا يمكن لكلمة مرور المسؤول في الأداة المساعدة Setup توفير الوصول على مستوى المسؤول إلى محتويات الكمبيوتر المحمول.

تعمل كلمات مرور الأداة المساعدة Setup وكلمات مرور Windows بشكل مستقل. وعليك استخدام كلمة مرور الأداة المساعدة Setup عند المطالبة بها وكلمة مرور Windows عند المطالبة بها. مثلاً:

- إذا تم تعيين كلمة مرور بدء التشغيل في الأداة المساعدة Setup، فيجب إدخال كلمة مرور بدء التشغيل (وليس كلمة مرور Windows) عندما يبدأ تشغيل الكمبيوتر المحمول، أو يعاد تشغيله، أو تتم استعادته من وضع الإسبات hibernation.
- إذا تم تعيين كلمة مرور وضع الانتظار standby في Windows، فيجب إدخال هذه الكلمة (وليس كلمة مرور بدء التشغيل في الأداة المساعدة Setup) عندما يستأنف الكمبيوتر المحمول عمله من وضع الانتظار أو عندما تتم استعادته من وضع الإسبات.

اختيار كلمة مرور

يمكن استخدام كلمة المرور نفسها سواء بالنسبة إلى كلمة مرور الأداة المساعدة Setup أو كلمة مرور Windows، مع أخذ الأمور التالية بعين الاعتبار:

- نص كلمة مرور الأداة المساعدة Setup قد يتألف من أي خليط من ثمانية أحرف وأرقام كحد أقصى ولا يتحسس حالة الأحرف.
- يجب أن يتم تعيين كلمة مرور الأداة المساعدة Setup وإدخالها باستعمال المفاتيح نفسها. فلن يتم مثلاً التعرف على كلمة مرور الأداة المساعدة Setup التي تم تعيينها بواسطة مفاتيح الأرقام على لوحة المفاتيح إذا ما تم إدخالها فيما بعد بواسطة مفاتيح الأرقام على لوحة مفاتيح رقمية.

كلمة مرور المسؤول في الأداة المساعدة Setup

تقوم كلمة مرور المسؤول في الأداة المساعدة Setup بحماية إعدادات التكوين ومعلومات حول تعريف النظام في الأداة المساعدة Setup. وبعد أن يتم تعيين كلمة المرور هذه، يجب إدخالها للوصول إلى الأداة المساعدة Setup.

كلمة مرور المسؤول

- غير قابلة للمبادلة مع كلمة مرور مسؤول Windows، على الرغم من أنه باستطاعة الكلمتين أن تكونا مماثلتين.
- لا تظهر عند تعيينها، أو إدخالها، أو تغييرها، أو حذفها.
- يجب أن يتم تعيينها وإدخالها بواسطة المفاتيح نفسها. فلن يتم مثلاً التعرف على كلمة مرور المسؤول التي تم تعيينها بواسطة مفاتيح الأرقام على لوحة المفاتيح إذا ما تم إدخالها فيما بعد بواسطة مفاتيح الأرقام على لوحة مفاتيح رقمية.
- باستطاعتها أن تتضمن أي خليط من ثمانية أحرف وأرقام كحد أقصى ولا تتحسس حالة الأحرف.

تعيين كلمة مرور المسؤول

يتم تعيين كلمة مرور المسؤول، أو تغييرها، أو حذفها في الأداة المساعدة Setup:

لإدارة كلمة المرور هذه:

1. افتح الأداة المساعدة Setup بتشغيل الكمبيوتر المحمول أو إعادة تشغيله، ثم بضغط **F10** أثناء ظهور رسالة Setup في الزاوية اليسرى السفلى من الشاشة.

٢. استخدم مفاتيح الأسهم لتحديد **Administrator < Security** **Password**، ثم اضغط **enter**.

□ لتعيين كلمة مرور المسؤول، اكتب كلمة المرور في الحقلين **Enter New Password** و **Confirm New Password**، ثم اضغط **enter**.

□ لتغيير كلمة مرور المسؤول، اكتب كلمة المرور الحالية في الحقل **Enter Current Password**، و اكتب كلمة المرور الجديدة في الحقلين **Enter New Password** و **Confirm New Password**، ثم اضغط **enter**.

□ لحذف كلمة مرور المسؤول، اكتب كلمة المرور الحالية في الحقل **Enter Password**، ثم اضغط **enter** ٤ مرات.

٣. لحفظ تفضيلاتك وإنهاء الأداة المساعدة **Setup**، اضغط **f10** ثم اتبع الإرشادات التي تظهر على الشاشة.

وتدخل تفضيلاتك حيز التنفيذ عندما يعاد تشغيل الكمبيوتر المحمول.

إدخال كلمة مرور المسؤول

عند ظهور المطالبة بإدخال كلمة المرور **Enter Password**، اكتب كلمة مرور المسؤول (باستخدام المفاتيح نفسها التي بواسطتها قمت بتعيين هذه الكلمة)، ثم اضغط **enter**. وبعد ٣ محاولات غير ناجحة لإدخال كلمة مرور المسؤول، عليك إعادة تشغيل الكمبيوتر المحمول والمحاولة من جديد.

كلمة مرور بدء التشغيل في الأداة المساعدة Setup

تمنع كلمة مرور بدء التشغيل في الأداة المساعدة Setup الاستخدام غير المصرح به للكمبيوتر المحمول. وبعد أن يتم تعيين كلمة المرور هذه، يجب إدخالها في كل مرة يتم فيها بدء تشغيل الكمبيوتر المحمول، أو يعاد تشغيله، أو تتم استعادته من وضع الإسبات hibernation. كلمة مرور بدء التشغيل

- لا تظهر عند تعيينها، أو إدخالها، أو تغييرها، أو حذفها.
- يجب أن يتم تعيينها وإدخالها بواسطة المفاتيح نفسها. فلن يتم مثلاً التعرف على كلمة مرور بدء التشغيل التي تم تعيينها بواسطة مفاتيح الأرقام على لوحة المفاتيح إذا ما تم إدخالها فيما بعد بواسطة مفاتيح الأرقام على لوحة مفاتيح رقمية.
- باستطاعتها أن تتضمن أي خليط من ثمانية أحرف وأرقام كحد أقصى ولا تتحسس حالة الأحرف.

تعيين كلمة مرور بدء التشغيل

يتم تعيين كلمة مرور بدء التشغيل، أو تغييرها، أو حذفها في الأداة المساعدة Setup:

لإدارة كلمة المرور هذه:

١. افتح الأداة المساعدة Setup بتشغيل الكمبيوتر المحمول أو إعادة تشغيله، ثم اضغط **f10** أثناء ظهور رسالة Setup في الزاوية اليسرى السفلى من الشاشة.

٢. استخدم مفاتيح الأسهم لتحديد **Power-On password < Security**، ثم اضغط **enter**.

□ لتعيين كلمة مرور بدء التشغيل، اكتب كلمة المرور في الحقلين **Enter New Password** و **Confirm New Password**، ثم اضغط **enter**.

□ لتغيير كلمة مرور بدء التشغيل، اكتب كلمة المرور الحالية في الحقل **Enter Current Password**، و اكتب كلمة المرور الجديدة في الحقلين **Enter New Password** و **Confirm New Password**، ثم اضغط **enter**.

□ لحذف كلمة مرور بدء التشغيل، اكتب كلمة المرور الحالية في الحقل **Enter Password**، ثم اضغط **enter** ٤ مرات.

٣. لحفظ تفضيلاتك وإنهاء الأداة المساعدة Setup، اضغط **f10** ثم اتبع الإرشادات التي تظهر على الشاشة.

وتدخل تفضيلاتك حيز التنفيذ عندما يعاد تشغيل الكمبيوتر المحمول.

إدخال كلمة مرور بدء التشغيل

عند ظهور المطالبة بإدخال كلمة المرور **Enter Password**، اكتب كلمة مرور بدء التشغيل (باستخدام المفاتيح نفسها التي بواسطتها قمت بتعيين هذه الكلمة)، ثم اضغط **enter**. وبعد ٣ محاولات غير ناجحة لإدخال كلمة مرور بدء التشغيل، عليك إعادة تشغيل الكمبيوتر المحمول والمحاولة من جديد.

Setup Device Security في الأداة المساعدة

يمكنك، من قائمة Device Security في الأداة المساعدة Setup، تعطيل قدرة الكمبيوتر المحمول على بدء التشغيل من محرك أقراص بصرية أو محرك أقراص مرنة.

لتعطيل عمل قدرات الكمبيوتر المحمول في الأداة المساعدة Setup أو إعادة تمكين عملها:

١. افتح الأداة المساعدة Setup بتشغيل الكمبيوتر المحمول أو إعادة تشغيله، ثم اضغط **f10** أثناء ظهور رسالة Setup في الزاوية اليسرى السفلى من الشاشة.

٢. حدد **Security < Device Security**، ثم اضغط **enter**.

٣. استخدم مفاتيح الأسهم لتحديد عنصر. ثم:

لتعطيل عمل عنصر ما، اضغط **f5** أو **f6** لتبديل الحقل التابع للعنصر إلى **Disable**، ثم اضغط **enter**.

لإعادة تمكين عمل عنصر ما، اضغط **f5** أو **f6** لتبديل الحقل التابع للعنصر إلى **Enable**، ثم اضغط **enter**.

٤. عند ظهور مطالبة بالتأكيد مع التفضيل المحدد، اضغط **enter** لحفظ التفضيل الذي اخترته.

٥. لتعيين تفضيلاتك وإنهاء الأداة المساعدة Setup، اضغط **f10** ثم اتبع الإرشادات التي تظهر على الشاشة.

وتدخل تفضيلاتك حيز التنفيذ عندما يعاد تشغيل الكمبيوتر المحمول.

برامج مكافحة الفيروسات

عندما تستخدم الكمبيوتر المحمول للوصول إلى البريد الإلكتروني، أو شبكة الاتصال، أو الإنترنت، فإنك تعرّضه للإصابة بفيروسات الكمبيوتر. وباستطاعة فيروسات الكمبيوتر تعطيل نظام التشغيل Windows، أو التطبيقات، أو الأدوات المساعدة أو التسبب بعملها بطريقة غير طبيعية. وباستطاعة برامج مكافحة الفيروسات الكشف عن معظم الفيروسات، وتدميرها، وفي معظم الحالات إصلاح العطب الذي تكون قد تسببت به.

ولحماية الكمبيوتر المحمول من الفيروسات، يُستحسن بأن تستخدم برامج مخصصة لمكافحة الفيروسات. ولتوفير الحماية من الفيروسات التي تم اكتشافها مؤخراً، يجب أن يتم تحديث برامج مكافحة الفيروسات.

ويكون البرنامج Norton AntiVirus مثبتاً مسبقاً على الكمبيوتر المحمول. وللحصول على معلومات حول استخدام البرنامج Norton AntiVirus وتحديثه:

« حدد **Help < Norton AntiVirus < All Programs < Start** .and Support

وللحصول على مزيد من المعلومات حول فيروسات الكمبيوتر:

١. حدد **Help and Support < Start**.

٢. اكتب viruses في الحقل **Search**.

٣. اضغط **enter**.

Critical Security Updates for Windows XP

إنذار: لحماية الكمبيوتر المحمول من الخروقات التي تتعرض لها الحماية ومن فيروسات الكمبيوتر، فمن المستحسن أن تقوم بتنصيب كافة التحديثات الضرورية فور تلقيك تنبيهاً من Microsoft. كما عليك تشغيل Windows Update شهرياً لتنصيب آخر التحديثات الموصى بها من Microsoft.



قد يتم تضمين القرص *Critical Security Updates for Windows XP* مع الكمبيوتر المحمول بهدف توفير تحديثات إضافية صدرت بعد عملية تكوين الكمبيوتر.

لتحديث النظام باستخدام القرص *Critical Security Updates for Windows XP*:

1. أدخل القرص في محرك الأقراص. فيقوم القرص تلقائياً بتشغيل التطبيق الخاص بالتنصيب.
2. اتبع الإرشادات التي تظهر على الشاشة لتنصيب كافة التحديثات. وقد يتطلب هذا الأمر بضع دقائق.
3. أخرج القرص.

قد تصبح بعض تحديثات نظام التشغيل وبرنامج أخرى في الكمبيوتر المحمول متوفرة بعد شحن هذا الكمبيوتر. ولكي تتأكد من أن كافة التحديثات المتوفرة مثبتة على الكمبيوتر المحمول، استخدم ارتباط التحديث في **Start < Help and Support**.

وتصدر دورياً تحديثات لتطبيقات Windows وMicrosoft. ويمكنك الحصول على التحديثات المستقبلية من موقع Microsoft على ويب وكذلك من خلال ارتباط التحديث في **Help and Support Center**.

برامج جدار الحماية

عندما تستخدم الكمبيوتر المحمول للوصول إلى البريد الإلكتروني، أو الشبكة، أو الإنترنت، فمن المحتمل أن يحصل أشخاص غير مخولين على معلومات تتعلق بك، وبالكمبيوتر المحمول الذي تستخدمه، وبياناتك. ولحماية خصوصيتك، فإننا نوصي بأن تستخدم برنامج جدار حماية.

ويقوم برنامج جدار الحماية بمراقبة العمليات الصادرة من الكمبيوتر المحمول والواردة إليه وذلك بتضمين ميزات مثل التسجيل والإعلام، والتنبيهات التلقائية، وواجهات للمستخدم لتكوين جدار الحماية.

ويصحب الكمبيوتر المحمول برنامج جدار حماية مثبت مسبقاً. ويمكنك مراجعة وثائق جدار الحماية أو الاتصال بالشركة المصنعة له.

بإستطاعة جدار الحماية في حالات معينة حظر الوصول إلى برامج التسالي على الإنترنت، أو التعارض مع المشاركة في ملفات أو طابعات على الشبكة، أو حظر وصول مرفقات بريد إلكتروني مصرح بها. ولحل المشكلة بشكل مؤقت، عليك تعطيل عمل جدار الحماية، وتنفيذ المهمة التي تتعارض معه، ومن ثم إعادة تمكين عمله. ولحل المشكلة بشكل دائم، عليك إعادة تكوين جدار الحماية.



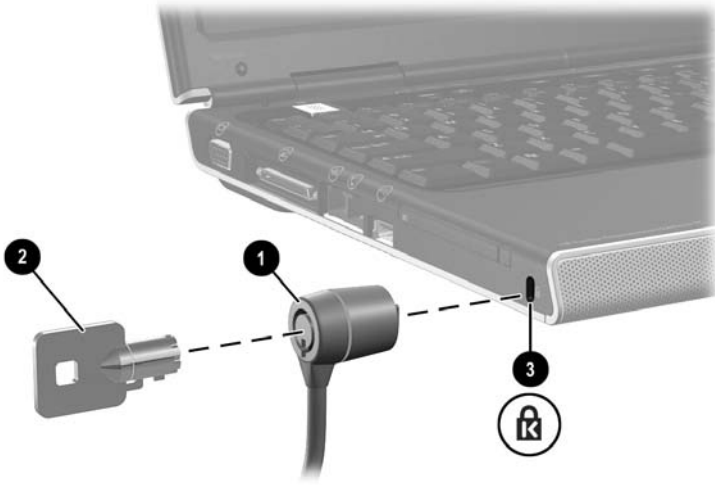
كبل الحماية الاختياري

لقد صُممت حلول الحماية لتعمل كإجراءات رادعة. وهذه الإجراءات الرادعة قد لا تمنع سوء استخدام المنتج أو تعرضه للسرقة.



لتثبيت كبل الحماية:

1. ثَبِّتْ كَبْلَ الحِمْيَاةِ حَوْلَ كَائِنِ ثَابِتٍ.
2. أَدْخِلِ المِفْتَاحَ 1 فِي قَفْلِ الكَبْلِ.
3. أَدْخِلِ قَفْلَ الكَبْلِ فِي فَتْحَةِ كَبْلِ الحِمْيَاةِ 3، ثُمَّ أَقْفَلِ قَفْلَ الكَبْلِ بِوِاسِطَةِ المِفْتَاحِ.



ترقيات الأجهزة واستبدالها

توصيلات الأجهزة

توصيل جهاز مزود بالطاقة

لتوصيل الكمبيوتر المحمول بجهاز اختياري خارجي له سلك طاقة خاص به:

١. تأكد من أن الجهاز متوقف عن التشغيل.
٢. وصل الجهاز بالمأخذ أو بالمنفذ على الكمبيوتر المحمول المعين من قبل الشركة المصنعة للجهاز.
٣. وصل سلك الطاقة بمأخذ مؤرض للتيار المتناوب.
٤. شغل الجهاز.

إذا لم يتمكن جهاز عرض اختياري تم توصيله بشكل صحيح بمنفذ جهاز العرض من عرض أي صورة، فحاول ضغط مفتاح التشغيل السريع **fn+f4** لتبديل الصورة إلى جهاز العرض. وللحصول على مزيد من المعلومات حول تبديل الصورة، يمكنك مراجعة المقطع "تبديل الصورة (fn+f4)" في الفصل ٢، "لوحة المفاتيح ولوحة اللمس".



لفصل جهاز خارجي مزود بالطاقة عن الكمبيوتر المحمول:

١. أوقف تشغيل الجهاز.
٢. افصل الجهاز عن الكمبيوتر المحمول.

توصيل جهاز USB

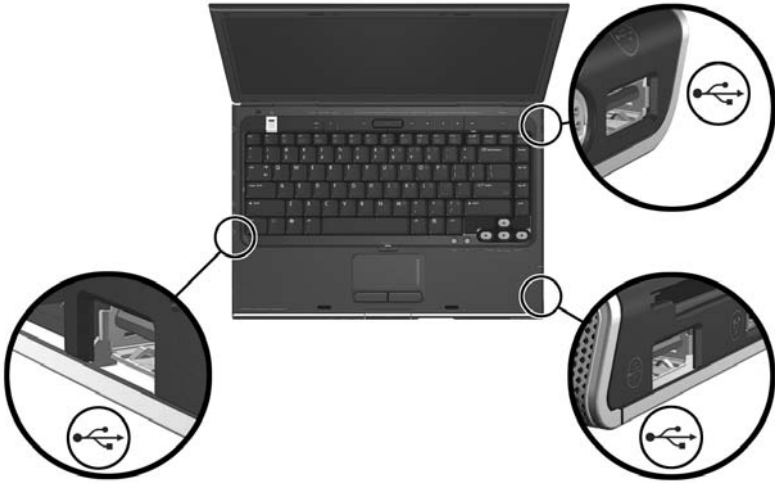
يمكن استخدام أي جهاز موصول بالكمبيوتر المحمول بواسطة USB فقط عندما يكون الكمبيوتر المحمول في Windows.

USB (الناقل التسلسلي العالمي) هو عبارة عن جهاز يعمل كواجهة ربط يمكن استخدامه لتوصيل جهاز خارجي مثل لوحة مفاتيح USB، أو ماوس USB، أو محرك أقراص، أو طابعة، أو ماسح ضوئي، أو محور بالكمبيوتر المحمول أو بجهاز إرساء اختياري.

المحور هو جهاز توصيل يمكن أن يكون مزوداً بالطاقة أو لا يكون مزوداً بالطاقة. يمكن وصل محاور USB بمنفذ USB على الكمبيوتر المحمول أو بمحاور أخرى. تعتمد المحاور عدداً متغيراً من أجهزة USB وتستخدم لزيادة عدد أجهزة USB في النظام.

- المحاور المزودة بالطاقة يجب أن يتم توصيلها بمصدر خارجي للطاقة.
- المحاور غير المزودة بالطاقة يجب توصيلها إما بمنفذ USB على الكمبيوتر المحمول أو بمنفذ على محور مزود بالطاقة.

إن منافذ USB الثلاثة على الكمبيوتر المحمول تعتمد الأجهزة المتوافقة مع USB 2.0، و USB 1.1، و USB 1.0.



توصيل جهاز 1394

يمكن استخدام أي جهاز موصول بالكمبيوتر المحمول من خلال المنفذ 1394 فقط عندما يكون الكمبيوتر المحمول في Windows.

IEEE 1394 هو عبارة عن جهاز يعمل كواجهة ربط يمكن استخدامها لتوصيل جهاز عالي السرعة للوسائط المتعددة أو لتخزين البيانات بالكمبيوتر المحمول. إن الماسحات الضوئية، والكاميرات الرقمية، وكاميرات الفيديو الرقمية غالباً ما تتطلب اتصال 1394.

قد يترتب عليك تحميل برامج التشغيل الخاصة بالجهاز والبرامج الأخرى لتتمكن من استخدام بعض أجهزة 1394. وللحصول على معلومات حول البرامج الخاصة بجهاز ما، يمكنك مراجعة وثائق الجهاز أو زيارة موقع ويب الخاص بالشركة المصنعة للجهاز أو موفره.

إن المنفذ 1394 على الكمبيوتر المحمول، المبيّن في الرسم التوضيحي أدناه، يعتمد أجهزة IEEE 1394a.



توصيل جهاز اتصالات

للحصول على معلومات حول استخدام جهاز لاسلكي اختياري، يمكنك مراجعة الفصل ٥، "اللاسلكية (طرازات مختارة فقط)".

للحصول على معلومات حول استخدام الميزة Network Service Boot لتوصيل الكمبيوتر المحمول بملقم PXE (Preboot Execution Environment) خلال بدء التشغيل، يمكنك مراجعة المقطع "استخدام الميزات المتقدمة في الأداة المساعدة Setup" في الفصل ٨، "تحديثات البرامج واستردادها وبرامج النظام".

للحصول على معلومات إضافية حول المودم، واللاسلكية، واتصالات الشبكة، حدد **Start < Help and Support**. توفر الأداة المساعدة Help and Support معلومات حول الاتصالات تشمل إرشادات، وبرامج تعليمية، ومعالجات يمكنها مساعدتك في إعداد مجموعة متنوعة من الاتصالات أو استكشاف أخطائها وإصلاحها.

بطاقات الذاكرة الرقمية

يمكن استخدام بطاقة الذاكرة الرقمية فقط عندما يكون الكمبيوتر المحمول في Windows. تُستخدم بطاقات الذاكرة الرقمية غالباً للتخزين الرقمي في الكاميرات، وكاميرات الفيديو، والأجهزة الأخرى المحمولة باليد.

وتعتمد فتحة الوسائط الرقمية في الكمبيوتر المحمول:

Memory Stick Pro و Memory Stick ■

xD-Picture Card (XD) ■

MultiMediaCard ■

SmartMedia (SM) بطاقة ■

Secure Digital (SD) Memory Card ■

ويمكنك تعيين الكمبيوتر المحمول لفتح الملفات الموجودة على بطاقة ذاكرة رقمية بواسطة طرق تحددها. فيمكنك مثلاً تعيين بطاقة ذاكرة رقمية بحيث تفتح بواسطة عرض الشرائح للصور الفوتوغرافية التي تحتوي عليها. للحصول على الإرشادات، يمكنك مراجعة المقطع "تمكين تشغيل AutoPlay" في الفصل ٤، "الوسائط المتعددة".

استخدام ضوء فتحة الوسائط الرقمية

يكون ضوء فتحة الوسائط الرقمية قيد التشغيل عندما يكون الوصول جارياً إلى بطاقة ذاكرة رقمية تم إدخالها. ويتوقف تشغيل ضوء فتحة الوسائط الرقمية عندما تكون بطاقة الوسائط الرقمية المدخلة غير نشطة أو عندما تكون فتحة قارئ الوسائط الرقمية فارغة.



إدخال بطاقة ذاكرة رقمية

إنذار: لتجنب إعطاب موصلات بطاقة الذاكرة الرقمية:



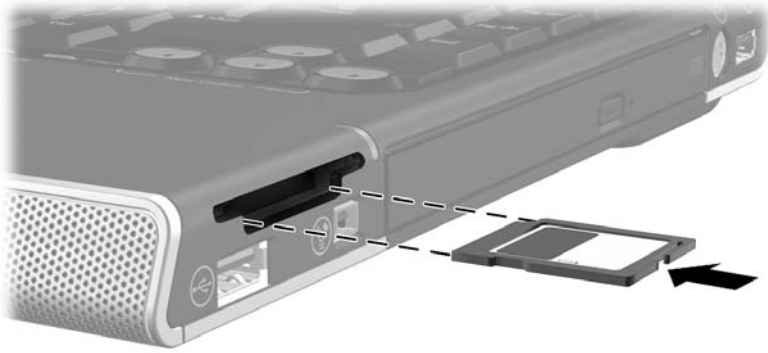
■ استخدم أدنى قدر من القوة عند إدخال بطاقة ذاكرة رقمية في فتحة الوسائط الرقمية.

■ لا تحرك أو تنتقل الكمبيوتر المحمول عند وجود بطاقة ذاكرة رقمية في فتحة الوسائط الرقمية.

لإدخال بطاقة الذاكرة الرقمية:

١. أمسك البطاقة مع توجيه جانب المصق نحو الأعلى والموصلات باتجاه الكمبيوتر المحمول.

٢. ادفع البطاقة بلطف داخل فتحة الوسائط الرقمية إلى أن تستقر في مكانها. (تمتد البطاقة قليلاً خارج الكمبيوتر المحمول).



إخراج بطاقة الذاكرة الرقمية

لإخراج بطاقة الذاكرة الرقمية:

١. أغلق كافة التطبيقات وأكمل كافة النشاطات التي تستخدم البطاقة. (لإيقاف نقل البيانات، حدد الزر **cancel** ضمن الإطار Windows Copying).
٢. حدد الرمز **My Computer** على سطح مكتب Windows.
٣. انقر بزر الماوس الأيمن فوق محرك الأقراص المقترن بالبطاقة، ثم حدد **Eject**. (يتوقف تشغيل البطاقة ولكنها لا تتحرر من فتحة الوسائط الرقمية).
٤. اسحب البطاقة خارج الفتحة.



بطاقات PC

يمكن استخدام بطاقة PC فقط عندما يكون الكمبيوتر المحمول في Windows.

إن بطاقة PC هي بحجم بطاقة الائتمان مصممة بحيث تطابق المواصفات القياسية للهيئة الدولية لبطاقات ذاكرة الكمبيوتر الشخصي Personal Computer Memory Card International Association (PCMCIA). يمكن استخدام بطاقات PC لإضافة وظائف المودم، أو الصوت، أو التخزين، أو الاتصال اللاسلكي، أو الكاميرا الرقمية إلى الكمبيوتر المحمول. تعتمد فتحة بطاقة PC الموجودة على الكمبيوتر المحمول بطاقة واحدة من النوع I أو النوع II ٣٢ بت (CardBus) أو ١٦ بت.

-
- إنذار:** للمحافظة على اعتماد كافة بطاقات PC، لا تثبت كافة البرامج أو أي من برامج التمكين التي توفرها لك الشركة المصنعة لبطاقة PC واحدة. إذا أرشدتك وثائق بطاقة PC إلى تثبيت برامج تشغيل الأجهزة:
- ثبت فقط برامج تشغيل الجهاز الخاصة بنظام التشغيل Windows الذي تستخدمه.
 - لا تقم بتثبيت أي برامج أخرى، كخدمات البطاقات، أو خدمات مأخذ التوصيل، أو برامج التمكين، التي قد توفرها أيضاً الشركة المصنعة لبطاقة PC.
-

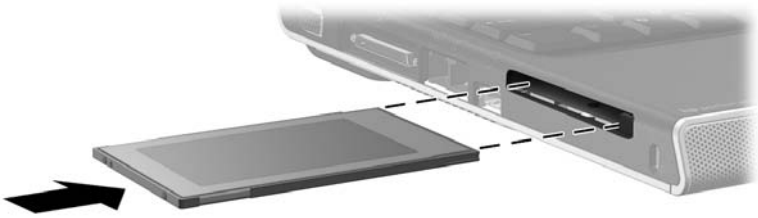


إنذار: لتجنب إعطاب موصلات بطاقة PC:

- استخدم أدنى قدر من القوة عند إدخال بطاقة PC في فتحتها.
- لا تحرك أو تنقل الكمبيوتر المحمول عند وجود بطاقة PC ضمنه.



1. أمسك بطاقة PC مع توجيه جانب المصق نحو الأعلى والموصلات باتجاه الكمبيوتر المحمول.
2. ادفع البطاقة بلطف ضمن الفتحة إلى أن تستقر في مكانها.



إيقاف تشغيل بطاقة PC وإخراجها

إنذار: لتجنب فقدان العمل أو عدم استجابة النظام، أوقف تشغيل بطاقة PC قبل إخراجها.



إن إيقاف تشغيل بطاقة PC، حتى وإن لم تكن قيد الاستخدام، يساهم في توفير الطاقة.



لإيقاف تشغيل بطاقة PC أو إخراجها:

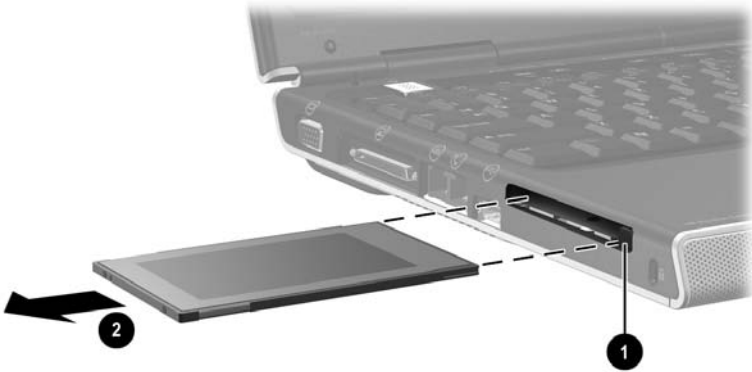
1. أغلق كافة التطبيقات وأكمل كافة النشاطات المعتمدة من قبل بطاقة PC. ثم

□ لإيقاف تشغيل بطاقة PC، حدد الرمز **Safely Remove Hardware** على شريط المهام، ثم حدد **PC Card**. (لإظهار الرمز **Safely Remove Hardware**، انقر بزر الماوس الأيمن فوق شريط المهام، وحدد **Properties**، امسح علامة تحديد خانة الاختيار **Hide inactive icons**، ثم حدد **OK**).

□ لإخراج بطاقة PC، أوقف تشغيلها كما تم شرحه أعلاه، ثم انتقل إلى الخطوة 2.

2. اضغط بزر إخراج بطاقة PC 1. (قد تحتاج إلى أن تضغط الزر مرة لتمدده، ثم اضغط الزر مرة أخرى لتحرير بطاقة PC).

3. اسحب بلطف بطاقة PC 2 إلى الخارج.



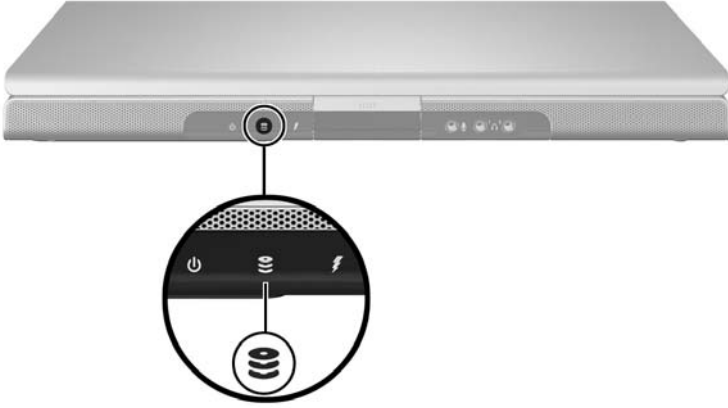
إضافة محرك أقراص إلى النظام

إن محرك القرص الثابت الداخلي ومحرك الأقراص البصرية هما ميزتان قياسيتان في الكمبيوتر المحمول. يتغير نوع محرك الأقراص البصرية حسب طراز الكمبيوتر المحمول.

يمكن إضافة محرك أقراص اختياري إلى النظام بتوصيله، حسب الإرشادات المتوفرة في وثائق محرك الأقراص، بأحد منافذ USB أو بالمنفذ 1394. ويمكن أيضاً إضافة سعة إلى محرك القرص الثابت بواسطة بطاقة PC محرك أقراص صغير، أو بطاقة ذاكرة رقمية مثل بطاقة الذاكرة الرقمية الآمنة (SD) Secure Digital.

استخدام ضوء محرك الأقراص IDE

يشار إلى نشاط محرك القرص الثابت الداخلي أو محرك الأقراص البصرية بواسطة ضوء IDE (Integrated Drive Electronics).





إنذار: لتجنب إعطاب الكمبيوتر المحمول أو محرك الأقراص وفقدان العمل:

- لا تقم بإخراج محرك القرص الثابت الداخلي إلا من أجل صيانته أو استبداله. وللحصول على الإرشادات، يمكنك مراجعة المقطع التالي "استبدال محرك القرص الثابت الداخلي" في هذا الفصل.
- إن الإفراغ الإلكتروني يمكن أن يعطب المكونات الإلكترونية. لتجنب الضرر الناتج عن الإفراغ الإلكتروني والذي يصيب الكمبيوتر المحمول أو محرك الأقراص، اتبع هذين الإجراءين الوقائيين: (١) أفرغ نفسك من الكهرباء الساكنة قبل الإمساك بمحرك الأقراص وذلك بلمس جسم معدني مؤرض و(٢) تجنب لمس الموصلات الموجودة على محرك الأقراص. لمزيد من المعلومات حول تجنب الضرر الناتج عن الكهرباء الساكنة، يمكنك مراجعة الفصل "الإفراغ الإلكتروني" في الدليل /شعارات تنظيمية ووقائية.
- باستطاعة القوة المفرطة أن تعطب موصلات محرك الأقراص. فعند إدخال محرك الأقراص، استخدم ما يكفي من القوة لتثبيت محرك الأقراص في مكانه.
- أمسك محرك الأقراص بحذر، ولا تسقطه.
- تجنب تعريض محرك القرص الثابت أو الأقراص المرنة إلى أجهزة ذات حقل مغناطيسي. تشمل الأجهزة ذات الحقل المغناطيسي منتجات محو أشرطة الصوت والفيديو، وأجهزة العرض، ومكبرات الصوت. وتشمل أجهزة الأمن ذات الحقول المغناطيسية جهاز الكشف في المطار الذي تمشي تحته وعصا الكشف التي تستخدم باليد. أجهزة الأمن المستخدمة في المطارات، والتي تفحص الأمتعة المحمولة الموضوعة على حزام متحرك، تستخدم أشعة إكس (الأشعة السينية)، وهي ليست مغناطيسية ولا تلحق الضرر بمحرك القرص الثابت أو الأقراص المرنة.
- لا ترش منتجات التنظيف على محرك الأقراص.
- تجنب تعريض محرك القرص الثابت للسوائل، أو درجات حرارة عالية أو منخفضة جداً.
- إذا كنت تريد إرسال محرك أقراص بالبريد، فعليك حزمه بغلاف يحميه من الصدمات، والاهتزاز، ودرجات الحرارة العالية والمنخفضة جداً، والرطوبة العالية. واكتب على الحزمة عبارة "قابل للكسر - FRAGILE".

استبدال محرك القرص الثابت الداخلي

إن محرك القرص الثابت الموجود في حجرة محرك القرص الثابت هو محرك القرص الثابت الداخلي. قم بإخراج محرك القرص الثابت الداخلي من أجل إصلاحه أو استبداله فقط.

إنذار: لمنع دخول النظام في حالة عدم استجابة وفقدان العمل، لا تبدأ بتنفيذ هذا الإجراء إلا بعد:



■ حفظ عملك، وإغلاق كافة التطبيقات المفتوحة، وإيقاف تشغيل الكمبيوتر المحمول. إذا لم تكن متأكدًا مما إذا كان الكمبيوتر المحمول متوقفًا عن التشغيل أو في وضع الإسبات hibernation، فعليك تشغيل الكمبيوتر المحمول في Windows ثم إيقاف تشغيله من خلال نظام التشغيل Windows.

■ فصل كافة الأجهزة الخارجية الموصولة بالكمبيوتر المحمول.

■ فصل الكمبيوتر المحمول عن مصدر الطاقة الخارجي، وأخرج البطارية منه.

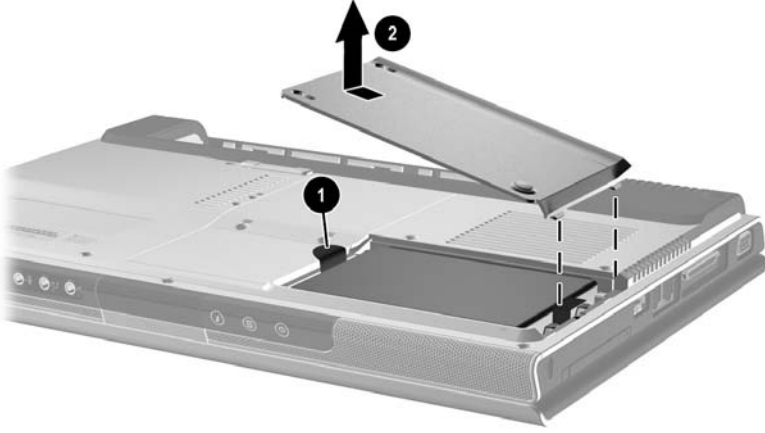
للحصول على إرشادات حول إخراج البطارية، يمكنك مراجعة المقطع "استبدال البطارية" في الفصل ٣، "الطاقة".

لاستبدال محرك القرص الثابت الداخلي:

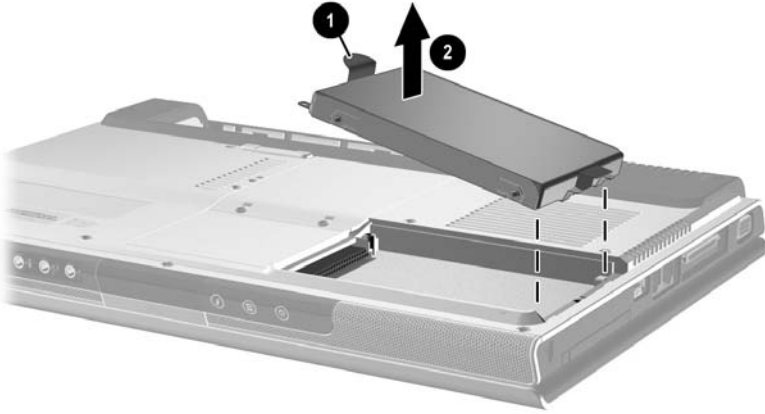
١. اقلب الكمبيوتر المحمول رأساً على عقب.
٢. فك مسامري الحماية اللولبيين لمحرك القرص الثابت.



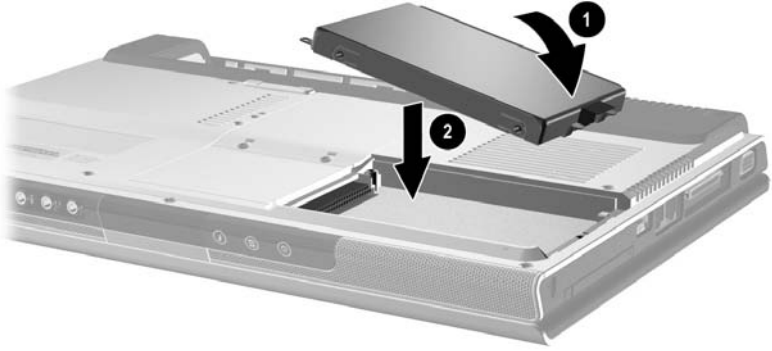
٣. لنزع غطاء محرك القرص الثابت وكشف رقعة محرك القرص الثابت
1، اسحب الغطاء 2 قليلاً باتجاه اليسار ثم ارفع الغطاء إلى الأعلى
وبعيداً عن الكمبيوتر المحمول.



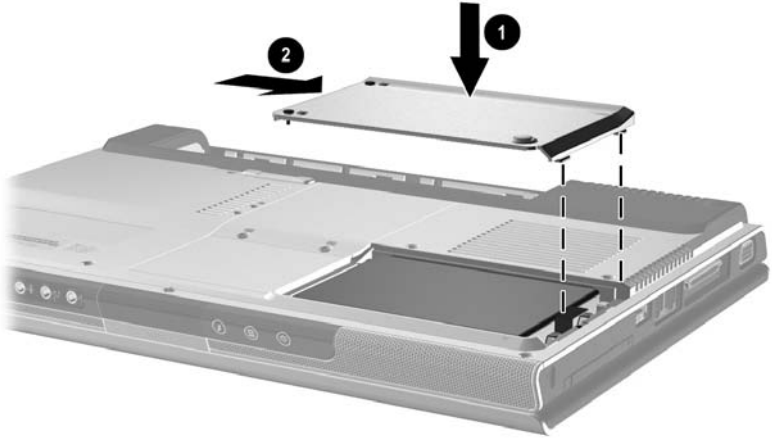
٤. لإخراج محرك القرص الثابت، اسحب الرقعة الموجودة عليه نحو
الأعلى 1 لتحريره، ثم ارفع محرك القرص الثابت 2 خارج حجرة.



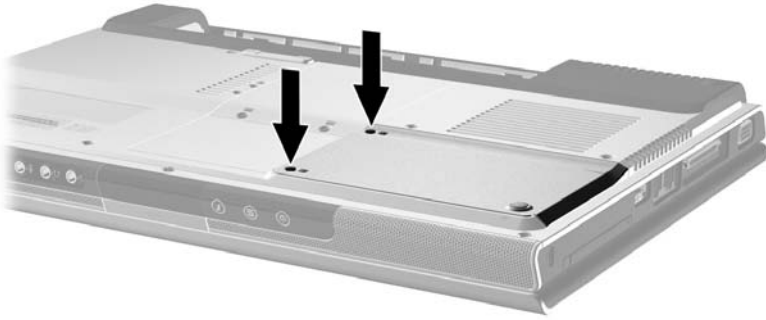
٥. لإدخال محرك القرص الثابت البديل، قم بإمالة طرف الموصل في المحرك 1 نحو الأسفل، ثم أنزل محرك القرص الثابت ضمن حجرتة إلى أن يستقر في مكانه 2.



٦. أعد غطاء محرك القرص الثابت إلى مكانه.
أ. ضع الغطاء 1 فوق حجرة محرك القرص الثابت.
ب. ادفع الغطاء قليلاً نحو الجانب الأيمن من الكمبيوتر المحمول إلى أن يستقر في مكانه 2.



٧. ثبت مسماري الحماية اللولبيين لمحرك القرص الثابت.



الذاكرة

يحتوي الكمبيوتر المحمول على فتحتين للذاكرة. واستنادا إلى طراز الكمبيوتر المحمول الذي تستخدمه، فقد تحتوي إحدى الفتحتين أو الفتحتين معا على وحدة ذاكرة قابلة للاستبدال.

زيادة الذاكرة

يمكنك زيادة مقدار الذاكرة RAM (ذاكرة الوصول العشوائي) في الكمبيوتر المحمول بإضافة وحدات ذاكرة في فتحات الذاكرة الفارغة أو باستبدال وحدات الذاكرة المثبتة.

عند زيادة الذاكرة RAM، فإن نظام التشغيل Windows يزيد من المساحة المحجوزة على محرك القرص الثابت المخصصة لملف الإسبات hibernation. قبل زيادة الذاكرة RAM، ينصح بالتأكد من وجود مساحة حرة كافية لملف الإسبات الأكبر حجما.

■ لإظهار مقدار الذاكرة RAM في النظام:

في Windows، حدد **Start < Help and Support**.

■ لإظهار مقدار المساحة الحرة على محرك القرص الثابت ومقدار المساحة المطلوبة لملف الإسبات:

في Windows، حدد **Start < Control Panel < Performance and Maintenance** < الرمز **Power Options** < علامة التبويب **Hibernate**.

يحدد مقدار المساحة الحرة على محرك القرص الثابت بالمساحة التي تشغلها برامج Windows وملفات البيانات.



إخراج وحدة ذاكرة أو إدخالها



تحذير: لتجنب التعرض للصعق الكهربائي، عليك الوصول إلى حجرة الذاكرة فقط خلال هذا الإجراء. إن حجرة الذاكرة وحجرتي البطارية ومحرك القرص الثابت فقط هي المكونات الداخلية التي يمكن للمستخدم الوصول إليها في الكمبيوتر المحمول. أما كافة المناطق الأخرى والتي تتطلب أداة للوصول إليها فيجب فتحها من قبل موفر الخدمات.



تحذير: لتجنب التعرض للصعق الكهربائي وإعطاب الكمبيوتر المحمول، أوقف تشغيل الكمبيوتر المحمول، وافصل سلك الطاقة، وأخرج البطارية قبل تثبيت وحدة الذاكرة.



إنذار: لمنع الإفراغ الإلكتروني من إعطاب المكونات الإلكترونية: قبل البدء بهذا الإجراء، أفرغ نفسك من الكهرباء الساكنة قبل الإمساك بمحرك الأقراص وذلك بلمس جسم معدني مؤرض. ولمزيد من المعلومات حول تجنب الضرر الناتج عن الكهرباء الساكنة، يمكنك مراجعة الفصل "الإفراغ الإلكتروني" في الدليل / إشعارات تنظيمية ووقائية.

١. احفظ عملك وأغلق كافة التطبيقات المفتوحة.

٢. أوقف تشغيل الكمبيوتر المحمول.

إذا لم تكن متأكدًا مما إذا كان الكمبيوتر المحمول متوقفًا عن التشغيل أو في وضع الإسبات hibernation، شغل الكمبيوتر المحمول في Windows ثم أوقف تشغيله من خلال نظام التشغيل Windows.

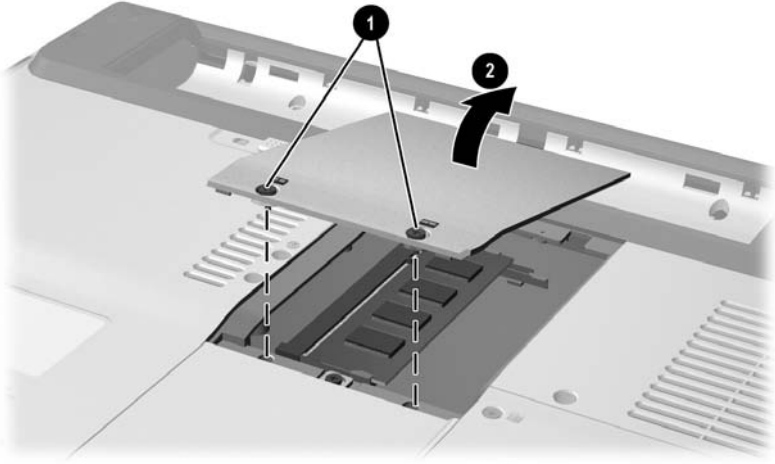
٣. افصل كافة الأجهزة الخارجية الموصولة بالكمبيوتر المحمول.

٤. افصل الكمبيوتر المحمول عن مصدر الطاقة الخارجي.

٥. أخرج البطارية.

للحصول على الإرشادات، يمكنك مراجعة المقطع "استبدال البطارية" في الفصل ٣، "الطاقة".

٦. اقلب الكمبيوتر المحمول رأساً على عقب.
٧. فك المسمارين اللولبيين لحجرة الذاكرة 1، ثم ارفع غطاء حجرة الذاكرة إلى الأعلى وانزعه عن الحجرة 2.



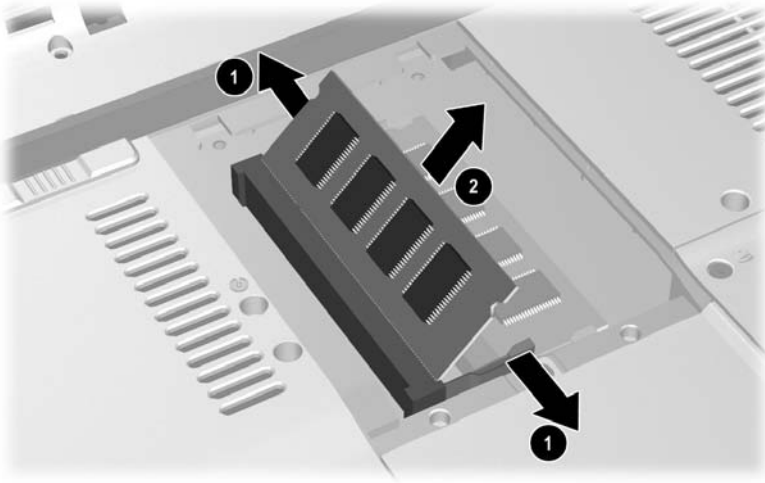
٨. أخرج وحدة ذاكرة أو أدخلها.

لإخراج وحدة ذاكرة:

أ. اسحب بعيدا مشبكي الاحتجاز الموجودين على كل جانب من الوحدة
1. (تميل الوحدة إلى الأعلى).

ب. أمسك طرفي الوحدة واسحبها بلطف خارج فتحة الذاكرة 2.

ت. لحماية وحدة الذاكرة بعد إخراجها، ضعها في حاوية واقية من
الكهرباء الساكنة.



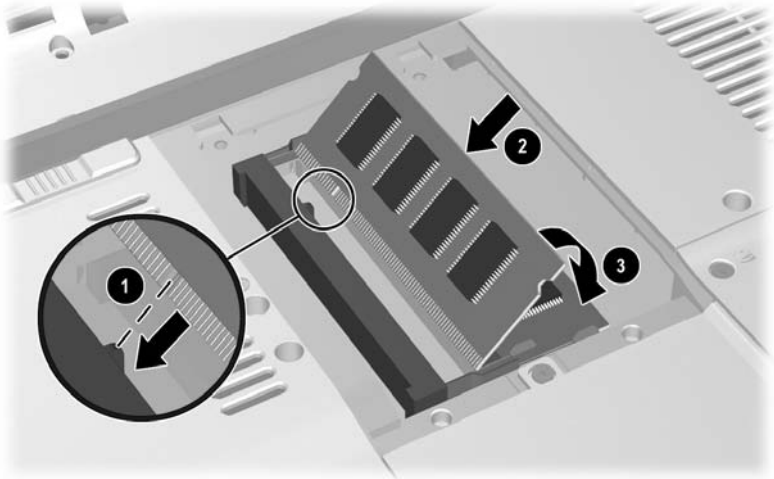
لإدخال وحدة ذاكرة:

أ. قم بمحاذاة النتوء على طرف وحدة الذاكرة مع الحز الموجود على فتحة الذاكرة 1.

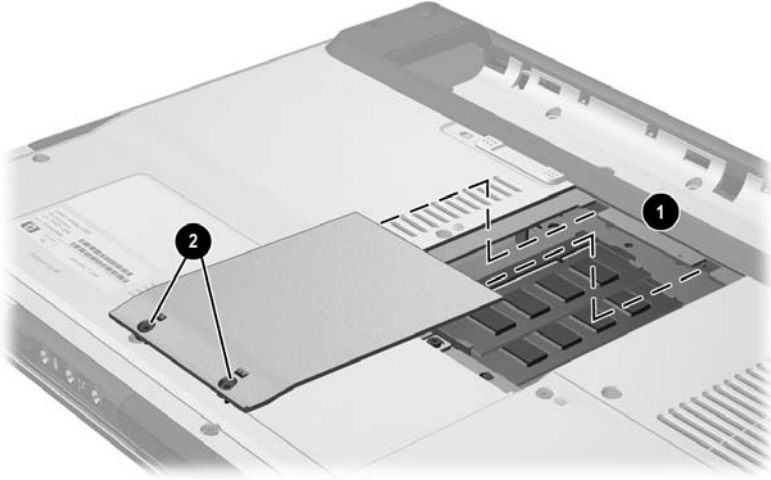
إذا كنت تدخل وحدة ذاكرة واحدة في حجرة ذاكرة فارغة، فأدخل الوحدة في الفتحة السفلى. (يبين الرسم التوضيحي أدناه وحدة ذاكرة يتم إدخالها في الفتحة الثانية من حجرة الذاكرة والتي كانت تحتوي على وحدة ذاكرة ثانية).

ب. لتكن الوحدة بزاوية ٤٥ درجة من سطح حجرة الذاكرة، واضغط على الوحدة ضمن فتحة الذاكرة إلى أن تستقر في مكانها 2.

ت. ادفع الوحدة نحو الأسفل إلى أن يطبق مشبك الاحتجاز في مكانها 3.



٩. لإغلاق حجرة الذاكرة، قم بمحاذاة الرقعتين الموجودتين على غطاء حجرة الذاكرة مع فتحتي الغطاء على الكمبيوتر المحمول، ثم ادفع الغطاء فوق حجرة الذاكرة إلى أن يستقر في مكانه 1.
١٠. ثبت المسمارين اللولبيين لحجرة الذاكرة 2.



١١. أعد البطارية إلى مكانها، وأعد توصيل الكمبيوتر المحمول بمصدر الطاقة الخارجي، ثم أعد تشغيله.

تحديثات البرامج واستردادها وبرامج النظام

تحديثات البرامج

للحصول على الأداء الأمثل من الكمبيوتر المحمول وللتأكد من بقائه متوافقاً مع التقنيات المتغيرة، عليك تثبيت أحدث إصدارات البرامج التي تصحب الكمبيوتر المحمول حال توفرها.

وكما يجري عند حدوث تعديلات في أية برامج أخرى، يُنصح بشدة بتعيين نقطة استعادة قبل البدء بتحديث البرامج. وللحصول على الإرشادات، يمكنك مراجعة "استخدام استعادة النظام System Restore" لاحقاً في هذا الفصل.

قد تجد أن أسهل طريقة لتحديث البرامج المصاحبة للكمبيوتر المحمول هي استخدام ارتباطات تحديث البرامج المتوفرة في **Start < Help and Support**.

إذا كنت تفضل العمل وفق إرشادات أكثر تفصيلاً، فقد تساعدك المعلومات الإضافية في المقاطع التالية على:

1. التحضير لأي تحديث بتعريف فئة الكمبيوتر المحمول، واسم المنتج، ورقم المنتج، والرقم التسلسلي.
2. التحضير لتحديث الذاكرة ROM (ذاكرة للقراءة فقط)، وذلك بتعريف الإصدار الحالي للذاكرة ROM المثبتة في الكمبيوتر المحمول.
3. الوصول إلى التحديثات في موقع HP على ويب.
4. تحميل التحديثات وتثبيتها.

التحضير لتحديث البرامج

إذا كان الكمبيوتر المحمول موصولاً بشبكة، فاستشر المسؤول عن الشبكة قبل تثبيت أية تحديثات للبرامج، وبشكل خاص تحديث الذاكرة ROM.

الوصول إلى معلومات منتج الكمبيوتر المحمول

للوصول إلى التحديثات الخاصة بالكمبيوتر المحمول الذي تستخدمه، قد تحتاج إلى المعلومات التالية:

- فئة المنتج هي كمبيوتر محمول Notebook.
- إن اسم المنتج، ورقم المنتج (P/N)، والرقم التسلسلي (S/N) تتوفر على Service Tag. ويتم توفير المعلومات على Service Tag عند **Start** < **Help and Support**، وعلى الملصق Service Tag المثبت أسفل الكمبيوتر المحمول.

الوصول إلى معلومات الذاكرة ROM في الكمبيوتر المحمول

لتحديد ما إذا كان هناك إصدار ROM أحدث من إصدار ROM المثبت حالياً على الكمبيوتر المحمول، أنت بحاجة لمعرفة إصدار ROM المثبت حالياً.

« لإظهار معلومات ROM من ضمن Windows، اضغط مفتاح التشغيل السريع **fn+esc**. في شاشة **fn+esc**، يظهر إصدار BIOS (نظام الإدخال والإخراج الأساسي) النظام مثل تاريخ BIOS. في بعض طرازات الكمبيوتر المحمول، يظهر تاريخ BIOS بتنسيق عشري. لمسح الشاشة، اضغط **esc**.

يمكن إظهار معلومات ROM أيضاً في الأداة المساعدة للإعداد Setup. ويتم شرح إجراء عرض معلومات ROM في هذا المقطع. لمزيد من المعلومات حول استخدام الأداة المساعدة للإعداد Setup، يمكنك مراجعة المقطع "الأداة المساعدة Setup" لاحقاً في هذا الفصل.

إظهار معلومات ROM في الأداة المساعدة للإعداد Setup:

1. لفتح الأداة المساعدة Setup، شغل الكمبيوتر المحمول أو أعد تشغيله في Windows، ثم اضغط **f10** عند ظهور المطالبة، "Press <F10> to enter setup"، في الزاوية السفلى اليسرى من الشاشة.
2. إذا لم تفتح الأداة المساعدة Setup مع ظهور معلومات النظام، فاستخدم مفاتيح الأسهم لتحديد القائمة **Main**. (عند تحديد القائمة Main، تظهر معلومات ROM ومعلومات النظام الأخرى).
3. لإغلاق الأداة المساعدة Setup دون تغيير أية إعدادات، استخدم مفاتيح الأسهم لتحديد القائمة **Exit Discarding Changes < Exit**، ثم اضغط **enter**. (يعاد تشغيل الكمبيوتر المحمول في Windows).

تحميل تحديث وتثبيته

يتم حزم معظم البرامج في موقع HP على ويب في ملفات مضغوطة تسمى *SoftPags*. وقد يتم حزم بعض تحديثات ROM في ملفات مضغوطة تسمى *ROMPags*.

تحتوي معظم الحزم المحملة على ملف يسمى *Readme.txt*. ويتضمن الملف *Readme.txt* شرحاً مفصلاً، ومعلومات حول التثبيت واستكشاف الأخطاء التي تتعلق بالتحميل وإصلاحها. وتكون ملفات *Readme.txt* المضمنة مع *ROMPags* باللغة الإنكليزية فقط.

توفر المقاطع التالية إرشادات حول تحميل وتثبيت

- تحديث ROM.
- *SoftPag* يحتوي على تحديث غير تحديث ROM؛ على سبيل المثال، تحديث لتطبيق ما.



إنذار: لتجنب إعطاب الكمبيوتر المحمول أو التثبيت غير الناجح، عليك تحميل تحديث ROM وتثبيته فقط بينما يكون الكمبيوتر المحمول موصولاً بمصدر طاقة خارجي موثوق باستخدام محول التيار المتناوب. (لا تقم بتحميل أو تثبيت تحديث ROM في حالة إرساء الكمبيوتر في جهاز إرساء اختياري أو إذا كان يعمل على طاقة البطارية). وخلال التحميل والتثبيت:

- لا تفصل الكمبيوتر المحمول عن مأخذ التيار المتناوب.
- لا توقف تشغيل الكمبيوتر المحمول أو تدخله في وضع الانتظار standby أو الإسبات hibernation.
- لا تقم بإدخال، أو إخراج، أو توصيل، أو فصل أي جهاز، أو كبل، أو سلك.

تحميل تحديث ROM:

١. انتقل إلى الصفحة التي توفر برامج للكمبيوتر المحمول الذي تستخدمه في موقع HP على ويب:

□ حدد **Start < Help and Support**، ثم حدد ارتباطاً لتحديث البرنامج.

- أو -

□ قم بزيارة موقع HP على ويب:

<http://www.hp.com/support>

٢. اتبع الإرشادات التي تظهر على الشاشة لتعريف الكمبيوتر المحمول لديك والوصول إلى تحديث ROM الذي تريد تحميله.

٣. في منطقة التحميل:

أ. سجل التاريخ، أو الاسم، أو أي معرف آخر لأي تحديث ROM أحدث من ROM المثبت حالياً على الكمبيوتر المحمول لديك. (قد تحتاج إلى هذه المعلومات لتحديد موقع التحديث لاحقاً، بعد تحميله على محرك القرص الثابت).

ب. سجل المسار إلى الموقع الافتراضي أو المخصص على محرك القرص الثابت حيث سيتم تحميل حزمة ROM. (قد تحتاج للوصول إلى حزمة ROM بعد تحميلها).

ت. اتبع الإرشادات عبر الإنترنت لتحميل ما حددته إلى محرك القرص الثابت.

تثبيت تحديث ROM

تختلف إجراءات تثبيت ROM. اتبع أية إرشادات تظهر على الشاشة بعد اكتمال عملية التحميل. وإذا لم تظهر أية إرشادات:

١. افتح Windows Explorer. لفتح Windows Explorer من الزر Start، حدد **Start < All Programs < Accessories < Windows Explorer**.

٢. في الجزء الأيسر من إطار Windows Explorer، حدد **My Computer < الحرف المقترن بمحرك القرص الثابت لديك**. (عادة ما يكون الحرف المقترن بمحرك القرص الثابت هو Local Disk C). ثم اتبع المسار المسجل سابقاً إلى المجلد الموجود على محرك القرص الثابت حيث التحديث.

٣. لبدء عملية التثبيت، افتح المجلد، ثم انقر نقراً مزدوجاً فوق الملف الذي يتضمن اسمه الملحق **.exe** — على سبيل المثال، **Filename.exe**. (فتبدأ عملية تثبيت تحديث ROM).

٤. لإكمال عملية التثبيت، اتبع الإرشادات التي تظهر على الشاشة.

بعد ظهور رسالة على الشاشة تعلمك بنجاح عملية التثبيت، يمكنك حذف الملف المحمل من المجلد الوجهة.



تحميل حزمة برامج SoftPaq غير ROM

لتحديث برامج أخرى غير ROM:

١. انتقل إلى الصفحة التي توفر برامج للكمبيوتر المحمول الذي تستخدمه في موقع HP على ويب، وحدد **Start < Help and Support**، ثم حدد ارتباط تحديث البرنامج. أو، قم بزيارة موقع HP على ويب:

<http://www.hp.com/support>

٢. اتبع الإرشادات التي تظهر على الشاشة لتعريف الكمبيوتر المحمول الذي تستخدمه وانتقل إلى SoftPaq التي تريد تحميلها.

٣. في منطقة التحميل:

أ. اكتب التاريخ، أو الاسم، أو أي معرف آخر لحزمة البرامج SoftPaq التي تنوي تحميلها. (قد تحتاج إلى هذه المعلومات لتحديد موقع التحديث لاحقاً، بعد تحميله على محرك القرص الثابت).

ب. اتبع الإرشادات عبر الإنترنت لتحميل SoftPaq إلى محرك القرص الثابت.

٤. عند اكتمال عملية التحميل، افتح Windows Explorer. لفتح Windows Explorer من الزر Start، حدد **All Programs < Start < Windows Explorer < Accessories <**

٥. في الجزء الأيسر من إطار Windows Explorer، حدد **My Computer < الحرف المقترن بمحرك القرص الثابت.** (والذي يكون عادة **(Local Disk C) < SWSetup**).

المجلد الوجهة لمعظم عمليات التحميل من موقع HP على ويب هو **SWSetup**. في حال عدم رؤية ما قمت بتحميله في المجلد **SWSetup**، فانظر في المجلد **My Documents**.

٦. في المجلد الوجهة، حدد اسم أو رقم حزمة البرامج التي قمت بتحميلها.

٧. حدد الملف الذي يتضمن اسمه الملحق **.exe**. — على سبيل المثال، **Filename.exe**. (فتبدأ عملية التثبيت).

٨. لإكمال عملية التثبيت، اتبع الإرشادات التي تظهر على الشاشة.

بعد ظهور رسالة على الشاشة تعلمك بنجاح عملية التثبيت، يمكنك حذف الملف المحمل من المجلد الوجهة.



استخدام استعادة النظام System Restore

إن استعادة النظام System Restore هي ميزة في نظام التشغيل Windows تمكنك من التراجع عن التغييرات التي تلحق الضرر ببرامج الكمبيوتر المحمول وذلك بإعادة البرامج إلى وقت سابق، يسمى نقطة استعادة *restore point*، كانت فيه البرامج تعمل بالطريقة المثلى.

إن نقاط الاستعادة هي عبارة عن "لقاطات" علامات مرجعية، قابلة للاستعادة لملفات التطبيقات، وبرامج التشغيل، وملفات نظام التشغيل. ويعين الكمبيوتر المحمول نقاط استعادة في فترات منتظمة وقد يعين نقاط استعادة إضافية كلما قمت بتغيير الإعدادات الشخصية أو عند إضافة برامج أو أجهزة.

كما يؤدي تعيين نقاط استعادة يدويا إلى توفير حماية إضافية لملفات النظام وإعداداته. وينصح بإضافة نقاط استعادة يدويا

- قبل إضافة برامج أو أجهزة أو إجراء تعديل شامل عليها.
- دوريا، عندما يكون أداء النظام مثاليا.

ولا تؤدي إعادة النظام إلى نقطة استعادة إلى التأثير على ملفات البيانات. فلن تؤثر إعادة برامج النظام إلى وقت سابق مثلا على المستندات أو رسائل البريد الإلكتروني التي حفظتها بعد ذلك الوقت. ويمكن التراجع عن إجراءات استعادة النظام System Restore.

تعيين نقطة استعادة Restore Point

لتعيين نقطة استعادة للنظام يدويا:

1. حدد **System Restore < Help and Support < Start**.
2. حدد **Create a restore point**، ثم اتبع الإرشادات التي تظهر على الشاشة.

الإعادة إلى نقطة استعادة

لإعادة الكمبيوتر المحمول إلى نقطة استعادة:

1. تأكد من توصيل الكمبيوتر المحمول بطاقة خارجية موثوقة من خلال محول التيار المتناوب.
2. حدد **System Restore < Help and Support < Start**.
3. حدد **Restore my computer to an earlier time**، ثم اتبع الإرشادات التي تظهر على الشاشة.

أزرار Quick Launch (طرازات مختارة فقط)

تمتلك أزرار Quick Launch من الوصول إلى تطبيق برمجي باستخدام ضغطة مفاتيح واحدة.



ويمكن إعادة تعيين زر Quick Launch إلى وجهة على الإنترنت أو على الشبكة أو إلى تطبيق برمجي أو ملف بيانات. فيمكن مثلاً تعيين زر Quick Launch لفتح

- مستعرض الإنترنت على صفحتك المفضلة على ويب.
- تطبيق، مثل Microsoft Word.
- مستند، مثل ورقة عمل Excel.

ويمكن تجميع تعيينات الأزرار ضمن مناهج. وعندما تحدد أحد المناهج، فإن تعيينات الأزرار وحدها ضمن هذه المناهج تكون نشطة. ويمكنك إعداد تعيينات الأزرار ومناهجها، أو تغييرها، أو حذفها في الإطار Quick Launch buttons.

لبرمجة زر Quick Launch:

١. حدد **Printers and Other < Control Panel < Start < Quick Launch Buttons < Hardware**.

٢. على التبويب **Media**، حدد تطبيقاً، أو مستنداً، أو مجلداً، أو موقعاً على ويب للزر الذي تريد إعادة برمجته.

الأداة المساعدة Setup

إن الأداة المساعدة Setup هي عبارة عن معلومات وأداة مساعدة مخصصة تستند إلى الذاكرة ROM يمكن استخدامها حتى وإن كان نظام التشغيل Windows لا يعمل أو لم يحمل بعد.

تقدم هذه الأداة المساعدة معلومات حول الكمبيوتر المحمول وتوفر إعدادات من أجل بدء التشغيل، والحماية، وتفضيلات أخرى.

ولقد تم تضمين إرشادات خطوة بخطوة لتعيين تفضيلات خاصة حسب الموضوع سابقا في هذا الدليل. على سبيل المثال، تم توفير إجراءات تعيين تفضيلات الحماية في الفصل ٦، "الحماية".

فتح الأداة المساعدة للإعداد Setup

لفتح الأداة المساعدة Setup:

1. شغل الكمبيوتر المحمول أو أعد تشغيله في Windows.
2. قبل أن يفتح Windows وأثناء ظهور المطالبة "Press <F10> to enter setup" في الزاوية السفلى اليسرى من الشاشة، اضغط **f10**.

تغيير اللغة في الأداة المساعدة Setup

- يشرح الإجراء التالي كيفية تغيير اللغة في الأداة المساعدة Setup. إذا لم يكن الكمبيوتر المحمول في الأداة المساعدة Setup، فابدأ من الخطوة ١. وإذا كان الكمبيوتر المحمول في الأداة المساعدة Setup، فابدأ بالخطوة ٢.
1. لفتح الأداة المساعدة Setup، شغل الكمبيوتر المحمول أو أعد تشغيله في Windows، ثم اضغط **f10** أثناء ظهور المطالبة "Press <F10> to enter setup"، في الزاوية السفلى اليسرى من الشاشة.
 2. استخدم مفاتيح الأسهم لتحديد القائمة **Advanced**.
 3. اضغط **f5** أو **f6** (أو استخدم مفاتيح الأسهم) لتحديد لغة، ثم اضغط **enter**.
 4. عند ظهور المطالبة بتأكيد التفضيل المحدد، اضغط **enter** لحفظ تفضيلك.
 5. لتعيين تفضيلاتك وإنهاء الأداة المساعدة Setup، اضغط **f10** ثم اتبع الإرشادات التي تظهر على الشاشة. تدخل التفضيلات حيز التنفيذ عند إعادة تشغيل الكمبيوتر المحمول في Windows.

التنقل والتحديد في الأداة المساعدة Setup

بما أن الأداة المساعدة Setup لا تركز إلى Windows، فهي لا تعتمد لوحة المس. لذا فالتنقل والتحديد يتمان بواسطة الضغط على المفاتيح.

■ لاختيار قائمة أو عنصر في قائمة، استخدم مفاتيح الأسهم.

■ لاختيار عنصر في قائمة منسدلة أو لتبديل حقل، على سبيل المثال، حقل Enable/Disable، استخدم مفاتيح الأسهم أو f5 أو f6.

■ لتحديد عنصر، اضغط **enter**.

■ لإغلاق مربع نص أو العودة إلى شاشة القوائم، اضغط **esc**.

لعرض معلومات إضافية حول التنقل والتحديد عندما تكون الأداة المساعدة Setup مفتوحة، اضغط **f1**.

عرض معلومات النظام

يشرح الإجراء التالي كيفية عرض معلومات النظام في الأداة المساعدة Setup. إذا لم تكن الأداة المساعدة Setup مفتوحة، فابدأ من الخطوة ١. وإذا كانت الأداة المساعدة Setup مفتوحة، فابدأ من الخطوة ٢.

١. لفتح الأداة المساعدة Setup، شغل الكمبيوتر المحمول أو أعد تشغيله في Windows، ثم اضغط **f10** أثناء ظهور المطالبة "Press <F10> to enter setup"، في الزاوية السفلى اليسرى من الشاشة.

٢. انتقل إلى معلومات النظام في القائمتين Main و Advanced.

□ لعرض معظم معلومات النظام المتوفرة في الأداة المساعدة Setup، استخدم مفاتيح الأسهم لتحديد القائمة **Main**.

□ لعرض معلومات ذاكرة الفيديو، استخدم مفاتيح الأسهم لتحديد القائمة **Advanced**.

٣. لإغلاق الأداة المساعدة Setup دون تغيير أية إعدادات، استخدم مفاتيح الأسهم لتحديد قائمة **Exit Discarding Changes < Exit**، ثم اضغط **enter**. (يقوم الكمبيوتر المحمول بإعادة التشغيل في Windows).

استعادة الإعدادات الافتراضية في الأداة

المساعدة Setup

- يشرح الإجراء التالي كيفية استعادة الإعدادات الافتراضية في الأداة المساعدة Setup. إذا لم تكن الأداة المساعدة Setup مفتوحة، فابدأ من الخطوة ١. وإذا كانت الأداة المساعدة Setup مفتوحة، فابدأ من الخطوة ٢.
١. لفتح الأداة المساعدة Setup، شغل الكمبيوتر المحمول أو أعد تشغيله في Windows، ثم اضغط **f10** أثناء ظهور المطالبة "Press <F10> to enter setup"، في الزاوية السفلى اليسرى من الشاشة.
 ٢. حدد **Load Settings Defaults < Exit**، ثم اضغط **f10**.
 ٣. عند ظهور تأكيد الإعداد Setup Confirmation، اضغط **enter** لحفظ تفضيلاتك.
 ٤. لتعيين تفضيلاتك وإنهاء الأداة المساعدة Setup، اضغط **f10**، ثم اتبع الإرشادات التي تظهر على الشاشة.
- يتم تعيين الإعدادات الافتراضية في الأداة المساعدة Setup عندما تنتهي الأداة المساعدة وتدخل حيز التنفيذ عند إعادة تشغيل الكمبيوتر المحمول. وتبقى معلومات التعريف، بما في ذلك إصدار ROM.

استخدام الميزات المتقدمة في الأداة المساعدة للإعداد

Setup

- يشرح هذا الدليل ميزات الأداة المساعدة Setup التي ينصح بها لكافة المستخدمين. ولمزيد من المعلومات حول ميزات الأداة المساعدة Setup التي ينصح بها للمستخدمين المتقدمين فقط، يمكنك مراجعة **Help and Support Center**، الذي يمكن الوصول إليه فقط عندما يكون الكمبيوتر المحمول في Windows. للوصول إلى **Help and Support Center**، حدد **Help and Support < Start**.
- تشمل ميزات الأداة المساعدة Setup المتوفرة للمستخدمين المتقدمين الاختبار الذاتي لمحرك القرص الثابت، و **Network Service Boot**، وإعدادات تفضيلات ترتيب التمهيد.
- إن الرسالة "F12> to boot from LAN" التي تظهر في الزاوية السفلى اليسرى من الشاشة في كل مرة يتم فيها تشغيل أو إعادة تشغيل الكمبيوتر المحمول في Windows أو الاستعادة من وضع الإسبات hibernation هي عبارة عن مطالبة بـ **Network Service Boot**.
- إن الرسالة "Press <ESC> to change boot order" التي تظهر في الزاوية السفلى اليسرى من الشاشة في كل مرة يتم فيها تشغيل الكمبيوتر المحمول أو إعادة تشغيله في Windows أو عند استعادته من وضع الإسبات hibernation هي عبارة عن مطالبة بتغيير ترتيب التمهيد.

إغلاق الأداة المساعدة للإعداد Setup

يمكنك إغلاق الأداة المساعدة Setup مع حفظ التغييرات أو بدونها.

■ لإغلاق الأداة المساعدة Setup وحفظ التغييرات التي تمت في الجلسة الحالية، استخدم أحد الإجراءات التاليين:

□ اضغط **f10**، ثم اتبع الإرشادات التي تظهر على الشاشة.

— أو —

□ إذا لم تكن قوائم الأداة المساعدة Setup مرئية، فاضغط **esc** للعودة إلى عرض القوائم. ثم استخدم مفاتيح الأسهم لتحديد القائمة **Exit < Exit Saving Changes**، ثم اضغط **enter**.

عند استخدام الإجراء **f10**، يعرض عليك خيار للعودة إلى الأداة المساعدة Setup. وعند استخدام الإجراء **Exit Saving Changes**، يتم إغلاق الأداة المساعدة Setup، عند ضغط **enter**.

■ لإغلاق الأداة المساعدة Setup دون حفظ التغييرات التي تمت في الجلسة الحالية:

إذا لم تكن قوائم الأداة المساعدة Setup مرئية، فاضغط **esc** للعودة إلى عرض القوائم. ثم استخدم مفاتيح الأسهم لتحديد القائمة **Exit < Exit Discarding Changes**، ثم اضغط **enter**.

بعد إغلاق الأداة المساعدة Setup، يقوم الكمبيوتر المحمول بإعادة التشغيل في Windows.

المواصفات

بيئة التشغيل

قد تساعدك معلومات بيئة التشغيل المذكورة في الجدول التالي إذا كنت تتوي استخدام الكمبيوتر المحمول أو نقله إلى بيئات قصى.

العامل	مترى	أميركى
الحرارة		
التشغيل	١٠ إلى ٣٥ درجة مئوية	٥٠ إلى ٩٥ درجة فهرنهايت
عدم التشغيل	- ٢٠ إلى ٦٠ درجة مئوية	- ٤ إلى ١٤٠ درجة فهرنهايت
الرطوبة النسبية (بدون كثافة)		
التشغيل	١٠ % إلى ٩٠ %	١٠ % إلى ٩٠ %
عدم التشغيل	٥ % إلى ٩٥ %	٥ % إلى ٩٥ %
الارتفاع الأقصى عن سطح البحر (بدون ضغط)		
التشغيل	- ١٥ إلى ٣٠٤٨ متراً	- ٥٠ إلى ١٠٠٠٠ قدم
عدم التشغيل	- ١٥ إلى ١٢١٩٢ متراً	- ٥٠ إلى ٤٠٠٠٠ قدم

طاقة الإدخال المقدرة

إن معلومات الطاقة المذكورة في هذا المقطع قد تكون مفيدة إذا كنت تنوي اصطحاب الكمبيوتر المحمول أثناء السفر حول العالم.

يعمل الكمبيوتر المحمول بواسطة طاقة التيار المستمر DC، والتي يمكن توفيرها من مصدر تيار مستمر DC أو متناوب AC. وبالرغم من أنه يمكن تزويد الكمبيوتر المحمول من مصدر مستقل للتيار المستمر، إلا أنه يُنصح بشدة بأن يتم تزويد الكمبيوتر المحمول بالطاقة من محول التيار المتناوب أو سلك التيار المستمر الذي توفره HP أو تعتمده.

يتميز الكمبيوتر المحمول بإمكانية قبول طاقة التيار المستمر ضمن المواصفات التالية:

طاقة الإدخال	النطاق المقدّر
فولتية التشغيل	١٨,٥ فولت DC عند ٣,٥ أمبير - ٦٥ وات
تيار التشغيل	٣,٥ أمبير

لقد تم تصميم هذا المنتج لأنظمة الطاقة الخاصة بتقنيات المعلومات في النرويج مع فولتية phase-to-phase لا تتجاوز ٢٣٠ Vrms.

إشارات الإدخال/الإخراج لمنفذ التوسيع

قد تكون معلومات إشارات منفذ التوسيع في هذا المقطع مفيدة إذا كنت تتوي استخدام منتج إرساء اختياري يمكن توصيله بمنفذ التوسيع ٢ على الكمبيوتر المحمول. (يصف التعبير *منفذ التوسيع ٢* نوع منفذ التوسيع).

يظهر منفذ التوسيع ٢ في الرسم التوضيحي في المقطع "مكونات الجانب الأيسر" في الفصل ١، "التعرف على المكونات".

يعرف الجدول التالي إشارات الإدخال والإخراج التي يعتمدها منفذ التوسيع ٢ في الكمبيوتر المحمول.

الميزة	اعتماد
USB 2.0	نعم
10/100 Ethernet	نعم
Gigabit Ethernet	لا
IEEE 1394 (منفذ بأربعة رؤوس)	نعم
Consumer IR (لجهاز تحكم عن بعد اختياري فقط)	نعم
طاقات الإدخال	٩٠-١٣٥ واط كحد أقصى
TV مركب*	نعم
S-Video TV	نعم
TV مكوّن	لا
صوت *S/PDIF	نعم
DVI	لا
صوت خارج - سماعة رأس/مكبر صوت	نعم
صوت داخل - ميكروفون	نعم

* يتطلب استخدام منتج إرساء اختياري.

الفهرس

I

- IEEE 1394، منفذ، ٣-٧
- Internet Connection، معالج، ٨-٢
- Internet Explorer، ٨-٢
- InterVideo WinDVD Creator، ١١-٤
- InterVideo WinDVD Player، ١١-٤

M

- Windows، Media Player، ١١-٤
- Memory Stick Pro، Memory Stick، ٥-٧؛ ١٩-١
- Mini PCI، حجرتها، ٢٤-١؛ ٢٠-١
- MultiMediaCard، ٥-٧

N

- Network Service Boot، ١١-٨
- Norton AntiVirus، ١٠-٦
- num lock، ضوء، ١٦-٢؛ ٩-١
- num lock، مفتاح، ١٦-٢

P

- Power Meter، رمزه، ١٨-٣

Q

- Quick Launch، أزرار، ٨-٨
- QuickLock، ٣-٦؛ ٩-٢
- QuickPlay
- وضع الانتظار، ٥-٣

A

- AutoPlay، ١٣-٤

B

- BIOS، عرض معلوماته، ٢-٦
- Bluetooth، سماعات الرأس، ٤-٧

C

- caps lock، ضوءه، ٩-١

D

- DVD، زره
- ملخص وظيفته، ٥-١

E

- ESD (إفراغ إلكتروستاتي)، ١٣-٧؛ ١٩-٧

F

- F12 to boot from LAN، رسالة، ١١-٨
- fn، مفتاح، ٢-١

H

- Help and Support Center، ٧-٢

U

- أجهزة USB، ٢-٧ توصيلها،
- USB، منافذه
- تعرف عليها، ١٨-١؛ ١٥-١

W

- Windows Media Player، ١١-٤
- Windows، جدار حماية، ٢-٦
- Windows، طريقة العرض الكلاسيكية
- مقابل طريقة عرض الفئات، ٤-٢
- Windows، كلمات المرور الخاصة به، ٤-٦
- Windows، مفاتيح التطبيقات، ٢-١
- WinDVD Creator، ١١-٤
- WinDVD Player، ١١-٤

X

- xD-Picture Card، ٥-٧

أ

- أجهزة 1394، توصيلها، ٣-٧
- أجهزة S-Video، توصيلها، ٦-٤
- أجهزة أمن المطارات، ١٣-٧
- أزرار
- back، ٨-١
- DVD، ٥-١
- ok، ٨-١
- Quick Launch، ٨-٨
- إخراج بطاقة PC، ١١-٧؛ ١٦-١
- التالي/إلى الأمام، ٧-١؛ ٩-٤

R

- RAM (ذاكرة الوصول العشوائي)، ١٨-٧
- RJ-45 (شبكة)، مأخذها، ١٥-١
- ROM
- الحصول على تحديثات، ٣-٨
- تحميل وتثبيت، ٤-٨
- ROMPaq، ٣-٨

S

- PDF/S، ٦-٤
- scroll lock، مفتاح، ٧-٢
- Secure Digital (SD) Memory Card، ٥-٧
- Service Tag، ٢٣-١
- Setup، أداة مساعدة
- Network Service Boot، ٤-٧؛ ١١-٨
- استعادة الإعدادات الافتراضية، ٩-٨؛ ١١-٨
- التنقل والتحديد، ١٠-٨
- تغيير اللغة فيها، ٩-٨
- عرض معلومات النظام، ١٠-٨
- فتحها، ٩-٨
- Setup، أداة مساعدة، كلمات المرور الخاصة بها، ٣-٦؛ ٤-٦
- shift، مفتاح
- وظيفة الإسبات، ١٣-٣
- وظيفة لوحة المفاتيح الرقمية الداخلية، ١٦-٢
- SmartMedia (SM)، بطاقة، ٥-٧
- SoftPaq، ٥-٨؛ ٣-٨
- Sonic RecordNow!، ١١-٤
- System Restore، ٧-٨

التشغيل، ١٦-٣
السابق/إلى الورا، ١-٧؛ ٤-٩
تحرير الشاشة، ١-١٢
تشغيل، ٤-١
تشغيل/توقف مؤقت، ١-٧؛ ٤-٩
توقف، ١-٧؛ ٤-٩
حجم الصوت، ١-٨؛ ٤-٢
كتم الصوت، ١-٨؛ ٤-٢
لاسلكية، ١-١٠
لوحة للمس، ١-٣؛ ٢-٢
موسيقى، ١-٦
انظر أيضاً مغلاق تحرير البطارية
مفتاح الشاشة؛ مفاتيح.

أضواء

caps lock، ١-٩
num lock، ١-٩؛ ٢-١٦
البطارية، ٣-١٧؛ ٣-١٩
التشغيل/وضع الانتظار، ١-١٣
بطارية، ١-١٣
زر التشغيل، ١-٩
زر التشغيل/وضع الانتظار، ٣-١٠
زر اللاسلكية، ١-١٠
فتحة الوسائط الرقمية، ١-١٩؛ ٧-٦
كتم الصوت، ١-٩؛ ٤-٢
لاسلكية، ١-١٠؛ ١-١٤
لوحة للمس، ١-٣؛ ٢-٢
محرك أقراص IDE، ١-١٣؛ ٧-١٢
أقراص رقمية DVD
تشغيلها، ٤-١٠
كتابة عليها، ٤-١٠
مفاتيح التشغيل السريع، ٢-١١
أقراص رقمية DVD، إعدادات المنطقة
لها، ٤-١٤
أقراص مضغوطة
Documentation، ١-٢٣
إنشاؤها، ٤-١٠
تخدير حقوق النشر والتأليف، ٤-١٢
تشغيلها، ٤-١٠

تطبيقات الوسائط المتعددة، ٤-١١
صوتية، مفاتيح التشغيل السريع، ٢-١١
كتابة عليها، ٤-١٠
نسخها، ٤-١٠
أوامر مفاتيح التشغيل السريع
إظهار معلومات النظام، ٨-٢
إنقاص إضاءة الشاشة، ٢-١٠
التحكم بنشاط الوسائط (تشغيل، توقف مؤقت، توقف، وغير ذلك)، ٢-١١
الوصول إلى Help and Support Center، ٢-٧
بدء تشغيل QuickLock، ٢-٩
تبديل الصورة، ٢-٨
تحكم بنشاط الوسائط (تشغيل، توقف مؤقت، توقف، إلخ.)، ٤-٩
زيادة الإضاءة، ٢-١٠
عرض معلومات النظام، ٢-١٢
فتح Internet Explorer، ٢-٨
فتح الإطار print options، ٢-٨

إجراءات إيقاف التشغيل في الحالات الطارئة، ٣-١٤
إخراج زره
بطاقة PC، ٧-١١
إسببات
استعادة منه، ٣-٨؛ ٣-١٣
بدؤه، ٣-٧؛ ٣-١٣
بدؤه أثناء حالة البطارية على وشك النفاد، ٣-١٩
تجنبه أثناء استخدام الأقراص، الأقراص المرنة، ٣-١٠
تعريفه، ٣-٧
تعيين تفضيلاته، ٣-١٥
تمكين/تعطيل عمله، ٣-٨
متى يجب استخدامه، ٣-٧

٧-٨، System Restore
أداة مساعدة للإعداد Setup، ٩-٨
إعادة تثبيتها أو إصلاحها، ٢٣-١
تحديثها، ١-٨
جدار حماية، ٢-٦؛ ١٢-٦
معالج Internet Connection، ٨-٢
مكافحة الفيروسات، ١٠-٦
ميزات الحماية، ١-٦
برامج التشغيل، إعادة تثبيتها أو إصلاحها،
٢٣-١
برامج التمكين، بطاقة PC، ٩-٧
برامج تعليمية، ٧-٢؛ ٧-٤
بصري، قرص. انظر أقراص مضغوطة؛
أقراص رقمية.

بطارية

إخراجها، ٣-٢٥
إدخالها، ٣-٢٦
المحافظة على الطاقة، ٣-٢٣
تخزينها، ٣-٢٦
تعرف عليها، ١-٢٢
حالات البطارية الضعيفة، ٣-١٩
شحنها، ٣-١٧
طاقة البطارية مقابل طاقة التيار
المتناوب، ٣-٢
مراقبة شحنها، ٣-١٨
معاييرها، ٣-٢٠
معلومات التشخيص، ٨-١٠
بطارية ضعيفة، حالتها، ٣-١٩
بطارية على وشك النفاد، حالتها، ٣-١٩
بطارية، حجرتها، ١-٢١؛ ١-٢٣؛
بطارية، ضوءها
التعرف عليه، ٣-٤
عرض حالة الشحنة، ٣-١٧؛ ٣-١٩
بطارية، مغلاق تحريرها، ١-٢١؛ ٣-٢٥
بطاقات الذاكرة الرقمية
إخراجها، ٧-٨
إدخالها، ٧-٧

إعادة تثبيت البرامج أو إصلاحها،
٧-٨، System Restore
إعادة تشغيل (إجراءات إيقاف التشغيل
للحالات الطارئة)، ٣-١٤
إعدادات افتراضية في الأداة المساعدة
Setup، استعادتها، ٨-١١
إعدادات المنطقة للأقراص الرقمية
DVD، ٤-١٤
إفراغ إلكتروستاتي (ESD)، ٧-١٣؛
٧-١٩
إيقاف التشغيل، إجراءاته، ٣-١١
إيقاف تشغيل الكمبيوتر المحمول، ٣-١١؛
٣-١٤

ارتفاع عن سطح البحر، مواصفات، أ-١
اسم المنتج ورقمه، الكمبيوتر المحمول،
١-٧؛ ١-٢٣
اصطحاب الكمبيوتر المحمول أثناء السفر
ملصق موافقة المودم، ١-٢٣
ملصقات شهادة اللاسلكية، ١-٢٤
مواصفات بيئية، أ-١
التالي/إلى الأمام، زر، ٤-٩
التشغيل/وضع الانتظار، ضوءه، ١-١٣
السابق/إلى الوراء، زر
استخدامه، ٤-٩
الشروع في العمل، ١-٢٣
الموسيقى، زر
ملخص وظيفته، ١-٦

ب

بدء التشغيل، كلمة مرور، ٦-٤؛ ٦-٨
برامج
Power Meter، ٣-١٨
ROMPaq، ٨-٣
SoftPaq، ٨-٣

بطاقة PC

- أنواع معتمدة، ٩-٧
إدخالها، إخراجها، ١٠-٧
إيقاف تشغيلها، ١١-٧
تكوينها، ٩-٧
بطاقة PC، زر إخراجها، ١١-٧
بطاقة PC، فتحتها، ١٦-١؛ ١٠-٧
بطاقة xD-Picture، ١٩-١
بطاقة الذاكرة الرقمية الآمنة (SD)،
١٩-١

بطاقة الوسائط الذكية SmartMedia (SM)، ١٩-١

بطاقة الوسائط المتعددة

MultiMediaCard، ١٩-١

بطاقة وخدمات مأخذ التوصيل، بطاقة PC، ٩-٧

بطاقة. انظر بطاقات الذاكرة الرقمية؛ ذاكرة؛ بطاقة PC.

بيئة التشغيل، مواصفاتها، أ-١

ت

تنصيب برامج من قرص مضغوط أو رقمي DVD، ١٢-٤

تحرير البطارية، مغلاق، ٢١-١

تشغيل الكمبيوتر المحمول، ١١-٣

تشغيل تلقائي، ١٣-٤

تشغيل/توقف مؤقت، زر، ٩-٤

تشغيل/وضع الانتظار ضوءه، ١٠-٣

تطبيقات، إعادة تنصيبها أو إصلاحها، ٢٣-١

تعرف على المكونات

أمامية، ١٢-١

جانِب أيسر، ١٥-١

جانِب أيمن، ١٨-١

خلفية، ١٤-١

سفلية، ٢٠-١

علوية، ٢-١

تعطل النظام، ١٤-٣

تعطيل عمل الأجهزة، ٩-٦
تلفزيون

توصيل الصوت فيه، ٥-٤

توصيل الفيديو فيه، ٧-٤

توقف، زر، ٩-٤

ج

جدار الحماية، برامج، ١٢-٦

جهاز Bluetooth، ١٠-١؛ ١٤-١

جهاز إرساء

إرساء، إلغاء الإرساء أثناء استخدام

القرص، القرص المرن، ١٠-٤

اعتماد S/PDIF، ٦-٤

اعتماد USB، ٢-٧

منفذ توسيع ٢ على الكمبيوتر المحمول،
١٥-١

جهاز إرساء، كمصدر للطاقة، ٢-٣

جهاز إسقاط

تبديل الصورة، ٨-٢

توصيله، ١٥-١

جهاز الشبكة المحلية اللاسلكية، ١٠-١؛
١٤-١

جهاز تأشير، ٣-٢

جهاز شبكة محلية لاسلكية، ٢٠-١

جهاز عرض

تبديل الصورة، ٨-٢؛ ١-٧

توصيله، ١-٧

جهاز عرض خارجي، منفذه، ١٥-١

جهاز فيديو

تشغيله أو إيقاف تشغيله، ٨-٤

توصيله، ٦-٤؛ ١-٧

جهاز مزود بالطاقة، توصيله، ١-٧

جهاز، توصيل الطاقة إليه، ١-٧

ح

- حجرات، ٢١-١
Mini PCI، ٢٠-١؛ ٢٤-١
بطارية، ٢١-١؛ ٢٣-١
ذاكرة، ٢٠-١
ذاكرة، ٢٣-١؛ ١٨-٧

ز

- زر **back**، ٨-١
زر DVD
فتح تطبيق تشغيل DVD في
Windows، ١٦-٤
زر **ok**، ٨-١
زر إخراج بطاقة PC، ١٦-١
زر إنقاص حجم الصوت، ٨-١
زر التالي/إلى الأمام
تعرف عليه، ٧-١
زر التشغيل
تعرف عليه، ٤-١
وظائفه الافتراضية، ١٠-٣
زر التشغيل، ضوءه، ٩-١
زر السابق/إلى الوراء
تعرف عليه، ٧-١
زر السكون، ٩-٢
زر اللاسلكية، ١٠-١
زر اللاسلكية، ضوءه، ١٠-١
زر الموسيقى
فتح تطبيق تشغيل الموسيقى في
Windows، ١٦-٤
زر تحرير الشاشة، ١٢-١
زر تشغيل/توقف مؤقت
تعرف عليه، ٧-١

خ

- خارجية، لوحة مفاتيح رقمية، ١٧-٢
خدمات مأخذ التوصيل، بطاقة PC، ٩-٧

د

- دليل التعليمات والدعم، ٢٣-١

ذ

- ذاكرة
زيادة RAM، ١٨-٧
عرض مقدارها، ٧-٢؛ ١٨-٧
ذاكرة ROM
تحديد إصدارها الحالي، ٨-٢
ذاكرة، حجرتها، ٢٠-١؛ ٢٣-١؛ ٢٠-٧

زر توقف

تعرف عليه، ٧-١

زر زيادة حجم الصوت، ٨-١

زر كتم الصوت، ٨-١

ص

صوت خارج (سماعات الرأس)، مأخذها

تعرف عليها، ١٢-١

توصيلها، ٥-٤

صوت داخل (ميكروفون)، مأخذه،

١٢-١؛ ٤-٤

س

ستيريو، مكبرات صوت

داخلية، ١٢-١

سفر بصحبة الكمبيوتر المحمول

اعتبارات حرارة البطارية، ٢٦-٣

سكون. انظر وضع الانتظار.

سلسلة الكمبيوتر المحمول، ٢-٨

سلك الطاقة

جهاز خارجي، ١-٧

كمبيوتر محمول، ٢٢-١

انظر أيضاً كابلات.

سماعات الرأس، ٤-٥؛ ٧-٤

سماعات الرأس (صوت خارج)، مأخذها

تعرف عليها، ١٢-١

توصيلها، ٥-٤

ض

ضوء البطارية

تعرف عليه، ١٣-١

ضوء اللاسلكية، ١٠-١؛ ١٤-١

ضوء فتحة الوسائط الرقمية، ١-١٩؛

٦-٧

ضوء محرك الأقراص IDE، ١٣-١

ط

طاقة

أنظمتها، ١٥-٣

تعيين تفضيلاتها، ١٥-٣

توفيرها، ٧-٣

محافظة عليها، ٢٣-٣

مصادرها، ٢-٣

مواقع عناصر التحكم بها وأضوائها،

٤-٣

انظر أيضاً بطارية؛ إصابات؛ إيقاف

التشغيل، إجراءاته؛ وضع الانتظار.

تبادل بين طاقة التيار المتناوب

والبطارية، ٣-٣

طاقة التيار المتناوب مقابل طاقة البطارية،

٢-٣

طاقة، زر تشغيلها

إعادة تشغيل الكمبيوتر المحمول

بواسطته، ١٤-٣

تعرف عليه، ٤-٣

تعيين تفضيلاته، ١٦-٣

ش

شاشة توقف، ٢٤-٣

شاشة داخلية

التحكم بإضاءتها، ١٠-٢

تبديل الصورة، ٨-٢

انظر أيضاً مفتاح الشاشة.

شاشة، مفتاحها

تعرف عليه، ٤-١؛ ٤-٣

تعيين تفضيلاته، ١٦-٣

شبكة (RJ-45)، مأخذها، ١٥-١

شبكة، كبلها، ١٥-١

بطاقة، سلكها، ٢٢-١

انظر أيضاً كابلات.

بطاقة، موصلها، ١٤-١

طراز الكمبيوتر المحمول، تعرّف عليه،

٧-٢

طراز، تعريف الكمبيوتر المحمول، ٢-٨

طريقة العرض الكلاسيكية، Windows،

٤-٢

طريقة عرض الفئات، Windows، ٤-٢

ع

عدسات الأشعة تحت الحمراء، ١٢-١

عدم استجابة النظام، إجراءات إيقاف

التشغيل للحالات الطارئة، ١٤-٣

ف

فتحات

بطاقة PC، ١٦-١

ذاكرة، ١٨-٧

كبل حماية، ١٧-١

وسائط رقمية، فتحها، ١٩-١

فتحات، تهوية، ١٤-١؛ ١٧-١؛ ٢١-١

فتحات، سحب الهواء، ١٧-١؛ ٢١-١

فتحة الوسائط الرقمية، ٦-٧

فيديو مركّب، ٨-٢

فيروسات، برامج مكافحتها، ١٠-٦

ك

كاميرا الفيديو، توصيلها، ٣-٧

كاميرا، توصيلها، ٣-٧

كبل الحماية، قفله، ١٣-٦

كبل حماية، فتحته، ١٧-١

كبلات

S-Video، ٦-٤

شبكة، ١٥-١

صوت، ٦-٤

مودم، ٢٢-١

انظر أيضاً سلك الطاقة.

كتم الصوت، زره، ٢-٤

كتم الصوت، ضوؤه، ٩-١؛ ٢-٤

كلمات المرور

QuickLock، ٩-٢

مسؤول Windows، ١٠-٢

مستخدم Windows، ١٠-٢

كلمات مرور

Windows، ٣-٦

الأداة المساعدة Setup، ٣-٦

المسؤول، ٤-٦؛ ٦-٦

المستخدم، ٤-٦

بدء التشغيل، ٤-٦؛ ٨-٦

وضع الانتظار، ٣-١٥؛ ٤-٦

كمبيوتر محمول، طرازه، وسلسلته،

ونوعه، ورقمه التسلسلي، ٢-٧؛

٢-٨

ل

لاسلكية، سماعات الرأس، ٤-٧

لغة

تغييرها في الأداة المساعدة Setup،

٩-٨

لوحة اللمس، ٣-١؛ ٢-٢

لوحة مفاتيح خارجية، ٧-٢

ق

قرص بصري. انظر أقراص مضغوطة؛

أقراص رقمية.

قرص مرن

تأثير أمن المطارات عليه، ٧-١٣

حماية تشغيلها، ٣-١٠

قفل الكبل، حماية، ١٧-١؛ ٦-١٣

محرك القرص الثابت، حجرته
استبدال محرك القرص الثابت، ١٤-٧
تعرف عليها، ٢١-١
محرك قرص ثابت
إظهار مقدار المساحة الحرة عليه،
١٨-٧
اختبار ذاتي، ١١-٨
تأثير أمن المطارات عليه، ١٣-٧
مساحة عليه، مطلوبة لملف الإسبات،
١٨-٧

محركات أقراص
USB، ٢-٧
إضافتها إلى النظام، ١٢-٧
تأثير أمن المطارات عليها، ١٣-٧
تجنب وضع الانتظار والإسبات أثناء
استخدام الأقراص، الأقراص
المرنة، ١٠-٣؛ ١٠-٤
ضوء محرك الأقراص IDE، ١٢-٧
عناية بها، ١٣-٧
شحنها، ١٣-٧
انظر أيضاً أقراص مضغوطة؛ أقراص
رقمية DVD؛ محرك القرص
الثابت.
محطة إرساء محدودة
منفذ جهاز العرض، ٨-٢
محور USB، ٢-٧
محول التيار المتناوب، ٢٢-١؛ ٢٢-٣
محول مودم خاص بالبلد، ٢٢-١
مختلط، محول طاقة، ٢-٣؛ ١٧-٣
مسؤول، كلمة مرور، ٤-٦؛ ٦-٦
مستخدم، كلمة مرور، ٤-٦
مسجل الفيديو VCR
توصيل الصوت فيه، ٥-٤
توصيل الفيديو فيه، ٦-٤
معايرة البطارية، ٢٠-٣

لوحة مفاتيح رقمية خارجية، ١٧-٢
لوحة مفاتيح رقمية داخلية
إجراءاتها، ١٦-٢
تعريفها، ٢-١؛ ١٥-٢
لوحة مفاتيح رقمية. انظر لوحة مفاتيح
رقمية خارجية، لوحة مفاتيح رقمية
داخلية.

م

مأخذ

RJ-11 (مودم)، ١٥-١
RJ-45 (شبكة)، ١٥-١
S-Video خارج، ١٨-١؛ ٦-٤
صوت خارج (سماعات الرأس)،
١٢-١؛ ٥-٤
صوت داخل (ميكروفون)، ١٢-١؛
٤-٤
انظر أيضاً موصلات منافذ.
مأخذ RJ-11 (مودم)، ١٥-١
مأخذ S-Video خارج، ١٨-١
مأخذ الميكروفون (صوت داخل)، ١٢-١
مأخذ تلفون (مأخذ RJ-11)، ١٥-١
ماسح ضوئي، ٣-٧
ماوس خارجي
USB، ٢-٧
تعيين تقصيلاته، ٣-٢
محافظة على الطاقة، ٢٣-٣
محرك أقراص بصرية
تعرف عليه، ١٩-١
انظر أيضاً أقراص مضغوطة؛
محركات الأقراص؛ أقراص
رقمية.
محرك الأقراص IDE، ضوءه، ١٢-٧
محرك القرص الثابت الداخلي
استبداله، ١٤-٧

- معلومات BIOS، إظهارها، ٢-٨
- معلومات النظام، عرضها، ٢-٨؛ ١٠-٨
- معلومات تنظيمية
- ملصق معلومات تنظيمية، ٢٣-١
- ملصق موافقة المودم، ٢٣-١
- ملصقات شهادة اللاسلكية، ٢٤-١
- مغلق تحرير البطارية، ٢١-١؛ ٢٥-٣
- انظر أيضاً أزرار؛ مفتاح الشاشة، ٤-١
- مفاتيح
- fn، ٢-١
- num lock، ١٦-٢
- scroll lock، ٧-٢
- shift، ١٦-٢؛ ١٣-٣
- تطبيقات Windows، ٢-١
- شعار Windows، ٢-١
- لوحة المفاتيح الرقمية، ١٥-٢؛ ٢-١
- مفاتيح التشغيل السريع، ٥-٢؛ ٢-١
- وظيفية (f1، f2، إلخ)، ٢-١
- انظر أيضاً أزرار مفتاح الشاشة.
- مفاتيح التشغيل السريع
- إجراءات، ٧-٢
- استخدامها على لوحة مفاتيح خارجية، ٧-٢
- التعرّف عليها، ٥-٢؛ ٢-١
- مفاتيح التشغيل السريع، أوامرها
- بدء وضع الانتظار، ١٢-٣؛ ١٦-٣
- مفاتيح وظيفية (f1، و f2، وغيرها)، ٥-٢
- مفتاح الشاشة
- تعرف عليه، ٤-١؛ ٤-٣
- تعيين تفضيلاته، ١٦-٣
- مفتاح المنتج Product Key، ٢٣-١
- مفتاح تطبيقات Windows، ٢-١
- مفتاح جهاز العرض
- تعرف عليه، ٤-١
- مفتاح شعار Windows، ٢-١
- مقياس الطاقة، رمزها، ٣-٣
- مكافحة الفيروسات، برامج، ١٠-٦
- مكبرات صوت
- خارجية، ٥-٤
- داخلية، ١٢-١؛ ٣-٤
- مكبرات صوت ستيريو
- خارجية، ٥-٤
- داخلية، ٣-٤
- ملصق Bluetooth، ٢٤-١
- ملصق WLAN، ٢٤-١
- ملصق شهادة الأمانة من Microsoft، ٢٣-١
- ملصق شهادة اللاسلكية، ٢٤-١
- ملصق موافقة المودم، ٢٣-١
- ملصقات
- Bluetooth، ٢٤-١
- Service Tag، ٢٣-١
- WLAN، ٢٤-١
- شهادة الأمانة من Microsoft، ٢٣-١
- شهادة اللاسلكية، ٢٤-١
- معلومات تنظيمية، ٢٣-١
- موافقة المودم، ٢٣-١
- ملف الإعدادات
- مساحة مطلوبة، ٧-١٨
- وظيفته، ٧-٣
- ملقم PXE، ٨-١١
- منافذ
- 1394، ١٨-١؛ ٣-٧
- USB، ١٥-١؛ ١٨-١؛ ٧-٢
- جهاز عرض خارجي، ١٥-١؛ ٨-٢
- منفذ توسيع ٢، ١٥-١
- انظر أيضاً موصلات عدسات الأشعة تحت الحمراء مأخذ.
- منطقة التمرير، لوحة اللمس، ٢-٣
- منفذ 1394، تعرف عليه، ١٨-١

منفذ IEEE 1394، ١٨-١

منفذ توسيع، ١٥-١؛ أ-٣

مواصفات

بيئة التشغيل، أ-١

طاقة الإدخال المقدّرة، أ-٢

مواصفات بيئية، أ-١؛ أ-٢

مودم

محول خاص بالبلد، ٢٢-١

مودم (RJ-11)، مأخذه، ١٥-١

مودم، كبله، ٢٢-١

موصل الطاقة، ١٤-١

موصلات

طاقة، ١٤-١

محرك أقراص، ١٣-٧

انظر أيضاً مأخذ منافذ.

ميكروفون، ٤-٤

ميكروفون (صوت خارج)، مأخذه، ٤-٤

ميكروفون (صوت داخل)، مأخذه، ١٢-١

ن

ناحية التمرير، لوحة اللمس، ٣-١

نظام التشغيل

Windows

Product Key، ٢٣-١

إعادة تثبيته أو إصلاحه، ٢٣-١

إيقاف تشغيله، ١١-٣؛ ١٤-٣

تحميله، ١١-٣

حماية، ١-٦

كلمات مرور، ٣-٦

ملصق شهادة الأصالة من Microsoft،

٢٣-١

نظام معطل، ١٤-٣

نقطة استعادة، ٧-٨

هـ

هوائي الجهاز اللاسلكي، ١١-١

و

وحدة ذاكرة، إخراجها أو إدخالها، ١٩-٧

وسائط رقمية، فتحها، ١٩-١

وضع الإسبات hibernation

تجنبه عند استخدام الأقراص، الأقراص

المرنة، ١٠-٤

تعرف عليه، ١٤-٧

وضع الانتظار

الاستئناف منه، ٦-٣؛ ١٢-٣

بدوّه، ١٢-٣

بدوّه أثناء حالة البطارية على وشك

النفاد، ١٩-٣

تجنبه أثناء استخدام الأقراص،

الأقراص المرنة، ١٠-٣؛ ١٠-٤

تعيين تفضيلاته، ١٥-٣

ضوء التشغيل/وضع الانتظار، ١٣-١

ضوء زر التشغيل، ٩-١

كلمة المرور، ١٥-٣؛ ٤-٦

وظائف، مفاتيحها (f1، f2)، إلخ، ٢-١