



i n v e n t

하드웨어 및 소프트웨어 설명서 HP 노트북 시리즈

문서 부품 번호: 383160-AD1

2005년 5월

본 설명서는 노트북에서 사용할 수 있는 대부분의 하드웨어 및 소프트웨어 기능에 대한 확인, 액세스 및 사용 방법에 대해 설명합니다. 모뎀에 대한 내용은 이 설명서에서 제공하지 않습니다.

© Copyright 2005 Hewlett-Packard Development Company, L.P.

Microsoft 및 Windows는 Microsoft Corporation의 미국 등록 상표입니다. SD 로고는 해당 소유자의 상표입니다. Bluetooth는 해당 소유자의 상표이고 Hewlett-Packard에게 사용이 허가되었습니다.

본 설명서의 내용은 사전 통지 없이 변경될 수 있습니다. HP 제품 및 서비스에 대한 유일한 보증은 제품 및 서비스와 함께 동봉된 보증서에 명시되어 있습니다. 본 설명서에는 어떠한 추가 보증 내용도 들어 있지 않습니다. HP는 본 설명서에 대한 기술상 또는 편집상의 오류나 누락에 대해 책임을 지지 않습니다.

하드웨어 및 소프트웨어 설명서
HP 노트북 시리즈
초판 2005년 5월
참조 번호: dv1000
문서 부품 번호: 383160-AD1

목차

1 부품 ID

윗면 부품	1-2
키	1-2
터치패드	1-3
전원 컨트롤	1-4
DVD 버튼	1-5
음악 버튼	1-6
미디어 컨트롤 — 미디어 작동 버튼	1-7
미디어 컨트롤 — 볼륨, 뒤로 및 확인 버튼	1-8
표시등	1-9
무선 표시등 및 버튼(일부 모델만 해당)	1-10
무선 안테나(일부 모델만 해당)	1-11
앞면 부품	1-12
스피커, 잭, 디스플레이 분리 버튼 및 적외선 렌즈	1-12
표시등	1-13
뒷면 부품	1-14
왼쪽면 부품	1-15
포트 및 잭	1-15
PC 카드 슬롯 및 버튼	1-16
통풍구 및 보안 케이블 슬롯	1-17
오른쪽면 부품	1-18
포트 및 잭	1-18
디지털 미디어 슬롯 부품 및 광 드라이브	1-19
밑면 부품	1-20
미니 PCI 함 및 메모리 함	1-20
베이, 전지 래치 및 통풍구	1-21
기타 부품	1-22
하드웨어	1-22
광 디스크	1-23
레이블	1-23

2 키보드 및 터치패드

터치패드	2-2
터치패드 부품 식별	2-2
터치패드 사용	2-3
터치패드 기본 설정 지정	2-3
단축 키	2-5
단축 키 식별	2-5
단축 키 빠른 참조	2-6
단축 키 사용 절차	2-7
단축 키 명령 사용	2-7
미디어 컨트롤 버튼	2-13
DVD 및 음악 버튼 정보 찾기	2-14
미디어 작동 버튼 정보 찾기	2-14
볼륨 버튼 정보 찾기	2-14
키패드	2-15
내장 숫자 키패드 사용	2-15
외장 숫자 키패드 사용	2-17

3 전원

전원 공급원	3-2
전원 공급원 선택	3-2
전지와 외부 전원 간 전환	3-3
전원 컨트롤 및 표시등 위치	3-4
대기 모드, 최대 절전 모드 및 시스템 종료 개요	3-5
대기 모드	3-5
최대 절전 모드	3-7
작업 중단	3-9
드라이브 미디어 사용에 방해되는 사항	3-9
대기 모드, 최대 절전 모드 및 시스템 종료 절차	3-10
노트북 켜기/끄기	3-10
대기 모드에서 시작 또는 재개	3-11
최대 절전 모드에서 시작 또는 복원	3-12
긴급 종료 절차 사용	3-13
전원 기본 설정	3-14
전원 구성표 사용	3-14
대기 모드 암호 설정	3-14
기타 전원 기본 설정 지정	3-15

전자 팩	3-16
전자 팩 충전	3-16
전자 팩 충전량 보기	3-17
전자 부족 상태 관리	3-19
전자 팩 보정	3-20
전자 팩 전원 절약	3-24
전자 팩 교체	3-26
전자 팩 보관	3-28
다 쓴 전자 팩 폐기	3-28

4 멀티미디어

볼륨 컨트롤	4-1
내장 스피커	4-3
외부 오디오 장치	4-4
오디오 입력(마이크) 잭 사용	4-4
오디오 출력(헤드폰) 잭 사용	4-5
외부 비디오 장치	4-6
S-비디오 장치 연결(일부 모델만 해당)	4-6
비디오 이미지 표시	4-7
CD 및 DVD 절차	4-8
디스크 작동 제어	4-8
미디어 작동 버튼 사용	4-9
재생 보호	4-10
CD 또는 DVD 쓰기 과정 보호	4-10
멀티미디어 소프트웨어	4-11
저작권 경고 주의	4-12
소프트웨어 설치	4-12
자동 재생 설정	4-13
DVD 지역 설정 변경	4-14
운영체제 사용	4-15
WinDVD 사용	4-15
기타 DVD 소프트웨어 사용	4-15
기본 Windows 멀티미디어 응용프로그램 열기	4-16

5 무선(일부 모델만 해당)

무선 기능	5-1
무선 컨트롤	5-2
802.11 무선 장치(일부 모델만 해당)	5-3
가정에서 WLAN 설정	5-4
가정에서 WLAN에 연결	5-5
공용 WLAN에 연결	5-6
무선 보안 기능 사용	5-6
802.11 무선 장치 식별	5-7
장치 문제 해결	5-7
Bluetooth 무선 장치(일부 모델만 해당)	5-8
무선 장치 전원 상태	5-10
장치 켜기	5-12
장치 끄기 및 비활성화	5-13

6 보안

보안 기능	6-1
QuickLock	6-3
Setup 유틸리티 및 Windows 암호	6-3
암호 조정	6-5
암호 선택	6-5
Setup 유틸리티 관리자 암호	6-6
관리자 암호 설정	6-7
관리자 암호 입력	6-7
Setup 유틸리티 시스템 시작 시 암호	6-8
시스템 시작 시 암호 설정	6-9
시스템 시작 시 암호 입력	6-9
Setup 유틸리티 장치 보안	6-10
바이러스 백신 소프트웨어	6-11
Windows XP 중요 보안 업데이트	6-12
방화벽 소프트웨어	6-13
보안 케이블(선택 사양)	6-14

7 하드웨어 업그레이드 및 교체

장치 연결	7-1
전원을 사용하는 장치 연결	7-1
USB 장치 연결	7-2
1394 장치 연결	7-3
통신 장치 연결	7-4
디지털 메모리 카드	7-4
디지털 미디어 슬롯 표시등 사용	7-5
디지털 메모리 카드 장착	7-6
디지털 메모리 카드 분리	7-7
PC 카드	7-8
PC 카드 삽입	7-9
PC 카드 중지 및 분리	7-10
드라이브	7-11
시스템에 드라이브 추가	7-11
IDE 드라이브 표시등 사용	7-11
드라이브 관리	7-12
내장형 하드 드라이브 교체	7-13
메모리	7-17
메모리 늘리기	7-17
메모리 모듈 삽입 또는 분리	7-18

8 소프트웨어 업데이트와 복구 및 시스템 소프트웨어

소프트웨어 업데이트	8-1
소프트웨어 업데이트 준비	8-2
업데이트 다운로드 및 설치	8-3
소프트웨어 복구	8-7
시스템 복원 사용	8-7
Quick Launch 버튼(일부 모델만 해당)	8-9
Setup 유틸리티	8-10
Setup 유틸리티 열기	8-10
Setup 유틸리티 언어 변경	8-11
Setup 유틸리티에서 이동 및 선택	8-11
시스템 정보 표시	8-12
Setup 유틸리티의 기본 설정 복원	8-13
고급 Setup 유틸리티 기능 사용	8-14
Setup 유틸리티 닫기	8-15

A 제품 사양

작동 환경	A-1
정격 입력 전원	A-2
확장 포트 입/출력 신호.....	A-3

색인

1

부품 ID

이 장에서는 노트북의 하드웨어 기능 및 특정 노트북에 제공되는 무선 안테나의 위치에 대해 다룹니다.



이 장에서는 Microsoft® Windows®에서 사용되는 부품의 기능과 특징에 대해 설명합니다. QuickPlay(일부 모델만 해당)를 사용하는 경우 일부 부품의 기능이 다를 수도 있습니다. 자세한 내용은 *HP QuickPlay 사용 설명서*를 참조하십시오.

윗면 부품

키



부품	설명
① fn 키	다른 키 및 버튼과 조합하여 시스템 작업을 수행합니다. 예를 들어 fn+f7 를 누르면 화면이 어두워집니다.*
② 기능 키(12)	시스템 및 응용프로그램 작업을 수행합니다. 기능 키는 fn 과 조합하여 사용할 경우 단축 키가 되어 추가 작업을 수행합니다.†
③ 키패드 키(15)	Windows에서 외장 숫자 키패드의 키와 같은 기능을 수행합니다.
④ Windows 응용프로그램 키	Windows에서 포인터가 위치하고 있는 항목에 대한 바로 가기 메뉴를 표시합니다.
⑤ Windows 로고 키	Windows에서 Windows 시작 메뉴를 표시합니다.

*fn 키와 조합하여 단축 키로 사용할 수 있는 키와 버튼에는 **esc** 및 기능 키가 있습니다.

†자세한 단축 키 사용법은 2장, "키보드 및 터치패드"의 "단축 키" 단원을 참조하십시오.

터치패드




부품*	설명
① 터치패드*	포인터를 움직입니다.
② 터치패드 표시등	켜짐: 터치패드가 활성화되어 있습니다.
③ 터치패드 버튼	터치패드를 활성화/비활성화합니다.
④ 터치패드 수직 스크롤 영역*	위/아래로 스크롤합니다.
⑤ 터치패드 왼쪽/오른쪽 버튼*	외장 마우스의 왼쪽 및 오른쪽 버튼과 동일한 기능을 수행합니다.

*이 표는 기본 설정을 나타냅니다. 터치패드 부품의 기능 변경에 대한 내용은 2장, "키보드 및 터치패드"의 "터치패드 기본 설정 지정" 단원을 참조하십시오.

전원 컨트롤




부품	설명
① 디스플레이 스위치*	노트북을 닫으면 대기 모드가 시작됩니다.*
② 전원 버튼*	<p>노트북의 상태에 따라 버튼 기능이 달라집니다.</p> <ul style="list-style-type: none"> ■ 노트북이 꺼져 있을 경우 누르면 Windows가 시작됩니다. ■ 노트북이 켜져 있는 경우 살짝 누르면 최대 절전 모드가 시작됩니다. ■ 대기 모드일 경우 살짝 누르면 대기 모드에서 Windows로 재개됩니다. ■ 최대 절전 모드일 경우 살짝 누르면 최대 절전 모드에서 Windows로 복원됩니다. <p> 시스템이 응답하지 않아 Windows를 정상적으로 종료할 수 없는 경우에는 이 버튼을 4초간 눌러 노트북을 끕니다.</p>

*이 표는 기본 설정을 나타냅니다. 디스플레이 스위치 또는 전원 버튼의 기능 변경에 대한 내용은 3장, "전원"의 "기타 전원 기본 설정 지정" 단원을 참조하십시오.


DVD 버튼



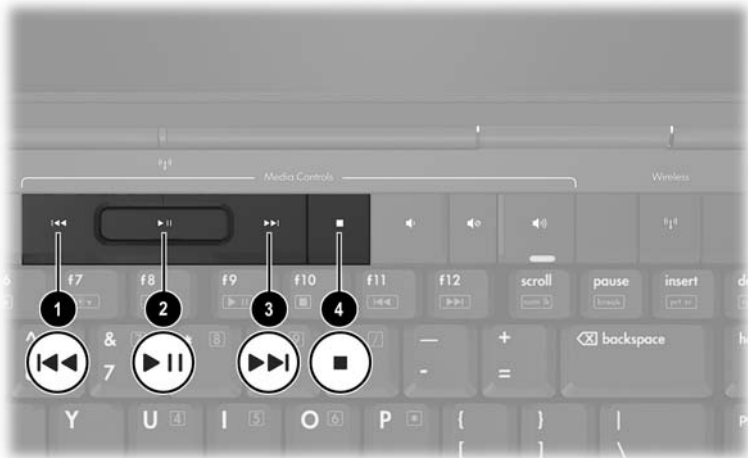
부품	설명
DVD 버튼	<p>노트북의 상태에 따라 버튼 기능이 달라집니다.</p> <ul style="list-style-type: none"> ■ 노트북이 켜져 있을 경우 누르면 기본 DVD 응용프로그램이 열립니다.* ■ 대기 모드일 경우 누르면 대기 모드에서 Windows로 재개됩니다. <p> DVD 버튼은 최대 절전 모드 파일 또는 최대 절전 모드에서 Windows로의 복구 절차에 영향을 주지 않습니다.</p> <p>*Windows를 실행하는 경우 DVD 버튼 기능이 다를 수 있습니다. 자세한 내용은 8장, "소프트웨어 업데이트와 복구 및 시스템 소프트웨어"의 "Quick Launch 버튼 (일부 모델만 해당)" 단원을 참조하십시오.</p>

음악 버튼



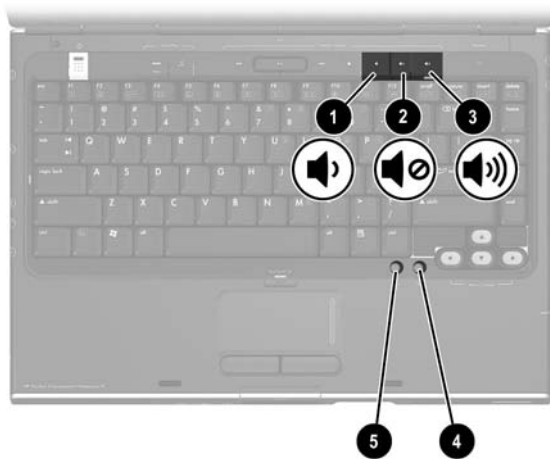
부품	설명
음악 버튼	<p>노트북의 상태에 따라 버튼 기능이 달라집니다.</p> <ul style="list-style-type: none"> ■ 노트북이 켜져 있을 경우 누르면 기본 음악 응용프로그램이 열립니다.* ■ 대기 모드일 경우 누르면 대기 모드에서 Windows로 재개됩니다. <p> 음악 버튼은 최대 절전 모드 파일 또는 최대 절전 모드에서 Windows로의 복구 절차에 영향을 주지 않습니다.</p>
<p>*Windows를 실행하는 경우 음악 버튼 기능이 다를 수 있습니다. 자세한 내용은 8장, "소프트웨어 업데이트와 복구 및 시스템 소프트웨어"의 "Quick Launch 버튼 (일부 모델만 해당)" 단원을 참조하십시오.</p>	

미디어 컨트롤 — 미디어 작동 버튼



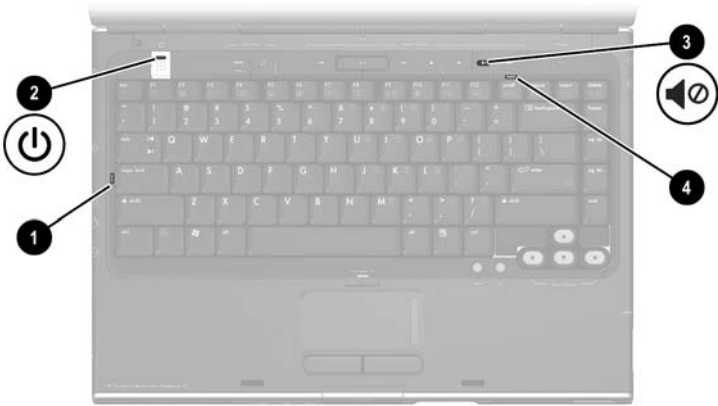
부품	설명
① 이전/되감기 버튼	<p>광 드라이브에서 디스크가 재생 중일 경우,</p> <ul style="list-style-type: none"> ■ 이 버튼을 누르면 이전 트랙이나 장이 재생됩니다. ■ fn과 이 버튼을 누르면 되감아집니다.
② 재생/일시 중지 버튼	<p>광 드라이브에 디스크가 있는 경우 디스크 상태에 따라 버튼 기능이 달라집니다.</p> <ul style="list-style-type: none"> ■ 디스크가 재생 중이 아닐 경우 누르면 디스크가 재생됩니다. ■ 디스크가 재생 중일 경우 누르면 디스크가 일시 중지합니다.
③ 다음/빨리감기 버튼	<p>광 드라이브에서 디스크가 재생 중일 경우,</p> <ul style="list-style-type: none"> ■ 이 버튼을 한 번 누르면 다음 트랙이나 장이 재생됩니다. ■ fn과 이 버튼을 누르면 빨리 감아집니다.
④ 정지 버튼	<p>광 드라이브에서 디스크가 재생 중일 경우 누르면 빨리감기, 되감기 등의 현재 디스크 작동이 정지됩니다.</p>

미디어 컨트롤 — 볼륨, 뒤로 및 확인 버튼



부품	설명
❶ 볼륨 낮추기 버튼	시스템 볼륨을 낮춥니다.
❷ 볼륨 소거 버튼	볼륨을 소거하거나 복원합니다.
❸ 볼륨 높이기 버튼	시스템 볼륨을 높입니다.
❹ 확인 버튼	화면에서 선택되어 있는 항목을 선택합니다.
❺ 뒤로 버튼	Microsoft Internet Explorer 도구 모음의 뒤로 버튼과 같은 기능을 수행합니다.

표시등




부품	설명
① caps lock 표시등	켜짐: caps lock이 켜져 있습니다.
② 전원/대기 표시등*	켜짐: 노트북이 켜져 있습니다. 깜박임: 노트북이 대기 모드 상태입니다. 꺼짐: 노트북이 꺼져 있습니다.
③ 음소거 표시등	켜짐: 볼륨이 소거된 상태입니다.
④ num lock 표시등	켜짐: num lock 또는 내장 숫자 키패드가 켜져 있습니다.

*두 개의 전원/대기 표시등이 있습니다. 두 표시등은 동일한 정보를 표시합니다. 전원 버튼 위의 표시등은 노트북이 열려 있을 때만 보이고, 다른 전원/대기 표시등은 노트북 전면에서 항상 볼 수 있습니다.

무선 표시등 및 버튼(일부 모델만 해당)



부품	설명
① 무선 표시등*	켜짐: 무선 LAN 장치 및/또는 Bluetooth® 장치와 같은 내장 무선 장치가 하나 이상 켜져 있습니다.
② 무선 표시등*	켜짐: WLAN 및/또는 Bluetooth 장치와 같은 내장 무선 장치가 하나 이상 켜져 있습니다.
③ 무선 버튼	무선 기능을 켜고 끌 수 있으나 무선 연결이 설정되지는 않습니다.
	 무선 연결을 설정하려면 무선 네트워크가 설정되어 있어야 합니다. 무선 연결 설정에 대한 내용은 5장, "무선(일부 모델만 해당)"을 참조하십시오.
<p>*두 개의 무선 표시등이 있습니다. 두 표시등은 동일한 정보를 표시합니다. 무선 버튼 위의 표시등은 노트북이 열려 있을 때만 보이고, 다른 무선 표시등은 노트북 뒷면에서 항상 볼 수 있습니다.</p>	

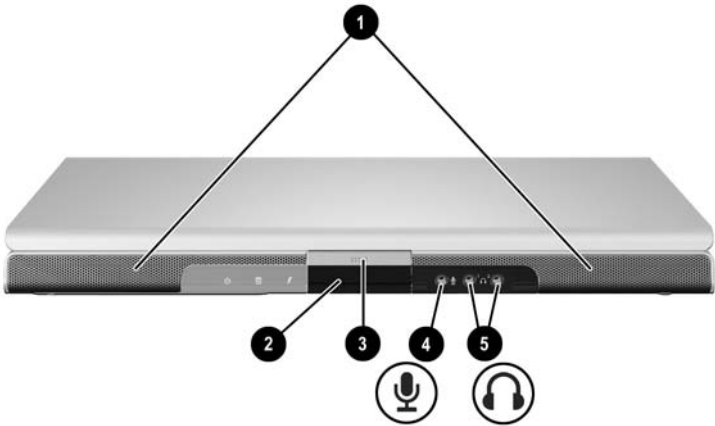
무선 안테나(일부 모델만 해당)



부품	설명
안테나(2)*	무선 장치 신호를 송수신합니다.
	<p>⚠ 고주파에 대한 노출 이 장치의 출력 전원이 외부에 영향을 끼칠 수 있는 거리는 FCC 고주파 노출 제한 이하입니다. 그러나 정상적인 작동 중이라도 가능하면 대인 접촉을 최소화하는 방향으로 장치를 사용하십시오. FCC 고주파 노출 제한선을 넘기지 않으려면 노트북 화면이 닫혀 있을 때를 포함해서 일반 작동중일 때 안테나로부터 20cm(8인치)이상 떨어져 있어야 합니다.</p>
<p>*안테나는 노트북 바깥쪽에서 보이지 않습니다. 전송을 최적화하려면 안테나 주변에 여유 공간을 두어 방해 받지 않도록 하십시오.</p>	

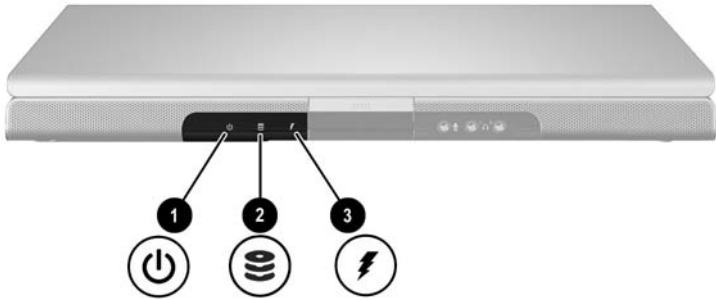
앞면 부품

스피커, 잭, 디스플레이 분리 버튼 및 적외선 렌즈



부품	설명
① 스테레오 스피커(2)	스테레오 사운드를 생성합니다.
② (고객용) 적외선 렌즈	노트북을 원격 제어 장치(선택 사양)에 연결합니다.
③ 디스플레이 분리 버튼	노트북을 엽니다.
④ 오디오 입력(마이크) 잭	단일 사운드 채널의 모노 마이크(선택 사양)를 연결합니다.
⑤ 오디오 출력(헤드폰) 잭(2)	헤드폰이나 전원 연결 스테레오 스피커(선택 사양)를 연결합니다. TV나 VCR 등의 오디오/비디오 장치의 오디오 기능 부분에 연결할 수도 있습니다.

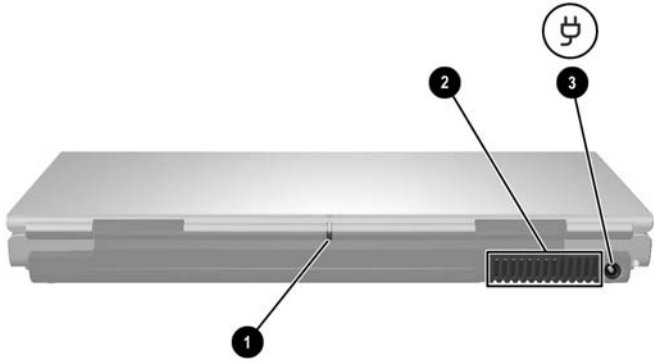
표시등



부품	설명
① 전원/대기 표시등*	켜짐: 노트북이 켜져 있습니다. 깜박임: 노트북이 대기 모드 상태입니다. 꺼짐: 노트북이 꺼져 있습니다.
② IDE(Integrated Drive Electronics) 드라이브 표시등	켜져 있거나 깜박임: 내장 하드 드라이브 또는 광 드라이브에 액세스하고 있습니다.
③ 전지 표시등	켜짐: 전지 팩이 충전되는 중입니다. 깜박임: 전지 팩이 전력 부족 상태에 도달했습니다. 꺼짐: 전지 팩이 완전히 충전되었거나 장착되어 있지 않습니다.

*두 개의 전원/대기 표시등이 있습니다. 두 표시등은 동일한 정보를 표시합니다. 전원 버튼 위의 표시등은 노트북이 열려 있을 때만 보이고, 다른 전원/대기 표시등은 노트북 앞면에서 항상 볼 수 있습니다.

뒷면 부품



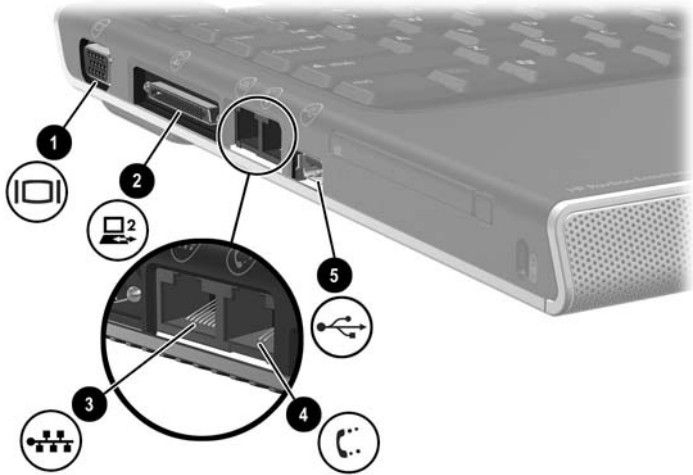
부품	설명
❶ 무선 표시등 (일부 모델만 해당)*	커짐: 무선 LAN 장치 및/또는 Bluetooth 장치와 같은 내장 무선 장치가 켜져 있습니다. ✎ 무선 연결을 설정하려면 무선 네트워크가 설정되어 있어야 합니다. 자세한 내용은 5장, "무선(일부 모델만 해당)" 을 참조하십시오.
❷ 공기 통풍구†	통풍구를 통해 공기가 유입되어 내부 부품의 온도를 식혀 줍니다. ⚠ 과열을 방지하려면 통풍구가 막히지 않도록 하십시오. 프린터와 같은 단단한 물체 또는 침구, 두꺼운 천, 의류 같은 부드러운 물체가 통풍을 방해하지 않도록 하십시오.
❸ 전원 연결단자	AC 어댑터 케이블을 연결합니다.

*두 개의 무선 표시등이 있습니다. 두 표시등은 동일한 정보를 표시합니다. 무선 버튼 위의 표시등은 노트북이 열려 있을 때만 보이고 다른 무선 표시등은 노트북 뒷면에서 항상 볼 수 있습니다.

†노트북에는 통풍구가 4개 있습니다. 이 공기 통풍구와 다른 통풍구는 모두 노트북 밑면에 있습니다. 노트북 왼쪽면에도 통풍구가 1개 있습니다.

왼쪽면 부품

포트 및 잭

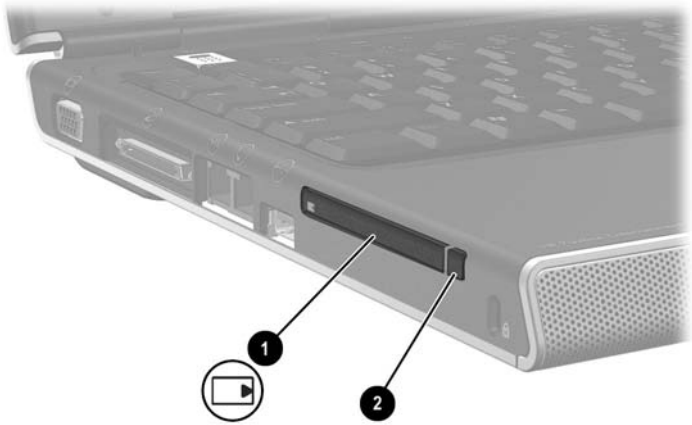


부품	설명
❶ 외장 모니터 포트	VGA 모니터나 프로젝터(선택 사양)를 연결합니다.
❷ 확장 포트 2*	노트북을 도킹 장치(선택 사양)에 연결합니다.
❸ RJ-45(네트워크) 잭	네트워크 케이블(선택 사양)을 연결합니다.
❹ RJ-11(모뎀) 잭	모뎀 케이블을 연결합니다.
❺ USB 포트†	USB 장치(선택 사양)를 연결합니다.†

*확장 포트 신호 정보에 대한 내용은 **부록 A**의 "확장 포트 입/출력 신호" 단원을 참조하십시오.

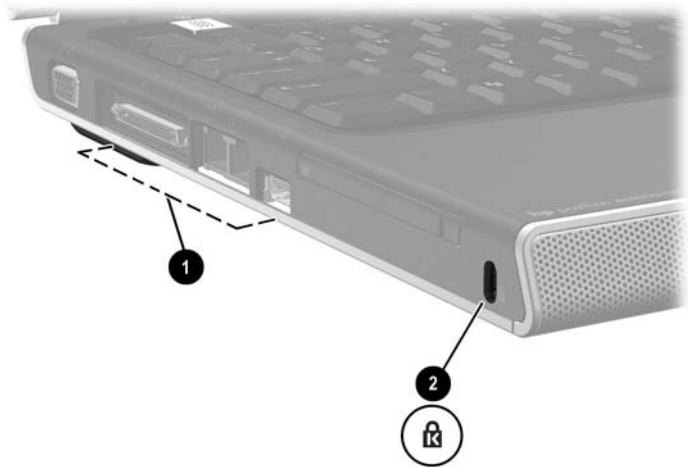
†노트북에는 USB 포트가 3개 있습니다. 다른 USB 포트는 노트북 오른쪽면에 있습니다.

PC 카드 슬롯 및 버튼



부품	설명
① PC 카드 슬롯	Type I 또는 Type II의 32비트(CardBus) 또는 16비트 PC 카드(선택 사양)를 지원 합니다.
② PC 카드 꺼내기 버튼	PC 카드 슬롯에서 PC 카드(선택 사양)를 꺼냅니다.

통풍구 및 보안 케이블 슬롯

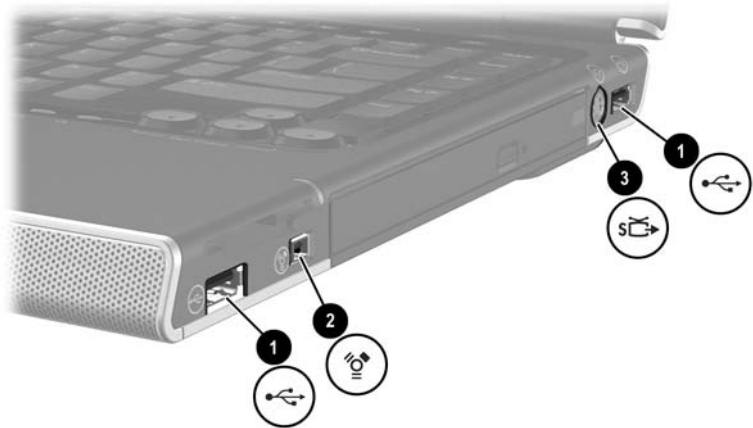


부품	설명
① 공기 통풍구*	<p>통풍구를 통해 공기가 유입되어 내부 부품의 온도를 식혀 줍니다.</p> <p>△ 과열을 방지하려면 통풍구가 막히지 않도록 하십시오. 프린터와 같은 단단한 물체 또는 침구, 두꺼운 천, 의류 같은 부드러운 물체가 통풍을 방해하지 않도록 하십시오.</p>
② 보안 케이블 슬롯	<p>노트북에 보안 케이블(선택 사양)을 연결합니다.</p> <p>✎ 보안 솔루션은 방어벽의 역할을 하지만 이 솔루션이 제품의 잘못된 취급이나 도난 위험까지 방지해 주지는 않습니다.</p>

*노트북에는 통풍구가 4개 있습니다. 이 공기 통풍구와 다른 통풍구는 모두 노트북 밑면에 있습니다. 노트북 뒷면에도 통풍구가 1개 있습니다.

오른쪽면 부품

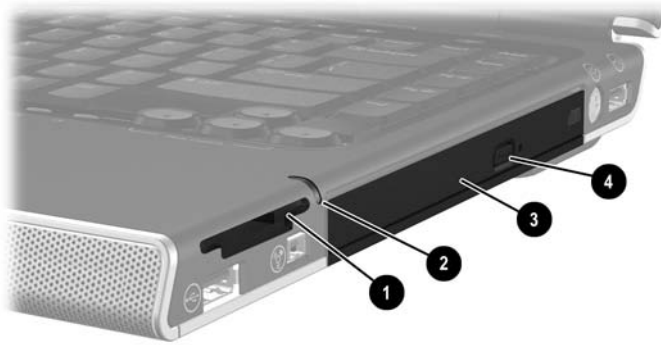
포트 및 잭



부품	설명
① USB 포트(2)*	USB 장치(선택 사양)를 연결합니다.
② 1394 포트	스캐너, 디지털 카메라 또는 디지털 캠코더와 같은 1394a 장치(선택 사양)를 연결합니다.
③ S-비디오 출력 잭	TV, VCR, 캠코더, 프로젝터 또는 비디오 캡처 카드와 같은 S-비디오 장치(선택 사양)를 연결합니다.

*노트북에는 USB 포트가 3개 있습니다. 다른 USB 포트는 노트북의 왼쪽면에 있습니다.

디지털 미디어 슬롯 부품 및 광 드라이브



부품	설명
① 디지털 미디어 슬롯	디지털 메모리 카드를 지원합니다.*
② 디지털 미디어 슬롯 표시등	켜짐: 디지털 메모리 카드에 액세스하고 있습니다.*
③ 광 드라이브†	광 디스크를 지원합니다.
④ 미디어 트레이 분리 버튼	광 드라이브 미디어 트레이를 엽니다.

*지원되는 디지털 메모리 카드는 SD(Secure Digital) 메모리 카드, 메모리 스틱, 메모리 스틱 프로, xD-Picture 카드, 멀티미디어 카드 및 스마트 미디어(SM) 카드입니다.

†DVD-ROM 드라이브 또는 DVD/CD-RW 콤보 드라이브와 같은 광 드라이브 유형은 노트북 모델에 따라 다릅니다.

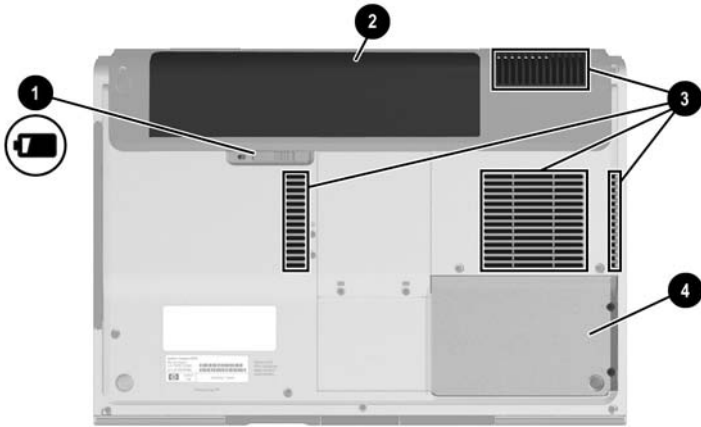
밑면 부품

미니 PCI 함 및 메모리 함



부품	설명
① 미니 PCI 함	무선 LAN 장치(선택 사양)가 장착됩니다. △ 시스템이 응답하지 않거나 경고 메시지가 표시되는 문제를 방지하려면 자 국 내 무선 장치를 규제하는 정부 기관 에 의해 노트북 용도로 승인 받은 미니 PCI 장치만 설치하십시오. 승인되지 않은 장치를 설치하여 경고 메시지를 받은 경우 장치를 제거하여 노트북 기 능을 복원합니다. 그런 다음 고객 지원 센터에 문의하십시오.
② 메모리 함	교체 가능한 메모리 모듈을 지원하는 메모리 슬 롯이 2개 있습니다. 사전 설치된 메모리 모듈의 개수는 노트북 모델에 따라 다릅니다.

베이, 전지 래치 및 통풍구



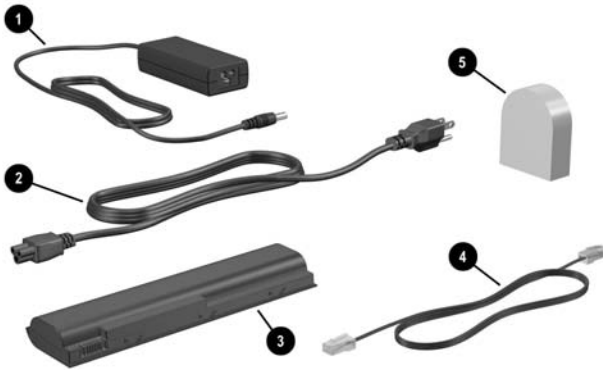
부품	설명
① 전지 팩 분리 래치*	전지 베이에서 전지 팩을 분리합니다.
② 전지 베이	전지 팩이 장착됩니다.
③ 공기 통풍구(4) [†]	<p>통풍구를 통해 공기가 유입되어 내부 부품의 온도를 식혀 줍니다.</p> <p>△ 과열을 방지하려면 통풍구가 막히지 않도록 하십시오. 프린터와 같은 단단한 물체 또는 침구, 두꺼운 천, 의류 같은 부드러운 물체가 통풍을 방해하지 않도록 하십시오.</p>
④ 하드 드라이브 베이	내장 하드 드라이브가 장착됩니다.

*전지 팩은 모델에 따라 다릅니다.
[†]노트북에는 통풍구가 4개 있습니다. 노트북 왼쪽면에도 통풍구가 1개 있고 노트북 뒷면에도 통풍구가 1개 있습니다.

기타 부품

하드웨어

노트북과 함께 제공되는 부품은 노트북을 구입한 지역, 국가, 노트북 모델 및 하드웨어(선택 사양)에 따라 달라집니다. 다음 그림은 대부분의 노트북 모델과 함께 제공되는 표준 외장 부품에 대한 설명입니다.



부품	설명
① AC 어댑터	AC 전원을 DC 전원으로 변환합니다.
② 전원 코드*	AC 어댑터를 AC 콘센트에 연결합니다.
③ 전지 팩*	노트북이 외부 전원에 연결되어 있지 않은 경우에 노트북을 작동시킵니다.
④ 모뎀 케이블*	모뎀을 RJ-11 전화 잭 또는 국가별 모뎀 어댑터에 연결합니다.
⑤ 국가별 모뎀 어댑터(필요한 경우 지역별로 제공)*	비 RJ-11 전화 잭에 모뎀 케이블을 연결합니다.

*전원 코드, 모뎀 케이블 및 모뎀 어댑터는 지역 및 국가마다 모양이 다르며 전지 팩은 모델에 따라 다릅니다.

광 디스크

CD, DVD와 같은 광 디스크의 소프트웨어는 모든 노트북 모델과 함께 제공됩니다.

- "Required for Setup" 백에 패키지로 포함된 소프트웨어는 노트북에 사전 설치되어 있지 않습니다. 노트북 사용 방법에 따라 이 응용프로그램의 일부 또는 전체를 설치할 수 있습니다.
- "Save for Later" 백에 패키지로 포함된 소프트웨어는 노트북에 사전 설치 또는 사전 로드되어 있습니다. 이 소프트웨어를 복구하거나 다시 설치해야 할 경우를 대비하여 소프트웨어 디스크가 제공됩니다.

레이블

노트북에 부착된 레이블에는 시스템 문제를 해결하거나 해외 여행 중 노트북을 휴대할 경우에 필요한 정보가 있습니다.

- 서비스 태그 — 노트북의 제품 이름, 제품 번호(P/N) 및 일련 번호(S/N)가 나와 있습니다. 제품 번호와 일련 번호는 고객 지원 센터로 문의할 때 필요할 수 있습니다. 서비스 태그 레이블은 노트북 밑면에 부착되어 있습니다. 서비스 태그 정보를 화면에 표시하려면 **시작 > 도움말 및 지원**을 선택합니다.
- Microsoft 인증서 — Windows 제품 키가 나와 있습니다. 제품 키는 Windows 운영체제를 업데이트하거나 관련 문제를 해결할 때 필요할 수 있습니다. 이 인증서는 노트북 밑면에 부착되어 있습니다.
- 규제 레이블 — 노트북에 대한 규제 정보가 나와 있습니다. 규제 레이블은 전지 베이 안쪽에 부착되어 있습니다.

- 모뎀 승인 레이블 — 모뎀에 대한 규제 정보가 나와 있으며 모뎀의 사용이 승인된 일부 국가에서 필요한 기관 승인 마크가 표시되어 있습니다. 이 정보는 해외 여행 중 필요할 수 있습니다. 모뎀 승인 레이블은 메모리 함 덮개 안쪽에 부착되어 있습니다.
- 무선 인증 레이블 — 일부 노트북 모델에는 WLAN 장치(선택 사양) 및/또는 Bluetooth 장치(선택 사양)가 포함되어 있습니다. 노트북 모델에 하나 이상의 무선 장치가 포함되어 있는 경우 각 장치에 대한 규제 정보 및 장치의 사용이 승인된 일부 국가의 승인 마크를 제공하는 인증서가 노트북과 함께 제공됩니다. 이 정보는 해외 여행 중 필요할 수 있습니다. 무선 인증 레이블은 미니 PCI 함 덮개 안쪽에 부착되어 있습니다.

2

키보드 및 터치패드



이 장에서는 Microsoft® Windows®에서 사용되는 부품의 기능과 특징에 대해 설명합니다. QuickPlay(일부 모델만 해당)를 사용하는 경우 일부 부품의 기능이 다를 수도 있습니다. 자세한 내용은 *HP QuickPlay 사용 설명서*를 참조하십시오.

터치패드

터치패드 부품 식별

터치패드에는 다음과 같은 부품이 있습니다.

- ① 터치패드
- ② 터치패드 표시등
- ③ 터치패드 버튼
- ④ 터치패드 수직 스크롤 영역
- ⑤ 왼쪽/오른쪽 터치패드 버튼



터치패드 사용

Windows에서 터치패드는 외장 마우스(선택 사양)의 탐색, 선택 및 스크롤 기능을 제공합니다.

Windows에서:

- 포인터를 이동하려면 터치패드 면에서 포인터를 이동하려는 방향으로 손가락을 움직입니다.
- 외장 마우스의 왼쪽 또는 오른쪽 버튼을 누르는 기능을 수행하려면 터치패드의 왼쪽 또는 오른쪽 버튼을 누릅니다.
- 스크롤 영역에 손가락을 올려 놓고 위/아래로 밀어 스크롤합니다. (터치패드에서 손가락을 떼지 않고 스크롤 영역으로 손가락을 옮긴 경우 터치패드에서 스크롤 영역으로 손가락을 밀어도 스크롤 영역이 활성화되지 않습니다.)
- 터치패드를 활성화 또는 비활성화하려면 터치패드 버튼을 누릅니다. 터치패드가 활성화되면 터치패드 표시등에 불이 켜집니다.

터치패드는 노트북을 켜면 활성화됩니다. 마우스 대신 키 입력을 사용하는 경우 터치패드를 비활성화하면 실수로 터치패드를 작동시키는 것을 방지할 수 있습니다.

터치패드 기본 설정 지정

Windows 마우스 등록 정보 창에서 다음을 수행할 수 있습니다.

- 누르기 속도, 포인터 속도와 모양, 마우스 포인터 자국과 같은 기본 포인팅 장치 설정을 조절합니다.
- 오른손잡이 또는 왼손잡이 용도에 맞게 오른쪽/왼쪽 터치패드 버튼을 구성합니다. 이 버튼은 기본적으로 오른손잡이 용도로 설정되어 있습니다.

마우스 등록 정보 창에 액세스하려면 **시작 > 제어판 > 프린터 및 기타 하드웨어 > 마우스**를 차례로 선택합니다.



노트북 설명서의 모든 Windows 관련 지침은 기본 Windows XP 종류별 보기를 기반으로 Microsoft Windows XP 사용 절차를 설명합니다. Windows XP 클래식 보기로 변경하려면 **시작 > 도움말 및 지원 > 컴퓨터 사용자 지정 > 파일, 폴더 및 프로그램 > Windows 기본 폴더 사용**을 선택합니다.

터치패드 등록 정보 창에서 추가 터치패드 기본 설정에 액세스할 수 있습니다.

터치패드 등록 정보 창에 액세스하려면 터치패드를 사용하여 **시작 > 제어판 > 프린터 및 기타 하드웨어 > 마우스 > 장치 설정**을 차례로 선택한 다음 **설정** 버튼을 선택합니다. (외장 마우스(선택 사양)를 사용하여 위와 같이 하는 경우 터치패드 등록 정보 창을 사용할 수 없습니다.)

터치패드 등록 정보 창에서 사용할 수 있는 기본 설정은 다음과 같습니다.

- 터치패드 누르기 기능을 사용하면 터치패드를 한 번 눌러서 항목을 선택하거나 두 번 눌러서 항목을 실행할 수 있습니다. 터치패드 누르기 설정에 액세스하려면 **Tapping(누르기)**을 선택합니다.
- 가장자리 작동 기능은 손가락이 터치패드의 가장자리에 닿아도 커서가 계속 움직이도록 터치패드를 설정할 수 있습니다. 가장자리 작동 설정에 액세스하려면 **Pointer Motion(포인터 움직임)**을 선택합니다.
- 장거리 스크롤은 손가락이 스크롤 영역의 끝에 닿아도 계속해서 스크롤하도록 스크롤 영역을 설정할 수 있습니다. 장거리 스크롤에 액세스하려면 **Virtual Scrolling(가상 스크롤)**을 선택합니다.
- PalmCheck는 키보드를 사용하는 동안 터치패드가 우발적으로 작동하지 않도록 합니다.

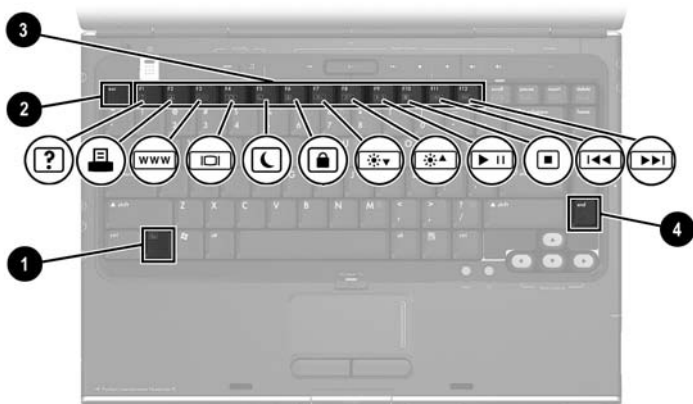
PalmCheck에 액세스하려면 **Sensitivity(감도)**를 선택합니다.

단축 키

단축 키 식별

단축 키는 **fn** 키 ❶, **esc** 키 ❷, 기능 키 중 하나 ❸ 또는 **end** 키 ❹를 사용한 미리 설정된 조합입니다.

f1 ~ f12 기능 키의 아이콘은 단축 키 기능을 나타냅니다.



단축 키 빠른 참조

다음 표에서는 기본 단축 키 기능에 대해 설명합니다. **fn+f5** 단축 키 기능을 변경할 수 있습니다. 자세한 내용은 3장, "전원"의 "기타 전원 기본 설정 지정" 단원을 참조하십시오.

기본 기능	단축 키
도움말 및 지원 센터 열기	fn+f1
인쇄 옵션 창 열기	fn+f2
기본 인터넷 브라우저 열기	fn+f3
디스플레이 간에 이미지 전환	fn+f4
대기 모드 시작	fn+f5
QuickLock 시작	fn+f6
화면 밝기 감소	fn+f7
화면 밝기 증가	fn+f8
오디오 CD 또는 DVD를 재생, 일시 정지 또는 다시 재생	fn+f9
오디오 CD 또는 DVD 중지	fn+f10
오디오 CD 또는 DVD의 이전 트랙 또는 이전 장 재생	fn+f11
오디오 CD 또는 DVD의 다음 트랙 또는 다음 장 재생	fn+f12
시스템 정보 표시*	fn+esc

*화면에 아무것도 표시하지 않으려면 **esc**를 누릅니다.

단축 키 사용 절차

내장 키보드에서 단축 키 사용

노트북 키보드에 있는 단축 키 명령을 사용하려면 다음 중 하나를 수행합니다.

- **fn** 키를 살짝 누른 후 단축 키 명령의 두 번째 키를 살짝 누릅니다.
- **fn** 키를 누른 상태에서 단축 키 명령의 두 번째 키를 살짝 눌렀다가 두 키를 동시에 놓습니다.

외장 키보드에서 단축 키 사용

외장 키보드에서 단축 키 명령을 사용하려면 **scroll lock** 키를 두 번 누른 다음 단축 키 조합의 두 번째 키만 누릅니다. 예를 들어 외장 키보드에서 **fn+f7** 명령을 사용하려면 **scroll lock+scroll lock+f7**을 누릅니다.

단축 키 명령 사용

도움말 및 지원 센터 열기(**fn+f1**)

Windows에서 **fn+f1** 단축 키는 도움말 및 지원 센터를 엽니다.

도움말 및 지원 센터는 Windows 운영체제에 대한 정보를 제공하는 것 외에도 다음 사항을 제공합니다.

- 모델 및 일련 번호, 설치된 소프트웨어, 하드웨어 부품 및 사양과 같은 노트북에 대한 정보
- 노트북 사용 질문에 대한 답변
- 노트북 및 Windows 기능의 사용법 학습을 지원하는 자습서
- 노트북에 제공되는 Windows 운영체제, 드라이버 및 소프트웨어의 업데이트
- 노트북 기능 점검

- 자동화된 대화식 문제 해결, 복구 솔루션, 시스템 복구 절차
- HP 지원 전문가에게 연결되는 링크

Windows에서 **시작 > 도움말 및 지원**을 선택하여 도움말 및 지원 센터에 액세스할 수도 있습니다.

인쇄 창 열기(fn+f2)

Windows에서 **fn+f2** 단축 키는 활성 Windows 응용프로그램의 인쇄 옵션 창을 엽니다.

Internet Explorer 열기(fn+f3)

Windows에서 **fn+f3** 단축 키는 Internet Explorer를 엽니다.

- 인터넷이나 네트워크 서비스를 설정하지 않은 경우 **fn+f3** 단축 키는 Windows 인터넷 연결 마법사를 엽니다.
- 인터넷 또는 네트워크 서비스 및 웹 브라우저 홈페이지를 설정한 후 **fn+f3** 단축 키를 사용하여 사용자의 홈페이지 및 인터넷에 빠르게 액세스할 수 있습니다.

이미지 전환(fn+f4)

fn+f4 단축 키는 시스템에 연결된 디스플레이 장치 간에 이미지를 전환합니다. 예를 들어 모니터(선택 사양)가 모니터 포트를 통해 노트북에 연결되어 있는 경우 **fn+f4** 단축 키를 누를 때마다 노트북 디스플레이, 모니터 디스플레이 및 노트북과 모니터의 동시 디스플레이 간에 이미지가 전환됩니다.

대부분의 외장 모니터는 외장 VGA 비디오 표준을 사용하여 노트북의 비디오 정보를 수신합니다. 또한 **fn+f4** 단축 키를 사용하여 노트북에서 비디오 정보를 수신하는 다른 장치 간에 이미지를 전환할 수 있습니다.

다음은 **fn+f4** 단축 키로 지원되는 비디오 전송 유형 및 해당 유형을 사용하는 장치의 예입니다.

- LCD(노트북 디스플레이)
- 외장 VGA(대부분의 외장 모니터)
- S-비디오(TV, 캠코더, VCR 및 S-비디오 입력 잭이 달린 비디오 캡처 보드)
- 복합 비디오(TV, 캠코더, VCR 및 복합 비디오 입력 잭이 달린 비디오 캡처 보드)



복합 비디오 장치는 HP 확장 제품을 사용해야만 시스템에 연결할 수 있습니다.

대기 모드 시작(fn+f5)

기본적으로 **fn+f5** 단축 키는 대기 모드를 시작하도록 설정되어 있습니다.

대기 모드가 시작되면 작업 데이터가 RAM에 저장되고 화면이 꺼져서 전원이 절약됩니다. 노트북이 대기 모드에 있으면 전원/대기 표시등이 깜박입니다.

- 대기 모드를 시작하려면 노트북이 켜져 있어야 합니다. 노트북이 최대 절전 모드일 때는 최대 절전 모드에서 복원해야만 대기 모드를 시작할 수 있습니다.
- 대기 모드에서 재개하려면 전원 버튼을 살짝 누르거나 터치패드를 사용해도 되며 키보드의 아무 버튼이나 음악 버튼, DVD 버튼 또는 터치패드 버튼을 누릅니다. 최대 절전 모드에서 복원하려면 전원 버튼을 살짝 누릅니다.

fn+f5 단축 키 기능을 변경할 수 있습니다. 예를 들어, **fn+f5** 단축 키를 눌렀을 때 대기 모드가 아닌 최대 절전 모드가 시작되도록 설정할 수 있습니다. 모든 Windows 운영체제 창에서 절전 버튼을 대한 참조는 **fn+f5** 단축 키에 적용됩니다.

fn+f5 단축 키의 기능을 변경하는 자세한 방법은 3장, "전원"의 "기타 전원 기본 설정 지정" 단원을 참조하십시오.

대기 모드 및 최대 절전 모드 사용에 대한 자세한 내용은 3장, "전원"을 참조하십시오.

QuickLock 시작(fn+f6)

Windows에서 **fn+f6** 단축 키를 누르면 QuickLock 보안 기능이 실행됩니다.

QuickLock은 운영체제 로그인 창을 표시하여 작업 데이터를 보호합니다. 로그인 창이 표시되어 있는 동안에는 Windows 사용자 암호 또는 Windows 관리자 암호를 입력할 때까지 노트북에 액세스할 수 없습니다.

Windows 사용자 암호 또는 Windows 관리자 암호를 설정해야만 QuickLock을 사용할 수 있습니다. 자세한 내용은 도움말 및 지원 센터를 참조하십시오. 도움말 및 지원 센터에 액세스하려면 **fn+f1** 단축 키를 누르거나 **시작 > 도움말 및 지원**을 선택합니다.

QuickLock을 사용하려면 **fn+f6**을 눌러 로그인 창을 표시하고 노트북을 잠급니다. 그런 다음 화면 지침에 따라 Windows 사용자 암호 또는 Windows 관리자 암호를 입력하고 노트북에 액세스합니다.

HP 암호와 Windows 암호를 조합하는 방법은 [6장, "보안"](#) 단원을 참조하십시오.

밝기 감소(fn+f7)

fn+f7 단축 키를 누르면 노트북 화면의 밝기가 감소됩니다. **fn+f7** 단축 키를 오래 누르고 있을수록 화면이 더 어두워집니다. 화면 밝기가 감소하면 전원이 절약됩니다.

» 화면을 밝게 하려면 **fn+f8** 단축 키를 누릅니다.

밝기 증가(fn+f8)

fn+f8 단축 키를 누르면 노트북 화면의 밝기가 증가됩니다. **fn+f8** 단축 키를 오래 누르고 있을수록 화면이 더 밝아집니다.

» 화면을 어둡게 하려면 **fn+f7** 단축 키를 누릅니다.

미디어 작동 단축 키(fn+f9 ~ fn+f12)

다음 4개의 미디어 작동 단축 키는 오디오 CD 또는 DVD의 재생을 제어합니다.

비디오 CD의 재생을 제어하려면 Windows 비디오 CD 플레이어 응용프로그램의 미디어 작동 제어 기능을 사용합니다.

노트북의 미디어 작동 버튼으로 오디오 CD, DVD, 비디오 CD 또는 MP3 파일을 제어할 수도 있습니다.



처음 4개의 미디어 제어 버튼으로 미디어 작동을 제어합니다. 마지막 3개의 미디어 제어 버튼으로 볼륨을 제어합니다.

미디어 작동 버튼에 대한 내용은 4장, "멀티미디어"의 "미디어 작동 버튼 사용" 단원에서 설명합니다.

오디오 CD 또는 DVD 재생, 일시 중지 또는 다시 재생 (fn+f9)

- 오디오 CD 또는 DVD가 재생 중이 아닐 때 재생을 시작하거나 다시 재생하려면 **fn+f9** 단축 키를 누릅니다.
- 오디오 CD 또는 DVD가 재생 중일 때 재생을 일시 중지하려면 **fn+f9** 단축 키를 누릅니다.

오디오 CD 또는 DVD 중지(fn+f10)

fn+f10 단축 키를 누르면 재생 중인 오디오 CD 또는 DVD가 중지됩니다.

광 디스크에서 CD 또는 DVD를 꺼내기 전에 재생 중인 CD 또는 DVD를 중지시켜야 합니다. CD 또는 DVD를 넣고 빼는 자세한 방법은 4장, "멀티미디어"의 "CD 및 DVD 절차" 단원을 참조하십시오.

오디오 CD 또는 DVD의 이전 트랙 또는 이전 장 재생 (fn+f11)

fn+f11 단축 키를 누르면 재생 중인 오디오 CD의 이전 트랙 또는 재생 중인 DVD의 이전 장이 재생됩니다.

오디오 CD 또는 DVD의 다음 트랙 또는 다음 장 재생 (fn+f12)

fn+f12 단축 키를 누르면 재생 중인 오디오 CD의 다음 트랙 또는 재생 중인 DVD의 다음 장이 재생됩니다.

시스템 정보 표시(fn+esc)

fn+esc 단축 키를 누르면 시스템 하드웨어 부품 정보와 소프트웨어 버전 번호가 표시됩니다.

Windows fn+esc 화면에서 시스템 BIOS(기본 입출력 시스템)의 버전은 BIOS 날짜로 표시됩니다. 일부 노트북 모델에서는 BIOS 날짜가 십진 형식으로 표시됩니다. BIOS 날짜를 *시스템 ROM 버전 번호*라고도 합니다.

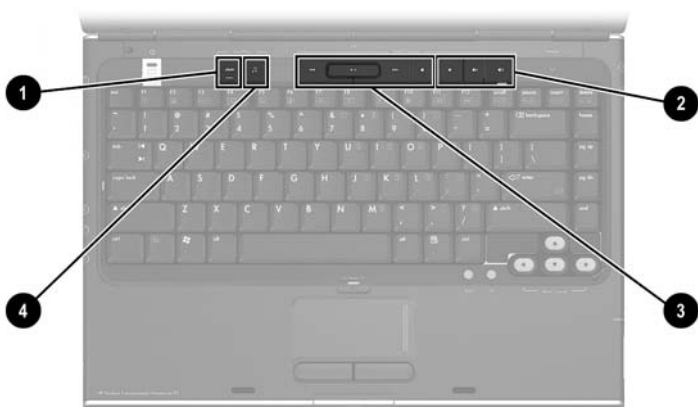
시스템 ROM을 업데이트하는 방법은 8장, "[소프트웨어 업데이트와 복구 및 시스템 소프트웨어](#)"의 "[소프트웨어 업데이트](#)" 단원을 참조하십시오.

fn+esc 표시를 지우려면 **esc**를 누릅니다.

미디어 컨트롤 버튼

미디어 컨트롤로 표시된 키보드의 버튼에 대해서는 이 설명서의 다른 단원에서 설명합니다. 다음 그림에 버튼이 표시되어 있습니다. 이 단원 뒷부분에 해당 버튼 정보에 대한 링크가 제공됩니다.

- ❶ DVD 버튼
- ❸ 미디어 작동 제어
- ❷ 볼륨 버튼
- ❹ 음악 버튼



DVD 및 음악 버튼 정보 찾기

참조 위치

- DVD 및 음악 버튼에 대한 요약 설명은 1장, "부품 ID"의 "DVD 버튼" 및 "음악 버튼" 단원을 참조하십시오.
- Windows의 DVD 및 음악 버튼 기능에 대한 정보는 4장, "멀티미디어"의 "기본 Windows 멀티미디어 응용프로그램 열기"를 참조하십시오.
- DVD 및 음악 버튼의 Windows 기능을 변경하는 방법은 8장, "소프트웨어 업데이트와 복구 및 시스템 소프트웨어"의 "Quick Launch 버튼(일부 모델만 해당)" 단원을 참조하십시오.

미디어 작동 버튼 정보 찾기

Windows에서 미디어 작동 버튼의 사용법을 보려면 4장, "멀티미디어"의 "미디어 작동 버튼 사용" 단원을 참조하십시오.

볼륨 버튼 정보 찾기

Windows에서 볼륨 버튼의 사용법을 보려면 4장, "멀티미디어"의 "볼륨 컨트롤" 단원을 참조하십시오.

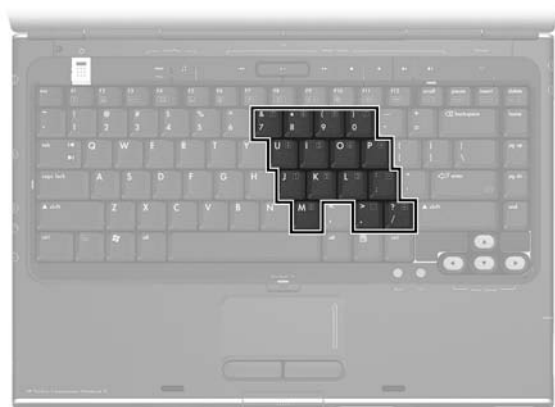
키패드

노트북 키보드에 내장된 키패드를 사용하거나 외장 키패드(선택 사양)를 연결하면 노트북에서 키패드를 사용할 수 있습니다. 노트북 키보드에 내장된 키패드를 **내장 숫자 키패드**라고 합니다.

외장 숫자 키패드가 노트북에 연결되어 있는 동안에는 내장 숫자 키패드를 사용할 수 없습니다.

내장 숫자 키패드 사용

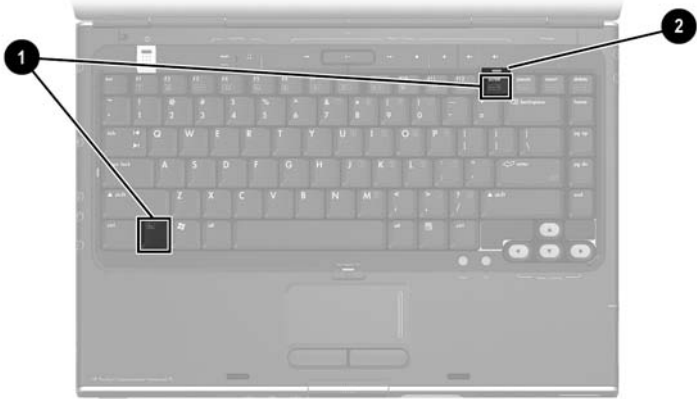
내장 숫자 키패드는 외장 숫자 키패드의 키처럼 사용할 수 있는 15개의 키로 구성되어 있습니다. 내장 숫자 키패드가 켜지면 각 키패드 키는 키의 오른쪽 상단 모서리에 아이콘으로 표시된 기능을 수행합니다.



내장 숫자 키패드 켜기/끄기

내장 숫자 키패드가 꺼져 있을 때 **fn+num lk** ❶을 누르면 키패드가 켜지고 num lock 표시등 ❷이 켜집니다.

내장 숫자 키패드가 켜져 있을 때 **fn+num lk**을 누르면 키패드가 꺼지고 num lock 표시등이 꺼집니다.



키패드 키의 기능 전환

표준 기능과 키패드 기능 간에 내장 숫자 키패드 키의 기능을 일시적으로 전환할 수 있습니다.

- 키패드가 꺼져 있을 때 키패드의 키를 키패드 키로 사용하려면 키를 누른 채 **fn**을 누릅니다.
- 키패드가 켜져 있을 때 키패드의 키 기능을 표준 키로 사용하려면 다음과 같이 하십시오.
 - **fn** 키를 누른 상태에서 소문자를 입력합니다.
 - **fn+shift**를 누른 상태에서 대문자를 입력합니다.

fn을 놓으면 키패드 키가 설정된 기능으로 돌아갑니다. 예를 들어 키패드가 켜져 있는 경우 키패드 기능으로, 키패드가 꺼져 있는 경우 표준 기능으로 돌아갑니다.

외장 숫자 키패드 사용



선택 사양인 외장 키패드가 노트북에 연결되어 있으면 내장 숫자 키패드를 사용할 수 없습니다.

외장 숫자 키패드에 있는 대부분의 키는 **num lock** 모드가 설정되어 있을 때와 해제되어 있을 때 각기 다르게 작동합니다.

- **num lock** 모드가 켜져 있을 때 대부분의 키패드 키는 숫자를 입력합니다.
- **num lock** 모드가 꺼져 있을 경우 대부분의 키패드 키는 화살표 키, Page Up 또는 Page Down 키처럼 작동합니다.

작업 중 **num lock** 모드 켜기 또는 끄기

작업 중 외장 숫자 키패드의 **num lock** 모드를 켜거나 끄려면 노트북에 있는 키패드가 아닌 외장 숫자 키패드의 **num lk** 키를 누릅니다.

- 외장 숫자 키패드가 켜져 있고 **num lock** 모드에 있으면 노트북의 **num lock** 표시등이 켜집니다.
- 외장 숫자 키패드가 꺼져 있거나 **num lock** 모드가 꺼진 상태에서 켜져 있으면 노트북의 **num lock** 표시등이 꺼집니다.

3

전원




이 장에서는 Microsoft® Windows®에서 사용되는 부품의 기능과 특징에 대해 설명합니다. QuickPlay(일부 모델만 해당)를 사용하는 경우 일부 부품의 기능이 다를 수도 있습니다. 자세한 내용은 *HP QuickPlay 사용 설명서*를 참조하십시오.

전원 공급원

전원 공급원 선택

다음 표를 사용하여 노트북 사용 방법에 맞는 권장 전원 공급원을 선택합니다.

작업	권장 전원 공급원
일반적인 소프트웨어 응용프로그램 작업	<ul style="list-style-type: none"> ■ 노트북의 충전된 전지 팩 ■ 다음 장치 중 하나를 통해 공급되는 외부 전원: <ul style="list-style-type: none"> <input type="checkbox"/> AC 어댑터 <input type="checkbox"/> 도킹 장치(선택 사양) <input type="checkbox"/> 복합 전원 어댑터(선택 사양)
노트북 전지 팩의 충전 또는 보정	<p>다음 장치 중 하나를 통해 공급되는 외부 전원:</p> <ul style="list-style-type: none"> ■ AC 어댑터 ■ 도킹 장치(선택 사양) ■ 복합 전원 어댑터(선택 사양) <p> 항공기 내에서는 노트북 전지 팩을 충전하지 마십시오. 전지 팩을 충전하면 항공기 전기 시스템에 손상을 입힐 수 있습니다.</p>
시스템 소프트웨어 설치, 수정 또는 광 디스크에 쓰기 작업 수행	<p>다음 장치 중 하나를 통해 공급되는 외부 전원:</p> <ul style="list-style-type: none"> ■ AC 어댑터 ■ 도킹 장치(선택 사양)

전지와 외부 전원 간 전환

노트북에 외부 전원이 사용 가능할 때면 노트북은 항상 외부 전원으로 작동합니다. 이렇게 하면 장착된 전지 팩의 충전량이 보존됩니다. 외부 전원은 AC 어댑터, 도킹 장치(선택 사양) 또는 복합 전원 어댑터(선택 사양)를 통해 공급할 수 있습니다.

노트북은 외부 전원의 사용 가능 여부에 따라 전지 전원과 외부 전원을 상호 전환할 수 있습니다.

- 노트북이 전지 전원으로 실행 중인 경우 노트북을 외부 전원에 연결하면 노트북이 외부 전원으로 전환됩니다.
- 노트북이 외부 전원으로 실행 중인 경우(충전된 전지 팩이 들어 있음) 외부 전원에서 노트북을 분리하면 노트북이 전지 전원으로 전환됩니다.

노트북에서 Windows가 실행 중인 경우 작업 표시줄에 전원 측정기 아이콘이 기본적으로 표시됩니다. 전원 측정기 아이콘 모양은 전원이 전지 전원과 외부 전원 간에 상호 변경될 때마다 바뀝니다.

노트북이 Windows를 실행할 때 작업 표시줄에 전원 측정기 아이콘이 표시되지 않는 경우 다음과 같이 하십시오.

1. 시작 > 제어판 > 성능 및 유지 관리 > 전원 옵션을 차례로 선택합니다.
2. 고급 탭을 선택합니다.
3. 작업 표시줄에 항상 아이콘 표시 확인란을 선택합니다.
4. 확인을 선택합니다.

전원 컨트롤 및 표시등 위치

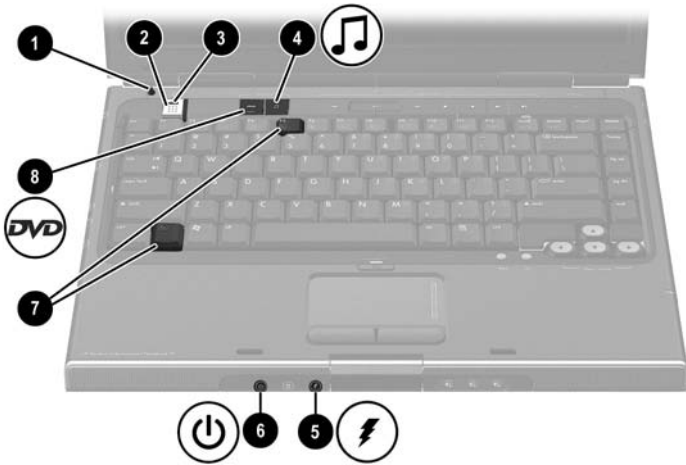
아래 그림을 참조하면 노트북에서 전원 컨트롤 및 표시등의 위치를 신속하게 찾아볼 수 있습니다.

이러한 항목의 각 기능은 1장, "부품 ID"에 요약되어 있습니다. 항목 사용에 대한 지침은 이 장에서 제공합니다.

- | | |
|-------------|--------------|
| ① 디스플레이 스위치 | ⑤ 전지 표시등 |
| ② 전원 버튼 | ⑥ 전원/대기 표시등 |
| ③ 전원/대기 표시등 | ⑦ fn+f5 단축 키 |
| ④ 음악 버튼 | ⑧ DVD 버튼 |



노트북에는 동일한 정보를 표시하는 두 개의 전원/대기 표시등이 장착되어 있습니다. 전원/대기 표시등은 노트북이 열려 있거나 닫혀 있을 때 보입니다.



대기 모드, 최대 절전 모드 및 시스템 종료 개요

대기 모드

대기 모드에서는 사용하지 않는 시스템 부품에 대한 전원 공급을 줄여 전원을 절약하고 개인 정보를 보호합니다. 대기 모드가 시작되면 작업 데이터가 RAM에 저장되고 화면이 사라지고 전원/대기 표시등이 깜박입니다. 대기 모드를 시작하기 전에 반드시 작업을 저장할 필요는 없지만 예방 차원에서 저장하는 것이 좋습니다. 대기 모드에서 재개하면 즉시 작업 화면으로 돌아옵니다.

대기 모드 시작

대기 모드는 사용자가 직접 시작하거나 시스템이 자동으로 시작할 수 있습니다.

대기 모드 수동으로 시작

Windows에서 노트북을 닫으면 기본적으로 대기 모드가 시작되도록 설정되어 있습니다. 노트북을 닫으면 디스플레이가 디스플레이 스위치를 누르게 됩니다. 디스플레이 스위치는 기본적으로 대기 모드를 시작하도록 설정되어 있습니다. Windows에서 디스플레이 스위치 기능을 변경하는 방법은 이 장 뒷부분의 "[기타 전원 기본 설정 지정](#)"을 참조하십시오.

기본적으로 노트북에서 Windows가 실행 중인 경우 **fn+f5** 단축 키를 누르거나 시작 버튼을 눌러 대기 모드를 시작할 수도 있습니다. **fn+f5** 및 기타 단축 키에 대한 자세한 내용은 [2장, "키보드 및 터치패드"](#)의 "[단축 키](#)" 단원을 참조하십시오.

시작 버튼을 눌러 대기 모드를 시작하려면 다음과 같이 하십시오.

- Windows XP Home의 경우 **시작 > 컴퓨터 끄기 > 대기 모드**를 차례로 선택합니다.
- Windows XP Professional의 경우 **시작 > 컴퓨터 끄기 > 대기 모드**를 차례로 선택합니다. (대기 모드가 표시되지 않으면 아래쪽 화살표를 누른 다음 드롭다운 목록에서 **대기 모드**를 선택합니다.)

자동 시작된 대기 모드 관리

노트북이 기본적으로 Windows를 실행하는 경우 노트북 작동이 정지되면 시스템에서 자동으로 대기 모드가 시작됩니다.

- 노트북이 전지로 작동 중인 경우에는 노트북 작동이 정지한 지 10분이 경과한 후 대기 모드가 시작됩니다
- 노트북이 외부 전원으로 작동 중인 경우에는 노트북 작동이 정지한 지 25분이 경과한 후 대기 모드가 시작됩니다

이러한 기본 설정을 변경하는 자세한 방법은 이 장 뒷부분의 "[전원 구성표 사용](#)" 단원을 참조하십시오.

대기 모드에서 재개

대기 모드에서 Windows로 재개하려면 다음과 같이 하십시오.

- 전원 버튼을 살짝 누릅니다.
- 터치패드를 사용합니다.
- 키보드에서 아무 키나 누릅니다.

또는

- 음악 버튼, DVD 버튼 또는 터치패드 버튼을 누릅니다.

최대 절전 모드



주의: 최대 절전 모드 중 노트북의 시스템 구성이 변경되면 최대 절전 모드에서 재개하지 못할 수 있습니다. 노트북이 최대 절전 모드일 때는 다음 사항을 주의 하십시오.

- 메모리 모듈을 추가하거나 분리하지 마십시오.
- 하드 드라이브를 추가하거나 분리하지 마십시오.
- 외장 장치를 연결하거나 분리하지 마십시오.
- CD, DVD, PC 카드 또는 디지털 메모리 카드를 장착하거나 분리하지 마십시오.

최대 절전 모드는 Windows 기반 기능으로 작업 내용을 하드 드라이브의 최대 절전 모드 파일에 저장한 다음 노트북을 종료합니다.

최대 절전 모드가 끝나면 전원/대기 표시등 및 전원 버튼 표시등이 꺼집니다.

최대 절전 모드에서 재개하면 작업하던 내용이 화면에 복구됩니다. 최대 절전 모드에서 복원하는 것은 대기 모드에서 재개할 때보다 조금 더 시간이 걸리지만, 노트북에서 Windows를 다시 시작한 후 수동으로 이전 작업 화면으로 돌아오는 것보다는 훨씬 빠릅니다.

최대 절전 모드 시작

노트북이 Windows에서 실행되도록 기본 설정된 경우 사용자가 직접 또는 시스템에서 자동으로 최대 절전 모드를 시작할 수 있습니다.

최대 절전 모드 수동으로 시작

최대 절전 모드를 수동으로 시작하려면 다음과 같이 하십시오.

- Windows XP Home의 경우 **시작 > 컴퓨터 끄기**를 차례로 선택합니다. 그런 다음 **shift**를 누른 상태에서 **대기 모드** 버튼을 선택합니다.
- Windows XP Professional의 경우 **시작 > 컴퓨터 끄기 > 최대 절전 모드**를 차례로 선택합니다. (최대 절전 모드가 표시되지 않으면 아래쪽 화살표를 누른 다음 드롭다운 목록에서 **최대 절전 모드**를 선택합니다.)

자동으로 시작된 최대 절전 모드 관리

노트북이 전지로 Windows를 실행하는 경우 시스템에서 자동으로 최대 절전 모드를 시작할 수 있습니다. 예를 들어 다음과 같은 경우 기본적으로 시스템에서 최대 절전 모드를 시작합니다.

- 노트북이 전지 위험 상태에 도달하는 경우
- 노트북 작동이 정지한 지 30분 경과한 후

이러한 기본 설정을 변경하는 자세한 방법은 이 장 뒷부분의 "**전원 구성표 사용**" 단원을 참조하십시오.

전지 부족 상태에 대한 자세한 내용은 이 장 뒷부분의 "**전지 부족 상태 관리**" 단원을 참조하십시오.

최대 절전 모드에서 복원

최대 절전 모드에서 복원하려면 전원 버튼을 누릅니다.

노트북이 꺼져 있는지 최대 절전 모드에 있는지 확인

노트북이 최대 절전 모드에 있는지 꺼져 있는지 확인하려면 전원 버튼을 누릅니다.

- 노트북이 최대 절전 모드에 있으면 최대 절전 모드에서 복원 후 작업하던 내용이 화면에 복구됩니다.
- 노트북이 꺼져 있으면 Windows가 로드됩니다.

최대 절전 모드 설정 또는 해제

최대 절전 모드는 기본적으로 설정되어 있지만 해제되어 있을 수도 있습니다. 노트북에서 Windows가 실행 중이며 전지 위험 상태에 도달한 경우 작업 내용이 손실되지 않도록 하려면 전지 백을 보정하는 동안 최대 절전 모드를 비활성화하십시오.

- » 최대 절전 모드가 설정되어 있는지 확인하려면 **시작 > 제어판 > 성능 및 유지 관리 > 전원 옵션** 아이콘 > **최대 절전 모드** 탭을 차례로 선택합니다. 최대 절전 모드로 설정되면 **최대 절전 모드 설정** 확인란이 선택됩니다.

작업 중단

Windows에서 작업하는 중이고 곧바로 재개할 경우— 단시간일 경우 대기 모드를 시작하고 장시간이거나 전원을 절약하려면 최대 절전 모드를 시작합니다. 전지 팩이 대기 모드 또는 최대 절전 모드를 지원하거나 충전 전력을 유지할 수 있는 시간은 노트북 구성과 전지 팩 상태에 따라 달라집니다. 대기 모드인 경우 최대 절전 모드보다 더 많은 전원이 필요합니다.

2주 안에 작업을 재개할 경우— Windows에서 노트북을 종료합니다. 가능하면 노트북을 외부 전원에 연결하여 장착된 전지 팩을 완전히 충전하십시오.

노트북을 2주 이상 사용하지 않아 외부 전원에서 분리할 경우— Windows에서 노트북을 종료합니다. 장착된 전지 팩의 수명을 연장하려면 전지 팩을 분리하여 서늘하고 건조한 장소에 보관하십시오.

외부 전원 공급이 확실하지 않은 경우— 최대 절전 모드를 시작하거나 노트북을 종료합니다. (낙뢰가 발생하거나 전지 팩이 거의 방전되는 상황 때문에 전원 공급이 불확실할 수 있습니다.)

드라이브 미디어 사용에 방해되는 사항

재생 또는 재생 품질의 손실을 예방하려면 드라이브 미디어를 재생하는 동안 대기 모드나 최대 절전 모드를 시작하지 마십시오.

CD 또는 DVD와 같은 드라이브 미디어를 사용하는 중 대기 모드나 최대 절전 모드를 시작한 경우 다음과 같은 상황이 발생할 수 있습니다.

- "컴퓨터에 최대 절전 모드 또는 대기 모드를 설정하면 재생이 중지될 수 있습니다. 계속하시겠습니까?"라는 경고 메시지가 나타날 수 있습니다. 이 메시지가 표시되면 **아니오**를 선택합니다. (다시 재생하거나 드라이브 미디어를 다시 시작해야 할 수도 있습니다.)

또는


- 재생이 중지되고 화면이 사라질 수 있습니다. 작업하던 내용으로 돌아가려면 전원 버튼을 누르고 미디어를 다시 시작합니다.

대기 모드, 최대 절전 모드 및 시스템 종료 절차

이 단원에서는 기본 대기 모드, 최대 절전 모드 및 시스템 종료 절차에 대해 설명하며 디스플레이 켜기/끄기에 대한 정보를 제공합니다. 노트북에서 일부 전원 기능의 Windows 작동 변경에 대한 내용은 이 장 뒷부분의 "전원 기본 설정" 단원을 참조하십시오.

이 단원에서 설명하는 컨트롤 및 표시등 그림은 이 장 앞부분의 "전원 컨트롤 및 표시등 위치" 단원에 나타나 있습니다.


노트북 켜기/끄기

작업	절차	결과
노트북이 꺼져 있거나 최대 절전 모드인 경우 Windows에서 노트북을 켭니다.	전원 버튼을 누릅니다.  전원 버튼을 누르면 노트북이 대기 모드, 최대 절전 모드 또는 종료 상태에서 켜집니다.	<ul style="list-style-type: none"> ■ 전원/대기 표시등이 켜집니다. ■ Windows 운영체제가 로드됩니다.
Windows에서 노트북을 종료합니다.	<ul style="list-style-type: none"> ■ Windows XP Home의 경우 시작 > 컴퓨터 끄기 > 끄기를 차례로 선택합니다.*† ■ Windows XP Professional의 경우 시작 > 컴퓨터 끄기 > 시스템 종료 > 확인을 차례로 선택합니다.*† 	<ul style="list-style-type: none"> ■ 전원/대기 표시등이 꺼집니다. ■ Windows 운영체제가 종료됩니다. ■ 노트북이 꺼집니다.

*시스템이 응답하지 않고 여기에 설명된 절차에 따라 노트북을 종료할 수 없으면 이 장 뒷부분의 "긴급 종료 절차 사용" 단원을 참조하십시오.

†네트워크 연결에 따라 컴퓨터 끄기 버튼을 **시스템 종료** 버튼이라고도 합니다.

대기 모드에서 시작 또는 재개

작업	절차	결과
Windows에서 대기 모드를 시작합니다.	<p>노트북을 켜고 다음 절차 중 하나를 사용하십시오.</p> <ul style="list-style-type: none"> ■ fn+f5 단축 키를 누릅니다. ■ 노트북을 닫습니다. <p> 노트북을 닫은 상태에서 디스플레이 스위치를 눌러 디스플레이를 끕니다.</p> <ul style="list-style-type: none"> ■ Windows XP Home의 경우 시작 > 컴퓨터 끄기 > 대기 모드를 차례로 선택합니다.* ■ Windows XP Professional의 경우 시작 > 컴퓨터 끄기 > 대기 모드 > 확인을 차례로 선택합니다.* (대기 모드가 표시되지 않으면 아래쪽 화살표를 누른 다음 드롭다운 목록에서 대기 모드를 선택합니다.) 	<ul style="list-style-type: none"> ■ 전원/대기 표시등이 깜박입니다. ■ 화면이 사라집니다.
Windows에서 자동으로 대기 모드를 시작합니다.	<p>아무런 작업도 수행할 필요가 없습니다. 다음과 같은 경우 시스템이 대기 모드를 시작합니다.</p> <ul style="list-style-type: none"> ■ 전지 전원으로 실행하는 동안 작동을 멈춘 지 10분이 경과한 경우 ■ 외부 전원으로 실행하는 동안 작동을 멈춘 지 25분이 경과한 경우 	<ul style="list-style-type: none"> ■ 전원/대기 표시등이 깜박입니다. ■ 화면이 사라집니다.
대기 모드에서 Windows로 재개합니다.	<p>다음 절차 중 하나를 수행합니다.</p> <ul style="list-style-type: none"> ■ 전원 버튼을 살짝 누릅니다. ■ 터치패드를 사용합니다. ■ 키보드에서 아무 키나 누릅니다. ■ 음악 버튼, DVD 버튼 또는 터치패드 버튼을 누릅니다.† 	<ul style="list-style-type: none"> ■ 전원/대기 표시등이 켜집니다. ■ 작업 화면으로 돌아갑니다.

*네트워크 연결에 따라 컴퓨터 끄기 버튼을 **시스템 종료** 버튼이라고도 합니다.

†노트북 구성에 따라 마우스(선택 사양)의 컨트롤을 이동 또는 활성화하여 대기 모드에서 재개하거나 대기 모드 중에 노트북이 닫혀 있을 경우 디스플레이를 열어 대기 모드에서 재개할 수도 있습니다.

최대 절전 모드에서 시작 또는 복원

최대 절전 모드는 설정되어 있지 않으면 시작할 수 없습니다. 최대 절전 모드는 기본적으로 설정되어 있습니다. 최대 절전 모드가 설정되어 있는지 확인하려면 **시작 > 제어판 > 성능 및 유지 관리 > 전원 옵션 > 최대 절전 모드** 탭을 차례로 선택합니다. 최대 절전 모드로 설정되면 **최대 절전 모드 설정** 확인란이 선택됩니다.

작업	절차	결과
Windows에서 최대 절전 모드를 시작합니다.	<p>Windows XP Home의 경우 시작 > 컴퓨터 끄기를 선택합니다.* 그런 다음 shift를 누른 상태로 대기 모드 버튼을 선택합니다.</p> <p>Windows XP Professional의 경우 시작 > 컴퓨터 끄기 > 최대 절전 모드를 차례로 선택합니다.*(최대 절전 모드가 표시되지 않으면 아래쪽 화살표를 누른 다음 드롭다운 목록에서 최대 절전 모드를 선택합니다.)</p>	<ul style="list-style-type: none"> ■ 전원/대기 표시등이 꺼집니다. ■ 화면이 사라집니다.
Windows에서 자동으로 최대 절전 모드를 시작합니다.	<p>아무런 작업도 수행할 필요가 없습니다. 노트북이 전지 전원으로 실행 중이고 최대 절전 모드가 설정되어 있을 때 다음과 같은 경우 시스템이 최대 절전 모드를 시작합니다.</p> <ul style="list-style-type: none"> ■ 노트북 작동이 정지한 지 30분 경과한 후 ■ 전지 팩이 전지 위험 상태에 도달하는 경우 	<ul style="list-style-type: none"> ■ 전원/대기 표시등이 꺼집니다. ■ 화면이 사라집니다.
최대 절전 모드에서 복원합니다.	전원 버튼을 살짝 누릅니다.†	<ul style="list-style-type: none"> ■ 전원/대기 표시등이 켜집니다. ■ 작업 화면으로 돌아갑니다.

*네트워크 연결에 따라 컴퓨터 끄기 버튼을 **시스템 종료** 버튼이라고도 합니다.

†전지 위험 상태에 도달하여 최대 절전 모드가 시작되는 경우 전원 버튼을 누르기 전에 외부 전원을 연결하거나 충전된 전지 팩을 넣어 주십시오. (방전된 전지 팩이 유일한 전원 공급원일 경우 시스템이 응답하지 않을 수 있습니다.)

긴급 종료 절차 사용

노트북에서 응답하지 않는 경우 다음 표준 절차를 사용하여 노트북을 끄도록 하십시오.

- **Windows XP Home**의 경우 시작 > 컴퓨터 끄기 > 끄기를 차례로 선택합니다.
- **Windows XP Professional**의 경우 시작 > 시스템 종료 > 시스템 종료 > 확인을 차례로 선택합니다. 노트북의 네트워크 연결에 따라 컴퓨터 끄기 버튼을 시스템 종료 버튼이라고도 합니다.

노트북이 응답하지 않으면 순서대로 다음의 긴급 종료 절차를 수행하십시오.

- 노트북에서 Windows를 실행 중인 경우 **ctrl+alt+del**을 누른 다음 다음을 수행합니다.
 - **Windows XP Home**의 경우 시스템 종료 > 끄기를 선택합니다.
 - **Windows XP Professional**의 경우 드롭다운 목록에서 시스템 종료를 선택하고 확인을 선택합니다.
- 노트북이 Windows에서 실행되는 경우 다음을 수행합니다.
 - 전원 버튼을 4초 이상 누릅니다.
 - 노트북을 외부 전원과 분리하고 전지 팩을 꺼냅니다. 전지 팩 분리 지침은 이 장 뒷부분의 "전지 팩 교체" 단원을 참조하십시오.

전원 기본 설정

전원 구성표 사용

노트북에서 Windows가 실행 중인 경우에만 전원 구성표를 설정 및 사용할 수 있습니다.

전원 구성표를 사용하여 외부 전원 또는 전지 팩으로 노트북을 실행하는 동안 노트북이 사용하는 전력을 제어하고, 지정한 작동 중지 기간이 지나면 대기 모드 또는 최대 절전 모드를 시작하도록 노트북을 설정할 수도 있습니다.

- » 사전 설정된 전원 구성표를 선택하거나 사용자 정의 전원 구성표를 작성하려면 **시작 > 제어판 > 성능 및 유지 관리 > 전원 옵션**을 차례로 선택한 다음 화면 지침을 따릅니다.

대기 모드 암호 설정

노트북에서 Windows가 실행 중인 경우 대기 모드 암호를 설정 및 사용할 수 있습니다.

대기 모드에서 재개하기 전에 암호 입력 프롬프트가 표시되도록 노트북을 설정하려면 다음과 같이 하십시오.

1. **시작 > 제어판 > 성능 및 유지 관리 > 전원 옵션**을 차례로 선택합니다.
2. **고급 탭**을 선택합니다.
3. **컴퓨터가 대기 모드에서 나올 때 암호 묻기 확인란**을 선택합니다.
4. **확인**을 선택합니다.

기타 암호 및 보안 기능에 대한 내용은 [6장](#), "보안"을 참조하십시오.

기타 전원 기본 설정 지정

전원 버튼, **fn+f5** 단축 키 및 디스플레이 스위치의 Windows 기능을 변경할 수 있습니다.

노트북에서 Windows가 실행 중이며 **fn+f5** 단축 키, 전원 버튼 및 디스플레이 스위치가 기본 설정되어 있는 경우 다음과 같이 하십시오.

- 전원 버튼을 짧게 눌러 최대 절전 모드를 시작합니다.
- 모든 Windows 운영체제에서 **절전 버튼**이라고 부르는 **fn+f5** 단축 키를 눌러 대기 모드를 시작합니다.
- 노트북을 닫으면 디스플레이 스위치가 눌러서 디스플레이를 끕니다.

전원 버튼, **fn+f5** 단축 키 또는 디스플레이 스위치의 Windows 기능을 변경하려면 다음과 같이 하십시오.

1. 시작 > 제어판 > 성능 및 유지 관리 > 전원 옵션 > 고급 탭을 차례로 선택합니다.

- 전원 버튼의 기능을 변경하려면 **컴퓨터의 전원 버튼을 누를 때** 드롭다운 목록에서 기능을 선택합니다.
- fn+f5** 단축 키 기능을 변경하려면 **컴퓨터의 절전 버튼을 누를 때** 드롭다운 목록에서 기능을 선택합니다.
- 디스플레이를 종료할 때 디스플레이 스위치 기능을 변경하려면 **휴대용 컴퓨터를 닫을 때** 드롭다운 목록에서 기능을 선택합니다. (디스플레이를 열 때의 디스플레이 스위치 기능은 이러한 설정에 영향을 받지 않습니다. 노트북이 대기 모드에 있을 때 디스플레이를 열면 디스플레이 스위치가 노트북을 켭니다.)

2. 확인을 선택합니다.

최대 절전 모드 기능은 최대 절전 모드가 설정된 경우에만 전원 버튼, 절전 버튼 및 디스플레이 스위치 드롭다운 목록에서 사용할 수 있습니다. 이 목록에서 최대 절전 모드 기능을 사용할 수 없는 경우 시작 > 제어판 > 성능 및 유지 관리 > 전원 옵션 > 최대 절전 모드 탭을 차례로 선택합니다. 최대 절전 모드 사용 확인란을 선택한 다음 확인을 선택합니다.

전지 팩

전지 팩 충전

전지 수명을 연장하고 전지 충전량 표시의 정확성을 높이려면 다음과 같이 하십시오.



경고: 항공기 내에서는 노트북 전지 팩을 충전하지 *마십시오*. 전지 팩을 충전하면 항공기 전기 시스템에 손상을 입힐 수 있습니다.

- 새 전지 팩을 충전하는 경우:
 - 노트북이 AC 어댑터를 통해 외부 전원에 연결되어 있는 동안 전지 팩을 충전합니다.
 - 전지 팩을 충전할 때는 완전히 충전합니다.
- 사용한 전지 팩을 충전하는 경우:
 - 전지 팩을 정상적으로 사용하여 완전 충전의 약 10%까지 방전한 다음 충전합니다.
 - 전지 팩을 충전할 때는 완전히 충전합니다.

노트북에 장착된 전지 팩은 노트북이 AC 어댑터나 도킹 장치(선택 사양) 또는 복합 전원 어댑터(선택 사양)를 통해 외부 전원에 연결될 때마다 충전됩니다.

노트북에 장착된 전지 팩은 노트북이 꺼져 있을 때나 사용 중일 때나 모두 충전되지만 노트북이 꺼져 있으면 더 빨리 충전됩니다. 새 전지 팩이거나 전지 팩을 2주 이상 사용하지 않은 경우, 기온이 실온보다 매우 높거나 낮은 경우에는 충전이 지연될 수 있습니다.

전지 표시등은 다음과 같이 충전 상태를 나타냅니다.

- 켜짐: 전지 팩이 충전되는 중입니다.
- 깜박임: 전지 팩이 전지 부족 상태에 도달했고 충전 중이 아닙니다.
- 꺼짐: 전지 팩이 완전히 충전되었거나 설치되지 않았습니다.

전지 팩의 충전량 결정에 대한 내용은 이 장의 다음 단원인 "[전지 팩 충전량 보기](#)"를 참조하십시오.

전지 팩 충전량 보기

정확한 충전 보고서 얻기

전지 충전 보고서의 정확성을 높이려면 다음과 같이 하십시오.

- 전지 팩을 정상적으로 사용하여 완전 충전의 약 10%까지 방전한 다음 충전합니다.
- 전지 팩을 충전할 때는 완전히 충전합니다. 새 전지 팩의 경우 전지 팩이 한 번 이상 완전히 충전되기 전까지는 충전 정보가 부정확할 수 있습니다.
- 전지 팩을 한 달 이상 사용하지 않은 경우에는 전지 팩을 바로 충전하지 말고 보정하십시오.

전지 보정에 대한 내용은 이 장 뒷부분의 "[전지 팩 보정](#)" 단원을 참조하십시오.

충전 보고서 표시

Windows 화면에 전지 충전 정보를 표시하려면 이 단원의 뒷부분에서 설명하는 Windows 전원 측정기 기능을 사용하십시오.

Windows에서 Windows 전원 측정기를 표시하려면 다음과 같이 하십시오.

- 시작 > 제어판 > 성능 및 유지 관리 > 전원 옵션 > 전원 측정기 탭을 차례로 선택합니다.

또는

- 기본적으로 작업 표시줄에 표시되어 있는 전원 측정기 아이콘을 선택합니다. 기본 설정이 변경된 경우 전원 측정기 아이콘을 표시하려면 다음과 같이 하십시오.

시작 > 제어판 > 성능 및 유지 관리 > 전원 옵션을 차례로 선택합니다. 고급 탭을 선택하고 작업 표시줄에 항상 아이콘 표시 확인란을 선택하고 확인을 선택합니다.

전원 측정기에는 전지 상태가 백분율과 시간으로 나타납니다.

- 백분율은 전지 팩에 남아 있는 충전량을 나타냅니다.
- 시간은 전지 팩이 현재와 동일한 수준으로 계속 사용될 경우 전지 팩의 현재 충전량으로 노트북을 사용할 수 있는 예상 잔여 시간을 나타냅니다. 예를 들어 DVD 재생을 시작하면 잔여 시간이 줄어들고 재생을 중지하면 시간이 늘어납니다.

전지 부족 상태 관리

이 단원에서는 기본 전지 부족 상태 정보 및 시스템 응답을 설명합니다. 기본 전지 표시등 응답은 변경할 수 없습니다. 다른 응답을 변경하려면 **시작 > 제어판 > 성능 및 유지 관리 > 전원 옵션**을 차례로 선택하고 화면 지침을 따릅니다.

전지 부족 상태 확인

노트북의 유일한 전원인 전지 팩이 **전지 부족 상태**에 도달하면 경고 메시지가 나타나고 전지 표시등이 깜박입니다.

전지 부족 상태가 해결되지 않고 전지 팩에 남아 있는 충전량이 계속 떨어질 경우 노트북은 **전지 위험 상태**에 들어갑니다.

- 노트북에서 **Windows**가 실행 중이거나 대기 모드에 있으며 전지 위험 상태이면 다음과 같이 하십시오.
 - 최대 절전 모드가 설정된 경우 자동으로 최대 절전 모드가 시작됩니다. 저장하지 않은 일부 작업이 손실될 수 있습니다.
 - 최대 절전 모드가 설정되어 있지 않은 경우 노트북은 잠시 대기 모드를 유지하다가 시스템을 종료합니다. 저장하지 않은 모든 작업을 잃게 됩니다.

최대 절전 모드는 기본적으로 설정되어 있습니다. 최대 절전 모드가 설정되어 있는지 확인하려면 **시작 > 제어판 > 성능 및 유지 관리 > 전원 옵션** 아이콘 > **최대 절전 모드** 탭을 차례로 선택합니다. 최대 절전 모드로 설정되면 **최대 절전 모드 설정** 확인란이 선택됩니다.

전지 부족 상태 해결



주의: 최대 절전 모드에서 복원할 때 문제를 방지하려면 다음 사항에 주의하십시오. 노트북이 전지 위험 상태에 도달했으며 최대 절전 모드가 시작된 경우에는 최대 절전 모드가 완료될 때까지 전원을 복원하지 마십시오. 최대 절전 모드가 완료되면 전원/대기 표시등이 꺼집니다.

전지 부족 상태를 해결하려면 다음과 같이 하십시오.

- 외부 전원을 사용할 수 있는 경우 노트북을 외부 전원에 연결합니다.
- 충전된 전지 팩을 사용할 수 있는 경우 노트북을 끄거나 최대 절전 모드를 시작하고 전지 팩을 장착한 다음 노트북을 켵니다.
- 전원을 사용할 수 없는 경우 작업 내용을 저장하고 최대 절전 모드를 시작하거나 노트북을 종료합니다.

전지 팩 보정

보정 시기

전지 팩을 자주 많이 사용했다라도 보정은 한 달에 한 번만 실시해야 합니다. 새 전지 팩을 처음 사용하는 경우 보정할 필요가 없습니다.

보정이 일반적으로 전지 작동 시간을 늘리는 것은 아니지만, 특히 다음과 같은 경우에 전지 충전 표시의 정확성을 높일 수 있습니다.

- 전지 팩을 한 달 이상 사용하지 않은 경우
- 노트북을 한 달 이상 주로 외부 전원으로(전지 전원은 드물게 사용) 실행한 경우
- 전지 충전 표시가 2분 안에 남아있는 전원 비율의 변화가 큰 경우. 예를 들어 전원 측정기가 충전량을 총 충전량의 20%로 표시한 다음 2분도 지나지 않아 총 충전량의 5%로 표시하는 경우 남은 충전량의 급격한 하락은 전지 팩에 보정이 필요함을 나타냅니다.

전지 충전 표시에 대한 자세한 내용은 이 장 앞부분의 "**전지 팩 충전량 보기**" 단원을 참조하십시오.

보정 방법

전지 팩을 보정하려면 전지 팩을 완전히 충전한 다음 완전히 방전 하십시오. 그런 다음 노트북에서 Windows가 실행할 때 전지 팩을 다시 완전히 충전합니다.

전지 팩 충전

노트북을 켜 상태에서 전지 팩을 충전합니다. 전지 팩을 충전하려면 다음과 같이 하십시오.



경고: 항공기 내에서는 노트북 전지 팩을 충전하지 *마십시오*. 전지 팩을 충전하면 항공기 전기 시스템에 손상을 입힐 수 있습니다.

1. 전지 팩을 노트북에 삽입합니다.
2. AC 어댑터나 복합 전원 어댑터(선택 사양)를 통해 노트북을 외부 전원에 연결합니다. (전지 팩을 충전하면 노트북 전지 표시등이 켜집니다.)
3. 전지 팩이 완전히 충전될 때까지 노트북을 외부 전원에 연결한 채로 둡니다. (노트북 전지 표시등이 꺼집니다.)

전지 팩 방전



주의: 작업 데이터의 손실을 방지하려면 무인 방전 절차를 시작하기 전에 작업 내용을 저장합니다.

방전하는 동안 노트북은 켜진 상태를 유지해야 합니다. 전지 팩은 노트북 사용 여부에 관계없이 방전될 수 있지만 노트북이 사용 중일 때 더 빨리 방전됩니다.

노트북에 절전 시간 제한을 설정해 둔 상태에서 아래 설명된 방전 과정 중에 노트북을 간간히 사용하게 되면 방전 도중 시스템에서 다음과 같은 현상이 생길 수 있습니다.

- 전지 팩이 완전히 방전되어 노트북이 종료되면 현재 작업에서 저장하지 않은 내용은 손실됩니다.
- 연결된 모니터(선택 사양)가 자동으로 꺼지지 않습니다.
- 노트북을 사용하지 않는 동안에도 하드 드라이브 속도가 자동으로 줄어 들지 않습니다.
- 대기 모드가 시스템에서 자동으로 시작되지 않습니다.

전지 팩을 완전히 방전하려면 다음과 같이 하십시오.

1. 최대 절전 모드를 해제합니다. 최대 절전 모드를 해제하려면 다음과 같이 하십시오.
시작 > 제어판 > 성능 및 유지 관리 > 전원 옵션 > 최대 절전 모드 탭을 차례로 선택합니다. **최대 절전 모드 설정** 확인란의 선택을 취소합니다.
2. **시작 > 제어판 > 성능 및 유지 관리 > 전원 옵션 > 전원 구성표** 탭을 차례로 선택합니다.
3. **전원 사용** 열의 모든 설정과 **전지 사용** 열의 모든 설정을 기록하여 보정한 후에 다시 설정할 수 있도록 합니다.
4. 드롭다운 목록을 사용하여 두 열에 있는 각 항목을 **사용 안 함**으로 설정합니다.
5. **확인**을 선택합니다.
6. 노트북을 외부 전원과 분리하되, 끄지는 *마십시오*.
7. 전지 팩이 완전히 방전될 때까지 노트북을 전지 전원으로 작동 시킵니다. 전지 팩이 완전히 방전되면 노트북이 종료됩니다.

전지 팩 재충전

1. 노트북을 외부 전원에 연결하고 전지 팩이 완전히 재충전되어 전지 표시등이 꺼질 때까지 연결 상태를 계속 유지합니다.
전지 팩을 재충전하는 동안에도 노트북을 사용할 수 있으나 노트북이 꺼져 있으면 전지 팩이 더 빨리 충전됩니다.
2. 노트북이 꺼져 있는 경우 전지 팩이 완전히 충전되고 전지 표시등이 꺼지면 노트북을 켭니다.
3. 전원 구성표에서 설정을 표시합니다. 전원 구성표 탭에 액세스하려면
시작 > 제어판 > 성능 및 유지 관리 > 전원 옵션 > 전원 구성표 탭을 차례로 선택합니다.
4. **전원 사용 열 및 전지 사용 열**에 있는 항목에 대해 이전에 기록한 설정을 다시 입력합니다.
5. **확인**을 선택합니다.



주의: 의도하지 않은 전지 방전을 예방하고 노트북이 전지 위험 상태에 도달했을 때 발생할 수 있는 작업 손실을 방지하려면 전지 팩을 보정한 후 최대 절전 모드를 다시 설정할 수 있습니다. 최대 절전 모드를 다시 설정하려면 다음과 같이 하십시오. **시작 > 제어판 > 성능 및 유지 관리 > 전원 옵션 > 최대 절전 모드** 탭을 차례로 선택합니다. **최대 절전 모드 사용** 확인란을 선택한 다음 **확인**을 선택합니다.

전지 팩 전원 절약

아래에 설명된 전지 절약 방법과 설정을 따르면 전지 팩을 한 번 충전할 때 사용 가능한 노트북 작동 시간을 늘릴 수 있습니다.

작업 중 전원 절약

작업 중 전원을 절약하려면 다음과 같이 하십시오.

- 사용하지 않는 장치에는 노트북의 전원이 공급되지 않도록 합니다. 예를 들면 다음과 같습니다.
 - 무선 및 LAN(근거리 통신망) 연결을 끄고 모뎀 응용프로그램을 닫습니다.
 - 외부 전원에 연결되지 않은 노트북에서 외부 장치를 분리합니다.
 - 장착된 PC 카드는 작동을 중지하거나 제거합니다.
 - 장착된 디지털 메모리 카드는 사용하지 않거나 제거합니다.
 - S-비디오 출력 잭에 연결된 장치를 끕니다.
- 가능하면 내장 스피커 대신 외부에서 전원이 공급되는 스피커(선택 사양)를 사용합니다. 내장 스피커를 사용할 때에는 시스템 볼륨을 최소화합니다. 볼륨은 볼륨 버튼으로 조절할 수 있습니다.
- 화면 밝기를 최소화합니다.
 - 화면을 어둡게 하려면 **fn+f7** 단축 키를 누릅니다.
 - 화면을 밝게 하려면 **fn+f8** 단축 키를 누릅니다.
- 노트북을 사용하지 않을 때는 대기 모드나 최대 절전 모드로 전환하거나 노트북을 종료합니다.

전원 절약 설정 선택

노트북에서 Windows가 실행하는 동안 다음 전원 절약 설정을 지정 및 사용할 수 있습니다.

Windows에서 최소 전원을 사용하도록 노트북을 설정하려면 다음과 같이 하십시오.

- 화면 보호기의 대기 시간을 짧게 설정하고 그래픽과 움직임이 가장 적은 화면 보호기를 선택합니다. 화면 보호기 및 화면 보호기 대기 시간을 선택하려면

시작 > 제어판 > 모양 및 테마 > 디스플레이 > 화면 보호기 탭을 차례로 선택하고 화면 지침을 따릅니다.

- 전원 사용을 최소화하는 전원 구성표를 선택하거나 작성합니다. 전원 구성표 사용에 대한 자세한 내용은 이 장 앞부분의 "[전원 구성표 사용](#)" 단원을 참조하십시오.

전지 팩 교체



주의: 전지로만 작동되는 노트북에서 전지 팩을 분리할 때 작업한 내용을 잃지 않으려면 최대 절전 모드를 시작하거나 노트북을 종료하십시오. 최대 절전 모드를 시작하는 경우 최대 절전 모드가 완료되어 전원/대기 표시등이 꺼질 때까지 다음 절차를 시작하지 마십시오.

전지 팩 꺼내기

모델에 따라 전지 팩이 다르더라도 분리 절차는 모든 모델에서 동일합니다.

전지 팩을 분리하려면 다음과 같이 하십시오.

1. 노트북을 뒤집습니다.
2. 전지 분리 래치를 밀어 ❶ 전지 팩의 잠금 장치를 풉니다.
3. 전지 팩을 전지 베이에서 당겨 빼냅니다 ❷.

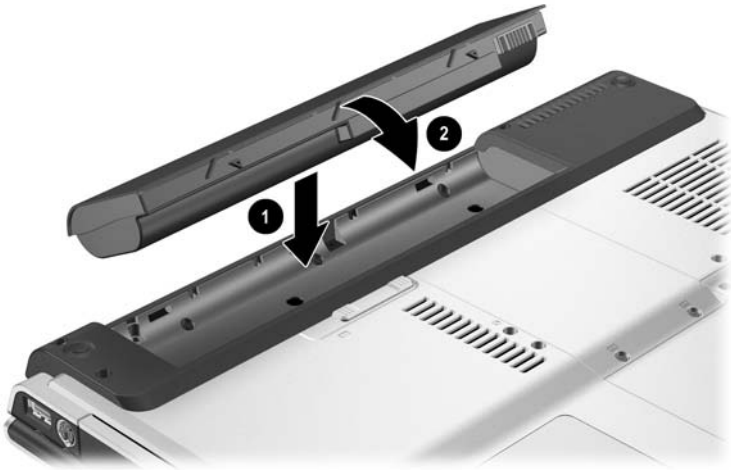


전지 팩 삽입

모델에 따라 전지 팩이 다르더라도 장착 절차는 모든 모델에서 동일하게 적용됩니다.

전지 팩을 장착하려면 다음과 같이 하십시오.

1. 노트북을 평평한 곳에 뒤집어 놓습니다.
2. 전지 팩을 전지 베이에 넣고 ❶ 장착될 때까지 돌립니다 ❷.



전지 팩 보관



주의: 전지 팩 손상을 방지하려면 전지 팩을 장시간 고온에 방치하지 마십시오.

노트북을 2주 이상 사용하지 않거나 외부 전원에서 분리해 둘 경우에는 전지 팩을 분리해서 보관합니다.

주차된 자동차 내부나 기타 고온의 작업 환경에서는 보관된 전지 팩의 자체 방전 속도가 빨라집니다. 보관된 전지 팩의 충전 수명을 연장하려면 전지 팩을 통풍이 잘 되는 건조한 곳에 보관하십시오.

한 달 이상 보관해 온 전지 팩은 사용하기 전에 보정하십시오.

다 쓴 전지 팩 폐기



경고: 화재 또는 연소 위험이 있으므로 전지 팩을 분해하거나, 충격을 주거나, 구멍을 뚫거나, 외부 접촉을 통해 방전시키거나, 불 또는 물 속에 넣지 마십시오. 전지 팩을 60°C(140°F) 이상의 고온에 노출시키지 마십시오. 전지 팩 교체 시 이 컴퓨터에 적합하다고 승인된 HP 전지 팩만 사용하십시오.



전지 팩의 사용 수명이 다했을 경우 일반 가정용 쓰레기와 함께 버리지 마십시오. 컴퓨터 전지 팩 폐기에 대해서는 해당 지역의 법률과 규정을 따르십시오.

유럽 지역에서는 공공 수거 시스템을 이용하거나 HP, 서비스 협력업체 또는 대리점으로 전지 팩을 반환하여 폐기 또는 재활용할 수 있습니다.



이 장에서는 Microsoft® Windows®에서 사용되는 부품의 기능과 특징에 대해 설명합니다. QuickPlay(일부 모델만 해당)를 사용하는 경우 일부 부품의 기능이 다를 수도 있습니다. 자세한 내용은 *HP QuickPlay 사용 설명서*를 참조하십시오.

볼륨 컨트롤

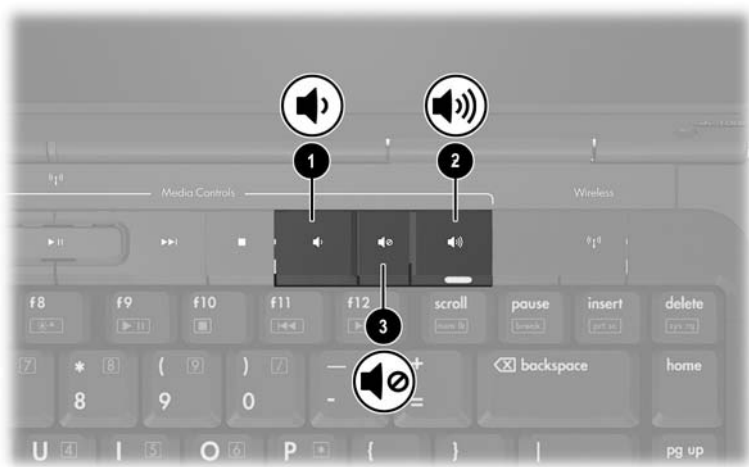
노트북의 볼륨 버튼을 사용하여 볼륨을 조절할 수 있습니다. 이에 대한 지침은 이 단원의 뒷부분을 참조하십시오. 노트북의 볼륨 소거 버튼은 모든 소프트웨어 볼륨 설정보다 우선적으로 적용됩니다.

Windows 운영체제 및 일부 Windows 멀티미디어 응용프로그램에서 제공되는 볼륨 조절 소프트웨어로 볼륨 크기를 조절할 수도 있습니다. 이에 대한 지침은 이 단원의 뒷부분을 참조하십시오.

- 노트북 볼륨 버튼을 사용하여 볼륨을 조절하려면 다음과 같이 하십시오.

- 볼륨을 낮추려면 볼륨 낮추기 버튼 ❶을 누릅니다.
- 볼륨을 높이려면 볼륨 높이기 버튼 ❷을 누릅니다.
- 볼륨을 소거하려면 볼륨 소거 버튼 ❸을 누릅니다.
- 볼륨을 복원하려면 볼륨 낮추기, 볼륨 높이기를 누르거나 볼륨 소거 버튼을 누릅니다.

볼륨을 소거하면 볼륨 소거 버튼에 있는 음소거 표시등이 켜집니다. 볼륨을 복원하면 음소거 표시등이 꺼집니다.



- Windows 볼륨 컨트롤에 액세스하려면 시작 > 제어판 > 사운드, 음성 및 오디오 장치 > 사운드 및 오디오 장치를 차례로 선택한 다음 볼륨 탭을 선택합니다.

- 균형과 같은 추가 음질 설정에 액세스하려면 장치 볼륨 창에서 고급 버튼을 선택합니다.
- 작업 표시줄에 볼륨 아이콘을 표시하려면 작업 표시줄에 볼륨 아이콘 놓기 상자를 선택한 다음 확인을 선택합니다.

내장 스피커

다음 그림의 내장 스피커는 게임, 드라이브 매체, 인터넷 및 기타 음원의 사운드를 스테레오로 재생합니다.

헤드폰과 같은 외부 장치를 오디오 출력 잭(헤드폰)에 연결하면 내장 스피커는 사용할 수 없습니다.



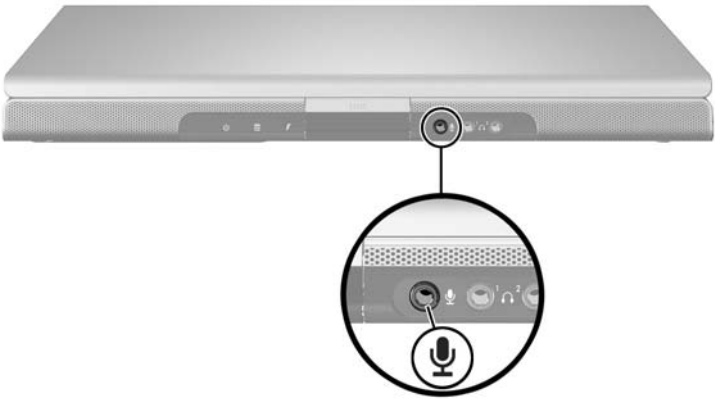
외부 오디오 장치

오디오 입력(마이크) 잭 사용

마이크 잭에 연결된 장치는 노트북에서 Windows가 실행되는 경우에만 사용할 수 있습니다.

다음 그림에 표시된 오디오 입력 잭에는 선택적 모노(단음 채널) 마이크를 연결합니다.

3.5mm 플러그의 전자 콘텐츠 마이크를 사용하는 것이 좋습니다. 다이내믹 마이크를 연결할 경우 권장 감도를 얻지 못할 수도 있습니다.



오디오 출력(헤드폰) 잭 사용



경고: 고막 손상의 위험을 줄이려면 헤드폰을 사용하기 전에 볼륨을 조절하십시오.



주의: 외부 장치가 손상되는 것을 방지하려면 오디오 출력 잭에 모노(단음 채널) 플러그를 연결하지 마십시오.

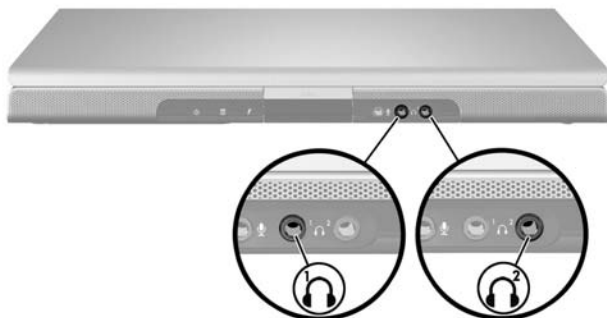
오디오 출력 잭 연결

헤드폰 잭이라고도 하는 오디오 출력 잭에는 헤드폰(선택 사양)이나 외부 전원을 사용하는 스테레오 스피커를 연결합니다. 오디오 출력 잭은 TV나 VCR과 같은 오디오/비디오 장치의 오디오 기능을 연결할 때도 사용됩니다. 이 노트북은 오디오 출력(헤드폰) 잭을 통해 아날로그 오디오 신호를 전송하도록 기본 설정되어 있습니다.

또한 오디오 출력 잭을 통해 S/PDIF 디지털 오디오 신호를 전송할 수도 있습니다. S/PDIF 신호를 외부 장치로 전송하려면 시스템에 도킹 장치(선택 사양)가 포함되어 있어야 합니다.

장치를 오디오 출력 잭에 연결하면 내장 스피커는 사용할 수 없습니다.

장치를 오디오 출력 잭에 연결할 때 3.5mm 플러그만 사용하십시오.



오디오 출력 기본 설정 지정

아래 그림과 같이 노트북은 2개의 오디오 출력(헤드폰) 잭을 통해 *아날로그* 오디오 신호를 전송하도록 기본 설정되어 있습니다.

또한 오디오 출력 잭을 통해 *S/PDIF* 디지털 오디오 신호를 전송할 수도 있습니다. *S/PDIF* 신호를 외부 장치로 전송하려면 시스템에 도킹 장치(선택 사양)가 포함되어 있어야 합니다. 이러한 장치에 대한 자세한 내용은 제조업체 설명서를 참조하십시오.

외부 비디오 장치

S-비디오 장치 연결(일부 모델만 해당)

노트북에서 Windows가 실행 중일 때 S-비디오 장치를 사용하려면 플레이어 설정 메뉴에서 TV 출력이 설정되어 있어야 합니다.

오디오 연결

S-비디오 출력 잭은 비디오 신호만 지원합니다.

노트북으로 DVD 영화를 재생하거나 TV로 영화를 재생할 때와 마찬가지로, 오디오와 비디오 기능을 함께 구성하려면 대부분의 컴퓨터/전자 제품 대리점에서 구입할 수 있는 표준 3.5mm 오디오 케이블이 필요합니다.

오디오 케이블의 스테레오 끝을 노트북의 오디오 출력(헤드폰) 잭에 꽂습니다. 오디오 케이블의 다른쪽 끝을 외부 장치의 오디오 입력 잭에 꽂습니다. 노트북 오디오 출력 잭과 이 출력 잭에 연결 가능한 장치 유형에 대한 자세한 내용은 이 장 앞부분의 "[오디오 출력\(헤드폰\) 잭 사용](#)" 단원을 참조하십시오.



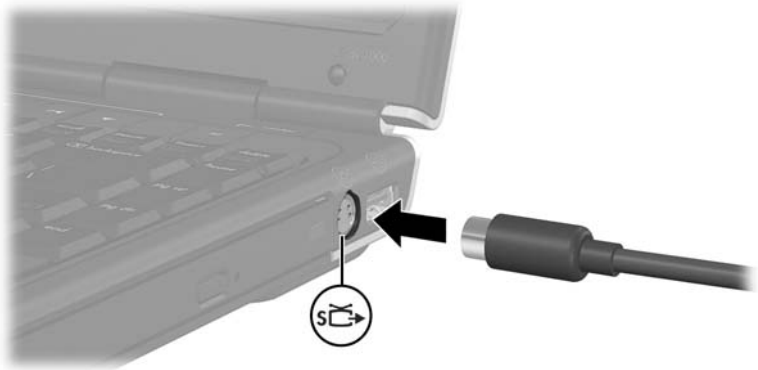
S/PDIF 오디오 지원은 확장 제품(선택 사양)을 통해서만 사용할 수 있습니다.

비디오 연결

S-비디오 출력 잭을 통해 비디오 신호를 전송하려면 대부분의 컴퓨터/전자 제품 대리점에서 구입할 수 있는 표준 S-비디오 케이블이 필요합니다.

S-비디오 케이블을 연결하려면 다음과 같이 하십시오.

1. 아래 그림과 같이 노트북 S-비디오 출력 잭에 S-비디오 케이블의 한쪽 끝을 연결합니다.
2. 외부 장치의 S-비디오 입력 잭에 케이블의 다른 쪽 끝을 연결합니다.



비디오 이미지 표시

비디오 이미지를 표시하려면 노트북과 비디오 장치가 모두 켜져 있어야 합니다.

fn+f4 단축 키를 반복적으로 눌러 노트북 디스플레이 및 비디오 장치 디스플레이 간 이미지를 전환할 수 있습니다. **fn+f4** 단축 키를 누르면 노트북 디스플레이, 연결된 모든 디스플레이 및 동시 디스플레이 간에 이미지가 전환됩니다.

이 노트북은 HP 확장 제품(선택 사양)을 통해서만 복합 비디오 신호를 외부 장치로 전송할 수 있습니다.

CD 및 DVD 절차

디스크 작동 제어

다음 디스크 작동 컨트롤을 사용하여 일시 중지, 재생, 중지 및 되감기와 같은 디스크 작동을 관리할 수 있습니다.

- 미디어 작동 버튼 — 이 노트북은 신속한 디스크 제어를 위해 네 개의 미디어 작동 버튼을 제공합니다. 또한 음악 모드 재생 목록의 항목도 이러한 버튼으로 조절할 수 있습니다. 이 버튼에 대한 자세한 내용은 이 장 앞부분의 "[미디어 작동 버튼 사용](#)" 단원을 참조하십시오.
- Windows 멀티미디어 소프트웨어 — 일부 Windows 멀티미디어 응용프로그램을 사용하여 디스크 작동 컨트롤을 화면에 표시할 수 있습니다. Windows 멀티미디어 소프트웨어에 대한 자세한 내용은 이 장 뒷부분의 "[멀티미디어 소프트웨어](#)" 단원을 참조하십시오.
- 미디어 작동 단축 키 — 미디어 작동 단축 키 **fn+f9**, **fn+f10**, **fn+f11**, **fn+f12**는 음악 모드 재생 목록에서 선택 동작을 제어합니다.

이러한 키와 기타 단축 키의 자세한 사용법은 [2장, "키보드 및 터치패드"](#)의 "[단축 키](#)" 단원을 참조하십시오.

미디어 작동 버튼 사용

네 개의 미디어 작동 버튼을 통해 CD나 DVD의 재생을 제어합니다.

- 이전 항목으로 건너 뛰려면 이전/되감기 버튼 ❶을 누릅니다.
- 선택 항목을 재생하거나 일시 중지하려면 재생/일시 중지 버튼 ❷을 누릅니다.
- 다음 항목으로 건너 뛰려면 다음/빨리감기 버튼 ❸을 누릅니다.
- 재생 또는 되감기와 같은 현재 미디어 작동을 중지하려면 중지 버튼 ❹을 누릅니다.



재생 보호

재생 또는 재생 품질의 손실을 방지하려면 다음과 같이 하십시오.

- CD 또는 DVD를 재생하기 전에 작업 내용을 저장하고 열려 있는 모든 응용프로그램을 닫습니다.
- 디스크를 재생하는 중이 아니라 디스크를 재생하기 전 또는 후에 도킹 장치(선택 사양)에서 노트북을 도킹하거나 도킹을 해제하십시오.

노트북에서 Windows가 실행 중일 때 재생 기능이 손상되지 않도록 하려면 디스크를 재생하는 동안에는 대기 모드 또는 최대 절전 모드를 시작하지 마십시오. 디스크 사용 중에 대기 모드 또는 최대 절전 모드를 시작한 경우 "대기 모드 또는 최대 절전 모드를 설정 하면 재생이 중지될 수 있습니다. 계속하시겠습니까?"라는 경고 메시지가 나타날 수 있습니다. 이 메시지가 표시되면 **아니오**를 선택합니다. **아니오**를 선택한 후 다음과 같은 동작이 일어납니다.

- 재생이 재개될 수 있습니다.

또는

- 재생이 중지되고 화면이 사라질 수 있습니다. 작업하던 내용으로 돌아가려면 전원 버튼을 누르고 디스크를 다시 시작합니다.

CD 또는 DVD 쓰기 과정 보호



주의: 작업 손실 및 디스크 손상을 방지하려면 다음과 같이 하십시오.

- 디스크에 쓰기 작업을 수행하기 전에 노트북을 안정적인 외부 전원에 연결하십시오. 노트북이 전지 전원으로 실행 중일 때 디스크에 쓰기 작업을 수행하지 마십시오.
 - 디스크에 쓰기 작업을 수행하기 전에 사용하고 있는 디스크 소프트웨어를 제외한 열려 있는 응용프로그램(화면 보호기와 바이러스 백신 소프트웨어 포함)을 모두 닫으십시오.
 - 원본 디스크에서 대상 디스크 또는 네트워크 드라이브에서 대상 디스크로 바로 복사하지 마십시오. 대신 원본 디스크 또는 네트워크 드라이브에서 하드 드라이브로 복사한 다음 하드 드라이브에서 대상 디스크로 복사하십시오.
 - 노트북에서 디스크에 쓰기 작업을 수행하는 동안 노트북 키보드를 사용하거나 노트북을 이동하지 마십시오. 쓰기 작업은 진동에 민감합니다.
-

멀티미디어 소프트웨어

노트북과 함께 제공되는 멀티미디어 소프트웨어는 지역 및 노트북 모델에 따라 다릅니다.

다음 목록에서는 노트북과 함께 제공되는 일부 멀티미디어 소프트웨어의 기능에 대해 설명합니다.

- **Windows Media Player** — 오디오 CD 및 DVD를 재생하고 오디오 및 데이터 CD를 복사합니다. 또한 MP3, WMA, AVI, MPG 및 WMV와 같은 오디오 및 비디오 파일 유형을 재생할 수 있습니다. 이 소프트웨어는 Windows 운영체제에 포함되어 있습니다.
- **InterVideo WinDVD** — 비디오 CD 및 DVD 영화를 재생합니다. 이 소프트웨어는 일부 노트북에 사전 설치되어 있습니다. 다음과 같은 방법으로 이 소프트웨어를 구할 수도 있습니다.
 - 대부분의 노트북과 함께 제공되는 *Application and Driver Recovery* 디스크에서 WinDVD를 설치합니다.
 - *Application and Driver Recovery* 디스크를 가지고 있지 않은 경우에는 고객 지원 센터에 해당 노트북의 복원 솔루션 복사본을 요청하십시오.
 - HP 웹 사이트(<http://www.hp.com>)에서 소프트웨어를 다운로드하십시오.
- **InterVideo WinDVD Creator** — DVD 또는 비디오 CD에 영화를 작성, 편집 및 구울 수 있는 기능을 제공합니다. 이 소프트웨어는 일부 노트북과 함께 제공되는 *InterVideo WinDVD Creator* CD에 있습니다.
- **Sonic RecordNow!** — 데이터, 오디오 CD 및 DVD의 복사본을 만들고 개인용 오디오 CD 및 DVD를 만들 수 있습니다. RecordNow!는 일부 노트북에 사전 설치되어 있습니다.



멀티미디어 소프트웨어 사용법에 대한 자세한 내용은 해당 소프트웨어의 온라인 도움말을 참조하십시오.

추가 멀티미디어 소프트웨어가 노트북에 포함되어 있을 수 있습니다. 다음에서 확인해 보십시오.

- 바탕 화면 아이콘
- 시작 > 모든 프로그램에 나열된 소프트웨어
- 시작 > 모든 프로그램 > 소프트웨어 설치에서 제공되는 사전 로드된 항목

저작권 경고 주의

컴퓨터 프로그램, 영화, 방송, 음악 등을 포함하여 기타 저작권으로 보호된 정보를 무단으로 복제하는 것은 해당 저작권법에 따라 범죄 행위로 간주됩니다. 이 노트북을 이러한 목적으로 사용할 수 없습니다.

소프트웨어 설치

노트북과 함께 제공되는 CD에서 소프트웨어를 설치하려면 다음 단계를 따르십시오.

1. 노트북을 AC 콘센트에 연결합니다.
2. 열려 있는 응용프로그램을 모두 종료합니다.
3. 광 드라이브에 CD를 넣습니다.
 - 자동 실행이 활성화되어 있으면 설치 마법사가 나타납니다.
 - 자동 실행이 비활성화되어 있는 경우 다음을 수행합니다.
 - a. 시작 > 실행을 선택합니다.
 - b. 다음을 입력합니다.
x:\setup.exe
(여기서 x는 CD 드라이브 문자를 가리킵니다.)
 - c. 확인을 선택합니다.

4. 설치 마법사가 나타나면 화면의 설치 지침을 따릅니다.

5. 메시지가 표시되면 노트북을 다시 시작합니다.



설치하려는 모든 소프트웨어에 대해 이 설치 과정을 반복합니다.



제대로 설치하기 위해서 WinDVD Creator에는 특별한 드라이브 요구사항이 있습니다. WinDVD Creator를 설치하려면 *InterVideo WinDVD Creator* CD와 함께 제공되는 설명서를 참조하십시오.

자동 재생 설정

자동 재생은 Windows의 옵션으로 자동 실행 기능을 켜거나 끕니다. 자동 실행이 설정되어 있을 경우 디스크를 드라이브에 넣고 드라이브 문을 닫으면 즉시 프로그램이 시작되거나 디스크의 타이틀이 재생됩니다. 기본적으로 자동 재생이 노트북에 설정되어 있습니다.

자동 재생을 사용하지 않거나 이 기능이 해제되어 있는 경우 설정하려면 운영체제 설명서나 Microsoft 웹 사이트 <http://www.microsoft.com>을 참조하십시오.

DVD 지역 설정 변경



주의: DVD 드라이브의 지역 설정 변경은 5회로 제한됩니다.

- 5번째로 선택한 지역 설정은 DVD 드라이브에 영구적으로 적용됩니다.
 - 앞으로 해당 드라이브의 지역 설정을 변경할 수 있는 횟수는 WinDVD 창의 **Remaining Times Until Permanent(영구 설정 전 남은 횟수)** 필드에 표시됩니다. 5번째로 변경한 지역 설정은 영구적으로 적용됩니다.
-

저작권으로 보호되는 파일이 들어 있는 대부분의 DVD에는 지역 코드도 포함되어 있습니다. 지역 코드는 국제적으로 저작권을 보호하기 위해 사용됩니다.

DVD의 지역 코드와 DVD 드라이브의 지역 설정이 일치하는 경우에만 지역 코드가 있는 DVD를 재생할 수 있습니다.

DVD의 지역 코드가 드라이브의 지역 설정과 일치하지 않을 경우 DVD를 넣으면 "Playback Of Content From This Region Is Not Permitted(이 지역에서는 콘텐츠 재생이 허용되지 않습니다.)"라는 메시지가 나타납니다. DVD를 재생하려면 해당 DVD 드라이브의 지역 설정을 변경해야 합니다. DVD 지역 설정은 운영체제나 일부 DVD 플레이어를 통해 변경할 수 있습니다.

운영체제 사용

운영체제를 통해 설정을 변경하려면 다음과 같이 하십시오.

1. **시작 > 내 컴퓨터**를 선택하여 장치 관리자를 엽니다. 창에서 마우스 오른쪽 버튼을 눌러 **속성 > 하드웨어 탭 > 장치 관리자**를 차례로 선택합니다.
2. **DVD/CD-ROM 드라이브**를 선택하고 지역 설정을 변경하려는 DVD 드라이브를 마우스 오른쪽 버튼으로 누른 다음 **속성**을 선택합니다.
3. DVD **지역** 탭에서 원하는 사항을 변경합니다.
4. **확인**을 선택합니다.

자세한 내용은 Windows 운영체제 도움말 및 지원을 참조하십시오.

WinDVD 사용

WinDVD를 사용하여 드라이브의 지역 설정을 변경하려면 다음과 같이 하십시오.

1. 다음 중 한가지 방법을 사용하여 WinDVD를 엽니다.
 - 알림 영역에서 WinDVD Player 아이콘을 선택합니다.
 - **시작 > (모든) 프로그램 > InterVideo WinDVD > InterVideo WinDVD**를 선택합니다.
2. WinDVD 플레이어 창을 마우스 오른쪽 버튼으로 누릅니다.
3. **설치**를 선택합니다.
4. 해당 지역의 버튼을 선택합니다.
5. **확인**을 선택합니다.

기타 DVD 소프트웨어 사용

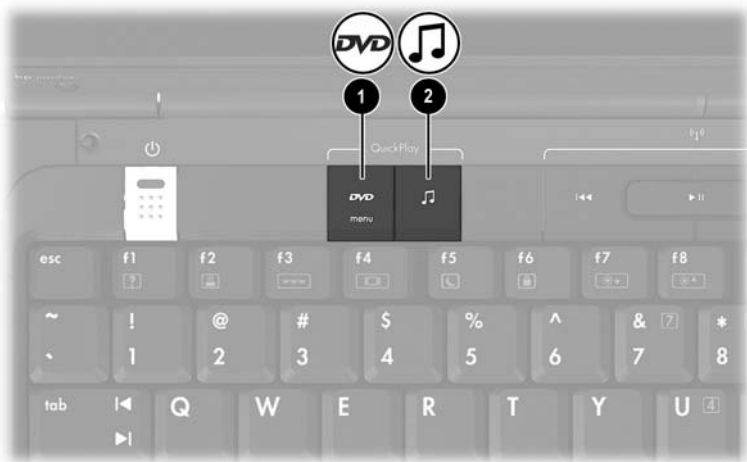
WinDVD 이외의 DVD 플레이어를 사용하여 드라이브의 지역 설정을 변경하려면 해당 플레이어와 함께 제공되는 설명서를 참조하십시오.

기본 Windows 멀티미디어 응용프로그램 열기

- 노트북에서 기본 DVD 플레이어 응용프로그램을 열려면 DVD 버튼 ❶을 누릅니다.
- 기본 음악 플레이어 응용프로그램을 열려면 음악 버튼 ❷을 누릅니다.

Windows의 DVD 버튼 또는 음악 버튼을 변경하거나 기본 DVD 플레이어 또는 음악 플레이어 응용프로그램을 변경하려면 8장, "소프트웨어 업데이트와 복구 및 시스템 소프트웨어"의 "Quick Launch 버튼(일부 모델만 해당)" 단원을 참조하십시오.

노트북이 꺼져 있거나 최대 절전 모드에 있는 경우 DVD 버튼과 음악 버튼의 기능이 달라집니다. DVD 버튼 기능에 대한 요약은 1장, "부품 ID"의 "DVD 버튼" 단원을 참조하십시오. 음악 버튼 기능에 대한 요약은 1장, "부품 ID"의 "음악 버튼" 단원을 참조하십시오.



무선(일부 모델만 해당)

무선 기능

노트북에 802.11 무선 장치 및/또는 Bluetooth 무선 장치가 장착되어 있다면 무선 노트북입니다.

- 802.11 무선 노트북은 사무실과 집은 물론 공항, 식당, 커피숍, 호텔, 대학 등과 같은 공공 장소에서 WLAN(무선 LAN)에 연결할 수 있습니다. 핫스팟은 무선 네트워크에 액세스할 수 있는 공공 장소입니다. ISP(인터넷 서비스 제공업체)에게 문의하거나 웹에서 인근 핫스팟 목록을 검색하십시오.
- Bluetooth 무선 노트북은 노트북, 전화기, 프린터, 헤드폰, 스피커, 카메라와 같은 기타 Bluetooth 무선 지원 장치에 연결할 수 있습니다.

무선 컨트롤

이 노트북에는 802.11 및 Bluetooth 무선 장치를 활성화/비활성화하는 데 사용되는 무선 버튼과 무선 장치의 상태를 나타내는 관련 표시등이 있습니다. 기본적으로 802.11 및 Bluetooth 무선 장치와 무선 표시등은 노트북을 켜면 켜집니다.

다음 그림은 무선 버튼 ❶ 및 무선 표시등 ❷을 보여줍니다.



무선 버튼과 무선 표시등 이외에도 무선 노트북에는 무선 장치를 켜고, 끄고, 활성화, 비활성화할 수 있는 다음과 같은 소프트웨어 컨트롤이 있습니다.

무선 컨트롤	설명
Wireless Assistant 유틸리티(일부 모델만 해당)	802.11 및 Bluetooth 무선 장치를 개별적으로 켜고 끌 수 있습니다. 자세한 Wireless Assistant 사용법은 "무선 장치 전원 상태"를 참조하십시오.
Setup 유틸리티의 무선 장치 컨트롤	802.11 및 Bluetooth 무선 장치를 활성화/비활성화합니다.

802.11 무선 장치(일부 모델만 해당)

802.11 무선 장치를 사용하면 무선 근거리 통신망(보통 무선 네트워크, 무선 LAN 또는 WLAN이라고 함)에 액세스할 수 있습니다. WLAN은 무선 라우터나 무선 액세스 포인트에 의해 연결된 다른 컴퓨터 및 주변 장치로 구성됩니다.

- 회사 WLAN 또는 공용 WLAN과 같은 대규모 WLAN은 일반적으로 무선 액세스 포인트를 사용하는데, 그 이유는 많은 수의 컴퓨터와 주변 장치를 처리할 수 있고 중요한 네트워크 기능을 분리할 수 있기 때문입니다.
- 집이나 소규모 사무실의 WLAN은 일반적으로 무선 라우터를 사용하는데, 그러면 추가 하드웨어나 소프트웨어 없이도 여러 대의 유/무선 컴퓨터가 인터넷 연결, 프린터, 파일을 공유할 수 있습니다. *무선 액세스 포인트*와 *무선 라우터*라는 용어는 종종 같은 의미로 사용됩니다.

802.11 무선 장치는 보통 다음 세 가지로 구현됩니다.

- 802.11b
- 802.11b/g
- 802.11a/b/g

802.11 무선 장치가 장착된 컴퓨터는 다음 세 개의 산업 표준 중 하나 이상을 지원합니다.

- 802.11b는 가장 널리 사용되는 표준으로, 최대 11Mbps의 데이터 속도를 지원하며 2.4GHz의 주파수에서 작동합니다.
- 802.11g는 최대 54Mbps의 데이터 속도를 지원하며 5GHz의 주파수에서 작동합니다. 802.11g WLAN 장치는 802.11b 장치와의 하위호환을 지원하므로 동일한 네트워크에서 작동할 수 있습니다.
- 802.11a는 최대 54Mbps의 데이터 속도를 지원하며 5GHz의 주파수에서 작동합니다. 802.11a는 802.11b 및 802.11g와 호환되지 않습니다.

자신의 컴퓨터에서 무선 장치 유형을 식별하는 방법은 "802.11 무선 장치 식별"을 참조하십시오.

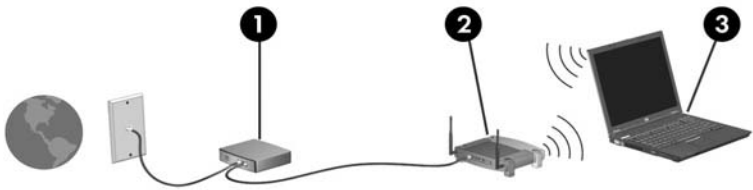
가정에서 WLAN 설정

Microsoft Windows XP는 Zero Client Configuration 기능을 사용하여 WLAN 구성을 지원합니다.

가정에서 WLAN을 설치하고 인터넷에 연결하려면 다음과 같은 장비가 필요합니다.

- 광대역 모뎀(DSL 또는 케이블) ❶ 및 ISP(인터넷 서비스 제공 업체)에서 구입한 고속 인터넷 서비스
- 무선 라우터(별매품) ❷
- 무선 노트북 ❸ (모양은 모델에 따라 다름)

아래 그림은 인터넷에 연결된 완전한 무선 네트워크 설치의 예를 보여줍니다.




네트워크 규모가 커질 경우 유/무선 컴퓨터를 추가로 네트워크에 연결하여 인터넷에 액세스할 수 있습니다.



가정용 WLAN 설치를 위한 기술 지원이 필요한 경우에는 라우터 제조업체나 ISP에게 문의하십시오.

가정에서 WLAN에 연결

가정에서 WLAN에 연결하려면 다음과 같이 하십시오.

- 802.11 무선 장치에 필요한 모든 드라이버가 설치되어 있는지, 해당 무선 장치가 올바르게 구성되어 있는지 확인합니다.
 -  통합 802.11 무선 장치를 사용하는 경우, 필요한 드라이버가 모두 설치되고 장치가 사전 구성되므로 바로 사용할 수 있습니다.
- 802.11 무선 장치가 켜져 있는지 확인합니다. 무선 장치를 켜면 무선 표시등이 켜집니다. 무선 표시등이 꺼져 있으면 무선 장치를 켭니다. 무선 장치를 켜는 방법은 "[무선 장치 전원 상태](#)"를 참조하십시오.
- 라우터가 올바르게 설치 및 구성되어 있는지 확인합니다. 자세한 내용은 라우터 설명서를 참조하십시오.
- Microsoft Windows XP의 무선 네트워크 연결 기능을 사용하여 노트북을 WLAN에 연결합니다. 이 기능에 대한 자세한 내용을 보려면 [시작 > 도움말 및 지원](#)을 선택하십시오.



이후의 WLAN 연결 방법은 노트북의 WLAN 구현, 라우터 제조업체 및 벽이나 기타 전자 장치의 간섭에 따라 달라집니다.

가정에서의 WLAN 연결에 대한 자세한 내용을 보려면 다음과 같이 하십시오.

- 무선 라우터와 다른 WLAN 장비와 함께 제공되는 설명서와 ISP에서 제공하는 정보를 참조하십시오.
- [시작 > 도움말 및 지원](#)에서 제공하는 정보 및 웹 사이트 링크에 액세스하십시오.

공용 WLAN에 연결

가까운 곳에 있는 공용 WLAN의 목록을 확인하려면 ISP에 문의하거나 웹을 검색하십시오. 공용 WLAN 목록을 제공하는 웹 사이트에는 Cisco Hotspot Locator, Hotspotlist 및 Geektools 등이 있습니다.

공용 WLAN 영역 안에 있는 경우 노트북 화면 아래쪽에 무선 네트워크 연결 쌍방향 메시지가 표시됩니다. 공용 WLAN 위치 각각에 대해 비용과 연결 요구 사항을 확인하십시오.

무선 보안 기능 사용

가정용 WLAN을 설치하거나 기존 공용 WLAN에 액세스할 경우 항상 보안 기능이 제대로 작동하는지 확인하십시오. WLAN에 보안이 설정되어 있지 않으면 권한이 없는 무선 사용자가 모르는 사이에 데이터에 액세스하고 인터넷 연결을 사용할 수 있습니다.

가장 일반적인 보안 수준은 WPA(Wi-Fi Protected Access)-Personal 및 WEP(Wired Equivalent Privacy)입니다. 라우터에서 WPA-Personal이나 WEP 보안 암호화를 사용하는 것 이외에도 다음과 같은 보안 조치를 한 개 이상 사용할 수도 있습니다.

- 기본 네트워크 이름(SSID)과 암호를 변경합니다.
- 방화벽을 사용합니다.
- 웹 브라우저에 보안을 설정합니다.
- 라우터에서 MAC 주소 필터링을 사용합니다.

802.11 무선 장치 식별

노트북에 설치된 통합 802.11 무선 장치의 이름을 알아야 하는 경우가 있습니다. 통합 802.11 무선 장치를 확인하려면 다음과 같이 하십시오.

1. 노트북의 네트워크 장치 이름을 표시합니다.
 - a. **시작 > 내 컴퓨터**를 선택합니다.
 - b. 내 컴퓨터 창을 마우스 오른쪽 버튼으로 누릅니다.
 - c. **속성 > 하드웨어 탭 > 장치 관리자 > 네트워크 어댑터**를 선택합니다.
2. 표시되는 목록에서 802.11 무선 장치를 확인합니다.
 - 802.11 무선 장치 목록에는 *무선 LAN*, *WLAN* 또는 *802.11*이라는 용어가 포함되어 있습니다.
 - 802.11 무선 장치가 나열되지 않는다면 노트북에 통합 802.11 무선 장치가 없거나 802.11 무선 장치용 드라이버가 제대로 설치되어 있지 않은 것입니다.

장치 문제 해결

자세한 문제 해결 정보를 보려면 **시작 > 도움말 및 지원**을 선택하십시오.

Bluetooth 무선 장치(일부 모델만 해당)

Bluetooth 무선 장치는 일반적으로 다음과 같은 전자 장치의 물리적 케이블 연결을 대체하는 근거리 무선 통신을 제공합니다.

- 네트워크 액세스 포인트
- 컴퓨터(데스크탑, 노트북, PDA)
- 전화(휴대폰, 무선 전화, 스마트 폰)
- 이미징 장치(프린터, 카메라)
- 오디오 장치(헤드셋, 스피커)

이러한 장치는 Bluetooth for Windows 소프트웨어에서 해당 장치와 비슷한 모양의 그래픽 아이콘으로 나타납니다.

Bluetooth for Windows 소프트웨어가 제공하는 기능은 다음과 같습니다.

- PIM(개인 정보 관리) 항목 전송 — Bluetooth 컴퓨터나 장치 간에 명함, 달력 항목, 메모, 메시지 항목 등의 정보 파일을 교환합니다.
- PIM 동기화 — Bluetooth를 사용하여 Bluetooth 장치와 노트북, PDA 또는 휴대폰 간에 PIM 데이터를 동기화합니다.
- 파일 전송 — Bluetooth 컴퓨터나 장치 간에 파일을 교환할 수 있습니다.
- 네트워크 액세스(PAN 프로파일) — 2대 이상의 Bluetooth 지원 장치를 사용하여 Ad-Hoc 네트워크(피어 투 피어 방식)를 형성합니다. Bluetooth 장치를 사용하여 네트워크 액세스 포인트를 통해 원격 네트워크에 액세스할 수 있는 메커니즘을 제공합니다. 네트워크 액세스 포인트는 일반 LAN 데이터 액세스 포인트 또는 그룹 Ad-Hoc 네트워크일 수 있으며 장치 간에 연결되는 장치 집합을 의미합니다.

- 전화 접속 네트워킹 — Bluetooth 장치를 인터넷에 연결합니다.
- Bluetooth 직렬 포트 — 가상 COM 포트를 사용하는 Bluetooth 연결을 통해 데이터를 전송합니다.
- 핸즈프리 — 차량용 핸즈프리 장치나 핸즈프리의 역할을 하는 노트북을 사용하여 휴대폰에 무선 연결을 설정하고 Bluetooth 휴대폰 오디오 입/출력 메커니즘으로 작동하도록 할 수 있습니다.
- 기본 이미징 — Bluetooth 지원 카메라와 다른 Bluetooth 장치 간의 무선 연결을 제공합니다. 카메라는 노트북에서 원격으로 제어할 수 있으며, 이미지는 저장이나 인쇄를 위해 카메라에서 노트북으로 전송할 수 있습니다.
- 휴먼 인터페이스 장치 — 키보드, 포인팅 장치, 게임 장치 및 원격 모니터링 장치와 같은 기타 Bluetooth 장치에 무선 연결을 제공합니다.
- 팩스 — 노트북에서 Bluetooth 휴대폰이나 모뎀을 사용하여 팩스 메시지를 보내고 받을 수 있는 Bluetooth 연결을 제공합니다.
- 헤드셋 — 헤드셋과 노트북이나 휴대폰 간의 무선 연결을 제공합니다. 헤드셋은 장치의 오디오 입/출력 메커니즘의 역할을 하며 이동성을 증대시킵니다.

무선 장치 전원 상태

무선 버튼 ❶은 Wireless Assistant 소프트웨어 유틸리티와 함께 802.11 및 Bluetooth 무선 장치를 활성화/비활성화합니다. 노트북을 켜면 802.11 또는 Bluetooth 무선 장치 및 무선 표시등 ❷이 기본적으로 켜집니다.



무선 장치를 켜도 노트북이 WLAN에 자동으로 연결되지 않습니다. WLAN을 설치하는 자세한 방법은 "802.11 무선 장치(일부 모델만 해당)"을 참조하십시오.



802.11 및 Bluetooth 무선 장치에는 두 가지 전원 상태가 있습니다.

- 활성화
- 비활성화

무선 버튼을 사용하여 무선 장치를 활성화/비활성화할 수 있습니다. **Setup** 유틸리티에서 무선 장치를 활성화/비활성화할 수도 있습니다.



무선 장치가 **Setup** 유틸리티에서 비활성화된 경우에는 무선 버튼이나 **Wireless Assistant**를 사용하여 무선 장치를 제어할 수 없습니다.

무선 버튼을 사용하여 무선 장치를 활성화한 경우 **Wireless Assistant**를 사용하여 장치를 개별적으로 켜거나 끌 수 있습니다. 무선 장치가 비활성화된 경우 **Wireless Assistant**를 사용하여 무선 장치를 켜거나 끄기 전에 이를 활성화해야 합니다.

무선 장치의 상태를 확인하려면 포인터를 알림 영역의 **Wireless Assistant** 아이콘 위에 놓거나 알림 영역에서 아이콘을 두 번 눌러 **Wireless Assistant**를 여십시오.



Wireless Assistant는 WLAN 및 무선 LAN과 같은 802.11 무선 장치를 의미합니다.

Wireless Assistant가 장치 상태를 켜짐, 꺼짐 또는 비활성화로 표시합니다.


Wireless Assistant에 대한 자세한 내용을 보려면 다음과 같이 하십시오.

1. 알림 영역에서 아이콘을 두 번 눌러 **Wireless Assistant**를 엽니다.
2. **도움말** 버튼을 선택합니다.



무선 장치가 **Setup** 유틸리티에서 비활성화된 경우에는 무선 버튼이나 **Wireless Assistant**를 사용하여 무선 장치를 제어할 수 없습니다.

장치 켜기

상태	목적	수행할 작업
<ul style="list-style-type: none"> ■ Wireless Assistant에 WLAN(802.11)과 Bluetooth가 모두 꺼진 것으로 표시됩니다. ■ 무선 표시등이 꺼져 있습니다. 	<p>한 장치나 두 장치를 모두 켜려고 합니다.</p>	<ol style="list-style-type: none"> 1. 알림 영역에서 Wireless Assistant 아이콘을 마우스 오른쪽 버튼으로 누릅니다. 2. 켜려는 장치를 선택합니다. <p> 무선 장치가 꺼져 있을 경우 무선 버튼을 누르면 두 장치가 모두 비활성화됩니다. 그러나 장치가 켜지지는 않습니다.</p>
<ul style="list-style-type: none"> ■ Wireless Assistant에 WLAN과 Bluetooth가 모두 비활성화된 상태로 표시됩니다. ■ 무선 표시등이 꺼져 있습니다. 	<p>한 장치나 두 장치를 모두 켜려고 합니다.</p>	<ol style="list-style-type: none"> 1. 무선 버튼을 누릅니다. (장치가 이전의 켜짐/꺼짐 상태로 돌아갑니다.)* 2. 무선 장치가 꺼져 있을 경우 알림 영역에서 Wireless Assistant 아이콘을 마우스 오른쪽 버튼으로 누릅니다. 3. 켜려는 장치를 선택합니다.
<ul style="list-style-type: none"> ■ Wireless Assistant에 한 장치는 켜져 있고 다른 장치는 꺼진 상태로 표시됩니다. ■ 무선 표시등이 켜져 있습니다. 	<p>꺼진 장치를 켜려고 합니다.</p>	<ol style="list-style-type: none"> 1. 알림 영역에서 Wireless Assistant 아이콘을 마우스 오른쪽 버튼으로 누릅니다. 2. 켜려는 장치를 선택합니다.

*버튼을 눌러도 두 장치가 모두 켜지지는 않습니다.



노트북을 켤 때 무선 장치가 켜지도록 하려면 노트북을 종료하거나 다시 시작하기 전에 무선 장치를 켜야 합니다.

장치 끄기 및 비활성화

상태	목적	수행할 작업
<ul style="list-style-type: none"> ■ Wireless Assistant에 WLAN과 Bluetooth가 모두 켜진 상태로 표시됩니다. ■ 무선 표시등이 켜져 있습니다. 	<p>두 장치를 비활성화하려고 합니다.</p> <hr/> <p>한 장치나 두 장치를 모두 끄려고 합니다.</p>	<p>무선 버튼을 누릅니다.</p> <hr/> <ol style="list-style-type: none"> 1. 알림 영역에서 Wireless Assistant 아이콘을 마우스 오른쪽 버튼으로 누릅니다. 2. 끄려는 장치를 선택합니다.
<ul style="list-style-type: none"> ■ Wireless Assistant에 WLAN과 Bluetooth가 모두 꺼진 상태로 표시됩니다. ■ 무선 표시등이 꺼져 있습니다. 	<p>두 장치를 비활성화하려고 합니다.</p>	<p>무선 버튼을 누릅니다.</p>
<ul style="list-style-type: none"> ■ Wireless Assistant에 한 장치는 켜져 있고 다른 장치는 꺼진 상태로 표시됩니다. ■ 무선 표시등이 켜져 있습니다. 	<p>두 장치를 비활성화하려고 합니다.</p> <hr/> <p>켜진 장치를 끄려고 합니다.</p>	<p>무선 버튼을 누릅니다.*</p> <hr/> <ol style="list-style-type: none"> 1. 알림 영역에서 Wireless Assistant 아이콘을 마우스 오른쪽 버튼으로 누릅니다. 2. 끄려는 장치를 선택합니다.

*무선 장치를 비활성화할 때 장치가 모두 켜져 있지 않을 경우 무선 버튼을 다시 누르면 장치가 이전의 켜짐/꺼짐 상태로 돌아갑니다.

보안 기능



보안 솔루션은 방어벽의 역할을 하도록 설계되었습니다. 이러한 방어벽은 제품에 대한 잘못된 취급이나 도난으로부터 보호해 주지는 않습니다.

노트북과 함께 제공되는 보안 기능을 통해 노트북, 개인 정보, 데이터 등을 여러 가지 위협으로부터 보호할 수 있습니다. 노트북을 어디에 어떻게 사용하느냐에 따라 일부 보안 기능은 불필요할 수도 있습니다.

이 설명서의 뒷부분에서 설명하는 절차에 따라 다음 소프트웨어를 사용할 것을 권장합니다.

- 바이러스 백신 소프트웨어
- Windows 업데이트
- 방화벽 소프트웨어

다음 표는 Windows 운영체제의 보안 조치 이외의 유용한 다른 보안 기능을 보여줍니다. 이러한 추가 보안 기능은 대부분 Setup 유틸리티에서 구성할 수 있습니다.

보호 대상	사용할 보안 기능
노트북의 무단 사용	<ul style="list-style-type: none"> ■ QuickLock ■ Setup 유틸리티의 시스템 시작 시 암호*
Setup 유틸리티에 무단 액세스(f10)	Setup 유틸리티의 관리자 암호*
광 드라이브나 디스켓 드라이브에서 무단 시작	Setup 유틸리티의 장치 보안 기능*
컴퓨터 바이러스	Norton AntiVirus 소프트웨어
데이터에 무단 액세스	<ul style="list-style-type: none"> ■ 방화벽 소프트웨어 ■ Windows 업데이트
Setup 유틸리티 BIOS 설정 및 기타 시스템 식별 정보에 무단 액세스	Setup 유틸리티의 관리자 암호*
노트북 도난	<p>보안 케이블(선택 사양)과 함께 사용되는 보안 케이블 슬롯</p> <p>보안 케이블 슬롯에 대한 자세한 내용은 "보안 케이블(선택 사양)" 단원을 참조하십시오.</p>

*Setup 유틸리티는 Windows 기반 유틸리티가 아니며 노트북을 켜거나 다시 시작할 때 **f10**을 눌러 액세스합니다. Setup 유틸리티를 사용할 경우 노트북의 키를 사용하여 이동하고 선택해야 합니다.

QuickLock

QuickLock은 Windows 운영체제 로그인 창을 표시하여 노트북을 보호합니다. 로그인 창이 표시되어 있는 동안에는 Windows 사용자 암호 또는 Windows 관리자 암호를 입력할 때까지 노트북에 액세스할 수 없습니다.

QuickLock 기능을 사용하려면 Windows 사용자 암호 또는 Windows 관리자 암호를 설정해야 합니다. Windows 암호를 설정하려면 **시작 > 도움말 및 지원**을 선택하여 도움말 및 지원 센터를 참조하십시오.

그런 다음 다음과 같이 하십시오.

- QuickLock을 시작하려면 **fn+f6**을 누릅니다.
- QuickLock을 종료하려면 Windows 사용자 암호나 Windows 관리자 암호를 입력합니다.

Setup 유틸리티 및 Windows 암호

대부분의 보안 기능에는 암호가 사용됩니다. 암호를 설정할 때는 항상 따로 적어 둔 다음 노트북이 아닌 다른 안전한 장소에 보관하십시오.

Setup 유틸리티 보안 기능과 Windows 운영체제 보안 기능은 독립적으로 작동합니다. 예를 들어 Setup 유틸리티에서 비활성화된 장치는 Windows에서 활성화될 수 없습니다. 암호 사용 시 다음과 같은 사항을 고려하십시오.

- *Setup 유틸리티 암호*는 Setup 유틸리티에서 설정합니다.
- *Windows 암호*는 Windows 운영체제에서 설정합니다.
- Setup 유틸리티에서 설정한 시스템 시작 시 암호 및 관리자 암호를 잊어버린 경우 노트북을 시작하거나 최대 절전 모드에서 복원할 수 없습니다. 자세한 내용은 고객 지원 센터나 공인 서비스 협력업체에 문의하십시오.

- Setup 유틸리티 관리자 암호와 Windows 관리자 암호는 기능이 서로 다릅니다. 예를 들어, Windows 관리자 암호로는 Setup 유틸리티에 액세스할 수 없고 Setup 유틸리티 관리자 암호로는 노트북 내용에 관리자 수준으로 액세스할 수 없습니다.
- Setup 유틸리티에서 설정한 관리자 암호를 잊어버린 경우 Setup 유틸리티에 액세스할 수 없습니다.

다음 표는 일반적으로 사용되는 Setup 유틸리티 및 Windows 암호를 나열하고 각 기능에 대해 설명합니다. 화면 보호기 암호와 같은 Windows 암호에 대한 자세한 내용을 보려면 **시작 > 도움말 및 지원**을 선택하십시오.

Setup 유틸리티 암호	기능
관리자 암호	Setup 유틸리티에 대한 액세스를 보호합니다.
시스템 시작 시 암호	노트북을 켜거나 다시 시작하거나 최대 절전 모드에서 복원할 때 노트북 내용에 대한 액세스를 보호합니다.
Windows 암호	기능
관리자 암호*	노트북 내용에 대한 Windows 관리자 수준 액세스를 보호합니다.
사용자 암호*	Windows 사용자 계정에 대한 액세스를 보호합니다.
대기 모드 암호	노트북을 대기 모드에서 재개하거나 최대 절전 모드에서 복원할 때 노트북 내용에 대한 액세스를 보호합니다.
*Windows 암호 설정 정보를 보려면 시작 > 도움말 및 지원 을 선택하십시오.	

암호 조정

Setup 관리자 암호와 Windows 관리자 암호는 기능이 서로 다릅니다. Windows 관리자 암호는 Setup에 액세스하는 데 사용할 수 없고, Setup 관리자 암호로는 노트북 내용에 관리자 수준으로 액세스할 수 없습니다.

Setup 유틸리티와 Windows 암호는 독립적으로 작동합니다. Setup 유틸리티 암호 프롬프트에서는 Setup 유틸리티 암호를 사용하고 Windows 암호 프롬프트에서는 Windows 암호를 사용해야 합니다. 예를 들면 다음과 같습니다.

- Setup 유틸리티의 시스템 시작 시 암호가 설정되어 있는 경우 노트북을 켜거나 다시 시작하거나 최대 절전 모드에서 복원할 때 시스템 시작 시 암호(Windows 암호가 아님)를 입력해야 합니다.
- Windows 대기 모드 암호가 설정되어 있는 경우 노트북을 대기 모드에서 재개하거나 최대 절전 모드에서 복원할 때 Windows 대기 모드 암호(Setup 유틸리티의 시스템 시작 시 암호가 아님)를 입력해야 합니다.

암호 선택

다음 사항을 고려할 경우 Setup 유틸리티 암호로 사용한 암호를 다른 Setup 유틸리티 암호나 Windows 암호로 사용할 수 있습니다.

- Setup 유틸리티 암호는 문자와 숫자를 조합하여 최대 8자까지 가능하며 대소문자를 구분하지 않습니다.
- Setup 유틸리티 암호는 동일한 키를 사용하여 설정하고 입력해야 합니다. 예를 들어, 키보드 숫자 키로 설정한 Setup 유틸리티 암호를 내장 숫자 키패드의 숫자 키로 입력하면 인식되지 않습니다.

Setup 유틸리티 관리자 암호

Setup 유틸리티 관리자 암호는 Setup 유틸리티의 구성 설정 및 시스템 식별 정보를 보호합니다. 이 암호를 설정하면 Setup 유틸리티에 액세스할 때마다 이 암호를 입력해야 합니다.

관리자 암호는 다음과 같은 특징이 있습니다.

- Setup 유틸리티 관리자 암호와 Windows 관리자 암호는 동일한 암호를 사용할 수 있지만 서로 바뀌 가며 사용할 수는 없습니다.
- 설정, 입력, 변경 또는 삭제 시 표시되지 않습니다.
- 동일한 키를 사용하여 설정 및 입력해야 합니다. 예를 들어 키보드 숫자 키로 설정한 관리자 암호를 내장 숫자 키패드의 숫자 키로 입력하면 인식되지 않습니다.
- 문자와 숫자를 조합하여 최대 8자까지 가능하며 대소문자를 구분하지 않습니다.

관리자 암호 설정

관리자 암호는 Setup 유틸리티에서 설정, 변경 또는 삭제할 수 있습니다.

암호 관리 방법은 다음과 같습니다.

1. 노트북을 켜거나 다시 시작한 다음 화면 왼쪽 하단 모서리에 Setup 메시지가 나타나면 **f10** 키를 눌러 Setup 유틸리티를 엽니다.
2. 화살표 키를 사용하여 **Security(보안) > Administrator Password(관리자 암호)**를 선택한 다음 **enter**를 누릅니다.
 - 관리자 암호를 설정하려면 **Enter New Password(새 암호 입력)** 및 **Confirm New Password(새 암호 확인)** 필드에 암호를 입력한 다음 **enter**를 누릅니다.
 - 관리자 암호를 변경하려면 **Enter Current Password(현재 암호 입력)** 필드에 현재 암호를 입력하고 **Enter New Password(새 암호 입력)** 및 **Confirm New Password(새 암호 확인)** 필드에 새 암호를 입력한 다음 **enter**를 누릅니다.
 - 관리자 암호를 삭제하려면 **Enter Password(암호 입력)** 필드에 현재 암호를 입력한 다음 **enter** 네 번 누릅니다.
3. 기본 설정을 저장하고 Setup 유틸리티를 종료하려면 **f10**을 누른 후 화면의 지시를 따릅니다.

기본 설정은 노트북을 다시 시작하면 적용됩니다.

관리자 암호 입력

Enter Password(암호 입력) 프롬프트에서 암호를 설정할 때 사용한 것과 동일한 종류의 키를 사용하여 관리자 암호를 입력한 다음 **enter**를 누릅니다. 관리자 암호를 3회 이상 잘못 입력하면 노트북을 재시작하고 다시 시도해야 합니다.

Setup 유틸리티 시스템 시작 시 암호

Setup 유틸리티 시스템 시작 시 암호는 노트북의 무단 사용을 방지합니다. 이 암호를 설정하면 노트북을 켜거나 다시 시작하거나 최대 절전 모드에서 복원할 때마다 암호를 입력해야 합니다. 시스템 시작 시 암호의 기능과 특징은 다음과 같습니다.

- 설정, 입력, 변경 또는 삭제 시 표시되지 않습니다.
- 동일한 키를 사용하여 설정 및 입력해야 합니다. 예를 들어, 키보드 숫자 키로 설정한 시스템 시작 시 암호를 내장 숫자 키패드 숫자 키로 입력하면 인식되지 않습니다.
- 문자와 숫자를 조합하여 최대 8자까지 가능하며 대소문자를 구분하지 않습니다.

시스템 시작 시 암호 설정

시스템 시작 시 암호는 Setup 유틸리티에서 설정, 변경 또는 삭제할 수 있습니다.

암호 관리 방법은 다음과 같습니다.

1. 노트북을 켜거나 다시 시작한 다음 화면 왼쪽 하단 모서리에 Setup 메시지가 나타나면 **f10** 키를 눌러 Setup 유틸리티를 엽니다.
2. 화살표 키를 사용하여 **Security(보안) > Power-On password(시스템 시작 시 암호)**를 선택한 다음 **enter**를 누릅니다.
 - 시스템 시작 시 암호를 설정하려면 **Enter New Password(새 암호 입력)** 및 **Confirm New Password(새 암호 확인)** 필드에 암호를 입력한 다음 **enter**를 누릅니다.
 - 시스템 시작 시 암호를 변경하려면 **Enter Current Password(현재 암호 입력)** 필드에 현재 암호를 입력하고 **Enter New Password(새 암호 입력)** 및 **Confirm New Password(새 암호 확인)** 필드에 새 암호를 입력한 다음 **enter**를 누릅니다.
 - 시스템 시작 시 암호를 삭제하려면 **Enter Current Password(현재 암호 입력)** 필드에 현재 암호를 입력한 다음 **enter**를 네 번 누릅니다.
3. 기본 설정을 저장하고 Setup 유틸리티를 종료하려면 **f10**을 누른 후 화면의 지시를 따릅니다.

기본 설정은 노트북을 다시 시작하면 적용됩니다.

시스템 시작 시 암호 입력

Enter Password(암호 입력) 프롬프트에서 암호를 설정할 때 사용한 것과 동일한 종류의 키를 사용하여 암호를 입력한 다음 **enter**를 누릅니다. 암호를 3회 이상 잘못 입력하면 노트북을 재시작하고 다시 시도해야 합니다.

Setup 유틸리티 장치 보안

Setup 유틸리티의 Device Security(장치 보안) 메뉴에서 광 드라이브나 디스켓 드라이브를 통해 노트북을 시작하는 기능을 비활성화할 수 있습니다.

Setup 유틸리티에서 노트북 기능을 비활성화하거나 다시 활성화하려면 다음과 같이 하십시오.

1. 노트북을 켜거나 다시 시작한 다음 화면 왼쪽 하단 모서리에 Setup 메시지가 나타나면 **f10** 키를 눌러 Setup 유틸리티를 엽니다.
2. **Security(보안) > Device Security(장치 보안)**를 선택한 다음 **enter**를 누릅니다.
3. 화살표 키를 사용하여 항목을 선택한 후 다음과 같이 하십시오.
 - 항목을 비활성화하려면 **f5** 또는 **f6**을 눌러 항목의 필드를 **Disable(비활성화)**로 전환한 다음 **enter**를 누릅니다.
 - 항목을 다시 활성화하려면 **f5** 또는 **f6**을 눌러 항목의 필드를 **Enable(활성화)**로 전환한 다음 **enter**를 누릅니다.
4. 선택한 기본 설정에 대한 확인 메시지가 표시되면 **enter**를 누릅니다.
5. 기본 설정을 저장하고 Setup 유틸리티를 종료하려면 **f10**을 누른 후 화면의 지시를 따릅니다.

기본 설정은 노트북을 다시 시작하면 적용됩니다.

바이러스 백신 소프트웨어

노트북에서 전자 우편, 네트워크 또는 인터넷을 사용하는 경우 해당 노트북은 컴퓨터 바이러스에 노출됩니다. 컴퓨터 바이러스는 운영체제, 응용프로그램 또는 유틸리티를 사용할 수 없게 만들거나 비정상적으로 실행시킵니다. 바이러스 백신 소프트웨어는 거의 모든 바이러스를 발견하여 삭제할 수 있으며, 바이러스로 인해 손상된 내용의 대부분을 복구할 수 있습니다.

바이러스로부터 노트북을 보호하려면 바이러스 백신 소프트웨어를 사용하는 것이 좋습니다. 새로 발견된 바이러스로부터 보호하려면 바이러스 백신 소프트웨어를 업데이트해야 합니다.

Norton AntiVirus는 노트북에 사전 설치되어 있습니다. Norton AntiVirus 소프트웨어 사용 및 업데이트에 대한 정보를 보려면 다음과 같이 하십시오.

» 시작 > 모든 프로그램 > Norton AntiVirus > 도움말 및 지원을 선택합니다.

컴퓨터 바이러스에 대한 자세한 내용을 보려면 다음과 같이 하십시오.

1. 시작 > 도움말 및 지원을 선택합니다.
2. 검색 필드에 viruses(바이러스)를 입력합니다.
3. enter를 누릅니다.

Windows XP 중요 보안 업데이트



주의: 보안 침해 및 컴퓨터 바이러스로부터 노트북을 보호하려면 Microsoft에서 알림을 받은 즉시 모든 중요 업데이트를 설치하는 것이 좋습니다. 또한 매월 Windows Update를 실행하여 Microsoft에서 제공하는 최신 권장 업데이트를 설치하십시오.

노트북이 구성된 이후에 전달된 추가 업데이트를 제공하기 위해 *Windows XP 중요 보안 업데이트* 디스크가 노트북과 함께 제공되었을 수 있습니다.

Windows XP 중요 보안 업데이트 디스크를 사용하여 시스템을 업데이트하려면 다음과 같이 하십시오.

1. 드라이브에 디스크를 넣습니다. 디스크에서 설치 응용프로그램이 자동으로 실행됩니다.
2. 화면 지시 사항에 따라 모든 업데이트를 설치합니다. 이 작업은 몇 분 정도 걸릴 수도 있습니다.
3. 디스크를 꺼냅니다.

노트북이 출하된 후 운영체제 및 노트북과 함께 제공된 기타 소프트웨어에 대한 추가 업데이트가 제공될 수 있습니다. 노트북에 사용 가능한 모든 업데이트가 설치되어 있는지 확인하려면 **시작 > 도움말 및 지원**에서 업데이트 링크를 사용하십시오.

Windows 및 Microsoft 응용프로그램에 대한 업데이트는 정기적으로 제공됩니다. Microsoft 웹 사이트 또는 도움말 및 지원의 업데이트 링크를 통해 업데이트를 얻을 수 있습니다.

방화벽 소프트웨어

노트북을 사용하여 전자 우편 및 네트워크 또는 인터넷에 액세스하는 경우 다른 외부인에게 사용자와 노트북 및 데이터에 대한 정보가 누출될 수 있습니다. 개인 정보를 보호하려면 방화벽 소프트웨어를 사용하는 것이 좋습니다.

방화벽은 로깅 및 보고, 자동 경보 및 방화벽 구성을 위한 사용자 인터페이스 등의 기능을 포함하고 있어 노트북에서 들어오고 나가는 모든 트래픽을 모니터링합니다.

방화벽 소프트웨어는 노트북에 사전 설치되어 있습니다. 방화벽 설명서를 참조하거나 방화벽 제조업체에 문의하십시오.



일부 환경에 따라서는 방화벽이 인터넷 게임에 대한 액세스를 차단하거나, 네트워크 상의 프린터 또는 파일 공유를 방해하거나, 인증된 전자 우편 첨부를 차단할 수 있습니다. 문제를 일시적으로 해결하려면 방화벽을 비활성화하고 필요한 작업을 수행한 다음 방화벽을 다시 활성화하십시오. 문제를 영구적으로 해결하려면 방화벽을 다시 구성하십시오.

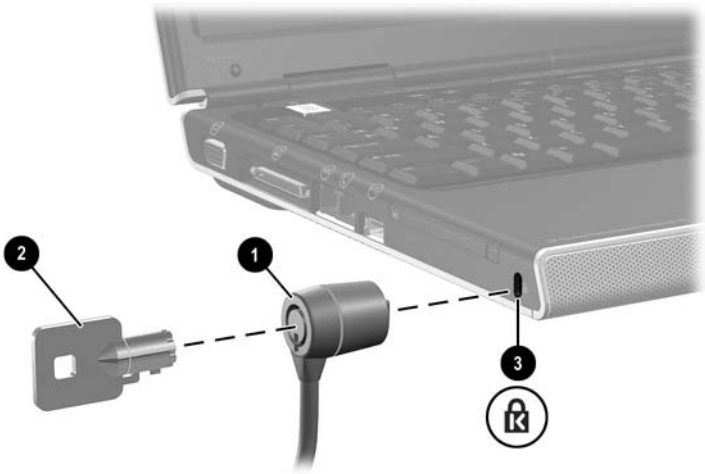
보안 케이블(선택 사양)



보안 솔루션은 방어벽의 역할을 하도록 설계되었습니다. 이러한 방어벽은 제품에 대한 잘못된 취급이나 도난으로부터 보호해 주지는 않습니다.

보안 케이블을 설치하려면 다음과 같이 하십시오.

1. 고정된 물체에 보안 케이블을 연결합니다.
2. 키 ❶을 케이블 잠금 장치 ❷에 삽입합니다.
3. 케이블 잠금 장치를 보안 케이블 슬롯 ❸에 꽂은 다음 키를 사용하여 케이블 잠금 장치를 잠급니다.



하드웨어 업그레이드 및 교체

장치 연결

전원을 사용하는 장치 연결

노트북을 전원 코드가 있는 외부 장치(선택 사양)와 연결하려면 다음과 같이 하십시오.

1. 장치가 꺼져 있는지 확인합니다.
2. 장치 제조업체가 지정한 노트북의 잭 또는 포트에 장치를 연결합니다.
3. 장치의 전원 코드를 접지된 AC 콘센트에 꽂습니다.
4. 장치의 전원을 켭니다.



모니터 포트에 제대로 연결된 모니터(선택 사양)에 이미지가 나타나지 않는 경우 **fn+f4** 단축 키를 눌러 모니터로 이미지를 전환합니다. 이미지 전환에 대한 자세한 내용은 [2장, "키보드 및 터치패드"](#)의 "[이미지 전환\(fn+f4\)](#)" 단원을 참조하십시오.

노트북에서 전원을 사용하는 외부 장치를 분리하려면 다음과 같이 하십시오.

1. 장치를 끕니다.
2. 노트북에서 장치를 분리합니다.

USB 장치 연결

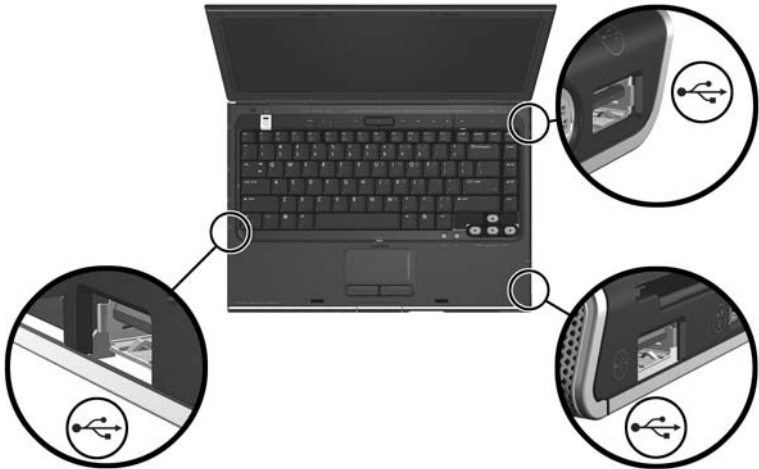
노트북에 USB로 연결된 장치는 노트북에서 Windows가 실행 중인 경우에만 사용할 수 있습니다.

USB(범용 직렬 버스)는 USB 키보드, 마우스, 드라이브, 프린터, 스캐너, 허브와 같은 외부 장치를 노트북이나 도킹 장치(선택 사양)에 연결할 때 사용할 수 있는 하드웨어 인터페이스입니다.

허브는 연결 장치로서 전원을 사용하거나 사용하지 않을 수 있습니다. USB 허브는 노트북의 USB 포트 또는 기타 허브에 연결할 수 있습니다. 허브는 여러 개의 USB 장치를 지원하며 시스템의 USB 장치 수를 늘리는 데 사용됩니다.

- 전원을 사용하는 허브는 외부 전원에 연결해야 합니다.
- 전원을 사용하지 않는 허브는 노트북의 USB 포트나 전원을 사용하는 허브의 포트에 연결해야 합니다.

노트북에 있는 세 개의 USB 포트는 USB 2.0 호환 장치, USB 1.1 호환 장치 및 USB 1.0 호환 장치를 지원합니다.



1394 장치 연결

1394 포트를 통해 노트북에 연결되어 있는 장치는 노트북에서 Windows가 실행 중인 경우에만 사용할 수 있습니다.

IEEE 1394는 노트북에 고속 멀티미디어 또는 데이터 저장 장치를 연결하는 데 사용할 수 있는 하드웨어 인터페이스입니다. 스캐너, 디지털 카메라 및 디지털 캠코더에는 보통 1394 연결이 필요합니다.

일부 1394 장치는 먼저 장치별 드라이버 및 기타 소프트웨어를 로드해야 사용할 수 있습니다. 장치별 소프트웨어에 대한 내용은 장치 설명서나 장치 제조업체 또는 제공업체의 웹 사이트를 참조하십시오.

아래 그림으로 표시된 노트북 1394 포트는 IEEE 1394a 장치를 지원합니다.



통신 장치 연결

선택 사양의 무선 장치 사용에 대한 내용은 5장, "**무선(일부 모델만 해당)**"을 참조하십시오.

노트북을 시작할 때 Network Service Boot(네트워크 서비스 부팅) 기능을 사용하여 PXE(Preboot Execution Environment) 서버에 노트북을 연결하는 방법은 8장, "**소프트웨어 업데이트와 복구 및 시스템 소프트웨어**"의 "**고급 Setup 유틸리티 기능 사용**" 단원을 참조하십시오.

모뎀, 무선 및 네트워크 연결에 대한 자세한 내용을 보려면 **시작 > 도움말 및 지원**을 선택하십시오. 도움말 및 지원 유틸리티는 다양한 연결을 설정하거나 관련 문제를 해결할 수 있도록 지침, 자습서 및 마법사를 포함한 통신 정보를 제공합니다.

디지털 메모리 카드

디지털 메모리 카드는 노트북에서 Windows가 실행되는 경우에만 사용할 수 있습니다. 디지털 메모리 카드는 카메라, 캠코더 및 기타 휴대용 장치의 디지털 저장 장치로 자주 사용됩니다.

노트북의 디지털 미디어 슬롯은 다음 항목을 지원할 수 있습니다.

- 메모리 스틱과 메모리 스틱 프로
- xD-Picture 카드(XD)
- 멀티미디어 카드
- SM(스마트 미디어) 카드
- SD(Secure Digital) 메모리 카드

사용자가 지정한 방식으로 디지털 메모리 카드의 파일을 열도록 노트북을 설정할 수 있습니다. 예를 들어, 디지털 메모리 카드에 포함된 사진 슬라이드쇼가 열리도록 디지털 메모리 카드를 설정할 수 있습니다. 자세한 내용은 4장, "**멀티미디어**"의 "**자동 재생 설정**" 단원을 참조하십시오.

디지털 미디어 슬롯 표시등 사용

장착된 디지털 메모리 카드를 사용 중인 경우 디지털 미디어 슬롯 표시등이 켜집니다. 장착된 디지털 메모리 카드가 비활성 상태이거나 디지털 미디어 슬롯이 비어있는 경우에 디지털 미디어 슬롯 표시등이 꺼집니다.



디지털 메모리 카드 장착

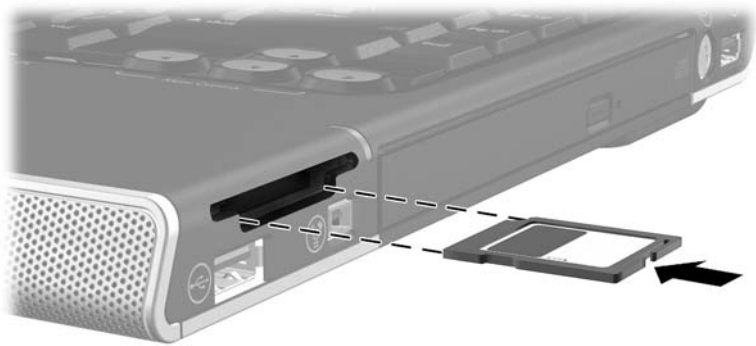


주의: 디지털 메모리 카드 연결단자의 손상을 방지하기 위해 다음 지시 사항을 따르십시오.

- 디지털 메모리 카드를 디지털 미디어 슬롯에 삽입할 때 무리하게 힘을 주시 마십시오.
- 디지털 메모리 카드를 디지털 미디어 슬롯에 끼우는 동안에는 노트북을 움직이거나 이동하지 마십시오.

디지털 메모리 카드를 장착하려면 다음과 같이 하십시오.

1. 카드 레이블은 위로 오도록 하고 연결단자는 노트북을 향하도록 합니다.
2. 카드가 장착될 때까지 카드를 디지털 미디어 슬롯에 천천히 밀어 넣습니다. (카드가 노트북의 바깥쪽으로 약간 튀어 나올 것입니다.)



디지털 메모리 카드 분리

디지털 메모리 카드를 분리하려면 다음과 같이 하십시오.

1. 모든 응용프로그램을 닫고 카드를 사용하는 모든 작업을 완료합니다. 데이터 전송을 중지하려면 **Windows** 복사 창의 **취소** 버튼을 선택합니다.
2. **Windows** 바탕 화면에서 **내 컴퓨터** 아이콘을 선택합니다.
3. 마우스 오른쪽 버튼으로 카드에 지정된 드라이브를 누른 다음 **꺼내기**를 선택합니다. (카드가 멈추지만 디지털 미디어 슬롯에서 분리되지는 않습니다.)
4. 슬롯에서 카드를 당겨 꺼냅니다.



PC 카드

PC 카드는 노트북에서 Windows가 실행 중인 경우에만 사용할 수 있습니다.

PC 카드는 신용 카드와 비슷한 크기로 PCMCIA(Personal Computer Memory Card International Association)의 표준 규격을 준수하는 시스템 주변 장치입니다. PC 카드는 노트북에 모뎀, 사운드, 저장 장치, 무선 통신 또는 디지털 카메라 기능을 추가하는데 사용할 수 있습니다.

노트북 PC 카드 슬롯은 하나의 Type I 또는 Type II 32비트 (CardBus)나 16비트 PC 카드를 지원합니다 .



주의: 모든 PC 카드에 대한 지원을 유지하려면 PC 카드 제조업체에서 제공하는 모든 소프트웨어 또는 작동 프로그램을 설치하지 마십시오. PC 카드와 함께 제공되는 설명서의 지침에 따라 장치 드라이버를 설치하는 경우 다음을 주의하십시오.

- Windows 운영체제용 장치 드라이버만 설치하십시오.
- PC 카드 제조업체에서 제공하는 카드 서비스, 소켓 서비스, 작동 프로그램 등의 소프트웨어는 설치하지 마십시오.

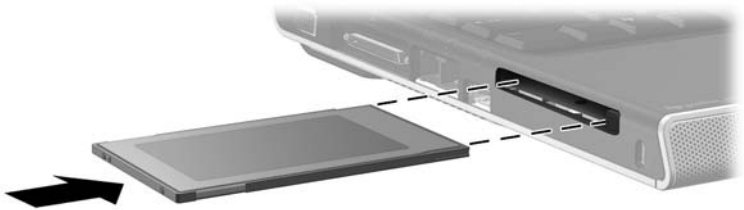
PC 카드 삽입



주의: PC 카드 연결단자의 손상을 방지하려면 다음 지시 사항을 따르십시오.

- PC 카드를 PC 카드 슬롯에 끼울 때는 살짝 누르십시오.
- PC 카드를 삽입하는 도중에 노트북을 움직이거나 이동하지 마십시오.

1. PC 카드 레이블은 위로 오도록 하고 연결단자는 노트북을 향하도록 합니다.
2. 카드가 장착될 때까지 카드를 슬롯에 천천히 밀어 넣습니다.



PC 카드 중지 및 분리



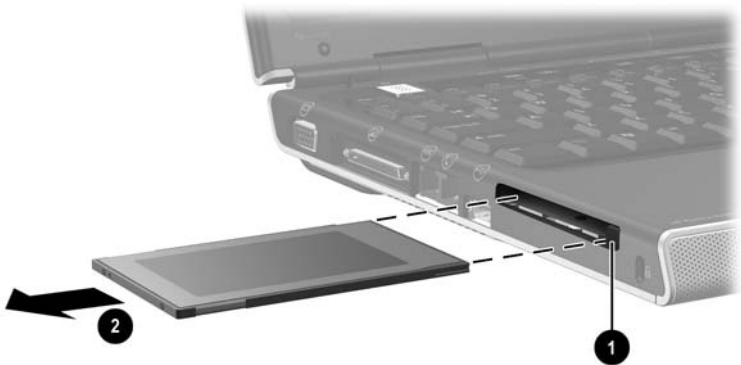
주의: PC 카드를 분리하기 전에 작업 내용이 유실되거나 시스템이 다운되지 않도록 반드시 PC 카드를 중지하십시오.



사용하지 않을 때 PC 카드를 중지하면 전원이 절약됩니다.

PC 카드를 중지하거나 분리하려면 다음과 같이 하십시오.

- 모든 응용프로그램을 닫고 PC 카드에서 지원하는 모든 작업을 완료한 후 다음을 수행합니다.
 - PC 카드를 중지하려면 작업 표시줄에서 **하드웨어 안전하게 제거** 아이콘을 선택한 다음 PC 카드를 선택합니다. **하드웨어 안전하게 제거** 아이콘을 표시하려면 작업 표시줄을 마우스 오른쪽 버튼으로 누르고 **속성**을 선택하고 **비활성** 아이콘 숨기기 확인란의 선택을 해제한 다음 **확인**을 선택합니다.
 - PC 카드를 분리하려면 위에서 설명했듯이 PC 카드를 중지하고 2단계로 진행합니다.
- PC 카드 꺼내기 버튼 ❶을 누릅니다. (버튼을 눌러 버튼이 튀어 나오면 이 버튼을 다시 눌러 PC 카드를 분리합니다.)
- PC 카드를 조심스럽게 당겨 꺼냅니다 ❷.



드라이브

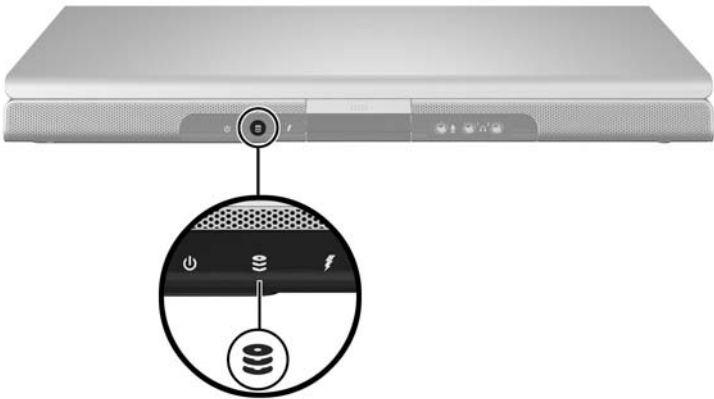
시스템에 드라이브 추가

내장형 하드 드라이브 및 광 드라이브는 노트북의 표준 기능입니다. 광 드라이브의 종류는 노트북 모델에 따라 다릅니다.

드라이브 설명서의 지침에 따라 USB 포트 또는 1394 포트에 드라이브를 연결하여 시스템에 드라이브(선택 사양)를 추가할 수 있습니다. 하드 드라이브 용량은 마이크로드라이브 PC 카드 또는 SD(Secure Digital) 메모리 카드와 같은 디지털 메모리 카드를 사용하여 추가할 수도 있습니다.

IDE 드라이브 표시등 사용

내장형 하드 드라이브 또는 광 드라이브 작동은 IDE(Integrated Drive Electronics) 표시등으로 표시됩니다.



드라이브 관리



주의: 노트북이나 드라이브의 손상 및 작업 내용 손실을 방지하려면 다음과 같이 하십시오.

- 수리하거나 교체할 때를 제외하고는 내장형 하드 드라이브를 분리하지 마십시오. 자세한 내용은 이 장의 다음 단원 "**내장형 하드 드라이브 교체**"를 참조하십시오.
- 정전기 방전은 전기 부품에 손상을 일으킬 수 있습니다. 정전기로 인한 노트북이나 드라이브의 손상을 방지하려면 다음 두 가지 예방책을 수행하십시오. (1) 드라이브를 다루기 전에 접지된 금속 물체를 만져 정전기를 없애고, (2) 드라이브 연결단자를 만지지 마십시오. 정전기로 인한 손상 방지에 대한 자세한 내용은 *안전 및 규제 정보* 설명서의 "정전기 방전" 단원을 참조하십시오.
- 과도한 힘을 가하면 드라이브 연결단자가 손상될 수 있습니다. 드라이브를 설치할 때 드라이브를 제자리에 고정시킬 만큼의 힘만 사용하십시오.
- 드라이브를 조심스럽게 다루십시오. 떨어뜨리지 마십시오.
- 자기장이 있는 장치에 하드 드라이브나 디스켓을 노출시키지 마십시오. 자기장이 있는 제품은 비디오 및 오디오 테이프 소거용 제품, 모니터, 스피커 등이며, 자기장이 있는 보안 장치에는 공항 검색대 및 보안봉이 포함됩니다. 주로 컨베이어 벨트를 통해 옮겨지는 여행용 가방을 검사하는 공항의 보안 장치는 자기 대신 X-ray를 사용하기 때문에 하드 드라이브와 디스켓을 손상시키지 않습니다.
- 드라이브에 세정 제품을 뿌리지 마십시오.
- 드라이브를 물기에 노출시키거나 너무 높거나 낮은 온도에 노출시키지 마십시오.
- 드라이브를 우편으로 보낼 경우 충격, 진동, 다습, 너무 높거나 낮은 온도 등으로부터 보호할 수 있도록 포장하여 배송하십시오. 포장에는 "취급 주의"라는 레이블을 붙이십시오.

내장형 하드 드라이브 교체

내장형 하드 드라이브는 하드 드라이브 베이에 있는 하드 드라이브를 의미합니다. 내장형 하드 드라이브는 수리 또는 교체할 때만 분리하십시오.



주의: 시스템이 응답하지 않거나 작업 내용이 유실되지 않도록 하려면 다음 절차를 먼저 수행하십시오.

- 작업을 저장하고 열려 있는 모든 응용프로그램을 닫은 다음 노트북을 종료합니다. 노트북이 꺼져 있는지 또는 최대 절전 모드에 있는지 알 수 없는 경우 Windows로 노트북을 켜 다음 Windows 운영체제의 절차에 따라 종료합니다.
- 노트북에 연결된 모든 외장 장치를 분리합니다.
- 외부 전원에서 노트북을 분리하고 전지 팩을 제거합니다.

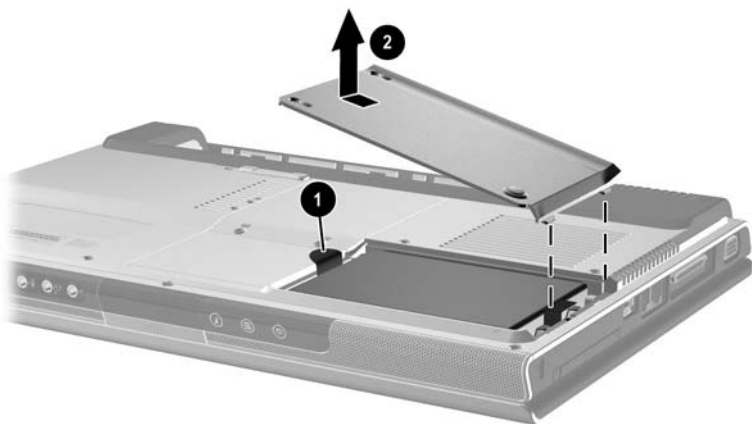
전지 팩 분리 지침은 [3장](#), "전원"의 "전지 팩 교체" 단원을 참조하십시오.

내장형 하드 드라이브를 교체하려면 다음과 같이 하십시오.

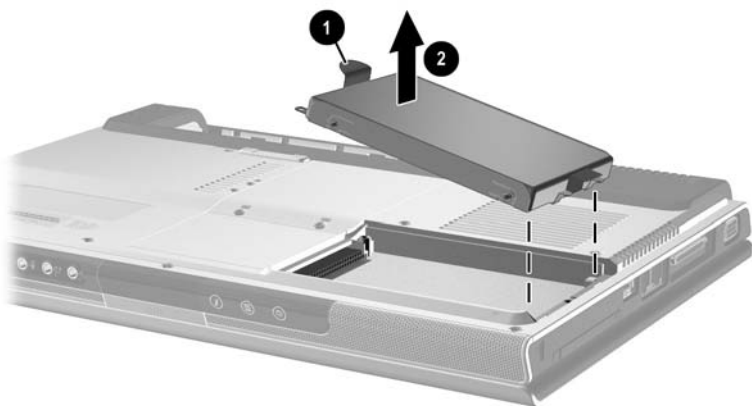
1. 노트북을 뒤집습니다.
2. 두 개의 하드 드라이브 고정 나사를 풀니다.



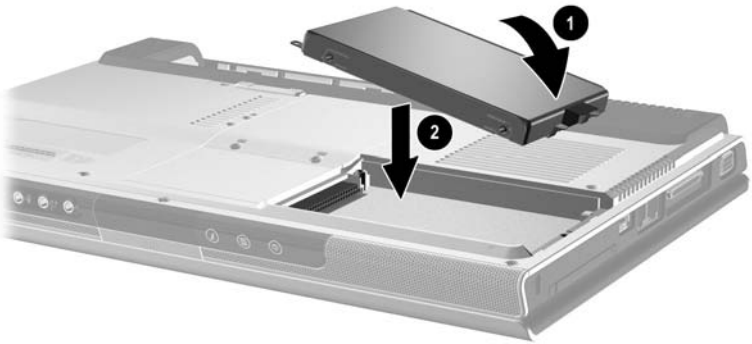
3. 하드 드라이브 덮개를 분리하고 하드 드라이브 탭 ①을 보이도록 하려면 덮개를 왼쪽으로 살짝 밀어서 ② 덮개를 위로 들어 올려 노트북에서 분리합니다.



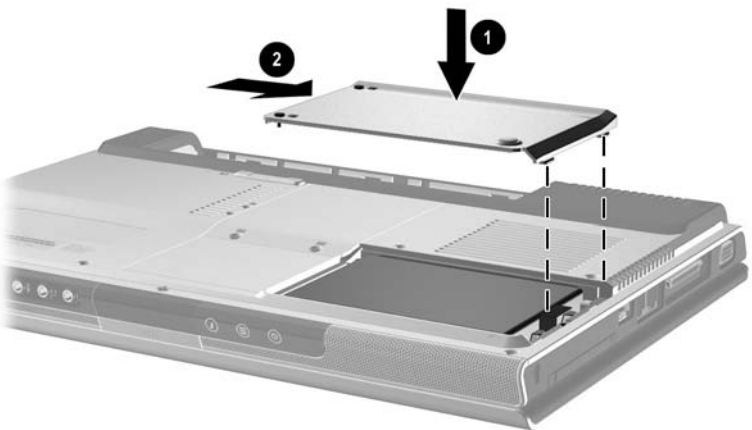
4. 하드 드라이브를 분리하려면 하드 드라이브 탭 ① 위로 당겨 고정된 하드 드라이브를 풀 다음 하드 드라이브를 하드 드라이브 베이에서 들어 올립니다 ②.



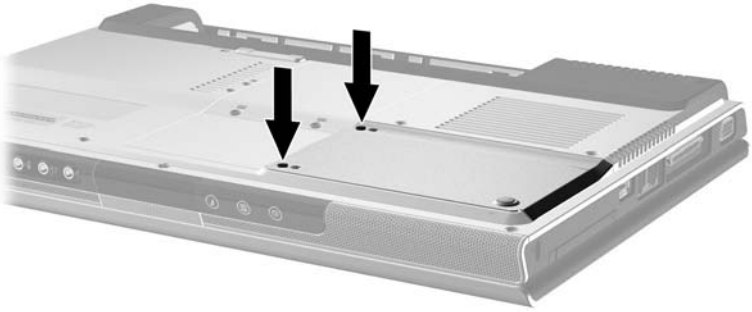
5. 교체용 하드 드라이브를 넣으려면 하드 드라이브의 연결단자가 있는 부분을 아래쪽으로 기울인 다음 ❶ 하드 드라이브 베이에 장착될 때까지 하드 드라이브를 넣습니다 ❷.



6. 하드 드라이브 덮개를 다시 장착합니다.
- a. 하드 드라이브 베이 위에 덮개를 둡니다 ❶.
 - b. 덮개가 장착될 때까지 노트북 오른쪽으로 덮개를 살짝 밀습니다 ❷.



7. 하드 드라이브 고정 나사 두 개를 조입니다.



메모리

노트북에는 두 개의 메모리 슬롯이 있습니다. 노트북 모델에 따라 하나 또는 두 개의 메모리 슬롯에 교체할 수 있는 메모리 모듈이 있습니다.

메모리 늘리기

비어 있는 메모리 슬롯에 메모리 모듈을 추가하거나 설치된 메모리 모듈을 교체함으로써 노트북의 RAM(임의 액세스 메모리)의 용량을 늘릴 수 있습니다.

RAM을 늘리면 최대 절전 모드 파일을 위해 예약된 하드 드라이브 공간도 늘어납니다. RAM을 늘리기 전에 하드 드라이브에 대용량의 최대 절전 모드 파일을 위한 공간이 충분한지 확인하는 것이 좋습니다.

- 시스템의 RAM 용량을 표시하려면 다음과 같이 하십시오.

Windows에서 **시작 > 도움말 및 지원**을 선택합니다.

- 하드 드라이브의 여유 공간과 최대 절전 모드 파일에 필요한 공간을 모두 표시하려면 다음과 같이 하십시오.

Windows의 경우 **시작 > 제어판 > 성능 및 유지 관리 > 전원 옵션** 아이콘 > **최대 절전 모드** 탭을 차례로 선택합니다.



하드 드라이브에서 여유 공간의 크기는 Windows 소프트웨어와 데이터 파일이 차지하는 공간의 크기에 따라 결정됩니다.

메모리 모듈 삽입 또는 분리



경고: 이 작업을 수행하는 동안 감전을 방지하려면 메모리함에서만 작업해야 합니다. 노트북에서 사용자가 다룰 수 있는 내장 부품은 메모리 함과 전지 및 하드 드라이브 베이입니다. 기타 다른 부분에 액세스하려면 도구가 필요하므로 서비스 협력업체에서만 열 수 있습니다.



경고: 감전 및 노트북 손상을 방지하려면 메모리 모듈을 장착하기 전에 노트북을 종료하고 전원 코드를 빼고 전지 팩을 꺼내십시오.

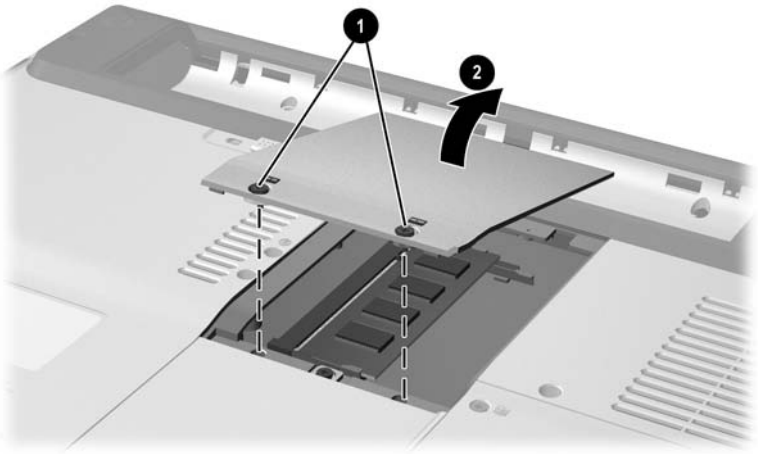


주의: 정전기로 인한 전기 부품의 손상을 방지하려면 이 작업을 시작하기 전에 접지된 금속체를 만져 정전기를 방전시키십시오. 정전기로 인한 손상 방지에 대한 자세한 내용은 *안전 및 규제 정보 설명서*의 "정전기 방전" 단원을 참조하십시오.

1. 작업 내용을 저장하고 열려 있는 모든 응용프로그램을 닫습니다.
2. 노트북을 종료합니다.
 노트북이 꺼져 있는지 또는 최대 절전 모드에 있는지 알 수 없는 경우 Windows로 노트북을 켜 다음 Windows 운영체제의 절차에 따라 종료합니다
3. 노트북에 연결된 모든 외장 장치를 분리합니다.
4. 노트북을 외부 전원에서 분리합니다.
5. 전지 팩을 분리합니다.

자세한 내용은 3장, "전원"의 "전지 팩 교체" 단원을 참조하십시오.

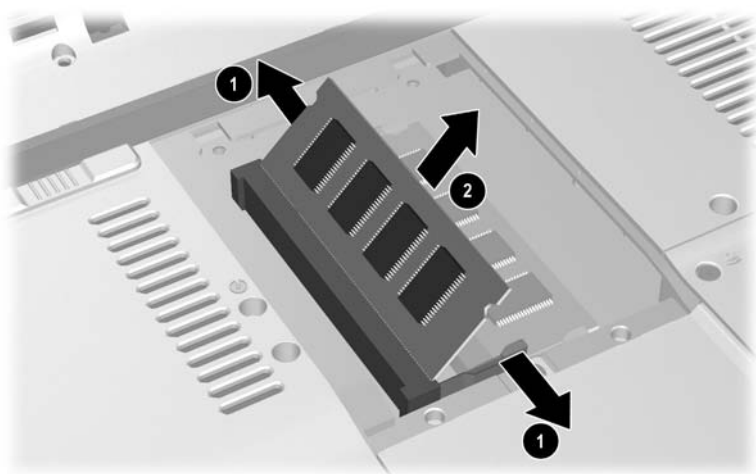
6. 노트북을 뒤집습니다.
7. 두 개의 메모리함 나사 ❶를 뺀 후, 메모리함 덮개를 들어 올려 분리합니다 ❷.



8. 메모리 모듈을 분리하거나 삽입합니다.

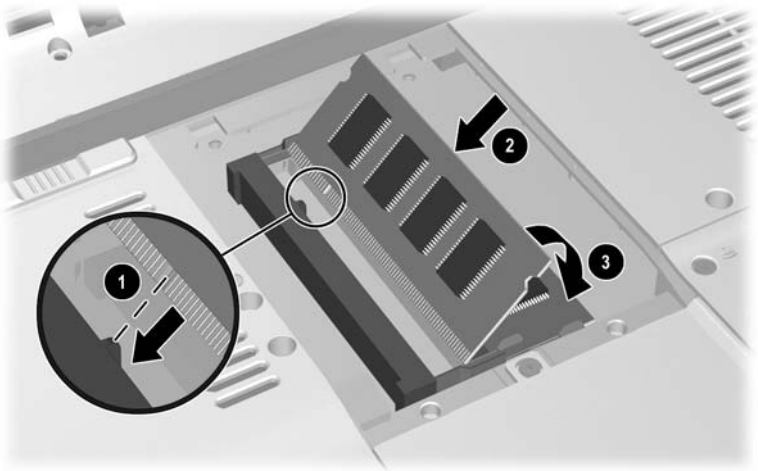
메모리 모듈을 분리하려면 다음과 같이 하십시오.

- a. 메모리 모듈 양쪽의 고정 클립을 당깁니다 ❶. 모듈이 위로 올라옵니다.
- b. 메모리 모듈의 가장자리를 잡고 모듈을 메모리 슬롯 외부로 조심스럽게 당겨서 꺼냅니다 ❷.
- c. 분리 후 메모리 모듈을 보호하려면 정전기 차단 포장재에 보관합니다.

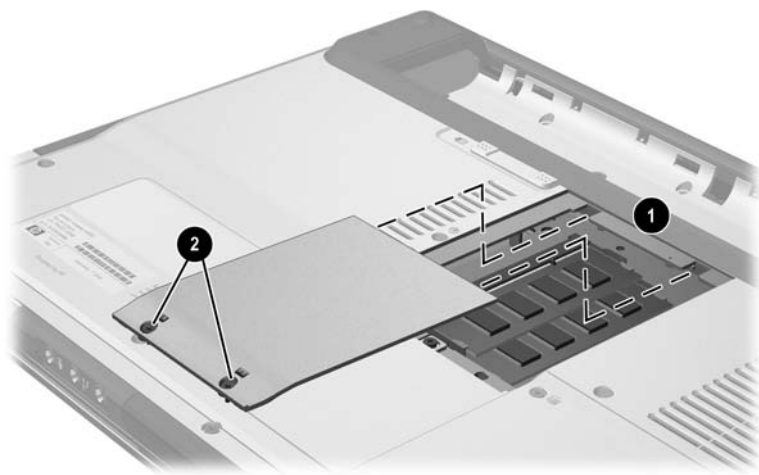


메모리 모듈을 장착하려면 다음과 같이 하십시오.

- a. 모듈의 가장자리와 메모리 슬롯의 홈 부분을 맞춥니다 ❶.
비어 있는 메모리함에 하나의 메모리 모듈을 넣는 경우 아래쪽 슬롯에 모듈을 끼웁니다. (아래 그림은 이미 메모리 모듈이 들어 있는 메모리함의 두 번째 슬롯에 메모리 모듈을 끼워 넣는 모습을 보여줍니다.)
- b. 모듈이 제자리에 장착될 때까지 메모리함의 표면에서 45도 각도로 모듈을 메모리 슬롯으로 누릅니다 ❷.
- c. 고정 클립에서 딸깍 소리가 날 때까지 모듈을 아래로 누릅니다 ❸.



9. 메모리함을 닫으려면 메모리함 덮개의 탭을 노트북의 덮개 슬롯에 맞춘 다음 덮개가 제대로 장착될 때까지 메모리함 위로 덮개를 밀어 넣습니다 ❶.
10. 두 개의 메모리함 나사 ❷를 조입니다.



11. 전지 팩을 교체하고 노트북을 외부 전원에 다시 연결한 다음 노트북을 다시 시작합니다.

소프트웨어 업데이트와 복구 및 시스템 소프트웨어

소프트웨어 업데이트

최적의 노트북 성능을 보장하고 변화하는 기술을 활용하기 위해서 노트북과 함께 제공되는 소프트웨어의 최신 버전을 설치하십시오. 다른 소프트웨어 수정과 마찬가지로 소프트웨어 업데이트를 시작하기 전에 복원 지점을 설정하는 것이 좋습니다. 자세한 내용은 이 장 뒷부분의 "[시스템 복원 사용](#)"을 참조하십시오.

노트북과 함께 제공되는 소프트웨어를 업데이트하는 가장 쉬운 방법은 [시작 > 도움말 및 지원](#)에서 제공하는 소프트웨어 업데이트 링크를 사용하는 것입니다.

더 자세한 지침이 필요하면 아래 작업을 수행할 때 다음 단원의 추가 정보를 참조하십시오.

1. 노트북 종류, 제품 이름, 제품 번호, 일련 번호를 확인하여 업데이트를 준비합니다.
2. 현재 노트북에 설치된 ROM(읽기 전용 메모리) 버전을 확인하여 ROM 업데이트를 준비합니다.
3. HP 웹 사이트의 업데이트에 액세스합니다.
4. 업데이트를 다운로드하여 설치합니다.

소프트웨어 업데이트 준비

노트북이 네트워크에 연결된 경우 네트워크 관리자에게 문의하여 소프트웨어 업데이트 및 ROM 업데이트를 설치하십시오.

노트북 제품 정보 액세스

노트북 업데이트에 액세스하려면 다음 정보가 필요합니다.

- 제품 범주는 노트북입니다.
- 제품 이름, 제품 번호(P/N) 및 일련 번호(S/N)는 서비스 태그로 제공됩니다. 서비스 태그에 대한 정보는 **시작 > 도움말 및 지원** 및 노트북 밑면에 부착된 서비스 태그 레이블에서 제공됩니다.

노트북 ROM 정보 액세스

사용 가능한 ROM 업데이트가 현재 노트북에 설치되어 있는 ROM 버전보다 새 버전의 ROM인지를 확인하려면 현재 설치된 ROM 버전을 알아야 합니다.

- » Windows 내에서 ROM 정보를 표시하려면 **fn+esc** 단축 키를 누릅니다. **fn+esc** 표시 화면에서 시스템 BIOS(기본 입출력 시스템)의 버전은 BIOS 날짜로 표시됩니다. 일부 노트북 모델에서는 BIOS 날짜가 십진 형식으로 표시됩니다. 화면에 아무것도 표시하지 않으려면 **esc**를 누릅니다.

또한 ROM 정보가 Setup 유틸리티에 표시될 수 있습니다. ROM 정보 표시 절차는 이 단원에서 설명됩니다. Setup 유틸리티 사용에 대한 자세한 내용은 이 장 뒷부분의 "**Setup 유틸리티**" 단원을 참조하십시오.

Setup 유틸리티에서 ROM 정보를 표시하려면 다음과 같이 하십시오.

1. Setup 유틸리티를 열려면 Windows에서 노트북을 켜거나 다시 시작한 다음 "설정을 입력하려면 <F10>을 누르십시오." 메시지가 화면 왼쪽 하단 모서리에 표시될 때 **F10**을 누릅니다.
2. Setup 유틸리티가 시스템 정보 화면과 함께 열리지 않으면 화살표 키를 사용하여 **Main(기본)** 메뉴를 선택합니다. (Main(기본) 메뉴가 선택되면 ROM과 다른 시스템 정보가 표시됩니다.)
3. 설정을 변경하지 않고 Setup 유틸리티를 닫으려면 화살표 키를 사용하여 **Exit(종료)** 메뉴 > **Exit Discarding Changes(변경 사항 취소 후 종료)**를 선택한 다음 **enter**를 누릅니다. (Windows가 다시 시작됩니다.)

업데이트 다운로드 및 설치

HP 웹 사이트에 있는 대부분의 소프트웨어는 *SoftPaqs*라는 압축 파일로 제공됩니다. 일부 ROM 업데이트는 *ROMPaqs*라는 압축 파일 형식으로 되어 있습니다.

대부분의 다운로드 패키지에는 다운로드에 대한 자세한 설명, 설치 및 문제 해결 정보를 제공하는 *Readme.txt*라는 파일이 있습니다. *RomPaq*와 함께 제공되는 *Readme.txt* 파일은 영문입니다.

다운로드 및 설치 지침은 다음 단원에 설명되어 있습니다.

- ROM 업데이트
- ROM 업데이트가 아닌 다른 업데이트가 포함된 *SoftPaq* (예: 응용프로그램)

ROM 업데이트 다운로드 및 설치



주의: 노트북의 심각한 손상이나 설치 실패를 방지하려면 노트북이 안정적인 외부 전원에 연결되어 있는 상태에서 AC 어댑터를 사용하여 ROM 업데이트를 다운로드하고 설치하십시오. 노트북이 선택 사양인 도킹 장치에 도킹되어 있거나 전지 전원으로 작동 중인 경우에는 ROM 업데이트를 다운로드하거나 설치하지 마십시오. 다운로드 및 설치 시 다음 사항에 유의하십시오.

- AC 콘센트에서 노트북 플러그를 뽑지 마십시오.
- 노트북을 종료하거나 대기 모드 또는 최대 절전 모드를 시작하지 마십시오.
- 장치, 케이블 또는 코드를 삽입, 제거, 연결하거나 분리하지 마십시오.

ROM 업데이트 다운로드

1. 사용 중인 노트북에 맞는 소프트웨어를 제공하는 HP 웹 사이트 페이지를 엽니다.
 - 시작 > 도움말 및 지원을 선택한 후 소프트웨어 업데이트 링크를 선택합니다.
 - 또는
 - 다음 HP 웹 사이트를 방문하십시오.
<http://www.hp.com/support>
2. 화면에 나타나는 지시에 따라 노트북을 확인하고 다운로드할 ROM 업데이트에 액세스합니다.
3. 다운로드 영역에서 다음과 같이 하십시오.
 - a. ROM 업데이트가 현재 노트북에 설치되어 있는 ROM보다 새 버전인지 확인할 수 있도록 날짜나 이름 또는 기타 구분 가능한 항목을 기록합니다. 하드 드라이브에 업데이트를 다운로드한 후에 나중에 업데이트를 찾으려면 이 정보가 필요할 수도 있습니다.
 - b. 다운로드한 ROM 패키지를 이후에도 사용할 수 있도록 ROM 패키지를 다운로드할 하드 드라이브 상의 기본 위치 또는 사용자 정의 위치에 대한 경로를 기록합니다.
 - c. 온라인 지침에 따라 선택 항목을 하드 드라이브에 다운로드합니다.

ROM 업데이트 설치

ROM 설치 절차는 다양합니다. 다운로드를 마치면 화면의 지시에 따릅니다. 지시 사항이 표시되지 않는 경우에는 다음과 같이 하십시오.

1. Windows 탐색기를 엽니다. 시작 버튼을 사용하여 Windows 탐색기를 열려면 **시작 > 모든 프로그램 > 보조 프로그램 > Windows 탐색기**를 차례로 선택합니다.
2. Windows 탐색기의 왼쪽 창에서 **내 컴퓨터 > 하드 드라이브** 문자(대개 로컬 디스크 C)를 선택합니다. 업데이트가 포함된 하드 드라이브 폴더에 대해 앞서 기록된 경로를 따릅니다.
3. 설치를 시작하려면 폴더를 연 다음 확장명이 .exe인 파일 (예: Filename.exe)을 두 번 누릅니다. 그러면 ROM 업데이트 설치가 시작됩니다.
4. 화면 지시 사항에 따라 설치를 완료합니다.



설치가 성공적으로 완료되었음을 알리는 메시지가 화면에 나타나면 다운로드된 파일을 대상 폴더에서 삭제해도 됩니다.

ROM 이외의 SoftPaq 다운로드 및 설치

ROM 이외의 소프트웨어를 업데이트하려면 다음과 같이 하십시오.

1. HP 웹 사이트에서 노트북용 소프트웨어를 제공하는 페이지에 액세스하여 **시작 > 도움말 및 지원**을 선택한 다음 소프트웨어 업데이트 링크를 선택합니다. 또는 다음 HP 웹 사이트를 방문합니다.

<http://www.hp.com/support>

2. 화면의 지시에 따라 노트북을 확인하고 다운로드할 SoftPaq에 액세스합니다.

3. 다운로드 영역에서 다음과 같이 하십시오.
 - a. 날짜, 이름 또는 다운로드할 SoftPak임을 확인할 수 있는 그 밖의 항목을 기록합니다. (하드 드라이브에 업데이트를 다운로드한 후에 나중에 업데이트를 찾으려면 이 정보가 필요할 수도 있습니다.)
 - b. 온라인 지시에 따라 SoftPak을 하드 드라이브에 다운로드합니다.
4. 다운로드가 완료되면 Windows 탐색기를 엽니다. 시작 버튼을 사용하여 Windows 탐색기를 열려면 **시작 > 모든 프로그램 > 보조 프로그램 > Windows 탐색기**를 차례로 선택합니다.
5. Windows 탐색기의 왼쪽 창에서 **내 컴퓨터 > 하드 드라이브 문자(대개 로컬 디스크 C:) > SWSetup**을 선택합니다.
HP 웹 사이트에서 대부분의 다운로드 대상 폴더는 SWSetup 폴더입니다. SWSetup 폴더에서 다운로드 버전을 볼 수 없으면 **내 문서** 폴더를 확인하십시오.
6. 대상 폴더에서 다운로드한 소프트웨어 패키지의 이름이나 번호를 선택합니다.
7. 확장명이 .exe인 파일(예: Filename.exe)을 선택하면 설치가 시작됩니다.
8. 화면 지시 사항에 따라 설치를 완료합니다.



설치가 성공적으로 완료되었음을 알리는 메시지가 화면에 나타나면 다운로드된 파일을 대상 폴더에서 삭제해도 됩니다.

소프트웨어 복구

시스템 복원 사용

시스템 복원은 소프트웨어가 최적으로 작동했을 당시의 시점(복원 지점)으로 소프트웨어를 복원함으로써 노트북 소프트웨어에 유해한 변경 사항을 취소할 수 있도록 하는 Windows 운영체제 기능입니다.

복원 지점은 응용프로그램, 드라이버, 운영체제 파일의 복원할 수 있는 벤치마크 "스냅샷"입니다. 노트북은 복원 지점을 정기적으로 설정하며, 개인 설정을 변경하거나 소프트웨어 또는 하드웨어를 추가할 때마다 추가 복원 지점을 설정할 수 있습니다.

추가 복원 지점을 직접 설정하면 시스템 파일 및 설정에 대한 보호를 강화할 수 있습니다. 복원 지점은 다음 시기에 직접 설정하는 것이 좋습니다.

- 소프트웨어 또는 하드웨어를 추가하거나 광범위하게 수정하기 전
- 시스템이 최적의 성능일 때 주기적으로

복원 지점으로의 복원은 데이터 파일에 영향을 주지 않습니다. 예를 들어, 시스템 소프트웨어를 이전 시점으로 복원하면 그 시간 이후에 저장한 문서나 전자 우편에 영향을 주지 않습니다. 모든 시스템 복원 과정은 되돌릴 수 있습니다.

복원 지점 설정

시스템 복원 지점을 직접 설정하려면 다음과 같이 하십시오.

1. 시작 > 도움말 및 지원 > 시스템 복원을 차례로 선택합니다.
2. 복원 지점 생성을 선택한 다음 화면에 나타나는 지침을 따릅니다.

복원 지점으로 복원

복원 지점으로 노트북을 복원하려면 다음과 같이 하십시오.

1. 노트북이 AC 어댑터를 통해 안정적인 외부 전원에 연결되어 있는지 확인합니다.
2. 시작 > 도움말 및 지원 > 시스템 복원을 차례로 선택합니다.
3. 이전 시점으로 내 컴퓨터 복원을 선택한 다음 화면에 나타나는 지침을 따릅니다.

Quick Launch 버튼(일부 모델만 해당)

Quick Launch 버튼을 사용하면 한 번의 키 입력으로 소프트웨어 응용프로그램에 액세스할 수 있습니다.



인터넷이나 네트워크 대상, 소프트웨어 응용프로그램 또는 데이터 파일에 Quick Launch 버튼을 다시 지정할 수 있습니다. 예를 들어, 다음 항목을 열도록 Quick Launch 버튼을 지정할 수 있습니다.

- 즐겨 찾는 웹 페이지가 표시된 인터넷 브라우저
- Microsoft Word와 같은 응용프로그램
- Excel 워크시트와 같은 문서

버튼 기능을 구성표에 그룹화할 수 있습니다. 하나의 구성표를 선택하면 이 구성표에 포함된 버튼 기능만 활성화됩니다. Quick Launch 버튼 창에서 버튼 지정 및 구성표를 설정, 변경 또는 삭제할 수 있습니다.

Quick Launch 버튼을 프로그래밍하려면 다음과 같이 하십시오.

1. 시작 > 제어판 > 프린터 및 기타 하드웨어 > **Quick Launch Buttons**를 선택합니다.
2. 미디어 탭에서 버튼을 다시 프로그래밍하려는 응용프로그램, 문서, 폴더 또는 웹 사이트를 선택합니다.

Setup 유틸리티

Setup 유틸리티는 ROM 기반 정보 및 사용자 정의 유틸리티로써 Windows 운영체제가 작동하지 않거나 로드되지 않는 경우에도 사용할 수 있습니다.

유틸리티는 노트북에 대한 정보를 보고하고 시작, 보안 및 기타 기본 설정에 대한 설정을 제공합니다.

본 설명서의 앞부분에 특정 기본 설정을 지정하는 단계별 지침이 있습니다. 예를 들어, 보안 기본 설정 지정 절차는 [6장](#), "[보안](#)"에서 제공됩니다.

Setup 유틸리티 열기

Setup 유틸리티를 열려면 다음과 같이 하십시오.

1. Windows에서 노트북을 켜거나 다시 시작합니다.
2. Windows가 열리기 전 "설정을 입력하려면 <F10>을 누르십시오"라는 메시지가 화면의 왼쪽 하단에 나타나면 **f10**을 누릅니다.

Setup 유틸리티 언어 변경

다음 절차에서는 Setup 유틸리티의 언어를 변경하는 방법에 대해 설명합니다. 노트북이 Setup 유틸리티 화면이 아닌 경우 1단계에서 시작합니다. 노트북이 Setup 유틸리티 화면인 경우 2단계에서 시작합니다.

1. Setup 유틸리티를 열려면 Windows에서 노트북을 켜거나 다시 시작한 다음 "설정을 입력하려면 <F10>을 누르십시오"라는 메시지가 화면 왼쪽 하단 모서리에 표시될 때 **f10**을 누릅니다.
2. 화살표 키를 사용하여 **Advanced(고급)** 메뉴를 선택합니다.
3. **f5** 또는 **f6**(또는 화살표 키 사용)을 눌러 언어를 선택한 다음 **enter**를 누릅니다.
4. 선택한 기본 설정에 대한 확인 메시지가 표시되면 **enter**를 눌러 기본 설정을 저장합니다.
5. 기본 설정을 저장하고 Setup 유틸리티를 종료하려면 **f10**을 누른 후 화면의 지시를 따릅니다. 기본 설정은 노트북이 Windows를 다시 시작할 때 적용됩니다.

Setup 유틸리티에서 이동 및 선택

Setup 유틸리티는 Windows 기반 유틸리티가 아니므로 터치패드를 지원하지 않습니다. 탐색 및 선택 작업은 키 입력으로 수행됩니다.

- 메뉴 또는 메뉴 항목을 선택하려면 화살표 키를 사용합니다.
- 드롭다운 목록의 항목을 선택하거나 필드를 전환하려면 (예: 설정/해제 필드) 화살표 키나 **f5** 또는 **f6**을 사용합니다.
- 항목을 선택하려면 **enter**를 누릅니다.
- 텍스트 상자를 닫거나 메뉴 화면으로 돌아가려면 **esc**를 누릅니다.

Setup 유틸리티가 열려 있는 상태에서 추가 탐색 및 선택 정보를 표시하려면 **f1**을 누릅니다.

시스템 정보 표시

다음 절차에서는 **Setup** 유틸리티에서 시스템 정보를 표시하는 방법에 대해 설명합니다. **Setup** 유틸리티가 열리지 않으면 1단계에서 시작하십시오. **Setup** 유틸리티가 열리면 2단계에서 시작하십시오.

1. **Setup** 유틸리티를 열려면 **Windows**에서 노트북을 켜거나 다시 시작한 다음 "설정을 입력하려면 <F10>을 누르십시오"라는 메시지가 화면 왼쪽 하단 모서리에 표시될 때 **f10**을 누릅니다.
2. 기본 및 고급 메뉴의 시스템 정보에 액세스합니다.
 - ❑ **Setup** 유틸리티에서 사용 가능한 대부분의 시스템 정보를 표시하려면 화살표 키를 사용하여 **Main(기본)** 메뉴를 선택합니다.
 - ❑ 비디오 메모리 정보를 표시하려면 화살표 키를 사용하여 **Advanced(고급)** 메뉴를 선택합니다.
3. 설정을 변경하지 않고 **Setup** 유틸리티를 닫으려면 화살표 키를 사용하여 **Exit(종료)** 메뉴 > **Exit Discarding Changes(변경 사항 취소 후 종료)**를 선택한 다음 **enter**를 누릅니다. (**Windows**가 다시 시작됩니다.)

Setup 유틸리티의 기본 설정 복원

다음 절차에서는 Setup 유틸리티의 기본 설정을 복원하는 방법에 대해 설명합니다. 노트북이 Setup 유틸리티 화면이 아닌 경우 1단계에서 시작합니다. 노트북이 Setup 유틸리티 화면인 경우 2단계에서 시작합니다.

1. Setup 유틸리티를 열려면 Windows에서 노트북을 켜거나 다시 시작한 다음 "설정을 입력하려면 <F10>을 누르십시오"라는 메시지가 화면 왼쪽 하단 모서리에 표시될 때 **f10**을 누릅니다.
2. **Exit(종료) > Load Setup Defaults(설치 기본 설정 로드)**를 선택한 다음 **f10**을 누릅니다.
3. 설정 확인이 표시되면 **enter**를 눌러 기본 설정을 저장합니다.
4. 기본 설정을 저장하고 Setup 유틸리티를 종료하려면 **f10**을 누른 후 화면의 지시를 따릅니다.

Setup 유틸리티의 기본 설정은 Setup 유틸리티를 종료할 때 설정되어 노트북이 다시 시작되면 적용됩니다. ROM 버전 정보를 포함한 식별 정보는 유지됩니다.

고급 Setup 유틸리티 기능 사용

본 설명서는 모든 사용자에게 권장하는 Setup 유틸리티 기능에 대해 설명합니다. 고급 사용자 전용으로 권장되는 Setup 유틸리티 기능에 대한 자세한 내용은 도움말 및 지원 센터를 참조하십시오(노트북에서 Windows가 실행 중인 경우에만 액세스 가능). 도움말 및 지원 센터에 액세스하려면 **시작 > 도움말 및 지원**을 선택합니다.

고급 사용자용 Setup 유틸리티 기능에는 하드 드라이브 자가 진단 테스트, 네트워크 서비스 부팅, 부팅 순서 기본 설정 지정이 포함됩니다.

Windows에서 노트북이 시작 또는 다시 시작되거나 최대 절전 모드에서 복원될 때마다 화면의 왼쪽 하단 모서리에 표시되는 "LAN에서 부팅하려면 <F12>를 누르십시오."라는 메시지는 Network Service Boot(네트워크 서비스 부팅)에 대한 메시지입니다.

Windows에서 노트북이 시작 또는 다시 시작되거나 최대 절전 모드에서 복원될 때마다 화면의 왼쪽 하단 모서리에 표시되는 "부팅 순서를 변경하려면 <ESC>를 누르십시오."라는 메시지는 부팅 순서 변경에 대한 메시지입니다.

Setup 유틸리티 닫기

변경 사항을 저장하거나 저장하지 않고 Setup 유틸리티를 닫을 수 있습니다.

- Setup 유틸리티를 닫고 현재 변경 사항을 저장하려면 다음 절차 중 하나를 수행합니다.

- **f10**을 누르고 화면의 지시를 따릅니다.

또는

- Setup 유틸리티 메뉴가 표시되지 않으면 **esc**를 눌러 메뉴 화면으로 돌아갑니다. 그런 다음 화살표 키를 사용하여 **Exit(종료)** 메뉴 > **Exit Saving Changes(변경 사항 저장 후 종료)**를 선택하고 **enter**를 누릅니다.

f10 절차를 사용하는 경우 Setup 유틸리티로 돌아갈 수 있는 옵션이 제공됩니다. 변경 사항 저장 후 종료 절차를 사용하는 경우 Setup 유틸리티는 **enter**를 누르면 닫힙니다.

- 현재 변경 사항을 저장하지 않고 Setup 유틸리티를 닫으려면 다음과 같이 하십시오.

Setup 유틸리티 메뉴가 표시되지 않으면 **esc**를 눌러 메뉴 화면으로 돌아갑니다. 그런 다음 화살표 키를 사용하여 **Exit(종료)** 메뉴 > **Exit Discarding Changes(변경 사항 취소 후 종료)**를 선택한 다음 **enter**를 누릅니다.

Setup 유틸리티가 닫히면 Windows에서 노트북이 다시 시작됩니다.

제품 사양

작동 환경

다음 표의 작동 환경 정보는 극한적인 환경에서 노트북을 사용하거나 운반하려는 경우 유용합니다.

요소	미터 표준	미국 표준
온도		
작동 시	10°C ~ 35°C	50°F ~ 95°F
비작동 시	-20°C ~ 60°C	-4°F ~ 140°F
상대 습도(비응축)		
작동 시	10% ~ 90%	10% ~ 90%
비작동 시	5% ~ 95%	5% ~ 95%
최대 고도(무압력)		
작동 시	-15m ~ 3,048 m	-50ft ~ 10,000ft
비작동 시	-15m ~ 12,192m	-50ft ~ 40,000ft

정격 입력 전원

이 단원의 전원 정보는 외국 여행 중에 노트북을 사용하려는 경우 유용합니다.

노트북은 AC 또는 DC 전원 공급 장치에 의해 공급될 수 있는 DC 전원으로 작동됩니다. 노트북 전원은 독립형 DC 전원에서부터 공급받을 수도 있지만, HP 노트북에서 승인 또는 제공하는 AC 어댑터나 DC 전원 코드를 통해서만 공급받는 것이 좋습니다.

노트북은 다음 사양 내에서 DC 전원을 수용할 수 있습니다.

입력 전원	정격
작동 전압	18.5V DC @ 3.5A - 65W
작동 전류	3.5A

본 제품은 230V 미만의 상간(phase-to-phase) 전압을 사용하는 노르웨이의 IT 전원 시스템용으로 설계되었습니다.

확장 포트 입/출력 신호

이 단원의 확장 포트 신호 정보는 확장 제품(선택 사양)을 노트북의 확장 포트 2에 연결하여 사용하려는 경우 유용합니다. (확장 포트 2는 확장 포트의 유형을 의미합니다.)

확장 포트 2는 1장, "부품 ID"의 "왼쪽면 부품" 단원에 그림으로 표시되어 있습니다.

다음 표는 노트북의 확장 포트 2에서 지원하는 입력 및 출력 신호를 나타냅니다.

기능	지원
USB 2.0	예
10/100 이더넷	예
기가비트 이더넷	아니오
IEEE 1394(4핀 포트)	예
소비자 IR(선택 사양인 원격 제어 장치에만 사용)	예
입력 전원	최대 90 ~ 135W
복합 TV*	예
S-비디오 TV	예
컴포넌트 TV	아니오
S/PDIF 오디오*	예
DVI	아니오
헤드폰/스피커 오디오 출력	예
마이크 오디오 입력	예
*확장 제품(선택 사양)을 사용해야 합니다.	

숫자

- 1394 장치, 연결 7-3
- 1394 포트, 식별 1-18

가

- 고도 조건 A-1
- 공기 통풍구 1-14, 1-17, 1-21
- 공항 보안 장치 7-12
- 관리자 암호 6-4, 6-6
- 광 드라이브

- 식별 1-19

- CD, 드라이브, DVD 참조

- 광 디스크, CD, DVD 참조

- 국가별 모뎀 어댑터 1-22

- 규제 정보

- 규제 레이블 1-23

- 모뎀 승인 레이블 1-24

- 무선 인증 레이블 1-24

- 기능 키(f1, f2 등) 1-2, 2-5

- 기본 Setup 유틸리티 설정, 복원 8-13

- 긴급 종료 절차 3-13

- 꺼내기 단추, PC 카드 7-10

나

- 내장 숫자 키패드 2-15

- 네트워크 서비스 부팅 8-14

- 네트워크 케이블 1-15

- 네트워크(RJ-45) 잭 1-15

- 노트북 끄기 3-10, 3-13

- 노트북 모델, 제품군, 종류, 일련 번호 2-7, 8-2

- 노트북 켜기 3-10

- 노트북을 휴대하는 경우

- 모뎀 승인 레이블 1-24

- 무선 인증 레이블 1-24

- 전지 팩 온도 고려사항 3-28

- 환경 사양 A-1

다

- 다음/빨리감기 버튼 1-7, 4-9

- 단축 키

- 빠른 참조 2-6

- 식별 1-2, 2-5

- 외장 키보드 사용 2-7

- 절차 2-7

- 단축 키 명령

- 대기 모드 시작 3-11, 3-15

- 도움말 및 지원 센터 액세스 2-7

- 디스플레이 밝기 감소 2-10

- 디스플레이 밝기 증가 2-10

- 미디어 작동 제어(재생, 일시 정지, 중지 등) 2-11, 4-9

- 빠른 참조 2-6

- 시스템 정보 표시 2-12, 8-2

- 이미지 전환 2-8

- 인쇄 옵션 창 열기 2-8

- Internet Explorer 열기 2-8

- QuickLock 시작하기 2-10

- 대기 모드
 - 기본 설정 지정 3-14
 - 디스크, 디스켓 사용 시
 - 금지 3-9, 4-10
 - 시작 3-5, 3-11
 - 암호 3-14
 - 재개 3-6, 3-11
 - 전원/대기 표시등 1-9, 1-13
 - 전지 위험 상태에서 전환됨 3-19
- 대기 모드 암호 6-4
- 대부분의 2-8
- 도움말 및 지원 센터 2-7
- 도킹 장치
 - 노트북 확장 포트 1-15
 - 디스크, 디스켓 사용 중
 - 도킹, 도킹 해제 4-10
 - 모니터 포트 2-8
 - USB 지원 7-2
- 도킹 장치 대 전지 전원 3-2
- 뒤로** 버튼 1-8
- 드라이브
 - 공항 보안 장치의 영향 7-12
 - 관리 7-12
 - 디스크, 디스켓 사용 중 대기 및 최대 절전 모드 금지 3-9, 4-10
 - 시스템에 추가 7-11
 - 운반 7-12
 - USB 7-2
 - CD, DVD, 하드 드라이브
 - 참조
- 디스켓
 - 공항 보안 장치의 영향 7-12
 - 재생 보호 3-9
- 디스크, 광. CD, DVD 참조
- 디스플레이 분리 버튼 1-12
- 디스플레이 스위치
 - 기본 설정 지정 3-15
 - 식별 1-4, 3-4
- 디스플레이, 내장
 - 디스플레이 스위치 참조
 - 밝기 조절 2-10
 - 이미지 전환 2-8
- 디지털 메모리 카드
 - 분리 7-7
 - 삽입 7-6
- 디지털 미디어 슬롯 1-19, 7-5
- 디지털 미디어 슬롯 표시등 1-19, 7-5
- 라**
- 래치, 전지 팩 분리 1-21
- 버튼, 디스플레이 스위치
 - 참조
- 레이블
 - 규제 1-23
 - 모뎀 승인 1-24
 - 무선 인증 1-24
 - 서비스 태그 1-23
 - Bluetooth 1-24
 - Microsoft 인증서 1-23
 - WLAN 1-24
- 마**
- 마우스, 외부
 - 기본 설정 지정 2-3
 - USB 7-2
- 마이크 4-4
- 마이크(오디오 출력) 잭 1-12, 4-4
- 멀티미디어 카드 1-19
- 멀티미디어 카드(MMC) 7-4
- 메모리
 - 용량 확인 2-7, 7-17
 - RAM 늘리기 7-17

- 메모리 모듈, 분리 또는 장착 7-18
- 메모리 스틱, 메모리 스틱 프로 1-19, 7-4
- 메모리 함 1-20, 1-24, 7-19
- 모니터
 - 연결 7-1
 - 이미지 전환 2-8, 7-1
- 모니터 포트 1-15, 2-8
- 모델, 노트북 식별 2-7, 8-2
- 모뎀 승인 레이블 1-24
- 모뎀 케이블 1-22
- 모뎀(RJ-11) 잭 1-15
- 모뎀, 국가 전용 어댑터 1-22
- 무선 LAN 장치 1-10, 1-14, 1-20
- 무선 버튼 1-10
- 무선 인증 레이블 1-24
- 무선 장치 안테나 1-11
- 무선 표시등 1-10, 1-14
- 무선 헤드폰 7-4
- 미니 PCI 함 1-20, 1-24
- 바**
- 바이러스 백신 소프트웨어 6-11
- 바이러스, 바이러스 백신 소프트웨어 6-11
- 방화벽 소프트웨어 6-13
- 버튼
 - 전지 팩 분리 래치, 디스플레이 스위치, 키 참조
 - 다음/빨리감기 1-7, 4-9
 - 뒤로** 1-8
 - 디스플레이 분리 1-12
 - 무선 1-10
 - 볼륨 1-8, 4-2
 - 음소거 1-8, 4-2
 - 이전/뒤감기 1-7, 4-9
 - 재생/일시 중지 1-7, 4-9
 - 전원 1-4, 3-15
 - 정지 1-7, 4-9
 - 터치패드 1-3, 2-2
 - 확인** 1-8
 - DVD 1-5
 - PC 카드 꺼내기 7-10
 - Quick Launch 8-9
- 베이
 - 함 참조
 - 전지 1-21, 1-23
 - 하드 드라이브 1-21
- 베이스, 도킹. 확장 베이스 참조
- 보안 기능 6-1
- 보안 케이블 슬롯 1-17
- 보안 케이블 잠금 장치, 연결 6-14
- 보정, 전지 3-20
- 복원 지점 8-7
- 복합 비디오 2-8
- 복합 전원 어댑터 3-2
- 볼륨 낮추기 버튼 1-8
- 볼륨 높이기 버튼 1-8
- 볼륨, 조절 4-2
- 부품 식별
 - 뒷면 1-14
 - 밑면 1-20
 - 앞면 1-12
 - 오른쪽면 1-18
 - 왼쪽면 1-14
 - 윗면 1-2
- 분리 래치, 전지 팩 1-21, 3-26
- 비디오 장치
 - 연결 4-6, 7-1
 - 켜기/끄기 4-7

사

- 사용자 암호 6-4
- 서비스 태그 1-23
- 소켓 서비스, PC 카드 7-8
- 소프트웨어
 - 바이러스 백신 6-11
 - 방화벽 6-2, 6-13
 - 보안 기능 6-1
 - 시스템 복원 8-7
 - 업데이트 8-1
 - 인터넷 연결 마법사 2-8
 - 전원 측정기 3-18
 - ROMPaq 8-3
 - Setup 유틸리티 8-10
 - SoftPaq 8-3
- 소프트웨어 재설치 또는 복구, 시스템 복원 8-7
- 숫자 키패드. 키패드, 외장 숫자 스위치, 디스플레이
 - 기본 설정 지정 3-15
 - 식별 1-4, 3-4
- 스캐너 7-3
- 스크롤 영역, 터치패드 1-3, 2-3
- 스테레오 스피커
 - 내장 1-12, 4-3
 - 외장 4-5
- 스피커
 - 내장 1-12, 4-3
 - 외장 4-5
- 슬롯
 - 디지털 미디어 슬롯 1-19
 - 메모리 7-17
 - 보안 케이블 1-17
 - PC 카드 1-16
- 습도 사양 A-1
- 시리즈, 노트북 8-2
- 시스템 복원 8-7
- 시스템 시작 시 암호 6-4, 6-8

- 시스템 잠금 3-13
- 시스템 정보, 표시 8-2, 8-12

아

- 안테나 1-11
- 암호
 - 관리자 6-4, 6-6
 - 대기 모드 3-14, 6-4
 - 사용자 6-4
 - 시스템 시작 6-4, 6-8
 - QuickLock 2-10
 - Setup 유틸리티 6-3
 - Windows 6-3
 - Windows 관리자 2-10
 - Windows 사용자 2-10
- 언어, Setup 유틸리티에서 변경 8-11
- 연결단자
 - 잭, 포트 참조
 - 드라이브 7-12
 - 전원 1-14
- 오디오 입력(마이크) 잭 1-12, 4-4
- 오디오 출력(헤드폰) 잭
 - 식별 1-12
 - 연결 4-5
- 온도
 - 보관, 전지 팩 3-28
 - 제품 사양 A-1
- 외장 숫자 키패드 2-17
- 운영체제
 - 로드 3-10
 - 보안 6-1
 - 시스템 종료 3-10, 3-13
 - 암호 6-3
 - Windows
 - 제품 키 1-23
 - Windows Microsoft 인증서 레이블 1-23

- 음소거 버튼 1-8, 4-2
- 음소거 표시등 1-9, 4-2
- 음악 버튼
 - Windows 음악 플레이어
 - 응용프로그램 열기 4-16
- 응답하지 않는 시스템, 긴급 종료 절차 3-13
- 응용프로그램 키, Windows 1-2
- 이전/되감기 버튼
 - 사용 4-9
 - 식별 1-7
- 인증서 레이블 1-23
- 인터넷 연결 마법사 2-8
- 일련 번호, 노트북 1-23, 2-7
- 자**
- 자습서 2-7, 7-4
- 작동 프로그램, PC 카드 7-8
- 작동 환경 사양 A-1
- 잠금 장치, 보안 케이블 1-17, 6-14
- 잠금, 시스템 3-13
- 장치 보안 6-10
- 장치 비활성화 6-10
- 장치, 전원 연결 7-1
- 재생/일시 중지 버튼 1-7, 4-9
- 재설정(긴급 종료 절차) 3-13
- 잭
 - 연결단자, 포트 참조
 - 오디오 입력(마이크) 1-12, 4-4
 - 오디오 출력(헤드폰) 1-12, 4-5
 - RJ-11(모뎀) 1-15
 - RJ-45(네트워크) 1-15
 - S-비디오 출력 1-18, 4-6
- 적외선 렌즈 1-12
- 전원
 - AC와 전지 상호 전환 3-3
 - 전지 팩, 최대 절전 모드, 시스템 종료 절차, 대기 모드 참조
 - 공급원 3-2
 - 구성표 3-14
 - 기본 설정 지정 3-14
 - 절약 3-7, 3-24
 - 컨트롤 및 표시등 위치 3-4
- 전원 공급원으로 사용된 도킹 장치 3-2
- 전원 버튼
 - 기본 기능 3-10
 - 기본 설정 지정 3-15
 - 노트북 재설정 3-13
 - 식별 1-4, 3-4
- 전원 연결단자 1-14
- 전원 측정기 아이콘 3-3, 3-18
- 전원 코드
 - 케이블 참조
 - 노트북 1-22
 - 외부 장치 7-1
- 전원/대기 표시등 1-9, 1-13, 3-10
- 전원을 사용하는 장치, 연결 7-1
- 전지 베이 1-21, 1-23
- 전지 부족 상태 3-19
- 전지 위험 상태 3-19
- 전지 팩
 - 보관 3-28
 - 보정 3-20
 - 분리 3-26
 - 삽입 3-27
 - 식별 1-22
 - 재활용 3-28
 - 전원 절약 3-24

전지 부족 상태 3-19
 전지 전원 대 AC 전원 3-2
 진단 정보 8-12
 충전 3-16
 충전량 보기 3-17
 폐기 3-28
 전지 팩 분리 래치 1-21, 3-26
 전지 표시등
 식별 1-13, 3-4
 충전 상태 표시 3-17, 3-19
 전화 잭(RJ-11 잭) 1-15
 절약, 전원 3-24
 절전 버튼 2-9
 정지 버튼 1-7, 4-9
 제품 사양
 작동 환경 A-1
 정격 입력 전원 A-2
 제품 이름 및 번호, 노트북
 1-23, 2-7
 제품 키 1-23
 종료 절차 3-10
 종류별 보기, Windows 2-4
차
 최대 절전 모드
 기본 설정 지정 3-14
 디스크, 디스켓 사용 시
 지 3-9, 4-10
 복원 3-8, 3-12
 사용 시기 3-7
 시작 3-7, 3-12
 식별 7-13
 전지 위험 상태에서 전환됨
 3-19
 정의 3-7
 활성화/비활성화 3-8
 최대 절전 모드 파일
 공간 필요 7-17
 기능 3-7

카
 카드 및 소켓 서비스, PC 카드
 7-8
 카드, 디지털 메모리 카드, 메모
 리, PC 카드 참조
 카메라, 연결 7-3
 캠코더, 연결 7-3
 케이블
 S-비디오 4-6
 전원 코드 참조
 네트워크 1-15
 모뎀 1-22
 오디오 4-6
 케이블 잠금 장치, 보안 1-17,
 6-14
 코드, 전원 1-22
 케이블 참조
 클래식 보기, Windows 2-4
 키
 버튼, 디스플레이 스위치
 참조
 기능(**f1**, **f2** 등) 1-2
 단축 키 1-2, 2-5
 키패드 1-2, 2-15
 fn 1-2
 num lock 2-16
 scroll lock 2-7
 shift 2-16, 3-12
 Windows 로고 1-2
 Windows 응용프로그램
 1-2
 키보드, 외장 2-7
 키패드, 내장 숫자
 식별 1-2, 2-15
 절차 2-16
 키패드, 내장 숫자 참조
 키패드, 외장 숫자 2-17

타

터치패드 1-3, 2-2
 통풍구, 공기 1-14, 1-17, 1-21

파

포인팅 장치 2-3
 포트
 1394 1-18, 7-3
 연결단자, 적외선 렌즈, 잭
 참조
 외장 모니터 1-15, 2-8
 확장 포트 2 1-15
 USB 1-15, 1-18, 7-2

표시등

디지털 미디어 슬롯 1-19,
 7-5
 무선 1-10, 1-14
 무선 버튼 1-10
 음소거 1-9, 4-2
 전원/대기 1-9, 1-13, 3-10
 전지 1-13, 3-17, 3-19
 터치패드 1-3, 2-2
 caps lock 1-9
 IDE 드라이브 1-13
 num lock 1-9, 2-16

프로젝터

연결 1-15, 7-1
 이미지 전환 2-8

하

하드 드라이브
 공간, 최대 절전 모드 파일
 에 필요 7-17
 공항 보안 장치의 영향 7-12
 내장 교체 7-13
 여유 공간 표시 7-17
 자가 진단 테스트 8-14
 하드 드라이브 베이
 식별 1-21
 하드 드라이브 교체 7-13

함

베이 참조
 메모리 1-20, 1-24, 7-17
 미니 PCI 1-20, 1-24
 허브, USB 7-2
 헤드폰 4-5, 7-4
 헤드폰(오디오 출력) 잭
 식별 1-12
 연결 4-5
 화면 보호기 3-25
확인 버튼 1-8
 확장 포트 2 1-15, A-3
 환경 사양 A-1, A-2

A

AC 어댑터 1-22
 AC 전원 대 전지 전원 3-2

B

BIOS 정보, 표시 6-2, 8-2
 Bluetooth 장치 1-10, 1-14
 Bluetooth 헤드폰 7-4

C

caps lock 표시등 1-9
 CD

기록 4-10
 복사 4-10
 오디오, 단축 키 2-11
 작성 4-10
 재생 4-10

D

DVD
 기록 4-10
 단축 키 2-11
 재생 4-10

DVD 버튼

Windows DVD 플레이어
 응용프로그램 열기 4-16
 기능 요약 1-5

E

ESD(정전기 방전) 7-12, 7-18

F

fn 키 1-2

I

IDE 드라이브 표시등 1-13

IEEE 1394 포트 1-18, 7-3

Internet Explorer 2-8

L

LAN에서 부팅하려면 f12 누르기 메시지 8-14

M

Microsoft 인증서 레이블 1-23

N

Norton AntiVirus 6-11

num lock 키 2-16

num lock 표시등 1-9, 2-16

P

PC 카드

구성 7-8

넣기/꺼내기 7-9

중지 7-10

지원 유형 7-8

PC 카드 꺼내기 버튼 1-16, 7-10

PC 카드 슬롯 1-16, 7-9

PXE 서버 8-14

Q

Quick Launch 버튼 8-9

QuickLock 2-10, 6-3

R

RAM(임의 액세스 메모리) 7-17

RJ-11(모뎀) 잭 1-15

RJ-45(네트워크) 잭 1-15

ROM

다운로드 및 설치 8-4

업데이트 얻기 8-3

현재 버전 확인 8-2

ROMPaq 8-3

S

S/PDIF 신호 4-6

scroll lock 키 2-7

SD(Secure Digital) 메모리 카드 1-19, 7-4

Setup 유틸리티

기본 설정 복원 8-11, 8-13

네트워크 서비스 부팅 7-4, 8-14

시스템 정보 표시 8-12

언어 변경 8-11

열기 8-10

탐색 및 선택 8-11

Setup 유틸리티 암호 6-3, 6-4

shift 키

내장 숫자 키패드 기능 2-16

최대 절전 모드 기능 3-12

SM(스마트 미디어) 카드 1-19, 7-4

SoftPaq 8-3, 8-5

S-비디오 장치, 연결 4-6

S-비디오 출력 잭 1-18

T

TV

- 비디오 연결 4-7
- 오디오 연결 4-5

U

- USB 장치, 연결 7-2
- USB 포트, 식별 1-15, 1-18

V

VCR

- 비디오 연결 4-6
- 오디오 연결 4-5

W

- Windows 로고 키 1-2
- Windows 방화벽 6-2
- Windows 암호 6-4
- Windows 응용프로그램 키 1-2
- Windows 종류별 보기 및
 - Windows 클래식 보기 2-4
- WLAN 레이블 1-24

X

- xD-Picture 카드 1-19, 7-4