



Maskinvare- og programvarehåndbok

HP Notebook

Dokumentdelenummer: 383160-091

Mai 2005

Denne håndboken beskriver hvordan du finner frem til, starter og bruker de fleste maskinvare- og programvarefunksjonene på maskinen. Modemopplysninger finner du ikke i denne håndboken.

© Copyright 2005 Hewlett-Packard Development Company, L.P.

Microsoft og Windows er registrerte varemerker for Microsoft Corporation i USA. SD-logoen er varemerke for sin eier. Bluetooth er et varemerke for sin eier og brukes av Hewlett-Packard Company under lisens.

Informasjonen i dette dokumentet kan endres uten forvarsel.
Garantiene for HPs produkter og tjenester er fremsatt i de uttrykkelige garantierklæringene som følger med slike produkter og tjenester.
Opplysningene i dette dokumentet medfører ikke tilleggsgarantier.
HP påtar seg ikke ansvar for eventuelle feil eller utelatelser.

Maskinvare- og programvarehåndbok
HP Notebook
Første utgave, mai 2005
Referansenummer: dv1000
Dokumentdelenummer: 383160-091

Innhold

1 Oversikt over komponenter

Komponenter på oversiden	1-2
Taster	1-2
Styrepute	1-3
Strømminstillinger	1-4
DVD-knapp	1-5
Musikknapp	1-6
Mediaknapper - avspillingsknapper	1-7
Mediaknapper - volum, tilbake og OK	1-8
Lamper	1-9
Trådløslamper og trådløsknapp (kun på enkelte modeller)	1-10
Trådløsentenner (kun på enkelte modeller)	1-11
Komponenter på fremsiden	1-12
Høytalere, kontakter, skjermutløserknapp og infrarøddlinse	1-12
Lamper	1-13
Komponenter på baksiden	1-14
Komponenter på venstre side	1-15
Kontakter og porter	1-15
PC-kortspor og knapp	1-16
Luftespalte og spor for tyverisikringskabel	1-17

Komponenter på høyre side	1–18
Kontakter og porter	1–18
Digitalminnespor og optisk stasjon	1–19
Komponenter på undersiden	1–20
Mini-PCI- og minnebrønner	1–20
Brønner, batteriutløser og luftespalter	1–21
Flere komponenter	1–22
Maskinvare	1–22
Optiske plater	1–23
Etiketter	1–23

2 Tastatur og styrepute

Styrepute (TouchPad)	2–2
Styreputekomponenter	2–2
Bruke styreputen	2–3
Velge alternativer for styreputen	2–4
Direktetaster	2–6
Plassering av direktetaster	2–6
Hurtigreferanse for direktetaster	2–7
Bruke direktetaster	2–8
Bruke direktetastkommandoer	2–9
Medieknappene	2–15
Finne informasjon om DVD- og musikknappene	2–16
Finne informasjon om medieknappene	2–16
Finne informasjon om volumknappen	2–16
Numeriske tastaturer	2–17
Innebygd numerisk tastatur	2–17
Bruke et eksternt numerisk tastatur	2–20

3 Strøm

Strømkilder.	3–2
Velge strømkilde.	3–2
Bytte mellom batteri og ekstern strøm	3–3
Plassering av strømlamper og brytere	3–4
Slik starter du ventemodus eller dvalemodus eller slår av maskinen.	3–5
Ventemodus	3–5
Dvalemodus	3–7
Avslutte arbeidet.	3–9
Avspilling av medier.	3–10
Slik starter du ventemodus eller dvalemodus eller slår av maskinen.	3–10
Slå maskinen på eller av	3–11
Starte eller avslutte ventemodus	3–12
Starte eller avslutte dvalemodus	3–13
Nødavslutning.	3–15
Strøminnstillinger.	3–16
Bruke strømpoppsett.	3–16
Bruke et ventemoduspassord	3–16
Velge andre strøminnstillinger	3–17
Batterier	3–18
Lade batterier	3–18
Sjekk spenningsnivået i batteriet.	3–19
Ved lav batterispenning	3–21
Kalibrere batterier.	3–23
Batterisparing	3–27
Bytte batterier	3–29
Oppbevare batterier.	3–31
Gjenvinne brukte batterier	3–31

4 Multimedia

Volumkontroll	4-1
Innebygde høyttalere	4-3
Eksterne lydenheter	4-4
Bruke lydinngangen (mikrofonkontakten)	4-4
Bruke lydutgangene (hodetelefonutgangene)	4-5
Eksterne videoenheter	4-6
Koble til en S-Video-enhet (kun på enkelte modeller)	4-6
Vise videobildet	4-8
CD-er og DVD-er.	4-8
Styre avspillingen av plater.	4-8
Bruke medi knappene.	4-9
Forhindre avbrudd i avspillingen	4-10
Skrive til en CD eller en DVD	4-11
Multimediaprogramvare.	4-12
Om opphavsrett.	4-13
Installere programvare	4-13
Aktivere autokjør	4-14
Endre soneinnstillinger for DVD-er	4-15
Bruke operativsystemet.	4-16
Bruke WinDVD	4-16
Bruke andre DVD-programmer	4-16
Starte standard multimediaprogrammer i Windows.	4-17

5 Trådløst nettverk (kun på enkelte modeller)

Trådløse funksjoner	5-1
Styre de trådløse tilkoblingene.	5-2

Trådløse enheter (kun på enkelte modeller)	5–3
Sette opp et trådløst hjemmenettverk	5–4
Koble maskinen til et trådløst hjemmenettverk	5–6
Koble til et offentlig trådløst nettverk.	5–7
Bruke trådløse sikkerhetsfunksjoner.	5–7
Finne ut hvilken trådløse nettverksenhet du har installert	5–8
Feilsøking	5–8
Bluetooth-enheter (kun på enkelte modeller).	5–9
Slå trådløse enheter på og av	5–11
Slå på enhetene	5–13
Slå av eller deaktivere enhetene	5–14

6 Sikkerhet

Sikkerhetsfunksjoner	6–1
QuickLock	6–3
Setup-programmet og Windows-passord.	6–3
Samordne passord.	6–5
Velge passord	6–5
Administratorpassord i Setup-programmet	6–6
Bestemme administratorpassord.	6–6
Oppgi administratorpassord	6–7
Oppstartpassord i Setup-programmet.	6–8
Bestemme oppstartpassord	6–9
Oppgi oppstartpassord	6–9
Utstyrssikkerhet i Setup-programmet	6–10
Antivirusprogrammer.	6–11
Kritiske sikkerhetsoppdateringer for Windows XP	6–12
Brannmurprogram	6–13
Tyverisikringskabel	6–14

7 Oppgradere og skifte maskinvare

Koble til enheter.	7-1
Koble til en enhet med egen strømforsyning	7-1
Koble til en USB-enhet.	7-2
Koble til en 1394-enhet.	7-3
Koble til en kommunikasjonsenhet.	7-4
Minnekort.	7-5
Bruke minnekortlampen	7-6
Sette inn et minnekort.	7-7
Ta ut et minnekort.	7-8
PC-kort.	7-9
Sette inn et PC-kort.	7-10
Stoppe og ta ut et PC-kort.	7-11
Disker og stasjoner.	7-12
Legge til en stasjon eller disk	7-12
Bruke IDE-lampen	7-12
Håndtering av diskere og stasjoner.	7-13
Bytte den interne harddisken	7-14
Minne	7-18
Utvide minnet	7-18
Ta ut eller sette inn en minnemodul	7-19

8 Oppdatere og gjenopprette programvare

Programvareoppdateringer.	8-1
Før du oppdaterer programvare	8-2
Laste ned og installere oppdateringer.	8-3
Gjenopprette programvare	8-7
Bruke systemgjenoppretting	8-7
Bruke Quick Launch-knapper (kun på enkelte modeller)	8-9

Setup-programmet	8–11
Starte Setup-programmet	8–11
Velge språk for Setup-programmet.	8–12
Navigere og velge i Setup-programmet	8–12
Vise systeminformasjon	8–13
Gjenopprette standardinnstillingene i Setup-programmet	8–14
Bruke avanserte funksjoner i Setup-programmet	8–15
Lukke Setup-programmet	8–16

A Spesifikasjoner

Driftsmiljø	A–1
Strømforsyning.	A–2
Inn/ut-signaler for ekspansjonsport	A–3

Register

Oversikt over komponenter

Dette kapitlet beskriver de synlige maskinvarekomponentene på maskinen og plasseringen av trådløstantennene som leveres sammen med enkelte maskinmodeller.



Dette kapitlet beskriver hvordan komponentene fungerer når de brukes i Microsoft® Windows®. Hvis du bruker QuickPlay (kun på enkelte modeller), kan noen av komponentene fungere på en annen måte. Flere opplysninger finner du i *HP QuickPlay Brukerhåndbok*.

Komponenter på oversiden

Taster



Komponent	Beskrivelse
❶ fn-tast	Brukes sammen med andre taster og knapper for å utføre systemoppgaver. Du kan for eksempel trykke på fn+f7 for å redusere lysstyrken på skjermen.*
❷ Funksjonstaster (12)	Utfører bestemte maskin- og programoppgaver. Brukt sammen med fn , utfører funksjonstastene flere oppgaver som direktetaster.†
❸ Numeriske taster (15)	I Windows kan tastene brukes på samme måte som tastene på et eksternt numerisk tastatur.
❹ Windows-programtast	I Windows vises hurtigmenyen for elementet under pekeren.
❺ Windows-logotast	I Windows vises Start-menyen.

*Blant tastene og knappene som kan brukes sammen med **fn**-tasten, er **esc**-tasten og funksjonstastene.

†Opplysninger om hvordan du bruker direktetaster finner du under "[Direktetaster](#)" i [Kapittel 2, "Tastatur og styrepute"](#).

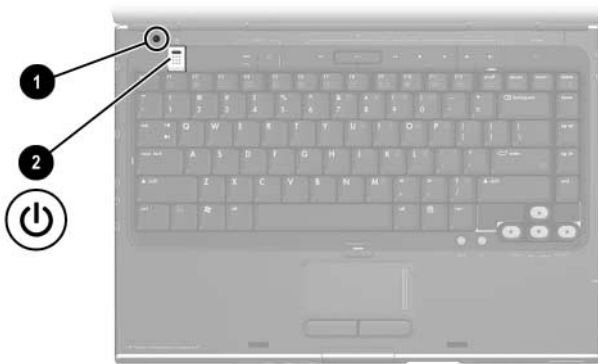
Styrepute




Komponent*	Beskrivelse
① Styrepute*	Flytter pekeren.
② Styreputelampe	På: styreputen er aktivert.
③ Styreputeknapper	Slår av eller på styreputen.
④ Vertikalt rulleområde*	Ruller oppover eller nedover.
⑤ Venstre og høyre styreputeknapper*	Fungerer på samme måte som venstre og høyre knapp på en ekstern mus.

*Denne tabellen beskriver standardinnstillingene. Opplysninger om hvordan du endrer innstillingene for styreputen finner du under "[Velge alternativer for styreputen](#)" i [Kapittel 2, "Tastatur og styrepute"](#).

Strøminnstillinger




Komponent	Beskrivelse
❶ Skjermbryter*	Starter ventemodus når du lukker skjermen på maskinen.*
❷ Strømknapp*	Når maskinen er <ul style="list-style-type: none">■ Av – trykk på knappen for å starte maskinen i Windows.■ På – trykk raskt på knappen for å starte dvalemodus.■ I ventemodus – trykk raskt på knappen for å avslutte ventemodus og gå til Windows.■ I dvalemodus – trykk raskt på knappen for å avslutte dvalemodus og gå til Windows. <p> Hvis maskinen henger og du ikke kan slå av Windows på vanlig måte – trykk på knappen og hold den nede i minst 4 sekunder for å slå av maskinen.</p>

*Denne tabellen beskriver standardinnstillingene. Opplysninger om hvordan du endrer innstillingene for strømknappen og skjermbryteren, finner du under "[Velge andre strøminnstillinger](#)" i [Kapittel 3, "Strøm"](#).

DVD-knapp




Komponent	Beskrivelse
DVD-knapp	<p>Når maskinen er</p> <ul style="list-style-type: none"> ■ På – startes standard DVD-program.* ■ I ventemodus – avsluttes ventemodus og maskinen går til Windows. <p> DVD-knappen påvirker ikke dvalemodusfilen eller fremgangsmåten for å avslutte fra dvalemodus og gå til Windows.</p>

*Du kan endre innstillingen for DVD-knappen i Windows. Flere opplysninger finner du under "[Bruke Quick Launch-knapper \(kun på enkelte modeller\)](#)" i [Kapittel 8, "Oppdatere og gjenopprette programvare"](#).

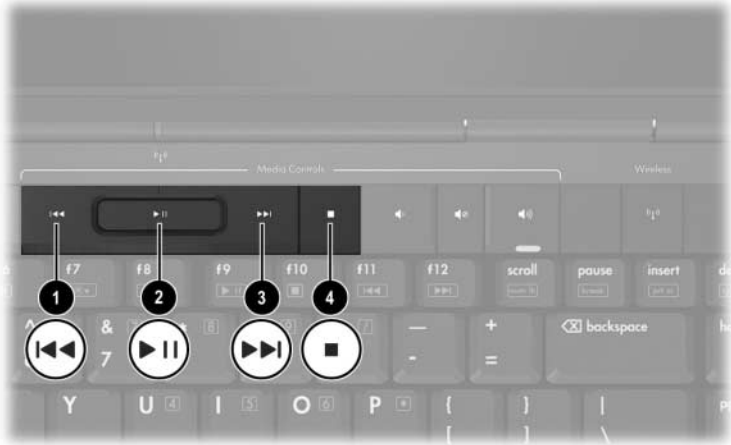
Musikknapp



Komponent	Beskrivelse
Musikknapp	<p>Når maskinen er</p> <ul style="list-style-type: none">■ På – startes standard musikkprogram.*■ I ventemodus – avsluttes ventemodus og maskinen går til Windows. <p> Musikknappen påvirker ikke dvalemodusfilen eller fremgangsmåten for å avslutte fra dvalemodus og gå til Windows.</p>

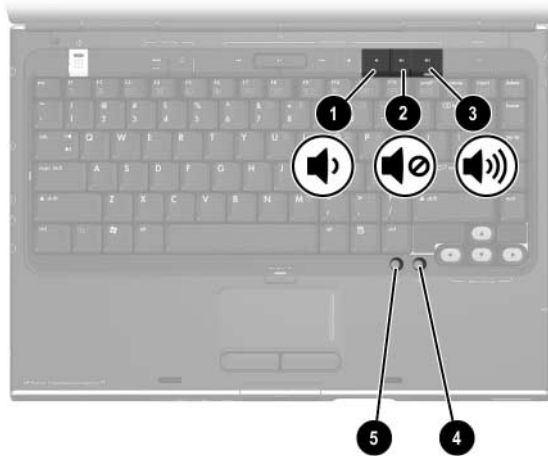
*Du kan endre innstillingen for musikknappen i Windows. Flere opplysninger finner du under "[Bruke Quick Launch-knapper \(kun på enkelte modeller\)](#)" i [Kapittel 8, "Oppdatere og gjenopprette programvare"](#).

Mediaknapper - avspillingsknapper



Komponent	Beskrivelse
❶ Forrige/ tilbakespoling- knapp	Når en plate spilles av i den optiske stasjonen: <ul style="list-style-type: none"> ■ Trykker du på denne knappen for å spille forrige spor eller kapittel. ■ Trykker du på fn+denne knappen for å spole bakover.
❷ Spill av/pause- knapp	Når det står en plate i den optiske stasjonen, og den: <ul style="list-style-type: none"> ■ Ikke spilles av, trykker du på denne knappen for å spille av platen. ■ Spilles av, trykker du på denne knappen for å pause avspillingen.
❸ Neste/ fremoverspoling- knapp	Når en plate spilles av i den optiske stasjonen: <ul style="list-style-type: none"> ■ Trykker du på denne knappen for å spille neste spor eller kapittel. ■ Trykker du på fn+denne knappen for å spole fremover.
❹ Stoppknapp	Når en plate spilles av i den optiske stasjonen, trykker du på denne knappen for å stoppe avspillingen, spoling, tilbakespolingen, etc.

Mediaknapper - volum, tilbake og OK



Komponent	Beskrivelse
① Lyd ned	Reduserer lydvolumet.
② Lyddempingsknapp	Demper eller gjenoppretter volumet.
③ Lyd opp	Øker lydvolumet.
④ ok-knapp	Velger elementet du har merket på skjermen.
⑤ tilbake-knapp	Utfører samme funksjon som Tilbake -knappen på verktøylinjen i Microsoft Internet Explorer.

Lamper




Komponent	Beskrivelse
❶ Caps lock-lampe	På: Caps lock er på.
❷ Strøm/ventemodus-lampe*	På: maskinen er slått på. Blinker: maskinen er i ventemodus. Av: maskinen er slått av.
❸ Lyddempingslampe	På: lyden er slått av.
❹ Num lock-lampe	På: num lock eller det innebygde numeriske tastaturet er på.

*Maskinen har to strøm/ventemodus-lamper. Begge lampene viser den samme informasjonen. Lampen på strømknappen er synlig bare når maskinen er åpen. Den andre strøm/ventemodus-lampen er alltid synlig foran på maskinen.

Trådløslamper og trådløsknapp (kun på enkelte modeller)



Komponent	Beskrivelse
❶ Trådløslampe*	På: én eller flere innebygde trådløse enheter, for eksempel en WLAN- og/eller en Bluetooth®-enhet, er slått på.
❷ Trådløslampe*	På: én eller flere innebygde trådløse enheter, for eksempel en WLAN- og/eller en Bluetooth®-enhet, er slått på.
❸ Trådløsknapp	Slår de trådløse funksjonene på eller av, men oppretter ikke noen trådløs tilkobling.  For å etablere en trådløs tilkobling, må det trådløse nettverket allerede være satt opp. Flere opplysninger om hvordan du oppretter en trådløs tilkobling finner du i Kapittel 5, "Trådløst nettverk (kun på enkelte modeller)" .

*Maskinen har to trådløslamper. Begge lampene viser den samme informasjonen. Lampen på trådløsknappen er synlig bare når maskinen er åpen. Den andre trådløslampen er alltid synlig bak på maskinen.

Trådløsanterner (kun på enkelte modeller)

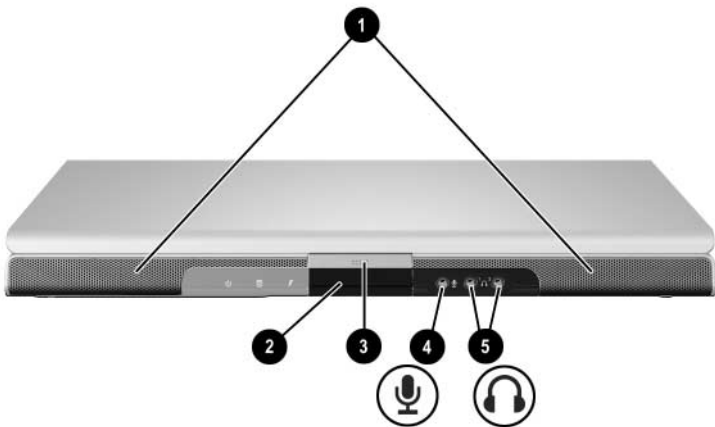


Komponent	Beskrivelse
Antenner (2)*	<p data-bbox="466 816 841 839">Sender og mottar trådløse signaler.</p> <p data-bbox="466 867 944 1198">⚠ Radiofrekvensstråling. Utstrålt effekt for denne enheten ligger langt under FCCs grenseverdier for eksponering for radiofrekvensstråling. Likevel bør du bruke denne enheten på en måte som medfører minst mulig kontakt med enheten under vanlig bruk. For å unngå en eventuell overskridelse av FCCs grenseverdier for radiofrekvensstråling, bør du ikke være nærmere antennene enn 20 cm under vanlig bruk. Dette gjelder også når skjermen er lukket.</p>

*Antennene er ikke synlige. For å få best mulig overføring bør du unngå å dekke til områdene rundt antennene.

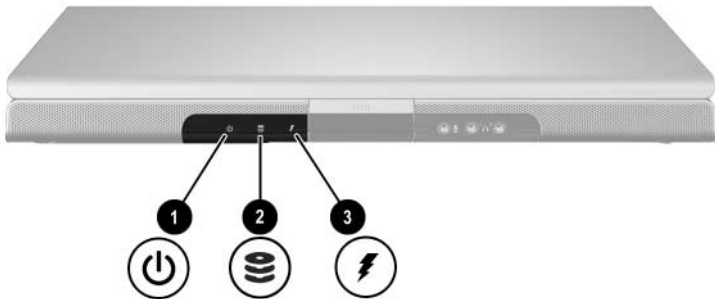
Komponenter på fremsiden

Høytalere, kontakter, skjermutløserknapp og infrarødlinse



Komponent	Beskrivelse
❶ Stereohøytalere (2)	Gjengir stereolyd.
❷ Infrarødlinse	For å koble maskinen til en eventuell fjernkontroll.
❸ Skjermutløserknapp	Åpner datamaskinen.
❹ Lydingang (mikrofonkontakt)	For å koble til en monomikrofon.
❺ Lydutganger (hodetelefonkontakter) (2)	For å koble til hodetelefoner eller høyttalere med egen strømforsyning. Brukes også for å koble til lydfunksjonen av lyd/video-enheter som fjernsyn eller videospillere.

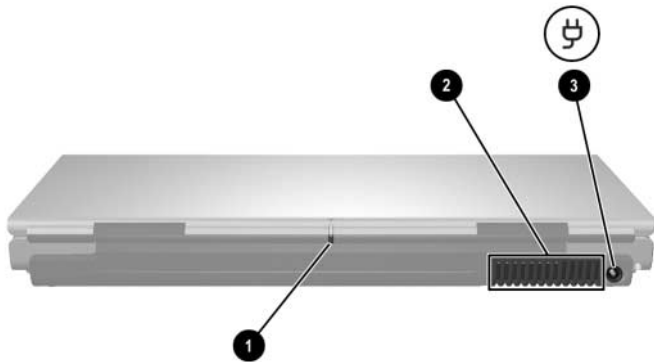
Lamper





Komponent	Beskrivelse
❶ Strøm/ventemodus-lampe*	På: maskinen er slått på. Blinker: maskinen er i ventemodus. Av: maskinen er slått av.
❷ IDE-lampe	På eller blinker: den interne harddisken eller en optisk stasjon er i bruk.
❸ Batterilampe	På: batteriet lades. Blinker: batteriet har lav spenning. Av: batteriet er fulladet eller står ikke i maskinen.

*Maskinen har to strøm/ventemodus-lamper. Begge lampene viser den samme informasjonen. Lampen på strømknappen er synlig bare når maskinen er åpen. Den andre strøm/ventemodus-lampen er alltid synlig foran på maskinen

Komponenter på baksiden



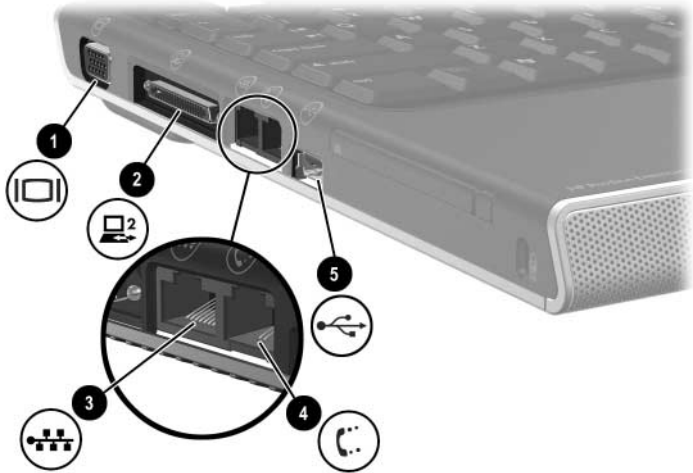
Komponent	Beskrivelse
❶ Trådløslampe (kun på enkelte modeller)*	<p>På: en innebygget trådløs enhet, for eksempel en trådløs nettverksenhet og/eller en Bluetooth-enhet er slått på.</p> <p> For å etablere en trådløs tilkobling, må det trådløse nettverket allerede være satt opp. Flere opplysninger finner du i Kapittel 5, "Trådløst nettverk (kun på enkelte modeller)".</p>
❷ Luftespalte†	<p>Kjøler ned interne komponenter.</p> <p> For å unngå at maskinen overopphetes, bør du unngå å sperre for luftespaltene. Pass på at ikke harde overflater, for eksempel en skriver, eller myke overflater, for eksempel en duk, sperrer for luftstrømmen.</p>
❸ Strømkontakt	For å koble til strømadapterledningen.

*Maskinen har to trådløslamper. Begge lampene viser den samme informasjonen. Lampen på trådløsknappen er synlig bare når maskinen er åpen. Den andre trådløslampen er alltid synlig bak på maskinen.

†Maskinen har fire luftespalter. Denne og alle de andre luftespaltene er synlige på undersiden av maskinen. Én av spaltene er også synlig på den venstre siden av maskinen.

Komponenter på venstre side

Kontakter og porter

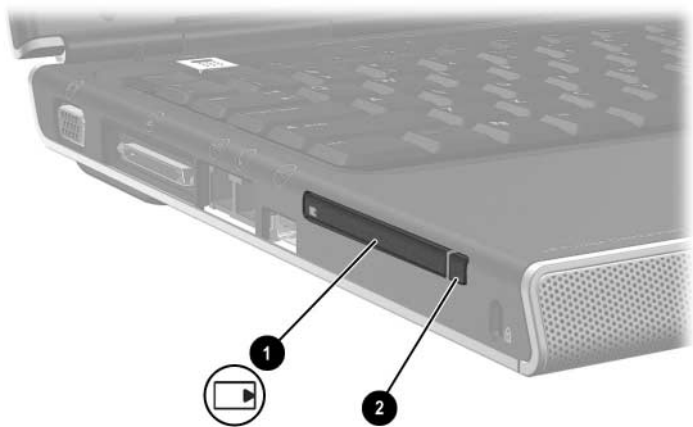


Komponent	Beskrivelse
❶ Kontakt for ekstern skjerm	For å koble til en eventuell VGA-skjerm eller projektor.
❷ Ekspansjonsport 2*	Brukes for å koble maskinen til en eventuell forankringsenhet.
❸ RJ-45-nettverkskontakt	For å koble til en eventuell nettverkskabel.
❹ RJ-11-kontakt (modem)	For å koble til modemledningen.
❺ USB-port†	For å koble til en eventuell USB-enhet.†

*Opplysninger om ekspansjonsportsignaler finner du under "[Inn/ut-signaler for ekspansjonsport](#)" i [Vedlegg A](#).

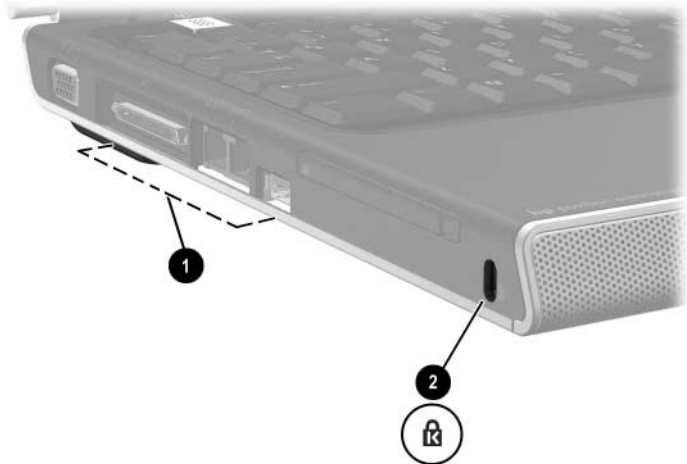
†Maskinen har tre USB-porter. De andre USB-portene finner du på høyre side av maskinen.

PC-kortspor og knapp



Komponent	Beskrivelse
❶ PC-kortspor	Støtter Type I eller Type II 32-bits (CardBus) eller 16-bits PC-kort.
❷ PC-kort, utløserknapp	Løser ut et PC-kort fra PC-kortsporet.

Luftespalte og spor for tyverisikringskabel

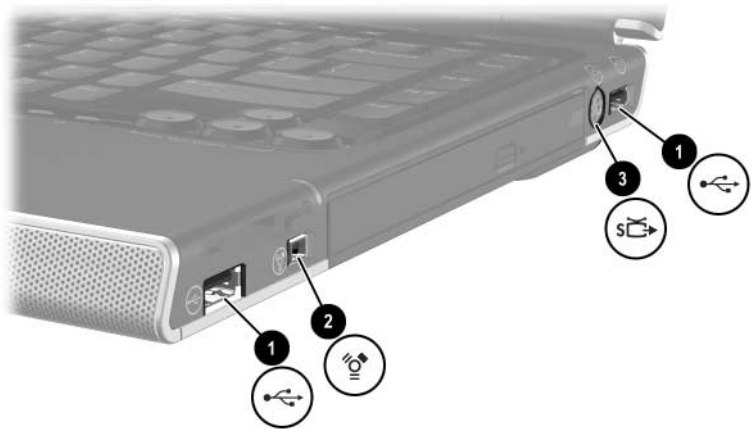


Komponent	Beskrivelse
① Luftespalte*	<p>Kjøler ned interne komponenter.</p> <p>△ For å unngå at maskinen overoppheves, bør du unngå å sperre for luftespaltene. Pass på at ikke harde overflater, for eksempel en skriver, eller myke overflater, for eksempel en duk, sperrer for luftstrømmen.</p>
② Feste for tyverisikringskabel	<p>For å koble en eventuell tyverisikringskabel til maskinen.</p> <p>✎ Tyverisikringsløsninger fungerer først og fremst forebyggende. Løsningene kan ikke garantere at produktet ikke stjeles eller ødelegges.</p>

*Maskinen har fire luftespalter. Denne og alle de andre luftespaltene er synlige på undersiden av maskinen. Én av spaltene er også synlig bak på maskinen.

Komponenter på høyre side

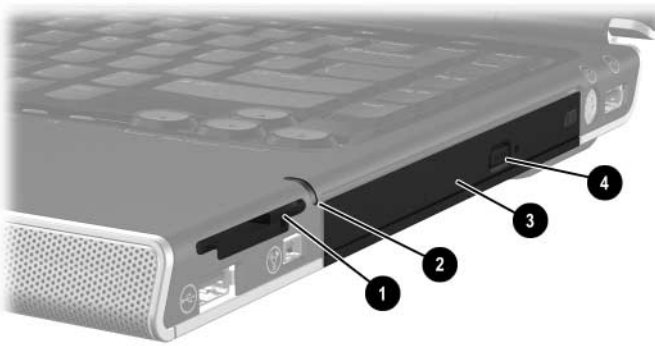
Kontakter og porter



Komponent	Beskrivelse
❶ USB-porter (2)*	Kobler til eventuelle USB-enheter.
❷ 1394-port	Kobler til en eventuell 1394a-enhet som en skanner, et digitalkamera eller et digitalt videokamera.
❸ S-Video-utgang	For å koble til S-Video-enheter, for eksempel TV, projektor, videospiller eller videokamera.

*Maskinen har tre USB-porter. Den andre USB-porten finner du på venstre side.

Digitalminnespor og optisk stasjon



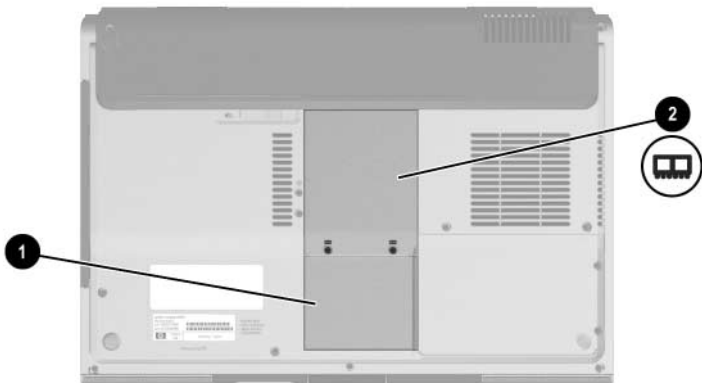
Komponent	Beskrivelse
❶ Digitalminnespor	Støtter digitalminnekort.*
❷ Digitalmedialampe	På: et digitalminnekort er i bruk.*
❸ Optisk stasjon†	For bruk sammen med optiske plater (CD, DVD).
❹ Skuffutløserknapp	Åpner skuffen i den optiske stasjonen.

*Støttede digital minnekort: Secure Digital-minnekort (SD), Memory Stick, Memory Stick Pro, xD-Picture Card, MultiMediaCard og SmartMedia-kort (SM).

†Typen optisk stasjon - for eksempel en DVD-ROM-stasjon eller en DVD/CD-RW-kombinertstasjon - varierer mellom de ulike maskinmodellene.

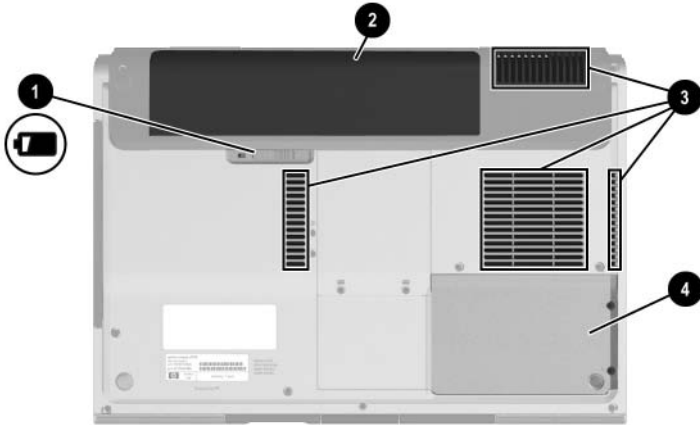
Komponenter på undersiden

Mini-PCI- og minnebrønner



Komponent	Beskrivelse
❶ Mini-PCI-brønn	<p>Inneholder en eventuell trådløs nettverksenhet.</p> <p>⚠ For å unngå feilmeldinger eller at maskinen henger, bør du kun installere en mini-PCI-enhet som er godkjent brukt i maskinen av myndighetene som regulerer bruken av trådløse enheter i landet der du befinner deg. Hvis du installerer en ikke-autorisert enhet og får en advarselmelding, tar du ut enheten. Deretter kontakter du kundestøtte.</p>
❷ Minnebrønn	<p>Inneholder to spor for utskiftbare minnemoduler. Antallet minnemoduler som er installert ved levering, varierer mellom de ulike maskinmodellene.</p>

Brønner, batteriutløser og luftespalter



Komponent	Beskrivelse
❶ Batteriutløser*	Løser ut batteriet fra batteribrønnen.
❷ Batteribrønn	Inneholder batteriet.
❸ Luftespalter (4)†	Kjøler ned interne komponenter. △ For å unngå at maskinen overopphetes, bør du unngå å sperre for luftespaltene. Pass på at ikke harde overflater, for eksempel en skriver, eller myke overflater, for eksempel en duk, sperrer for luftstrømmen.
❹ Harddiskbrønn	Inneholder den interne harddisken.

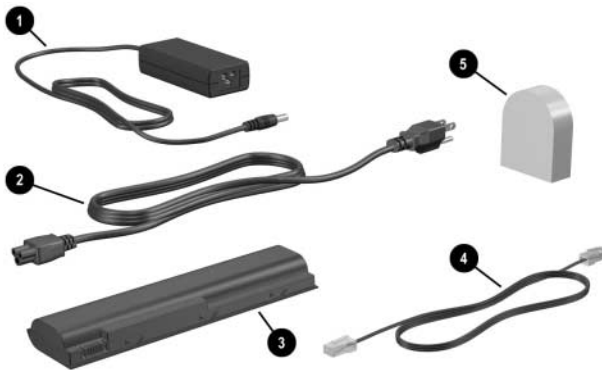
*Det er ulike batterier i de ulike maskinmodellene.

†Maskinen har fire luftespalter. Én luftespalte er synlig på den venstre siden av maskinen, og én luftspalte er synlig på baksiden av maskinen.

Flere komponenter

Maskinvare

Hvilke komponenter som leveres sammen med maskinen, avhenger av hvilket land maskinen er kjøpt i, av maskinmodell og av hvilket tilleggsutstyr du eventuelt har bestilt. Avsnittene nedenfor viser standardkomponentene som leveres sammen med de fleste maskinmodellene.



Komponent	Beskrivelse
❶ Strømadapter	Konverterer vekselstrøm til likestrøm.
❷ Strømledning*	For å koble strømadapteren til en stikkontakt.
❸ Batteri*	Driver maskinen når den ikke er koblet til en ekstern strømkilde.
❹ Modemledning*	Kobler modemmet til en RJ-11 telefonkontakt eller til en modemadapter.
❺ Modemadapter (leveres ved behov)*	Kobler modemledningen til andre telefonkontakter enn RJ-11.

*Det er ulike strømledninger, modemledninger og modemadaptere i ulike land og områder. Det er ulike batterier i de ulike maskinmodellene.

Optiske plater

Sammen med alle maskiner leveres programvare på optiske plater, det vil si CD-er eller DVD-er.

- Dataprogrammene i posen "Brukes under oppsettet av maskinen" er ikke forhåndsinstallert på maskinen. Avhengig av hvordan du har tenkt å bruke maskinen, kan det være nyttig å installere noen eller alle disse programmene.
- Dataprogrammene i posen "Ta vare på for senere bruk" er forhåndsinstallert eller forhåndslestet på maskinen. Platene med programvare får du bruk for hvis du må reparere eller installere programvaren på nytt.

Etiketter

Etikettene på maskinen inneholder informasjon som kan være nyttig ved feilsøking av problemer, og hvis du skal bruke maskinen i utlandet.

- Serviceetikett - viser produktnavnet, produktnummeret (P/N) og serienummeret (S/N) for maskinen. Du kan få bruk for produktnummeret og serienummeret når du skal kontakte kundestøtte. Serviceetiketten er festet på undersiden av maskinen. Du kan vise den samme informasjonen som du finner på serviceetiketten, ved å velge **Start > Hjelp og støtte**.
- Microsoft ekthetssertifikat (Certificate of Authenticity) - inneholder produktnøkkelen for Windows. Du kan få bruk for produktnøkkelen hvis du skal oppdatere eller feilsøke operativsystemet. Dette sertifikatet er festet på undersiden av maskinen.
- Reguleringsetikett - viser reguleringsopplysninger for maskinen. Etiketten med reguleringsopplysninger er festet på innsiden av batteribrønnen.

- Modemgodkjenninger - viser reguleringsopplysninger for modemmet og viser godkjenningsmerkene som kreves av enkelte land der modemmet er godkjent for bruk. Du kan få bruk for disse opplysningene ved reise i utlandet. Etiketten med modemgodkjenninger er festet på innsiden av dekslet over modembrønnen.
- Trådløssertifisering - noen maskiner leveres med en trådløs nettverksenhet og/eller en Bluetooth-enhet. Hvis maskinen er levert med én eller flere trådløse enheter, vises det et sertifikat med reguleringsopplysninger for hver enhet, og godkjenningsmerker som kreves av enkelte land der modemmet er godkjent for bruk. Du kan få bruk for disse opplysningene ved reise i utlandet. De trådløse sertifiseringsetiketten er festet på innsiden av dekslet over mini-PCI-brønnen.

2

Tastatur og styrepute



Dette kapitlet beskriver hvordan komponentene fungerer når de brukes i Microsoft® Windows®. Hvis du bruker QuickPlay (kun på enkelte modeller), kan noen av komponentene fungere på en annen måte. Flere opplysninger finner du i *HP QuickPlay Brukerhåndbok*.

Styrepute (TouchPad)

Styreputekomponenter

Styreputen består av disse komponentene:

- ❶ Styrepute
- ❷ Styreputelampe
- ❸ Styreputeknapp
- ❹ Vertikalt rulleområde
- ❺ Venstre og høyre styreputeknapper



Bruke styreputen

I Windows gir styreputen deg de samme funksjonene for navigering, merking og rulling som du har på en eventuell ekstern mus.

I Windows:

- For å flytte pekeren skyver du fingeren over styreputen i samme retning som du ønsker å flytte pekeren.
- For å klikke som med venstre og høyre museknapp på en ekstern mus, trykker du på venstre eller høyre styreputeknapp.
- For å rulle plasserer du fingeren på rulleområdet og skyver fingeren oppover eller nedover. Rulleområdet vil ikke bli aktivert hvis du lar fingeren gli over fra styreputen til et rulleområde uten å løfte opp fingeren fra styreputen og deretter plassere den på rulleområdet.
- For å slå styreputen av eller på, trykker du på styreputeknappen. Når styreputen er påslått, lyser styreputelampen.

Styreputen slås på når du slår på maskinen. Hvis du bruker tastsekvenser i stedet for musen for å utføre kommandoer, kan de være hensiktsmessig å slå av styreputen slik at du ikke trykker på den ved et uhell.

Velge alternativer for styreputen

I vinduet Egenskaper for mus kan du:

- Endre innstillinger som klikkehastighet, pekerhastighet, pekeroppsett og pekerspør.
- Konfigurere høyre og venstre styreputeknapp for høyrehendt eller for venstrehendt. Standardinnstillingene er at de er konfigurert for høyrehendt.

For å vise vinduet Egenskaper for Mus velger du **Start > Kontrollpanel > Skrivere og annen maskinvare > Mus**.



Alle henvisningene til Windows i dokumentasjonen for maskinen beskriver hvordan du bruker standard kategorivisning i Microsoft Windows XP. Hvis du vil skifte til klassisk visning i Windows XP, velger du **Start > Hjelp og støtte > Tilpasse datamaskinen > Filer, mapper og programmer > Bruk standard Windows-mapper**.

I vinduet Egenskaper for styrepute kan du endre innstillinger for styreputen.

For å vise vinduet Egenskaper for styrepute bruker du styreputen for å velge **Start > Kontrollpanel > Skrivere og annen maskinvare > Mus > Enhetsinnstillinger**. Deretter velger du knappen **Innstillinger**. Hvis du følger denne fremgangsmåten med en eventuell ekstern mus, er det ikke sikkert at vinduet Egenskaper for styrepute er tilgjengelig.

I vinduet Egenskaper for styrepute kan du blant annet endre innstillinger for:

- "Tapping" på styreputen. Med disse innstillingene kan du tappe (dunke lett med fingeren) én gang på styreputen for å merke et objekt, og to ganger for å dobbeltklikke.

For å vise disse innstillingene velger du **Tapping**.

- Kantbevegelse (Edge Motion). Gjør at pekeren fortsetter å bevege seg selv når fingeren har nådd kanten på styreputen.

For å vise innstillingene for kantbevegelse velger du **Pekerbevegelse**.

- Fortsatt rulling (Long Distance Scrolling). Gjør at du fortsetter å rulle selv når fingeren har nådd kanten på rulleområdet.

For å tilgang til innstillingene for fortsatt rulling velger du **Virtuell rulling**.

- Håndflatekontroll (PalmCheck). Hjelper deg å unngå å aktivere styreputen ved et uhell mens du skriver på tastaturet.

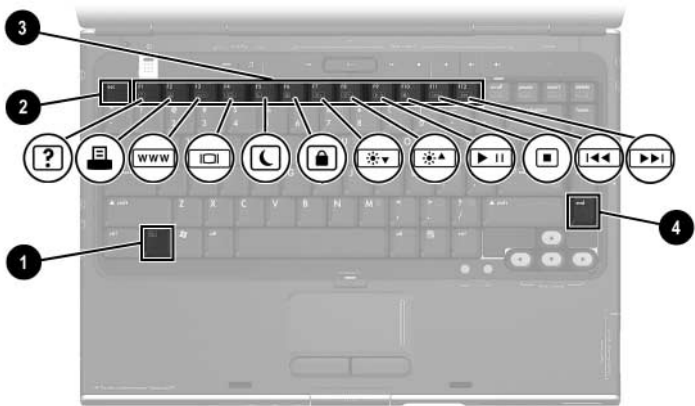
For å endre innstillingene for håndflatekontroll (PalmCheck) velger du **Følsomhet**.

Direktetaster

Plassering av direktetaster

Direktetaster er forhåndsdefinerte kombinasjoner av **fn**-tasten ❶, **esc**-tasten ❷, én av funksjonstastene ❸ eller **end**-tasten ❹.

Symbolene på funksjonstastene **f1** til **f12** viser hvilken direktetastfunksjon de ulike tastene har.



Hurtigreferanse for direktetaster

Tabellen nedenfor viser standardinnstillingene for direktetaster. Du kan endre funksjonen for direktetasten **fn+f5**. Flere opplysninger finner du under "[Velge andre strøminnstillinger](#)" i [Kapittel 3, "Strøm"](#).

Standardfunksjon	Direktetast
Starte Hjelp og støtte.	fn+f1
Åpen vinduet med utskriftsalternativer.	fn+f2
Starte standard nettleser.	fn+f3
Bytte visning mellom flere skjermer.	fn+f4
Starter ventemodus.	fn+f5
Aktivere hurtiglåsing (QuickLock).	fn+f6
Redusere lysstyrken på skjermen.	fn+f7
Øke lysstyrken på skjermen.	fn+f8
Spille, pause eller gjenoppta en musikk-CD eller DVD.	fn+f9
Stoppe en musikk-CD eller DVD.	fn+f10
Spille forrige spor eller kapittel på en musikk-CD eller DVD.	fn+f11
Spille neste spor eller kapittel på en musikk-CD eller DVD.	fn+f12
Vise systemopplysninger.*	fn+esc

*For å lukke visningen av systeminformasjon trykker du på **esc**.

Bruke direktetaster

Bruke direktetastene på det innebygde tastaturet

For å bruke en direktetastkommando på tastaturet på datamaskinen, bruker du en av disse fremgangsmåtene:

- Trykk raskt på **fn**-tasten og så raskt på den andre tasten i kommandoen.
- Trykk på og hold nede **fn**-tasten og trykk raskt på den andre tasten i kommandoen. Deretter slipper du opp begge tastene samtidig.

Bruke direktetastene på et eksternt tastatur

For å bruke en direktetastkommando på et eksternt tastatur trykker du først to ganger på **scroll lock**-tasten. Deretter trykker du på den andre tasten i direktetastkommandoen. For å bruke direktetastkommandoen **fn+f7** på et eksternt tastatur, trykker du for eksempel på **scroll lock+scroll lock+f7**.

Bruke direktetastkommandoer

Starte Hjelp og støtte (fn+f1)

I Windows bruker du direktetastene **fn+f1** for å åpne vinduet Hjelp og støtte.

I vinduet Hjelp og støtte finner du opplysninger om hvordan du bruker Windows-operativsystemet. Du finner også:

- Informasjon om maskinen din, for eksempel modell og serienummer, installert programvare, maskinvarekomponenter og spesifikasjoner.
- Svar på spørsmål om hvordan du bruker maskinen.
- Veiledninger som viser hvordan du bruker maskinen og Windows-operativsystemet.
- Oppdateringer for operativsystemet, drivere og programvaren som ble levert sammen med maskinen.
- Kontroll av maskinfunksjonalitet.
- Automatisk og interaktiv feilsøking, reparasjonsløsninger og fremgangsmåter for gjenoppretting av systemet.
- Koblinger HP-kundestøtte.

Du kan også vise Hjelp og støtte ved å velge **Start > Hjelp og støtte**.

Åpne utskriftsvinduet (fn+f2)

I Windows kan du bruke direktetastene **fn+f2** for å åpne vinduet med utskriftsalternativer for det aktive Windows-programmet.

Starte Internet Explorer (fn+f3)

Direktetastene **fn+f3** åpner Internet Explorer.

- Hvis du ikke har satt opp tilgangen til Internett eller nettverket, vises veiviseren for Internett-tilkobling når du trykker på direktetastene **fn+f3**.
- Etter at du har satt opp tilkoblingen til Internett eller til nettverket og har bestemt startside for nettleseren, kan du bruke direktetastene **fn+f3** for raskt å gå til startside og Internett.

Bytte skjerm (fn+f4)

Du kan bruke direktetasten **fn+f4** for å veksle visning mellom skjermene som er koblet til maskinen. Hvis du for eksempel har koblet en ekstern skjerm til maskinen via skjermkontakten, kan du trykke på direktetasten **fn+f4** for å veksle mellom å vise bildet på maskinen på datamaskinen, den eksterne skjermen eller begge skjermene samtidig.

De fleste eksterne skjermer mottar bildeinformasjon fra maskinen via standarden for ekstern VGA-video. Direktetastene **fn+f4** kan også brukes for å skifte visning til andre enheter som er koblet til maskinen.

Følgende bildeoverføringstyper, med eksempler på enheter som bruker dem, støttes av direktetastene **fn+f4**:

- LCD (skjermen på maskinen)
- Ekstern VGA (de fleste eksterne skjermer)
- S-Video (fjernsyn, videokameraer, videospillere og skjermkort med S-Video-innganger)
- Komposittvideo (composite) (fjernsyn, videokameraer, videospillere og videokort med komposittvideo-inngang)



Du kan koble komposittvideoenheter til maskinen kun ved hjelp av et ekspansjonsprodukt fra HP.

Starte ventemodus (fn+f5)

Som standard brukes direktetastene **fn+f5** for å starte ventemodus.

Når maskinen går i ventemodus, lagres arbeidet ditt i minnet (RAM), skjermen tømmes og maskinen sparer strøm. Mens maskinen er i ventemodus blinker strøm/ventemodus-lampen.

- For å starte ventemodus må maskinen være på. Hvis maskinen er i dvalemodus, må du avbryte dvalemodus før du kan starte ventemodus.
- For å avslutte ventemodus trykker du raskt på strømknappen, bruker styreputen, trykker på en tast på tastaturet eller trykker på musikknappen, DVD-knappen eller en styreputeknapp. For å avslutte dvalemodus, trykker du raskt på strømknappen.

Du kan endre funksjonen for direktetasten **fn+f5**. Du kan for eksempel velge at direktetasten **fn+f5** skal starte dvalemodus i stedet for ventemodus. Alle henvisninger i Windows-operativsystemet til *hvilemodus* gjelder direktetastene **fn+f5**.

Opplysninger om hvordan du endrer funksjonen for direktetastene **fn+f5** finner du under "[Velge andre strømminnstillinger](#)" i [Kapittel 3, "Strøm"](#).

Flere opplysninger om ventemodus og dvalemodus finner du i [Kapittel 3, "Strøm"](#).

Starte QuickLock (hurtiglåsing) (fn+f6)

Direktetastene **fn+f6** starter sikkerhetsfunksjonen QuickLock (hurtiglåsing).

QuickLock beskytter maskinen ved å vise påloggingsvinduet for operativsystemet. Når påloggingsvinduet vises, får du ikke tilgang til maskinen uten å oppgi et brukerpasord eller administratorpasord for Windows.

Før du kan bruke QuickLock må du bestemme et brukerpasord eller et administratorpasord i Windows. Flere opplysninger finner du i Hjelp og støtte. For å starte Hjelp og støtte trykker du på direktetasten **fn+f1** eller du velger **Start > Hjelp og støtte**.

For å bruke QuickLock trykker du på **fn+f6** for å vise påloggingsvinduet og låse maskinen. Deretter følger du veiledningen på skjermen for å oppgi brukerpasordet eller administratorpasordet i Windows og få tilgang til maskinen.

Opplysninger om hvordan du bruker Windows-pasord sammen med HP-pasord finner du i [Kapittel 6, "Sikkerhet"](#).

Redusere lysstyrken (fn+f7)

Direktetasten **fn+f7** reduserer lysstyrken på skjermen. Jo lenger du holder nede direktetasten **fn+f7**, jo mer reduserer du lysstyrken. Du sparer strøm ved å redusere lysstyrken på skjermen.

» For å øke lysstyrken, trykker du på direktetastene **fn+f8**.

Øke lysstyrken (fn+f8)

Trykk på direktetastene **fn+f8** for å øke lysstyrken på skjermen. Jo lenger du holder direktetastene **fn+f8** nede, jo lysere blir skjermen.

» For å redusere lysstyrken, trykker du på direktetastene **fn+f7**.

Direktetaster for avspilling (fn+f9 til fn+f12)

Med de følgende fire direktetastene styrer du avspillingen av musikk-CD-er eller DVD-er.

For å styre avspillingen av en video-CD, bruker du mulighetene i avspillingsprogrammet for video-CD-er i Windows.

Du kan også styre avspillingen av musikk-CD-er, DVD-er, video-CD-er og MP3-filer med mediaknappene på maskinen.



De første fire mediaknappene styrer avspillingen. De siste tre knappene styrer lydvolument.

Medi knappene er beskrevet under "[Bruke medi knappene](#)" i [Kapittel 4, "Multimedia"](#).

Spille, pause eller fortsette avspillingen av en -CD eller DVD (fn+f9)

- Hvis musikk-CD-en eller DVD-en ikke spilles av, trykker du på direktetastene **fn+f9** for å starte eller gjenoppta avspillingen.
- Hvis musikk-CD-en eller DVD-en spilles av, trykker du på direktetastene **fn+f9** for å pause avspillingen.

Stoppe en musikk-CD eller DVD (fn+f10)

Direktetastene **fn+f10** stanser avspillingen av en musikk-CD eller DVD.

Du må stanse avspillingen av en CD eller DVD før du kan ta den ut av den optiske stasjonen. Opplysninger om hvordan du setter inn og tar ut en CD eller DVD finner du under "[CD-er og DVD-er](#)" i [Kapittel 4, "Multimedia"](#).

Spille forrige spor eller kapittel på en musikk-CD eller DVD (fn+f11)

Direktetastene **fn+f11** spiller forrige spor på en musikk-CD, eller forrige kapittel på en DVD som spilles av.

Spille neste spor eller kapittel på en musikk-CD eller DVD (fn+f12)

Direktetastene **fn+f12** spiller neste spor på en musikk-CD, eller neste kapittel på en DVD som spilles av.

Vise systeminformasjon (fn+esc)

Direktetasten **fn+esc** viser informasjon om systemkomponenter og programvareversjoner.

I **fn+esc**-vinduet i Windows vises system-BIOS-versjonen (BIOS = basic input-output system) som BIOS-datoen. På noen maskinmodeller vises BIOS-datoen i desimalformat. BIOS-datoen kalles noen ganger *versjonsnummer for system-ROM*.

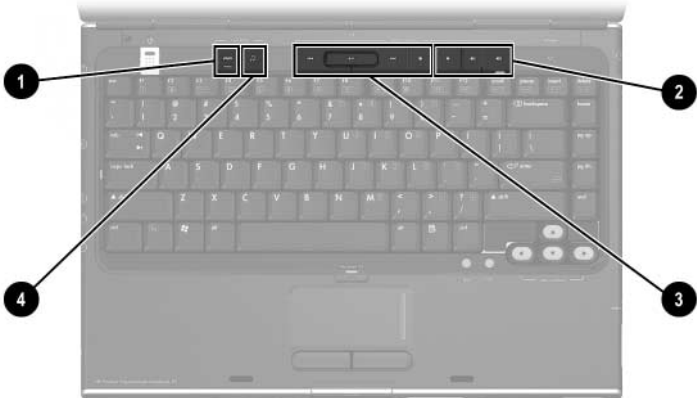
Opplysninger om hvordan du oppdaterer system-ROM finner du under "[Programvareoppdateringer](#)" i [Kapittel 8, "Oppdatere og gjenopprette programvare"](#).

For å lukke **fn+esc**-vinduet trykker du på **esc**.

Medieknappene

Knappene over tastaturet som er merket *medieknapper*, er beskrevet andre steder i denne håndboken. Illustrasjonen nedenfor viser plasseringen av knappene. Senere i denne delen finner du informasjon om hvor du kan finne flere opplysninger om disse knappene.

- ❶ DVD-knapp
- ❷ Volumknapper
- ❸ Medieknapper
- ❹ Musikknapp



Finne informasjon om DVD- og musikknappene

Du finner:

- En oversikt over DVD- og musikknappene under "DVD-knapp" og "Musikknapp" i [Kapittel 1, "Oversikt over komponenter"](#).
- Informasjon om funksjonene for DVD- og musikknappene i Windows under "[Starte standard multimedieprogrammer i Windows](#)" i [Kapittel 4, "Multimedia"](#).
- Informasjon om hvordan du endrer Windows-funksjonene for DVD- og musikknappene under "[Bruke Quick Launch-knapper \(kun på enkelte modeller\)](#)" i [Kapittel 8, "Oppdatere og gjenopprette programvare"](#).

Finne informasjon om medieknappene

Informasjon om hvordan du bruker medieknappene i Windows finner du under "[Bruke medieknappene](#)" i [Kapittel 4, "Multimedia"](#).

Finne informasjon om volumknappen

Informasjon om hvordan du bruker volumknappene i Windows finner du under "[Volumkontroll](#)" i [Kapittel 4, "Multimedia"](#).

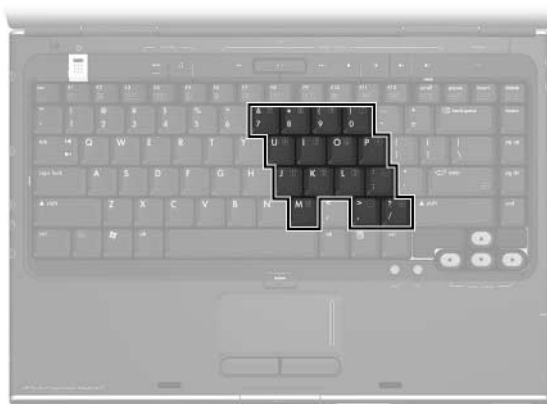
Numeriske tastaturer

Du kan arbeide med numeriske taster enten ved hjelp av de innebygde numeriske tastene på tastaturet på datamaskinen, eller du kan koble til et eget eksternt numerisk tastatur. De numeriske tastene på tastaturet på datamaskinen kalles det *innebygde* numeriske tastaturet.

Det innebygde numeriske tastaturet kan ikke brukes mens et eksternt numerisk tastatur er koblet til maskinen.

Innebygd numerisk tastatur

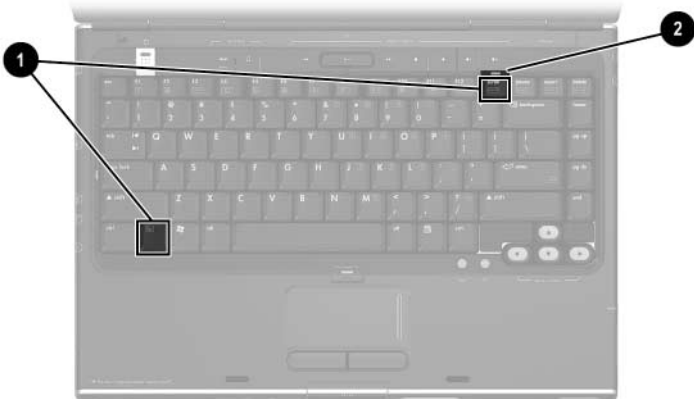
Tastaturet på datamaskinen har 15 taster som kan brukes på samme måte som tastene på et eksternt numerisk tastatur. Når det innebygde numeriske tastaturet er slått på, fungerer de numeriske tastene på tastaturet på den måten som vises av symbolet på øverste høyre hjørne av tasten.



Slå det innebygde numeriske tastaturet på og av

Når det numeriske tastaturet er av, trykker du på **fn+num lk** ❶ for å slå det på. Num lock-lampen ❷ slår seg på.

Når det innebygde numeriske tastaturet er på, trykker du på **fn+num lk** for å slå det av. Num lock-lampen slår seg av.



Veksle mellom vanlige funksjoner og numeriske funksjoner

Du kan veksle midlertidig mellom å bruke en tast som en numerisk tast eller som en vanlig tast.

- For å bruke en tast som en numerisk tast mens det numeriske tastaturet er slått av, trykker du på og holde nede **fn** mens du trykker på tasten.
- For å bruke en tast på det numeriske tastaturet som en standardtast mens det numeriske tastaturet er slått på:
 - Trykk på og hold nede **fn** for å skrive med små bokstaver.
 - Trykk på og hold nede **fn+skift** for å skrive med store bokstaver.

Når du slipper opp **fn**-tasten, fungerer tasten som vanlig igjen. For eksempel fungerer en numerisk tast som numerisk tast igjen hvis det numeriske tastaturet er slått på, eller som en vanlig tast hvis det numeriske tastaturet er slått av.

Bruke et eksternt numerisk tastatur



Det innebygde numeriske tastaturet kan ikke brukes mens et eksternt numerisk tastatur er koblet til maskinen.

De fleste tastene på de fleste eksterne numeriske tastaturer fungerer forskjellig avhengig av om num lock er på eller av. For eksempel:

- Når num lock er på, fungerer de fleste tastene som talltaster.
- Når num lock er av, fungerer de fleste tastene som piltaster, page up eller page down.

Slå num lock-modus på og av mens du arbeider

For å slå av eller på num lock på et eksternt numerisk tastatur mens du arbeider, trykker du på **num lk**-tasten på det eksterne numeriske tastaturet, ikke på tastaturet på datamaskinen.

- Når et eksternt numerisk tastatur er slått på, og er i num lock-modus, lyser num lock-lampen på maskinen.
- Når et eksternt numerisk tastatur er slått av, eller slås på med num lock-modus avslått, er num lock-lampen på maskinen avslått.

3

Strøm




Dette kapitlet beskriver hvordan komponentene fungerer når de brukes i Microsoft® Windows®. Hvis du bruker QuickPlay (kun på enkelte modeller), kan noen av komponentene fungere på en annen måte. Flere opplysninger finner du i *HP QuickPlay Brukerhåndbok*.

Strømkilder

Velge strømkilde

Bruk tabellen nedenfor for å velge riktig strømkilde til måten du har tenkt å bruke maskinen på.

Oppgave	Anbefalt strømkilde
Arbeide med et vanlig dataprogram	<ul style="list-style-type: none">■ Ladet batteri i maskinen■ En av følgende eksterne enheter:<ul style="list-style-type: none"><input type="checkbox"/> En strømadapter<input type="checkbox"/> En eventuell forankringsenhet<input type="checkbox"/> En eventuell kombinertadapter
Lade eller kalibrere et batteri i maskinen	<p>En av følgende eksterne enheter:</p> <ul style="list-style-type: none">■ En strømadapter■ En eventuell forankringsenhet■ En eventuell kombinertadapter <p> <i>Ikke lad batterier ombord i fly. Lading av batteriet kan ødelegge de elektroniske systemene ombord i flyet.</i></p>
Installere eller endre systemprogramvare eller skrive til en optisk plate.	<p>En av følgende eksterne enheter:</p> <ul style="list-style-type: none">■ En strømadapter■ En eventuell forankringsenhet

Bytte mellom batteri og ekstern strøm

Maskinen kjører på ekstern strøm så lenge den er koblet til en ekstern strømkilde. På den måten sparer du mest mulig strøm i batteriet i maskinen. Maskinen kan få ekstern strøm via en strømadapter, en eventuell forankringsenhet eller en eventuell kombinertadapter.

Siden maskinen automatisk bytter mellom ekstern strøm og batteristrøm avhengig av om en ekstern strømkilde er tilgjengelig:

- Hvis maskinen kjører på batterier, og du kobler maskinen til en ekstern strømkilde, skifter maskinen til ekstern strøm.
- Hvis maskinen kjører på ekstern strøm (og har et oppladet batteri), og du kobler maskinen fra den eksterne strømkilden, skifter maskinen til batteristrøm.

Når maskinen er i Windows, vises et strømmåler-ikon som standard på oppgavelinjen. Strømmålerikonet endrer form for å vise om maskinen kjører på batteristrøm eller på ekstern strøm.

Hvis strømmålerikonet ikke vises på oppgavelinjen mens maskinen er i Windows:

1. Velg **Start > Kontrollpanel > Ytelse og vedlikehold > Strømalternativer**.
2. Velg **Avansert**-kategorien.
3. Kryss av i feltet **Vis alltid ikon på oppgavelinjen**.
4. Velg **OK**.

Plassering av strømlamper og brytere

Illustrasjonen nedenfor viser en oversikt over hvor du finner strømlampene og strømbryterne på maskinen.

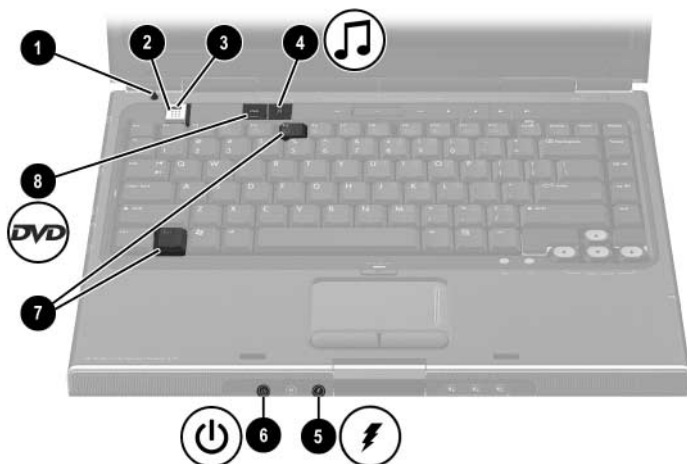
Du finner en oversikt over funksjonene for hver av disse komponentene i [Kapittel 1, "Oversikt over komponenter"](#).

I dette kapitlet finner du opplysninger om hvordan du bruker komponentene.

- | | |
|--------------------------|-----------------------------|
| ❶ Skjermbryter | ❺ Batterilampe |
| ❷ Strømknapp | ❻ Strøm/ventemodus-lampe |
| ❸ Strøm/ventemodus-lampe | ❼ fn+f5 -direktetast |
| ❹ Musikknapp | ❽ DVD-knapp |



Maskinen har to strøm/ventemodus-lamper som begge viser den samme informasjonen. Strøm/ventemodus-lampene er synlig også når maskinen er lukket.



Slik starter du ventemodus eller dvalemodus eller slår av maskinen

Ventemodus

Ventemodus sparer strøm ved å redusere strømforbruket for systemkomponenter som ikke er i bruk. Når maskinen går i ventemodus, lagres arbeidet ditt i minnet (RAM), skjermen tømmer og strøm/ventemodus-lampen begynner å blinke. Det er vanligvis ikke nødvendig å lagre arbeidet før du starter ventemodus, men det er en god vane å gjøre det likevel. Når du avslutter ventemodus, kan du raskt gjenoppta arbeidet der du slapp.

Starte ventemodus

Ventemodus kan startes manuelt, eller automatisk av maskinen.

Starte ventemodus manuelt

Standardinnstillingen i Windows er at ventemodus startes automatisk når du lukker maskinen. Når du lukker maskinen, trykker skjermen ned skjermbryteren. Standardinnstillingen for skjermbryteren er at den starter ventemodus. Opplysninger om hvordan du endrer funksjonen for skjermbryteren i Windows, finner du under "[Velge andre strøminnstillinger](#)" senere i dette kapitlet.

Når maskinen er i Windows, er standardinnstillingen at du kan starte ventemodus ved å trykke på direktetasten **fn+f5** eller ved å gå via Start-knappen. Flere opplysninger om **fn+f5** og andre direktetaster finner du under "[Direktetaster](#)" i [Kapittel 2, "Tastatur og styrepute"](#).

For å starte ventemodus via Start-knappen i:

- Windows XP Home, velger du **Start > Slå av datamaskinen > Ventemodus**.
- Windows XP Professional, velger du **Start > Slå av datamaskinen > Ventemodus**. Hvis Ventemodus-alternativet ikke vises, trykker du på nedpilen og velger **Ventemodus** fra listen.

Starte ventemodus automatisk

Standardinnstillingen i Windows er at maskinen starter ventemodus automatisk hvis maskinen ikke har vært brukt på en bestemt tidsperiode:

- Hvis maskinen kjører på batteristrøm, vil maskinen starte ventemodus automatisk hvis den ikke har vært brukt på 10 minutter.
- Hvis maskinen kjører på eksternt strøm, vil maskinen starte ventemodus automatisk hvis den ikke har vært brukt på 25 minutter.

Opplysninger om hvordan du endrer innstillingene, finner du under "[Bruke strømoppsett](#)" senere i dette kapitlet.

Avslutte ventemodus

Slik avslutter du ventemodus og går tilbake til Windows:

- Trykk raskt på strømknappen.
 - Trykk på styreputen.
 - Trykk på en tast på tastaturet.
- eller –
- Trykk på musikknappen, DVD-knappen eller på en styreputeknapp.

Dvalemodus



OBS: Hvis du endrer konfigurasjonen av maskinen mens den er i dvalemodus, er det ikke sikkert at du kan gjenoppta arbeidet fra dvalemodus. Mens maskinen er i dvalemodus:

- Ikke legg til eller ta ut minnemoduler.
 - Ikke legg til eller ta ut en harddisk.
 - Ikke koble til eller fra eksterne enheter.
 - Ikke sett inn eller ta ut CD-er, DVD-er, PC-kort eller digitalminnekort.
-

Dvalemodus er en Windows-basert funksjon. Når maskinen går i dvalemodus, lagres først det som ligger i minnet (RAM) i datamaskinen, i en egen dvalemodusfil på harddisken. Deretter slås maskinen av.

Når maskinen har gått i dvalemodus, slår strøm/ventemodus-lampen og strømknappplampen seg av.

Når du avslutter dvalemodus, kan du gjenoppta arbeidet der du slapp. Med dvalemodus tar det lenger tid før du kan fortsette arbeidet der du slapp, enn med ventemodus. Dvalemodus er likevel mye raskere enn å slå av maskinen og starte den på nytt.

Starte dvalemodus

I Windows er standardinnstillingen av dvalemodus kan startes automatisk eller manuelt.

Starte dvalemodus manuelt

For å starte dvalemodus manuelt mens maskinen er i:

- Windows XP Home, velger du **Start > Slå av datamaskinen**. Deretter holder du nede **skift** samtidig som du velger **Ventemodus**-knappen.
- Windows XP Professional, velger du **Start > Slå av datamaskinen > Dvalemodus**. Hvis Dvalemodus-alternativet ikke vises, trykker du på nedpilen og velger **Dvalemodus** fra listen.

Starte dvalemodus automatisk

Når maskinen er i Windows og kjører på batterier, kan dvalemodus startes automatisk. Standardinnstillingene er at dvalemodus starter automatisk:

- Når batteriet har kritisk lav spenning.
- Når den ikke har vært brukt på 30 minutter.

Opplysninger om hvordan du endrer innstillingene, finner du under "[Bruke strømoppsett](#)" senere i dette kapitlet.

Flere opplysninger om lav batterispenning finner du under "[Ved lav batterispenning](#)" senere i dette kapitlet.

Avslutte dvalemodus

For å avslutte dvalemodus, trykker du raskt på strømknappen.

Finne ut om maskinen er avslått eller i dvalemodus

For å finne ut om maskinen er i dvalemodus eller om den er avslått, trykker du på strømknappen.

- Hvis maskinen er i dvalemodus, avsluttes dvalemodus og det du arbeidet med, vises på skjermen igjen.
- Hvis maskinen er avslått, startes Windows.

Aktivere eller deaktivere dvalemodus

Som standard er dvalemodus aktivert, men du kan selv deaktivere funksjonen. For å forhindre at du mister data når maskinen er i Windows og får kritisk lav batterispenning, bør du kun deaktivere dvalemodus når du skal kalibrere batteriene.

- » For å kontrollere om dvalemodus er aktivert, velger du **Start > Kontrollpanel > Ytelse og vedlikehold > Strømalternativer >** kategorien **Dvalemodus**. Dvalemodus er aktivert hvis det er krysset av i feltet **Aktiver dvalemodus**.

Avslutte arbeidet

Hvis du er i Windows og skal fortsette om kort tid - Start ventemodus for kortere perioder. Start dvalemodus for lengre perioder eller for å spare mest mulig strøm. Hvor lenge en maskin som kjører på batterier, kan være i ventemodus eller dvalemodus, avhenger av konfigurasjonen på maskinen og av hvor god stand batteriene er i. Ventemodus bruker mer strøm enn dvalemodus.

Hvis du skal fortsette innen to uker - Slå av maskinen. Hvis mulig, kobler du maskinen til en ekstern strømkilde slik at batteriet holdes helt oppladet.

Hvis maskinen ikke skal brukes, og skal være koblet fra ekstern strøm lenger enn to uker - Slå av maskinen. For å øke levetiden på batteriet, tar du det ut og oppbevarer det tørt og kjølig.

Hvis den eksterne strømkilden er usikker - Start dvalemodus eller slå av maskinen. Strømkilden kan for eksempel være usikker hvis det er tordenvær, eller hvis batteriet nesten er utladet.

Avspilling av medier

For å forhindre problemer ved avspilling av medier bør du ikke starte ventemodus eller dvalemodus mens du spiller av et stasjonsmedium.

Hvis ventemodus eller dvalemodus startes mens et stasjonsmedium (for eksempel en CD eller DVD) er i bruk:

- Hvis du ser advarselen "Hvis du setter datamaskinen i dvalemodus eller ventemodus, kan avspillingen stoppe. Vil du fortsette?" Hvis du ser denne meldingen, velger du **Nei**. Avspillingen kan fortsette, eller du kan måtte starte avspillingen på nytt.

– eller –


- Avspillingen kan stanse og skjermen bli svart. For å fortsette avspillingen trykker du på strømknappen og starter avspillingen på nytt.

Slik starter du ventemodus eller dvalemodus eller slår av maskinen

Denne delen beskriver hvordan du benytter standardmetodene for å starte ventemodus, dvalemodus eller for å slå av maskinen. Du finner også informasjon om hvordan du slår av og på skjermen. Opplysninger om hvordan du kan endre noen av Windows-innstillingene for strømfunksjonene i maskinen, finner du under "[Strøminnstillinger](#)" senere i dette kapitlet.

Plasseringen av lampene og bryterne som beskrives i disse avsnittene, finner du under "[Plassering av strømlamper og brytere](#)" tidligere i dette kapitlet.


Slå maskinen på eller av

Oppgave	Slik går du frem	Resultat
Slå på maskinen og starte Windows når maskinen er avslått eller i dvalemodus.	Trykk på strømknappen.  Trykk på strømknappen for å slå på maskinen eller for å avbryte ventemodus eller dvalemodus.	<ul style="list-style-type: none"> ■ Strøm/ventemodus-lampene slår seg på. ■ Operativsystemet lastes.
Slå av maskinen når den er i Windows.	<ul style="list-style-type: none"> ■ I Windows XP Home velger du Start > Slå av datamaskinen > Slå av.^{*†} ■ I Windows XP Professional velger du Start > Slå av datamaskinen > Slå av > OK.^{*†} 	<ul style="list-style-type: none"> ■ Strøm/ventemodus-lampene slår seg av. ■ Operativsystemet avsluttes. ■ Maskinen slår seg av.

*Hvis maskinen ikke reagerer og du ikke klarer å slå av maskinen med en av disse metodene, leser du opplysningene under "[Nødavslutning](#)" senere i dette kapitlet.

†Avhengig av nettverkstilkoblingene kan knappen Slå av datamaskinen i stedet hete *Avslutt*.

Starte eller avslutte ventemodus

Oppgave	Slik går du frem	Resultat
Starte ventemodus fra Windows.	<p>Mens maskinen er slått på, velger du en av disse fremgangsmåtene:</p> <ul style="list-style-type: none"> ■ Trykk på direktetastene fn+f5. ■ Lukk maskinen. <p> Når maskinen er lukket, vil skjermbryteren automatisk slå av skjermen.</p> <ul style="list-style-type: none"> ■ I Windows XP Home velger du Start > Slå av datamaskinen > Ventemodus.* ■ I Windows XP Professional velger du Start > Slå av datamaskinen > Ventemodus > OK.* Hvis ventemodus-alternativet ikke vises, trykker du på nedpilen og velger Ventemodus fra listen. 	<ul style="list-style-type: none"> ■ Strøm/ventemodus-lampene blinker. ■ Skjermen slår seg av.
La maskinen gå i ventemodus fra Windows.	<p>Ingen handling er nødvendig. Maskinen starter ventemodus automatisk:</p> <ul style="list-style-type: none"> ■ Hvis den ikke har vært brukt i 10 minutter mens den kjører på batterier. ■ Hvis den ikke har vært brukt i 25 minutter mens den kjører på ekstern strøm. 	<ul style="list-style-type: none"> ■ Strøm/ventemodus-lampene blinker. ■ Skjermen slår seg av.
Avslutte ventemodus og gå til Windows.	<p>Bruk en av disse fremgangsmåtene:</p> <ul style="list-style-type: none"> ■ Trykk raskt på strømknappen. ■ Trykk på styreputen. ■ Trykk på en tast på tastaturet. ■ Trykk på musikknappen, DVD-knappen eller på en styreputeknapp.[†] 	<ul style="list-style-type: none"> ■ Strøm/ventemodus-lampene slår seg på. ■ Det du arbeidet med kommer tilbake på skjermen.

*Avhengig av nettverkstilkoblingene kan knappen Slå av datamaskinen i stedet hete *Avslutt*.

[†]Avhengig av maskinkonfigurasjonen kan du også kunne avslutte ventemodus ved å bruke en ekstern mus eller ved å åpne skjermen hvis maskinen ble lukket mens den var i ventemodus.

Starte eller avslutte dvalemodus

Dvalemodus må være aktivert for at du skal kunne bruke denne funksjonen. Standardinnstillingen er at dvalemodus er aktivert. For å kontrollere om dvalemodus er aktivert, velger du **Start > Kontrollpanel > Ytelse og vedlikehold > Strømalternativer > kategorien Dvalemodus**. Dvalemodus er aktivert hvis det er krysset av i feltet **Aktiver dvalemodus**.

Oppgave	Slik går du frem	Resultat
Starte dvalemodus fra Windows.	I Windows XP Home velger du Start > Slå av datamaskinen .* Deretter holder du nede skift -tasten og klikker på Ventemodus -knappen. I Windows XP Professional velger du Start > Slå av datamaskinen > Dvalemodus .*Hvis Dvalemodus-alternativet ikke vises, trykker du på nedpilen og velger Dvalemodus fra listen.	<ul style="list-style-type: none"> ■ Strøm/ventemodus-lampene slår seg av. ■ Skjermen slår seg av.
La maskinen gå i dvalemodus fra Windows.	Ingen handling er nødvendig. Hvis maskinen kjører på batteristrøm, og dvalemodus er aktivert, vil maskinen gå i dvalemodus: <ul style="list-style-type: none"> ■ Når den ikke har vært brukt på 30 minutter. ■ Når batteriet har kritisk lav spenning. 	<ul style="list-style-type: none"> ■ Strøm/ventemodus-lampene slår seg av. ■ Skjermen slår seg av.

(Fortsetter)

Oppgave	Slik går du frem	Resultat
Avslutte dvalemodus.	Trykk raskt på strømknappen. [†]	<ul style="list-style-type: none">■ Strøm/ventemodus-lampene slår seg på.■ Det du arbeidet med kommer tilbake på skjermen.

*Avhengig av nettverkstilkoblingene kan knappen Slå av datamaskinen i stedet hete *Avslutt*.

[†]Hvis dvalemodus startes automatisk på grunn av kritisk lavt batterinivå, kobler du maskinen til en ekstern strømkilde eller ved å sette inn et ladet batteri før du trykker på strømknappen. Hvis et tomt batteri er den eneste strømkilden, er det ikke sikkert at maskinen reagerer.

Nødavslutning

Hvis maskinen ikke reagerer på kommandoer, forsøker du først av slå av maskinen ved hjelp av disse standardmetodene:

- I Windows XP Home velger du **Start > Slå av datamaskinen > Slå av**.
- Windows XP Professional, velger du **Start > Slå av datamaskinen > Slå av > OK**. (Avhengig av hvilken type nettverk du er koblet til, kan knappen Slå av datamaskinen hete *Slå av* eller *Avslutt*.)

Hvis maskinen ikke reagerer på avslutningskommandoen, kan du forsøke nødavslutningsmetodene nedenfor i den rekkefølgen de er presentert:

- Hvis maskinen er i Windows, trykker du på **ctrl+alt+del**. Deretter:
 - I Windows XP Home velger du **Slå av datamaskinen > Slå av**.
 - I Windows XP Professional velger du **Slå av** fra menyen. Deretter velger du **OK**.
- Når maskinen er i Windows:
 - Trykk på og hold nede strømbryteren i minst fire sekunder.
 - Koble maskinen fra ekstern strøm og ta ut batteriet. Opplysninger om hvordan du tar ut batterier finner du under "[Bytte batterier](#)" senere i dette kapitlet.

Strøminnstillinger

Bruke strømoppsett

Du kan bruke strømoppsett kun når maskinen er i Windows.

Et strømoppsett styrer hvor mye strøm maskinen bruker mens den kjører på ekstern strøm eller på batteri. Strømoppsettet bestemmer også hvor lang tid maskinen skal kunne være inaktiv før ventemodus og dvalemodus startes automatisk.

- » For å velge et forhåndsdefinert oppsett eller opprette et tilpasset oppsett, velger du **Start > Kontrollpanel > Ytelse og vedlikehold > Strømalternativer**. Deretter følger du veiledningen på skjermen.

Bruke et ventemoduspassord

Du kan bruke et ventemoduspassord kun når maskinen er i Windows.

Slik bestemmer du at maskinen skal be om passord før den avslutter ventemodus:

1. Velg **Start > Kontrollpanel > Ytelse og vedlikehold > Strømalternativer**.
2. Velg **Avansert**-kategorien.
3. Kryss av i feltet **Krev passord når datamaskinen gjenopptar kjøring etter hvilemodus**.
4. Velg **OK**.

Opplysninger om andre passord og sikkerhetsfunksjoner finner du i [Kapittel 6, "Sikkerhet"](#).

Velg andre strøminnstillinger

Du kan endre Windows-innstillingene for strømknappen, direktetastene **fn+f5** og skjermbryteren.

Slik er standardinnstillingene for direktetastene **fn+f5**, strømknappen og skjermbryteren når maskinen er i Windows:

- Trykk raskt på strømknappen for å starte dvalemodus.
- Ventemodus starter når du trykker på direktetasten **fn+f5**, som av og til kalles *hvilemodus-knappen* i Windows.
- Når du lukker skjermen, trykker den ned skjermbryteren slik at skjermen slås av.

Slik endrer du Windows-innstillingene for strømknappen, direktetastene **fn+f5** og skjermbryteren:

1. Velg **Start > Kontrollpanel > Ytelse og vedlikehold > Strømalternativer > kategorien Avansert**.
 - For å endre innstillingen for strømknappen, velger du en funksjon i listen **Når jeg trykker på datamaskinens Av/på-knapp**.
 - For å endre innstillingen for direktetastene **fn+f5**, velger du en funksjon i listen **Når jeg trykker på datamaskinens hvilemodusknapp**.
 - For å endre innstillingen for skjermbryteren, velger du en funksjon i listen **Når jeg stenger lokket på den bærbare maskinen**. Funksjonen skjermbryteren har når du *åpner* skjermen, påvirkes ikke av disse innstillingene. Når du *åpner* skjermen når maskinen er i ventemodus, slår skjermbryteren på maskinen.
2. Velg **OK**.

Dvalemodusfunksjonen er kun tilgjengelig i de ulike listene hvis dvalemodus er aktivert. Hvis dvalemodus ikke er tilgjengelig, velger du **Start > Kontrollpanel > Ytelse og vedlikehold > Strømalternativer > kategorien Dvalemodus**. Kryss av i feltet **Aktiver dvalemodus**, og velg deretter **OK**.

Batterier

Lade batterier

Slik forlenger du batterilevetiden og viser ladenivået mer nøyaktig:



ADVARSEL: Ikke lad batteriene i maskinen mens du er ombord i fly. Lading av batteriet kan ødelegge de elektroniske systemene ombord i flyet.

- Hvis du lader et *nytt* batteri:
 - ❑ Lad batteriet mens maskinen er koblet til ekstern strøm via strømadapteren.
 - ❑ Lad batteriet helt opp.
- Hvis du lader et batteri som er *i bruk*:
 - ❑ La batteriet lades ut ved vanlig bruk til omtrent 10 prosent av full lading før du lader det opp igjen.
 - ❑ Lad batteriet helt opp.

Et batteri i maskinen lades når maskinen er koblet til ekstern strøm via en strømadapter, via en eventuell forankringsenhet eller via en eventuell kombinertadapter.

Et batteri som står i maskinen, lades enten maskinen er avslått eller i bruk, men batteriet lades raskere hvis maskinen er avslått. Ladingen kan ta lenger tid enn normalt hvis batteriet er nytt, ikke har vært brukt på to uker eller mer eller ikke holder vanlig romtemperatur.

Batterilampen vise ladestatus:

- På: Batteriet lades.
- Blinker: Batteriet har lav spenning og lades ikke.
- Av: Batteriet er fulladet eller står ikke i maskinen.

Opplysninger om hvordan du ser hvor mye lading som gjenstår i batteriet, finner du under "[Sjekk spenningsnivået i batteriet](#)" nedenfor.

Sjekke spenningsnivået i batteriet

Vise nøyaktige ladeopplysninger

Slik øker du nøyaktigheten for batteriladevisningen:

- La batteriet lades ut ved vanlig bruk til omtrent 10 prosent av full lading før du lader det opp igjen.
- Lad batteriet helt opp før du bruker det. Selv i helt nye batterier kan ladenivåvisningen være unøyaktig helt til batteriet har vært helt oppladet minst én gang.
- Hvis et batteri ikke har vært brukt på en måned eller mer, kalibrerer du batteriet i stedet for å lade det opp.

Flere opplysninger om kalibrering av batterier finner du under "[Kalibrere batterier](#)" i dette kapitlet.

Vise ladenivået

For å vise informasjon om batteriladenivået i Windows, bruker du strømmålerfunksjonen som beskrevet senere i dette kapitlet.

Slik viser du strømmåleren i Windows:

- Velg **Start > Kontrollpanel > Ytelse og vedlikehold > Strømalternativer >** kategorien **Strømmåler**.

– eller –

- Velg **Strømmåler**-ikonet som vises som standard på oppgavelinjen i Windows. Slik viser du strømmåler-ikonet hvis det ikke vises:

Velg **Start > Kontrollpanel > Ytelse og vedlikehold > Strømalternativer**. Velg kategorien **Avansert**. Deretter krysser du av i feltet **Vis alltid** ikon på oppgavelinjen, og velger **OK**.

Ladevisningene viser ladenivået både som prosenter og som tid.

- Prosentene viser hvor mye lading som er igjen i batteriet.
- Tiden viser omtrent hvor lenge batteriet kan drive maskinen *hvis strømforbruket fortsetter på samme nivå som nå*. Tiden som gjenstår vil for eksempel minske hvis du starter avspillingen av en DVD, eller øke hvis du stanser avspillingen av en DVD.

Ved lav batterispenning

De neste avsnittene beskriver hvordan du varsles om lav batterispenning, og hvordan du bør reagere på varslene. Du kan ikke endre batterilampevarslene. For å endre andre varsler velger du **Start > Kontrollpanel > Ytelse og vedlikehold > Strømalternativer** og følger veiledningen på skjermen.

Varsler om lav batterispenning

Når et batteri som er den eneste strømkilden for maskinen, har *lav batterispenning*, vises det en advarselmelding på skjermen, og batterilampen blinker.

Hvis du ikke foretar deg noe med situasjonen og det gjenværende ladenivået fortsetter å synke, vil maskinen til slutt få *kritisk lav batterispenning*.

- Når maskinen er i Windows eller i ventemodus og får kritisk lav batterispenning:
 - ❑ Hvis dvalemodus er aktivert, startes dvalemodus automatisk. Du kan miste arbeid som du ikke har lagret.
 - ❑ Hvis dvalemodus er deaktivert, vil maskinen være en liten stund i ventemodus før den slår seg av. Du mister alt arbeid du ikke har lagret.

Standardinnstillingen er at dvalemodus er aktivert. For å kontrollere om dvalemodus er aktivert, velger du **Start > Kontrollpanel > Ytelse og vedlikehold > Strømalternativer > kategorien Dvalemodus**. Dvalemodus er aktivert hvis det er krysset av i feltet **Aktiver dvalemodus**.

Tiltak ved lav batterispenning



OBS: Slik forebygger du problemer når du skal avslutte dvalemodus: Hvis maskinen har nådd kritisk lav batterispenning og holder på å starte dvalemodus, venter du til maskinen har gått helt i dvalemodus før du kobler maskinen til strøm eller setter inn et oppladet batteri. Når maskinen er gått helt i dvalemodus, slår strøm/ventemodus-lampen seg av.

Slik gjør du hvis maskinen har lav batterispenning:

- Hvis ekstern strøm er tilgjengelig, kobler du maskinen til den eksterne strømkilden.
- Hvis du har et ladet batteri tilgjengelig, slår du av maskinen eller starter dvalemodus. Deretter setter du inn batteriet og slår på maskinen.
- Hvis det ikke er noen strømkilde tilgjengelig, lagrer du først det du arbeider med. Deretter starter du dvalemodus eller slår av maskinen.

Kalibrer batterier

Når skal du kalibrere

Selv om et batteri brukes mye, behøver det vanligvis ikke kalibreres oftere enn én gang i måneden. Du behøver ikke å kalibrere et nytt batteri før du bruker det for første gang.

Kalibrering øker ikke nødvendigvis driftstiden for batteriet, men kan øke nøyaktigheten på ladevisningen. Spesielt under disse forholdene:

- Hvis batteriet ikke har vært brukt på én måned eller lenger.
- Hvis maskinen stort sett har kjørt på ekstern strøm (og lite på batteri) i mer enn én måned.
- Hvis batteriladevisningen viser store endringer i gjenværende strøm i løpet av en kort periode (2 minutter). Hvis for eksempel strømmåleren i Windows viser at det gjenstår 20 prosent av full lading, og 2 minutter senere viser at det kun er 5 prosent av full lading igjen, tyder den raske endringen på at batteriet bør kalibreres.

Flere opplysninger om batteriladevisning finner du under ["Sjekke spenningsnivået i batteriet"](#) tidligere i dette kapitlet.

Slik kalibrerer du

Ved kalibrering av batterier lades batteriet først helt opp. Deretter lades det helt ut, før det lades helt opp igjen mens maskinen er i Windows.

Lade batterier

Lad batteriet mens maskinen er påslått. Slik lader du batteriet:



ADVARSEL: Ikke lad batteriene i maskinen mens du er ombord i fly. Lading av batteriet kan ødelegge de elektroniske systemene ombord i flyet.

1. Sett batteriet inn i maskinen.
2. Koble maskinen til en ekstern strømkilde via strømadapteren eller en eventuell kombinertadapter. Batterilampen lyser mens batteriet lades.
3. La maskinen være koblet til ekstern strøm helt til batteriet er fullt oppladet. Batterilampen slås av når batteriet er helt oppladet.

Lade ut batterier



OBS: Hvis du ikke skal være til stede under utladingen av batteriet, må du lagre arbeidet ditt før du starter på utladingen. På den måten unngår du å miste data som du ikke har lagret.

Maskinen må være på under hele utladingen av batteriet. Batteriet lades ut både mens maskinen er i bruk og mens den ikke er i bruk, men lades raskere ut hvis maskinen er i bruk.

Hvis du bruker maskinen i løpet av utladingen og har valgt tidsutkoblinger for å spare strøm, kan du forvente følgende under utladingen:

- Du vil miste eventuelt arbeid som du ikke har lagret, når batteriet er helt utladet og maskinen slår seg av.
- Maskinen vil ikke slå av en eventuell tilkoblet ekstern skjerm.
- Harddiskhastigheten vil ikke reduseres når disken ikke er i bruk.
- Maskinen vil ikke automatisk gå i ventemodus.

Slik lader du batteriet helt ut.

1. Deaktiverer dvalemodus. Slik deaktiverer du dvalemodus.
Velg **Start > Kontrollpanel > Ytelse og vedlikehold > Strømalternativer >** kategorien **Dvalemodus**. Fjern krysset i feltet **Aktiver dvalemodus**.
2. Velg **Start > Kontrollpanel > Ytelse og vedlikehold > Strømalternativer >** kategorien **Strømoppsett**.
3. Notér innstillingene i kolonnen Går på strøm og innstillingene i kolonnen Kjører på batterier slik at du kan tilbake stille dem etter kalibreringen.
4. Velg **Aldri** i alle feltene i begge kolonnene.
5. Velg **OK**.
6. Koble maskinen fra den eksterne strømkilden, men *ikke* slå av maskinen.
7. Kjør maskinen på batteristrøm til batteriet er helt utladet. Når batteriet er helt utladet, slår maskinen seg av.

Lade opp batteriet igjen

1. La maskinen være koblet til ekstern strøm helt til batteriet er fullt oppladet og batterilampen slås av.

Du kan bruke maskinen mens batteriet lades opp, men batteriet lades opp raskere hvis maskinen er slått av.

2. Hvis maskinen er slått av, slår du den på når batteriet er helt oppladet og batterilampen ikke lenger lyser.
3. Kontrollér innstillingene på kategorien Strømoppsett. Slik viser du kategorien Strømoppsett:

Velg **Start > Kontrollpanel > Ytelse og vedlikehold > Strømalternativer >** kategorien **Strømoppsett**.

4. Gå tilbake til de innstillingene du noterte deg tidligere i kolonnene Går på strøm og Kjører på batterier.
5. Velg **OK**.



OBS: For å forhindre at du går helt tom for batteristrøm og mister data når maskinen når kritisk lav batterispenning, aktiverer du dvalemodus igjen etter at batteriet er kalibrert. Slik aktiverer du dvalemodus: Velg **Start > Kontrollpanel > Ytelse og vedlikehold > Strømalternativer >** kategorien **Dvalemodus**. Kryss av i feltet **Aktiver dvalemodus**, og velg deretter **OK**.

Batterisparing

Ved hjelp av fremgangsmåtene og innstillingene som er beskrevet nedenfor, kan du spare strøm og sørge for at batteriet varer lengst mulig før du må lade det.

Spare strøm mens du arbeider

Slik sparer du strøm mens du arbeider:

- Ikke la enheter som du ikke benytter, bruke strøm fra maskinen. For eksempel:
 - Slå av nettverkstilkoblinger, trådløse nettverkstilkoblinger og lukk modemprogrammer.
 - Koble fra eventuelle eksterne enheter som ikke er koblet til en ekstern strømkilde.
 - Stopp eller ta ut PC-kort.
 - Deaktiver eller ta ut et digitalt minnekort.
 - Slå av en eventuell enhet som er koblet til S-Video-utgangen.
- Hvis mulig, bruker du eksterne høyttalere med egen strømforsyning i stedet for de interne høyttalerne. Bruk lavest mulig lydvolument når du bruker de interne høyttalerne. Du kan justere lydvolument med volumknappene.
- Redusér lysstyrken på skjermen.
 - For å redusere lysstyrken, trykker du på direktetastene **fn+f7**.
 - For å øke lysstyrken, trykker du på direktetastene **fn+f8**.
- Sett maskinen i ventemodus eller dvalemodus eller slå maskinen av når du forlater den.

Velge innstillinger for strømsparing

Du kan bare bruke strømsparingsinnstillingene nedenfor mens maskinen er i Windows.

Slik velger du innstillinger for strømsparing i Windows:

- Velg kort ventetid før skjermbeskytteren slås på. Velg en skjermbeskytter med minst mulig grafikk og bevegelse. Slik velger du skjermbeskytter og ventetid før skjermbeskytteren slår seg på:

Velg **Start > Kontrollpanel > Utseende og temaer > Skjerm > Skjermbeskytter** og følg veiledningen på skjermen.

- Velg eller opprett et strømoppsett som bruker minst mulig strøm. Flere opplysninger om strømoppsett finner du under "[Bruke strømoppsett](#)" tidligere i dette kapitlet.

Bytte batterier

△ OBS: For å unngå at du mister ulagrede data når du bytter et batteri som er den eneste strømkilden, må du starte dvalemodus eller slå av maskinen før du tar ut batteriet. Hvis du starter dvalemodus, venter du til strøm/ventemodus-lampene slukker før du følger veiledningen. Lampene slukker når maskinen har gått helt i dvalemodus.

Ta ut et batteri

Det er ulike batterier i de ulike maskinmodellene, men fremgangsmåten for å ta ut batteriet er den samme for alle modellene.

Slik tar du ut et batteri:

1. Snu maskinen opp-ned.
2. Skyv på batteriutløseren ❶ for å løse ut batteriet.
3. Trekk batteriet ut av batteribrønnen ❷.

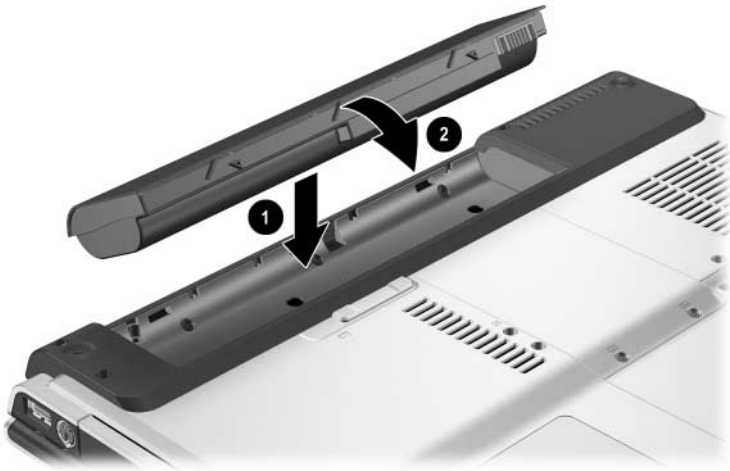


Sette inn et batteri

Det er ulike batterier i de ulike maskinmodellene, men fremgangsmåten for å sette inn batteriet er den samme for alle modellene.

Slik setter du inn et batteri:

1. Legg maskinen opp-ned på en plan overflate.
2. Sett batteriet inn i batteribrønningen **1** og vri det nedover **2** til det er helt på plass.



Oppbevare batterier



OBS: For å unngå at batteriene blir skadet, bør de ikke utsettes for høye temperaturer over lengre tid.

Hvis maskinen ikke skal være i bruk, og skal være koblet fra ekstern strøm lenger enn to uker, bør du ta ut og oppbevare batteriene et annet sted.

Høye temperaturer, for eksempel i parkerte biler, fører til at selvutladingen av batterier går raskere. For å bevare batteriet på best mulig måte, bør du oppbevare det på et kjølig og tørt sted.

Kalibrér batterier som har vært oppbevart i en måned eller mer, før du bruker det.

Gjenvinne brukte batterier



ADVARSEL: For å unngå brannfare og risiko for forbrenninger må du ikke demontere, knuse, stikke hull på, kortslutte, brenne eller kaste batteriet i vann. Ikke utsett batteriet for temperaturer over 60°C. Bruk bare HP-batterier for å erstatte utslitte batterier.



Når batteriet er oppbrukt, skal det ikke kastes sammen med vanlig husholdningsavfall. Følg lokale lover og forskrifter når du skal kvitte deg med brukte batterier.

I Europa kvitter du deg med batteriene via offentlige innsamlings-systemer eller sender dem tilbake til HP, en servicepartner eller deres representanter.

Multimedia



Dette kapitlet beskriver hvordan komponentene fungerer når de brukes i Microsoft® Windows®. Hvis du bruker QuickPlay (kun på enkelte modeller), kan noen av komponentene fungere på en annen måte. Flere opplysninger finner du i *HP QuickPlay Brukerhåndbok*.

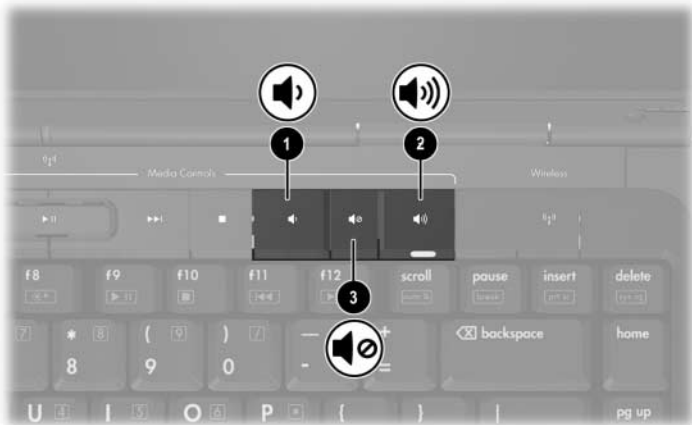
Volumkontroll

Du kan justere lydvolument med volumknappene på datamaskinen. Du finner veiledninger for dette senere i dette kapitlet. Lyddempingsknappen overstyrer alle voluminnstillingene i dataprogrammer.

Du kan også justere lydvolument ved hjelp av volumkontrollen i Windows-operativsystemet og i enkelte multimedieprogrammer. Du finner veiledninger for dette senere i dette kapitlet.

- Slik justerer du volumet med volumknappene på datamaskinen:
 - ❑ For å redusere lydvolümet, trykker du på senk volum-knappen ❶.
 - ❑ For å øke lydvolümet, trykker du på øk volum-knappen ❷.
 - ❑ Hvis du vil dempe lyden, trykker du på lyd dempingsknappen ❸.
 - ❑ For å gjenopprette lyden trykker du på lyd opp-knappen, lyd ned-knappen eller lyd dempingsknappen.

Når lyden er dempet, lyser lyd dempingslampen (på lyd dempingsknappen). Når du opphever dempingen, slår lyd demping lampen seg av.



- For å vise voluminnstillingene i Windows velger du **Start > Kontrollpanel > Lyder, tale og lydenheter > Lyder og lydenheter**. Deretter velger du kategorien **Volum**.
 - ❑ Flere lydinnstillinger, for eksempel balanse, finner du ved å velge **Avansert**-knappen under Enhetsvolum.
 - ❑ Hvis du vil vise et volumikon på oppgavelinjen, krysser du av i feltet **Vis volumikon på oppgavelinjen**, og velger **OK**.

Innebygde høyttalere

De innebygde høyttalerne, se illustrasjonen, gjengir stereolyd fra dataprogrammer, spill, stasjonsmedier, Internett og andre lyd-kilder.

Hvis en ekstern enhet, for eksempel hodetelefoner, kobles til lydutgangen, deaktiveres de interne høyttalerne.



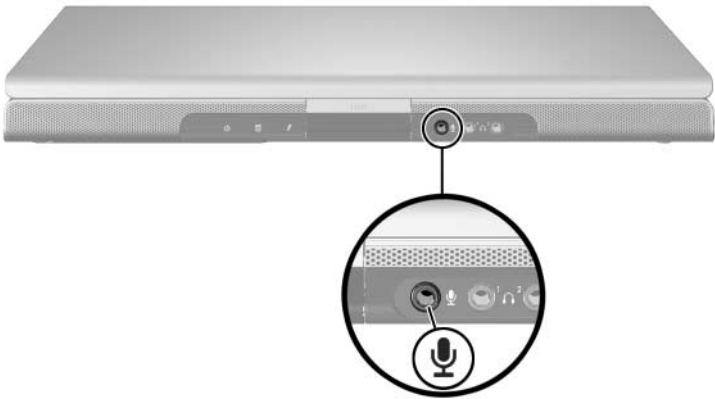
Eksterne lydenheter

Bruke lydinngangen (mikrofonkontakten)

En enhet som er koblet til mikrofonkontakten, kan kun brukes når maskinen er i Windows.

Med lydinngangen, se illustrasjonen, kobler du til en eventuell monomikrofon.

Vi anbefaler at du bruker en kondensatormikrofon med en 3,5-mm-plugg. Hvis du bruker en dynamisk mikrofon, vil du ikke oppnå den anbefalte følsomheten.



Bruke lydutgangene (hodetelefonutgangene)



ADVARSEL: For å minske risikoen for hørselskader bør du skru ned volumet før du tar på deg hodetelefonene.



OBS: For å unngå skade på eksterne enheter, må du ikke koble en enkeltkanals (mono) plugg til lydutgangen.

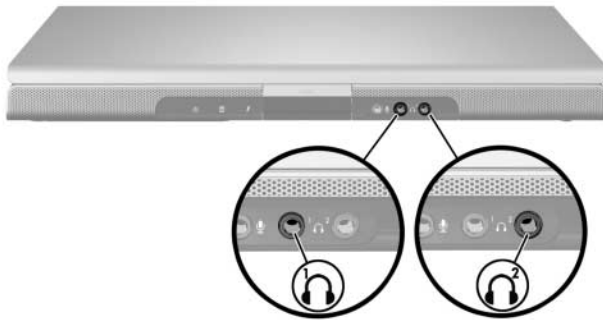
Bruke lyd-utgangene

Med lydutgangene, noen ganger kalt *hodetelefon*-kontaktene, kan du koble til eventuelle hodetelefoner eller eksterne stereo-høytalere med egen strømforsyning. Lydutgangen brukes også for å koble til lydfunksjonen av lyd/video-enheter som en TV eller videospiller. Som standard overfører maskinen *analoge* lydsignaler via lydutgangen (hodetelefonkontakten).

Maskinen kan også overføre digitale *S/PDIF*-lydsignaler via lydutgangene. For å kunne overføre *S/PDIF*-signaler til en ekstern enhet, må maskinen være koblet til en eventuell forankringsenhet.

Når du kobler en enhet til lydutgangen, deaktiveres de interne høytalerne.

Bruk kun en 3,5-mm-plugg når du kobler en enhet til lydutgangen.



Velge alternativer for lyd

Maskinen er som standard satt opp til å overføre *analoge* lydsignaler via de to lydutgangene (hodetelefonkontaktene).

Maskinen kan også overføre digitale *S/PDIF*-lydsignaler via lydutgangene. For å kunne overføre *S/PDIF*-signaler til en ekstern enhet, må maskinen være koblet til en eventuell forankringsenhet. Les produsentens dokumentasjon for flere opplysninger om disse enhetene.

Eksterne videoenheter

Koble til en S-Video-enhet (kun på enkelte modeller)

Du kan bruke en S-Video-enhet mens maskinen er i Windows kun når TV-ut er aktivert i menyen Player Setup (Oppsett av spiller).

Koble til lyd

S-Video-utgangen overfører bare bildesignaler.

Hvis vil overføre både lyd og bilde, for eksempel for å spille av en DVD-film på datamaskinen og vise den på fjernsynet, må du ha en standard 3,5 mm lyd-kabel. Denne får du kjøpt hos de fleste TV- eller elektronikkforhandlere.

Koble stereoenden av lyd-kabelen inn i en lyd-utgang (hodetelefonkontakt) på datamaskinen. Koble den andre enden av kabelen inn i lyd-inngangen på den eksterne enheten.

Flere opplysninger om lyd-utgangene på maskinen og om hvilke enheter du kan koble til dem, finner du under "[Bruke lyd-utgangene \(hodetelefonutgangene\)](#)" tidligere i dette kapitlet.



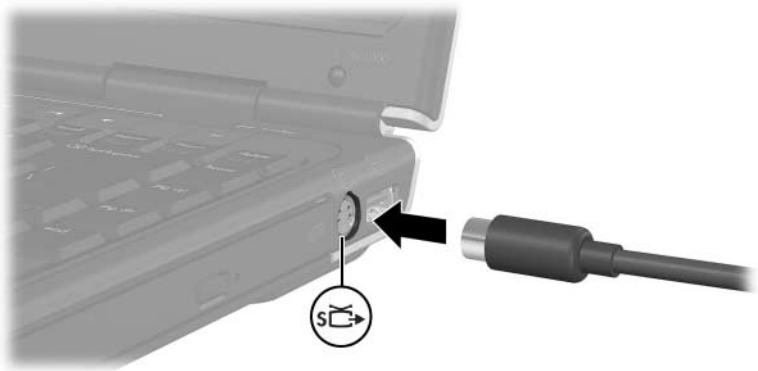
Støtte for *S/PDIF*-lyd er bare tilgjengelig via et eventuelt utvidelsesprodukt.

Koble til videosignalene

For å overføre videosignaler via S-Video-utgangen må du ha en standard S-Video-kabel. Denne får du kjøpt hos de fleste TV-, video- eller elektronikkforhandlere.

Slik kobler du til S-Video-kabelen:

1. Plugg den ene enden av S-Video-kabelen inn i S-Video-utgangen på datamaskinen, som vist nedenfor.
2. Koble den andre enden av kabelen inn i S-Video-inngangen på den eksterne enheten.



Vise videobildet

For å vise bildet må både datamaskinen og videoenheten være slått på.

For å veksle mellom å vise bildet på skjermen på datamaskinen og på skjermen på videoenheten, trykker du på direktetasten **fn+f4**. Når du trykker på direktetastene **fn+f4**, veksler du mellom å bruke skjermen på datamaskinen, en tilkoblet skjerm eller samtidig visning på alle skjermene.

Maskinen kan kun overføre komposittvideosignaler til en eksternt enhet via et utvidelsesprodukt fra HP (tilleggsutstyr).

CD-er og DVD-er

Styre avspillingen av plater

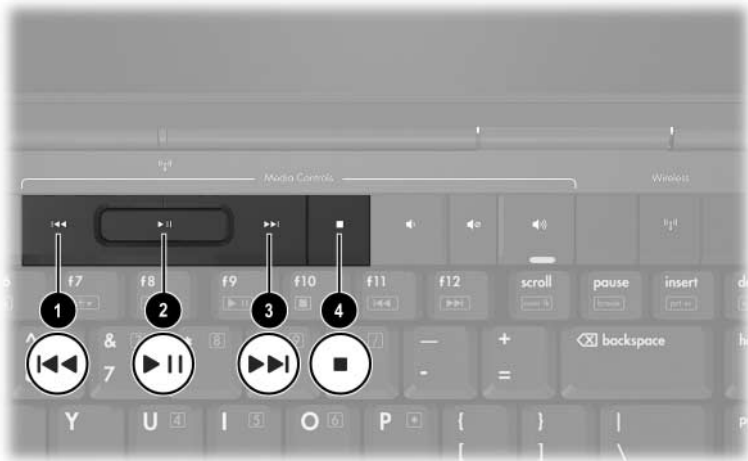
Du kan styre avspillingen (pause, spille, stoppe og spole) ved hjelp av disse metodene:

- **Medieknapper** - med de fire medieknappene på maskinen kan du raskt styre avspillingen av plater. Disse knappene styrer også avspillingen i musikkmodusen Playlist (Spilleliste). Flere opplysninger finner du under "[Bruke medieknappene](#)" senere i dette kapitlet.
- **Windows multimedieprogramvare** - enkelte multimedieprogrammer i Windows lar deg styre avspillingen av plater via egne programmer. Flere opplysninger om multimedieprogrammer i Windows finner du under "[Multimedieprogramvare](#)" senere i dette kapitlet.
- **Direktetaster for medieavspilling** - direktetastene for medieavspilling, **fn+f9**, **fn+f10**, **fn+f11** og **fn+f12** styrer avspillingen i musikkmodusen Playlist (Spilleliste). Flere opplysninger om disse direktetastene og om andre direktetaster, finner du under "[Direktetaster](#)" i [Kapittel 2](#), "[Tastatur og styrepute](#)".

Bruke medieknappene

Med de fire medieknappene kan du styre avspillingen av CD-er og DVD-er.

- For å gå til neste eller forrige valg, trykker du på forrige/tilbakespoling-knappen ❶.
- For å spille av eller pause avspillingen, trykker du på spill/pause-knappen ❷.
- For å gå til neste valg trykker du på neste/fremoverspoling-knappen ❸.
- For å stoppe den gjeldende aktiviteten, for eksempel avspilling eller spoling, trykker du på stopp-knappen ❹.



Forhindre avbrudd i avspillingen

Slik forhindrer du av avspillingen avbrytes, eller at avspillingskvaliteten blir dårlig:

- Lagre arbeidet ditt og lukk alle åpne programmer før du starter avspillingen av en CD eller en DVD.
- Koble maskinen til eller fra en eventuell forankringsenhet *før* eller *etter* du spiller av en plate, ikke *mens* du spiller av platen.

For å forhindre avbrudd i avspillingen mens maskinen er i Windows, bør du ikke starte ventemodus eller dvalemodus mens du spiller av en plate. Hvis ventemodus eller dvalemodus starter mens en plate er i bruk, kan du se meldingen "Hvis du setter datamaskinen i dvalemodus eller ventemodus, kan avspillingen stoppe. Vil du fortsette?" Hvis du ser denne meldingen, velger du **Nei**. Etter at du har valgt Nei:

- Kan avspillingen fortsette uten problemer.
– eller –
- Kan avspillingen stanse og skjermen bli svart. For å fortsette avspillingen trykker du på strømknappen og starter avspillingen på nytt.

Skrive til en CD eller en DVD



OBS: Slik unngår du å miste data og å skade en plate:

- Før du skriver til en plate, kobler du maskinen til en pålitelig strømkilde. Ikke skriv til en plate mens maskinen kjører på batteristrøm.
 - Før du skriver til en plate, lukker du alle åpne programmer (inkludert skjermbeskyttere og antivirus-programmer) unntatt plate-programmet du bruker.
 - Ikke kopiér direkte fra én plate til en annen, eller fra en nettdisk til en plate. I stedet kopierer du først fra kildeplaten eller nettdisken til harddisken på maskinen. Deretter kopierer du fra harddisken til målplaten.
 - Ikke flytt maskinen eller bruk tastaturet mens maskinen skriver du en plate. Skriveprosessen er følsom for vibrasjoner.
-

Multimediaprogramvare

Hvilke multimediaprogrammer som leveres sammen med maskinen, avhenger av maskinmodellen og av hvor du har kjøpt maskinen.

Listen nedenfor beskriver mulighetene du har med noen av multimediaprogrammene som kan leveres sammen med maskinen.

- Windows Media Player - spiller lyd-CD-er og DVD-er og kopierer lyd- og data-CD-er. Du kan også spille av vanlige lyd- og videofiltyper, for eksempel MP3, WMA, AVI, MPG og WMV. Dette programmet er en del av Windows-operativsystemet.
- InterVideo WinDVD - spiller video-CD-er og DVD-filmer. Denne programvaren er forhåndsinstallert på enkelt maskinmodeller. Du kan også skaffe denne programvaren på følgende måter:
 - Installér WinDVD fra platen *Application and Driver Recovery* (Gjenoppretting av drivere) som leveres sammen med de fleste maskinene.
 - Hvis du ikke har platen *Application and Driver Recovery* (Gjenopprette programmer og drivere), kontakter du kundestøtte for å få tilsendt en gjenoppretingsplate for maskinen din.
 - Last ned programvaren fra HPs nettsted på <http://www.hp.com>.
- InterVideo WinDVD Creator Plus - lar deg opprette, redigere og brenne filmer til en DVD eller video-CD. Denne programvaren finner du på CD-en *InterVideo WinDVD Creator* som leveres sammen med enkelte maskinmodeller.
- Sonic RecordNow! - lar deg lage kopier av musikk-CD-er og DVD-er og lage dine egne musikk-CD-er og DVD-er. RecordNow! er forhåndsinstallert på enkelte maskiner.



Flere opplysninger om hvordan du bruker multimedia-programmene finner du i hjelpetekstene for de ulike programmene.

Maskinen kan også ha flere multimedieprogrammer. Se gjennom:

- Ikonene på skrivebordet.
- Programmene som vises under **Start > Alle programmer**.
- Eventuelle forhåndslastede programmer som du finner under **Start > Alle programmer > Software Setup** (Oppsett av programvare).

Om opphavsrett

Det er forbudt å lage uautoriserte kopier av materiale som er beskyttet av opphavsrett, inkludert dataprogrammer, filmer og -CD-er. Denne maskinen skal ikke benyttes til slike formål.

Installere programvare

Slik installerer du programvare fra en CD som er levert sammen med maskinen:

1. Koble maskinen til en pålitelig stikkontakt.
2. Lukk eventuelle åpne programmer.
3. Sett CD-en inn i den optiske stasjonen.
 - Hvis autokjør er aktivert, ser du en installeringsveiviser.
 - Hvis autokjør er deaktivert:
 - a. Velg **Start > Kjør**.
 - b. Skriv:
x:\setup.exe
(der *x* er stasjonsbokstaven for den optiske stasjonen)
 - c. Velg **OK**.

4. Når du ser installeringsveiviseren, følger du installasjonsveiledningen på skjermen.
5. Start maskinen på nytt hvis du blir bedt om det.



Gjenta installeringsprosedyren for all programvaren du vil installere.



WinDVD Creator krever at du har bestemte typer stasjoner for at programmet skal bli installert på riktig måte. For å installere WinDVD Creator følger du veiledningen som leveres sammen med CD-en *InterVideo WinDVD Creator*.

Aktivere autokjør

Du kan selv slå av eller på Autokjør-funksjonen i Windows. Autokjør starter et program eller spiller av et spor fra en plate straks platen settes inn i stasjonen. Som standard er autokjør aktivert på maskinen.

Opplysninger om hvordan du deaktiverer eller aktiverer autokjør finner du i dokumentasjonen for operativsystemet eller på Microsofts nettsted på <http://www.microsoft.com>.

Endre soneinnstillinger for DVD-er



OBS: Du kan kun endre soneinnstillingene på DVD-stasjonen 5 ganger.

- Soneinnstillingen du velger den femte gangen, blir den permanente soneinnstillingen for DVD-stasjonen.
 - Antallet gjenstående tillatte endringer av soneinnstillingen på stasjonen vises i feltet **Antall ganger før permanent** i WinDVD-vinduet. Dette antallet inkluderer den femte og permanente endringen.
-

De fleste DVD-er som har innhold som er beskyttet av opphavsrett, har også sonekoder. Sonekodene beskytter opphavsretten internasjonalt.

Du kan bare spille av en DVD med sonekode hvis sonekoden på DVD-en er den samme som soneinnstillingen for DVD-stasjonen.

Hvis sonekoden på en DVD ikke samsvarer med soneinnstillingen på den optiske stasjonen, vises meldingen "Playback of content from this region is not permitted" (Avspilling av innhold fra dette området er ikke tillatt) når du setter inn DVD-en. For å spille DVD-en må du endre soneinnstillingene på DVD-stasjonen. Soneinnstillingene kan du endre via operativsystemet eller via enkelte DVD-spillere.

Bruke operativsystemet

Slik endrer du innstillingene via operativsystemet:

1. Start Enhetsbehandling ved å velge **Start > Min datamaskin**. Høyreklikk i vinduet og velg **Egenskaper > Maskinvare-kategorien > Enhetsbehandling**.
2. Velg **DVD/CD-ROM-stasjoner** og høyreklikk på DVD-stasjonen du vil endre soneinnstillingene for. Deretter velger du **Egenskaper**.
3. Gjør endringen på kategorien **DVD-region**.
4. Velg **OK**.

Flere opplysninger finner du i Hjelp og støtte i operativsystemet.

Bruke WinDVD

Slik endrer du soneinnstillingene for en stasjon ved hjelp av WinDVD:

1. Åpne WinDVD Player på en av disse måtene:
 - Velg WinDVD-ikonet på oppgavelinjen.
 - Velg **Start > (Alle) programmer > InterVideo WinDVD > InterVideo WinDVD**.
2. Høyreklikk på WinDVD-vinduet.
3. Velg **Egenskaper**.
4. Velg knappen for sonen du vil bruke.
5. Velg **OK**.

Bruke andre DVD-programmer

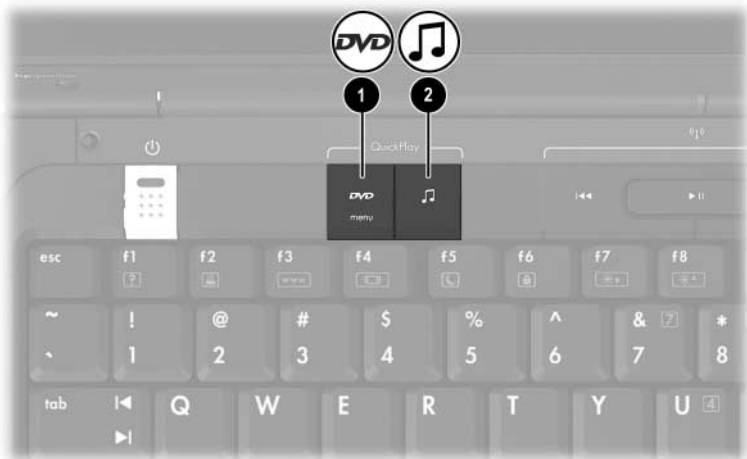
Opplysninger om hvordan du endrer soneinnstillingene for en stasjon med en annen DVD-spiller enn WinDVD, finner du i dokumentasjonen for spilleren.

Starte standard multimedieprogrammer i Windows

- Du starter standardprogrammet for avspilling av DVD-er ved å trykke på DVD-knappen ❶.
- Du starter standardprogrammet for avspilling av musikk ved å trykke på musikkknappen ❷.

Hvis du vil endre funksjonen for DVD-knappen eller musikkknappen i Windows eller endre standard DVD-spiller eller musikkprogram, leser du opplysningene under "[Bruke Quick Launch-knapper \(kun på enkelte modeller\)](#)" i [Kapittel 8](#), "[Oppdatere og gjenopprette programvare](#)".

DVD-knappen og musikkknappen har andre funksjoner når maskinen er avslått eller i dvalemodus. Du finner en oversikt over funksjonene for DVD-knappen under "[DVD-knapp](#)" i [Kapittel 1](#), "[Oversikt over komponenter](#)". En oversikt over funksjonene for musikkknappen finner du under "[Musikknapp](#)" i [Kapittel 1](#), "[Oversikt over komponenter](#)".



Trådløst nettverk (kun på enkelte modeller)

Trådløse funksjoner

Hvis maskinen har en trådløs enhet, for eksempel et 802.11-nettverkskort og/eller en trådløs Bluetooth-enhet, har du en trådløs bærbar maskin.

- Med en trådløs nettverksenhet kan du koble maskinen til trådløse nettverk (WLAN) på jobben, hjemme og på offentlige steder som flyplasser, restauranter, kaféer, hoteller og universiteter. Offentlige steder der du kan koble deg til et trådløst nettverk, kalles noen ganger "hotspots". Kontakt internettleverandøren eller søk etter trådløse soner på Internett.
- Med Bluetooth kan du koble maskinen andre enheter som har Bluetooth, for eksempel bærbare PC-er, telefoner, skrivere, hodetelefoner, høyttalere og kameraer.

Styre de trådløse tilkoblingene

Maskinen har en trådløsknapp som du bruke for å aktivere eller deaktivere de trådløse nettverksenhetene og Bluetooth-enhetene. Maskinen har også trådløslamper som viser statusen til de trådløse enhetene. Som standard slås trådløse nettverksenheter, Bluetooth-enheter og trådløslampene seg på når du slår på maskinen.

Illustrasjonen viser plasseringen av trådløsknappen ❶ og trådløslampen ❷.



I tillegg til trådløsknappen og trådløslampene, kan maskinen har følgende programvare som du kan bruke for å slå på, slå av, aktivere og deaktivere trådløse enheter:

Programvare	Beskrivelse
Wireless Assistant (kun på enkelte modeller)	Gjør at du kan slå på og av trådløse enheter og Bluetooth-enheter hver for seg. Opplysninger om hvordan du bruker Wireless Assistant finner du under " Slå trådløse enheter på og av ".
Valg for trådløse enheter i Setup-programmet	Aktivere og deaktivere trådløse nettverksenheter og Bluetooth-enheter.

Trådløse enheter (kun på enkelte modeller)

Med en trådløs nettverksenhet kan du koble deg til et trådløst lokalnett (WLAN), som består av andre maskiner og enheter som er koblet sammen med en trådløs ruter eller et trådløst tilgangspunkt.

- I store trådløse nettverk, som et firmanettverk eller en offentlig trådløs sone, brukes vanligvis trådløse tilgangspunkter. Disse kan håndtere mange maskiner og enheter og kan skille ut kritiske nettverksfunksjoner.
- I mindre nettverk og hjemmenettverk brukes vanligvis en trådløs ruter. Den gjør at flere trådløse og kablede maskiner kan dele internettilkoblinger, skrivere og filer uten at du behøver ekstra maskinvare eller programvare. Begrepene *trådløst tilgangspunkt* og *trådløs ruter* brukes ofte om hverandre.

Trådløse nettverksenheter finnes i tre vanlige varianter:

- 802.11b
- 802.11b/g
- 802.11a/b/g

Maskiner med trådløse nettverksenheter kan støtte én eller flere av disse tre standardene:

- 802.11b, den første vanlige standarden, støtter datahastigheter på inntil 11 Mbps og opererer i 2,4 GHz frekvensområdet.
- 802.11g støtter datahastigheter på inntil 54 Mbps, og bruker 2,4 GHz frekvensområdet. 802.11g-enheter er kompatible med 802.11b-enheter slik at de kan brukes i det samme nettverket.
- 802.11a støtter datahastigheter på inntil 54 Mbps, og bruker 5 GHz frekvensområdet. 802.11a er ikke kompatibel med 802.11b og 802.11g.

Opplysninger om hvordan du finner ut hvilken type trådløs nettverksenhet som er installert i maskinen, finner du under "[Finne ut hvilken trådløse nettverksenhet du har installert](#)".

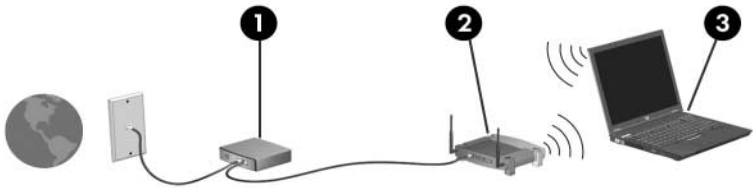
Sette opp et trådløst hjemmenettverk

Microsoft Windows XP støtter konfigurering av trådløse nettverk via funksjonen Zero Client Configuration.

For å sette opp et trådløst nettverk og en internettilkobling hjemme, må du ha følgende utstyr:

- Et bredbåndsmodem (enten DSL eller kabel) ❶ og høyhastighetstilgang til Internett fra en internettleverandør.
- En trådløs ruter (må kjøpes separat) ❷.
- En trådløs datamaskin ❸.

Illustrasjonen viser et eksempel på et trådløst hjemmenettverk som er koblet til Internett.




Ved behov kan du koble flere trådløse eller kablede datamaskiner til nettverket for å få tilgang til Internett.



Hvis du trenger teknisk hjelp til å installere det trådløse hjemmenettverket, kontakter du ruter-forhandleren eller din leverandør av internettjenester.

Koble maskinen til et trådløst hjemmenettverk

Slik kobler du maskinen til et trådløst hjemmenettverk:

- Kontroller at alle nødvendige drivere for den trådløse nettverksenheten er installert, og at enheten er riktig konfigurert.
 -  Hvis du bruker en innebygget trådløs nettverksenhet, er alle de nødvendige driverne installert og enheten er forhåndsinstallert og klar til bruk.
- Kontroller at den trådløse enheten er påslått. Når den trådløse enheten er påslått, lyser trådløslampen. Hvis trådløslampen ikke lyser, slår du på den trådløse nettverksenheten. Opplysninger om hvordan du slår på en trådløs nettverksenhet finner du under "[Slå trådløse enheter på og av](#)".
- Kontroller at ruterens nettkabel er riktig installert og konfigurert. Les opplysningene i ruterdokumentasjonen for veiledninger.
- Bruk funksjonen for tilkobling til trådløst nettverk i Microsoft Windows XP for å koble maskinen til det trådløse nettverket. Flere opplysninger får du ved å velge **Start > Hjelp og støtte**.



Dekningsområdet for tilkoblingene varierer avhengig av utstyret du bruker og av eventuell interferens fra ulike veggtyper og andre elektroniske enheter.

Slik finner du flere opplysninger om hvordan du kobler maskinen til et trådløst hjemmenettverk:

- Les informasjonen fra din leverandør av internettjenester og dokumentasjonen som leveres sammen med den trådløse ruterens og andre trådløse nettverksenheter.
- Les opplysningene og bruk koblingene som du finner i **Start > Hjelp og støtte**.

Koble til et offentlig trådløst nettverk

Kontakt din leverandør av internettjenester eller søk på nettet etter en liste over trådløse soner der du befinner deg. Blant nettstedene som har oversikter over offentlige trådløse soner, er Cisco Hotspot Locator, Hotspotlist og Geekttools.

Når du er innen dekningsområdet for en trådløs sone, vises det en nettverksmelding nederst på skjermen. Du må sjekke prisen og tilkoblingskravene for hver trådløs sone.

Bruke trådløse sikkerhetsfunksjoner

Når du setter opp ditt eget trådløse nettverk eller kobler deg til et offentlig trådløst nettverk, må du alltid passe på at du bruker sikkerhetsfunksjoner for å beskytte nettverket. Hvis du ikke bruker sikkerhet på det trådløse nettverket, kan andre trådløse brukere få tilgang til datamaskinen din og kan bruke din internettilgang uten at du vet om det.

De mest vanlige sikkerhetsnivåene er WPA (Wi-Fi Protected Access) og WEP (Wired Equivalent Privacy). I tillegg til å aktivere WPA- eller WEP-kryptering på ruterens, kan du også bruke ett eller flere av følgende sikkerhetstiltak:

- Endre standard nettverksnavn (SSID) og passord.
- Bruk en brannmur.
- Velg sikkerhetsinnstillinger for nettleseren.
- Aktivér filtrering av MAC-adresser på ruterens.

Finne ut hvilken trådløse nettverksenhet du har installert

Det kan være nyttig å vite navnet på den trådløse nettverksenheten som er installert i maskinen. Slik finner du ut hvilken trådløs nettverksenhet som er installert:

1. Vis navnene på nettverksenhetene på maskinen:
 - a. Velg **Start > Min datamaskin**.
 - b. Høyreklikk i vinduet Min datamaskin.
 - c. Velg **Egenskaper > Maskinvare-kategorien > Enhetsbehandling > Nettverkskort**.
2. I listen som vises, ser du navnet på den trådløse nettverksenheten:
 - Navnet på et trådløst nettverkskort inneholder oftest ordene *wireless LAN*, *WLAN* eller *802.11*.
 - Hvis det ikke vises noe trådløst nettverkskort i listen, har enten maskinen ikke noen innebygd trådløs nettverksenhet, eller så er driveren for den trådløse nettverksenheten ikke riktig installert.

Feilsøking

- Flere opplysninger om feilsøking finner du ved å velge **Start > Hjelp og støtte**.

Bluetooth-enheter (kun på enkelte modeller)

Bluetooth-enheten gir trådløs kommunikasjon over korte avstander og kan erstatte fysisk kabling som vanligvis brukes for å koble sammen elektroniske enheter som:

- Aksesspunkter for nettverk.
- Datamaskiner (skrivebords-PC-er, bærbare PC-er, PDA-er).
- Telefoner (mobiltelefoner, trådløse telefoner, smarttelefoner).
- Bildeenheter (skrivere, kameraer).
- Lydenheter (hodetelefoner, høyttalere).

I programmet Bluetooth for Windows vises hver av disse enheten med egne ikoner.

Programvaren Bluetooth for Windows inneholder følgende funksjoner:

- PIM-overføring (PIM = Personal Information Management) - sender og mottar informasjonsfiler som visittkort, kalenderoppføringer, notater og meldinger til og fra en annen Bluetooth-maskin eller enhet.
- PIM-synkronisering - synkroniserer PIM-data mellom en datamaskin, PDA eller mobiltelefon via Bluetooth.
- Filoverføring - sender og mottar filer til og fra en annen Bluetooth-datamaskin.
- Nettverkstilgang (Personal Area Networking Profile) - gjør at to eller flere Bluetooth-enheter kan lage et ad-hoc-nettverk. Gir en Bluetooth-enhet muligheten til å koble seg til et eksternt nettverk via et tilgangspunkt. Aksesspunktene kan være tradisjonelle LAN-tilgangspunkter eller grupper av ad-hoc-nettverk som representerer enheter som kun er koblet til hverandre.
- Ekstern pålogging - kobler Bluetooth-enheter til Internett.

- Bluetooth serieport - overfører data via Bluetooth-forbindelsen ved hjelp av en virtuell COM-port.
- Håndfri - gjør at en håndfrihet eller en bærbar PC som brukes som håndfrihet, kan opprette en trådløs tilkobling til en mobiltelefon og fungere som lydenhet for Bluetooth-mobiltelefonen.
- Grunnleggende bildebehandling - gir en trådløs tilkobling mellom et Bluetooth-aktivert kamera og andre Bluetooth-enheter. Du kan få tilgang til kameraet fra en bærbar PC, og du kan overføre bildene fra kameraet til PC-en for lagring eller utskrift.
- HID (Human Interface Device) - gir en trådløs tilkobling til andre Bluetooth-enheter, for eksempel tastatur, pekeenhet, spillenheter og eksterne overvåkingsenheter.
- Faks - gir en Bluetooth-tilkobling som gjør at en bærbar PC kan sende eller motta telefaks via en Bluetooth-mobiltelefon eller et Bluetooth-modem.
- Hodesett - gir en trådløs tilkobling mellom et hodesett og en bærbar PC eller en mobiltelefon. Hodesettet fungerer som lydenhet for den andre enheten.

Slå trådløse enheter på og av

Med trådløsknappen ❶ og programmet Wireless Assistant kan du aktivere og deaktivere trådløse nettverksenheter og Bluetooth-enheter. Som standard slås trådløse nettverksenheter og Bluetooth-enheter og trådløslampen ❷ seg på når du slår på maskinen.



Selv om du slår på en trådløs enhet, betyr ikke det at maskinen automatisk kobles til et trådløst nettverk. Du finner opplysninger om hvordan du setter opp et trådløst nettverk under "[Trådløse enheter \(kun på enkelte modeller\)](#)".



De trådløse nettverksenheten og Bluetooth-enhetene kan være:

- Aktivert
- Deaktivert

Du kan aktivere eller deaktivere de trådløse enhetene med trådløsknappen. Du kan også aktivere eller deaktivere de trådløse enhetene i Setup-programmet.



De kan ikke bruke trådløsknappen eller Wireless Assistant for å styre de trådløse enhetene hvis de er deaktivert i Setup-programmet.

Når de trådløse enhetene er aktivert med trådløsknappen, kan du bruke programmet Wireless Assistant for å slå på eller av enhetene hver for seg. Hvis de trådløse enhetene er deaktivert, må du aktivere dem før du kan slå dem på eller av med Wireless Assistant.

For å vise statusen for de trådløse enhetene plasserer du pekeren over Wireless Assistant-ikonet helt til høyre på oppgavelinjen, eller du åpner Wireless Assistant ved å dobbeltklikke på ikonet.



I Wireless Assistant kalles trådløse enheter også WLAN-enheter.

Wireless Assistant viser statusen for enhetene som på, av eller deaktivert.


Slik får du flere opplysninger om Wireless Assistant:

1. Åpne Wireless Assistant ved å dobbeltklikk på ikonet helt til høyre på oppgavelinjen i Windows.
 2. Velg **Hjelp**-knappen.
-



De kan ikke bruke trådløsknappen eller Wireless Assistant for å styre de trådløse enhetene hvis de er deaktivert i Setup-programmet.

Slå på enhetene

Hvis	Og	Gjør du dette
<ul style="list-style-type: none"> ■ Wireless Assistant viser at både den trådløse nettverksenheten (WLAN) og Bluetooth er avslått ■ Trådløslampen er avslått 	Du vil slå på én eller begge enhetene	<ol style="list-style-type: none"> 1. Høyreklikk på Wireless Assistant-ikonet helt til høyre på oppgavelinjen i Windows. 2. Velg enheten(e) du vil slå på. <p> Hvis de trådløse enhetene er slått av, vil begge enhetene bli deaktivert hvis du trykker på trådløsknappen. Du kan ikke slå på enhetene med denne knappen.</p>
<ul style="list-style-type: none"> ■ Wireless Assistant viser at både den trådløse nettverksenheten og Bluetooth er deaktivert ■ Trådløslampen er avslått 	Du vil slå på én eller begge enhetene	<ol style="list-style-type: none"> 1. Trykk på trådløsknappen. Enhetene vil bli aktivert, og vil være enten påslått eller avslått avhengig av om de var påslått eller avslått da de ble deaktivert.* 2. Hvis de trådløse enhetene er avslått, høyreklikker du på Wireless Assistant-ikonet helt til høyre på oppgavelinjen i Windows. 3. Velg enheten(e) du vil slå på.
<ul style="list-style-type: none"> ■ Wireless Assistant viser at én enhet er påslått og den andre enheten er avslått ■ Trådløslampen lyser 	Du vil slå på den enheten som er avslått	<ol style="list-style-type: none"> 1. Høyreklikk på Wireless Assistant-ikonet helt til høyre på oppgavelinjen i Windows. 2. Velg enheten du vil slå på.

*Du kan ikke slå på begge enhetene ved å trykke på denne knappen.



Hvis du vil at de trådløse enhetene skal slås på når du slår på maskinen, må du slå dem på før du slår av maskinen eller før du starter den på nytt.

Slå av eller deaktivere enhetene

Hvis	Og	Gjør du dette
■ Wireless Assistant viser at både den trådløse nettverksenheten og Bluetooth er påslått	Du vil deaktivere begge enhetene	Trykk på trådløsknappen.
	Du vil slå av én eller begge enhetene	1. Høyreklikk på Wireless Assistant -ikonet helt til høyre på oppgavelinjen i Windows. 2. Velg enheten(e) du vil slå av.
■ Trådløslampen lyser		
■ Wireless Assistant viser at både den trådløse nettverksenheten og Bluetooth er avslått	Du vil deaktivere begge enhetene	Trykk på trådløsknappen.
	Du vil slå av den enheten som er påslått	1. Høyreklikk på Wireless Assistant -ikonet helt til høyre på oppgavelinjen i Windows. 2. Velg enheten du vil slå av.
■ Trådløslampen er avslått		
■ Wireless Assistant viser at én enhet er påslått og den andre enheten er avslått	Du vil deaktivere begge enhetene	Trykk på trådløsknappen.*
	Du vil slå av den enheten som er påslått	1. Høyreklikk på Wireless Assistant -ikonet helt til høyre på oppgavelinjen i Windows. 2. Velg enheten du vil slå av.
■ Trådløslampen lyser		

*Hvis ikke begge de trådløse enhetene er påslått når du deaktiverer dem, vil de få samme status som de hadde (på eller av) hvis du aktiverer dem ved å trykke på trådløsknappen én gang til.

Sikkerhetsfunksjoner



Sikkerhetsløsningene er forebyggende tiltak. Funksjonene gir ingen garanti for at produktet ikke blir ødelagt eller stjålet.

Sikkerhetsfunksjonene på maskinen kan beskytte maskinen, personlig informasjon og data mot ulike typer sikkerhetsrisikoer. Avhengig av hvor og hvordan du bruker maskinen, kan noen av sikkerhetsfunksjonene være unødvendige.

Vi anbefaler at du følger veiledningene i denne håndboken når det gjelder bruk av:

- Antivirusprogrammer
- Windows-oppdateringer
- Brannmurprogramvare

I tillegg til sikkerhetsfunksjonene i Windows-operativsystemet, kan sikkerhetsfunksjonene som beskrives i tabellen nedenfor, være nyttige å ta i bruk. De fleste av disse sikkerhetsfunksjonene konfigurerer du i Setup-programmet.

For å beskytte deg mot	Bruk denne sikkerhetsfunksjonen
Uautorisert bruk av maskinen	■ QuickLock ■ Oppstartpassord i Setup-programmet*
Uautorisert bruk av Setup-programmet (f10)	Administratorpassord i Setup-programmet*
Uautorisert oppstart fra en optisk stasjon eller fra en diskettstasjon	Utstyrssikkerhet i Setup-programmet*
Datavirus	Norton AntiVirus
Uautorisert tilgang til data	■ Brannmurprogram ■ Windows-oppdateringer
Uautorisert tilgang til BIOS-innstillingene og annen identifiseringsinformasjon i Setup-programmet	Administratorpassord i Setup-programmet*
Tyveri av maskinen	Tyverisikringskabel (tilleggsutstyr) Flere opplysninger om tyverisikringskabel finner du under " Tyverisikringskabel ".

*Setup-programmet er et ikke-Windows-program som du starter ved å trykke på **f10** mens maskinen starter eller omstartes. Når du bruker Setup-programmet, må du benytte tastaturet for å navigere og velge.

QuickLock

QuickLock beskytter maskinen ved å vise påloggingsvinduet for Windows. Når påloggingsvinduet vises, får du ikke tilgang til maskinen uten å oppgi et brukerpasord eller administratorpasord for Windows.

Før du kan bruke QuickLock må du bestemme et brukerpasord eller et administratorpasord i Windows. Veiledninger for hvordan du gjør dette, finner du ved å velge **Start > Hjelp og støtte**.

Deretter:

- Når du skal starte QuickLock, trykker du på **fn+f6**.
- Når du skal avslutte QuickLock, skriver du brukerpasordet eller administratorpasordet for Windows.

Setup-programmet og Windows-passord

De fleste sikkerhetsfunksjonene bruker passord. Når du velger et passord, bør du skrive det ned og oppbevare det på et trygt sted og ikke sammen med maskinen.

Sikkerhetsfunksjonene i Setup-programmet og sikkerhetsfunksjonene i Windows fungerer uavhengig av hverandre. Hvis du for eksempel har deaktivert en enhet i Setup-programmet, kan du ikke aktivere den i Windows. Legg merke til følgende når det gjelder passord:

- *Setup-passord* bestemmes i Setup-programmet.
- *Windows-passord* bestemmes i Windows-operativsystemet.
- Hvis du glemmer oppstartspasordet og administratorpasordet du har bestemt i Setup-programmet, kan du ikke starte maskinen eller avslutte dvalemodus. Kontakt kundestøtte eller en servicepartner for flere opplysninger.

- Administratorpassordet i Setup-programmet og administratorpassordet i Windows har ulike funksjoner. Du kan ikke bruke et Windows-administratorpassord for å få tilgang til Setup-programmet, og administratorpassordet i Setu-programmet gir deg ikke tilgang som Windows-administrator til innholdet på maskinen.
- Hvis du glemmer administratorpassordet du har bestemt i Setup-programmet, vil du ikke få tilgang til Setup-programmet.

Tabellen nedenfor viser en liste over vanlige passord i Setup-programmet og i Windows, og beskriver hvilke funksjoner de ulike passordene har. Opplysninger om andre Windows-passord, for eksempel passord for skjermspare, finner du ved å velge **Start > Hjelp og støtte**.

Passord i Setup-programmet	Funksjon
Administratorpassord	Beskytte tilgangen til Setup-programmet.
Power-on (oppstartpassord)	Beskytter tilgangen til maskinen når du starter den, omstarter den eller avslutter dvalemodus.
Windows-passord	Funksjon
Administratorpassord*	Beskytter tilgangen til maskinen på Windows-administratornivå.
Brukerpassord*	Beskytter tilgangen til en brukerkonto i Windows.
Ventemoduspassord	Beskytter tilgangen til maskinen når du starter den, omstarter den eller avslutter dvalemodus.

*Opplysninger om hvordan du bestemmer Windows-passord finner du ved å velge **Start > Hjelp og støtte**.

Samordne passord

Administratorpassordet i Setup-programmet og administratorpassordet i Windows har ulike funksjoner. Du kan ikke bruke et Windows-administratorpassord for å få tilgang til Setup-passord, og administratorpassordet i Setup gir deg ikke tilgang som Windows-administrator til innholdet på maskinen.

Passordene i Setup-programmet og i Windows fungerer uavhengig av hverandre. Du må bruke et Setup-passord ved en Setup-passordledetekst og et Windows-passord ved en Windows-passordledetekst. For eksempel:

- Hvis du har valgt et oppstartpassord, må du oppgi oppstartpassordet (ikke et Windows-passord) når maskinen starter, omstarter eller når du avslutter dvalemodus.
- Hvis du har bestemt et ventemoduspassord i Windows, må du oppgi dette passordet (ikke oppstartpassordet i Setup-programmet) når du avslutter ventemodus eller dvalemodus.

Velge passord

Du kan bruke det samme passordet til de ulike Setup-passordene og Windows-passordene, med følgende begrensninger:

- Setup-passord kan bestå av en kombinasjon av inntil 8 bokstaver og tall og skiller ikke mellom store og små bokstaver.
- Setup-passordene må bestemmes og oppgis med de samme tastene. Hvis du for eksempel bestemmer et Setup-passord med de vanlige talltastene, kan du ikke oppgi passordet med tastene på det innebygde numeriske tastaturet.

Administratorpassord i Setup-programmet

Et Setup-administratorpassord beskytter konfigurasjonsinnstillingene og system-ID-opplysningene i Setup-programmet. Når du har bestemt passordet, må du oppgi det for å starte Setup-programmet.

Administratorpassordet:

- Er ikke det samme som et Windows administrator-passord, selv om passordene kan være identiske.
- Vises ikke når det bestemmes, oppgis, endres eller slettes.
- Må bestemmes og oppgis med de samme tastene. Hvis du for eksempel bestemmer administratorpassordet med de vanlige talltastene, kan du ikke oppgi passordet med tastene på det innebygde numeriske tastaturet.
- Kan bestå av en kombinasjon av inntil 8 bokstaver og tall og skiller ikke mellom store og små bokstaver.

Bestemme administratorpassord

Du bestemmer, endrer eller sletter administratorpassord i Setup-programmet.

Slik bestemmer du passordet:

1. Åpne Setup-programmet ved å slå på maskinen eller starte den på nytt. Trykk på **F10** når du ser Setup-meldingen i det nederste venstre hjørnet av skjermen.

2. Bruk piltastene for å velge **Security (Sikkerhet) > Administrator Password (Administratorpassord)** og trykk på **enter**.
 - ❑ For å bestemme et administratorpassord, skriver du passordet i feltet **Enter New Password** (Skriv nytt passord) og i feltene **Confirm New Password** (Bekreft nytt passord). Deretter trykker du på **enter**.
 - ❑ Hvis du vil endre et administratorpassord, skriver du det gjeldende passordet i feltet **Enter Current Password** (Skriv gjeldende passord). Deretter skriver du det nye passordet i feltet **Enter New Password** (Skriv nytt passord) og i feltene **Confirm New Password** (Bekreft nytt passord) og trykker på **enter**.
 - ❑ Hvis du vil slette et administratorpassord, skriver du det gjeldende passordet i feltet **Enter Password** (Skriv passord) og trykker på **enter** fire ganger.
3. For å lagre innstillingene og avslutte Setup-programmet trykker du på **f10** og følger veiledningen på skjermen.

Endringene tas i bruk når maskinen starter på nytt.

Oppgi administratorpassord

Når du ser ledeteksten **Enter Password** (Oppgi passord), skriver du inn administratorpassordet med de samme tastene du brukte da du bestemte passordet, og trykker på **enter**. Etter tre mislykkede forsøk på å skrive inn administratorpassordet, må du starte maskinen på nytt for å prøve igjen.

Oppstartpassord i Setup-programmet

Oppstartpassordet (power-on) i Setup-programmet beskytter mot uautorisert bruk av maskinen. Når du har bestemt et oppstartpassord, må du oppgi passordet hver gang du slår på maskinen, starter den på nytt eller avslutter dvalemodus.

Oppstartpassord:

- Viser ikke når det bestemmes, oppgis, endres eller slettes.
- Må bestemmes og oppgis med de samme tastene. Eksempel: hvis du bestemmer oppstartpassordet med de normale talltastene, kan du ikke oppgi passordet med tastene på det numeriske tastaturet.
- Kan bestå av en kombinasjon av inntil 8 bokstaver og tall og skiller ikke mellom store og små bokstaver.

Bestemme oppstartpassord

Du bestemmer, endrer eller sletter oppstartpassord i Setup-programmet.

Slik bestemmer du passordet:

1. Åpne Setup-programmet ved å slå på maskinen eller starte den på nytt. Trykk på **f10** når du ser Setup-meldingen i det nederste venstre hjørnet av skjermen.
2. Bruk piltastene for å velge **Security (Sikkerhet) > Power-On password (Oppstartpassord)** og trykk på **enter**.
 - For å bestemme et oppstartpassord, skriver du passordet i feltet **Enter New Password** (Skriv nytt passord) og i feltene **Confirm New password** (Bekreft nytt passord). Deretter trykker du på **enter**.
 - Hvis du vil endre et oppstartpassord, skriver du det gjeldende passordet i feltet **Enter Current Password** (Skriv gjeldende passord). Deretter skriver du det nye passordet i feltet **Enter New Password** (Skriv nytt passord) og i feltene **Confirm New Password** (Bekreft nytt passord) og trykker på **enter**.
 - Hvis du vil slette et oppstartpassord, skriver du det gjeldende passordet i feltet **Enter Current Password** (Skriv gjeldende passord), trykker på **enter** fire ganger.
3. For å lagre innstillingene og avslutte Setup-programmet trykker du på **f10** og følger veiledningen på skjermen.

Endringene tas i bruk når maskinen starter på nytt.

Oppgi oppstartpassord

Når du ser ledeteksten **Enter Password** (Oppgi passord), skriver du inn passordet med de samme tastene du brukte da du bestemte passordet, og trykker på **enter**. Etter tre mislykkede forsøk på å skrive inn passordet, må du starte maskinen på nytt for å prøve igjen.

Utstyrssikkerhet i Setup-programmet

Ved hjelp av menyen Device Security (Utstyrssikkerhet) i Setup-programmet kan du deaktivere muligheten til å kunne starte maskinen fra en optisk stasjon eller fra en diskettstasjon.

Slik deaktiverer eller aktiverer du maskinkomponenter i Setup-programmet:

1. Åpne Setup-programmet ved å slå på maskinen eller starte den på nytt. Trykk på **f10** når du ser Setup-meldingen i det nederste venstre hjørnet av skjermen.
 2. Velg **Security (Sikkerhet) > Device Security (Utstyrssikkerhet)** og trykk på **enter**.
 3. Bruk piltastene for å velge en enhet. Deretter gjør du følgende:
 - Hvis du vil deaktivere en enhet, trykker du på **f5** eller **f6** for å endre feltet for enheten til **Disable** (Deaktiver). Deretter trykker du på **enter**.
 - Hvis du vil aktivere en enhet, trykker du på **f5** eller **f6** for å endre feltet for enheten til **Enable** (Aktiver). Deretter trykker du på **enter**.
 4. Når du blir bedt om å bekrefte innstillingen, trykker du på **enter**.
 5. For å lagre innstillingene og avslutte Setup-programmet trykker du på **f10** og følger veiledningen på skjermen.
- Endringene tas i bruk når maskinen starter på nytt.

Antivirusprogrammer

Når du bruker datamaskinen til epost, på Internett eller i et nettverk, utsetter du maskinen for fare for angrep av datavirus. Datavirus kan føre til at operativsystemet eller dataprogrammer ikke lenger fungerer, eller at de ikke fungerer som normalt. Antivirusprogramvare kan oppdage de fleste typer virus, ødelegge dem, og ofte reparere eventuelle skader som virusene har forårsaket.

Vi anbefaler at du alltid benytter et antivirusprogram for å beskytte maskinen mot datavirus. For at beskyttelsen skal fungere mot nye virus, må du sørge for å oppdatere antivirus-programvaren.

Antivirus-programmet Norton AntiVirus er forhåndsinstallert på maskinen. Slik viser du informasjon om hvordan du bruker og oppdaterer Norton AntiVirus:

» Velg **Start > Alle programmer > Norton AntiVirus > Hjelp og støtte**.

Slik finner du mer informasjon om datavirus:

1. Velg **Start > Hjelp og støtte**.
2. Skriv virus i **Søk**-feltet.
3. Trykk på **enter**.

Kritiske sikkerhetsoppdateringer for Windows XP



OBS: For å beskytte maskinen mot sikkerhetsrisikoer og datavirus, anbefaler vi at du installerer alle kritiske oppdateringer fra Microsoft straks du blir varslet om oppdateringene. Du bør også kjøre Windows Update minst én gang i måneden for å installere de nyeste anbefalte oppdateringene fra Microsoft.

En egen plate, *Critical Security Updates for Windows XP* (Kritiske sikkerhetsoppdateringer for Windows XP), kan være levert sammen med maskinen. Denne platen inneholder oppdateringer som har kommet til etter at maskinen ble konfigurert.

Slik oppdaterer du maskinen med platen *Critical Security Updates for Windows XP* (Kritiske sikkerhetsoppdateringer for Windows XP):

1. Sett inn platen i stasjonen. Installeringsprogrammet starter automatisk.
2. Følg veiledningen på skjermen for å installere alle oppdateringene. Dette kan ta noen få minutter.
3. Ta ut platen.

Det kan ha kommet til nye oppdateringer for operativsystemet eller andre programmer på maskinen, etter at maskinen er levert fra fabrikken. For å være sikker på at alle tilgjengelige oppdateringer er installert på maskinen, bruker du oppdateringskoblingen som du finner ved å velge **Start > Hjelp og støtte**.

Microsoft utgir oppdateringer for Windows og andre programmer med jevne mellomrom. Du kan hente disse oppdateringene både fra Microsofts nettsted og ved hjelp av oppdateringskoblingen i Hjelp og støtte.

Brannmurprogram

Når du bruker maskinen til epost eller for å få tilgang til et nettverk eller Internett, kan andre få tilgang til informasjon om deg, om maskinen og til dataene på maskinen. Vi anbefaler sterkt at du benytter et brannmurprogram for å beskytte maskinen og personvernet ditt.

En brannmur er et dataprogram som overvåker innkommende datatrafikk til maskinen. Noen brannmurer overvåker også utgående trafikk. Brannmuren overvåker datatrafikken ved hjelp av funksjoner gjør at du kan loggføre og rapportere aktiviteter, bestemme automatiske varsler og konfigurere hvordan brannmuren skal fungere.

Maskinen leveres med et forhåndsinstallert brannmurprogram. Les dokumentasjonen for brannmuren eller kontakt brannmurleverandøren.



En brannmur kan i noen tilfeller sperre tilgangen til Internett-spill, påvirke deling av filer og skrivere i et nettverk eller blokkere vedlegg til epost. For å løse slike problemer midlertidig, slår du av brannmuren, utfører oppgaven og slår på brannmuren igjen. Hvis du vil løse problemet for godt, må du omkonfigurere brannmuren.

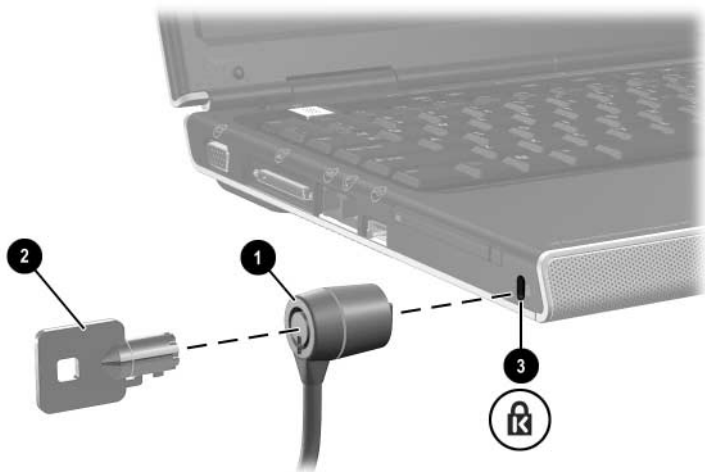
Tyverisikringskabel



Sikkerhetsløsningene er forebyggende tiltak. Funksjonene gir ingen garanti for at produktet ikke blir ødelagt eller stjålet.

Slik kobler du til en tyverisikringskabel:

1. Legg tyverisikringskabelen i en løkke rundt en fastmontert gjenstand.
2. Sett nøkkelen ❶ inn i kabellåsen ❷.
3. Sett kabellåsen inn i tyverisikringssporet ❸ og lås kabellåsen med nøkkelen.



Oppgradere og skifte maskinvare

Koble til enheter

Koble til en enhet med egen strømforsyning

Slik kobler du til en enhet som har sin egen strømforsyning:

1. Pass på at enheten er slått av.
2. Koble enheten til den riktige kontakten på datamaskinen slik som angitt av produsenten av enheten.
3. Plugg strømledningen fra enheten inn i en jordet stikkontakt.
4. Slå på enheten.



Hvis du har koblet en ekstern skjerm til skjermkontakten, men det ikke vises noe bilde på skjermen, forsøker du å trykke på direktetastene **fn+f4** for å skifte visningen over til skjermen. Flere opplysninger finner du under "[Bytte skjerm \(fn+f4\)](#)" i [Kapittel 2, "Tastatur og styrepute"](#).

Slik kobler du fra en ekstern enhet med egen strømforsyning:

1. Slå av enheten.
2. Koble enheten fra datamaskinen.

Koble til en USB-enhet

En enhet som er koblet til via USB, kan kun brukes mens maskinen er i Windows.

USB (Universal Serial Bus) er et maskinvaregrensesnitt som kan brukes for å koble enheter som USB-tastatur, mus, skriver, skanner og hub til datamaskinen eller til en eventuell forankringsenhet.

En hub er en sammenkoblingsenhet som kan ha egen strømforsyning. USB-huber kan kobles til en USB-port på maskinen eller til andre USB-huber. Hubene støtter ulike antall USB-enheter og brukes for å kunne benytte flere USB-enheter sammen med maskinen.

- Huber med egen strømforsyning må kobles til en ekstern strømkilde.
- Huber uten egen strømforsyning må enten kobles til en USB-port på maskinen eller til en kontakt på en hub med egen strømforsyning.

De tre USB-portene på maskinen støtter USB 2.0-, USB 1.1- og USB 1.0-kompatible enheter.



Koble til en 1394-enhet

En enhet som er koblet til via 1394-porten, kan kun brukes mens maskinen er i Windows.

IEEE 1394 er et grensesnitt som kan brukes for å koble multimediaenheter eller datalagringsenheter til maskinen. Skannere, digitalkameraer og digitale videokameraer krever ofte en 1394-tilkobling.

Du kan måtte installere egne drivere eller annen programvare før du kan bruke enkelte 1394-enheter. Flere opplysninger finner du i dokumentasjonen for enheten eller på nettstedet til produsenten eller leverandøren av enheten.

1394-porten, se illustrasjonen, støtter IEEE 1394a-enheter.



Koble til en kommunikasjonsenhet

Opplysninger om hvordan du bruker en eventuell trådløs nettverksenhet finner du under [Kapittel 5, "Trådløst nettverk \(kun på enkelte modeller\)"](#)

Opplysninger om hvordan du bruker funksjonen Network Service Boot (nettverksoppstart) for å koble maskinen til en PXE-server (PXE = Preboot Execution Environment) under oppstart, finner du under ["Bruke avanserte funksjoner i Setup-programmet"](#) i [Kapittel 8, "Oppdatere og gjenopprette programvare"](#).

Flere opplysninger om modemtilkoblinger, trådløse tilkoblinger og nettverkstilkoblinger finner du ved å velge **Start > Hjelp og støtte**. I Hjelp og støtte finner du veiledninger, opplæring og veivisere for å sette opp eller feilsøke ulike tilkoblinger.

Minnekort

Et minnekort kan kun brukes når maskinen er i Windows. Minnekort brukes ofte som lagringsenheter på kameraer, videokameraer og andre håndholdte enheter.

Minnesporet i maskinen støtter:

- Memory Stick og Memory Stick Pro
- xD-Picture-kort (XD)
- MultiMediaCard
- SmartMedia-kort (SM)
- SD-kort (SD = Secure Digital)

Du kan selv bestemme hvordan maskinen skal åpne filene på et minnekort. Du kan for eksempel bestemme at et minnekort skal åpnes med en lysbildefremvisning av bildene på kortet. Flere opplysninger finner du under "[Aktivere autokjør](#)" i [Kapittel 4, "Multimedia"](#).

Bruke minnekortlampen

Minnekortlampen slår seg på når maskinen leser fra eller skriver til et minnekort. Minnekortlampen slår seg av når et minnekort er inaktivt, og når minnekortsporet er tomt.



Sette inn et minnekort

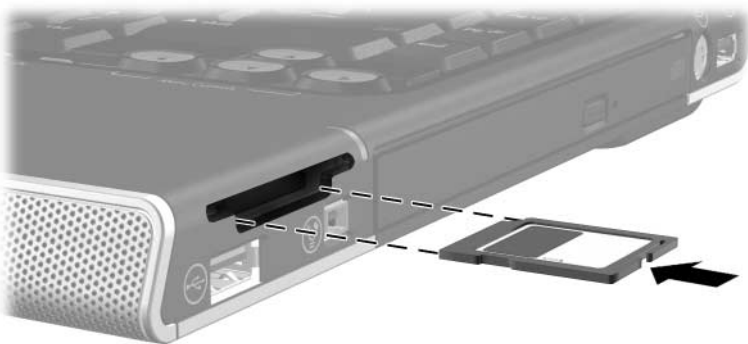


OBS: Slik unngår du å skade kontakten på minnekortet:

- Bruk minst mulig kraft når du setter et minnekort inn i minnekortsporet.
- Ikke flytt eller transporter maskinen mens det står et minnekort i minnekortsporet.

Slik setter du inn et minnekort:

1. Hold kortet slik at etiketten vender opp og kontaktene vender inn mot maskinen.
2. Skyv kortet forsiktig på plass inn i sporet. Kortet vil stikke litt ut fra datamaskinen.



Ta ut et minnekort

Slik tar du ut et minnekort:

1. Lukk alle programmer som bruker kortet. Hvis du vil stanse en dataoverføring, velger du **Avbryt**-knappen i kopieringsvinduet.
2. Velg ikonet **Min datamaskin** på skrivebordet i Windows.
3. Høyreklikk på stasjonen med kortet og velg **Løs ut**. Kortet stoppes, men løses ikke ut fra det minnekortsporet.
4. Skyv kortet ut av sporet.



PC-kort

PC-kort kan bare brukes når maskinen er i Windows.

Et PC-kort (PC Card) er en enhet på størrelse med et kredittkort, designet i henhold til spesifikasjonene til Personal Computer Memory Card International Association (PCMCIA). PC-kort kan brukes for å legge ekstrarfunksjoner som modem, lydkort, lagringsplass, trådløs kommunikasjon og digitalkamerafunksjoner til maskinen.

PC-kortsporet støtter et Type I eller Type II 32-bits (CardBus) eller 16-bits PC-kort.



OBS: For å beholde støtten for alle PC-kort, bør du ikke installere all programvaren eller noen av enablerne som leveres av enkelte PC-kortprodusenter. Hvis dokumentasjonen for PC-kortet ber deg installere drivere:

- Installér bare drivere for Windows-operativsystemet du bruker.
 - Ikke installér annen programvare, som korttjenester, socket-tjenester eller enablere, som også kan leveres sammen med PC-kortet.
-

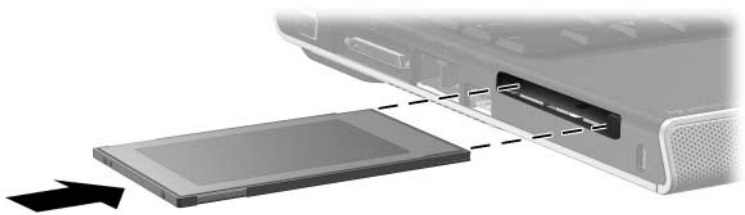
Sette inn et PC-kort



OBS: Slik unngår du å skade kontakten på PC-kortet:

- Bruk minst mulig kraft når du setter PC-kortet inn i PC-kortsporet.
 - Ikke flytt eller transporter maskinen mens et PC-kort står i.
-

1. Hold PC-kortet slik at etiketten vender opp og kontakten vender inn mot maskinen.
2. Skyv kortet forsiktig på plass.



Stoppe og ta ut et PC-kort



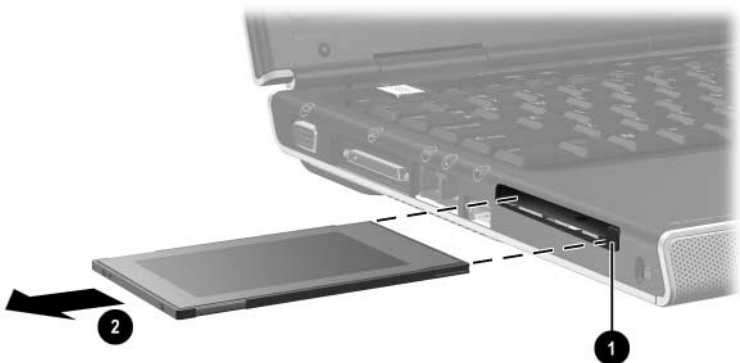
OBS: For å unngå å miste data eller at maskinen henger, må du stoppe et PC-kort før du tar det ut.



Ved å stoppe et PC-kort, selv om det ikke er i bruk, sparer du strøm.

Slik stopper eller tar du ut et PC-kort:

1. Lukk alle programmer og avslutt alle oppgaver som benytter PC-kortet. Deretter:
 - ❑ For å stoppe PC-kortet velger du ikonet **Trygg fjerning av maskinvare** på oppgavelinjen og velger PC-kortet. Hvis ikonet **Trygg fjerning av maskinvare** ikke vises, høyreklikker du på oppgavelinjen, velger **Egenskaper**, fjerner krysset i feltet Skjul inaktive ikoner og velger **OK**.
 - ❑ For å ta ut PC-kortet stopper du det først som beskrevet ovenfor. Deretter fortsetter du med trinn 2.
2. Trykk på utløserknappen for PC-kortet ❶. Du kan måtte trykke én gang på knappen for å løse ut knappen, og så én gang til for å løse ut PC-kortet.
3. Skyv PC-kortet forsiktig ut ❷.



Disker og stasjoner

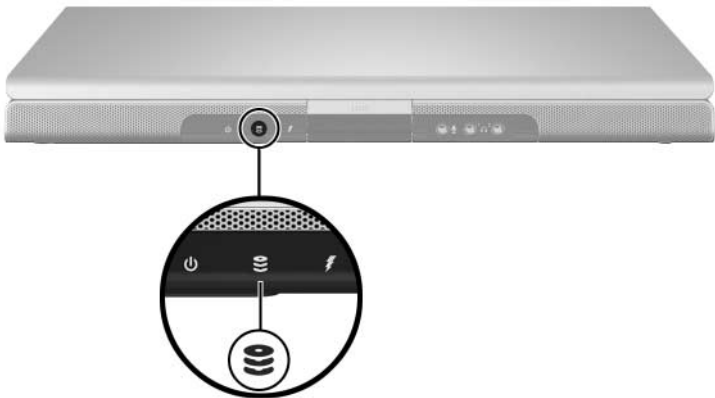
Legge til en stasjon eller disk

Som standard har maskinen en harddisk og en optisk stasjon. Det er ulike typer optiske stasjoner i de forskjellige maskinmodellene.

Du kan legge til flere stasjoner ved å følge dokumentasjonen for enheten og koble den til en av USB-portene eller til 1394-porten. Du kan også øke lagringskapasiteten ved å legge til et mikrodisk-PC-kort eller et digitalt minnekort som for eksempel et SD-kort (Secure Digital).

Bruke IDE-lampen

IDE-lampen (IDE = Integrated Drive Electronics) lyser når maskinen skriver til, eller leser fra, den interne harddisken eller en optisk stasjon.



Håndtering av disker og stasjoner



OBS: Slik unngår du å miste data og å skade datamaskinen eller stasjoner:

- Ta ikke ut den interne harddisken bortsett fra når den skal repareres eller byttes. Flere opplysninger finner du under "[Bytte den interne harddisken](#)" nedenfor.
 - Elektrostatiske utladinger kan skade elektroniske komponenter. Slik unngår du å miste data og å skade datamaskinen eller stasjoner: (1) Lad ut din egen statiske elektrisitet før du håndterer disker og stasjoner, ved å berøre en jordet metallgjenstand. (2) Unngå å berøre kontaktene på disker og stasjoner. Flere opplysninger om hvordan du unngår skader som følge av elektrostatiske utladninger, finner du i håndboken *Opplysninger om forskrifter og sikkerhet*.
 - Unødvendig bruk av kraft kan skade kontaktene på disker og stasjoner. Når du setter inn en stasjon skal du kun bruke nok kraft til at stasjonen klikker på plass.
 - Håndtér disker og stasjoner forsiktig. Ikke slipp dem i gulvet.
 - Unngå å utsette harddisker eller disketter for enheter som har magnetiske felter. Blant produkter som har magnetiske felter, finner du utstyr for å slette lyd- eller videobånd, skjermer og høyttalere. Blant sikkerhetsutstyr som har magnetiske felter, er sikkerhetsporter og håndskannere som brukes på flyplasser. Sikkerhetsutstyr som kontrollerer håndbagasje, vanligvis ved hjelp av et transportbelte, bruker oftest røntgenstråler i stedet for magnetisme. Røntgenstråler skader ikke harddisker eller disketter.
 - Spray ikke rengjøringsmidler på stasjoner eller disker.
 - Ikke utsett stasjoner eller disker for væsker eller ekstreme temperaturer.
 - Hvis du skal sende en disk eller stasjon med post, bør du pakke den inn i materiale som beskytter den mot sjokk, vibrasjoner, ekstreme temperaturer og høy fuktighet. Merk pakken med "Forsiktig. Datautstyr", "Fragile" eller lignende.
-

Bytte den interne harddisken

Harddisken i harddiskbrønnen kalles den interne harddisken. Den interne harddisken tar du kun ut når den skal repareres eller byttes.



OBS: For å forhindre at maskinen henger og du mister data, gjør du følgende før du starter på denne oppgaven:

- Lagre arbeidet ditt, lukk alle åpne programmer og slå av maskinen. Hvis du ikke er sikker på om maskinen er avslått eller i dvalemodus, starter du maskinen i Windows og slår den av igjen ved hjelp av kommandoene i Windows-operativsystemet.
 - Koble fra alle eksterne enheter som er koblet til maskinen.
 - Koble maskinen fra ekstern strøm og ta ut batteriet.
-

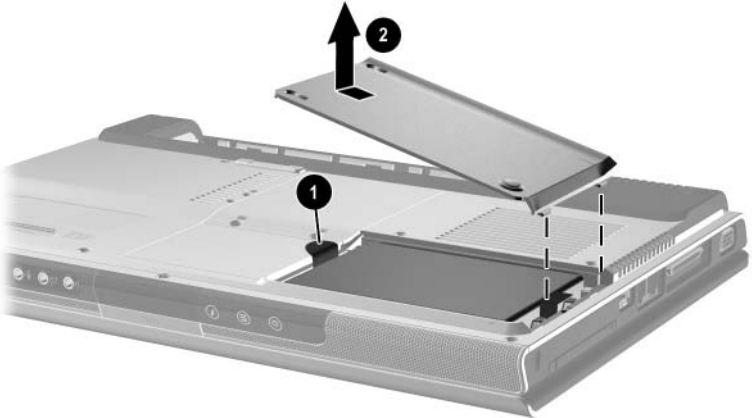
Opplysninger om hvordan du tar ut batteriet finner du under "[Bytte batterier](#)" i [Kapittel 3, "Strøm"](#).

Slik bytter du harddisken:

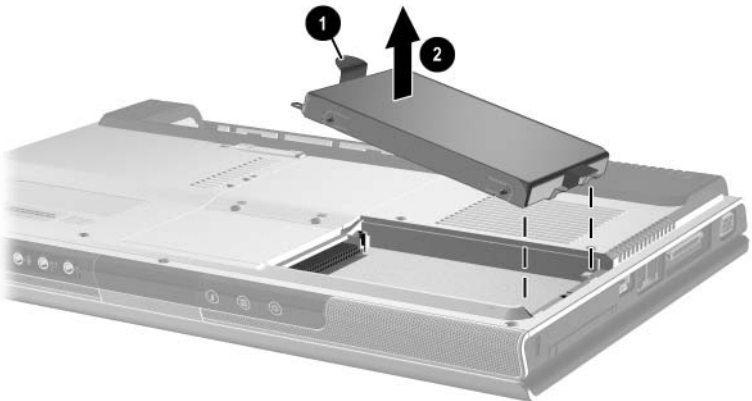
1. Snu maskinen opp-ned.
2. Løsne de to sikkerhetsskruene for harddisken.



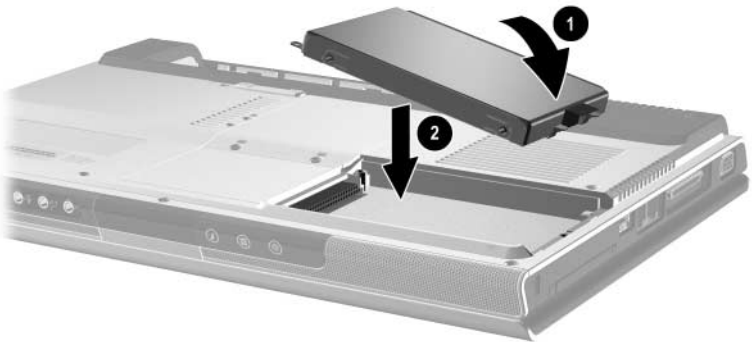
3. For å løsne harddiskdekslet og få tilgang til harddiskhempen **1**, skyver du dekslet **2** litt mot venstre og løfter det oppover og bort fra maskinen.



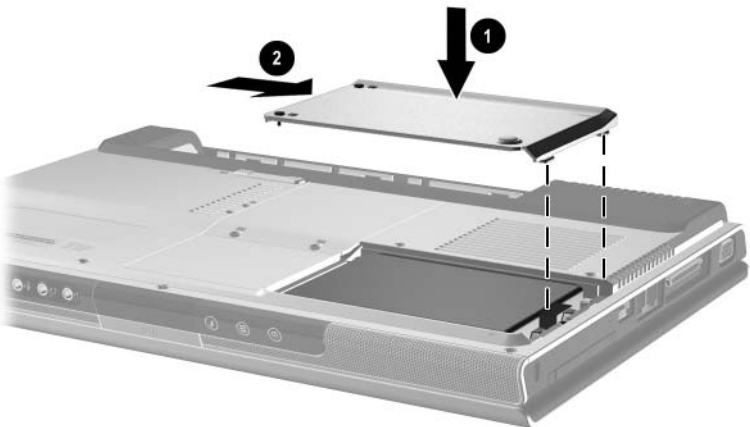
4. For å ta ut harddisken, trekker du harddiskhempen **1** oppover for å løse ut harddisken. Deretter løfter du harddisken **2** ut av harddiskbrønnen.



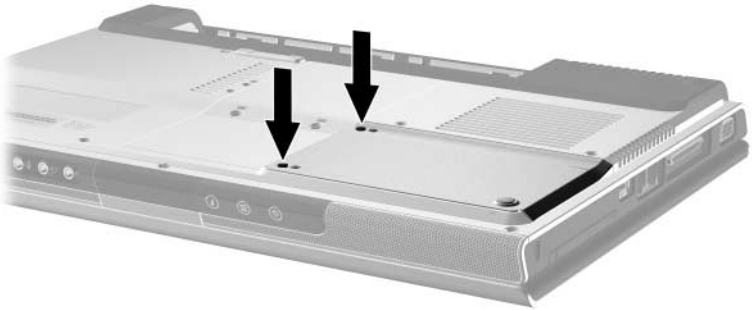
5. For å sette inn erstatningsharddisken, vipper du kontaktenden av harddisken **1** nedover og senker harddisken ned i harddiskbrønnen til den er på plass **2**.



6. Sett på plass harddiskdekslet.
- Plassér dekslet **1** over harddiskbrønnen.
 - Skyv dekslet litt mot den høyre siden av maskinen til det er helt på plass **2**.



7. Fest de to sikkerhetsskruene for harddisken.



Minne

Maskinen har to minnespor. Avhengig av maskinmodellen kan ett eller begge sporene inneholde en utskiftbar minnemodul.

Utvide minnet

Du kan øke minnet i maskinen ved å legge til minnemoduler i eventuelle tomme minnespor, eller ved å skifte ut de installerte minnemodulene.

Når du installerer mer minne, blir også plassen på harddisken som er reservert for dvalemodusfilen, utvidet. Før du øker minnet anbefaler vi at du kontrollerer at det er nok ledig plass på harddisken til den utvidede dvalemodusfilen.

- Slik viser du hvor mye minne det er i maskinen:

I Windows velger du **Start > Hjelp og støtte**.

- Slik viser du hvor mye ledig plass det er på harddisken, og hvor mye plass som er satt av til dvalemodusfilen:

I Windows velger du **Start > Kontrollpanel > Ytelse og vedlikehold > Strømalternativer > kategorien Dvalemodus**.



Hvor mye ledig plass det er på harddisken avhenger hvor mange programmer du har installert, og av hvor mye data du har lagret på disken.

Ta ut eller sette inn en minnemodul



ADVARSEL: For å unngå å utsette deg for elektriske støt, må du ikke berøre komponenter utenfor minnebrønnen i denne prosedyren. Minnebrønnen, batteribrønnen og harddiskbrønnen er de eneste interne brønnene i maskinen som du har tilgang til. Alle andre komponenter som du trenger verktøy for å få tilgang til, bør bare åpnes av en serviceleverandør.



ADVARSEL: For å unngå å utsette deg for elektriske støt eller skade maskinen, slår du av maskinen, trekker ut strømledningen og tar ut batteriet før du installerer en minnemodul.

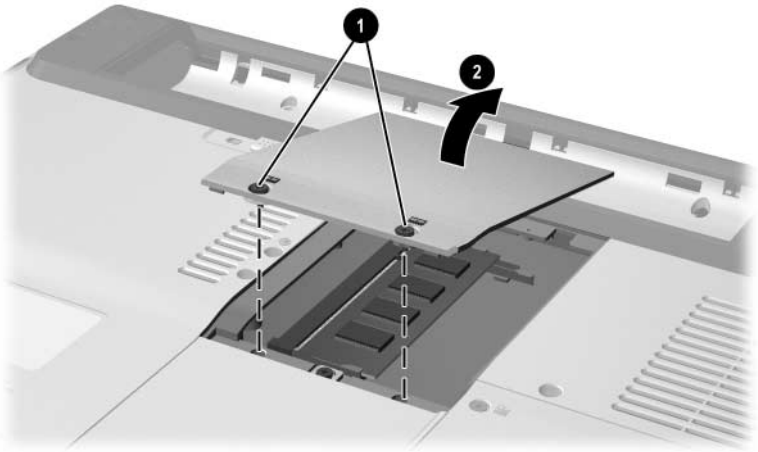


OBS: Slik unngår du at elektrostatiske utladninger skader elektroniske komponenter: Før du starter på denne prosedyren lader du ut din egen statiske elektrisitet ved å berøre jordet metall. Flere opplysninger om hvordan du unngår skader som følge av elektrostatiske utladninger, finner du i håndboken *Opplysninger om forskrifter og sikkerhet*.

1. Lagre arbeidet ditt og avslutt alle åpne programmer.
2. Slå av maskinen.
Hvis du ikke er sikker på om maskinen er avslått eller i dvalemodus, starter du maskinen i Windows og slår den av igjen ved hjelp av kommandoene i Windows-operativsystemet.
3. Koble fra alle eksterne enheter som er koblet til maskinen.
4. Koble datamaskinen fra ekstern strøm.
5. Ta ut batteriet.

Flere opplysninger finner du under "[Bytte batterier](#)" i [Kapittel 3, "Strøm"](#).

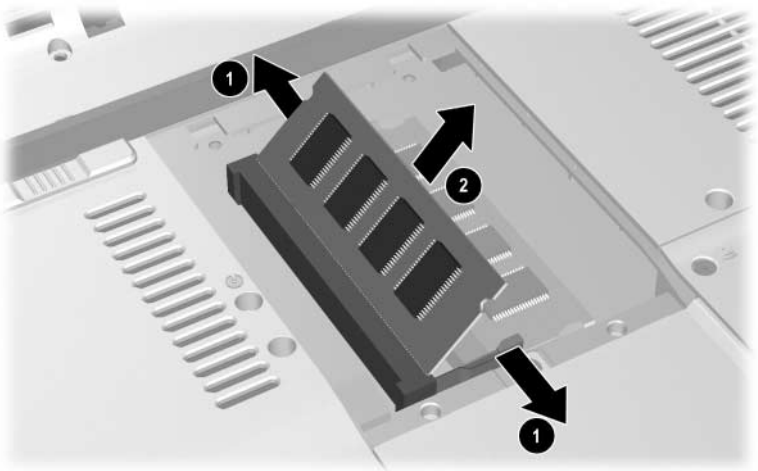
6. Snu maskinen opp-ned.
7. Løsne de to festeskuene for minnebrønnen ❶. Deretter løfter du minnedekslet ❷ opp og bort fra maskinen,



8. Ta ut eller sett inn minnemodulen.

Slik tar du ut en minnemodul:

- a. Løsne festeklipsene på hver side av modulen ❶. Modulen vipper oppover.
- b. Ta tak i kantene av minnemodulen og trekk den forsiktig ut av minnesporet ❷.
- c. Plassér minnemodulen i en anti-elektrostatisk pose.

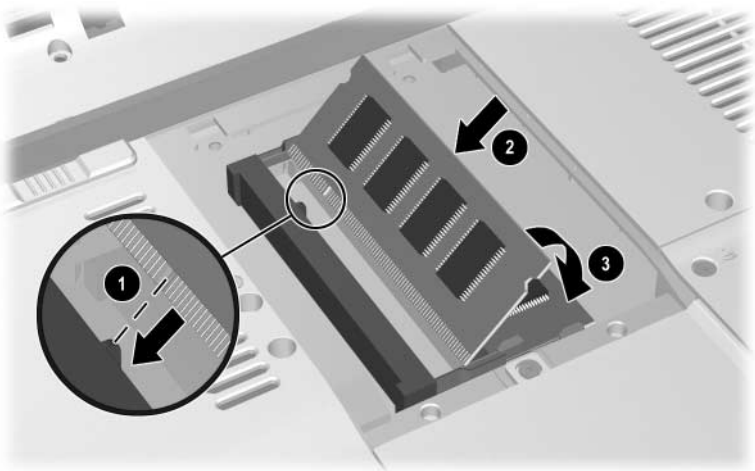


Slik setter du inn en minnemodul:

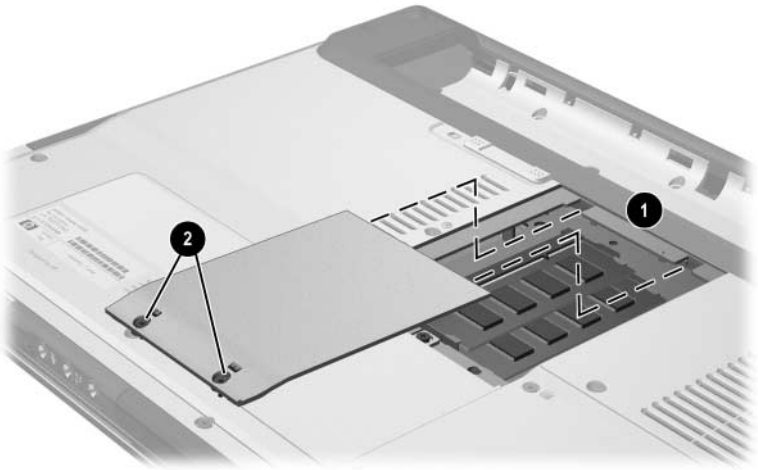
- a. Plassér sporene på kanten av minnemodulen jevnt med sporene i minnesporet i brønnen **1**.

Hvis du setter inn én enkel minnemodul i en tom minnebrønn, setter du modulen inn i det nederste sporet. Illustrasjonen nedenfor viser en minnemodul som settes inn i det andre sporet i en minnebrønn som allerede inneholder en minnemodul.

- b. Hold modulen i 45-graders vinkel og trykk den på plass inn i minnesporet **2**.
- c. Skyv modulen nedover til festeklipsene klikker på plass **3**.



9. For å lukke minnedekslet plasserer du tappene på minnedekslet jevnt med sporene i maskinen. Deretter skyver du minnedekslet på plass over minnebrønnen ❶.
10. Fest minnebrønndekslet med de to festeskruene ❷.



11. Sett på plass batteriet, koble maskinen til ekstern strøm og start maskinen på nytt.

Oppdatere og gjenopprette programvare

Programvareoppdateringer

For å sikre best mulig ytelse og at maskinen er kompatibel med nyere teknologi, installerer du de nyeste versjonene av programvare for maskinen etter hvert som programvaren blir tilgjengelig.

Som med alle andre endringer av programvare, anbefaler vi sterkt at du lager et gjenopprettingspunkt før du oppdaterer programvaren. Du finner opplysninger under "[Bruke systemgjenoppretting](#)" senere i dette kapitlet.

Koblingene for programvareoppdatering under **Start > Hjelp og støtte** gjør det enkelt å oppdatere programvaren.

Hvis du foretrekker å følge mer detaljerte veiledninger, kan informasjonen nedenfor hjelpe deg å:

1. Gjøre maskinen klar for oppdateringen ved å identifisere maskinkategorien, produktnavnet, produktnummeret og serienummeret.
2. Hvis du skal oppdatere ROM (Read Only Memory), finner du først ut hvilke ROM-versjoner som allerede er installert på maskinen.
3. Finne frem til oppdateringene på HPs nettsted.
4. Last ned og installér oppdateringene.

Før du oppdaterer programvare

Hvis maskinen er koblet til et nettverk, bør du kontakte nettverksadministratoren før du installerer programvareoppdateringer, spesielt ROM-oppdateringer.

Vise opplysninger om maskinen

For å finne riktige oppdateringer for maskinen din får du behov for følgende opplysninger:

- Produktkategorien er Notebook (Bærbar).
- Servicemerket (Service Tag) viser produktnavnet, produktnummeret (P/N) og serienummeret (S/N) for maskinen. Informasjonen på servicemerket finner du også under **Start > Hjelp og støtte**, og på Service Tag-etiketten som er festet til undersiden av maskinen.

Vise ROM-informasjon for maskinen

For å finne ut om den tilgjengelige ROM-oppdateringen er nyere enn ROM-versjonen som er installert på maskinen din, må du vite hvilken versjon av ROM som er installert på maskinen.

- » For å vise informasjon om ROM fra Windows trykker du på direktetastene **fn+esc**. I **fn+esc**-vinduet vises system-BIOS-versjonen (BIOS = basic input-output system) som BIOS-datoen. På noen maskinmodeller vises BIOS-datoen i desimalformat. For å lukke vinduet trykker du på **esc**.

ROM-informasjonen finner du også i Setup-programmet. De neste avsnittene beskriver hvordan du viser ROM-informasjonen. Flere opplysninger om hvordan du bruker Setup-programmet finner du under "[Setup-programmet](#)" senere i dette kapitlet.

Slik viser du ROM-opplysninger i Setup-programmet:

1. For å starte Setup-programmet slår du på maskinen eller starter den på nytt i Windows. Trykk på **F10** når meldingen "Press <F10> to enter setup" vises i nederste venstre hjørne av skjermen.
2. Hvis systeminformasjonen ikke vises når Setup-programmet starter, bruker du piltastene for å velge menyen **Main** (Hoved). På hovedmenyen ser du informasjon om ROM og annen systeminformasjon.
3. For å avslutte Setup-programmet uten å lagre endringer, bruker du piltastene for å velge menyen **Exit** (Avslutt) > **Exit Discarding Changes** (Avslutt og forkast endringer). Deretter trykker du på **enter**. Maskinen starter på nytt i Windows.

Laste ned og installere oppdateringer

Det meste av programvaren på HPs nettsted er pakket i komprimerte filer som kalles *SoftPaq*. Noen ROM-oppdateringer kan være pakket i en komprimert fil kalt en *ROMPaq*.

De fleste nedlastingspakkene inneholder filen Readme.txt. Denne filen inneholder detaljerte beskrivelser og opplysninger om installering og feilsøking av nedlastingen. Readme.txt-filene inkludert i en ROMPaq er kun på engelsk.

De neste avsnittene beskriver hvordan du laster ned og installerer:

- ROM-oppdateringer.
- En SoftPaq som inneholder en annen oppdatering enn en ROM-oppdatering, for eksempel en programoppdatering.

Laste ned og installere ROM-oppdateringer



OBS: For å unngå alvorlige skader på maskinen eller en mislykket installering, bør du kun laste ned og installere ROM-oppdateringer mens maskinen er koblet til en pålitelig ekstern strømkilde via strømadapteren. Ikke last ned eller installer en ROM-oppdatering mens maskinen er koblet til en forankringsenhet eller mens den kjører på batterier Under nedlastingen og installeringen:

- Ikke koble maskinen fra strømuttaket.
 - Ikke slå av maskinen eller start ventemodus eller dvalemodus.
 - Ikke sett inn, ta ut eller koble til eller fra enheter, kabler eller ledninger.
-

Laste ned en ROM-oppdatering:

1. Gå til siden på HPs nettsted som har programvare for maskinen din:
 - Velg **Start > Hjelp og støtte** og velg en av koblingene for oppdatering av programvare.
 - eller –
 - Gå til HPs nettsted på:
<http://www.hp.com/support>
2. Følg veiledningen på skjermen for å velge maskinen din og finne frem til ROM-oppdateringen du vil laste ned.
3. På nedlastingsområdet:
 - a. Notér dato, navn eller andre opplysninger om ROM-oppdateringer som er nyere enn ROM-versjonen som er installert på maskinen. Disse opplysningene kan være nyttige for å identifisere oppdateringen senere etter at den er lastet ned til harddisken.
 - b. Notér banen til mappen på harddisken der du lagrer ROM-oppdateringen etter nedlasting. Du kan måtte gå til mappen med ROM-oppdateringen etter at oppdateringen er lastet ned.
 - c. Følg veiledningen på skjermen for å laste ned oppdateringen til harddisken.

Installere en ROM-oppdatering

Det er ulike fremgangsmåter for å installere de ulike typene ROM-oppdateringer. Følg eventuelle veiledninger som vises på skjermen etter at nedlastingen er fullført. Hvis det ikke vises noen veiledninger:

1. Start Windows Utforsker. Du starter Windows Utforsker fra Start-menyen ved å velge **Start > Alle programmer > Tilbehør > Windows Utforsker**.
2. I den venstre delen av Windows Utforsker-vinduet velger du **Min datamaskin** > din lokale harddisk. Harddisken kalles vanligvis Lokal disk C. Gå til mappen på harddisken som du lastet ned oppdateringen til.
3. For å starte installeringen åpner du mappen og dobbeltklikker på filen som har filtypen .exe, for eksempel Filnavn.exe. Installeringen av ROM-oppdateringen starter.
4. Følg veiledningen på skjermen for å fullføre installeringen.



Når du har fått en melding på skjermen om at installeringen er fullført, kan du slette den nedlastede filen fra mappen der den er lagret.

Laste ned og installere en SoftPaq (ikke-ROM)

Slik oppdaterer du annen programvare enn ROM:

1. Gå til siden på HPs nettsted som har programvare for maskinen ved å velge **Start > Hjelp og støtte**. Deretter velger du en kobling for å oppdatere programvare. Eller gå til HPs nettsted:
<http://www.hp.com/support>
2. Følg veiledningen på skjermen for å velge maskinen din og finne frem til SoftPaq-en du vil laste ned.

3. På nedlastingsområdet:

- a. Skriv ned dato, navn og eventuelle andre opplysninger om SoftPaq-en du vil laste ned. Disse opplysningene kan være nyttige for å identifisere oppdateringen senere etter at den er lastet ned til harddisken.
- b. Følg veiledningen på skjermen for å laste ned SoftPaq-en til harddisken.

4. Når nedlastingen er fullført, starter du Windows Utforsker. For å starte Windows Utforsker velger du **Start > Alle programmer > Tilbehør > Windows Utforsker**.

5. I den venstre delen av Windows Utforsker-vinduet velger du **Min datamaskin** > din lokale harddisk, vanligvis Lokal disk C > **SWSetup**.

Nedlastingsmappen for de fleste nedlastinger fra HPs nettsted er mappen SWSetup. Hvis du ikke finner nedlastingen i mappen SWSetup, leter du i mappen **Mine dokumenter**.

6. I nedlastingsmappen velger du navnet eller nummeret på programvarepakken du lastet ned.
7. Velg filen som har filtypen .exe, for eksempel Filnavn.exe. Installeringsen starter.
8. Følg veiledningen på skjermen for å fullføre installeringen.



Når du har fått en melding på skjermen om at installeringen er fullført, kan du slette den nedlastede filen fra mappen der den er lagret.

Gjenopprette programvare

Bruke systemgjenoppretting

Systemgjenoppretting er en funksjon i Windows-operativsystemet som gjør at du kan oppheve uønskede endringer i programvaren på maskinen. Dette gjør du ved å gjenopprette programvaren til et tidligere tidspunkt, et *gjenopprettingspunkt*, da programvaren fungerte som den skulle.

Gjenopprettingspunkter fungerer som "fotografier" av programmer, drivere og operativsystemfiler. Maskinen lager gjenopprettingspunkter med jevne mellomrom og kan lage gjenopprettingspunkter automatisk når du endrer personlige innstillinger eller når du installerer ny programvare eller maskinvare.

Du kan også lage gjenopprettingspunkter manuelt som en ekstra sikkerhet. Vi anbefaler at du lager et gjenopprettingspunkt:

- Før du legger til, eller gjør store endringer i, programvare eller maskinvare.
- Med jevne mellomrom når systemet fungerer optimalt.

Når du gjenoppretter ved hjelp av et gjenopprettingspunkt, endrer du ikke datafiler. Hvis du for eksempel gjenoppretter systemprogramvaren til et tidligere tidspunkt, endres ikke dokumenter eller epost som du har lagret etter dette tidspunktet. Du kan gjøre om alle systemgjenopprettinger.

Lage et gjenopprettingspunkt

Slik lager du et gjenopprettingspunkt manuelt:

1. Velg **Start > Hjelp og støtte > Systemgjenoppretting**.
2. Velg **Opprette et gjenopprettingspunkt** og følg veiledningen på skjermen.

Gjenopprette maskinen med et gjenopprettingspunkt

Slik gjenoppretter du maskinen til et gjenopprettingspunkt:

1. Pass på at maskinen er koblet til en pålitelig ekstern strømkilde via strømadapteren.
2. Velg **Start > Hjelp og støtte > Systemgjenoppretting**.
3. Velg **Gjenoprett datamaskinen min til et tidligere tidspunkt** og følg veiledningen på skjermen.

Bruke Quick Launch-knapper (kun på enkelte modeller)

Med Quick Launch-knapper kan du bruke ett enkelt tastetrykk for å starte et dataprogram.



Quick Launch-knappene kan knyttes til et sted på Internett eller nettverket, eller til et dataprogram eller en datafil. Du kan for eksempel bestemme at en Quick Launch-knapp skal åpne:

- Nettleseren med en bestemt nettside.
- Et dataprogram, for eksempel Microsoft Word.
- Et dokument, for eksempel et Excel-regneark.

Du kan gruppere tilknytningene i egne knappeoppsett. Når du velger et oppsett, er det bare knappetilknytningene innen oppsettet som er aktive. Tilknytningene og oppsettene kan du definere, endre og slette i vinduet for Quick Launch-knapper.

Slik endrer du innstillingen for en Quick Launch-knapp:

1. Velg **Start > Kontrollpanel > Skrivere og annen maskinvare > Quick Launch Buttons**.
2. På kategorien **Media** velger du programmet, dokumentet, mappen eller nettstedet for knappen som du vil endre innstillinger for.

Setup-programmet

Setup-programmet er et ROM-basert program som kan brukes selv om Windows-operativsystemet ikke starter.

Programmet viser opplysninger om datamaskinen og har blant annet innstillinger for oppstart, sikkerhet og andre innstillinger.

Du finner trinnvise veiledninger for bestemte innstillinger tidligere i denne håndboken. For eksempel finner du veiledninger for hvordan du velger passord og andre sikkerhetsinnstillinger i [Kapittel 6, "Sikkerhet"](#).

Starte Setup-programmet

Slik starter du programmet:

1. Slå på maskinen eller start den på nytt i Windows.
2. Før Windows starter og mens meldingen "Press <F10> to enter setup" vises i nederste venstre hjørne av skjermen, trykker du på **f10**.

Velge språk for Setup-programmet

Fremgangsmåten nedenfor forklarer hvordan du endrer språk i Setup-programmet. Hvis du ikke har startet Setup-programmet, starter du med trinn 1. Hvis du allerede har startet Setup-programmet, starter du med trinn 2.

1. For å starte Setup-programmet slår du på maskinen eller starter den på nytt i Windows. Trykk på **F10** når meldingen "Press <F10> to enter setup" vises i nederste venstre hjørne av skjermen.
2. Bruk piltastene for å velge menyen **Advanced** (Avansert).
3. Trykk på **F5** eller **F6** (eller bruk piltastene) for å velge språk. Deretter trykker du på **enter**.
4. Når du blir bedt om å bekrefte innstillingen, trykker du på **enter** for å lagre den nye innstillingen.
5. For å lagre innstillingene og avslutte Setup-programmet trykker du på **F10** og følger veiledningen på skjermen. Endringene tas i bruk når maskinen starter på nytt i Windows.

Navigere og velge i Setup-programmet

Siden Setup-programmet ikke er et Windows-program, kan du ikke bruke styreputen i programmet. Du må bruke tastaturet for å navigere og velge i programmet.

- For å velge en meny eller en menykommando, bruker du piltastene.
- For å velge en oppføring på en liste eller for å velge en verdi i et felt, bruker du enten piltastene eller **F5** eller **F6**.
- For å velge et element, trykker du på **enter**.
- For å lukke en tekstboks eller gå tilbake til menyvisning, trykker du på **esc**.

For å vise hjelpetekster for navigering og velging mens du bruker Setup-programmet, trykker du på **F1**.

Vise systeminformasjon

Fremgangsmåten nedenfor forklarer hvordan du viser systeminformasjon i Setup-programmet. Hvis du ikke har startet Setup-programmet, starter du med trinn 1. Hvis du allerede har startet Setup-programmet, starter du med trinn 2.

1. For å starte Setup-programmet slår du på maskinen eller starter den på nytt i Windows. Trykk på **F10** når meldingen "Press <F10> to enter setup" vises i nederste venstre hjørne av skjermen.
2. Du kan vise systeminformasjon via menyene Main og Advanced.
 - ❑ Det meste av systeminformasjonen i Setup-programmet viser du ved å bruke piltastene og velge menyen **Main** (Hoved).
 - ❑ For å vise informasjon om skjermminnet, bruker du piltastene for å velge menyen **Advanced** (Avansert).
3. For å avslutte Setup-programmet uten å lagre endringer, bruker du piltastene for å velge menyen **Exit** (Avslutt) > **Exit Discarding Changes** (Avslutt og forkast endringer). Deretter trykker du på **enter**. Maskinen starter på nytt i Windows.

Gjenopprette standardinnstillingene i Setup-programmet

Fremgangsmåten nedenfor forklarer hvordan du gjenoppretter standardinnstillingene i Setup-programmet. Hvis du ikke har startet Setup-programmet, starter du med trinn 1. Hvis du allerede har startet Setup-programmet, starter du med trinn 2.

1. For å starte Setup-programmet slår du på maskinen eller starter den på nytt i Windows. Trykk på **F10** når meldingen "Press <F10> to enter setup" vises i nederste venstre hjørne av skjermen.
2. Velg **Exit (Avslutt) > Load Setup Defaults (Hent standardinnstillinger)** og trykk på **F10**.
3. Når du ser Setup-meldingen, trykker du på **enter** for å lagre innstillingene.
4. For å lagre innstillingene og avslutte Setup-programmet trykker du på **F10** og følger veiledningen på skjermen.

Standardinnstillingene for Setup-programmet tas i bruk når du avslutter Setup og maskinen starter på nytt. ID-informasjonen, inkludert informasjon om ROM-versjon, endres ikke.

Bruke avanserte funksjoner i Setup-programmet

Denne håndboken beskriver de funksjonene i Setup-programmet som anbefales for alle brukere. Opplysninger om hvordan du bruker de funksjonene i Setup-programmet som bare anbefales for avanserte brukere, finner du i Hjelp og støtte i Windows. Du viser Hjelp og støtte ved å velge **Start > Hjelp og støtte**.

Blant Setup-funksjonene som bare anbefales for avansert brukere, er testing av harddisken, nettverksoppstart, og innstillinger for oppstartsrekkefølge.

Meldingen "<F12> to boot from LAN" (F12 for å starte nettverk) som vises i det nederste venstre hjørnet av skjermen når du starter eller omstarter maskinen i Windows, eller når du avslutter dvalemodus, er en ledetekst for å starte fra nettverket (Network Service Boot).

Meldingen "Press <ESC> to change boot order" (Trykk på ESC for å endre oppstartsrekkefølge) som vises i det nederste venstre hjørnet av skjermen når du starter eller omstarter maskinen i Windows, eller når du avslutter dvalemodus, er en ledetekst for å endre oppstartrekkefølgen.

Lukke Setup-programmet

Du kan lukke Setup-programmet med eller uten å lagre endringer.

- For å lukke Setup-programmet og lagre endringene du har gjort, følger du en av disse fremgangsmåtene:
 - Trykk på **f10** og følg veiledningen på skjermen.
– eller –
 - Hvis du ikke ser menyene i Setup-programmet, trykker du på **esc** for å gå tilbake til menyvisning. Deretter bruker du piltastene for å velge menyen **Exit** (Avslutt) > **Exit Saving Changes** (Avslutt og lagre endringer). Deretter trykker du på **enter**.

Når du bruker fremgangsmåten med **f10**, blir du spurt om du vil gå tilbake til Setup-programmet. Når du bruker fremgangsmåten med Exit Saving Changes (Avslutt og lagre endringer), avsluttes Setup-programmet når du trykker på **enter**.

- Slik lukker du Setup-programmet uten å lagre endringene du har gjort:

Hvis du ikke ser menyene i Setup-programmet, trykker du på **esc** for å gå tilbake til menyvisning. Deretter bruker du piltastene for å velge menyen **Exit** (Avslutt) > **Exit Discarding Changes** (Avslutt og forkast endringer). Deretter trykker du på **enter**.

Etter at Setup-programmet er lukket, starter maskinen på nytt og starter Windows.

Spesifikasjoner

Driftsmiljø

Opplysningene om driftsmiljø i tabellen nedenfor kan være til hjelp hvis du planlegger å bruke eller transportere maskinen i ekstreme miljøforhold.

Faktor	Metrisk	Amerikansk
Temperatur		
Ved bruk	10°C til 35°C	50°F til 95°F
Ikke i bruk	-20°C til 60°C	-4°F til 140°F
Luftfuktighet (ikke-kondenserende)		
Ved bruk	10% til 90%	10% til 90%
Ikke i bruk	5% til 95%	5% til 95%
Maks. høyde over havet (uten trykkabin)		
Ved bruk	-15 m til 3 048 m	-50 fot til 10 000 fot
Ikke i bruk	-15 m til 12 192 m	-50 fot til 40 000 fot

Strømforsyning

Strømpopplysningene i denne delen kan være nyttige hvis du skal bruke maskinen i utlandet.

Denne maskinen kjøres på likestrøm som den kan få fra en vekselstrømkilde eller fra en likestrømkilde. Selv om maskinen kan kjøres fra en frittstående likestrømkilde, anbefaler vi sterkt at maskinen kun kjøres ved hjelp av en vekselstrømadapter eller likestrømledning levert sammen med maskinen, eller godkjent for bruk sammen med en bærbar PC fra HP.

Maskinen kan kjøres på likestrøm innen disse spesifikasjonene:

Strømforsyning	Spesifikasjon
Driftsspennning	18,5V likestrøm ved 3,5 A - 65 W
Driftsstrøm	3,5 A

Produktet er utformet for IT-strømsystemer i Norge med fase-til-fase-spenning ikke over 230V.

Inn/ut-signaler for ekspansjonsport

Opplysningene om ekspansjonsportsignaler kan være nyttige hvis du skal koble et eventuelt utvidelsesprodukt til Ekspansjonsport 2 på maskinen. Begrepet *Ekspansjonsport 2* beskriver typen Ekspansjonsport.

Plasseringen av Ekspansjonsport 2 er vist "[Komponenter på venstre side](#)" i [Kapittel 1, "Oversikt over komponenter"](#).

Tabellen nedenfor identifiserer inn- og ut-signalene som støttes av Ekspansjonsport 2 på maskinen.

Funksjon	Støtte
USB 2.0	Ja
10/100 Ethernet	Ja
Gigabit Ethernet	Nei
IEEE 1394 (4-pinners kontakt)	Ja
Infrarød (kun for eventuell fjernkontroll)	Ja
Strøm	90-135W maksimum
Kompositt-TV*	Ja
S-Video-TV	Ja
Komponent-TV	Nei
S/PDIF-lyd*	Ja
DVI	Nei
Hodetelefon/høytalerutgang	Ja
Mikrofoninngang	Ja

*Krever at du benytter et eget utvidelsesprodukt (tilleggsutstyr).

Register

1394-enheter, koble til 7-3

1394-port, plassering 1-18

A

administratordpassord 6-4, 6-6

antenne 1-11

antivirusprogramvare 6-11

B

base, forankring

Se ekspansjonsbase

batteribrønn 1-21, 1-23

batterier

 batteri/strømnett 3-2

 diagnose 8-13

 gjenvinne 3-31

 kalibrere 3-23

 kvitte seg med 3-31

 lade 3-18

 lav batterispenning 3-21

 oppbevare 3-31

 plassering 1-22

 sette inn 3-30

 sjekke ladenivå 3-19

 spare strøm 3-27

 ta ut 3-29

batterilampe

 plassering 1-13, 3-4

 vise ladestatus 3-18, 3-21

batteriutløser 1-21, 3-29

biladapter 3-2

Bluetooth-enhet 1-10, 1-14

Bluetooth-etikett 1-24

brannmurprogramvare 6-13

brukerpassord 6-4

bryter, skjerm

 plassering 1-4, 3-4

 velge innstillinger 3-17

brønner

 batteri 1-21, 1-23

 harddisk 1-21

 mini-PCI 1-20, 1-24

 minne 1-20, 1-24, 7-18

Se også rom

C

caps lock-lampe 1-9

CD

 kopiere 4-11

 lyd, direktetaster 2-13

 opprette 4-11

 skrive til 4-11

 spille 4-10

D

- deaktivere enhet 6–10
- dempeknapp 1–8, 4–2
- digitalmedialampe 1–19
- digitalminnespor 1–19
- direktetaster
 - bruke på eksternt tastatur 2–8
 - hurtigreferanse 2–7
 - plassering 1–2, 2–6
 - slik bruker du 2–8
- direktetastkommandoer
 - aktivere hurtiglåsing (QuickLock) 2–12
 - avspilling (spill, pause, stopp, osv.) 2–13, 4–9
 - hurtigreferanse 2–7
 - redusere lysstyrken på skjermen 2–12
 - skifte visning 2–10
 - starte Internet Explorer 2–10
 - starte
 - ventemodus 3–12, 3–17
 - visе Hjelp og støtte 2–9
 - visе systemopplysninger 2–14, 8–2
 - øke lysstyrken på skjermen 2–12
 - åpne vinduet med utskriftsalternativer. 2–9
- disker og stasjoner
 - flyplass-sikkerhet 7–13
 - IDE-lampe 7–12
 - installere 7–12
 - transport 7–13
 - unngå ventemodus og dvalemodus ved bruk av plater og disketter 3–10, 4–10
 - USB 7–2
 - vedlikehold 7–13
- stasjoner
 - Se også* CD-er; DVD-er; harddisk
- diskett
 - avspilling 3–10
 - flyplass-sikkerhet 7–13
- driftsmiljø A–1
- dvalemodus
 - aktivere/deaktivere 3–9
 - aktivert pga. kritisk lav spenning 3–21
 - bruke 3–7
 - definisjon 3–7
 - plassering 7–14
 - starte 3–7, 3–13
 - starte fra 3–8, 3–14
 - unngå ved bruk av plater og disketter 3–10, 4–10
 - velge innstillinger 3–16
- dvalemodusfil
 - funksjon 3–7
 - plasskrav 7–18
- DVD-er
 - direktetaster 2–13
 - skrive til 4–11
 - spille 4–10
- DVD-knapp
 - funksjon 1–5
 - starte Windows DVD-avspiller 4–17

E

- ekspansjonsbase
 - ekspansjonsport på maskinen 1–15
 - forankring, frakobling ved bruk av plate/diskett 4–10
 - skjermkontakt 2–10
- Ekspansjonsport 2 1–15, A–3
- eksternt numerisk tastatur 2–20
- ekthetsertifikat 1–23
- elektrostatisk utlading 7–13, 7–19
- enablere, PC-kort 7–9
- endre språk i
 - Setup-programmet 8–12
- enhet med egen strømforsyning, koble til 7–1
- etiketter
 - Bluetooth 1–24
 - Microsoft ekthetsertifikat 1–23
 - modem-godkjenninger 1–24
 - reguleringsopplysninger 1–23
 - serviceetikett 1–23
 - trådløssertifisering 1–24
 - trådløst nettverk (WLAN) 1–24

F

- F12 for å starte fra LAN 8–15
- fjernsyn
 - koble til lyd 4–5
 - koble til video 4–7

- flyadapter 3–2
- flyplass-sikkerhet 7–13
- fn**-tast 1–2
- forankringsenhet
 - USB-støtte 7–2
- forrige/tilbakespoling-knapp
 - bruke 4–9
 - plassering 1–7
- funksjonstaster (**f1**, **f2**, osv.) 1–2, 2–6

G

- gjenopprettingspunkt 8–7

H

- harddisk
 - bytte intern 7–14
 - flyplass-sikkerhet 7–13
 - plass til
 - dvailemodusfil 7–18
 - selvtest 8–15
 - vise ledig plass 7–18
- harddiskbrønn
 - bytte harddisk 7–14
 - plassering 1–21
- Hjelp og støtte 2–9
- hodetelefoner 4–5
- hodetelefoner, lydutganger
 - koble til 4–5
 - plassering 1–12
- hub, USB 7–2
- høyde over havet A–1
- høyttalere
 - ekstern 4–5
 - innebygget 1–12, 4–3

I

IDE-lampe 1–13, 7–12
 IEEE 1394-port 1–18, 7–3
 informasjon om forskrifter
 etikett 1–23
 modem-
 godkjenninger 1–24
 trådløssertifisering 1–24
 infrarødlinse 1–12
 innebygd numerisk
 tastatur 2–17
 installere eller reparere
 programvare,
 systemgjenoppretting 8–7
 Internet Explorer 2–10

K

kabler
 lyd 4–6
 nettverk 1–15
 S-Video 4–6
 Se også strømledning
 kalibrere, batteri 3–23
 kamera, koble til 7–3
 kategorivisning, Windows 2–4
 kategorivisning/klassisk
 visning i Windows 2–4
 klassisk visning, Windows 2–4
 knapper
 DVD 1–5
 forrige/
 tilbakespuling 1–7, 4–9
 lyd 1–8, 4–2
 lyddemping 1–8, 4–2
 musikk 1–6
 neste/
 fremoverspuling 1–7, 4–9

ok 1–8

PC-kortutløser 7–11
 Quick Launch 8–9
 skjerm 1–12
 spill/pause 1–7, 4–9
 stopp 1–7, 4–9
 strøm 1–4, 3–17
 styrepute 1–3, 2–2
tilbake 1–8
 trådløs 1–10
Se også batteriutløser;
 skjermbryter; taster
 kombinertadapter 3–2
 kompositt-video 2–10
 kontakter
 1394 1–18, 7–3
 ekspansjonsport 1–15
 ekstern skjerm 1–15, 2–10
 lydinngang,
 mikrofon 1–12, 4–4
 lyduttgang (hodetelefoner)
 1–12, 4–5
 RJ-11 (modem) 1–15
 RJ-45 (nettverk) 1–15
 stasjon 7–13
 strøm 1–14
 S-Video-uttgang 1–18, 4–6
 USB 1–15, 1–18
 Se også plugger; porter
 kort- og socket-tjenester,
 PC-kort 7–9
 kort. *Se* PC-kort; minnekort;
 minne
 kritisk lite batteristrøm 3–21

L

lamper

batteri 1–13, 3–18, 3–21

caps lock 1–9

digitalminnespor 1–19

IDE-stasjon 1–13, 7–12

lyddemping 1–9, 4–2

minnekortspor 7–6

num lock 1–9, 2–18

strøm/ventemodus

1–9, 1–13, 3–10

styrepute 1–3, 2–2

trådløs 1–10, 1–14

trådløsknapp 1–10

landspesifikk

modemadapter 1–22

lav batterispenning 3–21

ledning

modem 1–22

ledning, strøm 1–22

Se også kabler

luftespalter 1–14, 1–17, 1–21

luftfuktighet A–1

lyddempingslampe 1–9, 4–2

lydinngang,

mikrofonkontakt 1–12, 4–4

lydutgang, hodetelefoner

koble til 4–5

plassering 1–12

lydvolum ned 1–8

lydvolum opp 1–8

M

maskinen henger 3–15

maskinen henger,

nødvavslutning 3–15

maskinmodell, familie, type og
serienummer 2–9, 8–2Memory Stick, Memory
Stick Pro 1–19, 7–5Microsoft ekthetsertifikat
(Certificate
of Authenticity) 1–23

mikrofon 4–4

mikrofonkontakt 1–12, 4–4

miljøspesifikasjoner A–1, A–2

mini-PCI-brønn 1–20, 1–24

minne

vise mengde 2–9, 7–18

øke RAM 7–18

minnebrønn 1–20, 1–24, 7–20

minnekort

sette inn 7–7

ta ut 7–8

minnekortlampe 7–6

minnekortspor 7–6

modell, identifisere

maskin 2–9, 8–2

modem, landspesifikk

adapter 1–22

modemgodkjenninger 1–24

modemkontakt (RJ-11) 1–15

modemledning 1–22

modul, sette inn

eller ta ut 7–19

MultiMediaCard 1–19, 7–5

mus, ekstern

USB 7–2

velge innstillinger 2–4

musikknapp

funksjon 1–6

starte Windows

musikkspiller 4–17

N

nestefremoverspoling-
knapp 1–7, 4–9
nettverkskabel 1–15
nettverkskontakt, RJ-45 1–15
nettverksoppstart 8–15
Norton AntiVirus 6–11
num lock-lampe 1–9, 2–18
num lock-tastene 2–18
numerisk tastatur, innebygget
plassering 1–2, 2–17
slik bruker du 2–18
numerisk tastatur. *Se* tastatur,
eksternt numerisk; tastatur,
innebygget numerisk
nøddavslutning 3–15

O

ok-knapp 1–8
operativsystem
avslutte 3–11, 3–15
Microsoft ekthetsertifikat
(Certificate of
Authenticity) 1–23
passord 6–3
sikkerhet 6–1
starte 3–11
Windows
produktnøkkel 1–23
opplæring 2–9, 7–4
oppstartpassord 6–4, 6–8
optisk plate. *Se* CD-er;
DVD-er
optisk stasjon
plassering 1–19
Se også CD-er; stasjoner;
DVD-er

P

passord
administrator 6–4, 6–6
bruker 6–4
oppstart 6–4, 6–8
QuickLock 2–12
Setup-program 6–3
ventemodus 3–16, 6–4
Windows 6–3
Windows-
administrator 2–12
Windows-bruker 2–12
PC-kort
konfigurere 7–9
sette inn/ta ut 7–10
stoppe 7–11
støttede typer 7–9
PC-kort,
utløserknapp 1–16, 7–11
PC-kortspor 1–16, 7–10
pekeenhet 2–3
plassering av komponenter
baksiden 1–14
fremsiden 1–12
høyre side 1–18
undersiden 1–20
venstre side 1–14
øvre kant 1–2
plate, optisk.
Se CD-er; DVD-er
plugger
Se også kontakter; porter
porter
USB 7–2
Se også kontakter;
infrarøddlinse; plugger

produktnavn og nummer,
 datamaskin 1–23, 2–9
 produktnøkkel 1–23
 programtast, Windows 1–2
 programvare
 antivirus 6–11
 brannmur 6–2, 6–13
 oppdatere 8–1
 ROMPaq 8–3
 Setup-program 8–11
 sikkerhetsfunksjoner 6–1
 SoftPaq 8–3
 strømmåler 3–20
 systemgjenoppretting 8–7
 veiviser for
 Internett-tilkobling 2–10
 projektor
 koble til 1–15, 7–1
 skifte visning 2–10
 PXE-server 8–15

Q

Quick Launch-knapper 8–9
 QuickLock 2–12, 6–3

R

RAM (random access
 memory) 7–18
 reise med maskinen
 miljøspesifikasjoner A–1
 modem-
 godkjenninger 1–24
 temperatur
 for batterier 3–31
 trådløssertifisering 1–24
 RJ-11-kontakt (modem) 1–15
 RJ-45-kontakt (nettverk) 1–15

ROM
 finne ut gjeldende
 versjon 8–2
 laste ned og installere 8–4
 oppdateringer 8–3
 rom
 Se også brønner
 ROMPaq 8–3
 rulleområde,
 styrepute 1–3, 2–3

S

S/PDIF-signaler 4–6
scroll lock-tast 2–8
 SD-kort 1–19, 7–5
 serienummer,
 for maskin 1–23, 2–9, 8–2
 serviceetikett 1–23
 Setup-program
 endre språk 8–12
 gjenopprette standard-
 innstillinger 8–12, 8–14
 navigere og velge 8–12
 nettverks-
 oppstart 7–4, 8–15
 vise system-
 opplysninger 8–13
 åpne 8–11
 Setup-program,
 passord 6–3, 6–4
 sikkerhetsfunksjoner 6–1
 skanner 7–3
skift-tasten
 dvalemodus 3–13
 innebygget numerisk
 tastatur 2–19

- skjerm
 - bestemme lysstyrke 2–12
 - koble til 7–1
 - skifte visning 2–10, 7–1
 - Se også* skjermbryter
- skjermbeskytter 3–28
- skjermbryter
 - plassering 1–4, 3–4
 - velge innstillinger 3–17
- skjermkontakt 1–15
- skjermtøserknapp 1–12
- slå av maskinen 3–11, 3–15
- slå på maskinen 3–11
- SmartMedia-kort (SM) 1–19, 7–5
- socket-tjenester, PC-kort 7–9
- SoftPaq 8–3, 8–5
- spalte, lufter 1–14, 1–17, 1–21
- spare strøm 3–27
- spesifikasjoner
 - driftsmiljø A–1
 - strømforsyning A–2
- spill/pause-knapp 1–7, 4–9
- spor
 - digitalminnespor 1–19
 - minne 7–18
 - PC-kort 1–16
 - tyverisikringskabel 1–17
- spor for
 - tyverisikringskabel 1–17
- standardinnstillinger,
 - gjenopprette i Setup 8–14
- stereohøytalere
 - ekstern 4–5
 - innebygget 1–12, 4–3
- stoppknapp 1–7, 4–9
- strøm
 - bytte mellom vekselstrøm og batteri 3–3
 - kilder 3–2
 - lamper og brytere 3–4
 - oppsett 3–16
 - spare 3–7, 3–27
 - velge innstillinger 3–16
 - Se også* batterier;
 - dvalmodus; avslutning; ventemodus
- strøm/ventemodus-lampe 1–9, 1–13, 3–10
- strømadapter 1–22
- strømknapp
 - plassering 1–4, 3–4
 - standardfunksjoner 3–10
 - tilbakestille maskinen 3–15
 - velge innstillinger 3–17
- strømkontakt 1–14
- strømledning
 - ekstern enhet 7–1
 - maskin 1–22
 - Se også* kabler
- strømmåler-ikon 3–3, 3–20
- strømnett/batteri 3–2
- styrepute 1–3, 2–2
- S-Video-enheter, koble til 4–6
- S-Video-utgang 1–18
- systemgjenoppretting 8–7
- systemopplysninger,
 - vise 6–2, 8–2, 8–13

T

- tastatur, eksternt 2–8
- tastatur,
 - eksternt numerisk 2–20
- taster
 - direktetaster 1–2, 2–6
 - fn** 1–2
 - funksjon (**f1**, **f2**, osv.) 1–2
 - num lock** 2–18
 - numerisk 1–2, 2–17
 - programtast 1–2
 - scroll lock** 2–8
 - skift** 2–19, 3–13
 - Windows-logo 1–2
 - Se også* knapper;
skjermbryter
- telefonkontakt (RJ-11) 1–15
- temperatur
 - oppbevaring
 - av batterier 3–31
 - spesifikasjoner A–1
- tilbake**-knapp 1–8
- tilbakestille
 - (nøddavslutning) 3–15
- 1394-enheter, koble til 7–3
- 1394-port, plassering 1–18
- trådløs enhet, antenne 1–11
- trådløs nettverksenhet
 - 1–10, 1–14, 1–20
- trådløsknapp 1–10
- trådløslampe 1–10, 1–14
- trådløssertifisering 1–24
- tyverisikringskabel
 - 1–17, 6–14
- tyverisikringslås, feste 6–14

U

- USB, koble til enheter 7–2
- USB-porter,
 - plassering 1–15, 1–18
- utløser, batteri 1–21, 3–29
 - Se også* knapper;
skjermbryter
- utløserknapp, PC-kort 7–11
- utstyrssikkerhet 6–10

V

- veiviser for
 - Internett-tilkobling 2–10
- ventemodus 2–11
 - aktivert pga. kritisk lav spenning 3–21
 - avslutte 3–6, 3–12
 - passord 3–16
 - starte 3–5, 3–12
 - strøm/ventemodus-lampe 1–9, 1–13
 - unngå ved bruk av plater og disketter 3–10, 4–10
 - velge innstillinger 3–16
- ventemoduspassord 6–4
- video
 - koble til 4–6, 7–1
 - koble til lyd 4–5
 - koble til video 4–6
 - slå på eller av 4–8
- videokamera, koble til 7–3
- virus,
 - antivirusprogramvare 6–11
- volum, justere 4–2

W

Windows-brannmur 6–2

Windows-logotast 1–2

Windows-passord 6–4

Windows-programtast 1–2

WLAN-etikett 1–24

X

xD-Picture Card 1–19, 7–5