

# Printer HP Designjet 4000 / 4500 series Menggunakan printer Anda





# Printer HP Designjet 4000 dan 4500 series

---

Menggunakan printer Anda



**Keterangan legal**

Informasi yang terkandung di dalam dokumen ini dapat berubah sewaktu-waktu tanpa pemberitahuan.

Hewlett-Packard tidak memberikan garansi apa pun dalam kaitannya dengan materi ini, termasuk, tetapi tidak terbatas pada, garansi tersirat tentang kelayakan jual dan kesesuaian untuk keperluan tertentu.

Hewlett-Packard tidak bertanggung jawab atas kesalahan yang terkandung di sini atau atas kerusakan kebetulan atau sebagai akibat darinya dalam kaitannya dengan penyediaan, kinerja, atau penggunaan materi ini.

Tidak ada bagian dari dokumen ini yang boleh difotokopi, dicetak, atau diterjemahkan ke bahasa lain tanpa ijin tertulis sebelumnya dari Hewlett-Packard Company.

**Merek Dagang**

Adobe®, Acrobat®, Adobe Photoshop®, dan PostScript® adalah merek dagang dari Adobe Systems Incorporated.

Microsoft® dan Windows® adalah merek dagang terdaftar di A.S. dari Microsoft Corporation.

PANTONE® adalah merek dagang standar-uji untuk warna dari Pantone, Inc.

# Isi

## 1 Pengantar

|  |   |
|--|---|
| Menggunakan buku petunjuk ini.....         | 2 |
| Pengantar.....                             | 2 |
| Bagaimana .....                            | 2 |
| Masalahnya adalah .....                    | 2 |
| Jelaskan tentang .....                     | 2 |
| Pernyataan legal.....                      | 2 |
| Indeks.....                                | 2 |
| Fitur utama printer.....                   | 2 |
| Komponen utama printer [4000].....         | 3 |
| Tampak depan.....                          | 3 |
| Tampak belakang.....                       | 4 |
| Komponen utama printer [4500].....         | 4 |
| Tampak depan.....                          | 5 |
| Tampak depan dengan penumpuk opsional..... | 6 |
| Tampak belakang.....                       | 6 |
| Panel depan.....                           | 7 |
| Perangkat lunak printer.....               | 8 |
| Perangkat lunak Scanner [4500].....        | 8 |

## 2 Bagaimana... (topik perakitan printer) [4000]

|   |    |
|---|----|
| Persiapan awal.....                                       | 12 |
| Membuka kemasan printer.....                              | 12 |
| Merakit dudukan.....                                      | 14 |
| Memasang dudukan.....                                     | 17 |
| Mengeluarkan gabus kemasan.....                           | 20 |
| Merakit nampan.....                                       | 23 |
| Menghidupkan untuk pertama kalinya.....                   | 26 |
| Memasang kartrid tinta.....                               | 27 |
| Mengeluarkan kepala cetak pengaturan.....                 | 29 |
| Memasang kepala cetak.....                                | 31 |
| Memasang pembersih kepala cetak.....                      | 32 |
| Mengisikan gulungan kertas ke dalam tangkai gulungan..... | 34 |
| Mengisikan kertas ke dalam printer.....                   | 36 |
| Menghubungkan printer.....                                | 40 |
| Menginstal aksesoris.....                                 | 42 |
| Soket Gigabit Ethernet.....                               | 42 |
| Soket USB 2.0.....  | 42 |
| Print server HP Jetdirect.....                            | 44 |
| Kartu penambahan memori.....                              | 46 |

## 3 Bagaimana... (topik perakitan printer) [4500]

|                     |    |
|---------------------|----|
| Persiapan awal..... | 48 |
|---------------------|----|

|   |    |
|---|----|
| Membuka kemasan printer.....                | 48 |
| Merakit dudukan.....                        | 52 |
| Memasang dudukan.....                       | 60 |
| Memasang modul gulungan.....                | 63 |
| Membuat pengaturan awal printer.....        | 67 |
| Menghubungkan dan mengaktifkan printer..... | 73 |
| Memasang kartrid tinta.....                 | 75 |
| Memasang kepala cetak.....                  | 78 |
| Memasang pembersih kepala cetak.....        | 82 |
| Mengisikan gulungan 1.....                  | 84 |
| Mengisikan gulungan 2.....                  | 90 |
| Merakit nampun.....                         | 94 |

#### **4 Bagaimana... (topik pengaturan awal perangkat lunak)**

|   |     |
|---|-----|
| Memilih metode koneksi yang akan digunakan.....           | 98  |
| Menghubungkan ke jaringan (Windows).....                  | 98  |
| Konfigurasi alamat IP otomatis.....                       | 98  |
| Konfigurasi alamat IP manual.....                         | 99  |
| Menghubungkan langsung ke komputer (Windows).....         | 100 |
| Menghapus instalasi driver printer (Windows).....         | 100 |
| Menghubungkan ke jaringan (Mac OS X).....                 | 101 |
| Koneksi manual menggunakan Bonjour/Rendezvous.....        | 101 |
| Koneksi manual menggunakan AppleTalk.....                 | 102 |
| Koneksi manual menggunakan TCP/IP.....                    | 102 |
| Menghubungkan ke jaringan (Mac OS 9) [4000].....          | 103 |
| Menggunakan TCP/IP.....                                   | 103 |
| Menggunakan AppleTalk.....                                | 104 |
| Menghubungkan langsung ke komputer (Mac OS X).....        | 104 |
| Koneksi manual dengan FireWire (IEEE 1394).....           | 105 |
| Koneksi manual dengan USB.....                            | 105 |
| Menggunakan printer bersama.....                          | 105 |
| Menghubungkan langsung ke komputer (Mac OS 9) [4000]..... | 106 |
| Menggunakan printer bersama.....                          | 106 |
| Menghapus instalasi driver printer (Mac OS 9) [4000]..... | 107 |

#### **5 Bagaimana... (topik pengoperasian printer)**

|  |     |
|--|-----|
| Menghidupkan dan mematikan.....  | 110 |
| Memulai ulang.....   | 111 |
| Mengganti bahasa panel depan.....  | 111 |
| Mengakses Server Web Terpadu.....  | 111 |
| Menggunakan IP melalui FireWire dengan Mac OS X 10.3 dan lebih baru..... | 112 |
| Mengubah bahasa Server Web Terpadu.....                                  | 113 |
| Melindungi Server Web Terpadu dengan password.....                       | 113 |
| Meminta pemberitahuan E-mail untuk kondisi kesalahan spesifik.....       | 114 |
| Mengatur tanggal dan waktu.....  | 114 |
| Mengubah pengaturan mode tidur.....                                      | 114 |
| Menonaktifkan bel.....   | 114 |
| Mengubah kontras panel depan.....  | 115 |
| Mengubah unit pengukuran.....  | 115 |
| Menyesuaikan ketinggian.....   | 115 |

#### **6 Bagaimana... (topik kertas)**

|   |     |
|---|-----|
| Mengisikan gulungan ke tangkai gulungan [4000]..... | 118 |
|---|-----|

|   |     |
|---|-----|
| Mengisikan gulungan ke printer [4000].....                    | 120 |
| Melepaskan gulungan dari printer [4000].....                  | 124 |
| Prosedur normal (gulungan terpasang ke tangkai gulungan)..... | 124 |
| Gulungan terlepas dari tangkai gulungan.....                  | 125 |
| Kertas tidak kelihatan.....                                   | 125 |
| Mengisikan lembaran tunggal [4000].....                       | 125 |
| Mengeluarkan lembaran tunggal [4000].....                     | 128 |
| Mengisikan gulungan ke tangkai gulungan [4500].....           | 128 |
| Mengisikan gulungan ke printer [4500].....                    | 131 |
| Melepaskan gulungan dari printer [4500].....                  | 134 |
| Prosedur normal (gulungan terpasang ke tangkai gulungan)..... | 135 |
| Gulungan terlepas dari tangkai gulungan.....                  | 135 |
| Kertas tidak kelihatan.....                                   | 136 |
| Memotong rata kertas dengan pemotong manual [4500].....       | 136 |
| Melihat informasi tentang kertas.....                         | 138 |
| Download profil media.....                                    | 139 |
| Menggunakan kertas non-HP.....                                | 139 |
| Membatalkan waktu pengeringan.....                            | 140 |
| Mengubah waktu pengeringan.....                               | 140 |

## 7 Bagaimana... (topik pekerjaan cetak)

|   |     |
|---|-----|
| Mengirimkan pekerjaan dengan Server Web Terpadu.....        | 142 |
| Menyimpan pekerjaan.....                                    | 142 |
| Mencetak pekerjaan tersimpan.....                           | 143 |
| Membatalkan pekerjaan.....                                  | 143 |
| Mengatur antrian pencetakan.....                            | 143 |
| Membatalkan antrian [4000].....                             | 144 |
| Pilihan When To Start Printing [Kapan Mulai Mencetak].....  | 144 |
| Mengenali pekerjaan di dalam antrian.....                   | 144 |
| Memprioritaskan pekerjaan di dalam antrian.....             | 144 |
| Menghapus pekerjaan dari antrian.....                       | 145 |
| Membuat salinan pekerjaan di dalam antrian.....             | 145 |
| Memahami status pekerjaan.....                              | 145 |
| Mengumpulkan pekerjaan untuk menghemat kertas gulungan..... | 146 |
| Kapan printer mencoba mengumpulkan halaman?.....            | 147 |
| Halaman mana saja yang dapat dikumpulkan?.....              | 147 |
| Halaman mana yang memenuhi syarat untuk pengumpulan?.....   | 147 |
| Berapa lama printer akan menunggu file yang lain?.....      | 147 |

## 8 Bagaimana... (topik penumpuk) [4500]

|  |     |
|--|-----|
| Memasang penumpuk.....                                   | 150 |
| Melepaskan penumpuk.....                                 | 150 |
| Mengubah suhu.....                                       | 151 |
| Mengganti gulungan kertas saat menggunakan penumpuk..... | 151 |
| Membersihkan bagian luar penumpuk.....                   | 151 |
| Membersihkan roller penumpuk.....                        | 151 |
| Memindahkan atau menyimpan penumpuk.....                 | 152 |

## 9 Bagaimana... (topik pengaturan gambar)

|   |     |
|---|-----|
| Mengubah ukuran halaman.....  | 156 |
| Membuat ukuran halaman khusus.....  | 156 |
| Menggunakan driver printer HP-GL/2 dan RTL untuk Windows.....                 | 156 |
| Menggunakan driver printer PostScript untuk Windows XP atau Windows 2000..... | 156 |

|   |     |
|---|-----|
| Menggunakan driver printer PostScript untuk Windows Me atau Windows 98..... | 157 |
| Menggunakan driver printer PostScript untuk Windows NT.....                 | 157 |
| Menggunakan driver printer PostScript untuk Mac OS X.....                   | 157 |
| Menggunakan driver printer PostScript untuk Mac OS 9.....                   | 157 |
| Menggunakan Server Web Terpadu.....   | 157 |
| Mengubah kualitas cetak.....  | 158 |
| Memilih pengaturan kualitas cetak.....                                      | 158 |
| Mencetak pada kecepatan maksimal.....                                       | 160 |
| Mengatur margin.....  | 160 |
| Mencetak pada halaman oversize.....   | 161 |
| Mencetak tanpa margin tambahan.....   | 161 |
| Memilih orientasi gambar.....   | 162 |
| Memutar gambar.....   | 163 |
| Autorotate [Rotasi Otomatis].....   | 164 |
| Mencetak cerminan gambar.....   | 164 |
| Mengatur skala gambar.....  | 164 |
| Mengubah pengaturan palet.....  | 165 |
| Mengganti penanganan garis yang bertindih.....                              | 166 |
| Mengubah pengaturan bahasa grafis.....                                      | 166 |

## 10 Bagaimana... (topik warna)

|   |     |
|---|-----|
| Mengkalibrasi warna.....  | 170 |
| Menjalankan kompensasi titik hitam.....                                       | 170 |
| Mengatur rendering intent.....  | 171 |
| Memilih mode emulasi warna.....   | 172 |
| Memproduksi cetakan yang persis sama dari HP Designjet yang berbeda.....      | 172 |
| Mendapatkan akurasi warna dari Adobe Photoshop CS (driver HP–GL/2 & RTL)..... | 172 |
| Pengaturan aplikasi.....  | 172 |
| Pengaturan driver.....  | 176 |
| Pengaturan printer.....   | 177 |
| Mendapatkan akurasi warna dari Adobe Photoshop CS (driver PostScript).....    | 177 |
| Pengaturan aplikasi.....  | 177 |
| Pengaturan driver.....  | 181 |
| Pengaturan printer.....   | 181 |
| Mendapatkan akurasi warna dari Adobe InDesign CS.....                         | 181 |
| Pengaturan aplikasi.....  | 182 |
| Pengaturan driver.....  | 184 |
| Pengaturan printer.....   | 184 |
| Mendapatkan akurasi warna dari QuarkXPress 6.....                             | 184 |
| Pengaturan aplikasi.....  | 185 |
| Pengaturan driver.....  | 187 |
| Pengaturan printer.....   | 187 |
| Mendapatkan akurasi warna dari Autodesk AutoCAD.....                          | 187 |
| Mendapatkan akurasi warna dari Microsoft Office 2003.....                     | 187 |
| Mendapatkan akurasi warna dari ESRI ArcGIS 9.....                             | 187 |
| Mencetak dengan mesin printer Windows.....                                    | 188 |
| Mencetak dengan mesin printer ArcPress.....                                   | 189 |

## 11 Bagaimana... (topik sistem tinta)

|                               |     |
|-------------------------------|-----|
| Melepaskan kartrid tinta..... | 192 |
| Memasukkan kartrid tinta..... | 195 |
| Melepaskan kepala cetak.....  | 197 |
| Memasukkan kepala cetak.....  | 200 |



|  |     |
|--|-----|
| Mengatur pemantauan kepala cetak.....                            | 203 |
| Memulihkan (membersihkan) kepala cetak.....                      | 203 |
| Membersihkan kontak listrik kepala cetak.....                    | 204 |
| Mengatur kepala cetak.....                                       | 207 |
| Melepaskan pembersih kepala cetak:.....                          | 208 |
| Memasukkan pembersih kepala cetak:.....                          | 210 |
| Memeriksa status sistem tinta.....                               | 212 |
| Mendapatkan statistik kartrid tinta.....                         | 213 |
| Mendapatkan statistik kepala cetak.....                          | 214 |
| <b>12 Bagaimana... (topik akunting)</b>                          |     |
| Mendapatkan informasi akunting dari printer.....                 | 216 |
| Memeriksa statistik penggunaan printer.....                      | 216 |
| Memeriksa penggunaan tinta dan kertas untuk suatu pekerjaan..... | 216 |
| Meminta data akunting melalui E-mail.....                        | 216 |
| <b>13 Bagaimana... (topik perawatan printer)</b>                 |     |
| Membersihkan bagian luar printer.....                            | 220 |
| Membersihkan roller masukan.....                                 | 220 |
| Membersihkan pelat cetak.....                                    | 220 |
| Melumasi carriage kepala cetak.....                              | 223 |
| Mengganti bilah pemotong manual.....                             | 224 |
| Merawat kartrid tinta.....                                       | 224 |
| Memindahkan atau menyimpan printer saya.....                     | 224 |
| Memperbarui firmware printer saya.....                           | 224 |
| <b>14 Bagaimana... (topik Cetakan Diagnostik Gambar)</b>         |     |
| Mencetak Cetakan Diagnostik Gambar.....                          | 228 |
| Menanggapi Cetakan Diagnostik Gambar.....                        | 228 |
| Menafsirkan Diagnostik Gambar bagian 1.....                      | 228 |
| Tindakan perbaikan.....  | 230 |
| Menafsirkan Diagnostik Gambar bagian 2.....                      | 230 |
| Cacat penjaluran.....  | 230 |
| Jalur horisontal hanya di sepanjang strip satu warna.....        | 231 |
| Tindakan perbaikan.....  | 231 |
| Jalur horisontal di semua strip warna.....                       | 232 |
| Tindakan perbaikan.....  | 232 |
| Menafsirkan Diagnostik Gambar bagian 3.....                      | 232 |
| Tindakan perbaikan.....  | 233 |
| Jika masih tetap bermasalah.....                                 | 233 |
| <b>15 Bagaimana... (topik kalibrasi gerak maju kertas)</b>       |     |
| Gambaran umum proses kalibrasi.....                              | 235 |
| Proses kalibrasi secara terperinci.....                          | 236 |
| Setelah kalibrasi.....   | 239 |
| <b>16 Bagaimana... (topik scanner) [4500]</b>                    |     |
| Mengkalibrasi scanner.....                                       | 242 |
| Mengkalibrasi penunjuk layar sentuh.....                         | 242 |
| Membuat profil media baru.....                                   | 243 |
| Memfotokopi dokumen.....   | 243 |
| Memindai dokumen ke file.....                                    | 246 |

|  |     |
|--|-----|
| Mencetak file.....                                   | 247 |
| Melihat atau menghapus file.....                     | 247 |
| Memindai kertas berat atau karton.....               | 248 |
| Melihat pratayang salinan.....                       | 249 |
| Zoom all [Zoom semua].....                           | 250 |
| Zoom in [Memperbesar].....                           | 250 |
| Zoom out [Memperkecil].....                          | 250 |
| Menampilkan piksel satu-ke-satu.....                 | 250 |
| Mengubah ukuran bingkai kertas.....                  | 250 |
| Move tool [Piranti pemindah].....                    | 251 |
| Mengatur posisi bingkai kertas.....                  | 251 |
| Meratakan kiri dan kanan.....                        | 251 |
| Menambahkan printer baru.....                        | 253 |
| Menyimpan file ke CD atau DVD.....                   | 253 |
| Mengakses folder bersama dari komputer saya.....     | 254 |
| Mengakses folder bersama dari Windows XP.....        | 254 |
| Mengakses folder bersama dari Windows 2000.....      | 254 |
| Mengakses folder bersama dari Windows 98.....        | 255 |
| Mengakses folder bersama dari Mac OS X.....          | 255 |
| Mengatur warna.....                                  | 255 |
| Mengaktifkan atau menonaktifkan account scanner..... | 255 |
| Memeriksa antrian printer.....                       | 256 |
| Menyusun salinan.....                                | 256 |
| Membersihkan kaca.....                               | 256 |
| Mengatur timer tidur dan timer bangun.....           | 257 |

## 17 Masalahnya adalah... (topik kertas)

|  |     |
|--|-----|
| Kertas tidak dapat diisikan dengan baik [4000].....  | 260 |
| Gulungan.....  | 260 |
| Lembaran.....  | 260 |
| Kertas tidak dapat diisikan dengan baik [4500].....  | 261 |
| Kertas macet (terjepit di dalam printer) [4000].....   | 261 |
| Periksa jalur kepala cetak.....  | 262 |
| Periksa jalur kertas.....  | 264 |
| Kertas macet (terjepit di dalam printer) [4500].....   | 264 |
| Periksa jalur kepala cetak.....  | 264 |
| Periksa jalur kertas.....  | 274 |
| Kertas macet di dalam laci 2 [4500].....   | 274 |
| Cetakan tidak tertumpuk baik dalam nampan [4000].....  | 281 |
| Cetakan tidak tertumpuk baik dalam nampan [4500].....  | 281 |
| Printer menggunakan banyak kertas untuk mengatur kepala cetak.....   | 281 |
| Kertas bergeser saat printer berada pada mode siaga [4500].....  | 281 |
| Printer mengeluarkan atau memotong rata kertas setelah tidak digunakan dalam jangka waktu lama [4500]..... | 281 |
| Printer mengeluarkan kertas saat dimatikan [4500].....   | 282 |
| Printer mengeluarkan gulungan saat dihidupkan [4500].....  | 282 |

## 18 Masalahnya adalah... (topik kualitas cetakan)

|  |     |
|--|-----|
| Anjuran umum.....  | 284 |
| Cacat penjaluran (garis horisontal di sepanjang gambar)..... | 284 |
| Garis hilang atau lebih tipis dari yang diharapkan.....      | 285 |
| Jalur atau garis padat tercetak di sepanjang gambar.....     | 285 |
| Butiran kasar.....   | 286 |

|   |     |
|---|-----|
| Kertas tidak rata.....  | 287 |
| Cetakan luntur apabila disentuh.....  | 287 |
| Bekas tinta pada kertas.....  | 287 |
| Luntur pada permukaan depan kertas coated.....                                  | 288 |
| Luntur atau goresan pada permukaan kertas glossy.....                           | 288 |
| Bekas tinta di belakang kertas.....   | 288 |
| Bekas tinta bila menggunakan penumpuk [4500].....                               | 288 |
| Kerusakan di awal cetakan.....  | 288 |
| Garis bergerigi.....  | 289 |
| Garis tercetak ganda atau warnanya salah.....                                   | 290 |
| Garis putus-putus.....  | 290 |
| Garis kabur (tinta melebar dari garis).....                                     | 291 |
| Garis sedikit melengkung.....   | 291 |
| Akurasi warna.....  | 292 |
| Akurasi warna menggunakan gambar EPS atau PDF dalam aplikasi layout halaman.... | 292 |
| akurasi warna PANTONE.....  | 292 |
| Menggunakan Kalibrasi PANTONE Otomatis (pilihan terbaik).....                   | 292 |
| Mengkonversi warna PANTONE secara manual.....                                   | 292 |
| Tips.....   | 293 |
| Pencocokan warna antara HP Designjet yang berbeda.....                          | 293 |
| Mencetak melalui driver PostScript yang terpisah.....                           | 293 |
| Mencetak melalui driver HP-GL/2 yang terpisah.....                              | 294 |
| Mencetak file HP-GL/2 yang sama.....  | 295 |

## 19 Masalahnya adalah... (topik kesalahan gambar)

|   |     |
|---|-----|
| Cetakan kosong.....   | 298 |
| Keluaran hanya tercetak sebagian.....                           | 298 |
| Gambar terpotong.....   | 298 |
| Gambar hanya di sebagian daerah cetakan.....                    | 299 |
| Gambar berputar tanpa terduga.....                              | 299 |
| Cetakan berupa cerminan aslinya.....                            | 299 |
| Cetakan rusak atau tidak berbentuk.....                         | 299 |
| Gambar menumpuk pada lembaran yang sama.....                    | 299 |
| Pengaturan pen tampaknya tidak berpengaruh.....                 | 300 |
| Beberapa obyek tidak ada pada gambar cetakan.....               | 300 |
| File PDF terpotong atau ada obyek yang hilang.....              | 300 |
| Tidak ada keluaran bila mencetak dari Microsoft Visio 2003..... | 300 |

## 20 Masalahnya adalah... (topik sistem tinta)

|  |     |
|--|-----|
| Saya tidak dapat memasukkan kartrid tinta.....                                       | 302 |
| Printer tidak akan menerima kartrid tinta hitam besar.....                           | 302 |
| Saya tidak dapat mengeluarkan kartrid tinta.....                                     | 302 |
| Saya tidak dapat memasukkan kepala cetak.....  | 302 |
| Saya tidak dapat memasukkan pembersih kepala cetak.....                              | 302 |
| Panel depan terus meminta saya untuk menyetel ulang atau mengganti kepala cetak..... | 303 |
| Pesan status kartrid tinta.....  | 303 |
| Pesan status kepala cetak.....   | 303 |
| Pesan status pembersih kepala cetak.....   | 304 |

## 21 Masalahnya adalah... (topik penumpuk) [4500]

|  |     |
|--|-----|
| Kertas tergulung.....                    | 306 |
| Tepi belakang kertas bergelombang.....   | 306 |
| Kertas belum dikeluarkan sepenuhnya..... | 306 |

## 22 Masalahnya adalah... (topik scanner) [4500]

|  |     |
|--|-----|
| Lampu diagnostik menyala.....                          | 308 |
| Lampu tunggu menyala.....                              | 308 |
| Lampu tunggu dan diagnostik menyala.....               | 308 |
| Scanner menampilkan pesan peringatan.....              | 309 |
| Bahasa perangkat lunak scanner salah.....              | 309 |
| Perangkat lunak scanner tidak mulai bekerja.....       | 309 |
| CD atau DVD tidak dapat dibaca oleh komputer saya..... | 310 |
| Profil media tidak dapat dibuat.....                   | 310 |
| Printer menahan pekerjaan cetak.....                   | 310 |
| Printer mengisikan gulungan yang salah.....            | 310 |
| Margin terlalu lebar.....                              | 310 |
| Corengan pada gambar yang dipindai.....                | 310 |

## 23 Masalahnya adalah... (topik lain-lain)

|   |     |
|---|-----|
| Proses persiapan printer tidak selesai.....                                       | 312 |
| Pesan panel depan .....   | 312 |
| Pesan “printhead monitoring [pemantauan kepala cetak]”.....                       | 314 |
| Pesan“printheads are limiting performance [kepala cetak menghambat kinerja]”..... | 315 |
| Pesan “on hold for paper [ditahan menunggu kertas]” [4500].....                   | 315 |
| Printer tidak mencetak.....   | 316 |
| Printer tampak lambat.....  | 317 |
| Aplikasi menjadi lambat atau menggantung saat memproses pekerjaan cetakan.....    | 317 |
| Kegagalan komunikasi antara komputer dan printer.....                             | 317 |
| Saya tidak dapat mengakses Server Web Terpadu dari browser saya.....              | 318 |
| Kesalahan out-of-memory [memori habis].....                                       | 318 |
| Kesalahan alokasi memori AutoCAD 2000.....  | 319 |
| Roller pelat cetak berdecit.....  | 319 |

## 24 Jelaskan tentang... (topik Server Web Terpadu)

## 25 Jelaskan tentang... (topik printer)

|  |     |
|--|-----|
| Mode emulasi warna.....                        | 326 |
| CMYK color emulation [Emulasi warna CMYK]..... | 326 |
| RGB color emulation [Emulasi warna RGB].....   | 327 |
| Menghubungkan printer.....                     | 327 |
| Lampu belakang printer.....                    | 328 |
| Cetakan internal printer.....                  | 328 |
| Perawatan pencegahan.....                      | 329 |

## 26 Jelaskan tentang... (topik sistem tinta)

|                              |     |
|------------------------------|-----|
| Kartrid tinta.....           | 332 |
| Mengganti kartrid tinta..... | 332 |
| Kepala cetak.....            | 333 |
| Pembersih kepala cetak.....  | 334 |
| Tip sistem tinta.....        | 335 |

## 27 Jelaskan tentang... (topik kertas)

|  |     |
|--|-----|
| Menggunakan kertas.....                        | 338 |
| Jenis kertas yang didukung.....                | 338 |
| Waktu pengeringan.....                         | 340 |
| Menggunakan kertas dengan penumpuk [4500]..... | 340 |

|           |  |     |
|-----------|--|-----|
| <b>28</b> | <b>Jelaskan tentang... (topik multi-gulungan) [4500]</b>                                 |     |
|           | Penggunaan printer multi-gulungan.....   | 344 |
|           | Bagaimana printer mengalokasikan pekerjaan ke gulungan kertas.....                       | 344 |
|           | Kebijakan pengalihan gulungan.....   | 345 |
|           | Pencetakan tanpa ditunggu.....   | 345 |
| <b>29</b> | <b>Jelaskan tentang... (topik spesifikasi printer)</b>                                   |     |
|           | Spesifikasi fungsional.....  | 348 |
|           | Spesifikasi fisik.....   | 349 |
|           | Spesifikasi memori.....  | 350 |
|           | Spesifikasi daya.....  | 350 |
|           | Spesifikasi ekologi.....   | 350 |
|           | Spesifikasi lingkungan.....  | 350 |
|           | Spesifikasi akustik.....   | 351 |
| <b>30</b> | <b>Jelaskan tentang... (topik pemesanan suplai dan aksesori)</b>                         |     |
|           | Memesan suplai tinta.....  | 354 |
|           | Memesan kertas.....  | 354 |
|           | Memesan aksesori.....  | 357 |
| <b>31</b> | <b>Jelaskan tentang... (topik mendapatkan bantuan)</b>                                   |     |
|           | HP Instant Support [Dukungan Instan HP].....   | 360 |
|           | HP Customer Care [Layanan Pelanggan HP].....   | 360 |
|           | HP Designjet Online.....   | 361 |
|           | Sumber informasi lain.....   | 362 |
| <b>32</b> | <b>Pernyataan legal</b>  |     |
|           | Jaminan Terbatas Di Seluruh Dunia—Printer HP Designjet 4000/4500 series dan 4500mfp..... | 364 |
|           | A. Lingkup Jaminan Terbatas HP.....  | 364 |
|           | B. Batasan pertanggungjawaban.....   | 366 |
|           | C. Hukum setempat.....   | 366 |
|           | Perjanjian Lisensi Perangkat Lunak Hewlett-Packard.....                                  | 367 |
|           | PERSYARATAN LISENSI PERANGKAT LUNAK HP .....   | 367 |
|           | Pemberitahuan open source.....   | 368 |
|           | Pernyataan regulasi.....   | 369 |
|           | Nomor Model Regulasi.....  | 369 |
|           | KOMPATIBILITAS ELEKTROMAGNETIK (EMC).....  | 369 |
|           | Pernyataan FCC (A.S.).....   | 369 |
|           | Kabel terlindung.....  | 369 |
|           | Normes de sécurité (Canada).....   | 370 |
|           | Pernyataan DOC (Kanada).....   | 370 |
|           | Pernyataan EMI Korea.....  | 370 |
|           | VCCI Kelas B (Jepang).....   | 370 |
|           | Peringatan keselamatan kabel listrik.....  | 370 |
|           | Pernyataan EMI Taiwan.....   | 370 |
|           | Pernyataan EMI Cina.....   | 371 |
|           | Suara.....   | 371 |
|           | PERNYATAAN KESESUAIAN.....   | 372 |
|           | menyatakan bahwa produk.....   | 372 |
|           | memenuhi spesifikasi produk berikut ini.....   | 372 |
|           | Informasi tambahan.....  | 372 |
|           | Kontak lokal hanya untuk topik regulasi.....   | 373 |

Indeks.....375

# 1 Pengantar

- Menggunakan buku petunjuk ini
- Fitur utama printer
- Komponen utama printer [4000]
- Komponen utama printer [4500]
- Panel depan
- Perangkat lunak printer
- Perangkat lunak Scanner [4500]

# Menggunakan buku petunjuk ini

*Menggunakan printer Anda* (pada CD) dan *Panduan Referensi Singkat* (cetakan) tersusun dalam beberapa bab berikut.

## Pengantar

Bab ini memberikan pengantar singkat mengenai printer dan dokumentasinya bagi pengguna baru.

## Bagaimana ...

Bab ini membantu Anda menjalankan berbagai prosedur seperti mengisikan kertas atau mengganti kartrid tinta. Banyak prosedur ini yang diilustrasikan dengan gambar, dan beberapa diilustrasikan dengan animasi (hanya dalam *Menggunakan printer Anda*, pada CD).

## Masalahnya adalah ...

Bab ini membantu Anda memecahkan masalah yang mungkin terjadi selama pencetakan. Sumber paling lengkap untuk informasi jenis ini adalah *Menggunakan printer Anda*, pada CD.

## Jelaskan tentang ...

Hanya tersedia dalam *Menggunakan printer Anda*, pada CD, bab ini berisi informasi referensi, termasuk spesifikasi printer, dan nomor komponen dari jenis kertas, suplai tinta dan aksesoris lainnya.

## Pernyataan legal

Bab ini berisi keterangan jaminan terbatas HP, perjanjian lisensi perangkat lunak, pemberitahuan open source, pernyataan regulasi, dan pernyataan kesesuaian.

## Indeks

Di samping daftar isi, tersedia juga indeks berdasarkan abjad untuk membantu Anda menemukan topik dengan cepat.

## Fitur utama printer

Printer Anda adalah printer inkjet warna yang dirancang untuk mencetak gambar berkualitas tinggi pada kertas dengan lebar hingga 42 in (1,06 m). Beberapa fitur utama printer ditampilkan di bawah ini:

- Kecepatan produksi hingga 1,5 m<sup>2</sup>/men (16 ft<sup>2</sup>/men), menggunakan HP Universal Inkjet Bond Paper dengan opsi kualitas cetak **Fast [Cepat]** dan opsi **Optimize for Lines and Text [Optimalkan untuk Garis dan Teks]**
- Resolusi cetak hingga 2400×1200 dpi teroptimalkan, dari masukan 1200×1200 dpi, menggunakan opsi kualitas cetak **Best [Terbaik]**, **Maximum Detail [Rincian Maksimal]** dan **Optimize for Images [Optimalkan untuk Gambar]**, dan kertas glossy (untuk informasi lebih lanjut tentang resolusi cetak, lihat [Spesifikasi fungsional](#))
- Pencetakan tanpa ditunggu menggunakan kartrid tinta warna 400 cm<sup>3</sup> dan kartrid hitam 775 cm<sup>3</sup> (lihat [Kartrid tinta](#)), dan gulungan kertas dengan panjang hingga 300 ft (90 m)



---

**Perhatikan** HP Designjet 4500 series mendukung kertas gulungan dengan panjang hingga 575 ft (175 m).

---



- Fitur produktivitas tinggi seperti pengiriman pekerjaan multi-file, pratayang pekerjaan, antrian, dan pengumpulan menggunakan Server Web Terpadu printer (lihat Jelaskan tentang... (topik Server Web Terpadu))
- Informasi penggunaan tinta dan kertas tersedia dari panel depan, dan di Web dari Server Web Terpadu
- Fitur reproduksi warna yang akurat dan konsisten:
  - Emulasi mesin cetak untuk standar A.S., Eropa, dan Jepang; dan emulasi RGB monitor warna (lihat Mode emulasi warna)
  - Kalibrasi warna otomatis

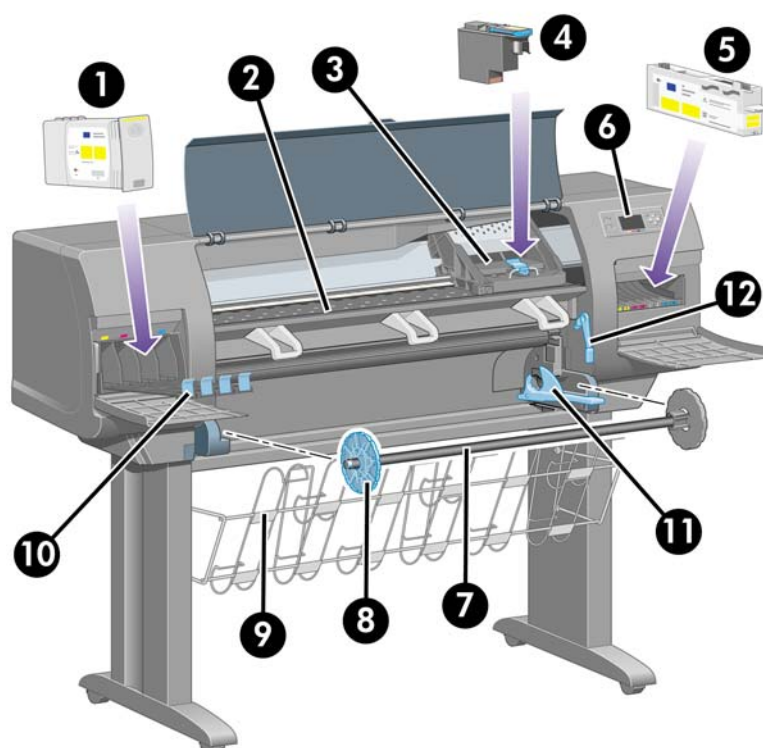
## Komponen utama printer [4000]



**Perhatikan** Topik ini hanya berlaku untuk Printer HP Designjet 4000 series.

Tampak depan dan belakang printer berikut ini menggambarkan komponen utama printer.

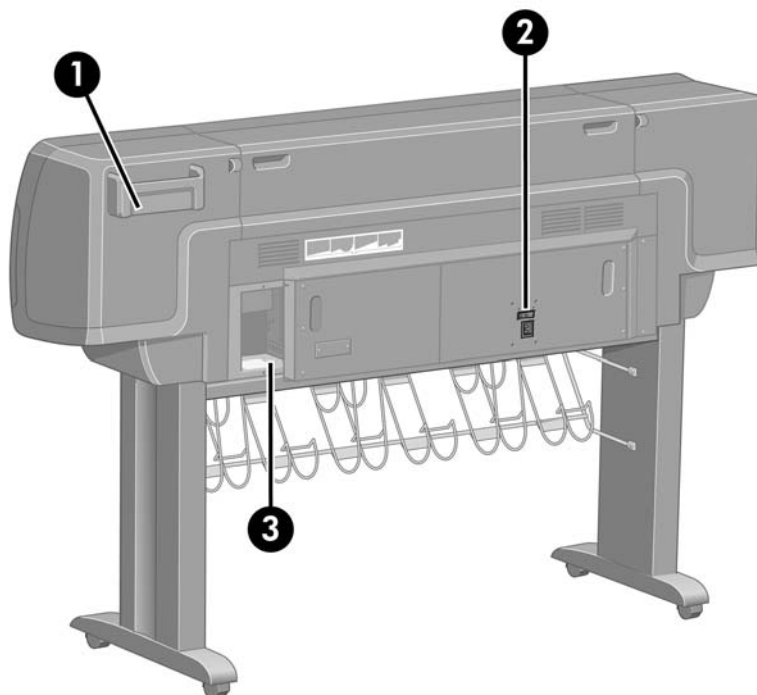
### Tampak depan



1. Kartrid tinta
2. Pelat cetak
3. Carriage kepala cetak
4. Kepala cetak
5. Pembersih kepala cetak
6. Panel depan

7. Tangkai gulungan
8. Penahan kertas biru yang dapat dilepas
9. Nampan
10. Tempat kartrid tinta
11. Tuas tangkai gulungan
12. Tuas pemasok kertas

### Tampak belakang.



1. Dudukan Panduan Referensi Singkat
2. Soket daya dan saklar hidup/mati
3. Soket untuk kabel komunikasi dan aksesori opsional

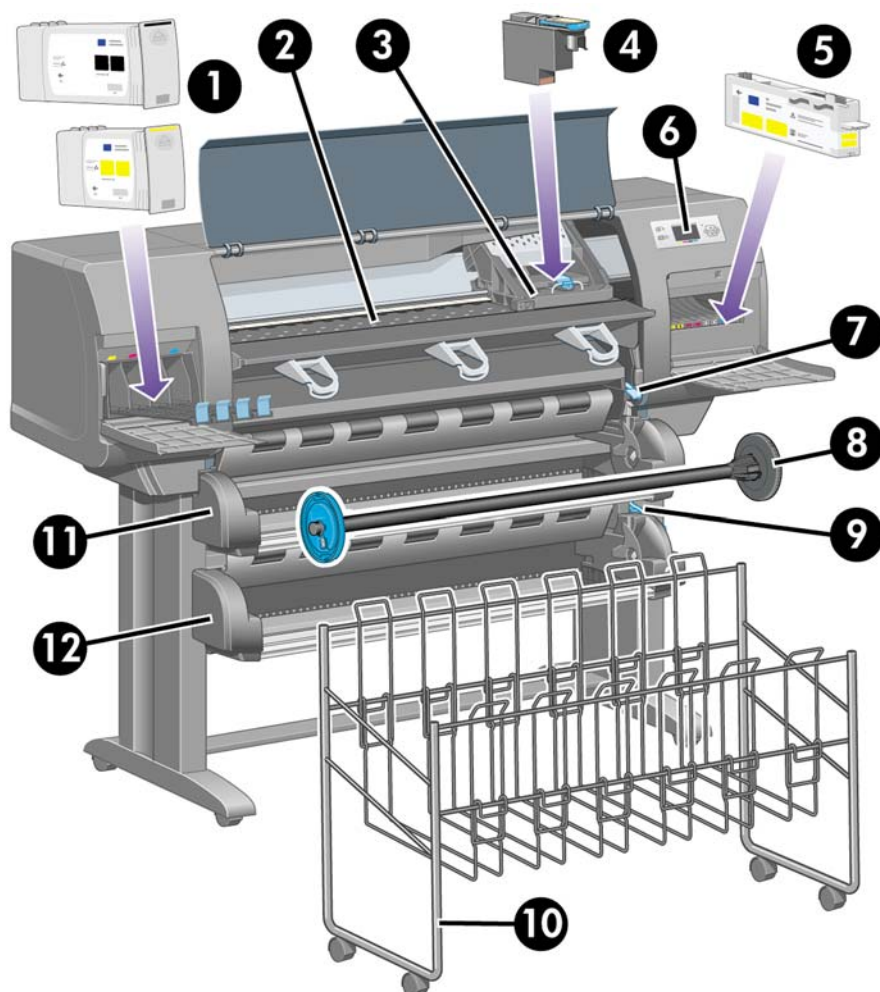
## Komponen utama printer [4500]



**Perhatikan** Topik ini hanya berlaku untuk Printer HP Designjet 4500 series.

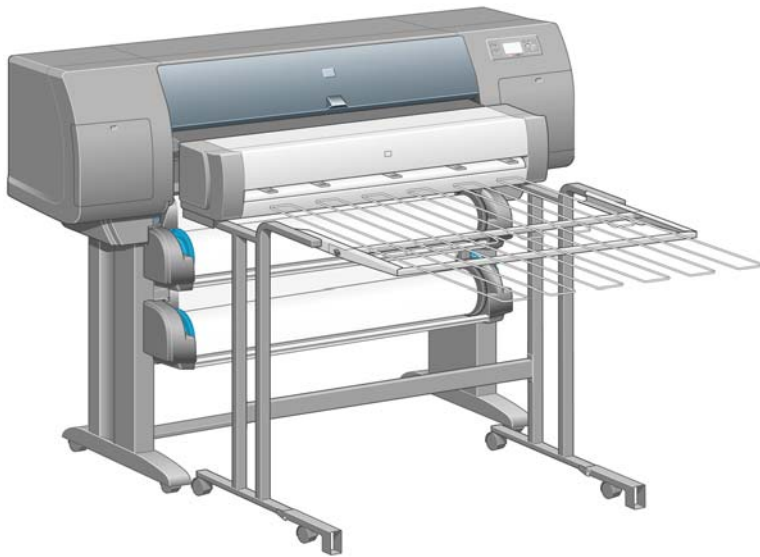
Tampak depan dan belakang printer berikut ini menggambarkan komponen utama printer.

## Tampak depan

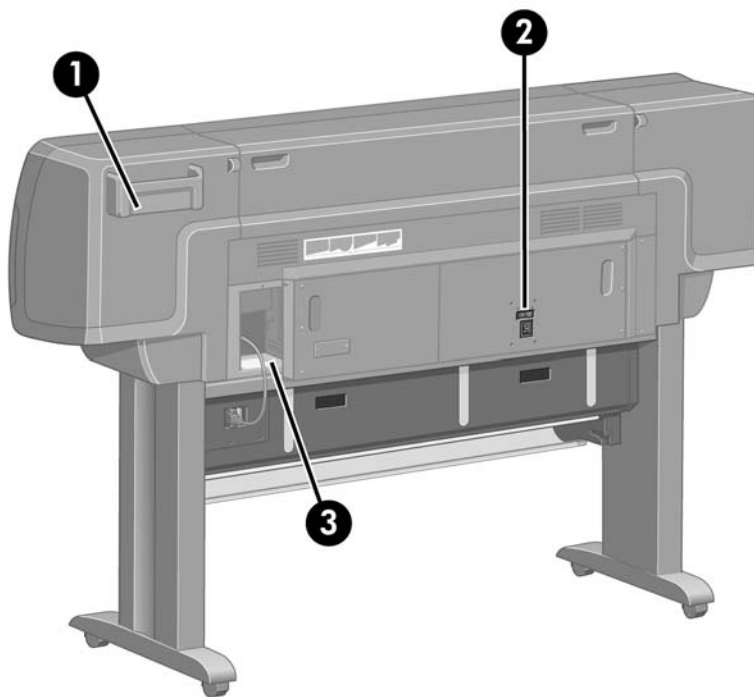


1. Kartrid tinta
2. Pelat cetak
3. Carriage kepala cetak
4. Kepala cetak
5. Pembersih kepala cetak
6. Panel depan
7. Tuas pemasok kertas (gulungan 1)
8. Tangkai gulungan
9. Tuas pemasok kertas (gulungan 2)
10. Nampan
11. Laci tangkai gulungan (gulungan 1)
12. Laci tangkai gulungan (gulungan 2)

## Tampak depan dengan penumpuk opsional



## Tampak belakang.

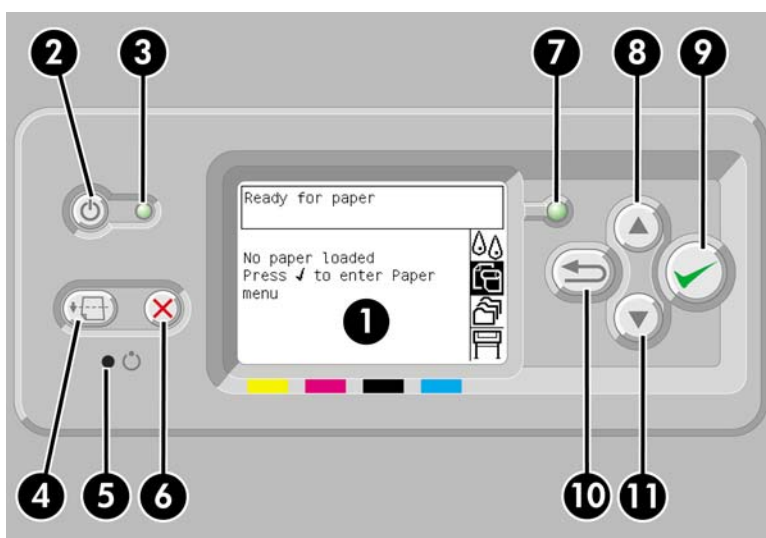


1. Dudukan Panduan Referensi Singkat
2. Soket daya dan saklar hidup/mati
3. Soket untuk kabel komunikasi dan aksesori opsional

## Panel depan

Panel depan printer Anda terletak di bagian depan printer, di samping kanan. Panel memiliki beberapa fungsi penting berikut:

- Panel harus digunakan untuk menjalankan operasi tertentu, misalnya mengisikan dan mengeluarkan kertas.
- Panel dapat menampilkan informasi terkini tentang status printer, kartrid tinta, kepala cetak, kertas, pekerjaan cetakan, dll.
- Panel dapat memberikan petunjuk untuk menggunakan printer.
- Panel menampilkan pesan peringatan dan kesalahan bila diperlukan.
- Panel dapat digunakan untuk mengubah nilai pengaturan printer dan dengan demikian mengubah operasi printer. Tetapi, pengaturan pada printer akan dikalahkan oleh pengaturan pada Server Web Terpadu atau pada driver.



Panel depan dilengkapi komponen berikut:

1. Daerah tampilan, di mana informasi, ikon, dan menu ditampilkan.
2. Tombol Daya mengaktifkan dan menonaktifkan printer. Jika printer dalam mode tidur, tombol ini akan membangunkannya.
3. Lampu Data mati jika printer nonaktif; kuning gading bila printer dalam mode tidur; hijau bila printer aktif; hijau dan berkedip bila printer dalam peralihan antara nonaktif dan aktif.
4. Tombol Form Feed and Cut [Majukan dan Potong] umumnya mengeluarkan printer (jika lembaran diisikan) atau memajukan dan memotong gulungan (jika gulungan diisikan). Tetapi, jika printer sedang menunggu pengumpulan halaman, tombol ini membatalkan waktu tunggu dan segera mencetak halaman yang tersedia.
5. Tombol Reset [Setel Ulang] memulai ulang printer (seperti dimatikan dan dihidupkan kembali). Anda akan memerlukan benda berujung runcing untuk mengoperasikan tombol Reset [Setel ulang].
6. Tombol Batal membatalkan operasi yang aktif. Tombol ini sering digunakan untuk menghentikan pekerjaan cetak yang aktif.
7. Lampu Status mati bila printer belum siap mencetak: printer mungkin nonaktif, atau dalam mode tidur. Lampu menyala hijau bila printer siap dan diam; hijau dan berkedip bila printer sibuk;

kuning gading bila terjadi kesalahan internal serius; kuning gading dan berkedip bila menunggu tindakan pengguna.

8. Tombol Naik berpindah ke item sebelumnya di dalam daftar, atau menambah nilai angka.
9. Tombol Pilih memilih item yang sedang disorot.
10. Tekan tombol Kembali untuk kembali ke menu sebelumnya. Jika tombol ini Anda tekan berulang kali, atau menekannya terus, Anda akan segera kembali ke menu utama.
11. Tombol Turun berpindah ke item berikutnya di dalam daftar, atau memperkecil nilai angka.

Untuk **menyorot** salah satu item pada panel depan, tekan tombol Naik atau Turun sampai item tersebut disorot.

Untuk **memilih** salah satu item pada panel depan, sorot dahulu item tersebut kemudian tekan tombol Pilih.

Keempat ikon panel depan terdapat pada menu utama. Jika Anda perlu memilih atau menyorot salah satu ikon, dan Anda tidak melihat ikon tersebut pada panel depan, tekan tombol Kembali sampai Anda dapat melihatnya.

Apabila buku petunjuk ini menampilkan serangkaian item panel depan seperti ini: **Item1 > Item2 > Item3**, berarti Anda harus memilih **Item1**, kemudian pilih **Item2**, kemudian pilih **Item3**.

Informasi tentang penggunaan spesifik panel depan dapat ditemukan di seluruh buku petunjuk ini.

## Perangkat lunak printer

Perangkat lunak berikut ini disertakan dengan printer Anda:

- Server Web Terpadu, yang dijalankan pada printer dan memungkinkan Anda untuk menggunakan browser Web di sebarang komputer untuk mengirim dan menangani pekerjaan cetak, dan memeriksa level tinta dan status printer
- Driver HP-GL/2 dan RTL untuk Windows
- Driver PostScript untuk Windows (hanya HP Designjet 4000ps dan 4500ps)
- Driver PostScript untuk Mac OS 9 (hanya HP Designjet 4000ps)
- Driver PostScript untuk Mac OS X (hanya HP Designjet 4000ps dan 4500ps)
- Driver ADI untuk AutoCad 14

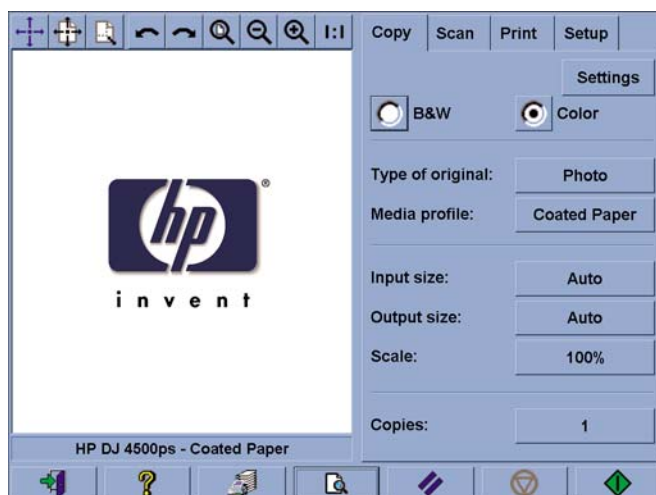
## Perangkat lunak Scanner [4500]



**Perhatikan** Topik ini hanya berlaku untuk Printer HP Designjet 4500 series.

Perangkat lunak scanner diinstal pada layar sentuh scanner, dan akan dijalankan secara otomatis bila Anda mengaktifkan layar sentuh. Halaman pertama yang Anda lihat terbagi dalam dua bagian utama:

- Bagian tampilan di sebelah kiri, untuk melihat gambar yang dipindai
- Bagian kontrol di sebelah kanan



Jendela pratayang mengisi hampir seluruh bidang tampilan. Di atasnya terdapat toolbar gambar, dengan 9 tombol yang dapat digunakan untuk mengubah pratayang (lihat [Melihat pratayang salinan](#)).

Bagian kontrol berisi empat tab: Copy [Salin], Scan [Pindai], Print [Cetak], dan Setup [Peng. Awal]. Setiap tab berisi opsi yang dapat Anda setel saat melakukan penyalinan, pemindaian, pencetakan atau pengaturan awal.

Di bagian bawah halaman terdapat tujuh tombol besar. Dari kiri ke kanan:

1. Quit [Tutup] : menonaktifkan atau memulai ulang layar sentuh
2. Online help [Bantuan online] : memberikan informasi lebih lanjut tentang berbagai topik dalam dokumen ini
3. Print queue [Antrian cetak] : mengelola antrian cetak
4. Preview [Pratayang]: memindai dokumen untuk meninjau tampilan dan memilih bidang yang diinginkan
5. Reset [Setel ulang] : menyetel ulang pengaturan ke nilai standar
6. Stop [Berhenti] : membatalkan kegiatan yang aktif
7. Copy [Salin], Scan [Pindai], atau Print [Cetak] tergantung pada tab yang dipilih





## 2 Bagaimana... (topik perakitan printer) [4000]



---

**Perhatikan** Bab ini hanya berlaku untuk Printer HP Designjet 4000 series.

---

- Persiapan awal
- Membuka kemasan printer
- Merakit dudukan
- Memasang dudukan
- Mengeluarkan gabus kemasan
- Merakit nampan
- Menghidupkan untuk pertama kalinya
- Memasang kartrid tinta
- Mengeluarkan kepala cetak pengaturan
- Memasang kepala cetak
- Memasang pembersih kepala cetak
- Mengisikan gulungan kertas ke dalam tangkai gulungan.
- Mengisikan kertas ke dalam printer
- Menghubungkan printer
- Menginstal aksesori

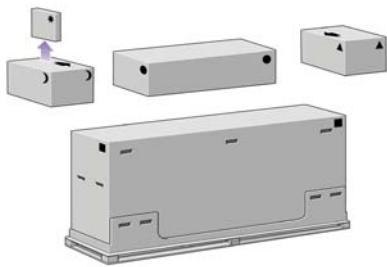
# Persiapan awal

Topik berikut ini menguraikan cara untuk merakit printer baru Anda (juga diuraikan dalam *Setup instructions [Petunjuk Pengaturan awal]*).

Mengingat beberapa komponen printer cukup besar, Anda mungkin memerlukan empat orang untuk mengangkatnya. Anda juga akan memerlukan ruang lantai kosong setidaknya 3 × 5 m (10 × 16 ft), dan sekitar dua jam.

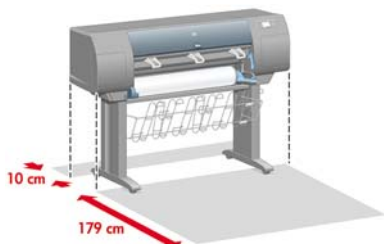
Simbol pada kotak kemasan menunjukkan isinya. Rujuk pada tabel di bawah ini:

| Simbol pada kotak | Isi kotak  |
|-------------------|--|
| ■                 | Badan printer  |
| ●                 | Dudukan dan rakitan nampan                                     |
| ☾                 | Kotak suplai sekali pakai, termasuk ...                        |
| ★                 | Kit Perawatan (harap disimpan di tempat yang aman)             |
| ▲                 | Kotak suku cadang (digunakan saat memasang dudukan ke printer) |



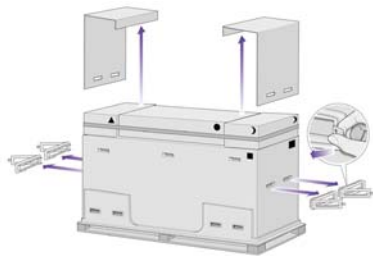
## Membuka kemasan printer

Sebelum mulai membuka kemasan, pertimbangkan di mana printer akan ditempatkan. Anda harus menyediakan jarak ruang kosong di belakang dan di depan printer. Jarak ruang yang dianjurkan ditampilkan pada ilustrasi di bawah ini:

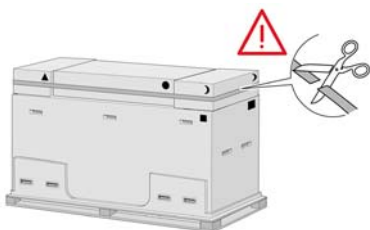


Setelah memutuskan lokasi yang sesuai, Anda dapat mulai membuka kemasan.

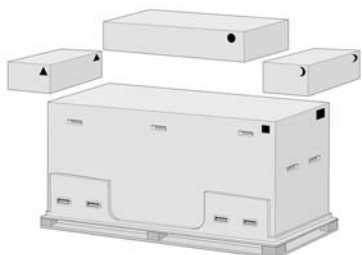
1. Lepaskan kedua penutup samping. Kemudian lepaskan keempat tangkai plastik dari kedua sisi kotak (dua di setiap sisi).



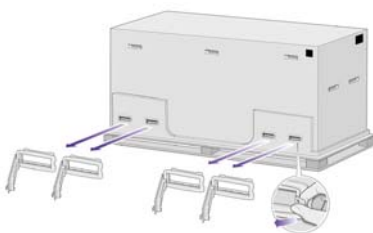
2. Potong tali pengikat di sekeliling kotak dengan hati-hati, karena kotak mungkin jatuh begitu tali dipotong.



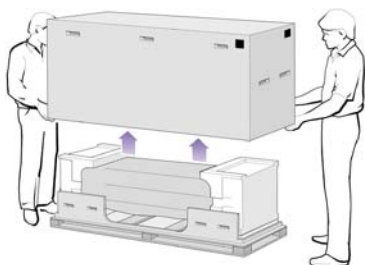
3. Keluarkan kotak-kotak di bagian atas kotak utama printer.



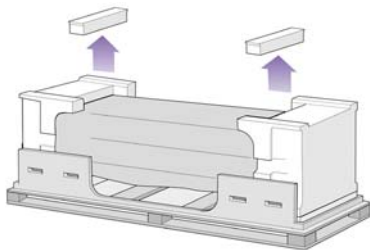
4. Keluarkan kedelapan tangkai plastik dari kedua sisi kotak.



5. Keluarkan kotak utama printer.



6. Keluarkan kedua bantalan pengiriman.

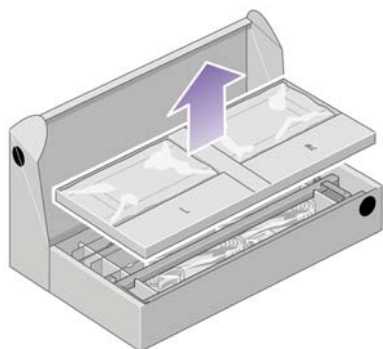


## Merakit dudukan

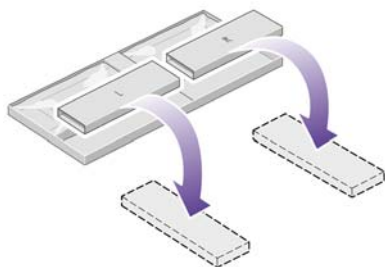


**PERINGATAN!** Saat membuka rakitan kaki, Anda akan melihat bahan **anti-slip** di sekeliling kedua roda kaki. **Jangan lepaskan** bahan ini pada tahap ini.

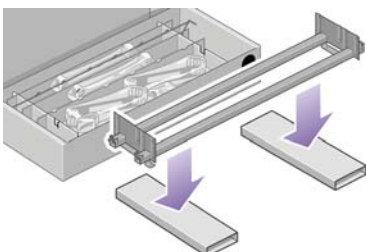
1. Keluarkan baki pertama dari kotak dudukan dan rakitan nampan.



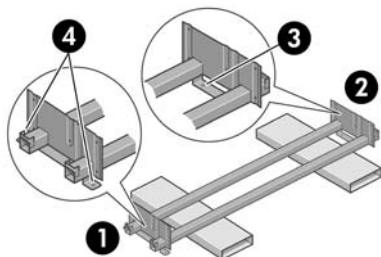
2. Dari baki pertama, keluarkan kedua kotak bertanda L [Ki] dan R [Ka]. Letakkan keduanya di lantai seperti ditunjukkan.



3. Turunkan penahan-silang di atas kotak L [Ki] dan R [Ka].



4. Anda perlu mengenali mana sisi kiri dan kanan penahan-silang.

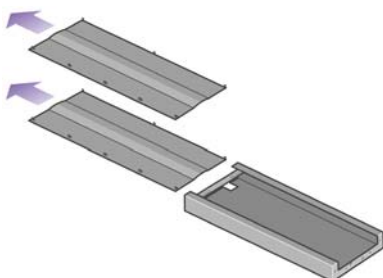


(1) kiri (2) kanan (3) satu lubang (4) dua lubang

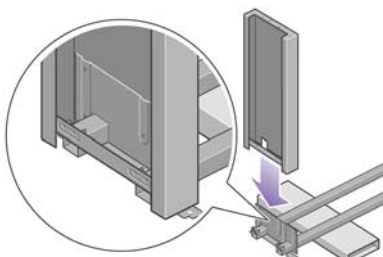
5. Sekarang Anda memerlukan tas sekrup dan obeng yang tersedia. Anda mungkin melihat bahwa obeng sedikit berdaya magnet.



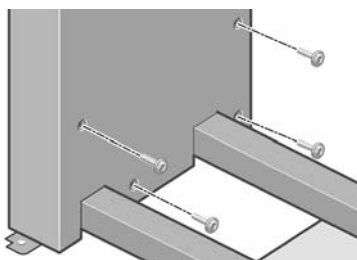
6. Lepaskan kedua penutup kaki dari kaki kiri.



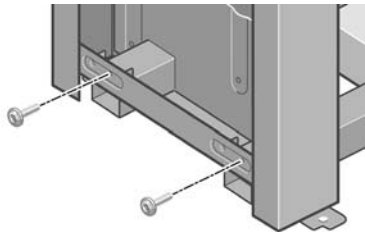
7. Turunkan kaki kiri ke sebelah kiri penahan-silang. Kaki kiri hanya akan tepat pada sisi kiri penahan-silang.



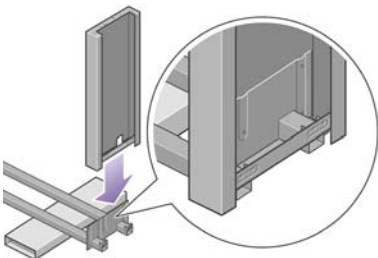
8. Kencangkan kaki kiri ke penahan-silang menggunakan empat sekrup pada sisi dalam kaki.



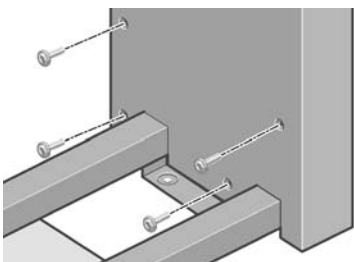
9. Kencangkan kaki kiri ke penahan-silang menggunakan dua sekrup pada sisi luar kaki.



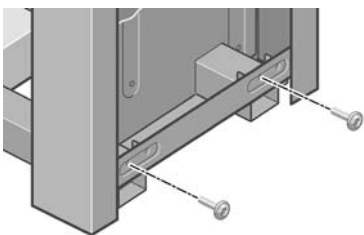
10. Turunkan kaki kanan ke sebelah kanan penahan-silang. Kaki kanan hanya akan tepat pada sisi kanan penahan-silang.



11. Kencangkan kaki kanan ke penahan-silang menggunakan empat sekrup pada sisi dalam kaki.



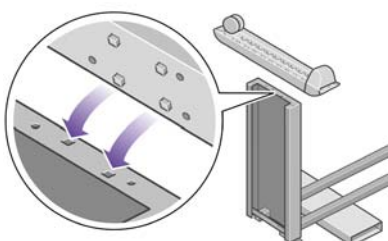
12. Kencangkan kaki kanan ke penahan-silang menggunakan dua sekrup pada sisi luar kaki.



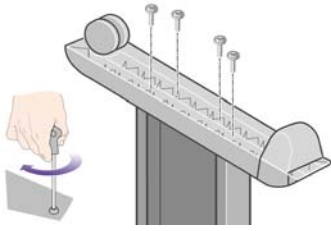
13. Pasang pijakan pada kaki kiri. Tersedia pin untuk membantu Anda memasang pijakan dengan benar.



**Perhatikan** Jangan lepaskan bahan anti-slip dari roda.



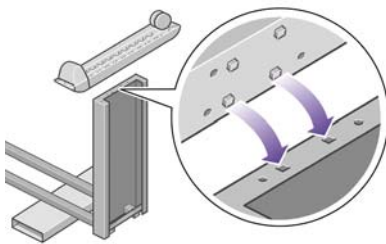
14. Kencangkan pijakan kiri menggunakan empat sekrup.



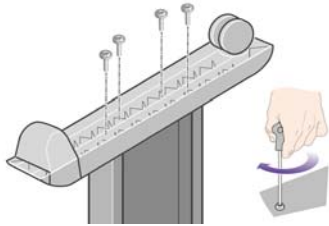
15. Pasang pijakan pada kaki kanan. Tersedia pin untuk membantu Anda memasang pijakan dengan benar.



**Perhatikan** Jangan melepaskan bahan anti-slip dari roda.

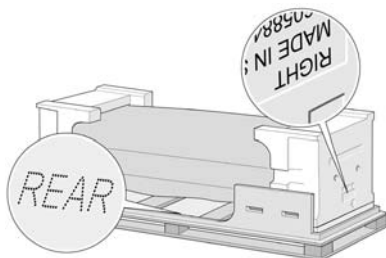


16. Kencangkan pijakan kanan menggunakan empat sekrup.



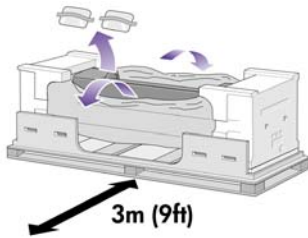
## Memasangudukan

1. Anda perlu mengenali mana sisi kiri [left] dan kanan [right] printer. Informasi ini terdapat pada bantalan gabus di ujung. Kenali juga bagian belakang [rear] printer.

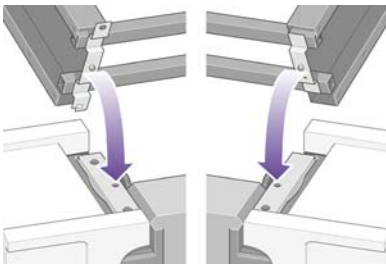


2. Tarik untuk membuka plastik pelindung dari alas printer. Harap pastikan bahwa tersedia jarak ruang bebas hambatan tiga-meter di belakang printer.

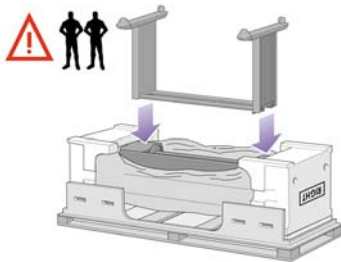
Keluarkan dua kantung dessicant dari printer.



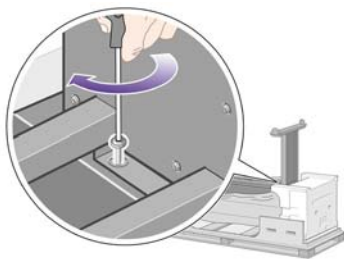
3. Pada langkah ini, pastikan Anda memasang pin dudukan pada lubang di tengah braket badan printer.



Angkat rakitan dudukan ke badan printer. Bahan anti-slip harus menghadap ke bagian belakang printer.

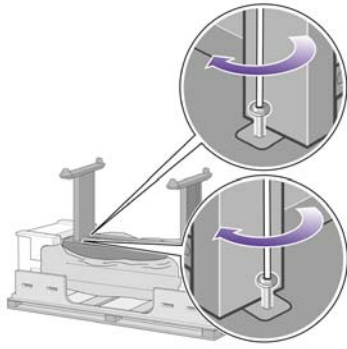


4. Kencangkan sisi kanan dudukan ke printer menggunakan satu sekrup. Pastikan bahwa sekrup dikencangkan sepenuhnya.



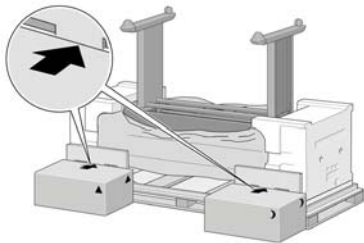


5. Kencangkan sisi kiri dudukan ke printer menggunakan dua sekrup. Pastikan bahwa sekrup dikencangkan sepenuhnya.

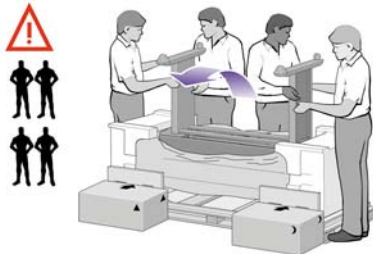


6. Letakkan kotak suku cadang dan suplai sekali pakai menempel di belakang kotak printer. Panah pada kotak harus mengarah ke kotak printer.

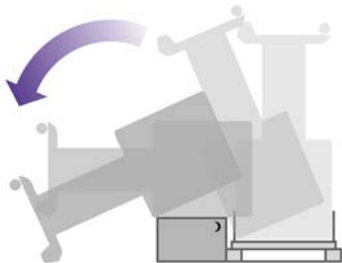
Periksa apakah bahan anti-slip masih terpasang pada kedua roda belakang.



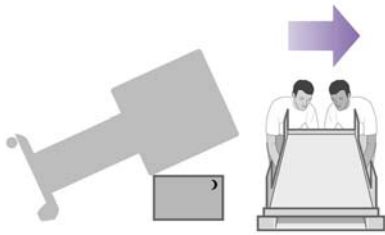
7. Dibutuhkan empat orang, putar printer ke atas kotak suku cadang dan kotak suplai sekali pakai.



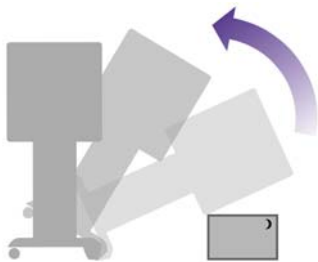
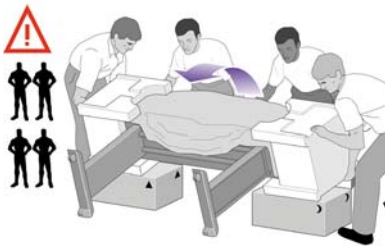
Putar printer sampai bagian belakangnya menumpu pada kotak suku cadang dan suplai sekali pakai dan roda dengan bahan anti-slip menyentuh lantai.



8. Lepaskan palet sebelum mencoba menegakkan printer.

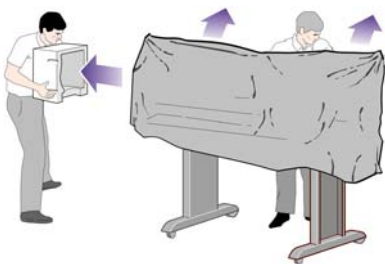


9. Dibutuhkan empat orang dengan tangan memegang bagian belakang badan printer, tegakkan printer dengan hati-hati. Bahan anti-slip seharusnya menahan printer agar tidak bergeser ke depan.

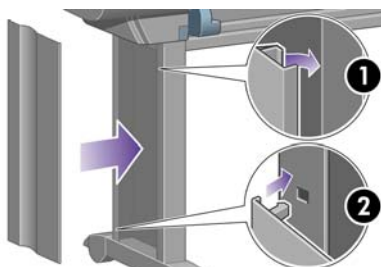


## Mengeluarkan gabus kemasan

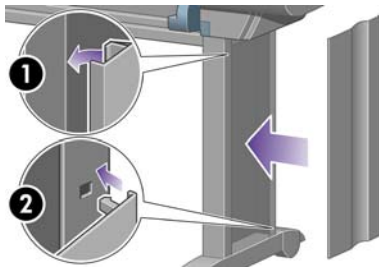
1. Keluarkan dua bantalan gabus di ujung dan plastik yang membungkus printer.



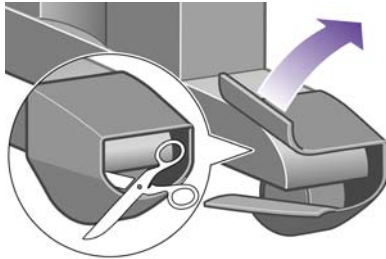
2. Letakkan penutup kaki kiri di depan kaki kiri (1), kemudian jepitkan tepi belakang (2) ke tempatnya.



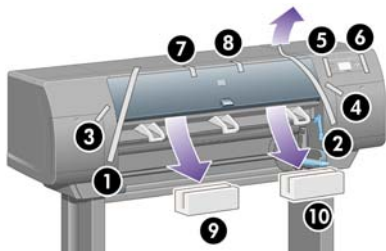
3. Letakkan penutup kaki kanan di depan kaki kanan (1), kemudian jepitkan tepi belakang (2) ke tempatnya.



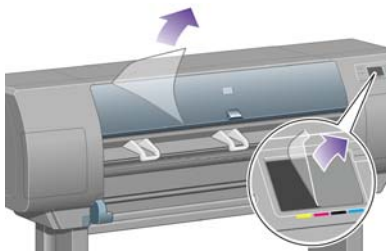
4. Lepaskan bahan anti-slip dari kedua roda belakang rakitan dudukan.



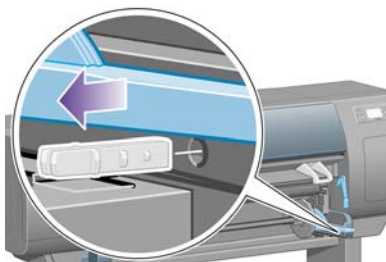
5. Lepaskan pita pengiriman 1 sampai 8. Buka jendela printer dan keluarkan kedua sisipan jendela 9 dan 10.



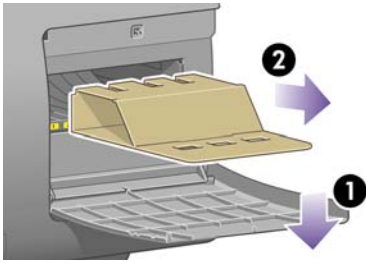
6. Lepaskan lapisan pelindung dari jendela printer dan layar panel depan.



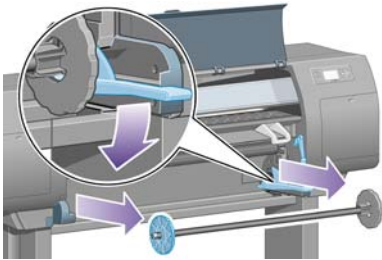
7. Lepaskan kunci tangkai gulungan.



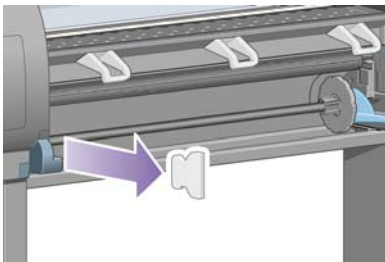
8. Buka pintu pembersih kepala cetak dan lepaskan bahan kemasan carriage. Kemudian tutup pintu pembersih.



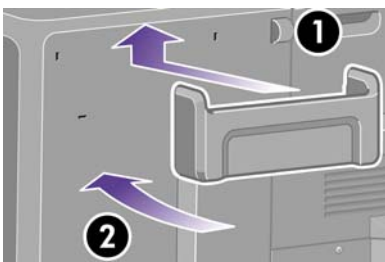
9. Tekan tuas tangkai gulungan ke bawah, yang akan melepaskan ujung kanan tangkai gulungan. Lepaskan ujung kanan tangkai gulungan, kemudian ujung kiri. Jangan masukkan jari Anda ke dalam penyangga tangkai gulungan selama mengeluarkannya.



10. Keluarkan gabus pengunci tangkai gulungan. Kemudian pasang kembali tangkai gulungan.

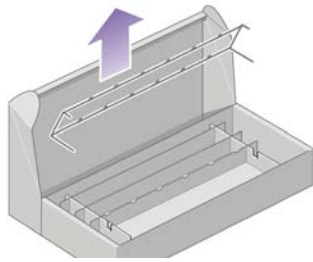


11. Pasang dudukan Panduan Referensi Singkat. Miringkan dudukan di atas (1), lalu pasang kedua kait dan jepit bagian bawah (2) ke bagian belakang printer.

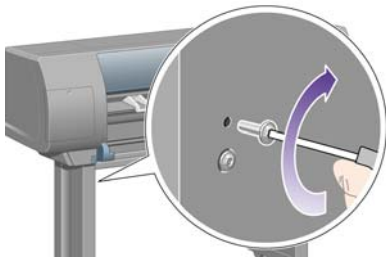


# Merakit nampan

1. Temukan komponen nampan.



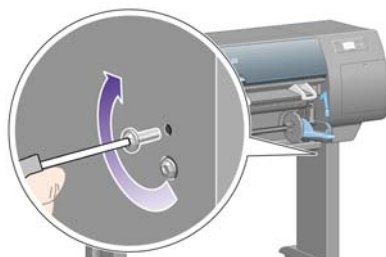
2. Kencangkan satu sekrup ke sisi dalam kaki kiri dudukan.



3. Biarkan sekrup sedikit longgar.



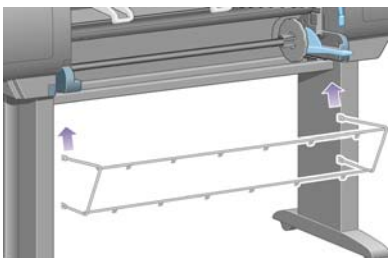
4. Kencangkan satu sekrup ke sisi dalam kaki kanan dudukan.



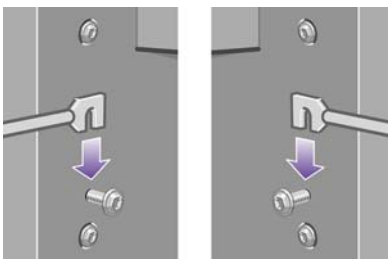
5. Biarkan sekrup sedikit longgar.



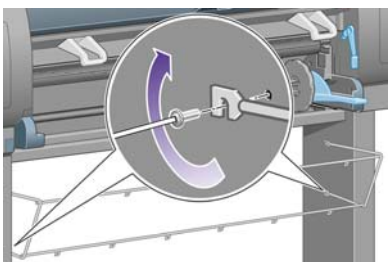
6. Angkat rangka penyangga nampan ke posisinya di depan printer.



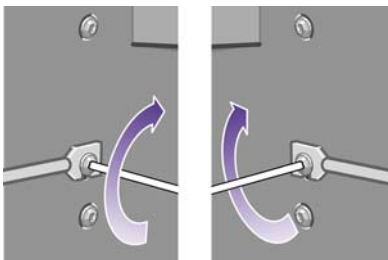
7. Tempatkan lengan atas nampan ke kedua sekrup yang telah terpasang.



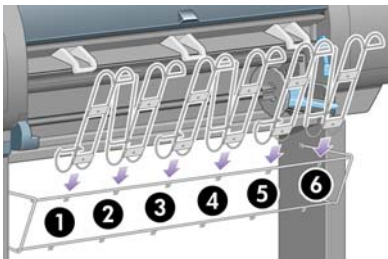
8. Kencangkan lengan bawah nampan ke dudukan menggunakan satu sekrup di setiap kaki.



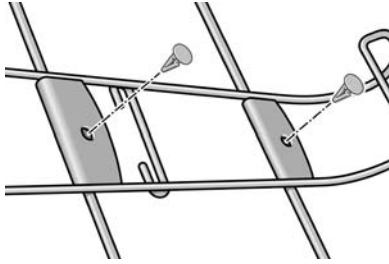
9. Kemudian kencangkan kedua sekrup atas.



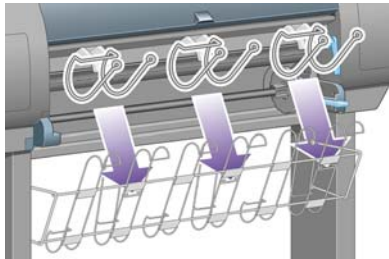
10. Jepit keenam loop ke rangka nampan. Tempatkan loop dengan perpanjangan belakang ke posisi 2, 4, dan 6.



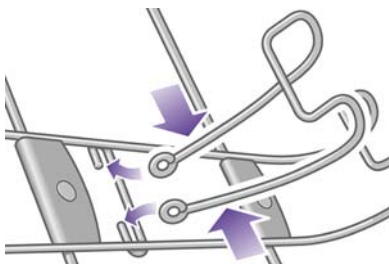
11. Kencangkan keenam loop ke rangka, menggunakan dua sekrup di setiap loop.



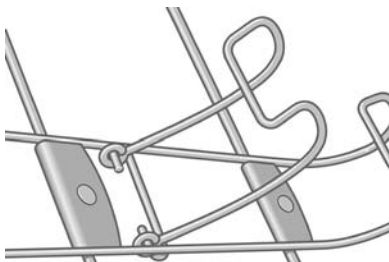
12. Pasang ketiga penahan portabel ke tiga loop yang ditunjukkan.



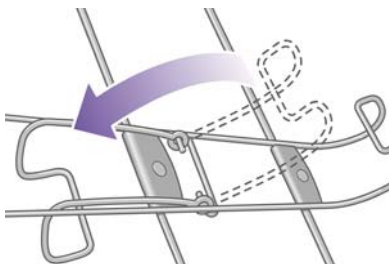
13. Dengan hati-hati tekan penahan kemudian pasang tepat pada loop.



14. Setelah penahan portabel terpasang kuat pada loop, lepaskan tangan Anda.

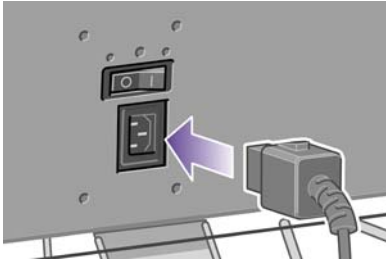


15. Geser ketiga penahan portabel ke posisi parkir. Penahan ini hanya digunakan bila mencetak pada kertas dengan panjang kurang dari 900 mm (s.d ukuran A1).

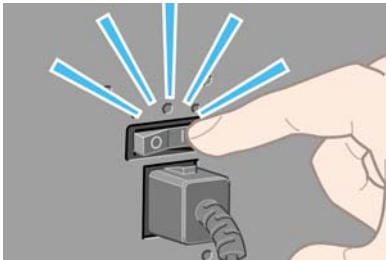


# Menghidupkan untuk pertama kalinya

1. Tancapkan kabel listrik ke bagian belakang printer, lalu tancapkan ujung yang lain ke stopkontak AC.



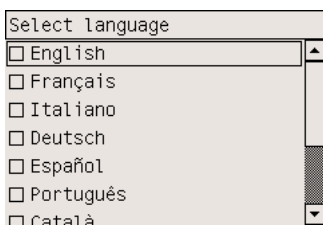
2. Putar saklar daya di bagian belakang printer ke posisi hidup.



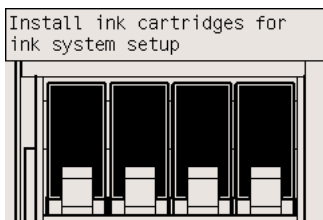
3. Jika lampu daya pada panel depan mati, tekan tombol Daya untuk menghidupkan printer.



4. Tunggu sampai Anda melihat pesan panel depan ini. Sorot bahasa Anda pada panel depan menggunakan tombol Naik dan Turun. Tekan tombol Pilih.



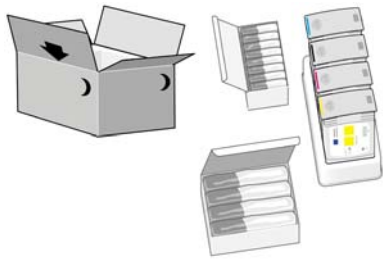
5. Panel depan akan menampilkan cara memasang suplai tinta.





# Memasang kartrid tinta

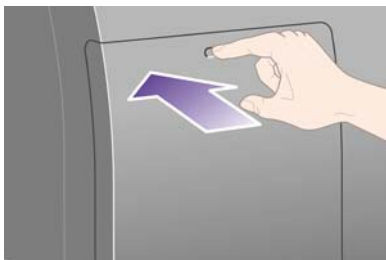
1. Keluarkan kepala cetak, pembersih kepala cetak, dan kartrid tinta dari kotak suplai sekali pakai.



2. Temukan pintu kartrid tinta, yang terdapat di sebelah kiri printer.



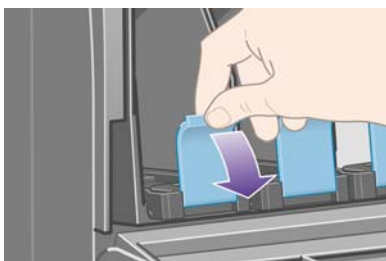
3. Tekan pintu kartrid tinta sampai berbunyi klik.



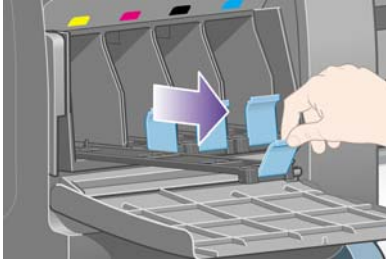
4. Buka pintu kartrid tinta.



5. Untuk melepaskan dudukan kartrid tinta, tarik tangkai biru ke bawah.



6. Geser dudukan kartrid tinta keluar.



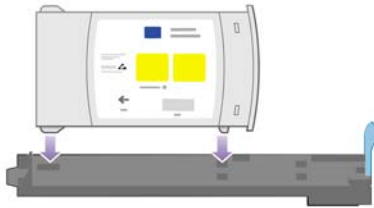
7. Letakkan kartrid tinta pada dudukan kartrid tinta.



**Perhatikan** Tanda pada dudukan menunjukkan lokasi yang benar.



8. Tempatkan kartrid tinta di bagian belakang dudukan seperti ditunjukkan.

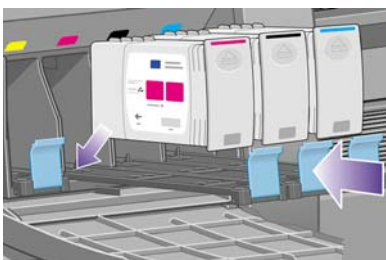


9. Dorong dudukan kartrid tinta kembali ke dalam printer sampai terkunci di tempatnya.



Jika Anda mengalami kesulitan, lihat [Saya tidak dapat memasukkan kartrid tinta.](#)

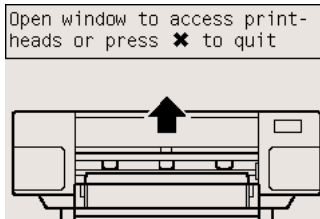
10. Pasang ketiga kartrid lainnya dengan cara yang sama.



11. Tutup pintu kartrid tinta (dorong sampai berbunyi klik).

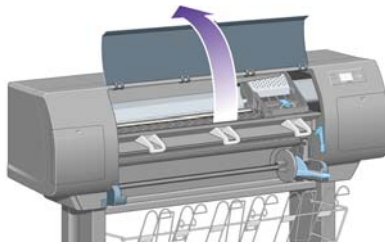


12. Tunggu (sekitar satu menit) sampai Anda melihat pesan panel depan ini.

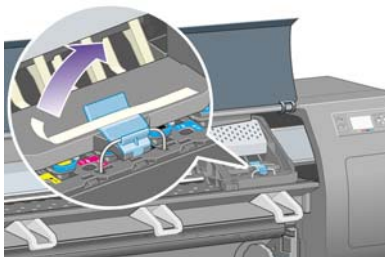


## Mengeluarkan kepala cetak pengaturan

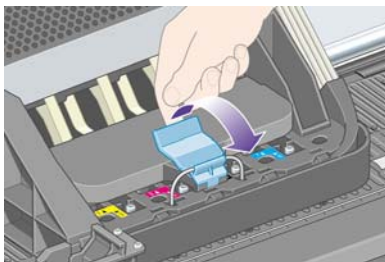
1. Buka jendela printer



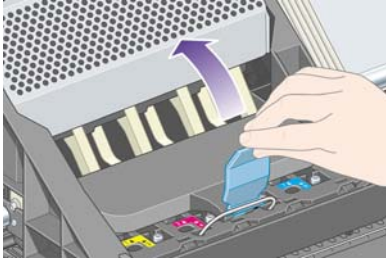
2. Lepaskan pita pengiraman yang menahan kait carriage kepala cetak.



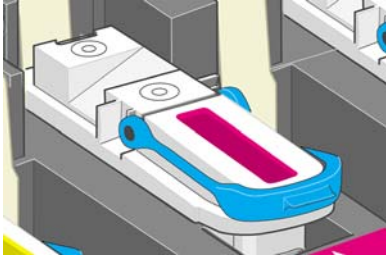
3. Tarik ke atas dan lepaskan kait di atas carriage.



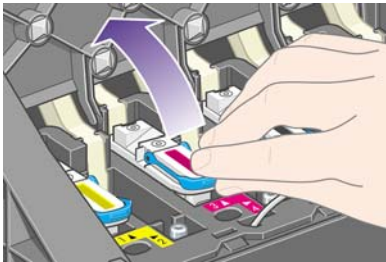
4. Angkat penutup carriage Ini memberi Anda akses ke kepala cetak pengaturan.



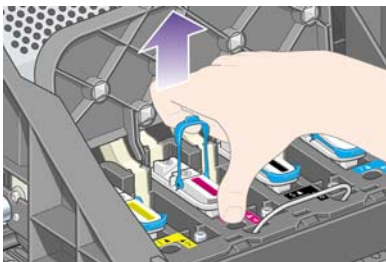
5. Sebelum mengeluarkan kepala cetak pengaturan, lihat jendela di atas setiap kepala cetak dan pastikan kepala cetak berisi tinta. Jika tidak, hubungi perwakilan layanan pelanggan Anda.



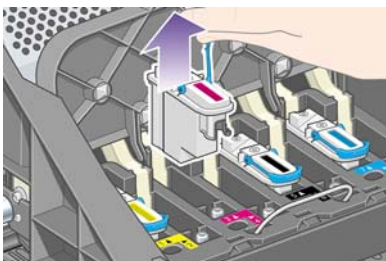
6. Untuk mengeluarkan kepala cetak pengaturan, angkat tangkai biru.



7. Menggunakan tangkai biru, dengan perlahan lepaskan kepala cetak pengaturan dari carriage.

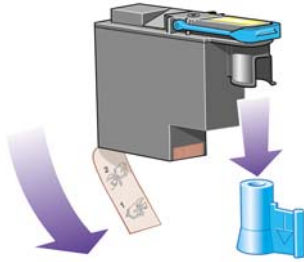


8. Angkat kepala cetak pengaturan sampai terlepas dari carriage. Kemudian lepaskan kepala cetak lainnya.

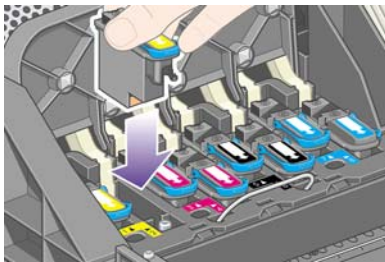


# Memasang kepala cetak

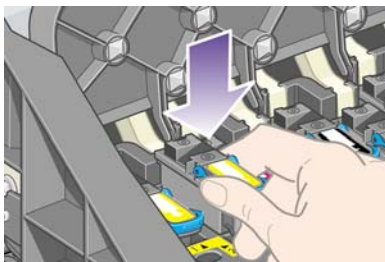
1. Lepaskan tutup pelindung biru dan pita pelindung dari kepala cetak.



2. Turunkan semua kepala cetak lurus ke bawah ke posisinya yang benar.

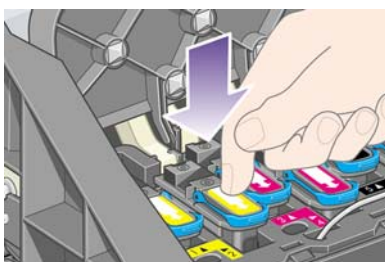


3. Tempatkan kepala cetak dengan perlahan dan hati-hati.



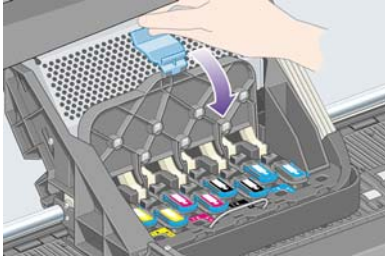
Jika Anda mengalami kesulitan, lihat [Saya tidak dapat memasukkan kepala cetak](#).

4. Pastikan kepala cetak terpasang dengan benar. Setelah semua kepala cetak terpasang, panel depan menampilkan, "Close printhead cover and window [Tutup penutup dan jendela kepala cetak]".

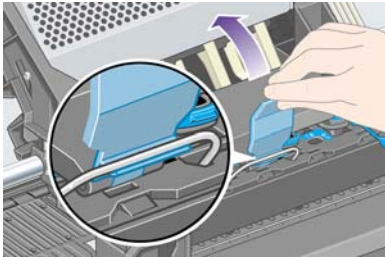


5. Jika **Reset [Setel ulang dudukan]** ditampilkan pada panel depan, lihat [Panel depan terus meminta saya untuk menyetel ulang atau mengganti kepala cetak](#).

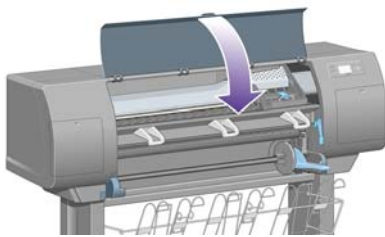
6. Tutup penutup carriage.



7. Pastikan kait terkunci dengan benar.



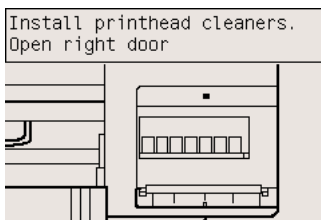
8. Tutup jendela printer.



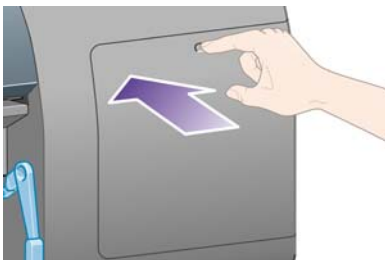
9. Harap tunggu (sekitar satu menit) sementara printer memeriksa kepala cetak.

## Memasang pembersih kepala cetak

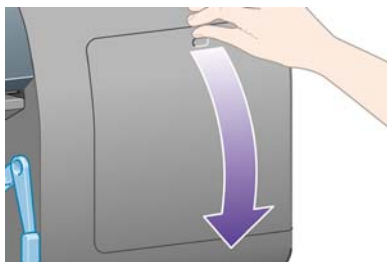
1. Tunggu sampai Anda melihat pesan panel depan ini.



2. Tekan pintu pembersih kepala cetak, yang terdapat di sebelah kanan printer.



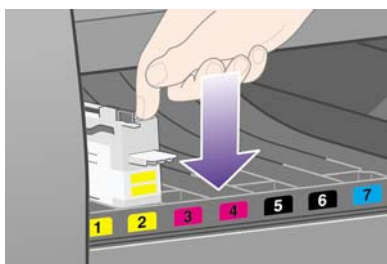
- 3. Buka pintu pembersih kepala cetak.



- 4. Masukkan pembersih kepala cetak ke celah dengan warna yang benar.



- 5. Dorong pembersih kepala cetak masuk dan ke bawah sampai terkunci di tempatnya.



Jika Anda mengalami kesulitan, lihat [Saya tidak dapat memasukkan pembersih kepala cetak](#).

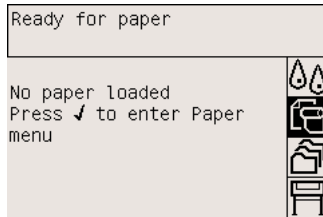
- 6. Masukkan ketujuh pembersih kepala cetak lain ke celah yang benar.



- 7. Tutup pintu pembersih kepala cetak.

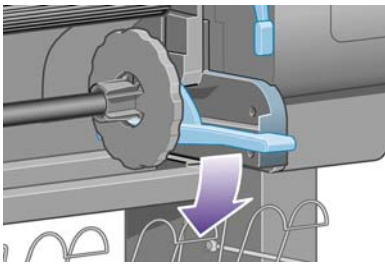


8. Tunggu sampai Anda melihat pesan panel depan ini, lalu tekan tombol Pilih.

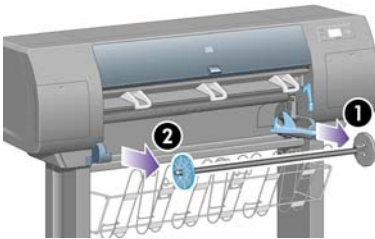


## Mengisikan gulungan kertas ke dalam tangkai gulungan.

1. Turunkan tuas tangkai gulungan.



2. Lepaskan ujung kanan tangkai gulungan (1) dari printer, kemudian geser ke kanan untuk mengeluarkan ujung yang lain (2). Jangan masukkan jari Anda ke dalam penyangga tangkai gulungan selama mengeluarkannya.



3. Lepaskan penahan kertas biru (1) dari ujung kiri tangkai gulungan. Jaga tangkai gulungan pada posisi mendatar.

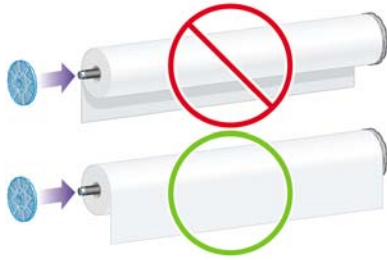




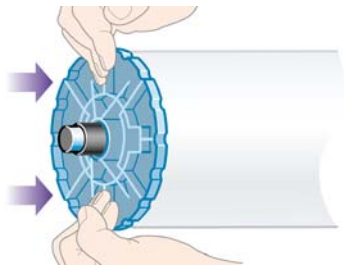
- Masukkan gulungan kertas yang disertakan dengan printer Anda ke tangkai gulungan. Pastikan orientasi kertas tepat seperti yang ditunjukkan.



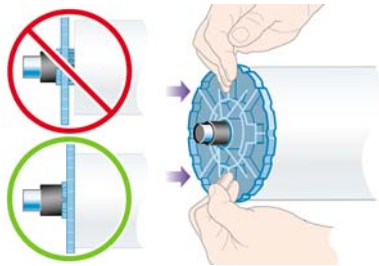
**Perhatikan** Label pada tangkai gulungan juga menunjukkan orientasi yang benar.



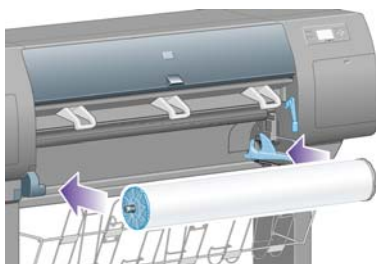
- Pasang penahan kertas biru ke tangkai gulungan dan dorong sejauh mungkin tanpa menggunakan tenaga berlebihan.



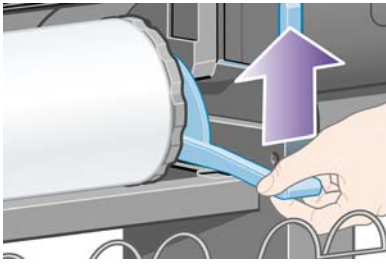
- Pastikan penahan terpasang dengan benar.



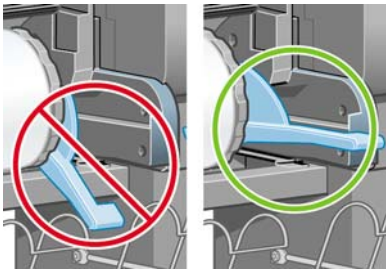
- Dengan penahan kertas biru di sebelah kiri, masukkan tangkai gulungan ke dalam printer. Tuas tangkai gulungan akan otomatis turun saat Anda memasukkan tangkai gulungan.




8. Bila menemui hambatan, angkat tuas tangkai gulungan untuk memasang tangkai gulungan dengan benar.

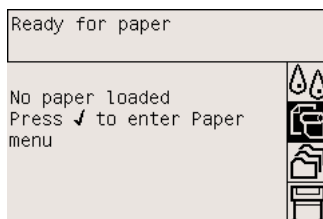


9. Tuas tangkai gulungan akan berada pada posisi mendatar bila tangkai gulungan dimasukkan dengan benar.

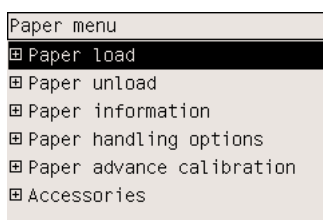


## Mengisikan kertas ke dalam printer

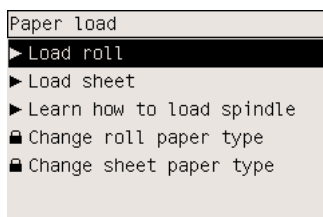
1. Pada panel depan, sorot ikon  lalu tekan tombol Pilih.



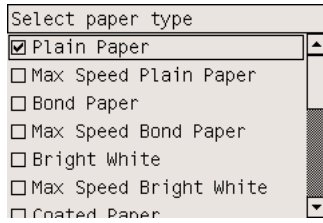
2. Sorot **Paper load [Pengisian kertas]** lalu tekan tombol Pilih.



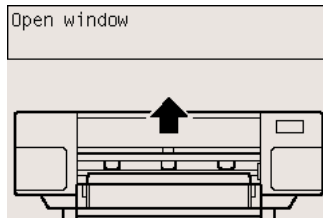
3. Sorot **Load roll [Isikan gulungan]** lalu tekan tombol Pilih.



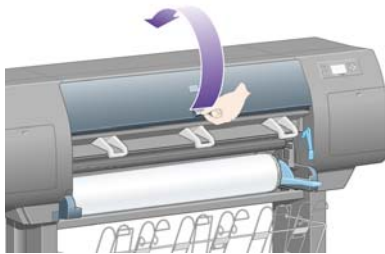
4. Sorot jenis kertas yang telah Anda isikan lalu pilih tombol Pilih.



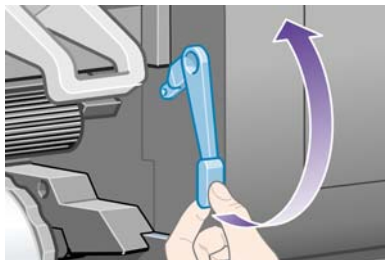
5. Tunggu sampai Anda melihat pesan 'Open window' [Buka jendela].



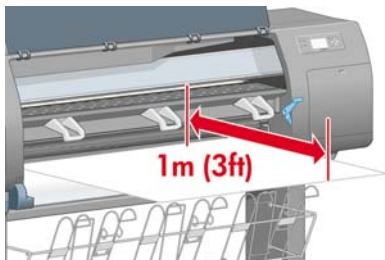
6. Buka jendela printer



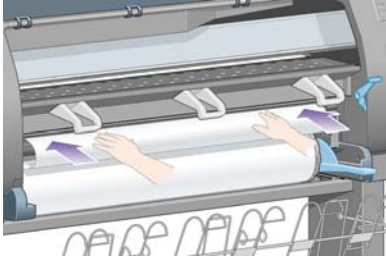
7. Angkat tuas pemasok kertas.



8. Tarik keluar kurang lebih 1 m (3 ft) dari gulungan.

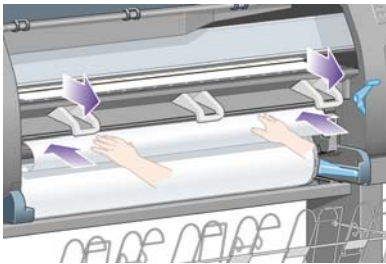


9. Masukkan tepi gulungan di atas roller hitam.



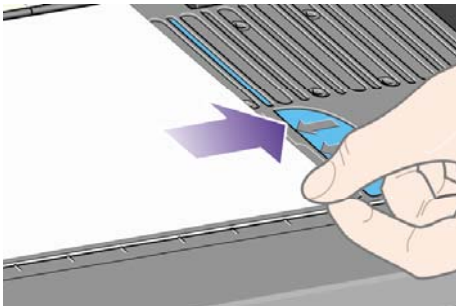
**PERINGATAN!** Berhati-hatilah jangan sampai menyentuh roda karet pada pelat cetak saat mengisikan kertas: roda mungkin berputar dan menjepit kulit, rambut, atau pakaian.

10. Tunggu sampai kertas keluar dari printer seperti ditunjukkan di bawah ini.

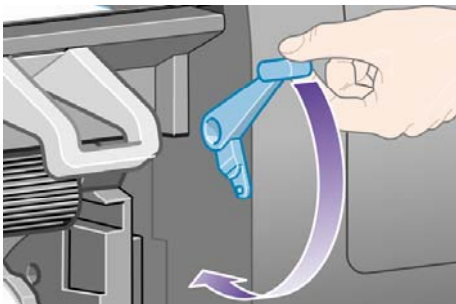


**Perhatikan** Jika Anda mengalami masalah tak terduga di setiap tahap proses pengirian kertas, lihat [Kertas tidak dapat diisikan dengan baik \[4000\]](#).

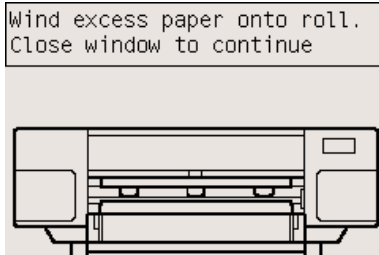
11. Pastikan bahwa kertas rata dengan garis biru dan setengah-lingkaran pada pelat cetak.



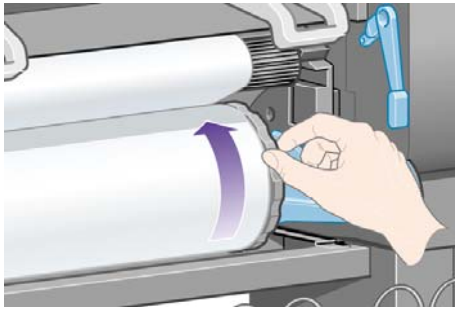
12. Turunkan tuas pemasok kertas.



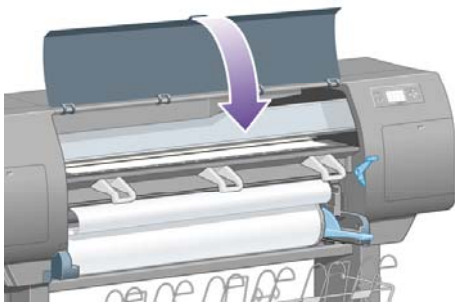
13. Anda akan melihat pesan panel depan di bawah ini.



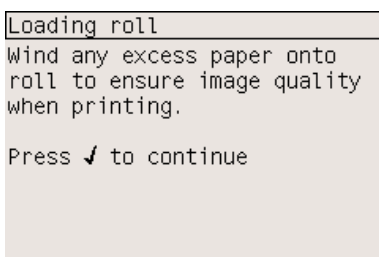
14. Menggunakan penahan, dengan hati-hati gulung sisa kertas ke tangkai gulungan.



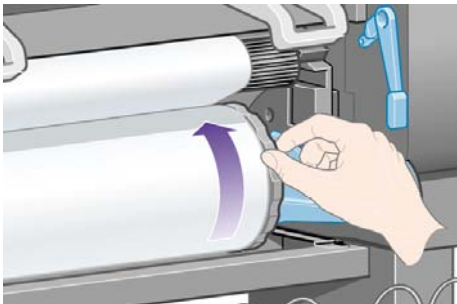
15. Tutup jendela printer.



16. Printer akan mengatur kertas dengan menggulungnya mundur dan maju, setelah itu Anda akan melihat pesan panel depan di bawah ini.



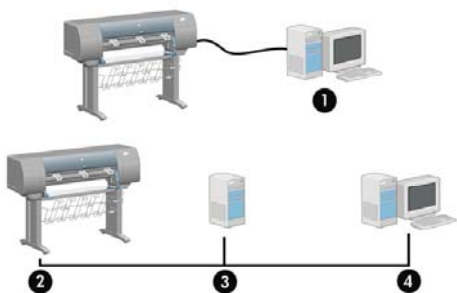
17. Menggunakan penahan, dengan hati-hati gulung sisa kertas ke tangkai gulungan.



18. Printer akan melakukan pengaturan kepala cetak dan kalibrasi warna secara otomatis untuk jenis kertas yang telah Anda isikan. Selama proses ini kertas akan memajukan kertas hingga 3 m ( $\approx 10$  ft) sebelum mencetak. Jangan coba menghentikan gerak maju kertas; hal ini diperlukan untuk memastikan keberhasilan pengaturan kepala cetak. Seluruh proses pengaturan dan kalibrasi akan memakan waktu sekitar dua puluh menit; selama itu, Anda dapat mulai menghubungkan printer. Lihat [Menghubungkan printer](#).

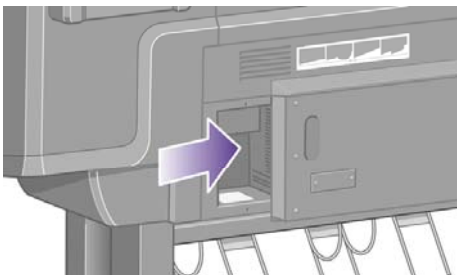
## Menghubungkan printer

1. Printer Anda dapat dihubungkan langsung ke komputer atau ke satu atau lebih komputer melalui jaringan.

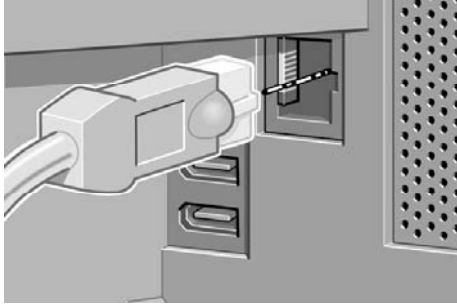


- (1) PC, Macintosh, atau workstation
- (2) Printer
- (3) Server
- (4) PC, Macintosh, atau workstation

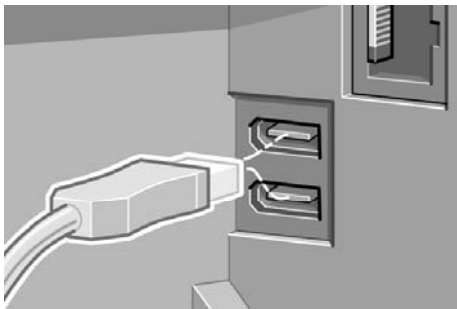
2. Temukan daerah di bagian belakang printer di mana Anda dapat menghubungkan printer ke komputer atau jaringan Anda, atau menginstal aksesori opsional.



- 3. Soket Ethernet tersedia untuk koneksi ke jaringan.



- 4. Dua soket FireWire tersedia untuk koneksi langsung ke komputer. Salah satu soket ini juga dapat digunakan untuk menghubungkan Scanner HP Designjet 4500.

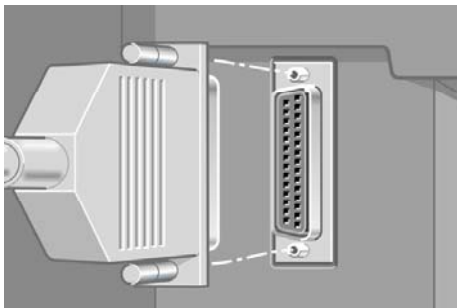


**Perhatikan** Kabel FireWire tidak disertakan dengan printer. Semua kabel yang direkomendasikan oleh 1394 Trade Association dapat digunakan.

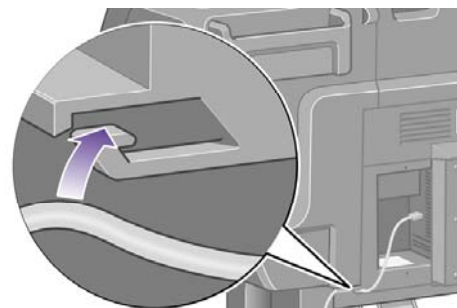
- 5. Soket yang lebih besar digunakan untuk menghubungkan aksesori opsional.



**AWAS** Jangan coba menggunakan soket ini untuk keperluan apa pun lainnya.




- 6. Lewatkan kabel jaringan melalui kait di bagian belakang printer.

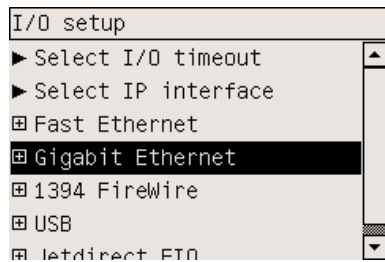


# Menginstal aksesoris

Tersedia berbagai aksesoris opsional yang dapat Anda beli dan instal sewaktu-waktu selama masa pakai printer Anda. Instalasi fisik masing-masing aksesoris diilustrasikan dengan gambar pada poster yang disertakan dengan setiap aksesoris (kecuali untuk print server Jetdirect, lihat di bawah ini). Berikut ini beberapa langkah lanjutan yang harus dilakukan setelah menyelesaikan proses instalasi fisik.

## Soket Gigabit Ethernet

Untuk memeriksa apakah soket Gigabit Ethernet telah terinstal dengan benar, ke panel depan dan pilih ikon , lalu **I/O setup > Gigabit Ethernet > View information [Lihat informasi]**.

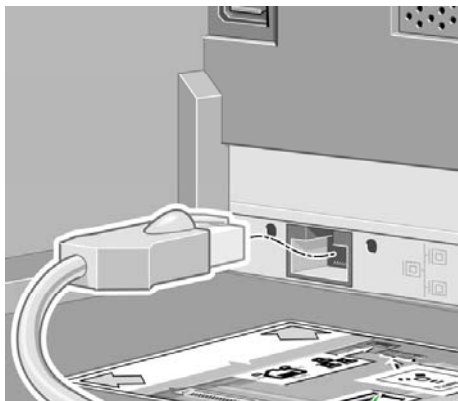


Panel depan akan memberitahu apakah soket **Installed [Terinstal]** atau **Not installed [Tidak terinstal]**.


Harap mengikuti petunjuk yang sesuai untuk menghubungkan printer ke jaringan Anda:

- [Menghubungkan ke jaringan \(Windows\)](#)
- [Menghubungkan ke jaringan \(Mac OS X\)](#)
- [Menghubungkan ke jaringan \(Mac OS 9\) \[4000\]](#)

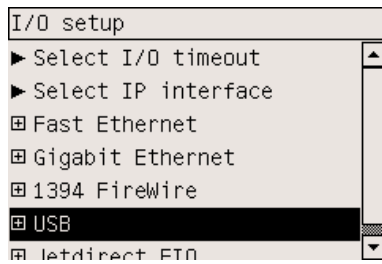
Anda dapat menancapkan kabel jaringan Anda seperti diilustrasikan di bawah ini.



## Soket USB 2.0

Untuk memeriksa apakah soket USB 2.0 telah terinstal dengan benar, ke panel depan dan pilih ikon , lalu **I/O setup > USB > View information [Lihat informasi]**.



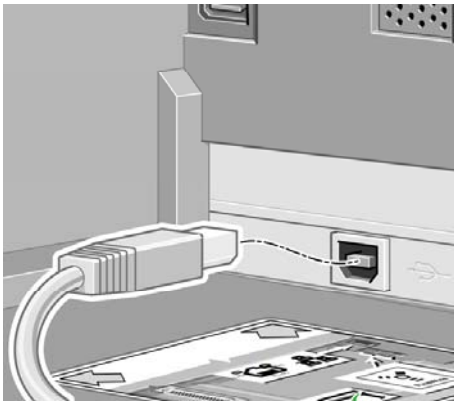


Panel depan akan memberitahu apakah soket **Installed [Terinstal]** atau **Not installed [Tidak terinstal]**.

Harap mengikuti petunjuk yang sesuai untuk menghubungkan printer ke komputer Anda:

- [Menghubungkan langsung ke komputer \(Windows\)](#)
- [Menghubungkan langsung ke komputer \(Mac OS X\)](#)
- [Menghubungkan langsung ke komputer \(Mac OS 9\) \[4000\]](#)

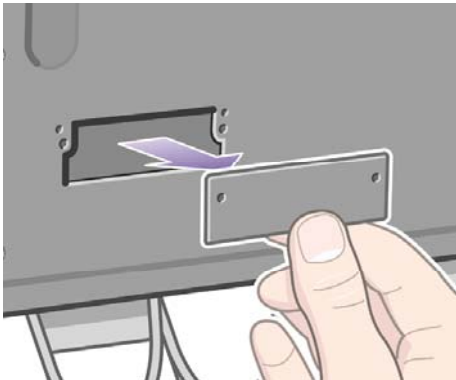
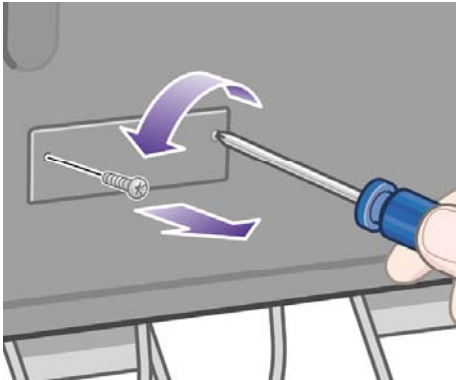
Anda dapat menancapkan kabel USB Anda seperti diilustrasikan di bawah ini.



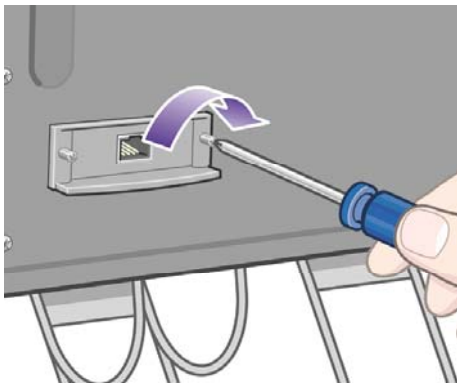
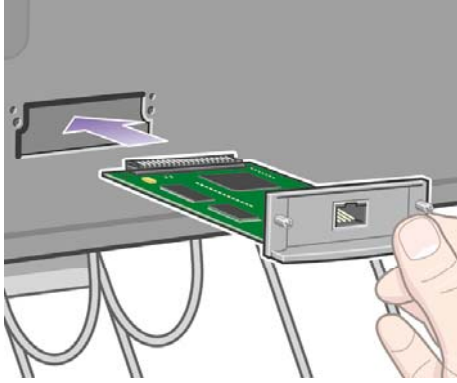
## Print server HP Jetdirect

Untuk menginstal kartu Jetdirect:


1. Ke bagian belakang printer dan lepaskan plat penutup kecil yang dikunci dengan dua sekrup di dekat sisi kiri.



2. Masukkan kartu Jetdirect dan kencangkan dengan sekrup yang disertakan dengan kartu.



3. Simpan plat penutup dan sekrup seandainya nanti Anda perlu melepaskan kartu Jetdirect.

Untuk memeriksa apakah kartu telah terinstal dengan benar, ke panel depan dan pilih ikon , lalu **I/O setup > Jetdirect EIO > View information [Lihat informasi]**.

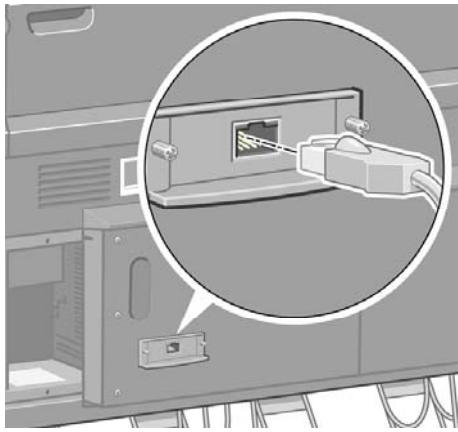


Panel depan akan memberitahu apakah print server **Installed [Terinstal]** atau **Not installed [Tidak terinstal]**.


Harap mengikuti petunjuk yang sesuai untuk menghubungkan printer ke jaringan Anda:

- [Menghubungkan ke jaringan \(Windows\)](#)
- [Menghubungkan ke jaringan \(Mac OS X\)](#)
- [Menghubungkan ke jaringan \(Mac OS 9\) \[4000\]](#)

Anda dapat menancapkan kabel jaringan Anda seperti diilustrasikan di bawah ini.



## Kartu penambahan memori

Untuk memeriksa apakah kartu penambahan memori 256 MB telah terinstal dengan benar, ke panel depan dan pilih ikon , lalu **View information [Lihat informasi]**. Panel depan akan menampilkan berbagai item informasi tentang printer, termasuk **Memory [Memori]**.

```
Printer information
HP Designjet 4500ps
Product number: Q1272A
Serial number: XXXXXXXXXX

Date: Feb 4, 2003
Service ID: 0
Select language: English
Memory: 256 MB
```

Jika ukuran memori ditampilkan sebesar 512 MB, kartu penambahan memori Anda telah terpasang dengan benar.

# 3 Bagaimana... (topik perakitan printer) [4500]



---

**Perhatikan** Bab ini hanya berlaku untuk Printer HP Designjet 4500 series.

---

- Persiapan awal
- Membuka kemasan printer
- Merakit dudukan
- Memasang dudukan
- Memasang modul gulungan
- Membuat pengaturan awal printer
- Menghubungkan dan mengaktifkan printer
- Memasang kartrid tinta
- Memasang kepala cetak
- Memasang pembersih kepala cetak
- Mengisikan gulungan 1
- Mengisikan gulungan 2
- Merakit nampan

## Persiapan awal

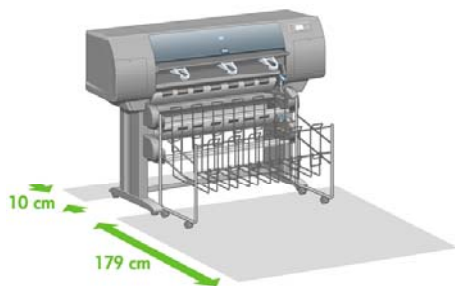
Topik berikut ini menguraikan cara untuk merakit printer baru Anda (juga diuraikan dalam dokumen *Printer assembly [Perakitan printer]*).

Mengingat beberapa komponen printer cukup besar, Anda mungkin memerlukan empat orang untuk mengangkatnya. Anda juga akan memerlukan ruang lantai kosong setidaknya 3 × 5 m (10 × 16 ft), dan sekitar empat jam.



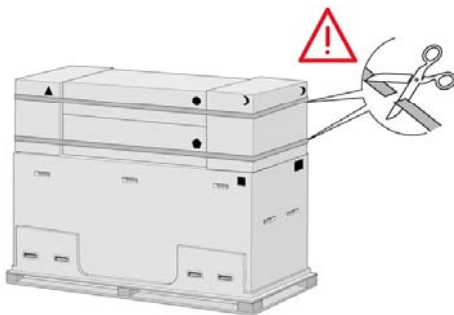
**Perhatikan** Jika Anda telah membeli Scanner HP Designjet 4500, Anda dapat mengurangi waktu persiapan awal keseluruhan dengan merakit scanner terlebih dahulu kemudian mengaktifkannya. Scanner akan memerlukan waktu sekitar satu jam untuk pemanasan.

Sebelum mulai membuka kemasan, pertimbangkan di mana printer akan ditempatkan. Anda harus menyediakan jarak ruang kosong di belakang dan di depan printer. Jarak ruang yang dianjurkan ditampilkan pada ilustrasi di bawah ini:

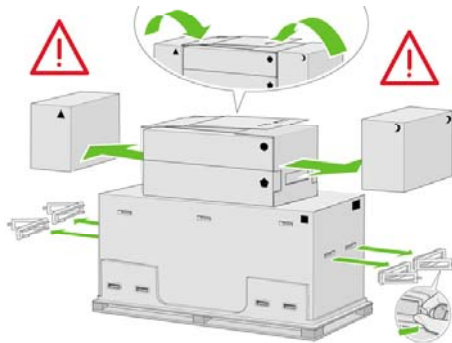


## Membuka kemasan printer

1. Potong tali pengikat di sekeliling kotak dengan hati-hati, karena kotak mungkin jatuh begitu tali dipotong.



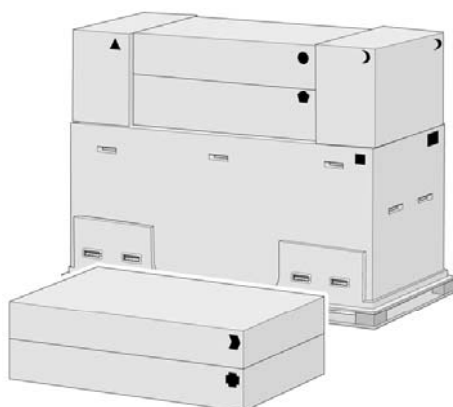
2. Lepaskan keempat tangkai atas plastik dari kedua sisi kotak (dua di setiap sisi). Dengan hati-hati lepaskan kedua penutup samping seperti ditunjukkan, kemudian singkirkan kedua kotak samping.



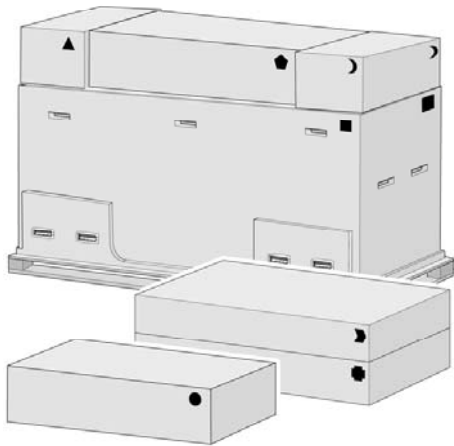
3. Simbol pada kotak kemasan menunjukkan isinya. Rujuk pada tabel di bawah ini:

| Simbol pada kotak | Isi kotak  |
|-------------------|--|
| ■                 | Badan printer  |
| ●                 | Dudukan dan rakitan nampan                                     |
| ☾                 | Kotak suplai sekali pakai, termasuk ...                        |
| ★                 | Kit Perawatan (harap disimpan di tempat yang aman)             |
| ▲                 | Kotak suku cadang (digunakan saat memasang dudukan ke printer) |
| ⬠                 | Modul gulungan   |
| ⊕                 | Badan scanner (hanya mfp)                                      |
| ➤                 | Dudukan scanner (hanya mfp)                                    |

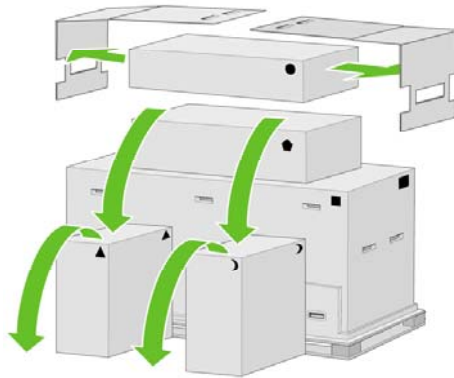
Kemasan di luar Eropa:



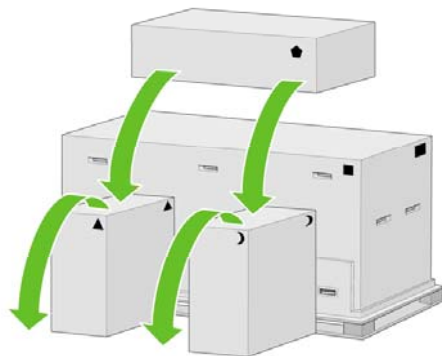
Kemasan di Eropa:



4. Lepaskan kedua penutup. Letakkan kotak suplai sekali pakai dan suku cadang di depan badan printer. Turunkan kotak dudukan dan nampan ke atas kotak suplai sekali pakai dan suku cadang. Kemudian turunkan ke lantai.

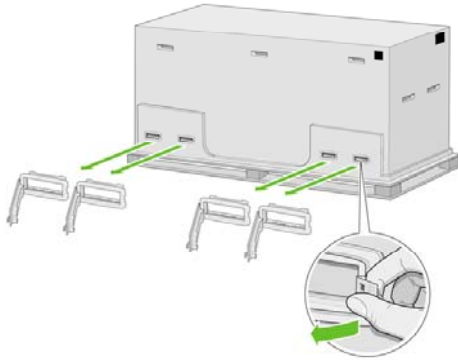


5. Turunkan kotak modul gulungan ke atas kotak suplai sekali pakai dan suku cadang. Turunkan kotak modul gulungan ke lantai. Kemudian singkirkan kotak suplai sekali pakai dan suku cadang.

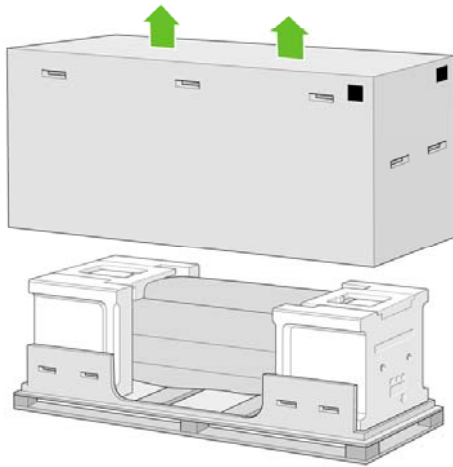




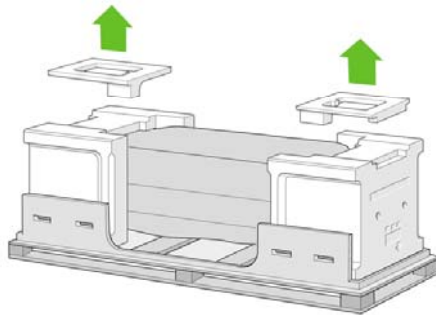
6. Keluarkan kedelapan tangkai plastik dari kedua sisi kotak.



7. Keluarkan kotak utama printer.

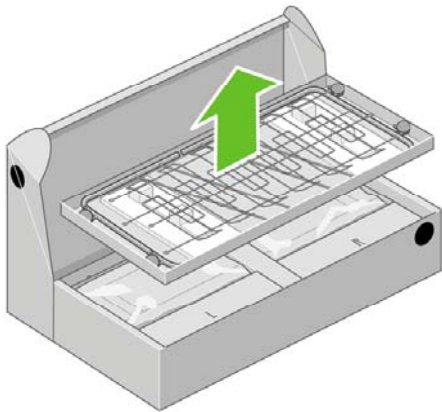


8. Keluarkan kedua bantalan pengiriman.

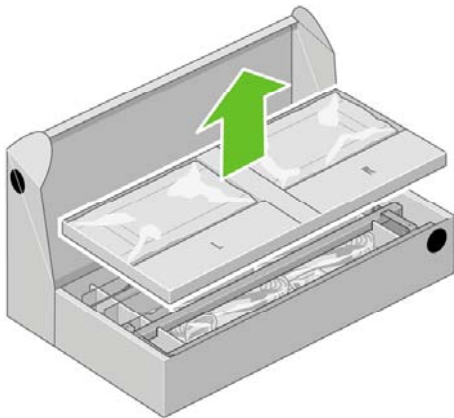


## Merakit dudukan

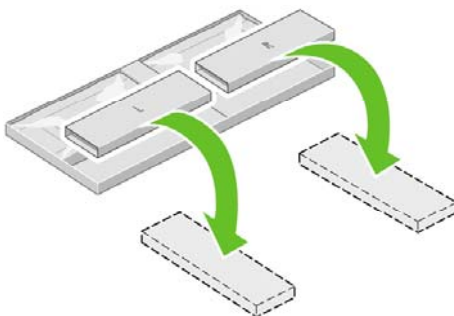
1. Keluarkan baki pertama yang berisi komponennampan.



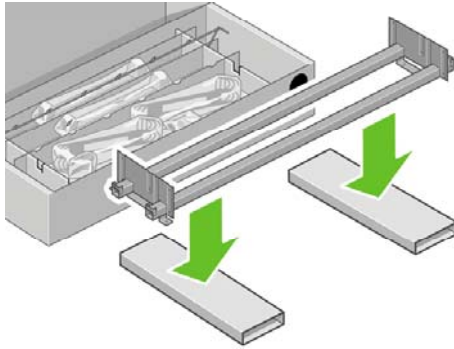
2. Keluarkan baki kedua dari kotak dudukan dan rakitan nampan. Baki ini berisi kaki dudukan.



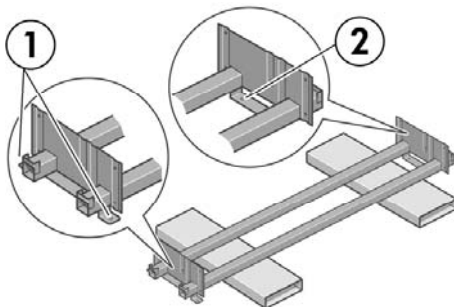
3. Dari baki, keluarkan kedua kotak bertanda L [Ki] dan R [Ka]. Letakkan keduanya di lantai seperti ditunjukkan.



4. Turunkan penahan-silang ke atas kotak L [Ki] dan R [Ka].



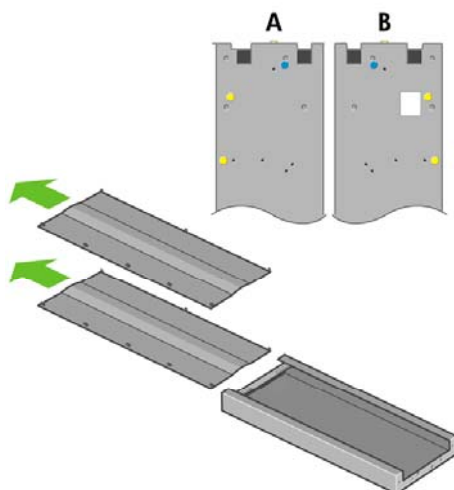
5. Anda perlu mengenali mana sisi kiri dan kanan penahan-silang. Di sebelah kiri (1) Anda akan melihat dua lubang, seperti ditunjukkan; di sebelah kanan (2) Anda akan melihat satu lubang.



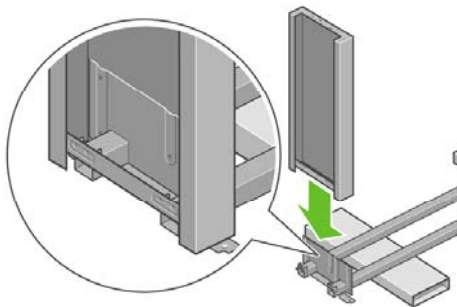
6. Anda akan memerlukan tas sekrup dan obeng yang tersedia. Anda mungkin melihat bahwa obeng sedikit berdaya magnet.



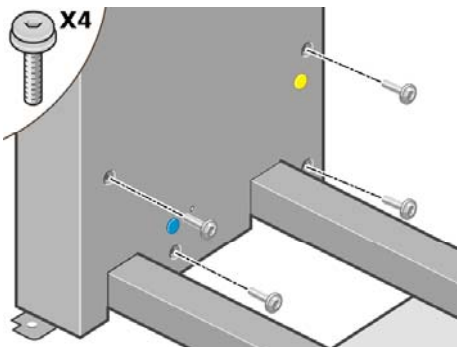
7. Kenali kaki kiri (A) seperti ditunjukkan di bawah ini. Lepaskan kedua penutup kaki dari kaki kiri.



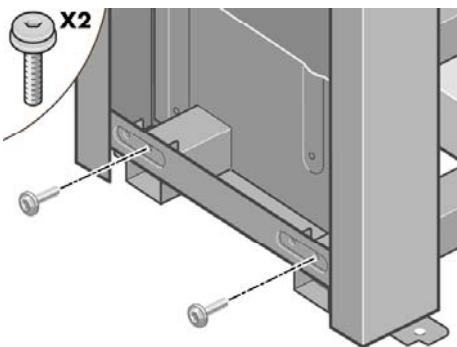
8. Turunkan kaki kiri ke sebelah kiri penahan-silang. Kaki kiri hanya akan tepat pada sisi kiri penahan-silang.



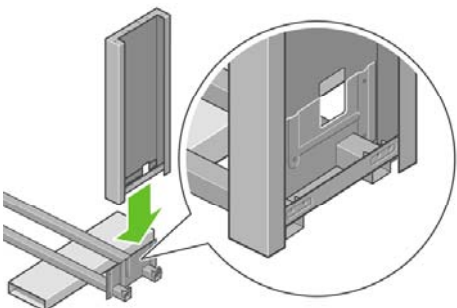
9. Kencangkan kaki kiri ke penahan-silang menggunakan empat sekrup pada sisi dalam kaki.



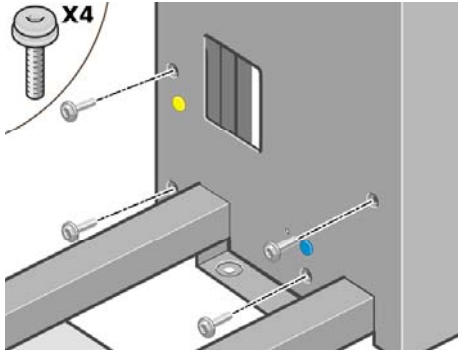
10. Kencangkan kaki kiri ke penahan-silang menggunakan dua sekrup pada sisi luar kaki.



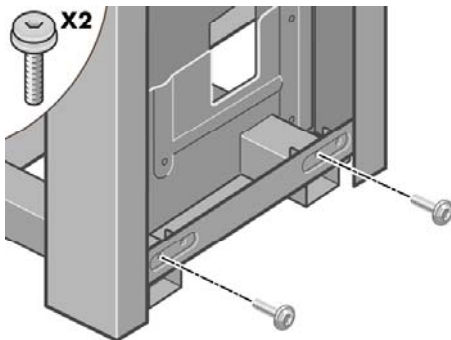
11. Turunkan kaki kanan ke sebelah kanan penahan-silang. Kaki kanan hanya akan tepat pada sisi kanan penahan-silang.



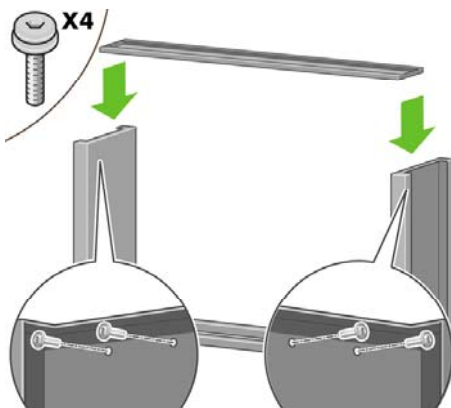
12. Kencangkan kaki kanan ke penahan-silang menggunakan empat sekrup pada sisi dalam kaki.



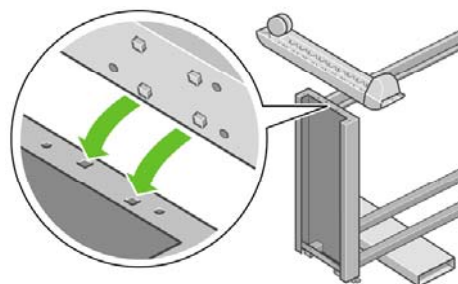
13. Kencangkan kaki kanan ke penahan-silang menggunakan dua sekrup pada sisi luar kaki.




14. Kencangkan penahan-silang menggunakan empat sekrup.

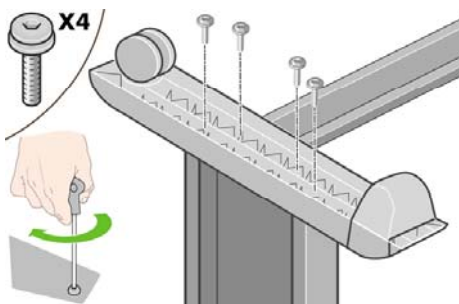


15. Pasang pijakan pada kaki kiri. Tersedia pin untuk membantu Anda memasang pijakan dengan benar.

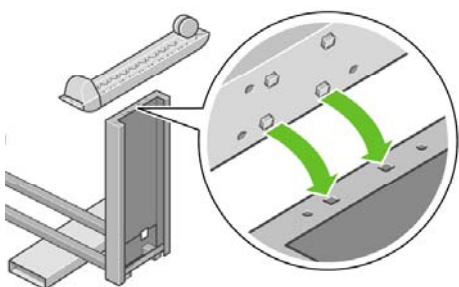


 **PERINGATAN!** Jangan lepaskan bahan anti-slip dari roda.

16. Kencangkan pijakan kiri menggunakan empat sekrup.

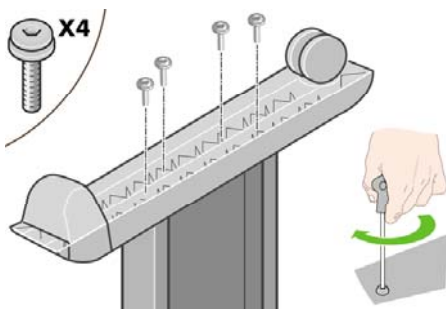


17. Pasang pijakan pada kaki kanan. Tersedia pin untuk membantu Anda memasang pijakan dengan benar.

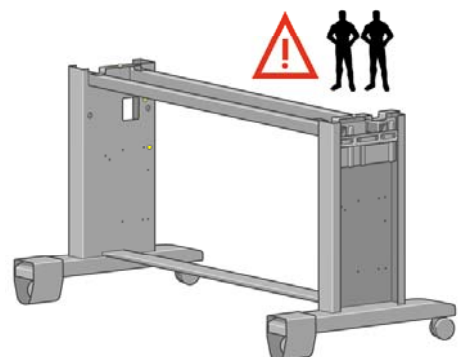


**!** **PERINGATAN!** Jangan lepaskan bahan anti-slip dari roda.

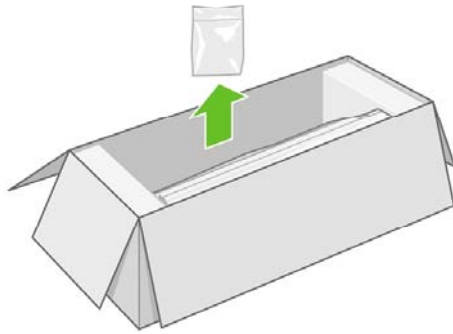
18. Kencangkan pijakan kanan menggunakan empat sekrup.



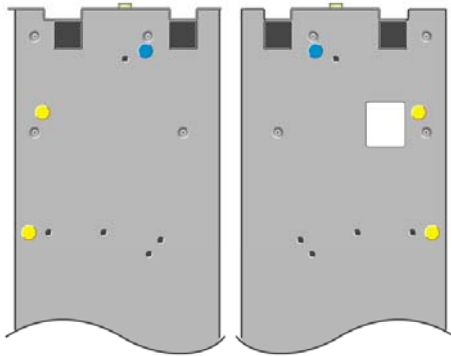
19. Putar rakitan dudukan ke posisi tegak seperti ditunjukkan.



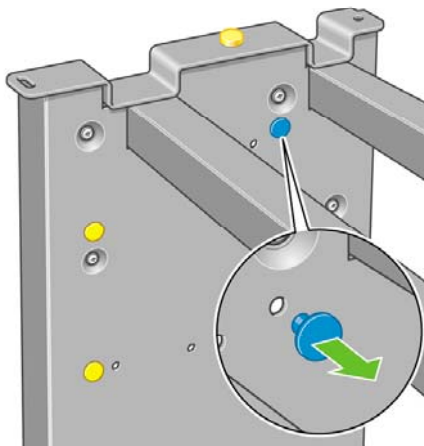
20. Buka kotak yang berisi modul gulungan. Keluarkan kotak plastik yang berisi sekrup.



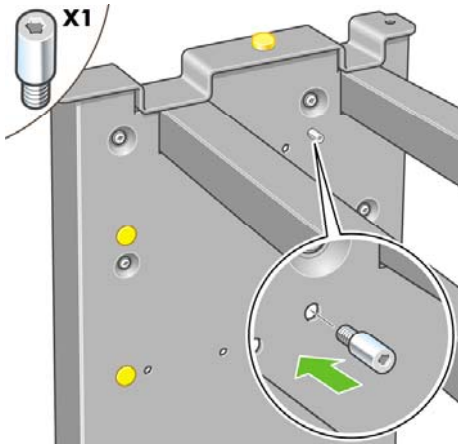
21. Harap memperhatikan sumbat berwarna pada kaki.



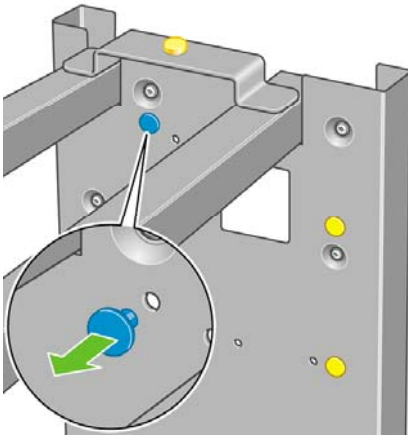
22. Lepaskan sumbat biru pada kaki kiri.



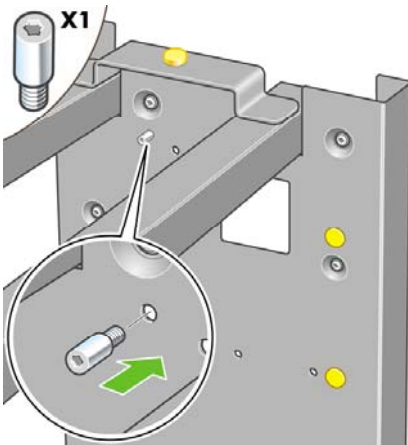
23. Masukkan pin ke kaki kiri.



24. Lepaskan sumbat biru pada kaki kanan.



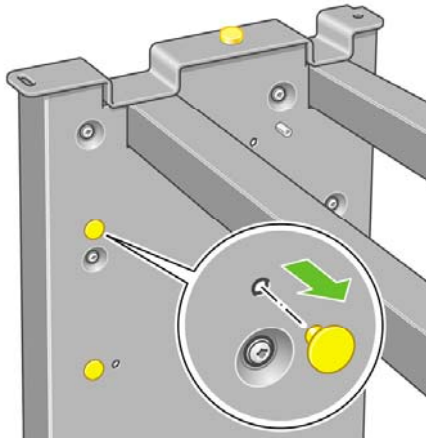
25. Masukkan pin ke kaki kanan.



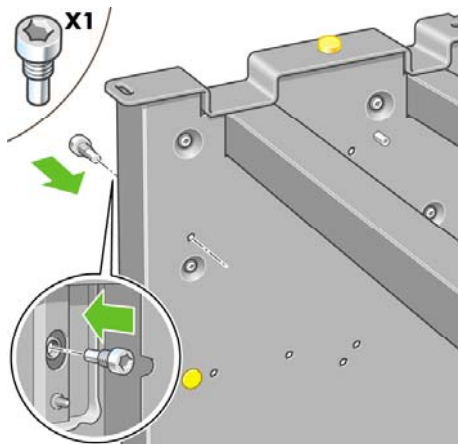
Bagaimana... (topik perakitan printer) [4500]



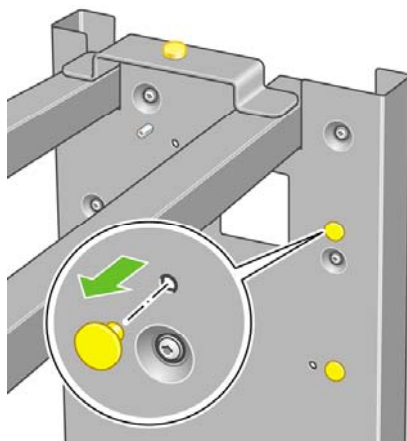
26. Lepaskan sumbat atas kuning pada kaki kiri.



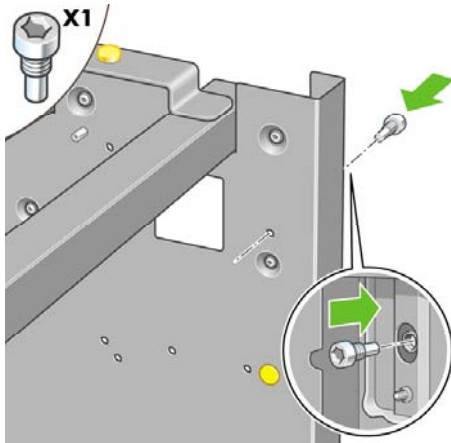
27. Masukkan pin ke sisi dalam kaki kiri.



28. Lepaskan sumbat atas kuning pada kaki kanan.

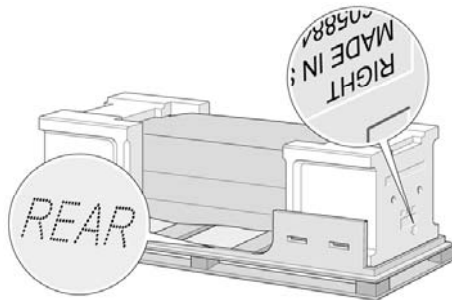


29. Masukkan pin ke sisi dalam kaki kanan.

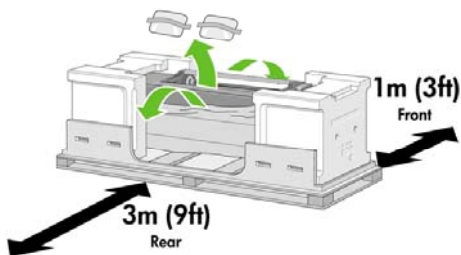


## Memasang dudukan

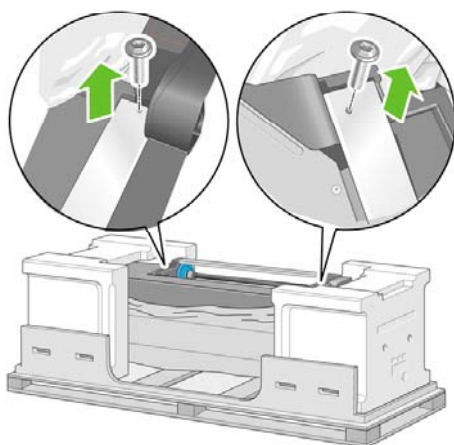
1. Kenali bagian kiri [left] dan kanan [right] printer. Informasi ini terdapat pada bantalan gabus di ujung. Kenali juga bagian belakang [rear] printer.



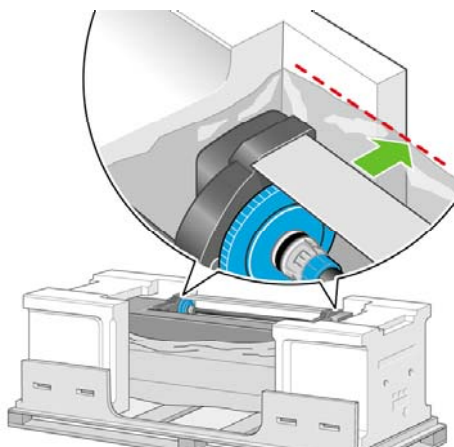
2. Tarik untuk membuka plastik pelindung dari alas printer. Harap pastikan bahwa tersedia jarak ruang bebas hambatan tiga-meter di belakang printer dan satu meter di depan printer. Keluarkan dua kantong dessicant dari printer.



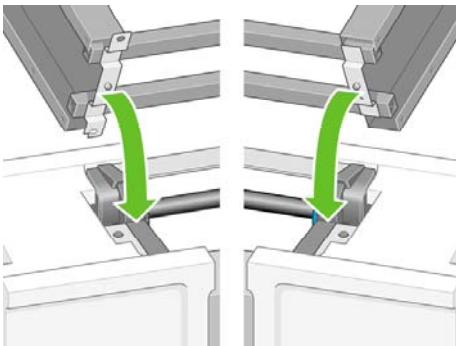
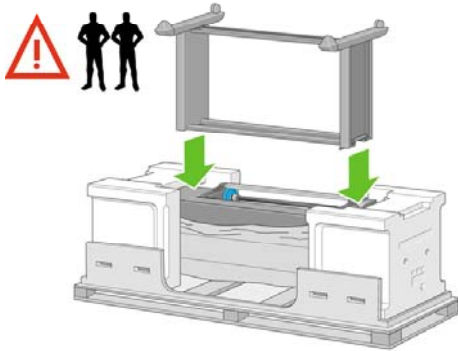
3. Dengan menggunakan obeng yang disertakan, lepaskan kedua sekrup yang menahan laci 1 di tempatnya.



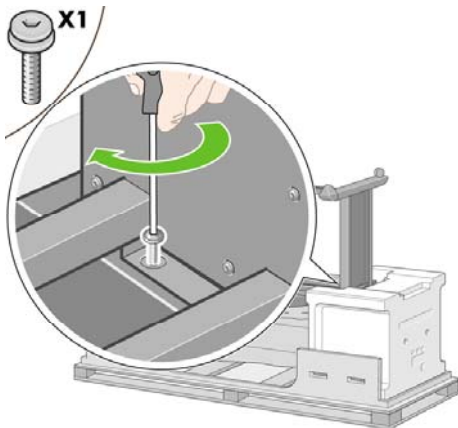
4. Geser laci 1 keluar sampai menyentuh gabus kemasan.



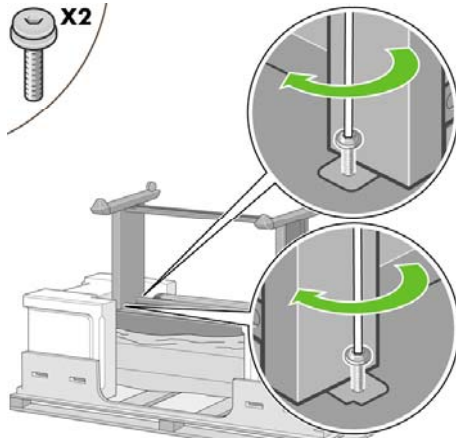
5. Letakkan dudukan secara terbalik di atas badan printer. Pastikan Anda menempatkan pin dudukan tepat pada lubang di tengah braket badan printer. Bahan anti-slip harus menghadap ke bagian belakang printer.



6. Kencangkan sisi kanan dudukan ke printer menggunakan satu sekrup. Pastikan bahwa sekrup dikencangkan sepenuhnya.

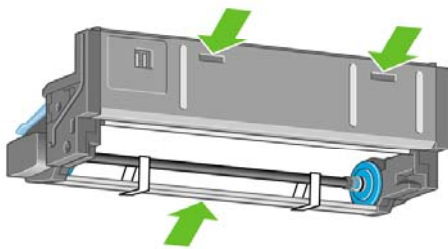


7. Geser laci 1 ke depan untuk memudahkan akses ke sekrup depan. Kencangkan sisi kiri dudukan ke printer menggunakan dua sekrup. Pastikan bahwa sekrup dikencangkan sepenuhnya.

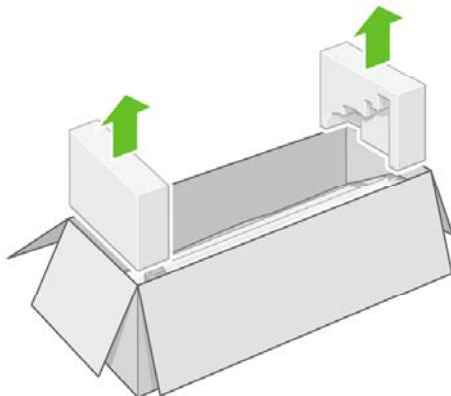


## Memasang modul gulungan

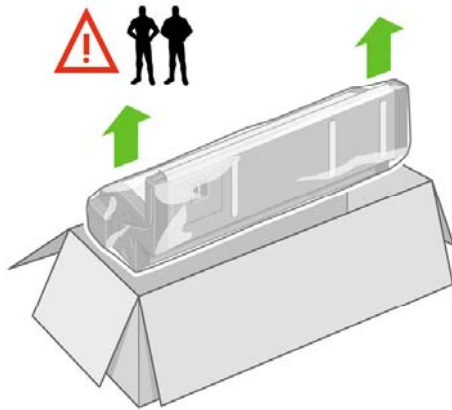
Sebelum membuka kemasan modul gulungan, perhatikan bahwa Anda harus memegang peralatan ini hanya di titik yang ditunjukkan oleh anak panah hijau.



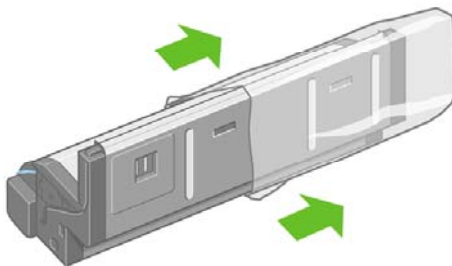
1. Buka kotak yang berisi modul gulungan, kemudian keluarkan kedua bantalan gabus.



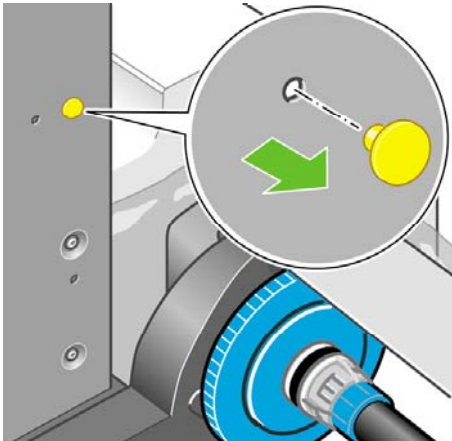
2. Keluarkan modul gulungan dari kotak kemasan.



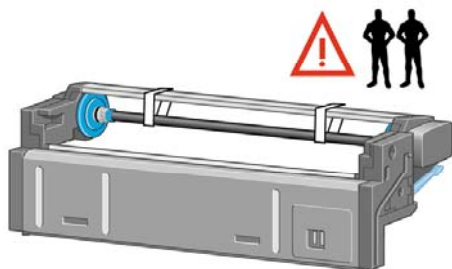
3. Keluarkan modul gulungan dari kantong plastik.



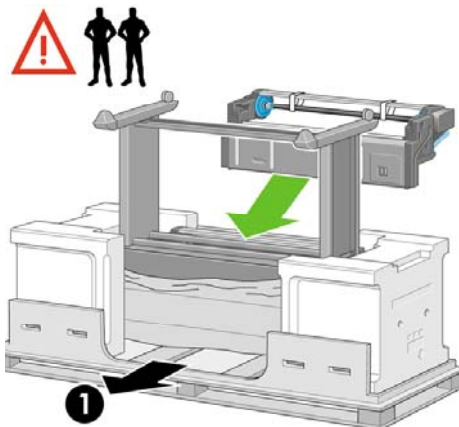
4. Keluarkan dua sumbat kuning yang tersisa dari kaki kiri dan kanan. Penting untuk mengingat posisi dari lubang tersebut.



5. Putar modul gulungan ke posisi terbalik seperti ditunjukkan. Kemudian bawa ke depan printer yang terbalik.

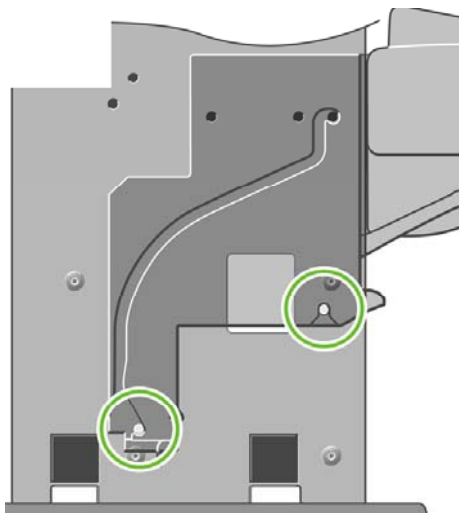


6. Sandarkan modul gulungan di samping palang silang pertama printer.

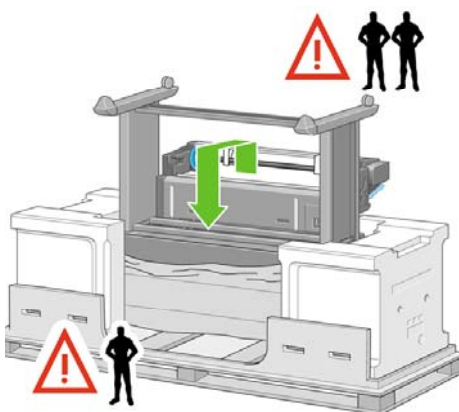


1. Bagian belakang printer.

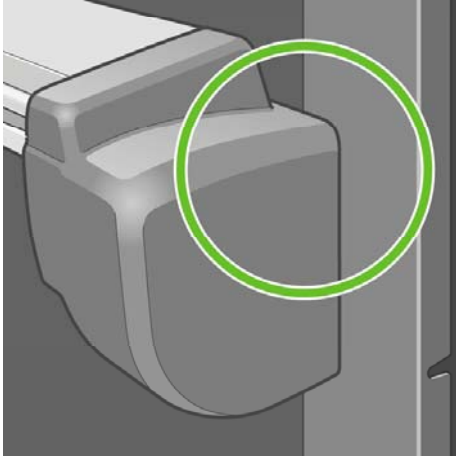
7. Sebelum modul gulungan dipindahkan ke posisi akhir, harap diperhatikan bahwa modul harus didudukkan pada pin yang terdapat pada kaki dudukan.



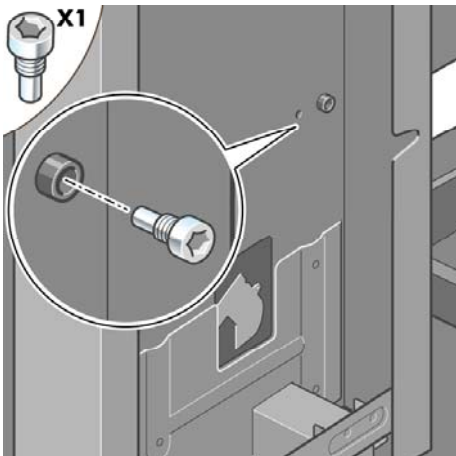
8. Dengan dua orang mengangkat modul gulungan dan orang ketiga di belakang printer, arahkan modul gulungan ke pin yang ditunjukkan sebelumnya pada dudukan.



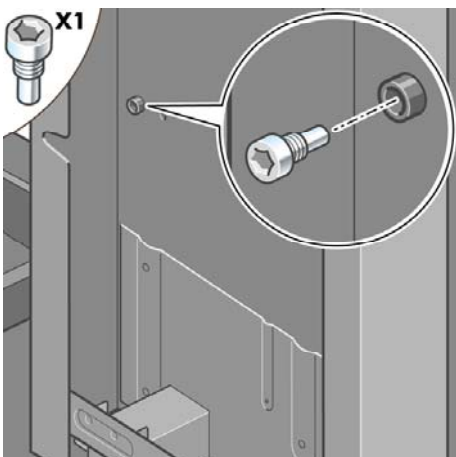
9. Bila dilihat dari depan, pastikan bahwa modul gulungan menempel pada kaki dudukan.



10. Kencangkan modul gulungan ke kaki kanan dudukan.

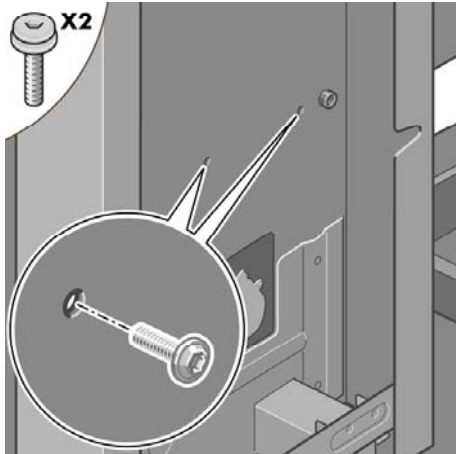


11. Kencangkan modul gulungan ke kaki kiri dudukan.

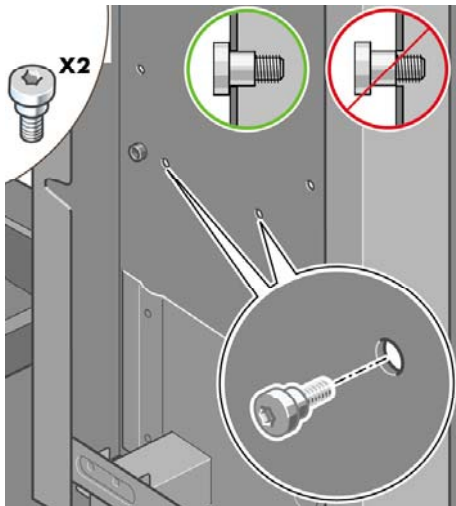




12. Kencangkan modul gulungan ke kaki kanan dudukan menggunakan dua sekrup tambahan.

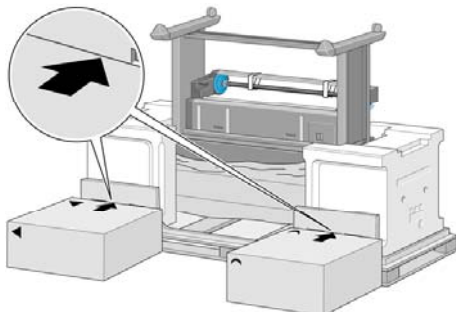


13. Kencangkan modul gulungan ke kaki kiri dudukan menggunakan dua sekrup kepala



## Membuat pengaturan awal printer

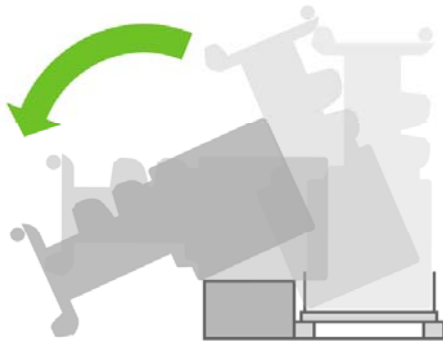
1. Letakkan kotak suku cadang dan suplai sekali pakai menempel di belakang kotak printer. Panah pada kotak harus mengarah ke kotak printer. Periksa apakah bahan anti-slip masih terpasang pada kedua roda belakang.



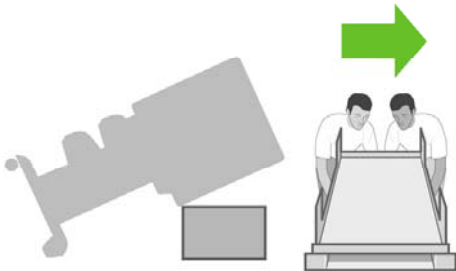
2. Dibutuhkan empat orang, putar printer ke atas kotak suku cadang dan kotak suplai sekali pakai.



3. Putar printer sampai bagian belakangnya menumpu pada kotak suku cadang dan suplai sekali pakai pakai dan roda dengan bahan anti-slip menyentuh lantai.



4. Lepaskan palet sebelum mencoba menegakkan printer.



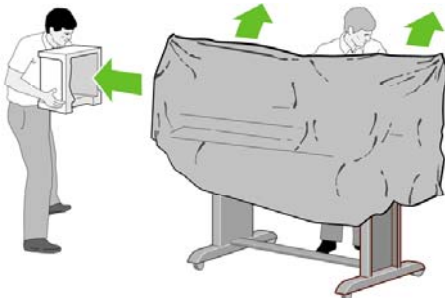
5. Dibutuhkan empat orang dengan tangan memegang bagian belakang badan printer, tegakkan printer dengan hati-hati.



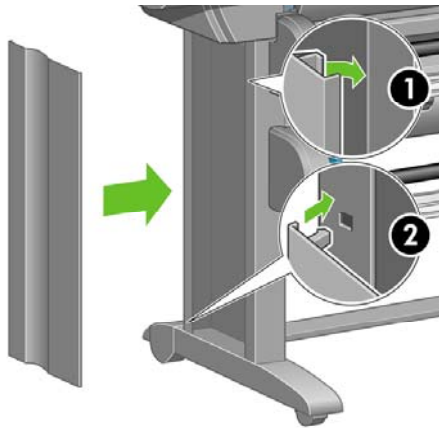
6. Putar printer ke posisi tegak. Bahan anti-slip seharusnya menahan printer agar tidak bergeser ke depan.



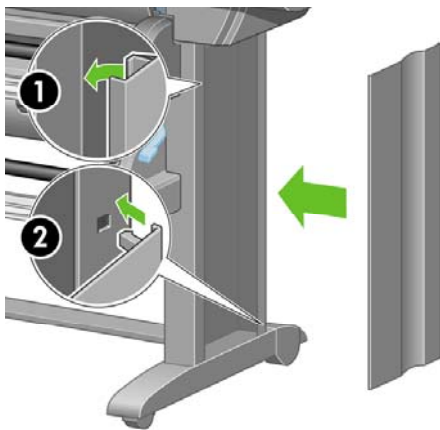
7. Keluarkan dua bantalan gabus di ujung dan plastik yang membungkus printer.



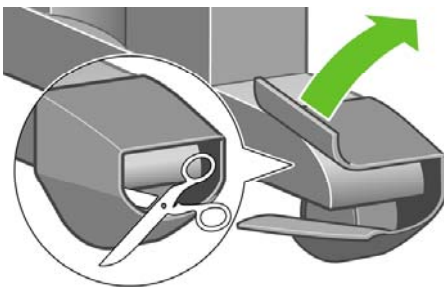
8. Letakkan penutup kaki kiri di depan kaki kiri (1), kemudian jepitkan tepi belakang (2) ke tempatnya.



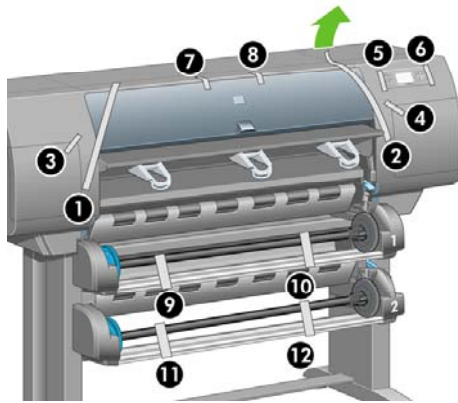
9. Letakkan penutup kaki kanan di depan kaki kanan (1), kemudian jepitkan tepi belakang (2) ke tempatnya.



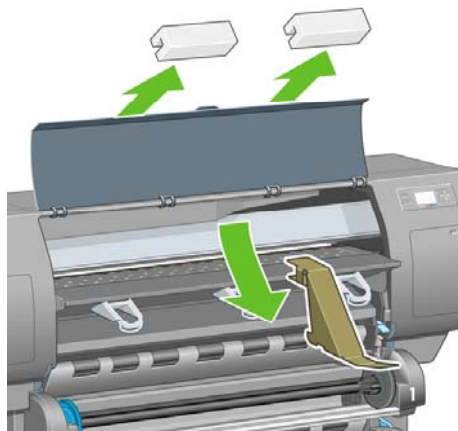
10. Lepaskan bahan anti-slip dari kedua roda belakang rakitan dudukan.



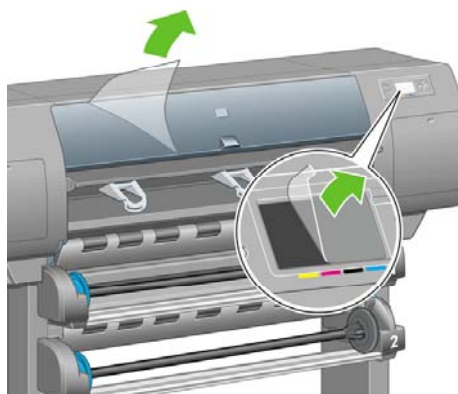
11. Lepaskan pita pengiriman 1 sampai 12.



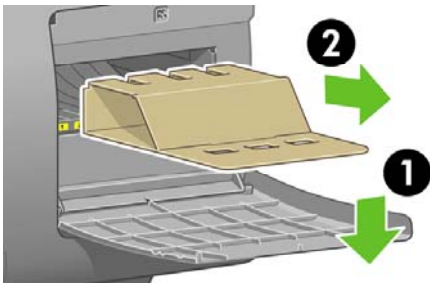
12. Buka jendela printer Kemudian keluarkan dua sisipan jendela dan bahan kemasan tabung tinta.



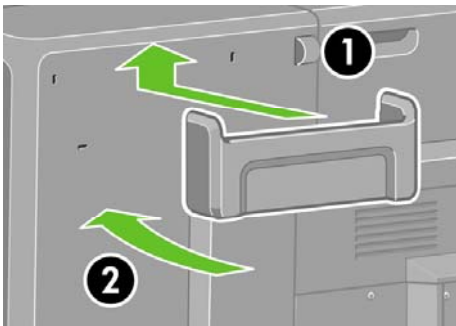
13. Lepaskan lapisan pelindung dari jendela printer dan layar panel depan.



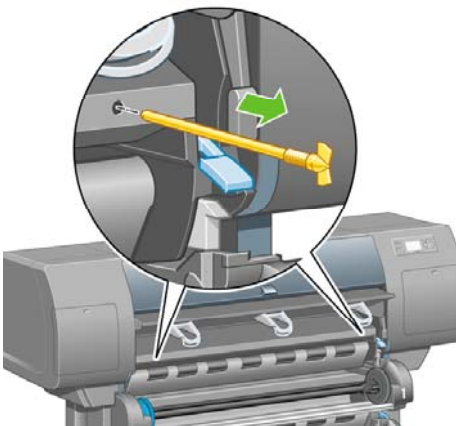
14. Buka pintu pembersih kepala cetak dan lepaskan bahan kemasan carriage. Kemudian tutup pintu pembersih.



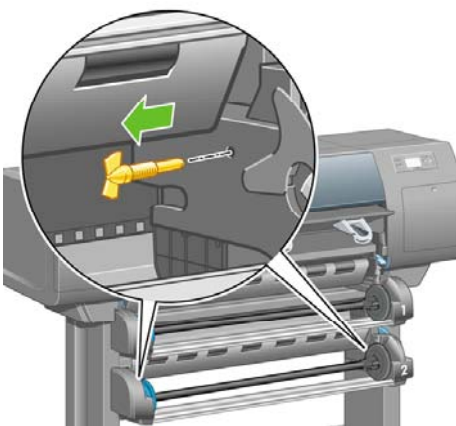
15. Pasang dudukan *Panduan Referensi Singkat*. Miringkan dudukan di atas (1), lalu pasang kedua kait dan jepit bagian bawah (2) ke bagian belakang printer.



16. Lepaskan kedua sekrup plastik kuning dari sisi kanan dan kiri pengumpan kertas.

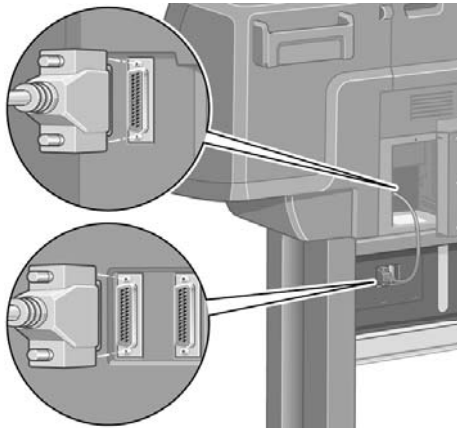


17. Lepaskan dua sekrup kuning dari kaki kiri dan kanan laci 2.



# Menghubungkan dan mengaktifkan printer

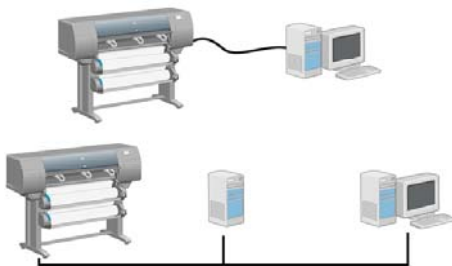
1. Menggunakan kabel yang disertakan, hubungkan modul gulungan ke printer.



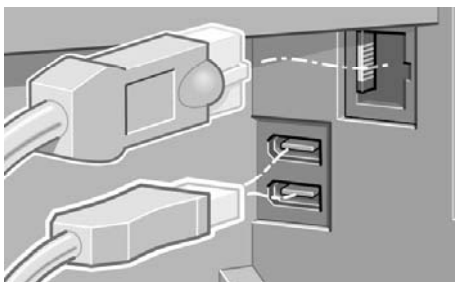
Soket kedua yang disertakan pada modul gulungan untuk menghubungkan aksesori opsional.

**⚠ AWAS** Jangan coba menggunakan soket ini untuk keperluan apa pun lainnya.

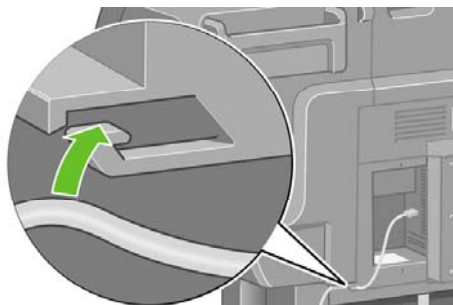
2. Printer Anda dapat dihubungkan langsung ke komputer atau ke satu atau lebih komputer melalui jaringan.



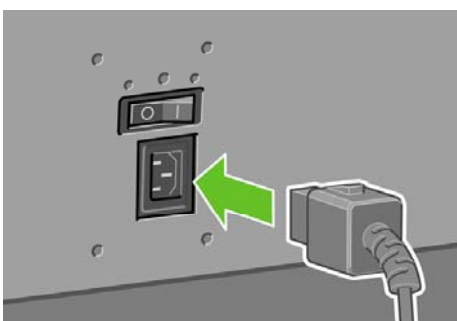
3. Soket Ethernet tersedia untuk koneksi ke jaringan. Dua soket FireWire tersedia untuk koneksi langsung ke komputer.



4. Lewatkan kabel jaringan melalui kait di bagian belakang printer.



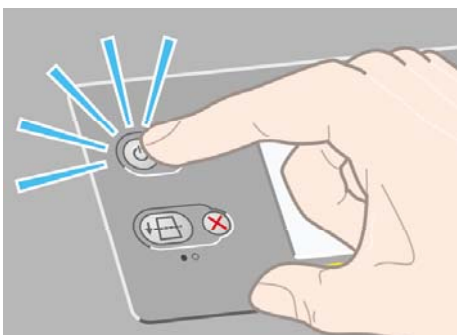
5. Tancapkan kabel listrik ke bagian belakang printer, lalu tancapkan ujung yang lain ke stopkontak AC.



6. Putar saklar daya di bagian belakang printer ke posisi hidup.



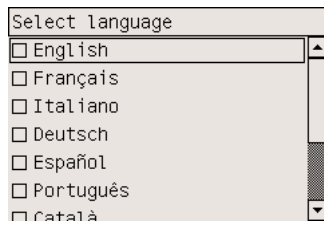
7. Jika lampu daya pada panel depan mati, tekan tombol Daya untuk menghidupkan printer.



**Perhatikan** Printer ini memenuhi standar Energy Star dan dapat dibiarkan hidup tanpa memboroskan energi. Membiarkannya hidup meningkatkan waktu tanggapan dan keandalan sistem.

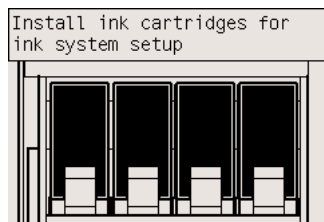


8. Tunggu sampai Anda melihat pesan ini (~10 menit). Sorot bahasa Anda menggunakan tombol Naik dan Turun. Tekan tombol Pilih.

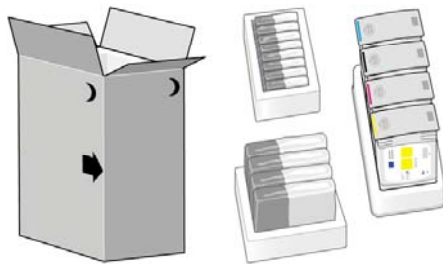


## Memasang kartrid tinta

1. Panel depan menampilkan cara memasang kartrid tinta.



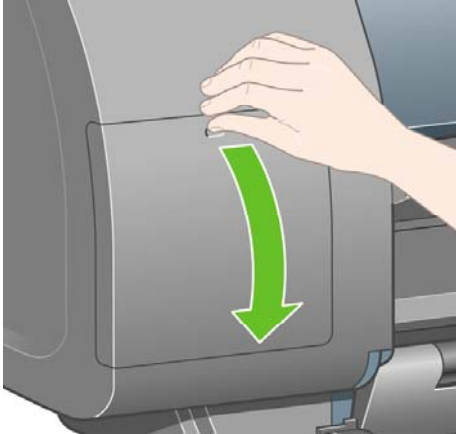
2. Keluarkan kepala cetak, pembersih kepala cetak, dan kartrid tinta dari kotak suplai sekali pakai.



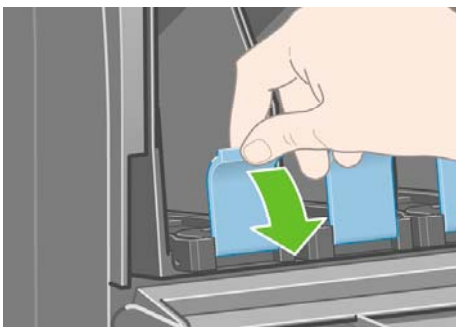
3. Temukan pintu kartrid tinta, yang terdapat di sebelah kiri printer.



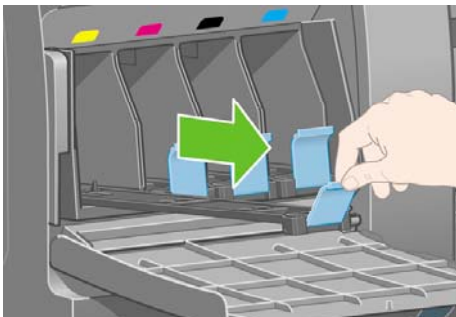
4. Buka pintu kartrid tinta.



5. Untuk melepaskan dudukan kartrid tinta, tarik tangkai biru ke bawah dengan hati-hati.



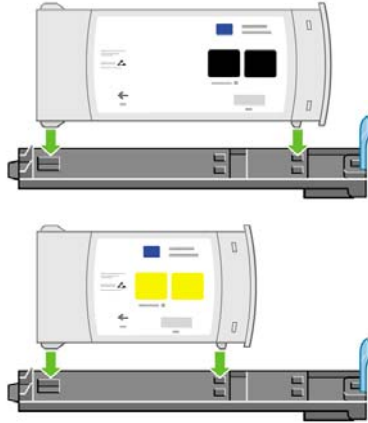
6. Geser dudukan kartrid tinta keluar.



7. Letakkan kartrid tinta pada dudukan kartrid tinta. Perhatikan bahwa tanda pada dudukan menunjukkan lokasi yang benar.



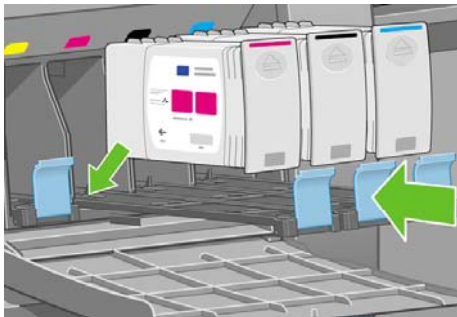
8. Tempatkan kartrid tinta di bagian belakang dudukan seperti ditunjukkan.



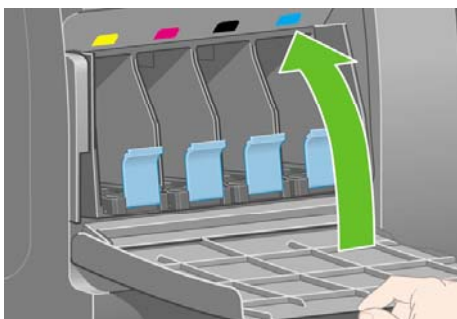
9. Dorong dudukan kartrid tinta kembali ke dalam printer sampai terkunci di tempatnya.



10. Dengan cara yang sama, pasang ketiga kartrid lainnya.

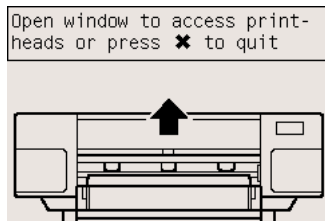


11. Tutup pintu kartrid tinta.

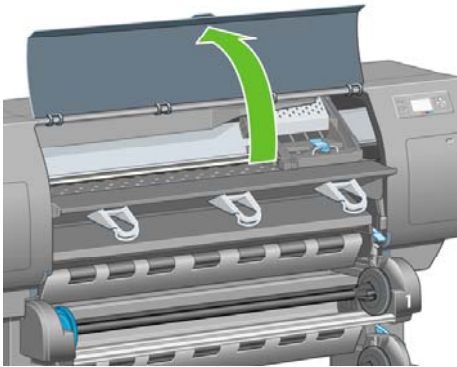


# Memasang kepala cetak

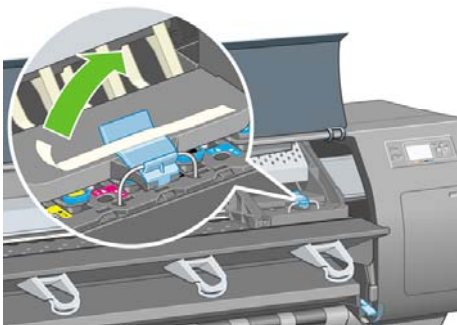
1. Tunggu (sekitar satu menit) sampai Anda melihat pesan panel depan ini.



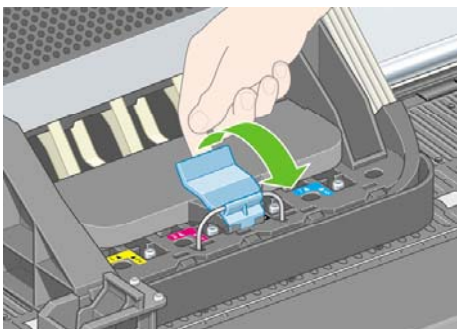
2. Buka jendela printer



3. Lepaskan pita pengiriman yang menahan kait carriage kepala cetak.

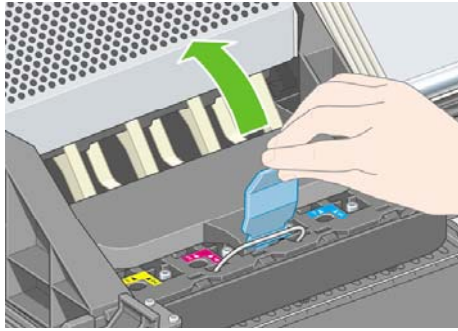


4. Tarik ke atas dan lepaskan kait di atas rakitan carriage.

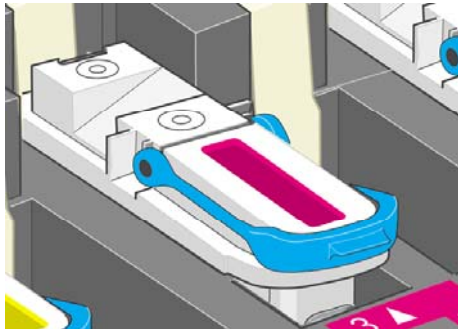


Bagaimana... (topik perakitan printer) [4500]

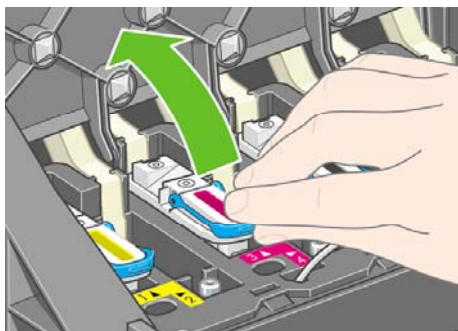
5. Angkat penutup carriage Ini memberi Anda akses ke kepala cetak pengaturan.



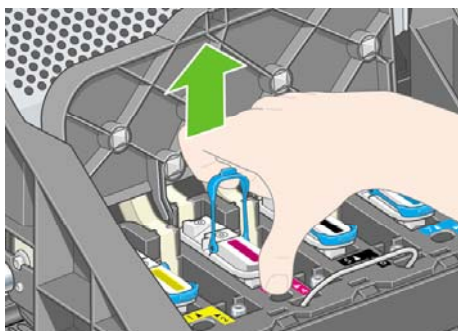
6. Sebelum mengeluarkan kepala cetak pengaturan, lihat jendela di atas setiap kepala cetak dan pastikan kepala cetak berisi tinta.



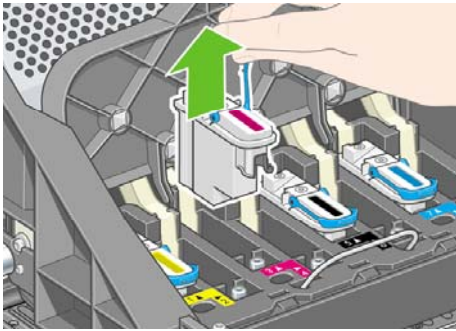
7. Untuk mengeluarkan kepala cetak pengaturan, angkat tangkai biru.



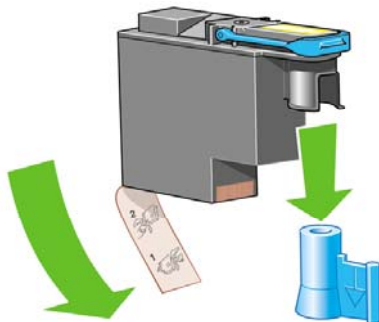
8. Menggunakan tangkai biru, dengan perlahan lepaskan kepala cetak pengaturan dari carriage.



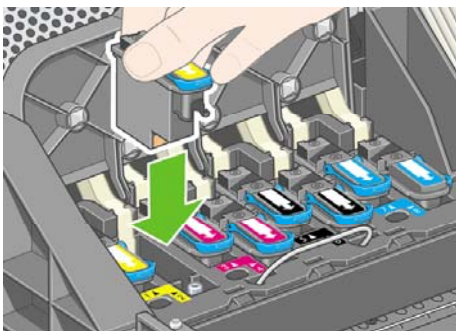
9. Angkat kepala cetak pengaturan sampai terlepas dari rakitan carriage. Kemudian lepaskan kepala cetak lainnya.



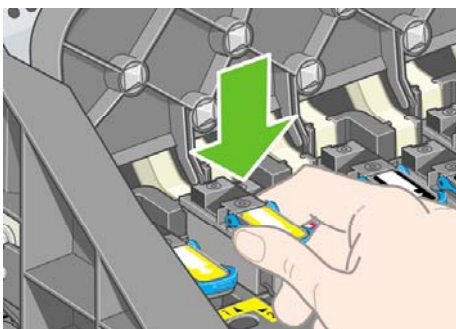
10. Lepaskan tutup pelindung biru dan pita pelindung dari kepala cetak.



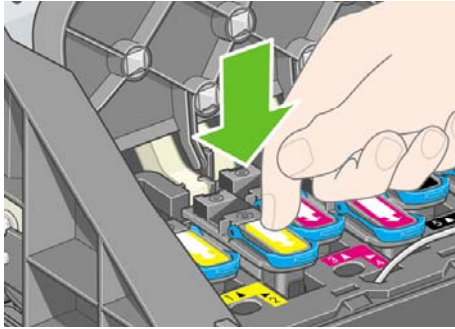
11. Turunkan semua kepala cetak lurus ke bawah ke posisinya yang benar.



12. Tempatkan kepala cetak dengan perlahan dan hati-hati.

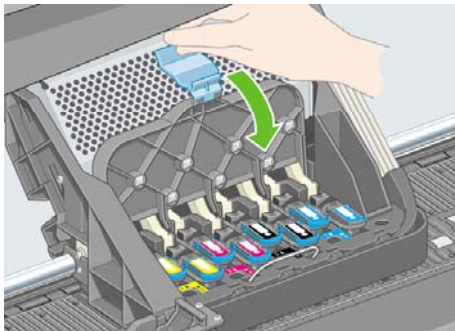


13. Pastikan kepala cetak terpasang dengan benar. Setelah semua kepala cetak terpasang, panel depan menampilkan, "Close printhead cover and window [Tutup penutup dan jendela kepala cetak]".

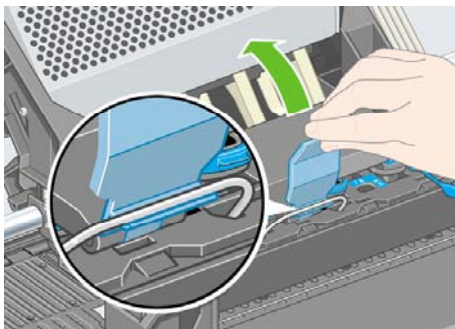


14. Jika **Reset [Setel ulang kedudukan]** ditampilkan pada panel depan, periksa apakah pita pelindung telah dilepaskan. Kemudian coba dudukkan kembali dengan lebih kuat. Jika tetap bermasalah, lihat Saya tidak dapat memasukkan kepala cetak.

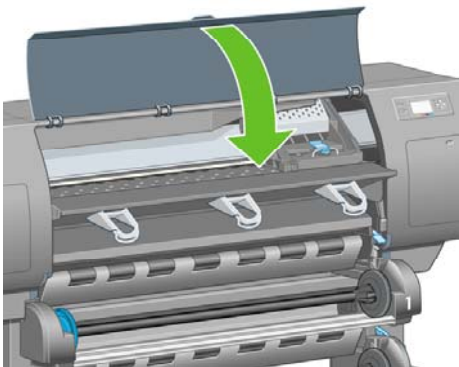
15. Tutup penutup rakitan carriage.



16. Pastikan kait terkunci dengan benar.



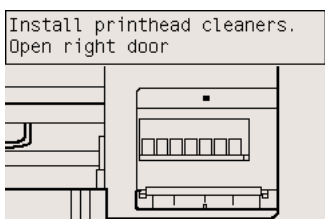
17. Tutup jendela printer.



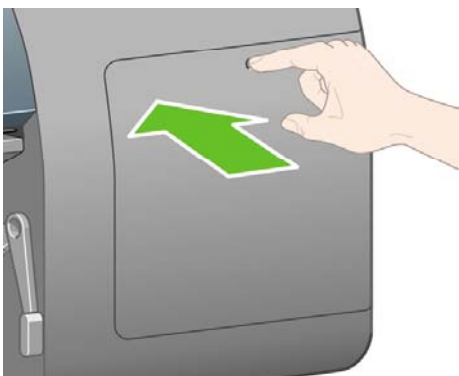
18. Harap tunggu sementara printer memeriksa kepala cetak (~1 menit).

## Memasang pembersih kepala cetak

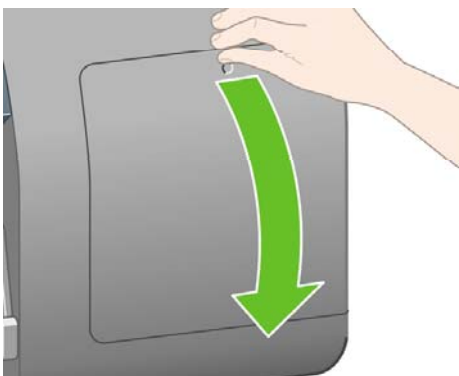
1. Tunggu sampai Anda melihat pesan panel depan ini.



2. Tekan pintu pembersih kepala cetak, yang terdapat di sebelah kanan printer.

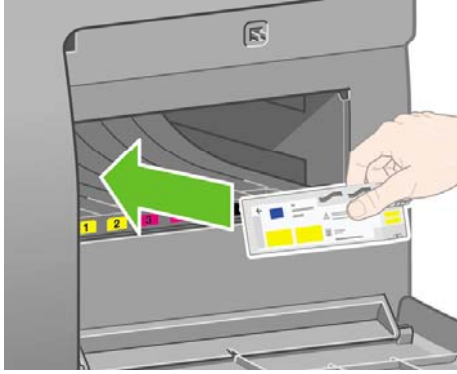


3. Buka pintu pembersih kepala cetak.

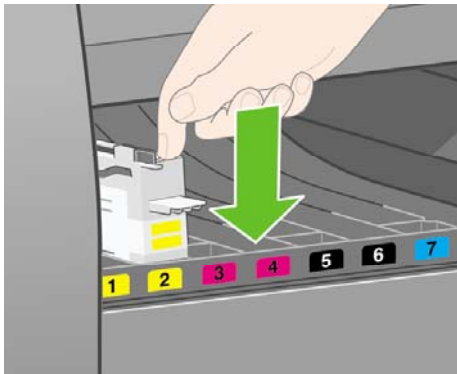




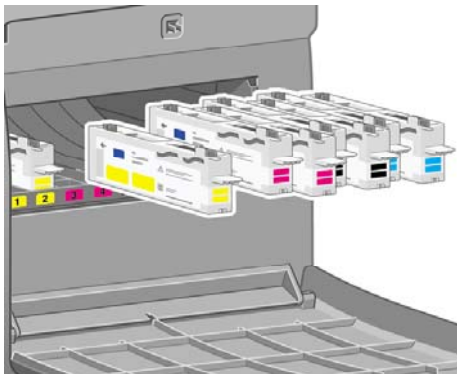
- Masukkan pembersih kepala cetak ke celah dengan warna yang benar.



- Dorong pembersih kepala cetak masuk dan ke bawah sampai terkunci di tempatnya.



- Masukkan ketujuh pembersih kepala cetak lain ke celah yang benar.

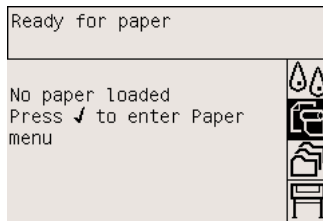



- Tutup pintu pembersih kepala cetak.

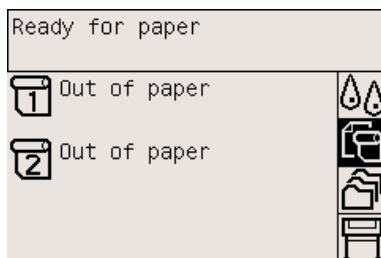


# Mengisikan gulungan 1

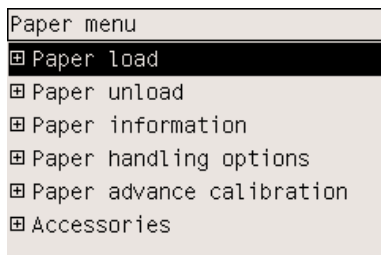
1. Tunggu sampai Anda melihat pesan panel depan ini, lalu tekan tombol Pilih.



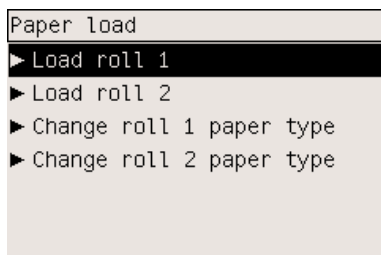
2. Untuk mengisikan kertas gulungan dari laci 1 ke printer: dari panel depan, sorot ikon  lalu tekan tombol Pilih.



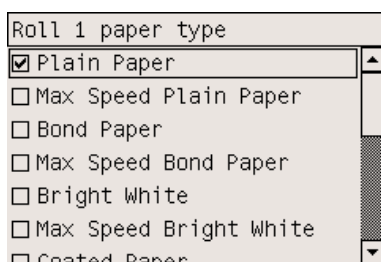
3. Sorot **Paper load [Pengisian kertas]** lalu tekan tombol Pilih.



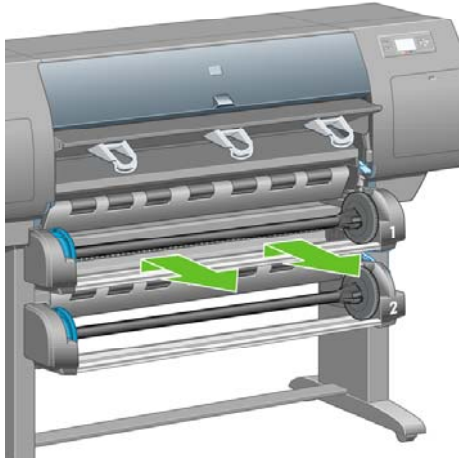
4. Sorot **Load roll 1 [Isikan gulungan 1]** lalu tekan tombol Pilih.



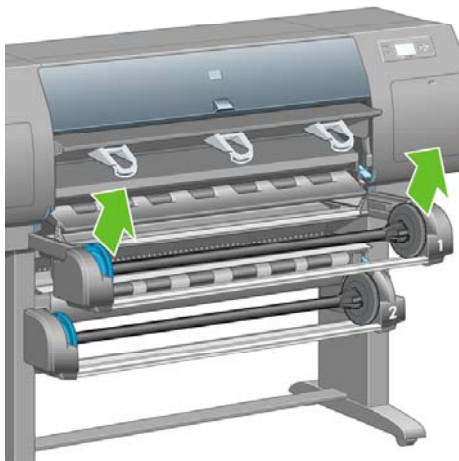
5. Sorot jenis kertas yang hendak Anda isikan lalu tekan tombol Pilih.



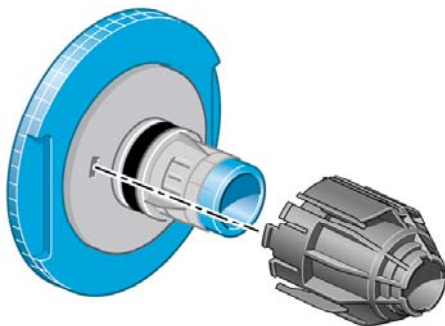
6. Menggunakan dua tangan, geser keluar laci 1.



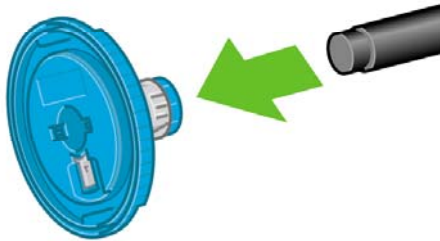
7. Keluarkan tangkai gulungan dari laci 1.



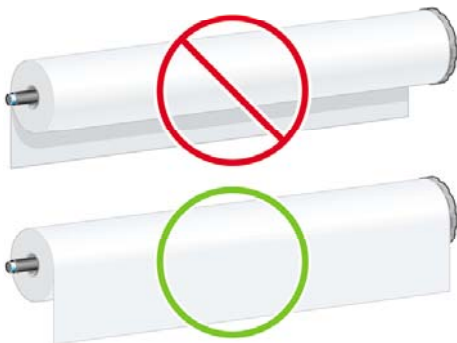
8. Gunakan adaptor yang disertakan bila diameter inti gulungan lebih besar.



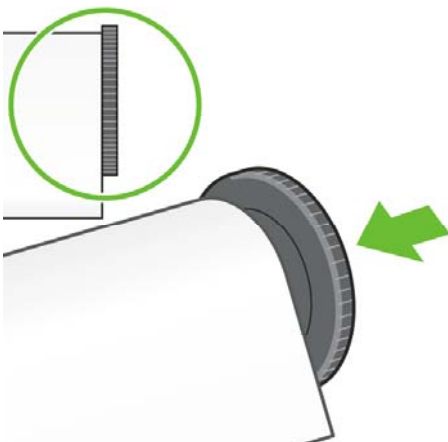
9. Lepaskan penahan berwarna biru dari ujung kiri tangkai gulungan. Jaga tangkai gulungan pada posisi mendatar.



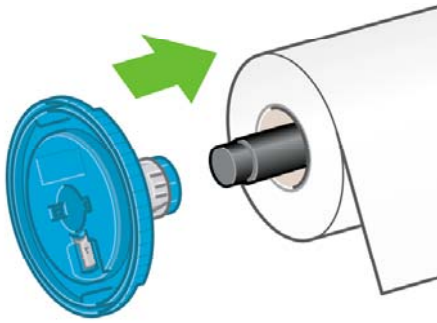
10. Masukkan gulungan kertas yang disertakan dengan printer Anda ke tangkai gulungan. Pastikan orientasi kertas tepat seperti yang ditunjukkan.



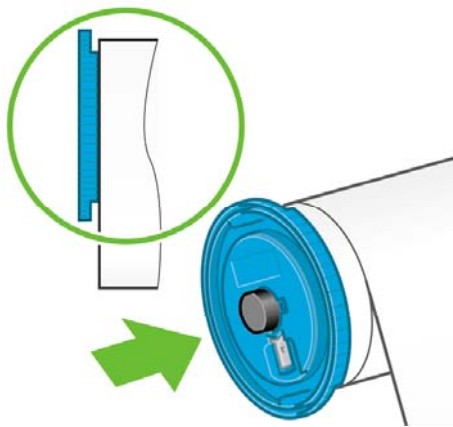
11. Dorong penahan hitam sisi kanan ke tangkai gulungan. Pastikan penahan terpasang dengan benar.



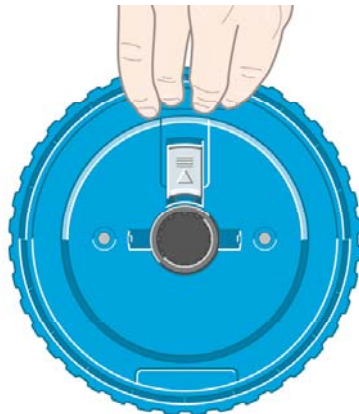
12. Masukkan penahan biru ke tangkai gulungan.



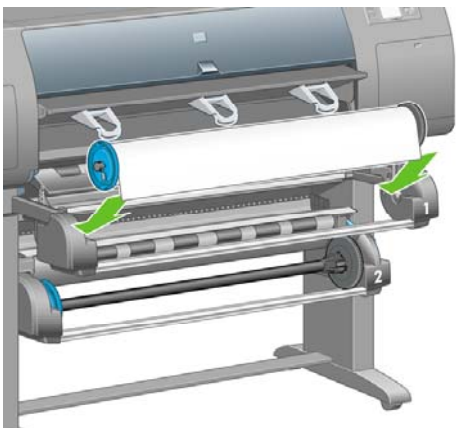
13. Dorong penahan biru kiri ke gulungan. Pastikan penahan terpasang dengan benar.



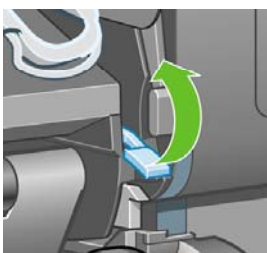
14. Tahan rakitan tangkai gulungan menggunakan penahan biru dan hitam.



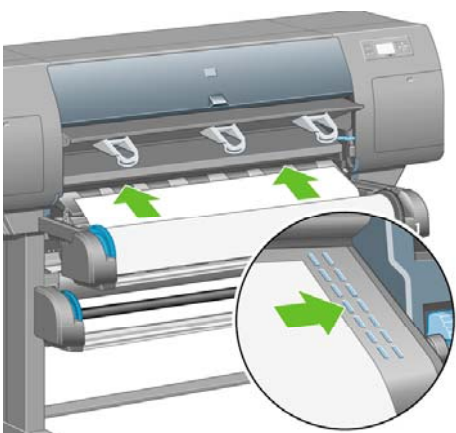
15. Dengan penahan biru di sebelah kiri, turunkan tangkai gulungan ke dalam laci 1.



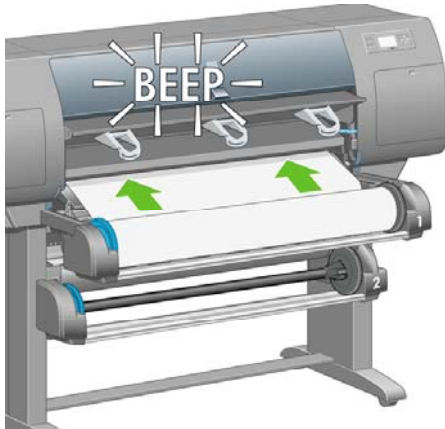
16. Angkat tuas pemasok kertas laci 1. Tuas ini terletak di sisi kanan printer, di atas laci 1.



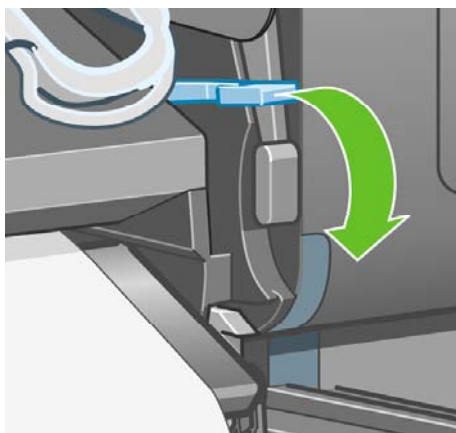
17. Masukkan kertas dari gulungan 1 ke pelat cetak laci 1. Ratakan kertas dengan garis biru tengah pada sisi kanan pelat cetak.



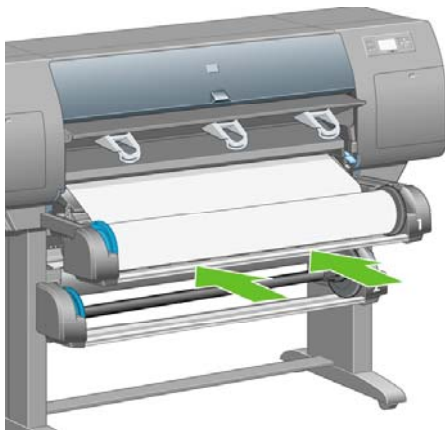
18. Hentikan memasukkan kertas bila printer berbunyi biip.



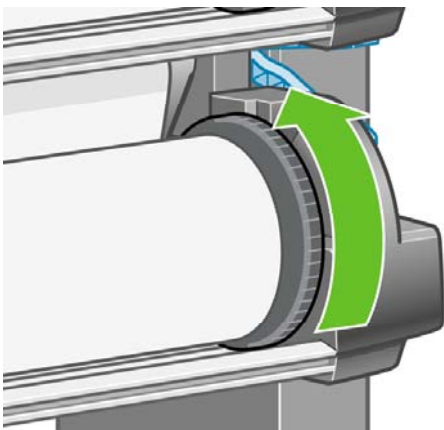
19. Turunkan tuas pemasok kertas laci 1.



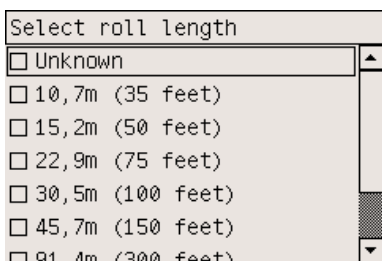
20. Dorong masuk laci 1.




21. Menggunakan penahan di kedua ujung tangkai gulungan, dengan hati-hati gulung sisa kertas ke tangkai gulungan.

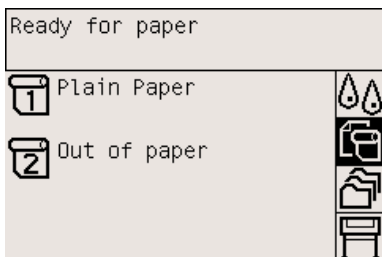


22. Pilih panjang gulungan jika diketahui.

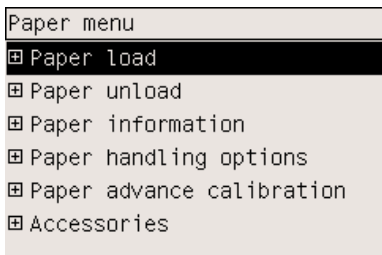


## Mengisikan gulungan 2

1. Untuk mengisikan kertas gulungan dari laci 2: dari panel depan, sorot ikon  lalu tekan tombol Pilih.

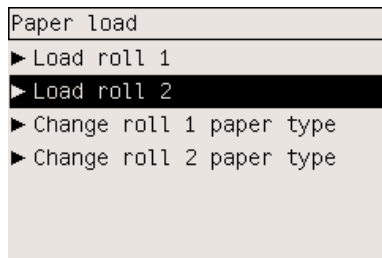


2. Sorot **Paper load [Pengisian kertas]** lalu tekan tombol Pilih.

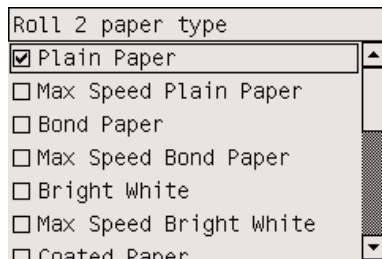




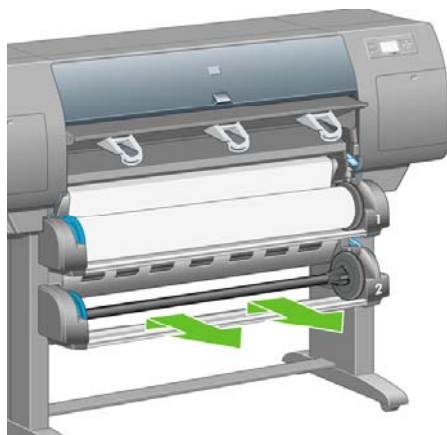
3. Sorot **Load roll 2 [Isikan gulungan 2]** lalu tekan tombol Pilih.



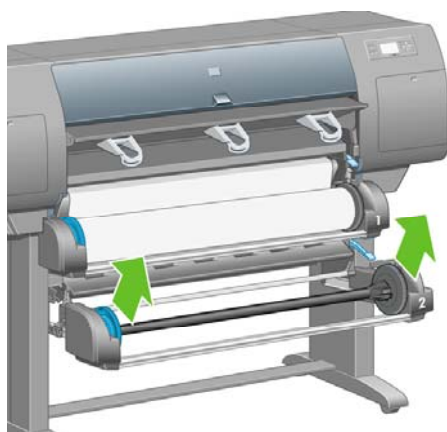
4. Sorot jenis kertas yang hendak Anda isikan lalu tekan tombol Pilih.



5. Menggunakan dua tangan, geser keluar laci 2.

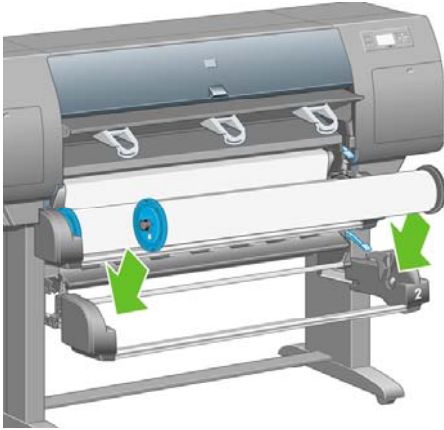


6. Keluarkan tangkai gulungan dari laci 2.

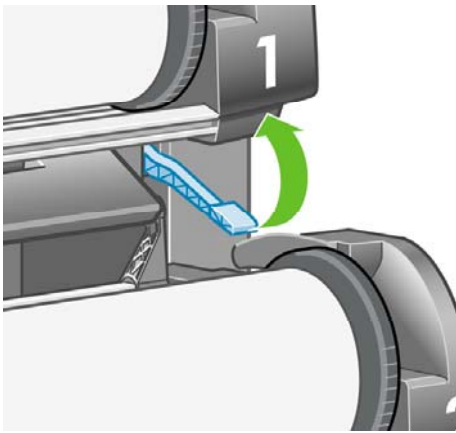


7. Masukkan tangkai gulungan menggunakan prosedur yang sama seperti diuraikan untuk gulungan 1.

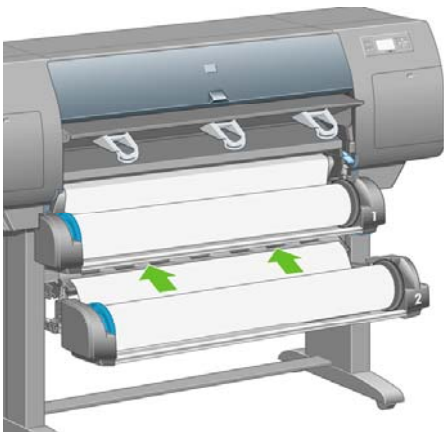
8. Dengan penahan biru di sebelah kiri, turunkan tangkai gulungan ke dalam laci 2.



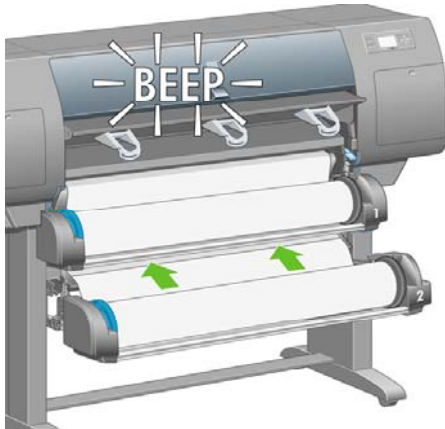
9. Angkat tuas pemasok kertas laci 2. Tuas ini terletak di sisi kanan printer dan di bawah laci 1.



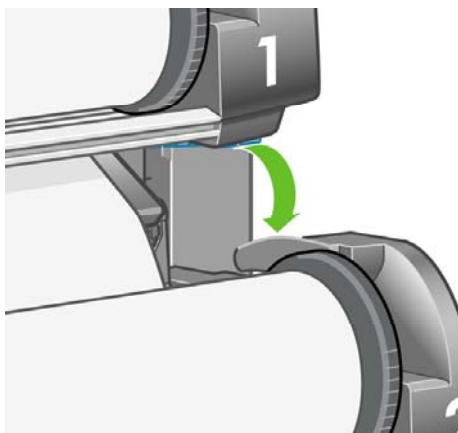
10. Masukkan kertas dari gulungan 2 ke pelat cetak laci 2. Ratakan kertas dengan garis biru tengah pada sisi kanan pelat cetak.



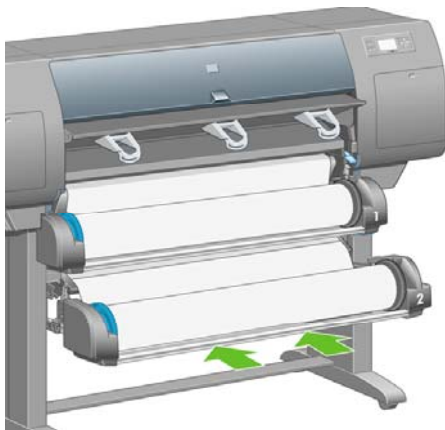
11. Hentikan memasukkan kertas bila printer berbunyi biip.



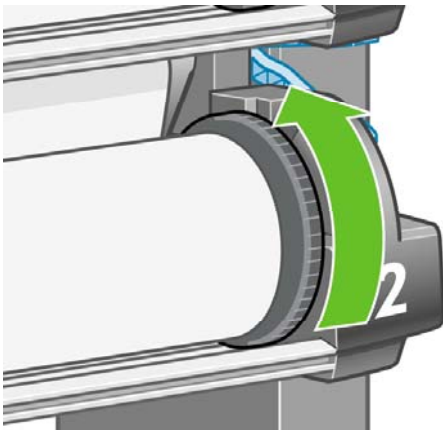
12. Turunkan tuas pemasok kertas laci 2.



13. Menggunakan dua tangan, dorong masuk laci 2.

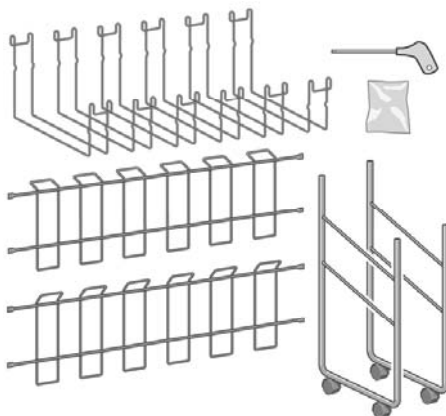


14. Menggunakan penahan di kedua ujung tangkai gulungan, dengan hati-hati gulung sisa kertas ke tangkai gulungan.

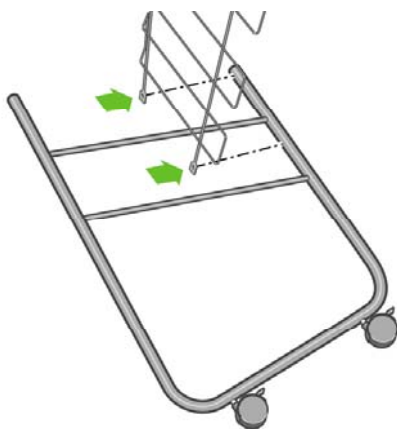


## Merakit nampan

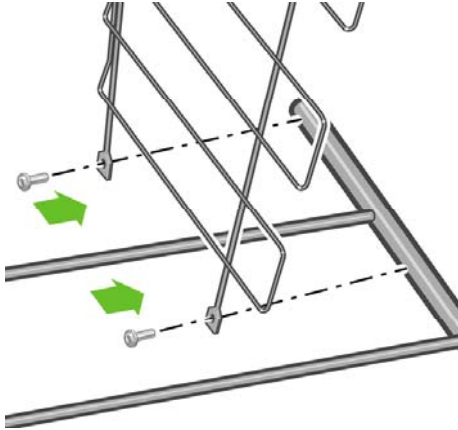
1. Temukan semua komponen untuk rakitan nampan. Gunakan obeng yang digunakan untuk memasang modul gulungan ke dudukan printer.



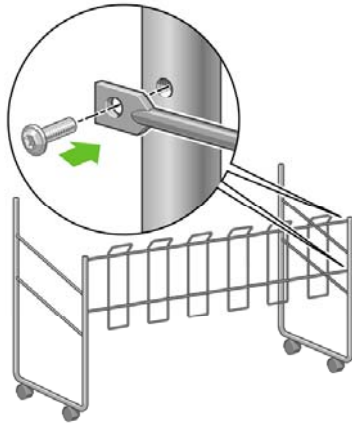
2. Letakkan salah satu rangka ujung di lantai. Pegang satu rangkai silang secara vertikal dengan bagian miring terletak di atas rangka ujung. Rangka silang harus dipasang ke sisi dalam kaki terpendek dari rangka ujung.



3. Kencangkan rangka silang ke rangka ujung menggunakan dua sekrup.



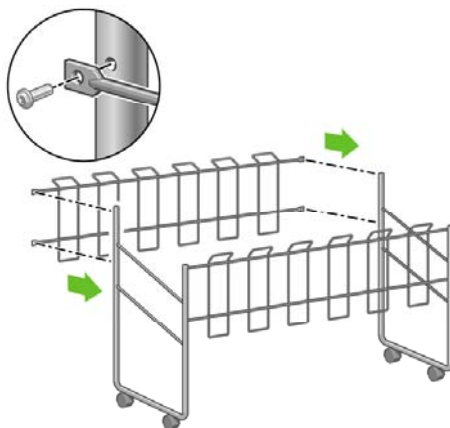
4. Putar rakitan nampan ke posisi mendatar. Pasang kaki pendek dari rangka ujung kedua ke rangka silang menggunakan dua sekrup.



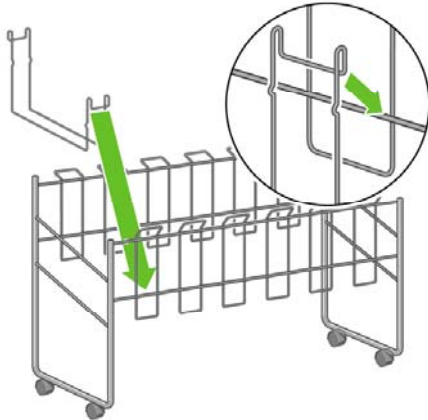
5. Pasang rangka silang kedua ke rakitan nampan menggunakan empat sekrup.



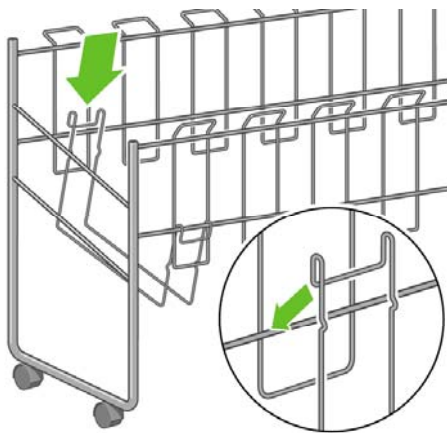
**Perhatikan** Rangka silang ini dipasang di sisi luar rangka ujung.



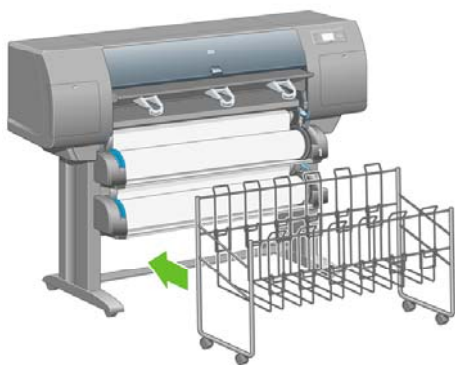
6. Pasang salah satu ujung loop ke rangka silang.



7. Pasang ujung loop yang lain ke rangka silang.



8. Dengan cara yang sama, pasang kelima loop lainnya.
9. Tempatkan nampan menempel pada printer.



## 4 Bagaimana... (topik pengaturan awal perangkat lunak)

- Memilih metode koneksi yang akan digunakan
- Menghubungkan ke jaringan (Windows)
- Menghubungkan langsung ke komputer (Windows)
- Menghapus instalasi driver printer (Windows)
- Menghubungkan ke jaringan (Mac OS X)
- Menghubungkan ke jaringan (Mac OS 9) [4000]
- Menghubungkan langsung ke komputer (Mac OS X)
- Menghubungkan langsung ke komputer (Mac OS 9) [4000]
- Menghapus instalasi driver printer (Mac OS 9) [4000]

# Memilih metode koneksi yang akan digunakan

Beberapa metode berikut ini dapat digunakan untuk menghubungkan printer Anda.

| Jenis koneksi                              | Kecepatan  | Panjang kabel           | Faktor lain  |
|--|--|-------------------------|--|
| Fast Ethernet                              | Cepat; bervariasi sesuai lalu-lintas jaringan        | Panjang (100 m=328 ft.) | Memerlukan peralatan ekstra (switch).  |
| Gigabit Ethernet (aksesori opsional)       | Sangat cepat; bervariasi sesuai lalu-lintas jaringan | Panjang (100 m=328 ft.) | Memerlukan peralatan ekstra (switch).  |
| Print server Jetdirect (aksesori opsional) | Sedang; bervariasi sesuai lalu-lintas jaringan       | Panjang (100 m=328 ft.) | Memerlukan peralatan ekstra (switch).<br><br>Berguna untuk koneksi nirkabel atau AppleTalk, dan untuk pencetakan Novell. |
| FireWire (IEEE 1394)                       | Sangat cepat   | Pendek (4,5 m=15 ft.)   |  |
| USB 2.0 (aksesori opsional)                | Sangat cepat   | Pendek (5 m=16 ft.)     |  |



**Perhatikan** Kecepatan setiap koneksi jaringan tergantung pada semua komponen yang digunakan dalam jaringan tersebut, yang mungkin termasuk kartu antarmuka jaringan, hub, router, switch, dan kabel. Jika ada komponen yang tidak mampu beroperasi dengan kecepatan tinggi, Anda mendapatkan koneksi kecepatan rendah. Kecepatan koneksi jaringan Anda juga dapat dipengaruhi oleh jumlah total lalu-lintas dari perangkat lain pada jaringan.

**Perhatikan** Aksesori Gigabit Ethernet dan USB 2.0 terpasang pada slot yang sama pada printer, maka keduanya tidak dapat dipasang bersamaan. Ini tidak berpengaruh pada aksesori print server Jetdirect, yang dipasang di tempat lain.

**Perhatikan** Ada berbagai cara untuk menghubungkan printer ke jaringan, tetapi hanya satu yang dapat diaktifkan pada suatu waktu; kecuali print sever Jetdirect yang dapat diaktifkan bersama koneksi jaringan lainnya.


## Menghubungkan ke jaringan (Windows)

Untuk membuat pengaturan awal jaringan, Anda harus mengkonfigurasi alamat IP printer Anda. Ada dua kasus, tergantung pada jenis konfigurasi alamat IP pada jaringan Anda. Anda hanya perlu mengikuti langkah pada kasus yang sesuai dengan arsitektur jaringan Anda:

- Konfigurasi alamat IP otomatis: printer mendapatkan alamat IP secara otomatis
- Konfigurasi alamat IP manual: Anda perlu memasukkan alamat IP secara manual

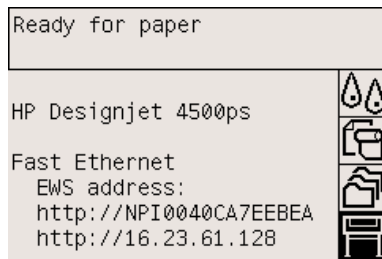
### Konfigurasi alamat IP otomatis

Dalam kasus ini, setelah kabel jaringan terhubung dan printer dihidupkan, alamat IP otomatis didapatkan. Anda perlu mencatat nilai ini dan melakukan langkah berikut ini untuk mengkonfigurasi printer dalam jaringan:

1. Ke panel depan dan pilih ikon .




- Panel depan akan menampilkan sejumlah informasi, termasuk alamat IP printer. Catat alamat IP (16.23.61.128 dalam contoh ini).

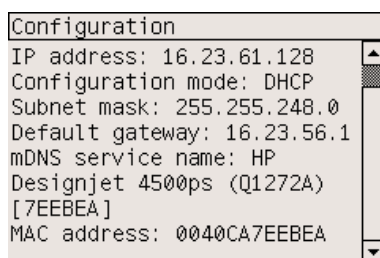


- Masukkan CD *Driver and Documentation [Driver dan Dokumentasi]* ke dalam komputer Anda. Jika CD tidak dijalankan secara otomatis, jalankan program START.EXE di dalam folder asal CD.
- Klik tombol **Install [Instal]**.
- Ikuti petunjuk pada layar Anda untuk membuat pengaturan awal printer. Catatan berikut ini akan membantu Anda untuk memahami layar dan membuat pilihan yang sesuai.
  - Apabila ditanya bagaimana printer terhubung, pilih **Connected via the network [Terhubung melalui jaringan]**.
  - Tunggu sementara program konfigurasi mencari printer yang terhubung ke jaringan Anda. Setelah pencarian selesai, daftar printer akan ditampilkan. Kenali printer Anda menurut alamat IP-nya lalu pilih dari daftar.
  - Program konfigurasi akan menganalisa jaringan dan printer. Program akan mendeteksi pengaturan jaringan dan akan menyarankan pengaturan yang akan diterapkan untuk konfigurasi printer. Umumnya semua pengaturan ini tidak perlu diubah.


## Konfigurasi alamat IP manual

Dalam kasus ini, tidak ada alamat IP pada saat instalasi dimulai. Proses instalasi akan terdiri dari mendeteksi printer, mengkonfigurasi alamat IP-nya, dan menginstal driver dengan pengaturan ini. Lakukan langkah berikut ini:

- Ke panel depan dan pilih ikon , kemudian **I/O setup > Fast Ethernet (atau Gigabit Ethernet) > View configuration [Lihat konfigurasi]**.
- Panel depan akan menampilkan sejumlah informasi, termasuk alamat MAC printer. Catat alamat MAC.



- Masukkan CD *Driver and Documentation [Driver dan Dokumentasi]* ke dalam komputer Anda. Jika CD tidak dijalankan secara otomatis, jalankan program START.EXE di dalam folder asal CD.
- Klik tombol **Install [Instal]**.

5. Ikuti petunjuk pada layar Anda untuk membuat pengaturan awal printer. Catatan berikut ini akan membantu Anda untuk memahami layar dan membuat pilihan yang sesuai.
  - Apabila ditanya bagaimana printer terhubung, pilih **Connected via the network [Terhubung melalui jaringan]**.
  - Tunggu sementara program konfigurasi mencari printer yang terhubung ke jaringan Anda. Setelah pencarian selesai, daftar printer akan ditampilkan. Kenali printer Anda menurut alamat MAC-nya lalu pilih dari daftar.
  - Program konfigurasi akan menganalisa jaringan dan printer. Karena semua parameter TCP/IP belum dikonfigurasi, program akan meminta Anda untuk memasukkan alamat IP, subnet mask dan gateway. Masukkan nilai-nilai ini sesuai dengan konfigurasi jaringan anda dan berhati-hatilah, saat memilih alamat IP dan subnet mask, Anda memilih nilai yang tidak akan menimbulkan konflik dengan perangkat jaringan yang sudah ada. Anda dianjurkan untuk mendapatkan nilai ini dari administrator jaringan Anda.
6. Di akhir instalasi, driver Anda akan dikonfigurasi untuk bekerja dengan printer Anda dan printer Anda akan memiliki alamat IP yang valid. Anda dapat melihat alamat IP ini pada panel depan dengan memilih ikon .

## Menghubungkan langsung ke komputer (Windows)

Anda dapat menghubungkan printer Anda langsung ke komputer tanpa melalui jaringan, dengan menggunakan soket FireWire (IEEE 1394) built-in printer (didukung pada Windows 2000, XP, dan 2003 Server) atau soket USB 2.0 opsional (didukung pada Windows 98 SE, Me, 2000, XP, dan 2003 Server).

1. **Jangan hubungkan komputer ke printer pada tahap ini.** Anda harus menginstal perangkat lunak driver printer pada komputer terlebih dahulu, sebagai berikut.
2. Masukkan CD *Driver and Documentation [Driver dan Dokumentasi]* ke dalam CD drive Anda. Jika CD tidak dijalankan secara otomatis, jalankan program START.EXE di dalam folder asal CD.
3. Klik tombol **Install [Instal]**.
4. Ikuti petunjuk pada layar Anda untuk membuat pengaturan awal printer. Catatan berikut ini akan membantu Anda untuk memahami layar dan membuat pilihan yang sesuai.
  - Apabila ditanya bagaimana printer terhubung, pilih **Connected directly to this computer [Terhubung langsung ke komputer ini]**.
  - Apabila diminta, hubungkan komputer Anda ke printer, menggunakan kabel FireWire atau USB. Pastikan bahwa printer diaktifkan.

## Menghapus instalasi driver printer (Windows)

1. Masukkan CD *Driver and Documentation [Driver dan Dokumentasi]* ke dalam CD drive Anda. Jika CD tidak dijalankan secara otomatis, jalankan program START.EXE di dalam folder asal CD.
2. Pilih **Install [Instal]**, lalu ikuti petunjuk yang ditampilkan pada layar Anda untuk menghapus instalasi.

# Menghubungkan ke jaringan (Mac OS X)

Anda dapat menggunakan printer Anda pada jaringan dengan Mac OS X menggunakan metode:

- Bonjour/Rendezvous
- AppleTalk
- TCP/IP

Sebelum Anda memulai, pastikan hal-hal berikut ini sudah benar:

- Printer sudah diatur dan diaktifkan.
- Hub atau router Ethernet aktif dan berfungsi dengan baik.
- Semua komputer pada jaringan aktif dan terhubung ke jaringan.
- Printer terhubung ke jaringan.

Sekarang Anda dapat melanjutkan untuk menginstal driver printer dan menghubungkan printer Anda:

1. Masukkan CD *Driver and Documentation [Driver dan Dokumentasi]* ke dalam CD drive Anda.
2. Pilih ikon Finder [Pencari] pada desktop Anda.
3. Buka ikon **OS X HP DJ 4000ps Install** atau **OS X HP DJ 4500ps Install**, tergantung pada model printer Anda.
4. Ikuti petunjuk pada layar Anda.
5. Setelah driver printer terinstal, HP Printer Setup Assistant akan dijalankan secara otomatis, untuk mengatur koneksi ke printer Anda. Ikuti petunjuk pada layar Anda.
6. Setelah HP Printer Setup Assistant selesai, Anda dapat mengeluarkan CD dari CD drive.

HP Printer Setup Assistant dapat dijalankan secara terpisah dari CD, jika driver printer telah terinstal.

Jika karena alasan tertentu Anda tidak ingin menggunakan HP Printer Setup Assistant, ikuti petunjuk di bawah ini untuk koneksi spesifik yang telah Anda pilih.




---

**Perhatikan** Printer Setup Utility [Utilitas Peng. Awal Printer] dikenal sebagai Print Center [Pusat Cetak] pada versi Mac OS X sebelum 10.3.

---

## Koneksi manual menggunakan Bonjour/Rendezvous

Untuk menghubungkan printer Anda menggunakan Bonjour/Rendezvous:

1. Ke panel depan dan pilih ikon , kemudian **I/O setup > Fast Ethernet** (atau **Gigabit Ethernet**, jika Anda menggunakan opsi tersebut) > **View configuration [Lihat konfigurasi]**. Catat nama layanan mDNS printer Anda, seperti ditampilkan pada panel depan. Anda mungkin akan memerlukannya.
2. Buka Printer Setup Utility [Utilitas Pengaturan Awal Printer] lalu pilih **Add Printer [Tambahkan Printer]** dari menu Printers (atau **Add [Tambahkan]** dari daftar Utilities [Utilitas] pada versi Mac OS X sebelumnya).
3. Pada Mac OS 10.4 atau yang lebih baru, klik **More Printers [Lbh Banyak Printer]** di bagian bawah Browser Printer.
4. Pilih **Bonjour** atau **Rendezvous** dari menu popup (munculan).


5. Pesan driver baru telah terdeteksi mungkin ditampilkan; klik **OK** untuk memuatnya.
6. Pilih printer Anda dari daftar. Jika Anda tidak dapat mengenali printer dari namanya, gunakan Nama Layanan mDNS yang Anda catat sebelumnya.
7. Klik tombol Add [Tambahkan].
8. Koneksi dikonfigurasi secara otomatis, dan sekarang printer tersedia pada jaringan.

## Koneksi manual menggunakan AppleTalk




**Perhatikan** AppleTalk hanya didukung dengan print sever Jetdirect opsional.

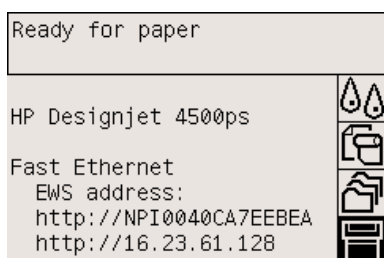
Untuk menghubungkan printer Anda menggunakan AppleTalk:

1. Ke panel depan dan pilih ikon , kemudian **I/O setup > Jetdirect EIO > View configuration [Lihat konfigurasi]**.
2. Panel depan akan menampilkan sejumlah informasi, termasuk nama AppleTalk printer. Catat alamat AppleTalk tersebut.
3. Pastikan bahwa protokol AppleTalk aktif dengan mengklik ganda ikon System preference [Preferensi Sistem pada bilah menu Dock dan memilih **Network [Jaringan]**. Pilih **Built-in Ethernet Card** di samping **AppleTalk** dari menu Show [Tampilkan] untuk konfirmasi bahwa AppleTalk aktif.
4. Buka Printer Setup Utility [Utilitas Pengaturan Awal Printer] lalu pilih **Add Printer [Tambahkan Printer]** dari menu Printers (atau **Add [Tambahkan]** dari daftar Utilities [Utilitas] pada versi Mac OS X sebelumnya).
5. Pada Mac OS 10.4 atau yang lebih baru, klik **More Printers [Lbh Banyak Printer]** di bagian bawah Browser Printer.
6. Pilih **AppleTalk** dari menu popup (munculan).
7. Pesan driver baru telah terdeteksi mungkin ditampilkan; klik **OK** untuk memuatnya.
8. Pilih printer Anda dari daftar.
9. Klik tombol Add [Tambahkan].
10. Koneksi dikonfigurasi secara otomatis, dan sekarang printer tersedia pada jaringan.

## Koneksi manual menggunakan TCP/IP

Untuk menghubungkan printer Anda menggunakan TCP/IP:

1. Ke panel depan dan pilih ikon .
2. Panel depan akan menampilkan sejumlah informasi, termasuk alamat IP printer. Catat alamat IP (16.23.61.128 dalam contoh ini).



3. Buka Printer Setup Utility [Utilitas Pengaturan Awal Printer] lalu pilih **Add Printer [Tambahkan Printer]** dari menu Printers (atau **Add [Tambahkan]** dari daftar Utilities [Utilitas] pada versi Mac OS X sebelumnya).
4. Pilih **IP Printing [Pencetakan IP]** dari menu popup (munculan).
5. Pilih **Socket/HP Jetdirect**.
6. Masukkan alamat IP printer (yang Anda catat pada langkah 2) dan nama antrian.
7. Pilih HP dan model printer Anda.
8. Klik tombol Add [Tambahkan].
9. Koneksi dikonfigurasi secara otomatis, dan sekarang printer tersedia pada jaringan.

## Menghubungkan ke jaringan (Mac OS 9) [4000]



**Perhatikan** Topik ini hanya berlaku untuk Printer HP Designjet 4000 series.


Anda dapat menggunakan printer Anda pada jaringan dengan Mac OS 9 menggunakan metode:

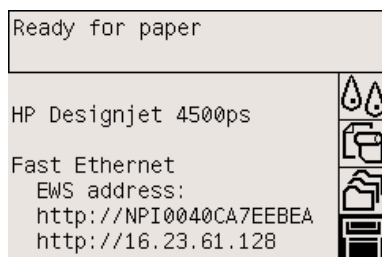
- TCP/IP
- AppleTalk

### Menggunakan TCP/IP

Sebelum memulai, pastikan bahwa printer Anda diaktifkan dan terhubung ke jaringan.

Untuk menghubungkan printer Anda menggunakan TCP/IP:

1. Ke panel depan dan pilih ikon .
2. Panel depan akan menampilkan sejumlah informasi, termasuk alamat IP printer. Catat alamat IP (16.23.61.128 dalam contoh ini).



3. Ke komputer Anda dan buka Desktop Printer Utility [Utilitas Printer Desktop] dalam folder **HP Designjet 4000ps** pada hard disk.
4. Pilih driver AdobePS dan koneksi Printer (LPR). Klik **OK**.
5. Gunakan tombol Change [Ubah] pertama untuk memilih file PostScript Printer Description (PPD) **HP Designjet 4000 PS3**.
6. Gunakan tombol Change [Ubah] kedua untuk memasukkan alamat IP printer pada kolom Printer Address [Alamat Printer]. Klik **Verify [Verifikasi]** lalu **OK**.
7. Periksa apakah perubahan Anda ditampilkan dengan benar pada layar, lalu klik **Create [Buat]**.
8. Klik **Save [Simpan]** untuk menyimpan pengaturan awal printer baru Anda pada desktop.

## Menggunakan AppleTalk



**Perhatikan** AppleTalk hanya didukung dengan print sever Jetdirect opsional.

Sebelum memulai, pastikan bahwa printer Anda diaktifkan dan terhubung ke jaringan.

Untuk menghubungkan printer Anda menggunakan AppleTalk:

1. Ke panel depan, pilih ikon , kemudian **I/O setup > Jetdirect EIO > View configuration [Lihat konfigurasi]**. Catat nama AppleTalk printer Anda, seperti ditampilkan pada panel depan. Anda mungkin akan memerlukannya.

2. Pilih **Chooser** [Pemilih] dari menu Apple.

3. Klik ikon driver Adobe PostScript.



4. Pada daftar Appletalk Zones [Zona AppleTalk], pilih zona AppleTalk di mana printer Anda berada (jika ada). Pastikan bahwa protokol AppleTalk berstatus Active [aktif].
5. Chooser [Pemilih] akan memeriksa semua printer yang terhubung melalui AppleTalk pada zona Anda.
6. Pilih printer Anda. Jika Anda memiliki beberap printer serupa, Anda dapat mengenalinya dari nama AppleTalk-nya.
7. Klik tombol Create [Buat] pada Chooser [Pemilih] untuk membuat pengaturan awal printer.
8. Jenis printer dipilih secara otomatis. Ikon printer baru akan ditampilkan pada desktop Anda.
9. Tutup Chooser [Pemilih]. Sebuah ikon akan ditampilkan pada desktop Anda.

## Menghubungkan langsung ke komputer (Mac OS X)

Anda dapat menghubungkan printer Anda langsung ke komputer tanpa melalui jaringan, dengan menggunakan soket FireWire built-in printer atau soket USB 2.0 opsional. Pertama-tama, lakukan instalasi driver printer pada komputer.

1. Pastikan bahwa printer dimatikan.
2. Masukkan CD *Driver and Documentation [Driver dan Dokumentasi]* ke dalam CD drive Anda.
3. Pilih ikon Finder [Pencari] pada desktop Anda.
4. Buka ikon **OS X HP DJ 4000ps Install** atau **OS X HP DJ 4500ps Install**, tergantung pada model printer Anda.
5. Ikuti petunjuk pada layar Anda.
6. Setelah driver printer terinstal, HP Printer Setup Assistant akan dijalankan secara otomatis, untuk mengatur koneksi ke printer Anda. Ikuti petunjuk pada layar Anda.
7. Setelah HP Printer Setup Assistant selesai, Anda dapat mengeluarkan CD dari CD drive.

HP Printer Setup Assistant dapat dijalankan secara terpisah dari CD, jika driver printer telah terinstal.

Jika karena alasan tertentu Anda tidak ingin menggunakan HP Printer Setup Assistant, ikuti petunjuk di bawah ini untuk koneksi spesifik yang telah Anda pilih.

## Koneksi manual dengan FireWire (IEEE 1394)

1. Sambungkan kabel FireWire antara printer Anda dan komputer.
2. Hidupkan printer.
3. Buka Printer Setup Utility [Utilitas Pengaturan Awal Printer] lalu pilih **Add Printer [Tambahkan Printer]** dari menu Printers (atau **Add [Tambahkan]** dari daftar Utilities [Utilitas] pada versi Mac OS X sebelumnya).
4. Pilih **FireWire** dari menu popup (munculan).
5. Ikon printer otomatis ditambahkan ke daftar printer yang tersedia.

## Koneksi manual dengan USB

1. Sambungkan kabel USB antara printer Anda dan komputer.
2. Hidupkan printer.
3. Buka Printer Setup Utility [Utilitas Pengaturan Awal Printer] lalu pilih **Add Printer [Tambahkan Printer]** dari menu Printers (atau **Add [Tambahkan]** dari daftar Utilities [Utilitas] pada versi Mac OS X sebelumnya).
4. Pada Mac OS 10.4 atau yang lebih baru, klik **More Printers [Lbh Banyak Printer]** di bagian bawah Browser Printer.
5. Pilih **USB**.
6. Pesan driver baru telah terdeteksi mungkin ditampilkan; klik **OK** untuk memuatnya.
7. Pilih printer Anda dari daftar.
8. Klik tombol Add [Tambahkan].
9. Ikon printer otomatis ditambahkan ke daftar printer yang tersedia.



**Perhatikan** Hanya pada Mac OS X 10.2, printer baru ditampilkan sebagai printer Generic [Generik]. Untuk memperbaikinya, hapus ikon printer Generic terlebih dahulu. Kemudian klik tombol Add [Tambahkan], pilih USB dari menu popup (munculan) dalam dialog Add Printer [Tambahkan Printer], pilih nama printer Anda, lalu klik tombol Add [Tambahkan].

## Menggunakan printer bersama



**Perhatikan** Penggunaan printer bersama antar pengguna didukung pada Mac OS X 10.2.x dan yang lebih baru.

- Jika komputer Anda terhubung ke jaringan, Anda dapat membuat printer terhubung langsung Anda tersedia untuk komputer lain pada jaringan yang sama.
1. Klik ikon System Preferences [Preferensi Sistem] dalam bilah menu Dock pada desktop Anda.
  2. Aktifkan penggunaan printer bersama dengan ke **Sharing [Penggunaan Bersama] > Services [Layanan] > Printer Sharing [Berbagi Printer]**.
  3. Dari komputer klien, printer akan ditampilkan dalam daftar printer yang tersedia pada Printer Setup Utility [Utilitas Peng. Awal Printer].

# Menghubungkan langsung ke komputer (Mac OS 9) [4000]



**Perhatikan** Topik ini hanya berlaku untuk Printer HP Designjet 4000 series.

Anda dapat menghubungkan printer Anda langsung ke komputer tanpa melalui jaringan, dengan menggunakan soket USB 2.0 opsional.

1. Pastikan bahwa printer dimatikan.
2. Masukkan CD *Driver and Documentation* [Driver dan Dokumentasi] ke dalam CD drive Anda.
3. Pada Finder [Pencari], gulir ke CD.
4. Klik ganda **OS 9 HP DJ 4000ps Install** untuk menjalankan installer.
5. Installer [penginstal] membawa Anda melalui berbagai langkah sampai mencapai kotak dialog utama instalasi. Kami menganjurkan Anda memilih opsi **Easy install** [Instalasi mudah].
6. Klik tombol Install [Instal].
7. Driver printer diinstal dan bilah status ditampilkan.
8. Klik **Restart** [Mulai ulang] untuk menghidupkan ulang komputer.
9. Sambungkan kabel USB antara printer Anda dan komputer.
10. Hidupkan printer.
11. Jalankan Desktop Printer Utility dalam folder **HP Designjet 4000ps**.
12. Pilih driver AdobePS dan koneksi USB.
13. Klik tombol Change [Ubah] pada bagian USB Printer Selection [Pemilihan Printer USB] untuk memilih printer.
14. Klik tombol Auto Setup [Peng. Awal Oto.] pada Chooser [Pemilih] untuk membuat pengaturan awal printer secara otomatis. Anda dapat mengklik tombol Change [Ubah] untuk memilih file PostScript Printer Description (PPD).
15. Setelah Anda memilih file PPD yang benar, klik tombol Create [Buat] untuk menyimpan printer desktop Anda.

## Menggunakan printer bersama

Jika Anda memiliki Mac OS 9.1 atau yang lebih baru, dan komputer Anda terhubung ke jaringan melalui TCP/IP, Anda dapat membuat printer terhubung langsung Anda tersedia untuk komputer lain di jaringan yang sama.

1. Pada menu Apple, ke **Control Panels** [Panel Kontrol] > **USB printer sharing** [Berbagi printer USB].
2. Klik tombol Start [Mulai].
3. Klik tab My Printers [Printer Saya]. Printer akan ditampilkan. Tandai kotak di samping nama printer untuk mengaktifkan penggunaan bersama.
4. Untuk menghubungkan printer dari Macintosh lain, pertama-tama instal perangkat lunak driver printer: masukkan CD *Drivers and Documentation* [Driver dan Dokumentasi] lalu ikuti petunjuk pada layar.
5. Pada menu Apple, ke **Control Panels** [Panel Kontrol] > **USB Sharing** [Berbagi USB].



6. Klik tab Network Printers [Printer Jaringan]. Anda akan melihat daftar printer bersama.
7. Jika printer Anda ada dalam daftar, klik kotak penanda Use [Gunakan] di samping nama printer.  
Jika printer Anda tidak ada dalam daftar, buka neighborhood [lingkungan sekitar] di mana printer berada, lalu pilih printer tersebut.
8. Jalankan Desktop Printer Utility dalam folder **HP Designjet 4000ps**.
9. Pilih driver AdobePS dan koneksi USB.
10. Klik tombol Change [Ubah] pada bagian USB Printer Selection [Pemilihan Printer USB] untuk memilih printer.
11. Klik tombol Auto Setup [Peng. Awal Oto.] pada Chooser [Pemilih] untuk membuat pengaturan awal printer secara otomatis. Anda dapat mengklik tombol Change [Ubah] untuk memilih file PostScript Printer Description (PPD).
12. Setelah Anda memilih file PPD yang benar, klik tombol Create [Buat] untuk menyimpan printer desktop Anda.

## Menghapus instalasi driver printer (Mac OS 9) [4000]



**Perhatikan** Topik ini hanya berlaku untuk Printer HP Designjet 4000 series.

1. Masukkan CD *Driver and Documentation* [Driver dan Dokumentasi] ke dalam CD drive Anda.
2. Pada Finder [Pencari], gulir ke CD.
3. Klik ganda **OS 9 HP DJ 4000ps Install** untuk menjalankan installer.
4. Installer [penginstal] membawa Anda melalui berbagai langkah sampai mencapai kotak dialog utama instalasi. Anda memiliki dua opsi:
  - **Easy install [Instalasi mudah]**
  - **Uninstall driver [Menghapus instalasi driver]**Pilih **Uninstall driver [Hapus instalasi driver]**.
5. Driver printer dihapus instalasinya dan bilah status ditampilkan. Tutup installer setelah penghapusan instalasi selesai.



# 5 Bagaimana... (topik pengoperasian printer)

- Menghidupkan dan mematikan
- Memulai ulang
- Mengganti bahasa panel depan
- Mengakses Server Web Terpadu
- Mengubah bahasa Server Web Terpadu
- Melindungi Server Web Terpadu dengan password
- Meminta pemberitahuan E-mail untuk kondisi kesalahan spesifik
- Mengatur tanggal dan waktu
- Mengubah pengaturan mode tidur
- Menonaktifkan bel.
- Mengubah kontras panel depan
- Mengubah unit pengukuran
- Menyesuaikan ketinggian

## Menghidupkan dan mematikan



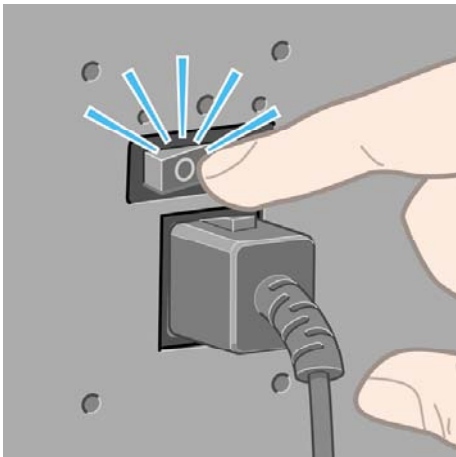
**Indonesian** Printer ini memenuhi standar Energy Star dan dapat dibiarkan hidup tanpa memboroskan energi. Membiarkan printer hidup meningkatkan waktu tanggapan dan keandalan sistem secara keseluruhan. Apabila printer tidak digunakan dalam jangka waktu tertentu (waktu standar 30 menit), printer akan menghemat daya dengan beralih ke mode tidur. Tetapi, interaksi apa pun dengan printer akan mengembalikan ke mode aktif, dan printer dapat segera melanjutkan pencetakan.

Jika Anda ingin menghidupkan atau mematikan printer, metode yang normal dan dianjurkan adalah dengan menggunakan tombol Daya pada panel depan.



Apabila Anda mematikan printer dengan cara ini, kepala cetak otomatis disimpan dengan pembersih kepala cetak, yang mencegahnya menjadi kering.

Tetapi, jika tidak berencana untuk menggunakan printer dalam waktu lama, Anda dianjurkan untuk mematikannya dengan tombol Daya, dan juga mematikan saklar daya di bagian belakang.



Untuk menghidupkannya kembali, gunakan saklar daya di bagian belakang, kemudian tombol Daya.

Apabila printer dihidupkan, dibutuhkan waktu beberapa saat untuk inisialisasi printer. Waktunya sekitar tiga menit untuk HP Designjet 4000 series, dan sekitar tiga setengah menit untuk Designjet 4500 series.


## Memulai ulang

Pada beberapa keadaan Anda mungkin diminta untuk memulai ulang printer. Lanjutkan sebagai berikut:

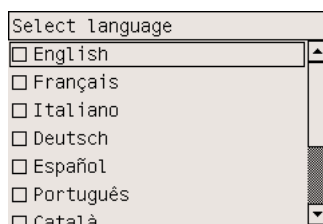
1. Tekan tombol Daya pada panel depan untuk mematikan printer, tunggu sebentar, lalu tekan kembali tombol Daya. Cara ini akan memulai ulang printer; jika tidak, lanjutkan dengan langkah 2.
2. Gunakan tombol Reset pada panel depan. Anda akan memerlukan benda berujung runcing untuk mengoperasikan tombol Reset [Setel ulang]. Umumnya efeknya sama dengan langkah 1 di atas, tetapi dapat bekerja jika langkah 1 gagal.
3. Jika kedua langkah di atas tidak berhasil, Anda harus mematikan printer menggunakan saklar daya di bagian belakang printer.
4. Cabut kabel listrik dari stopkontak listrik.
5. Tunggu selama 10 detik.
6. Tancapkan kabel listrik ke stopkontak listrik dan hidupkan printer menggunakan saklar daya.
7. Periksa apakah lampu Daya pada panel depan menyala. Jika tidak, gunakan tombol Daya untuk menghidupkan printer.

## Mengganti bahasa panel depan

Ada dua cara yang mungkin untuk mengubah bahasa menu dan pesan pada panel depan.

- Jika Anda dapat memahami bahasa panel depan yang aktif, ke panel depan dan pilih ikon , lalu **Printer configuration [Konfigurasi printer] > Front panel options [Opsi panel depan] > Select language [Pilih bahasa]**.
- Jika Anda tidak dapat memahami bahasa panel depan yang aktif, mulai dengan printer dimatikan. Pada panel depan, tekan terus tombol Pilih. Sambil menekan tombol Pilih, tekan tombol Daya dan tekan terus. Lanjutkan menekan kedua tombol sampai lampu hijau di sebelah kiri panel depan mulai berkedip, lalu lepaskan kedua tombol tersebut. Anda mungkin perlu menunggu sekitar satu detik. Jika lampu hijau langsung berkedip tanpa tertunda, Anda mungkin perlu mengulanginya.

Metode apa pun yang Anda gunakan, menu pilihan bahasa seharusnya ditampilkan pada panel depan.



Sorot bahasa pilihan Anda, lalu tekan tombol Pilih.

## Mengakses Server Web Terpadu

Server Web Terpadu memungkinkan Anda untuk mengatur printer dan pekerjaan cetak Anda dari jarak jauh menggunakan browser Web biasa pada sebarang komputer.



---


**Perhatikan** Untuk menggunakan Server Web Terpadu, Anda harus memiliki koneksi TCP/IP ke printer Anda. Jika Anda memiliki koneksi AppleTalk, Novell, atau USB ke printer, Anda tidak akan dapat menggunakan Server Web Terpadu.

---

Browser berikut ini diketahui kompatibel dengan Server Web Terpadu:

- Internet Explorer 5.5 atau lebih baru, untuk Windows.
- Internet Explorer 5.2.1 atau lebih baru, untuk Mac OS 9.
- Internet Explorer 5.1 atau lebih baru, untuk Mac OS X.
- Netscape Navigator 6.01 atau lebih baru.
- Mozilla 1.5 atau lebih baru.
- Safari.

Ada beberapa cara untuk mengakses Server Web Terpadu:

- Pada sebarang komputer, buka browser Web dan ketikkan alamat printer Anda. Anda dapat mengetahui alamat printer Anda (diawali dengan **http:**) dari panel depan, dengan menyorot ikon .
- Pilih **Status of my printer [Status printer saya]** atau **Manage my printer's queue [Atur antrian printer saya]** dari tab Services [Layanan] driver printer Anda, atau dari panel Services [Layanan] driver printer Mac OS Anda.
- Pada komputer berbasis Windows dengan perangkat lunak printer Anda terinstal, klik ganda ikon Printer Access Utility [Utilitas Akses Printer] pada desktop, kemudian pilih printer Anda.

Jika Anda telah mengikuti petunjuk ini tetapi tidak dapat membuka Server Web Terpadu, lihat [Saya tidak dapat mengakses Server Web Terpadu dari browser saya](#).

## Menggunakan IP melalui FireWire dengan Mac OS X 10.3 dan lebih baru

Jika Anda menggunakan OS X 10.3 atau versi yang lebih baru, dan memiliki koneksi FireWire ke printer Anda, Anda dapat mengatur alamat IP printer untuk menggunakan Server Web Terpadu. Untuk melakukannya:

1. Buka **System Preferences [Preferensi Sistem]** lalu klik **Network [Jaringan]**.
2. Pilih **Network Port Configurations [Konfigurasi Port Jaringan]** dari menu popup (munculan) **Show [Tampilkan]**.
3. Jika Anda tidak melihat konfigurasi port FireWire dalam daftar, klik **New [Baru]**, lalu pilih **FireWire** dari menu popup (munculan) **Port**. Anda dapat memberi nama untuk konfigurasi baru, misalnya FireWire.
4. Seret konfigurasi port tersebut ke bagian atas daftar Port Configuration [Konfigurasi Port]. Ini memastikan bahwa alamat IP ditetapkan untuk port tersebut.
5. Klik **Apply Now [Terapkan Sekarang]**.

Jika Anda tidak menyeret konfigurasi port FireWire ke atas daftar Port Configuration [Konfigurasi Port], Anda perlu memilih **Manually [Secara manual]** (atau **DHCP with manual address [DCHP dengan alamat manual]**) dari menu popup (munculan) **Configure IPv4 [Konfigurasi IPv4]**, lalu masukkan alamat IP. Lihat <http://www.apple.com/> untuk informasi terperinci atau terbaru tentang mengaktifkan IP melalui FireWire.

Setelah printer terhubung melalui FireWire, kami anjurkan untuk menambah printer menggunakan modul FireWire untuk memanfaatkan sepenuhnya pencetakan FireWire, dan menggunakan IP melalui FireWire hanya untuk mengunjungi Server Web Terpadu.

Jika Anda menghubungkan printer Anda melalui FireWire dan printer juga terhubung ke jaringan melalui Fast Ethernet atau Gigabit Ethernet, IP melalui FireWire printer tidak akan tersedia dan Anda tidak akan dapat mengakses Server Web Terpadu dari Dialog Printer. Meskipun demikian, Anda akan dapat mencetak melalui FireWire.

Juga dalam kasus berbagi printer melalui FireWire, pengguna jarak jauh tidak akan dapat mengakses Server Web Terpadu dari Dialog Printer, meskipun mereka akan dapat mencetak.

## Mengubah bahasa Server Web Terpadu

Server Web Terpadu dapat bekerja dalam bahasa berikut: Inggris, Portugis, Spanyol, Catalan, Perancis, Italia, Jerman, Cina Sederhana, Cina Tradisional, Korea, dan Jepang. Server akan memilih bahasa apa pun yang telah Anda tetapkan pada opsi browser Web. Jika Anda menetapkan bahasa yang tidak didukung, server akan bekerja dalam bahasa Inggris.

Untuk mengganti bahasa, Anda harus mengganti pengaturan bahasa browser Web Anda. Misalnya, pada Internet Explorer versi 6, ke menu Tools [Alat] dan pilih **Internet Options [Opsi Internet], Languages [Bahasa]**. Kemudian pastikan bahwa bahasa Anda berada di ujung atas daftar dalam kotak dialog.

Untuk menyelesaikan perubahan, Anda harus menutup dan membuka kembali browser Anda.

## Melindungi Server Web Terpadu dengan password

1. Pada Server Web Terpadu, ke halaman Security [Pengamanan], yang dapat Anda temukan dalam tab Settings [Pengaturan].
2. Masukkan password pilihan Anda dalam kolom **New password [Password baru]**.
3. Masukkan lagi dalam kolom **Confirm password [Konfirmasi password]** untuk mencegah salah eja.
4. Klik **Set password [Atur Password]**.

Sekarang tidak ada yang dapat menjalankan tindakan berikut pada Server Web Terpadu tanpa memasukkan password:

- Mengatur pekerjaan cetak dalam antrian (batal, hapus)
- Melihat pratayang pekerjaan cetak
- Menghapus pekerjaan tersimpan
- Menghapus informasi akunting
- Memperbarui firmware printer



---

**Perhatikan** Jika Anda lupa password, lihat [Saya tidak dapat mengakses Server Web Terpadu dari browser saya](#).


---

## Meminta pemberitahuan E-mail untuk kondisi kesalahan spesifik

1. Pada Server Web Terpadu, ke halaman server E-mail, yang dapat Anda temukan pada tab Settings [Pengaturan], dan pastikan bahwa kolom berikut diisi dengan benar:
  - **SMTP server [Server SMTP]:** alamat IP server pesan keluar (SMTP) yang akan memproses semua E-mail dari printer. Jika mail server memerlukan otentikasi, pemberitahuan E-mail tidak akan bekerja.
  - **Printer E-mail address [Alamat E-mail printer]:** setiap pesan E-mail yang dikirim oleh printer harus berisi alamat balasan, tidak perlu alamat E-mail sebenarnya, fungsional, tetapi harus unik sehingga penerima pesan dapat mengenali printer yang mengirimnya.
2. Ke halaman Notification [Pemberitahuan], yang juga terdapat dalam tab Settings [Pengaturan].
3. Klik **New [Baru]** untuk meminta pemberitahuan baru (atau **Edit** untuk mengedit pemberitahuan yang telah dikirim). Kemudian tuliskan alamat E-mail ke mana pemberitahuan akan dikirim, lalu pilih insiden yang akan dimasukkan ke dalam pesan pemberitahuan. Pada awalnya insiden yang paling umum ditetapkan ditampilkan; untuk melihat semua kemungkinan, klik **Show all alerts [Tampilkan semua peringatan]**.

## Mengatur tanggal dan waktu


Pengaturan tanggal dan waktu printer berguna terutama untuk akunting pekerjaan (lihat [Meminta data akunting melalui E-mail](#)). Pengaturan ini dapat diubah menggunakan Server Web Terpadu atau panel depan printer.

- Pada Server Web Terpadu, ke tab Settings [Pengaturan] dan pilih **Configuration [Konfigurasi]**, lalu **Date & Time [Tanggal & Waktu]**.
- Pada panel depan, pilih ikon , lalu **Printer configuration > Date and time options > Set date [Setel tanggal]** atau **Set time [Setel waktu]** atau **Set time zone [Setel zona waktu]**.


Jika Anda menggunakan Printer HP Designjet 4000 series, dan opsi ini tidak tersedia, harap men-download revisi firmware terbaru (lihat [Memperbarui firmware printer saya](#)). Pengaturan tanggal dan waktu akan tersedia mulai Musim Semi 2006.

## Mengubah pengaturan mode tidur

Jika printer dibiarkan aktif tetapi tidak digunakan selama jangka waktu tertentu, printer akan otomatis beralih ke mode tidur untuk menghemat daya. Untuk mengubah waktu printer menunggu sebelum


beralih ke mode tidur, ke panel depan dan pilih ikon , lalu **Printer configuration [Konfigurasi printer] > Sleep mode wait time [Waktu tunggu mode tidur]**. Sorot waktu tunggu yang Anda inginkan, lalu tekan tombol Pilih.

## Menonaktifkan bel.


Untuk mengaktifkan atau menonaktifkan bel printer, ke panel depan dan pilih ikon , lalu **Printer configuration [Konfigurasi printer] > Front panel options [Ops panel depan] > Enable buzzer [Aktifkan bel]**.



## Mengubah kontras panel depan


Untuk mengubah kontras tampilan panel depan, pilih ikon , lalu **Printer configuration [Konfigurasi printer] > Front panel options [Opsi panel depan] > Select display contrast [Pilih kontras tampilan]**, lalu pilih nilainya menggunakan tombol Naik atau Turun. Tekan tombol Pilih untuk menetapkan nilai yang Anda pilih.

## Mengubah unit pengukuran

Untuk mengubah unit pengukuran pada panel depan, pilih ikon , lalu **Printer configuration [Konfigurasi printer] > Select units [Pilih unit]**, lalu pilih **English [Inggris]** atau **Metric [Metrik]**.

Unit pengukuran juga dapat diubah dalam Server Web Terpadu.

## Menyesuaikan ketinggian

Kinerja printer Anda akan lebih baik jika Anda memberitahu perkiraan ketinggiannya. Untuk mengatur ketinggian, ke panel depan lalu pilih ikon , lalu **Printer configuration [Konfigurasi printer] > Select altitude [Pilih ketinggian]**, lalu pilih kisarannya.



## 6 Bagaimana... (topik kertas)

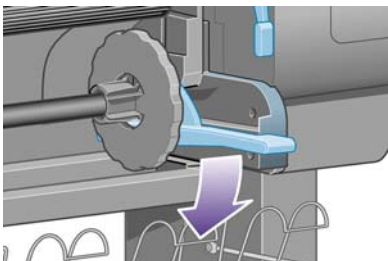
- [Mengisikan gulungan ke tangkai gulungan \[4000\]](#)
- [Mengisikan gulungan ke printer \[4000\]](#)
- [Melepaskan gulungan dari printer \[4000\]](#)
- [Mengisikan lembaran tunggal \[4000\]](#)
- [Mengeluarkan lembaran tunggal \[4000\]](#)
- [Mengisikan gulungan ke tangkai gulungan \[4500\]](#)
- [Mengisikan gulungan ke printer \[4500\]](#)
- [Melepaskan gulungan dari printer \[4500\]](#)
- [Memotong rata kertas dengan pemotong manual \[4500\]](#)
- [Melihat informasi tentang kertas](#)
- [Download profil media](#)
- [Menggunakan kertas non-HP](#)
- [Membatalkan waktu pengeringan](#)
- [Mengubah waktu pengeringan](#)

## Mengisikan gulungan ke tangkai gulungan [4000]

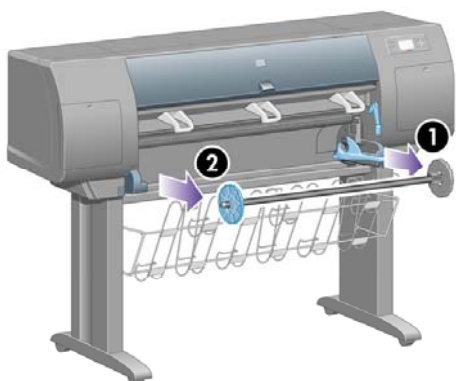


**Perhatikan** Topik ini hanya berlaku untuk Printer HP Designjet 4000 series.

1. Pastikan bahwa roda printer terkunci (tuas rem ditekan ke bawah) untuk mencegah printer bergerak.
2. Turunkan tuas tangkai gulungan.



3. Lepaskan ujung kanan tangkai gulungan (1) dari printer, kemudian geser ke kanan untuk mengeluarkan ujung yang lain (2). Jangan masukkan jari Anda ke dalam penyangga tangkai gulungan selama mengeluarkannya.

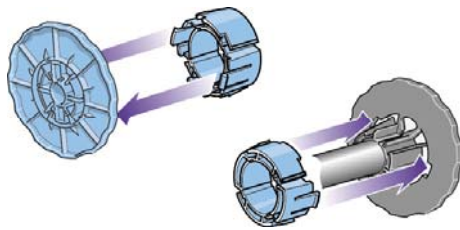


Tangkai gulungan dilengkapi penahan di kedua ujungnya untuk menahan tangkai gulungan di posisinya. Penahan kiri dapat dilepaskan untuk memasang gulungan baru, dan dapat bergeser di sepanjang tangkai gulungan untuk menahan lebar gulungan yang berbeda-beda.

4. Lepaskan penahan kertas biru (1) dari ujung kiri tangkai gulungan.



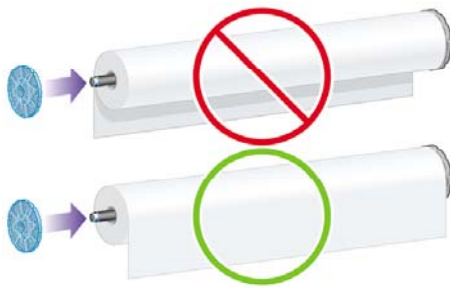
5. Jika gulungan Anda memiliki inti karton tiga inci, pastikan bahwa adaptor inti yang disertakan dengan printer telah dipasang. Lihat di bawah ini:



6. Gulungan mungkin sangat panjang; letakkan tangkai gulungan mendatar di atas meja dan masukkan gulungan di atas meja. Ingatlah bahwa Anda mungkin dibutuhkan dua orang untuk memegangnya.
7. Masukkan gulungan baru ke tangkai gulungan. Pastikan orientasi jenis kertas seperti yang ditunjukkan. Jika tidak, lepaskan gulungan, putar 180 derajat dan masukkan kembali ke tangkai gulungan.

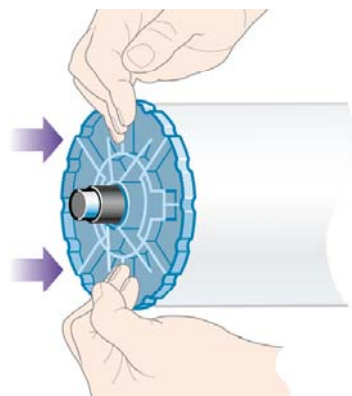


**Perhatikan** Label pada tangkai gulungan juga menunjukkan orientasi yang benar.

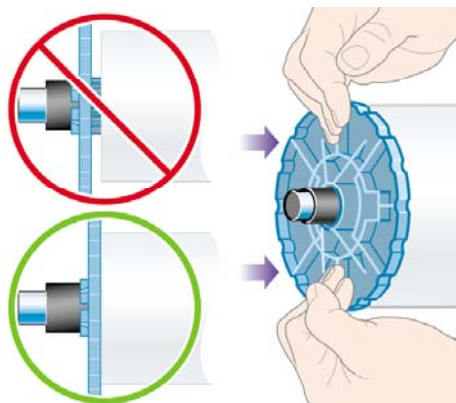


Pastikan tidak ada jarak antara gulungan dan penahan tetap di sebelah kanan tangkai gulungan.

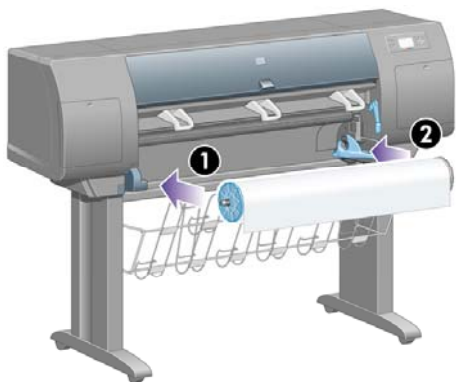
8. Pasang penahan kertas biru di ujung atas tangkai gulungan, dan dorong ke arah ujung gulungan.



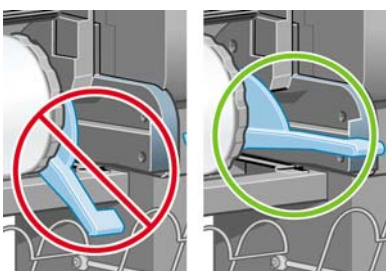
- Pastikan penahan kertas biru didorong masuk sejauh mungkin, tanpa menggunakan tenaga berlebihan.



- Dengan penahan kertas biru di sebelah kiri, geser masuk tangkai gulungan ke kiri kemudian ke kanan printer seperti ditunjukkan anak panah 1 dan 2.



- Untuk memastikan ujung kanan tangkai gulungan sudah terpasang baik, periksa apakah tuas tangkai gulungan berada di posisi atas (mendatar). Bila perlu Anda dapat memindahkan tuas tersebut.



Jika Anda sering mengganti jenis kertas, Anda dapat mengganti lebih cepat dengan menyiapkan beberapa jenis kertas yang sudah terpasang pada tangkai gulungan. Tangkai gulungan ekstra dapat dibeli terpisah.

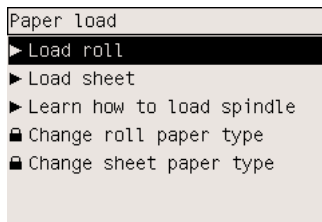
## Mengisikan gulungan ke printer [4000]



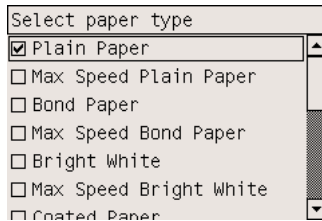
**Perhatikan** Topik ini hanya berlaku untuk Printer HP Designjet 4000 series.

Untuk memulai prosedur ini Anda perlu mengisikan gulungan ke tangkai gulungan. Lihat [Mengisikan gulungan ke tangkai gulungan \[4000\]](#).

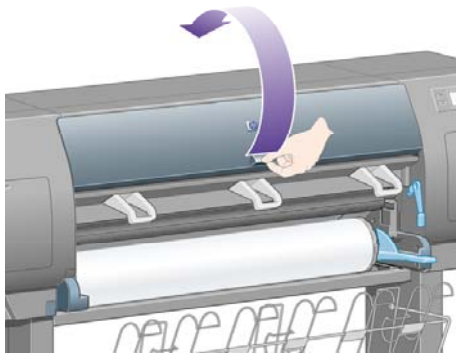
1. Pada panel depan printer, pilih ikon , lalu **Paper load [Pengisian kertas] > Load roll [Isikan gulungan]**.



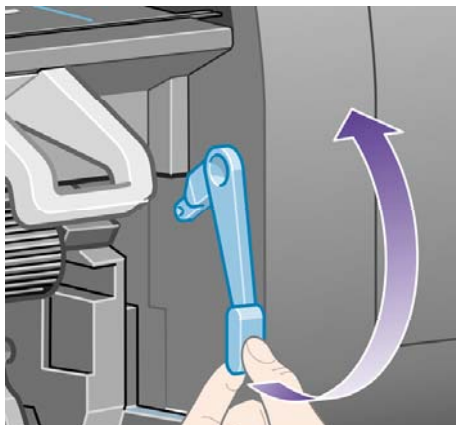
2. Panel depan menampilkan daftar jenis kertas.



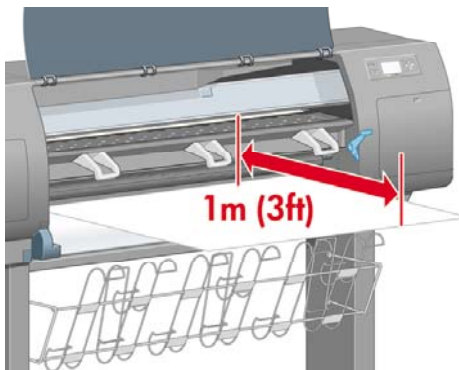
3. Pilih jenis kertas yang Anda gunakan. Jika tidak jelas mana yang harus Anda pilih, lihat Jenis kertas yang didukung.
4. Tunggu sampai panel depan meminta Anda membuka jendela.



5. Angkat tuas pemasok kertas.



6. Tarik keluar kertas kurang lebih 1 m (3 ft).

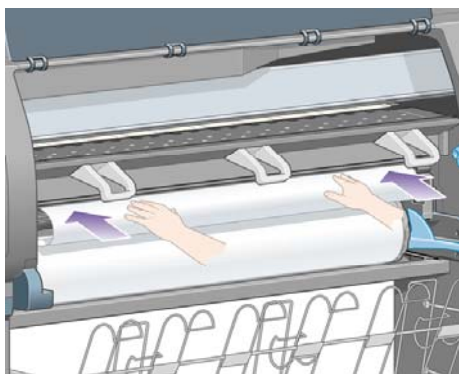


7. Dengan hati-hati masukkan tepi depan gulungan di atas roller hitam.

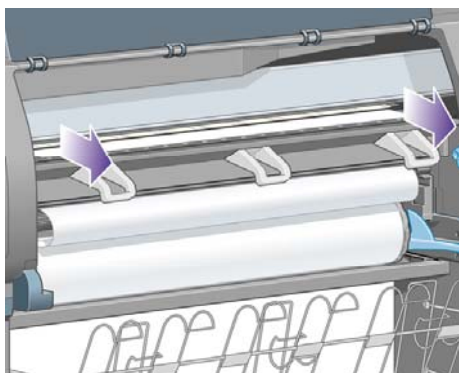


**PERINGATAN!** Berhati-hatilah jangan sampai menyentuh roda karet pada pelat cetak saat mengisikan kertas: roda mungkin berputar dan menjepit kulit, rambut, atau pakaian.

**PERINGATAN!** Berhati-hatilah jangan masukkan jari Anda ke dalam jalur kertas printer. Jalur ini tidak dirancang untuk jari, dan akibatnya mungkin menyakitkan.



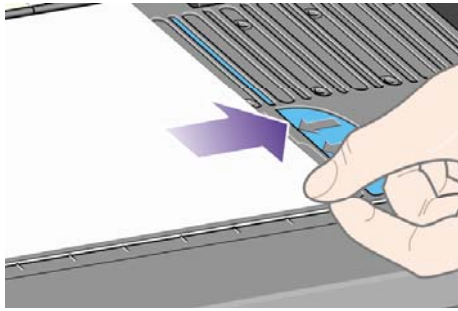
8. Tunggu sampai kertas keluar dari printer seperti ditunjukkan di bawah ini.



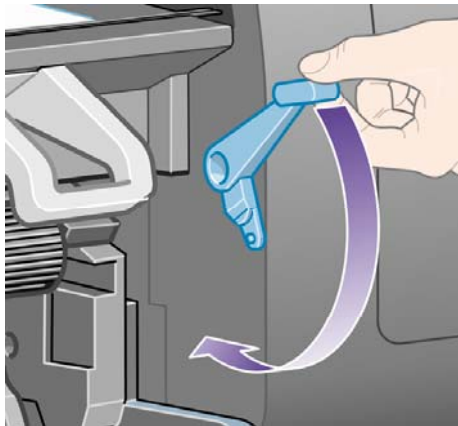
**Perhatikan** Jika Anda mengalami masalah tak terduga di setiap tahap proses pengisian kertas, lihat [Kertas tidak dapat diisi dengan baik \[4000\]](#).



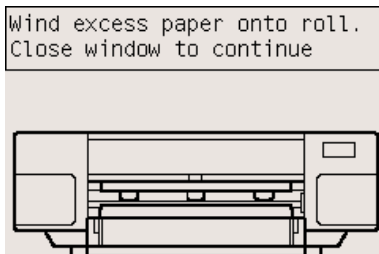
9. Ratakan tepi kanan kertas tepat pada garis biru dan tepi kiri setengah lingkaran di sebelah kanan pelat cetak.



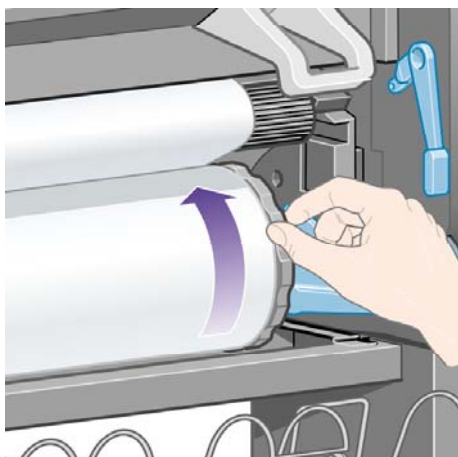
10. Setelah kertas rata dengan garis biru dan setengah-lingkaran, turunkan tuas pemasok kertas.



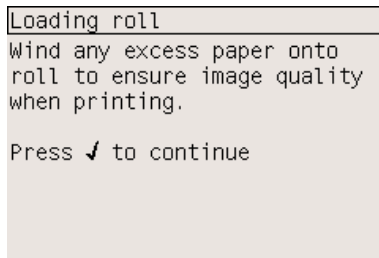
11. Panel depan meminta Anda untuk menggulung sisa kertas ke gulungan.



12. Masukkan sisa kertas ke gulungan. Gunakan penahan kertas untuk memutar roll ke arah yang ditunjukkan.



13. Turunkan jendela.
14. Panel depan kembali meminta Anda untuk menggulung sisa kertas ke gulungan.



15. Printer akan mengkalibrasi warna, jika jenis kertas yang Anda gunakan belum dikalibrasi, dan jika kalibrasi warna diaktifkan. Lihat [Mengkalibrasi warna](#).
16. Panel depan menampilkan pesan **Ready [Siap]** dan printer siap untuk mencetak.

## Melepaskan gulungan dari printer [4000]




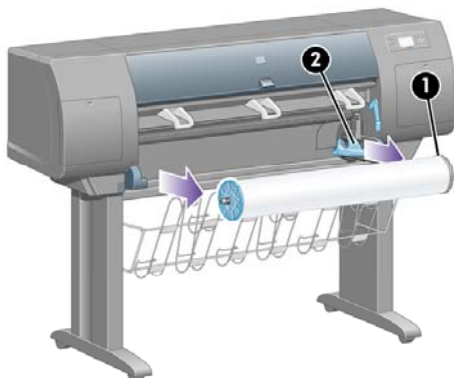
**Perhatikan** Topik ini hanya berlaku untuk Printer HP Designjet 4000 series.

Sebelum melepaskan gulungan, periksa apakah ujung gulungan masih terpasang ke tangkai gulungan, dan ikuti prosedur yang sesuai seperti diuraikan di bawah ini.

### Prosedur normal (gulungan terpasang ke tangkai gulungan)

Jika ujung gulungan masih terpasang pada tangkai gulungan, gunakan prosedur berikut.

1. Pada panel depan printer, pilih ikon , lalu **Paper unload [Keluarkan kertas] > Unload roll [Lepaskan gulungan]**.
2. Kertas biasanya akan dikeluarkan dari printer.  
  
Jika kertas tidak dilepaskan secara otomatis dari printer, panel depan akan meminta Anda untuk mengangkat tuas pemasok kertas dan memutar penahan kertas (1) dengan tangan sampai kertas terlepas dari printer. Setelah Anda selesai, turunkan tuas pemasok kertas.
3. Putar penahan kertas (1) dengan tangan, sampai kertas tergulung sepenuhnya ke gulungan.
4. Tekan tombol Pilih.
5. Tekan tuas tangkai gulungan (2) ke bawah dan lepaskan gulungan dari printer, dengan menarik ujung kanan terlebih dahulu. Jangan masukkan jari Anda ke dalam penyangga tangkai gulungan selama mengeluarkannya.



## Gulungan terlepas dari tangkai gulungan

Jika ujung gulungan terlihat tetapi tidak terpasang lagi pada tangkai gulungan:

1. Jika Anda telah memilih **Paper unload [Pelepasan kertas]** pada panel depan, tekan tombol Batal untuk membatalkan prosedur tersebut.
2. Angkat tuas pemasok kertas. Jika panel depan menampilkan peringatan tentang tuas, abaikan.
3. Tarik keluar kertas dari bagian depan printer.
4. Tekan tuas tangkai gulungan ke bawah dan lepaskan tangkai gulungan kosong dari printer, dengan menarik ujung kanan terlebih dahulu. Jangan masukkan jari Anda ke dalam penyangga tangkai gulungan selama mengeluarkannya.
5. Turunkan tuas pemasok kertas.
6. Jika panel depan menampilkan pesan peringatan, tekan tombol Pilih untuk menghapusnya.

## Kertas tidak kelihatan

Jika ujung gulungan telah menghilang sepenuhnya ke dalam printer:


1. Tekan tombol Form Feed and Cut [Majukan dan Potong] pada panel depan, dan kertas yang tersisa akan dikeluarkan.
2. Tekan tuas tangkai gulungan ke bawah dan lepaskan tangkai gulungan kosong dari printer, dengan menarik ujung kanan terlebih dahulu. Jangan masukkan jari Anda ke dalam penyangga tangkai gulungan selama mengeluarkannya.

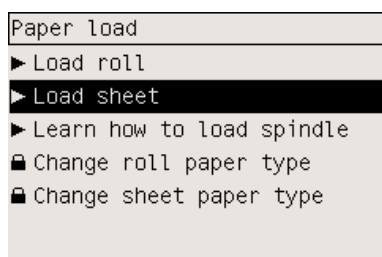
## Mengisikan lembaran tunggal [4000]



**Perhatikan** Topik ini hanya berlaku untuk Printer HP Designjet 4000 series.

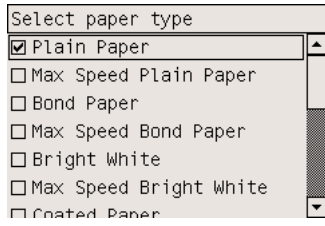
Semua gulungan yang terpasang harus dilepaskan sebelum mengisikan lembaran. Lihat [Melepaskan gulungan dari printer \[4000\]](#).

1. Pada panel depan printer, pilih ikon , lalu **Paper load [Pengisian kertas] > Load sheet [Isikan lembaran]**.

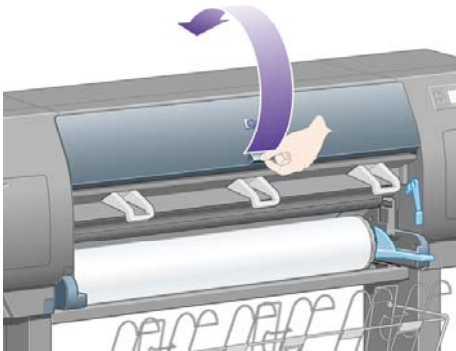


**Perhatikan** Seperti biasa, Anda harus menekan tombol Pilih untuk memilih opsi ini.

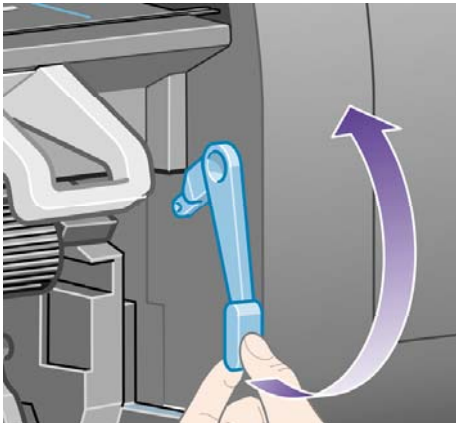
2. Panel depan menampilkan daftar jenis kertas.



3. Pilih jenis kertas yang Anda gunakan. Jika tidak jelas mana yang harus Anda pilih, lihat [Jenis kertas yang didukung](#).
4. Tunggu sampai panel depan meminta Anda membuka jendela.



5. Angkat tuas pemasok kertas.



6. Masukkan lembaran ke dalam printer seperti ditunjukkan di bawah ini.

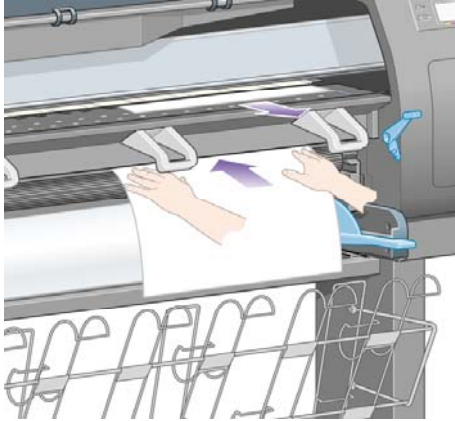


- Masukkan lembaran hingga muncul kembali dari printer seperti ditampilkan di bawah ini.

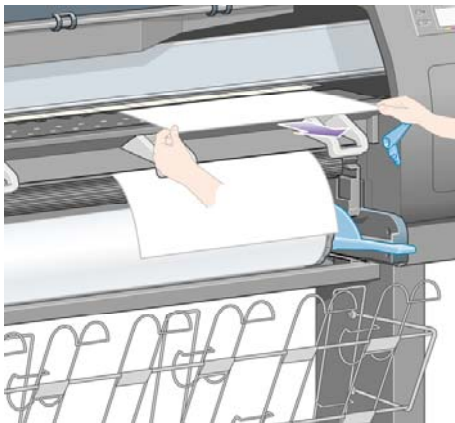


**PERINGATAN!** Berhati-hatilah jangan sampai menyentuh roda karet pada pelat cetak saat mengisikan kertas: roda dapat berputar dan menjepit kulit, rambut, atau pakaian.

**PERINGATAN!** Berhati-hatilah jangan masukkan jari Anda ke dalam jalur kertas printer. Jalur ini tidak dirancang untuk jari, dan akibatnya mungkin menyakitkan.

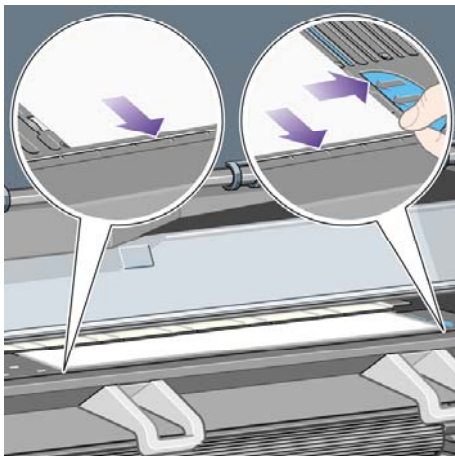


- Tarik keluar lembaran dari tepi atas.

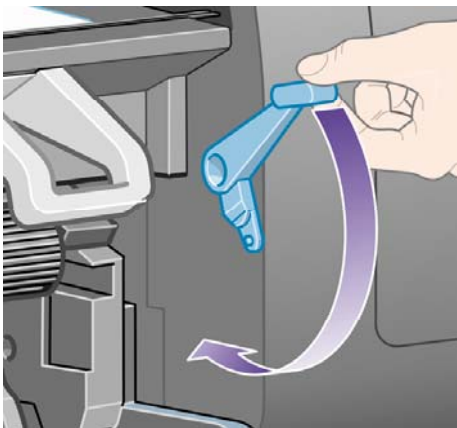


- Ratakan tepi depan lembaran tepat pada bilah logam pada pelat cetak.

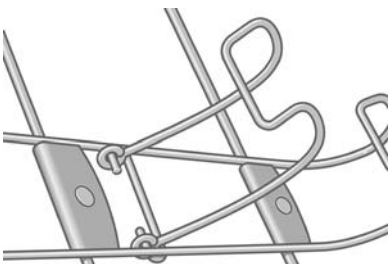
Ratakan tepi kanan lembaran tepat pada tepi kiri setengah lingkaran pada pelat cetak, seperti ditampilkan di bawah ini.



10. Turunkan jendela.
11. Turunkan tuas pemasok kertas.



12. Jika kertas berhasil diisikan, panel depan menampilkan pesan **Ready [Siap]** dan printer siap untuk mencetak. Jika ada sesuatu yang salah (kertas salah letak atau tidak rata), ikuti petunjuk pada panel depan.
13. Jika Anda mencetak pada lembaran kertas dengan panjang kurang dari 900 mm (s.d ukuran A1), gunakan ketiga penahan bergerak pada nampan.



**Perhatikan** Apabila mencetak pada kertas lembaran Anda dianjurkan untuk memilih kualitas cetak **Normal** atau **Best [Terbaik]**, lihat [Mengubah kualitas cetak](#).

**Perhatikan** Jika Anda mengalami masalah tak terduga di setiap tahap proses pengirisan kertas, lihat [Kertas tidak dapat diisikan dengan baik \[4000\]](#).

## Mengeluarkan lembaran tunggal [4000]



**Perhatikan** Topik ini hanya berlaku untuk Printer HP Designjet 4000 series.

Pada panel depan printer, pilih ikon , lalu **Paper unload [Keluarkan kertas] > Unload sheet [Keluarkan lembaran]**.

Untuk memberi waktu tinta mengering, printer menahan lembaran sejanak (lihat [Waktu pengeringan](#)).

## Mengisikan gulungan ke tangkai gulungan [4500]

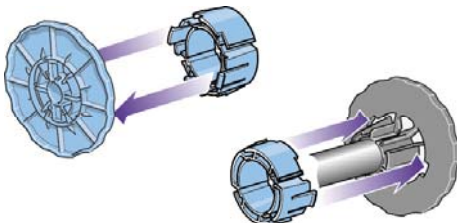


**Perhatikan** Topik ini hanya berlaku untuk Printer HP Designjet 4500 series.

1. Tekan tombol abu-abu dan lepaskan penahan kertas biru dari tangkai gulungan.



2. Jika gulungan Anda memiliki inti karton tiga inci, pastikan bahwa adaptor inti yang disertakan dengan printer telah dipasang. Lihat di bawah ini:



3. Gulungan mungkin panjang dan berat; letakkan tangkai gulungan mendatar di atas meja dan masukkan gulungan di atas meja. Ingatlah bahwa Anda mungkin dibutuhkan dua orang untuk memegangnya.
4. Masukkan gulungan baru ke tangkai gulungan. Pastikan orientasi jenis kertas seperti yang ditunjukkan. Jika tidak, lepaskan gulungan, putar 180 derajat dan masukkan kembali ke tangkai gulungan.



**Perhatikan** Tersedia juga diagram di permukaan luar setiap kertas yang menunjukkan orientasi yang benar.



5. Tekan gulungan ke arah penahan kertas hitam sampai terkunci di tempatnya.



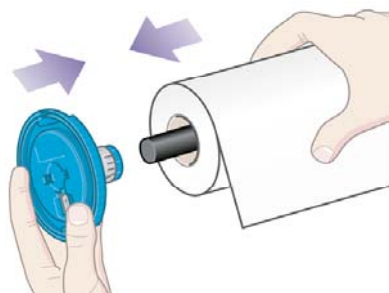
**Perhatikan** Jika Anda mengalami kesulitan, coba tegakkan tangkai gulungan, sehingga gaya gravitasi mendorong gulungan ke penahan.



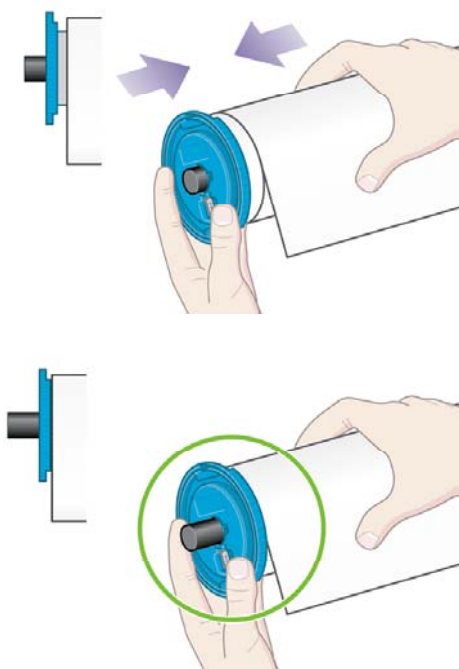
- 6. Pastikan tidak ada jarak antara gulungan dan penahan hitam.



- 7. Pasang penahan kertas biru di ujung tangkai gulungan lainnya, dan dorong ke arah ujung gulungan.



- 8. Pastikan tidak ada jarak antara gulungan dan penahan biru.



Jika Anda sering mengganti jenis kertas, Anda dapat mengganti lebih cepat dengan menyiapkan beberapa jenis kertas yang sudah terpasang pada tangkai gulungan. Tangkai gulungan ekstra dapat dibeli terpisah.




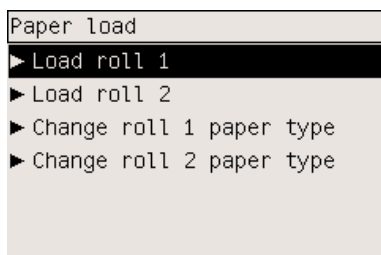
# Mengisikan gulungan ke printer [4500]



**Perhatikan** Topik ini hanya berlaku untuk Printer HP Designjet 4500 series.

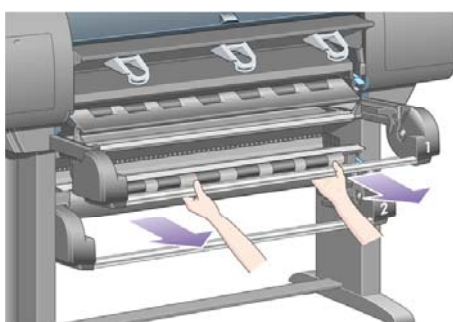
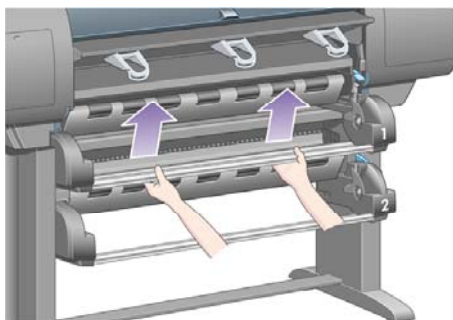
Untuk memulai prosedur ini Anda perlu mengisikan gulungan ke tangkai gulungan. Lihat [Mengisikan gulungan ke tangkai gulungan \[4500\]](#).

1. Pada panel depan printer, pilih ikon , lalu **Paper load [Pengisian kertas] > Load roll 1 [Isikan gulungan 1]** atau **Load roll 2 [Isikan gulungan 2]**.




**Indonesian** Langkah ini opsional. Anda dapat melompatinya dan memulai proses pengisian tanpa menggunakan panel depan, dengan menarik laci keluar seperti ditunjukkan di bawah ini.

2. Angkat sedikit laci atas, lalu tarik ke arah Anda.

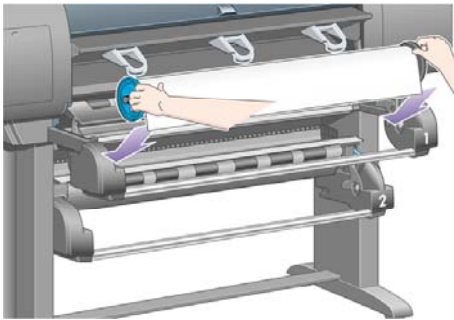


3. Pasang gulungan dan tangkai gulungan ke dalam laci. Pegang gulungan seperti ditunjukkan pada penahan kertas di ujung tangkai gulungan. Coba jangan sampai menyentuh permukaan kertas.

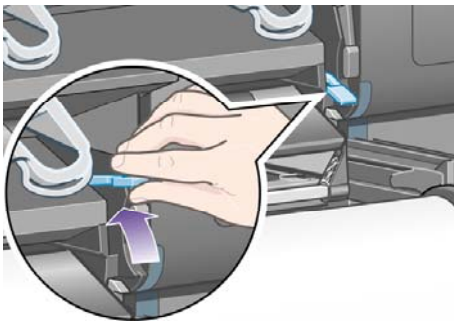
---

 **AWAS** Dua orang mungkin diperlukan untuk memasang gulungan yang berat.

---




4. Angkat tuas pemasok kertas. Angkat tuas atas jika Anda memasang gulungan atas, tuas bawah jika Anda memasang gulungan bawah.

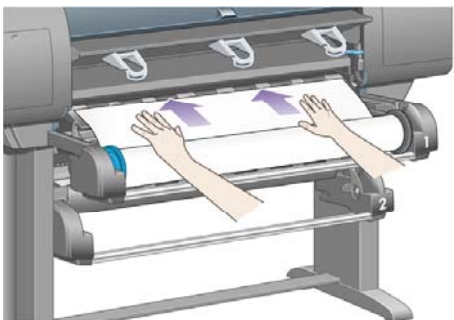


5. Pastikan bahwa tepi depan kertas bebas dari kusut, cabikan, dan tekukan berlebihan, karena cacat seperti ini dapat mengakibatkan kertas macet. Bila perlu, potong rata tepi depan sebelum mengisikan (lihat [Memotong rata kertas dengan pemotong manual \[4500\]](#)).
6. Dengan hati-hati masukkan tepi depan gulungan di atas celah depan.

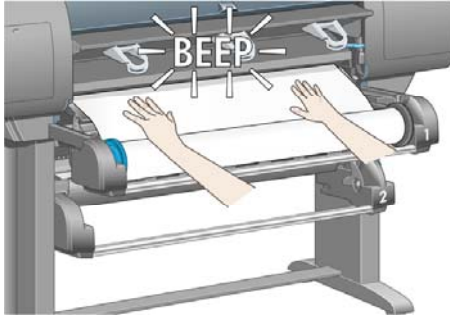
---

 **PERINGATAN!** Berhati-hatilah jangan masukkan jari Anda ke dalam celah depan. Jalur ini tidak dirancang untuk jari, dan akibatnya mungkin menyakitkan.

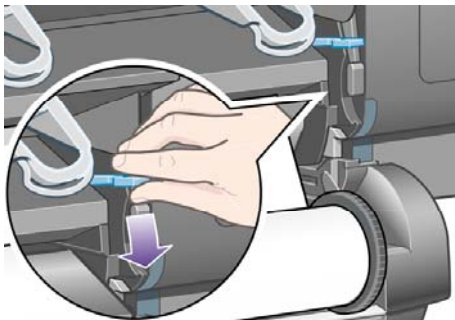
---



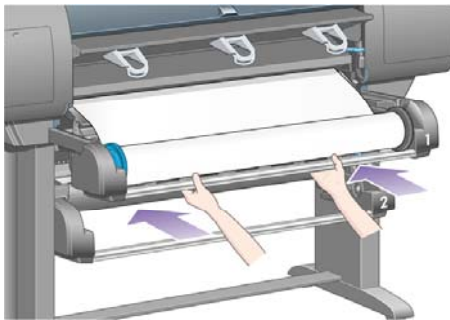
7. Printer berbunyi biip bila kertas dimasukkan cukup jauh.



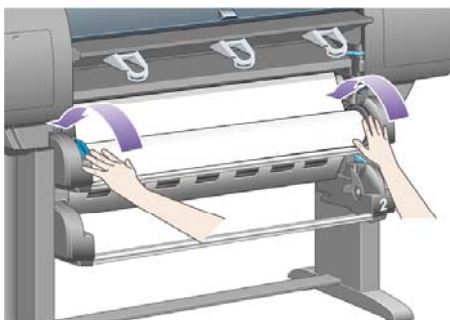
8. Turunkan tuas pemasok kertas.



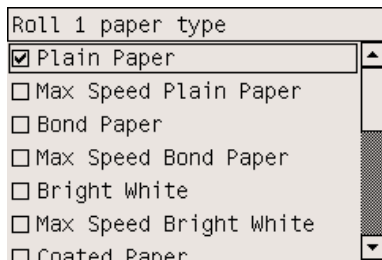
9. Dorong kembali laci ke posisinya.



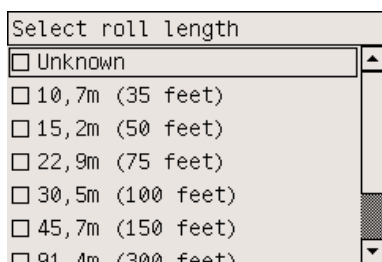
10. Gulung kembali sisa kertas ke gulungan. Gunakan penahan kertas untuk memutar roll ke arah yang ditunjukkan.



11. Panel depan menampilkan daftar jenis kertas.



12. Pilih jenis kertas yang Anda gunakan. Jika tidak jelas mana yang harus Anda pilih, lihat [Jenis kertas yang didukung](#).
13. Panel depan meminta Anda untuk menentukan panjang gulungan yang Anda pasang. Setelah Anda selesai, printer akan mulai mengisikan gulungan.

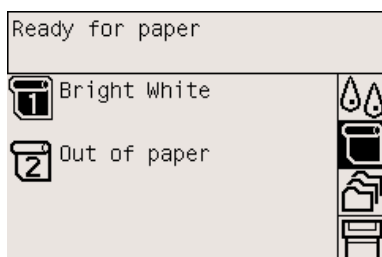


**Perhatikan** Penetapan panjang gulungan tidak harus dilakukan (Anda dapat memilih **Not known [Tdk diketahui]**) tanpa pengaruh pada perilaku printer. Tetapi, jika Anda menetapkan panjangnya, printer akan mencatat berapa banyak kertas yang digunakan, dan akan selalu memberitahu Anda panjang yang tersisa (dengan asumsi nilai awal yang Anda berikan akurat).

14. Jika printer gagal mengisikan kertas untuk pertama kalinya, printer akan otomatis menggulung mundur kertas dan mencoba kembali tanpa memerlukan bantuan.

Jika usaha kedua juga gagal, printer akan mencoba untuk ketiga kalinya, kali ini dengan bantuan Anda.

15. Printer akan mengkalibrasi warna, jika jenis kertas yang Anda gunakan belum dikalibrasi, dan jika kalibrasi warna diaktifkan. Lihat [Mengkalibrasi warna](#).
16. Panel depan menampilkan pesan **Ready [Siap]** dan printer siap untuk mencetak.



Gulungan yang terpasang disorot pada panel depan (gulungan 1 pada contoh di atas).

## Melepaskan gulungan dari printer [4500]




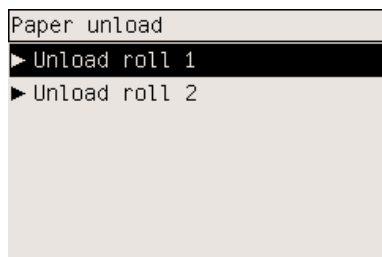
**Perhatikan** Topik ini hanya berlaku untuk Printer HP Designjet 4500 series.

Sebelum melepaskan gulungan, periksa apakah ujung gulungan masih terpasang ke tangkai gulungan, dan ikuti prosedur yang sesuai seperti diuraikan di bawah ini.

## Prosedur normal (gulungan terpasang ke tangkai gulungan)

Jika ujung gulungan masih terpasang pada tangkai gulungan, gunakan prosedur berikut.

1. Pada panel depan printer, pilih ikon , lalu **Paper unload [Pelepasan kertas] > Load roll 1 [Lepaskan gulungan 1]** atau **Load roll 2 [Lepaskan gulungan 2]**.



**Indonesian** Atau, Anda dapat memulai proses pelepasan tanpa menggunakan panel depan, dengan mengangkat lalu menurunkan tuas pemasok kertas.

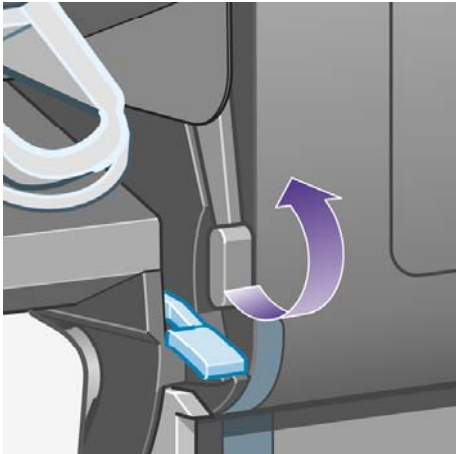
2. Kertas biasanya akan dikeluarkan dari printer.  
Jika kertas tidak dilepaskan secara otomatis dari printer, panel depan akan meminta Anda untuk mengangkat tuas pemasok kertas dan memutar penahan kertas dengan tangan sampai kertas terlepas dari printer. Setelah Anda selesai, turunkan tuas pemasok kertas.
3. Putar penahan kertas dengan tangan, sampai kertas tergulung sepenuhnya ke gulungan.
4. Tekan tombol Pilih.
5. Angkat sedikit laci atas, lalu tarik ke arah Anda.
6. Lepaskan gulungan dari printer, dengan menarik ujung kanan terlebih dahulu. Jangan masukkan jari Anda ke dalam penyangga tangkai gulungan selama mengeluarkannya.

## Gulungan terlepas dari tangkai gulungan

Jika ujung gulungan terlihat tetapi tidak terpasang lagi pada tangkai gulungan:

1. Jika Anda telah memilih **Paper unload [Pelepasan kertas]** pada panel depan, tekan tombol Batal untuk membatalkan prosedur tersebut.
2. Angkat tuas pemasok kertas.

3. Angkat tuas drive pinch.



Jika panel depan menampilkan peringatan tentang tuas, abaikan.

4. Tarik keluar kertas dari bagian depan printer.
5. Angkat sedikit laci atas, lalu tarik ke arah Anda.
6. Keluarkan tangkai gulungan kosong dari printer, dengan menarik ujung kanan terlebih dahulu. Jangan masukkan jari Anda ke dalam penyangga tangkai gulungan selama mengeluarkannya.
7. Turunkan tuas drive pinch dan pengisian kertas.
8. Jika panel depan menampilkan pesan peringatan, tekan tombol Pilih untuk menghapusnya.

### Kertas tidak kelihatan

Jika ujung gulungan telah menghilang sepenuhnya ke dalam printer:

1. Tekan tombol Form Feed and Cut [Majukan dan Potong] pada panel depan, dan kertas yang tersisa akan dikeluarkan.
2. Angkat sedikit laci atas, lalu tarik ke arah Anda.
3. Keluarkan tangkai gulungan kosong dari printer, dengan menarik ujung kanan terlebih dahulu. Jangan masukkan jari Anda ke dalam penyangga tangkai gulungan selama mengeluarkannya.

## Memotong rata kertas dengan pemotong manual [4500]

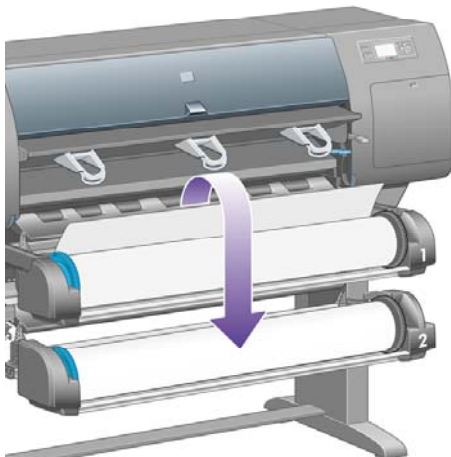


**Perhatikan** Topik ini hanya berlaku untuk Printer HP Designjet 4500 series.

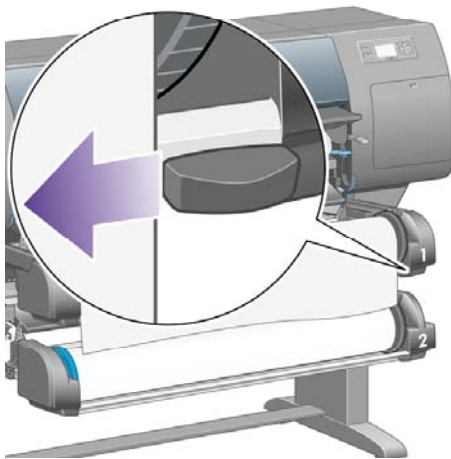
Pemotong manual dapat digunakan untuk memotong rata tepi depan kertas jika kotor atau tidak rata. Ini membantu menghindari kertas macet selama pengisian.

1. Buka laci gulungan yang hendak Anda potong rata.

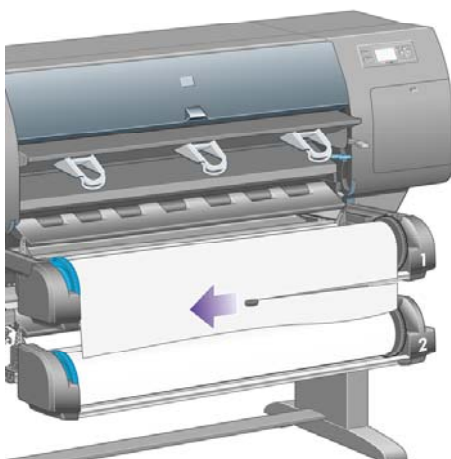
2. Dengan tangan kiri Anda, tarik tepi depan kertas ke atas gulungan kemudian ke bawah di depan laci.



3. Temukan pemotong manual di sebelah kanan laci.



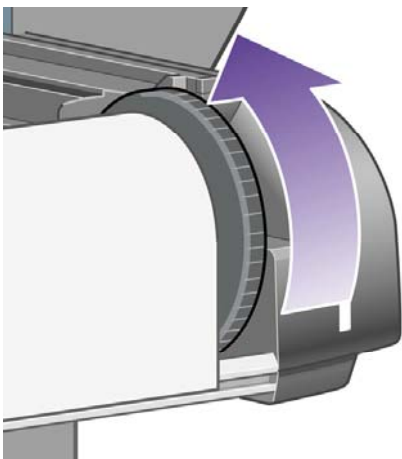
4. Dengan tangan kanan Anda, pegang pemotong dan putar seperti ditunjukkan pada penutup atas pemotong, untuk membuat potongan pertama, lalu tarik perlahan sepanjang lebar kertas.



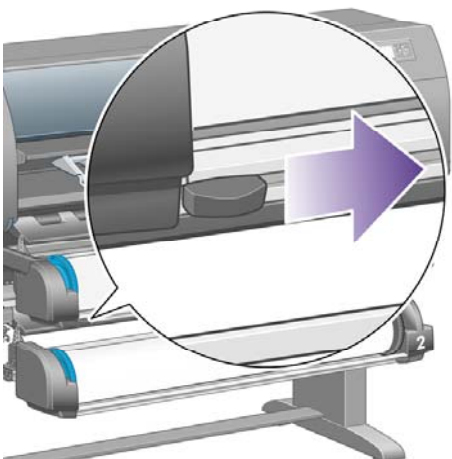
- 5. Lepaskan potongan kertas.





- 6. Putar tangkai gulungan ke belakang agar tepi kertas tidak menghalangi.



- 7. Kembalikan pemotong ke sebelah kanan laci.



## Melihat informasi tentang kertas

Pada panel depan printer, pilih ikon  atau  , lalu **Paper information [Informasi kertas]** , lalu pilih sumber kertas yang Anda inginkan informasinya.



Anda akan melihat informasi berikut ini ditampilkan pada panel depan:

- Status gulungan atau lembaran




---

**Perhatikan** Printer HP Designjet 4500 series hanya mencetak pada kertas gulungan.

---

- Nama pabrikan kertas
- Jenis kertas yang telah Anda pilih
- Lebar kertas dalam milimeter (diperkirakan oleh printer)
- Panjang kertas dalam milimeter (diperkirakan oleh printer)

Jika tidak ada kertas yang diisikan, pesan **Kertas habis** ditampilkan.

Informasi yang sama (selain nama pabrikan) ditampilkan pada halaman Server Web Terpadu.

## Download profil media

Setiap jenis kertas yang didukung memiliki karakteristik tersendiri. Untuk kualitas cetak optimal, printer mengubah cara mencetak pada masing-masing jenis kertas. Misalnya, beberapa jenis memerlukan lebih banyak tinta dan beberapa memerlukan waktu pengeringan lebih lama. Oleh karena itu printer harus mendapatkan keterangan tentang persyaratan masing-masing jenis kertas. Keterangan ini disebut “profil media”. Profil media berisi profil ICC, yang menggambarkan karakteristik warna kertas; juga berisi informasi tentang karakteristik dan persyaratan kertas lainnya yang tidak terkait langsung dengan warna. Profil media yang sudah ada telah terinstal pada perangkat lunak printer.

Meskipun demikian, akan sulit bagi Anda untuk bergulir di antara semua jenis kertas yang tersedia untuk printer Anda, maka printer Anda hanya berisi profil media untuk kertas yang umum digunakan. Jika Anda membeli jenis kertas yang profil medianya belum ada di printer, Anda tidak akan dapat memilih jenis kertas tersebut pada panel depan. Untuk men-download profil media yang benar, kunjungi:

- <http://www.hp.com/support/designjet-downloads/> untuk HP Designjet 4000 series
- <http://www.hp.com/support/designjet/profiles4500/> untuk HP Designjet 4500
- <http://www.hp.com/support/designjet/profiles4500ps/> untuk HP Designjet 4500ps
- <http://www.hp.com/support/designjet/profiles4500mfp/> untuk HP Designjet 4500mfp

Jika Anda tidak menemukan profil media yang Anda inginkan di Web, mungkin profil tersebut telah ditambahkan ke firmware terbaru untuk printer Anda. Anda dapat memeriksa informasi pada catatan terbitan firmware. Lihat [Memperbarui firmware printer saya](#).

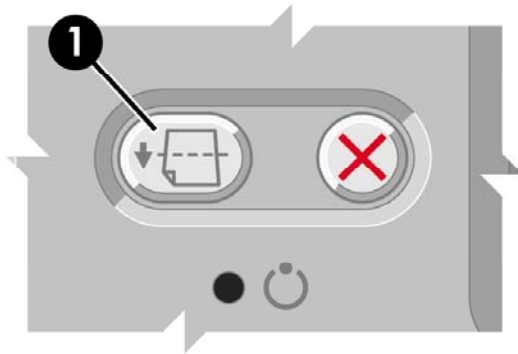
## Menggunakan kertas non-HP

Jenis kertas HP telah diuji sepenuhnya dengan printer dan dapat diharapkan untuk memberikan kualitas cetak terbaik.

Meskipun demikian, Anda dapat mencetak pada kertas dari semua pabrikan. Dalam kasus ini, Anda harus memilih (pada panel depan) jenis kertas HP yang paling mendekati kertas yang akan Anda gunakan. Jika ragu-ragu, cobalah beberapa pengaturan jenis kertas HP, dan pilih salah satu yang memberi Anda kualitas cetak terbaik. Jika dengan pengaturan jenis kertas apa pun hasilnya tidak memuaskan, lihat [Anjuran umum](#).

## Membatalkan waktu pengeringan


Tekan tombol Form Feed and Cut [Majukan dan Potong] (1) pada panel depan.



**AWAS** Hasil cetak yang tidak memiliki waktu pengeringan memadai mungkin mengalami masalah kualitas.

## Mengubah waktu pengeringan

Anda mungkin ingin mengubah pengaturan waktu pengeringan untuk menyesuaikan dengan kondisi pencetakan tertentu.

Pilih ikon , lalu **Select drying time [Pilih waktu pengeringan]**. Anda dapat memilih Extended [Diperpanjang], Optimal, Reduced [Dikurangi], atau None [Tidak Ada].

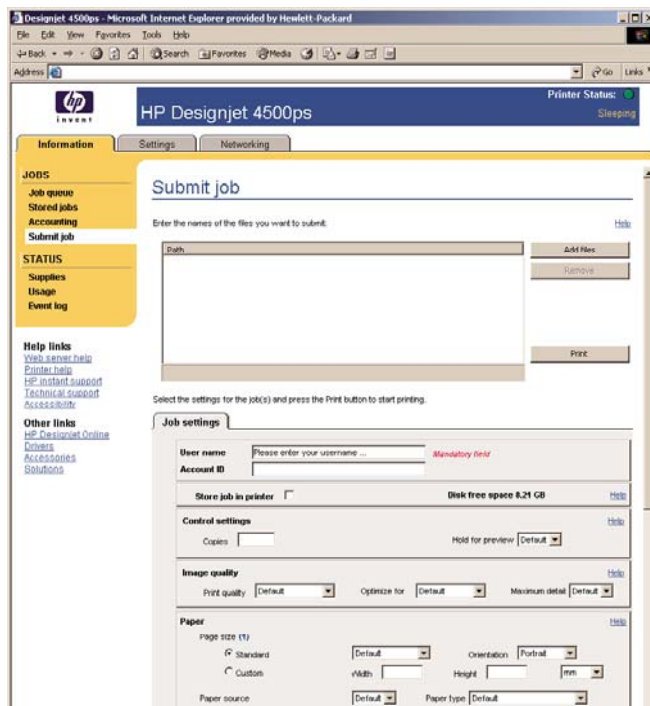
Lihat [Waktu pengeringan](#).

# 7 Bagaimana... (topik pekerjaan cetak)

- Mengirimkan pekerjaan dengan Server Web Terpadu
- Menyimpan pekerjaan
- Mencetak pekerjaan tersimpan
- Membatalkan pekerjaan
- Mengatur antrian pencetakan
- Mengumpulkan pekerjaan untuk menghemat kertas gulungan

# Mengirimkan pekerjaan dengan Server Web Terpadu

1. Mengakses Server Web Terpadu (lihat [Mengakses Server Web Terpadu](#)).
2. Ke halaman **Submit job [Kirim pekerjaan]**.



3. Browse di komputer Anda dan pilih file yang akan dicetak.



**Perhatikan** Untuk mengirim pekerjaan yang akan dicetak melalui Server Web Terpadu Anda tidak perlu memiliki driver printer atau aplikasi asal file terinstal pada komputer Anda.

4. Jika Anda ingin mengirim lebih dari satu file, klik tombol **Add files [Tambahkan file]** lalu pilih semua file yang Anda inginkan.



**Perhatikan** Jika Anda tidak menggunakan Internet Explorer untuk Windows, Anda akan melihat tombol **Add another file [Tambahkan file lain]**, yang memungkinkan Anda untuk memilih file tambahan satu demi satu.

5. Mengatur opsi pekerjaan.

Jika opsi Anda atur ke **Default [Standar]**, pengaturan yang tersimpan dalam pekerjaan akan digunakan. Jika pekerjaan tidak berisi pengaturan untuk opsi tersebut, pengaturan pada printer akan digunakan. Pengaturan pada printer dapat diubah dari panel depan, atau dalam beberapa kasus dari halaman Device Setup [Peng. Awal Perangkat] dalam Server Web Terpadu.

6. Klik tombol **Print [Cetak]**.

## Menyimpan pekerjaan

Jika Anda ingin mencetak ulang pekerjaan dengan perubahan dalam pengaturan pekerjaan (seperti ukuran atau kualitas), Anda dapat menyimpan pekerjaan tersebut dalam printer sehingga Anda tidak perlu mengirim ulang.



---

**Perhatikan** Jika Anda ingin mencetak ulang pekerjaan tanpa perubahan, Anda dapat melakukannya dari antrian pencetakan tanpa perlu menyimpannya.

---

Anda dapat menyimpan pekerjaan hanya sewaktu mengirimkannya untuk dicetak:

1. Mengakses Server Web Terpadu (lihat [Mengakses Server Web Terpadu](#)).
2. Ke halaman **Submit job [Kirim pekerjaan]**.
3. Browse di komputer Anda dan pilih file yang akan dicetak.
4. Jika Anda ingin mengirim lebih dari satu file, klik tombol **Add another file [Tambahkan file lain]** untuk menambahkan file. Semua file yang dikirim bersama akan memiliki pengaturan pekerjaan yang sama.



---

**Perhatikan** Jika menggunakan Windows dan Internet Explorer, Anda dapat mengklik tombol **Add files [Tambahkan file]** lalu pilih beberapa file sekaligus.

---

5. Pada pilihan pekerjaan, tandai pilihan **Store job in printer**.
6. Atur pilihan pekerjaan yang lain.
7. Klik tombol **Print [Cetak]**.

## Mencetak pekerjaan tersimpan

1. Mengakses Server Web Terpadu (lihat [Mengakses Server Web Terpadu](#)).
2. Pergi ke halaman **Stored jobs**.
3. Pilih satu atau lebih pekerjaan yang ingin Anda cetak, dengan menggunakan kotak penanda di samping masing-masing nama pekerjaan.
4. Klik tombol **Print** untuk mencetak pekerjaan dengan pengaturan aslinya, atau **Advanced Print** untuk mengubah pengaturan.

## Membatalkan pekerjaan

Pekerjaan dapat dibatalkan dari panel depan dengan menekan tombol Batal, atau dari Server Web Terpadu dengan memilih pekerjaan dan klik ikon **Batal**.

Printer akan memajukan kertas seperti bila pencetakan selesai.



---

**Perhatikan** Pekerjaan multi-halaman atau file besar mungkin memerlukan waktu lama untuk menghentikan pencetakan daripada file lain.

---

## Mengatur antrian pencetakan

Printer Anda dapat menyimpan halaman di dalam antrian sambil mencetak halaman yang aktif. Antrian dapat berisi halaman-halaman lebih dari satu pekerjaan.




---

**Perhatikan** Informasi di bawah ini hanya berlaku jika Anda menggunakan salah satu driver yang disertakan dengan printer Anda atau Server Web Terpadu untuk mengirim pekerjaan pencetakan.

---

## Membatalkan antrian [4000]


Pengguna HP Designjet 4000 series dapat menonaktifkan antrian dari server Web (tab **Settings** > **Device setup** > **Queue**), atau dari panel depan: pilih ikon  lalu **Job management options** > **Disable queue** [Batalkan antrian].

Pengguna HP Designjet 4500 series tidak dapat membatalkan antrian.

## Pilihan When To Start Printing [Kapan Mulai Mencetak]



**Perhatikan** Pilihan When To Start Printing tidak dapat digunakan pada pekerjaan PostScript.


Anda dapat memilih pada titik mana Anda ingin mencetak file yang Anda miliki di dalam antrian. Dari server Web, pilih tab **Settings** > **Device setup** > **When to start printing**; atau dari panel depan, pilih ikon  lalu **Job management options** > **When to start printing** [Kapan mulai mencetak].

Ada tiga pilihan yang dapat Anda pilih:

- Apabila **After Processing** [Setelah Pemrosesan] dipilih, printer menunggu sampai seluruh halaman diproses kemudian mulai mencetak. Ini adalah pengaturan terlama tetapi dengan kualitas gambar terbaik.
- Apabila **Immediately** [Segera] dipilih, printer mencetak begitu halaman diproses. Ini adalah pengaturan tercepat tetapi printer mungkin berhenti di tengah pencetakan untuk memproses data. Pengaturan ini tidak dianjurkan untuk gambar kompleks dengan warna padat.
- Apabila **Optimized** [Teroptimalkan] dipilih (pengaturan standar), printer menghitung waktu terbaik untuk mulai mencetak halaman. Pada umumnya ini adalah kompromi terbaik antara pengaturan **After Processing** [Setelah Pemrosesan] dan **Immediately** [Segera].

## Mengenali pekerjaan di dalam antrian

Cara terbaik untuk melihat antrian adalah dalam Server Web Terpadu (**Information** > **Jobs queue**), di mana Anda dapat mengatur antrian dan mendapatkan informasi lengkap tentang setiap pekerjaan (dengan mengklik nama filenya).

Meskipun demikian, Anda dapat juga mengelola antrian dari panel depan. Untuk melakukannya, pilih ikon  kemudian **Job queue** [Antrian pekerjaan], di mana Anda dapat melihat daftar pekerjaan di dalam antrian.

Masing-masing memiliki penunjuk, yang terdiri dari:

<posisi di dalam antrian>: <nama gambar>

Pekerjaan yang sedang dicetak berada di posisi 0. Pekerjaan yang akan dicetak berikutnya di posisi 1, pekerjaan yang sudah dicetak sebelumnya di posisi -1.

## Memprioritaskan pekerjaan di dalam antrian

Untuk mengatur pekerjaan dalam antrian dicetak berikutnya, pilih pekerjaan tersebut dan pilih **Reprint** [Cetak Ulang] (pada Server Web Terpadu) atau **Move to front** [Pindah ke depan] (pada panel depan).

Jika nesting (pengelompokan) diaktifkan, pekerjaan yang diprioritaskan mungkin masih terkumpul dengan pekerjaan lain. Jika Anda ingin segera mencetak pekerjaan ini, dan hanya pekerjaan ini, pertama-tama nonaktifkan pengelompokan kemudian pindahkan ke depan antrian seperti diuraikan di atas.

## Menghapus pekerjaan dari antrian

Dalam keadaan normal, pekerjaan tidak perlu dihapus dari antrian setelah dicetak, karena akan bergeser ke akhir antrian dengan bertambahnya file yang dikirimkan. Meskipun demikian, jika Anda salah mengirimkan file, dan ingin menghindari file dicetak ulang, Anda dapat menghapusnya, dengan memilihnya kemudian memilih **Delete** (pada Server Web Terpadu atau panel depan)

Dengan cara yang sama, Anda dapat menghapus pekerjaan yang belum dicetak.

Jika pekerjaan sedang dicetak (Status = **printing** pada server Web, atau posisi antrian 0 pada panel depan), dan Anda ingin membatalkan serta menghapusnya, pertama-tama klik ikon Cancel [Batal] pada server Web, atau tekan tombol Batal pada panel depan, kemudian hapus dari antrian.

## Membuat salinan pekerjaan di dalam antrian

Untuk membuat salinan tambahan pekerjaan di dalam antrian, pilih pekerjaan tersebut pada Server Web Terpadu dan klik ikon **Reprint [Cetak Ulang]**, lalu tetapkan jumlah salinan yang Anda inginkan. Pekerjaan akan dipindahkan ke ujung atas antrian.

Anda dapat juga melakukannya dari panel depan: pilih pekerjaan dan pilih **Copies [Salinan]**, lalu tentukan jumlah salinan yang dibutuhkan dan tekan tombol Pilih. Ini mengalahkan sebarang nilai yang diatur oleh perangkat lunak Anda.




---

**Perhatikan** Jika **Rotate** diatur ke **On** pada saat Anda mengirim file, semua salinan akan diputar.

---

Jika pekerjaan telah dicetak, gunakan **Move to front** untuk memindahkannya ke ujung atas antrian.

## Memahami status pekerjaan

Berikut ini pesan status pekerjaan yang mungkin, kurang lebih sesuai dengan urutan kemungkinan ditampilkannya:

- **receiving [menerima]:** printer sedang menerima pekerjaan dari printer
- **waiting to process [menunggu utk diproses]:** pekerjaan telah diterima printer dan menunggu rendering (hanya untuk pekerjaan yang dikirimkan melalui Server Web Terpadu)
- **processing [memproses]:** printer menjalankan parsing dan rendering pekerjaan
- **preparing to print [bersiap untuk mencetak]:** printer menjalankan pemeriksaan sistem penulisan sebelum mencetak pekerjaan
- **waiting to print [menunggu utk dicetak]:** pekerjaan menunggu mesin cetak bebas untuk melanjutkan dengan pencetakan
- **waiting for nest [menunggu pengumpulan]:** printer diatur dengan Nesting=On [Pengumpulan=Aktif] dan menunggu pekerjaan lain untuk dikumpulkan lalu melanjutkan pencetakan.
- **on hold [ditahan]:** pekerjaan dikirim dengan opsi **on hold for preview [ditahan untuk pratayang]** dan ditahan




---

**Perhatikan** Jika printer berhenti saat mencetak pekerjaan, dan fasilitas antrian diaktifkan, pekerjaan yang sudah tercetak sebagian akan ditampilkan dalam antrian sebagai **on hold [ditahan]** apabila printer dihidupkan kemudian. Apabila Anda melanjutkan pekerjaan tersebut, ia akan dicetak pada halaman yang terputus.

---

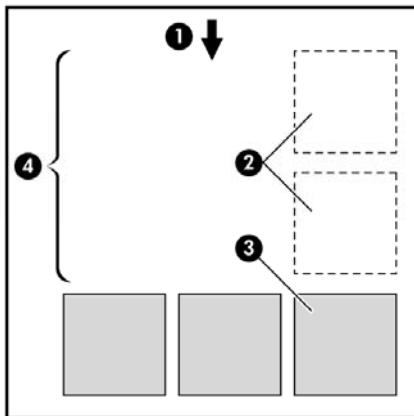
- **on hold for paper [ditahan utk kertas]:** pekerjaan tidak dapat dicetak karena kertas yang diperlukan tidak diisikan ke printer (lihat [Pesan "on hold for paper \[ditahan menunggu kertas\]"](#))

[4500]): isikan kertas yang diperlukan lalu klik **Continue [Lanjutkan]** untuk melanjutkan pekerjaan

- **on hold for accounting [ditahan utk akunting]:** pekerjaan tidak dapat dicetak karena printer mengharuskan semua pekerjaan dilengkapi ID account: masukkan ID account lalu klik **Continue [Lanjutkan]** untuk melanjutkan pekerjaan
- **mencetak**
- **mengeringkan**
- **memotong kertas**
- **mengeluarkan halaman**
- **canceling [membatalkan]:** pekerjaan sedang dibatalkan, tetapi akan tetap berada dalam antrian pekerjaan printer
- **deleting [menghapus]:** pekerjaan sedang dihapus dari printer
- **printed [dicetak]**
- **canceled [dibatalkan]:** pekerjaan telah dibatalkan oleh printer
- **canceled by user [dibatalkan oleh pengguna]**
- **empty job [pekerjaan kosong]:** pekerjaan tidak berisi apa pun untuk dicetak

## Mengumpulkan pekerjaan untuk menghemat kertas gulungan

Pengumpulan berarti menempatkan halaman bersebelahan di kertas, alih-alih satu halaman setelah yang lain. Ini dilakukan untuk menghindari kertas yang terbuang.



1. Arah urutan kertas
2. Pengumpulan nonaktif
3. Pengumpulan aktif
4. Kertas yang dihemat dengan pengumpulan



## Kapan printer mencoba mengumpulkan halaman?

Apabila kedua kondisi berikut ini benar:

- Kertas gulungan diisikan ke printer, bukan kertas lembaran.
- Pada menu Job Management panel depan atau halaman Device Setup Server Web Terpadu, **Nest [Pengumpulan]** diatur ke On.

## Halaman mana saja yang dapat dikumpulkan?

Semua halaman dapat dikumpulkan, kecuali begitu besar sehingga keduanya tidak muat berdampingan pada gulungan, atau kecuali terlalu banyak untuk dicetak di panjang gulungan yang tersisa. Satu grup halaman yang terkumpul dapat dibagi di antara dua gulungan.

## Halaman mana yang memenuhi syarat untuk pengumpulan?

Untuk dapat dikumpulkan, masing-masing halaman harus kompatibel dalam semua hal berikut ini:

- Semua halaman harus memiliki pengaturan kualitas cetakan yang sama (Fast, Normal, atau Best).
- Semua halaman harus Optimized for Drawings/Text [Teroptimalkan untuk Gambar/Teks] atau semua Optimized for Images [Teroptimalkan untuk Gambar].
- Pengaturan Maximum Detail [Rincian Maksimal] harus sama pada semua halaman.
- Pengaturan margin harus sama untuk semua halaman (Extended atau Normal).
- Pengaturan Mirror [Cerminan] harus sama untuk semua halaman.
- Rendering Intent harus sama untuk semua halaman.
- Pengaturan Cutter [Pemotong] harus sama untuk semua halaman.
- Pengaturan penyesuaian warna harus sama untuk semua halaman. Ini dikenal dengan Advanced Color Settings pada driver Windows, dan CMYK Settings pada driver Mac OS.
- Semua halaman harus berwarna, atau semua skala abu-abu: tidak sebagian berwarna dan sebagian lain dalam skala abu-abu.
- Semua halaman harus dalam kelompok yang sama dari kedua grup berikut (kedua grup tidak dapat dicampur dalam kumpulan yang sama):
  - HP-GL/2, RTL, CALS G4
  - PostScript, PDF, TIFF, JPEG
- Dalam beberapa kasus halaman JPEG, TIFF, dan CALS G4 dengan resolusi di atas 300 dpi mungkin tidak dapat dikumpulkan dengan halaman lain.

## Berapa lama printer akan menunggu file yang lain?

Agar printer dapat membuat pengumpulan yang terbaik, printer menunggu setelah sebuah file diterima apakah akan dikumpulkan dengan halaman berikutnya atau dengan halaman yang sudah ada dalam antrian. Jangka waktu ini disebut waktu tunggu pengumpulan; standar pabriknya adalah dua menit. Ini berarti printer akan menunggu sampai dua menit setelah file terakhir diterima sebelum mencetak kumpulan akhir. Anda dapat mengubah waktu tunggu ini dari panel depan printer: pilih

ikon , lalu **Job management options > Nest options > Select wait time [Pilih waktu tunggu]**. Kisaran yang tersedia adalah 1 s/d 99 menit.

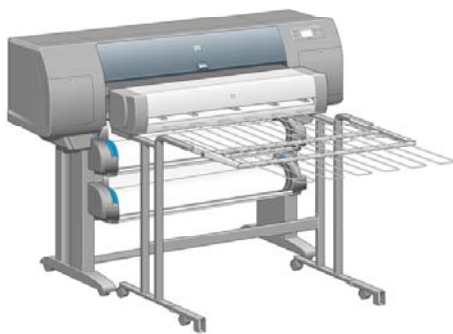
Selama printer menunggu waktu pengumpulan habis, waktu yang tersisa ditampilkan pada panel depan. Anda dapat mencetak kumpulan (membatalkan menunggu kumpulan) dengan menekan tombol Batal.

## 8 Bagaimana... (topik penumpuk) [4500]



**Perhatikan** Bab ini hanya berlaku untuk Printer HP Designjet 4500 series.

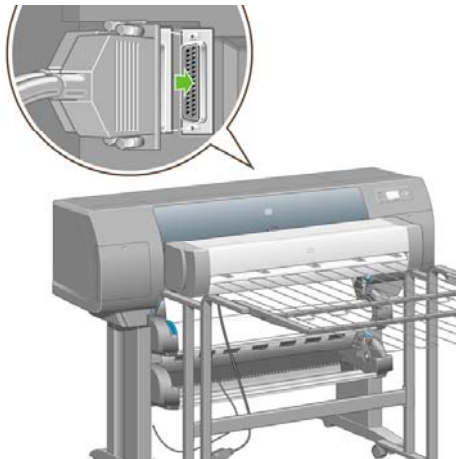
Stacker [penumpuk] adalah aksesori opsional untuk Printer HP Designjet 4500 series. Penumpuk menumpuk cetakan dengan rata, satu di atas yang lain, alih-alih membiarkannya jatuh ke nampan.




- Memasang penumpuk
- Melepaskan penumpuk
- Mengubah suhu
- Mengganti gulungan kertas saat menggunakan penumpuk
- Membersihkan bagian luar penumpuk
- Membersihkan roller penumpuk
- Memindahkan atau menyimpan penumpuk

## Memasang penumpuk

1. Sambungkan kabel antara penumpuk dan printer.




2. Aktifkan penumpuk.
3. Pilih ikon  pada panel depan printer, lalu **Accessories > Stacker > Install stacker [Pasang penumpuk]**. Panel depan akan meminta Anda untuk memasang penumpuk ke printer.
4. Ada dua kait pada penumpuk yang mengunci pada tekukan printer. Untuk memasang penumpuk ke printer, pasang satu sisi terlebih dahulu baru yang lain (karena membutuhkan lebih sedikit tenaga).

Diperlukan waktu pemanasan, terutama bila penumpuk baru saja diaktifkan.



**Perhatikan** Penumpuk bekerja pada kertas potongan lembaran. Setelah dihidupkan, pemotong otomatis diaktifkan. Penumpuk tidak bekerja jika pemotong dinonaktifkan atau bahan cetakan tidak dapat dipotong (misalnya, canvas).


## Melepaskan penumpuk

1. Untuk melepaskan penumpuk, pilih ikon  pada panel depan printer, lalu **Accessories > Stacker > Uninstall stacker [Lepaskan penumpuk]**.
2. Panel depan akan meminta Anda untuk melepaskan penumpuk dari printer. Tarik penumpuk dari satu sisi untuk melepaskannya di sisi tersebut, lalu lepaskan sisi yang lain.

3. Lepaskan kabel penumpuk.



## Mengubah suhu

Penumpuk dilengkapi roller panas untuk menghilangkan gelombang pada kertas. Untuk mengubah suhu roller, pilih ikon  pada panel depan printer, lalu **Accessories > Stacker > Select temperature level [Pilih level suhu]**. Tersedia tiga pilihan:

- **Normal** adalah pengaturan standar dan yang dianjurkan.
- **High [Tinggi]** mengatur roller ke suhu lebih tinggi, yang mungkin berguna terutama untuk kertas kaku.
- **Low [Rendah]** mengatur roller ke suhu lebih rendah, yang mungkin berguna untuk kertas dengan lapisan sensitif.

## Mengganti gulungan kertas saat menggunakan penumpuk

1. Keluarkan kertas lembaran dari penumpuk untuk memudahkan penanganan.
2. Lepaskan penumpuk dari printer: satu sisi terlebih dahulu, kemudian sisi yang lain.
3. Ganti gulungan kertas seperti biasa: lihat [Melepaskan gulungan dari printer \[4500\]](#) dan [Mengisikan gulungan ke printer \[4500\]](#).

## Membersihkan bagian luar penumpuk

Lihat [Membersihkan bagian luar printer](#).

## Membersihkan roller penumpuk



**PERINGATAN!** Penumpuk memanaskan selama digunakan. Sebelum dibersihkan, nonaktifkan dan biarkan mendingin.

Tinta cenderung menempel ke roller utam apenumpuk dan roller kecil keluaran penumpuk, yang karenanya harus dibersihkan secara rutin menggunakan kain tanpa serat yang dibasahi air.

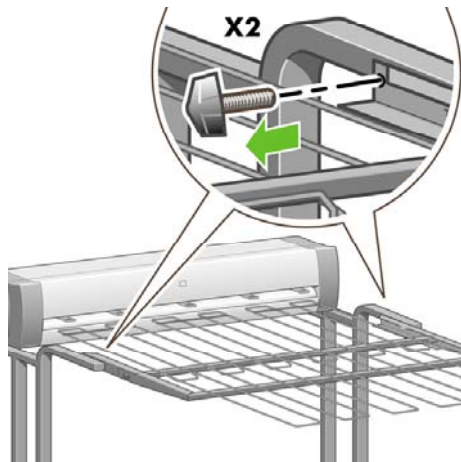
Frekuensi pembersihan yang diperlukan sedikit banyak tergantung pada jenis kertas yang digunakan.

- Untuk kertas biasa, coated, atau heavyweight, sebulan sekali sudah memadai.
- Untuk kertas translucent, vellum, glossy, atau natural tracing, pembersihan mungkin diperlukan seminggu sekali bahkan dengan mode pencetakan yang terendah.

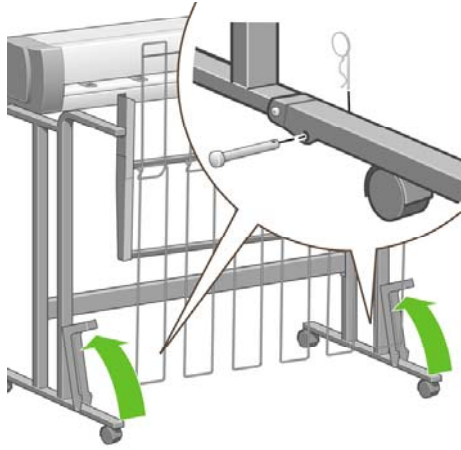
## Memindahkan atau menyimpan penumpuk

Sebelum memindahkan atau menyimpan penumpuk, lakukan beberapa langkah untuk mengurangi ruang yang diperlukan.

1. Lepaskan sekrup di kedua sisi baki penumpuk, dan biarkan baki menggantung.



2. Lepaskan pin dari perpanjangan kaki, dan putar perpanjangan kaki ke atas.








## 9 Bagaimana... (topik pengaturan gambar)

- Mengubah ukuran halaman
- Membuat ukuran halaman khusus
- Mengubah kualitas cetak
- Memilih pengaturan kualitas cetak
- Mencetak pada kecepatan maksimal
- Mengatur margin
- Mencetak pada halaman oversize
- Mencetak tanpa margin tambahan
- Memilih orientasi gambar
- Memutar gambar
- Mencetak cerminan gambar
- Mengatur skala gambar
- Mengubah pengaturan palet
- Mengganti penanganan garis yang bertindih
- Mengubah pengaturan bahasa grafis.

# Mengubah ukuran halaman

Ukuran halaman dapat ditetapkan dengan cara berikut:

- Dengan menggunakan driver printer Windows: pilih tab Paper/Quality, kemudian **Size is**.
- Menggunakan driver printer Mac OS: pilih tab **Page Setup [Peng. Awal kertas]** dari menu File, pilih printer Anda dari menu popup (munculan) **Format for [Format untuk]**, lalu **Paper size [Ukuran kertas]**.
- Dengan menggunakan Server Web Terpadu: pergi ke bagian Page Size [Ukuran Halaman] dari halaman Submit Job.
- Menggunakan panel depan: pilih ikon , lalu **Default printing options [Opsi pencetakan standar]** > **paper options [Opsi kertas]** > **Select paper size [Pilih ukuran kertas]**.



---

**Perhatikan** Jika ukuran halaman diatur dengan driver printer atau dengan Server Web Terpadu, pengaturan ini mengalahkan pengaturan ukuran kertas pada panel depan.

---

## Membuat ukuran halaman khusus

Anda dapat membuat ukuran halaman khusus menggunakan driver printer atau Server Web Terpadu.

### Menggunakan driver printer HP-GL/2 dan RTL untuk Windows

1. Pilih tab Paper/Quality [Kertas/Kualitas]
2. Tekan tombol **Custom [Khusus]**.
3. Masukkan nama pilihan untuk ukuran halaman khusus Anda.
4. Masukkan lebar dan panjangnya.
5. Tekan tombol **Save** [Simpan].
6. Klik tombol **OK**.
7. Untuk dapat menggunakan ukuran kertas khusus, Anda harus menutup perangkat lunak driver kemudian membukanya kembali.

### Menggunakan driver printer PostScript untuk Windows XP atau Windows 2000

1. Pilih tab Paper/Quality [Kertas/Kualitas]
2. Tekan tombol **Custom [Khusus]**.
3. Masukkan nama pilihan untuk ukuran halaman khusus Anda.
4. Masukkan lebar dan panjangnya.
5. Tekan tombol **Save** [Simpan].
6. Klik tombol **OK**.
7. Untuk dapat menggunakan ukuran kertas khusus, Anda harus menutup perangkat lunak driver kemudian membukanya kembali.

## Menggunakan driver printer PostScript untuk Windows Me atau Windows 98

1. Pilih tab Paper/Quality [Kertas/Kualitas]
2. Pilih **Custom page 1**, **Custom page 2**, atau **Custom page 3** dari daftar **Size is**.
3. Pilih width [lebar] dan length [panjang] halaman khusus Anda.
4. Klik tombol **OK**.

## Menggunakan driver printer PostScript untuk Windows NT

1. Pilih tab Page Setup.
2. Pilih **PostScript Custom Page Size** dari daftar ukuran halaman.
3. Pilih lebar dan panjang ukuran halaman yang Anda inginkan.
4. Klik tombol **OK**.

## Menggunakan driver printer PostScript untuk Mac OS X

1. Pilih **Page Setup** dari menu **File**.
2. Pilih **Manage Custom Sizes [Mengatur Ukuran Khusus]** di akhir daftar Paper Size [Ukuran Kertas].



---

**Perhatikan** Pada Mac OS X 10.3 atau sebelumnya, pilih **Custom page size [Ukuran halaman khusus]** dari opsi **Settings [Pengaturan]**.

---

3. Tekan tombol **New [Baru]** atau **+**.
4. Masukkan nama pilihan untuk ukuran halaman khusus Anda.
5. Masukkan lebar dan panjangnya.
6. Pada Mac OS X 10.3 atau sebelumnya, tekan tombol **Save [Simpan]**.

## Menggunakan driver printer PostScript untuk Mac OS 9

1. Pilih **Page Setup** dari menu **File**.
2. Pilih panel Page Attributes.
3. Pilih panel Custom Page Default [Standar Halaman Khusus].
4. Masukkan nama pilihan untuk ukuran halaman khusus Anda.
5. Masukkan lebar dan panjangnya.
6. Tekan tombol **Add [Tambahkan]**.


## Menggunakan Server Web Terpadu

1. Ke bagian Page Size [Ukuran Halaman] dari halaman Submit Job [Kirim Pekerjaan].
2. Pilih opsi **Custom [Khusus]**.
3. Pilih lebar dan panjang ukuran halaman yang Anda inginkan.

# Mengubah kualitas cetak

Printer Anda memiliki tiga opsi kualitas cetak yang berbeda: **Best [Terbaik]**, **Normal**, dan **Fast [Cepat]**. Tersedia juga dua pilihan tambahan yang berpengaruh pada kualitas cetak: **Optimize for drawings/text [Optimalkan untuk gambar/teks]** atau **Optimize for images [Optimalkan untuk gambar]**, dan **Maximum detail [Rincian maksimal]**. Lihat [Memilih pengaturan kualitas cetak](#) untuk panduan dalam memilih di antara opsi ini.

Anda dapat menetapkan ukuran halaman dengan cara berikut:

- Menggunakan driver printer Windows: ke bagian Print Quality [Kualitas Cetak] dari tab Paper/Quality [Kertas/Kualitas].
- Menggunakan driver printer Mac OS: ke panel Image Quality [Kualitas Gambar].
- Menggunakan Server Web Terpadu: ke bagian Image Quality [Kualitas Gambar] dari halaman Submit Job [Kirim Pekerjaan].
- Menggunakan panel depan: pilih ikon , kemudian **Default printing options [Opsi pencetakan standar] > Image quality [Kualitas gambar]**.



**Perhatikan** Jika kualitas cetak diatur pada driver printer atau Server Web Terpadu, pengaturan ini mengalahkan pengaturan kualitas cetak dari panel depan.

**Perhatikan** Anda tidak dapat mengubah kualitas cetak halaman yang sedang atau telah diterima printer (meskipun belum mulai dicetak).

# Memilih pengaturan kualitas cetak


Tabel berikut ini menampilkan pengaturan dan jenis kertas yang dianjurkan untuk berbagai jenis pencetakan, dengan asumsi Anda menggunakan kertas gulungan. Anda tidak harus mengikutinya, tetapi saran tersebut mungkin berguna bagi Anda.

Jika menggunakan kertas lembaran, Anda dianjurkan untuk mengatur kualitas cetakan ke **Best [Terbaik]**.







Jika Anda tidak yakin bagaimana mengubah pengaturan kualitas cetak. lihat [Mengubah kualitas cetak](#).




**Perhatikan** Gambar dengan kepadatan tinggi harus dicetak pada kertas berat (heavyweight atau glossy).

| Isi cetakan  | Pengaturan kualitas gambar |                                     |  | Jenis kertas   |
|--|----------------------------|-------------------------------------|--|--|
|  | Kualitas cetak             | Optimized for [Teroptimalkan untuk] | Maximum detail [Rincian Maksimal]  |  |
| Lines [Garis] (draft)<br> | Fast [Cepat]               | Drawings/text [Gambar/teks]         | Off [Nonaktif] (atau On [Aktif] untuk kualitas tinggi, kecepatan rendah) | Bright White<br>Bond Paper<br>Bahan tembus cahaya*<br>Coated Paper |
| Lines [Garis]  | Normal                     | Drawings/text [Gambar/teks]         | Off [Nonaktif]   | Bright White<br>Bond Paper   |

Bagaimana... (topik pengaturan gambar)

| Isi cetakan   | Pengaturan kualitas gambar |                                     |                                   | Jenis kertas   |
|---|----------------------------|-------------------------------------|-----------------------------------|--|
|   | Kualitas cetak             | Optimized for [Teroptimalkan untuk] | Maximum detail [Rincian Maksimal] |  |
|    |                            |                                     |                                   | Bahan tembus cahaya*<br>Coated Paper   |
| Contoh garis dan isian [cepat]<br>               | Normal                     | Drawings/text [Gambar/teks]         | On [Aktif]                        | Bright White<br>Bond Paper<br>Bahan tembus cahaya*<br>Coated Paper<br>Heavyweight Coated Paper<br>Productivity Photo Gloss |
| Lines and fills [Garis dan isian]<br>           | Best [Terbaik]             | Drawings/text [Gambar/teks]         | Off [Nonaktif]                    | Bright White<br>Bond Paper<br>Bahan tembus cahaya*<br>Coated Paper<br>Heavyweight Coated Paper<br>Productivity Photo Gloss |
| Garis dan gambar – peta berkualitas tinggi<br> | Best [Terbaik]             | Drawings/text [Gambar/teks]         | On [Aktif]                        | Coated Paper<br>Heavyweight Coated Paper<br>Productivity Photo Gloss   |
| Iklan Di-toko<br>                              | Normal                     | Images [Gambar]                     | Off [Nonaktif]                    | Coated Paper<br>Heavyweight Coated Paper<br>Productivity Photo Gloss   |
| Rendering<br>                                  | Best [Terbaik]             | Images [Gambar]                     | Off [Nonaktif]                    | Heavyweight Coated Paper<br>Productivity Photo Gloss   |
| Foto  | Best [Terbaik]             | Images [Gambar]                     | Off [Nonaktif]                    | Productivity Photo Gloss   |


| Isi cetakan   | Pengaturan kualitas gambar |                                     |                                   | Jenis kertas |
|---|----------------------------|-------------------------------------|-----------------------------------|--------------|
|   | Kualitas cetak             | Optimized for [Teroptimalkan untuk] | Maximum detail [Rincian Maksimal] |              |
|  |                            |                                     |                                   |              |

\* Bahan tembus cahaya termasuk Vellum, Translucent Bond, Natural Tracing Paper, Clear Film, dan Matte Film.

Untuk rincian teknis resolusi cetakan, lihat [Spesifikasi fungsional](#).

## Mencetak pada kecepatan maksimal

Tersedia dua pengaturan jenis kertas pada panel depan yang khusus dirancang untuk mencetak dengan kecepatan maksimal.

| Isi cetakan   | Pengaturan kualitas gambar |                                     |                                   | Jenis kertas (panel depan)                       |
|---|----------------------------|-------------------------------------|-----------------------------------|--|
|   | Kualitas cetak             | Optimized for [Teroptimalkan untuk] | Maximum detail [Rincian Maksimal] |  |
| Lines [Garis] (draft)   | Fast [Cepat]               | Drawings/text [Gambar/teks]         | Off [Nonaktif]                    | Max Speed Bright White*<br>Max Speed Bond Paper† |
|  |                            |                                     |                                   |  |

\* Untuk menggunakan Max Speed Bright White, isikan kertas HP Bright White Inkjet Bond Paper dan pilih Max Speed Bright White dari daftar jenis kertas pada panel depan.


† Untuk menggunakan Max Speed Bond Paper, isikan kertas HP Universal Inkjet Bond Paper dan pilih Max Speed Bond Paper dari daftar jenis kertas pada panel depan.

## Mengatur margin

Margin printer menentukan daerah cetakan halaman yang dapat digunakan oleh aplikasi Anda. Tersedia tiga opsi margin: Small [Kecil], Normal, dan Extended [Diperluas] (lihat juga [Mencetak tanpa margin tambahan](#)). Untuk dimensi dari margin tersebut, lihat [Spesifikasi fungsional](#).

Anda dapat menetapkan margin dengan beberapa cara berikut ini:

- Dengan menggunakan driver printer HP-GL/2 Windows: margin Normal dipilih sebagai standar. Untuk memilih opsi lain, pilih tab Paper/Quality [Kertas/Kualitas] lalu tekan tombol **Margins/Layout [Margin/Layout]**.
- Dengan menggunakan driver printer PostScript Windows: pilih tab Paper/Quality [Kertas/Kualitas], lalu **Size is [Ukurannya adalah]**. Anda memilih ukuran dan margin halaman pada saat yang sama.

- Menggunakan driver printer Mac OS: pilih tab **Page Setup [Peng. Awal kertas]** dari menu **File**, lalu **Paper size [Uk. kertas]**. Anda memilih ukuran dan margin halaman pada saat yang sama.
- Dengan menggunakan Server Web Terpadu: pilih dari daftar Margins [Margin] pada halaman Submit Job [Kirim Pekerjaan].
- Menggunakan panel depan: pilih ikon , lalu **Default printing options [Opsi pencetakan standar] > paper options [Opsi kertas] > Select margins [Pilih margin]**.



**Perhatikan** Jika margin diatur dengan driver printer atau Server Web Terpadu, pengaturan tersebut mengalahkan margin yang diatur dengan panel depan.

## Mencetak pada halaman oversize

Untuk alasan teknis, tidak mungkin mencetak gambar yang memenuhi lebar atau panjang kertas. Harus selalu ada margin di sekeliling gambar. Jika Anda ingin mencetak, misalnya, gambar ukuran-A3 tanpa margin di sekelilingnya, Anda dapat mencetak di kertas yang lebih besar dari A3 (meninggalkan margin seperti biasa), lalu memotong margin tersebut setelah mencetak.

Layout halaman Oversize dirancang untuk keperluan ini. Setiap ukuran halaman oversize cukup besar untuk menampung ukuran kertas standar ditambah margin.

Anda dapat menetapkan layout halaman oversize dengan cara berikut ini:

- Menggunakan driver printer Windows HP-GL/2: pilih tab Paper/Quality [Kertas/Kualitas] lalu tekan tombol **Margins/Layout [Margin/Layout]**, lalu pilih **Oversize** dari opsi layout.
- Dengan menggunakan driver printer PostScript Windows: pilih tab Paper/Quality [Kertas/Kualitas], lalu **Size is [Ukurannya adalah]**. Anda memilih halaman oversize dan margin pada saat yang sama.
- Dengan menggunakan driver printer Mac OS 9 atau 10.1: buat ukuran halaman khusus dengan margin nol, kemudian pertimbangkan bahwa margin yang akan ditambahkan ke pekerjaan final yang akan diatur pada panel depan printer.
- Menggunakan driver printer Mac OS yang lebih baru: pilih printer dari menu popup (munculan) **Format for [Format untuk]**, pilih ukuran kertas, lalu opsi margin akan ditampilkan. Anda dapat memilih halaman oversize dan margin pada saat yang sama.
- Menggunakan Server Web Terpadu: pada halaman Submit Job [Kirim Pekerjaan], pilih **Oversize** dari daftar layout Margin.
- Menggunakan panel depan: pilih **Default printing options > Paper options > Select layout > Oversize**.

Apabila menggunakan halaman oversize, Anda dapat memilih lebar margin seperti biasa (lihat [Mengatur margin](#)).

Lihat juga [Mencetak tanpa margin tambahan](#).

## Mencetak tanpa margin tambahan

Untuk alasan teknis, tidak mungkin mencetak gambar yang memenuhi lebar atau panjang kertas. Harus selalu ada margin di sekeliling gambar. Tetapi, jika gambar Anda sudah memiliki margin yang memadai (ruang putih di sekeliling gambar) Anda dapat memberitahu printer untuk tidak menambahkan margin ke gambar saat mencetak. Dalam hal ini printer akan, sebenarnya, memotong tepi gambar Anda, dengan asumsi tidak ada yang perlu dicetak di tepi gambar.

Anda dapat meminta tidak ada margin tambahan dengan beberapa cara berikut:

- Menggunakan driver printer Windows HP-GL/2: pilih tab Paper/Quality [Kertas/Kualitas] lalu tekan tombol **Margins/Layout [Margin/Layout]**, lalu pilih **Clip Contents By Margins [Potong Isi Menurut Margin]** dari opsi layout.
- Menggunakan Server Web Terpadu: pada halaman Submit Job [Kirim Pekerjaan], pilih **Clip Contents By Margins [Potong Isi Menurut Margin]** dari opsi layout Margin.
- Menggunakan panel depan: pilih **Default printing options > Paper options > Select layout > Clip Contents By Margins [Potong Isi Menurut Margin]**.

Opsi ini tidak tersedia dari driver PostScript Windows atau driver Mac OS.

Apabila menggunakan opsi ini, Anda dapat memilih lebar margin seperti biasa (lihat [Mengatur margin](#)). Printer tetap menggunakan margin: printer hanya memotongnya dari gambar bukan menambahkannya ke gambar.

## Memilih orientasi gambar

Orientasi gambar dapat berupa portrait [tegak] atau landscape [melebar]. Apabila Anda melihatnya pada layar:

- Tinggi gambar portrait [tegak] lebih besar dari lebarnya (gambar tinggi).



- Lebar gambar landscape [melebar] lebih besar dari tingginya (gambar lebar).



Anda harus memilih orientasi sesuai gambar Anda seperti yang Anda lihat pada layar. Jika Anda memiliki gambar melebar dan Anda memilih tegak, atau Anda memiliki gambar tegak dan Anda memilih melebar, gambar mungkin terpotong saat dicetak.

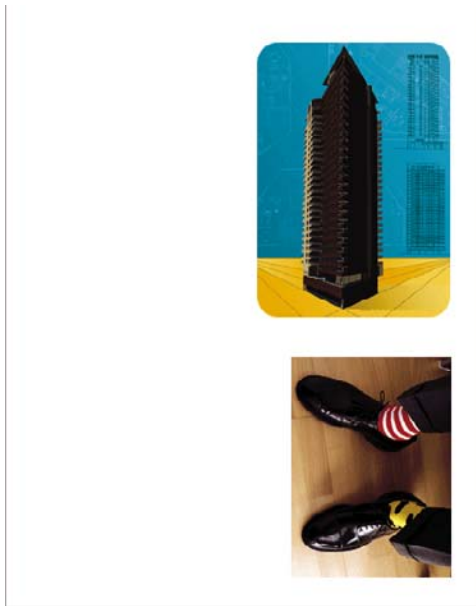
Anda dapat memilih orientasi menggunakan driver printer atau Server Web Terpadu.

- Dengan menggunakan driver printer PostScript untuk Windows NT: pergi ke bagian Orientation dari tab Page Setup.
- Dengan menggunakan sebarang driver printer untuk Windows: pergi ke bagian Orientation dari tab Finishing.
- Dengan menggunakan driver printer untuk Mac OS: pilih **Page Setup** dari menu **File**, kemudian pergi ke bagian Orientation dari panel Page Attributes.
- Dengan menggunakan Server Web Terpadu: pergi ke bagian Orientation dari halaman Submit Job.

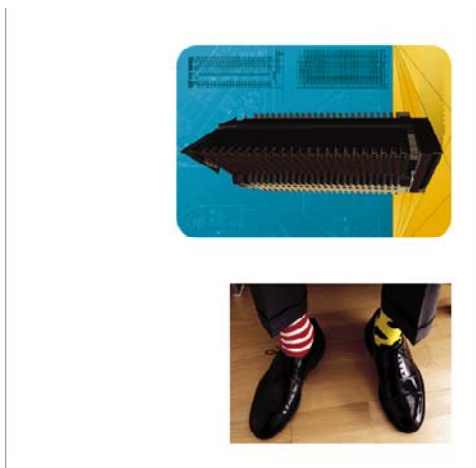


# Memutar gambar


Secara standar, gambar dicetak dengan sisi pendek sejajar dengan tepi depan kertas, seperti ini:



Anda mungkin ingin memutar gambar 90 derajat untuk menghemat kertas, seperti ini:



Anda dapat melakukannya dengan beberapa cara berikut ini:

- Dengan menggunakan driver printer Windows: pilih tab Finishing, kemudian **Rotate by 90 degrees [Putar 90 derajat]**.
- Menggunakan driver printer Mac OS: pilih panel Finishing, kemudian **Rotate [Putar]**.
- Dengan menggunakan Server Web Terpadu: pilih halaman Submit Job, kemudian **Rotate**.
- Menggunakan panel depan: pilih ikon , lalu **Default printing options [Opsi pencetakan standar] > paper options [Opsi kertas] > Rotate [Putar]**.



**Perhatikan** Jika perputaran diatur dengan driver printer atau dengan Server Web Terpadu, pengaturan ini mengalahkan pengaturan di panel depan.

**Perhatikan** Apabila Anda memutar suatu pekerjaan, panjang halaman mungkin ditambah untuk menghindari gambar terpotong, karena margin atas dan bawah biasanya lebih besar daripada margin samping.

---



**AWAS** Baik dengan gulungan atau lembaran, jika Anda memutar gambar ke landscape [melebar] dari orientasi portrait [tegak], kertas mungkin tidak cukup untuk gambar tersebut. Misalnya, memutar gambar tegak ukuran-D/A1 pada kertas ukuran-D/A1 90 derajat mungkin akan melebihi lebar kertas. Jika Anda menggunakan Server Web Terpadu, layar pratayang akan mengkonfirmasi hal ini dengan segitiga peringatan. Jika Anda menggunakan Printer HP Designjet 4500 series, pekerjaan akan “on hold for paper” [ditahan utk kertas].


---

## Autorotate [Rotasi Otomatis]

Driver printer HP-GL/2 menyediakan opsi **Autorotate [Rotasi Otomatis]**, yang secara otomatis akan memutar 90 derajat semua gambar tegak oversize untuk menghemat kertas.

## Mencetak cerminan gambar

Jika Anda menggunakan kertas gambar bening, yang sering disebut dengan backlit [lampu latar], Anda mungkin ingin mencetak cerminan gambar Anda, sehingga apabila kertas disinari dari belakang orientasinya benar. Untuk melakukannya tanpa mengganti gambar dalam aplikasi Anda:

- Dengan menggunakan driver printer Windows: pilih tab Finishing, kemudian **Mirror image**.
- Dengan menggunakan driver printer Mac OS: pilih panel Finishing, kemudian **Mirror image**.
- Menggunakan Server Web Terpadu: pilih halaman Submit Job, kemudian **Mirror image [Cerminan gambar]**.
- Menggunakan panel depan: pilih ikon , lalu **Default printing options [Opsi pencetakan standar] > paper options [Opsi kertas] > Enable mirror [Aktifkan cerminan]**.



**Perhatikan** Jika cerminan gambar diatur dengan driver printer atau dengan Server Web Terpadu, pengaturan ini mengalahkan pengaturan di panel depan.

---


## Mengatur skala gambar

Anda dapat mengirim gambar ke printer dengan ukuran tertentu tetapi meminta printer untuk mengatur skalanya ke ukuran lain (umumnya lebih besar). Ini akan berguna:

- Jika perangkat lunak Anda tidak mendukung format besar
- Jika file Anda terlalu besar untuk memori printer—dalam hal ini Anda dapat mengurangi ukuran halaman di perangkat lunak Anda dan membesarkannya lagi menggunakan pilihan panel depan

Anda dapat mengatur skala gambar dengan beberapa cara berikut ini:

- Dengan menggunakan driver printer Windows: pilih tab Effects, kemudian **Resizing options**.
  - Pilihan **Print document on [Mencetak dokumen pada]** mengatur ukuran gambar ke ukuran halaman yang dipilih untuk printer Anda. Misalnya, jika Anda memilih ISO A2 sebagai ukuran halaman dan Anda mencetak gambar ukuran-A4, gambar akan diperbesar untuk menyesuaikan dengan halaman A2. Jika ukuran halaman ISO A3 dipilih, printer akan mengurangi gambar besar untuk menyesuaikan dengan ukuran A3.
  - Pilihan **% of normal size [% dari ukuran asli]** memperbesar daerah cetakan halaman asli sesuai persentase yang ditunjukkan dan menambah margin printer untuk menyesuaikan ukuran halaman keluaran.
- Dengan menggunakan driver printer Mac OS: pilih panel Finishing, kemudian **Print document on [Cetak dokumen pada]**.

Driver mengatur ukuran gambar ke ukuran halaman yang dipilih untuk printer Anda.
- Menggunakan Server Web Terpadu: pilih halaman Submit Job, kemudian **Resizing [Ubah ukuran]**.
- Menggunakan panel depan: pilih ikon , lalu **Default printing options [Opsi pencetakan standar] > paper options [Opsi kertas] > Scale [Skala]**.

Jika Anda mencetak ke lembaran tunggal, Anda harus memastikan bahwa gambar masuk dalam halaman tersebut, jika tidak gambar akan terpotong.

## Mengubah pengaturan palet

Anda tidak dapat mengubah palet Pabrik, tetapi Anda dapat menetapkan Palet A dan B sesuai keinginan Anda.

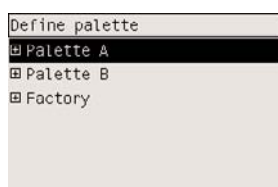
Palet ini hanya akan diterapkan untuk pekerjaan HP-GL/2 tanpa palet yang terpadu pada perangkat lunak.



**Perhatikan** Semua pekerjaan HP-GL/2 yang dibuat dengan driver HP-GL/2 yang disertakan dengan printer akan dilengkapi dengan palet yang terpadu pada perangkat lunak, sehingga semua pengaturan palet pada panel depan akan diabaikan.

Untuk menetapkan ulang Palet A:

1. Ke panel depan, pilih ikon , lalu **Default printing options > HP-GL/2 options > Define palette [Tentukan palet] > Palette A [Palet A]**.



2. Gulir ke nomor pen yang ingin Anda ganti dan tekan Select [Pilih].
3. Anda dapat melihat lebar yang ditentukan untuk pen ini dengan memilih **Width [Lebar]**; misalnya **Width=0.35 mm**. Jika Anda ingin menggantinya:
4. Tekan Pilih.
5. Gulir ke lebar yang Anda inginkan.

6. Tekan kembali Pilih.
7. Tekan Kembali untuk kembali ke menu sebelumnya: **Color/Width** [Warna/Lebar]. Atau dapat juga, gulir ke **Color** [Warna].
8. Bila Anda memilih **Color [Warna]**, warna yang ditetapkan untuk pen ditampilkan, misalnya **Color=110**. Jika Anda ingin menggantinya:
9. Tekan Pilih.
10. Gulir ke warna yang Anda inginkan.
11. Tekan kembali Pilih.
12. Tekan Kembali untuk kembali ke menu sebelumnya.
13. Jika lebar dan warnanya sudah benar, tekan Kembali.
14. Gulir ke nomor pen berikutnya yang ingin Anda ganti, tekan Pilih kemudian ulangi proses di atas.
15. Setelah semua definisi pen sudah benar, tekan Kembali untuk keluar dari menu.




**Perhatikan** Palet yang baru saja Anda tetapkan akan bekerja hanya jika Anda memilihnya menjadi palet yang aktif.

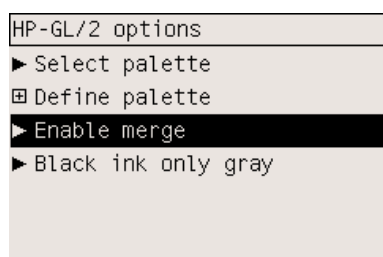
Jika hasilnya tidak seperti harapan Anda, lihat [Pengaturan pen tampaknya tidak berpengaruh](#).

## Mengganti penanganan garis yang bertindih

Pengaturan Merge [Lebur] mengontrol garis yang bertindih pada suatu gambar. Tersedia dua pengaturan, Off dan On.

- Jika Merge diatur ke Off, di tempat garis bertindih hanya warna garis atas yang dicetak.
- Jika Merge diatur ke On, di tempat garis bertindih kedua warna garis tersebut melebur.


Untuk mengaktifkan Merge, pilih ikon , lalu **Default printing options [Opsi pencetakan standar] > HP-GL/2options > Enable Merge [Aktifkan Merge]**. Pada beberapa aplikasi Anda dapat mengatur merge dari perangkat lunak Anda. Pengaturan pada perangkat lunak Anda mengalahkan pengaturan panel depan.

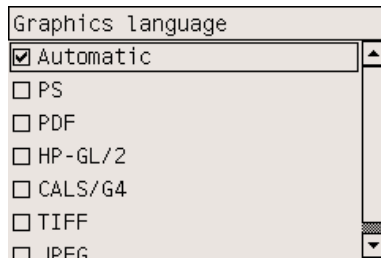


**Perhatikan** Pengaturan merge tidak berpengaruh pada file PostScript.

## Mengubah pengaturan bahasa grafis.

Kecuali Anda sedang memecahkan salah satu masalah di bawah ini, sebaiknya Anda tidak mengganti pengaturan standar (**Automatic**), dan Anda tidak dianjurkan untuk melakukannya, karena dengan mengatur bahasa grafis tertentu Anda hanya akan dapat mencetak file dalam bahasa tersebut.

Untuk mengganti pengaturan bahasa grafis, pilih ikon , lalu **Default printing options [Opsi pencetakan standar] > Select graphics language [Pilih bahasa grafis]**, di mana tersedia sejumlah pilihan berikut.



- Pilih **Automatic** untuk membiarkan printer menentukan jenis file yang diterimanya. Pengaturan ini bekerja pada hampir semua aplikasi perangkat lunak.
- Pilih **HP-GL/2** jika Anda tidak bekerja dengan file PostScript, dan Anda mengalami masalah posisi gambar atau pewaktuan.
- Pilih **PS** jika Anda hanya mencetak file PostScript dan pekerjaan PostScript Anda tidak diawali dengan header standar PostScript (%!PS) dan tidak berisi perintah pensaklaran bahasa PJL.

Atau dapat juga, pilih **PS** jika Anda mengalami masalah sewaktu mendownload font PostScript. Dalam hal ini, harap memilih kembali **Automatic** setelah Anda selesai mendownload font tersebut.

Jika Anda mendownload font melalui koneksi USB, pilih ikon , lalu **Default printing options > PS options > Select encoding > ASCII**.

- Pilih **TIFF, JPEG, PDF**, atau **CALS G4** hanya jika Anda mengirimkan file dari jenis yang sesuai langsung ke printer tanpa melalui driver printer. Ini umumnya hanya dilakukan dari Server Web Terpadu, di mana pengaturan bahasa dilakukan oleh Server Web terpadu dan Anda tidak harus melakukannya sendiri.



---

**Perhatikan** Pilihan **PS** dan **PDF** hanya tersedia pada printer PostScript.

---



# 10 Bagaimana... (topik warna)

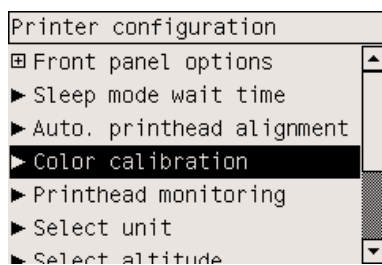
- Mengkalibrasi warna
- Menjalankan kompensasi titik hitam
- Mengatur rendering intent
- Memilih mode emulasi warna
- Memproduksi cetakan yang persis sama dari HP Designjet yang berbeda
- Mendapatkan akurasi warna dari Adobe Photoshop CS (driver HP–GL/2 & RTL)
- Mendapatkan akurasi warna dari Adobe Photoshop CS (driver PostScript)
- Mendapatkan akurasi warna dari Adobe InDesign CS
- Mendapatkan akurasi warna dari QuarkXPress 6
- Mendapatkan akurasi warna dari Autodesk AutoCAD
- Mendapatkan akurasi warna dari Microsoft Office 2003
- Mendapatkan akurasi warna dari ESRI ArcGIS 9

# Mengkalibrasi warna

Kalibrasi warna meningkatkan konsistensi warna antar cetakan, dan dari satu printer ke printer yang lain.

Kalibrasi warna dilakukan apabila kepala cetak diganti, dan apabila ada jenis kertas baru yang diperkenalkan dan yang belum pernah dikalibrasi dengan kepala cetak baru. Meskipun demikian, fitur ini dapat dinonaktifkan, dan koreksi warna standar digunakan untuk setiap jenis kertas yang diketahui.


1. Dari panel depan, pilih ikon , lalu **Printer configuration > Color calibration [Kalibrasi warna]**.



2. Pilihan yang tersedia untuk kalibrasi warna adalah:
  - **On [Aktif]:** Printer melakukan kalibrasi warna setiap kali Anda memperkenalkan jenis kertas baru yang belum dikalibrasi dengan kepala cetak yang digunakan. Koreksi warna yang dihasilkan oleh kalibrasi kemudian digunakan untuk pencetakan berikutnya pada jenis kertas tersebut dengan pengaturan kualitas cetakan yang sama.
  - **Off [Nonaktif]:** printer menggunakan koreksi warna standar, yang berbeda untuk masing-masing jenis kertas dan pengaturan kualitas cetakan.
3. Printer mengkalibrasi warna dengan mencetak strip kalibrasi, memindai strip tersebut dengan sensor optik built-in, dan menghitung koreksi warna yang diperlukan. Strip kalibrasi warna lebarnya 269 mm, dan panjang 18 mm apabila menggunakan kertas glossy; untuk jenis kertas lainnya, panjangnya 109 mm. Kalibrasi warna memakan waktu kurang lebih tiga s/d enam menit, tergantung pada jenis kertasnya.



---

**Perhatikan** Kalibrasi warna dapat diminta secara manual sewaktu-waktu dari panel depan, dengan memilih ikon , lalu **Printhead management > Calibrate color [Kalibrasi warna]**.

---



---

**AWAS** Kalibrasi warna hanya dapat dilakukan dengan baik pada bahan yang tidak tembus cahaya. Jangan mencoba mengkalibrasi film transparan.


---

## Menjalankan kompensasi titik hitam

Pilihan kompensasi titik hitam mengontrol penyesuaian perbedaan titik hitam pada waktu mengkonversi warna antar ruang warna. Apabila pilihan ini diambil, rentang dinamis penuh dari ruang sumber dipetakan ke rentang dinamis penuh dari ruang tujuan. Pilihan ini akan sangat berguna untuk mencegah penutupan bayangan apabila titik hitam dari ruang sumber lebih gelap dari ruang tujuan. Pilihan ini hanya dimungkinkan jika rendering intent colorimetric dipilih (lihat [Mengatur rendering intent](#)).



Kompensasi titik hitam dapat ditentukan dengan cara berikut ini:


- Dengan menggunakan driver printer Windows PostScript: pilih tab Color, lalu **Black point compensation**.
- Dengan menggunakan driver printer Mac OS: pilih panel Color Options, kemudian **Black point compensation**.
- Dengan menggunakan Server Web Terpadu: pilih halaman Submit Job, kemudian **Black point compensation**.
- Menggunakan panel depan: pilih ikon , lalu **Default printing options [Opsi pencetakan standar] > Color options [Opsi warna] > Black point compensation [Kompensasi titik hitam]**.

## Mengatur rendering intent

Rendering intent adalah salah satu pengaturan yang digunakan untuk melakukan transformasi warna. Seperti mungkin telah Anda ketahui, beberapa warna yang ingin Anda cetak mungkin tidak dapat direproduksi oleh printer. Rendering intent memungkinkan Anda untuk memilih salah satu cara menangani apa yang disebut warna di-luar-gamut.


- **Saturation (graphics):** terbaik digunakan untuk presentasi grafis, grafik, atau gambar yang tersusun dari warna terang, tersaturasi.
- **Perceptual (images):** terbaik digunakan untuk foto atau gambar dengan warna yang bercampur. Penampilan warna secara keseluruhan dicoba untuk dipertahankan.
- **Relative colorimetric (proofing):** terbaik digunakan apabila Anda ingin mencocokkan dengan warna tertentu. Metode ini terutama digunakan untuk proofing. Ini menjamin bahwa, jika warna dapat dicetak dengan akurat, ia akan tercetak dengan akurat. Metode lainnya mungkin akan memberikan rentang warna yang lebih menarik tetapi tidak menjamin bahwa sebuah warna tertentu akan dicetak dengan akurat. Warna putih ruang masukan dipetakan ke warna putih dari kertas yang Anda cetak.
- **Absolute colorimetric:** Sama dengan relative colorimetric, tetapi tanpa pemetaan warna putih. Rendering ini juga digunakan terutama untuk proofing, di mana tujuannya adalah mensimulasikan keluaran salah satu printer (termasuk titik putihnya).

Rendering intent dapat ditetapkan dengan beberapa cara berikut ini:

- Dengan menggunakan driver printer Windows PostScript: pilih tab Color, lalu **Rendering intent**.
- Dengan menggunakan driver printer Mac OS: pilih panel Color Options, kemudian **Rendering intent**.
- Dengan menggunakan Server Web Terpadu: pilih halaman Submit Job, kemudian **Rendering intent**.
- Menggunakan panel depan: pilih ikon , lalu **Default printing options [Opsi pencetakan standar] > paper options [Opsi kertas] > Select rendering intent [Pilih rendering intent]**.

## Memilih mode emulasi warna

Anda dapat mengatur mode emulasi warna dengan beberapa cara berikut ini:

- Dengan menggunakan driver printer Windows: pilih bagian Color Management [Manajemen Warna] dari tab Color [Warna].
- Dengan menggunakan driver printer Mac OS: pilih panel Color Options [Opsi Warna].
- Dengan menggunakan Server Web Terpadu: pilih bagian Color Management [Manajemen Warna] dari halaman Submit Job [Kirim Pekerjaan].
- Menggunakan panel depan: pilih ikon , kemudian **Default printing options [Opsi pencetakan standar] > Color options [Opsi warna]**.

Lihat [Mode emulasi warna](#).

## Memproduksi cetakan yang persis sama dari HP Designjet yang berbeda

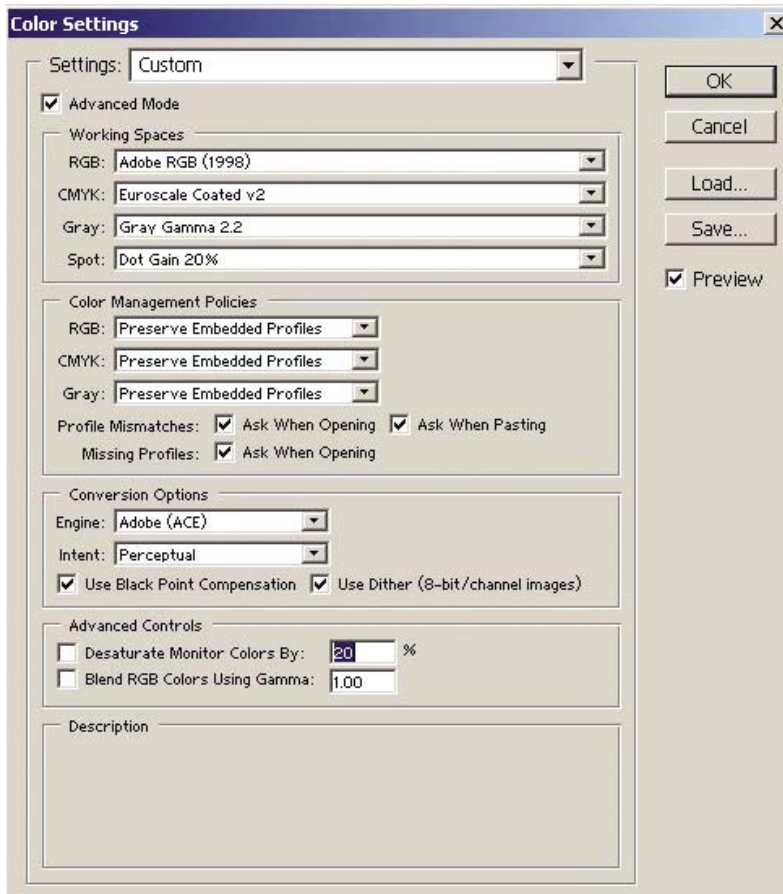
Lihat [Pencocokan warna antara HP Designjet yang berbeda](#).

## Mendapatkan akurasi warna dari Adobe Photoshop CS (driver HP-GL/2 & RTL)

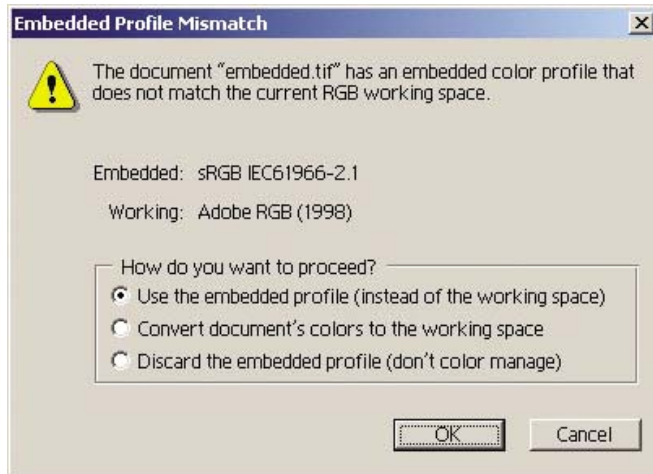
Topik ini menguraikan salah satu cara untuk mengontrol warna cetakan yang akan Anda dapatkan dari printer Anda; masih ada banyak cara lainnya. Sebelum memulai, pastikan bahwa jenis kertas Anda telah dikalibrasi.

### Pengaturan aplikasi

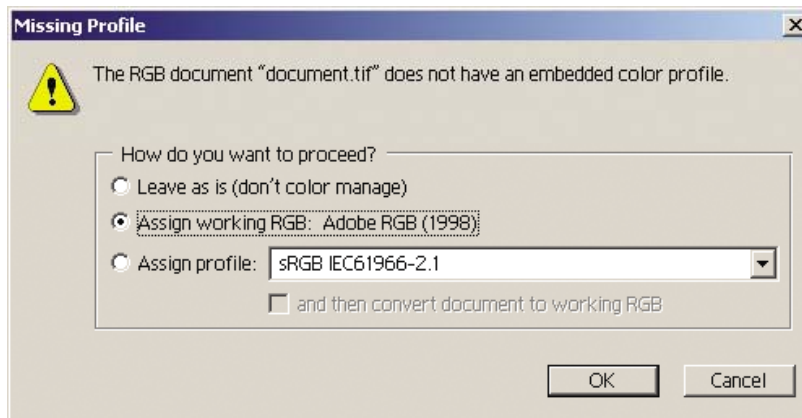
1. Buka Adobe Photoshop dan pilih **Color Settings** dari menu **Edit**.
  - **Working spaces [Ruang kerja]**: adalah ruang warna yang ingin Anda gunakan sewaktu memanipulasi gambar. Kami menganjurkan penggunaan ruang warna yang menyertai gambar (lihat Color Management Policies di bawah ini), jika ada; atau dapat juga, kami menganjurkan pengaturan standar: RGB: Adobe RGB 1998, CMYK: SWOP untuk A.S. dan Euroscale Coated v2 untuk seluruh dunia lainnya.
  - **Color Management Policies [Kebijakan Manajemen Warna]**: pilih 'Preserve Embedded Profiles'.
  - **Rendering Intent**: lihat [Mengatur rendering intent](#).
  - **Black Point Compensation**: Pilihan ini dianjurkan jika Anda telah memilih rendering intent Relative Colorimetric. Lihat [Menjalankan kompensasi titik hitam](#).



2. Buka gambar. Terimalah profil warna yang terpadu jika ada:

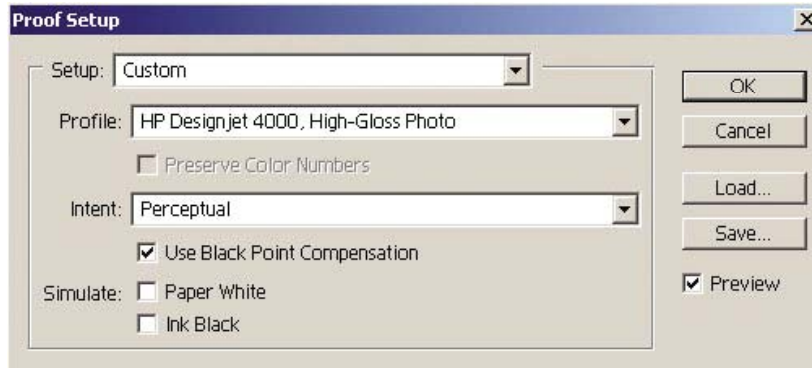


Atau dapat juga terimalah nilai standar yang diajukan Adobe Photoshop:

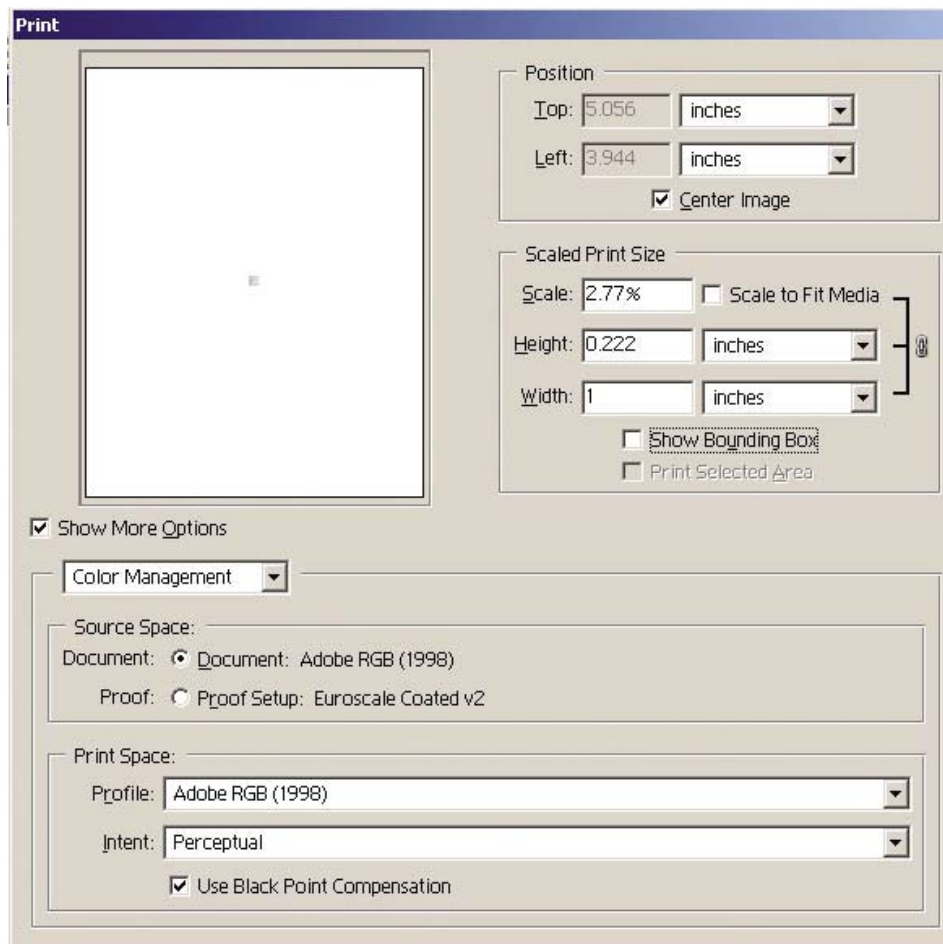


3. Setelah Anda menentukan ruang warna yang akan Anda kerjakan, bila diinginkan Anda dapat membuat proof lunak, yaitu emulasi pada layar bagaimana gambar akan tampak apabila dicetak. Untuk melakukannya, Anda memerlukan profil ICC untuk monitor Anda. Pilih **View > Proof Setup > Custom**. Gunakan informasi berikut ini untuk menentukan pilihan pada jendela Proof Setup.
- **Profile [Profil]:** pilih profil berdasarkan model printer, jenis kertas, dan mode pencetakan yang ingin Anda gunakan.
  - **Preserve Color Numbers [Pertahankan Nomor Warna]:** kotak penanda ini memberitahu aplikasi bagaimana mensimulasikan penampilan dokumen tanpa mengkonversi warna dari Ruang Dokumen ke Ruang Profil Proof. Pergeseran warna yang mungkin terjadi apabila nilai warna dokumen ditafsirkan menggunakan Profil Proof bukan dengan Profil Dokumen disimulasikan. Opsi ini tidak dianjurkan.
  - **Intent:** menu ini memungkinkan Anda memilih rendering intent untuk konversi dari ruang dokumen ke ruang simulasi, sehingga Anda dapat melihat efek rendering yang berbeda. Lihat [Mengatur rendering intent](#).
  - **Use Black Point Compensation [Gunakan Kompensasi Titik Hitam]:** pilihan ini dianjurkan jika Anda telah memilih rendering intent Relative Colorimetric. Lihat [Menjalankan kompensasi titik hitam](#).
  - **Paper White [Putih Kertas]:** kotak penanda ini mengemulasikan keputihan kertas pada monitor. Efeknya sama dengan menggunakan rendering intent Absolute Colorimetric.

- **Ink Black [Hitam Tinta]:** kotak penanda ini menonaktifkan kompensasi titik hitam untuk rendering dari simulasi ke layar monitor. Jadi, jika hitam pada ruang simulasi lebih terang daripada hitam di monitor, Anda akan melihat hitam yang buram di monitor. Opsi ini tidak dianjurkan.
- **Preview [Pratayang]:** Jika kotak penanda ini diaktifkan (dianjurkan), perubahan yang Anda buat di jendela ini akan langsung tercermin pada gambar.



4. Apabila Anda siap untuk mencetak gambar, buka jendela Print with Preview dari menu File. Pada tab Color Management Anda dapat memilih:
  - **Source Space [Ruang Sumber]:** 'Document' (otomatis ditetapkan untuk Anda).
  - **Profile:** pilih profil yang ingin Anda gunakan. Kami menganjurkan penggunaan Adobe RGB. Jika bukan Adobe RGB atau sRGB yang dipilih, pilihlah profil ICC yang sesuai untuk kertas yang diisikan, dan ingatlah untuk kemudian mengambil pilihan **Managed by Application** pada driver.
  - **Intent:** Lihat [Mengatur rendering intent](#).

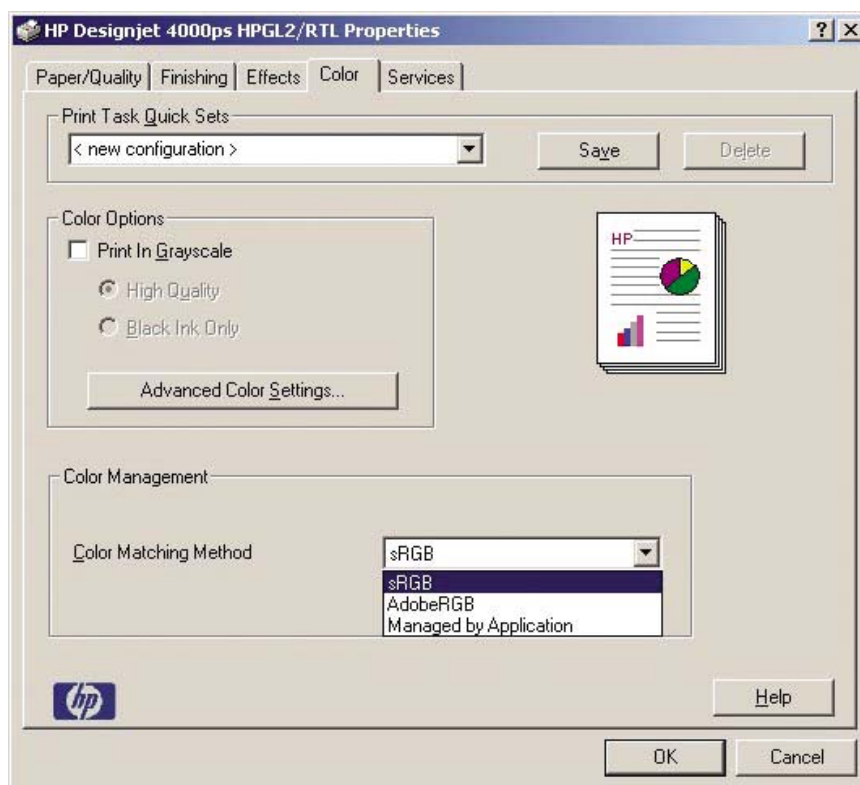


## Pengaturan driver

Pada tab Paper/Quality [Kertas/Kualitas] (Windows) atau panel Image Quality [Kualitas Gambar] (Mac OS), atur **Print Quality [Kualitas Cetak]** ke **Best [Terbaik]**.

Pada tab Color [Warna] (Windows) atau panel Color Options [Opsi Warna], Anda memiliki pilihan Manajemen Warna berikut. Ambil pilihan yang sama dengan yang Anda pilih pada kotak dialog Print di atas (bagian Print Space, pilihan Profile).

- **sRGB:** ini adalah ruang warna standar. Data masukan RGB dikonversikan ke CMYK menggunakan peta warna internal printer, yang tergantung pada jenis kertas dan kualitas cetakan yang dipilih. Ini adalah peta warna yang paling "serbaguna", menghasilkan warna tersaturasi untuk aplikasi CAD dan Office dan hasil yang bagus pada gambar fotografis.
- **AdobeRGB:** serupa dengan sRGB, tetapi menggunakan peta warna internal AdobeRGB ke CMYK, yang dirancang untuk data masukan AdobeRGB dengan gamut sumber yang lebih besar. Paling sesuai untuk fotografi digital.
- **Managed by Application:** driver tidak akan melakukan koreksi warna apa pun. Path ini dapat digunakan sewaktu menyusun profil RGB tersesuaikan printer dan menerapkannya dalam aplikasi (aplikasi bertanggung jawab untuk menerapkan manajemen warna yang benar dengan menggunakan profil RGB tersesuaikan printer tersebut). Dalam hal ini, pastikan Anda telah memilih profil media yang benar dalam pilihan "Print Space, Profile" pada perintah pencetakan aplikasi (lihat di atas).



## Pengaturan printer

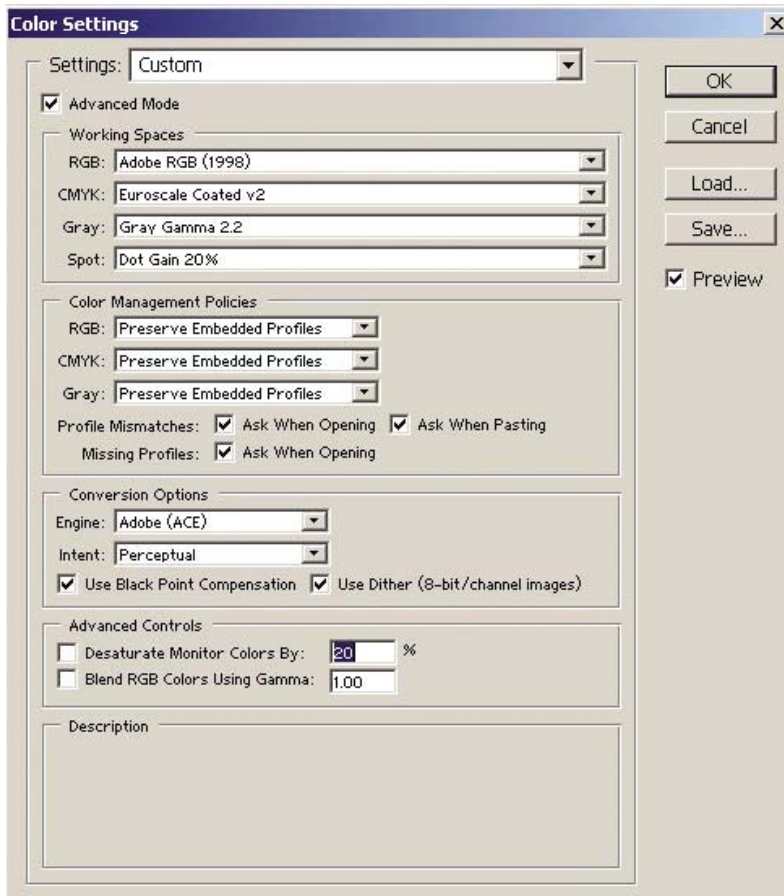
Pastikan bahwa pengaturan Jenis Kertas pada panel depan sesuai dengan jenis kertas yang ingin Anda gunakan.

## Mendapatkan akurasi warna dari Adobe Photoshop CS (driver PostScript)

Topik ini menguraikan salah satu cara untuk mengontrol warna cetakan yang akan Anda dapatkan dari printer Anda; masih ada banyak cara lainnya. Sebelum memulai, pastikan bahwa jenis kertas Anda telah dikalibrasi.

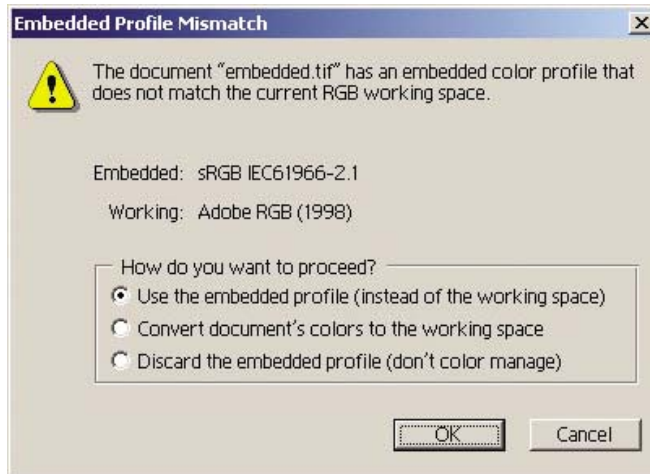
### Pengaturan aplikasi

1. Buka Adobe Photoshop dan pilih **Color Settings** dari menu **Edit** (Windows) atau dari menu **Photoshop** (Mac OS).
  - **Working spaces [Ruang kerja]:** adalah ruang warna yang ingin Anda gunakan sewaktu memanipulasi gambar. Kami menganjurkan penggunaan ruang warna yang menyertai gambar (lihat Color Management Policies di bawah ini), jika ada; atau dapat juga, kami menganjurkan pengaturan standar: RGB: Adobe RGB 1998, CMYK: SWOP untuk A.S. dan Euroscale Coated v2 untuk seluruh dunia lainnya.
  - **Color Management Policies [Kebijakan Manajemen Warna]:** pilih 'Preserve Embedded Profiles'.
  - **Rendering Intent:** lihat [Mengatur rendering intent](#).
  - **Black Point Compensation:** Pilihan ini dianjurkan jika Anda telah memilih rendering intent Relative Colorimetric. Lihat [Menjalankan kompensasi titik hitam](#).

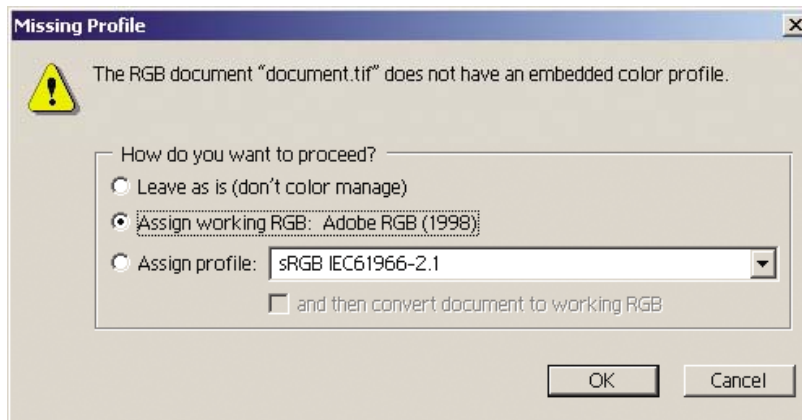




2. Buka gambar. Terimalah profil warna yang terpadu jika ada:

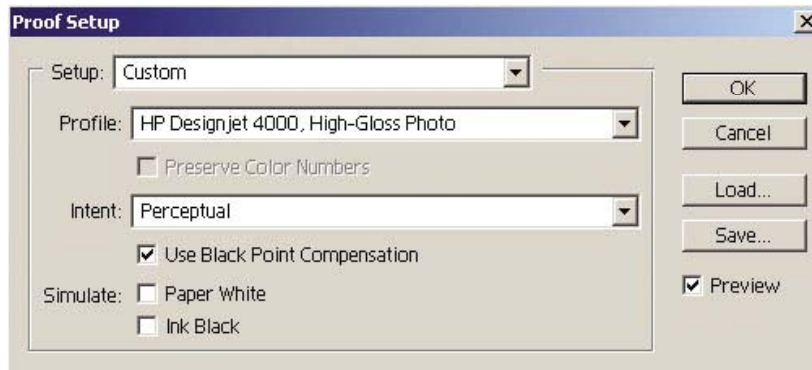


Atau dapat juga terimalah nilai standar yang diajukan Adobe Photoshop:

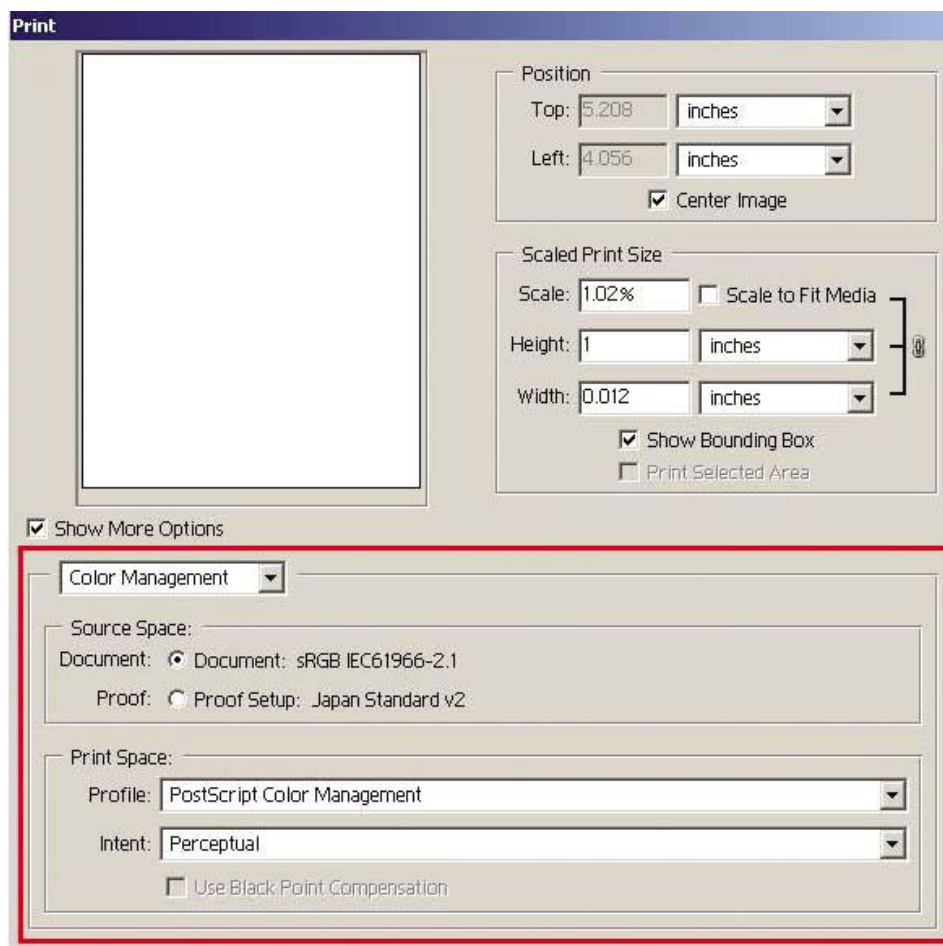


3. Setelah Anda menentukan ruang warna yang akan Anda kerjakan, bila diinginkan Anda dapat membuat proof lunak, yaitu emulasi pada layar bagaimana gambar akan tampak apabila dicetak. Untuk melakukannya, Anda memerlukan profil ICC untuk monitor Anda. Pilih **View > Proof Setup > Custom**. Gunakan informasi berikut ini untuk menentukan pilihan pada jendela Proof Setup.
- **Profile [Profil]:** pilih profil berdasarkan model printer, jenis kertas, dan mode pencetakan yang ingin Anda gunakan.
  - **Preserve Color Numbers [Pertahankan Nomor Warna]:** kotak penanda ini memberitahu aplikasi bagaimana mensimulasikan penampilan dokumen tanpa mengkonversi warna dari Ruang Dokumen ke Ruang Profil Proof. Pergeseran warna yang mungkin terjadi apabila nilai warna dokumen ditafsirkan menggunakan Profil Proof bukan dengan Profil Dokumen disimulasikan. Opsi ini tidak dianjurkan.
  - **Intent:** menu ini memungkinkan Anda memilih rendering intent untuk konversi dari ruang dokumen ke ruang simulasi, sehingga Anda dapat melihat efek rendering yang berbeda. Lihat [Mengatur rendering intent](#).
  - **Use Black Point Compensation [Gunakan Kompensasi Titik Hitam]:** pilihan ini dianjurkan jika Anda telah memilih rendering intent Relative Colorimetric. Lihat [Menjalankan kompensasi titik hitam](#).
  - **Paper White [Putih Kertas]:** kotak penanda ini mengemulasikan keputihan kertas pada monitor. Efeknya sama dengan menggunakan rendering intent Absolute Colorimetric.

- **Ink Black [Hitam Tinta]:** kotak penanda ini menonaktifkan kompensasi titik hitam untuk rendering dari simulasi ke layar monitor. Jadi, jika hitam pada ruang simulasi lebih terang daripada hitam di monitor, Anda akan melihat hitam yang buram di monitor. Opsi ini tidak dianjurkan.
- **Preview [Pratayang]:** Jika kotak penanda ini diaktifkan (dianjurkan), perubahan yang Anda buat di jendela ini akan langsung tercermin pada gambar.



4. Apabila Anda siap untuk mencetak gambar, buka jendela Print with Preview dari menu File. Pada tab Color Management Anda dapat memilih:
  - **Source Space [Ruang Sumber]:** 'Document' (otomatis ditetapkan untuk Anda). Ini adalah ruang warna yang telah Anda gunakan sewaktu mengedit gambar.
  - **Profile [Profil]:** pilih PostScript Color Management (jika Anda tidak melihat opsi ini, pilih Printer Color Management). Dengan pilihan ini, aplikasi memberitahu driver profil sumber dan rendering intent mana yang harus digunakan untuk konversi ke ruang pencetakan. Dalam hal ini driver akan menggunakan profil 'Document' dan rendering intent yang dipilih di bawah ini. Pengaturan Input Profile dan Rendering Intent driver dikalahkan.
  - **Intent:** lihat [Mengatur rendering intent](#).



## Pengaturan driver

Pilihan PostScript Color Management aplikasi akan mengalahkan pengaturan warna dari driver (Profil Masukan dan Rendering Intent). Dalam hal ini, driver akan menggunakan profil 'Document' aplikasi dan rendering intent yang dipilih. Kemudian, kita hanya perlu memilih dari driver:

- Pada tab Paper/Quality [Kertas/Kualitas] (Windows) atau panel Image Quality [Kualitas Gambar] (Mac OS), atur **Print Quality [Kualitas Cetak]** ke **Best [Terbaik]**.
- Pada tab Color [Warna] (Windows) atau panel Color Options [Opsi Warna] (Mac OS), tandai kotak **Automatic PANTONE Calibration** atau **Professional PANTONE Emulation**.

## Pengaturan printer

Pastikan bahwa pengaturan Jenis Kertas pada panel depan sesuai dengan jenis kertas yang ingin Anda gunakan.

## Mendapatkan akurasi warna dari Adobe InDesign CS

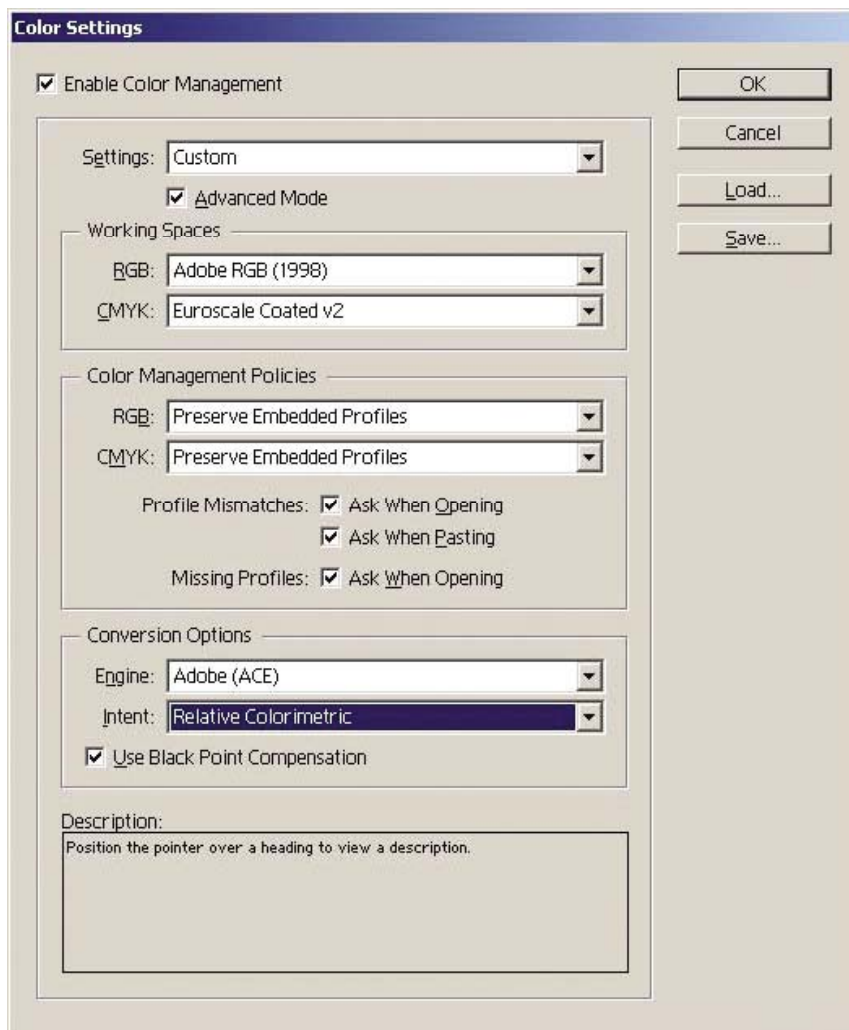
Topik ini menguraikan salah satu cara untuk mengontrol warna cetakan yang akan Anda dapatkan dari printer Anda; masih ada banyak cara lainnya. Kami menguraikan teknik hard-proofing yang menampilkan pada printer bagaimana warna Anda akan ditampilkan sewaktu direproduksi dengan mesin cetak. Sebelum memulai, pastikan bahwa jenis kertas Anda telah dikalibrasi.



**Perhatikan** Gambar EPS, PDF, dan skala abu-abu tidak memungkinkan alikasi layout-halaman untuk mengatur warnanya. Di samping itu, gambar tersebut ditampilkan sangat buruk pada monitor.

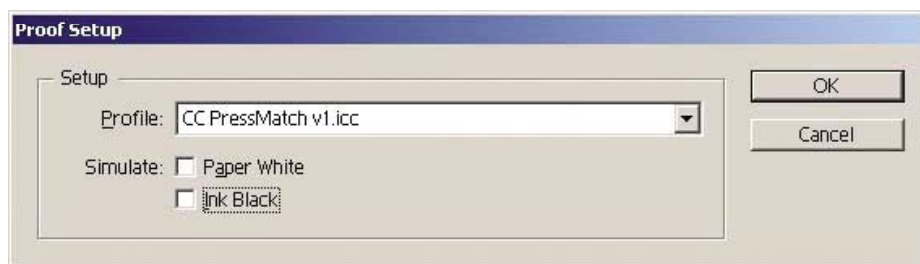
## Pengaturan aplikasi

1. Buka Adobe InDesign lalu pilih **Color Settings** dari menu **Edit**.
  - **Working spaces [Ruang kerja]:** adalah ruang warna yang ingin Anda gunakan sewaktu memanipulasi gambar. Kami menganjurkan penggunaan ruang warna yang menyertai gambar (lihat Color Management Policies di bawah ini), jika ada; atau dapat juga, kami menganjurkan pengaturan standar: RGB: Adobe RGB 1998, CMYK: SWOP untuk A.S. dan Euroscale Coated v2 untuk seluruh dunia lainnya.
  - **Color Management Policies [Kebijakan Manajemen Warna]:** pilih 'Preserve Embedded Profiles'.
  - **Rendering Intent:** lihat [Mengatur rendering intent](#).
  - **Black Point Compensation:** Pilihan ini dianjurkan jika Anda telah memilih rendering intent Relative Colorimetric. Lihat [Menjalankan kompensasi titik hitam](#).



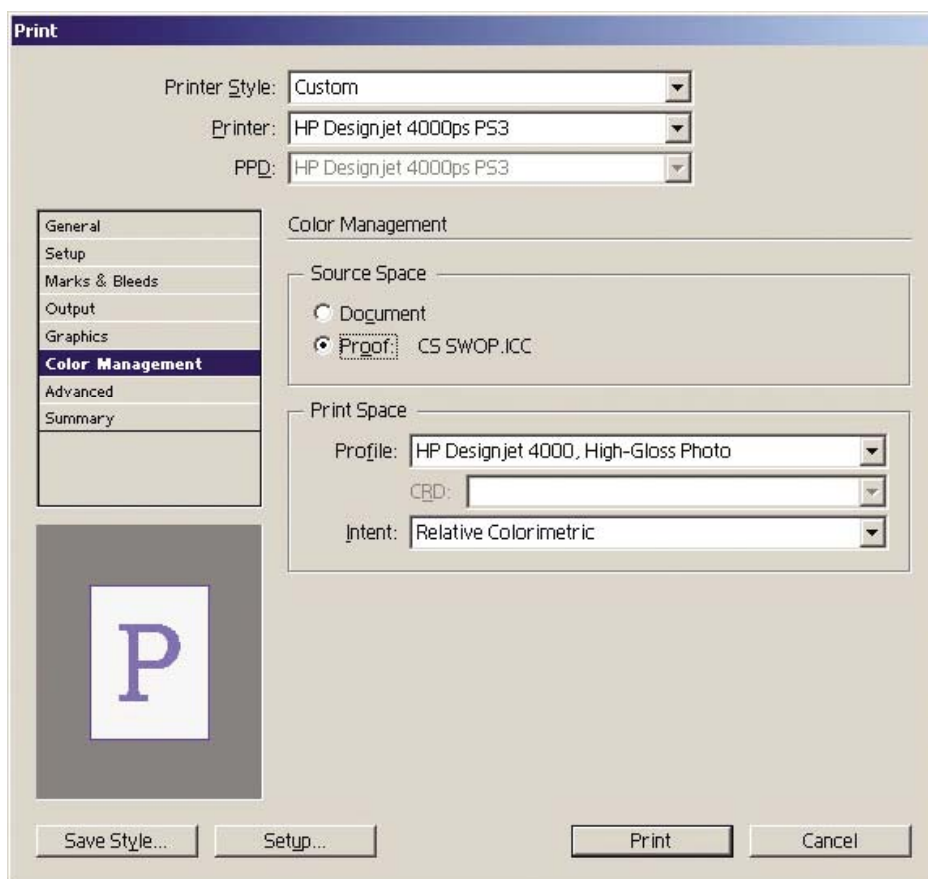
2. Buat atau buka gambar dengan ruang warnanya sendiri atau yang paling sesuai. Kemudian olah kembali gambar sesuai keperluan.
3. Apabila gambar Anda siap untuk dikirim ke piranti keluaran, inilah saatnya untuk mensimulasikan pada printer Anda apa yang akan ditampilkan pada piranti keluaran. Anda harus mengkonversikan gambar dari profil sumber atau kerja ke piranti CMYK keluaran, kemudian kembali dari piranti CMYK keluaran ke profil printer (terkalibrasi).

Pada InDesign kami menganjurkan perintah Proof Setup (**View > Proof Setup -> Custom**). Perintah ini memungkinkan Anda memilih "profil proof" dalam ruang sumber apabila mencetak. Anda dapat juga melihat simulasinya pada monitor Anda. Kami anjurkan sebagai berikut:



Setiap obyek pada InDesign memiliki manajemen warnanya sendiri. Elemen InDesign (native) menggunakan ruang kerja (profil standar) dan rendering intent yang ditetapkan dalam Color Settings, dan obyek yang ditempatkan memiliki profil dan rendering intent yang ditetapkan sendiri. Kemudian, setiap elemen dikonversikandari ruang warnanya sendiri ke ruang warna simulasi, menggunakan rendering intent-nya sendiri.

- **Profile:** pilih profil yang sesuai dengan piranti yang ingin Anda emulasikan (biasanya profil mesin cetak tertentu atau profil mesin cetak standar)
  - **Paper White [Putih Kertas]:** kotak penanda ini mengemulasikan keputihan kertas pada monitor. Efeknya sama dengan menggunakan rendering intent Absolute Colorimetric.
  - **Ink Black [Hitam Tinta]:** kotak penanda ini menonaktifkan kompensasi titik hitam untuk rendering dari simulasi ke layar monitor. Jadi, jika hitam pada ruang simulasi lebih terang daripada hitam di monitor, Anda akan melihat hitam yang buram di monitor. Opsi ini tidak dianjurkan.
4. Pilih **File > Print** untuk mencetak gambar, mengkonversikan ke ruang keluaran yang tergantung pada printer, jenis kertas, dan kualitas cetakan.
- Pilih tab Output (di sebelah kiri), kemudian pilih **Composite CMYK**, untuk dapat melihat profil CMYK.
  - Pilih tab Color Management untuk melihat pilihan berikut ini.
  - **Source Space:** pilih 'Proof' untuk mengemulasikan proof ruang warna.
  - **Profile [Profil]:** pilih profil berdasarkan model printer, jenis kertas, dan mode pencetakan yang ingin Anda gunakan.
  - **Intent:** pilih Relative atau Absolute Colorimetric. Satu-satunya perbedaan adalah Absolute Colorimetric mengemulasikan warna latar belakang kertas yang akan digunakan oleh mesin cetak, sedangkan Relative Colorimetric memetakan warna kertas dari mesin cetak ke warna kertas dari printer.



## Pengaturan driver

Driver PostScript dianjurkan untuk aplikasi layout-halaman karena dapat mengatur-warna data CMYK, data RGB, atau keduanya secara bersamaan.

Pada tab Paper/Quality [Kertas/Kualitas] (Windows) atau panel Image Quality [Kualitas Gambar] (Mac OS), atur **Print Quality [Kualitas Cetak]** ke **Best [Terbaik]**.

Pada tab Color [Warna] (Windows) atau panel Color Options [Opsi Warna] (Mac OS), pilih 'Application Managed Colors [Warna Diatur Splikasi]' dan tandai kotak Automatic PANTONE calibration. Apabila aplikasi melakukan konversi warna ke ruang warna printer, printer akan menerima warna-warna tersebut tanpa menggantinya. Pastikan Anda telah memilih profil media yang benar pada "Print Space, Profile" di atas.

## Pengaturan printer

Pastikan bahwa pengaturan Jenis Kertas pada panel depan sesuai dengan jenis kertas yang ingin Anda gunakan.

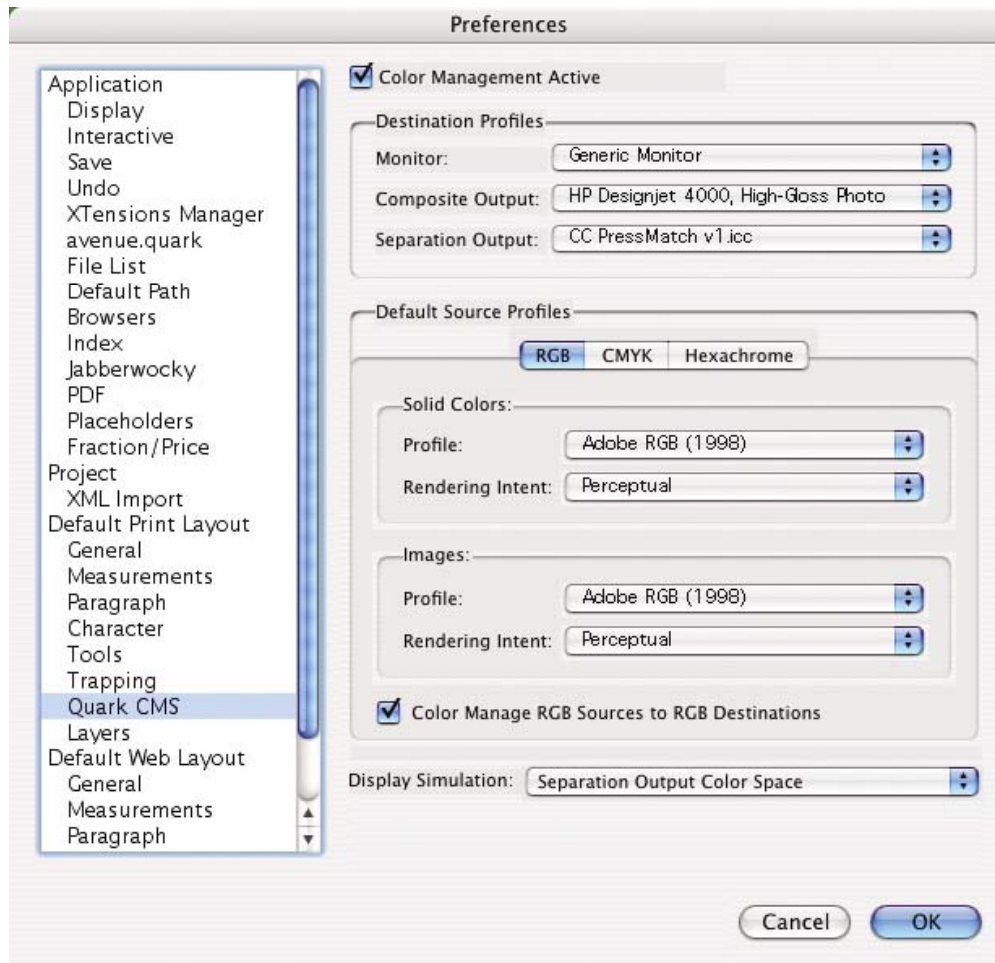
## Mendapatkan akurasi warna dari QuarkXPress 6

Topik ini menguraikan salah satu cara untuk mengontrol warna cetakan yang akan Anda dapatkan dari printer Anda; masih ada banyak cara lainnya. Kami menguraikan teknik hard-proofing yang menampilkan pada printer bagaimana warna Anda akan ditampilkan sewaktu direproduksi dengan mesin cetak. Sebelum memulai, pastikan bahwa jenis kertas Anda telah dikalibrasi.



**Perhatikan** Gambar EPS, PDF, dan skala abu-abu tidak memungkinkan alikasi layout-halaman untuk mengatur warnanya. Di samping itu, gambar tersebut ditampilkan sangat buruk pada monitor.

## Pengaturan aplikasi

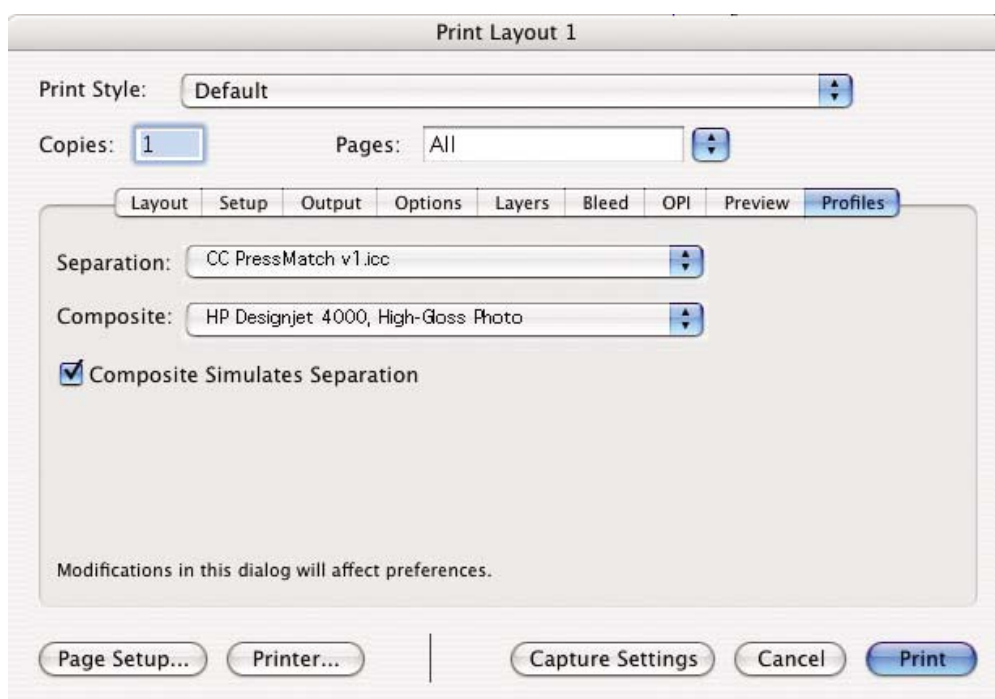


1. Buka QuarkXPress dan pilih **Preferences [Preferensi]** dari menu Edit (Windows) atau dari menu QuarkXPress (Mac OS). Lalu pilih **Quark CMS** dari kotak dialog Preferences [Preferensi].
2. Pastikan bahwa kotak Color Management Active telah ditandai.
3. Daerah Destination Profiles memungkinkan Anda untuk memilih profil yang sesuai dengan piranti Anda: profil Monitor, profil Composite Output, dan profil Separation Output. Pada profil Separation Output pilih profil dari piranti keluaran (mesin cetak) yang ingin Anda simulasikan pada printer Anda nantinya. Pilih profil printer Anda pada profil Composite Output; ingatlah bahwa pilihan tergantung pada model printer, jenis kertas, dan pilihan kualitas pencetakan.
4. Pada Default Source Profiles Anda harus mengatur profil standar untuk warna dan gambar padat yang tidak memiliki profil terpadu. Profil standar berikut ini dianjurkan: RGB: Adobe RGB 1998, CMYK: SWOP untuk A.S. dan Euroscale Coated v2 untuk seluruh dunia lainnya. Pilih juga rendering intent, yang digunakan oleh QuarkXpress untuk semua konversi; jika ragu-ragu, pilih Relative Colorimetric. Lihat [Mengatur rendering intent](#).
5. Tandai kotak **Color Manage RGB sources to RGB destinations** dalam RGB Default Source Profiles dan **Color Manage CMYK sources to CMYK destinations** dalam CMYK Default Source Profiles.

6. Display Simulation memberitahu QuarkXPress bagaimana simulasi tampilan akan dilakukan:
  - **None** berarti tidak ada simulasi apa pun pada tampilan.
  - **Monitor Color Space** berarti konversi dari profil sumber ke profil tampilan hanya untuk tampilan.
  - **Composite Output Color Space** membuat tampilan mensimulasikan printer komposit: yaitu, printer tanpa pelat terpisah untuk warna yang berbeda, seperti printer inkjet.
  - **Separation Output Color Space** membuat tampilan mensimulasikan printer separasi: yaitu, printer dengan pelat cetak terpisah untuk warna berbeda, seperti pada mesin cetak digital.

Anda dapat memilih **Monitor Color Space** jika Anda hanya ingin menampilkan, atau Anda dapat memilih **Separation Output Color Space** jika Anda juga ingin melihat simulasi piranti keluaran pada monitor. Anda dapat mensimulasikan keluaran akhir dengan printer (hard-proofing) dan dengan monitor (soft-proofing).

7. Buka dan ubah dokumen sesuai keinginan Anda.
8. Pilih **File > Print > Setup > Printer Description**, dan pilih printer Anda.
9. Pilih **File > Print > Profiles**.
  - Pilih Separation Output Profile (emulasi) dan Composite Output Profile (printer) yang sesuai.
  - Tandai kotak Composite Simulates Separation box, kemudian Quark akan menjalankan simulasi.



**Perhatikan** Setiap obyek dalam QuarkXpress memiliki pengaturan warnanya sendiri. Warna padat menggunakan profil warna dan rendering intent yang dipilih pada profil sumber default untuk Solid Colors (RGB, CMYK, atau Hexachrome) dari kotak dialog Color Management Preferences. Obyek yang diimpor memiliki profil dan rendering intent yang ditetapkan sendiri. QuarkXPress akan menggunakan rendering intent yang ditetapkan untuk gambar pada kedua konversi, dari ruang warna gambar ke ruang warna simulasi, dan dari ruang warna simulasi ke ruang warna printer.



## Pengaturan driver

Driver PostScript adalah pilihan terbaik untuk aplikasi layout-halaman karena dapat mengatur warna data CMYK, data RGB, atau keduanya secara bersamaan.

Pada panel Image Quality, atur **Print Quality** ke **Best**.

Pada panel Color Options, pilih '**Application Managed Colors**' dan tandai kotak **Automatic PANTONE Calibration**. Apabila aplikasi melakukan konversi warna ke ruang warna printer, printer akan menerima warna-warna tersebut tanpa menggantinya. Pastikan Anda telah memilih profil media yang benar dalam **Composite Output** di kotak dialog Preferences.

## Pengaturan printer

Pastikan bahwa pengaturan **Jenis Kertas** pada panel depan sesuai dengan jenis kertas yang ingin Anda gunakan.

## Mendapatkan akurasi warna dari Autodesk AutoCAD

AutoCAD tidak memiliki pengaturan manajemen warna, sehingga Anda dianjurkan untuk mengkonfigurasi driver dengan benar. Jika Anda menggunakan driver HP-GL/2 dan RTL, klik tombol Properties dan konfigurasi driver sebagai berikut.

- Pada tab Paper/Quality [Kertas/Kualitas], atur **Print Quality [Kualitas Cetak ke Best [Terbaik]**.
- Pada tab Color, pastikan bahwa kotak **Print In Grayscale** tidak ditandai, dan atur **Color Matching Method** ke 'sRGB'.

## Mendapatkan akurasi warna dari Microsoft Office 2003

Microsoft Office tidak memiliki pengaturan manajemen warna, sehingga Anda dianjurkan untuk mengkonfigurasi driver dengan benar. Jika Anda menggunakan driver HP-GL/2 dan RTL, klik tombol Properties dan konfigurasi driver sebagai berikut.

- Pada tab Paper/Quality [Kertas/Kualitas], atur **Print Quality [Kualitas Cetak ke Best [Terbaik]**.
- Pada tab Color [Warna], pastikan bahwa kotak **Print In Grayscale** tidak ditandai, dan atur **Color Management [Manajemen Warna]** ke 'sRGB'.

## Mendapatkan akurasi warna dari ESRI ArcGIS 9

ArcGIS adalah sistem perangkat lunak berskala untuk pembuatan, pengelolaan, integrasi, analisa, dan diseminasi data geografis untuk semua organisasi, dari seseorang ke jaringan penerima yang terdistribusi.

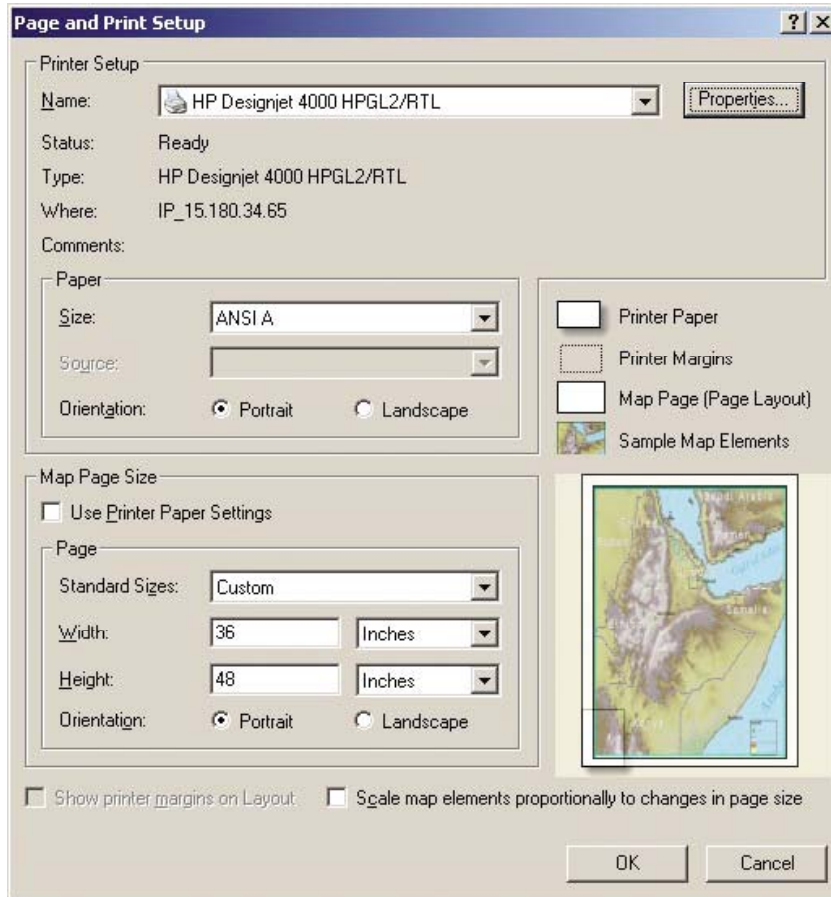
Aplikasi ini selalu mengirim data RGB ke driver printer; Anda dapat memilih di antara beberapa mesin printer. Mesin printer menentukan format dan metode yang digunakan oleh ArcMap untuk mengirimkan pekerjaan pencetakan ke printer. Tersedia dari satu sampai tiga pilihan, tergantung pada lisensi dan konfigurasi printer.

- **Windows** adalah standar dan selalu tersedia, apa pun printer yang digunakan. Ini memungkinkan aplikasi untuk menggunakan driver HP-GL/2 dan RTL yang terinstal.
- **PostScript** hanya tersedia jika printer Anda mendukung PostScript dan driver PostScript dipilih pada bagian Name [Nama]. Ini memungkinkan Anda mengatur file keluaran sebagai file Postscript. Pilihan ini dapat berguna dalam kasus tertentu, tetapi secara umum **tidak dianjurkan**.
- **ArcPress** adalah perluasan yang dapat dibeli untuk mencetak dari ArcGIS. Ini adalah perangkat lunak RIP yang mengambil metafle asli dan merasternya sebelum mengirim ke

printer, sehingga printer tidak perlu merasternya. Ini bermanfaat karena sebagian printer tidak mampu meraster atau tidak memiliki cukup memori untuk memproses pekerjaan besar. **Selalu gunakan ArcPress dengan HP RTL (RGB) TrueColor.**

## Mencetak dengan mesin printer Windows

1. Pastikan Anda telah menginstal driver HP-GL/2 dan RTL.
2. Setelah Anda siap mencetak, pilih **File > Page and Print Setup**, dan pilih driver HP-GL/2 dan RTL.

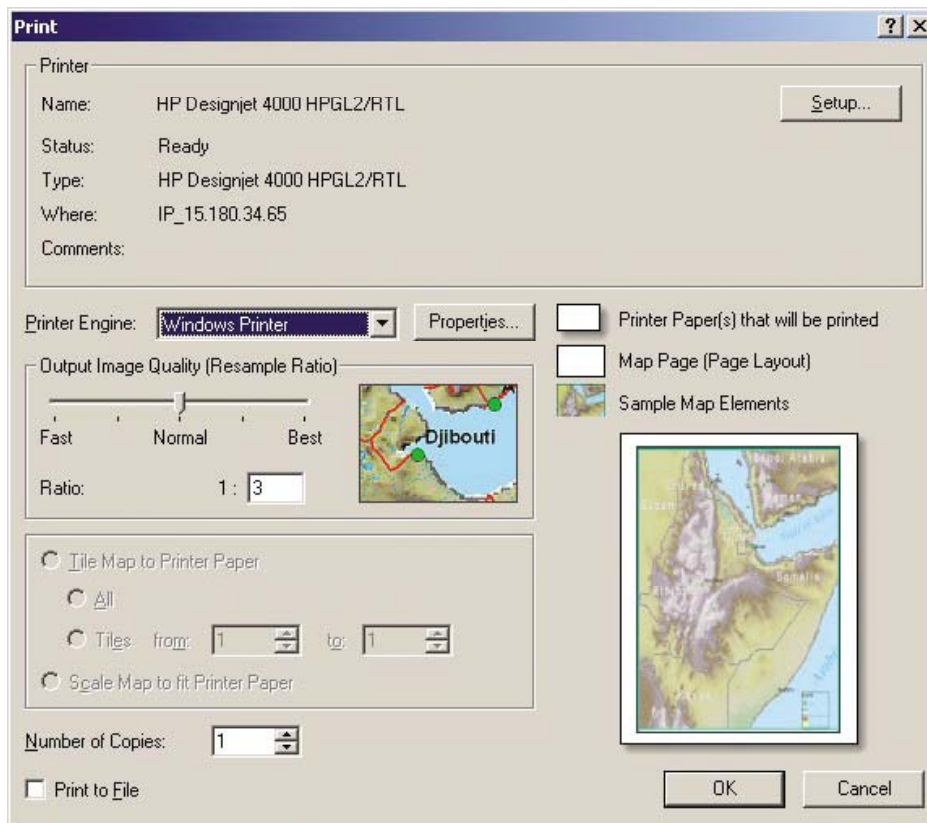


3. Klik tombol Properties dan konfigurasi driver sebagai berikut.
  - Pada tab Paper/Quality [Kertas/Kualitas], atur **Print Quality [Kualitas Cetak ke Best [Terbaik]**.
  - Pada tab Color, pastikan bahwa kotak **Print In Grayscale** tidak ditandai, dan atur **Color Matching Method** ke 'sRGB'.
4. Klik tombol OK.

5. Pilih **File > Print**.

- **Printer Engine:** pilih Windows Printer (driver raster yang dipilih akan digunakan).
- **Output Image Quality (Resampling Ratio):** pengaturan ini mengubah jumlah sampel piksel sewaktu file pencetakan ArcMap dibuat; ia menentukan berapa piksel dalam dokumen peta yang akan digunakan untuk membuat file yang dikirimkan ke printer.
  - Fast [Cepat] = 1:5
  - Normal = 1:3
  - Best [Terbaik] = 1:1 (apa adanya)

Pilihan 'Best' memerlukan banyak sumber daya untuk memproses pekerjaan cetak, dan dapat menyebabkan waktu proses yang lama dan mungkin pesan memori habis, tergantung pada ukuran pemetaannya. Jika Anda mengalami masalah ini, pilih Output Image Quality lebih rendah dari 'Best'. Ingatlah bahwa kualitas cetakan Anda tidak akan meningkat dengan mengirim gambar yang resolusinya lebih tinggi dari resolusi masukan printer.

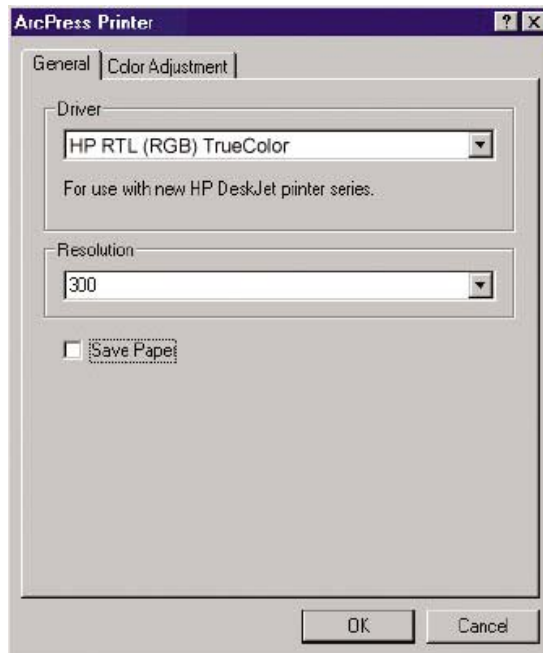


6. Anda dapat mencetak sekarang (klik tombol OK).

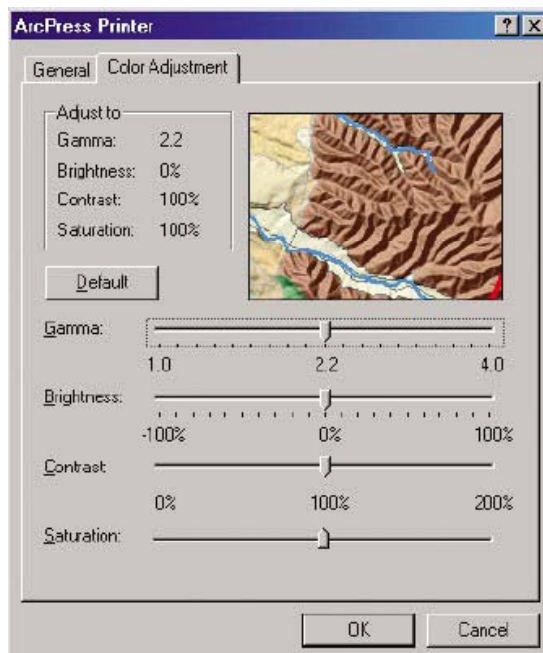
## Mencetak dengan mesin printer ArcPress

1. Driver yang Anda perlukan harus diinstalasi, meskipun hanya akan berfungsi sebagai port.
2. Setelah Anda siap mencetak, pilih **File > Page and Print Setup**, pilih driver (pengaturan driver tidak berpengaruh), dan klik tombol OK.
3. Pilih **File > Print**.
  - **Printer Engine:** pilih ArcPress.

- Klik tombol **Properties**, pilih driver HP RTL (RGB) TrueColor, dan pilih resolusi yang akan dikirimkan ke printer.



- Pilih tab Color Adjustment jika Anda ingin mengatur gama, tingkat cahaya, kontras, atau saturasi. Anda dapat melihat pratayang perubahan tersebut.



4. Anda dapat mencetak sekarang: klik tombol OK dalam kotak dialog ini dan dalam kotak dialog Print.

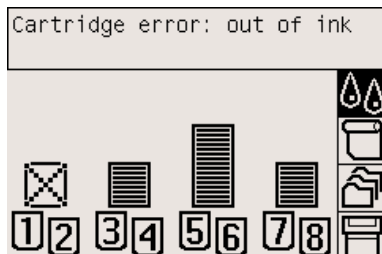
# 11 Bagaimana... (topik sistem tinta)

- Melepaskan kartrid tinta
- Memasukkan kartrid tinta
- Melepaskan kepala cetak
- Memasukkan kepala cetak
- Mengatur pemantauan kepala cetak
- Memulihkan (membersihkan) kepala cetak
- Membersihkan kontak listrik kepala cetak
- Mengatur kepala cetak
- Melepaskan pembersih kepala cetak:
- Memasukkan pembersih kepala cetak:
- Memeriksa status sistem tinta
- Mendapatkan statistik kartrid tinta
- Mendapatkan statistik kepala cetak

## Melepaskan kartrid tinta

Ada dua jenis pelepasan kartrid tinta.


- Tinta kartrid hampir habis dan Anda ingin menggantinya dengan kartrid penuh untuk pencetakan tanpa ditunggu (Anda dapat menghabiskan sisa tinta pada kartrid pertama di waktu lain).
- Kartrid tinta kosong dan Anda harus menggantinya untuk melanjutkan pencetakan.

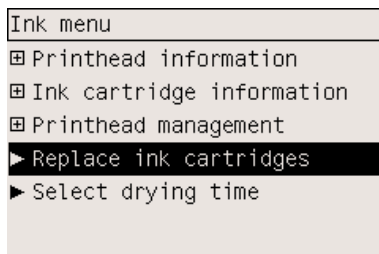


**AWAS** Jangan mencoba melepaskan kartrid tinta sewaktu mencetak.

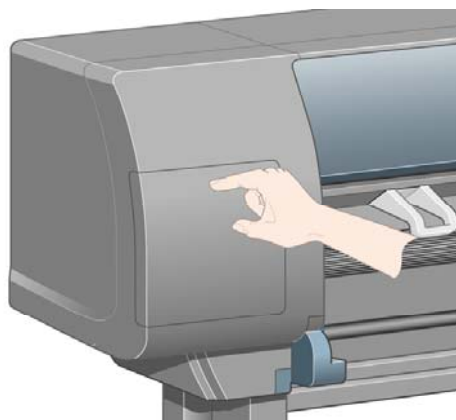
**AWAS** Lepaskan kartrid tinta hanya jika Anda sudah siap untuk memasukkan kartrid lain.

**PERINGATAN!** Pastikan bahwa roda printer terkunci (tuas rem ditekan ke bawah) untuk mencegah printer bergerak.

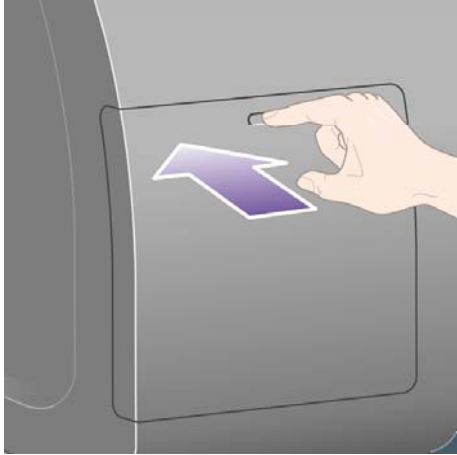
1. Pada panel depan printer, pilih ikon , lalu **Replace ink cartridges [Ganti kartrid tinta]**.



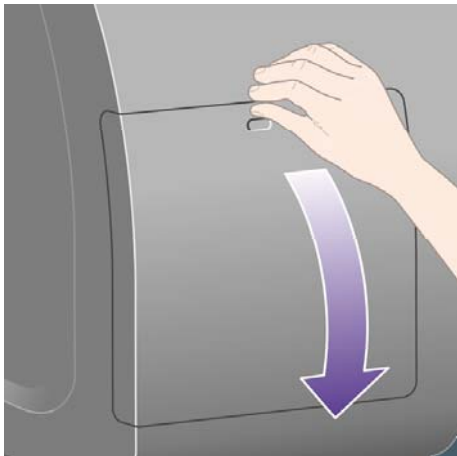
2. Pintu kartrid tinta terletak di samping kiri printer.



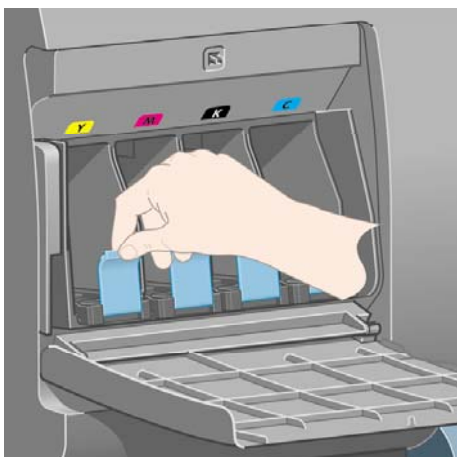
3. Lepaskan kait pintu dengan menekan bagian atas sampai berbunyi klik.



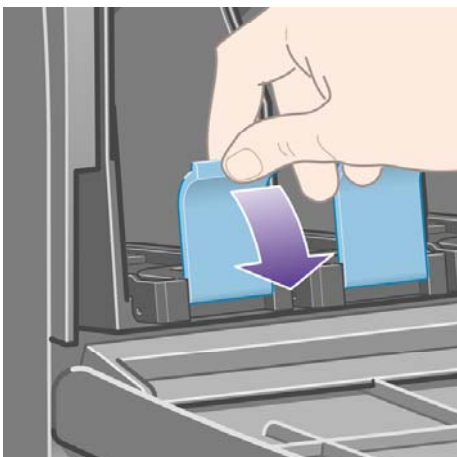
4. Tarik untuk membuka pintu sepenuhnya.



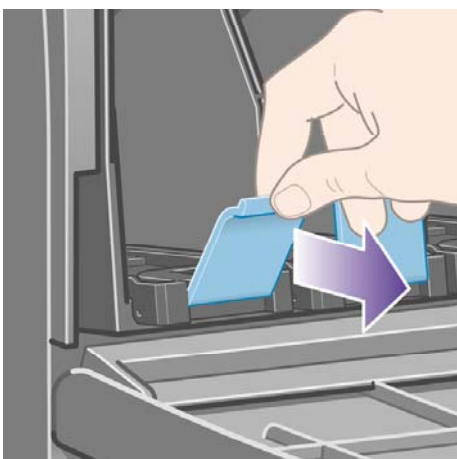
5. Pegang tab biru di depan kartrid yang ingin Anda lepaskan.



6. Tarik tab biru ke bawah.



7. Lalu tarik keluar, ke arah Anda.

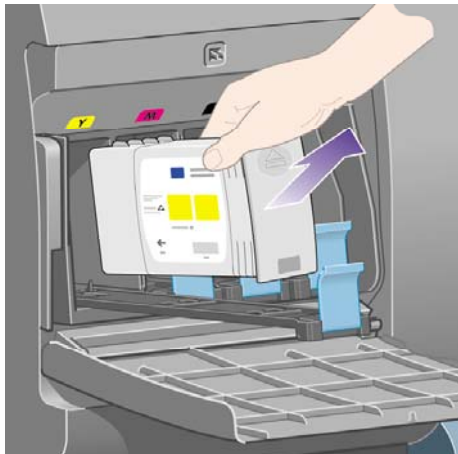


8. Kartrid keluar, padaudukannya.





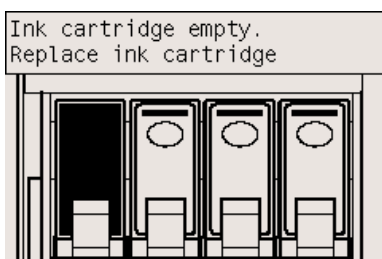
9. Angkat kartrid keluar dari dudukannya.



**Perhatikan** Hindari menyentuh tepi kartrid yang dimasukkan ke dalam printer, mungkin ada tinta pada kontakannya.

**Perhatikan** Hindari menyimpan kartrid tinta setengah pakai pada sisinya.

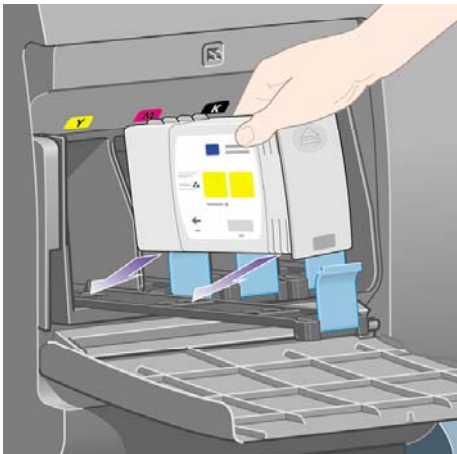
10. Tampilan panel depan akan mengenali kartrid tinta yang hilang.



## Memasukkan kartrid tinta

1. Ambil kartrid tinta baru dan temukan label yang menunjukkan warna tinta. Pegang kartrid tinta sehingga Anda dapat melihat label penunjuk berwarna pada bagian atas sisi yang menghadap Anda.
2. Periksa apakah kabel berwarna di atas celah kosong pada printer cocok dengan warna label pada kartrid.

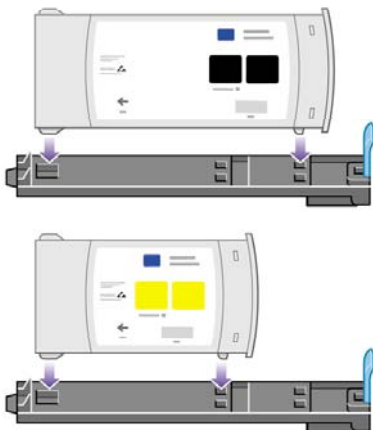
- 3. Masukkan kartrid tinta ke dalam dudukan kartrid.



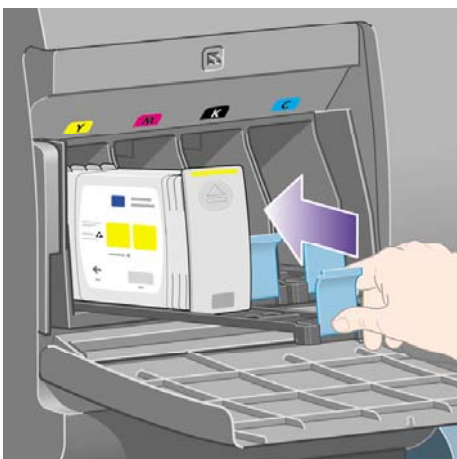
Tempatkan kartrid tinta di bagian belakang dudukan seperti ditunjukkan di bawah ini.



**Perhatikan** Tersedia kartrid tinta hitam besar yang memenuhi seluruh panjang dudukan.

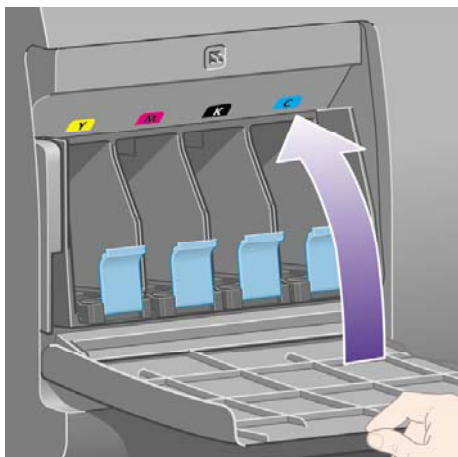


- 4. Geser dudukan dan kartrid ke dalam celah sampai terkunci di tempatnya.

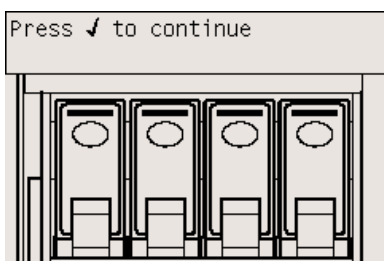


Jika Anda mengalami kesulitan, lihat [Saya tidak dapat memasukkan kartrid tinta.](#)

5. Setelah semua kartrid dimasukkan, tutup pintunya (dorong sampai berbunyi klik).



6. Tampilan panel depan mengkonfirmasi bahwa semua kartrid telah dimasukkan dengan benar.

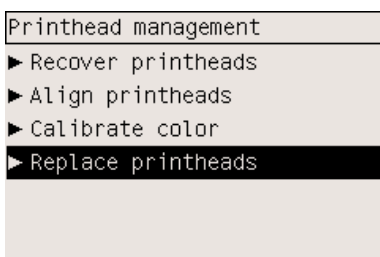


## Melepaskan kepala cetak

- 
- ⚠ PERINGATAN!** Pastikan bahwa roda printer terkunci (tuas rem ditekan ke bawah) untuk mencegah printer bergerak.
- 

Penggantian kepala cetak harus dilakukan dengan printer dimatikan pada saklar pemutus daya.

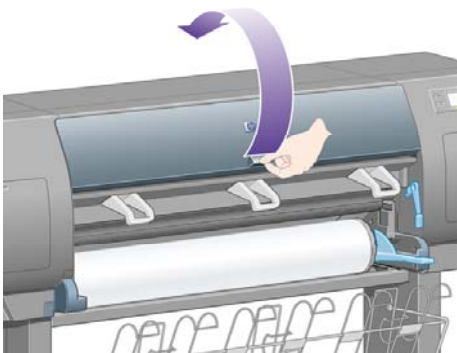
1. Pada panel depan printer, pilih ikon , lalu **Printhead management > Replace printheads [Ganti kepala cetak]**.



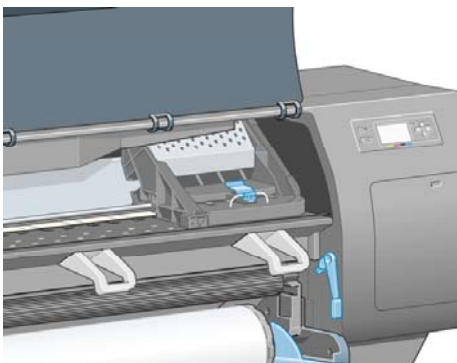
2. Printer memindahkan carriage ke posisinya yang benar.

- 
- ⚠ AWAS** Jika carriage tetap berada di bagian tengah printer lebih dari tujuh menit. Carriage akan mencoba bergeser kembali ke posisi normalnya di ujung kanan.
-

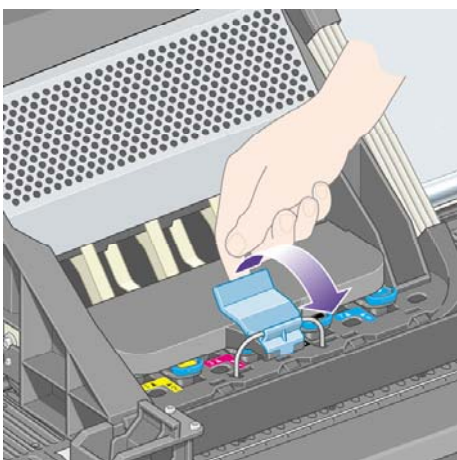
3. Setelah carriage berhenti bergerak, panel depan akan meminta Anda untuk membuka jendela.



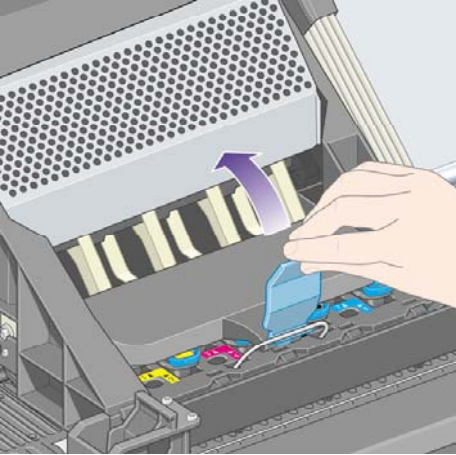
4. Menemukan carriage.



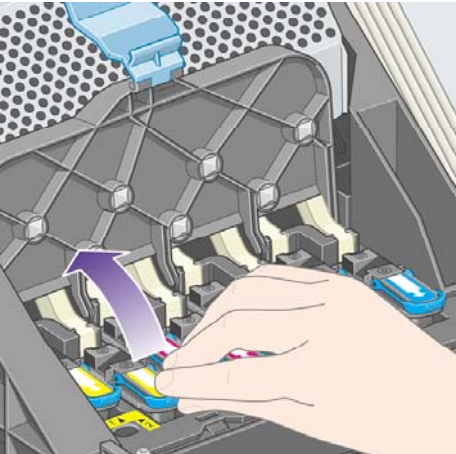
5. Tarik ke atas dan lepaskan kait di atas carriage.



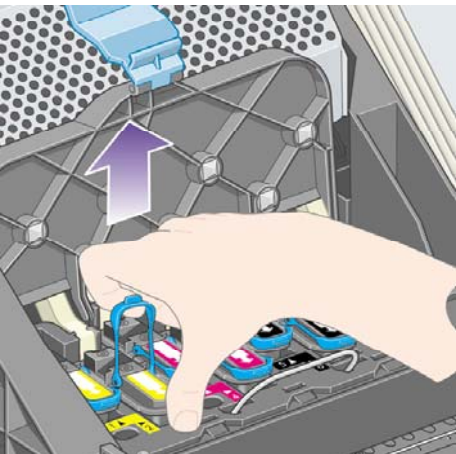
6. Angkat penutup carriage Ini akan memberi Anda akses ke kepala cetak.



7. Untuk melepaskan kepala cetak, angkat tangkai berwarna biru.

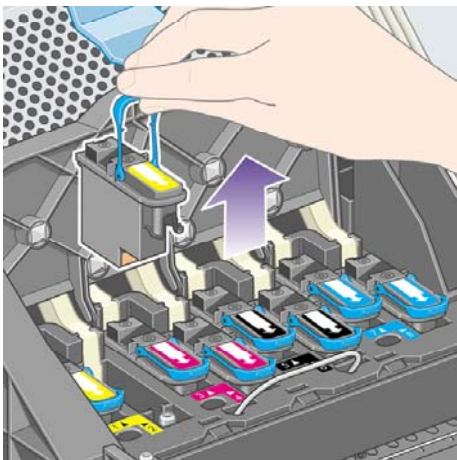


8. Dengan menggunakan tangkai biru, dengan hati-hati lepaskan kepala cetak.

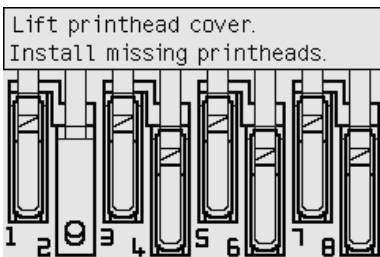


- 9. Dengan hati-hati tarik tangkai biru ke atas sampai kepala cetak terlepas dari carriage.

**AWAS** Jangan menarik paksa karena dapat merusak kepala cetak.

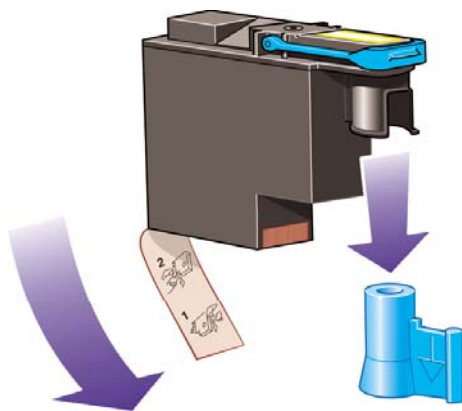


- 10. Tampilan panel depan mengenali kepala cetak yang hilang.



## Memasukkan kepala cetak

- 1. Jika kepala cetak masih baru:
  - a. Lepaskan tutup pelindung biru dengan menariknya ke bawah.
  - b. Lepaskan pita pelindung bening dari ujung semprot kepala cetak dengan menarik tab kertas.

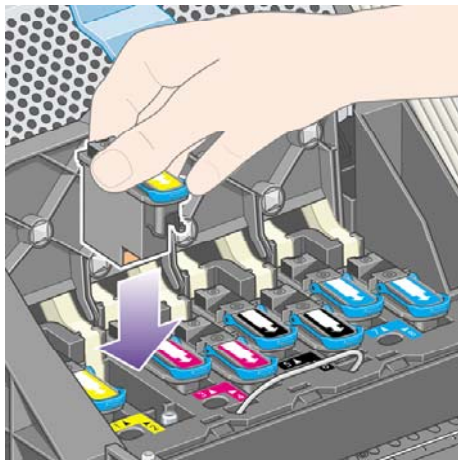


Kepala cetak dirancang untuk mencegah Anda memasukkannya ke tempat yang salah tanpa sengaja. Periksa apakah label berwarna pada kepala cetak cocok dengan label berwarna di bagian carriage di mana kepala cetak akan dimasukkan.

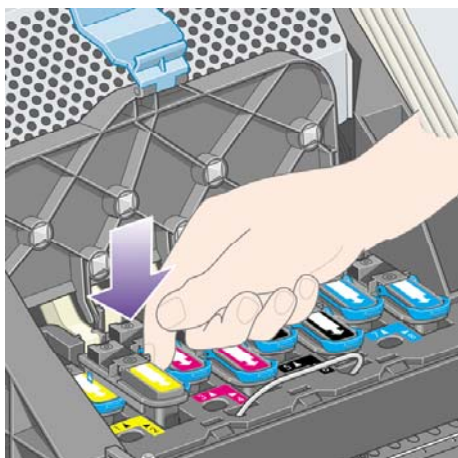
- Masukkan kepala cetak baru ke posisinya yang benar di dalam carriage.



**AWAS** Masukkan kepala cetak dengan perlahan, dan tegak lurus ke bawah. Kepala cetak bisa rusak jika Anda memasukkannya terlalu cepat, atau menyudut, atau jika Anda memutarinya sewaktu memasukkannya.



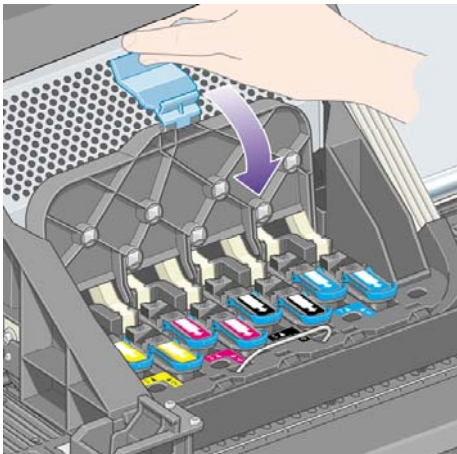
- Dorong ke bawah seperti ditunjukkan anak panah di bawah ini.



Saat memasang kepala cetak baru mungkin ada hambatan, maka Anda perlu menekannya dengan kuat tetapi lembut.

Jika Anda mengalami kesulitan, lihat [Saya tidak dapat memasukkan kepala cetak](#).

- 4. Masukkan kepala cetak lain yang perlu diinstalasi, dan tutup penutup carriage.

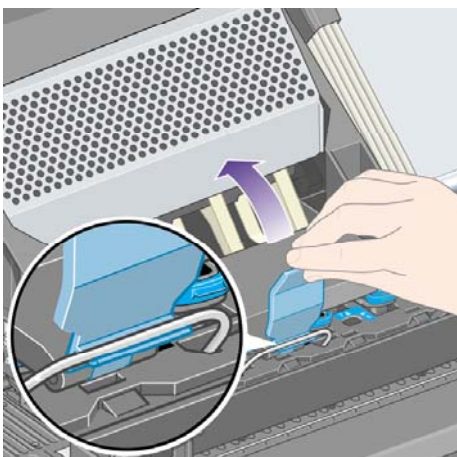


Setelah semua kepala cetak dimasukkan dengan benar dan diterima printer, printer akan mengeluarkan bunyi biip.

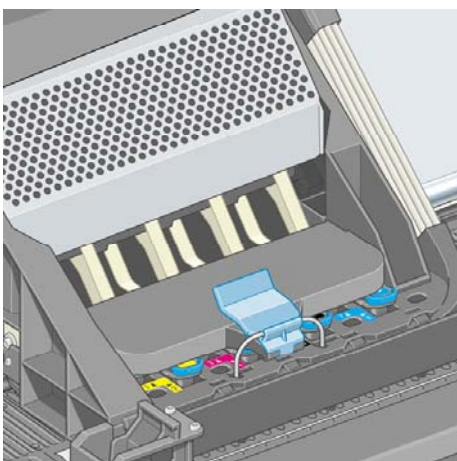


**Perhatikan** Jika printer tidak berbunyi biip sewaktu Anda memasukkan kepala cetak dan pesan **Replace** [Ganti] muncul pada panel depan, kepala cetak mungkin perlu disetel ulang.

- 5. Kunci penutup carriage.

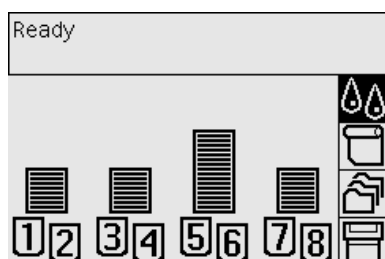


Apabila terkunci dengan benar, carriage tampak seperti ini:





6. Tutup jendela.
7. Panel depan mengkonfirmasi bahwa semua kepala cetak terpasang dengan benar.




8. Sekarang ganti pembersih kepala cetak untuk setiap kepala cetak yang telah diganti. Lihat [Melepaskan pembersih kepala cetak](#): dan [Memasukkan pembersih kepala cetak](#):



**AWAS** Membiarkan pembersih kepala cetak lama di dalam printer akan memperpendek masa pakai kepala cetak baru dan dapat merusak printer.

## Mengatur pemantauan kepala cetak

Printer otomatis memeriksa status kepala cetak dari waktu ke waktu untuk memantau kesehatannya dan mendeteksi masalah apa pun yang dapat mempengaruhi kualitas cetakan. Frekuensi pemeriksaan ini dioptimalkan untuk menjaga kecepatan mencetak.


Jika Anda ingin meningkatkan frekuensi pemantauan kepala cetak untuk mendeteksi masalah lebih dini, pilih ikon , lalu **Printer configuration [Konfigurasi printer] > Printhead monitoring [Pemantauan kepala cetak] > Intensive [Intensif]**. Apabila printer sedang mencetak dan pemantauan kepala cetak diatur ke **Intensive**, panel depan dan baris status printer pada Server Web Terpadu akan menampilkan pesan berikut ini: **Printing. Printhead monitoring** (tidak hanya **Printing**).



**Perhatikan** Apabila **Intensive** dipilih, kecepatan mencetak akan menurun karena meningkatnya frekuensi pemeriksaan kepala cetak.

Untuk kembali ke frekuensi standar pemantauan kepala cetak, pilih ikon , lalu **Printer configuration > Printhead monitoring > Optimized [Teroptimalkan]**.

## Memulihkan (membersihkan) kepala cetak

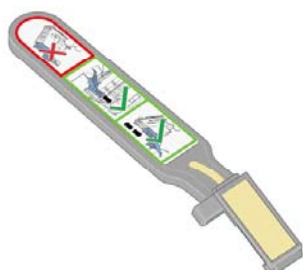
Untuk membersihkan kepala cetak (yang sering memulihkannya dari masalah), ke panel depan printer dan pilih ikon , lalu **Printhead management > Recover printheads [Pulihkan kepala cetak]**. Pembersihan berlangsung sekitar dua sampai empat menit.



## Membersihkan kontak listrik kepala cetak

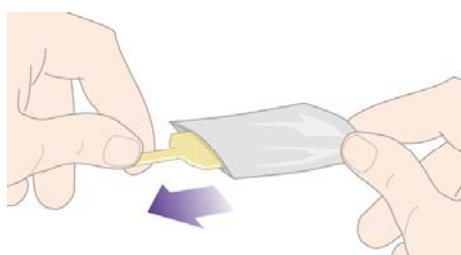
Pada kasus yang ekstrim printer mungkin tidak dapat mengenali kepala cetak yang telah diinstalasi. Hal ini disebabkan oleh penumpukan tinta pada kontak listrik antara kepala cetak dan carriage kepala cetak. Dalam hal ini Anda dianjurkan untuk membersihkan kontak listrik kepala cetak. Pembersihan rutin kontak apabila tidak ada masalah, tidak dianjurkan.

Penghapus antarkontak carriage disertakan dengan printer Anda (di dalam kotak Kit Perawatan).



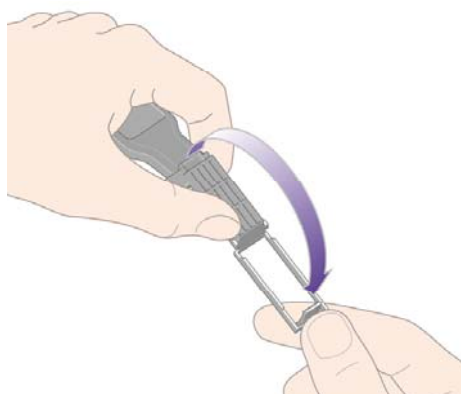
Alat ini harus digunakan untuk membersihkan antarkontak listrik dari carriage kepala cetak dan kepala cetak, yang harus dilakukan jika panel depan terus-menerus menampilkan pesan **Reset** atau **Replace** di samping kepala cetak.

1. Lepaskan spons pengganti yang dilembabkan dari kantongnya.

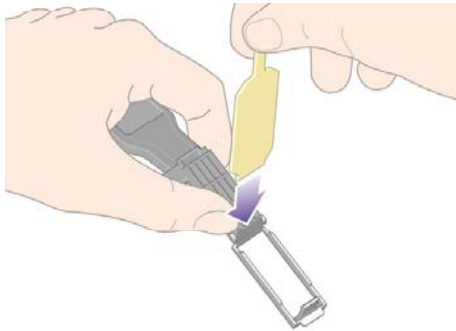


Suplai spons disertakan di dalam kotak bersama penghapus. Jika semua spons telah digunakan, Anda dapat memesannya dengan menghubungi perwakilan layanan pelanggan Anda.

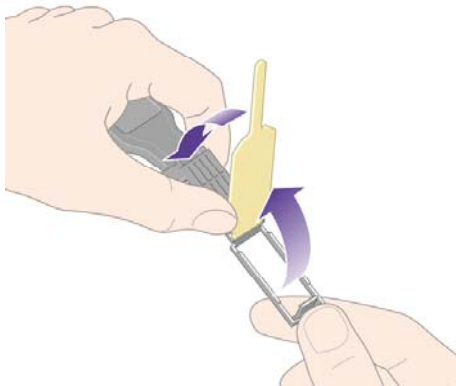
2. Buka penghapus antarkontak carriage.



- Masukkan spons ke dalam penghapus antarkontak carriage dengan meletakkan spons di permukaan penghapus antarkontak carriage dengan tab yang pendek pada celah penempatan.



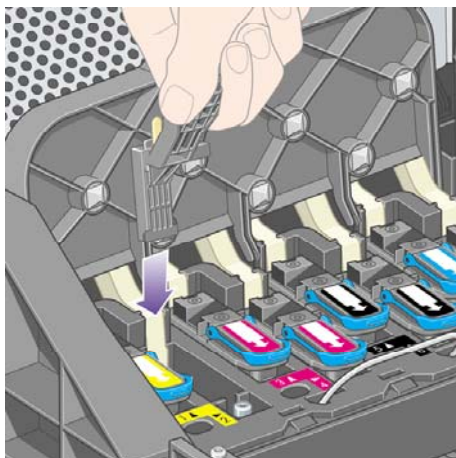
- Tutup penghapus antar kontak carriage, dengan menjepit spons di tempatnya.



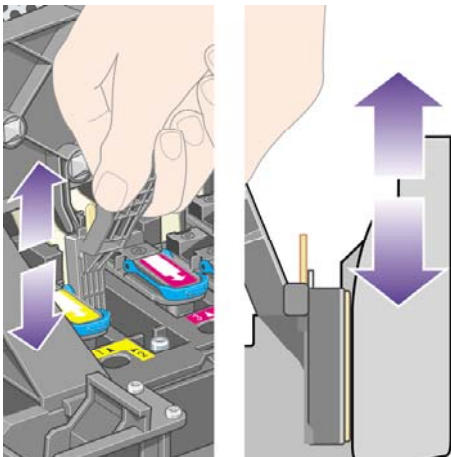
- Buka kait carriage kepala cetak dan keluarkan kepala cetak yang bermasalah, seperti ditunjukkan pada panel depan. Lihat [Melepaskan kepala cetak](#).
- Masukkan penghapus antarkontak carriage ke dalam celah kepala cetak di bagian belakang. Usap kontak listrik dengan memasukkan alat tersebut di antara kontak listrik di belakang celah dan per baja dengan spons membelakangi Anda ke arah kontak listrik. Cobalah menghindari menyentuh sisa tinta yang mungkin menumpuk di permukaan dasar celah.



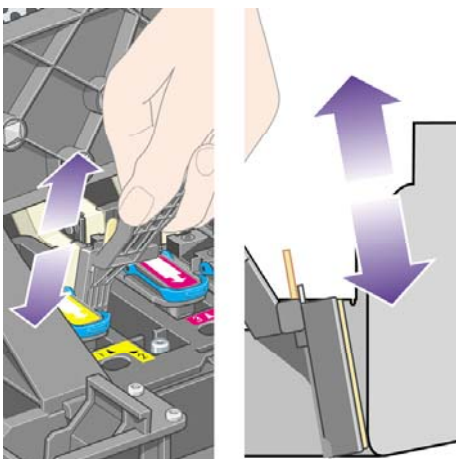
**AWAS** Jika carriage tetap berada di bagian tengah printer lebih dari tujuh menit. Carriage akan mencoba bergeser kembali ke posisi normalnya di ujung kanan.



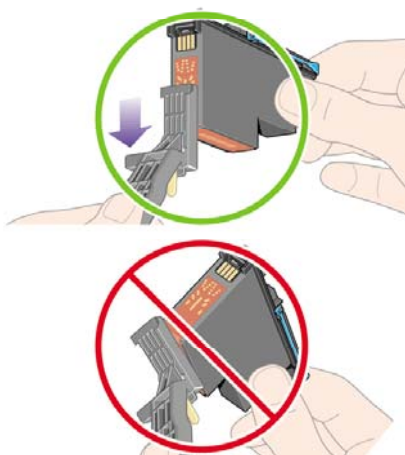
- 7. Gosok spons pada kontak dengan **sedikit** tekanan di sepanjang konektor fleksibel sejauh dimungkinkan oleh penahan mekanis pada alat.



- 8. Berhati-hatilah untuk membersihkan semua kontak dengan tuntas, termasuk pada titik terbawah konektor.



- 9. Dengan menggunakan spons yang sama, bersihkan strip bawah kontak listrik pada kepala cetak (kecuali kepala cetaknya baru), hindari menyentuh bagian atas kontak listrik.

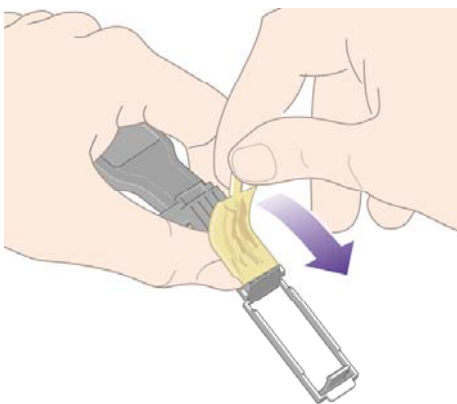


**⚠ AWAS** Jangan menyentuh permukaan kepala cetak yang berisi ujung semprot, yang mudah rusak.

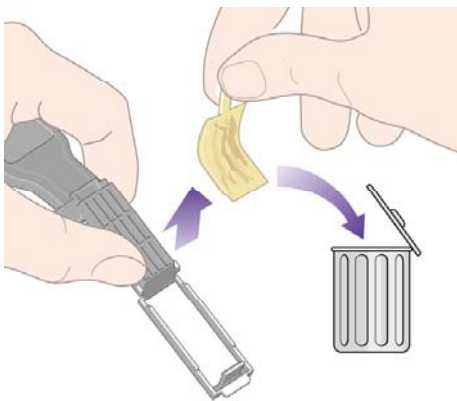
10. Setelah menunggu beberapa saat sampai kedua konektor kering, pasang kembali kepala cetak ke dalam carriage kepala cetak. Lihat [Memasukkan kepala cetak](#).
11. Setelah selesai membersihkan, buka penghapus antarkontak carriage dengan menarik tab spons.



12. Membuka spons kotor dari penghapus antarkontak carriage.



13. Buang spons kotor di tempat yang aman untuk mencegah tinta mengenai tangan dan pakaian.




Jika panel depan terus menampilkan pesan **Reset [Setel ulang dudukan]** atau **Replace [Ganti]**, ganti kepala cetak atau hubungi perwakilan layanan pelanggan Anda.

## Mengatur kepala cetak

Printer biasanya menjalankan pengaturan kepala cetak setiap kali kepala cetak diganti. Jika tidak ada kertas yang diisikan, printer akan menjalankan pengaturan apabila Anda kemudian mengisikan kertas.




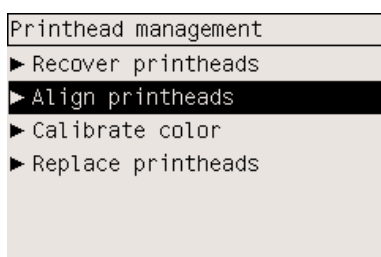

---

**Perhatikan** Anda dapat menonaktifkan pengaturan kepala cetak otomatis dari panel depan: pilih ikon , lalu **Printer configuration [Konfigurasi printer] > Auto printhead alignment [Peng. kepala cetak oto.] > Off [Nonaktif]**.

---

Di samping itu, Anda harus mengatur kepala cetak jika Cetakan Diagnostik Gambar menunjukkan kesalahan pengaturan. Lihat [Bagaimana... \(topik Cetakan Diagnostik Gambar\)](#).

1. Pastikan bahwa mengisikan gulungan kertas buram ke dalam printer; hasil terbaik akan didapatkan dengan jenis kertas yang bisa Anda gunakan. Lembaran tunggal kertas, dan bahan transparan seperti translucent bond, clear film, matte film, tracing paper, dan vellum tidak sesuai untuk pengaturan kepala cetak.
2. Untuk meminta pengaturan kepala cetak (jika pengaturan tidak otomatis dilakukan), ke panel depan, pilih ikon , lalu **Printhead management > Align printheads [Atur kepala cetak]**.



3. Jika Anda mendekati akhir gulungan, panel depan akan melaporkan bahwa printer mungkin perlu memasukkan kertas sampai 3 m ( $\approx$  10 ft) sebelum memulai pengaturan kepala cetak. Ini diperlukan untuk memastikan keberhasilan pengaturan. Dalam hal ini, Anda akan memiliki pilihan berikut ini:
  - Melanjutkan pengaturan kepala cetak, membiarkan printer memasukkan kertas sebanyak yang diperlukan
  - Menjadwalkan ulang pengaturan kepala cetak, setelah Anda menggunakan beberapa meter kertas yang tersisa untuk mencetak
  - Membatalkan pengaturan kepala cetak
4. Jika Anda memilih untuk melanjutkan pengaturan kepala cetak, proses akan segera dimulai, kecuali ada gambar yang sedang di cetak, di mana pengaturan akan dilakukan segera setelah pekerjaan pencetakan tersebut selesai.

Proses pengaturan memakan waktu kurang lebih dua belas menit.

## Melepaskan pembersih kepala cetak:

Setelah Anda mengganti kepala cetak, panel depan akan meminta Anda untuk mengganti pembersih kepala cetak.




---

**AWAS** Pada waktu mengganti kepala cetak, selalu ganti pembersih kepala cetak yang sesuai. Membiarkan pembersih kepala cetak lama di dalam printer akan memperpendek masa pakai kepala cetak baru dan dapat merusak printer. Pembersih kepala cetak baru disertakan dengan setiap kepala cetak baru.

---

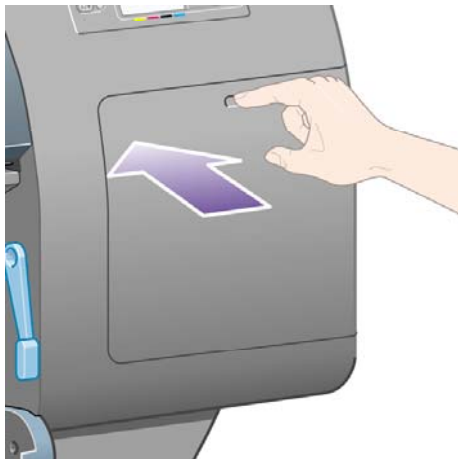
Apabila melepaskan pembersih kepala cetak:

- Hati-hati jangan sampai tinta mengenai tangan Anda. Mungkin ada tinta pada, di sekitar, dan di dalam pembersih kepala cetak yang diganti.
- Selalu pegang dan simpan pembersih kepala cetak yang diganti secara tegak untuk menghindari tinta tumpah.

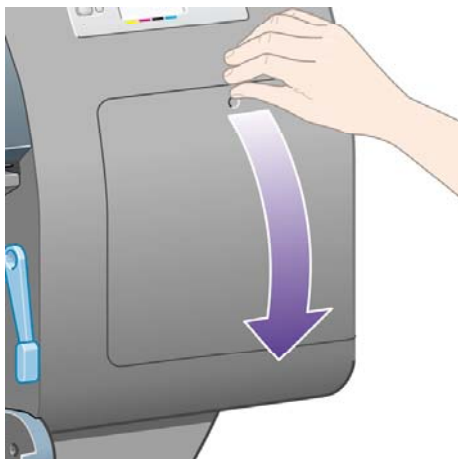


**PERINGATAN!** Pastikan bahwa roda printer terkunci (tuas rem ditekan ke bawah) untuk mencegah printer bergerak.

1. Pembersih kepala cetak terletak di dalam celah di bawah panel depan, di bagian depan printer. Tekan bagian atas pintu stasiun servis untuk melepaskan kuncinya.



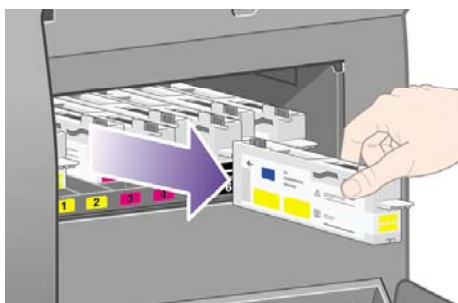
2. Buka pintu



3. Setiap pembersih kepala cetak dilengkapi tangkai di bagian depan. Untuk melepaskan pembersih, tekan ke dalam dan ke atas seperti ditunjukkan anak panah di sini, sampai pembersih terlepas.



4. Angkat pembersih kepala cetak untuk melepaskannya dari celah, dan geser keluar secara horisontal seperti ditunjukkan di bawah ini.



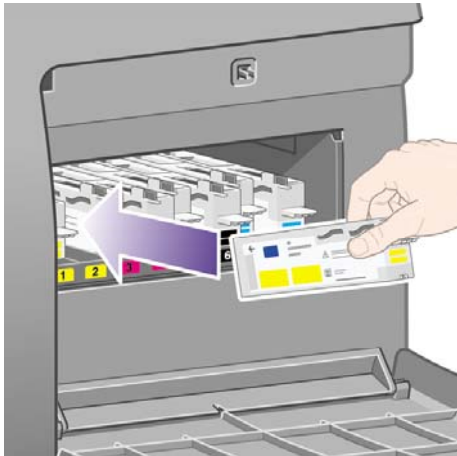
Lihat juga [Memasukkan pembersih kepala cetak](#).

## Memasukkan pembersih kepala cetak:

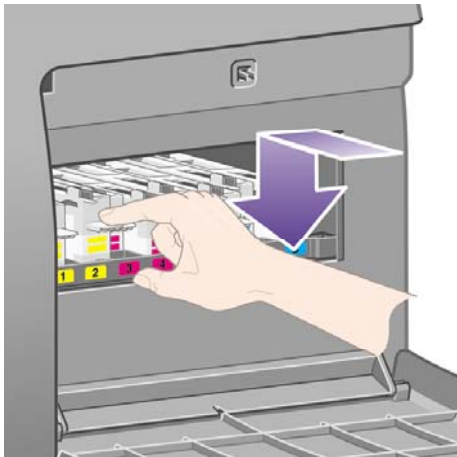
Kantong plastik tempat pembersih kepala cetak baru dapat digunakan untuk membuang kepala cetak dan pembersih kepala cetak lama.



1. Masukkan setiap pembersih kepala cetak ke dalam lokasi celah warna yang benar, di dalam stasiun servis, sesuai arah yang ditunjukkan oleh anak panah di sini.



2. Setelah pembersih kepala cetak didorong masuk sepenuhnya, tekan ke dalam dan ke bawah seperti ditunjukkan anak panah di sini, sampai berbunyi klik di tempatnya.



Jika Anda mengalami kesulitan, lihat [Saya tidak dapat memasukkan pembersih kepala cetak](#).



**Perhatikan** Panel depan tidak akan menampilkan pembersih kepala cetak baru sebelum pintu sisi-kanan ditutup.

3. Setelah Anda memasukkan pembersih kepala cetak ke dalam printer, tutup pintunya.




**Perhatikan** Printer memerlukan semua kartrid tinta, kepala cetak, dan pembersih kepala cetak terpasang sebelum melanjutkan.

4. Jika tidak ada kertas yang diisikan, panel depan akan meminta Anda untuk mengisinya.

Apabila Anda memasukkan kepala cetak baru, printer biasanya akan melakukan pengaturan kepala cetak dan kalibrasi warna. Keduanya dianjurkan untuk kualitas cetakan terbaik. Dalam beberapa kasus, Anda mungkin memutuskan untuk menunda pengaturan kepala cetak setelah pencetakan Anda selesai.



**Perhatikan** Jika Anda ingin menghemat waktu dengan mengorbankan kualitas cetakan, Anda dapat menonaktifkan prosedur ini dari panel depan, dengan memilih ikon  icon, lalu **Printer configuration > Auto printhead alignment > Off [Nonaktif]** dan **Printer configuration > Color calibration > Off [Nonaktif]**.

Panel depan mungkin meminta Anda untuk mengisikan kertas yang sesuai untuk pengaturan kepala cetak. Prosedur pengaturan kepala cetak membutuhkan gulungan kertas buram: bukan lembaran tunggal, dan bukan bahan transparan atau tembus cahaya.

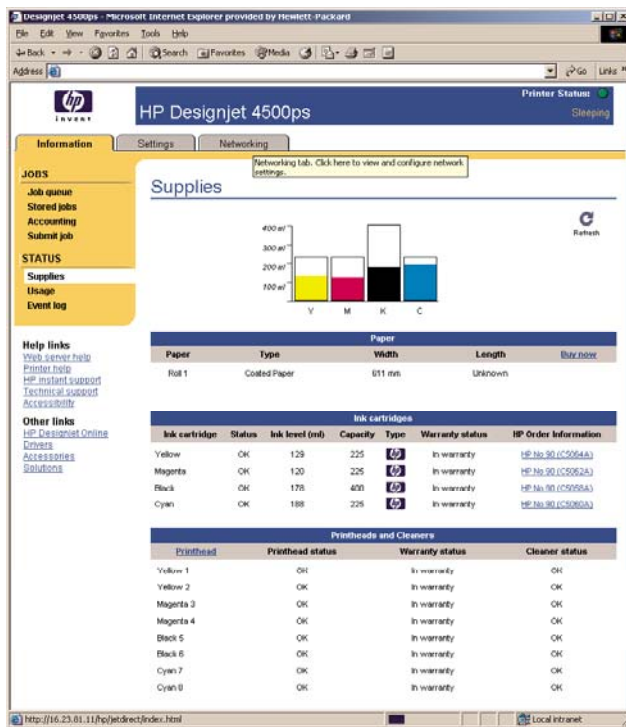
Setelah panel depan menampilkan **Ready**, Anda siap untuk mencetak.



**Perhatikan** Pastikan jendela printer dan pintu sisi-kanan sudah ditutup setelah Anda mengganti suplai. Printer tidak akan mencetak bila keduanya terbuka.

## Memeriksa status sistem tinta


1. Mengakses Server Web Terpadu (lihat [Mengakses Server Web Terpadu](#)).
2. Pergi ke halaman **Supplies** [Suplai].



Halaman **Supplies** menunjukkan status kartrid tinta (termasuk level tinta), kepala cetak, pembersih kepala cetak, dan kertas yang diisikan.

## Mendapatkan statistik kartrid tinta

Untuk mendapatkan informasi tentang kartrid tinta:


1. Ke panel depan lalu pilih ikon .
2. Pilih **Ink cartridge information [Informasi kartrid tinta]**, lalu pilih kartrid mana yang Anda inginkan informasinya.
3. Panel depan menampilkan:
  - Warnanya
  - Nama produknya
  - Nomor produknya
  - Nomor serinya
  - Statusnya
  - Level tintanya, jika diketahui
  - Kapasitas total tinta dalam milliliter
  - Pabrik pembuatnya
  - Status garansinya

Anda dapat juga mendapatkan sebagian besar informasi ini tanpa meninggalkan komputer Anda dengan menggunakan Server Web Terpadu.

Untuk penjelasan tentang pesan status kartrid tinta, lihat [Pesan status kartrid tinta](#).

## Mendapatkan statistik kepala cetak

Untuk mendapatkan informasi tentang kepala cetak Anda:

1. Ke panel depan lalu pilih ikon .
2. Pilih **Printhead information [Informasi kepala cetak]**, lalu pilih kepala cetak mana yang Anda inginkan informasinya.
3. Panel depan menampilkan:
  - Warnanya
  - Nama produknya
  - Nomor produknya
  - Nomor serinya
  - Statusnya
  - Volume tinta yang telah digunakan
  - Status garansinya
  - Status dari pembersihnya

Anda dapat juga mendapatkan sebagian besar informasi ini tanpa meninggalkan komputer Anda dengan menggunakan Server Web Terpadu.

Untuk penjelasan tentang pesan status kepala cetak dan pembersih kepala cetak, lihat [Pesan status kepala cetak](#) dan [Pesan status pembersih kepala cetak](#).

Jika status jaminannya **See warranty note [Lihat keterangan jaminan]**, hal ini menunjukkan bahwa tinta non-HP digunakan. Lihat [Jaminan Terbatas Di Seluruh Dunia—Printer HP Designjet 4000/4500 series dan 4500mfp](#) untuk rincian dari implikasi jaminan.

## 12 Bagaimana... (topik akunting)

- Mendapatkan informasi akunting dari printer
- Memeriksa statistik penggunaan printer
- Memeriksa penggunaan tinta dan kertas untuk suatu pekerjaan
- Meminta data akunting melalui E-mail

## Mendapatkan informasi akunting dari printer

Ada beberapa cara untuk mendapatkan informasi akunting dari printer Anda.

- Melihat statistik penggunaan printer untuk seluruh masa pakai printer, atau jangka waktu tertentu. Lihat [Memeriksa statistik penggunaan printer](#).
- Melihat penggunaan tinta dan kertas untuk masing-masing pekerjaan terakhir Anda menggunakan Server Web Terpadu atau panel depan printer. Lihat [Memeriksa penggunaan tinta dan kertas untuk suatu pekerjaan](#).
- Meminta data akunting melalui E-mail. Printer mengirim data dalam format XML secara berkala ke alamat E-mail yang ditentukan; data ini dapat ditafsirkan atau dirangkum oleh aplikasi pihak ketiga, atau ditampilkan sebagai spreadsheet Excel.. Lihat [Meminta data akunting melalui E-mail](#).
- Gunakan aplikasi pihak ketiga untuk meminta data status printer, penggunaan printer, atau akunting pekerjaan melalui Internet. Printer menyediakan data dalam format XML ke aplikasi tersebut bila diminta. HP menyediakan Software Development Kit [Kit Pengembangan Perangkat Lunak] untuk memfasilitasi pengembangan aplikasi tersebut.

## Memeriksa statistik penggunaan printer

1. Mengakses Server Web Terpadu (lihat [Mengakses Server Web Terpadu](#)).
2. Ke halaman **Usage** [Penggunaan].
3. Ke tab **Historical [Riwayat]** untuk melihat penggunaan akumulatif printer sejak hari pertama.
4. Ke tab **Snapshot** untuk menyimpan rekaman penggunaan akumulatif sejak hari pertama, dan menyetel ulang penghitung tab **Accumulated** ke nol.
5. Pergi ke tab **Accumulated** untuk melihat penggunaan akumulatif sejak snapshot terakhir.



**Perhatikan** Ketepatan dari statistik penggunaan ini tidak dijamin.

## Memeriksa penggunaan tinta dan kertas untuk suatu pekerjaan

1. Mengakses Server Web Terpadu (lihat [Mengakses Server Web Terpadu](#)).
2. Pergi ke halaman **Accounting**, yang menunjukkan pada Anda semua informasi tentang pekerjaan yang belum lama dicetak oleh printer.

Atau dapat juga, pergi ke halaman **Jobs Queue**, dan klik pada nama pekerjaan yang Anda inginkan informasinya. Halaman propertinya akan ditampilkan.

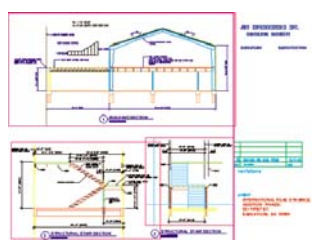
## Meminta data akunting melalui E-mail

1. Pastikan bahwa tanggal dan waktu printer telah disetel dengan benar. Lihat [Mengatur tanggal dan waktu](#).
2. Juga pada tab Settings [Pengaturan], periksa apakah server E-mail telah diatur dengan benar.
3. Juga pada tab Settings [Pengaturan], pilih **Device setup [Peng. awal perangkat]** dan pilih pengaturan pada bagian Accounting [Akunting]. Anda harus memasukkan alamat E-mail kemana file akunting dapat dikirim, dan frekuensi pengirimannya.

4. Anda juga dapat memilih untuk meminta ID account untuk setiap pekerjaan cetak. Dalam kasus ini, semua pengirim pekerjaan cetak harus memberikan ID account, jika tidak printer akan menahan pekerjaan dalam antrian sampai ID diberikan. Anda dapat memberikan ID account saat mengirim pekerjaan dengan Server Web terpadu atau dengan driver printer (menggunakan tab Accounting [Akunting]).
5. Setelah Anda menyelesaikan langkah di atas, printer akan mengirim data akunting melalui E-mail dengan frekuensi yang telah Anda tetapkan. Data ini diberikan dalam format XML dan dapat ditafsirkan dengan mudah oleh program pihak ketiga. Data yang tersedia untuk masing-masing pekerjaan termasuk nama pekerjaan, ID account jika ada, nama pengguna, kapan pekerjaan dikirim, kapan pekerjaan dicetak, waktu cetak, jenis gambar, jumlah halaman, jumlah salinan, jenis dan ukuran kertas, jumlah masing-masing warna tinta yang digunakan, dan berbagai atribut pekerjaan lainnya.

Gambar terbagi dalam empat jenis:

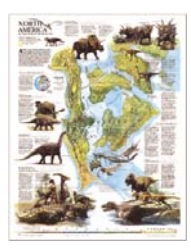
- A: Low-coverage lines [Garis cakupan-rendah] (kurang dari 0,5 ml/m<sup>2</sup>)



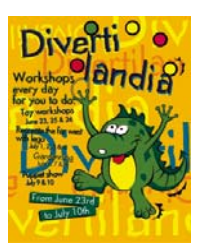
- B: High-coverage lines [Garis cakupan-tinggi] (0,5 s.d 2 ml/m<sup>2</sup>)



- C: Maps and low-coverage renders [Peta dan render cakupan-rendah] (2 s.d 5 ml/m<sup>2</sup>)



- D: Photographs [Foto] (lebih dari 5 ml/m<sup>2</sup>)



Anda dapat men-download template Excel dari HP Designjet Online (<http://www.hp.com/go/designjet/>) yang memungkinkan Anda untuk menampilkan data XML yang lebih mudah dibaca dalam format spreadsheet.

Analisa data akunting memungkinkan Anda untuk menagih pelanggan atas penggunaan printer Anda secara tepat dan fleksibel. Anda dapat, misalnya:

- Menagih masing-masing pelanggan untuk semua tinta dan kertas yang digunakan oleh pelanggan tersebut dalam jangka waktu tertentu.
- Menagih masing-masing pelanggan secara terpisah untuk setiap pekerjaan.
- Menagih masing-masing pelanggan secara terpisah untuk setiap proyek, dengan rincian pekerjaan.



# 13 Bagaimana... (topik perawatan printer)

- Membersihkan bagian luar printer
- Membersihkan roller masukan
- Membersihkan pelat cetak
- Melumasi carriage kepala cetak
- Mengganti bilah pemotong manual
- Merawat kartrid tinta
- Memindahkan atau menyimpan printer saya
- Memperbarui firmware printer saya

## Membersihkan bagian luar printer

Bersihkan bagian luar printer dan semua bagian printer yang biasanya Anda sentuh dalam pengoperasian normal (mis. tangkai dudukan kartrid tinta) seperlunya dengan spons lembab atau kain lembut dan bahan pembersih rumah tangga yang lembut seperti sabun cair yang tidak keras.




**PERINGATAN!** Untuk menghindari sengatan listrik, pastikan daya printer MATI dan steker listrik dicabut sebelum Anda membersihkannya. Jangan sampai air masuk ke dalam printer.



**AWAS** Jangan menggunakan bahan pembersih keras/abrasif pada printer.

## Membersihkan roller masukan

Anda harus merencanakan untuk membersihkan roller masukan Anda secara rutin, sekali setahun atau apabila Anda melihat penurunan kinerja pergantian gulungan.

1. Keluarkan semua kertas dari dalam printer.
2. Pada panel depan, pilih ikon , lalu **Paper handling options > Clean roller > Input roller 1 [Roller masukan 1]** atau **Input roller 2 [Roller masukan 2]**. Perintah ini akan memutar roller sehingga seluruh permukaannya dapat dibersihkan.

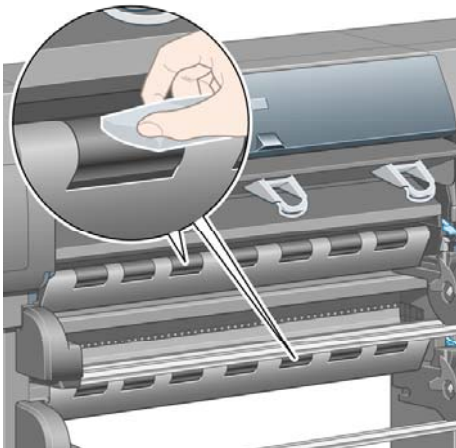


**Perhatikan** Jika Anda menggunakan Printer HP Designjet 4000 series, dan perintah ini tidak tersedia, harap men-download revisi firmware terbaru (lihat [Memperbarui firmware printer saya](#)). Pengaturan ini akan tersedia mulai Musim Semi 2006.

3. Gunakan kain bersih, yang menyerap tanpa serat, sedikit dibasahi dengan alkohol isopropyl, untuk menghapus semua kotoran atau partikel kertas dari roller masukan.



**Perhatikan** Alkohol isopropyl tidak disertakan dengan Kit Perawatan.



4. Setelah Anda selesai membersihkan roller, tekan tombol Pilih pada panel depan untuk menghentikan pemutaran.

## Membersihkan pelat cetak

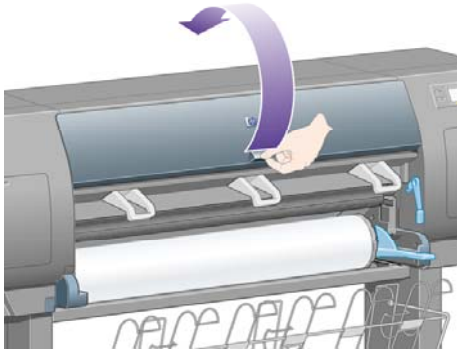
Anda harus merencanakan untuk membersihkan pelat cetak printer Anda secara teratur, setiap beberapa bulan atau bila diperlukan.



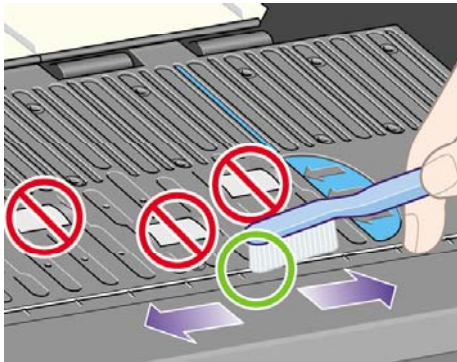
**Perhatikan** Jika Anda mencetak pada kertas lebar setelah lama menggunakan kertas yang lebih sempit, Anda mungkin menemukan bahwa sisi kiri pelat kotor dan meninggalkan bekas pada bagian belakang kertas jika tidak dibersihkan.

Ikuti petunjuk berikut ini untuk membersihkan pelat cetak.

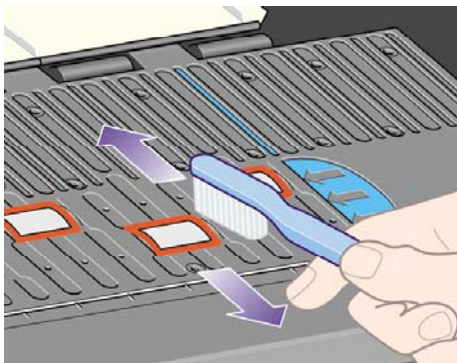
1. Keluarkan semua kertas dari dalam printer.
2. Buka jendela.




3. Dengan sikat kering, buang tinta yang menumpuk di lekukan pemotong.



4. Dengan sikat kering yang sama, buang sisa tinta dari permukaan pelat cetak.



5. Pada panel depan, pilih ikon , lalu **Paper handling options > Clean roller > Clean platen [Bersihkan pelat]**. Perintah ini akan memutar roller kecil pada pelat sehingga seluruh permukaannya dapat dibersihkan.



---

**Perhatikan** Jika Anda menggunakan Printer HP Designjet 4000 series, dan perintah ini tidak tersedia, harap men-download revisi firmware terbaru (lihat [Memperbarui firmware printer saya](#)). Pengaturan ini akan tersedia mulai Musim Semi 2006.

---

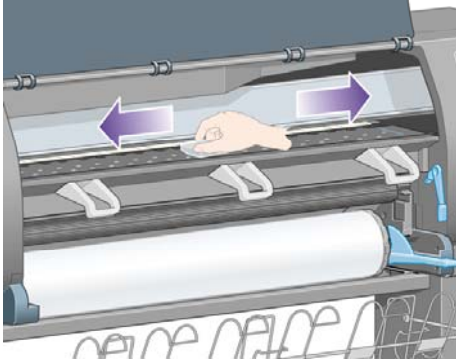
- Gunakan kain tanpa serat yang bersih, sedikit dibasahi dengan alkohol isopropyl, untuk menghapus sisa tinta yang terlepas dari pelat cetak.



---

**Perhatikan** Alkohol isopropyl tidak disertakan dengan Kit Perawatan.

---

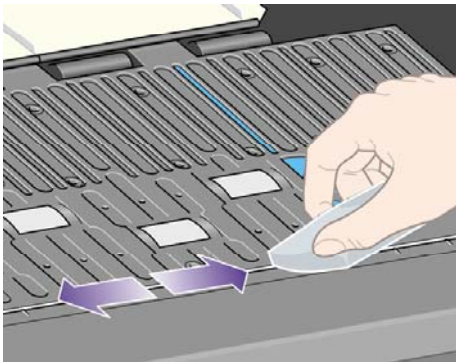


---

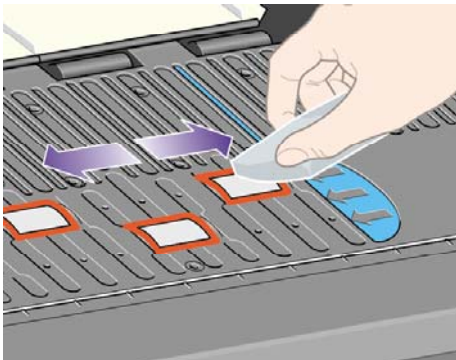
**AWAS** Jangan menggunakan pembersih komersial atau abrasif. Jangan langsung membasahi pelat karena Anda akan meninggalkan terlalu banyak kelembaban.

---

- Bersihkan undakan pemotong dengan kain lembab.





- Bersihkan bagian roda yang terbuka dengan kain kering. Idealnya Anda harus membersihkan seluruh lingkaran roda.



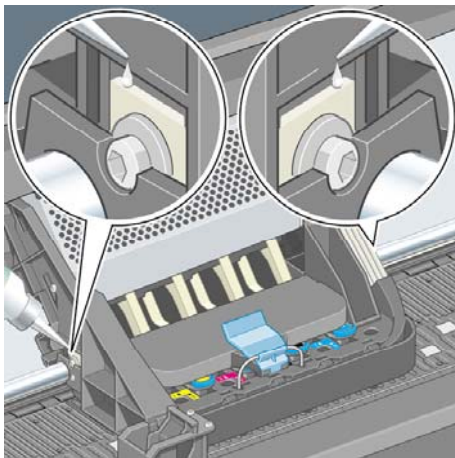
# Melumasi carriage kepala cetak

Carriage kepala cetak perlu sekali-sekali dilumasi (sekitar sekali setahun) agar dapat meluncur dengan mudah di sepanjang tangkai penggeser.

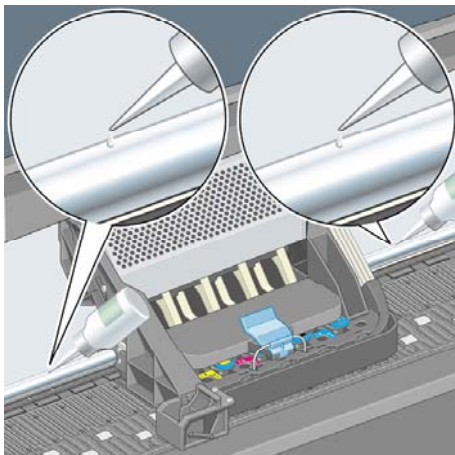
1. Untuk mengakses carriage, pergi ke panel depan dan pilih ikon , lalu **Printhead management > Replace printheads [Ganti kepala cetak]**. Carriage akan bergeser ke bagian tengah printer.

 **AWAS** Jika carriage tetap berada di bagian tengah printer lebih dari tujuh menit. Carriage akan mencoba bergeser kembali ke posisi normalnya di ujung kanan.

2. Ambil botol minyak pelumas dari Kit Perawatan yang disertakan dengan printer Anda. Kit pengganti dapat dipesan jika diperlukan.
3. Buka jendela dan tuangkan beberapa tetes pelumas dari Kit Perawatan Pengguna pada bantalan di kedua sisi carriage.



4. Tuangkan beberapa tetes pelumas langsung ke tangkai penggeser di kedua sisi carriage.



5. Tutup jendela.

## Mengganti bilah pemotong manual

Bilah pemotong umumnya tidak perlu diganti kecuali Anda sering menggunakannya untuk memotong kertas berat. Meskipun demikian, setiap pemotong dilengkapi bilah cadangan. Jika pemotong sudah tidak dapat memotong dengan efektif lagi, Anda dapat mengganti bilah pemotong sebagai berikut.

1. Mulailah dengan pemotong pada posisi normal di sebelah kanan laci.
2. Lepaskan sekrup dari bawah pemotong, dengan memegang alas penutup agar tidak jatuh.
3. Lepaskan alas penutup dengan memutarnya ke bawah dan menariknya keluar.
4. Lepaskan bilah yang usang dari pemotong.



---

**PERINGATAN!** Berhati-hatilah jangan sampai menyentuh tepi tajam bilah pemotong.

---

5. Lepaskan bilah cadangan dari pemotong dan pasang untuk menggantikan bilah yang lama.
6. Pasang kembali alas penutup.
7. Pasang kembali sekrup alas penutup dan gunakan obeng untuk mengencangkannya.

## Merawat kartrid tinta

Selama masa pakai normal kartrid, tidak diperlukan perawatan khusus. Meskipun demikian, untuk menjaga kualitas cetakan terbaik, Anda harus mengganti kartrid setelah kadaluarsa, yaitu tanggal yang tertera pada kartrid ditambah 6 bulan.

## Memindahkan atau menyimpan printer saya

Jika Anda perlu memindahkan printer Anda atau menyimpannya untuk waktu lama, Anda perlu mempersiapkan dengan baik untuk menghindari kerusakan. Untuk mempersiapkan printer Anda, ikuti petunjuk di bawah ini.

1. Jangan melepaskan kartrid tinta, kepala cetak, atau pembersih kepala cetak.
2. Pastikan bahwa tidak ada kertas yang diisikan.
3. Pastikan bahwa carriage kepala cetak berada di stasiun servis (ujung kanan printer).
4. Pastikan bahwa panel depan menampilkan pesan **Ready**.
5. Matikan daya menggunakan tombol Daya pada panel depan.
6. Matikan juga saklar daya di bagian belakang printer.
7. Lepaskan kabel listrik printer dan semua kabel yang menghubungkan printer ke jaringan, komputer, atau scanner.
8. Jika Anda memiliki penumpuk Hp Designjet 4500, cabut kabelnya dan lepaskan.



---

**Perhatikan** Kami sangat menganjurkan agar Anda tidak mencoba untuk membongkar modul gulungan HP Designjet 4500.

---

## Memperbarui firmware printer saya

Berbagai fungsi pada printer Anda dikontrol oleh perangkat lunak yang tersimpan di dalam printer, yang dikenal sebagai firmware.

Dari waktu ke waktu perbaruan firmware akan tersedia dari Hewlett-Packard. Perbaruan ini menambah fungsionalitas printer Anda dan meningkatkan fitur yang telah ada pada printer Anda. Firmware dapat didownload dari Internet dan diinstalasi pada printer Anda menggunakan halaman **Firmware update** Server Web Terpadu (terdapat pada tab **Settings**).

Jika Anda tidak dapat menggunakan Server Web Terpadu karena Anda tidak memiliki koneksi TCP/IP ke printer Anda (misalnya, apabila menggunakan USB atau AppleTalk), Anda dapat memperoleh perbaruan firmware dan perangkat lunak instalasi HP Designjet 4000 series dari halaman Web berikut ini:

- <http://www.hp.com/support/designjet/fw4000/>
- <http://www.hp.com/support/designjet/fw4000ps/>

Dan Anda dapat memperoleh perbaruan firmware dan perangkat lunak instalasi HP Designjet 4500 series dari:

- <http://www.hp.com/support/designjet/fw4500/>
- <http://www.hp.com/support/designjet/fw4500ps/>
- <http://www.hp.com/support/designjet/fw4500mfp/>

Firmware mencakup serangkaian profil media yang paling umum digunakan. Profil media ekstra dapat di-download secara terpisah; lihat [Download profil media](#).





# 14 Bagaimana... (topik Cetakan Diagnostik Gambar)

- [Mencetak Cetakan Diagnostik Gambar](#)
- [Menanggapi Cetakan Diagnostik Gambar](#)
- [Menafsirkan Diagnostik Gambar bagian 1](#)
- [Menafsirkan Diagnostik Gambar bagian 2](#)
- [Menafsirkan Diagnostik Gambar bagian 3](#)
- [Jika masih tetap bermasalah](#)

# Mencetak Cetakan Diagnostik Gambar


Image Diagnostics Print (Cetakan Diagnostik Gambar) berisi pola yang dirancang untuk menyorot masalah kualitas cetakan. Ini membantu Anda memeriksa apakah Anda mengalami masalah kualitas gambar, dan jika ada, apa penyebab masalah tersebut dan bagaimana mengatasinya.

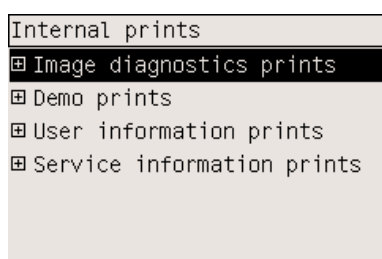
Sebelum menggunakan Cetakan Gambar Diagnostik, periksa apakah Anda telah menggunakan pengaturan kualitas cetakan yang sesuai (lihat [Memilih pengaturan kualitas cetak](#)).

Untuk mencetak Cetakan Diagnostik Gambar:

1. Pastikan bahwa Anda mengisikan kertas setidaknya berukuran A3 (29,7 × 42 cm = 11,7 × 16,5 in) ke dalam printer. Gunakan jenis kertas yang sama yang Anda gunakan sewaktu mendeteksi masalah.
2. Pastikan bahwa panel depan memiliki pengaturan yang sama sewaktu Anda mendeteksi masalah (lihat [Mengubah kualitas cetak](#)). Pada Cetakan Diagnostik Gambar, satu-satunya perbedaan antara **Drawings/text** dan **Images** adalah bahwa yang terakhir menggunakan lebih banyak tinta pada bagian 2, sehingga warnanya tampak lebih gelap.

Pencetakan Cetakan Diagnostik Gambar memakan waktu kurang lebih dua menit jika Anda memilih **Images**; mungkin kurang jika Anda memilih **Drawings/text** (tergantung pada jenis kertas).

3. Pada panel depan printer, pilih ikon , lalu **Internal prints** > **Image diagnostics prints** > **Print drawings/text [Mencetak garis/teks]** atau **Print images [mencetak gambar]**.



Apabila cetakan sudah siap, lihat [Menanggapi Cetakan Diagnostik Gambar](#).

## Menanggapi Cetakan Diagnostik Gambar

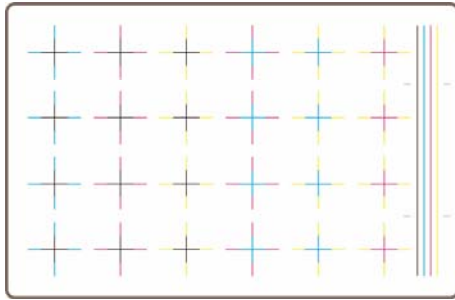
Cetakan Diagnostik Gambar terdiri dari tiga bagian bernomor.

1. Bagian 1 menguji pengaturan kepala cetak. Lihat [Menafsirkan Diagnostik Gambar bagian 1](#).
2. Bagian 2 menguji kinerja kepala cetak dan mekanisme gerak maju kertas. Lihat [Menafsirkan Diagnostik Gambar bagian 2](#).
3. Jika Bagian 2 menunjukkan masalah kepala cetak, bagian 3 mengenali dari delapan kepala cetak mana yang menyebabkannya. Lihat [Menafsirkan Diagnostik Gambar bagian 3](#).

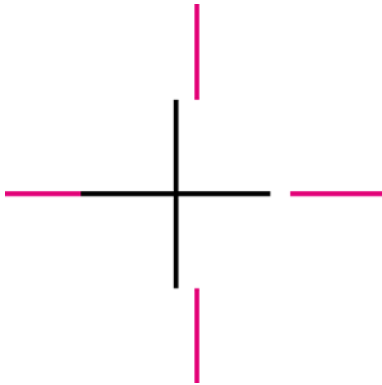
Jika Bagian 2 tidak menunjukkan masalah, Anda dapat dan sebaiknya mengabaikan Bagian 3.

## Menafsirkan Diagnostik Gambar bagian 1

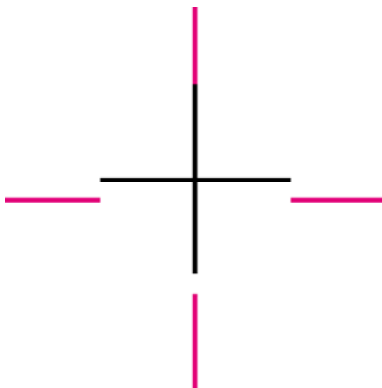
Bagian 1 bertujuan untuk mengenali masalah ketepatan pengaturan warna-ke-warna dan pengaturan dua arah.



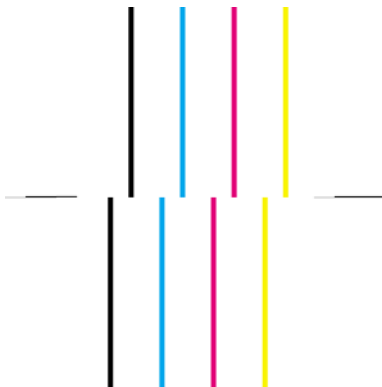
Jika Anda mengalami kesalahan pengaturan horizontal, Anda akan melihat seperti ini:



Jika Anda mengalami kesalahan pengaturan vertikal, Anda akan melihat seperti ini:



Jika Anda mengalami kesalahan pengaturan dua arah, Anda akan melihat seperti ini:



## Tindakan perbaikan

1. Atur kepala cetak, dengan menggunakan jenis kertas yang sama dengan kualitas gambar yang tidak dapat diterima, jika memungkinkan (beberapa jenis kertas tidak sesuai untuk pengaturan kepala cetak). Lihat [Mengatur kepala cetak](#).
2. Jika tidak ada peningkatan kualitas cetakan, hubungi perwakilan layanan pelanggan Anda.

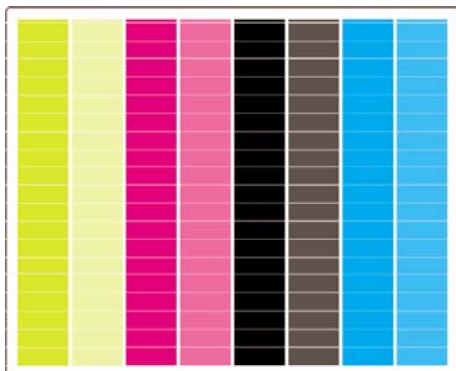
## Menafsirkan Diagnostik Gambar bagian 2

Bagian 2 bertujuan untuk menguji apakah kepala cetak dan mekanisme gerak maju kertas bekerja dengan benar. Bagian cetakan ini tidak boleh digunakan untuk memeriksa konsistensi atau akurasi warna.

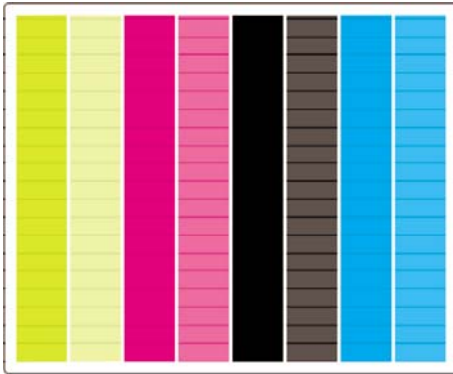


### Cacat penjaluran

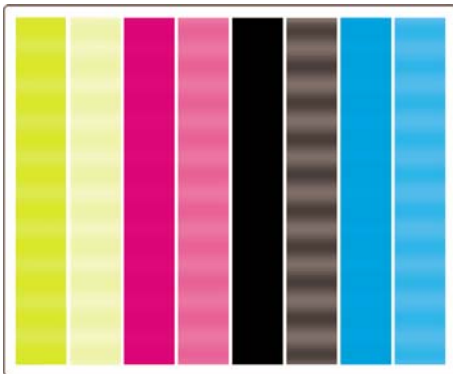
Cacat penjaluran terjadi jika Anda melihat jalur horisontal yang berulang pada gambar yang tercetak. Cacat ini tampak seperti jalur terang:



atau jalur gelap:



atau lebih seperti efek gelombang:

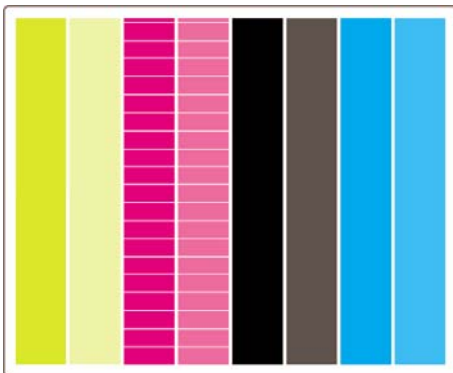


## Jalur horisontal hanya di sepanjang strip satu warna

Jika kepala cetak rusak, Anda akan melihat jalur horisontal hanya di sepanjang satu strip warna; atau setidaknya jalur horisontal tersebut lebih jelas pada satu warna dibandingkan pada warna lainnya.



**Perhatikan** Jalur pada strip hijau lebih sulit untuk dilihat; dan bisa disebabkan oleh kepala cetak kuning atau kepala cetak cyan. Jika Anda hanya melihat cacat penjaluran pada strip hijau, hal itu disebabkan oleh kepala cetak; jika Anda melihat cacat penjaluran pada strip hijau dan cyan, hal itu disebabkan oleh kepala cetak cyan.



## Tindakan perbaikan

1. Periksa apakah Anda menggunakan pengaturan kualitas cetakan yang sesuai. Lihat [Memilih pengaturan kualitas cetak](#).
2. Membersihkan kepala cetak Lihat [Memulihkan \(membersihkan\) kepala cetak](#).

3. Cetak kembali Cetakan Diagnostik Gambar. Jika Anda masih melihat cacat penjaluran, lanjutkan dengan langkah 4 dan 5.
4. Karena ada dua kepala cetak untuk setiap warna, periksa kepala cetak mana yang menimbulkan masalah tersebut, menggunakan bagian 3 dari Cetakan Diagnostik Gambar. Lihat Menafsirkan Diagnostik Gambar bagian 3 Bagian 3.
5. Ganti kepala cetak yang bermasalah. Lihat Melepaskan kepala cetak dan Memasukkan kepala cetak.

### Jalur horisontal di semua strip warna.

Jika printer mengalami masalah gerak maju kertas Anda akan melihat cacat penjaluran di semua strip warna.



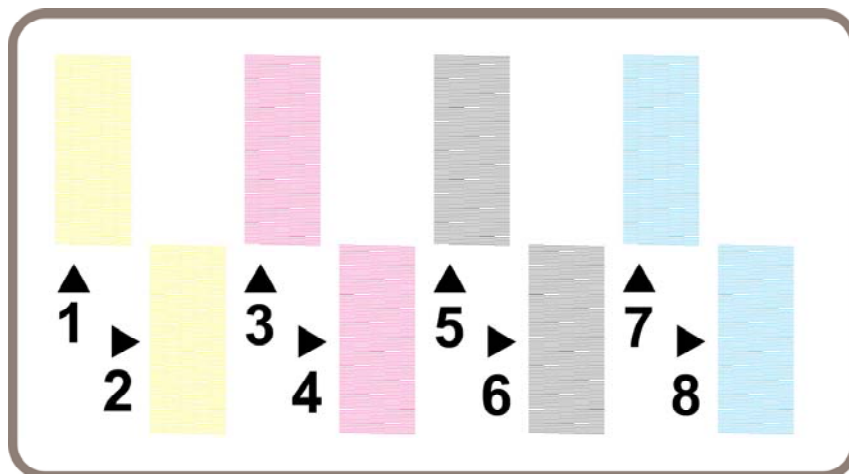
**Perhatikan** Cacat penjaluran pada strip hijau lebih sulit untuk dilihat.

### Tindakan perbaikan

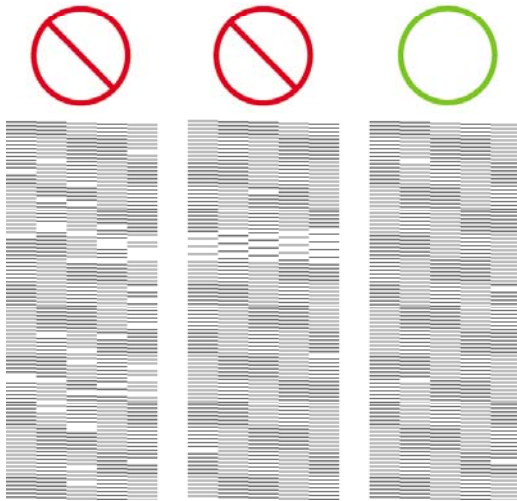
1. Periksa apakah Anda menggunakan pengaturan kualitas cetakan yang sesuai. Lihat Memilih pengaturan kualitas cetak.
2. Jika Anda menggunakan kertas kualitas-rendah, coba kertas dengan kualitas lebih tinggi. Unjuk kerja printer Anda hanya akan terjamin jika Anda menggunakan kertas yang didukung. Lihat Jenis kertas yang didukung.
3. Lakukan kalibrasi gerak maju kertas dengan jenis kertas yang sama dengan yang akan Anda gunakan untuk pencetakan akhir. Lihat Bagaimana... (topik kalibrasi gerak maju kertas).
4. Jika tidak ada peningkatan kualitas cetakan, hubungi perwakilan layanan pelanggan Anda.

## Menafsirkan Diagnostik Gambar bagian 3

Jika bagian 2 menunjukkan masalah kepala cetak, bagian 3 bertujuan untuk mengenali kepala cetak mana yang bermasalah. Setiap kotak di dalam plot ini diberi label nomor kepala cetak yang menghasilkannya.



Berikut ini tiga contoh kotak hitam dalam close-up, menampilkan garis lembut yang dihasilkannya:



Pada kedua contoh pertama di atas, beberapa garis hilang yang menunjukkan bahwa kepala cetak mungkin bermasalah. Pada kasus terakhir hanya ada beberapa garis hilang, yang dapat diterima, karena printer dapat mengkompensasi masalah kecil tersebut.

## Tindakan perbaikan

Jika bagian 3 menunjukkan masalah dengan satu kepala cetak, tetapi bagian 2 tidak menunjukkan masalah, tindakan perbaikan tidak perlu dilakukan, karena printer dapat mengkompensasi masalah tersebut dan menjaga kualitas cetakan. Meskipun demikian, jika bagian 2 juga menunjukkan masalah, lanjutkan sebagai berikut:

1. Membersihkan kepala cetak Lihat [Memulihkan \(membersihkan\) kepala cetak](#).
2. Jika tidak ada peningkatan kualitas cetakan, ganti kepala cetak yang menunjukkan masalah. Lihat [Melepaskan kepala cetak](#) dan [Memasukkan kepala cetak](#).

## Jika masih tetap bermasalah

Jika seluruh Cetakan Diagnostik Gambar tidak menunjukkan kerusakan dan Anda masih mengalami masalah kualitas cetakan, ada beberapa hal yang harus diperiksa:

- Coba gunakan pilihan kualitas cetakan lebih tinggi. Lihat [Memilih pengaturan kualitas cetak dan Mengubah kualitas cetak](#).
- Periksa driver yang akan Anda gunakan untuk mencetak. Jika driver bukan dari non-HP, kunjungi <http://www.hp.com/go/designjet/> dan download driver HP yang benar.
- Jika Anda menggunakan RIP non-HP, pengaturannya mungkin tidak benar. Rujuk pada dokumentasi yang disertakan dengan RIP.
- Periksa apakah firmware printer Anda terbaru. Lihat [Memperbarui firmware printer saya](#).
- Periksa apakah pengaturan dalam aplikasi perangkat lunak Anda sudah benar.
- Jika Anda hanya melihat masalah di bagian atas halaman, lihat [Kerusakan di awal cetakan](#).





# 15 Bagaimana... (topik kalibrasi gerak maju kertas)



Printer Anda dikalibrasi di pabrik untuk memastikan ia memajukan kertas secara akurat dengan menggunakan jenis kertas yang didukung dalam kondisi lingkungan normal. Meskipun demikian, pada keadaan tertentu Anda mungkin perlu mengkalibrasinya:

- Kertas yang tidak didukung: berbagai pabrik pembuat menghasilkan kertas dengan sifat yang berbeda seperti ketebalannya atau kekakuannya, yang akan diuntungkan dengan kalibrasi. Anda dapat mengharapkan kualitas cetakan terbaik apabila menggunakan kertas yang dianjurkan HP (lihat [Jenis kertas yang didukung](#)).
- Kondisi lingkungan abnormal tetapi stabil: jika Anda mencetak dalam kondisi suhu atau kelembaban yang tidak normal (lihat [Spesifikasi lingkungan](#)), dan kondisi tersebut diharapkan akan tetap stabil, rekalisasi mungkin berguna.

Meskipun demikian, kalibrasi gerak maju kertas mengasumsikan bahwa Anda mengalami masalah kualitas gambar dan Anda telah mengikuti prosedur pemecahan masalah yang sesuai untuk masalah tersebut. Jika Anda tidak mengalami masalah, kalibrasi tidak perlu dilakukan.

Sebelum melakukan kalibrasi gerak maju kertas, gunakan Cetakan Diagnostik Gambar untuk memeriksa apakah pengaturan semua kepala cetak sudah benar (lihat [Mencetak Cetakan Diagnostik Gambar](#)).



**Perhatikan** Secara teori, kalibrasi gerak maju kertas akan meningkatkan kualitas cetakan. Meskipun demikian, jika Anda sulit menafsirkan cetakan kalibrasi, Anda mungkin memilih pengaturan gerak maju kertas yang salah dan akibatnya menurunkan kualitas cetakan. Dalam kasus ini, Anda dapat mengembalikan ke pengaturan pabrik dengan memilih ikon  atau  pada panel depan, lalu **Paper advance calibration > Optim. for drawings/text** atau **Optimize for images > Select Pattern > Factory Default [Standar Pabrik]**.

- [Gambaran umum proses kalibrasi](#)
- [Proses kalibrasi secara terperinci](#)
- [Setelah kalibrasi](#)

## Gambaran umum proses kalibrasi

1. Gunakan panel depan untuk mencetak pola berwarna yang tersimpan dalam printer tujuh kali, setiap kali dengan pengaturan gerak maju kertas yang berbeda.
2. Tentukan pola mana yang tercetak paling baik.
3. Gunakan panel depan untuk memberitahu printer pola mana yang terbaik—dan oleh karenanya pengaturan gerak maju kertas mana yang akan digunakan.





**Perhatikan** Terdapat pengaturan gerak maju kertas yang berbeda untuk setiap jenis kertas: masing-masing harus dikalibrasi terpisah. Apabila Anda mengkalibrasi jenis kertas tertentu, pengaturan untuk semua jenis kertas lainnya tidak terpengaruh.

**Perhatikan** Pengaturan gerak maju kertas terpisah untuk **Optimized for drawings/text** dan **Optimized for images**: masing-masing harus dikalibrasi terpisah.

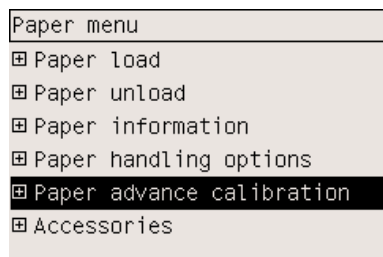
**Perhatikan** Kertas dari pabrik pembuat yang berbeda mungkin memerlukan pengaturan gerak maju yang berbeda meskipun jenisnya sama, oleh karenanya kalibrasi hanya akan berguna untuk jenis spesifik kertas yang Anda kalibrasi. Perhatikan bahwa, sewaktu Anda melakukan kalibrasi, Anda akan menghapus semua pengaturan gerak maju kertas untuk jenis kertas ini.

## Proses kalibrasi secara terperinci

Langkah 1. Isikan printer dengan jenis kertas yang Anda rencanakan untuk mencetak kemudian. Kertas harus setidaknya berukuran lebar 41 cm (16 in) dan panjang 75 cm (30 in).

Langkah 2. Pada panel depan, sorot ikon  atau . Jika Anda menggunakan printer HP Designjet 4500 series, dan dua gulungan terpasang, pastikan bahwa gulungan yang hendak Anda kalibrasi siap untuk mencetak (gulungan tersebut harus disorot pada panel depan).

Langkah 3. Tekan tombol Pilih, lalu **Paper advance calibration [Kalibrasi gerak maju kertas]**.

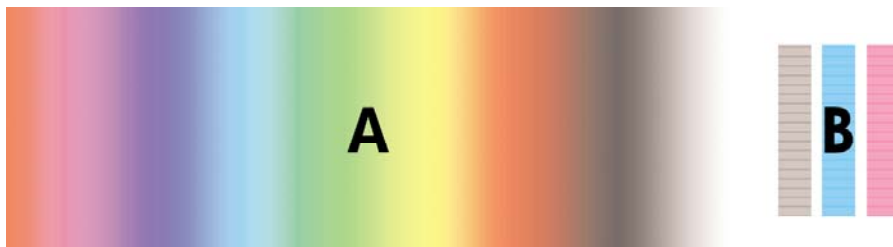


Langkah 4. Pilih **Optim. for drawings/text [Optimalkan utk gambar/teks]** atau **Optimize for images [Optimalkan utk gambar]**, tergantung pada jenis cetakan yang akan Anda cetak kemudian.

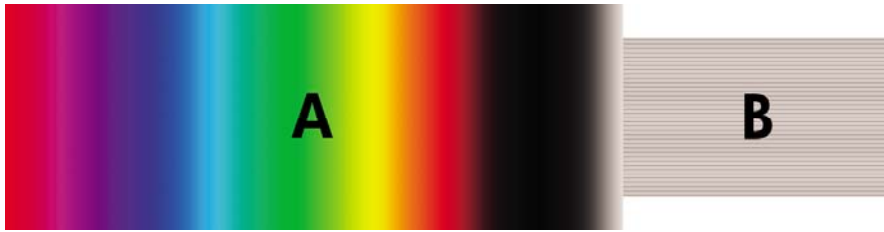


**Perhatikan** Adalah **sangat penting** untuk menggunakan pengaturan yang sama yang akan Anda gunakan untuk mencetak pada driver, Server Web Terpadu, atau panel depan (**Optimized for drawings/text** atau **Optimized for images**). Jika tidak kalibrasi tidak akan berpengaruh.

Langkah 5. Pilih **Print Patterns**. Printer akan mencetak serangkaian pola bernomor (1 s/d 7), masing-masing tampak seperti ini jika Anda memilih **Drawings/text**:



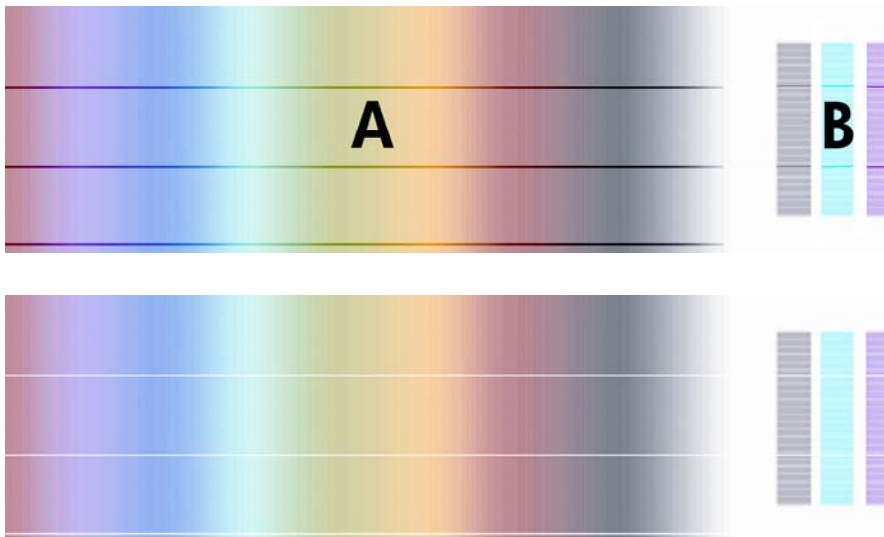
atau seperti ini jika Anda memilih **Images**:



Pencetakan **Optim. for drawings/text [Optimalkan untuk gambar/teks]** memakan waktu sekitar tiga menit, pencetakan **Optimize for Images [Optimalkan untuk gambar]** memakan waktu sekitar lima menit. Setelah cetakan kalibrasi selesai dicetak, printer akan memotong kertas.

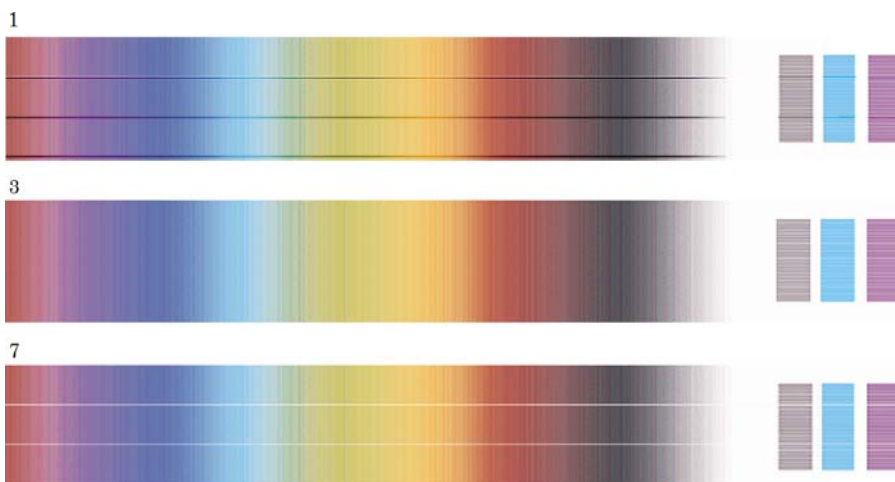
Langkah 6. Perhatikan setiap pola yang tercetak (1 s/d 7) dan putuskan pola mana yang menampilkan kualitas terbaik. Setiap pola memiliki satu bagian di sebelah kiri dengan gradien warna kontinyu (A), dan bagian lain di kanan (B). Masing-masing bagian dapat digunakan untuk membantu Anda memutuskan rangkaian pola mana yang terbaik, hal itu akan tergantung pada keadaan Anda. Meskipun demikian, jika Anda menggunakan kertas glossy atau canvas, Anda dianjurkan untuk mengabaikan bagian A dan membuat pilihan Anda hanya dengan melihat bagian B.

Pada bagian gradien warna (A), Anda harus mencari cacat penjaluran horisontal terang atau gelap (banding), yang menunjukkan bahwa gerak maju kertas tidak benar. Biasanya Anda akan melihat jalur gelap di sepanjang pola pertama dan jalur terang di sepanjang pola terakhir (lihat contoh di bawah ini). Pola yang terbaik adalah tanpa cacat penjaluran; jika ragu-ragu, pilih pola di tengah, di antara pola terakhir dengan jalur gelap dan pola pertama dengan jalur terang.

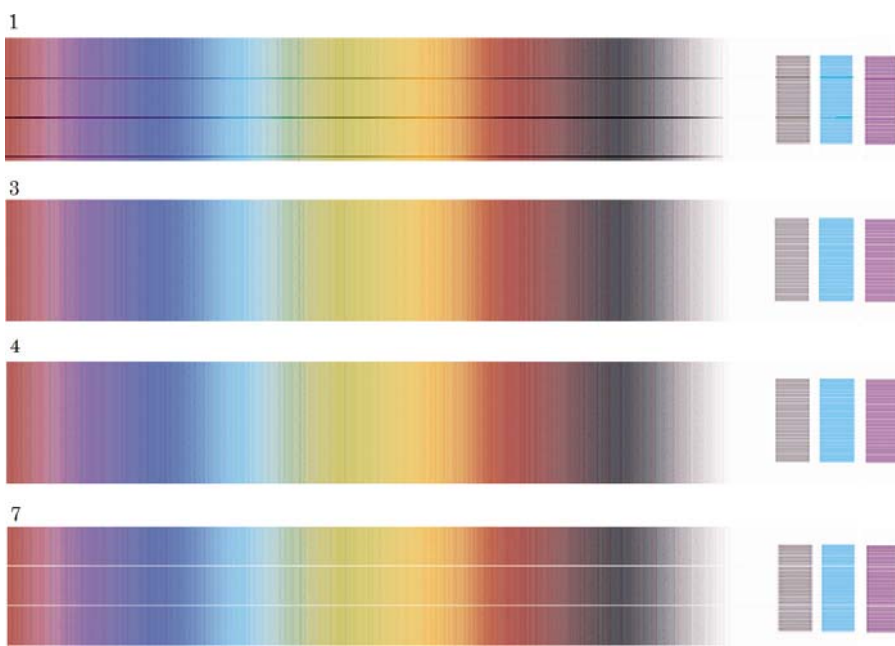


Jika Anda sulit untuk menemukan pola terbaik, uraian skenario berikut ini mungkin dapat membantu Anda.

- Apabila Anda hanya memiliki satu pola yang jelas terbaik dan pola di bawah dan di atasnya berisi jalur terang/gelap seperti di bawah, pilih pola ini.




- Apabila Anda memiliki dua pola berdampingan yang tidak menunjukkan cacat penjaluran, lihat di bawah ini, gunakan pola di atas dan di bawah keduanya untuk membantu Anda memilih. Misalnya, jika pola di atas dua pola yang sama berisi lebih sedikit cacat penjaluran maka pilih pola tepat di bawahnya.



- Apabila Anda memiliki tiga pola yang tidak menunjukkan cacat penjaluran, pilih pola di tengah.

Jika Anda melihat bagian B cetakan, Anda mungkin melihat bagian tersebut tampak lebih gelap di sebagian pola. Pola yang terbaik adalah yang tampak paling terang, seragam, dan halus.

Langkah 7. Pilih ikon  atau , lalu **Paper advance calibration > Optim. for drawings/text** atau **Optimize for images > Select pattern**.

Langkah 8. Pilih nomor pola (1 s/d 7) yang tercetak paling baik. Jika Anda sulit untuk memilih di antara dua pola mis. pola 3 dan 4, maka pilih “Between pattern 3 and 4 [Antara pola 3 dan 4]”.

Kalibrasi sudah selesai.

## Setelah kalibrasi

Jika kalibrasi gerak maju kertas mengurangi tetapi tidak menghilangkan masalah kualitas cetakan Anda, coba kembali langkah 7 dan pilih nomor yang berbeda. Jika Anda melihat jalur terang, coba pilih nomor di bawah pilihan Anda sebelumnya; jika Anda melihat jalur gelap, coba nomor yang lebih tinggi.

Jika kemudian Anda ingin membatalkan kalibrasi Anda dan mengembalikan pengaturan gerak maju kertas pada saat meninggalkan pabrik, pilih ikon  atau , lalu **Paper advance calibration > Optim. for drawings/text** atau **Optimize for images > Select pattern > Factory default [Standar Pabrik]**.



# 16 Bagaimana... (topik scanner) [4500]



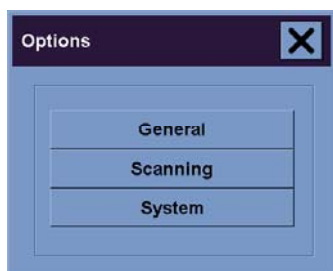
**Perhatikan** Bab ini hanya berlaku untuk Printer HP Designjet 4500 series.

- Mengkalibrasi scanner
- Mengkalibrasi penunjuk layar sentuh
- Membuat profil media baru
- Memfotokopi dokumen
- Memindai dokumen ke file
- Mencetak file
- Melihat atau menghapus file
- Memindai kertas berat atau karton
- Melihat pratayang salinan
- Menambahkan printer baru
- Menyimpan file ke CD atau DVD
- Mengakses folder bersama dari komputer saya
- Mengatur warna
- Mengaktifkan atau menonaktifkan account scanner
- Memeriksa antrian printer
- Menyusun salinan
- Membersihkan kaca
- Mengatur timer tidur dan timer bangun

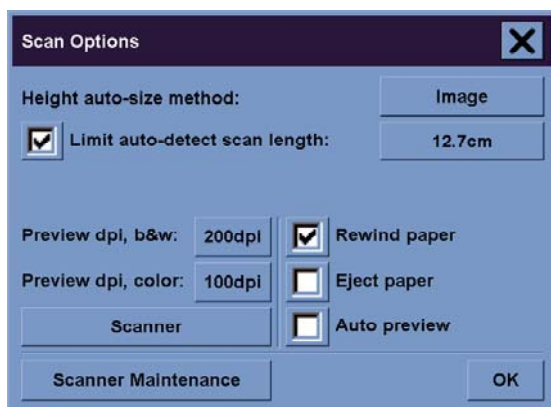
## Mengkalibrasi scanner

Scanner Anda harus dikalibrasi sebulan sekali untuk mendapatkan kualitas pemindaian yang terbaik.

1. Sebelum mengkalibrasi, bacalah petunjuk online scanner tentang cara membersihkan daerah pemindaian. Kemudian matikan scanner lalu bersihkan daerah pemindaian. Kalibrasi tidak akan berhasil jika daerah pemindaian tidak bersih.
2. Setelah Anda selesai membersihkan daerah pemindaian, hidupkan scanner dan tinggalkan setidaknya selama satu jam sebelum melanjutkan ke langkah berikutnya.
3. Tekan tombol **Options [Ops]** pada tab Setup [Peng. Awal].



4. Tekan tombol **Scanning [Pindai]** dalam kotak Options [Ops].



5. Tekan tombol **Scanner Maintenance [Perawatan Scanner]** dalam kotak Options [Ops].
6. Wizard Perawatan akan memandu Anda langkah demi langkah prosedur pengaturan kamera, stitching, dan kalibrasi. Anda akan memerlukan Maintenance Sheet [Lembar Perawatan] yang disertakan dengan scanner Anda.

## Mengkalibrasi penunjuk layar sentuh

1. Tekan Page Setup [Peng. Awal Halaman].
2. Tekan tombol **Options [Ops]**.
3. Tekan tombol **System [Sistem]**.
4. Tekan tombol **Calibrate Touch Screen [Kalibrasi Layar Sentuh]** lalu ikuti petunjuk pada layar.

Kalibrasi dilakukan dengan menekan sasaran yang ditampilkan di posisi berbeda pada layar. Tekan masing-masing sasaran dengan penunjuk yang biasa Anda gunakan untuk mengoperasikan layar sentuh (jari Anda, atau benda lain) dan tekan terus sampai sasaran tersebut menghilang.



## Membuat profil media baru

Sebelum memulai prosedur ini, pastikan Anda telah mengkalibrasi scanner (lihat [Mengkalibrasi scanner](#)) dan isikan jenis kertas yang benar ke dalam printer.

1. Tekan Page Setup [Peng. Awal Halaman].
2. Jika printer yang benar belum dipilih, tekan tombol **Printer** untuk memilihnya.
3. Tekan tombol **Media Profile [Profil Media]**. Anda akan melihat daftar profil media yang ada. Jika salah satunya sedang dipilih, profil tersebut berwarna abu-abu. Jenis kertas yang sedang diisikan ke printer, yang hendak Anda buat profil mediana, juga terdapat dalam daftar.
4. Tekan tombol **Print Color Sheet [Cetak Lembar Warna]**.
5. Printer akan mengkalibrasi sendiri, lalu mencetak lembar referensi patch warna. Tunggu sampai proses ini selesai.
6. Dalam daftar profil media, pilih jenis kertas yang diisikan ke printer. Anda akan diminta untuk membuat profil media baru.
7. Tekan tombol **Media Profile [Profil Media]**.



**Perhatikan** Jendela layar Media Setup [Peng. Awal Media] berbeda-beda tergantung pada model printer.

8. Tempatkan lembar warna ke dalam scanner menghadap ke bawah, tepat di tengah scanner seperti biasa.
9. Tekan tombol **Scan Color Sheet [Pindai Lembar Warna]**.
10. Tutup jendela setelah lembar warna dipindai.

Profil media sekarang masuk ke dalam daftar profil media yang tersedia.

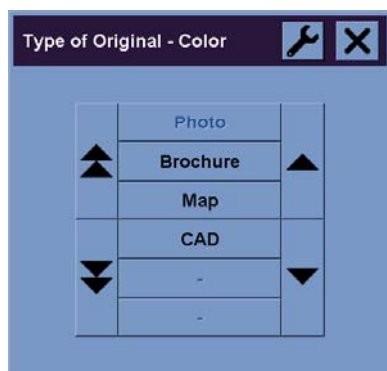
Anda dapat menggunakan tombol **Delete [Hapus]** untuk menghapus profil media. Hanya profil yang dibuat pengguna yang dapat dihapus.


## Memfotokopi dokumen

1. Jika Anda belum memiliki profil media untuk jenis kertas yang hendak Anda cetak, Anda harus membuatnya. Lihat [Membuat profil media baru](#).
2. Masukkan dokumen Anda.
  - a. Tempatkan dokumen menghadap ke bawah dengan tepi atas ke arah celah masukan scanner. Atur bagian tengah dokumen tepat di tengah celah masukan.
  - b. Geser masuk dokumen dengan perlahan ke dalam celah masukan sampai kertas terasa tertarik ke posisi awal.
3. Pilih fotokopi warna atau hitam putih.

Pilihan Anda menentukan template jenis-orisinal mana yang tersedia dalam langkah berikut.

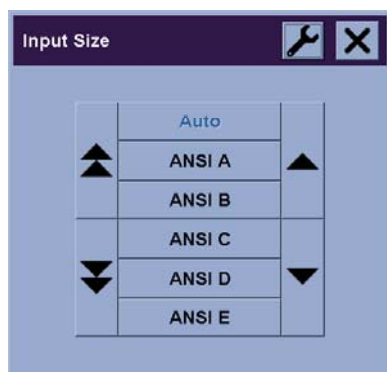
4. Pilih template jenis-orisinal.
  - a. Tekan tombol **Type of original [Jenis orisinal]** pada tab Copy [Fotokopi].




- b. Jika Anda ingin mengubah pengaturan opsi ini atau membuat opsi baru, tekan tombol Tool [Piranti]. 
    - c. Pilih template jenis-orisinal yang paling mendekati masukan Anda.

5. Pilih ukuran masukan.

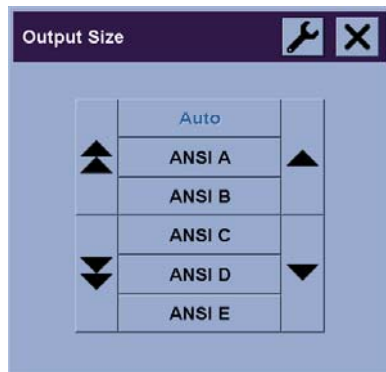
- a. Tekan tombol **Input size [Ukuran masukan]** pada tab Copy [Fotokopi].



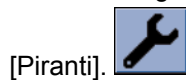
- b. Jika Anda ingin mengubah pengaturan opsi ini atau membuat opsi baru, tekan tombol Tool [Piranti]. 
    - c. Pilih ukuran yang sesuai dengan orisinal Anda dari daftar ini. Deteksi otomatis lebar dan panjang juga dapat dipilih.

6. Pilih ukuran keluaran.

- a. Tekan tombol **Output size [Ukuran keluaran]** pada tab Copy [Fotokopi].



- b. Jika Anda ingin mengubah pengaturan opsi ini atau membuat opsi baru, tekan tombol Tool



- c. Pilih dari daftar ukuran keluaran fotokopi yang Anda inginkan.

Jika Anda memilih ukuran keluaran yang berbeda dari ukuran masukan, scanner akan menghitung persentase skala dan menampilkannya pada tombol Scale [Skala] dalam tab Copy [Fotokopi] setelah pratayang pertama. Atau dapat juga, Anda memilih sendiri persentase skala dengan menekan tombol tersebut.

7. Mengatur jumlah salinan.

- a. Tekan tombol Copies [Salinan] jika Anda ingin membuat lebih dari satu salinan dari dokumen yang diisikan.

- b. Masukkan jumlah salinan dalam kolom edit.

Opsi ini memungkinkan Anda untuk meninggalkan sistem bekerja tanpa ditunggu.

8. Mulai memfotokopi.

Tombol Copy [Fotokopi] memulai proses fotokopi dengan pengaturan yang Anda pilih.

Anda dapat menggunakan tombol Stop [Berhenti] untuk membatalkan proses pratayang atau fotokopi.

Tekan tombol Reset [Setel ulang] untuk menghapus pengaturan Anda sendiri dan menyetel ulang program ke semua nilai standar scanner.

## Memindai dokumen ke file

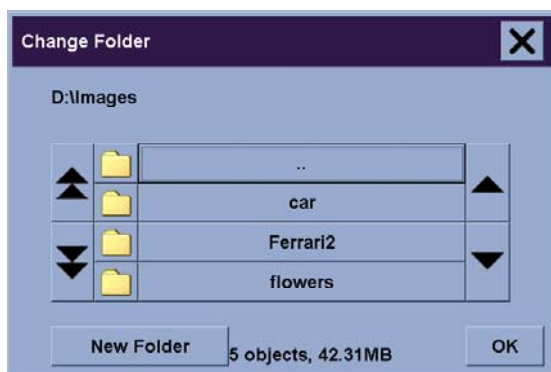
1. Pilih tab Scan [Pindai] dan atur opsi pemindaian Anda: jenis, ukuran, nama file orisinal, dll. Untuk mengatur format file (TIFF, JPEG), tekan tombol Settings [Pengaturan] untuk menampilkan dialog Scan Settings [Peng. Pindai].




Opsi seperti margin, layout, dan profil media dapat diatur kemudian pada tab Setup [Peng. Awal] sebelum Anda mencetak dari file.

2. Tekan tombol **File name [Nama file]** untuk memasukkan nama baru. Nama file standar adalah tanggal dan waktu saat itu.

Anda dapat mengganti folder tujuan dengan menekan tombol **File destination [Tujuan file]**.





- Gunakan tombol panah untuk mencari folder yang Anda inginkan dalam daftar.
  - tekan tombol dengan tiga titik (...) untuk kembali ke folder asal.
  - Tekan nama folder untuk masuk ke folder tersebut.
  - Buat folder baru dalam folder yang aktif dengan tombol **New Folder [Folder Baru]**.
  - Klik tombol **OK** untuk kembali ke tab Scan [Pindai].
3. Tekan tombol Scan to file [Pindai ke file]  untuk mulai memindai.

## Mencetak file


Pencetakan file Anda diatur dan dikendalikan melalui daftar cetak yang mudah digunakan. Anda dapat mengatur jumlah salinan yang Anda inginkan dengan menentukan jumlah untuk masing-masing file secara terpisah, dengan menetapkan jumlah set (berapa kali seluruh daftar akan dicetak), atau dengan kombinasi keduanya.

1. Jika Anda belum memiliki profil media untuk jenis kertas yang hendak Anda cetak, Anda harus membuatnya. Lihat [Membuat profil media baru](#).
2. Tekan tab Print [Cetak].



Saat Anda masuk ke dialog Print [Cetak], tombol Copy [Fotokopi]  berubah menjadi tombol Print [Cetak]. 

Print list group [Grup daftar cetak] menampilkan semua file yang dipilih untuk dicetak. Jika daftar kosong atau perlu diubah, Anda dapat memilih file dengan menekan tombol **Add to List [Tambahkan ke daftar]**.

3. Periksa atau ubah pengaturan tab Setup [Peng. Awal]. Pengaturan tab Setup [Peng. Awal] yang aktif, seperti margin, layout, profil printer dan media, akan diterapkan ke seluruh pekerjaan cetak.
4. Tekan tombol Print [Cetak]  untuk mengirim daftar file ke printer.



**Perhatikan** Tab Print [Cetak] dirancang untuk mencetak file yang dibuat dengan tab Scan [Pindai]; tidak dapat digunakan untuk mencetak file dari sumber lain.

## Melihat atau menghapus file

1. Tekan tab Print [Cetak].
2. Tekan tombol **Add to List [Tambahkan ke Daftar]**.
3. Tekan nama file dalam daftar.
4. Tekan tombol **View [Lihat]** atau **Delete [Hapus]**.

## Memindai kertas berat atau karton

Scanner Anda mampu memindai kertas coated berat dan karton.



**PERINGATAN!** Bahan tebal lainnya tidak didukung dan dapat menyebabkan kerusakan. Lepaskan kawat jepit dan semua tempelan keras sebelum memindai.

1. Tekan tombol Automatic Thickness Adjustment Control [Kontrol Peng. Tebal Oto.] pada panel kontrol scanner Anda.



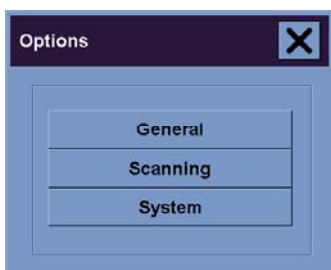
2. Tekan terus tombol panah ke atas untuk menambah ketinggian celah masukan sampai tersedia cukup ruangan untuk memasukkan dokumen. Anda dapat mengubah ketinggian celah masukan dari 2 s.d 15 mm (0,08 s.d 0,59 inci).
3. Masukkan dokumen.
4. Tekan terus tombol ke bawah sampai celah masukan berhenti mengatur sendiri.
5. Lakukan pemindaian percobaan untuk mengetahui jika ada kesalahan. Kesalahan akan lebih mudah terlihat pada gambar dengan garis diagonal yang jelas.



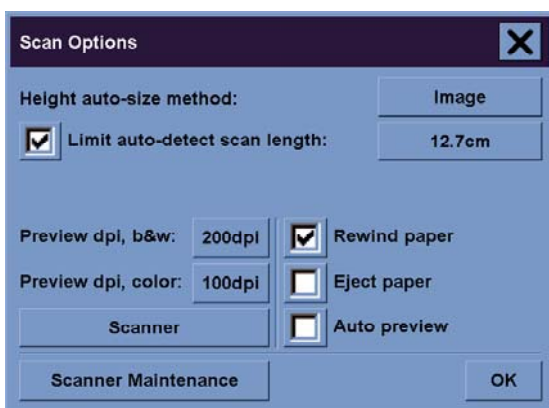
**Perhatikan** Dokumen besar mungkin perlu ditopang dengan tangan saat masuk dan keluar dari scanner.

Jika garis tampak tidak rata, lanjutkan sebagai berikut:

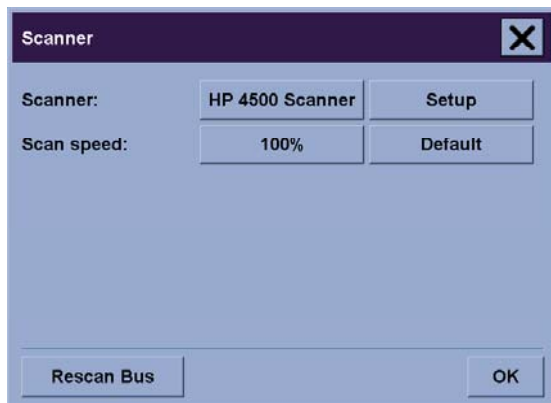
1. Pada tab Setup, pilih tombol **Options [Opsi]**, lalu tombol **Scanning [Pemindaian]**.



2. Dalam dialog Scan Options [Opsi Pemindaian], tekan tombol **Scanner**.



3. Dalam dialog Scanner, tekan tombol **Setup [Peng. Awal]**.



4. Pilih tab **Extended Thickness**, lalu tandai kotak berlabel “Use extended thickness paper handling”.



5. Ubah nilai untuk masing-masing kamera scanner. Umumnya, hanya nilai positif yang digunakan.
6. Lakukan uji pindai dan atur ulang nilainya sampai Anda puas dengan kelurusah garis yang dibuat.
7. Klik **OK** untuk menerima pengaturan Anda.

Ulangi prosedur ini sampai Anda puas dengan hasilnya.

Untuk mengembalikan celah masukan ke posisi normal:

1. Keluarkan semua bahan dari celah masukan.
2. Tekan tombol Automatic Thickness Adjustment Control (ATAC).
3. Tekan terus tombol panah ke bawah sampai celah masukan berhenti mengatur sendiri.

Hindari meninggalkan celah masukan di atas tinggi minimal untuk waktu yang lama. Scanner menjalankan prosedur pengaturan sendiri secara berkala, tetapi hanya pada celah masukan minimal.

## Melihat pratayang salinan

Fitur preview [pratayang] memungkinkan Anda untuk mengontrol ukuran dan margin dokumen Anda secara visual dan mengatur ulang atau memindahkan bingkai kertas pada gambar. Ukurannya ditentukan oleh pengaturan ukuran yang dibuat dalam dialog tab Copy [Fotokopi]. Ukuran dan ketebalan bingkai kertas pada jendela pratayang ditentukan oleh pengaturan Input Size [Ukuran Masukan], Output Size [Ukuran Keluaran], dan Margins [Margin].

Tekan tombol Preview [Pratayang]  untuk memuat pratayang baru.

## Zoom all [Zoom semua]



Mengatur ukuran dan margin, Anda perlu melihat seluruh gambar. Mengubah ukuran gambar agar tepat pada jendela pratayang.

## Zoom in [Memperbesar]



Sumbu pembesaran adalah garis tengah jendela pratayang. Lanjutkan menekan tombol Zoom In [Perbesar] sampai level rincian yang Anda perlukan.

## Zoom out [Memperkecil]



Sumbu pengecilan adalah garis tengah jendela pratayang. Lanjutkan menekan tombol Zoom Out [Perkecil] sampai level rincian yang Anda perlukan.

## Menampilkan piksel satu-ke-satu



Menampilkan gambar dengan satu piksel yang dipindai ditampilkan sebagai satu piksel layar.

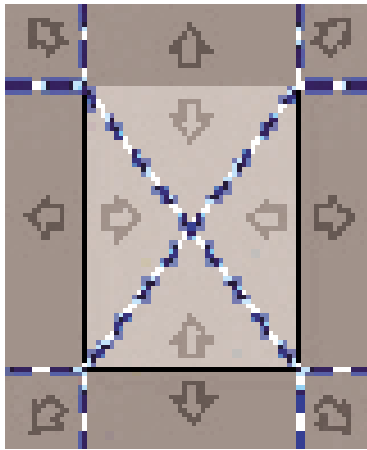
## Mengubah ukuran bingkai kertas



Piranti Resize Paper Frame [Ubah Ukuran Bingkai Kertas] terutama berguna untuk memfotokopi ukuran kertas non standar.

Bila diaktifkan, Piranti Resize Paper Frame membagi daerah di seluruh bingkai kertas ke dalam beberapa bagian. Bila suatu bagian disentuh, sisi atau sudut bingkai terdekat akan diubah ukurannya ke posisi baru.





## Move tool [Piranti pemindah]



Memindahkan gambar untuk membuat salah satu bagian ke tengah atau terlihat pada jendela pratayang.

Ada dua cara untuk memindahkan gambar:

- Dengan menyeret ke titik manapun dalam jendela gambar.
- Sentuh salah satu titik pada layar, dan titik tersebut akan dipindah ke tengah jendela pratayang.

## Mengatur posisi bingkai kertas



Anda dapat mengatur posisi bingkai kertas langsung pada pratayang dan mengatur daerah fotokopi Anda secara visual.

Ada tiga cara untuk memindahkan bingkai:

- Dengan menyeret ke titik manapun pada layar. Bayangkan Anda memegang bingkai tersebut dan menyeretnya di seluruh bidang gambar.
- Sentuh salah satu titik pada layar, dan titik tersebut akan menjadi titik tengah baru bingkai kertas.

Metode ini terutama berguna bila Anda membuat strip uji spot untuk pencetakan. Cara ini memungkinkan Anda untuk terus-menerus dan dengan cepat mengubah posisi bingkai pada daerah penting yang hendak Anda uji.

- Menyeret tepi akan mengubah ukuran bingkai kertas dan menjadi alternatif untuk piranti Resize Paper Frame [Ubah Ukuran Bingkai Kertas].

## Meratakan kiri dan kanan

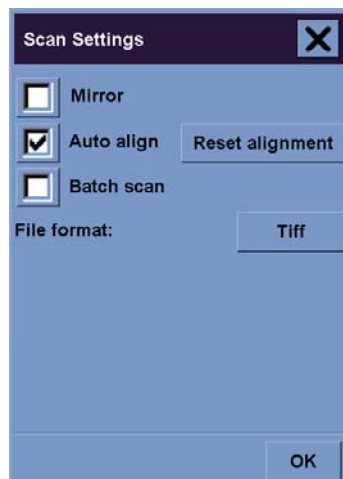




Orisinal tampak tidak beraturan pada Jendela Pratayang. Anda tidak perlu memuat ulang orisinal. Tekan tombol align [ratakan] untuk meratakan gambar dengan bingkai kertas.



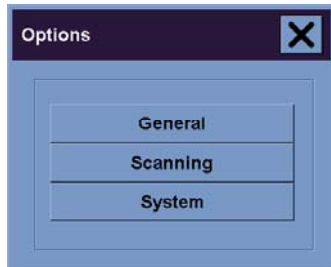
Atau dapat juga, tekan tombol Settings [Pengaturan] pada tab Copy [Fotokopi] atau Scan [Pindai], lalu pilih opsi Auto-align [Ratakan oto.]. Ini akan meratakan gambar Anda secara otomatis. Jika Anda tidak puas dengan hasilnya, tekan tombol Reset alignment [Setel ulang perataan], tekan OK, lalu ratakan gambar secara manual dengan tombol Align Left [Ratakan Kiri] dan Align Right [Ratakan Kanan].



## Menambahkan printer baru

Untuk menambahkan printer HP Designjet baru ke dalam daftar printer pada perangkat lunak scanner Anda:

1. Pada tab Setup [Peng. Awal], tekan tombol **Options [Ops]**.



2. Tekan tombol **System [Sistem]**.



3. Tekan tombol dengan nama printer yang hendak Anda tambahkan.
4. Ikuti petunjuk pada panel depan.

## Menyimpan file ke CD atau DVD

HP Designjet Anda mampu menulis ke CD atau DVD dengan cara yang sama seperti menulis ke media penyimpanan lain.

1. Masukkan CD atau DVD kosong ke CD/DVD drive layar sentuh. Anda mungkin juga dapat menulis ke CD atau DVD yang belum penuh, jika disc tersebut belum 'ditutup'.
2. Ikuti langkah normal untuk memindai atau memfotokopi, tetapi kirim file ke drive E: (CD/DVD drive).
3. Setelah Anda selesai, umumnya disc akan dikeluarkan secara otomatis. Atau dapat juga, tekan tombol eject pada drive untuk mengeluarkannya. Mungkin ada penundaan sekitar 45 detik sebelum disc dikeluarkan.



**Perhatikan** Jika Anda telah memindai gambar ke file dalam hard disk layar sentuh, Anda tidak dapat menyalin file tersebut ke CD atau DVD menggunakan layar sentuh. Untuk melakukannya, Anda harus menempatkan file tersebut di dalam folder bersama (D:\images) lalu menyalinnya ke disc menggunakan komputer pada jaringan yang sama (lihat [Mengakses folder bersama dari komputer saya](#)).

## Mengakses folder bersama dari komputer saya

Sistem scanner menyediakan folder bersama **D:\images** yang dapat diakses dari komputer lain melalui jaringan. Untuk alasan keamanan, tidak ada folder lain pada sistem scanner yang dapat diakses melalui jaringan. Oleh karenanya, untuk mengakses gambar yang dipindai dari komputer lain, Anda harus menyimpannya dalam **D:\images**.

Untuk membuat koneksi ke jaringan, Anda perlu mengetahui alamat IP dari sistem scanner Anda. Anda dapat memperoleh alamat ini dari layar sentuh scanner, sebagai berikut:

1. Tekan tab Setup [Peng. Awal] pada layar sentuh.
2. Pada tab Setup [Peng. Awal], tekan tomcol **Options [Ops]**.
3. Dalam dialog Options [Ops], tekan tombol **General [Umum]**.
4. Dalam dialog General [Umum], tekan tombol **About [Tentang]**.
5. Anda akan melihat alamat IP scanner di antara informasi lain dalam kotak About [Tentang].

### Mengakses folder bersama dari Windows XP

1. Pada desktop komputer Anda, klik ganda **My Network Places**.
2. Pada jendela Network Places, klik ganda **Add Network Place**.
3. Pada jendela Add Network Place Wizard, klik **Choose another network location**, lalu klik **Next**.
4. Dalam kolom **Internet or network address**, masukkan `http://scanner_ip/images`, di mana scanner\_ip adalah alamat IP sistem scanner Anda, lalu klik **Next**.
5. Masukkan nama pilihan Anda yang merujuk pada folder tersebut di komputer ini, lalu klik **Next**.

Untuk mengakses folder bersama kemudian, klik ganda **My Network Places**, dan Anda akan melihat folder baru tersebut dalam jendela layar Network Places. Anda dapat, sesuai keinginan, menyeret folder tersebut ke desktop Anda agar mudah diakses.

### Mengakses folder bersama dari Windows 2000

1. Pada desktop komputer Anda, klik ganda **My Network Places**.
2. Pada jendela Network Places, klik ganda **Add Network Place**.
3. Dalam jendela Add Network Place Wizard, masukkan `http://scanner_ip/images`, di mana scanner\_ip adalah alamat IP sistem scanner Anda, lalu klik **Next**.
4. Masukkan nama pilihan Anda yang merujuk pada folder tersebut di komputer ini, lalu klik **Finish [Selesai]**.

Untuk mengakses folder bersama kemudian, klik ganda **My Network Places**, dan Anda akan melihat folder baru tersebut dalam jendela layar Network Places. Anda dapat, sesuai keinginan, menyeret folder tersebut ke desktop Anda agar mudah diakses.

## Mengakses folder bersama dari Windows 98

1. Pada desktop komputer Anda, klik ganda **My Computer**.
2. Pada jendela My Computer, klik ganda **Web Folders**.
3. Pada jendela Web Folder, klik ganda **Add Web Folder**.
4. Dalam jendela Add Web Folder, masukkan `http://scanner_ip/images`, di mana `scanner_ip` adalah alamat IP sistem scanner Anda, lalu klik **Next**.
5. Masukkan nama pilihan Anda yang merujuk pada folder tersebut di komputer ini, lalu klik **Finish [Selesai]**.

Untuk mengakses folder bersama kemudian, klik ganda **My Computer** kemudian **Web Folders**, dan Anda akan melihat folder baru tersebut dalam jendela layar Web Folder. Anda dapat, sesuai keinginan, menyeret folder tersebut ke desktop Anda agar mudah diakses.

## Mengakses folder bersama dari Mac OS X

1. Pilih opsi **Connect to Server [Hubungkan ke Server]** dari menu Go.
2. Dalam jendela Connect to Server, masukkan `http://scanner_ip/images`, di mana `scanner_ip` adalah alamat IP sistem scanner Anda, lalu klik **Next**.

## Mengatur warna

Jika Anda menekan tombol Type of Original [Jenis Orisinal] pada tab Copy [Fotokopi] atau Scan [Pindai], kotak Type of Original Setup [Peng. Awal Jenis Orisinal] memberi Anda berbagai opsi untuk mengatur warna gambar yang dipindai.





Tekan tombol **Save [Simpan]** untuk menyimpan perubahan yang Anda buat.



**Perhatikan** Perubahan tersebut disimpan dalam profil media yang aktif.

## Mengaktifkan atau menonaktifkan account scanner

1. Tekan Page Setup [Peng. Awal Halaman].
2. Tekan tombol **Account**.

3.  Tekan tombol Tool [Piranti]  jika perlu.
4. Dalam kotak Accounting [Akunting]:
  - Tekan tombol **Delete [Hapus]** untuk menghapus account yang aktif (yang namanya ditampilkan dalam kotak).
  - Tekan tombol **New [Baru]** untuk membuat account baru, lalu masukkan nama untuk account baru tersebut. Account baru ini akan otomatis menjadi account yang aktif.
  - Tekan tombol **Rename [Ganti nama]** untuk mengganti nama account yang aktif.
  - Tekan tombol **Reset [Setel ulang]** untuk menyetel ulang account yang aktif (semua angka dikembalikan ke nol).

Setelah menekan salah satu tombol di atas, Anda akan diminta untuk memberikan password administrator.

## Memeriksa antrian printer

Tekan tombol Print Queue [Antrian Cetak]  di bagian bawah layar.



**Perhatikan** Tombol ini hanya bekerja jika Anda menggunakan Printer HP Designjet 4500 series.

Kotak Print Queue [Antrian Cetak] memungkinkan Anda untuk mengatur semua pekerjaan yang menunggu untuk dicetak. Anda dapat berpindah di dalam daftar dan menghapus pekerjaan yang tidak diinginkan.

Bagian Properties [Properti] berisi jendela untuk pratayang pekerjaan yang dipilih dalam antrian dan melihat informasi tambahan.

## Menyusun salinan

1. Tekan tab Print [Cetak].
2. Tekan tombol **Add to List [Tambahkan ke Daftar]**.
3. Menggunakan kotak penanda, pilih beberapa file untuk dicetak.
4. Tekan tombol **Number of Sets [Jumlah Set]** lalu pilih jumlah salinan yang hendak Anda cetak.
5. Tekan tombol **Print [Cetak]**.

Semua file yang Anda pilih merupakan suatu set, yang dicetak sebanyak jumlah yang telah Anda pilih.

## Membersihkan kaca

1. Matikan daya scanner dan lepaskan kabel daya scanner.
2. Dorong ke bawah kedua tombol tuas di dekat celah masukan di setiap sisi tutup daerah pemindaian. Mekanisme pengunci tutup daerah pemindaian harus dilepaskan.
3. Sambil menekan kedua tombol tuas di bawah, letakkan tiga jari Anda ke dalam celah masukan dan balik tutup daerah pemindaian sampai terbuka. Daerah pemindaian terbuka untuk dibersihkan.

4. Seka pelat kaca dengan lembut menggunakan kain tanpa serat yang dibasahi dengan cairan pembersih kaca yang lembut, tanpa menggores.




---

**AWAS** Jangan gunakan bahan abrasif, aseton, benzena, atau cairan yang mengandung bahan kimia tersebut. Jangan menyemprotkan cairan langsung ke pelat kaca scanner atau ke bagian scanner apa pun lainnya.

Masa pakai pelat kaca tergantung pada jenis kertas yang melewatinya. Kertas abrasif seperti mylar dapat menyebabkan penurunan kualitas dini, di mana penggantian pelat adalah tanggung jawab pelanggan.

---

5. Keringkan kaca sepenuhnya menggunakan kain tanpa serat lain yang bersih, kering seperti yang disertakan dengan kit perawatan.

## Mengatur timer tidur dan timer bangun

1. Tekan Page Setup [Peng. Awal Halaman].
2. Tekan tombol **Options [Opsi]**.
3. Tekan tombol **System [Sistem]**.
4. Tekan tombol **WIDEsystem**.
  - Untuk mengaktifkan hidup otomatis, pilih kotak penanda hari tersebut pada kolom On [Aktif].  
Untuk mengubah waktu, pilih digit jam dan tekan tombol ke atas atau ke bawah kemudian pilih digit menit dan ulangi proses tersebut. Pilih AM atau PM, lalu tekan tombol ke atas atau ke bawah.
  - Untuk mengaktifkan mati otomatis, pilih kotak penanda hari tersebut pada kolom Off [Nonaktif], lalu atur waktunya seperti di atas.
5. Tekan tombol **Apply [Terapkan]** untuk mengkonfirmasi perubahan Anda atau tekan tombol **OK** untuk mengkonfirmasi perubahan dan keluar dari WIDEsystem.





# 17 Masalahnya adalah... (topik kertas)

- Kertas tidak dapat diisikan dengan baik [4000]
- Kertas tidak dapat diisikan dengan baik [4500]
- Kertas macet (terjepit di dalam printer) [4000]
- Kertas macet (terjepit di dalam printer) [4500]
- Kertas macet di dalam laci 2 [4500]
- Cetakan tidak tertumpuk baik dalam nampan [4000]
- Cetakan tidak tertumpuk baik dalam nampan [4500]
- Printer menggunakan banyak kertas untuk mengatur kepala cetak
- Kertas bergeser saat printer berada pada mode siaga [4500]
- Printer mengeluarkan atau memotong rata kertas setelah tidak digunakan dalam jangka waktu lama [4500]
- Printer mengeluarkan kertas saat dimatikan [4500]
- Printer mengeluarkan gulungan saat dihidupkan [4500]

# Kertas tidak dapat diisikan dengan baik [4000]



**Perhatikan** Topik ini hanya berlaku untuk Printer HP Designjet 4000 series.

- Kertas mungkin tidak diisikan dengan lurus (miring atau salah letak). Periksa apakah tepi kanan kertas tepat rata dengan setengah lingkaran di sisi kanan pelat cetak dan, khususnya pada kertas lembaran, tepi depan kertas rata dengan palang logam pada pelat cetak.
- kertas mungkin kusut atau melengkung, atau tepinya tidak rata

## Gulungan

- Jika kertas macet di jalur kertas ke pelat cetak, mungkin karena tepi depan kertas tidak lurus atau bersih, dan harus dirapikan. Potong 2 cm (1 in) pertama dari gulungan dan coba kembali. Ini mungkin perlu bahkan untuk gulungan kertas baru.
- Periksa apakah tangkai gulungan dimasukkan dengan benar. Tuas tangkai gulungan di sebelah kanan harus dalam posisi horisontal.
- Periksa apakah kertas diisikan dengan benar ke tangkai gulungan, dan tergulung ke arah Anda.
- Periksa apakah kertas tergulung rapat ke gulungan.

## Lembaran

- Periksa apakah tepi depan lembaran tepat rata dengan jalur pemotong pada pelat cetak.
- Jangan menggunakan lembaran yang dipotong dengan tangan, karena bentuknya mungkin tidak rata. Gunakan hanya lembaran yang dibeli.

Berikut ini adalah daftar pesan panel depan yang terkait dengan pengisian kertas, dengan tindakan perbaikan yang dianjurkan.

| Pesan panel depan   | Tindakan yang dianjurkan   |
|---|--|
| Right edge of roll too far from load line (Tepi kanan gulungan terlalu jauh dari garis pengisian).  | Gulungan tidak terpasang dengan benar, tepi kanan tidak tepat dengan setengah lingkaran pada pelat. Tekan tombol Pilih untuk mencoba mengisikan kembali gulungan.  |
| Right edge of sheet too far from load line (Tepi kanan lembaran terlalu jauh dari garis pengisian). | Lembaran tidak terpasang dengan benar, tepi kanan tidak tepat dengan setengah lingkaran pada pelat. Tekan tombol Pilih untuk mencoba mengisikan kembali lembaran.  |
| Right edge not found (Tepi kanan tidak ditemukan).  | Printer tidak dapat menemukan tepi kanan kertas, penempatan kertas mungkin salah. Tekan tombol Pilih dan coba isikan kembali gulungan.   |
| Sheet edge not found (Tepi lembaran tidak ditemukan).   | Printer tidak dapat menemukan tepi kertas, penempatan kertas mungkin salah. Tekan tombol Pilih dan coba isikan ulang lembaran.   |
| Paper not found (Kertas tidak ditemukan).   | Selama proses pengisian kertas printer tidak mendeteksi adanya kertas. Tekan tombol Pilih untuk mencoba lagi.  |
| Paper loaded with too much skew (Kertas diisikan terlalu miring).                                   | Selama proses pengisian kertas printer mendeteksi bahwa kertas terlalu miring. Tekan tombol Pilih untuk mencoba mengisikan ulang kertas.   |
| Paper too small (Kertas terlalu kecil).   | Selama proses pengisian printer mendeteksi bahwa kertas terlalu sempit atau terlalu pendek untuk diisikan ke dalam printer. Tekan tombol Batal untuk menghentikan proses pengisian. Lihat <a href="#">Spesifikasi fungsional</a> .     |
| Paper too big (Kertas terlalu besar).   | Selama proses pengisian printer mendeteksi bahwa kertas terlalu lebar atau panjang (hanya lembaran) untuk diisikan dengan baik. Tekan tombol Batal untuk menghentikan proses pengisian. Lihat <a href="#">Spesifikasi fungsional</a> . |

| Pesan panel depan                          | Tindakan yang dianjurkan   |
|--|--|
| Sheet too long (Lembaran terlalu panjang). | Selama proses pengisian printer mendeteksi bahwa lembaran terlalu panjang untuk diisikan dengan baik. Pastikan bahwa kertas mengharapkan lembaran dan bukan gulungan. Tekan tombol Pilih untuk mencoba mengisikan ulang kertas. Lihat <a href="#">Spesifikasi fungsional</a> . |
| Lever lifted [Tuas terangkat].             | Selama proses pengisian tuas pengisian kertas biru terangkat. Ini mencegah printer untuk mengisikan kertas. Tekan tombol Pilih untuk mengisikan ulang kertas.  |

## Kertas tidak dapat diisikan dengan baik [4500]



**Perhatikan** Topik ini hanya berlaku untuk Printer HP Designjet 4500 series.

- Kertas mungkin tidak diisikan dengan lurus (miring atau salah letak).
- kertas mungkin kusut atau melengkung, atau tepinya tidak rata
- Jika kertas macet di jalur kertas ke pelat cetak, mungkin karena tepi depan kertas tidak lurus atau bersih, dan harus dirapikan (lihat [Memotong rata kertas dengan pemotong manual \[4500\]](#)). Potong 2 cm (1 in) pertama dari gulungan dan coba kembali. Ini mungkin perlu bahkan untuk gulungan kertas baru.
- Periksa apakah laci ditutup dengan benar.
- Periksa apakah tangkai gulungan dimasukkan dengan benar.
- Periksa apakah kertas diisikan dengan benar ke tangkai gulungan, dan tergulung ke arah Anda.
- Periksa apakah kertas tergulung rapat ke gulungan.

Berikut ini adalah daftar pesan panel depan yang terkait dengan pengisian kertas, dengan tindakan perbaikan yang dianjurkan.

| Pesan panel depan   | Tindakan yang dianjurkan   |
|---|--|
| Right edge not found (Tepi kanan tidak ditemukan).                | Printer tidak dapat menemukan tepi kanan kertas, penempatan kertas mungkin salah. Tekan tombol Pilih dan coba isikan kembali gulungan.   |
| Paper not found (Kertas tidak ditemukan).                         | Selama proses pengisian kertas printer tidak mendeteksi adanya kertas. Tekan tombol Pilih untuk mencoba lagi.  |
| Paper loaded with too much skew (Kertas diisikan terlalu miring). | Selama proses pengisian kertas printer mendeteksi bahwa kertas terlalu miring. Tekan tombol Pilih untuk mencoba mengisikan ulang kertas.   |
| Paper too small (Kertas terlalu kecil).                           | Selama proses pengisian printer mendeteksi bahwa kertas terlalu sempit atau terlalu pendek untuk diisikan ke dalam printer. Tekan tombol Batal untuk menghentikan proses pengisian. Lihat <a href="#">Spesifikasi fungsional</a> . |
| Lever lifted [Tuas terangkat].                                    | Selama proses pengisian tuas pengisian kertas biru terangkat. Ini mencegah printer untuk mengisikan kertas. Tekan tombol Pilih untuk mengisikan ulang kertas.  |

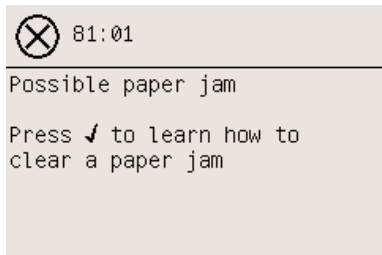
## Kertas macet (terjepit di dalam printer) [4000]



**Perhatikan** Topik ini hanya berlaku untuk Printer HP Designjet 4000 series.

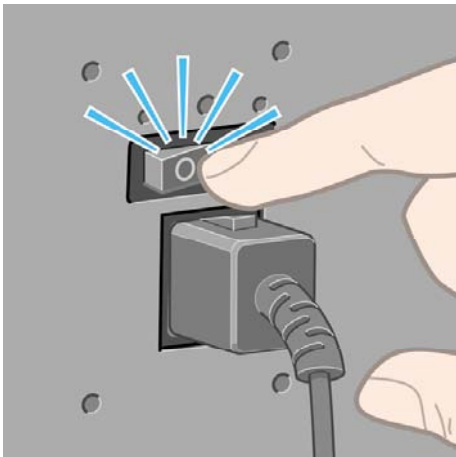
Apabila kertas macet, Anda umumnya akan melihat pesan **Possible paper jam** pada panel depan, dengan salah satu dari dua kode kesalahan:

- 81:01 menunjukkan kertas tidak dapat maju ke dalam printer.
- 86:01 menunjukkan bahwa carriage kepala cetak tidak dapat bergerak menyamping.

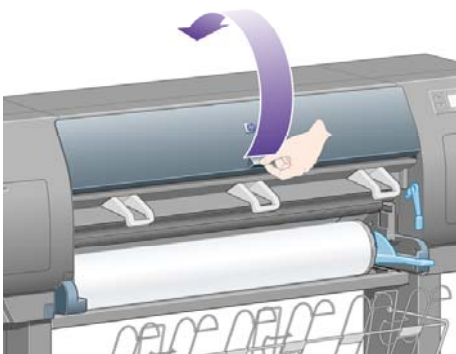


## Periksa jalur kepala cetak

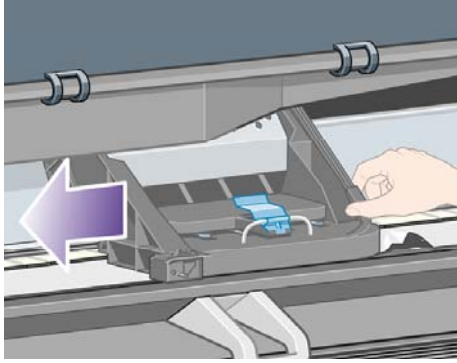
1. Matikan printer pada panel depan, kemudian matikan juga saklar daya di bagian belakang.



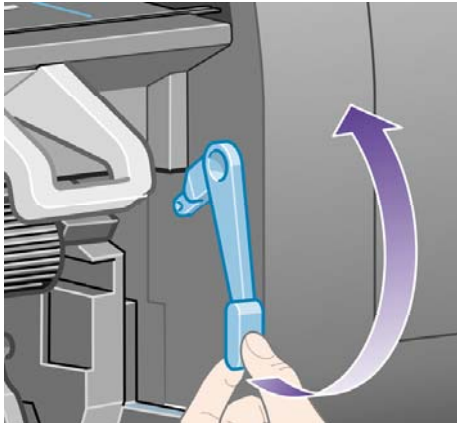
2. Buka jendela.



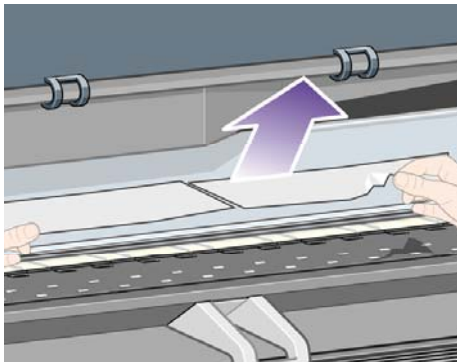
3. Coba pindahkan carriage kepala cetak supaya tidak menghalangi.



4. Angkat tuas pengisian kertas setinggi mungkin.



5. Dengan hati-hati keluarkan semua kertas macet yang dapat Anda angkat ke atas dan keluar dari bagian atas printer.



6. Dengan hati-hati tarik sisa gulungan atau lembaran ke bawah dan keluar dari printer.
7. Aktifkan printer
8. Isikan ulang gulungan, atau isikan lembaran baru. Lihat [Mengisikan gulungan ke printer \[4000\]](#) atau [Mengisikan lembaran tunggal \[4000\]](#)
9. Jika Anda melihat masih ada kertas yang menghambat di dalam printer, biasanya hal itu dapat diatasi dengan mengisikan kertas jenis kaku ke dalam printer.
10. Jika Anda masih memiliki masalah kualitas gambar setelah kertas macet, coba atur kembali kepala cetak. Lihat [Mengatur kepala cetak](#).

## Periksa jalur kertas

- Masalah ini dapat terjadi bila gulungan habis dan tepi gulungan terjepit ke inti karton. Jika hal ini terjadi, potong tepi gulungan dari inti; Anda dapat memasukkan kertas melalui printer, dan mengisikan gulungan baru.
- Atau dapat juga, ikuti prosedur yang diuraikan di atas, pada [Periksa jalur kepala cetak](#).

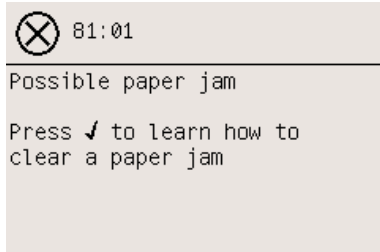
## Kertas macet (terjepit di dalam printer) [4500]



**Perhatikan** Topik ini hanya berlaku untuk Printer HP Designjet 4500 series.

Bila kertas macet, biasanya Anda akan melihat pesan **Possible paper jam [Kertas mungkin macet]** pada panel depan, dengan salah satu kode kesalahan berikut:

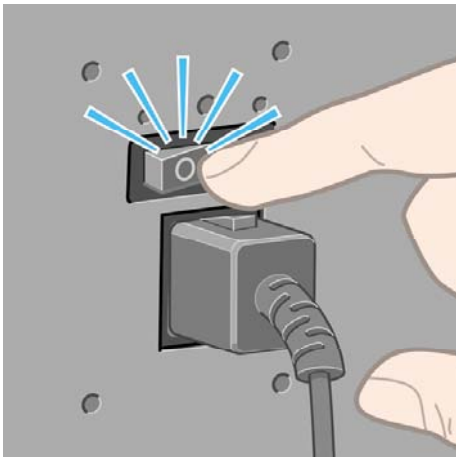
- 81:01 menunjukkan kertas tidak dapat maju ke dalam printer.
- 84.1:01 menunjukkan kertas macet di dalam laci 1.
- 84.2:01 menunjukkan kertas macet di dalam laci 2 (lihat [Kertas macet di dalam laci 2 \[4500\]](#)).
- 86:01 menunjukkan bahwa carriage kepala cetak tidak dapat bergerak menyamping.



Jika Anda menekan tombol Pilih, panel depan akan menampilkan animasi cara memulihkan dari kertas macet. Atau dapat juga, Anda merujuk pada dokumen ini (lihat di bawah ini).

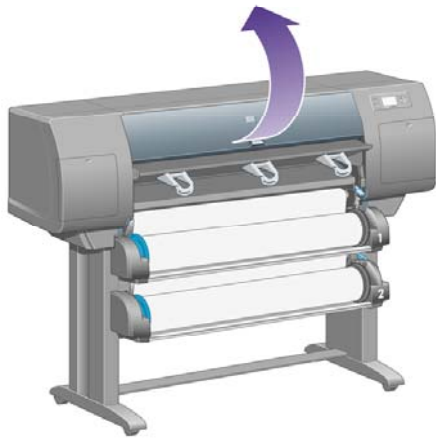
## Periksa jalur kepala cetak

1. Matikan printer pada panel depan, kemudian matikan juga saklar daya di bagian belakang.

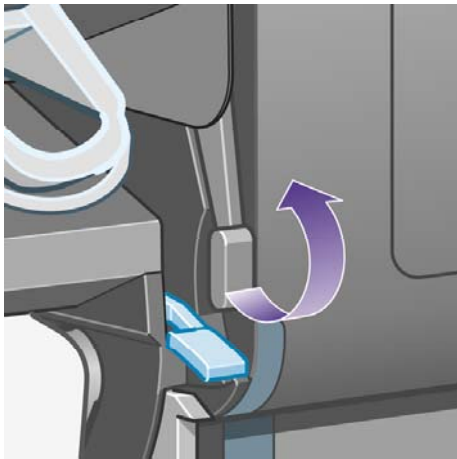


2. Lepaskan nampan atau penumpuk dari printer.

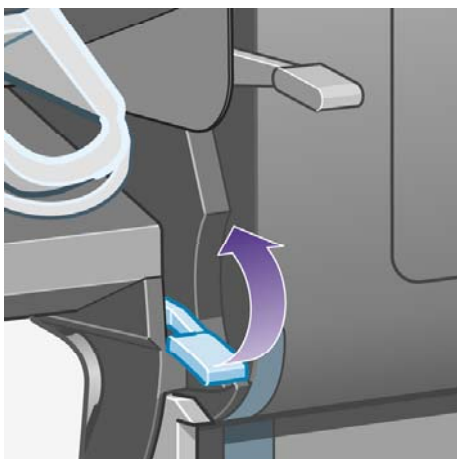
3. Buka jendela.



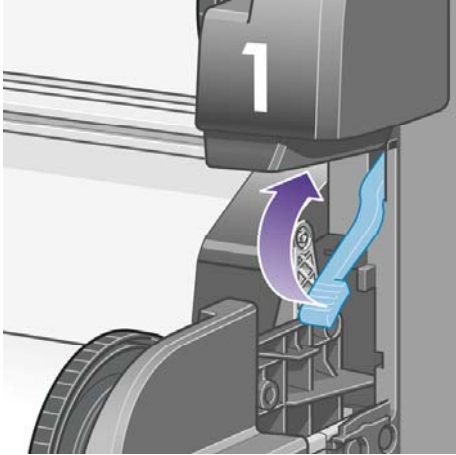
4. Angkat tuas drive pinch setinggi mungkin.



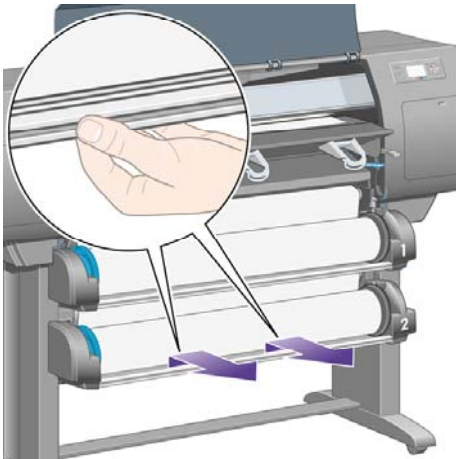
5. Angkat tuas pemasok kertas gulungan 1



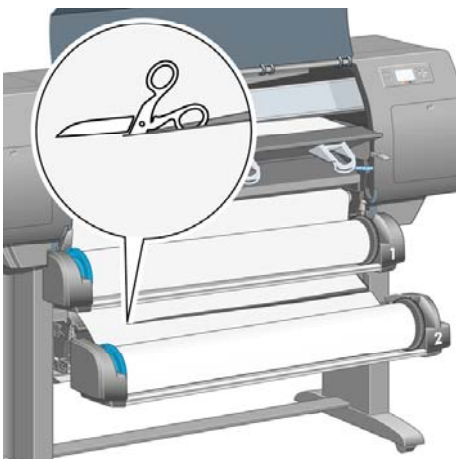
6. Angkat tuas pemasok kertas gulungan 2



7. Angkat sedikit laci bawah, lalu tarik ke atas ke arah Anda sejauh mungkin.

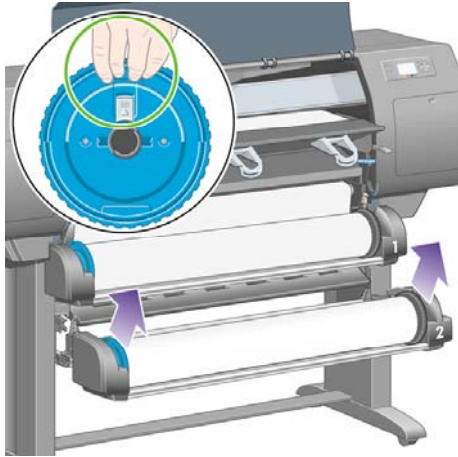


8. Potong kertas.

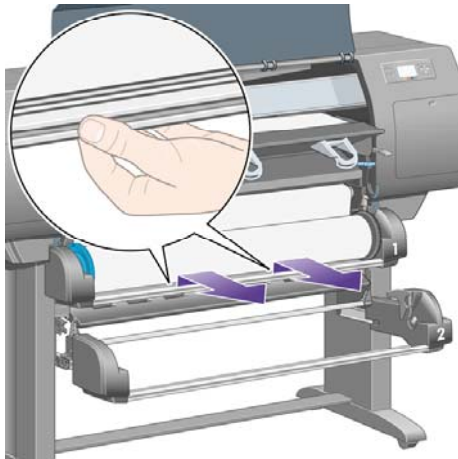




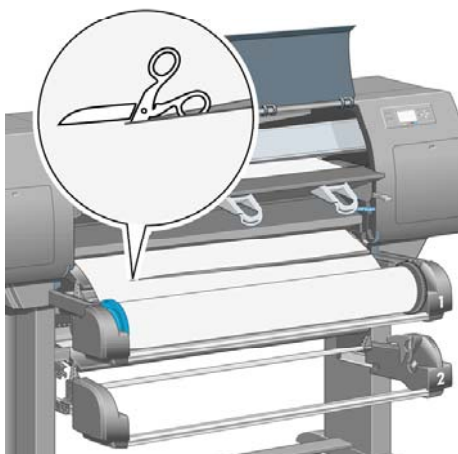
9. Lepaskan gulungan.



10. Angkat sedikit laci atas, lalu tarik ke arah Anda sejauh mungkin.

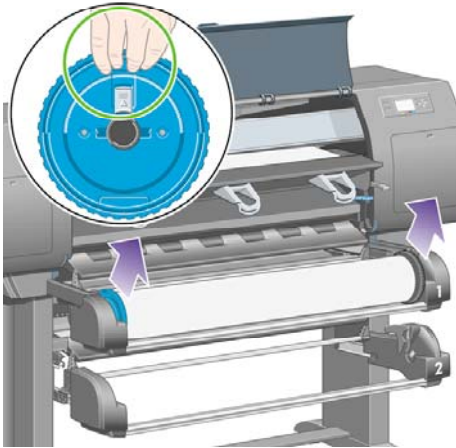


11. Potong kertas.

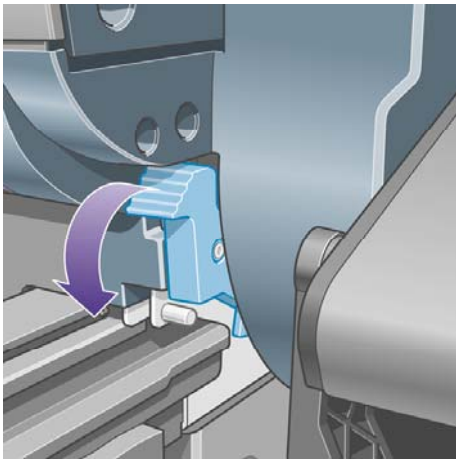


Masalahnya adalah...  
(topik kertas)

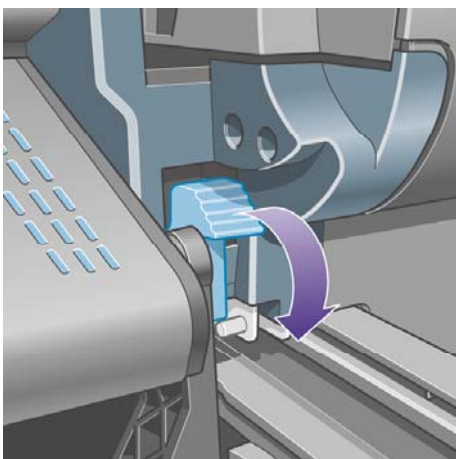
12. Lepaskan gulungan.



13. Turunkan tuas kunci di sebelah kiri.

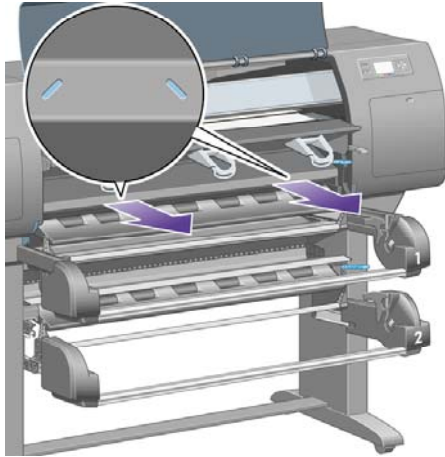


14. Turunkan tuas kunci di sebelah kanan.

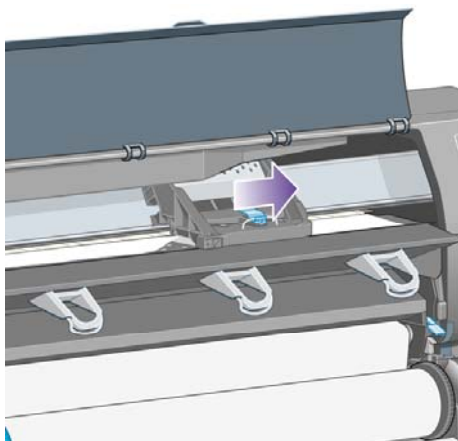
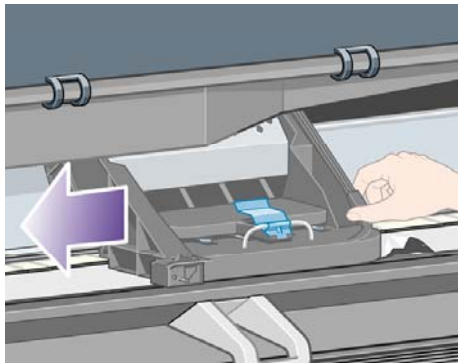


Masalahnya adalah...  
(topik kertas)

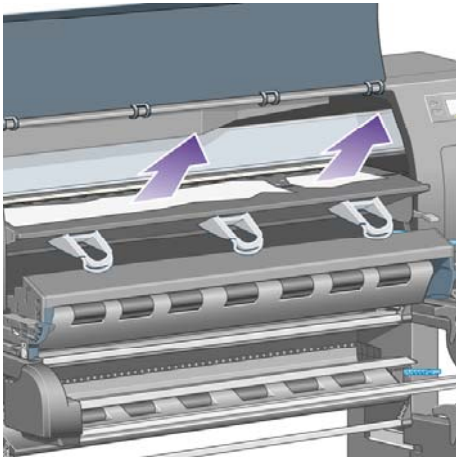
15. Tarik celah depan ke arah Anda sejauh mungkin.



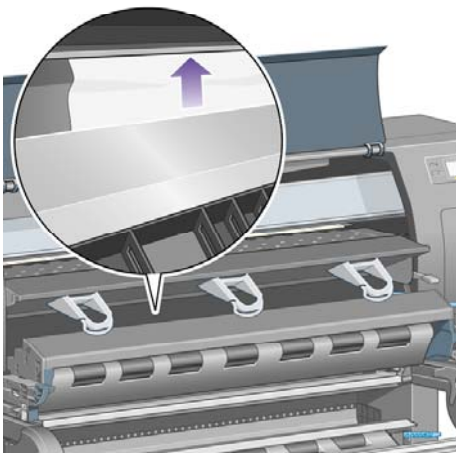
16. Coba pindahkan carriage kepala cetak supaya tidak menghalangi.



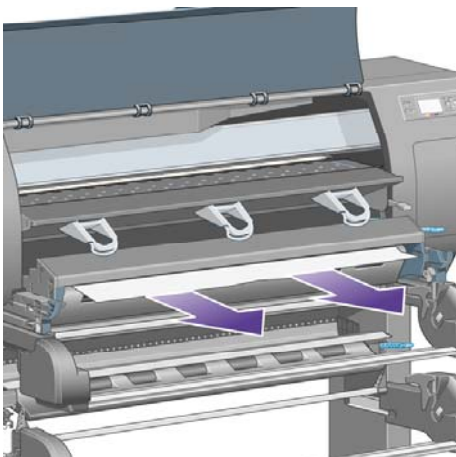
17. Dengan hati-hati keluarkan semua kertas macet yang dapat Anda angkat ke atas dan keluar dari bagian atas printer.



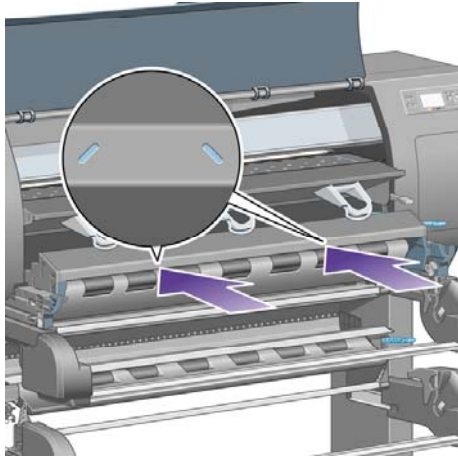
18. Dorong kertas masuk pada pelat cetak.



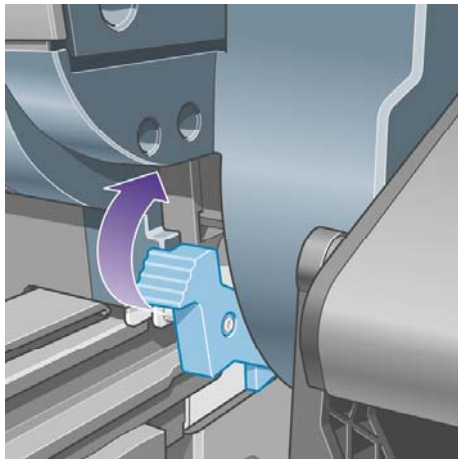
19. Dengan hati-hati tarik sisa kertas ke bawah dan keluar dari printer. Periksa apakah ada sobekan kertas yang tersisa dalam jalur kertas.



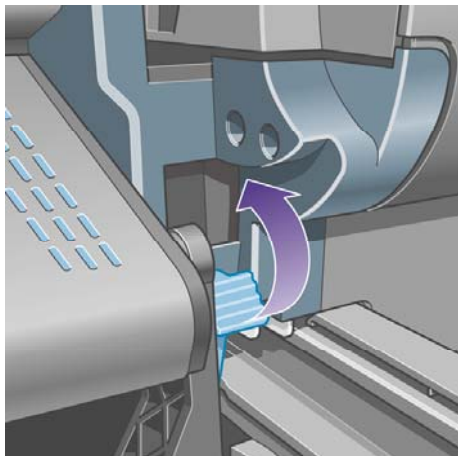
20. Dorong kembali celah depan ke tempatnya.



21. Angkat tuas kunci di sebelah kiri.



22. Angkat tuas kunci di sebelah kanan.



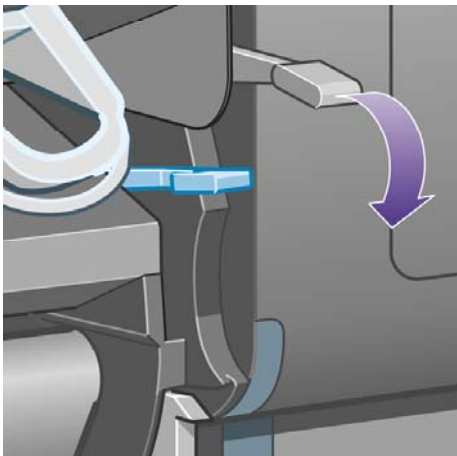
23. Dorong kembali laci depan ke tempatnya.



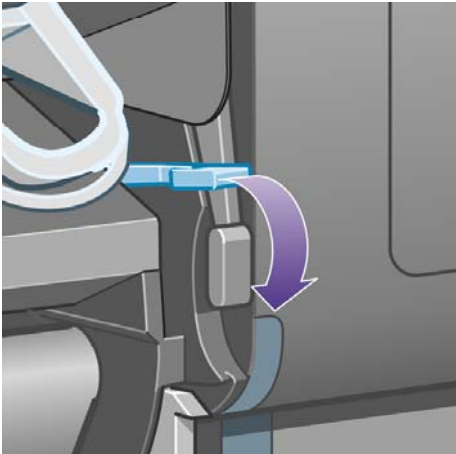
24. Dorong kembali laci bawah ke tempatnya.



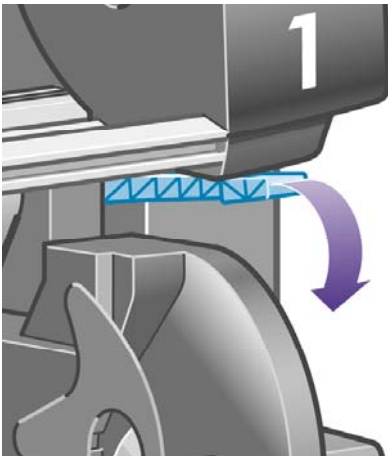
25. Turunkan tuas drive pinch.



26. Turunkan tuas pemasok kertas gulungan 1.



27. Turunkan tuas pemasok kertas gulungan 2



28. Tutup jendela.



29. Aktifkan printer

30. Mengisikan ulang gulungan. Lihat [Mengisikan gulungan ke printer \[4500\]](#).

Jika Anda melihat masih ada kertas yang menghambat di dalam printer, biasanya hal itu dapat diatasi dengan mengisikan kertas jenis kaku ke dalam printer.

31. Pasang kembali nampun atau penumpuk ke printer.
32. Jika Anda masih memiliki masalah kualitas gambar setelah kertas macet, coba atur kembali kepala cetak. Lihat [Mengatur kepala cetak](#).

## Periksa jalur kertas

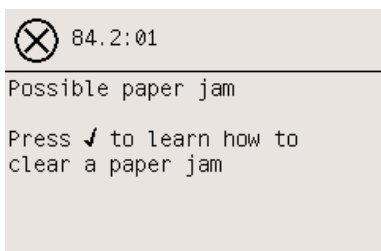
- Masalah ini dapat terjadi bila gulungan habis dan tepi gulungan terjepit ke inti karton. Jika hal ini terjadi, potong tepi gulungan dari inti; Anda dapat memasukkan kertas melalui printer, dan mengisikan gulungan baru.
- Atau dapat juga, ikuti prosedur yang diuraikan di atas, pada [Periksa jalur kepala cetak](#).

## Kertas macet di dalam laci 2 [4500]



**Perhatikan** Topik ini hanya berlaku untuk Printer HP Designjet 4500 series.

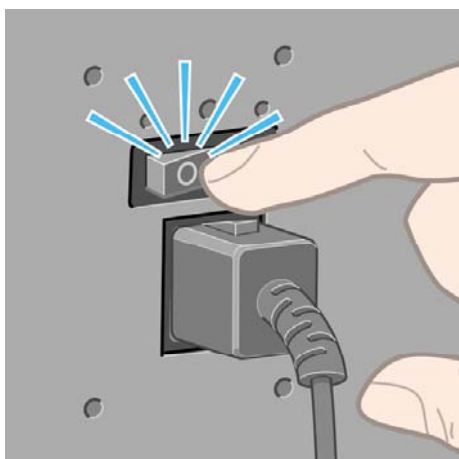
Kertas macet di dalam laci 2 ditunjukkan pada panel depan dengan pesan **Possible paper jam** [**Kertas mungkin macet**] dengan kode kesalahan 84.2:01.



Jika Anda menekan tombol Pilih, panel depan akan menampilkan animasi cara memulihkan dari kertas macet. Atau dapat juga, Anda merujuk pada dokumen ini (lihat di bawah ini).

Untuk membersihkan kertas macet:

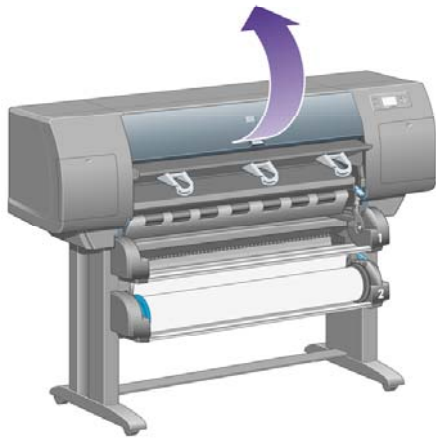
1. Matikan printer pada panel depan, kemudian matikan juga saklar daya di bagian belakang.



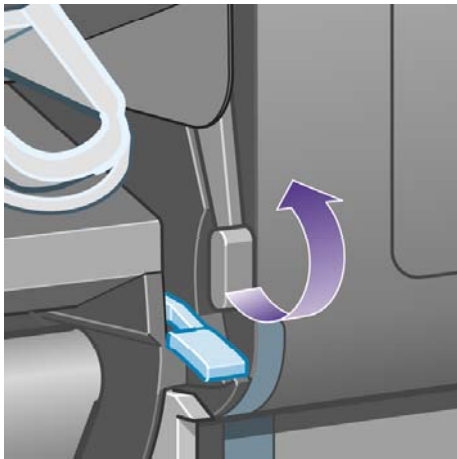
2. Lepaskan nampun atau penumpuk dari printer.



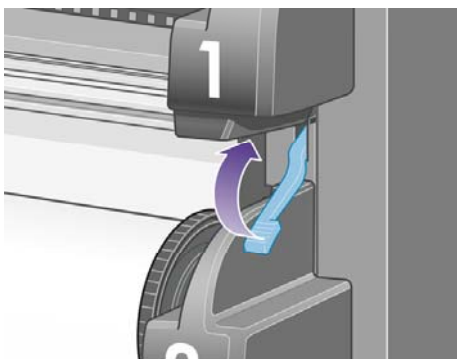
3. Buka jendela.



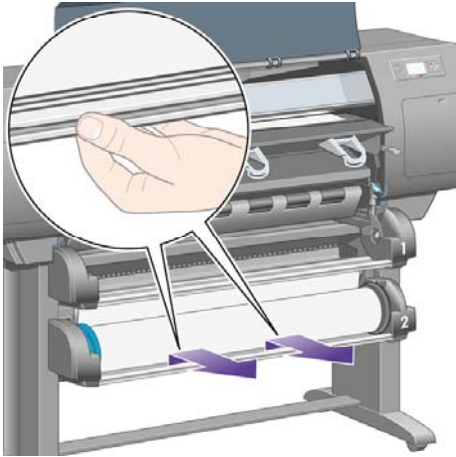
4. Angkat tuas drive pinch setinggi mungkin.



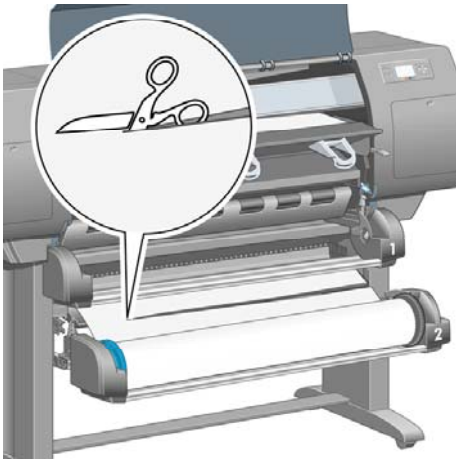
5. Angkat tuas pemasok kertas gulungan 2



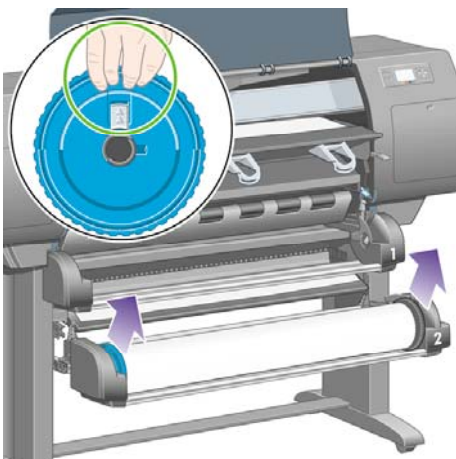
6. Angkat sedikit laci bawah, lalu tarik ke atas ke arah Anda sejauh mungkin.



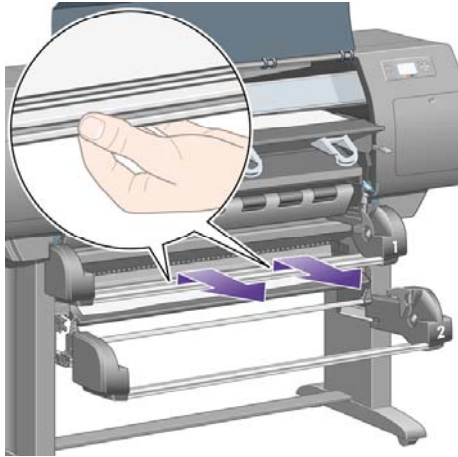
7. Potong kertas.



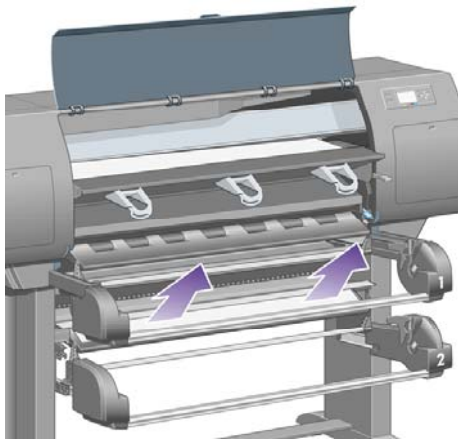
8. Lepaskan gulungan.



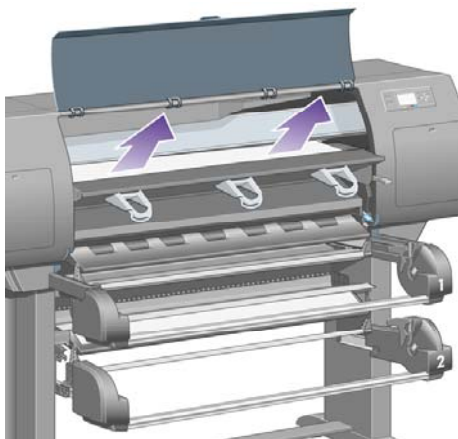
9. Angkat sedikit laci atas, lalu tarik ke arah Anda sejauh mungkin.



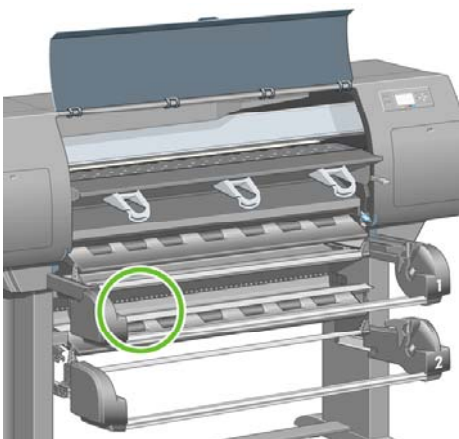
10. Dengan hati-hati keluarkan tepi bawah potongan kertas.



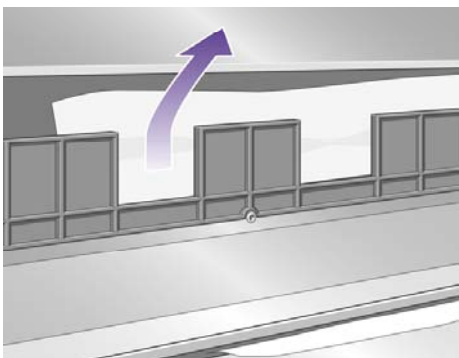
11. Dengan hati-hati keluarkan semua kertas yang dapat Anda angkat ke atas dan keluar dari bagian atas printer.



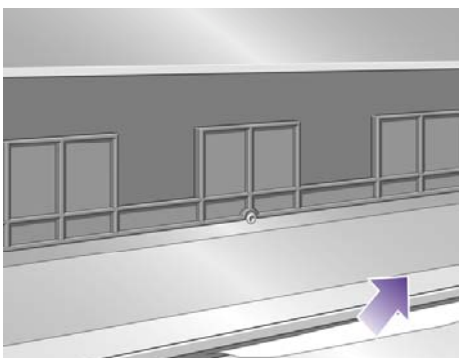
12. Selidiki bagian depan modul gulungan, di balik laci.



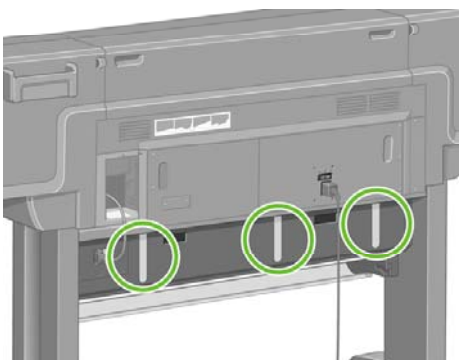
13. Keluarkan semua kertas yang Anda lihat di sana.



14. Keluarkan semua kertas yang terjepit antara gulungan dan roller plastik kecil.

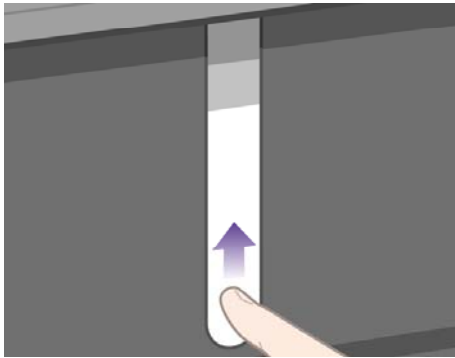


15. Ke bagian belakang printer dan temukan tiga celah vertikal di bagian belakang modul gulungan.

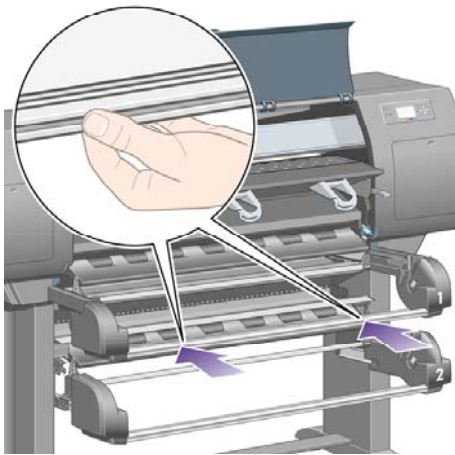


Masalahnya adalah...  
(topik kertas)

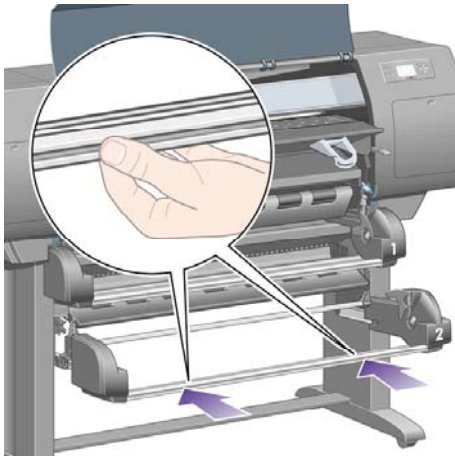
16. Jika Anda dapat melihat kertas melalui celah, coba keluarkan dengan mendorongnya ke atas atau ke bawah.



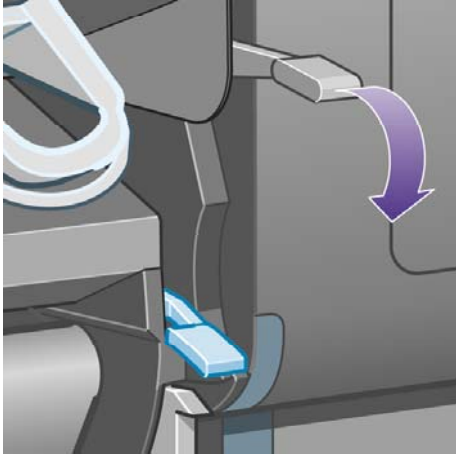
17. Kembali ke bagian depan printer, lalu dorong laci atas kembali ke tempatnya.



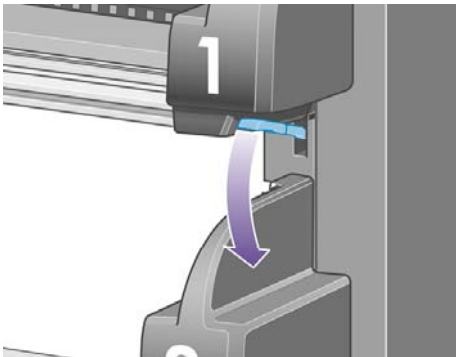
18. Dorong kembali laci bawah ke tempatnya.



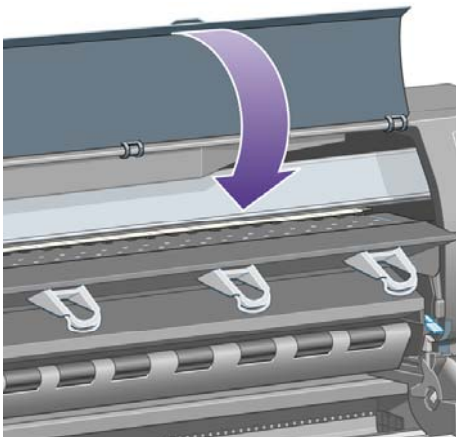
19. Turunkan tuas drive pinch.



20. Turunkan tuas pemasok kertas gulungan 2



21. Tutup jendela.



22. Aktifkan printer
23. Mengisikan ulang gulungan. Lihat [Mengisikan gulungan ke printer \[4500\]](#).

Jika Anda melihat masih ada kertas yang menghambat di dalam printer, biasanya hal itu dapat diatasi dengan mengisikan kertas jenis kaku ke dalam printer.

24. Pasang kembali nampun atau penumpuk ke printer.
25. Jika Anda masih memiliki masalah kualitas gambar setelah kertas macet, coba atur kembali kepala cetak. Lihat [Mengatur kepala cetak](#).

## Cetakan tidak tertumpuk baik dalam nampan [4000]



**Perhatikan** Topik ini hanya berlaku untuk Printer HP Designjet 4000 series.

- Angkat ketiga kait penahan apabila mencetak lembaran kecil.
- Kertas cenderung tertekuk di ujung gulungan, yang dapat menyebabkan masalah penumpukan. Isikan gulungan baru, atau lepaskan cetakan secara manual setelah selesai dicetak.
- Jika Anda mencampur pencetakan atau mengumpulkan beberapa ukuran kertas, Anda mungkin mengalami masalah penumpukan karena ukuran kertas yang berbeda pada nampan.

## Cetakan tidak tertumpuk baik dalam nampan [4500]



**Perhatikan** Topik ini hanya berlaku untuk Printer HP Designjet 4500 series.

- Cetakan di dasar keranjang mungkin rusak karena berat cetakan di atasnya. Oleh karenanya, kami menganjurkan untuk mengambil cetakan dari keranjang sebelum penuh.
- Kertas coated dengan kandungan tinta tinggi mungkin melengkung saat jatuh ke dalam keranjang. Dalam kasus ini cetakan perlu diambil lebih sering dari biasanya.

## Printer menggunakan banyak kertas untuk mengatur kepala cetak

Untuk mengatur kepala cetak secara akurat, printer kadang-kadang perlu memajukan kertas sampai 3 m (≈10 ft) sebelum memulai prose pengaturan. Ini perilaku yang normal dan Anda sebaiknya tidak mencoba memotong atau mencegahnya. Lihat [Mengatur kepala cetak](#).

## Kertas bergeser saat printer berada pada mode siaga [4500]



**Perhatikan** Topik ini hanya berlaku untuk Printer HP Designjet 4500 series.

Saat berada pada mode siaga, printer mungkin sesekali aktif fan sedikit menggeser kertas untuk menjaga agar kertas selalu dalam kondisi terbaik. Ini hanya dilakukan pada jenis kertas tertentu (film, kertas glossy, dan kertas heavyweight coated).

## Printer mengeluarkan atau memotong rata kertas setelah tidak digunakan dalam jangka waktu lama [4500]



**Perhatikan** Topik ini hanya berlaku untuk Printer HP Designjet 4500 series.

Printer mungkin mengeluarkan atau memotong rata gulungan jika tidak digunakan selama beberapa hari, untuk menjaga agar kertas selalu dalam kondisi terbaik. Ini hanya dilakukan pada jenis kertas tertentu (kertas glossy dan heavyweight coated).

## Printer mengeluarkan kertas saat dimatikan [4500]



---

**Perhatikan** Topik ini hanya berlaku untuk Printer HP Designjet 4500 series.

---

Saat dimatikan dari panel depan, printer mungkin mengeluarkan gulungan secara otomatis untuk menjaga agar kertas selalu dalam kondisi terbaik. Ini hanya dilakukan pada jenis kertas tertentu (film, kertas glossy, dan kertas heavyweight coated).

## Printer mengeluarkan gulungan saat dihidupkan [4500]



---

**Perhatikan** Topik ini hanya berlaku untuk Printer HP Designjet 4500 series.

---

Jika printer dimatikan menggunakan saklar daya di bagian belakang, atau dengan melepaskan kabel listrik, atau karena listrik mati, apabila dihidupkan kembali printer mungkin mengeluarkan gulungan secara otomatis untuk menjaga agar kertas selalu dalam kondisi terbaik. Ini hanya dilakukan pada jenis kertas tertentu (film, kertas glossy, dan kertas heavyweight coated).



---

**AWAS** Jika Anda ingin mematikan printer, Anda sangat dianjurkan untuk menggunakan tombol Daya pada panel depan sebelum menggunakan saklar di bagian belakang atau melepaskan kabel listrik.

---





# 18 Masalahnya adalah... (topik kualitas cetakan)

- Anjuran umum
- Cacat penjaluran (garis horisontal di sepanjang gambar)
- Garis hilang atau lebih tipis dari yang diharapkan
- Jalur atau garis padat tercetak di sepanjang gambar
- Butiran kasar
- Kertas tidak rata
- Cetakan luntur apabila disentuh
- Bekas tinta pada kertas
- Kerusakan di awal cetakan
- Garis bergerigi
- Garis tercetak ganda atau warnanya salah
- Garis putus-putus
- Garis kabur (tinta melebar dari garis)
- Garis sedikit melengkung
- Akurasi warna
- akurasi warna PANTONE
- Pencocokan warna antara HP Designjet yang berbeda

## Anjuran umum

Apabila Anda mengalami masalah kualitas cetakan:

- Untuk mendapatkan unjuk kerja terbaik dari printer Anda, gunakan hanya aksesori dan suplai pabrik pembuat yang asli, yang keandalan dan unjuk kerjanya telah diuji tuntas untuk memberikan unjuk kerja bebas masalah dan cetakan berkualitas terbaik. Untuk rincian kertas yang dianjurkan, lihat [Jenis kertas yang didukung](#).
- Pastikan bahwa **paper type** [jenis kertas] yang dipilih di panel depan sama dengan jenis kertas yang Anda gunakan. Untuk memeriksanya, sorot ikon  atau  pada panel depan.
- Ingatlah bahwa kertas gulungan umumnya akan memberikan kualitas cetakan lebih baik dari pada kertas lembaran dengan jenis yang sama. Apabila Anda menggunakan kertas lembaran, kami sangat menganjurkan Anda untuk selalu mengatur kualitas cetakan ke **Best** [Terbaik].
- Periksa apakah Anda menggunakan pengaturan kualitas cetakan yang paling sesuai untuk keperluan Anda (lihat [Memilih pengaturan kualitas cetak](#)). Anda lebih cenderung melihat masalah kualitas cetakan jika Anda mengatur kualitas cetakan ke **Fast [Cepat]**.
- Untuk menjaga kualitas cetakan terbaik dengan mengorbankan kecepatan, ubah pengaturan **Printhead monitoring** ke **Intensive**. Lihat [Mengatur pemantauan kepala cetak](#).
- Periksa apakah kondisi lingkungan Anda (suhu, kelembaban) sesuai untuk pencetakan kualitas-tinggi. Lihat [Spesifikasi lingkungan](#).

## Cacat penjaluran (garis horisontal di sepanjang gambar)

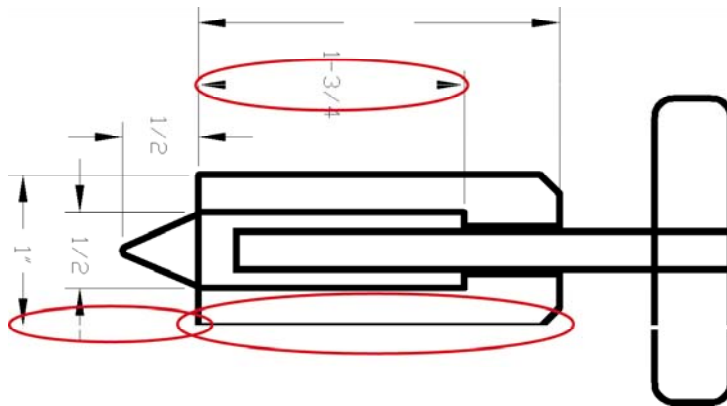
Jika cetakan Anda mendapatkan garis-garis horisontal tambahan seperti ditunjukkan (warnanya dapat berbeda):



1. Periksa apakah Anda menggunakan pengaturan kualitas cetakan yang sesuai. Lihat [Memilih pengaturan kualitas cetak](#).
2. Jika masih bermasalah, bersihkan kepala cetak. Lihat [Memulihkan \(membersihkan\) kepala cetak](#).

3. Pertimbangkan untuk beralih ke kertas yang lebih berat: kami anjurkan HP Heavyweight Coated Paper atau HP Productivity Photo Gloss apabila mencetak penuh warna.
4. Jika masih bermasalah, gunakan Cetakan Diagnostik Gambar untuk mengetahui lebih lanjut. Lihat [Bagaimana... \(topik Cetakan Diagnostik Gambar\)](#).

## Garis hilang atau lebih tipis dari yang diharapkan

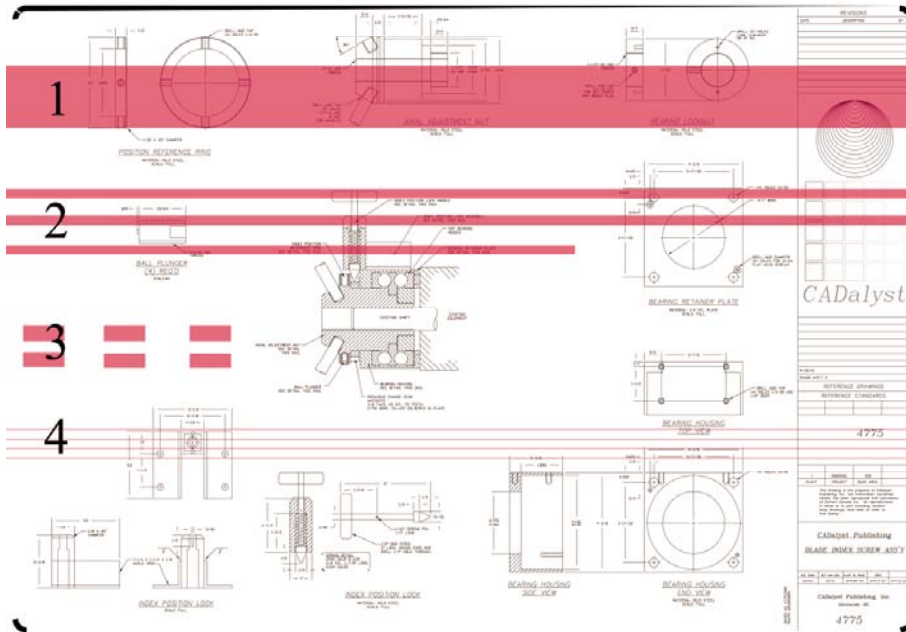


1. Periksa apakah pengaturan tebal dan warna garis pada aplikasi Anda sudah benar.
2. Periksa apakah Anda menggunakan pengaturan kualitas cetakan yang sesuai. Lihat [Memilih pengaturan kualitas cetak](#).
3. Jika masih bermasalah, bersihkan kepala cetak. Lihat [Memulihkan \(membersihkan\) kepala cetak](#).
4. Jika masih bermasalah, gunakan Cetakan Diagnostik Gambar untuk mengetahui lebih lanjut. Lihat [Bagaimana... \(topik Cetakan Diagnostik Gambar\)](#).

## Jalur atau garis padat tercetak di sepanjang gambar

Masalah jenis ini mungkin terlihat dalam beberapa cara, digambarkan di bawah ini dengan magenta:

1. Jalur berwarna tebal
2. Jalur berwarna tipis
3. Blok berwarna terputus-putus
4. Garis tipis



Dalam semua kasus prosedur yang dianjurkan adalah sebagai berikut:

1. Bersihkan kontak listrik kepala cetak yang mungkin menjadi penyebabnya (dalam contoh ini, kepala cetak magenta). Lihat Membersihkan kontak listrik kepala cetak.
2. Membersihkan kepala cetak Lihat Memulihkan (membersihkan) kepala cetak.
3. Cetak ulang gambar Anda dengan pengaturan yang sama.
4. Jika masih bermasalah, ganti kepala cetak yang tampaknya menjadi sumber masalah Jika Anda tidak yakin kepala cetak mana yang dimaksud, gunakan Cetakan Diagnostik Gambar untuk mengenalinya. Lihat Bagaimana... (topik Cetakan Diagnostik Gambar).

## Butiran kasar



1. Periksa apakah Anda menggunakan pengaturan kualitas cetakan yang sesuai. Lihat Memilih pengaturan kualitas cetak.
2. Gunakan Cetakan Diagnostik Gambar untuk mengetahui lebih banyak tentang masalah tersebut. Lihat Bagaimana... (topik Cetakan Diagnostik Gambar).

## Kertas tidak rata

Jika kertas tidak rata sewaktu keluar dari printer, tetapi sedikit bergelombang, ada kemungkinan Anda akan melihat kerusakan pada gambar yang tercetak, seperti strip vertikal. Ini dapat terjadi apabila Anda menggunakan kertas tipis yang cepat jenuh dengan tinta.



Pertimbangkan untuk mengganti dengan kertas yang lebih berat: kami anjurkan HP Heavyweight Coated Paper atau HP Productivity Photo Gloss apabila mencetak penuh warna. Lihat juga [Memilih pengaturan kualitas cetak](#).

## Cetakan luntur apabila disentuh

Pigmen tinta hitam dapat luntur apabila tersentuh jari atau bolpen. Ini terutama terlihat pada material berikut ini: vellum, translucent bond, film, productivity photo paper, dan natural tracing paper.

Untuk mengurangi kelunturan:

- Coba mencetak pada lingkungan yang tidak terlalu lembab untuk printer. Lihat [Spesifikasi lingkungan](#).
- Ganti benda hitam murni di dalam gambar Anda ke warna gelap, seperti coklat tua, sehingga akan dicetak dengan tinta berwarna bukan dengan tinta hitam.
- Gunakan Kertas HP Heavyweight Coated.
- Tambah waktu pengeringan (lihat [Mengubah waktu pengeringan](#)).

## Bekas tinta pada kertas

Masalah ini dapat terjadi karena beberapa penyebab.

## Luntur pada permukaan depan kertas coated

Jika banyak tinta digunakan untuk kertas coated, kertas menyerap tinta dengan cepat dan menyebar. Pada waktu kepala cetak bergerak di atas kertas, kepala cetak menyentuh kertas dan gambar yang tercetak luntur.

Apabila Anda melihat masalah ini, Anda harus langsung membatalkan pekerjaan pencetakan. Tekan tombol Batal dan batalkan juga pekerjaan dari aplikasi komputer Anda. Jika tidak kertas yang basah dapat merusak kepala cetak.

Cobalah saran berikut ini untuk menghindarinya:

- Gunakan jenis kertas yang dianjurkan (lihat [Jenis kertas yang didukung](#)).
- Jika gambar yang Anda cetak penuh warna, coba gunakan kertas HP Heavyweight Coated.
- Gunakan margin yang diperluas (lihat [Mengatur margin](#)), atau coba perbesar margin dengan memindahkan gambar di dalam halaman menggunakan aplikasi perangkat lunak Anda.
- Bila perlu, cobalah mengganti dengan material berbahan-non-kertas seperti film transparan.

## Luntur atau goresan pada permukaan kertas glossy

Kertas glossy mungkin terlalu peka pada nampun atau benda lain yang disentuhnya segera setelah pencetakan. Ini akan tergantung pada jumlah tinta yang dicetak dan kondisi lingkungan pada saat pencetakan. Hindari menyentuh permukaan kertas dan pegang cetakan dengan hati-hati.



---

**Indonesian** Tinggalkan kertas di nampun sehingga lembaran yang baru dicetak tidak langsung menyentuh nampun. Atau dapat juga, ambil cetakan penting segera setelah keluar dari printer, sebelum jatuh ke dalam nampun.

---

## Bekas tinta di belakang kertas

Residu tinta pada pelat cetak atau roller masukan cenderung membekas pada sisi belakang kertas. Lihat [Membersihkan pelat cetak](#) dan [Membersihkan roller masukan](#).

## Bekas tinta bila menggunakan penumpuk [4500]



---

**Perhatikan** Stacker [penumpuk] hanya tersedia untuk Printer HP Designjet 4500 series.

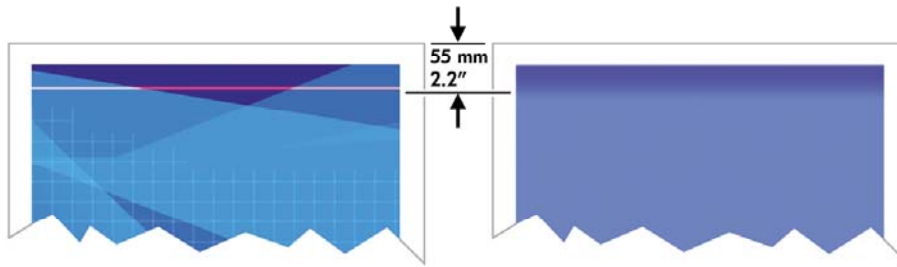
---

Coba saran berikut ini:

- Bersihkan roller penumpuk. Lihat [Membersihkan roller penumpuk](#).
- Periksa apakah kertas yang Anda gunakan kompatibel dengan penumpuk. Lihat [Menggunakan kertas dengan penumpuk \[4500\]](#).
- Apabila mencetak dengan mode Fast [Cepat] pada kertas Translucent Bond, Vellum, atau Natural Tracing Paper, mungkin ada noda transfer tinta pada daerah padat tinta. Pilih Normal atau Best [terbaik] untuk menghindari masalah ini. Lihat [Mengubah kualitas cetak](#).

## Kerusakan di awal cetakan

Ini adalah jenis kerusakan yang hanya mempengaruhi awal cetakan, dalam jarak 5,5 cm dari tepi depan kertas. Anda mungkin melihat jalur tipis atau tebal dengan warna yang tidak konsisten:

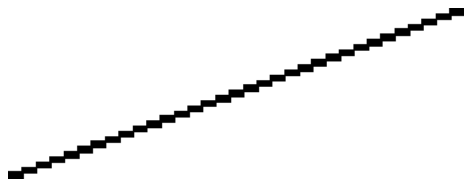


Untuk menghindari masalah ini:

1. Solusi yang termudah adalah memilih **Extended Margins** pada driver, Server Web Terpadu, atau panel depan. Ini berarti daerah kertas yang terpengaruh oleh masalah tersebut (di awal halaman) tidak akan dicetak. Lihat [Mengatur margin](#).
2. Atur kepala cetak. Lihat [Mengatur kepala cetak](#).
3. Periksa apakah Anda menggunakan pengaturan kualitas cetakan yang sesuai. Lihat [Memilih pengaturan kualitas cetak](#).

## Garis bergerigi

Jika garis pada gambar Anda tampak bergerigi atau tidak rata sewaktu dicetak:

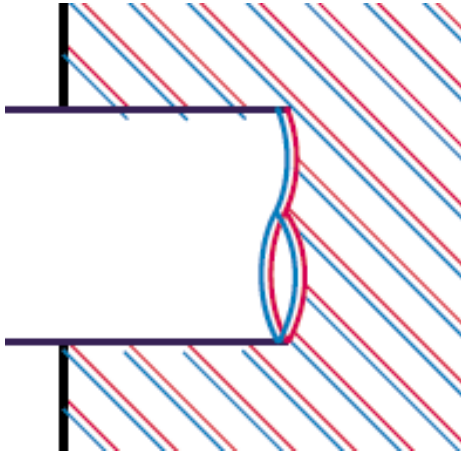


1. Masalahnya mungkin ada pada gambarnya sendiri. Coba perbaiki gambar dengan aplikasi yang Anda gunakan untuk mengeditnya.
2. Periksa apakah Anda menggunakan pengaturan kualitas cetakan yang sesuai. Lihat [Memilih pengaturan kualitas cetak](#).
3. Aktifkan pilihan Maximum Detail.

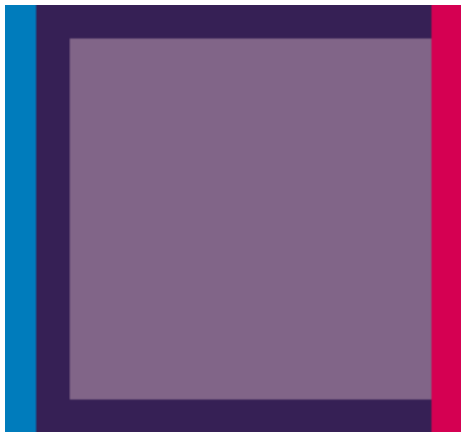
## Garis tercetak ganda atau warnanya salah

Masalah ini dapat menunjukkan berbagai gejala yang terlihat:

- Garis berwarna dicetak ganda, dengan warna berbeda.



- Garis batas blok berwarna warnanya salah.



Untuk mengatasi masalah seperti ini:

1. Atur kepala cetak. Lihat [Mengatur kepala cetak](#).
2. Periksa apakah Anda menggunakan pengaturan kualitas cetakan yang sesuai. Lihat [Memilih pengaturan kualitas cetak](#).

## Garis putus-putus

Jika garis Anda terputus seperti berikut ini:





1. Periksa apakah Anda menggunakan pengaturan kualitas cetakan yang sesuai. Lihat [Memilih pengaturan kualitas cetak](#).
2. Anda lebih cenderung mendapatkan garis vertikal yang bagus dengan kertas gulungan daripada kertas lembaran. Jika Anda harus menggunakan kertas lembaran, atur kualitas cetakan ke **Best** [Terbaik].
3. Pertimbangkan untuk mengganti dengan kertas yang lebih berat: kami anjurkan HP Heavyweight Coated Paper atau HP Productivity Photo Gloss apabila mencetak penuh warna. Lihat [Memilih pengaturan kualitas cetak](#)
4. Atur kepala cetak. Lihat [Mengatur kepala cetak](#).

## Garis kabur (tinta melebar dari garis)

Jika Anda melihat tinta merembes ke dalam kertas, membuat garis kabur dan tidak jelas, ini dapat disebabkan oleh kelembaban di udara. Coba hal berikut ini:


1. Periksa apakah kondisi lingkungan Anda (suhu, kelembaban) sesuai untuk pencetakan kualitas-tinggi. Lihat [Spesifikasi lingkungan](#).
2. Coba ganti dengan kertas yang lebih berat, seperti HP Heavyweight Coated Paper atau HP Productivity Photo Gloss. Lihat [Memilih pengaturan kualitas cetak](#)



---

**Perhatikan** Jenis kertas foto glossy khususnya sulit untuk kering. Tangani dengan sangat hati-hati.

---

3. Periksa apakah jenis kertas yang dipilih di panel depan sama dengan jenis kertas yang Anda gunakan.
4. Mungkin Anda sudah mengubah waktu pengeringan pada panel depan untuk mempercepat keluaran printer. Pilih ikon , lalu **Select drying time [Pilih waktu pengeringan]** dan pastikan diatur ke **Optimal**.
5. Biarkan cetakan mengering secara terpisah; jangan menutup atau menumpuknya.

## Garis sedikit melengkung

Kertasnya sendiri mungkin melengkung. Hal ini dapat terjadi jika kertas telah digunakan atau disimpan pada lingkungan yang ekstrim. Lihat [Spesifikasi lingkungan](#).

## Akurasi warna

Ada dua persyaratan dasar untuk akurasi warna:

1. Pastikan bahwa jenis kertas Anda telah dikalibrasi, yang akan memberi Anda konsistensi antar cetakan, dan antar printer. Lihat [Mengkalibrasi warna](#).
2. Gunakan opsi yang sesuai pada aplikasi Anda: lihat [Bagaimana... \(topik warna\)](#)



---

**Perhatikan** Jika Anda tidak menggunakan PostScript, ingatlah bahwa printer Anda mungkin dikonfigurasi untuk menggunakan salah satu palet pen internal bukan palet perangkat lunak Anda (pengaturan standar). Lihat [Pengaturan pen tampaknya tidak berpengaruh](#).

---

### Akurasi warna menggunakan gambar EPS atau PDF dalam aplikasi layout halaman.

Aplikasi layout halaman seperti Adobe InDesign dan QuarkXPress tidak mendukung manajemen warna file EPS, PDF, atau skala abu-abu.

Jika Anda harus menggunakan jenis file tersebut, coba pastikan apakah gambar EPS, PDF, atau skala abu-abu sudah pada ruang warna yang sama yang ingin Anda gunakan kemudian pada Adobe InDesign atau QuarkXPress. Misalnya, jika tujuan akhir Anda adalah mencetak pada mesin cetak dengan standar SWOP, pada waktu membuat EPS, PDF atau skala abu-abu Anda harus mengkonversikan gambar ke SWOP.

## akurasi warna PANTONE

Warna spot adalah tinta campuran yang langsung digunakan pada mesin cetak, dan warna spot yang paling dikenal adalah warna PANTONE.

Jika Anda memiliki model PostScript, printer Anda dilengkapi fasilitas yang disebut Kalibrasi PANTONE Otomatis, yang dapat dengan mudah menyesuaikan dengan hampir semua warna spot PANTONE Solid Coated. Apabila sebuah aplikasi mengirim warna PANTONE untuk dicetak, nama PANTONE dikirimkan dengan perkiraan nilai ekuivalen CMYK. Fasilitas Kalibrasi PANTONE Otomatis mengenali nama PANTONE dan mengkonversikannya ke CMYK sesuai dengan model printer dan jenis kertas yang dipilih, yang memungkinkan rendering warna dengan presisi lebih tinggi dibandingkan dengan nilai CMYK generik yang dikirimkan oleh aplikasi.

Bahkan apabila menggunakan Kalibrasi PANTONE Otomatis, Anda tidak dapat mengharapkan printer untuk tepat sama dengan warna PANTONE. Printer Anda bersertifikasi dari Pantone untuk beberapa jenis kertas, tetapi tidak berarti warna PANTONE dapat direproduksi 100%.

### Menggunakan Kalibrasi PANTONE Otomatis (pilihan terbaik)

Untuk dapat menggunakan Kalibrasi PANTONE Otomatis, Anda memerlukan aplikasi yang mengenali warna PANTONE, dan printer PostScript yang dikalibrasi.

Fasilitas Kalibrasi PANTONE Otomatis hanya mengemulasikan warna PANTONE Solid Coated (berakhiran C). Warna-warna PANTONE lainnya akan dicetak menggunakan nilai CMYK yang dikirim oleh aplikasi.

### Mengkonversi warna PANTONE secara manual

Jika Anda memiliki printer non-PostScript, atau jika Anda menggunakan aplikasi (seperti Adobe Photoshop) yang tidak mengirimkan nama warna PANTONE ke printer, Anda tidak akan dapat menggunakan Kalibrasi PANTONE Otomatis. Atau, jika menginginkan, Anda dapat mengkonversi

setiap warna PANTONE secara manual ke nilai CMYK pada aplikasi, dengan menggunakan tabel yang dibuat khusus untuk printer dan jenis kertas Anda.

Jika aplikasi Anda dilengkapi fasilitas untuk mengkonversi warna PANTONE ke nilai CMYK secara otomatis, mungkin fasilitas tersebut tidak memperhitungkan printer atau jenis kertas, sehingga Anda akan mendapat hasil yang lebih baik dengan konversi manual menggunakan tabel.

Anda dapat juga mendapatkan grafik warna terkalibrasi PANTONE dalam format EPS, TIFF, dan PDF, yang akan memudahkan jika aplikasi Anda dilengkapi tool eyedropper untuk mengambil warna dari gambar yang diimpor.

## Tips

- Kalibrasi PANTONE Otomatis hanya bekerja dengan printer PostScript.
- Pastikan bahwa Kalibrasi PANTONE Otomatis diaktifkan pada driver.
- Beberapa aplikasi mungkin tidak sepenuhnya mendukung warna PANTONE; misalnya, Photoshop 7.0 tidak mengirimkan Warna PANTONE dengan namanya, yang dikirimkan hanya nilai CMYK dari tabel standarnya.
- Beberapa warna mungkin di luar gamut dan tidak mungkin untuk persis sama dengan printer dan jenis kertas Anda.


## Pencocokan warna antara HP Designjet yang berbeda

Jika Anda mencetak sebuah gambar pada dua model printer yang berbeda (misalnya, pada Printer HP Designjet 4000 series dan Printer HP Designjet 1000 series), Anda mungkin mendapatkan warna yang tidak cocok.

Mencocokkan dua piranti pencetakan yang menggunakan bahan kimia tinta, bahan kimia kertas, dan kepala cetak yang berbeda sulit untuk dilakukan dengan sempurna. Informasi yang diberikan di bawah ini adalah cara terbaik untuk mengemulasikan satu printer dengan yang lain. Meskipun demikian, hasil akhirnya mungkin tidak persis sama.

### Mencetak melalui driver PostScript yang terpisah

Situasinya adalah Anda mencetak di setiap printer menggunakan driver PostScript yang diinstalasi untuk printer tersebut. Dalam contoh ini, kita menggunakan Printer HP Designjet 4000 series dan Printer HP Designjet 1000 series.

1. Pastikan bahwa versi firmware kedua printer telah diperbarui. Lihat [Memperbarui firmware printer saya](#).
2. Pastikan bahwa Anda memiliki driver printer terbaru untuk kedua printer tersebut. Anda dapat mendownload versi yang terbaru untuk semua printer HP dari <http://www.hp.com/go/designjet>.
3. Pastikan bahwa Color Calibration [Kalibrasi Warna] diaktifkan. Pada panel depan HP Designjet 4000 series, pilih ikon , lalu **Printer configuration > Color calibration [Kalibrasi warna] > On [Aktif]**.
4. Isikan kertas dari jenis yang sama ke printer.
5. Pastikan bahwa pengaturan Jenis Kertas pada panel depan sesuai dengan jenis kertas yang telah Anda isikan.
6. Cetak gambar Anda pada Printer HP Designjet 1000 series menggunakan pengaturan normal Anda.

7. Sekarang persiapkan untuk mencetak gambar yang sama pada Printer HP Designjet 4000 series.
8. Pada aplikasi Anda, atur ruang warna gambar untuk mengemulasikan Printer HP Designjet 1000 series dan jenis kertas spesifik yang Anda gunakan pada printer tersebut. Data yang dikirim ke driver harus sudah dikonversikan ke ruang warna emulasi ini, yaitu ruang warna CMYK. Lihat bantuan online aplikasi Anda untuk informasi cara melakukannya. Dengan cara ini, 4000 series akan mengemulasikan warna yang dapat dihasilkan oleh 1000 series pada jenis kertas tersebut.
9. Pada driver PostScript untuk Printer HP Designjet 4000 series, pergi ke bagian Color Management dan atur profil masukan CMYK ke ruang warna Printer HP Designjet 1000 series yang telah Anda pilih pada aplikasi (ruang warna emulasi).




---


**Perhatikan** Apabila mencoba mengemulasikan printer lain Anda harus selalu menggunakan warna CMYK, bukan RGB.

---

10. Atur rendering intent ke Relative Colorimetric, atau Absolute Colorimetric jika Anda ingin mengemulasikan keputihan kertas.
11. Cetak gambar pada Printer HP Designjet 4000 series.



## Mencetak melalui driver HP-GL/2 yang terpisah

Situasinya adalah Anda mencetak di setiap printer menggunakan driver PKP-GL2 yang diinstalasi untuk printer tersebut.

1. Pastikan bahwa versi firmware kedua printer telah diperbarui. Lihat [Memperbarui firmware printer saya](#).
2. Pastikan bahwa Anda memiliki driver printer terbaru untuk kedua printer tersebut. Anda dapat mendownload versi yang terbaru untuk semua printer HP dari <http://www.hp.com/go/designjet>.
3. Pastikan bahwa Color Calibration [Kalibrasi Warna] diaktifkan. Pada panel depan HP Designjet 4000 series, pilih ikon , lalu **Printer configuration > Color calibration > On [Aktif]**.
4. Isikan kertas dari jenis yang sama ke printer.
5. Pastikan bahwa pengaturan Jenis Kertas pada panel depan sesuai dengan jenis kertas yang telah Anda isikan.
6. Dengan driver HP-GL/2 untuk Printer HP Designjet 4000 series, pilih tab Color [Warna], lalu pilih **Printer Emulation [Emulasi printer]** dari daftar opsi manajemen warna. Kemudian pilih Designjet 1000 series dari daftar printer yang diemulasikan.
7. Dengan driver HP-GL/2 untuk HP Designjet 1000 series, pilih tab Options, kemudian **Manual Color > Color Control > Match Screen**. Anda juga harus memilih tab Paper Size [Ukuran Kertas], lalu **Paper Type [Jenis Kertas]**.

## Mencetak file HP-GL/2 yang sama

Situasinya adalah Anda telah membuat file HP-GL/2 file (juga dikenal sebagai file PLT) menggunakan driver HP-GL/2 yang diinstansi di salah satu printer, dan Anda ingin mengirim file yang sama ke kedua printer.

1. Pastikan bahwa versi firmware kedua printer telah diperbarui. Lihat [Memperbarui firmware printer saya](#).
2. Pastikan bahwa Color Calibration [Kalibrasi Warna] diaktifkan. Pada panel depan HP Designjet 4000 series, pilih ikon , lalu **Printer configuration > Color calibration > On [Aktif]**.
3. Isikan kertas dari jenis yang sama ke printer.
4. Pastikan bahwa pengaturan Jenis Kertas pada panel depan sesuai dengan jenis kertas yang telah Anda isikan.
5. Jika Anda memiliki file HP-GL/2 yang dibuat untuk Printer HP Designjet 1000 series dan Anda ingin mencetaknya pada Printer HP Designjet 4000 series, lanjutkan sebagai berikut menggunakan Server Web Terpadu atau panel depan.
  - Menggunakan Server Web Terpadu: atur opsi warna ke Default [Standar].
  - Menggunakan panel depan: pilih ikon , lalu **Default printing options > Color options > Select RGB input profile > HP Designjet 1000 Series**.

Untuk Printer HP Designjet lainnya, atur kedua printer untuk mencocokkan warna layar (sRGB jika dapat dipilih), seperti apabila mencetak dengan driver HP-GL/2 terpisah.



# 19 Masalahnya adalah... (topik kesalahan gambar)


- Cetakan kosong
- Keluaran hanya tercetak sebagian
- Gambar terpotong
- Gambar hanya di sebagian daerah cetakan
- Gambar berputar tanpa terduga
- Cetakan berupa cerminan aslinya
- Cetakan rusak atau tidak berbentuk
- Gambar menumpuk pada lembaran yang sama
- Pengaturan pen tampaknya tidak berpengaruh
- Beberapa obyek tidak ada pada gambar cetakan
- File PDF terpotong atau ada obyek yang hilang
- Tidak ada keluaran bila mencetak dari Microsoft Visio 2003

## Cetakan kosong

Jika pengaturan bahasa grafis panel-depan **Automatic** (standar), coba pengaturan lainnya: **PostScript** untuk file PostScript, **HP-GL/2** untuk file HP-GL/2, dll. (lihat [Mengubah pengaturan bahasa grafis.](#)). Kemudian kirimkan ulang file tersebut.

Setelah pencetakan tersebut selesai, ingatlah untuk mereset bahasa grafis ke **Automatic**.

## Keluaran hanya tercetak sebagian

- Apakah Anda menekan Batal sebelum semua data diterima oleh printer? Jika ya, Anda telah mengakhiri pengiriman data dan harus mencetak ulang halaman tersebut.
- Pengaturan **I/O timeout** mungkin terlalu pendek. Dari panel depan, Anda dapat memperbesar pengaturan **I/O timeout** kemudian mengirimkan ulang pencetakan. Pilih ikon , lalu **I/O setup > Select I/O timeout**.
- Mungkin ada masalah komunikasi antara komputer Anda dan printer. Periksa kabel antarmuka Anda.
- Periksa untuk memastikan bahwa pengaturan perangkat lunak Anda sudah benar untuk ukuran halaman yang aktif (mis. cetakan sumbu-panjang).
- Jika Anda menggunakan perangkat lunak jaringan, pastikan batas waktunya tidak terlewat.

## Gambar terpotong

Jika Anda menggunakan Printer HP Designjet 4500 series, semua cetakan yang mungkin terpotong umumnya akan "on hold for paper" [ditahan utk kertas], dan hanya akan benar-benar dipotong jika ada kesalahan perangkat lunak. Pada Printer HP Designjet 4000 series, pemotongan umumnya menandakan perbedaan antara daerah cetakan sebenarnya pada kertas yang diisikan dan daerah cetakan yang dipahami oleh perangkat lunak Anda.

- Periksa daerah tercetak sebenarnya untuk ukuran kertas yang telah Anda isikan.  
daerah cetakan = ukuran kertas – margin  
Driver HP-GL/2 Windows menampilkan daerah cetakan pada tab Paper/Quality.
- Periksa apa yang diartikan oleh perangkat lunak Anda sebagai daerah cetakan (yang biasa disebut "printing area" atau "imageable area"). Misalnya, sejumlah aplikasi perangkat lunak mengasumsikan daerah cetakan yang lebih besar dari yang digunakan oleh printer ini.
- Jika gambar Anda memiliki margin sendiri, Anda mungkin dapat mencetaknya dengan baik dengan memberitahu printer untuk tidak menambah margin (lihat [Mencetak tanpa margin tambahan](#)). Dalam kasus ini:  
daerah cetakan = ukuran kertas
- Jika Anda mencoba mencetak gambar yang sangat panjang pada gulungan, periksa apakah perangkat lunak Anda mampu untuk mencetak gambar seukuran tersebut.
- Periksa apakah orientasi kertas sama dengan yang diasumsikan oleh perangkat lunak Anda. Pilihan panel depan **Printing defaults menu > Paper options > Rotate** mengganti orientasi cetakan dan orientasi halaman. Gambar yang diputar pada gulungan mungkin sedikit terpotong untuk mempertahankan ukuran halaman yang benar.




- Anda mungkin diminta untuk memutar halaman dari portrait [tegak] ke landscape [melebar] pada ukuran kertas yang tidak cukup lebar.
- Bila perlu, ubah daerah cetakan pada perangkat lunak Anda.

Ada penjelasan lain yang mungkin untuk gambar terpotong. Sejumlah aplikasi, seperti Adobe Photoshop, Adobe Illustrator, dan CorelDRAW, menggunakan sistem koordinat 16-bit yang berarti mereka tidak dapat mengolah gambar yang lebih besar dari 32.768 piksel. Jika Anda mencetak gambar yang lebih besar dari aplikasi ini, bagian alas gambar akan terpotong. Dalam hal ini, satu-satunya cara untuk mencetak seluruh gambar adalah mengurangi resolusinya sehingga seluruh gambar membutuhkan kurang dari 32.768 piksel. Driver printer HP-GL/2 berisi pilihan yang disebut **Compatibility with 16-bit applications [Kompatibilitas dengan aplikasi 16-bit]**, yang dapat digunakan untuk mengurangi resolusi gambar secara otomatis. Anda dapat menemukan pilihan ini dengan memilih tab **Advanced [Lanjutan]** driver, lalu **Document options [Opsis dokumen]**, lalu **Printer features [Fitur printer]**.

## Gambar hanya di sebagian daerah cetakan

- Apakah Anda memilih ukuran halaman yang terlalu kecil pada aplikasi Anda?
- Apakah aplikasi Anda menganggap gambar tersebut hanya pada satu bagian halaman?

## Gambar berputar tanpa terduga

Pada panel depan: pilih ikon , lalu **Default printing options [Opsis pencetakan standar] > paper options [Opsis kertas] > Rotate [Putar]**. Periksa apakah pengaturan tersebut yang Anda inginkan.

Untuk file non-PostScript: jika **Nesting [Pengumpulan]** diatur ke **On [Aktif]**, halaman mungkin otomatis diputar untuk menghemat kertas. Lihat [Memutar gambar](#).


## Cetakan berupa cerminan aslinya

Pada panel depan: pilih ikon , lalu **Default printing options [Opsis pencetakan standar] > paper options [Opsis kertas] > Enable mirror [Aktifkan cerminan]**. Periksa apakah pengaturan tersebut yang Anda inginkan.

## Cetakan rusak atau tidak berbentuk



- Kabel antarmuka yang menghubungkan printer Anda ke jaringan (atau ke komputer Anda) mungkin rusak. Cobalah kabel lain.
- Jika pengaturan bahasa grafis panel-depan **Automatic** (standar), cobalah pengaturan lainnya: **PostScript** untuk file PostScript, **HP-GL/2** untuk file HP-GL/2 dll. (lihat [Mengubah pengaturan bahasa grafis](#)). Kemudian kirimkan ulang file tersebut.
- Tergantung pada perangkat lunak, driver, dan RIP yang Anda gunakan bersama printer Anda, ada beberapa kemungkinan cara untuk memecahkan masalah ini. Rujuk pada dokumentasi pengguna atau rinciannya dari pabrik pembuat.

## Gambar menumpuk pada lembaran yang sama

Pengaturan **I/O timeout** mungkin terlalu lama. Dari panel depan, kurangi pengaturan tersebut dan cetak kembali. Pilih ikon , lalu **I/O setup > Select I/O timeout**.

## Pengaturan pen tampaknya tidak berpengaruh

Berikut ini beberapa penjelasan yang mungkin:

- Anda telah mengubah pengaturan pada panel depan dengan memilih ikon  diikuti dengan **Default printing options > HP-GL/2 settings > Define palette**, tetapi Anda lupa memilih palet tersebut dalam **Default printing options > HP-GL/2 settings > Select palette [Pilih palet]**.
- Jika Anda menginginkan pengaturan pen dari-perangkat lunak, Anda harus ingat untuk pergi ke panel depan dan memilih ikon  diikuti dengan **Default printing options > HP-GL/2 settings > Select palette > Software [Per. Lunak]**.

## Beberapa obyek tidak ada pada gambar cetakan

Sejumlah besar data mungkin diperlukan untuk mencetak pekerjaan cetak berkualitas tinggi format besar, dan dalam beberapa alur kerja tertentu mungkin ada masalah yang menyebabkan beberapa obyek tidak ditampilkan pada keluaran. Berikut ini beberapa saran penggunaan driver HP-GL/2 pada Windows dalam kasus ini.

- Pada tab Advanced [Lanjutan], pilih **Document options, Printer features**, lalu atur **Send Job as Raster** ke **Enabled [Diaktifkan]**.
- Pada tab Advanced [Lanjutan], pilih **Document options, Printer features**, dan atur **16-bit App. Compatibility** ke **Enabled [Diaktifkan]**.
- Pada tab Advanced [Lanjutan], pilih **Document options, Printer features**, lalu atur ke **Max. Application resolution [Res. Apl. Maks]** ke 300.

Pengaturan di atas dianjurkan untuk pemecahan masalah dan mungkin mempengaruhi kualitas keluaran akhir atau waktu yang diperlukan untuk mencetak pekerjaan. Oleh karenanya, pengaturan ini harus dikembalikan ke nilai standar jika ternyata tidak membantu memecahkan masalah.

## File PDF terpotong atau ada obyek yang hilang

Pada Adobe Acrobat atau Adobe Reader versi lama, file PDF besar mungkin terpotong atau ada obyek yang hilang bila mencetak dengan driver HP-GL/2 pada resolusi tinggi. Untuk menghindari masalah tersebut, harap meningkatkan perangkat lunak Adobe Acrobat atau Adobe Reader Anda ke versi terbaru. Mulai versi 7 dan yang lebih baru, masalah ini seharusnya tidak timbul.

## Tidak ada keluaran bila mencetak dari Microsoft Visio 2003

Untuk informasi lebih lanjut mengenai masalah pencetakan gambar besar (dengan panjang lebih dari 129 inci) dari Microsoft Visio 2003, lihat basis pengetahuan online Microsoft (<http://support.microsoft.com/search/>).

Untuk menghindari masalah ini, dimungkinkan untuk memperkecil skala gambar dalam Visio ke ukuran yang lebih kecil dari 129 inci kemudian memperbesar gambar pada driver menggunakan opsi **Scale to [Skala ke]** pada tab Effects [Efek] driver HP-GL/2 atau PS Windows. Jika pengecilan skala pada aplikasi dan pembesaran skala pada driver cocok, hasilnya tepat seperti yang diinginkan.

## 20 Masalahnya adalah... (topik sistem tinta)

- Saya tidak dapat memasukkan kartrid tinta
- Printer tidak akan menerima kartrid tinta hitam besar
- Saya tidak dapat mengeluarkan kartrid tinta
- Saya tidak dapat memasukkan kepala cetak
- Saya tidak dapat memasukkan pembersih kepala cetak
- Panel depan terus meminta saya untuk menyetel ulang atau mengganti kepala cetak
- Pesan status kartrid tinta
- Pesan status kepala cetak
- Pesan status pembersih kepala cetak

## Saya tidak dapat memasukkan kartrid tinta

1. Periksa apakah jenis kartrid Anda sudah benar (nomor model).
2. Periksa apakah label berwarna pada kartrid warnanya sama dengan label pada celah.
3. Periksa apakah orientasi kartrid sudah benar, dengan label berwarna di bagian atas.



**AWAS** Jangan membersihkan bagian dalam celah kartrid tinta.

## Printer tidak akan menerima kartrid tinta hitam besar

Kartrid tinta hitam berkapasitas 775 cm<sup>3</sup> didukung oleh HP Designjet 4500 series, dan oleh HP Designjet 4000 series dengan firmware terbitan 4.1.1.5 atau yang lebih baru. Jika Anda mengalami masalah ini dengan printer HP Designjet 4000 series, coba perbarui firmware (lihat [Memperbarui firmware printer saya](#)).

## Saya tidak dapat mengeluarkan kartrid tinta

Untuk dapat mengeluarkan kartrid tinta, pertama-tama Anda harus memilih **Remove ink cartridges [Keluarkan kartrid tinta]** pada panel depan (lihat [Melepaskan kartrid tinta](#)). Jika Anda mencoba untuk mengeluarkan kartrid tinta tanpa menggunakan panel depan, kartrid mungkin macet, dan panel depan akan menampilkan pesan kesalahan.

Untuk memulihkan situasi ini, tekan langsung kartrid (bukan laci atau tab biru) untuk mendorongnya kembali ke tempatnya. Pesan kesalahan seharusnya menghilang (pesan akan segera menghilang meskipun Anda belum mengatasi masalah ini), dan Anda dapat memulai ulang proses ini secara benar dengan memilih **Remove ink cartridges [Keluarkan kartrid tinta]**.

## Saya tidak dapat memasukkan kepala cetak

1. Periksa apakah jenis kepala cetak Anda sudah benar (nomor model).
2. Periksa apakah Anda telah melepaskan tutup pelindung biru dan pita pelindung bening dari kepala cetak.
3. Periksa apakah label berwarna pada kepala cetak warnanya sama dengan label pada celah.
4. Periksa apakah orientasi kepala cetak sudah benar (bandingkan dengan yang lain).
5. Periksa apakah Anda telah menutup dan mengunci tutup kepala cetak.

## Saya tidak dapat memasukkan pembersih kepala cetak

1. Periksa apakah jenis pembersih Anda sudah benar (nomor model).
2. Periksa apakah label berwarna pada pembersih sama warnanya dengan label pada celah.
3. Periksa apakah orientasi pembersih sudah benar (bandingkan dengan yang lain).

## Panel depan terus meminta saya untuk menyetel ulang atau mengganti kepala cetak

1. Lepaskan kepala cetak dan periksa apakah film pelindungnya telah dilepaskan.
2. Coba bersihkan kontak listrik antara kepala cetak dan carriage. Lihat [Membersihkan kontak listrik kepala cetak](#).
3. Masukkan kembali kepala cetak ke dalam carriage dan periksa pesan panel depan.
4. Jika tetap bermasalah, coba kepala cetak baru

## Pesan status kartrid tinta

Berikut ini kemungkinan pesan status kartrid tinta:

- **OK:** kartrid bekerja baik, tanpa masalah yang diketahui
- **Missing [Tdk Ada]:** tidak ada kartrid, atau tidak terpasang dengan benar pada printer
- **Low [Rendah]:** level tinta rendah
- **Very low [Sgt rendah]:** level tinta sangat rendah
- **Empty [Kosong]:** kartrid kosong
- **Reseat [Atur ulang dudukan]:** Anda dianjurkan untuk melepaskan kartrid dan memasukkannya kembali
- **Replace [Ganti]:** Anda dianjurkan untuk melepaskan kartrid dan memasukkannya kembali; jika gagal, ganti dengan kartrid yang baru
- **Altered [Diubah]:** ada yang tak terduga tentang status kartrid tinta—mungkin sudah diisi ulang

## Pesan status kepala cetak

Berikut ini kemungkinan pesan status kepala cetak:

- **OK:** kepala cetak bekerja baik, tanpa masalah yang diketahui
- **Missing [Tdk Ada]:** tidak ada kepala cetak, atau tidak terpasang dengan benar pada printer
- **Reseat [Atur ulang dudukan]:** Anda dianjurkan untuk mulai melepas kepala cetak dari panel depan (lihat [Melepaskan kepala cetak](#)), tetapi alih-alih melepas kepala cetak, cukup tekan tombol Pilih pada panel depan
- **Replace [Ganti]:** Anda dianjurkan untuk melepaskan kepala cetak dan memasukkannya kembali; jika gagal, bersihkan kontak listriknya; jika masih gagal, ganti dengan kepala cetak yang baru
- **Remove [Keluarkan]:** jenis kepala cetak tidak cocok untuk pencetakan (misalnya, kepala cetak pengaturan)

## Pesan status pembersih kepala cetak

Berikut ini kemungkinan pesan status pembersih kepala cetak:

- **OK:** pembersih bekerja baik, tanpa masalah yang diketahui
- **Missing [Tdk Ada]:** tidak ada pembersih, atau tidak terpasang dengan benar pada printer
- **Reseat cleaner [Atur ulang dudukan pembersih]:** Anda dianjurkan untuk melepaskan pembersih dan memasukkannya kembali
- **Wrong stall [Pemasangan salah]:** pembersih dipasang di tempat yang salah
- **End of life [Akhir masa pakai]:** masa pakai pembersih telah habis
- **Not replaced with printhead [Tdk diganti bersama kepala cetak]:** Anda memasang kepala cetak baru tanpa memasang pembersih baru yang disertakan

Jika pembersih kepala cetak perlu dilepaskan atau disetel ulang, Anda harus memulai proses penggantian kepala cetak (lihat [Melepaskan kepala cetak](#)). Buka jendela apabila diminta oleh panel depan. Jika panel depan menampilkan kepala cetak tanpa ada yang berkedip, Anda tidak perlu menyentuh kepala cetak. Cukup tutup kembali jendela, dan printer akan melanjutkan ke penggantian pembersih kepala cetak.

## 21 Masalahnya adalah... (topik penumpuk) [4500]



---

**Perhatikan** Bab ini hanya berlaku untuk Printer HP Designjet 4500 series.

---

- Kertas tergulung
- Tepi belakang kertas bergelombang
- Kertas belum dikeluarkan sepenuhnya

## Kertas tergulung

Apabila mencetak pada mode Fast [Cepat] dengan kertas yang sangat bergelombang, kertas mungkin tergulung saat dikeluarkan ke baki penumpuk. Untuk menghindari masalah ini, Anda dianjurkan untuk beralih ke mode Normal atau menggunakan kertas gulungan dengan inti 3 inci.

## Tepi belakang kertas bergelombang

Gunakan pengaturan **Optimize for images** [Optimalkan untuk gambar]: lihat [Mengubah kualitas cetak](#).

## Kertas belum dikeluarkan sepenuhnya

Periksa apakah ada hambatan pada jalur kertas, seperti benda lepas atau potongan kertas lain.



## 22 Masalahnya adalah... (topik scanner) [4500]



---

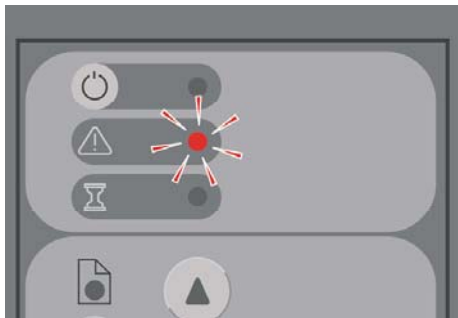
**Perhatikan** Bab ini hanya berlaku untuk Printer HP Designjet 4500 series.

---

Jika Anda menemukan masalah dengan scanner selain yang diuraikan di atas, rujuk pada petunjuk online scanner untuk saran lebih lanjut.

- [Lampu diagnostik menyala](#)
- [Lampu tunggu menyala](#)
- [Lampu tunggu dan diagnostik menyala](#)
- [Scanner menampilkan pesan peringatan](#)
- [Bahasa perangkat lunak scanner salah](#)
- [Perangkat lunak scanner tidak mulai bekerja](#)
- [CD atau DVD tidak dapat dibaca oleh komputer saya](#)
- [Profil media tidak dapat dibuat](#)
- [Printer menahan pekerjaan cetak](#)
- [Printer mengisikan gulungan yang salah](#)
- [Margin terlalu lebar](#)
- [Corengan pada gambar yang dipindai](#)

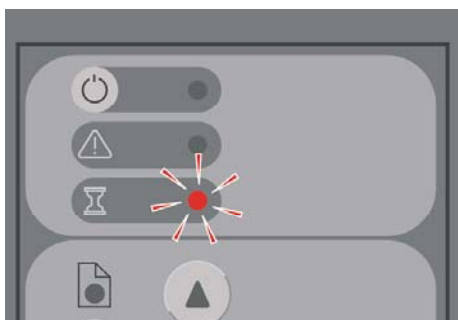
## Lampu diagnostik menyala



Penjelasan yang paling mungkin adalah daerah pemindaian perlu dibersihkan. Jalankan prosedur perawatan rutin yang dijelaskan dalam petunjuk online Anda, termasuk pembersihan. Hidupkan ulang scanner setelah Anda selesai menjalankan prosedur perawatan.

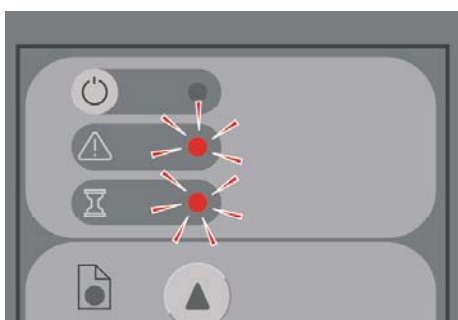
Jika lampu tetap berkedip, mungkin ada kesalahan posisi kamera. Dalam kasus ini, hubungi Dukungan HP.

## Lampu tunggu menyala



Ini menunjukkan bahwa scanner perlu membuat beberapa pengaturan tetapi tidak dapat melakukannya. Keluarkan semua kertas dari scanner, pastikan tinggi celah diatur ke minimal, dan tunggu sampai lampu mati.

## Lampu tunggu dan diagnostik menyala



Dalam kasus ini, abaikan lampu tunggu dan hanya perhatikan lampu diagnostik. Lihat [Lampu diagnostik menyala](#).

## Scanner menampilkan pesan peringatan

Scanner mungkin menganjurkan perawatan dilakukan pada beberapa keadaan:

- Scanner Maintenance [Perawatan Pemindai] tidak dijalankan selama 30 hari.
- Lamp quality fails [Kualitas lampu gagal]. The filter should be replaced at the same time [Filter harus diganti pada saat yang sama].
- Glass plate quality fails [Kualitas pelat kaca gagal].
- Original background quality fails [Kualitas latar belakang orisinal gagal].

Jika Anda melihat sebarang peringatan tersebut ditampilkan, rujuklah panduan scanner online untuk informasi tentang prosedur perawatan yang dianjurkan.

## Bahasa perangkat lunak scanner salah

Jika bahasa perangkat lunak scanner Anda salah karena alasan apa pun, Anda dapat dengan mudah mengganti bahasa sebagai berikut:

1. Pada tab Setup [Peng. Awal], tekan tomcol **Options [Opsi]**.
2. Tekan tombol **System [Sistem]**.
3. Tekan tombol **Advanced [Lanjutkan]** dan masukkan password administrator.
4. Tekan tombol **Change Language [Ganti bahasa]**.
5. Pilih bahasa yang Anda inginkan.

Anda harus menunggu beberapa saat sementara sistem mematikan dan menghidupkan ulang.

## Perangkat lunak scanner tidak mulai bekerja

Jika sistem scanner Anda tidak mulai bekerja saat Anda mengaktifkan layar sentuh, coba matikan kemudian hidupkan kembali.

Jika tetap tidak mulai bekerja, Anda mungkin perlu menginstal ulang perangkat lunak, menggunakan DVD 'System Recovery [Pemulihan Sistem]' yang disertakan dengan sistem scanner Anda.

1. Dengan sistem aktif, masukkan DVD Pemulihan Sistem ke DVD drive.
2. Matikan layar sentuh dan hidupkan kembali.
3. Ikuti petunjuk pada panel depan.
4. Bila perangkat lunak telah terinstal, Anda akan diminta untuk mengeluarkan DVD dan menghidupkan ulang layar sentuh.
5. Setelah layar sentuh dimulai ulang, layar akan meminta Anda untuk mengkalibrasi posisi penunjuk. Harap melakukannya dengan menyentuh sasaran yang ditampilkan tiga kali. Untuk mendapatkan kalibrasi yang baik dan konsisten, Anda harus berdiri pada posisi normal dan menggunakan penunjuk apa pun yang biasa Anda gunakan untuk mengoperasikan layar sentuh (jari Anda, atau benda lain).
6. Setelah menyentuh ketiga sasaran, Anda akan diminta untuk menyentuh salah satu bagian layar sentuh. Jika Anda puas dengan hasil kalibrasi, tekan tombol **Yes [Ya]**. Jika Anda diminta untuk menghidupkan ulang sistem, tekan **No [Tidak]**.

7. Layar pemilihan bahasa akan ditampilkan. Pilih bahasa yang Anda inginkan untuk aplikasi Scan [Pemindaian] Designjet. Layar sentuh akan dihidupkan ulang secara otomatis dalam bahasa yang dipilih.
8. Berikan waktu untuk memuat ulang sistem operasi. Proses ini selesai bila layar sentuh menampilkan tab Copy [Fotokopi] dari aplikasi Scan [Pemindaian] Designjet.

## CD atau DVD tidak dapat dibaca oleh komputer saya

Scanner membuat CD dan DVD yang memenuhi standar ISO 9660 plus Joliet Extension. Standar ini umumnya didukung tetapi tidak dijamin bahwa semua komputer akan mendukungnya.


## Profil media tidak dapat dibuat

Periksa apakah scanner dan printer diaktifkan dan siap untuk operasi normal.

## Printer menahan pekerjaan cetak

Ini dapat terjadi jika account scanner Anda tidak diatur dengan benar (lihat [Mengaktifkan atau menonaktifkan account scanner](#)), atau jika jenis atau ukuran kertas yang benar tidak diisikan ke printer.

## Printer mengisikan gulungan yang salah

Dalam beberapa keadaan Printer HP Designjet 4500 series mungkin mengisikan gulungan lain secara otomatis untuk menghemat kertas. Untuk mencegah perilaku ini, pilih ikon  pada panel depan printer, lalu **Paper handling options > Roll switching options > Minimize roll changes [Minimalkan perubahan gulungan]**.

## Margin terlalu lebar

Bila Anda mengatur margin dalam perangkat lunak scanner kemudian mencetak gambar, printer menambahkan margin printer ke margin yang telah Anda tetapkan.

Anda dapat memberitahu scanner untuk mengkompensasi perilaku ini dengan memilih tab Setup, lalu tombol Margins [Margin], kemudian opsi **Clip contents by printer's margins [Potong isi menurut margin printer]**. Setelah itu, margin yang Anda pilih pada perangkat lunak printer akan disesuaikan dengan margin printer. Tetapi, jika gambar berukuran kertas penuh, Anda mungkin melihat bahwa tepi gambar tidak tercetak.

## Corengan pada gambar yang dipindai

Jika masalah ini terlihat saat pratayang gambar pada layar, mungkin disebabkan oleh kotoran atau goresan pada kaca. Pertama-tama coba bersihkan kaca (lihat [Membersihkan kaca](#)). Jika masih bermasalah, Anda mungkin perlu mengganti kaca.

## 23 Masalahnya adalah... (topik lain-lain)

- Proses persiapan printer tidak selesai
- Pesan panel depan
- Pesan “printhead monitoring [pemantauan kepala cetak]”
- Pesan “printheads are limiting performance [kepala cetak menghambat kinerja]”
- Pesan “on hold for paper [ditahan menunggu kertas]” [4500]
- Printer tidak mencetak
- Printer tampak lambat
- Aplikasi menjadi lambat atau menggantung saat memproses pekerjaan cetakan
- Kegagalan komunikasi antara komputer dan printer
- Saya tidak dapat mengakses Server Web Terpadu dari browser saya
- Kesalahan out-of-memory [memori habis]
- Kesalahan alokasi memori AutoCAD 2000
- Roller pelat cetak berdecit

# Proses persiapan printer tidak selesai



Jika proses persiapan printer berhenti pada saat panel depan menampilkan angka 17, hal ini menunjukkan ada masalah dengan sistem file pada hard disk printer, dan printer sedang memeriksa seluruh sistem file dan melakukan perbaikan yang diperlukan. Masalah ini dapat timbul apabila listrik mati pada saat pinter diaktifkan, atau jika ada masalah fisik dengan hard disk.

Pemeriksaan seluruh sistem file umumnya membutuhkan waktu satu jam. Tidak ada yang dapat Anda lakukan untuk mempercepatnya. Jika Anda mematikan printer, pemeriksaan sistem file akan dijalankan ulang apabila Anda menghidupkannya lagi.

Jika Anda berulang kali mengalami masalah ini tanpa ada listrik mati, hubungi perwakilan layanan pelanggan Anda.

## Pesan panel depan

Panel depan menampilkan berbagai pesan; sebagian memungkinkan Anda terus menggunakan printer dan sebagian lainnya meminta Anda untuk bertindak sebelum Anda dapat melanjutkan.

- Jika printer mendeteksi keadaan yang harus Anda perhatikan, pesan akan ditampilkan untuk informasi Anda. Contoh pesan informasi adalah kondisi yang menghambat kinerja, dan kebutuhan perawatan printer. Setelah membaca pesan tersebut Anda dapat menghapusnya dengan menekan tombol Pilih dan melanjutkan penggunaan printer.
- Jika printer mendeteksi kesalahan, kode kesalahan dan pesan pendek ditampilkan pada panel depan. Tabel berikut ini memberikan tindakan yang dianjurkan untuk memulihkan kondisi kesalahan ini:

| Kode    | Pesan pendek  | Tindakan yang dianjurkan   |
|---------|---|--|
| 13:01   | Reset all cartridges [Setel ulang semua dudukan kartrid]      | Lepaskan dan masukkan kembali semua kartrid tinta; lihat <a href="#">Melepaskan kartrid tinta</a> dan <a href="#">Memasukkan kartrid tinta</a> . Jika tetap bermasalah, harap menghubungi perwakilan layanan pelanggan Anda.                     |
| 26.0:01 | Reset yellow cartridge [Setel ulang dudukan kartrid kuning]   | Kartrid kuning tidak terdeteksi, harap mencoba memasangnya ulang; lihat <a href="#">Melepaskan kartrid tinta</a> dan <a href="#">Memasukkan kartrid tinta</a> . Jika tetap bermasalah, harap menghubungi perwakilan layanan pelanggan Anda.      |
| 26.1:01 | Reset magenta cartridge [Setel ulang dudukan kartrid magenta] | Kartrid magenta tidak terdeteksi, harap mencoba memasangnya ulang; lihat <a href="#">Melepaskan kartrid tinta</a> dan <a href="#">Memasukkan kartrid tinta</a> . Jika tetap bermasalah, harap menghubungi perwakilan layanan pelanggan Anda.     |
| 26.2:01 | Reset black cartridge [Setel ulang dudukan kartrid hitam]     | Kartrid hitam tidak terdeteksi, harap mencoba untuk memasangnya ulang; lihat <a href="#">Melepaskan kartrid tinta</a> dan <a href="#">Memasukkan kartrid tinta</a> . Jika tetap bermasalah, harap menghubungi perwakilan layanan pelanggan Anda. |
| 26.3:01 | Reset cyan cartridge [Setel ulang dudukan kartrid cyan]       | Kartrid cyan tidak terdeteksi, harap mencoba memasangnya ulang; lihat <a href="#">Melepaskan kartrid tinta</a> dan <a href="#">Memasukkan kartrid tinta</a> .  |

| Kode    | Pesan pendek   | Tindakan yang dianjurkan   |
|---------|--|--|
|         |  | <a href="#">tinta</a> . Jika tetap bermasalah, harap menghubungi perwakilan layanan pelanggan Anda.  |
| 27:03   | Restart the printer. If problem persists, call HP support. [Hidupkan ulang printer. Jika tetap bermasalah, hubungi dukungan HP.]   | Kesalahan terdeteksi selama deteksi kepala cetak. Setel ulang kedudukan semua kepala cetak, lihat <a href="#">Melepaskan kepala cetak</a> dan <a href="#">Memasukkan kepala cetak</a> dan <a href="#">Memulai ulang</a> . Jika tetap bermasalah, harap menghubungi perwakilan layanan pelanggan Anda.  |
| 38.1:01 | Stacker communication error [Kesalahan komunikasi penumpuk]<br><br>Check connections [Periksa koneksinya]  | Tidak ada komunikasi yang diterima dari penumpuk. Periksa apakah penumpuk diaktifkan dan terhubung ke printer. Jika perlu, Anda dapat melepaskan penumpuk sepenuhnya dan melanjutkan mencetak tanpa penumpuk (jika pencetakan belum dimulai) atau membatalkan pekerjaan yang belum selesai dicetak dan memulai ulang. Jika Anda membatalkan pekerjaan yang belum selesai, kertas akan dipotong, dan dikeluarkan saat penumpuk dimulai ulang. |
| 38.2:01 | Status mismatch. Reset stacker. [Status tidak cocok. Setel ulang penumpuk.]  | Penumpuk telah dinonaktifkan dan diaktifkan di tengah pekerjaan cetak. Pekerjaan otomatis dibatalkan, kertas dipotong dan dikeluarkan.   |
| 39:01   | Input rollers 1 and 2 need cleaning. Press Enter to quit, or Cancel to continue. [Roller masukan 1 dan 2 perlu dibersihkan. Tekan Enter untuk menutup, atau Cancel [Batal] untuk melanjutkan.] | Lihat <a href="#">Membersihkan roller masukan</a> .  |
| 61:01   | Wrong file format. The printer cannot process the job. [Format file salah. Printer tidak dapat memproses pekerjaan.]   | Format file salah dan printer tidak dapat memproses pekerjaan tersebut. Periksa pengaturan bahasa grafis printer Anda (lihat <a href="#">Mengubah pengaturan bahasa grafis</a> ). Jika Anda mengirim PostScript dari Mac OS melalui koneksi USB, pilih penyediaan ASCII pada driver dan aplikasi. Periksa peluncuran firmware dan driver terbaru.  |
| 61:04.1 | Update system software [Perbarui perangkat lunak sistem] (firmware)  | Bahkan jika Anda memiliki versi yang terbaru pada printer Anda, Anda dianjurkan untuk mengulangi semua proses perbaruan untuk mengatasi kesalahan ini. Lihat <a href="#">Memperbarui firmware printer saya</a> .   |
| 61:08.1 | File with password cannot be printed.  | Resend this file without password protection. [File dengan password tidak dapat dicetak. Kirim ulang file ini tanpa perlindungan password.]  |
| 62:04   | Restart the printer. If problem persists, call HP support. [Hidupkan ulang printer. Jika tetap bermasalah, hubungi dukungan HP.]   | Kesalahan telah terdeteksi pada port paralel. Lihat <a href="#">Memulai ulang</a> Jika tetap bermasalah, periksa versi firmware terbaru.   |
| 63:04   | Restart the printer. If problem persists, call HP support. [Hidupkan ulang printer. Jika tetap bermasalah, hubungi dukungan HP.]   | Kesalahan telah terdeteksi pada port LAN. Lihat <a href="#">Memulai ulang</a> Jika tetap bermasalah, periksa versi firmware terbaru.   |
| 64:04   | Restart the printer. If problem persists, call HP support. [Hidupkan ulang printer. Jika tetap bermasalah, hubungi dukungan HP.]   | Kesalahan terdeteksi pada port USB. Lihat <a href="#">Memulai ulang</a> Jika tetap bermasalah, periksa versi firmware terbaru.   |
| 66:08   | HPPlease resubmit the job as the paper type has changed [Harap mengirim ulang pekerjaan karena jenis kertas telah diganti]   | Jenis kertas telah berubah sejak pekerjaan dikirimkan. Pekerjaan tidak dapat dicetak pada kertas yang diisikan; harap mengirim ulang pekerjaan atau mengganti kertas.  |
| 71:03   | Restart the printer. If problem persists, call HP support. [Hidupkan ulang printer. Jika tetap bermasalah, hubungi dukungan HP.]   | Kegagalan memori habis. Anda dianjurkan untuk membuang file yang tidak diperlukan dari hard disk dengan menggunakan Server Web Terpadu. Lihat <a href="#">Memulai ulang</a> .  |
| 76:03   | Restart the printer. If problem persists, call HP support. [Hidupkan ulang printer. Jika tetap bermasalah, hubungi dukungan HP.]   | Hard disk penuh. Jika tetap bermasalah, Anda dianjurkan untuk menghapus semua files yang tidak diperlukan dari hard disk, menggunakan server Web. Lihat <a href="#">Memulai ulang</a> .  |

| Kode    | Pesan pendek   | Tindakan yang dianjurkan   |
|---------|--|--|
| 77:04   | Restart the printer. If problem persists, call HP support. [Hidupkan ulang printer. Jika tetap bermasalah, hubungi dukungan HP.] | Server Web Terpadu tampaknya tidak bekerja. Lihat <a href="#">Memulai ulang</a> Jika tetap bermasalah, periksa versi firmware terbaru.   |
| 81:01   | Possible paper jam [Kertas mungkin macet]  | Kertas macet telah terdeteksi di dalam printer. Lihat <a href="#">Kertas macet (terjepit di dalam printer) [4000]</a> atau <a href="#">Kertas macet (terjepit di dalam printer) [4500]</a>   |
| 83.y:1x | Stacker internal error [Kesalahan internal penumpuk]<br><br>Reset stacker [Setel ulang penumpuk]                                 | Pekerjaan cetak otomatis dibatalkan dan dipotong. Nonaktifkan penumpuk kemudian aktifkan kembali. Jika masih bermasalah, lepaskan penumpuk dan lanjutkan mencetak tanpa penumpuk.            |
| 84.1:01 | Possible paper jam [Kertas mungkin macet]  | Kertas macet telah terdeteksi dalam laci 1. Lihat <a href="#">Kertas macet (terjepit di dalam printer) [4500]</a> .  |
| 84.1:03 | Restart the printer. If problem persists, call HP support. [Hidupkan ulang printer. Jika tetap bermasalah, hubungi dukungan HP.] | Periksa apakah kabel antara printer dan modul gulungan 2 tersambung dengan baik.   |
| 84.2:01 | Possible paper jam [Kertas mungkin macet]  | Kertas macet telah terdeteksi dalam laci 2. Lihat <a href="#">Kertas macet di dalam laci 2 [4500]</a> .  |
| 86:01   | Possible paper jam [Kertas mungkin macet]  | Kertas macet telah terdeteksi dalam daerah pelat. Lihat <a href="#">Kertas macet (terjepit di dalam printer) [4000]</a> atau <a href="#">Kertas macet (terjepit di dalam printer) [4500]</a> |
|         | Stacker communication error. Check connections. [Kesalahan komunikasi penumpuk. Periksa koneksinya.]                             | Tidak ada komunikasi yang diterima dari penumpuk. Sambungkan atau aktifkan penumpuk.   |
|         | Stacker disengaged. Attach it to printer. [Penumpuk dilepaskan. Pasang ke printer.]  | Nonaktifkan penumpuk, pasang ke printer, lalu aktifkan kembali.  |
|         | Stacker full of media [Penumpuk penuh dengan media]  | Keluarkan tumpukan kertas dari penumpuk.   |
|         | Stacker paper jam [Kertas macet pada penumpuk]   | Keluarkan tumpukan kertas dari penumpuk. Nonaktifkan kemudian aktifkan kembali.  |

Jika panel depan printer Anda menampilkan kode kesalahan yang tidak terdapat dalam daftar di atas, coba langkah berikut: hidupkan ulang printer (lihat [Memulai ulang](#)) dan/atau periksa untuk memastikan versi firmware dan driver Anda terbaru lihat ([Memperbarui firmware printer saya](#)). Jika tetap bermasalah, hubungi perwakilan layanan pelanggan Anda.

## Pesan “printhead monitoring [pemantauan kepala cetak]”

Pesan ini bukan pesan kesalahan. Pesan ini ditampilkan apabila pilihan **Printhead monitoring** [Pemantauan kepala cetak] diatur ke **Intensive [Intensif]**. Jika Anda mengganti pengaturan ke **Optimized [Teroptimalkan]**, pesan ini tidak akan ditampilkan. Lihat [Mengatur pemantauan kepala cetak](#).



## Pesan “printheads are limiting performance [kepala cetak menghambat kinerja]”

Pesan ini ditampilkan pada panel depan selama mencetak apabila printer mendeteksi salah satu atau lebih kepala cetak tidak bekerja optimal, dan perlu menambah lintasan untuk menjaga kualitas cetakan. Untuk menghilangkan pesan ini, pilih salah satu tindakan berikut:

- Memilih kualitas cetak yang lebih tinggi; lihat [Mengubah kualitas cetak](#).
- Membersihkan kepala cetak; lihat [Memulihkan \(membersihkan\) kepala cetak](#).
- Gunakan Image Diagnostics Print [Cetakan Diagnostik Gambar] untuk mengenali kepala cetak mana yang menyebabkan masalah; lihat [Bagaimana... \(topik Cetakan Diagnostik Gambar\)](#).

## Pesan “on hold for paper [ditahan menunggu kertas]” [4500]



**Perhatikan** Topik ini hanya berlaku untuk Printer HP Designjet 4500 series.




Pekerjaan cetak Anda mungkin ditampilkan sebagai “on hold for paper [ditahan menunggu kertas]” karena satu atau lebih alasan berikut:

- Anda telah meminta jenis kertas untuk pekerjaan yang belum diisikan.
- Anda telah meminta kertas gulungan tertentu (1 atau 2) untuk pekerjaan tersebut yang belum diisikan.
- Pekerjaan lebih lebar dari lebar semua gulungan yang terpasang.

Bila hal ini terjadi, Anda memiliki dua cara yang mungkin untuk mencetak pekerjaan:

- Atasi masalah dengan mengisikan jenis kertas yang ditentukan, atau gulungan yang ditentukan, atau gulungan dengan lebar yang benar. Anda dapat memilih **Properties [Properti]** untuk melihat persyaratan pekerjaan. Kemudian pilih **Continue [Lanjutkan]** dalam Server Web Terpadu atau pada panel depan. Solusi berikut ini dianjurkan.
- Pilih **Continue [Lanjutkan]** dalam Server Web Terpadu atau pada panel depan tanpa mengubah apa pun pada printer. Pesan peringatan akan ditampilkan dan meminta konfirmasi Anda. Jika Anda konfirmasi, pekerjaan akan dicetak, mungkin dengan jenis kertas yang salah (yang dapat mempengaruhi kualitas cetak) atau pada kertas yang terlalu sempit (yang dapat menyebabkan cetakan terpotong).




**Perhatikan** Untuk melihat antrian pekerjaan pada panel depan, pilih ikon  lalu **Job queue [Antrian pekerjaan]**.


# Printer tidak mencetak

Jika semuanya sudah benar (kertas diisikan, semua komponen tinta terpasang, dan tidak ada kesalahan file), masih ada kemungkinan file yang Anda kirim dari komputer Anda tidak mulai dicetak seperti diharapkan:

- Anda mungkin mengalami masalah daya listrik. Jika tidak ada kegiatan sama sekali dari printer, dan panel depan tidak menanggapi, periksa apakah kabel listrik tersambung dengan benar dan daya tersedia pada stopkontak.
- Apabila terjadi fenomena elektromagnetik yang tidak umum, seperti medan elektromagnetik yang kuat atau gangguan listrik yang besar, perilaku printer mungkin aneh, atau bahkan berhenti bekerja. Dalam hal ini, matikan printer menggunakan tombol Daya pada panel depan, tunggu sampai lingkungan elektromagnetik normal kembali, dan hidupkan kembali. Jika Anda masih mengalami masalah, hubungi perwakilan layanan pelanggan Anda.
- Anda mungkin memiliki pengaturan bahasa yang salah. Lihat [Mengubah pengaturan bahasa grafis..](#)
- Anda mungkin belum menginstal driver yang benar untuk printer di komputer Anda. Lihat petunjuk pengaturannya.
- Kertas yang benar mungkin tidak tersedia untuk mencetak pekerjaan, karena:
  - Gulungan yang dipilih tidak diisikan.
  - Jenis kertas yang dipilih tidak diisikan ke salah satu gulungan.
  - Jenis kertas yang dipilih tidak cukup untuk mencetak seluruh pekerjaan.

Pada HP Designjet 4500 series, pekerjaan mungkin ditahan dalam antrian karena salah satu alasan tersebut, sementara pekerjaan lain dalam antrian dicetak karena jenis kertas yang benar tersedia. Dalam kasus ini, Anda dapat mencetak pekerjaan yang ditahan dengan mengisikan kertas yang benar dan menggunakan panel depan atau Server Web Terpadu untuk melanjutkan pekerjaan.

- Jika Anda menggunakan Mac OS dengan koneksi FireWire atau USB, Anda mungkin melihat bahwa Anda perlu mengganti penyandian data. Pilih ikon , lalu **Default printing options > PS options > Select encoding > ASCII**. Kemudian konfigurasi aplikasi Anda untuk mengirim data ASCII.
- File pencetakan mungkin tidak ditutup dengan baik dan karenanya printer menunggu jangka waktu-habis I/O yang ditetapkan sebelum menganggapnya selesai.

Jika Anda menggunakan Mac OS dengan koneksi FireWire atau USB, pilih ikon , lalu **Default printing options > PS options > Select encoding > ASCII**. Kemudian konfigurasi aplikasi Anda untuk mengirim data ASCII.

- Nesting [Pengumpulan] mungkin aktif dan printer menunggu jangka waktu tunggu yang ditetapkan sebelum menghitung pengumpulan yang sesuai. Dalam hal ini, tampilan printer menunjukkan waktu yang tersisa untuk batas waktu pengumpulan.
- Anda mungkin telah meminta print preview [pratayang cetak] dari driver printer Anda. Ini adalah fungsi yang dapat Anda gunakan untuk memeriksa apakah gambar sesuai keinginan Anda. Dalam hal ini, pratayang ditampilkan di jendela browser Web, dan Anda harus mengklik sebuah tombol untuk mulai mencetak.

## Printer tampak lambat

Berikut ini beberapa penjelasan yang mungkin.

- Apakah kualitas cetakan Anda diatur ke Best? Pencetakan kualitas tinggi memakan waktu lebih lama.
- Apakah Anda menetapkan jenis kertas yang benar sewaktu mengisi kertas? Untuk mengetahui pengaturan kertas yang aktif, lihat [Melihat informasi tentang kertas](#).
- Apakah Anda menggunakan printer dengan port serial Appletalk pada komputer Macintosh? Adalah normal kalau port Appletalk bekerja pelan. Pertimbangkan penggunaan antarmuka Ethernalk untuk menghubungkan printer Anda ke Macintosh.
- Apakah Anda memiliki koneksi jaringan ke printer Anda? Periksa apakah semua komponen yang digunakan dalam jaringan (card antarmuka jaringan, hub, router, switch, kabel) mampu mendukung operasi kecepatan-tinggi. Apakah lalu-lintas dari piranti lain di dalam jaringan padat?
- Apakah Anda menetapkan waktu pengeringan Extended [Diperpanjang] pada panel depan? Cobalah mengganti waktu pengeringan ke Optimal; lihat [Waktu pengeringan](#).
- Apakah kondisi kepala cetak Anda masih baik? Printer mungkin mencetak lambat untuk menjaga kualitas cetakan apabila kepala cetak rusak. Periksa status kepala cetak pada panel depan atau dalam Server Web Terpadu, dan pulihkan atau ganti kepala cetak bila perlu.
- Apakah ada bidang hitam dengan kepadatan-tinggi pada gambar Anda? Dalam hal ini, printer mungkin beralih sementara ke mode pencetakan pelan untuk menjaga kualitas gambar.

## Aplikasi menjadi lambat atau menggantung saat memproses pekerjaan cetakan

Sejumlah besar data mungkin diperlukan untuk memproses pekerjaan cetak berkualitas tinggi format besar. Dalam beberapa kasus, ini menyebabkan aplikasi Anda sangat lambat (membutuhkan beberapa menit untuk memproses pekerjaan cetak) atau bahkan menggantung.

Untuk menghindari perilaku ini pada driver HP-GL/2 Windows, coba pilih tab Advanced [Lanjutan], lalu **Document options**, **Printer features**, dan atur **Max. Application resolution [Res. Apl. Maks]** ke 300. Kami menganjurkan untuk mengembalikan pengaturan ini ke nilai standar setelah selesai, karena pengaturan ke 300 dapat mempengaruhi kualitas cetakan akhir.

## Kegagalan komunikasi antara komputer dan printer

Beberapa gejalanya adalah:

- Tampilan panel depan tidak menampilkan pesan "Receiving" pada waktu Anda mengirimkan gambar ke printer.
- Komputer Anda menampilkan pesan kesalahan ketika Anda mencoba untuk mencetak.
- Komputer atau printer Anda "hang" [menggantung] sewaktu komunikasi berlangsung.
- Keluaran printer Anda menampilkan kesalahan acak atau tak dikenali (garis yang salah, gambar sebagian dll.)




Untuk memecahkan masalah komunikasi:

- Pastikan bahwa Anda telah memilih printer yang benar pada perangkat lunak Anda.
- Pastikan bahwa printer bekerja dengan benar sewaktu mencetak dari perangkat lunak lainnya.

- Ingatlah bahwa cetakan berukuran sangat besar mungkin membutuhkan waktu lama untuk menerima, memproses, dan mencetak.
- Jika printer terhubung ke jaringan, coba gunakan dengan terhubung langsung ke komputer Anda melalui FireWire atau kabel USB. Lihat [Menghubungkan printer](#).
- Jika printer terhubung ke komputer Anda melalui perangkat antarmuka antara, seperti switch box, buffer box, adapter kabel, konverter kabel, dll., coba hubungkan langsung ke komputer Anda.
- Coba kabel antarmuka lainnya. Lihat [Menghubungkan printer](#).
- Pastikan bahwa pengaturan bahasa tampilan grafis sudah benar. Lihat [Mengubah pengaturan bahasa grafis](#).

## Saya tidak dapat mengakses Server Web Terpadu dari browser saya

Jika Anda belum melakukannya, harap membaca [Mengakses Server Web Terpadu](#).

- Apakah Anda telah mengatur password untuk Server Web Terpadu, dan kemudian lupa passwordnya? Jika ya, pilih ikon , lalu **Printer configuration > Resets > Reset EWS password [Setel ulang password EWS]**.
- Dari panel depan, pilih ikon , lalu **Printer configuration > Allow EWS > On [Aktif]**.
- Periksa apakah Anda memiliki koneksi TCP/IP (jaringan atau FireWire) ke printer Anda. Jika Anda menyambungkan printer langsung dengan kabel USB, Anda tidak dapat menggunakan Server Web Terpadu.
- Jika Anda menggunakan koneksi FireWire, pastikan bahwa sistem operasi komputer Anda mendukung IP over IEEE-1394 (FireWire). Misalnya, Windows XP dan Windows 2003 Server mendukung IP over FireWire, tetapi Windows 2000 tidak. Mac OS X 10.3 dan versi yang lebih baru juga mendukung IP over FireWire (lihat [Mengakses Server Web Terpadu](#)). Pastikan bahwa sistem operasi Anda dikonfigurasi untuk menggunakan IP over FireWire.
- Pada panel depan printer, periksa apakah IP diaktifkan untuk jenis koneksi yang Anda gunakan. Pilih ikon , lalu **I/O setup**, lalu jenis koneksi yang Anda gunakan, lalu **View information [Lihat informasi]**, lalu periksa apakah Anda melihat **IP enabled [IP diaktifkan]**. Jika tidak, Anda mungkin perlu menggunakan jenis koneksi yang berbeda.
- Jika Anda biasanya mengakses Web melalui proxy server, coba memotong proxy server dan mengakses langsung ke server Web. Anda dapat melakukannya dengan mengubah pengaturan browser Anda.

Misalnya, jika Anda menggunakan Internet Explorer 6 untuk Windows, pergi ke **Tools > Internet Options > Connections > LAN Settings**, dan tandai kotak 'Bypass proxy server for local addresses'. Atau dapat juga, untuk kontrol yang lebih presisi, klik tombol **Advanced** dan tambahkan alamat IP printer ke dalam daftar Exceptions [Pengecualian] di mana proxy server tidak digunakan.

- Coba matikan printer (dengan tombol Daya pada panel depan) kemudian hidupkan kembali.

## Kesalahan out-of-memory [memori habis]

Tidak ada hubungan langsung antara ukuran file di komputer Anda dan jumlah memori yang diperlukan pada printer untuk mencetak file tersebut. Sebenarnya, karena kompresi file dan berbagai faktor lainnya sering tidak mungkin untuk memperkirakan berapa banyak memori yang diperlukan.

Jadi ada kemungkinan bahwa suatu pekerjaan pencetakan akan kehabisan memori meskipun Anda mungkin pernah berhasil mencetak file besar. Dalam hal ini Anda mungkin perlu mempertimbangkan penambahan memori untuk printer Anda.

Jika Anda menggunakan driver HP-GL/2 Windows, Anda sering dapat memecahkan masalah memori printer dengan memilih tab **Advanced** [Lanjutan], lalu **Document options**, lalu **Printer features**, lalu **Print job as raster** [Cetak pekerjaan sbg raster].



**Perhatikan** Jika Anda mengambil pilihan ini, waktu untuk memproses pekerjaan di komputer Anda mungkin jauh lebih lama.

## Kesalahan alokasi memori AutoCAD 2000

Setelah menginstalasi driver printer, pada waktu Anda mencoba mencetak untuk pertama kali dari AutoCAD 2000, Anda mungkin melihat pesan **Memory allocation error**, setelah mana gambar Anda tidak dicetak.

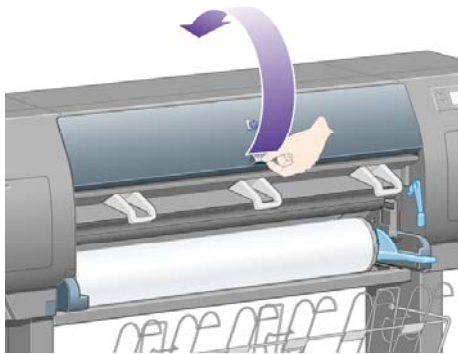
Ini disebabkan oleh masalah dalam AutoCAD 2000, dan dapat diatasi dengan mendownload Plotting Update Patch (**plotupdate.exe**) dari situs Web Autodesk, <http://www.autodesk.com/>.

Patch ini juga perlu dicoba jika Anda mengalami masalah aneh lainnya sewaktu mencetak dari AutoCAD 2000.

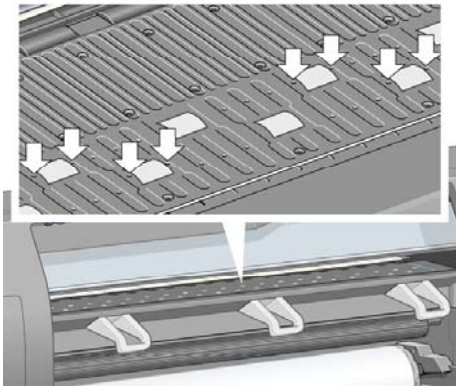
## Roller pelat cetak berdecit

Roller sesekali perlu dilumasi. Kit Perawatan, yang disertakan dengan printer Anda, berisi botol minyak pelumas yang sesuai.

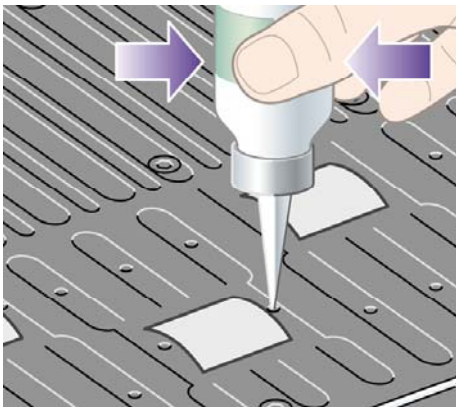
1. Matikan printer menggunakan tombol Daya pada panel depan.
2. Buka jendela.



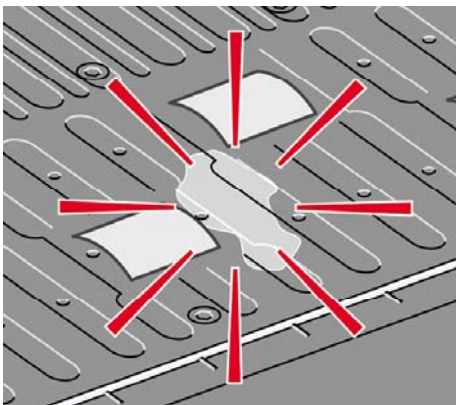
3. Ada beberapa lubang kecil dalam pelat cetak di samping roller.



Dengan menggunakan botol minyak pelumas dari Kit Perawatan, masukkan ujung lancip botol ke semua lubang bergantian, dan tuangkan tiga tetes ke setiap lubang.

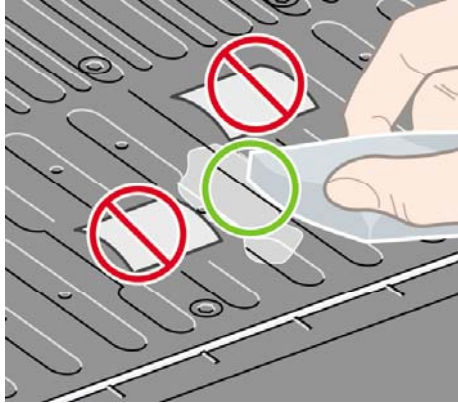


4. Ulangi proses tersebut sampai semua lubang pelat cetak diberi tiga tetes minyak pelumas.
5. Hati-hati jangan sampai minyak pelumas tumpah ke pelat cetak.

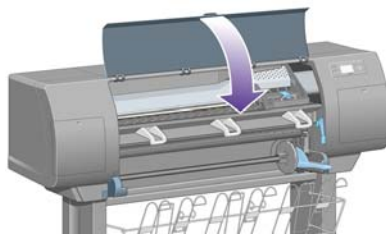


Masalahnya adalah...  
(topik lain-lain)

6. Jika ada minyak pada pelat cetak, usap dengan kain yang disertakan dengan kit.



7. Turunkan jendela.

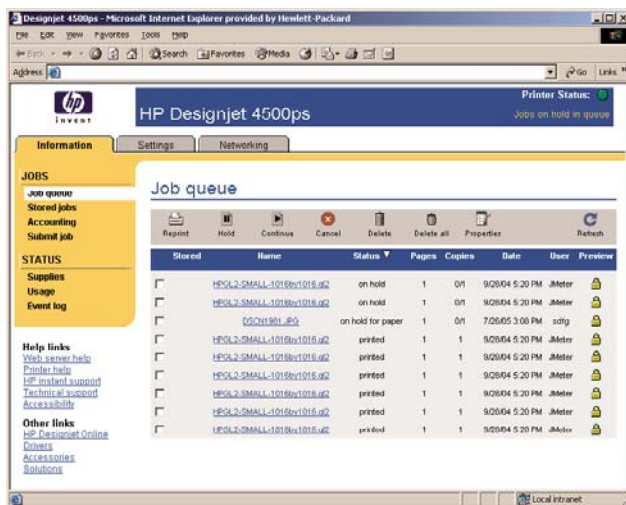






## 24 Jelaskan tentang... (topik Server Web Terpadu)

Server Web Terpadu adalah pusat kontrol untuk mengatur printer Anda dari jarak jauh. Dari komputer manapun, Anda dapat menggunakan browser Web biasa untuk menghubungi Server Web Terpadu printer Anda (lihat [Mengakses Server Web Terpadu](#)).



Dengan Server Web Terpadu, Anda dapat:

- Mengirim pekerjaan ke printer dalam berbagai format (HP-GL/2, HP-RTL, PostScript, PDF, JPEG, TIFF, CALS G4) tanpa memerlukan driver ataupun aplikasi: lihat [Mengirimkan pekerjaan dengan Server Web Terpadu](#).



**Perhatikan** Format PostScript dan PDF hanya dapat digunakan dengan printer PostScript.

- Mengontrol dan mengatur semua aspek pekerjaan pencetakan Anda: lihat [Mengatur antrian pencetakan](#).
- Melihat status kartrid tinta, kepala cetak, pembersih kepala cetak, dan kertas: lihat [Memeriksa status sistem tinta](#).
- Melihat statistik penggunaan tinta dan kertas: lihat [Memeriksa statistik penggunaan printer](#).
- Meminta pemberitahuan e-mail untuk peringatan atau kondisi kesalahan yang telah ditetapkan (misalnya tinta hampir habis): lihat [Meminta pemberitahuan E-mail untuk kondisi kesalahan spesifik](#).
- Memperbarui firmware printer: lihat [Memperbarui firmware printer saya](#).

- Mengubah berbagai pengaturan printer (pada halaman Device Setup)
- Mengatur password untuk membatasi akses Web ke printer: lihat Melindungi Server Web Terpadu dengan password.

## 25 Jelaskan tentang... (topik printer)

- Mode emulasi warna
- Menghubungkan printer
- Lampu belakang printer
- Cetakan internal printer
- Perawatan pencegahan

# Mode emulasi warna

Printer Anda dapat mengemulasikan perilaku warna piranti lainnya: perangkat RGB seperti monitor, dan perangkat CMYK seperti mesin cetak dan printer. Lihat [Memilih mode emulasi warna](#).

Jika Anda mengalami masalah mengemulasikan pinter HP Designjet lainnya, lihat [Pencocokan warna antara HP Designjet yang berbeda](#).

Untuk emulasi yang bagus, printer memerlukan spesifikasi warna yang dapat direproduksi perangkat tersebut. Cara standar untuk menangkap semua informasi tersebut adalah dengan profil ICC. Sebagai bagian dari solusi, kami memberikan standar yang paling umum untuk perangkat yang berbeda. Di samping memilih profil ICC yang sesuai, Anda harus memilih rendering intent yang sesuai tergantung pada jenis cetakan: presentasi bisnis, fotografi, atau proof. Lihat [Mengatur rendering intent](#). Untuk informasi referensi tentang aspek yang lebih luas tentang pencetakan warna rujuklah ke: [http://www.hp.com/hpinfo/community/environment/productinfo/psis\\_inkjet.htm](http://www.hp.com/hpinfo/community/environment/productinfo/psis_inkjet.htm)

Tersedia pilihan berikut ini.



**Perhatikan** File PDF dan PostScript hanya dapat digunakan dengan printer PostScript.

## CMYK color emulation [Emulasi warna CMYK]

Semua pilihan emulasi CMYK hanya berlaku untuk file PDF, PostScript, TIFF, dan JPEG.

- **None (Native):** tanpa emulasi CMYK, untuk digunakan jika konversi warna dilakukan pada aplikasi atau sistem operasi, dan oleh karenanya data sampai ke printer sudah diatur-warnanya.
- **HP CMYK Plus:** serangkaian aturan rendering-ulang milik HP dengan hasil yang bagus untuk hampir semua pekerjaan pencetakan komersial, dengan memperluas gamut mesin cetak yang terbatas ke dalam gamut printer Anda.
- **U.S. Sheetfed Coated 2** menggunakan spesifikasi yang dirancang untuk memproduksi separasi berkualitas menggunakan tinta U.S. pada kondisi pencetakan berikut ini: cakupan tinta total 350%, pelat negatif, stok bright white offset
- **U.S. Sheetfed Uncoated 2** menggunakan spesifikasi yang dirancang untuk memproduksi separasi berkualitas menggunakan tinta U.S. pada kondisi pencetakan berikut ini: cakupan tinta total 260%, pelat negatif, stok uncoated white offset
- **U.S. Web Coated (SWOP) 2** menggunakan spesifikasi yang dirancang untuk memproduksi separasi berkualitas menggunakan tinta U.S. pada kondisi pencetakan berikut ini: cakupan tinta total 300%, pelat negatif, stok coated publication-grade
- **U.S. Web Uncoated 2** menggunakan spesifikasi yang dirancang untuk memproduksi separasi berkualitas menggunakan tinta U.S. pada kondisi pencetakan berikut ini: cakupan tinta total 260%, pelat negatif, stok uncoated white offset
- **Euroscale Coated 2** menggunakan spesifikasi yang dirancang untuk memproduksi separasi berkualitas menggunakan tinta Euroscale pada kondisi pencetakan berikut ini: cakupan tinta total 350%, pelat positif, stok bright white offset
- **Euroscale Uncoated 2** menggunakan spesifikasi yang dirancang untuk memproduksi separasi berkualitas menggunakan tinta Euroscale pada kondisi pencetakan berikut ini: cakupan tinta total 260%, pelat positif, stok uncoated white offset
- **JMPA:** Standar Jepang untuk mesin cetak offset
- **Photoshop 4 Default CMYK**

- **Photoshop 5 Default CMYK**
- Printer **HP Designjet** lainnya dapat diemulasikan

Pada panel depan dan Server Web Terpadu, tersedia beberapa pilihan lanjutan:

- **Japan Color 2001 Coated** menggunakan spesifikasi Japan Color 2001 untuk kertas tipe 3 (coated). Spesifikasi ini dirancang untuk menghasilkan separasi berkualitas menggunakan cakupan tinta total 350%, film positif, dan kertas coated
- **Japan Color 2001 Uncoated** menggunakan spesifikasi Japan Color 2001 untuk kertas tipe 4 (uncoated). Spesifikasi ini dirancang untuk menghasilkan separasi berkualitas menggunakan cakupan tinta total 310%, film positif, dan kertas uncoated
- **Japan Web Coated (Ad)** menggunakan spesifikasi yang dikembangkan oleh Japan Magazine Publisher Association untuk proofing digital gambar dalam pasar majalah/iklan di Jepang
- **Toyo** dirancang untuk menghasilkan separasi berkualitas untuk mesin cetak Toyo
- **DIC** Dirancang untuk menghasilkan separasi berkualitas untuk mesin cetak Dainippon Ink Company



**Perhatikan** Pilihan tersebut tidak berpengaruh jika aplikasi menentukan ruang CMYK-nya sendiri, yang dikenal sebagai calibrated CMYK atau CIEBasedDEFG dalam terminologi PostScript.

## RGB color emulation [Emulasi warna RGB]

Pilihan ini berlaku untuk file PDF, PostScript, TIFF, dan JPEG. Untuk file HP-GL/2 dan RTL, hanya sRGB dan AdobeRGB yang didukung.

Jika Anda ingin mencetak gambar RGB, gambar harus dikonversikan ke data CMYK (meskipun Anda mungkin dapat melakukannya pada aplikasi atau sistem operasi). Untuk melakukan konversi ini, printer Anda dilengkapi dengan profil warna berikut ini:

- **None (Native):** tanpa emulasi. Printer akan menggunakan konversi internal standarnya dari RGB ke CMYK, tanpa mengikuti standar warna apa pun. Ini tidak berarti bahwa hasilnya akan buruk.
- **sRGB IEC61966-2.1** mengemulasikan karakteristik monitor PC pada umumnya. Ruang standar ini dianjurkan oleh banyak pabrik pembuat perangkat keras dan perangkat lunak, dan menjadi ruang warna standar untuk banyak pemindai, printer, dan aplikasi perangkat lunak.
- **ColorMatch RGB** mengemulasikan ruang warna asli dari monitor Radius Pressview. Ruang ini memberikan alternatif gamut yang lebih kecil dari Adobe RGB (1998) untuk produksi pencetakan.
- **Apple RGB** mengemulasikan karakteristik monitor Apple pada umumnya, dan digunakan oleh berbagai aplikasi desktop publishing. Gunakan ruang ini untuk file yang akan Anda tampilkan pada monitor Apple, atau untuk bekerja dengan file desktop publishing lama.
- **Adobe RGB (1998)** memberikan gamut warna RGB yang cukup besar. Gunakan ruang ini jika Anda membutuhkan untuk mencetak pekerjaan produksi cetakan dengan rentang warna lebar.

## Menghubungkan printer

Printer Anda dilengkapi dengan antarmuka jaringan 100base-TX (Fast Ethernet) untuk koneksi jaringan, dan antarmuka FireWire untuk koneksi langsung ke komputer Anda.

Antarmuka USB 2.0, antarmuka jaringan 1000base-T (Gigabit Ethernet), atau print server Jetdirect dapat diinstalasi sebagai aksesoris opsional.

Jika Anda tidak yakin antarmuka mana untuk digunakan, lihat [Memilih metode koneksi yang akan digunakan](#).

Untuk mencari soket untuk antarmuka tersebut pada printer Anda, lihat [Menghubungkan printer \(4000 series\)](#) atau [Menghubungkan dan mengaktifkan printer \(4500 series\)](#).

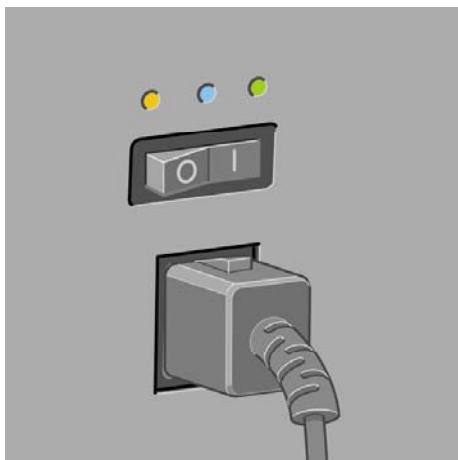
Untuk membuat pengaturan sistem operasi Anda untuk menggunakan printer, lihat salah satu bagian berikut ini:

- [Menghubungkan ke jaringan \(Windows\)](#)
- [Menghubungkan ke jaringan \(Mac OS X\)](#)
- [Menghubungkan ke jaringan \(Mac OS 9\) \[4000\]](#)
- [Menghubungkan langsung ke komputer \(Windows\)](#)
- [Menghubungkan langsung ke komputer \(Mac OS X\)](#)
- [Menghubungkan langsung ke komputer \(Mac OS 9\) \[4000\]](#)

## Lampu belakang printer

Pada bagian belakang printer, di atas saklar daya, ada tiga lampu kecil:

- Lampu amber/gading di sebelah kiri menyala apabila printer berada pada mode sleep [tidur].
- Lampu biru di tengah menyala apabila printer aktif (dialiri daya listrik).
- Lampu hijau di sebelah kanan menyala apabila printer sedang mencetak.




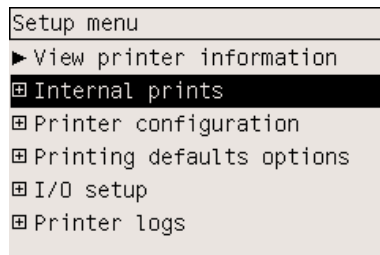
**Perhatikan** Anda seharusnya tidak pernah melihat ketiga lampu menyala bersamaan, karena printer tidak dapat mencetak pada mode sleep [tidur].

## Cetakan internal printer

Cetakan internal memberikan berbagai informasi tentang printer Anda. Cetakan tersebut dapat diminta dari panel depan tanpa menggunakan komputer.

Sebelum meminta cetakan internal, pastikan bahwa kertas sudah diisi (gulungan atau lembaran) dan panel depan menampilkan pesan **Ready** [Siap]. Lebar kertas harus setidaknya 36 in (91,44 cm), jika tidak cetakan mungkin terpotong (HP Designjet 4000 series) atau “on hold for paper” [ditahan utk kertas] (HP Designjet 4500 series).

Untuk mencetak cetakan internal, pilih ikon , lalu **Internal prints**, lalu pilih cetakan internal yang Anda inginkan.



Tersedia cetakan internal berikut ini:

- Demo: menampilkan beberapa kemampuan printer.
- Menu map: menampilkan rincian dari semua menu panel depan.
- Configuration: menampilkan semua pengaturan panel depan yang aktif.
- Usage report: menampilkan perkiraan jumlah total cetakan, jumlah cetakan menurut jenis kertas, jumlah cetakan menurut pilihan kualitas cetakan, dan jumlah total tinta yang digunakan per warna. Ketepatan dari perkiraan ini tidak dijamin.
- HP-GL/2 palette: menampilkan definisi warna atau skala abu-abu dalam palet warna yang sedang-dipilih.
- PostScript font list: berisi daftar font PostScript yang terinstal pada printer (hanya printer PostScript).
- Image diagnostics [Diagnostik gambar]: membantu Anda memecahkan masalah kualitas cetakan. Lihat [Bagaimana... \(topik Cetakan Diagnostik Gambar\)](#).
- Service information: memberikan informasi yang diperlukan oleh service engineer.

## Perawatan pencegahan

Selama masa pakai printer Anda, komponen yang selalu digunakan dapat menjadi aus karena umur dan penggunaannya.

Untuk menghindari komponen tersebut terlalu aus sehingga merusak printer, printer mencatat jumlah siklus yang ditempuh carriage mengelilingi sumbu printer dan jumlah total tinta yang dicetak.

Printer menggunakan angka ini untuk mengingatkan Anda perlunya perawatan pencegahan, dengan menampilkan salah satu pesan berikut ini pada panel depan:

- Maintenance #1 required [Perawatan#1 dibutuhkan]
- Maintenance #2 required [Perawatan#2 dibutuhkan]

Pesan ini berarti masa pakai beberapa komponen hampir berakhir. Anda dapat terus mencetak selama beberapa waktu, tergantung pada penggunaan printer Anda. Meskipun demikian Anda sangat dianjurkan untuk menghubungi perwakilan layanan pelanggan Anda dan mengatur kunjungan perawatan pencegahan di tempat. Service engineer akan dapat mengganti komponen yang aus, yang akan memperpanjang masa pakai printer.

Mengatur kunjungan service engineer apabila panel depan menampilkan pesan tersebut memberi manfaat ganda:

- Komponen printer dapat diganti pada waktu yang kosong sehingga tidak mengganggu pekerjaan Anda sehari-hari.
- Apabila service engineer melakukan kunjungan perawatan pencegahan dia akan mengganti beberapa komponen sekaligus. Ini akan menghindari kebutuhan untuk kunjungan ulang.



## 26 Jelaskan tentang... (topik sistem tinta)

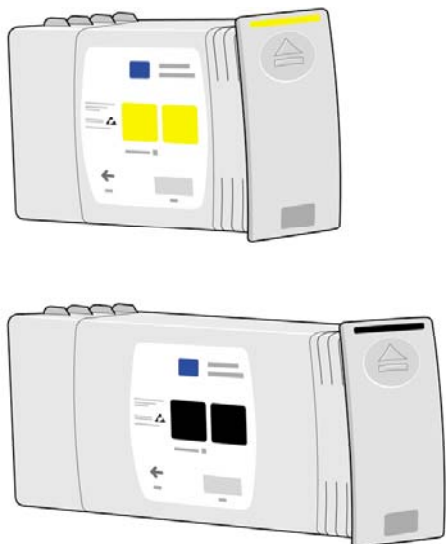
- Kartrid tinta
- Kepala cetak
- Pembersih kepala cetak
- Tip sistem tinta

## Kartrid tinta

Keempat kartrid tinta memberikan tinta kuning, magenta, hitam, dan cyan ke kepala cetak. Kartrid warna yang disertakan dengan printer berkapasitas 225 cm<sup>3</sup>, dan kartrid hitam berkapasitas 400 cm<sup>3</sup>. Dimungkinkan juga untuk membeli dan menggunakan kartrid warna berkapasitas 400 cm<sup>3</sup> dan kartrid hitam berkapasitas 775 cm<sup>3</sup>.




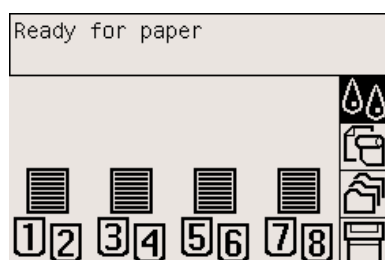
**Perhatikan** Kartrid 225 cm<sup>3</sup> dan 400 cm<sup>3</sup> berukuran fisik sama: hanya kapasitas internalnya yang berbeda. Kartrid hitam 775 cm<sup>3</sup> lebih panjang.



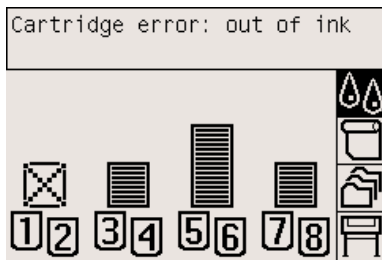
Kartrid tinta tidak memerlukan perawatan atau pembersihan. Selama semua kartrid tinta dimasukkan dengan benar ke dalam celahnya, tinta akan mengalir ke kepala cetak. Karena kepala cetak mengontrol jumlah tinta yang ditransfer ke halaman, Anda akan tetap mendapatkan hasil cetakan berkualitas meskipun level tinta rendah.

## Mengganti kartrid tinta

Anda dapat menyorot ikon  sewaktu-waktu untuk memeriksa level tinta semua kartrid tinta (seperti diilustrasikan di bawah ini).



Panel depan memperingatkan Anda apabila level tinta di dalam kartrid rendah. Apabila kartrid kosong, printer berhenti mencetak dan panel depan menjelaskan alasannya:




Anda dianjurkan untuk mengganti kartrid kosong dengan kartrid HP baru: lihat [Melepaskan kartrid tinta](#) dan [Memasukkan kartrid tinta](#).

Meskipun dimungkinkan untuk menggunakan kartrid tinta isi ulang atau non-HP, kedua pilihan tersebut memiliki beberapa kekurangan besar:

- Ada risiko merusak printer. Dalam hal ini garansi printer tidak berlaku untuk semua perbaikan printer yang terkait dengan kartrid, atau masalah apa pun yang disebabkan oleh kontaminasi tinta.
- Anda akan membatalkan garansi semua kepala cetak dengan warna sama yang digunakan kemudian pada printer, kecuali dan sampai semua sistem tinta (termasuk tabung tinta) diganti.
- Kualitas cetakan mungkin menurun.
- Printer tidak akan dapat memperkirakan level tinta pada kartrid, dan melaporkannya sebagai kosong.

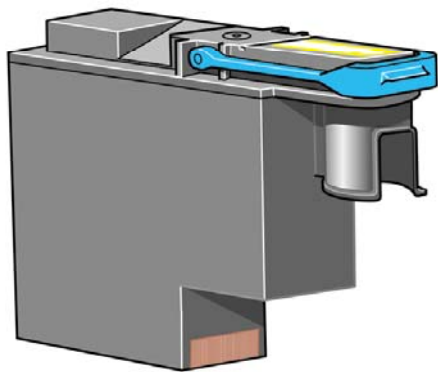
Jika Anda memutuskan untuk menggunakan kartrid tinta isi ulang atau non-HP, Anda akan perlu mengikuti petunjuk berikut ini untuk membuat printer menggunakan kartrid yang dianggap kosong.

1. Pasang kartrid ke dalam printer (lihat [Memasukkan kartrid tinta](#)).
2. Panel depan akan melaporkan bahwa kartrid kosong, dan proses pelepasan kartrid akan dimulai. Tekan tombol Batal untuk menghentikan proses otomatis ini.
3. Pada panel depan printer, pilih ikon .
4. Sorot **Replace ink cartridges [Ganti kartrid tinta]**, tetapi jangan dipilih.
5. Tekan tombol Batal dan Ke atas bersamaan, dan tahan keduanya setidaknya dua detik.
6. Panel depan akan menampilkan serangkaian pesan peringatan. Untuk menanggapi masing-masing pesan, tekan tombol Batal untuk membatalkan proses, atau tombol Pilih untuk konfirmasi Anda ingin melanjutkan.

Setelah Anda menekan Pilih untuk menanggapi semua pesan peringatan, panel depan akan menampilkan status kartrid tinta seperti biasa, tetapi kartrid isi ulang atau non-HP akan ditampilkan kosong dengan tanda peringatan.

## Kepala cetak

Untuk meningkatkan kecepatan pencetakan, dua kepala cetak tersambung ke setiap kartrid tinta, semuanya ada delapan kepala cetak.



Kepala cetak sangat awet dan tidak perlu diganti setiap kali kartrid tinta diganti. Mereka akan terus memberikan kualitas gambar yang sempurna bahkan jika tinta dalam kartrid hampir habis.

Untuk menjaga kualitas cetakan optimal, kepala cetak otomatis diuji secara berkala, dan otomatis diservis bila perlu. Ini memakan sedikit waktu dan kadang-kadang menunda pencetakan.

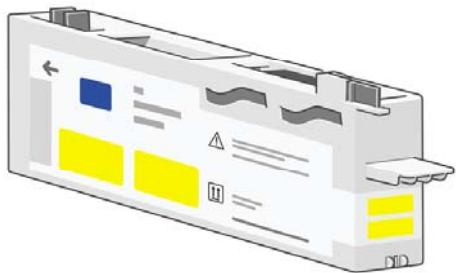
Apabila kepala cetak akhirnya perlu diganti, panel depan akan memberitahu Anda.



**AWAS** Setiap kali membeli kepala cetak baru, Anda juga akan mendapatkan pembersih kepala cetak baru. Setiap kali mengganti kepala cetak, selalu ganti pembersih kepala cetak pada saat yang sama. Membiarkan pembersih kepala cetak lama di dalam printer akan memperpendek masa pakai kepala cetak baru dan dapat merusak printer.

## Pembersih kepala cetak

Setiap kepala cetak dilengkapi pembersih kepala cetaknya sendiri, sehingga ada delapan pembersih kepala cetak pada printer. Pembersih kepala cetak digunakan untuk membersihkan dan merawat kepala cetak, untuk memastikan kualitas gambar terbaik yang mungkin, dan untuk menyegel kepala cetak apabila tidak digunakan untuk mencegah kepala cetak mengering.



**AWAS** Setiap kali membeli kepala cetak baru, Anda juga akan mendapatkan pembersih kepala cetak baru. Setiap kali mengganti kepala cetak, selalu ganti pembersih kepala cetak pada saat yang sama. Membiarkan pembersih kepala cetak lama di dalam printer akan memperpendek masa pakai kepala cetak baru dan dapat merusak printer.



**Perhatikan** Dalam keadaan tertentu, printer mungkin meminta Anda untuk mengganti pembersih kepala cetak meskipun kepala cetak yang terkait belum perlu diganti. Hal ini dilakukan untuk menjaga kualitas dan keandalan gambar printer.

## Tip sistem tinta

Untuk hasil terbaik, selalu ikuti pedoman berikut ini:

- Pasang kartrid tinta, kepala cetak, dan pembersih kepala cetak sebelum tanggal kadaluarsa, yang tercetak pada kemasan.
- Pasang pembersih kepala cetak baru setiap kali Anda memasang kepala cetak baru.
- Selama pemasangan ikuti petunjuk pada panel depan.
- Biarkan printer dan pembersih kepala cetak untuk membersihkan kepala cetak secara otomatis.
- Hindari melepaskan kartrid tinta dan kepala cetak kecuali diperlukan.
- Kartrid tinta tidak boleh dilepaskan sewaktu printer mencetak. Kartrid hanya boleh dilepaskan jika printer siap untuk penggantian kartrid. Panel depan akan memandu Anda selama prosedur pelepasan dan instalasi (atau lihat [Melepaskan kartrid tinta](#) dan [Memasukkan kartrid tinta](#)).





## 27 Jelaskan tentang... (topik kertas)

- Menggunakan kertas
- Jenis kertas yang didukung
- Waktu pengeringan
- Menggunakan kertas dengan penumpuk [4500]

# Menggunakan kertas

Memilih jenis kertas yang benar sesuai keperluan Anda adalah langkah penting untuk memastikan kualitas cetakan yang bagus. Untuk hasil pencetakan terbaik, gunakan hanya kertas yang dianjurkan (lihat Jenis kertas yang didukung), dengan keandalan dan kinerja yang telah dikembangkan dan diuji tuntas. Semua komponen pencetakan (printer, sistem tinta, dan kertas) telah dirancang untuk bekerja sama untuk memberikan kinerja bebas-masalah dan kualitas cetakan yang optimal.

Berikut ini adalah sejumlah tips lainnya tentang penggunaan kertas:

- Selalu simpan gulungan kertas yang tidak dipakai dalam bungkus plastik untuk mencegah perubahan warna. Bungkus ulang sisa gulungan kertas yang tidak dipakai.
- Jangan menumpuk gulungan.
- Biarkan semua jenis kertas menyesuaikan dengan kondisi ruangan di luar kemasan selama 24 jam sebelum mencetak.
- Pegang film dan kertas glossy di tepinya atau kenakan sarung tangan katun. Minyak kulit dapat berpindah ke bahan cetakan, meninggalkan bekas sidik jari.
- Jaga agar kertas tergulung rapat dalam gulungan selama prosedur pengisian dan pelepasan gulungan kertas. Jika gulungan mulai terbuka, akan sulit untuk mengatasinya.
- Apabila Anda mengisikan gulungan atau lembaran, panel depan meminta Anda untuk menetapkan jenis kertas yang Anda isikan. Untuk kualitas cetakan yang bagus, penting untuk menetakannya dengan benar. Jika kertas sudah diisikan, Anda dapat memeriksa jenis kertas pada panel depan dengan menyorot ikon  atau .
- Kualitas gambar tertentu mungkin menurun jika Anda menggunakan jenis kertas yang tidak sesuai untuk gambar Anda.
- Pastikan bahwa pengaturan kualitas cetakan yang sesuai (Fast, Normal, atau Best) dipilih. Anda dapat mengatur kualitas cetakan dari driver, dari Server Web Terpadu, atau dari panel depan. Pengaturan driver atau Server Web Terpadu mengalahkan pengaturan panel depan. Kombinasi jenis kertas dan pengaturan kualitas cetakan memberitahu printer bagaimana cara memindahkan tinta pada kertas—misalnya, kepadatan tinta, metode halftoning, dan jumlah lintasan kepala cetak. Lihat Memilih pengaturan kualitas cetak.
- Meskipun sistem tinta yang disertakan dengan printer ini cukup tahan-cahaya, warna akhirnya akan pudar atau berubah jika terkena sinar matahari dalam waktu lama.

## Jenis kertas yang didukung

Tabel berikut ini berisi daftar jenis kertas HP yang sesuai untuk digunakan dengan printer Anda, dan menampilkan nama yang harus Anda pilih pada panel depan pada waktu memuat setiap jenis kertas. Jenis kertas "recommended (yang dianjurkan)", di bagian atas daftar, telah diuji tuntas dan diketahui memberikan kualitas cetakan terbaik apabila digunakan dengan printer Anda. Jenis kertas "other supported (lain yang didukung)" dapat digunakan dengan printer Anda tetapi tidak dijamin untuk memberikan kualitas cetakan terbaik. Untuk nomor komponen, lebar, dan berat kertas, lihat Memesan kertas.



**Perhatikan** Daftar ini mungkin berubah dengan berjalannya waktu. Untuk informasi terbaru, kunjungi <http://www.hp.com/go/designjet/supplies/>.



**Tabel 27-1** Jenis kertas yang dianjurkan

| <b>Nama produk</b>                        | <b>Nama panel depan</b>                |
|---|--|
| HP Bright White Inkjet Bond Paper         | Bright White<br>Max Speed Bright White |
| HP Matte Film                             | Matte Film                             |
| HP Clear Film                             | Clear Film                             |
| HP Natural Tracing Paper                  | Natural Tracing Paper                  |
| HP Translucent Bond                       | Translucent Bond                       |
| HP Vellum                                 | Vellum                                 |
| HP Coated Paper                           | Coated Paper                           |
| HP Heavyweight Coated Paper               | Heavyweight Coated Paper               |
| HP Heavyweight Coated Paper—roll panjang  | Heavyweight Coated Paper               |
| HP Productivity Photo Gloss               | Productivity Photo Gloss               |
| HP Productivity Photo Semi-Gloss          | Productivity Photo Gloss               |
| HP Photo Paper RC Matte                   | High-Gloss Photo Paper                 |
| HP Proofing Paper RC Satin                | High-Gloss Photo Paper                 |
| HP Universal High-Gloss Photo Paper       | High-Gloss Photo Paper                 |
| HP Universal Semi-Gloss Photo Paper       | High-Gloss Photo Paper                 |
| HP Universal Instant-Dry Photo Gloss      | Universal Instant-Dry Photo Gloss      |
| HP Universal Instant-Dry Photo Semi-Gloss | Universal Instant-Dry Photo Gloss      |
| HP Universal Inkjet Bond Paper            | Bond Paper<br>Max Speed Bond Paper     |

**Tabel 27-2** Jenis kertas lain yang didukung

| <b>Nama produk</b>                    | <b>Nama panel depan</b>                |
|---------------------------------------|--|
| HP Polyester Film Opaque White Glossy | High-Gloss Photo Paper                 |
| HP Universal Coated Paper             | Bright White<br>Max Speed Bright White |
| HP Universal Heavyweight Coated Paper | Heavyweight Coated Paper               |
| HP Super Heavyweight Plus Matte Paper | Super Heavy Plus Matte                 |
| HP Banners with Tyvek [4000]          | Super Heavy Coated Paper               |
| HP Colorfast Adhesive Vinyl [4000]    | High-Gloss Photo Paper                 |
| HP Backlit Film Reverse Print Matte   | Matte Film                             |
| HP Studio Canvas [4000]               | Canvas                                 |
| HP Outdoor Billboard Paper Blue Back  | [download]                             |
| HP Canvas Matte [4000]                | Canvas                                 |
| HP Outdoor Paper                      | [download]                             |

**Tabel 27-2** Jenis kertas lain yang didukung (Lanjutan)

| Nama produk                        | Nama panel depan         |
|------------------------------------|--------------------------|
| HP Canvas Paper 140 gsm [4000]     | Canvas                   |
| HP Canvas Paper 180 gsm [4000]     | Canvas                   |
| HP Fine Art Paper Aquarella [4000] | Super Heavy Coated Paper |
| HP Fine Art Paper Cream            | [download]               |
| HP Fine Art Paper Sahara           | [download]               |
| HP Indoor Paper Self-Adhesive      | [download]               |

[4000] menunjukkan jenis kertas yang didukung oleh HP Designjet 4000 series tetapi tidak oleh HP Designjet 4500 series. [download] menunjukkan bahwa Anda harus men-download profil media yang sesuai dari Web untuk dapat menggunakan jenis kertas ini (lihat [Download profil media](#)).

## Waktu pengeringan

Dengan beberapa bahan pencetakan dan kondisi lingkungan tinta mungkin harus dikeringkan sejenak sebelum bahan cetakan dikeluarkan. Tersedia pengaturan berikut ini.

- **Optimal:** printer menentukan waktu pengeringan yang sesuai secara otomatis, berdasarkan bahan pencetakan yang Anda pilih serta suhu dan kelembaban saat itu. Jika waktu pengeringan diperlukan, hitungan mundur “sisa waktu pengeringan” akan ditampilkan pada panel depan.
- **Extended [Diperpanjang]:** waktu pengeringan standar diperpanjang. Ini dapat digunakan jika ternyata waktu pengeringan standar tidak cukup untuk mengeringkan tinta di lingkungan Anda.
- **Reduced [Dikurangi]:** waktu pengeringan standar dikurangi. Ini dapat digunakan jika Anda ingin mencetak secepat mungkin, dan pengurangan waktu pengeringan tidak menyebabkan masalah yang signifikan di lingkungan Anda.
- **None [Tidak Ada]:** tanpa waktu pengeringan. Ini dapat digunakan, misalnya, jika Anda mengeluarkan hasil cetak begitu printer selesai mencetak.

Untuk mengubah waktu pengeringan, lihat [Mengubah waktu pengeringan](#).

## Menggunakan kertas dengan penumpuk [4500]



**Perhatikan** Topik ini hanya berlaku untuk Printer HP Designjet 4500 series.

Penumpuk dapat menangani ukuran kertas lembaran dengan panjang antara 420 mm (16,5 in, A3 portrait) dan 189 mm (46,8 in, A0 portrait). Cetakan lebih pendek akan diperbesar ke panjang minimal dengan ruang putih tambahan; cetakan lebih panjang dapat jatuh dari penumpuk.

Beberapa bahan cetakan tidak kompatibel dengan penumpuk, termasuk:

- Film matte dan clear
- Kertas glossy (kecuali kertas instant-dry glossy, yang dapat digunakan)

Apabila mencetak dengan mode Fast [Cepat] pada kertas Translucent Bond, Vellum, atau Natural Tracing Paper, mungkin ada noda transfer tinta pada daerah padat tinta. Pilih Normal atau Best [terbaik] untuk menghindari masalah ini. Lihat [Mengubah kualitas cetak](#).



---

**Perhatikan** Anda harus sesekali mengambil tumpukan lembaran potongan dari penumpuk.

Jika Anda hanya mengambil satu pekerjaan dari tumpukan, jaga agar tumpukan tetap rapi, jika tidak Anda mungkin mengalami masalah penumpukan dan kertas macet.

---



## 28 Jelaskan tentang... (topik multi-gulungan) [4500]



---

**Perhatikan** Bab ini hanya berlaku untuk Printer HP Designjet 4500 series.

---

- Penggunaan printer multi-gulungan
- Bagaimana printer mengalokasikan pekerjaan ke gulungan kertas
- Kebijakan pengalihan gulungan
- Pencetakan tanpa ditunggu

# Penggunaan printer multi-gulungan

Printer multi-gulungan dapat berguna dalam beberapa cara:

- Anda dapat beralih antar jenis kertas dengan cepat dan tanpa menyentuh printer.
- Anda dapat beralih antara lebar kertas berbeda dengan cepat dan tanpa menyentuh printer. Ini memungkinkan Anda untuk menghemat kertas dengan mencetak gambar kecil pada kertas yang lebih sempit.
- Jika Anda mengisikan dua gulungan yang sama ke dalam printer, Anda dapat membiarkan pencetakan tanpa ditunggu dalam waktu lama, karena printer dapat beralih dari satu gulungan ke gulungan lain secara otomatis bila gulungan pertama habis. Lihat [Pencetakan tanpa ditunggu](#).

## Bagaimana printer mengalokasikan pekerjaan ke gulungan kertas

Apabila Anda mengirim pekerjaan cetakan dari Server Web Terpadu atau driver printer, Anda dapat menentukan (menggunakan opsi **Paper type [Jenis kertas]** atau **Type is [Jenisnya adalah]**) bahwa Anda ingin mencetak pada jenis kertas tertentu; Anda bahkan dapat menentukan (menggunakan opsi **Paper source [Sumber kertas]**, **Source is [Sumbernya adalah]**, atau **Paper Feed [Pengumpanan Kertas]**) bahwa Anda ingin mencetaknya pada gulungan tertentu (1 atau 2). Printer akan mencoba memenuhi persyaratan tersebut, dan juga akan mencari gulungan kertas yang cukup lebar untuk mencetak gambar tanpa terpotong.

- Jika pekerjaan dapat dicetak di kedua gulungan yang tersedia, gulungan akan dipilih sesuai dengan kebijakan pengalihan gulungan. Lihat [Kebijakan pengalihan gulungan](#).
- Jika pekerjaan hanya dapat dicetak pada salah satu gulungan yang tersedia, pekerjaan akan dicetak pada gulungan tersebut.
- Jika pekerjaan tidak dapat dicetak pada kedua gulungan yang tersedia, pekerjaan akan ditahan dalam antrian pekerjaan dengan status “Ditahan utk kertas”, dan tidak dicetak tanpa campur tangan Anda. Dalam kasus ini, Anda dapat mengganti gulungan untuk memenuhi persyaratan, atau Anda dapat memberitahu printer untuk melanjutkan dan mencetak pekerjaan pada kertas apa pun yang tersedia. Lihat [Pesan “on hold for paper \[ditahan menunggu kertas\]” \[4500\]](#).

Driver printer untuk Windows akan memberitahu Anda jenis dan lebar kertas yang sedang diisikan ke dalam printer.

Berikut ini beberapa pengaturan yang mungkin digunakan dalam situasi tipikal:

- Dengan jenis kertas yang berbeda diisikan:
  - **Type is [Jenisnya adalah]:** pilih jenis kertas yang Anda perlukan
  - **Source is [Sumbernya adalah]:** Automatically select [Pilih otomatis] / Predetermined [Ditentukan sebelumnya]
  - **Roll switching policy [Kebijakan pengalihan gulungan]:** tidak berpengaruh
- Dengan lebar kertas yang berbeda diisikan:
  - **Type is [Jenisnya adalah]:** Any [Apa pun]
  - **Source is [Sumbernya adalah]:** Automatically select [Pilih otomatis] / Predetermined [Ditentukan sebelumnya]
  - **Roll switching policy [Kebijakan pengalihan gulungan]:** Minimize paper waste [Minimalkan limbah kertas]



---

**Indonesian** Dalam beberapa kasus Anda juga dapat menghemat kertas dengan memutar atau mengumpulkan gambar Anda. Lihat [Memutar gambar](#) dan [Mengumpulkan pekerjaan](#) untuk menghemat kertas gulungan.

---


- Dengan gulungan yang sama diisikan:
  - **Type is [Jenisnya adalah]:** Any [Apa pun]
  - **Source is [Sumbernya adalah]:** Automatically select [Pilih otomatis] / Predetermined [Ditentukan sebelumnya]
  - **Roll switching policy [Kebijakan pengalihan gulungan]:** Minimize roll changes [Minimalkan penggantian gulungan]

## Kebijakan pengalihan gulungan

Jika printer dilengkapi dua gulungan kertas dan menerima pekerjaan yang dapat dicetak pada keduanya, printer umumnya mencetak pada gulungan yang terpasang karena tidak ada alasan untuk mengubahnya.

Tetapi, jika gulungan aktif lebih lebar dari yang diperlukan pekerjaan, mencetak di gulungan tersebut berarti membuang kertas. Jika gulungan lain lebih pendek, tetapi cukup lebar untuk pekerjaan tersebut, kertas dapat dihemat dengan mencetak pekerjaan pada gulungan lain.

Dalam keadaan ini, kebijakan pengalihan gulungan menentukan apakah printer beralih ke gulungan yang lebih pendek atau melanjutkan mencetak pada gulungan lebar.

Untuk mengatur kebijakan pengalihan gulungan pada panel depan printer, pilih ikon , lalu **Paper handling options [Opsi penanganan kertas] > Roll switching options [Opsi pengalihan gulungan]**. Tersedia dua opsi:

- **Minimize paper waste [Minimalkan kertas terbang]** berarti, dalam keadaan di atas, printer akan beralih ke gulungan yang lebih pendek.
- **Minimize roll changes [Minimalkan perubahan kertas]** berarti, dalam keadaan di atas, printer melanjutkan mencetak pada gulungan yang aktif.

## Pencetakan tanpa ditunggu

Printer HP Designjet 4500 series, dengan multi gulungan dan penumpuk opsional, plus kualitas gambar yang handal dan konsisten, sempurna untuk pencetakan tanpa ditunggu dalam waktu lama.

Berikut ini beberapa rekomendasi untuk membantu Anda menangani antrian panjang pekerjaan cetakan.

- Bila memungkinkan, gunakan gulungan kertas baru yang panjang.
- Jika Anda ingin mencetak pada gulungan yang telah digunakan sebagian, Anda dapat memeriksa jenis kertas dan panjang yang tersisa pada Server Web Terpadu atau pada panel depan, untuk memastikan bahwa Anda memiliki cukup kertas untuk mencetak semua pekerjaan Anda.



---

**Perhatikan** Informasi panjang yang tersisa hanya tersedia jika Anda memberitahu printer panjang gulungan saat Anda mengisikannya.

---

- Periksa apakah Anda memiliki kertas yang cukup lebar untuk mencetak semua pekerjaan Anda (semua pekerjaan yang terlalu lebar akan “on hold for paper” [ditahan utk kertas]).

- Periksa level tinta yang tersisa pada kartrid tinta Anda.
- Naman standar hanya dianjurkan untuk cetakan kurang dari 30 hasil cetak terpisah. Penumpuk dapat menampung hingga 200 hasil cetak.
- Setelah mengirim pekerjaan cetakan, Anda dapat menggunakan Server Web Terpadu dari lokasi jarak jauh untuk memantau statusnya.
- Drop detection [Deteksi penurunan] harus diatur ke Intensive [Intensif].
- Drying time [Waktu pengeringan] harus diatur ke Optimized [Teroptimalkan].
- Kami menganjurkan pengaturan berikut tergantung pada jenis kertas dan jenis cetakan yang hendak Anda buat.

**Tabel 28-1** Pengaturan yang dianjurkan untuk pencetakan tanpa ditunggu

| Jenis cetakan                     | Mode cetak     | MaxDetail [Rincian Maks] | Optimized for [Teroptimalkan untuk] | Waktu pengeringan         | Jenis kertas                             |
|-----------------------------------|----------------|--------------------------|-------------------------------------|---------------------------|--|
| Lines [Garis]                     | Normal         | Off [Nonaktif]           | Lines [Garis]                       | Optimized [Teroptimalkan] | Coated, Bond, Heavyweight Coated, Glossy |
| Lines and fills [Garis dan isian] | Normal         | On [Aktif]               | Lines [Garis]                       | Optimized [Teroptimalkan] | Coated, Bond, Heavyweight Coated, Glossy |
| Maps [Peta]                       | Best [Terbaik] | On [Aktif]               | Images [Gambar]                     | Optimized [Teroptimalkan] | Coated, Heavyweight Coated, Glossy       |
| Rendering, foto                   | Best [Terbaik] | On [Aktif]               | Images [Gambar]                     | Optimized [Teroptimalkan] | Coated, Heavyweight Coated, Glossy       |



## 29 Jelaskan tentang... (topik spesifikasi printer)

- Spesifikasi fungsional
- Spesifikasi fisik
- Spesifikasi memori
- Spesifikasi daya
- Spesifikasi ekologi
- Spesifikasi lingkungan
- Spesifikasi akustik

# Spesifikasi fungsional

**Tabel 29-1** Suplai tinta HP No. 90

|                        |  |
|------------------------|--|
| Kepala cetak           | Kuning, magenta, hitam, dan cyan (masing-masing dua)   |
| Pembersih kepala cetak | Kuning, magenta, hitam, dan cyan (masing-masing dua)   |
| Kartrid tinta          | Kartrid kuning, magenta, dan cyan berisi 225 atau 400 cm <sup>3</sup> tinta, dan kartrid hitam berisi 400 cm <sup>3</sup> atau 775 cm <sup>3</sup> tinta |

**Tabel 29-2** Ukuran kertas

|                                 | Minimal          | Maksimal  |
|---------------------------------|------------------|---|
| Lebar (Designjet 4000 series)   | 11 in (279 mm)   | 42 in (1,066 m)   |
| Lebar (Designjet 4500 series)   | 16,5 in (420 mm) | 42 in (1,066 m)   |
| Panjang (Designjet 4000 series) | 16,5 in (420 mm) | 60 in (1,5 m) untuk lembaran dan 300 ft (90 m) untuk gulungan |
| Panjang (Designjet 4500 series) | 16,5 in (420 mm) | 575 ft (175 m)  |

**Tabel 29-3** Resolusi cetak

| Kualitas cetak | Max detail [Rincian maks] | Optimized for lines and text [Teroptimalkan untuk garis dan teks] |   | Optimized for images [Teroptimalkan untuk gambar] |   |
|----------------|---------------------------|---|---|---|---|
|                |                           | Resolusi rendering (dpi)  | Resolusi cetak (dpi)  | Resolusi rendering (dpi)                          | Resolusi cetak (dpi)  |
| Best [Terbaik] | On [Aktif]                | 1200×1200   | 2400×1200 (High-Gloss Photo Paper, Canvas*)<br>1200×1200 (kertas lain)      | 1200×1200   | 2400×1200 (Productivity Photo Gloss, High-Gloss Photo Paper, Canvas*)<br>1200×1200 (kertas lain)                    |
|                | Off [Nonaktif]            | 600×600   | 1200×1200 (High-Gloss Photo Paper, Canvas*)<br>1200×600 (kertas lain)       | 600×600   | 1200×1200 (High-Gloss Photo Paper, Canvas*)<br>1200×600 (kertas lain)   |
| Normal         | On [Aktif]                | 600×600   | 1200×1200 (High-Gloss Photo Paper, Canvas*)<br>1200×600 (jenis kertas lain) | 600×600   | 1200×1200 (High-Gloss Photo Paper, Canvas*)<br>1200×600 (jenis kertas lain)   |
|                | Off [Nonaktif]            | 600×600   | 1200×1200 (High-Gloss Photo Paper, Canvas*)<br>1200×600 (jenis kertas lain) | 300×300   | 1200×1200 (Productivity Photo Gloss, High-Gloss Photo Paper, Canvas*)<br>1200×600 (jenis kertas lain)               |
| Fast [Cepat]   | On [Aktif]                | 600×600   | 1200×1200 (High-Gloss Photo Paper)<br>1200×600 (jenis kertas lain)          | 600×600   | 1200×1200 (High-Gloss Photo Paper)<br>600×600 (Max Speed, Bright White, Bond Paper)<br>1200×600 (jenis kertas lain) |
|                | Off [Nonaktif]            | 300×300   | 1200×1200 (High-Gloss Photo Paper)  | 300×300   | 1200×1200 (High-Gloss Photo Paper)  |

Jelaskan tentang...  
(topik spesifikasi printer)

**Tabel 29-3** Resolusi cetak (Lanjutan)

| Kualitas cetak | Max detail [Rincian maks] | Optimized for lines and text [Teroptimalkan untuk garis dan teks] |                              | Optimized for images [Teroptimalkan untuk gambar] |   |
|----------------|---------------------------|---|------------------------------|---|---|
|                |                           | Resolusi rendering (dpi)  | Resolusi cetak (dpi)         | Resolusi rendering (dpi)                          | Resolusi cetak (dpi)                          |
|                |                           |   | 600×600 (Max Speed)          |   | 600×600 (Max Speed, Bright White, Bond Paper) |
|                |                           |   | 1200×600 (jenis kertas lain) |   | 1200×600 (jenis kertas lain)                  |

\* Canvas hanya didukung oleh HP Designjet 4000 series.

**Tabel 29-4** Margin

|                              |                                       |
|------------------------------|---------------------------------------|
| Margin samping               | 5 mm = 0,2 in (kecil, normal)         |
|                              | 15 mm = 0,6 in (diperluas)            |
| Margin atas (tepi depan)     | 5 mm = 0,2 in (kecil)                 |
|                              | 11,5 mm = 0,6 in (normal)             |
|                              | 55 mm = 2,2 in (diperluas)            |
| Margin bawah (tepi belakang) | 5 mm = 0,2 in (gulungan)              |
|                              | 25 mm = 1 in (lembaran, normal)*      |
|                              | 55 mm = 2,2 in (lembaran, diperluas)* |

\* Kertas lembaran hanya didukung oleh HP Designjet 4000 series.

**Tabel 29-5** Akurasi mekanis

|   |
|---|
| ±0.1% dari panjang vektor yang ditetapkan atau ±0.1 mm (mana yang lebih besar) pada 23°C (73°F), kelembaban relatif 50-60%, pada bahan cetak A0 dalam mode Best [Terbaik] atau Normal dengan HP Matte Film. |
|---|

**Tabel 29-6** Bahasa grafis yang didukung

|   |                                   |
|---|-----------------------------------|
| Printer HP Designjet 4000 dan 4500 series     | HP-GL/2, RTL, TIFF, JPEG, CALS G4 |
| Hanya HP Designjet 4000ps, 4500ps dan 4500mfp | Adobe PostScript level 3, PDF 1.5 |

## Spesifikasi fisik

**Tabel 29-7** Spesifikasi fisik printer

|                          |                                  |
|--------------------------|----------------------------------|
| Berat (termasuk dudukan) | ≈ 115 kg (Designjet 4000 series) |
|                          | ≈ 185 kg (Designjet 4500 series) |
| Lebar                    | < 1930 mm                        |
| Kedalaman/Tebal          | < 800 mm                         |
| Tinggi                   | ≈ 1350 mm                        |

**Tabel 29-8** Spesifikasi fisik penumpuk

|                 |              |
|-----------------|--------------|
| Berat           | 53 kg        |
| Lebar           | 1286 mm      |
| Kedalaman/Tebal | 1002–1569 mm |
| Tinggi          | 1135 mm      |

## Spesifikasi memori

**Tabel 29-9** Spesifikasi memori

|                          |        |
|--------------------------|--------|
| Memory (DRAM) disertakan | 256 MB |
| Memory (DRAM) maksimal   | 512 MB |
| Hard disk                | 40 GB  |

## Spesifikasi daya

**Tabel 29-10** Spesifikasi daya printer

|           |  |
|-----------|--|
| Sumber    | 100–240 V ac $\pm 10\%$ , rentang otomatis |
| Frekuensi | 50–60 Hz                                   |
| Arus      | < 6 A                                      |
| Konsumsi  | < 1 kW                                     |

**Tabel 29-11** Spesifikasi daya penumpuk

|           |                     |                     |
|-----------|---------------------|---------------------|
| Sumber    | 115 V ac $\pm 10\%$ | 230 V ac $\pm 10\%$ |
| Frekuensi | 60 Hz               | 50 Hz               |
| Arus      | < 10 A              | < 6 A               |
| Konsumsi  | < 1.1 kW            | < 1.1 kW            |

## Spesifikasi ekologi

Untuk spesifikasi ekologi terbaru printer Anda, silakan kunjungi <http://www.hp.com/> dan carilah “ecological specifications [spesifikasi ekologi]”.

## Spesifikasi lingkungan

**Tabel 29-12** Spesifikasi lingkungan printer

|   |   |
|---|---|
| Kisaran kelembaban relatif untuk kualitas cetak terbaik | 20–80%, tergantung pada jenis kertas                    |
| Kisaran suhu untuk kualitas cetak terbaik               | 15 s.d 30°C (59 s.d 86°F), tergantung pada jenis kertas |
| Kisaran suhu untuk mencetak                             | 5 s.d 40°C (41 s.d 104°F)                               |

**Tabel 29-12** Spesifikasi lingkungan printer (Lanjutan)

|                                      |                               |
|--------------------------------------|-------------------------------|
| Kisaran suhu saat tidak dioperasikan | -20 s.d +55°C (-4 s.d +131°F) |
| Ketinggian maksimal saat mencetak    | 3000 m                        |

**Tabel 29-13** Spesifikasi lingkungan penumpuk

|                                      |                               |
|--------------------------------------|-------------------------------|
| Kisaran kelembaban relatif           | 20–80%                        |
| Kisaran suhu untuk mencetak          | 5 s.d 40°C (41 s.d 104°F)     |
| Kisaran suhu saat tidak dioperasikan | -20 s.d +50°C (-4 s.d +122°F) |

## Spesifikasi akustik

**Tabel 29-14** Spesifikasi akustik printer

|                            |             |
|----------------------------|-------------|
| Daya suara saat diam       | ≤ 5,8 B (A) |
| Daya suara saat operasi    | ≤ 7,0 B (A) |
| Tekanan suara saat diam    | ≤ 41 dB (A) |
| Tekanan suara saat operasi | ≤ 53 dB (A) |

**Tabel 29-15** Spesifikasi akustik penumpuk

|                            |             |
|----------------------------|-------------|
| Daya suara saat diam       | < 4,5 B (A) |
| Daya suara saat operasi    | ≤ 5,5 B (A) |
| Tekanan suara saat diam    | < 35 dB (A) |
| Tekanan suara saat operasi | < 57 dB (A) |



## 30 Jelaskan tentang... (topik pemesanan suplai dan aksesoris)

- Memesan suplai tinta
- Memesan kertas
- Memesan aksesoris

# Memesan suplai tinta

Suplai tinta berikut ini dapat dipesan untuk printer Anda.

**Tabel 30-1** Kartrid tinta

| Kartrid                | Kapasitas (cm <sup>3</sup> ) | Nomor komponen |
|------------------------|------------------------------|----------------|
| HP 90 Cyan             | 225                          | C5060A         |
| HP 90 Magenta          | 225                          | C5062A         |
| HP 90 Kuning           | 225                          | C5064A         |
| HP 90 Hitam            | 400                          | C5058A         |
| HP 90 Cyan             | 400                          | C5061A         |
| HP 90 Magenta          | 400                          | C5063A         |
| HP 90 Kuning           | 400                          | C5065A         |
| HP 90 Hitam            | 775                          | C5059A         |
| HP 90 Cyan Multipak    | 400 × 3                      | C5083A         |
| HP 90 Magenta Multipak | 400 × 3                      | C5084A         |
| HP 90 Kuning Multipak  | 400 × 3                      | C5085A         |
| HP 90 Hitam Multipak   | 775 × 3                      | C5095A         |

**Tabel 30-2** Kepala cetak dan pembersih kepala cetak

| Kepala cetak & pembersih | Nomor komponen |
|--------------------------|----------------|
| HP 90 Hitam              | C5054A         |
| HP 90 Cyan               | C5055A         |
| HP 90 Magenta            | C5056A         |
| HP 90 Kuning             | C5057A         |

**Tabel 30-3** Pembersih kepala cetak

| Pembersih kepala cetak | Nomor komponen |
|------------------------|----------------|
| HP 90 Black            | C5096A         |

# Memesan kertas

Jenis kertas berikut ini tersedia untuk digunakan dengan printer Anda.



**Perhatikan** Daftar ini mungkin berubah dengan berjalannya waktu. Untuk informasi terbaru, kunjungi <http://www.hp.com/go/designjet/supplies/>.

Kode ketersediaan:

- :A menunjukkan kertas tersedia di Asia (kecuali Jepang)
- :E menunjukkan kertas tersedia di Eropa, Timur Tengah, dan Afrika

Jelaskan tentang...  
(topik pemesanan suplai dan aksesoris)



- :J menunjukkan kertas tersedia di Jepang
- :L menunjukkan kertas tersedia di Amerika Latin
- :N menunjukkan kertas tersedia di Amerika Utara

Jika nomor komponen tidak diikuti titik dua, kertas tersedia di semua kawasan.

**Tabel 30-4** Premium Teknis

| Nama                                       | g/m <sup>2</sup> | lebar 24 in            | lebar 36 in            | lebar 42 in | lebar 23,39 in (A1) | lebar 33,11 in (A0) |
|--|------------------|------------------------|------------------------|-------------|---------------------|---------------------|
| HP Bright White Inkjet Bond Paper          | 90               | C1860A:LN<br>C6035A:AE | C1861A:LN<br>C6036A:AE | tidak ada   | Q1445A:EJ           | Q1444A:EJ           |
| HP Bright White Inkjet Bond Paper (300 ft) | 90               | tidak ada              | C6810A                 | tidak ada   | tidak ada           | tidak ada           |
| HP Matte Film                              | 160              | 51642A:AE<br>N         | 51642B                 | tidak ada   | tidak ada           | tidak ada           |
| HP Clear Film                              | 170              | C3876A:AE<br>N         | C3875A                 | tidak ada   | tidak ada           | tidak ada           |
| HP Natural Tracing Paper                   | 90               | C3869A                 | C3868A                 | tidak ada   | Q1439A:J            | Q1438A:J            |
| HP Translucent Bond                        | 67               | C3860A:AN              | C3859A:AL<br>N         | tidak ada   | tidak ada           | tidak ada           |
| HP Polyester Film Opaque White Glossy      | 170              | C7955A:EN              | C7956A:EN              | C7957A:EN   | tidak ada           | tidak ada           |
| HP Vellum                                  | 75               | C3862A:N               | C3861A:LN              | tidak ada   | tidak ada           | tidak ada           |
| HP Coated Paper                            | 96               | C6019B                 | C6020B                 | C6567B      | Q1442A:EJ           | Q1441A:EJ           |
| HP Coated Paper (300 ft)                   | 96               | tidak ada              | C6980A                 | tidak ada   | tidak ada           | tidak ada           |
| HP Heavyweight Coated Paper                | 131              | C6029C:AE<br>N         | C6030C                 | C6569C      | tidak ada           | tidak ada           |
| HP Heavyweight Coated Paper (225 ft)       | 131              | tidak ada              | tidak ada              | Q1956A:EN   | tidak ada           | tidak ada           |

**Tabel 30-5** Premium Fotografis

| Nama                             | g/m <sup>2</sup> | lebar 24 in | lebar 36 in | lebar 42 in |
|----------------------------------|------------------|-------------|-------------|-------------|
| HP Productivity Photo Gloss      | 244              | tidak ada   | Q1938A:AEN  | Q1939A:AEN  |
| HP Productivity Photo Semi-Gloss | 244              | tidak ada   | Q1943A:AEN  | Q1944A:AEN  |
| HP Photo Paper RC Matte          | 200              | tidak ada   | C7946A:AEN  | tidak ada   |
| HP Proofing Paper RC Satin       | 200              | tidak ada   | C7952A:AEN  | tidak ada   |

**Tabel 30-6** Universal Line

| Nama                                | g/m <sup>2</sup> | lebar 24 in    | lebar 36 in    | lebar 42 in    | lebar 23,39 in (A1) | lebar 33,11 in (A0) |
|-------------------------------------|------------------|----------------|----------------|----------------|---------------------|---------------------|
| HP Universal High-Gloss Photo Paper | 190              | Q1426A:AE<br>N | Q1427A:AE<br>N | Q1428A:AE<br>N | tidak ada           | tidak ada           |
| HP Universal Semi-Gloss Photo Paper | 190              | Q1420A:AE<br>N | Q1421A:AE<br>N | Q1422A:AE<br>N | tidak ada           | tidak ada           |

Jelaskan tentang...  
(topik pemesanan suplai  
dan aksesoris)

**Tabel 30-6** Universal Line (Lanjutan)

| Nama   | g/m <sup>2</sup> | lebar 24 in    | lebar 36 in    | lebar 42 in    | lebar 23,39 in (A1) | lebar 33,11 in (A0) |
|--|------------------|----------------|----------------|----------------|---------------------|---------------------|
| HP Universal Instant-Dry Photo Gloss                                     | 190              | Q6574A:AE<br>N | Q6575A:AE<br>N | Q6576A:AE<br>N | tidak ada           | tidak ada           |
| HP Universal Instant-Dry Photo Semi-Gloss                                | 190              | Q6579A:AE<br>N | Q6580A:AE<br>N | Q6581A:AE<br>N | tidak ada           | tidak ada           |
| HP Universal Inkjet Bond Paper   | 80               | Q1396A:AE<br>N | Q1397A:AE<br>N | Q1398A:AE<br>N | Q8003A:J            | tidak ada           |
| HP Universal Inkjet Bond Paper (300 ft)                                  | 80               | tidak ada      | tidak ada      | tidak ada      | Q8004A:EJ           | Q8005:EJ            |
| HP Universal Inkjet Bond Paper (500 ft)<br>(hanya Designjet 4500 series) | 80               | tidak ada      | Q8002A:AE<br>N | tidak ada      | tidak ada           | tidak ada           |
| HP Universal Coated Paper  | 95               | Q1404A:AE<br>N | Q1405A:AE<br>N | Q1406A         | tidak ada           | tidak ada           |
| HP Universal Heavyweight Coated Paper                                    | 120              | Q1412A:AE<br>N | Q1413A         | Q1414A:AE<br>N | tidak ada           | tidak ada           |

**Tabel 30-7** Tampilan Grafis

| Nama   | g/m <sup>2</sup> | lebar 24 in | lebar 36 in | lebar 42 in |
|--|------------------|-------------|-------------|-------------|
| HP Super Heavyweight Plus Matte Paper                        | 210              | Q6626A      | Q6627A      | Q6628A      |
| HP Banners with Tyvek<br>(hanya Designjet 4000 series)       | 140              | tidak ada   | C6787A:AEN  | tidak ada   |
| HP Colorfast Adhesive Vinyl<br>(hanya Designjet 4000 series) | 328              | tidak ada   | C6775A      | tidak ada   |
| HP Backlit Film Reverse Print Matte                          | 160              | tidak ada   | C7960A:AEN  | tidak ada   |
| HP Studio Canvas<br>(hanya Designjet 4000 series)            | 368              | tidak ada   | C6771A      | tidak ada   |
| HP Outdoor Billboard Paper Blue Back                         | 140              | tidak ada   | C7949A:EN   | tidak ada   |
| HP Outdoor Paper   | 145              | tidak ada   | C1730A:EN   | tidak ada   |
| HP Indoor Paper Self-Adhesive                                | 170              | tidak ada   | C1733A:EN   | tidak ada   |

**Tabel 30-8** Seni Grafis/Dalam Ruang/Karya Seni

| Nama   | g/m <sup>2</sup> | lebar 24 in | lebar 36 in | lebar 42 in |
|--|------------------|-------------|-------------|-------------|
| HP Canvas Matte<br>(hanya Designjet 4000 series)         | 340              | C7966A:AEN  | C7967A:AEN  | C7968A:AEN  |
| HP Canvas Paper 140 gsm<br>(hanya Designjet 4000 series) | 140              | tidak ada   | Q1718A:EN   | tidak ada   |
| HP Canvas Paper 180 gsm<br>(hanya Designjet 4000 series) | 180              | tidak ada   | Q1724A:AEN  | tidak ada   |
| HP Fine Art Paper Aquarella                              | 240              | tidak ada   | Q1703A      | tidak ada   |

**Tabel 30-8** Seni Grafis/Dalam Ruang/Karya Seni (Lanjutan)

| Nama                          | g/m <sup>2</sup> | lebar 24 in | lebar 36 in | lebar 42 in |
|-------------------------------|------------------|-------------|-------------|-------------|
| (hanya Designjet 4000 series) |                  |             |             |             |
| HP Fine Art Paper Cream       | 140              | tidak ada   | Q1709A      | tidak ada   |
| HP Fine Art Paper Sahara      | 140              | tidak ada   | Q1715A:EN   | tidak ada   |

## Memesan aksesoris

Aksesori berikut ini dapat dipesan untuk printer Anda.



**Perhatikan** Aksesori untuk 4000 series juga sesuai untuk 4500 series, kecuali Tangkai Gulungan Pemasok Gulungan HP Designjet 4000.

| Nama   | Nomor produk |
|--|--------------|
| Print Server HP Jetdirect 40d Gigabit untuk Printer HP Designjet 4000 series (memberikan koneksi jaringan dengan kapasitas tertinggi untuk printer Anda) | Q5679A       |
| Kartu 2.0 Kecepatan Tinggi Printer HP Designjet 4000 series (memberikan koneksi langsung berkecepatan tinggi untuk printer Anda)                         | Q5680A       |
| Print server Fast Ethernet HP Jetdirect 620n   | J7934A       |
| Penambahan Memori 256 MB Printer HP Designjet 4000 series (menambah kapasitas memori printer Anda untuk menangani file kompleks)                         | Q5673A       |
| Tangkai Gulungan HP Designjet 4000 42" (tangkai gulungan cadangan untuk memudahkan proses penukaran jenis kertas gulungan yang berbeda)                  | Q5675A       |
| Tangkai Pasokan Gulungan HP Designjet 4500 - 42 inci (tangkai gulungan cadangan untuk memudahkan proses penukaran jenis kertas gulungan yang berbeda)    | Q5676A       |
| Penumpuk HP Designjet 4500   | Q5677A       |
| HP Designjet 4500 Scanner  | Q1277A       |



# 31 **Jelaskan tentang... (topik mendapatkan bantuan)**

- [HP Instant Support \[Dukungan Instan HP\]](#)
- [HP Customer Care \[Layanan Pelanggan HP\]](#)
- [HP Designjet Online](#)
- [Sumber informasi lain](#)

## HP Instant Support [Dukungan Instan HP]

HP Instant Support adalah paket piranti pemecahan masalah HP yang mengumpulkan informasi diagnosa dari printer Anda dan mencocokkannya dengan solusi cerdas dari basis pengetahuan HP, memungkinkan Anda untuk memecahkan masalah secepat mungkin.

Anda dapat memulai sesi HP Instant Support [Dukungan Instan HP] dengan mengklik tautan yang tersedia dalam Server Web Terpadu. Lihat [Mengakses Server Web Terpadu](#).

Untuk dapat menggunakan Dukungan Instan HP:

- Anda harus memiliki koneksi TCP/IP ke printer, karena Dukungan Instan HP hanya dapat diakses melalui Server Web Terpadu.
- Anda harus memiliki akses ke World Wide Web, karena Dukungan Instan HP adalah layanan berbasis Web.

Dukungan Instan HP saat ini tersedia dalam bahasa Inggris, Korea, Cina Sederhana, dan Cina Tradisional.

## HP Customer Care [Layanan Pelanggan HP]

Sebagai mitra pendukung strategis Anda, kami berkomitmen untuk membantu menjaga kelancaran bisnis Anda. Layanan Pelanggan HP memberikan dukungan yang meraih penghargaan untuk memastikan Anda mendapatkan yang terbaik dari HP Designjet Anda.


Layanan Pelanggan HP memberikan kepakaran dukungan yang komprehensif, teruji serta memperkenalkan teknologi baru untuk memberikan dukungan ujung-ke-ujung yang unik kepada pelanggan. Layanan yang diberikan mencakup pengaturan awal dan instalasi, piranti pemecahan masalah, peningkatan garansi, layanan perbaikan dan penukaran, dukungan telepon dan Web, pembaruan perangkat lunak, dan layanan perawatan-sendiri. Untuk mengetahui lebih jauh tentang HP Customer Care [Layanan Pelanggan HP], silakan kunjungi kami di:

<http://www.hp.com/go/designjet/>

atau hubungi nomor telepon dalam *Customer Service Guide [Panduan Layanan Pelanggan]* yang disertakan dengan printer Anda.

Apa yang perlu dilakukan sebelum Anda menelpon:

- Tinjau saran pemecahan masalah “Masalahnya adalah” dalam petunjuk penggunaan ini.
- Tinjau dokumentasi driver terkait yang disertakan dengan printer ini (untuk pengguna yang mengirim file PostScript atau yang menggunakan Microsoft Windows).
- Jika Anda menginstal driver perangkat lunak dan RIP pihak ketiga, rujuk pada dokumentasinya.
- Jika masalah tampaknya terkait dengan aplikasi perangkat lunak Anda, hubungi vendor perangkat lunak Anda terlebih dahulu.
- Jika Anda masih mengalami kesulitan, rujuk pada buklet HP Support Services [Layanan Dukungan HP] yang disertakan dengan printer Anda. Dokumen ini berisi daftar komprehensif

- tentang berbagai layanan dukungan yang tersedia untuk membantu memecahkan masalah printer.
- Jika Anda menelpon salah satu kantor Hewlett-Packard, harap menyiapkan informasi berikut untuk membantu kami menjawab pertanyaan Anda dengan lebih cepat:
    - Printer yang Anda gunakan (nomor produk dan nomor serinya, terdapat pada label di bagian belakang printer).
    - Service ID [ID Layanan] printer: pilih ikon , lalu **View printer information [Lihat informasi printer]**
    - Jika ada kode kesalahan pada panel depan, catat; lihat “Status codes and error messages [Kode status dan pesan kesalahan]”
    - Komputer yang Anda gunakan
    - Peralatan atau perangkat lunak khusus yang Anda gunakan (misalnya, spooler, jaringan, switch-box, modem, atau driver perangkat lunak khusus).
    - Kabel yang Anda gunakan (dengan nomor komponen) dan di mana Anda membelinya.
    - Jenis antarmuka yang digunakan pada printer Anda (FireWire, USB, atau jaringan).
    - Nama dan versi perangkat lunak yang sedang Anda gunakan.
    - Jika masalahnya adalah kesalahan sistem akan ada nomor kesalahannya; catat nomor tersebut dan persiapkan
    - Jika memungkinkan, cetak laporan berikut; Anda mungkin diminta untuk mengirimnya melalui faks ke pusat dukungan yang membantu Anda: Konfigurasi, Laporan Penggunaan, dan “semua halaman di atas” dari Informasi Layanan (lihat [Cetakan internal printer](#))

## HP Designjet Online

Nikmati beragam layanan dan sumber daya yang dipersiapkan khusus untuk memastikan Anda selalu mendapatkan kinerja terbaik dari produk dan solusi HP Designjet Anda.

Daftarkan di HP Designjet Online, komunitas pencetakan format-besar Anda di <http://www.hp.com/go/designjet/> untuk akses tak terbatas ke:

- Download — firmware, driver, perangkat lunak, profil media terbaru printer, dll.
- Dukungan teknis — pemecahan masalah online, kontak layanan pelanggan, dan lebih banyak lagi
- Forum untuk kontak langsung dengan para pakar, baik HP maupun kolega Anda
- Pelacakan garansi online, untuk ketenangan Anda
- Dokumentasi teknis dan video pelatihan
- Informasi produk terbaru — printer, suplai, aksesori, perangkat lunak, dll.
- Pusat Suplai untuk apa pun yang perlu Anda ketahui tentang tinta dan kertas

Dengan menyesuaikan pendaftaran Anda untuk produk yang telah Anda beli dan tipe bisnis anda, dan dengan mengatur preferensi komunikasi: Anda memutuskan sendiri informasi apa saja yang Anda butuhkan.

Daftarkan di HP Designjet Online untuk kinerja terbaik.

HP Designjet Online tersedia dalam bahasa Inggris, Jerman, Perancis, Italia, Spanyol, Portugis, Jepang, Korea, Cina Sederhana dan Cina Tradisional.

## Sumber informasi lain

Informasi lebih lanjut tersedia dari sumber-sumber berikut:

- Server Web Terpadu memberikan informasi tentang status printer Anda, dukungan teknis, dokumentasi online, dll.—lihat [Jelaskan tentang... \(topik Server Web Terpadu\)](#).
- Dokumen perakitan printer yang disertakan dengan printer Anda



## 32 Pernyataan legal

- Jaminan Terbatas Di Seluruh Dunia—Printer HP Designjet 4000/4500 series dan 4500mfp
- Perjanjian Lisensi Perangkat Lunak Hewlett-Packard
- Pemberitahuan open source
- Pernyataan regulasi
- PERNYATAAN KESESUAIAN

# Jaminan Terbatas Di Seluruh Dunia—Printer HP Designjet 4000/4500 series dan 4500mfp

| Produk HP       | Jangka Waktu Jaminan Terbatas  |
|-----------------|--|
| Printer         | 1 tahun (sejak tanggal pembelian oleh pelanggan)   |
| Perangkat lunak | 90 hari (sejak tanggal pembelian oleh pelanggan)   |
| Kepala cetak    | Sampai tanggal “end of warranty” [akhir jangka waktu jaminan] yang tercetak pada produk tercapai, atau 1000 cm <sup>3</sup> tinta HP telah mengalir melalui kepala cetak, mana yang lebih dulu terjadi |
| Kartrid tinta   | Sampai tinta HP asli habis seperti ditunjukkan oleh printer, atau tanggal “end of warranty” [akhir jangka waktu jaminan] yang tercetak pada produk tercapai, mana yang lebih dulu terjadi              |

## A. Lingkup Jaminan Terbatas HP

1. Jaminan Terbatas Hewlett-Packard (HP) memberi Anda, pelanggan pengguna akhir, hak jaminan terbatas singkat dari HP, pabrikan. Di samping itu, Anda mungkin memiliki hak-hak hukum lain berdasarkan hukum setempat atau perjanjian tertulis khusus dengan HP.
2. HP memberikan jaminan kepada Anda bahwa produk HP yang diuraikan di atas bebas dari kerusakan material dan pembuatan selama Jangka Waktu Jaminan Terbatas yang ditetapkan di atas. Jangka Waktu Jaminan Terbatas dimulai sejak tanggal pembelian. Nota penjualan atau pengiriman bertanggung Anda, yang menunjukkan tanggal penjualan produk, adalah bukti pembelian Anda. Anda mungkin diminta untuk memberikan bukti penjualan sebagai syarat untuk menerima layanan jaminan. Anda berhak untuk mendapatkan layanan jaminan sesuai dengan persyaratan dan ketentuan dalam dokumen ini jika diperlukan perbaikan atau penggantian Produk HP Anda selama Jangka Waktu Jaminan Terbatas.
3. Untuk produk perangkat lunak, Jaminan Terbatas HP hanya berlaku untuk kegagalan menjalankan perintah pemrograman. HP tidak menjamin bahwa pengoperasian produk apa pun tidak akan terputus atau bebas kesalahan.
4. Jaminan Terbatas HP hanya berlaku untuk kerusakan yang timbul sebagai akibat penggunaan normal produk, dan tidak berlaku untuk semua:
  - a. Perawatan atau modifikasi yang tidak benar atau tidak memadai;
  - b. Perangkat lunak, antarmuka, media, komponen, atau suplai yang tidak disediakan atau didukung oleh HP; atau
  - c. Pengoperasian di luar spesifikasi produk.

Operasi perawatan rutin printer pada Printer HP Designjet 4000/4500 series dan 4500mfp, seperti layanan pembersihan dan perawatan pencegahan (termasuk komponen yang disertakan dengan semua kit perawatan dan kunjungan service engineer HP), tidak tercakup dalam Jaminan Terbatas HP, tetapi di beberapa negara/kawasan dapat dicakup dengan kontrak dukungan yang terpisah.

5. **ANDA HARUS MEMBUAT CADANGAN DATA YANG TERSIMPAN PADA HARD DISK PRINTER ATAU PERANGKAT PENYIMPANAN LAIN SECARA BERKALA UNTUK MENCEGAH KEMUNGKINKAN KEGAGALAN, PERUBAHAN, ATAU KEHILANGAN DATA. SEBELUM MENGEMBALIKAN UNIT APA PUN UNTUK PERBAIKAN, PASTIKAN UNTUK MEMBUAT CADANGAN DATA DAN MENGHAPUS SEMUA INFORMASI RAHASIA, MILIK SENDIRI, ATAU PRIBADI. HP TIDAK BERTANGGUNG JAWAB ATAS KERUSAKAN ATAU KEHILANGAN FILE APA PUN, YANG ANDA SIMPAN PADA HARD DISK PRINTER ATAU**

PERANGKAT PENYIMPAN LAIN. HP TIDAK BERTANGGUNG JAWAB UNTUK MEMULIHKAN FILA ATAU DATA YANG HILANG.

6. Untuk produk printer HP, penggunaan produk suplai sekali pakai yang diisi ulang atau bukan-asli HP (tinta, kepala cetak atau kartrid tinta) tidak mempengaruhi Jaminan Terbatas HP kepada Anda atau kontrak dukungan HP apa pun dengan Anda. Meskipun demikian, jika kegagalan atau kerusakan printer disebabkan oleh penggunaan kartrid tinta bukan-HP atau yang diisi ulang, HP akan mengenakan biaya standar waktu dan material untuk memperbaiki printer karena kegagalan atau kerusakan tersebut.
7. Pertanggungjawaban eksklusif Anda untuk produk HP yang rusak adalah sebagai berikut:
  - a. Selama Jangka Waktu Jaminan Terbatas, HP akan mengganti perangkat lunak, media, atau produk sekali pakai HP apa pun yang rusak yang tercakup dalam Jaminan Terbatas ini, dan mengirimkan produk lain sebagai pengganti produk yang rusak.
  - b. Selama Jangka Waktu Jaminan Terbatas, HP, atas kebijakan sendiri, akan memperbaiki di tempat atau mengganti produk perangkat keras atau komponen apa pun yang rusak. Jika HP memutuskan untuk mengganti komponen apa pun, HP akan mengirimkan kepada Anda (i) komponen pengganti, untuk mengganti yang rusak, dan (ii) bantuan instalasi jarak jauh, bila diperlukan.
  - c. Pada kasus yang jarang jika HP tidak dapat memperbaiki atau mengganti, sesuai keperluan, produk yang rusak yang tercakup dalam Jaminan Terbatas ini, HP akan, dalam waktu yang wajar setelah menerima pemberitahuan kerusakan, mengganti uang pembelian produk tersebut.
8. HP tidak berkewajiban untuk mengganti atau mengembalikan uang pembelian sebelum Anda mengembalikan media, suplai sekali pakai, produk perangkat keras atau komponen yang rusak tersebut ke HP. Semua komponen, bagian, suplai sekali pakai, media atau produk perangkat keras yang dilepaskan berdasarkan Jaminan Terbatas ini menjadi hak milik HP. Tanpa mengabaikan ketentuan di atas, HP dapat mengabaikan persyaratan bagi Anda untuk mengembalikan komponen yang rusak.
9. Kecuali dinyatakan lain, dan sepanjang diperbolehkan oleh hukum setempat, produk HP dapat diproduksi menggunakan material baru atau material baru dan bekas dengan kinerja dan keandalan setara dengan yang baru. HP dapat memperbaiki atau mengganti produk (i) dengan produk yang serupa dengan produk yang diperbaiki atau diganti tetapi mungkin telah digunakan sebelumnya; atau (ii) dengan produk yang serupa dengan produk asli yang tidak diproduksi lagi.
10. JAMINAN TERBATAS INI BERLAKU DI SEMUA NEGARA/KAWASAN DAN DAPAT DIBERLAKUKAN DI SETIAP NEGARA/KAWASAN DI MANA HP ATAU PENYEDIA LAYANAN RESMINYA MEMBERIKAN LAYANAN JAMINAN DAN HP TELAH MEMASARKAN PRODUK INI, SESUAI DENGAN SYARAT DAN KETENTUAN YANG TERCANTUM DI DALAM JAMINAN TERBATAS INI. MESKIPUN DEMIKIAN, KETERSEDIAAN LAYANAN JAMINAN DAN WAKTU TANGGAPAN DAPAT BERVARIASI ANTAR NEGARA/KAWASAN. HP TIDAK AKAN MENGUBAH BENTUK, KESESUAIAN, ATAU FUNGSI PRODUK UNTUK MEMBUATNYA DAPAT BEROPERASI DI NEGARA/KAWASAN DI MANA PRODUK TERSEBUT TIDAK DIMAKSUDKAN UNTUK BERFUNGSI KARENA ALASAN LEGAL ATAU REGULASI.
11. Kontrak untuk layanan tambahan mungkin tersedia di setiap fasilitas servis resmi HP di mana produk HP yang terdaftar didistribusikan oleh HP atau importir resminya.
12. SEJAUH DIPERBOLEHKAN OLEH HUKUM SETEMPAT, KECUALI DINYATAKAN SECARA TERSURAT DI DALAM JAMINAN TERBATAS INI BAIK HP MAUPUN PEMASOK PIHAK KETIGANYA TIDAK MEMBERIKAN GARANSI ATAU JAMINAN APA PUN, BAIK TERSURAT MAUPUN TERSIRAT, DALAM KAITANNYA DENGAN PRODUK HP INI, DAN SECARA KHUSUS MEMBATALKAN GARANSI ATAU KETENTUAN YANG TERSIRAT ATAS KELAYAKAN JUAL, KUALITAS YANG MEMUASKAN, DAN KESESUAIAN UNTUK KEPERLUAN TERTENTU.

## B. Batasan pertanggungjawaban

SEJAUH DIPERBOLEHKAN OLEH HUKUM SETEMPAT, KECUALI KEWAJIBAN YANG SECARA SPESIFIK DIATUR DI DALAM JAMINAN TERBATAS INI, DALAM KEADAAN APA PUN BAIK HP MAUPUN PEMASOK PIHAK KETIGANYA TIDAK BERTANGGUNG JAWAB ATAS KERUSAKAN LANGSUNG, TIDAK LANGSUNG, KHUSUS, KEBETULAN, ATAU SEBAGAI AKIBAT DARIPADANYA (TERMASUK HILANGNYA KEUNTUNGAN ATAU PENGHEMATAN APA PUN), BAIK BERDASARKAN KONTRAK, TORT, ATAU TEORI LEGAL APA PUN LAINNYA DAN APAKAH SUDAH MENDAPAT PEMBERITAHUAN TENTANG KEMUNGKINAN KERUSAKAN TERSEBUT ATAU TIDAK.

## C. Hukum setempat

1. Jaminan Terbatas ini memberi Anda hak legal spesifik. Anda mungkin juga memiliki hak-hak lain yang bervariasi antar negara bagian di Amerika Serikat, antar propinsi di Kanada, dan antar negara/kawasan lain di dunia. Anda dianjurkan untuk meminta informasi tentang hukum negara bagian, propinsi, atau nasional yang berlaku untuk dapat menentukan hak-hak Anda secara lengkap.
2. Se jauh Jaminan Terbatas ini tidak konsisten dengan hukum setempat, Keterangan Jaminan ini dapat dianggap telah diubah untuk konsisten dengan hukum setempat tersebut. SYARAT-SYARAT JAMINAN YANG TERCANTUM DI DALAM JAMINAN TERBATAS INI, KECUALI SEJAUH YANG DIPERBOLEHKAN OLEH HUKUM, TIDAK MEMBATALKAN, MEMBATASI, ATAU MENGUBAH DAN BERLAKU SEBAGAI TAMBAHAN ATAS HAK-HAK WAJIB BERDASARKAN UNDANG-UNDANG YANG BERLAKU UNTUK PENJUALAN PRODUK INI KEPADA ANDA.

Revisi: 20 September, 2005

# Perjanjian Lisensi Perangkat Lunak Hewlett-Packard

PERHATIAN: PENGGUNAAN PERANGKAT LUNAK TUNDUK PADA PERSYARATAN LISENSI PERANGKAT LUNAK YANG DIURAIKAN DI BAWAH INI. MENGGUNAKAN PERANGKAT LUNAK INI BERARTI ANDA MENYETUJUI PERSYARATAN LISENSI INI. JIKA ANDA TIDAK MENERIMA PERSYARATAN LISENSI INI ANDA HARUS MENGEMBALIKAN PERANGKAT LUNAK UNTUK MENDAPATKAN PENGGANTIAN PENUH UANG PEMBELIAN. JIKA PERANGKAT LUNAK DISERTAI PRODUK LAIN, ANDA DAPAT MENGEMBALIKAN SEMUA PRODUK YANG TIDAK DIGUNAKAN UNTUK PENGGANTIAN PENUH UANG PENGEMBALIAN.

## PERSYARATAN LISENSI PERANGKAT LUNAK HP

Syarat-syarat berikut ini mengatur penggunaan perangkat lunak Printer HP Designjet 4000/4500 series dan 4500mfp Anda kecuali jika Anda memiliki perjanjian terpisah dengan HP.

**Definisi.** Perangkat lunak Printer HP Designjet 4000/4500 series dan 4500mfp terdiri dari produk perangkat lunak HP ("Perangkat Lunak") dan komponen Perangkat Lunak Open Source.

"Perangkat Lunak Open Source" berarti berbagai komponen perangkat lunak open source termasuk, tetapi tidak terbatas pada, Apache, Tomcat, MySQL, dan OmniORB, berlisensi dengan syarat-syarat perjanjian lisensi open source yang disertakan dengan materi terkait perangkat lunak tersebut (lihat bagian "Perangkat Lunak Open Source" di bawah ini).

**Pemberian Lisensi.** HP memberi Anda lisensi untuk Menggunakan satu salinan Perangkat Lunak yang terinstal pada Printer HP Designjet 4000/4500 series dan 4500mfp. "Menggunakan" berarti menyimpan, memuat, menjalankan atau menampilkan Perangkat Lunak. Anda tidak boleh memodifikasi Perangkat Lunak atau menonaktifkan fitur lisensi atau kontrol apa pun dari Perangkat Lunak ini.

**Kepemilikan.** Perangkat Lunak ini adalah milik dan hak cipta dari HP atau pemasok pihak ketiganya. Lisensi Anda tidak mengalihkan hak atas, atau kepemilikan, Perangkat Lunak dan bukan merupakan penjualan atas hak apa pun atas Perangkat Lunak. Pemasok pihak ketiga HP dapat melindungi hak mereka apabila terjadi pelanggaran apa pun dari Syarat-syarat Lisensi ini.

**Salinan dan Adaptasi.** Anda hanya boleh membuat salinan atau adaptasi Perangkat Lunak untuk keperluan arsip atau apabila penyalinan atau adaptasi adalah langkah penting dalam Penggunaan Perangkat Lunak secara sah. Anda harus menyalin semua pemberitahuan hak cipta pada Perangkat Lunak asli di semua salinan atau adaptasinya. Anda tidak boleh menyalin Perangkat Lunak ke jaringan publik manapun.

**Dilarang Membongkar atau Membuka Penyandian** Anda tidak boleh membongkar atau membuka kompilasi Perangkat Lunak tanpa persetujuan tertulis sebelumnya dari HP. Pada beberapa yuridiksi, persetujuan HP mungkin tidak diperlukan untuk pembongkaran atau pembukaan kompilasi terbatas. Apabila diminta, Anda harus memberi HP informasi yang cukup terperinci tentang pembongkaran atau pembukaan kompilasi apa pun. Anda tidak boleh membuka penyandian Perangkat Lunak kecuali pembukaan penyandian adalah bagian yang diperlukan dalam pengoperasian Perangkat Lunak.

**Pengalihan.** Lisensi Anda akan otomatis berakhir pada saat Piranti Lunak beralih tangan. Pada saat pengalihan, Anda harus menyerahkan Perangkat Lunak, termasuk semua salinan dan dokumentasi yang terkait, kepada pihak penerima. Pihak penerima harus menerima Syarat-syarat Lisensi ini sebagai ketentuan pengalihan.

**Pemutusan.** HP dapat memutuskan lisensi Anda setelah menerima pemberitahuan kegagalan untuk memenuhi semua Syarat-syarat Lisensi ini. Saat pemutusan, Anda harus segera menghancurkan Perangkat Lunak, bersama dengan semua salinan, adaptasi dan bagian yang tergabung dalam bentuk apa pun atau, jika Perangkat Lunak disertakan terpadu dengan Printer HP Designjet 4000/4500 series dan 4500mfp, hentikan penggunaan Printer HP Designjet 4000/4500 series dan 4500mfp.

**Persyaratan Ekspor.** Anda tidak boleh mengekspor atau mengekspor kembali Perangkat Lunak atau salinan atau adaptasi apa pun yang melanggar ketentuan hukum dan regulasi yang berlaku.

**U.S. Pemerintah A.S.** Perangkat Lunak dan semua dokumentasi yang disertakan telah dikembangkan sepenuhnya dengan biaya pihak swasta. Kesemuanya dikirimkan dan berlisensi sebagai "perangkat lunak komersial" seperti ditetapkan dalam DFARS 252.227-7013 (Okt 1988), DFARS 252.211-7015 (Mei 1991) atau DFARS 252.227-7014 (Jun 1995), sebagai "barang komersial" seperti ditetapkan dalam FAR 2.101(a), atau sebagai "Perangkat lunak komputer terbatas" seperti ditetapkan dalam FAR 52.227-19 (Jun 1987) (atau regulasi atau klausa kontrak yang serupa dari badan lain), mana yang berlaku. Anda hanya memiliki hak-hak yang diberikan untuk Perangkat Lunak tersebut dan semua dokumentasi yang disertakan sesuai klausa FAR atau DFARS yang berlaku atau perjanjian perangkat lunak standar HP untuk produk yang bersangkutan.

**Perangkat Lunak Open Source** Open Source terdiri dari komponen perangkat lunak yang terpisah, masing-masing memiliki hak cipta dan ketentuan lisensinya sendiri. Anda harus meninjau lisensi dalam setiap paket yang terpisah untuk memahami hak-hak Anda atas paket tersebut. Lisensi ini dapat ditemukan dalam folder **licenses [lisensi]** pada CD *Drivers and Documentation [Driver dan Dokumentasi]* yang disertakan dengan printer Anda. Hak Cipta atas Perangkat Lunak Open Source dimiliki oleh pemegang hak ciptanya.

## Pemberitahuan open source

- Produk ini berisi perangkat lunak yang dikembangkan oleh Apache Software Foundation (<http://www.apache.org/>).
- Kode sumber, kode obyek, dan dokumentasi dalam paket com.oreilly.servlet adalah lisensi dari Hunter Digital Ventures,LLC.

# Pernyataan regulasi

Anda dapat memperoleh Lembar Data Keselamatan Material terbaru untuk sistem tinta yang digunakan pada printer ini dengan mengirimkan permintaan ke alamat: Hewlett-Packard Customer Information Center, 19310 Pruneridge Avenue, Dept. MSDS, Cupertino, CA 95014, U.S.A.

Tersedia juga di halaman Web: [http://www.hp.com/hpinfo/community/environment/productinfo/psis\\_inkjet.htm](http://www.hp.com/hpinfo/community/environment/productinfo/psis_inkjet.htm)

## Nomor Model Regulasi

Untuk keperluan identifikasi regulasi, produk Anda diberi Nomor Model Regulasi (RMN). Printer HP Designjet 4000 dan 4500 series terdiri dari berbagai produk. Nomor Model Regulasi produk Anda adalah sebagai berikut:

| RMN        | Rangkaian produk                         |
|------------|--|
| BCLAA-0401 | Printer HP Designjet 4000 series         |
|            | Printer HP Designjet 4500 series         |
|            | Printer HP Designjet 4500 mfp series     |
| BCLAA-0503 | Printer HP Designjet 4500 Scanner series |
| BCLAA-0504 | Printer HP Designjet 4500 Stacker series |

Nomor Model Regulasi (RMN) tidak boleh dirancukan dengan nama pemasaran (Printer HP Designjet 4000/4500 series, HP Designjet 4500 Scanner, atau HP Designjet 4500 Stacker) atau nomor produk.

## KOMPATIBILITAS ELEKTROMAGNETIK (EMC)



**PERINGATAN!** Produk ini adalah produk kelas A. Di lingkungan rumah tangga produk ini dapat menimbulkan interferensi radio, dalam hal ini pengguna mungkin perlu mengambil langkah pemecahan yang memadai.

## Pernyataan FCC (A.S.)

Komisi Komunikasi Federal A.S. (in 47 cfr15.105) menetapkan bahwa pemberitahuan berikut ini harus diberikan kepada para pengguna produk ini.

## Kabel terlindung

Penggunaan kabel terlindung diharuskan untuk memenuhi batas-batas Kelas A dalam Bab 15 Peraturan FCC.



**AWAS** Sesuai dengan Bab 15.21 Peraturan FCC, setiap perubahan atau modifikasi tanpa persetujuan tertulis dari Hewlett-Packard Company dapat menyebabkan interferensi yang membahayakan dan membatalkan otorisasi FCC untuk mengoperasikan peralatan ini.

Peralatan ini telah diuji dan dinyatakan memenuhi batas-batas untuk piranti digital Kelas A, sesuai dengan Bab 15 Peraturan FCC. Batas-batas ini dirancang untuk memberikan perlindungan yang memadai terhadap interferensi yang berbahaya di lingkungan komersial. Peralatan ini membangkitkan, menggunakan, dan dapat memancarkan energi frekuensi radio dan, jika tidak diinstalasi dan digunakan sesuai dengan petunjuknya, dapat menyebabkan interferensi yang membahayakan komunikasi radio. Pengoperasian peralatan ini di daerah perumahan cenderung

menyebabkan gangguan interferensi, di mana para pengguna akan diminta untuk mengatasi interferensi tersebut dengan biaya mereka sendiri.

## Normes de sécurité (Canada)

Le présent appareil numérique n'émet pas de bruits radioélectriques dépassant les limites applicables aux appareils numériques de Classe B prescrites dans le règlement sur le brouillage radioélectrique édicté par le Ministère des Communications du Canada.

## Pernyataan DOC (Kanada)

Piranti digital ini tidak melebihi batas Kelas A untuk emisi derau radio dari piranti digital yang ditetapkan dalam Peraturan Interferensi Radio dari Departemen Komunikasi Kanada.

## Pernyataan EMI Korea

사용자 안내문 : A 급 기기

이 기기는 업무용으로 전자파적합등록을 받은 기기이오니, 판매자 또는 사용자는 이 점을 주의 하시기 바라며, 만약 잘못 구입 하셨을 때에는 구입한 곳에서 비업무용으로 교환 하시기 바랍니다.

## VCCI Kelas B (Jepang)

この装置は、情報処理装置等電波障害自主規制協議会（VCCI）の基準に基づくクラスA情報技術装置です。この装置を家庭環境で使用すると電波妨害を引き起こすことがあります。この場合には使用者が適切な対策を講ずるよう要求されることがあります。

## Peringatan keselamatan kabel listrik

製品には、同梱された電源コードをお使い下さい。  
同梱された電源コードは、他の製品では使用出来ません。

## Pernyataan EMI Taiwan

警告使用者: 這是甲類的資訊產品, 在居住的環境中使用時, 可能會造成射頻干擾, 在這種情況下, 使用者會被要求採取某些適當的對策。



## Pernyataan EMI Cina

此为A级产品，在生活环境中，该产品可能会造成无线电干扰。在这种情况下，可能需要用户对其干扰采取切实可行的措施。

## Suara

Geräuschemission (Germany) LpA < 70 dB, am Arbeitsplatz, im Normalbetrieb, nach DIN45635 T. 19.

# PERNYATAAN KESESUAIAN

sesuai dengan ISO/IEC Guide 22 dan EN 45014

|                 |   |
|-----------------|---|
| Nama pemasok:   | Hewlett-Packard Company   |
| Alamat pemasok: | Avenida Graells, 501<br>08174 Sant Cugat del Vallès<br>Barcelona, Spain |

## menyatakan bahwa produk

|                                       |  |
|---------------------------------------|--|
| Nomor Model Regulasi <sup>(3)</sup> : | BCLAA-0401, BCLAA-0503, BCLAA-0504   |
| Rangkaian produk:                     | Printer HP Designjet 4000 series, Printer HP Designjet 4500 series, HP Designjet 4500 Scanner series, HP Designjet 4500 Stacker series |
| Opsi produk:                          | Semua  |

## memenuhi spesifikasi produk berikut ini

|              |   |
|--------------|---|
| Keselamatan: | IEC 60950-1:2001 / EN 60950-1:2001  |
| EMC:         | CISPR 22:1993+A1:95+A2:96 / EN 55022:1994+A1:95+A2:97 Class A <sup>(1)</sup><br>EN 55024:1998+A1:2001+A2:2003<br>EN 61000-3-2:2000<br>EN 61000-3-3:1995+A1:2001<br>FCC Title 47 CFR, Part 15 Class A <sup>(2)</sup> |

## Informasi tambahan

Produk ini memenuhi persyaratan dari Petunjuk Tegangan-Rendah 73/23/EEC dan Petunjuk EMC 89/336/EEC, dan oleh karenanya di beri tanda CE.

1. Produk ini telah diuji dalam konfigurasi tipikal dengan Sistem Komputer PC dan periferal HP.
2. Perangkat ini memenuhi ketentuan pada bab 15 peraturan FCC. Pengoperasian tunduk pada kedua ketentuan berikut ini:
  - Perangkat ini tidak boleh menimbulkan interferensi yang membahayakan.
  - Perangkat ini harus menyerap semua interferensi yang diterima, termasuk interferensi yang dapat menyebabkan operasi yang tidak diinginkan
3. Produk ini diberi Nomor Model Regulasi yang memenuhi aspek-aspek regulasi dari rancangannya. Nomor Model Regulasi ini adalah alat identifikasi utama produk dalam dokumentasi regulasi dan laporan pengujian; nomor ini tidak boleh dirancukan dengan nama pemasaran atau nomor produk.



Josep-Maria Pujol

Hardware Quality Manager

Sant Cugat del Vallès (Barcelona)

28 Juli, 2005

### **Kontak lokal hanya untuk topik regulasi**

**Kontak Eropa:** Hewlett-Packard GmbH, HQ-TRE, Herrenberger Strasse 140, 71034 Böblingen, Germany.

**Kontak Amerika Serikat:** Hewlett-Packard Company, Corporate Product Regulations Manager, 3000 Hanover Street, Palo Alto, CA 94304, USA.

**Kontak Australia:** Hewlett-Packard Australia Ltd, Product Regulations Manager, 31–41 Joseph Street, Blackburn, Victoria, 3130, Australia.



# Indeks

## A

adaptor inti [4000] 119  
adaptor inti [4500] 129  
aksesori  
    memesan 357  
aksesori [4000]  
    memasang 42  
Aksesori Gigabit Ethernet [4000]  
    memasang 42  
Aksesori penambahan memori  
    [4000]  
    memasang 46  
Aksesori USB 2.0 [4000]  
    memasang 42  
akses Web ke HP 323  
akunting 216  
akurasi mekanis 349  
akurasi warna  
    antar printer 293  
    PANTONE 292  
    secara umum 292  
aplikasi menggantung 317  
ArcGIS 187  
AutoCAD 187

## B

bahasa 111  
bahasa grafis 349  
bel aktif/nonaktif 114  
bilah pemotong, mengganti 224  
butiran kasar 286

## C

CALS G4 166  
CD, menyimpan file yang dipindai  
    ke [4500] 253  
cerminan gambar 164  
cetakan internal 328  
cetakan rusak 299  
cetakan tak berbentuk 299  
Customer Care [Layanan  
    Pelanggan] 360

## D

data akunting melalui E-mail 216  
Designjet Online 361  
diagnostik 228  
driver printer  
    Mac OS 9 menghapus instalasi  
        [4000] 107  
        menghapus instalasi Windows  
            100  
Dudukan Panduan Referensi  
    Singkat 22  
DVD, menyimpan file yang  
    dipindai ke [4500] 253

## F

fitur printer 2  
fitur utama printer 2

## G

gambar kecil 299  
gambar terpotong 298  
gambar yang menumpuk 299  
garansi 364  
garis bergerigi 289  
garis bertindih 166  
garis kabur 291  
garis melengkung 291  
garis tipis 285

## H

halaman kosong 298  
halaman oversize 161  
HP Designjet Online 361  
HP-GL/2 166  
HP Instant Support [Dukungan  
    Instan HP] 360

## I

InDesign 181  
Instant Support [Dukungan Instan]  
    360

## J

jenis kertas

berat 354  
lebar 354  
memesan 354  
nama panel depan 338  
yang dianjurkan 338  
yang didukung 338  
JPEG 166

## K

kalibrasi  
    gerak maju kertas 235  
    warna 170  
kalibrasi gerak maju kertas 235  
kalibrasi warna 170  
kartrid tinta  
    melepaskan 192  
    memasukkan 195  
    memesan 354  
    mendapatkan informasi 213  
    mengisi ulang 332  
    non-HP 332  
    perawatan 224  
    spesifikasi 348  
    tentang 332  
    tidak dapat masuk 302  
    tidak dapat mengeluarkan 302  
    tidak diterima 302  
kartrid tinta non-HP 332  
kebijakan pengalihan gulungan  
    [4500] 345  
kecepatan maksimal 160  
kepala cetak  
    melepaskan 197  
    memantau 203  
    memasukkan 200  
    membersihkan 203  
    membersihkan kontak 204  
    memesan 354  
    mendapatkan informasi 214  
    mengatur 207  
    pemulihan 203  
    setel ulang, dudukan 303  
    spesifikasi 348  
    tentang 333

- tidak dapat masuk 302
  - kepala cetak menghambat kinerja 315
  - keranjang
    - masalah penumpukan 281
  - kertas
    - menampilkan informasi 138
    - non-HP 139
    - tidak dapat mengisikan [4000] 260
    - tidak dapat mengisikan [4500] 261
    - tip 338
  - kertas gulungan
    - melepaskan [4000] 124
    - melepaskan gulungan [4500] 134
    - memotong rata [4500] 136
    - mengisikan ke printer [4000] 120
    - mengisikan ke printer [4500] 131
    - mengisikan ke tangkai gulungan [4000] 118
    - mengisikan ke tangkai gulungan [4500] 128
  - kertas lembaran [4000]
    - mengeluarkan 128
    - mengisikan 125
  - kertas macet [4000] 261
  - kertas macet [4500] 264
  - kertas macet di dalam laci 2 [4500] 274
  - kertas non-HP 139
  - kertas tidak rata 287
  - kertas yang dianjurkan 338
  - kertas yang didukung 338
  - kesalahan memori 318
  - kesalahan memori (AutoCAD) 319
  - kesalahan memori habis 318
  - keterangan jaminan 214
  - Keterangan jaminan terbatas HP 364
  - Kompensasi Titik Hitam 170
  - komponen printer [4000] 3
  - komponen printer [4500] 4
  - komponen utama printer [4000] 3
  - komponen utama printer [4500] 4
  - Koneksi Ethernet [4000] 40
  - Koneksi Ethernet [4500] 73
  - Koneksi FireWire [4000] 40
  - Koneksi FireWire [4500] 73
  - kontras pada panel depan 115
  - kualitas cetak
    - memilih 158
    - mengubah 158
- L**
- lampu belakang 328
  - lampu di belakang 328
  - layanan dukungan
    - HP Customer Care [Layanan Pelanggan HP] 360
    - HP Designjet Online 361
    - HP Instant Support [Dukungan Instan HP] 360
  - Layanan Pelanggan 360
  - luntur 287
- M**
- manual, pemotong [4500] 136
  - margin
    - mengubah 160
    - spesifikasi 349
    - tanpa penambahan 161
    - tidak ada 161
  - masalah gambar
    - cerminan gambar tidak diharapkan 299
    - cetakan rusak 299
    - cetakan tak berbentuk 299
    - gambar kecil 299
    - gambar terpotong 298
    - gambar yang menumpuk 299
    - halaman kosong 298
    - masalah PDF 300
    - obyek tidak ada 300
    - pengaturan pen tidak efektif 300
    - rotasi tak terduga 299
    - tercetak sebagian 298
    - Visio 2003 300
  - masalah komunikasi 317
  - masalah kualitas cetakan
    - bagian atas cetakan 288
    - banding [cacat penjaluran] 284
    - bekas tinta 287
    - butiran kasar 286
    - garis bergerigi 289
    - garis horisontal 284
    - garis kabur 291
    - garis melengkung 291
    - garis putus-putus 290
    - garis tipis 285
    - jalur dan garis padat 285
    - kertas tidak rata 287
    - luntur 287
    - tinta melebar 291
  - umum 284
  - warna yang salah 290
  - masalah pengisian kertas [4000] 260
  - masalah pengisian kertas [4500] 261
  - masalah penumpukan dalam nampan 281
  - masalah penumpukan di dalam keranjang 281
  - melepaskan gulungan dari printer [4000] 124
  - melepaskan gulungan dari printer [4500] 134
  - melumasi carriage kepala cetak 223
  - melumasi roller pelat cetak 319
  - membersihkan pelat cetak 220
  - membersihkan printer 220
  - membersihkan roller masukan 220
  - membuka kemasan printer [4000] 12
  - Membuka kemasan printer [4500] 48
  - memesan
    - aksesori 357
    - kartrid tinta 354
    - kepala cetak 354
    - kertas 354
    - pembersih kepala cetak 354
  - memfotokopi dokumen [4500] 243
  - memindahkan printer 224
  - memindai dokumen ke file [4500] 246
  - memindai kertas berat atau karton [4500] 248
  - memotong rata kertas [4500] 136
  - memulai ulang printer 111
  - memutar gambar 163
  - menambahkan printer baru ke scanner [4500] 253
  - mencetak dokumen yang dipindai [4500] 247
  - men-download profil media 139
  - mengatur skala gambar 164
  - mengeluarkan lembaran [4000] 128
  - menggunakan buku petunjuk ini 2
  - menghidupkan/mematikan printer 110
  - menghubungkan printer
    - gambaran umum 327
    - Jaringan Mac OS 9 [4000] 103
    - Jaringan Mac OS X 101

- Jaringan Windows 98
  - Mac OS 9 langsung [4000] 106
  - Mac OS X langsung 104
  - memilih metode 98
  - perangkat keras [4000] 40
  - perangkat keras [4500] 73
  - Windows langsung 100
  - mengisikan gulungan ke printer [4000] 120
  - mengisikan gulungan ke printer [4500] 131
  - mengisikan gulungan ke tangkai gulungan [4000] 118
  - mengisikan gulungan ke tangkai gulungan [4500] 128
  - mengisikan lembaran [4000] 125
  - mengisi ulang kartrid tinta 332
  - mengkonfigurasi printer untuk scanner [4500] 253
  - menyimpan file yang dipindai ke CD atau DVD [4500] 253
  - menyimpan printer 224
  - merakit printer [4000] 11
  - merakit printer [4500] 47
  - Microsoft Office 187
  - mode emulasi warna
    - memilih 172
    - tentang 326
- N**
- nampan
    - masalah penumpukan 281
- O**
- obyek PDF tidak ada 300
  - on hold for paper [ditahan menunggu kertas] 315
  - orientasi 162
  - orientasi landscape [melebar] 162
  - orientasi portrait [tegak] 162
- P**
- palet
    - mengganti pengaturan 165
  - panel depan
    - bahasa 111
    - kontras 115
    - pesan kesalahan 312
    - unit 115
  - PDF 166
  - PDF terpotong 300
  - pekerjaan cetak
    - manajemen antrian 143
    - membatalkan 143
  - mencetak ulang 143
  - mengirimkan 142
  - menyimpan 142
  - penggunaan kertas 216
  - penggunaan tinta 216
  - pengumpulan 146
  - pelumasan carriage 223
  - pelumasan roller 319
  - pembersih kepala cetak
    - melepaskan 208
    - memasukkan 210
    - memesan 354
    - spesifikasi 348
    - tentang 334
    - tidak dapat masuk 302
  - pemotong manual [4500] 136
  - pencetakan cepat 160
  - pencetakan diagnostik gambar 228
  - pencetakan lamban 317
  - pencetakan multi-gulungan [4500] 343
  - pencetakan tanpa ditunggu [4500] 345
  - pengaturan ketinggian 115
  - pengaturan pen tidak efektif 300
  - pengumpulan 146
  - penumpuk [4500]
    - bekas tinta 288
    - kertas belum dikeluarkan sepenuhnya 306
    - kertas tergulung 306
    - melepaskan 150
    - memasang 150
    - membersihkan bagian luar 151
    - membersihkan roller 151
    - memindahkan 152
    - mengganti gulungan kertas 151
    - menggunakan kertas 340
    - mengubah suhu 151
    - menyimpan 152
    - tepi belakang bergelombang 306
  - perangkat lunak 8
  - perangkat lunak printer 8
  - perawatan 329
  - perawatan pencegahan 329
  - perbaruan firmware 224
  - peringatan E-mail 114
  - perjanjian lisensi 367
  - Pernyataan Kesesuaian 372
  - pernyataan regulasi 369
  - pesan kesalahan 312
  - Photoshop
    - driver HP-GL/2 & RTL 172
    - driver PostScript 177
  - PostScript 166
  - pratayang salinan [4500] 249
  - printer tidak mencetak 316
  - Print server HP Jetdirect [4000]
    - memasang 44
  - profil media
    - men-download 139
  - profil media untuk scanner [4500] 243
- Q**
- QuarkXPress 184
- R**
- rendering intent 171
  - resolusi 348
  - resolusi cetak 348
  - roller berdecit 319
  - rotasi tak terduga 299
  - ruang yang diperlukan untuk printer [4000] 12
  - ruang yang diperlukan untuk printer [4500] 48
- S**
- scanner
    - bahan tebal 248
    - bahasa salah 309
    - CD/DVD tidak dapat dibaca 310
    - corengan pada gambar 310
    - kalibrasi 242
    - kalibrasi layar sentuh 242
    - kedua lampu menyala 308
    - lampu diagnostik menyala 308
    - lampu tunggu menyala 308
    - margin terlalu lebar 310
    - melihat file 247
    - membersihkan kaca 256
    - membuat profil media 243
    - memeriksa antrian cetak 256
    - memfotokopi 243
    - memindai ke file 246
    - menambahkan printer 253
    - mencetak file 247
    - mengakses folder bersama 254
    - mengaktifkan atau menonaktifkan account 255
    - mengatur timer 257
    - mengatur warna 255
    - menghapus file 247

- menyimpan file ke CD atau DVD 253
- menyusun salinan 256
- pekerjaan cetakan ditahan 310
- pengantar perangkat lunak 8
- peringatan perawatan 309
- pratayang salinan 249
- printer mengisikan gulungan yang salah 310
- tidak dapat membuat profil media 310
- tidak mulai bekerja 309
- Server Web Terpadu
  - bahasa 113
  - fitur 323
  - manajemen antrian 143
  - membatalkan pekerjaan 143
  - mencetak pekerjaan tersimpan 143
  - mengakses 111
  - mengirimkan pekerjaan 142
  - menyimpan pekerjaan 142
  - password 113
  - penggunaan tinta dan kertas 216
  - peringatan E-mail 114
  - statistik penggunaan printer 216
  - status sistem tinta 212
  - tidak dapat mengakses 318
- simbol pada kemasan printer [4000] 12
- simbol pada kemasan printer [4500] 48
- spesifikasi
  - akurasi mekanis 349
  - akusik 351
  - bahasa grafis 349
  - daya 350
  - ekologi 350
  - fisik 349
  - hard disk 350
  - lingkungan 350
  - margin 349
  - memori 350
  - resolusi cetak 348
  - suplai tinta 348
  - ukuran kertas 348
- spesifikasi akustik 351
- spesifikasi daya 350
- spesifikasi ekologi 350
- spesifikasi fisik 349
- spesifikasi hard disk 350
- spesifikasi lingkungan 350
- spesifikasi memori 350
- statistik
  - kartrid tinta 213
  - kepala cetak 214
  - penggunaan printer 216
- status 145
- status pekerjaan 145
- status sistem tinta 212

**T**

- tanggal, menyetel ulang 114
- tercetak sebagian 298
- tidak dapat mengisikan kertas [4000] 260
- tidak dapat mengisikan kertas [4500] 261
- tidak diharapkan, cerminan gambar 299
- TIFF 166
- tip sistem tinta 335

**U**

- ukuran halaman khusus 156
- ukuran halaman khusus 156
- ukuran kertas (maks & min) 348

**V**

- Visio 2003, tidak ada keluaran 300

**W**

- waktu, menyetel ulang 114
- waktu pengeringan
  - gambaran umum 340
  - membatalkan 140
  - mengubah 140
- waktu tunggu mode tidur 114
- waktu untuk merakit printer [4000] 12
- waktu untuk merakit printer [4500] 48
- warna yang salah 290



