

HP Designjet 4000/4500-printerserie

De printer gebruiken



HP Designjet 4000- en 4500-printerserie

De printer gebruiken



Wettelijke kennisgevingen

De informatie in deze handleiding kan zonder voorafgaande kennisgeving worden gewijzigd.

Hewlett-Packard geeft geen enkele garantie, daaronder mede begrepen maar niet beperkt tot impliciete garanties van verkoopbaarheid en geschiktheid voor een bepaalde toepassing.

Hewlett-Packard aanvaardt geen aansprakelijkheid voor fouten in deze publicatie; ook aanvaardt Hewlett-Packard geen aansprakelijkheid voor incidentele schade of voor schade die wordt veroorzaakt door verstrekking, eventuele ondoelmatigheid of gebruik van dit materiaal.

Geen enkel deel van dit document mag worden gefotokopieerd of vertaald zonder voorafgaande schriftelijke toestemming van Hewlett-Packard Company.

Handelsmerken

Adobe®, Acrobat®, Adobe Photoshop® en PostScript® zijn handelsmerken van Adobe Systems Incorporated.

Microsoft® en Windows® zijn in de Verenigde Staten gedeponeerde handelsmerken van Microsoft Corporation.

PANTONE® is het controlenormhandelsmerk voor kleur van Pantone, Inc.

Inhoudsopgave

1 Inleiding

Deze handleiding.....	2
Inleiding.....	2
Hoe.....	2
Het probleem is.....	2
Vertel me over.....	2
Wettelijke informatie.....	2
Index.....	2
Basisfuncties van de printer.....	2
Basisonderdelen van de printer [4000].....	3
Vooraanzicht.....	3
Achteraanzicht.....	4
Basisonderdelen van de printer [4500].....	4
Vooraanzicht.....	5
Vooraanzicht met optionele stapelaar.....	6
Achteraanzicht.....	7
Voorpaneel.....	7
Printersoftware.....	9
Scannersoftware [4500].....	9

2 Hoe... (onderwerpen over printermontage) [4000]

Aan de slag.....	12
De printer uitpakken.....	12
De voet in elkaar zetten.....	14
De voet bevestigen.....	18
Verpakkingsmateriaal verwijderen.....	21
De bak in elkaar zetten.....	24
De printer de eerste keer aanzetten.....	27
Inkpatronen installeren.....	28
De installatiekoppen verwijderen.....	31
De printkoppen installeren.....	33
De printkopreinigers installeren.....	34
Een rol papier op de as plaatsen.....	36
Papier in de printer laden.....	39
De printer aansluiten.....	43
Accessoires installeren.....	44
Gigabit-Ethernet-aansluiting.....	44
USB 2.0-aansluiting.....	45
Jetdirect-printserver.....	46

Geheugenuitbreidingskaart.....	48
--------------------------------	----

3 Hoe... (onderwerpen over printermontage) [4500]

Aan de slag.....	50
De printer uitpakken.....	50
De voet in elkaar zetten.....	53
De voet bevestigen.....	61
De rolmodule bevestigen.....	63
De printer opstellen.....	68
De printer aansluiten en inschakelen.....	73
De inktpatronen installeren.....	75
De printkoppen installeren.....	77
De printkopreinigers installeren.....	81
Rol 1 laden.....	83
Rol 2 laden.....	89
De bak in elkaar zetten.....	93

4 Hoe... (onderwerpen over softwareconfiguratie)

Een verbindingmethode selecteren.....	98
Aansluiten op een netwerk (Windows).....	98
Automatische IP-adresconfiguratie.....	99
Handmatige IP-adresconfiguratie.....	99
Direct aansluiten op een computer (Windows).....	100
Het printerstuurprogramma verwijderen (Windows).....	101
Aansluiten op een netwerk (Mac OS X).....	101
Handmatige verbinding via Bonjour/Rendezvous.....	102
Handmatige verbinding via AppleTalk.....	102
Handmatige verbinding via TCP/IP.....	103
Aansluiten op een netwerk (Mac OS 9) [4000].....	103
TCP/IP gebruiken.....	103
AppleTalk gebruiken.....	104
Direct aansluiten op een computer (Mac OS X).....	105
Handmatige verbinding via FireWire (IEEE 1394).....	105
Handmatige verbinding via USB.....	105
Printer delen.....	106
Direct aansluiten op een computer (Mac OS 9) [4000].....	106
Printer delen.....	107
Het printerstuurprogramma verwijderen (Mac OS 9) [4000].....	108

5 Hoe... (onderwerpen over printergebruik)

De printer in- en uitschakelen.....	110
De printer opnieuw starten.....	111
Een andere taal voor het voorpaneel selecteren.....	111
Toegang krijgen tot de geïntegreerde webserver.....	112
IP gebruiken via FireWire in Mac OS X 10.3 en hoger.....	112
Een andere taal voor de geïntegreerde webserver selecteren.....	113
Wachtwoordbeveiliging instellen voor de geïntegreerde webserver.....	113
E-mailmelding van bepaalde fouten instellen.....	114
Datum en tijd instellen.....	114

De instelling voor de slaapstand wijzigen.....	114
De zoemer uitzetten.....	115
Het contrast van het voorpaneel wijzigen.....	115
Een andere maateenheid selecteren.....	115
De hoogte-instelling wijzigen.....	115

6 Hoe... (onderwerpen over papier)

Een rol op de as plaatsen [4000].....	118
Een rol in de printer plaatsen [4000].....	120
Een rol uit de printer verwijderen [4000].....	124
Gebruikelijke procedure (rol is nog bevestigd aan as).....	124
Rol is niet meer bevestigd aan as.....	124
Geen papier zichtbaar.....	125
Eén vel plaatsen [4000].....	125
Eén vel verwijderen [4000].....	128
Een rol op de as plaatsen [4500].....	128
Een rol in de printer plaatsen [4500].....	130
Een rol uit de printer verwijderen [4500].....	134
Gebruikelijke procedure (rol is nog bevestigd aan as).....	134
Rol is niet meer bevestigd aan as.....	135
Geen papier zichtbaar.....	135
Papier snijden met de handmatige snijfunctie [4500].....	136
Informatie over het papier weergeven.....	138
Mediaprofielen downloaden.....	138
Papier van een andere leverancier dan HP gebruiken.....	139
De droogtijd annuleren.....	139
De droogtijd wijzigen.....	139

7 Hoe... (onderwerpen over afdruktaken)

Een taak verzenden via de geïntegreerde webserver.....	142
Een taak opslaan.....	142
Een opgeslagen taak afdrukken.....	143
Een taak annuleren.....	143
De afdrukwachtrij beheren.....	143
De wachtrij uitschakelen [4000].....	144
When To Start Printing-opties (Wanneer afdrukken starten).....	144
Taak identificeren in afdrukwachtrij.....	144
Taak boven aan afdrukwachtrij plaatsen.....	144
Taak uit afdrukwachtrij verwijderen.....	145
Kopieën maken van taak in wachtrij.....	145
Overzicht van taakstatussen.....	145
Taken nesten om rolpapier te besparen.....	146
Wanneer probeert de printer pagina's te nesten?.....	147
Welke pagina's kunnen worden genest?.....	147
Welke pagina's zijn geschikt voor nesten?.....	147
Hoe lang wacht de printer op een bestand?.....	148

8 Hoe... (onderwerpen over de stapelaar) [4500]

De stapelaar installeren.....	150
-------------------------------	-----

De stapelaar verwijderen.....	150
De temperatuur wijzigen.....	151
Rollen papier vervangen bij gebruik van de stapelaar.....	151
De buitenkant van de stapelaar reinigen.....	151
De rollen van de stapelaar reinigen.....	152
De stapelaar verplaatsen of opbergen.....	153

9 Hoe... (onderwerpen over afbeeldingsaanpassingen)

Ander paginaformaat instellen.....	156
Een aangepast papierformaat maken.....	156
Via het HP-GL/2 & RTL-printerstuurprogramma voor Windows.....	156
Via het PostScript-printerstuurprogramma voor Windows XP of Windows 2000.....	156
Via het PostScript-printerstuurprogramma voor Windows Me of Windows 98.....	157
Via het PostScript-printerstuurprogramma voor Windows NT.....	157
Via het PostScript-printerstuurprogramma voor Mac OS X.....	157
Via het PostScript-printerstuurprogramma voor Mac OS 9.....	157
Via de geïntegreerde webserver.....	158
Een andere afdrukkwaliteit instellen.....	158
Instellingen voor de afdrukkwaliteit selecteren.....	158
Afdrukken met maximale snelheid.....	160
Marges aanpassen.....	161
Afdrukken op te grote pagina's.....	161
Afdrukken zonder toegevoegde marges.....	162
De afdrukstand van de afbeelding selecteren.....	162
Een afbeelding roteren.....	163
Automatisch roteren.....	164
Een spiegelbeeld afdrukken.....	164
Een afbeelding schalen.....	165
De paletinstellingen wijzigen.....	166
De verwerking van overlappende lijnen wijzigen.....	167
De instelling voor de grafische taal wijzigen.....	167

10 Hoe... (onderwerpen over kleur)

Kleurkalibratie uitvoeren.....	170
Zwartpuntcompensatie uitvoeren.....	170
Rendering instellen.....	171
De kleuremulatiemodus selecteren.....	172
Overeenkomstige afdrukken genereren op verschillende HP Designjets.....	172
Nauwkeurige kleuren genereren met Adobe Photoshop CS (HP-GL/2 & RTL-stuurprogramma).....	172
Toepassingsinstellingen.....	172
Stuurprogramma-instellingen.....	175
Printerinstellingen.....	176
Nauwkeurige kleuren genereren met Adobe Photoshop CS (PostScript-stuurprogramma).....	176
Toepassingsinstellingen.....	176
Stuurprogramma-instellingen.....	179
Printerinstellingen.....	179
Nauwkeurige kleuren genereren met Adobe InDesign CS.....	179
Toepassingsinstellingen.....	180
Stuurprogramma-instellingen.....	182

Printerinstellingen.....	182
Nauwkeurige kleuren genereren met QuarkXPress 6.....	182
Toepassingsinstellingen.....	183
Stuurprogramma-instellingen.....	185
Printerinstellingen.....	185
Nauwkeurige kleuren genereren met Autodesk AutoCAD.....	185
Nauwkeurige kleuren genereren met Microsoft Office 2003.....	185
Nauwkeurige kleuren genereren met ESRI ArcGIS 9.....	186
Afdrukken met Windows-printerengine.....	186
Afdrukken met ArcPress-printerengine.....	188
11 Hoe... (onderwerpen over het inksysteem)	
Een inktpatroon verwijderen.....	192
Een inktpatroon plaatsen.....	195
Een printkop verwijderen.....	197
Een printkop plaatsen.....	200
Printkopcontrole beheren.....	202
De printkoppen herstellen (reinigen).....	203
De elektrische contacten van een printkop reinigen.....	203
De printkoppen uitlijnen.....	207
Een printkopreiniger verwijderen.....	208
Een printkopreiniger plaatsen.....	209
De status van het inksysteem controleren.....	211
Statistische informatie over de inktpatronen weergeven.....	212
Statistische informatie over de inktkoppen weergeven.....	213
12 Hoe... (onderwerpen over telgegevens)	
Telgegevens opvragen van de printer.....	216
Statistische informatie over het gebruik van de printer weergeven.....	216
Het inkt- en papierverbruik van een taak controleren.....	216
Telgegevens aanvragen per e-mail.....	217
13 Hoe... (onderwerpen over printeronderhoud)	
De buitenkant van de printer reinigen.....	220
De invoerrollen reinigen.....	220
De plaat reinigen.....	221
De printkopwagen smeren.....	223
De handmatige papiersnijders vervangen.....	224
De inktpatronen onderhouden.....	224
De printer verplaatsen of opslaan.....	224
De firmware van de printer bijwerken.....	225
14 Hoe... (Onderwerpen over Image Diagnostics Print (Beelddiagnoseafdruk))	
De Image Diagnostics Print (Beelddiagnoseafdruk) afdrukken.....	228
Op de Image Diagnostics Print (Beelddiagnoseafdruk) reageren.....	228
Deel 1 van de Image Diagnostics Print (Beelddiagnoseafdruk) interpreteren.....	229
Oplossing.....	230
Deel 2 van de Image Diagnostics Print (Beelddiagnoseafdruk) interpreteren.....	230
Streepvorming.....	230

Horizontale strepen over stroken van één enkele kleur.....	231
Oplossing.....	231
Horizontale strepen over alle gekleurde stroken.....	232
Oplossing.....	232
Deel 3 van de Image Diagnostics Print (Beelddiagnoseafdruk) interpreteren.....	232
Oplossing.....	233
Als het probleem nog steeds niet is opgelost.....	233

15 Hoe... (onderwerpen over het kalibreren van het papierdoorvoermechanisme)

Overzicht van kalibreren.....	236
Gedetailleerd overzicht van kalibreren.....	236
Na het kalibreren.....	239

16 Hoe... (onderwerpen over de scanner) [4500]

De scanner kalibreren.....	242
De aanwijzer van het touch-screen kalibreren.....	242
Een nieuw mediaprofiel maken.....	243
Een document kopiëren.....	243
Een document naar een bestand scannen.....	246
Een bestand afdrukken.....	247
Een bestand weergeven of verwijderen.....	247
Op extra zwaar papier of karton scannen.....	248
Scanvoorbeelden weergeven.....	249
Volledig zoomen.....	250
Inzoomen.....	250
Uitzoomen.....	250
Pixelweergave.....	250
Formaat papierframe aanpassen.....	250
Functie Verplaatsen.....	251
Papierframe positioneren.....	251
Links en rechts uitlijnen.....	251
Een nieuwe printer toevoegen.....	252
Bestanden opslaan op een cd of dvd.....	253
Toegang tot de gedeelde map op mijn computer.....	253
Toegang tot de gedeelde map onder Windows XP.....	254
Toegang tot de gedeelde map onder Windows 2000.....	254
Toegang tot de gedeelde map onder Windows 98.....	254
Toegang tot de gedeelde map onder Mac OS X.....	255
De kleuren aanpassen.....	255
Scanneraccounts inschakelen of uitschakelen.....	255
De printerwachtrij controleren.....	256
Kopieën sorteren.....	256
De glasplaat reinigen.....	256
Timers voor het in- en uitschakelen van de slaapstand instellen.....	257

17 Het probleem is... (onderwerpen over papier)

Het lukt niet om het papier te laden [4000].....	260
Rollen.....	260
Losse vellen.....	260

Het lukt niet om het papier te laden [4500].....	261
Een papierstoring (papier zit vast in printer) [4000].....	262
Controleer het printkoppad.....	262
Papierpad controleren.....	264
Een papierstoring (papier zit vast in printer) [4500].....	264
Controleer het printkoppad.....	264
Papierpad controleren.....	274
Een papierstoring in lade 2 [4500].....	274
De afdrucken worden niet op de juiste wijze in de bak gestapeld [4000].....	281
De afdrucken worden niet op de juiste wijze in de mand gestapeld [4500].....	281
De printer gebruikt veel papier om de printkoppen uit te lijnen.....	281
Het papier beweegt terwijl de printer in de standby-stand is [4500].....	281
De printer verwijdert het papier of snijdt het af als het een lange periode niet is gebruikt [4500].....	281
De printer verwijdert het papier terwijl de printer is uitgeschakeld [4500].....	282
De printer verwijdert het papier wanneer de printer wordt ingeschakeld [4500].....	282

18 Het probleem is... (onderwerpen over de afdrukkwaliteit)

Algemeen advies.....	284
Streepvorming (horizontale strepen over de afbeelding).....	284
Lijnen die ontbreken of dunner zijn dan verwacht.....	285
Effen stroken of strepen op de afbeelding.....	285
Korreligheid.....	286
Het papier is niet plat.....	287
De afdruk vlekt wanneer deze wordt aangeraakt.....	287
Inktvlekken op het papier.....	287
Vlekken op de voorkant van papier met coating.....	288
Vlekken of krassen op de voorkant van glanzend papier.....	288
Inktvlekken op de achterkant van het papier.....	288
Inktvlekken wanneer de stapelaar wordt gebruikt [4500].....	288
Een defect bij het begin van de afdruk.....	289
De lijnen zijn getrapt.....	289
De lijnen zijn dubbel of niet in de juiste kleur afgedrukt.....	290
De lijnen zijn onderbroken.....	290
De lijnen zijn wazig (inkt loopt van lijnen af).....	291
De lijnen zijn enigszins scheefgetrokken.....	291
Nauwkeurigheid van kleuren.....	292
Nauwkeurigheid van kleuren in EPS- of PDF-afbeeldingen in DTP-toepassingen.....	292
Nauwkeurigheid van PANTONE-kleuren.....	292
Met behulp van Automatic PANTONE Calibration (de beste keuze).....	292
PANTONE-kleuren handmatig converteren.....	293
Tips.....	293
Kleurovereenstemming tussen verschillende HP Designjets.....	293
Afdrukken via aparte PostScript-stuurprogramma's.....	293
Afdrukken via aparte HP-GL/2-stuurprogramma's.....	294
Hetzelfde HP-GL/2-bestand afdrukken.....	295

19 Het probleem is... (onderwerpen over afbeeldingsfouten)

De afdruk is volledig leeg.....	298
De uitvoer is onvolledig.....	298
De afbeelding is afgesneden.....	298

De afbeelding bevindt zich slechts in één gedeelte van het afdrukgebied	299
De afbeelding is onverwacht geroteerd.....	299
De afdruk is een spiegelbeeld van het origineel	299
De afdruk is vervormd of onleesbaar.....	300
Een afbeelding is op een andere afbeelding op hetzelfde vel afgedrukt.....	300
Peninstellingen lijken geen effect te hebben.....	300
Sommige objecten ontbreken in de afgedrukte afbeelding.....	300
Een PDF-bestand is afgesneden of er ontbreken objecten.....	301
Geen uitvoer tijdens het afdrucken vanuit Microsoft Visio 2003.....	301

20 Het probleem is... (onderwerpen over het inksysteem)

Ik kan geen inktpatroon plaatsen.....	304
De printer accepteert geen grote zwart inktpatronen.....	304
Ik kan geen inktpatroon verwijderen.....	304
Ik kan geen printkop plaatsen.....	304
Ik kan geen printkopreiniger plaatsen.....	304
De voorpaneelmelding Reseat (Installeer opnieuw) of Replace (Vervang) voor de printkoppen verdwijnt niet.....	305
Een statusbericht voor inktpatronen.....	305
Statusberichten voor printkoppen.....	305
Statusberichten voor printkopreinigers.....	306

21 Het probleem is... (onderwerpen over de stapelaar) [4500]

Omkrullend papier.....	308
De onderrand van het papier krult omhoog.....	308
Het papier wordt niet volledig uitgeworpen.....	308

22 Het probleem is... (onderwerpen over de scanner) [4500]

Het diagnoselampje knippert.....	310
Het wachtlampje knippert.....	310
Het wachtlampje en het diagnoselampje knipperen.....	310
Op de scanner wordt een waarschuwingsbericht weergegeven.....	311
De scannersoftware werkt met de verkeerde taal.....	311
De scannersoftware wordt niet gestart.....	311
Mijn computer kan de cd of dvd niet lezen.....	312
Er kan geen mediaprofiel worden gegenereerd.....	312
De printer plaatst taken in de wachtstand.....	312
De printer laadt de verkeerde rol.....	312
De marges zijn te breed.....	312
Strepen in de gescande afbeelding.....	312

23 Het probleem is... (andere onderwerpen)

De opstartprocedure van de printer wordt niet volledig uitgevoerd.....	314
Een voorpaneelmelding.....	314
Een melding over printkopcontrole.....	317
De melding Printheads are limiting performance (Printkoppen beperken prestaties).....	317
De melding On hold for paper (er wordt gewacht op papier) [4500].....	317
De printer drukt niet af.....	318
De printer lijkt traag.....	319

De toepassing wordt trager of loopt vast tijdens het genereren van de afdruktaak.....	319
Een communicatiestoring tussen de computer en printer.....	320
De browser heeft geen toegang tot de geïntegreerde webserver.....	320
Een fout vanwege onvoldoende geheugen.....	321
Een geheugentoe wijzingsfout in AutoCAD 2000.....	321
De plaatrollen piepen.....	322

24 Vertel me over... (Onderwerpen over de geïntegreerde webserver)

25 Vertel me over... (onderwerpen over de printer)

Kleuremulatiemodi.....	328
CMYK-kleuremulatie.....	328
RGB-kleuremulatie.....	329
De printer aansluiten.....	330
De lampjes aan de achterkant van de printer.....	330
De interne afdrukken van de printer.....	331
Preventief onderhoud.....	332

26 Vertel me over... (onderwerpen over het inksysteem)

Inkpatronen.....	334
Inkpatronen vervangen.....	334
Printkoppen.....	335
Printkopreinigers.....	336
Tips voor het inksysteem.....	337

27 Vertel me over... (onderwerpen over papier)

Papier gebruiken.....	340
Ondersteunde papiertypen selecteren.....	340
Droogtijd.....	342
Papier gebruiken met de stapelaar [4500].....	342

28 Vertel me over... (onderwerpen over afdrukken met meer rollen) [4500]

De toepassingen van een printer met meer rollen.....	346
De manier waarop de printer taken toewijst aan papierrollen.....	346
Rolselectiebeleid.....	347
Onbeheerd afdrukken.....	347

29 Vertel me over... (onderwerpen over printerspecificaties)

Functionele specificaties.....	350
Fysieke specificaties.....	352
Geheugenspecificaties.....	352
Voedingsspecificaties.....	352
Ecologische specificaties.....	353
Milieuspecificaties.....	353
Akoestische specificaties.....	353

30 Vertel me over... (onderwerpen over het bestellen van benodigdheden en accessoires)

Inkpatronen bestellen.....	356
----------------------------	-----

Papier bestellen.....	356
Accessoires bestellen.....	359
31 Vertel me over... (Help-onderwerpen opvragen)	
HP Instant Support.....	362
HP Customer Care.....	362
HP Designjet Online.....	363
Andere informatiebronnen.....	364
32 Wettelijke informatie	
Wereldwijde garantie: HP Designjet 4000/4500-printerserie en 4500mfp.....	366
A. Toepassingsbereik van HP-garantie.....	366
B. Beperking van aansprakelijkheid.....	368
C. Plaatselijke wetgeving.....	368
Softwarelicentieovereenkomst van Hewlett-Packard.....	369
SOFTWARELICENTIEVOORWAARDEN VAN HP	369
Verklaringen over open bron.....	370
Internationale kennisgevingen.....	371
Voorgeschreven modelnummer.....	371
ELEKTROMAGNETISCHE COMPATIBILITEIT (EMC).....	371
FCC statements (U.S.A.).....	371
Shielded cables.....	371
Normes de sécurité (Canada).....	372
DOC statement (Canada).....	372
Korean EMI statement.....	372
VCCI Class A (Japan).....	372
Safety power cord warning.....	372
Taiwanese EMI statement.....	372
Chinese EMI statement.....	373
Sound.....	373
VERKLARING VAN CONFORMITEIT.....	374
verklaart dat het product.....	374
voldoet aan de volgende productspecificaties.....	374
Aanvullende informatie.....	374
Lokale contactpersonen, alleen voor regelgevingsonderwerpen.....	375
Index.....	377

1 Inleiding

- Deze handleiding
- Basisfuncties van de printer
- Basisonderdelen van de printer [4000]
- Basisonderdelen van de printer [4500]
- Voorpaneel
- Printersoftware
- Scannersoftware [4500]

Deze handleiding

De printer gebruiken (op cd) en de *referentiehandleiding* (papieren versie) zijn ingedeeld in de volgende hoofdstukken.

Inleiding

Dit hoofdstuk bevat een korte inleiding tot de printer en de documentatie bij de printer voor nieuwe gebruikers.

Hoe...

Deze hoofdstukken helpen u verschillende procedures uit te voeren, zoals het laden van papier of het vervangen van een inktpatroon. Veel van deze procedures zijn geïllustreerd met tekeningen, en sommige met animaties (alleen in *De printer gebruiken* op de cd).

Het probleem is...

Deze hoofdstukken helpen u problemen op te lossen die kunnen optreden tijdens het afdrukken. U kunt de meest uitgebreide informatie van dit type vinden in *De printer gebruiken* op de cd.

Vertel me over...

Deze hoofdstukken staan alleen in *De printer gebruiken* op de cd en ze bevatten referentie-informatie, zoals de specificaties van de printer of het artikelnummer van papiersoorten, inktpatronen en andere accessoires.

Wettelijke informatie

Dit hoofdstuk bevat de garantieverklaring, softwarelicentieovereenkomst, verklaringen over open bron, internationale kennisgevingen en conformiteitsverklaring van HP.

Index

Naast de inhoudsopgave is er een alfabetische index die u helpt om snel het gewenste onderwerp te vinden.

Basisfuncties van de printer

Uw printer is een inkjetkleurenprinter die is ontworpen voor het afdrukken van afbeeldingen van hoge kwaliteit op papier met een maximumbreedte van 1,06 m (42 inch). Hieronder vindt u een aantal basisfuncties van de printer:

- Afdruksnelheid van maximaal 1,5 m²/min (14.864,49 cm²/min) op HP Universal Inkjet Bond Paper met behulp van de optie voor afdrukkwaliteit **Fast** (Snel) en de optie **Optimize for Lines and Text** (Optimaliseren voor lijnen en tekst)
- Afdrukresolutie van maximaal 2400x1200 dpi (geoptimaliseerd) op basis van een invoer van 1200x1200 dpi met behulp van de optie voor afdrukkwaliteit **Best** (Beste), de opties **Maximum Detail** (Maximale details) en **Optimize for Images** (Optimaliseren voor afbeeldingen), en glanzend papier (zie [Functionele specificaties](#) voor meer informatie over de afdrukresolutie)
- Onbeheerd afdrukken met behulp van kleurpatronen van 400 cm³ en zwarte patronen van 775 cm³ (zie [Inktpatronen](#)) en papierrollen met een maximumlengte van 90 m (300 ft)



Opmerking De HP Designjet 4500-serie ondersteunt papierrollen met een maximumlengte van 175 m (575 ft).

- Productiviteitsverhogende functies, zoals het verzenden van afdruktaken die uit meerdere bestanden bestaan, het vooraf bekijken van taken, wachtrijen en nesten via de geïntegreerde webserver van de printer (zie [Vertel me over... \(Onderwerpen over de geïntegreerde webserver\)](#))
- Informatie over het verbruik van inkt en papier is beschikbaar op het voorpaneel en op het web, via de geïntegreerde webserver
- Functies voor nauwkeurige en consistente reproductie van kleuren:
 - Persemulaties volgens Amerikaanse, Europese en Japanse standaarden, evenals RGB-emulaties van kleurenmonitors (zie [Kleuremulatiemodi](#))
 - Automatische kleurkalibratie

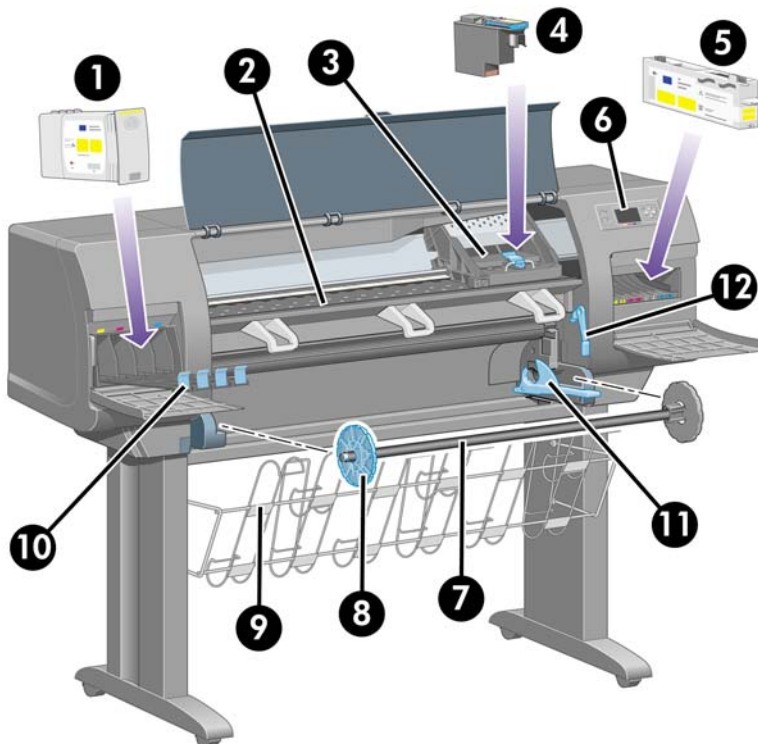
Basisonderdelen van de printer [4000]



Opmerking Dit onderwerp is alleen van toepassing op de HP Designjet 4000-printerserie.

De basisonderdelen worden weergegeven op het volgende voor- en achteraanzicht van de printer.

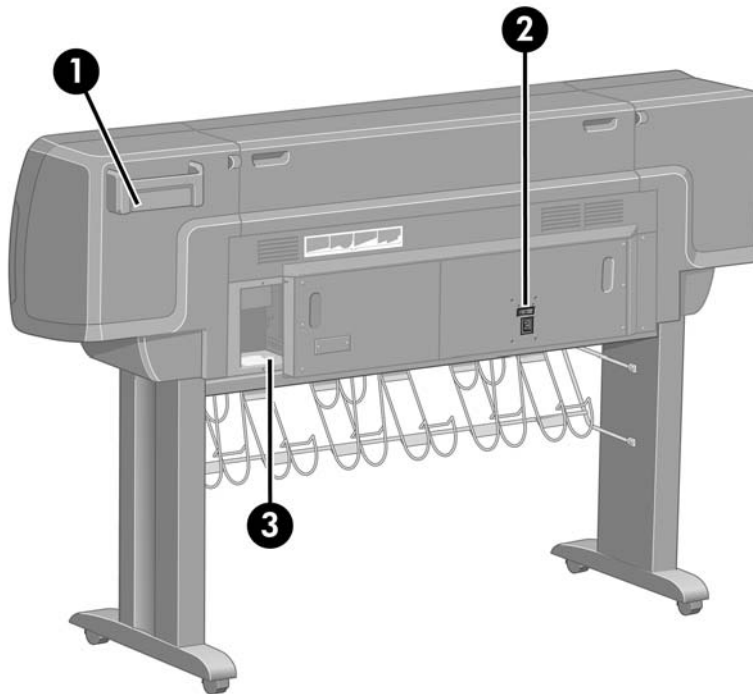
Voorraanzicht



1. Inktpatroon
2. Plaat

3. Printkopwagen
4. Printkop
5. Printkopreiniger
6. Voorpaneel
7. As
8. Verwijderbare blauwe papierstop
9. Opvangbak
10. Inktpatroonlade
11. Ashendel
12. Papierladingshendel

Achteraanzicht



1. Houder voor referentiehandleiding
2. Aansluiting netsnoer en aan/uit-toets
3. Aansluitingen voor communicatiekabels en optionele accessoires

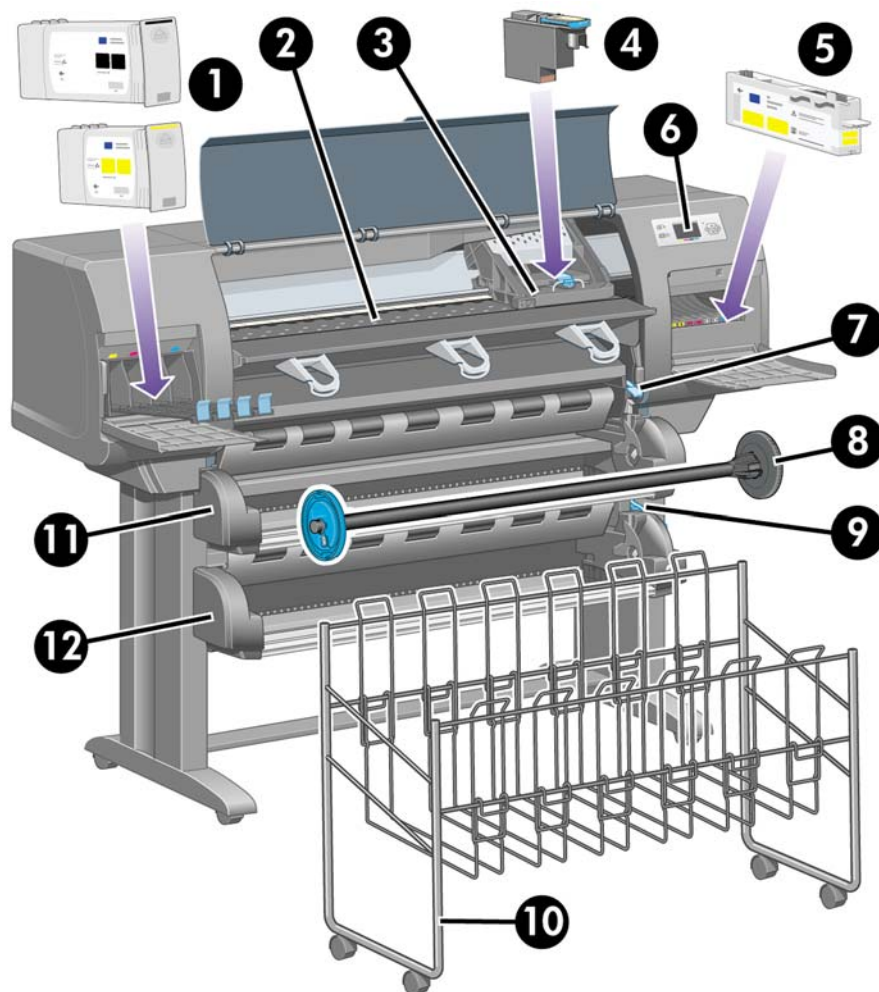
Basisonderdelen van de printer [4500]



Opmerking Dit onderwerp is alleen van toepassing op de HP Designjet 4500-printerserie.

De basisonderdelen worden weergegeven op het volgende voor- en achteraanzicht van de printer.

Voorbeeld

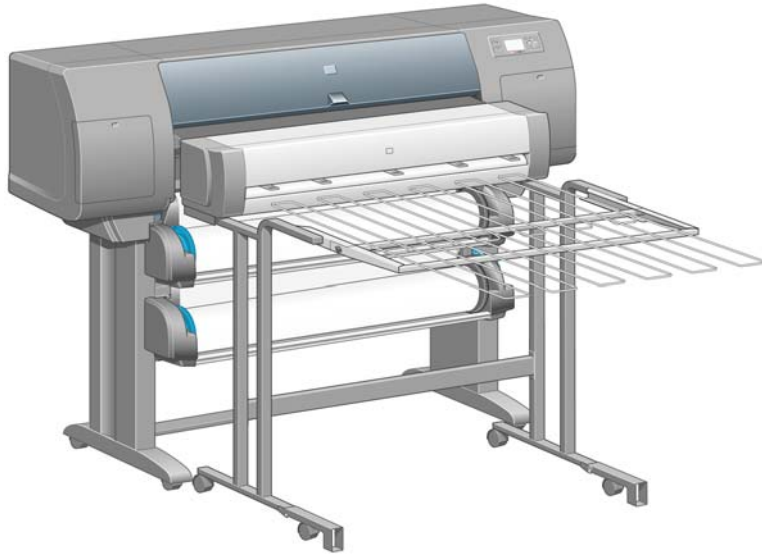


1. Inktpatronen
2. Plaat
3. Printkopwagen
4. Printkop
5. Printkopreiniger
6. Voorpaneel
7. Papierladingshendel (rol 1)
8. As
9. Papierladingshendel (rol 2)
10. Opvangbak

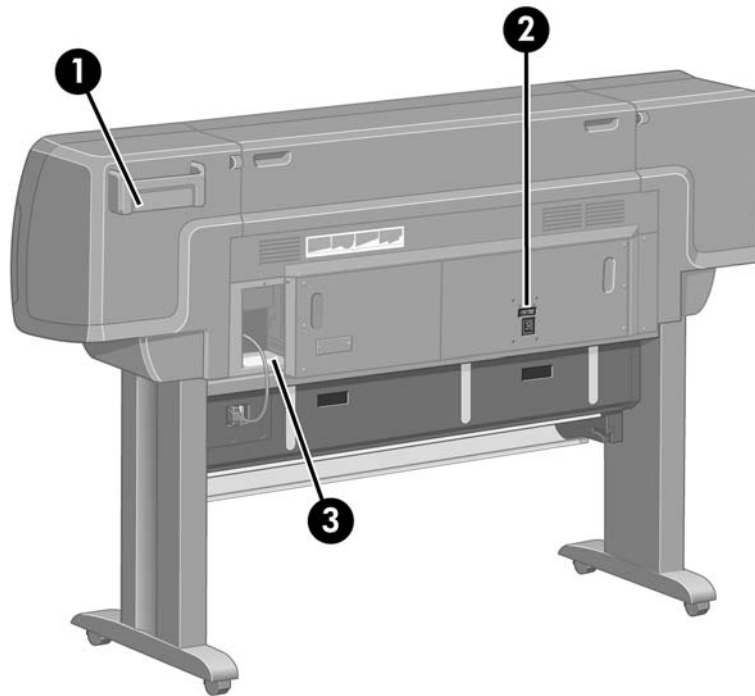
11. Aslade (rol 1)

12. Aslade (rol 2)

Vooraanzicht met optionele stapelaar



Achteraanzicht

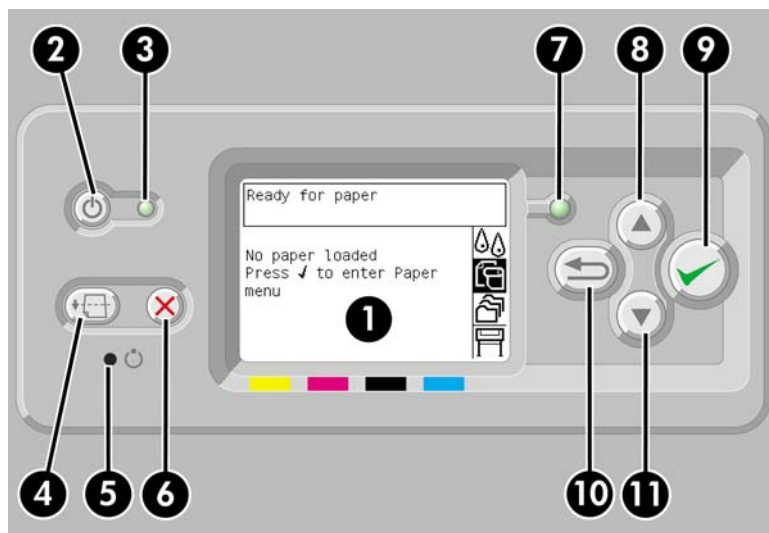


1. Houder voor referentiehandleiding
2. Aansluiting netsnoer en aan/uit-toets
3. Aansluitingen voor communicatiekabels en optionele accessoires

Voorpaneel

Het voorpaneel van de printer bevindt zich rechts vooraan op de printer. Dit paneel heeft de volgende belangrijke functies:

- Het moet worden gebruikt voor bepaalde handelingen, zoals het laden of verwijderen van papier.
- Het kan actuele informatie weergeven over de status van de printer, inktpatronen, printkoppen, papier, afdruktaken, enzovoort.
- Het kan aanwijzingen geven voor een juist gebruik van de printer.
- Het bevat waarschuwingen en foutberichten wanneer er fouten optreden.
- Het kan worden gebruikt om de waarde van printerinstellingen te wijzigen en op die manier de werking van de printer te beïnvloeden. De instellingen in de printer worden echter overschreven door instellingen van de geïntegreerde webserver of het stuurprogramma.



Het voorpaneel bestaat uit de volgende onderdelen:

1. Het weergavegebied voor informatie, pictogrammen en menu's.
2. Met de aan/uit-toets zet u de printer aan en uit. Als de printer in de slaapstand staat, activeert u de printer weer met deze toets.
3. Het aan/uit-lampje brandt niet wanneer de printer is uitgeschakeld. Het is oranje wanneer de printer in de slaapstand staat. Het is groen wanneer de printer is ingeschakeld. Het is groen en knippert wanneer de printer wordt geïntialiseerd.
4. Met de toets Form Feed en afsnijden verwijdert u normaal gesproken het vel papier (als een vel is geladen), of rolt u het papier vooruit en snijdt u het af (als een rol is geladen). Als de printer echter wacht op pagina's die moeten worden genest, annuleert u met deze toets het wachten en worden de beschikbare pagina's onmiddellijk afgedrukt.
5. Met de toets Reset start u de printer opnieuw op. Deze toets heeft hetzelfde effect als de printer uit- en weer inschakelen. U hebt een pen nodig om de toets Reset in te drukken.
6. Met de toets Annuleren annuleert u de huidige actie. Deze toets wordt vaak gebruikt om het afdrukken van de huidige afdruktaak te onderbreken.
7. Het statuslampje is gedoofd wanneer de printer niet gereed is om af te drukken: mogelijk is de printer uitgeschakeld of bevindt deze zich in de slaapstand. Het lampje is groen wanneer de printer gereed en inactief is. Het is groen en knippert wanneer de printer bezig is. Het is oranje wanneer een ernstige interne fout is opgetreden. Het is oranje en knippert wanneer de operator een actie moet uitvoeren.
8. Met de toets Omhoog gaat u naar het vorige item in een lijst of verhoogt u een numerieke waarde.
9. Met de toets Selecteren selecteert u het gemarkeerde item.
10. Met de toets Vorige keert u terug naar het vorige menu. Als u deze toets meerdere keren indrukt of de toets ingedrukt houdt, keert u snel terug naar het hoofdmenu.
11. Met de toets Omlaag gaat u naar het volgende item in een lijst of verlaagt u een numerieke waarde.

Als u een item op het voorpaneel wilt **markeren**, drukt u op de toets Omhoog of Omlaag tot het item is gemarkeerd.

Als u een item op het voorpaneel wilt **selecteren**, markeert u het item en drukt u op de toets Selecteren.

De vier pictogrammen op het voorpaneel bevinden zich in het hoofdmenu. Als u een pictogram wilt selecteren of markeren maar u de pictogrammen niet op het voorpaneel ziet, drukt u op de toets Vorige tot u de pictogrammen ziet.

Wanneer in deze handleiding een reeks voorpaneelitems wordt getoond zoals: **Item1 > Item2 > Item3**, betekent dit dat u eerst **Item1** moet selecteren, vervolgens **Item2** en ten slotte **Item3**.

Op verschillende plaatsen in deze handleiding vindt u informatie over specifieke gebruikstoepassingen van het voorpaneel.

Printersoftware

De volgende software wordt bij uw printer geleverd:

- De geïntegreerde webserver, die op de printer wordt uitgevoerd en u in staat stelt de webbrowser van een willekeurige computer te gebruiken om afdruktaken te verzenden en te beheren, en het inktniveau en de printerstatus te controleren.
- Het HP-GL/2- en RTL-stuurprogramma voor Windows
- Het PostScript-stuurprogramma voor Windows (alleen HP Designjet 4000ps en 4500ps)
- Het PostScript-stuurprogramma voor Mac OS 9 (alleen HP Designjet 4000ps)
- Het PostScript-stuurprogramma voor Mac OS X (alleen HP Designjet 4000ps en 4500ps)
- Het ADI-stuurprogramma voor AutoCAD 14

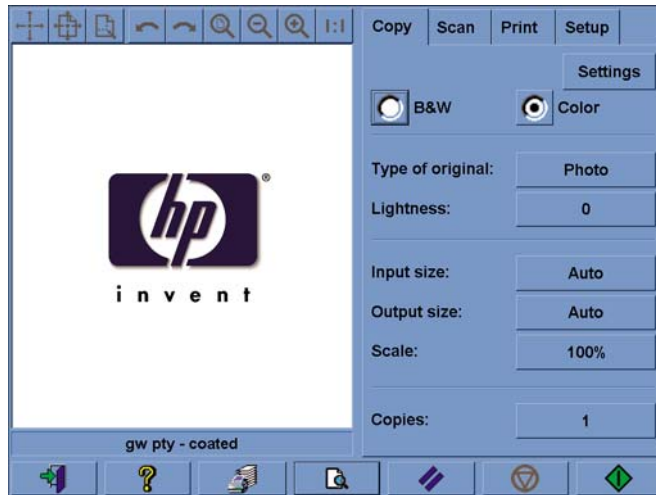
Scannersoftware [4500]



Opmerking Dit onderwerp is alleen van toepassing op de HP Designjet 4500-printerserie.

De scannersoftware is geïnstalleerd in het touch-screen van de scanner en wordt automatisch gestart wanneer u het touch-screen inschakelt. De eerste pagina die u ziet, bestaat uit twee hoofdsecties:

- De weergavesectie aan de linkerkant, waarin gescande afbeeldingen worden weergegeven
- De controlesectie aan de rechterkant



Het voorbeeldvenster vult het grootste gedeelte van de weergavesectie. Daarboven bevindt zich de werkbalk voor afbeeldingen, met negen knoppen waarmee u het voorbeeld kunt wijzigen (zie [Scanvoorbeelden weergeven](#)).

De controlesectie bevat vier tabbladen: Copy (Kopiëren), Scan (Scannen), Print (Afdrukken) en Setup. Elk tabblad bevat opties die u kunt instellen bij het kopiëren, scannen, afdrukken of configureren.

Onder aan de pagina bevinden zich zeven grotere knoppen. Van links naar rechts:

1. Quit (Afsluiten): hiermee kunt u het touch-screen uitschakelen of opnieuw inschakelen
2. Online Help: hiermee kunt u meer informatie over bepaalde onderwerpen opvragen dan dit document bevat
3. Print queue (Afdrukwachtrij): hiermee kunt u de afdrukwachtrij beheren
4. Preview (Voorbeeld): hiermee kunt u het document scannen om een voorbeeld van de afbeelding weer te geven en een bepaald gebied te selecteren
5. Reset (Opnieuw instellen): hiermee kunt u de standaardwaarden opnieuw instellen
6. Stop: hiermee kunt u de huidige activiteit annuleren
7. Copy (Kopiëren), Scan (Scannen) of Print (Afdrukken), afhankelijk van het geselecteerde tabblad

2 Hoe... (onderwerpen over printermontage) [4000]



Opmerking Dit hoofdstuk is alleen van toepassing op de HP Designjet 4000-printerserie.

- [Aan de slag](#)
- [De printer uitpakken](#)
- [De voet in elkaar zetten](#)
- [De voet bevestigen](#)
- [Verpakkingsmateriaal verwijderen](#)
- [De bak in elkaar zetten](#)
- [De printer de eerste keer aanzetten](#)
- [Inktpatronen installeren](#)
- [De installatiekoppen verwijderen](#)
- [De printkoppen installeren](#)
- [De printkopreinigers installeren](#)
- [Een rol papier op de as plaatsen](#)
- [Papier in de printer laden](#)
- [De printer aansluiten](#)
- [Accessoires installeren](#)

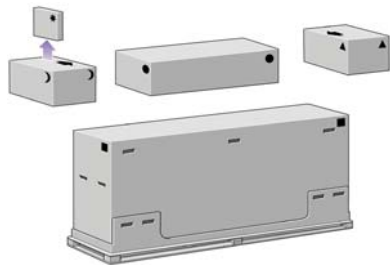
Aan de slag

In de volgende onderwerpen wordt besproken hoe u de nieuwe printer in elkaar zet (zie ook de *setup-instructies*).

Aangezien sommige onderdelen van de printer groot zijn, zijn mogelijk maximaal vier personen nodig om ze op te tillen. U hebt ook een vloeroppervlak van ten minste 3 x 5 m (10 x 16 ft) nodig. Het in elkaar zetten duurt ongeveer twee uur.

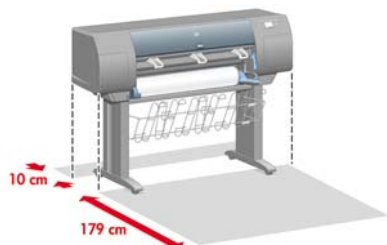
De symbolen op de dozen geven de inhoud aan. Raadpleeg de volgende tabel:

Symbol op doos	Inhoud van doos
■	Printer
●	Voet en bakmodule
☾	Doos met verbruiksartikelen, zoals... ★ Onderhoudsset (bewaars deze op een veilige plaats)
▲	Lege doos (wordt gebruikt bij het bevestigen van de voet aan de printer)



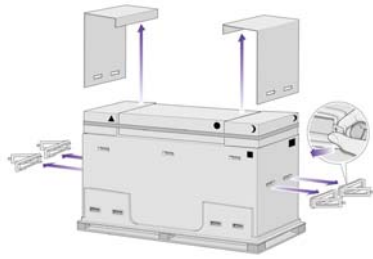
De printer uitpakken

Voordat u begint met uitpakken, moet u kijken waar u de complete printer gaat plaatsen. Zorg dat er vrije ruimte is aan de voor- en achterkant van de printer. Zie de volgende illustratie voor de aanbevolen afstanden.

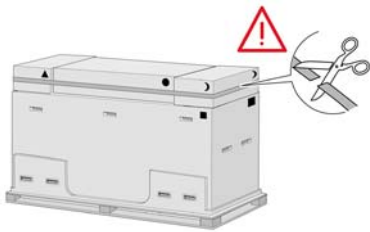


Wanneer u een geschikte locatie hebt gevonden, kunt u de printer uitpakken.

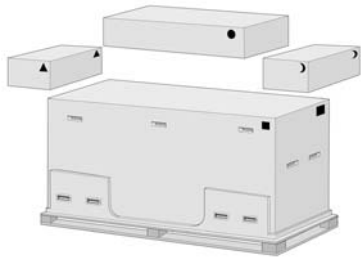
1. Verwijder de twee zijpanelen. Verwijder vervolgens de bovenste kunststof handgrepen aan beide zijkanten van de doos (twee aan elke kant, vier in totaal).



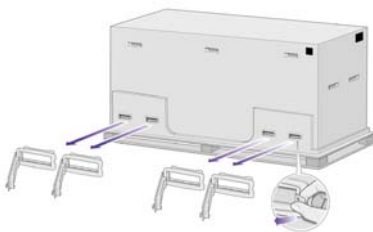
2. Knip de band om de dozen los maar ga hierbij voorzichtig te werk, omdat de dozen kunnen vallen zodra u de band hebt losgeknipt.



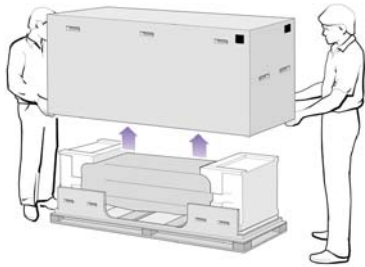
3. Verwijder de dozen aan de bovenkant van de hoofdprinterdoos.



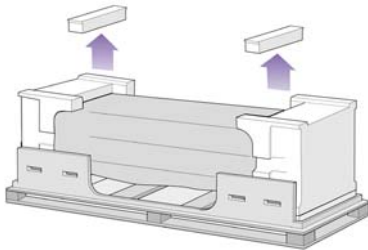
4. Verwijder de acht kunststof handgrepen aan beide zijkanten van de doos.



5. Verwijder de hoofdprinterdoos.



6. Verwijder de twee verpakingsstukken.

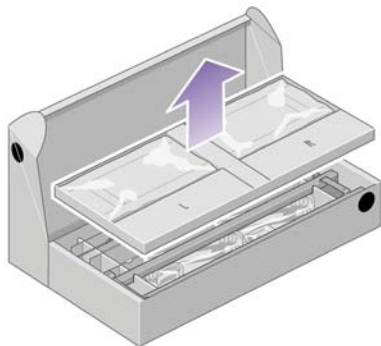


De voet in elkaar zetten

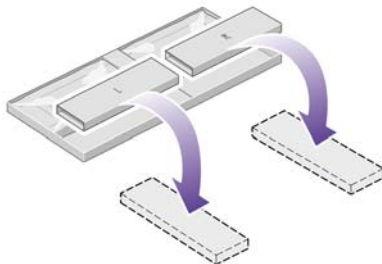


WAARSCHUWING Bij het uitpakken van de voet zult u merken dat twee wieltjes van de voet zijn voorzien van **antislip** materiaal. Verwijder dit materiaal **nu nog niet**.

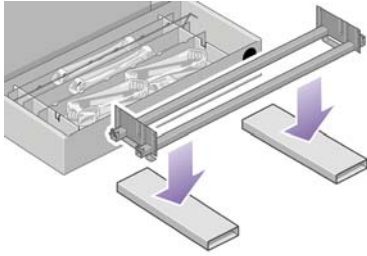
1. Haal de eerste module uit de doos met de voet en de bak.



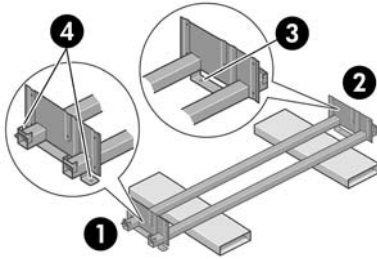
2. Haal uit de eerste module de twee dozen met een L en een R. Leg ze op de vloer zoals in de illustratie wordt aangegeven.



3. Leg de dwarsbeugel op de L- en R-dozen.



4. Nu moet u de linker- en rechterkant van de dwarsbeugel identificeren.

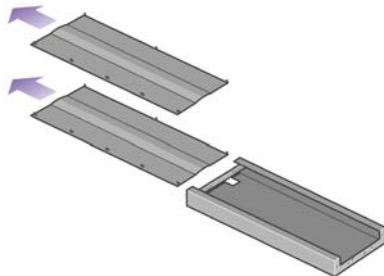


(1) links (2) rechts (3) één opening (4) twee openingen

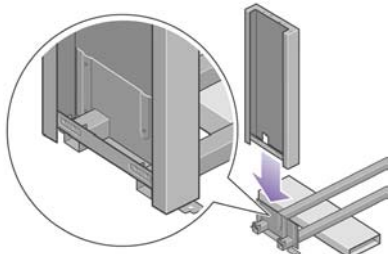
5. Pak nu het zakje met schroeven en de schroevendraaier die bij de printer zijn geleverd. De schroevendraaier is enigszins magnetisch.



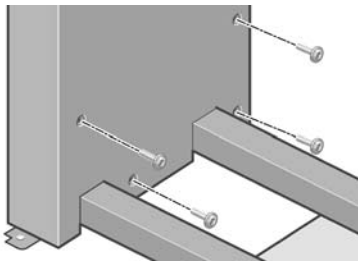
6. Verwijder de twee afdekplaten van de linkersteun.



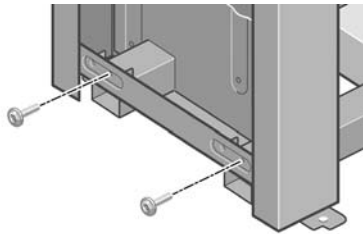
7. Plaats de linkersteun op het linkeruiteinde van de dwarsbeugel. De linkersteun past alleen op het linkeruiteinde van de dwarsbeugel.



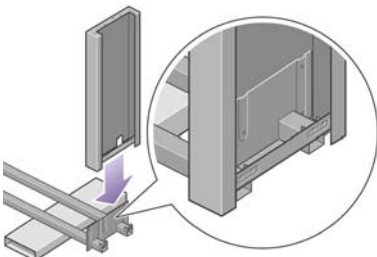
8. Bevestig de linkersteun op de dwarsbeugel met behulp van vier schroeven aan de binnenkant van de steun.



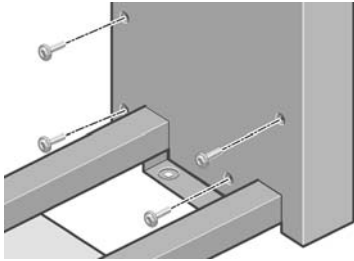
9. Bevestig de linkersteun op de dwarsbeugel met behulp van twee schroeven aan de buitenkant van de steun.



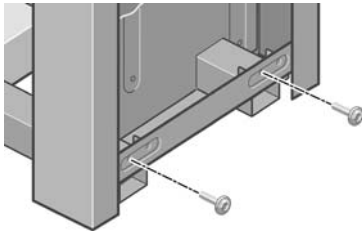
10. Plaats de rechtersteun op het rechteruiteinde van de dwarsbeugel. De rechtersteun past alleen op het rechteruiteinde van de dwarsbeugel.



11. Bevestig de rechtersteun op de dwarsbeugel met behulp van vier schroeven aan de binnenkant van de steun.



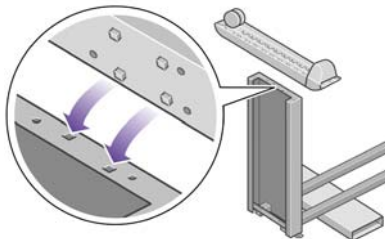
12. Bevestig de rechtersteun op de dwarsbeugel met behulp van twee schroeven aan de buitenkant van de steun.



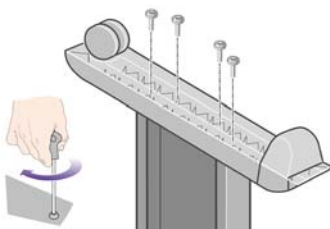
13. Plaats een rolsteun op de linkersteun. Er zijn pinnen om u te helpen bij het juist positioneren van de rolsteun.



Opmerking Verwijder het antislipmateriaal niet van het wieltje.



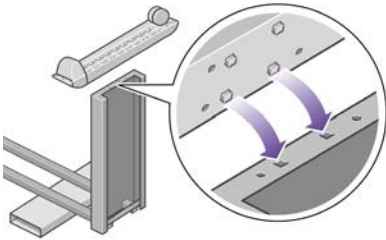
14. Zet de linkerrolsteun vast met vier schroeven.



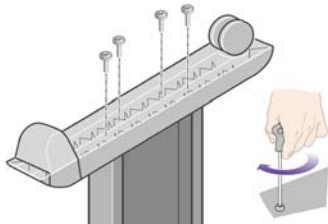
15. Plaats een rolsteun op de rechtersteun. Er zijn pinnen om u te helpen bij het juist positioneren van de rolsteun.



Opmerking Verwijder het antislipmateriaal niet van het wieltje.

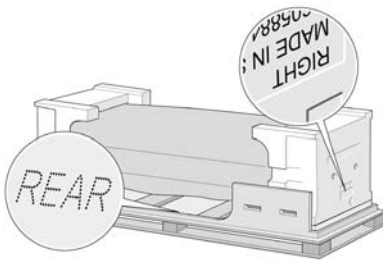


16. Zet de rechterrolsteun vast met vier schroeven.



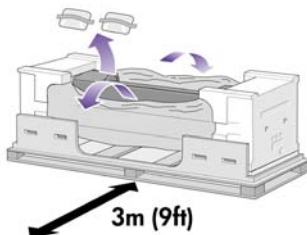
De voet bevestigen

1. U moet nu de linker- en rechterkant van de printer identificeren. Deze informatie staat op de piepschuimverpakking. Identificeer ook de achterkant van de printer.

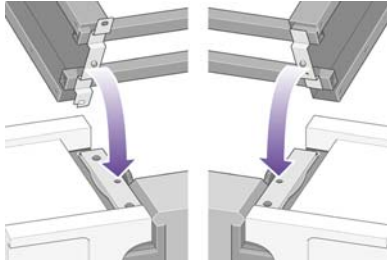


2. Trek de beschermhoes open vanaf de voet van de printer. Zorg voor een vrije ruimte van drie meter aan de achterkant van de printer.

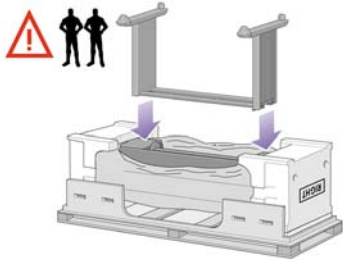
Verwijder de twee vochtabsorberende zakjes van de printer.



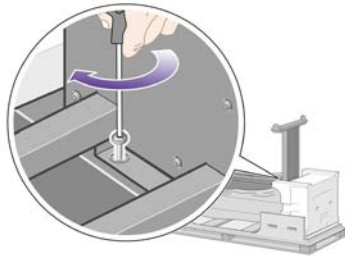
3. In deze stap plaatst u de pinnen van de voet in de openingen in het midden van de printerbeugels.



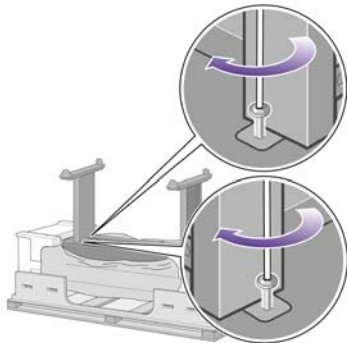
Plaats de voet op de printer met het antislipmateriaal naar de achterkant van de printer gericht.



4. Gebruik één schroef om de rechterkant van de voet op de printer te bevestigen. Draai de schroef goed aan.

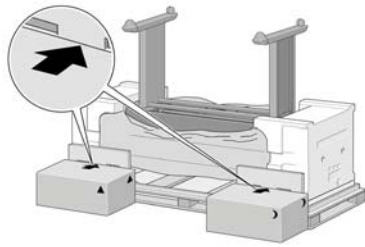


5. Gebruik twee schroeven om de linkerkant van de voet op de printer te bevestigen. Draai de schroeven goed aan.

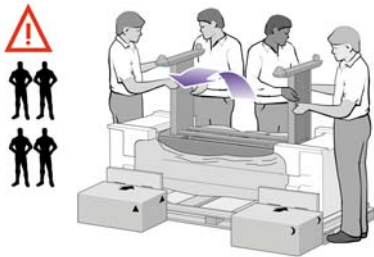


6. Leg de dozen met reserveonderdelen en verbruiksartikelen tegen de achterkant van de printerdoos. De pijlen op de dozen moeten naar de printerdoos wijzen.

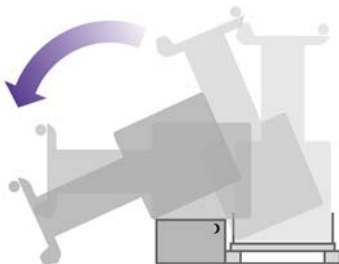
Controleer of het antislipmateriaal zich nog op de twee achterste wieltjes bevindt.



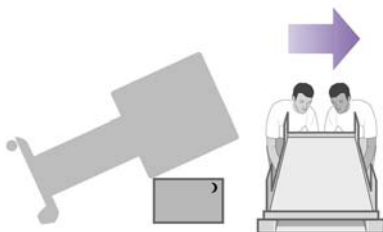
7. Draai de printer met vier personen op de dozen met reserveonderdelen en verbruiksartikelen.



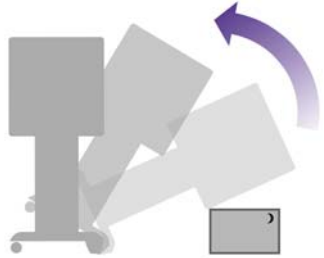
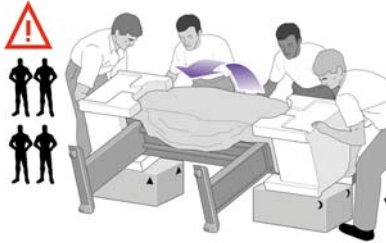
Draai de printer tot de achterkant op de dozen met reserveonderdelen en verbruiksartikelen rust, en de wieltjes met het antislipmateriaal de vloer raken.



8. Verwijder de pallet voordat u de printer rechtop probeert te kantelen.

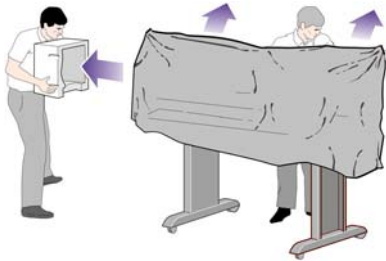


9. Laat vier personen de handgrepen aan de achterkant van de printer beetpakken en kantel de printer voorzichtig rechtop. Het antislipmateriaal voorkomt dat de printer naar voren schuift.

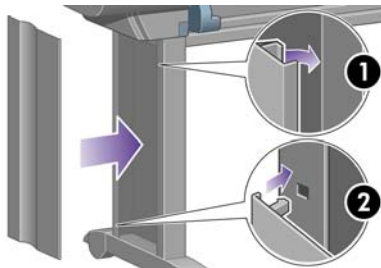


Verpakkingsmateriaal verwijderen

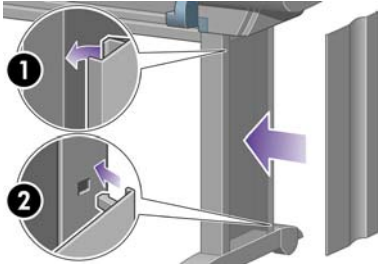
1. Verwijder de twee piepschuimverpakkingen en de beschermhoes van de printer.



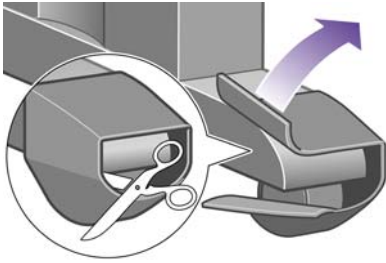
2. Plaats de afdekplaat op de voorkant van de linkersteun (1) en klik de achterrand (2) vast.



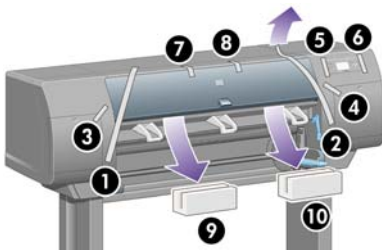
3. Plaats de afdekplaat op de voorkant van de rechtersteun (1) en klik de achterrand (2) vast.



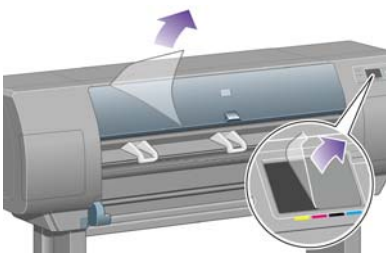
4. Verwijder het antislipmateriaal van de twee achterwieltjes op de voet.



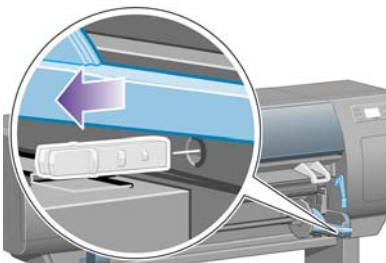
5. Verwijder de verpakkingstape 1 tot en met 8. Open het printervenster en verwijder de twee vensterblokjes 9 en 10.



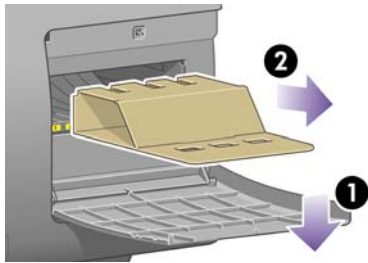
6. Verwijder de beschermfilm van het printervenster en het voorpaneelscherm.



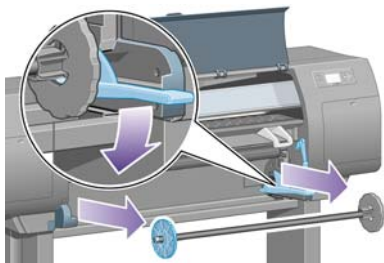
7. Verwijder de asvergrendeling.



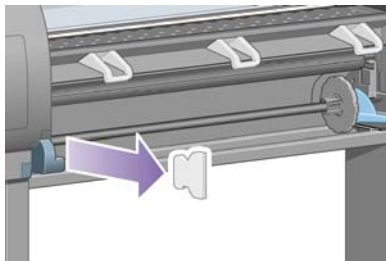
8. Open de deur van de printkopreiniger en verwijder het verpakkingsmateriaal van de wagen. Sluit de deur van de reiniger.



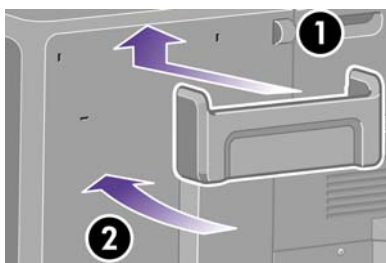
9. Druk de ashendel omlaag om het rechteruiteinde van de as los te maken. Verwijder eerst dat uiteinde van de as en vervolgens het linkeruiteinde. Plaats uw vingers niet in de assteunen tijdens het verwijderen.



10. Verwijder het piepschuimstuk van de asvergrendeling en zet de as terug.

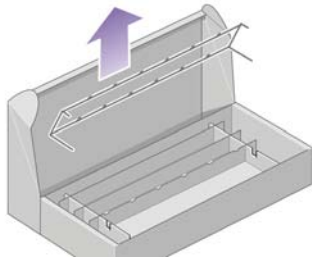


11. Installeer de houder voor de referentiehandleiding. Houd de houder bovenaan in een hoek (1), breng de twee haken in de openingen en klik het onderste gedeelte (2) vast op de achterkant van de printer.

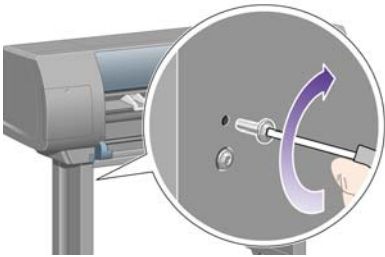


De bak in elkaar zetten

1. Zoek de onderdelen van de bak bij elkaar.



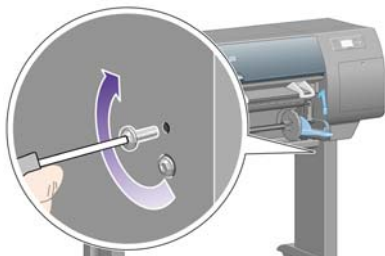
2. Plaats één schroef in de binnenkant van de linkersteun van de voet.



3. Draai de schroef nog niet aan.



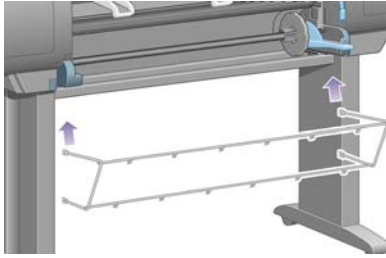
4. Plaats één schroef in de binnenkant van de rechtersteun van de voet.



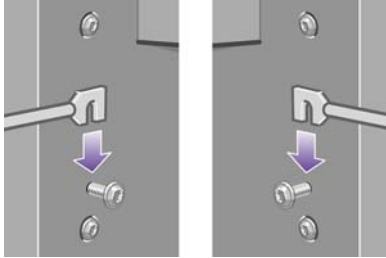
5. Draai de schroef nog niet aan.



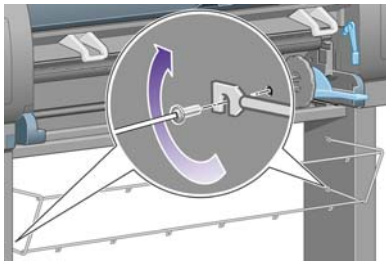
6. Til het ondersteunende frame van de bak naar de juiste plaats aan de voorkant van de printer.



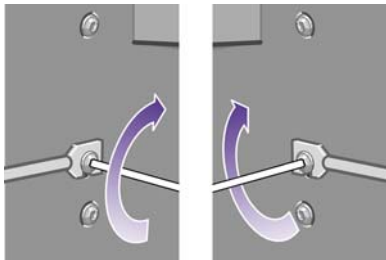
7. Plaats de bovenarmen van de bak op de twee schroeven die u in de vorige stap hebt aangebracht.



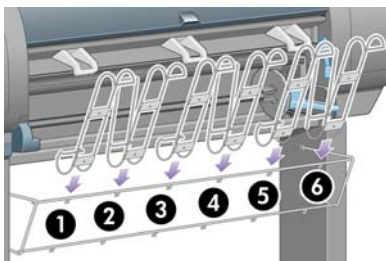
8. Gebruik één schroef per steun om de onderarmen van de bak op de voet te bevestigen.



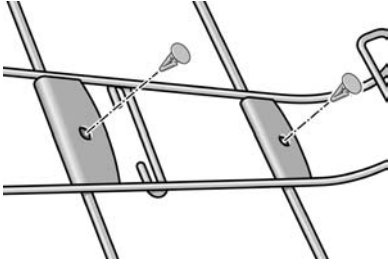
9. Draai nu de bovenste twee schroeven aan.



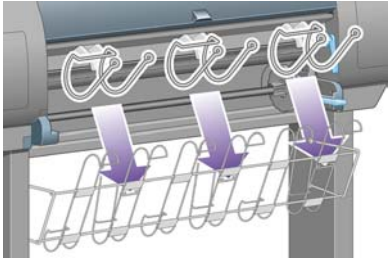
10. Klik de zes lussen op het frame van de bak. Plaats hierbij de lussen met uitbreiding achteraan in stand 2, 4 en 6.



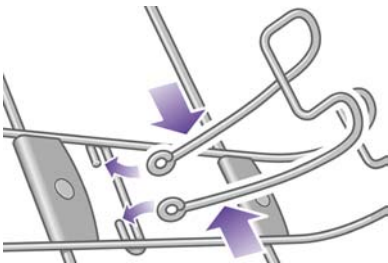
11. Gebruik twee klemmen per lus om de zes lussen vast te zetten op het frame.



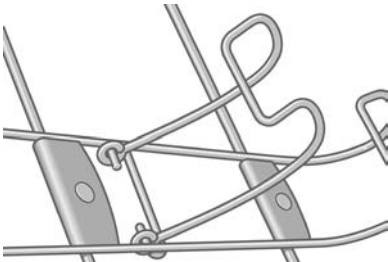
12. Bevestig de drie verplaatsbare stoppers op de drie lussen, zoals is aangegeven in de figuur.



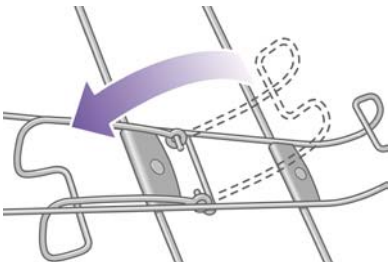
13. Druk de verplaatsbare stopper voorzichtig in en bevestig deze op de lus.



14. Wanneer de verplaatsbare stopper vastzit op de lus, laat u de stopper los.

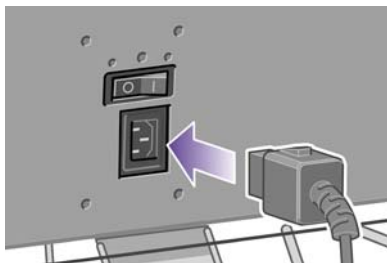


15. Zet de drie verplaatsbare stoppers in de ingeklapte stand. Deze stoppers worden alleen gebruikt wanneer u afdrukt op vellen met een lengte van minder dan 900 mm (maximaal A1-formaat).

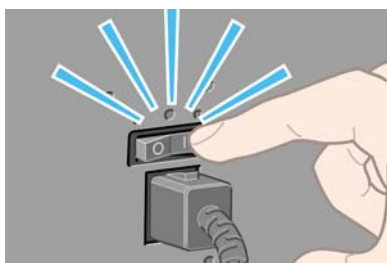


De printer de eerste keer aanzetten

1. Sluit het netsnoer op de achterkant van de printer aan en steek het andere uiteinde in een stopcontact.



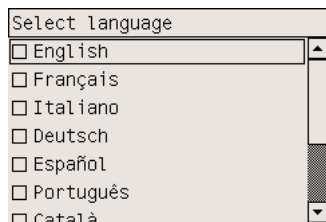
2. Zet de aan/uit-schakelaar aan de achterkant van de printer in de stand Aan.



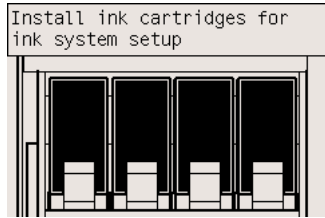
3. Als het aan/uit-lampje op het voorpaneel niet gaat branden, drukt u op de aan/uit-toets om de printer aan te zetten.



4. Wacht tot dit voorpaneelbericht verschijnt. Markeer uw taal op het voorpaneel met behulp van de toetsen Omhoog en Omlaag. Druk op de toets Selecteren.

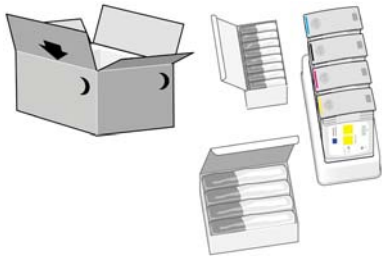


5. Het voorpaneel geeft nu aan hoe u de inktpatronen installeert.



Inktpatronen installeren

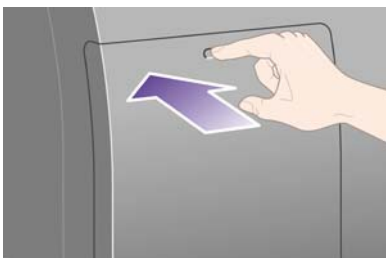
1. Haal de printkoppen, printkopreiners en inktpatronen uit de doos met verbruiksartikelen.



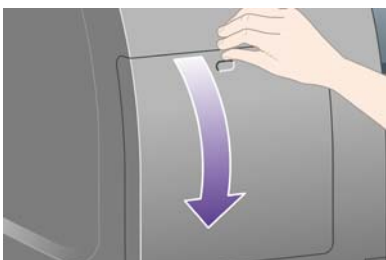
2. Zoek de inktpatroondeur aan de linkerkant van de printer.



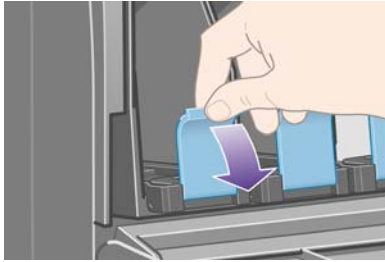
3. Druk op de deur tot u een klik hoort.



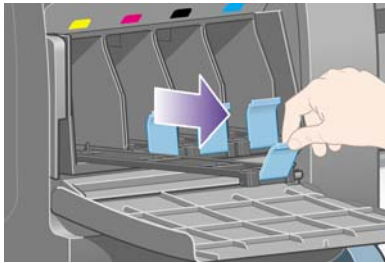
4. Open de inktpatroondeur.



5. Trek de blauwe hendel omlaag om de inktpatroonlade te ontgrendelen.



6. Schuif de inktpatroonlade naar buiten.



7. Plaats de inktpatroon op de lade.



Opmerking Merktekens op de lade geven de juiste locatie aan.



8. Zet de inktpatroon aan de achterkant van de lade, zoals is aangegeven in de figuur.

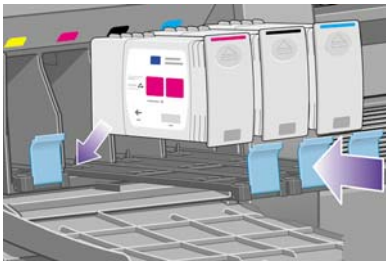


9. Duw de inktpatroonlade weer in de printer tot deze vastklikt.



Als u problemen ondervindt, gaat u naar [Ik kan geen inktpatroon plaatsen.](#)

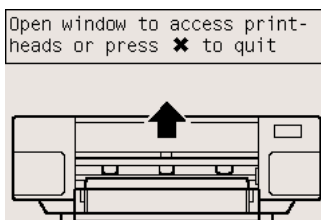
10. Installeer de overige drie inktpatronen op dezelfde manier.



11. Sluit de inktpatroondeur (druk op de deur tot deze vastklikt).

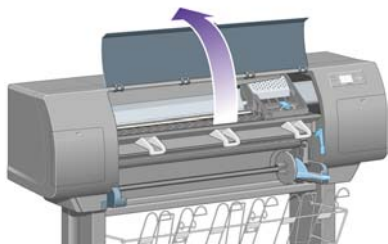


12. Wacht ongeveer een minuut tot dit voorpaneelbericht verschijnt.

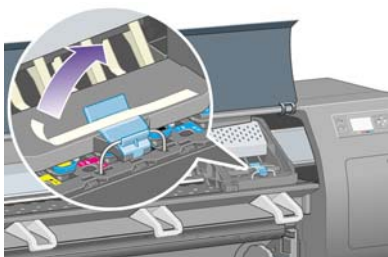


De installatiekoppen verwijderen

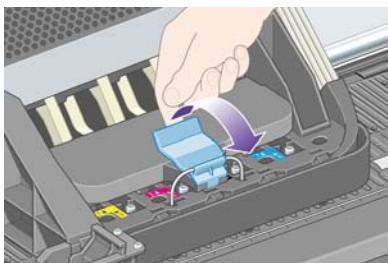
1. Open het printervenster.



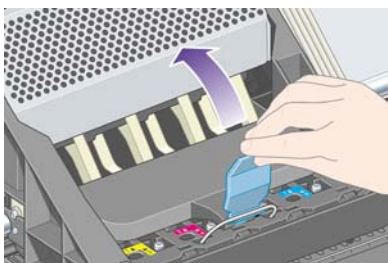
2. Verwijder de verpakkingstape waarmee de vergrendeling van de printkopwagen is vastgezet.



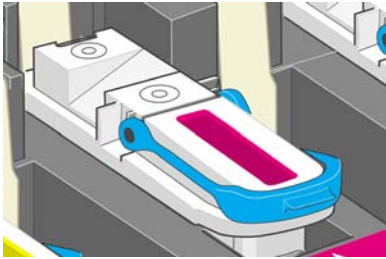
3. Trek de vergrendeling aan de bovenkant van de wagen omhoog en laat weer los.



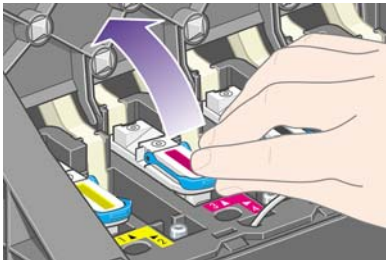
4. Til de afdekplaat omhoog. Hierdoor krijgt u toegang tot de installatiekoppen.



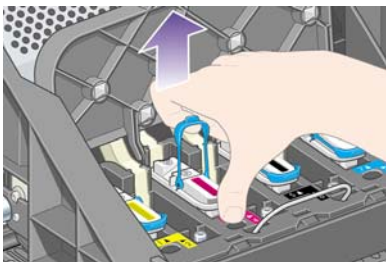
5. Voordat u de installatiekoppen verwijderd, kijkt u via het venster aan de bovenkant van elke kop of de kop inkt bevat. Als dat niet het geval is, neemt u contact op met de klantenondersteuning.



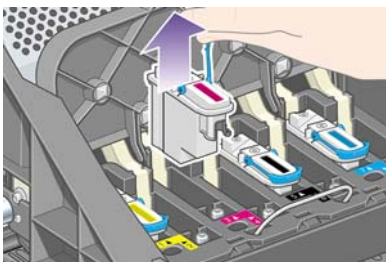
6. Zet de blauwe hendel omhoog om een installatiekop te verwijderen.



7. Gebruik de blauwe hendel om de installatiekop voorzichtig uit de wagen te halen.

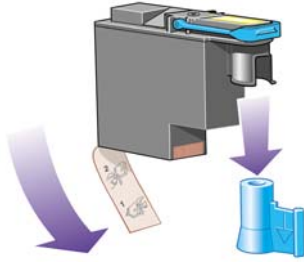


8. Til de installatiekop omhoog tot deze loskomt uit de wagen. Verwijder vervolgens de overige installatiekoppen.

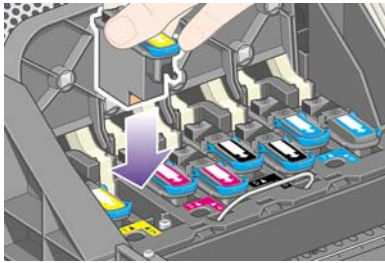


De printkoppen installeren

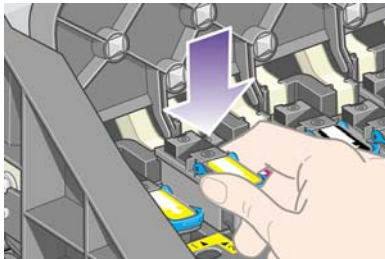
1. Verwijder de blauwe beschermkap en de transparante beschermtape van de printkop.



2. Laat alle printkoppen verticaal in de juiste positie zakken.

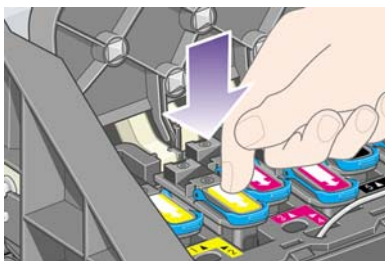


3. Installeer de printkoppen traag en voorzichtig.



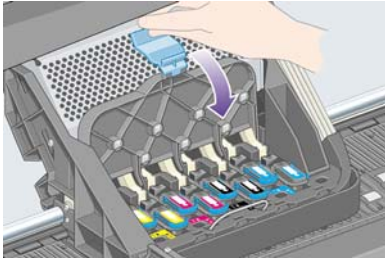
Als u problemen ondervindt, gaat u naar [Ik kan geen printkop plaatsen](#).

4. Controleer of de printkoppen goed vastzitten. Wanneer alle printkoppen zijn geïnstalleerd, verschijnt het bericht **Close printhead cover and window** (Sluit afdekplaat en venster van printkoppen) op het voorpaneel.

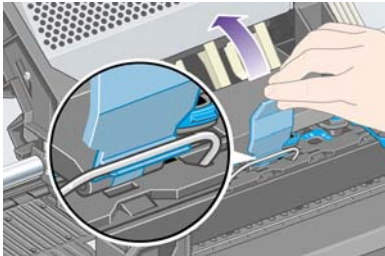


5. Als **Reseat** (Installeer opnieuw) op het voorpaneel verschijnt, gaat u naar [De voorpaneelmelding Reseat \(Installeer opnieuw\)](#) of [Replace \(Vervang\)](#) voor de printkoppen verdwijnt niet.

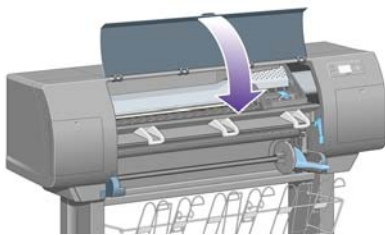
6. Sluit de afdekplaat van de wagen.



7. Controleer of de vergrendeling goed vastklikt.



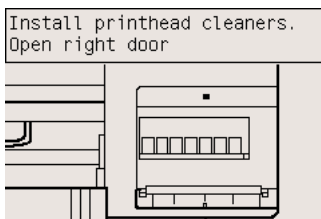
8. Sluit het printervenster.



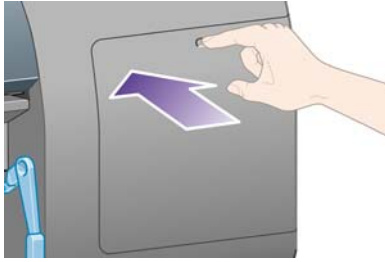
9. Wacht ongeveer een minuut tot de printer de printkoppen heeft gecontroleerd.

De printkopreinigers installeren

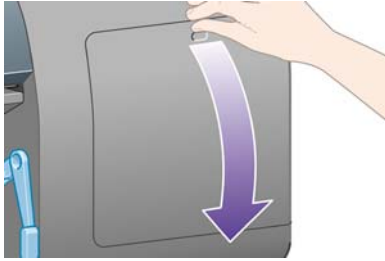
1. Wacht tot dit voorpaneelbericht verschijnt.



2. Druk op de deur van de printkopreinigers aan de rechterkant van de printer.



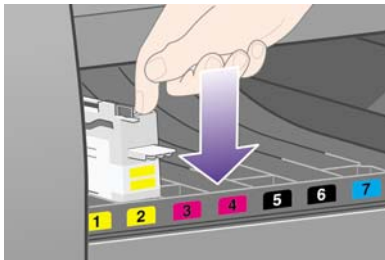
3. Open de deur van de printkopreinigers.



4. Plaats de printkopreiniger in de juiste sleuf (afhankelijk van de kleur).

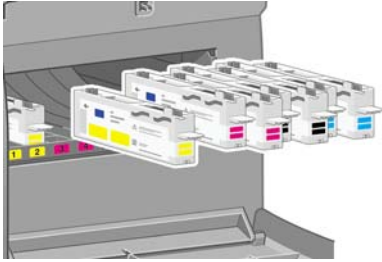


5. Duw de printkopreiniger naar binnen en omlaag tot deze vastklikt.



Als u problemen ondervindt, gaat u naar [Ik kan geen printkopreiniger plaatsen.](#)

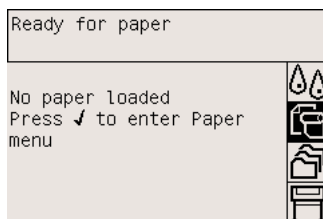
6. Plaats de overige zeven printkopreinigers in de juiste sleuven.



7. Sluit de deur van de printkopreinigers.

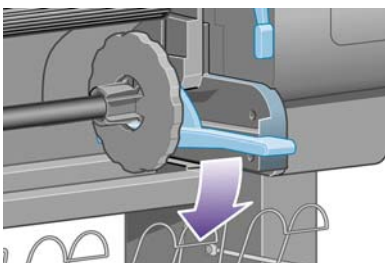


8. Wacht tot dit voorpaneelbericht verschijnt en druk vervolgens op de toets Selecteren.

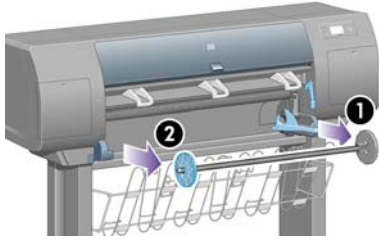


Een rol papier op de as plaatsen

1. Zet de ashendel omlaag.



2. Haal het rechteruiteinde van de as (1) uit de printer en trek de as naar rechts om het andere uiteinde (2) te kunnen verwijderen. Plaats uw vingers niet in de assteunen tijdens het verwijderen.



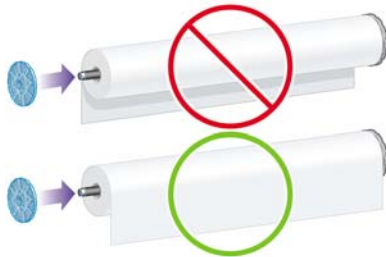
3. Verwijder de blauwe papierstop (1) aan het linkeruiteinde van de as. Houd de as horizontaal.



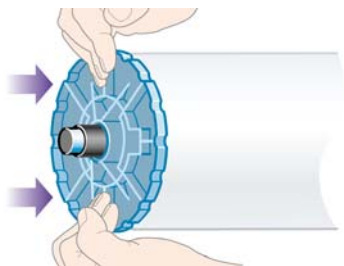
4. Schuif de papierrol die bij de printer is geleverd, op de as. Zorg dat u het papier exact zoals in de figuur houdt.



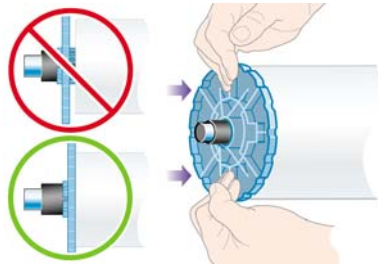
Opmerking Ook op de as wordt de juiste richting aangegeven.



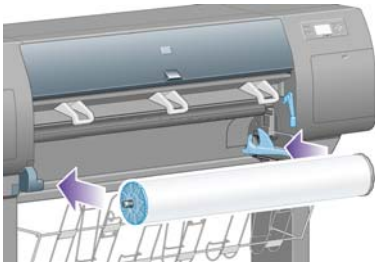
5. Druk de blauwe papierstop zo ver mogelijk op de as (gebruik echter niet te veel kracht).



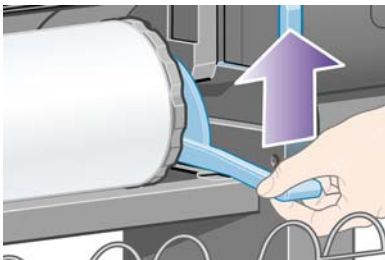
6. Controleer of de stop goed is geplaatst.



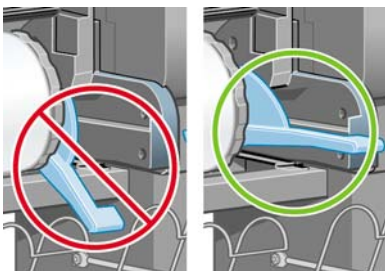
7. Schuif de as met de blauwe papierstop aan de linkerkant in de printer. De ashendel komt automatisch omlaag wanneer u de as plaatst.



8. Als u weerstand voelt, zet u de ashendel omhoog om de as goed te plaatsen.

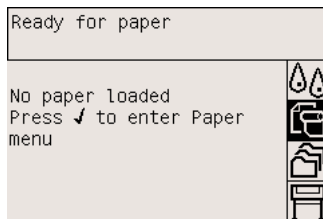


9. Als de as goed is geplaatst, staat de ashendel horizontaal.

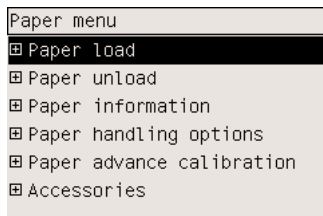


Papier in de printer laden

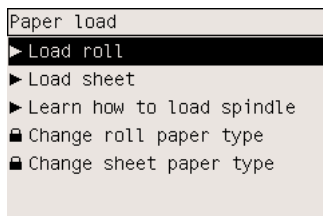
1. Markeer op het voorpaneel het pictogram  en druk op de toets Selecteren.



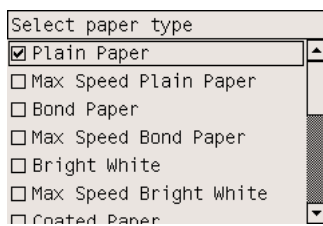
2. Markeer **Paper load** (Papier laden) en druk op de toets Selecteren.



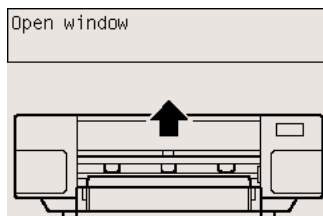
3. Markeer **Load roll** (Rol laden) en druk op de toets Selecteren.



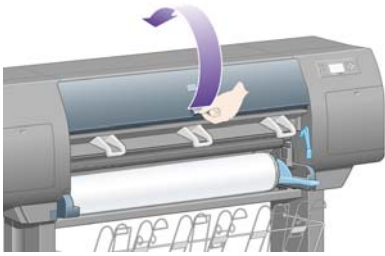
4. Markeer het type papier dat u hebt geladen en druk op de toets Selecteren.



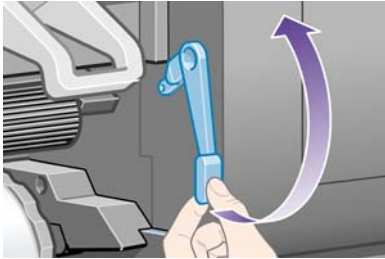
5. Wacht tot het bericht 'Open window' (Open venster) verschijnt.



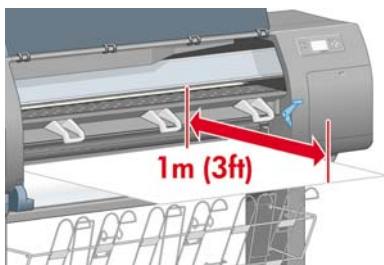
6. Open het printervenster.



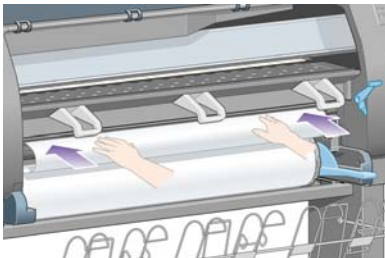
7. Zet de papierladingshendel omhoog.



8. Trek ongeveer één meter (3 ft) van de rol.

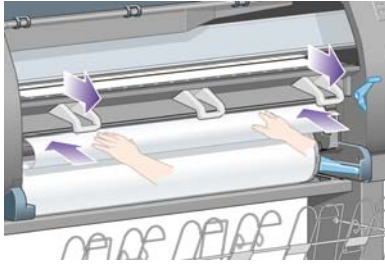


9. Plaats de rand van de papierrol boven de zwarte rol.



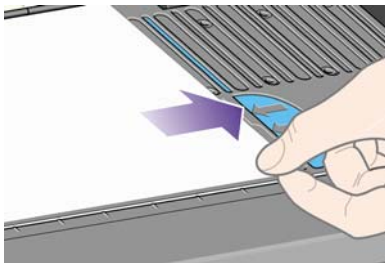
! **WAARSCHUWING** Zorg dat u bij het laden van papier de rubberen wieltjes van de plaat niet aanraakt, omdat deze wieltjes kunnen gaan draaien en huid, haar of kleding hierin kunnen komen vast te zitten.

10. Wacht tot het papier uit de printer wordt gevoerd, zoals hieronder is afgebeeld.



Opmerking Als u bij het laden van papier onverwachte problemen ondervindt, gaat u naar [Het lukt niet om het papier te laden \[4000\]](#).

11. Zorg dat het papier is uitgelijnd met de blauwe lijn en de halve cirkel op de plaat.

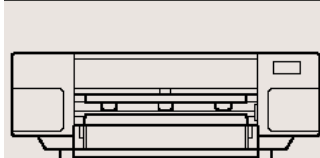


12. Zet de papierladingshendel omlaag.

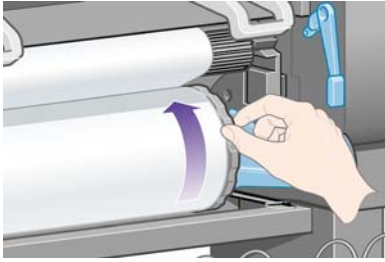


13. Normaal gesproken verschijnt het volgende voorpaneelbericht.

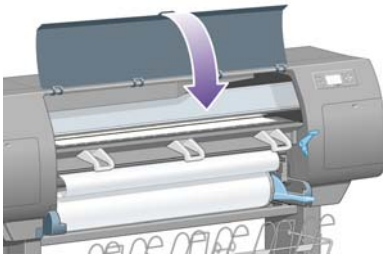
Wind excess paper onto roll.
Close window to continue



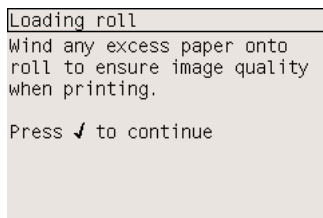
14. Gebruik de stops om het overtollige papier voorzichtig terug te draaien op de as.



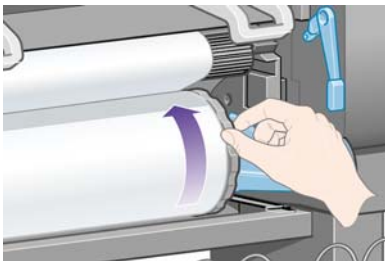
15. Sluit het printervenster.



16. De printer stelt het papier af door naar voren en naar achteren te rollen. Vervolgens verschijnt het volgende voorpaneelbericht.



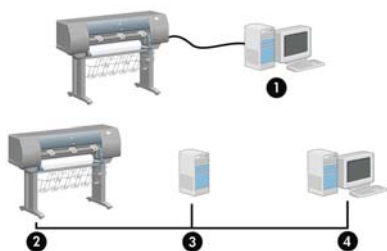
17. Gebruik de stops om het overtollige papier voorzichtig terug te draaien op de as.



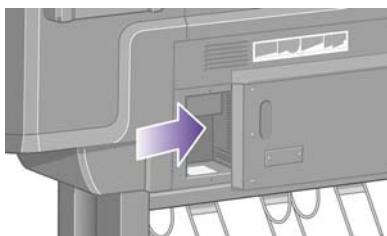
18. De printer voert automatisch uitlijning van de printkoppen en kleurkalibratie uit voor het papertype dat u hebt geladen. Tijdens dit proces trekt de printer maximaal 3 m (10 ft) naar binnen voordat er wordt afgedrukt. Probeer dit niet te onderbreken. Dit proces is nodig voor een correcte uitlijning van de printkoppen. Het complete uitlijnings- en kalibratieproces duurt ongeveer twintig minuten. Tijdens dit proces kunt u beginnen met het aansluiten van de printer. Zie [De printer aansluiten](#).

De printer aansluiten

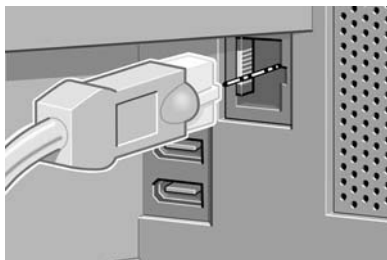
1. Uw printer kan direct op een computer of via een netwerk op een of meer computers worden aangesloten.



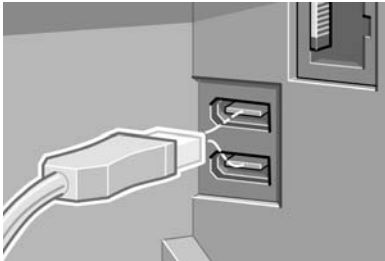
- (1) Pc, Macintosh of werkstation
 - (2) Printer
 - (3) Server
 - (4) Pc, Macintosh of werkstation
2. Zoek de computer- of netwerkaansluiting aan de achterkant van de printer of installeer een optioneel accessoire.



3. De printer is voorzien van een Fast-Ethernet-aansluiting voor een netwerkverbinding.



4. Voor directe verbinding met computers zijn twee FireWire-aansluitingen aangebracht. Een van deze aansluitingen kan ook worden gebruikt om de HP Designjet 4500-scanner aan te sluiten.

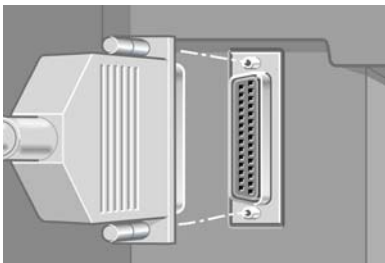


Opmerking Er wordt geen FireWire-kabel bij de printer geleverd. U kunt een willekeurige kabel gebruiken die wordt aanbevolen door de 1394 Trade Association.

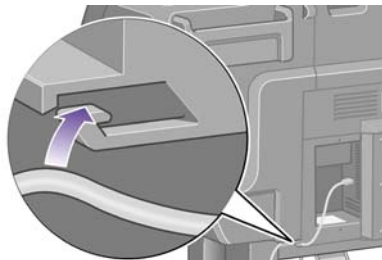
5. Voor aansluiting van een optioneel accessoire beschikt de printer over een grotere connector.



VOORZICHTIG Deze connector mag niet voor andere toepassingen worden gebruikt.




6. Haal de netwerkkabel door de haak aan de achterkant van de printer.

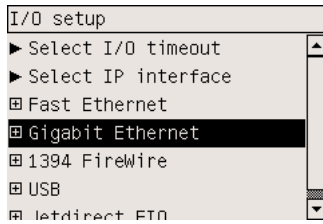


Accessoires installeren

Tijdens de levensduur van de printer kunt u verschillende optionele accessoires aanschaffen en installeren. De fysieke installatie van elk accessoire wordt grafisch weergegeven op de poster bij het accessoire (behalve bij de Jetdirect-printserver; zie verderop). Hieronder staan een aantal extra stappen die u moet uitvoeren nadat u de fysieke installatie hebt voltooid.

Gigabit-Ethernet-aansluiting

Als u wilt controleren of de Gigabit-Ethernet-aansluiting correct wordt gebruikt, selecteert u het pictogram  op het voorpaneel en selecteert u **I/O setup** (I/O-configuratie) > **Gigabit Ethernet** > **View information** (Informatie weergeven).

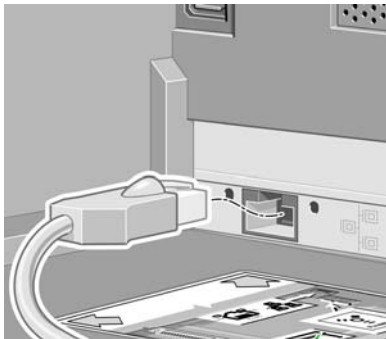


Het voorpaneel geeft de status van de aansluiting aan met het bericht **Installed** (Geïnstalleerd) of **Not installed** (Niet geïnstalleerd).


Voer de juiste instructies uit om de printer op het netwerk aan te sluiten:

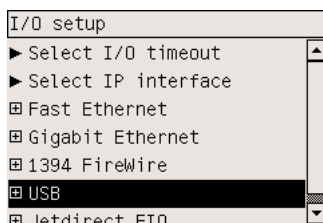
- [Aansluiten op een netwerk \(Windows\)](#)
- [Aansluiten op een netwerk \(Mac OS X\)](#)
- [Aansluiten op een netwerk \(Mac OS 9\) \[4000\]](#)

U kunt de netwerkkabel aansluiten zoals hieronder wordt aangegeven.



USB 2.0-aansluiting

Als u wilt controleren of de USB 2.0-aansluiting correct wordt gebruikt, selecteert u het pictogram  op het voorpaneel en selecteert u **I/O setup** (I/O-configuratie) > **USB** > **View information** (Informatie weergeven).

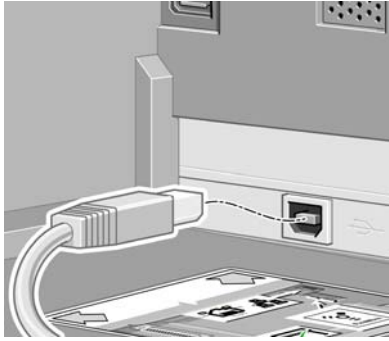


Het voorpaneel geeft de status van de aansluiting aan met het bericht **Installed** (Geïnstalleerd) of **Not installed** (Niet geïnstalleerd).

Voer de juiste instructies uit om de printer op uw computer aan te sluiten:

- [Direct aansluiten op een computer \(Windows\)](#)
- [Direct aansluiten op een computer \(Mac OS X\)](#)
- [Direct aansluiten op een computer \(Mac OS 9\) \[4000\]](#)

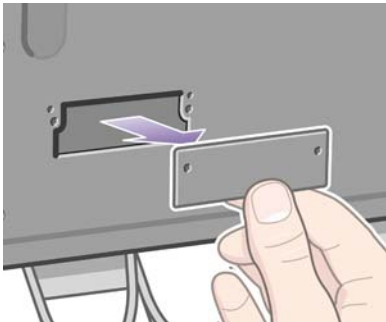
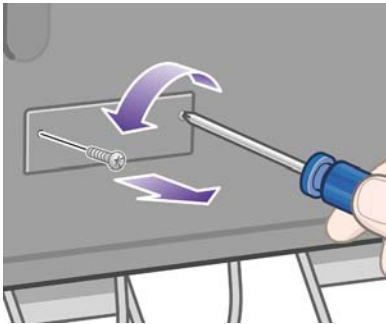
U kunt de USB-kabel aansluiten zoals hieronder wordt aangegeven.



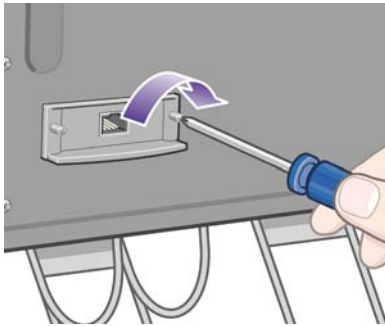
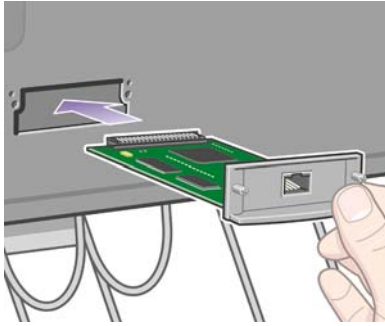
Jetdirect-printserver

Zo installeert u de Jetdirect-kaart:

1. Verwijder de kleine afdekplaat aan de achterkant van de printer door de twee schroeven bij de linkerkant los te draaien.

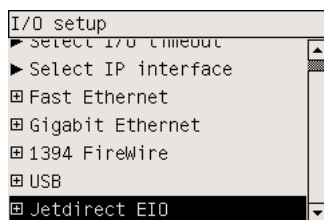


2. Plaats de Jetdirect-kaart en zet deze vast met de schroeven die bij de kaart worden geleverd.



3. Bewaar de afdeklap en de schroeven voor het geval u de Jetdirect-kaart later weer wilt verwijderen.

Als u wilt controleren of de kaart correct is geïnstalleerd, selecteert u het pictogram  op het voorpaneel en selecteert u **I/O setup** (I/O-configuratie) > **Jetdirect EIO** > **View information** (Informatie weergeven).

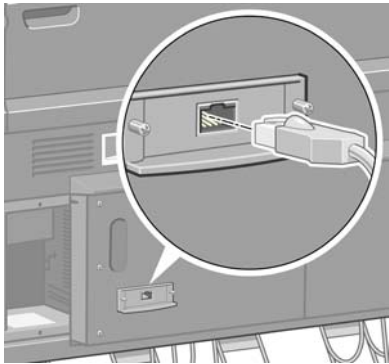


Het voorpaneel geeft de status van de printserver aan met het bericht **Installed** (Geïnstalleerd) of **Not installed** (Niet geïnstalleerd).


Voer de juiste instructies uit om de printer op het netwerk aan te sluiten:

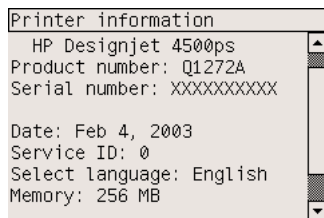
- [Aansluiten op een netwerk \(Windows\)](#)
- [Aansluiten op een netwerk \(Mac OS X\)](#)
- [Aansluiten op een netwerk \(Mac OS 9\) \[4000\]](#)

U kunt de netwerkkabel aansluiten zoals hieronder wordt aangegeven.



Geheugenuitbreidingskaart

Als u wilt controleren of de geheugenuitbreidingskaart van 256 MB correct is geïnstalleerd, selecteert u het pictogram  op het voorpaneel en selecteert u **View printer information** (Printerinformatie weergeven). Op het voorpaneel verschijnen verschillende gegevens over de printer, zoals het **geheugen**.



Als de geheugengrootte 512 MB wordt weergegeven, is de geheugenuitbreidingskaart correct geïnstalleerd.

3 Hoe... (onderwerpen over printermontage) [4500]



Opmerking Dit hoofdstuk is alleen van toepassing op de HP Designjet 4500-printerserie.

- [Aan de slag](#)
- [De printer uitpakken](#)
- [De voet in elkaar zetten](#)
- [De voet bevestigen](#)
- [De rolmodule bevestigen](#)
- [De printer opstellen](#)
- [De printer aansluiten en inschakelen](#)
- [De inktpatronen installeren](#)
- [De printkoppen installeren](#)
- [De printkopreinigers installeren](#)
- [Rol 1 laden](#)
- [Rol 2 laden](#)
- [De bak in elkaar zetten](#)

Aan de slag

In de volgende onderwerpen wordt besproken hoe u de nieuwe printer in elkaar zet (zie ook het document *Printer assembly* (Printermontage)).

Aangezien sommige onderdelen van de printer groot zijn, zijn mogelijk maximaal vier personen nodig om ze op te tillen. U hebt ook een vloeroppervlak van ten minste 3 x 5 m (10 x 16 ft) nodig. Het in elkaar zetten duurt ongeveer vier uur.



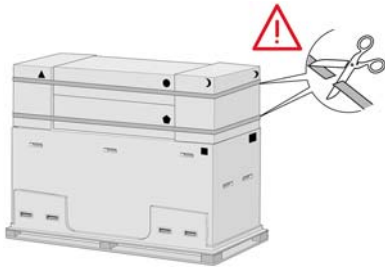
Opmerking Als u de HP Designjet 4500-scanner hebt aangeschaft, kunt u de benodigde tijd voor het in elkaar zetten verkorten door eerst de scanner in elkaar te zetten en vervolgens in te schakelen. De scanner moet één uur opwarmen.

Voordat u begint met uitpakken, moet u kijken waar u de complete printer gaat plaatsen. Zorg dat er vrije ruimte is aan de voor- en achterkant van de printer. Zie de volgende illustratie voor de aanbevolen afstanden.

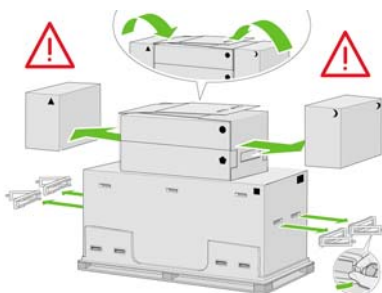


De printer uitpakken

1. Knip de band om de dozen los maar ga hierbij voorzichtig te werk, omdat de dozen kunnen vallen zodra u de band hebt losgeknipt.



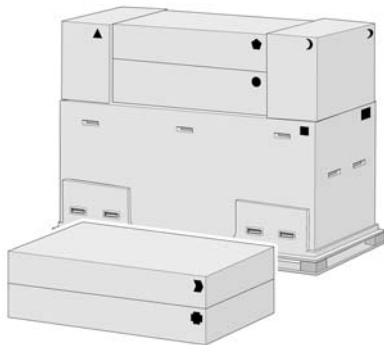
2. Verwijder de bovenste kunststof handgrepen aan weerszijden van de doos (twee aan elke kant, vier in totaal). Vouw de twee zijpanelen zoals afgebeeld voorzichtig naar boven op de bovenkant van de doos. Verwijder vervolgens de twee dozen.



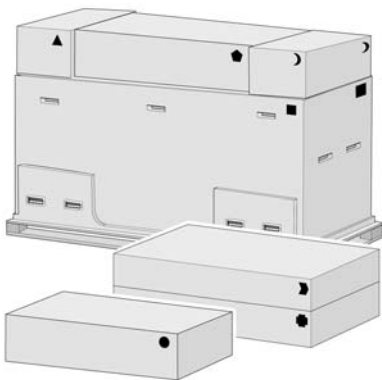
3. De symbolen op de dozen geven de inhoud aan. Raadpleeg de volgende tabel:

Symbool op doos	Inhoud van doos
■	Printer
●	Voet en bakmodule
☾	Doos met verbruiksartikelen, zoals... ★ Onderhoudsset (bewaars deze op een veilige plaats)
▲	Lege doos (wordt gebruikt bij het bevestigen van de voet aan de printer)
◆	Rolmodule
⊕	Scanner (alleen mfp)
➤	Scannervoet (alleen mfp)

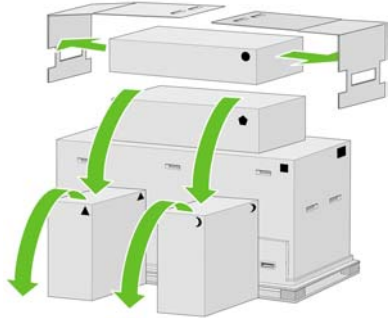
Wereldwijde verpakking



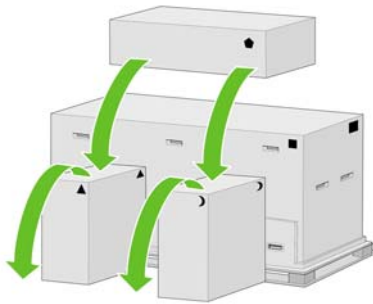
Verpakking binnen Europa:



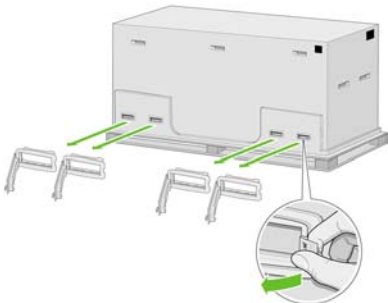
4. Verwijder de twee panelen. Plaats de dozen met verbruiksartikelen en reserveonderdelen aan de voorkant van de printer. Plaats de doos met de voet en de bak op de dozen met verbruiksartikelen en reserveonderdelen. Zet de doos vervolgens op de vloer.



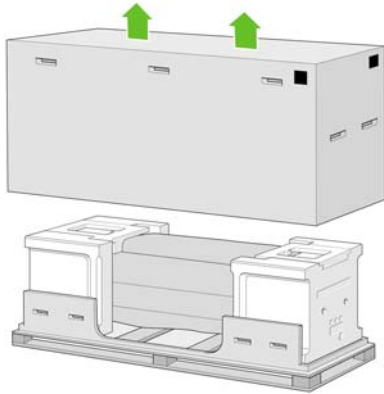
5. Plaats de doos met de rolmodule op de dozen met verbruiksartikelen en reserveonderdelen. Zet de doos met de rolmodule op de vloer. Verwijder vervolgens de dozen met verbruiksartikelen en reserveonderdelen.



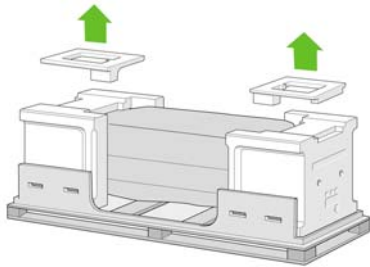
6. Verwijder de acht kunststof handgrepen aan beide zijken van de doos.



7. Verwijder de hoofdprinterdoos.

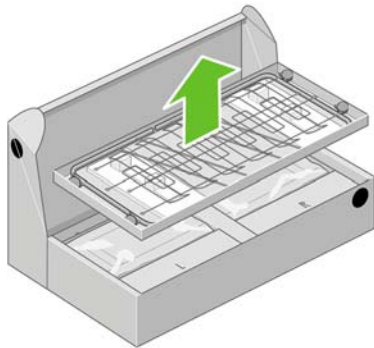


8. Verwijder de twee verpakingsstukken.

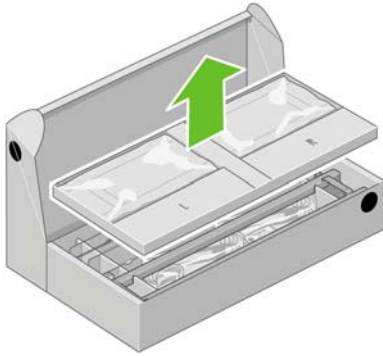


De voet in elkaar zetten

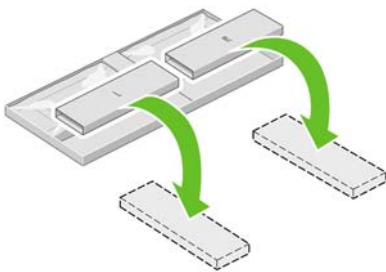
1. Haal de eerste module met de onderdelen voor de bak uit de doos.



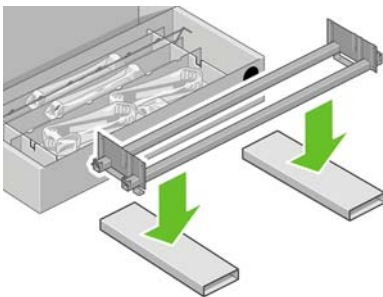
2. Haal de tweede module uit de doos met de voet en de bak. Deze module bevat de voetsteunen.



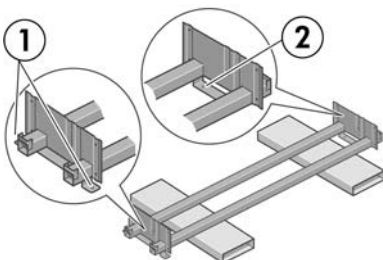
3. Haal uit de module de twee dozen met een L en een R. Leg ze op de vloer zoals in de illustratie wordt aangegeven.



4. Leg de dwarsbeugel op de L- en R-dozen.



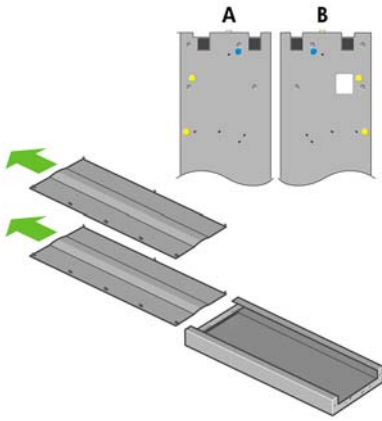
5. Nu moet u de linker- en rechterkant van de dwarsbeugel identificeren. De linkerkant (1) heeft twee openingen en de rechterkant (2) heeft één opening, zoals in de illustratie wordt getoond.



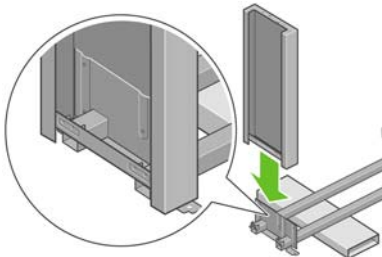
6. Pak het zakje met schroeven en de schroevendraaier die bij de printer zijn geleverd. De schroevendraaier is enigszins magnetisch.



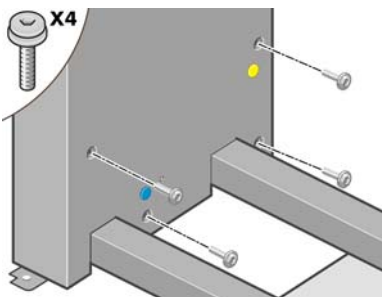
7. Identificeer de linkersteun (A), zoals in de illustratie wordt getoond. Verwijder de twee afdekplaten van de linkersteun.



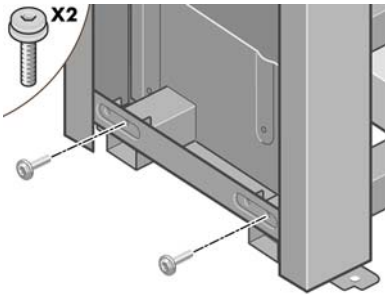
8. Plaats de linkersteun op het linkeruiteinde van de dwarsbeugel. De linkersteun past alleen op het linkeruiteinde van de dwarsbeugel.



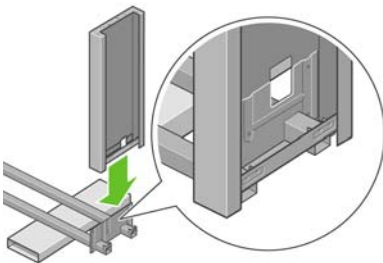
9. Bevestig de linkersteun op de dwarsbeugel met behulp van vier schroeven aan de binnenkant van de steun.



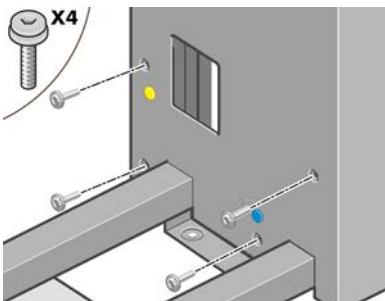
10. Bevestig de linkersteun op de dwarsbeugel met behulp van twee schroeven aan de buitenkant van de steun.



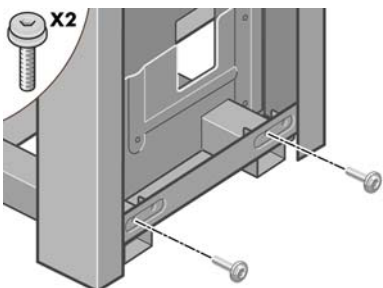
11. Plaats de rechtersteun op het rechteruiteinde van de dwarsbeugel. De rechtersteun past alleen op het rechteruiteinde van de dwarsbeugel.



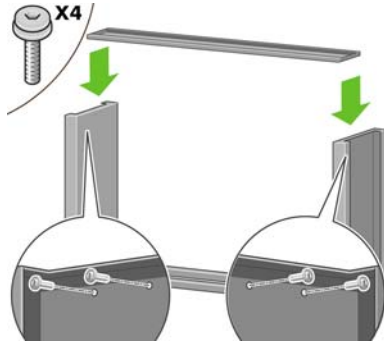
12. Bevestig de rechtersteun op de dwarsbeugel met behulp van vier schroeven aan de binnenkant van de steun.



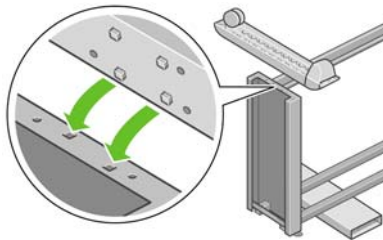
13. Bevestig de rechtersteun op de dwarsbeugel met behulp van twee schroeven aan de buitenkant van de steun.



14. Bevestig de dwarsbeugel van de voet met behulp van vier schroeven.

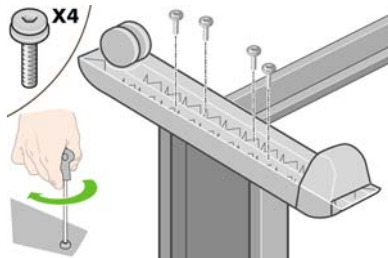


15. Plaats een rolsteun op de linkersteun. Er zijn pinnen om u te helpen bij het juist positioneren van de rolsteun.

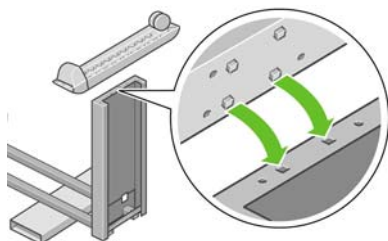


! **WAARSCHUWING** Verwijder het antislipmateriaal niet van het wieltje.

16. Zet de linkerrolsteun vast met vier schroeven.

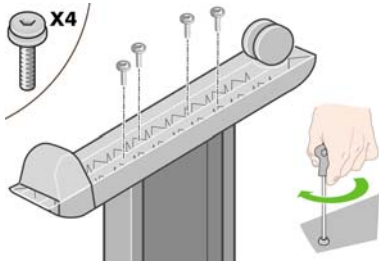


17. Plaats een rolsteun op de rechtersteun. Er zijn pinnen om u te helpen bij het juist positioneren van de rolsteun.

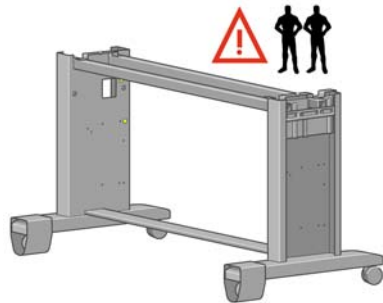


! **WAARSCHUWING** Verwijder het antislipmateriaal niet van het wieltje.

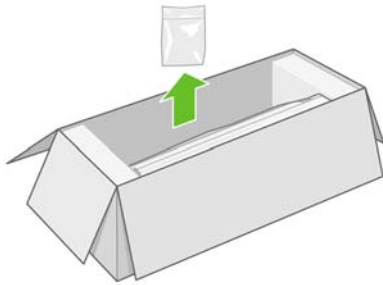
18. Zet de rechterrolsteun vast met vier schroeven.



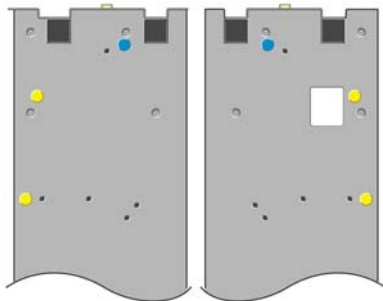
19. Zet de voet rechtop, zoals in de illustratie wordt getoond



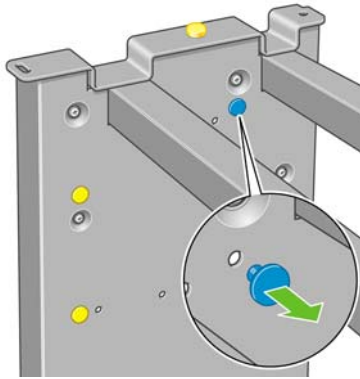
20. Open de doos met de rolmodule. Verwijder de kunststof doos met de schroeven.



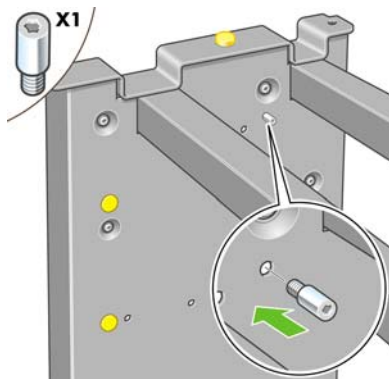
21. Identificeer de gekleurde pluggen op de steunen.



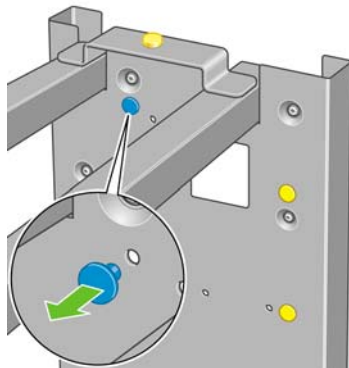
22. Verwijder de blauwe plug op de linkersteun.



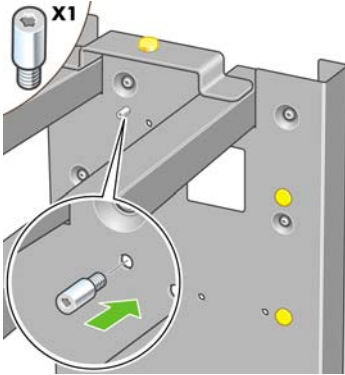
23. Plaats de pin in de linkersteun.



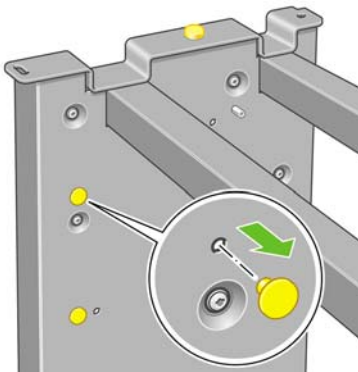
24. Verwijder de blauwe plug op de rechtersteun.



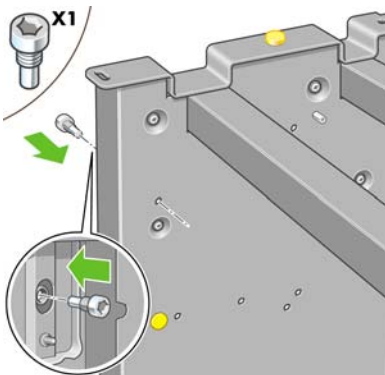
25. Plaats de pin in de rechtersteun.



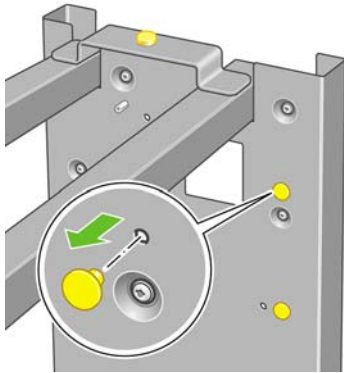
26. Verwijder de bovenste gele plug op de linkersteun.



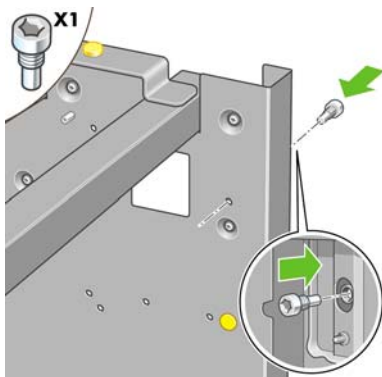
27. Plaats de pin aan de binnenkant van de linkersteun.



28. Verwijder de bovenste gele plug op de rechtersteun.

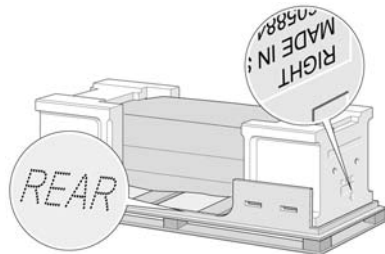


29. Plaats de pin aan de binnenkant van de rechtersteun.

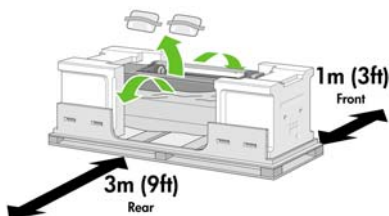


De voet bevestigen

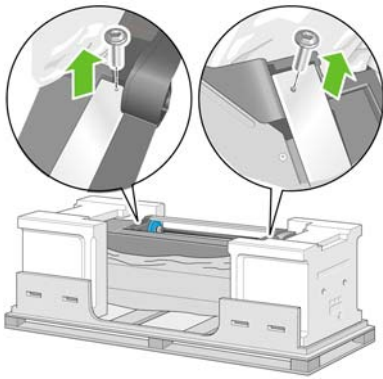
1. Identificeer de linker- en rechterkant van de printer. Deze informatie staat op de piepschuimverpakking. Identificeer ook de achterkant van de printer.



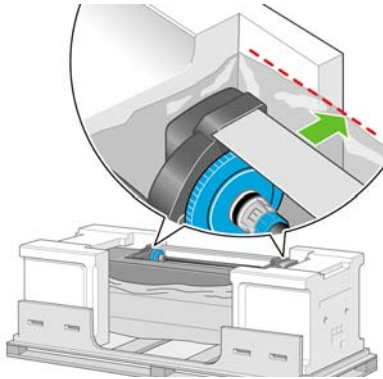
2. Trek de beschermhoes open vanaf de voet van de printer. Zorg voor een vrije ruimte van drie meter aan de achterkant van de printer en één meter aan de voorkant van de printer. Verwijder de twee vochtabsorberende zakjes van de printer.



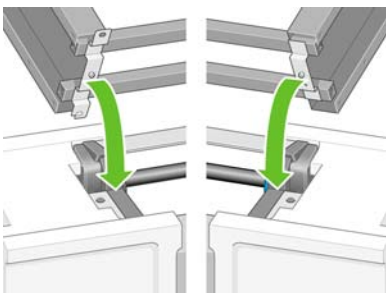
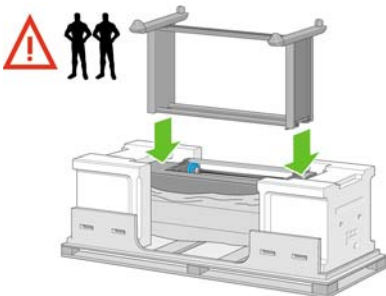
3. Verwijder met de meegeleverde schroevendraaier de twee schroeven die lade 1 op zijn plaats houden.



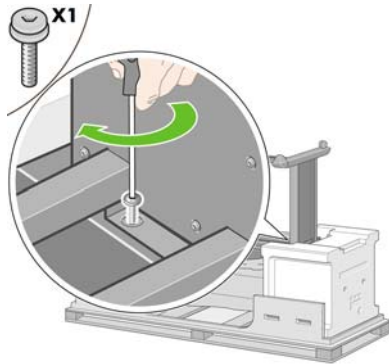
4. Schuif lade 1 naar buiten totdat de lade de piepschuimverpakking raakt.



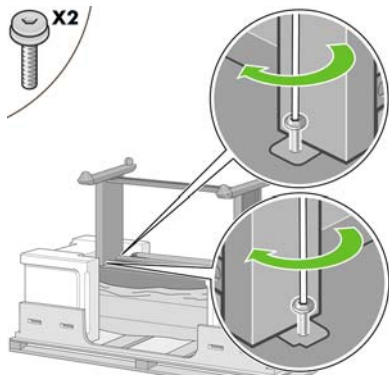
5. Plaats de voet ondersteboven op de printer. Zorg dat u de pinnen van de voet in de openingen in het midden van de printerbeugels plaatst. Het antislipmateriaal moet naar de achterkant van de printer zijn gericht.



6. Gebruik één schroef om de rechterkant van de voet op de printer te bevestigen. Draai de schroef goed aan.

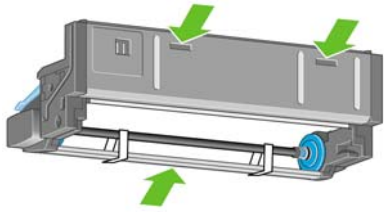


7. Schuif lade 1 naar voren om de voorste schroef beter te kunnen plaatsen. Gebruik twee schroeven om de linkerkant van de voet op de printer te bevestigen. Draai de schroeven goed aan.

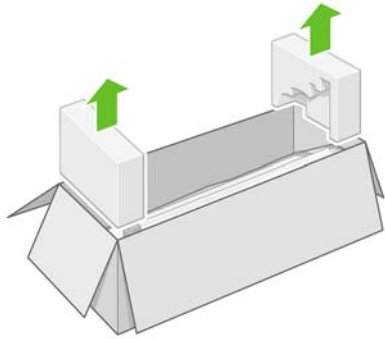


De rolmodule bevestigen

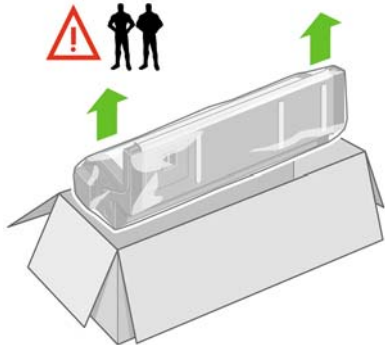
Let er bij het uitpakken van de rolmodule op dat u dit onderdeel alleen vastpakt bij de punten die worden aangegeven door de groene pijlen.



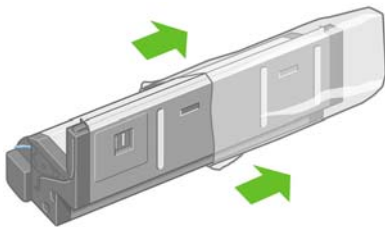
1. Open de doos met de rolmodule en verwijder de twee piepschuimstukken.



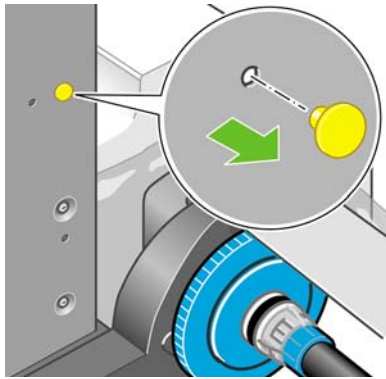
2. Haal de rolmodule uit de doos.



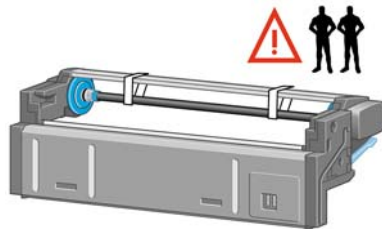
3. Verwijder de rolmodule uit de kunststof zak.



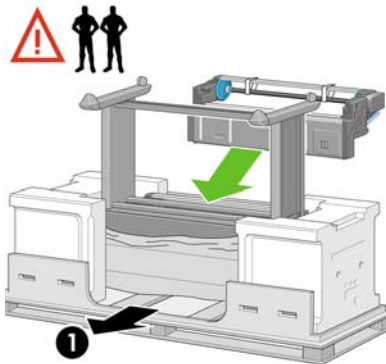
4. Verwijder de twee resterende gele pluggen uit de linker- en rechtersteunen. Onthoud de positie van deze openingen.



5. Draai de rolmodule ondersteboven, zoals in de illustratie wordt getoond. Draag de rolmodule vervolgens naar de voorkant van de omgekeerde printer.

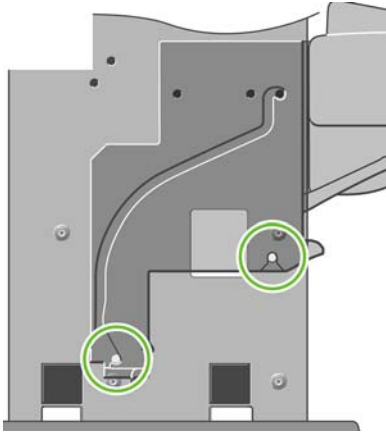


6. Leg de rolmodule naast de eerste dwarsbeugel van de printer.

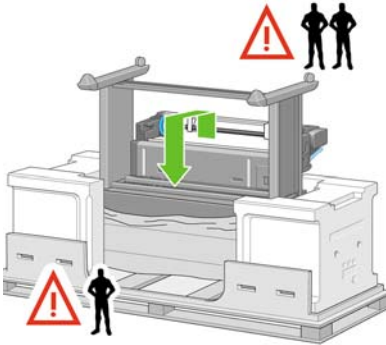


1. De achterkant van de printer.

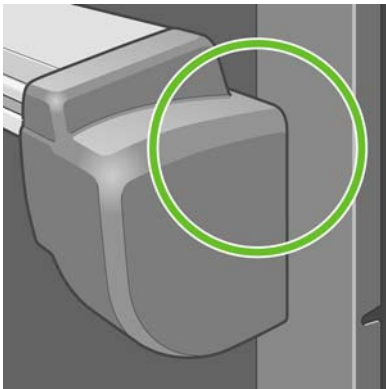
7. Let erop voordat u de rolmodule op zijn plaats schuift, dat de rolmodule op de pinnen rust die u eerder op de voetsteunen hebt geplaatst.



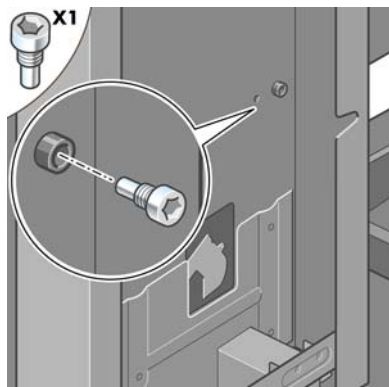
8. Til de rolmodule met twee personen op, waarbij een derde persoon aan de achterkant van de printer staat. Schuif de rolmodule op de pinnen die u eerder op de voetsteunen hebt geplaatst.



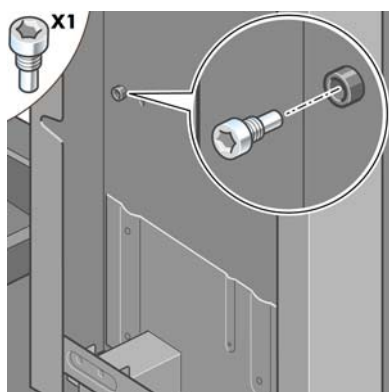
9. Zorg dat de rolmodule tegen de voetsteunen rust, vanaf de voorkant gezien.



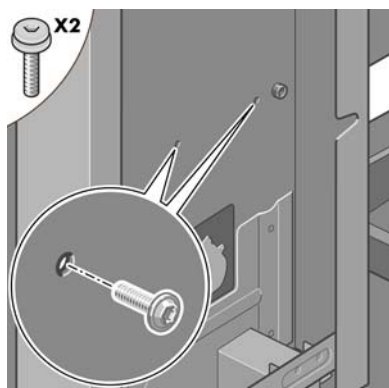
10. Bevestig de rolmodule aan de rechtersteun van de voet.



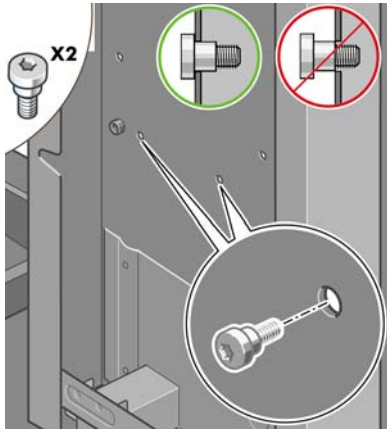
11. Bevestig de rolmodule aan de linkersteun van de voet.



12. Zet de rolmodule aan de rechtersteun van de voet vast met twee extra schroeven.

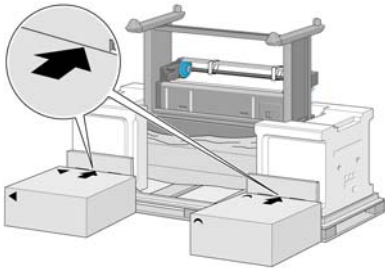


13. Zet de rolmodule aan de linkersteun van de voet vast met twee kraagschroeven.



De printer opstellen

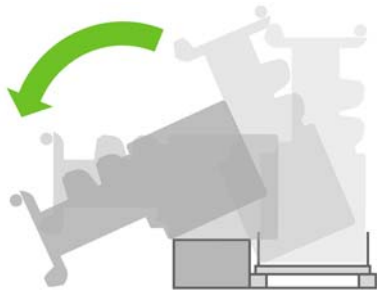
1. Leg de dozen met reserveonderdelen en verbruiksartikelen tegen de achterkant van de printerdoos. De pijlen op de dozen moeten naar de printerdoos wijzen. Controleer of het antislipmateriaal zich nog op de twee achterste wieltjes bevindt.



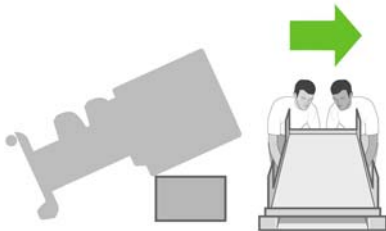
2. Draai de printer met vier personen op de dozen met reserveonderdelen en verbruiksartikelen.



3. Draai de printer tot de achterkant op de dozen met reserveonderdelen en verbruiksartikelen rust, en de wieltjes met het antislipmateriaal de vloer raken.



4. Verwijder de pallet voordat u de printer rechtop probeert te kantelen.



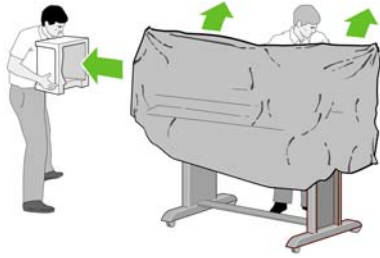
5. Laat vier personen de handgrepen aan de achterkant van de printer beetpakken en kantel de printer voorzichtig rechtop.



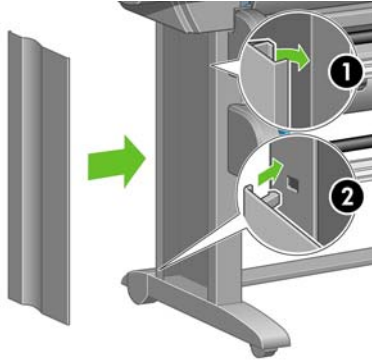
6. Zet de printer rechtop. Het antislipmateriaal voorkomt dat de printer naar voren schuift.



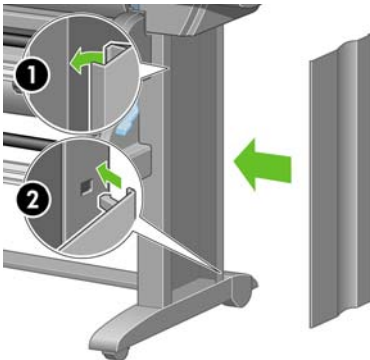
7. Verwijder de twee piepschuimverpakkingen en de beschermhoes van de printer.



8. Plaats de afdekplaat op de voorkant van de linkersteun (1) en klik de achterrand (2) vast.



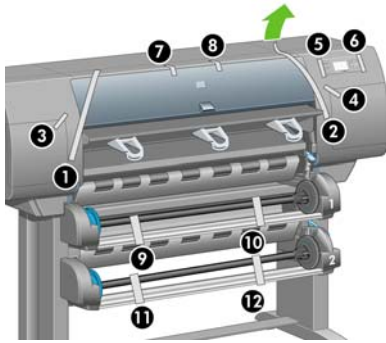
9. Plaats de afdekplaat op de voorkant van de rechtersteun (1) en klik de achterrand (2) vast.



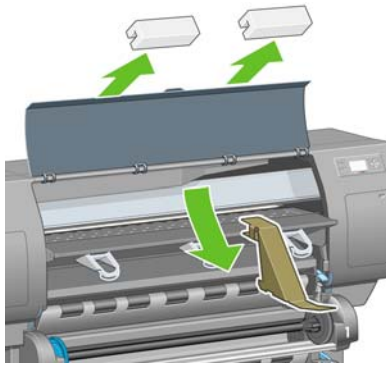
10. Verwijder het antislipmateriaal van de twee achterwieltjes op de voet.



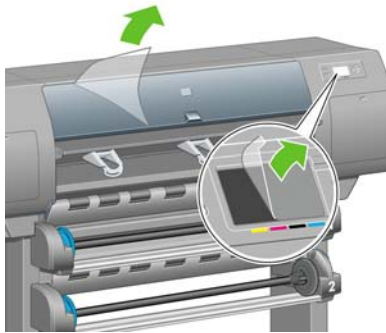
11. Verwijder verpakkingstape 1 tot en met 12.



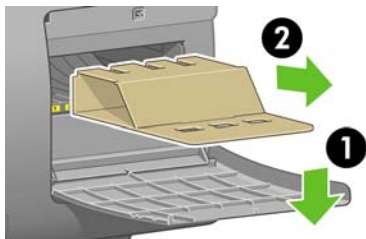
12. Open het printervenster. Verwijder vervolgens de twee vensterblokjes en het verpakkingsmateriaal van de inktrol.



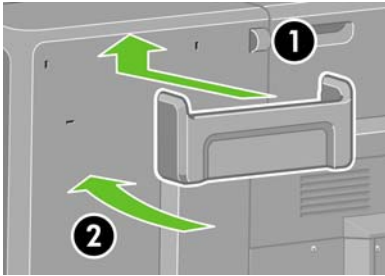
13. Verwijder de beschermfilm van het printervenster en het voorpaneelscherm.



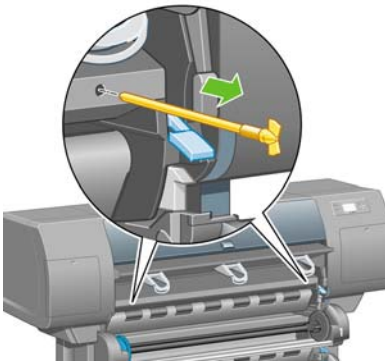
14. Open de deur van de printkopreiniger en verwijder het verpakkingsmateriaal van de wagen. Sluit de deur van de reiniger.



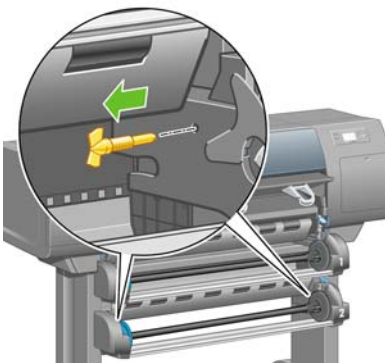
15. Installeer de houder voor de *referentiehandleiding*. Houd de houder bovenaan in een hoek (1), plaats de twee haken in de openingen en klik het onderste gedeelte (2) vast op de achterkant van de printer.



16. Verwijder de twee gele kunststof schroeven aan de rechter- en linkerkant van de papierinvoer.

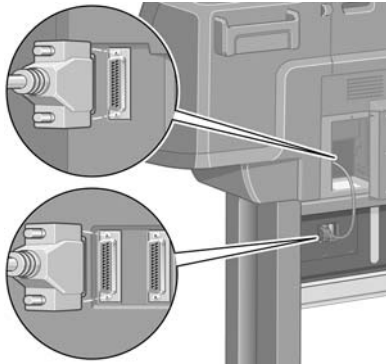


17. Verwijder de twee gele kunststof schroeven aan de linker- en rechterkant van lade 2.



De printer aansluiten en inschakelen

1. Sluit de rolmodule op de printer aan met de meegeleverde kabel.

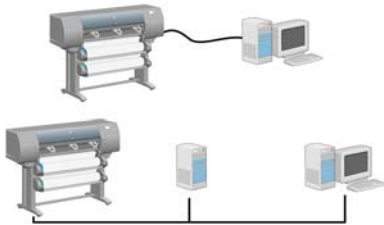


De rolmodule is voorzien van een tweede connector voor een optioneel accessoire.

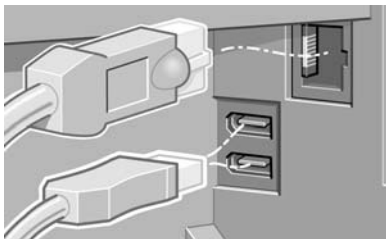


VOORZICHTIG Deze connector mag niet voor andere toepassingen worden gebruikt.

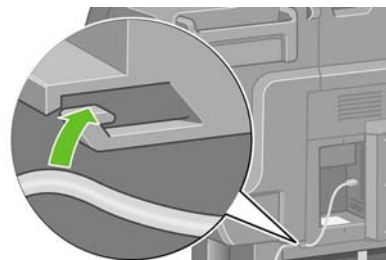
2. Uw printer kan direct op een computer of via een netwerk op een of meer computers worden aangesloten.



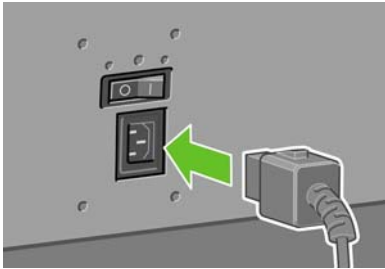
3. De printer is voorzien van een Fast-Ethernet-aansluiting voor een netwerkverbinding. Voor directe verbinding met computers zijn twee FireWire-aansluitingen aangebracht.



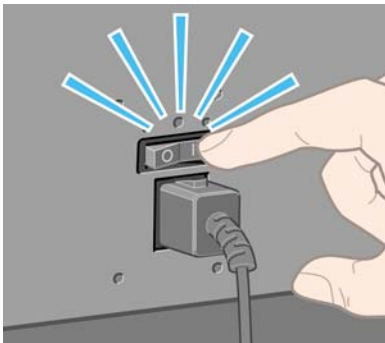
4. Haal de netwerkkabel door de haak aan de achterkant van de printer.



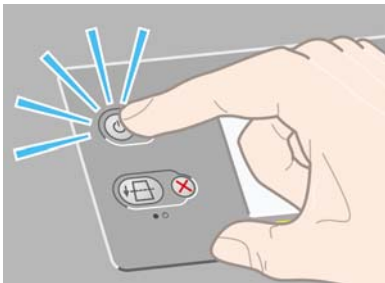
5. Sluit het netsnoer op de achterkant van de printer aan en steek het andere uiteinde in een stopcontact.



6. Zet de aan/uit-schakelaar aan de achterkant van de printer in de stand Aan.



7. Als het aan/uit-lampje op het voorpaneel niet gaat branden, drukt u op de aan/uit-toets om de printer aan te zetten.

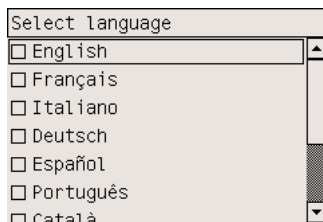


>



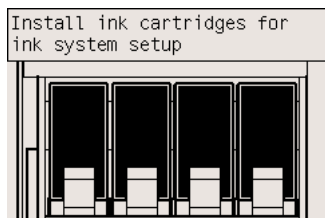
Opmerking

8. Wacht ongeveer tien minuten tot dit bericht verschijnt. Markeer uw taal met behulp van de toetsen Omhoog en Omlaag. Druk op de toets Selecteren.

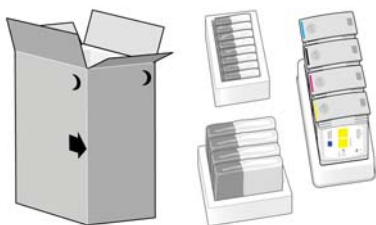


De inktpatronen installeren

1. Het voorpaneel geeft aan hoe u de inktpatronen installeert.



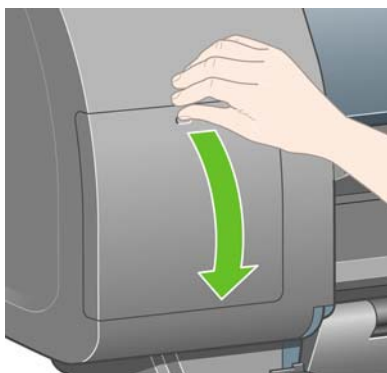
2. Haal de printkoppen, printkopreinigers en inktpatronen uit de doos met verbruiksartikelen.



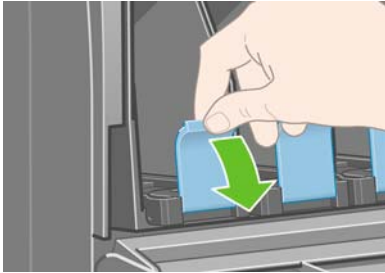
3. Zoek de inktpatroondeur aan de linkerkant van de printer.



4. Open de inktpatroondeur.



5. Trek de blauwe hendel voorzichtig omlaag om de inktpatroonlade te ontgrendelen.



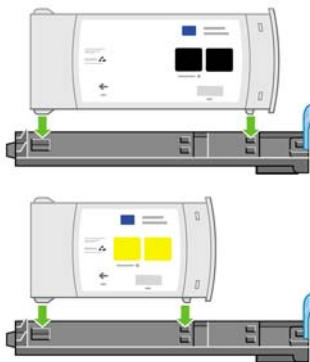
6. Schuif de inktpatroonlade naar buiten.



7. Plaats de inktpatroon op de lade. Merktekens op de lade geven de juiste locatie aan.



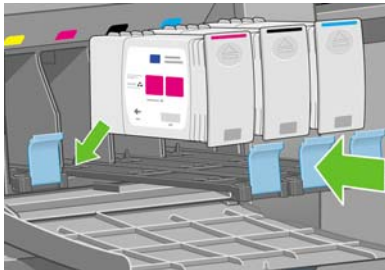
8. Zet de inktpatroon aan de achterkant van de lade, zoals is aangegeven in de figuur.



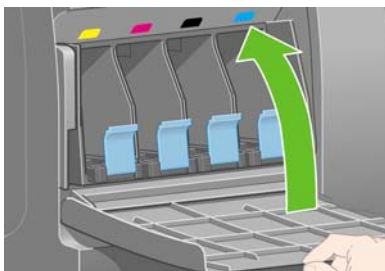
9. Duw de inktpatroonlade weer in de printer tot deze vastklikt.



10. Installeer de overige drie inktpatronen op dezelfde manier.

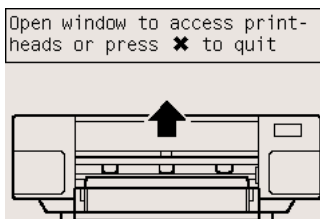


11. Sluit de inktpatroondeur.

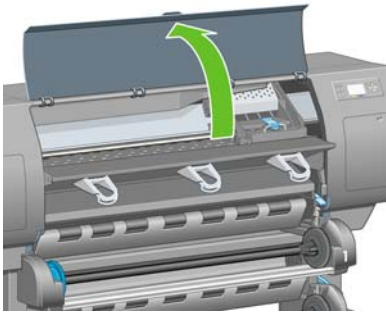


De printkoppen installeren

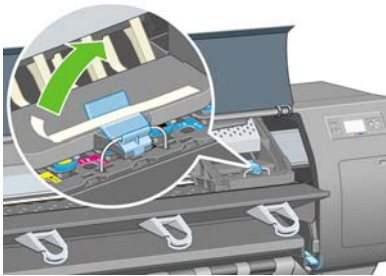
1. Wacht ongeveer een minuut tot dit voorpaneelbericht verschijnt.



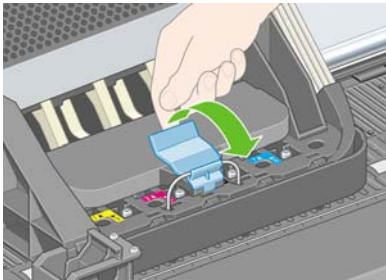
2. Open het printervenster.



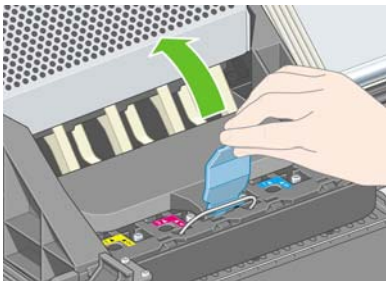
3. Verwijder de verpakkingstape waarmee de vergrendeling van de printkopwagen is vastgezet.



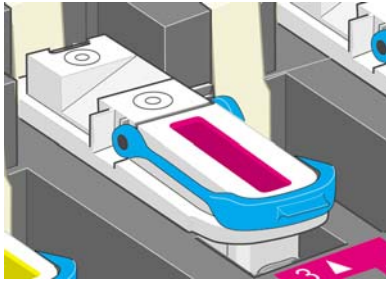
4. Trek de vergrendeling aan de bovenkant van de wagen omhoog en laat deze weer los.



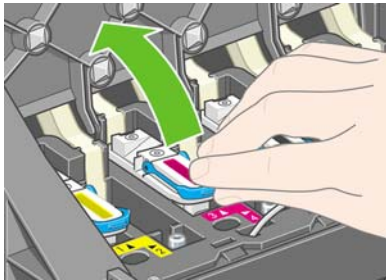
5. Til de afdekplaat omhoog. Hierdoor krijgt u toegang tot de installatiekoppen.



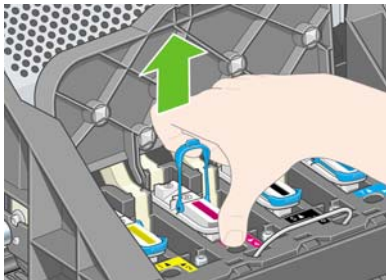
6. Voordat u de installatiekoppen verwijdert, kijkt u via het venster aan de bovenkant van elke kop of de kop inkt bevat.



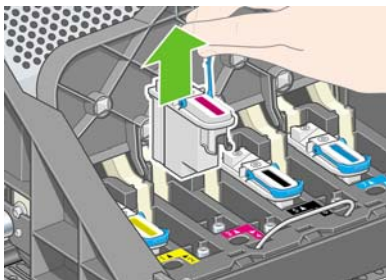
7. Zet de blauwe hendel omhoog om een installatiekop te verwijderen.



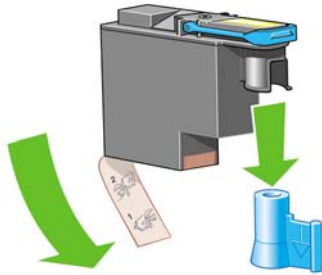
8. Gebruik de blauwe hendel om de installatiekop voorzichtig uit de wagen te halen.



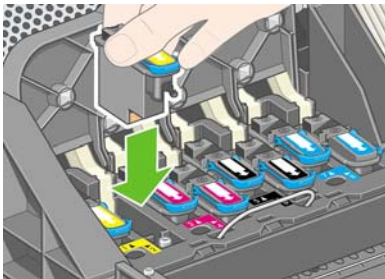
9. Til de installatiekop omhoog tot deze loskomt uit de wagen. Verwijder vervolgens de overige installatiekoppen.



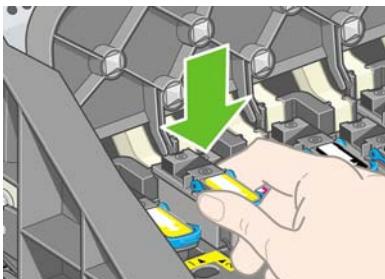
10. Verwijder de blauwe beschermkap en de transparante beschermtape van de printkop.



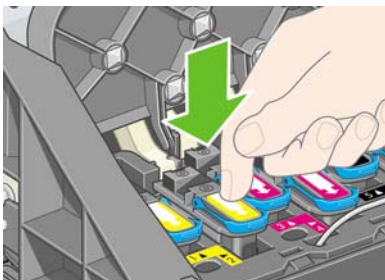
11. Laat alle printkoppen verticaal in de juiste positie zakken.



12. Installeer de printkoppen traag en voorzichtig.

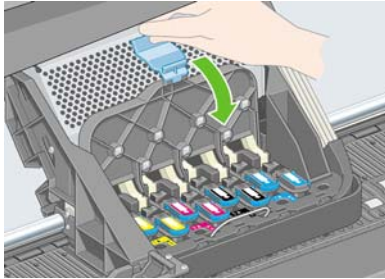


13. Controleer of de printkoppen goed vastzitten. Wanneer alle printkoppen zijn geïnstalleerd, verschijnt het bericht Close printhead cover and window (Sluit afdekplaat en venster van printkoppen) op het voorpaneel.

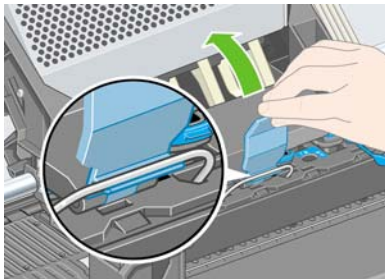


14. Als het bericht **Reset** (Installeer opnieuw) verschijnt op het voorpaneel, controleert u of u de beschermtape hebt verwijderd. Probeer de printkop vervolgens steviger aan te drukken. Als het probleem niet is opgelost, raadpleegt u [Ik kan geen printkop plaatsen](#).

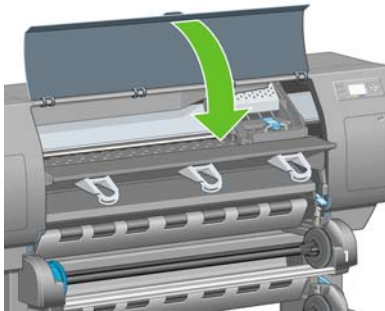
15. Sluit de afdekplaat van de wagen.



16. Controleer of de vergrendeling goed vastklikt.



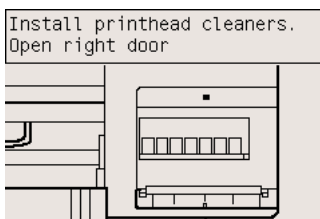
17. Sluit het printervenster.



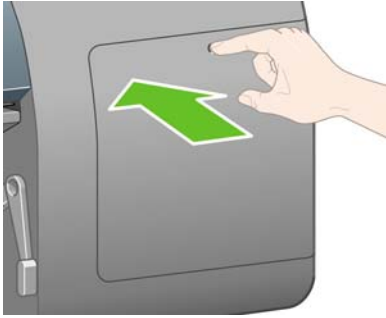
18. Wacht ongeveer een minuut tot de printer de printkoppen heeft gecontroleerd.

De printkopreinigers installeren

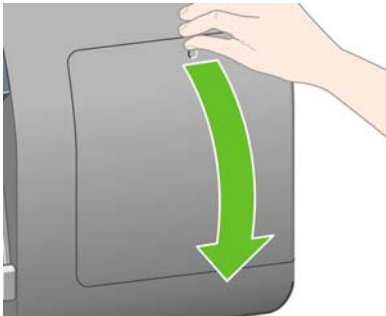
1. Wacht tot dit voorpaneelbericht verschijnt.



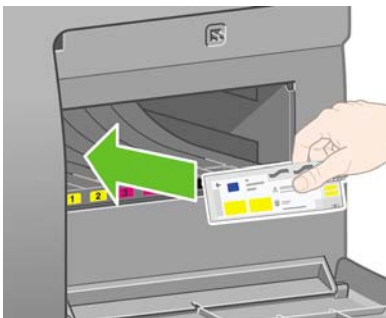
2. Druk op de deur van de printkopreinigers aan de rechterkant van de printer.



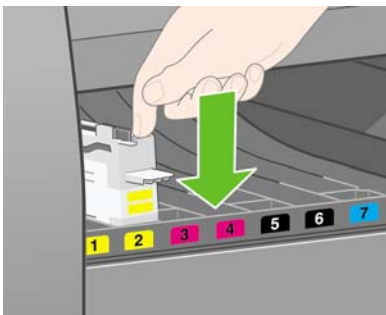
3. Open de deur van de printkopreinigers.



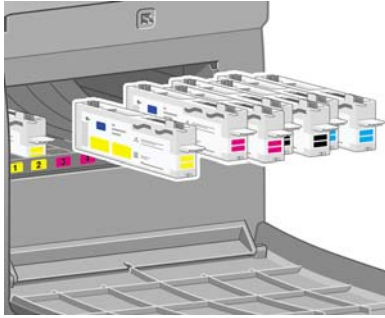
4. Plaats de printkopreiniger in de juiste sleuf (afhankelijk van de kleur).



5. Duw de printkopreiniger naar binnen en omlaag tot deze vastklikt.



6. Plaats de overige zeven printkopreinigers in de juiste sleuven.

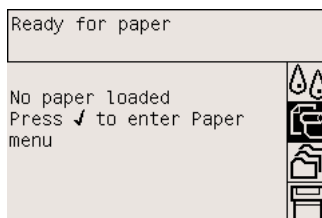



7. Sluit de deur van de printkopreinigers.

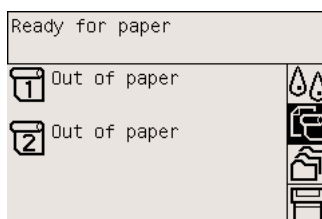


Rol 1 laden

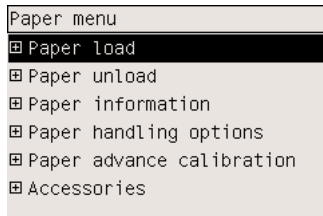
1. Wacht tot dit voorpaneelbericht verschijnt en druk vervolgens op de toets Selecteren.



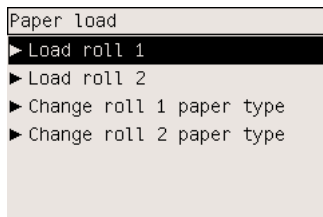
2. Als u de rol papier uit lade 1 in de printer wilt laden, markeert u op het voorpaneel het pictogram  en drukt u op de toets Selecteren.



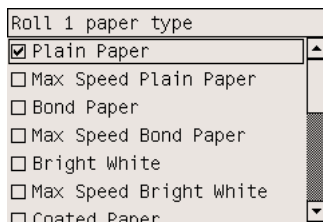
3. Markeer **Paper load** (Papier laden) en druk op de toets Selecteren.



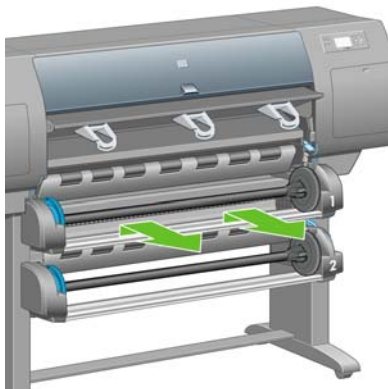
4. Markeer **Load roll 1** (Rol 2 laden) en druk op de toets Selecteren.



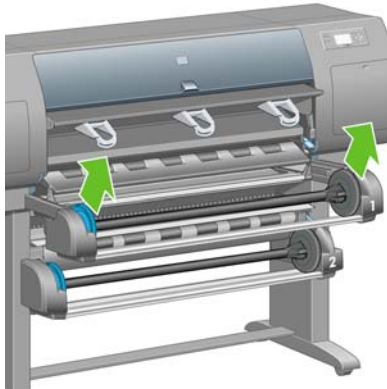
5. Markeer het type papier dat u wilt laden en druk op de toets Selecteren.



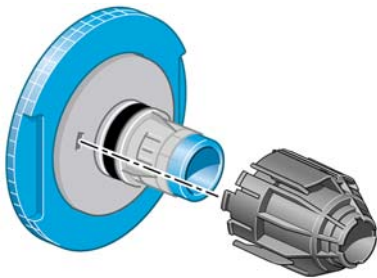
6. Trek lade 1 met twee handen naar buiten.



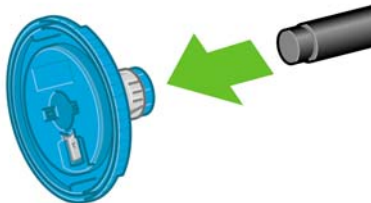
7. Verwijder de as uit lade 1.



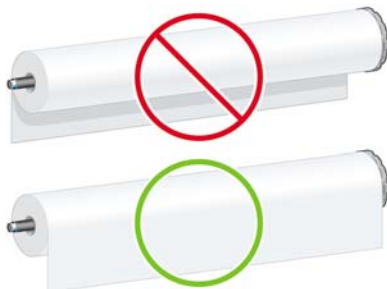
8. Gebruik de meegeleverde kernadapters als de rolkern een grotere diameter heeft.



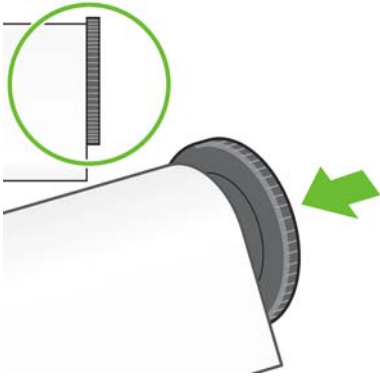
9. Verwijder de blauwe stop aan het linkeruiteinde van de as. Houd de as horizontaal.



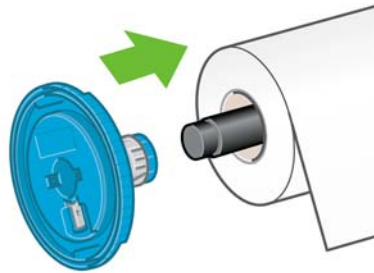
10. Schuif de papierrol die bij de printer is geleverd, op de as. Zorg dat u het papier exact zoals in de figuur houdt.



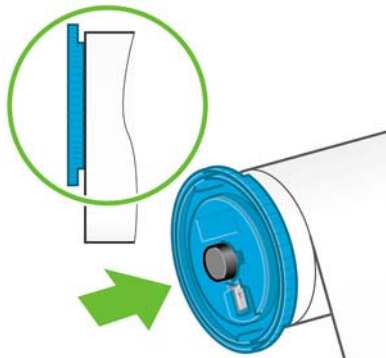
11. Druk de zwarte rechterstop op de rol. Controleer of de stop goed is geplaatst.



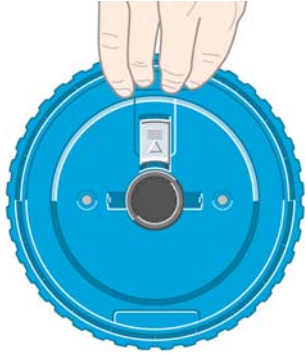
12. Plaats de blauwe stop op de as.



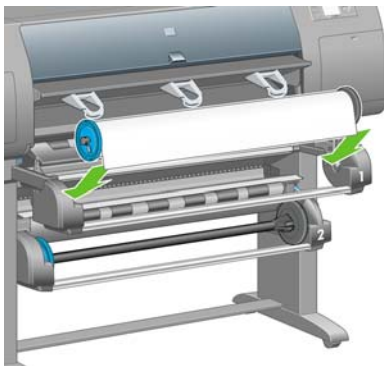
13. Druk de blauwe linkerstop op de rol. Controleer of de stop goed is geplaatst.



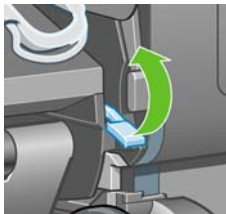
14. Houd de as vast bij de blauwe en zwarte stoppen.



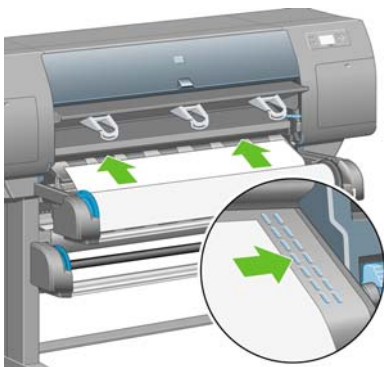
15. Plaats de as in lade 1 met de blauwe stop aan de linkerkant.



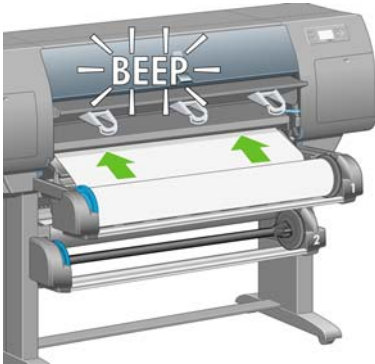
16. Zet de papierladingshendel van lade 1 omhoog. Deze hendel bevindt zich aan de rechterkant van de printer, boven lade 1.



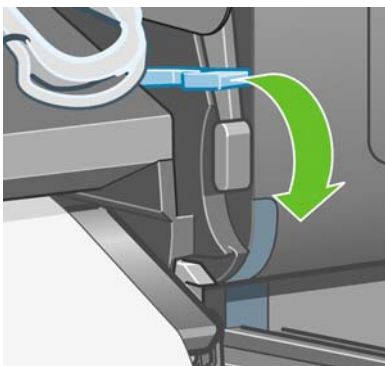
17. Schuif het papier van rol 1 op de plaat van lade 1. Lijn het papier uit met de middelste blauwe lijn aan de rechterkant van de plaat.



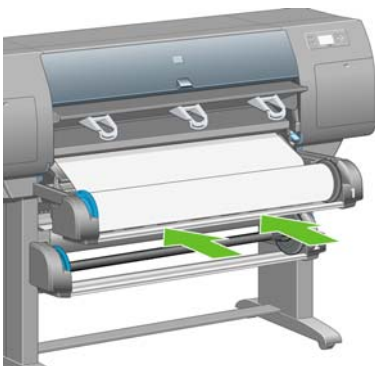
18. Stop met het invoeren van papier als de printer een geluidssignaal geeft.



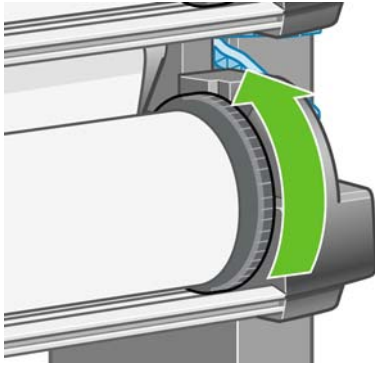
19. Zet de papierladingshendel van lade 1 omlaag.



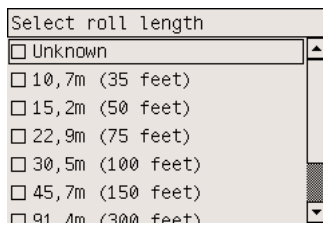
20. Duw lade 1 naar binnen.




21. Draai het overtollige papier voorzichtig terug op de as met behulp van de stoppen op beide uiteinden van de as.

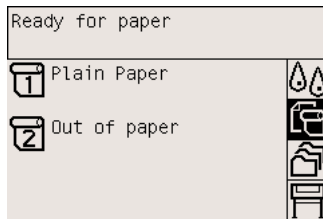


22. Selecteer de rollengte, als deze bekend is.

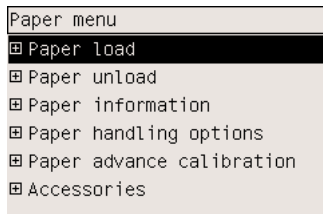


Rol 2 laden

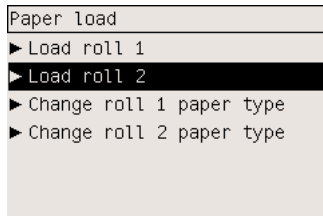
1. Als u de rol papier uit lade 2 wilt laden, markeert u op het voorpaneel het pictogram  en drukt u op de toets Selecteren.



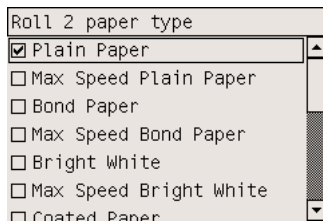
2. Markeer **Paper load** (Papier laden) en druk op de toets Selecteren.



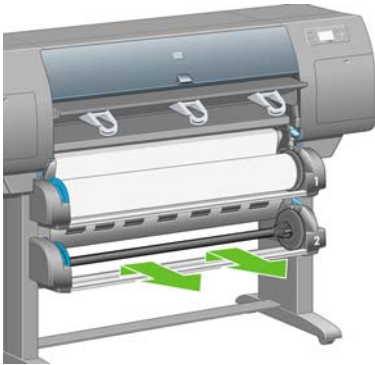
3. Markeer **Load roll 2** (Rol 2 laden) en druk op de toets Selecteren.



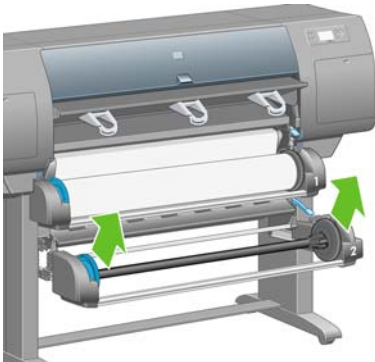
4. Markeer het type papier dat u wilt laden en druk op de toets Selecteren.



5. Trek lade 2 met twee handen naar buiten.

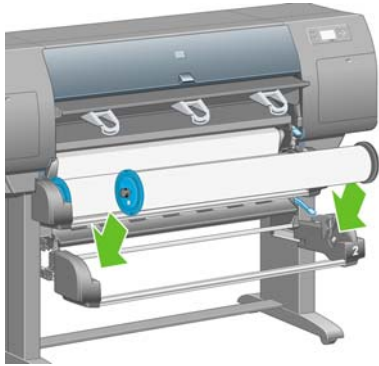


6. Verwijder de as uit lade 2.

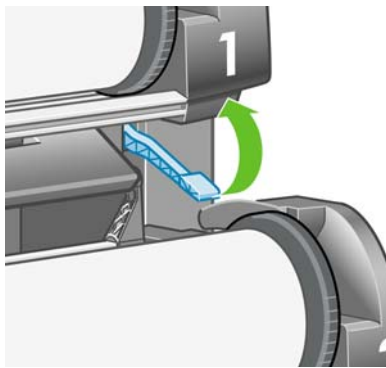


7. Laad de as op dezelfde manier als is beschreven voor rol 1.

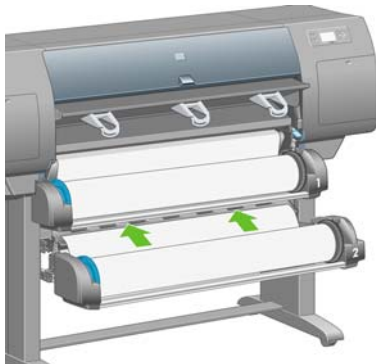
8. Plaats de as in lade 2 met de blauwe stop aan de linkerkant.



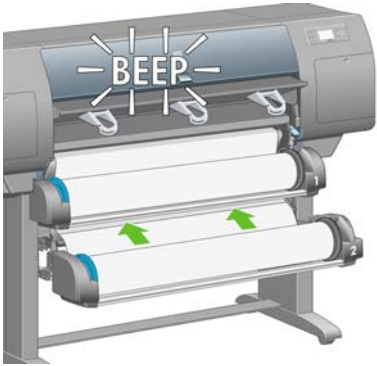
9. Zet de papierladingshendel van lade 2 omhoog. Deze hendel bevindt zich aan de rechterkant van de printer, onder lade 1.



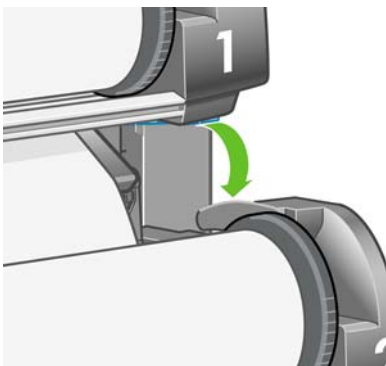
10. Schuif het papier van rol 2 op de plaat van lade 2. Lijn het papier uit met de middelste blauwe lijn aan de rechterkant van de plaat.



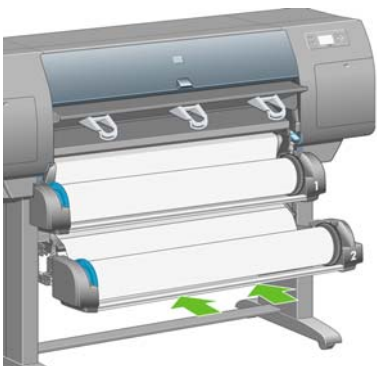
11. Stop met het invoeren van papier als de printer een geluidssignaal geeft.



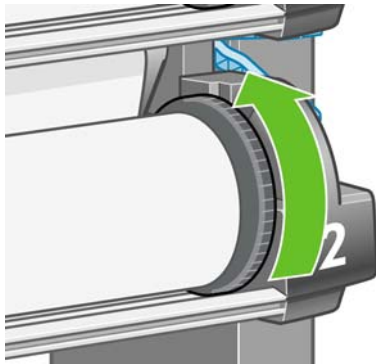
12. Zet de papierladingshendel van lade 2 omlaag.



13. Duw lade 2 met twee handen naar binnen.

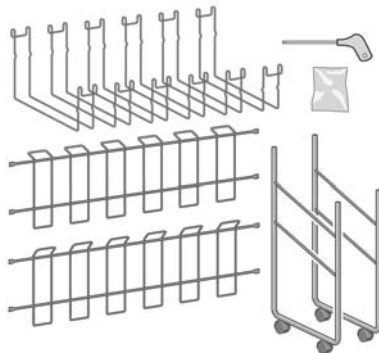


14. Draai het overtollige papier voorzichtig terug op de as met behulp van de stoppen op beide uiteinden van de as.

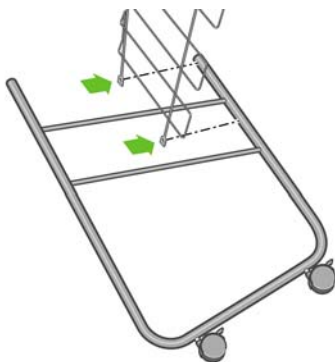


De bak in elkaar zetten

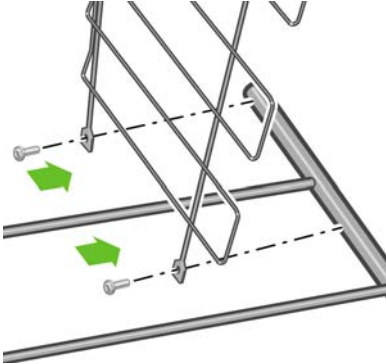
1. Zoek alle onderdelen voor de bak. Gebruik dezelfde schroevendraaier als waarmee u de rolmodule op de printervoet hebt bevestigd.



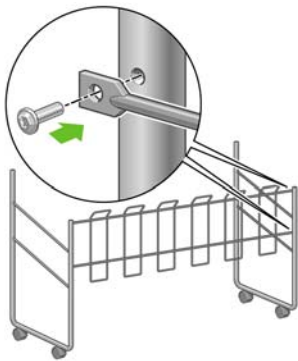
2. Leg één eindframe op de vloer. Plaats één dwarsframe verticaal met het schuine gedeelte tegen de bovenkant van het eindframe. Bevestig dit dwarsframe aan de binnenkant van de kortste steun van het eindframe.



3. Zet het dwarsframe aan het eindframe vast met twee schroeven.



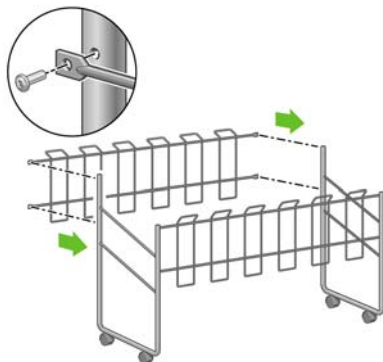
4. Zet de bak horizontaal. Zet het dwarsframe aan de korte steun van het tweede eindframe vast met twee schroeven.



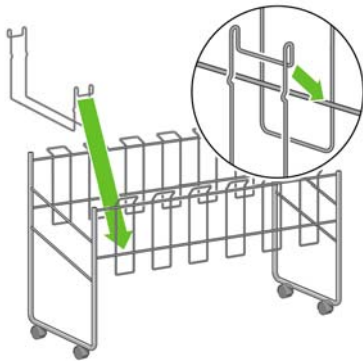
5. Zet het tweede dwarsframe aan de bak vast met vier schroeven.



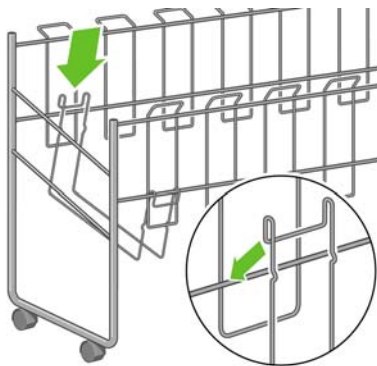
Opmerking Bevestig dit dwarsframe aan de buitenkant van de eindframes.



6. Bevestig één uiteinde van de lus aan het dwarsframe.

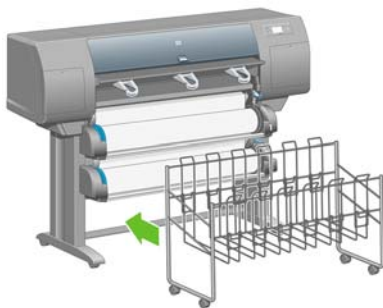


7. Bevestig het andere uiteinde van de lus aan het dwarsframe.



8. Bevestig de overige vijf lussen op dezelfde manier.

9. Plaats de bak tegen de printer.



4 Hoe... (onderwerpen over softwareconfiguratie)

- [Een verbindingmethode selecteren](#)
- [Aansluiten op een netwerk \(Windows\)](#)
- [Direct aansluiten op een computer \(Windows\)](#)
- [Het printerstuurprogramma verwijderen \(Windows\)](#)
- [Aansluiten op een netwerk \(Mac OS X\)](#)
- [Aansluiten op een netwerk \(Mac OS 9\) \[4000\]](#)
- [Direct aansluiten op een computer \(Mac OS X\)](#)
- [Direct aansluiten op een computer \(Mac OS 9\) \[4000\]](#)
- [Het printerstuurprogramma verwijderen \(Mac OS 9\) \[4000\]](#)

Een verbindingmethode selecteren

U kunt de printer op de volgende manieren aansluiten.

Verbindingstype	Snelheid	Kabellengte	Andere factoren
Fast Ethernet	Snel; de snelheid is afhankelijk van het netwerkverkeer	Lang (100 m = 328 ft)	Vereist extra materiaal (switches).
Gigabit Ethernet (optioneel accessoire)	Heel snel; de snelheid is afhankelijk van het netwerkverkeer	Lang (100 m = 328 ft)	Vereist extra materiaal (switches).
Jetdirect-printserver (optioneel accessoire)	Normaal; de snelheid is afhankelijk van het netwerkverkeer	Lang (100 m = 328 ft)	Vereist extra materiaal (switches). Nuttig voor draadloze verbindingen of AppleTalk-verbindingen en voor afdrukken in een Novell-omgeving.
FireWire (IEEE 1394)	Heel snel	Kort (4,5 m = 15 ft)	
USB 2.0 (optioneel accessoire)	Heel snel	Kort (5 m = 16 ft)	



Opmerking De snelheid van elke netwerkverbinding is afhankelijk van alle onderdelen van het netwerk, zoals netwerkcontrollers, hubs, routers, switches en kabels. Als een of meer van deze onderdelen niet geschikt zijn voor snelle verbindingen, vermindert de totale snelheid van de verbinding. De snelheid van uw netwerkverbinding kan ook worden beïnvloed door het totale verkeer afkomstig van andere apparaten in het netwerk.

Opmerking Aangezien het Gigabit-Ethernet- en het USB 2.0-accessoire gebruikmaken van dezelfde printersleuf, kunt u ze niet tegelijk gebruiken. Het Jetdirect-printserveraccessoire wordt in een andere sleuf geïnstalleerd en kan dus wel worden gecombineerd.

Opmerking Er zijn verschillende manieren om de printer op een netwerk aan te sluiten maar er kan slechts één verbinding tegelijk actief zijn, behalve de Jetdirect-printserver. Deze laatste kan tegelijk met één andere netwerkverbinding actief zijn.


Aansluiten op een netwerk (Windows)

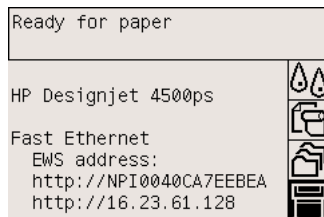
Als u een netwerkverbinding wilt configureren, moet u het IP-adres van uw printer instellen. Er zijn twee mogelijkheden, afhankelijk van het type IP-adresconfiguratie van uw netwerk. U hoeft alleen de procedure voor uw netwerkarchitectuur uit te voeren:

- Automatische IP-adresconfiguratie: de printer haalt automatisch een IP-adres op
- Handmatige IP-adresconfiguratie: u moet handmatig een IP-adres invoeren

Automatische IP-adresconfiguratie

In deze situatie genereert de printer automatisch een IP-adres nadat de netwerkkabel is aangesloten en de printer is opgestart. U moet deze waarde ophalen en de volgende procedure uitvoeren om de printer in het netwerk op te nemen:


1. Selecteer het pictogram  op het voorpaneel.
2. Op het voorpaneel verschijnen verschillende gegevens, zoals het IP-adres van de printer. Noteer het IP-adres (in dit voorbeeld 16.23.61.128).

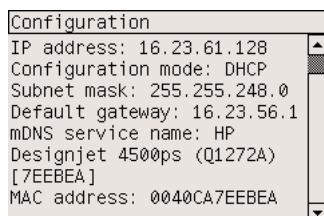



3. Plaats de cd *Driver and Documentation* in het cd-rom-station van de computer. Als de cd niet automatisch wordt gestart, voert u het programma `START.EXE` in de hoofdmap van de cd uit.
4. Klik op de knop **Install** (Installeren).
5. Volg de instructies op het scherm om het printerstuurprogramma te installeren. Aan de hand van de onderstaande opmerkingen begrijpt u de schermen beter en kunt u de juiste keuzes maken.
 - Wanneer u wordt gevraagd hoe de printer is aangesloten, selecteert u **Connected via the network** (Netwerkverbinding).
 - Het configuratieprogramma doorzoekt het netwerk op printers. Nadat het zoeken is beëindigd, verschijnt een lijst van printers. Selecteer uw printer op basis van het IP-adres en selecteer deze in de lijst.
 - Het configuratieprogramma analyseert het netwerk en de printer. Het programma detecteert de netwerkinstellingen en suggereert de instellingen die het best voor de printerconfiguratie kunnen worden gebruikt. Het is doorgaans niet nodig deze instellingen te wijzigen.

Handmatige IP-adresconfiguratie

In deze situatie is er geen IP-adres toegekend op het moment dat u de installatie start. Tijdens de installatieprocedure wordt de printer gedetecteerd, wordt het IP-adres van de printer geconfigureerd en wordt het stuurprogramma met deze instellingen geïnstalleerd. Voer de volgende stappen uit:

1. Selecteer het pictogram  op het voorpaneel en selecteer **I/O setup** (I/O-configuratie) > **Fast Ethernet** (of **Gigabit Ethernet**) > **View configuration** (Configuratie weergeven).
2. Op het voorpaneel verschijnen verschillende gegevens, zoals het MAC-adres van de printer. Noteer dit MAC-adres.



3. Plaats de cd *Driver and Documentation* in het cd-rom-station van de computer. Als de cd niet automatisch wordt gestart, voert u het programma START.EXE in de hoofdmap van de cd uit.
4. Klik op de knop **Install** (Installeren).
5. Volg de instructies op het scherm om het printerstuurprogramma te installeren. Aan de hand van de onderstaande opmerkingen begrijpt u de schermen beter en kunt u de juiste keuzes maken.
 - Wanneer u wordt gevraagd hoe de printer is aangesloten, selecteert u **Connected via the network** (Netwerkverbinding).
 - Het configuratieprogramma doorzoekt het netwerk op printers. Nadat het zoeken is beëindigd, verschijnt een lijst van printers. Selecteer uw printer op basis van het MAC-adres en selecteer deze in de lijst.
 - Het configuratieprogramma analyseert het netwerk en de printer. Aangezien er geen TCP/IP-parameters zijn geconfigureerd, vraagt het programma u het IP-adres, het subnetmasker en de gateway in te voeren. Voer deze waarden in volgens uw netwerkconfiguratie. Zorg bij het selecteren van het IP-adres en het subnetmasker dat u waarden opgeeft die niet conflicteren met andere netwerkapparaten. U wordt aangeraden uw netwerkbeheerder te raadplegen voor deze waarden.
6. Op het einde van de installatie beschikt u over stuurprogramma's die zijn geconfigureerd voor uw printer en heeft uw printer een geldig IP-adres. U ziet dit IP-adres op het voorpaneel wanneer u het pictogram  selecteert.

Direct aansluiten op een computer (Windows)

U kunt de printer direct op een computer aansluiten zonder via een netwerk te werken. Hiervoor gebruikt u de ingebouwde FireWire-aansluiting (IEEE 1394) van de printer (wordt ondersteund in Windows 2000, XP en 2003 Server) of de optionele USB 2.0-aansluiting (wordt ondersteund in Windows 98 Tweede editie, ME, 2000, XP en 2003 Server).

1. **Sluit de computer nog niet op de printer aan.** U moet eerst de software voor printerstuurprogramma's op de computer installeren. Voer hiervoor de volgende procedure uit.
2. Plaats de cd *Drivers and Documentation* in het cd-rom-station. Als de cd niet automatisch wordt gestart, voert u het programma START.EXE in de hoofdmap van de cd uit.
3. Klik op de knop **Install** (Installeren).
4. Volg de instructies op het scherm om het printerstuurprogramma te installeren. Aan de hand van de onderstaande opmerkingen begrijpt u de schermen beter en kunt u de juiste keuzes maken.
 - Wanneer u wordt gevraagd hoe de printer is aangesloten, selecteert u **Connected directly to this computer** (Direct op deze computer aangesloten).
 - Wanneer u wordt gevraagd de computer aan te sluiten op de printer, doet u dit met behulp van een FireWire- of USB-kabel. Zorg dat de printer is ingeschakeld.

Het printerstuurprogramma verwijderen (Windows)

1. Plaats de cd *Drivers and Documentation* in het cd-rom-station. Als de cd niet automatisch wordt gestart, voert u het programma START.EXE in de hoofdmap van de cd uit.
2. Kies **Install** (Installeren) en volg de instructies op het scherm om het printerstuurprogramma te verwijderen.

Aansluiten op een netwerk (Mac OS X)

U kunt de printer op de volgende manieren aansluiten op een Mac OS X-netwerk:

- Bonjour/Rendezvous
- AppleTalk
- TCP/IP

Voordat u begint, moet u het volgende controleren:

- Is de printer geconfigureerd en ingeschakeld?
- Is de Ethernet-hub of -router ingeschakeld en werkt deze correct?
- Zijn alle computers in het netwerk ingeschakeld en aangesloten op het netwerk?
- Is de printer aangesloten op het netwerk?

U kunt nu het printerstuurprogramma installeren en de printer aansluiten:

1. Plaats de cd *Drivers and Documentation* in het cd-rom-station.
2. Klik op het cd-pictogram op het bureaublad.
3. Klik op het pictogram **OS X HP DJ 4000ps Install** of **OS X HP DJ 4500ps Install**, afhankelijk van het printermodel.
4. Volg de instructies op het scherm.
5. Wanneer het printerstuurprogramma is geïnstalleerd, wordt de HP Printer Setup Assistant (HP-assistent voor printerconfiguratie) automatisch gestart en wordt er een verbinding met de printer ingesteld. Volg de instructies op het scherm.
6. Als de HP Printer Setup Assistant (HP-assistent voor printerconfiguratie) helemaal is uitgevoerd, haalt u de cd uit het cd-rom-station.

De HP Printer Setup Assistant (HP-assistent voor printerconfiguratie) kan afzonderlijk worden uitgevoerd vanaf de cd als het printerstuurprogramma al is geïnstalleerd.


Als u ervoor kiest de assistent niet te gebruiken, volgt u de instructies hieronder voor het type verbinding dat u hebt gekozen.



Opmerking In oudere Mac OS X-versies dan 10.3 had Printerconfiguratie de naam Afdrukbeheer.

Handmatige verbinding via Bonjour/Rendezvous

Zo sluit u uw printer aan met Bonjour/Rendezvous:


1. Selecteer het pictogram  op het voorpaneel en selecteer **I/O setup** (I/O-configuratie) > **Fast Ethernet** (of **Gigabit Ethernet**, als u deze optie gebruikt) > **View configuration** (Configuratie weergegeven). Noteer de mDNS-servicenaam van uw printer (deze wordt op het voorpaneel weergegeven). Mogelijk hebt u deze in een latere stap nodig.
2. Open Printerconfiguratie en kies **Voeg printer toe** in het menu Printers (of kies **Voeg toe** in de lijst Hulpprogramma's in eerdere versies van Mac OS X).
3. Klik in Mac OS 10.4 of hoger op **Meer printers** onder aan het venster met printers.
4. Selecteer **Bonjour** of **Rendezvous** in het pop-upmenu.
5. Er wordt mogelijk een bericht weergegeven dat er nieuwe stuurprogramma's zijn gedetecteerd. Klik op **OK** om deze te laden.
6. Selecteer de printer in de lijst. Als u de naam van de printer niet herkent, gebruikt u de mDNS-servicenaam die u in een vorige stap hebt genoteerd.
7. Klik op de knop Voeg toe.
8. De verbinding wordt automatisch geconfigureerd en de printer is nu beschikbaar in het netwerk.

Handmatige verbinding via AppleTalk




Opmerking AppleTalk wordt alleen ondersteund als u de optionele Jetdirect-printserver gebruikt.

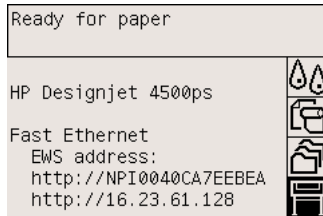
Zo sluit u uw printer aan met AppleTalk:

1. Selecteer het pictogram  op het voorpaneel en selecteer **I/O setup** (I/O-configuratie) > **Jetdirect EIO** > **View configuration** (Configuratie weergegeven).
2. Op het voorpaneel verschijnen verschillende gegevens, zoals de AppleTalk-naam van de printer. Noteer de AppleTalk-naam.
3. Controleer of het AppleTalk-protocol actief is. Hiervoor dubbelklikt u op het pictogram Systeemvoorkeuren op de menubalk Dock en selecteert u **Netwerk**. Selecteer **Ingebouwd Ethernet** en **AppleTalk** in het menu Toon om te controleren of AppleTalk actief is.
4. Open Printerconfiguratie en kies **Voeg printer toe** in het menu Printers (of kies **Voeg toe** in de lijst Hulpprogramma's in eerdere versies van Mac OS X).
5. Klik in Mac OS 10.4 of hoger op **Meer printers** onder aan het venster met printers.
6. Selecteer **AppleTalk** in het pop-upmenu.
7. Er wordt mogelijk een bericht weergegeven dat er nieuwe stuurprogramma's zijn gedetecteerd. Klik op **OK** om deze te laden.
8. Selecteer de printer in de lijst.
9. Klik op de knop Voeg toe.
10. De verbinding wordt automatisch geconfigureerd en de printer is nu beschikbaar in het netwerk.

Handmatige verbinding via TCP/IP

Zo sluit u uw printer aan met TCP/IP:

1. Selecteer het pictogram  op het voorpaneel.
2. Op het voorpaneel verschijnen verschillende gegevens, zoals het IP-adres van de printer. Noteer het IP-adres (in dit voorbeeld 16.23.61.128).



3. Open Printerconfiguratie en kies **Voeg printer toe** in het menu Printers (of kies **Voeg toe** in de lijst Hulpprogramma's in eerdere versies van Mac OS X).
4. Selecteer **TCP/IP-printer** in het pop-upmenu.
5. Selecteer **Socket/HP Jetdirect**.
6. Typ het IP-adres van de printer (dat u in stap 2 hebt genoteerd) en een naam voor de wachtrij.
7. Selecteer HP en uw printermodel.
8. Klik op de knop Voeg toe.
9. De verbinding wordt automatisch geconfigureerd en de printer is nu beschikbaar in het netwerk.

Aansluiten op een netwerk (Mac OS 9) [4000]



Opmerking Dit onderwerp is alleen van toepassing op de HP Designjet 4000-printerserie.

U kunt de printer op de volgende manieren aansluiten op een Mac OS 9-netwerk:

- TCP/IP
- AppleTalk

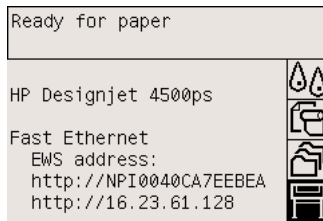
TCP/IP gebruiken

Controleer voordat u begint of de printer is ingeschakeld en op het netwerk is aangesloten.

Zo sluit u uw printer aan met TCP/IP:

1. Selecteer het pictogram  op het voorpaneel.

2. Op het voorpaneel verschijnen verschillende gegevens, zoals het IP-adres van de printer. Noteer het IP-adres (in dit voorbeeld 16.23.61.128).



3. Open Desktop Printer Utility in de map **HP Designjet 4000ps** op de vaste schijf van uw computer.
4. Selecteer het AdobePS-stuurprogramma en de LPR-printerverbinding. Klik op **OK**.
5. Gebruik de eerste Wijzig-knop om het PPD-bestand (PostScript Printer Description) **HP Designjet 4000 PS3** te selecteren.
6. Gebruik de tweede Wijzig-knop om het IP-adres van de printer in te voeren in het veld Printeradres. Klik eerst op **Controleer** en vervolgens op **OK**.
7. Controleer of uw wijzigingen correct worden weergegeven op het scherm en klik op **Maak aan**.
8. Klik op **Bewaar** om de nieuwe printerconfiguratie op te slaan op het bureaublad.

AppleTalk gebruiken



Opmerking AppleTalk wordt alleen ondersteund als u de optionele Jetdirect-printserver gebruikt.

Controleer voordat u begint of de printer is ingeschakeld en op het netwerk is aangesloten.

Zo sluit u uw printer aan met AppleTalk:

1. Selecteer het pictogram  op het voorpaneel en selecteer **I/O setup** (I/O-configuratie) > **Jetdirect EIO** > **View configuration** (Configuratie weergeven). Noteer de AppleTalk-naam van uw printer (deze wordt op het voorpaneel weergegeven). Mogelijk hebt u deze in een latere stap nodig.
2. Selecteer **Kiezer** in het Apple-menu.
3. Klik op het pictogram van het Adobe PostScript-stuurprogramma.

4. Selecteer in de lijst AppleTalk-zones de AppleTalk-zone waarin uw printer zich bevindt (als deze bestaat). Controleer of het AppleTalk-protocol actief is.
5. De Kiezer controleert alle printers die via AppleTalk zijn aangesloten in uw zone.
6. Selecteer uw printer. Als u meerdere soortgelijke printers hebt, kunt u de juiste identificeren op basis van de AppleTalk-naam.
7. Klik op de knop **Maak aan** in de Kiezer om de printer te configureren.

8. Het type printer wordt automatisch geselecteerd. Er verschijnt een nieuw printerpictogram op het bureaublad.
9. Sluit de Kiezer. Er verschijnt een pictogram op het bureaublad.

Direct aansluiten op een computer (Mac OS X)

U kunt de printer direct op een computer aansluiten zonder via een netwerk te werken. Hiervoor gebruikt u de ingebouwde FireWire-aansluiting (IEEE 1394) of de optionele USB 2.0-aansluiting van de printer. Installeer eerst het printerstuurprogramma op de computer.

1. Zorg dat de printer is uitgeschakeld.
2. Plaats de cd *Drivers and Documentation* in het cd-rom-station.
3. Klik op het cd-pictogram op het bureaublad.
4. Klik op het pictogram **OS X HP DJ 4000ps Install** of **OS X HP DJ 4500ps Install**, afhankelijk van het printermodel.
5. Volg de instructies op het scherm.
6. Wanneer het printerstuurprogramma is geïnstalleerd, wordt de HP Printer Setup Assistant (HP-assistent voor printerconfiguratie) automatisch gestart en wordt er een verbinding met de printer ingesteld. Volg de instructies op het scherm.
7. Als de HP Printer Setup Assistant (HP-assistent voor printerconfiguratie) helemaal is uitgevoerd, haalt u de cd uit het cd-rom-station.

De HP Printer Setup Assistant (HP-assistent voor printerconfiguratie) kan afzonderlijk worden uitgevoerd vanaf de cd als het printerstuurprogramma al is geïnstalleerd.

Als u ervoor kiest de assistent niet te gebruiken, volgt u de instructies hieronder voor het type verbinding dat u hebt gekozen.

Handmatige verbinding via FireWire (IEEE 1394)

1. Sluit de FireWire-kabel op de printer en de computer aan.
2. Zet de printer aan.
3. Open Printerconfiguratie en kies **Voeg printer toe** in het menu Printers (of kies **Voeg toe** in de lijst Hulpprogramma's in eerdere versies van Mac OS X).
4. Selecteer **FireWire** in het pop-upmenu.
5. Het printerpictogram wordt automatisch toegevoegd aan de lijst van beschikbare printers.

Handmatige verbinding via USB

1. Sluit de USB-kabel op de printer en de computer aan.
2. Zet de printer aan.
3. Open Printerconfiguratie en kies **Voeg printer toe** in het menu Printers (of kies **Voeg toe** in de lijst Hulpprogramma's in eerdere versies van Mac OS X).
4. Klik in Mac OS 10.4 of hoger op **Meer printers** onder aan het venster met printers.

5. Selecteer **USB**.
6. Er wordt mogelijk een bericht weergegeven dat er nieuwe stuurprogramma's zijn gedetecteerd. Klik op **OK** om deze te laden.
7. Selecteer de printer in de lijst.
8. Klik op de knop Voeg toe.
9. Het printerpictogram wordt automatisch toegevoegd aan de lijst van beschikbare printers.



Opmerking Alleen in Mac OS X 10.2 wordt de nieuwe printer weergegeven als Algemeen. U lost dit probleem op door het printerpictogram Algemeen te verwijderen, op de knop Voeg toe te klikken, USB te selecteren in het pop-upmenu in het dialoogvenster Voeg printer toe, de naam van uw printer te selecteren en op de knop Voeg toe te klikken.

Printer delen



Opmerking Het delen van printers tussen meerdere gebruikers wordt ondersteund in Mac OS X 10.2.x en hoger.

Als uw computer op een netwerk is aangesloten, kunt u de direct aangesloten printer beschikbaar maken voor andere computers in hetzelfde netwerk.

1. Dubbelklik op het pictogram Systeemvoorkeuren op de menubalk Dock op het bureaublad.
2. Als u het delen van printers wilt inschakelen, gaat u naar **Samengebruik > Voorzieningen > Samengebruik printers**.
3. Op de clientcomputer wordt de printer nu weergegeven in de lijst van beschikbare printers in Printerconfiguratie.

Direct aansluiten op een computer (Mac OS 9) [4000]



Opmerking Dit onderwerp is alleen van toepassing op de HP Designjet 4000-printerserie.

U kunt de printer direct op een computer aansluiten zonder via een netwerk te werken. Hiervoor gebruikt u de optionele USB 2.0-aansluiting.

1. Zorg dat de printer is uitgeschakeld.
2. Plaats de cd *Drivers and Documentation* in het cd-rom-station.
3. Ga in de Finder naar de cd.
4. Dubbelklik op **OS 9 HP DJ 4000ps Install** om het installatieprogramma te starten.
5. Het installatieprogramma helpt u bij het uitvoeren van verschillende stappen en vervolgens bereikt u het hoofdinstallatievenster. U wordt aangeraden de optie **Easy install** (Standaard) te kiezen.
6. Klik op de knop Install (Installeren).
7. Het printerstuurprogramma wordt geïnstalleerd en er verschijnt een statusbalk.
8. Klik op **Restart** (Opnieuw opstarten) om de computer opnieuw op te starten.

9. Sluit de USB-kabel op de printer en de computer aan.
10. Zet de printer aan.
11. Open Desktop Printer Utility in de map **HP Designjet 4000ps**.
12. Selecteer het AdobePS-stuurprogramma en de USB-verbinding.
13. Klik op de knop Wijzig in het deelvenster Selectie USB-printer om de printer te selecteren.
14. Klik op de knop Autoconfig om de printer automatisch te configureren. U kunt op de knop Wijzig klikken om het PPD-bestand (PostScript Printer Description) te selecteren.
15. Nadat u het juiste PPD-bestand hebt geselecteerd, klikt u op de knop Maak aan om de bureaubladprinter op te slaan.

Printer delen

Als u Mac OS 9.1 of hoger gebruikt en uw computer via TCP/IP op een netwerk is aangesloten, kunt u de direct aangesloten printer beschikbaar maken voor andere computers in hetzelfde netwerk.

1. Ga in het Apple-menu naar **Regelpanelen > Samengebruik USB-printers**.
2. Klik op de knop Start.
3. Klik op het tabblad Mijn printers. De printer wordt weergegeven. Schakel het selectievakje naast de naam van de printer in om het delen te activeren.
4. Als u de printer vanaf een andere Macintosh wilt aansluiten, moet u eerst de software voor printerstuurprogramma's installeren. Plaats hiertoe de cd *Drivers and Documentation* en volg de instructies op het scherm.
5. Ga in het Apple-menu naar **Regelpanelen > Samengebruik USB-printers**.
6. Klik op het tabblad Netwerkprinters. Er verschijnt een lijst van gedeelde printers.
7. Als uw printer in de lijst staat, schakelt u het selectievakje Actief naast de naam van de printer in.

Als uw printer niet in de lijst staat, klikt u op de knop Voeg toe, opent u de zone waarin de printer is gedeeld en selecteert u de printer.
8. Open Desktop Printer Utility in de map **HP Designjet 4000ps**.
9. Selecteer het AdobePS-stuurprogramma en de USB-verbinding.
10. Klik op de knop Wijzig in het deelvenster Selectie USB-printer om de printer te selecteren.
11. Klik op de knop Autoconfig om de printer automatisch te configureren. U kunt op de knop Wijzig klikken om het PPD-bestand (PostScript Printer Description) te selecteren.
12. Nadat u het juiste PPD-bestand hebt geselecteerd, klikt u op de knop Maak aan om de bureaubladprinter op te slaan.

Het printerstuurprogramma verwijderen (Mac OS 9) [4000]



Opmerking Dit onderwerp is alleen van toepassing op de HP Designjet 4000-printerserie.

1. Plaats de cd *Drivers and Documentation* in het cd-rom-station.
2. Ga in de Finder naar de cd.
3. Dubbelklik op **OS 9 HP DJ 4000ps Install** om het installatieprogramma te starten.
4. Het installatieprogramma helpt u bij het uitvoeren van verschillende stappen en vervolgens bereikt u het hoofdinstallatievenster. U hebt twee opties:
 - **Easy install (Standaard)**
 - **Uninstall driver (Stuurprogramma verwijderen)**Kies **Uninstall driver** (Stuurprogramma verwijderen).
5. Het printerstuurprogramma wordt verwijderd en er verschijnt een statusbalk. Sluit het installatieprogramma af wanneer het verwijderen is voltooid.

5 Hoe... (onderwerpen over printergebruik)

- De printer in- en uitschakelen
- De printer opnieuw starten
- Een andere taal voor het voorpaneel selecteren
- Toegang krijgen tot de geïntegreerde webserver
- Een andere taal voor de geïntegreerde webserver selecteren
- Wachtwoordbeveiliging instellen voor de geïntegreerde webserver
- E-mailmelding van bepaalde fouten instellen
- Datum en tijd instellen
- De instelling voor de slaapstand wijzigen
- De zoemer uitzetten
- Het contrast van het voorpaneel wijzigen
- Een andere maateenheid selecteren
- De hoogte-instelling wijzigen

De printer in- en uitschakelen



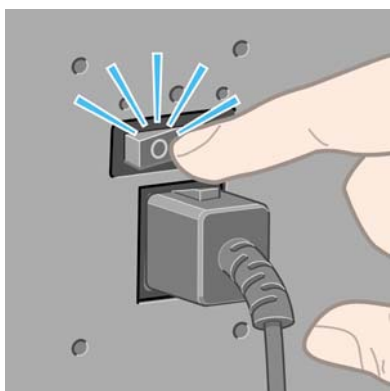
Tip De printer voldoet aan de Energy Star-norm en hoeft niet te worden uitgeschakeld om stroom te besparen. Als u de printer ingeschakeld laat staan, kunt u vrijwel direct afdrukken en is het systeem in zijn totaliteit betrouwbaarder. Nadat de printer een bepaalde periode niet is gebruikt (standaard 30 minuten), wordt de energiebesparende slaapstand ingeschakeld. De printer wordt echter opnieuw actief door willekeurige interactie en het afdrukken kan onmiddellijk worden hervat.

De normale en aanbevolen manier om de printer in en uit te schakelen is met de aan/uit-toets op het voorpaneel.



Wanneer u de printer op deze manier uitschakelt, worden de printkoppen automatisch naar de printkopreinigers verplaatst om uitdrogen te voorkomen.

Als u de printer echter lange tijd uitgeschakeld wilt laten, wordt u aangeraden deze uit te schakelen met de aan/uit-toets en vervolgens ook de aan/uit-schakelaar aan de achterkant uit te zetten.



Wanneer u de printer later weer wilt inschakelen, zet u de aan/uit-schakelaar aan de achterkant aan en drukt u op de aan/uit-toets.

Wanneer de printer wordt ingeschakeld, duurt het enige tijd voordat deze is geïnitieerd. Voor de HP Designjet 4000-serie duurt dit ongeveer drie minuten en voor de Designjet 4500-serie ongeveer drieënhalve minuut.


De printer opnieuw starten

In bepaalde omstandigheden kan het nodig zijn de printer opnieuw op te starten. Ga dan als volgt te werk:

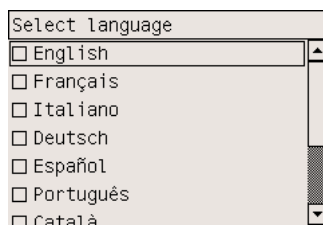
1. Druk op de aan/uit-toets op het voorpaneel om de printer uit te schakelen, wacht een paar seconden en druk nogmaals op de aan/uit-toets. Hierdoor hoort de printer opnieuw op te starten. Als dat niet het geval is, gaat u naar stap 2.
2. Gebruik de toets Reset op het voorpaneel. U hebt een pen nodig om de toets Reset in te drukken. Dit heeft normaal gesproken hetzelfde effect als stap 1, maar is mogelijk een oplossing als stap 1 niet werkt.
3. Als geen van beide stappen werkt, schakelt u de printer uit met de aan/uit-schakelaar aan de achterkant van de printer.
4. Haal het netsnoer uit de voedingsaansluiting.
5. Wacht 10 seconden.
6. Sluit het netsnoer weer aan en schakel de printer in met behulp van de aan/uit-schakelaar.
7. Controleer of het aan/uit-lampje op het voorpaneel gaat branden. Als dat niet het geval is, gebruikt u de aan/uit-toets om de printer in te schakelen.

Een andere taal voor het voorpaneel selecteren

U kunt op twee manieren een andere taal voor de menu's en berichten op het voorpaneel selecteren.

- Als u de huidige taal op het voorpaneel begrijpt, selecteert u het pictogram  op het voorpaneel en kiest u **Printer configuration** (Printerconfiguratie) > **Front panel options** (Voorpaneelopties) > **Select language** (Taal selecteren).
- Als u de huidige taal op het voorpaneel niet begrijpt, zet u de printer uit. Druk op de toets Selecteren op het voorpaneel en houd deze ingedrukt. Terwijl u de toets Selecteren ingedrukt houdt, drukt u op de aan/uit-toets. Houd ook deze ingedrukt. Houd beide toetsen ingedrukt tot het groene lampje aan de linkerkant van het voorpaneel begint te knipperen en laat beide toetsen dan los. Een vertraging van ongeveer één seconde is normaal. Als het groene lampje onmiddellijk begint te knipperen, moet u mogelijk de procedure nogmaals uitvoeren.

Bij beide methoden verschijnt nu het taalselectiemenu op het voorpaneel.



Markeer de gewenste taal en druk op de toets Selecteren.

Toegang krijgen tot de geïntegreerde webserver

Met behulp van de geïntegreerde webserver kunt u uw printer en afdruktaken op afstand beheren via een gewone webbrowser op een willekeurige computer.




Opmerking Voor het gebruik van de geïntegreerde webserver hebt u een TCP/IP-verbinding met de printer nodig. Als u een AppleTalk-, Novell- of USB-verbinding met de printer hebt, kunt u de geïntegreerde webserver niet gebruiken.

De volgende browsers zijn getest op compatibiliteit met de geïntegreerde webserver:

- Internet Explorer 5.5 of hoger, voor Windows
- Internet Explorer 5.2.1 of hoger, voor Mac OS 9
- Internet Explorer 5.1 of hoger, voor Mac OS X
- Netscape Navigator 6.01 of hoger
- Mozilla 1.5 of hoger
- Safari

Er zijn verschillende manieren om de geïntegreerde webserver te openen:

- Open uw webbrowser op een willekeurige computer en geef het adres van uw printer op. U kunt het adres van de printer (begint met **http:**) op het voorpaneel weergegeven door het pictogram  te markeren.
- Selecteer **Status of my printer** (Status van mijn printer) of **Manage my printer's queue** (Mijn printerwachtrij beheren) op het tabblad Services in het Windows-printerstuurprogramma of het paneel Voorzieningen in het Mac OS-printerstuurprogramma.
- Op een Windows-computer waarop de software voor uw printer is geïnstalleerd, dubbelklikt u op het bureaubladpictogram Printer Access Utility (Hulpprogramma Printertoegang) en selecteert u de printer.

Als u deze instructies hebt opgevolgd maar geen toegang hebt tot de geïntegreerde webserver, gaat u naar [De browser heeft geen toegang tot de geïntegreerde webserver](#).

IP gebruiken via FireWire in Mac OS X 10.3 en hoger

Als u Mac OS X 10.3 of hoger gebruikt en een FireWire-verbinding met de printer hebt, kunt u een IP-adres voor de printer instellen om de geïntegreerde webserver te kunnen gebruiken. U doet dit als volgt:

1. Open **Systeemvoorkeuren** en klik op **Netwerk**.
2. Kies **Netwerkpoortconfiguraties** in het pop-upmenu **Toon**.
3. Als er geen FireWire-poortconfiguratie in de lijst staat, klikt u op **Nieuw** en kiest u **FireWire** in het pop-upmenu **Poort**. U kunt de nieuwe poortconfiguratie een naam geven, bijvoorbeeld FireWire.
4. Sleep de poortconfiguratie naar de eerste positie van de lijst met poortconfiguraties. Op die manier zorgt u dat er een IP-adres wordt toegewezen aan de poort.
5. Klik op **Pas nu toe**.

Als u de FireWire-poortconfiguratie niet naar de eerste positie van de lijst met poortconfiguraties sleept, moet u **Handmatig** (of **DHCP met handmatig adres**) kiezen in het pop-upmenu **Configureer IPv4** en vervolgens een IP-adres invoeren. Ga naar <http://www.apple.com/> voor meer details of actuele informatie over het activeren van IP via FireWire.

Als u de printer via FireWire aansluit, wordt u aangeraden de printer toe te voegen met behulp van de FireWire-modules om alle voordelen van afdrucken via FireWire te kunnen benutten en om IP via FireWire alleen te gebruiken voor toegang tot de geïntegreerde webserver van de printer.

Als u de printer via FireWire aansluit en deze ook via Fast of Gigabit Ethernet op het netwerk is aangesloten, is de functie IP-via-FireWire van de printer niet beschikbaar en hebt u geen toegang tot de geïntegreerde webserver vanuit het dialoogvenster Printer. U kunt echter wel afdrucken via FireWire.

Als u de printer deelt via FireWire, hebben externe gebruikers geen toegang tot de geïntegreerde webserver vanuit het dialoogvenster Printer. Ze kunnen echter wel afdrucken.

Een andere taal voor de geïntegreerde webserver selecteren

De geïntegreerde webserver kan in de volgende talen worden gebruikt: Engels, Portugees, Spaans, Catalaans, Frans, Italiaans, Duits, Vereenvoudigd Chinees, Traditioneel Chinees, Koreaans en Japans. De webserver selecteert automatisch de taal die is opgegeven in de opties van uw webbrowsier. Als u een niet-ondersteunde taal hebt opgegeven, wordt het Engels geselecteerd.

Als u een andere taal wilt selecteren, moet u de taalinstelling in uw webbrowsier wijzigen. Als u bijvoorbeeld Internet Explorer versie 6 gebruikt, gaat u naar het menu Extra en selecteert u **Internet-opties, Talen**. Controleer of de taal die u wilt gebruiken, boven aan de lijst in het dialoogvenster staat.

Sluit de webbrowsier en open deze opnieuw om de wijziging door te voeren.

Wachtwoordbeveiliging instellen voor de geïntegreerde webserver

1. Ga in de geïntegreerde webserver via het tabblad Settings (Instellingen) naar de pagina Security (Beveiliging).
2. Voer een willekeurig wachtwoord in het veld **New password** (Nieuw wachtwoord) in.
3. Voer hetzelfde wachtwoord in het veld **Confirm password** (Wachtwoord bevestigen) in om spelfouten te voorkomen.
4. Klik op **Set password** (Wachtwoord instellen).

Voor alle volgende acties in de geïntegreerde webserver moet nu het wachtwoord worden opgegeven:

- Afdruktaken beheren in de wachtrij (annuleren, verwijderen);
- Afdrukvoorbeelden van afdruktaken weergeven;
- Opgeslagen afdruktaken verwijderen;
- Telgegevens wissen;
- Printerfirmware updaten.



Opmerking Als u het wachtwoord vergeet, gaat u naar [De browser heeft geen toegang tot de geïntegreerde webserver](#).

E-mailmelding van bepaalde fouten instellen

1. Ga in de geïntegreerde webserver via het tabblad Settings (Instellingen) naar de pagina E-mail server (E-mailserver) en controleer of de volgende velden correct zijn ingevuld:
 - **SMTP server** (SMTP-server): het IP-adres van de server voor uitgaande e-mail (SMTP), die alle uitgaande e-mailberichten van de printer verwerkt. Als de mailserver verificatie vereist, kunt u geen e-mailmeldingen instellen.
 - **Printer E-mail address** (E-mailadres van printer): elk e-mailbericht dat door de printer wordt verzonden, moet een retouradres bevatten. Dit hoeft geen echt, functioneel e-mailadres te zijn maar het moet wel uniek zijn, zodat de ontvangers van het bericht kunnen zien door welke printer het is verzonden.
2. Ga naar de pagina Notification (Melding), die ook op het tabblad Settings (Instellingen) staat.
3. Klik op **New** (Nieuw) om een nieuwe meldingsconfiguratie in te voeren, of klik op **Edit** (Bewerken) om bestaande meldingsconfiguraties te bewerken. Vul het e-mailadres in waarnaar de meldingen moeten worden verzonden en selecteer de problemen waarvoor u een melding wilt ontvangen. Eerst worden alleen de problemen weergegeven die door de meeste gebruikers worden geselecteerd. Als u alle mogelijkheden wilt weergeven, klikt u op **Show all alerts** (Alle waarschuwingen weergeven).


Datum en tijd instellen

De datum- en tijdstellingen van de printer zijn vooral handig voor het bijhouden van afdrukgegevens (zie [Telgegevens aanvragen per e-mail](#)). U kunt deze instellingen wijzigen via de geïntegreerde webserver of het voorpaneel van de printer.


- Als u de geïntegreerde webserver gebruikt, selecteert u **Configuration** (Configuratie) op het tabblad Settings (Instellingen) en vervolgens **Date & Time** (Datum en tijd).
- Selecteer op het voorpaneel het pictogram  en vervolgens **Printer configuration > Date and time options > Set date** of **Set time** of **Set time zone**.

Als u de HP Designjet 4000-printerserie gebruikt en deze opties niet beschikbaar zijn, kunt u de meest recente firmware revisie downloaden (zie [De firmware van de printer bijwerken](#)). De instelling voor de datum en de tijd is beschikbaar vanaf het voorjaar van 2006.


De instelling voor de slaapstand wijzigen

Als de printer is ingeschakeld maar een bepaalde periode niet wordt gebruikt, wordt automatisch de slaapstand geactiveerd om energie te besparen. Als u de wachttijd voor het activeren van de slaapstand wilt wijzigen, selecteert u het pictogram  op het voorpaneel en kiest u **Printer configuration** (Printerconfiguratie) > **Sleep mode wait time** (Wachttijd slaapstand). Markeer de gewenste wachttijd en druk op de toets Selecteren.


De zoemer uitzetten

Als u de zoemer van de printer wilt in- of uitschakelen, selecteert u het pictogram  op het voorpaneel en kiest u **Printer configuration** (Printerconfiguratie) > **Front panel options** (Voorpaneelopties) > **Enable buzzer** (Zoemer inschakelen).

Het contrast van het voorpaneel wijzigen


Als u het contrast van het voorpaneel wilt wijzigen, selecteert u het pictogram , kiest u **Printer configuration** (Printerconfiguratie) > **Front panel options** (Voorpaneelopties) > **Select display contrast** (Schermcontrast selecteren) en selecteert u een waarde met behulp van de toets Omhoog of Omlaag. Druk op de toets Selecteren om de geselecteerde waarde in te stellen.

Een andere maateenheid selecteren

Als u een andere maateenheid wilt selecteren voor de waarden op het voorpaneel, selecteert u het pictogram , kiest u **Printer configuration** (Printerconfiguratie) > **Select units** (Eenheden selecteren) en selecteert u **English** (Engels) of **Metric** (Metrisch).

U kunt de maateenheid ook wijzigen in de geïntegreerde webserver.

De hoogte-instelling wijzigen

De printer werkt beter als u ongeveer aangeeft op welke hoogte deze zich bevindt. Als u de hoogte wilt instellen, selecteert u het pictogram  op het voorpaneel, kiest u **Printer configuration** (Printerconfiguratie) > **Select altitude** (Hoogte selecteren) en selecteert u een bereik.

6 Hoe... (onderwerpen over papier)

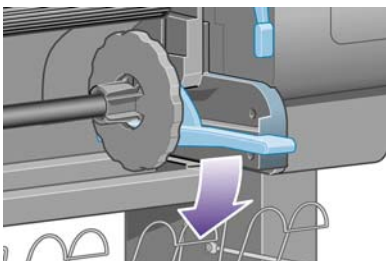
- [Een rol op de as plaatsen \[4000\]](#)
- [Een rol in de printer plaatsen \[4000\]](#)
- [Een rol uit de printer verwijderen \[4000\]](#)
- [Eén vel plaatsen \[4000\]](#)
- [Eén vel verwijderen \[4000\]](#)
- [Een rol op de as plaatsen \[4500\]](#)
- [Een rol in de printer plaatsen \[4500\]](#)
- [Een rol uit de printer verwijderen \[4500\]](#)
- [Papier snijden met de handmatige snijfunctie \[4500\]](#)
- [Informatie over het papier weergeven](#)
- [Mediaprofielen downloaden](#)
- [Papier van een andere leverancier dan HP gebruiken](#)
- [De droogtijd annuleren](#)
- [De droogtijd wijzigen](#)

Een rol op de as plaatsen [4000]

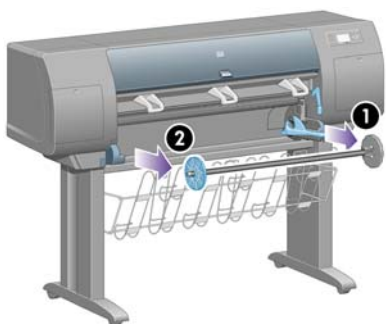


Opmerking Dit onderwerp is alleen van toepassing op de HP Designjet 4000-printerserie.

1. Zorg dat de printerwielen zijn vergrendeld (de remhendel moet omlaag staan) om te voorkomen dat de printer weggrolt.
2. Zet de ashendel omlaag.



3. Haal het rechteruiteinde van de as (1) uit de printer en trek de as naar rechts om het andere uiteinde (2) te kunnen verwijderen. Plaats uw vingers niet in de assteunen tijdens het verwijderen.

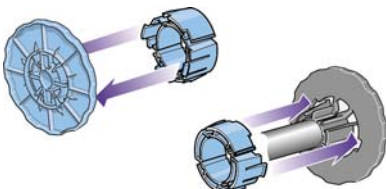


Aan elk uiteinde van de as bevindt zich een stop om de rol op zijn plaats te houden. De stop aan het linkeruiteinde kan worden verwijderd voor het plaatsen van een nieuwe rol. De stop kan over de as worden verschoven, zodat u rollen van verschillende breedte kunt gebruiken.

4. Verwijder de blauwe papierstop (1) aan het linkeruiteinde van de as.



5. Als de rol een kartonnen kern van 7,6 cm (3 inch) heeft, controleert u of de kernadapters die bij de printer zijn geleverd, zijn geïnstalleerd. Zie verderop:



- De rol kan heel lang zijn. Leg de as horizontaal op een tafel en laad de rol op de tafel. Mogelijk zijn twee personen nodig om de rol vast te houden.
- Schuif de nieuwe rol op de as. Zorg dat u het papier zoals in de figuur houdt. Als het papier niet juist is geplaatst, verwijdert u de rol, draait u deze 180° en schuift u de rol weer op de as.

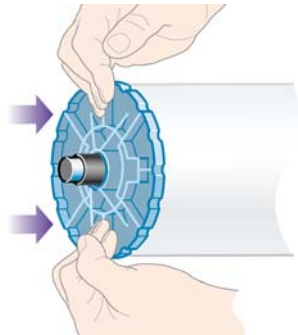


Opmerking Ook op de as wordt de juiste richting aangegeven.

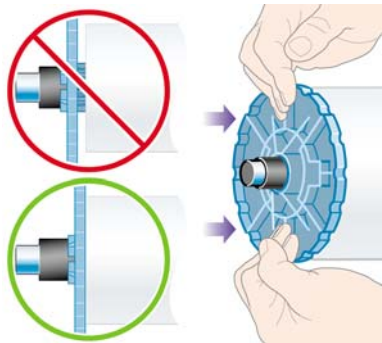


Zorg dat er geen speling tussen de rol en de vaste stop op het rechteruiteinde van de as is.

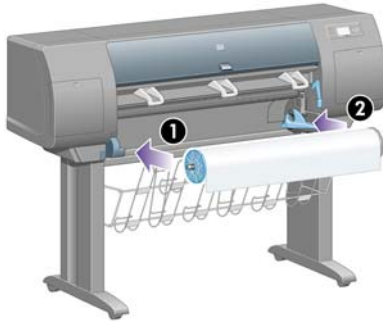
- Plaats de blauwe papierstop op het bovenste uiteinde van de as en druk de stop naar het uiteinde van de rol.



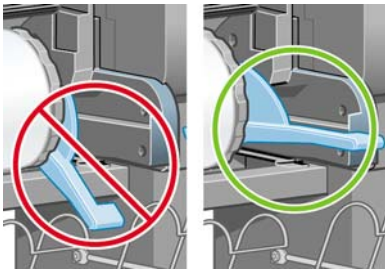
- Druk de blauwe papierstop zo ver mogelijk op de as (gebruik echter niet te veel kracht).



10. Schuif de as met de blauwe papierstop links eerst aan de linkerkant en vervolgens aan de rechterkant in de printer, zoals wordt aangegeven door pijl 1 en 2.



11. Controleer of de ashendel in de bovenste stand (horizontaal) staat. Als dat het geval is, bevindt het juiste uiteinde van de as zich in de printer. Indien nodig kunt u de hendel zelf omzetten.




Als u regelmatig van papiertype verandert, kunt u de rollen sneller vervangen door verschillende typen rollen vooraf op verschillende assen te plaatsen. Extra assen kunnen afzonderlijk worden aangeschaft.

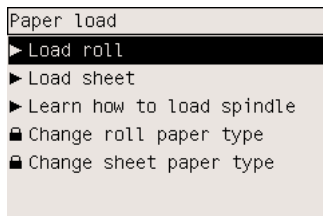
Een rol in de printer plaatsen [4000]



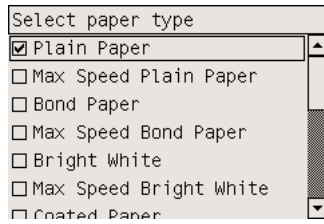
Opmerking Dit onderwerp is alleen van toepassing op de HP Designjet 4000-printerserie.

Voordat u deze procedure uitvoert, moet u een rol op de as hebben geplaatst. Zie [Een rol op de as plaatsen \[4000\]](#).

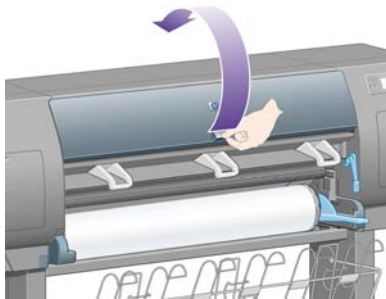
1. Selecteer het pictogram  op het voorpaneel van de printer en kies **Paper load** (Papier laden) > **Load roll** (Rol laden).



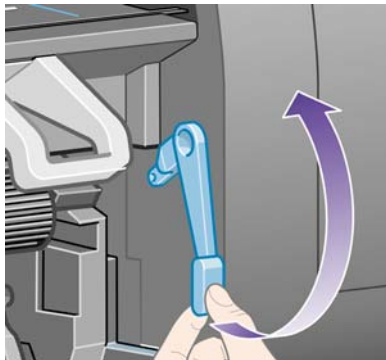
2. Er verschijnt een lijst van papertypen op het voorpaneel.



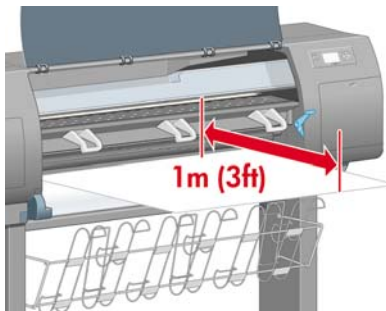
3. Selecteer het papertype dat u wilt gebruiken. Als u niet zeker weet welk type u moet selecteren, gaat u naar Ondersteunde papertypen selecteren.
4. Wacht tot u wordt gevraagd het venster te openen.



5. Zet de papierladingshendel omhoog.



6. Trek ongeveer één meter (3 ft) papier van de rol.

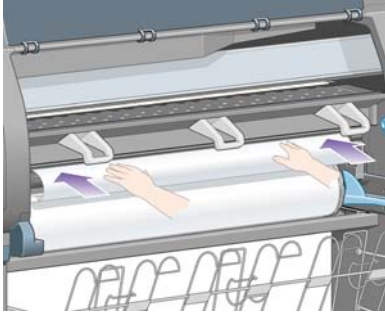


7. Plaats de rand van de papierrol voorzichtig boven de zwarte rol.

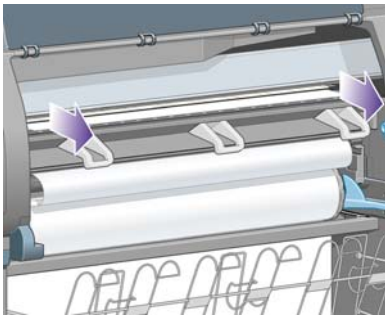


WAARSCHUWING Zorg dat u bij het laden van papier de rubberen wieltjes van de plaat niet aanraakt, omdat deze wieltjes kunnen gaan draaien en huid, haar of kleding hierin kunnen komen vast te zitten.

WAARSCHUWING Plaats uw vingers niet in het papierpad van de printer. De printer is niet ontworpen voor vingers en het gevolg kan pijnlijk zijn.

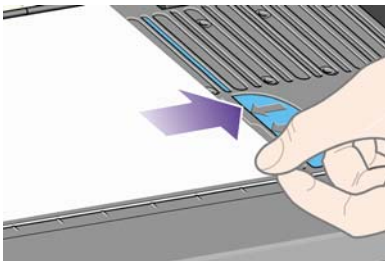


8. Wacht tot het papier uit de printer wordt gevoerd, zoals hieronder is afgebeeld.

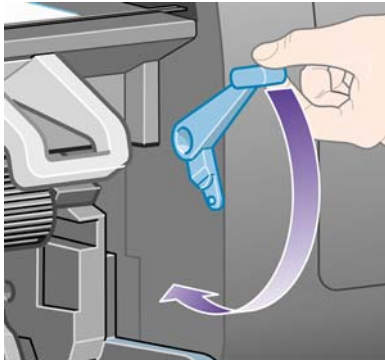


Opmerking Als u bij het laden van papier onverwachte problemen ondervindt, gaat u naar [Het lukt niet om het papier te laden \[4000\]](#).

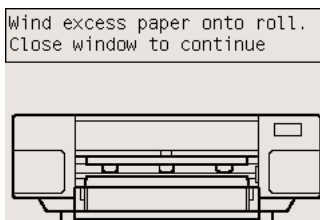
9. Lijn de rechterrاند van het papier uit met de blauwe lijn en de linkerrand van de halve cirkel aan de rechterkant van de plaat.



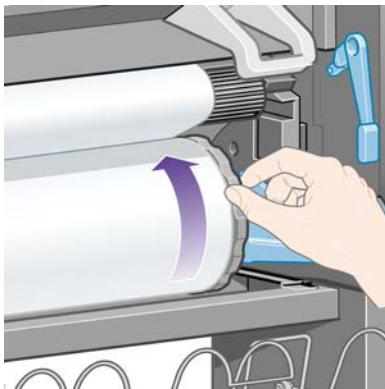
10. Wanneer het papier correct is uitgelijnd met de blauwe lijn en de halve cirkel, zet u de papierladingshendel omlaag.



11. U wordt gevraagd het overtollige papier op de rol te draaien.

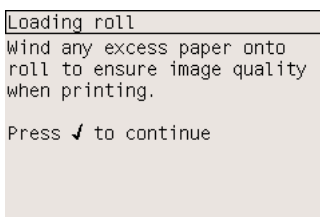


12. Draai het overtollige papier op de rol. Gebruik de papierstop om de rol in de aangegeven richting te draaien.



13. Laat het venster zakken.

14. U wordt nogmaals gevraagd het overtollige papier op de rol te draaien.



15. Als het gebruikte papierstype nog niet is gekalibreerd en kleurkalibratie is ingeschakeld, voert de printer een kleurkalibratie uit. Zie [Kleurkalibratie uitvoeren](#).
16. Het bericht **Ready** (Gereed) verschijnt op het voorpaneel om aan te geven dat de printer gereed is om af te drukken.

Een rol uit de printer verwijderen [4000]




Opmerking Dit onderwerp is alleen van toepassing op de HP Designjet 4000-printerserie.

Voordat u een rol verwijdert, moet u eerst controleren of het uiteinde van de rol nog aan de as is bevestigd en vervolgens de hieronder beschreven procedure uitvoeren.

Gebruikelijke procedure (rol is nog bevestigd aan as)

Wanneer het uiteinde van de rol nog aan de as is bevestigd, volgt u de onderstaande procedure.

1. Selecteer het pictogram  op het voorpaneel van de printer en kies **Paper unload** (Papier verwijderen) > **Unload roll** (Rol verwijderen).
2. Normaal gesproken wordt het papier uit de printer verwijderd.

Als dat niet het geval is, wordt u gevraagd de papierladingshendel omhoog te zetten en de papierstop (1) met de hand te roteren tot het papier uit de printer is verwijderd. Wanneer u klaar bent, zet u de papierladingshendel weer omlaag.
3. Roteer de papierstop (1) met de hand tot het papier volledig op de rol is gedraaid.
4. Druk op de toets Selecteren.
5. Druk de ashendel (2) omlaag en haal de rol uit de printer (trek eerst het rechteruiteinde naar buiten). Plaats uw vingers niet in de assteunen tijdens het verwijderen.



Rol is niet meer bevestigd aan as

Wanneer het uiteinde van de rol zichtbaar is maar niet meer bevestigd is aan de as:

1. Als u **Paper unload** (Papier verwijderen) op het voorpaneel al hebt geselecteerd, drukt u op de toets Annuleren om de desbetreffende procedure te annuleren.
2. Zet de papierladingshendel omhoog. U kunt de waarschuwing over de hendel op het voorpaneel negeren.

3. Trek het papier aan de voorzijde uit de printer.
4. Druk de ashendel omlaag en verwijder de lege as uit de printer (trek eerst het rechteruiteinde naar buiten). Plaats uw vingers niet in de assteunen tijdens het verwijderen.
5. Zet de papierladingshendel omlaag.
6. Wanneer op het voorpaneel een waarschuwingsbericht wordt weergegeven, drukt u op de toets Selecteren om het bericht te wissen.

Geen papier zichtbaar

Wanneer het uiteinde van de rol volledig in de printer is verdwenen:


1. Druk op de toets Form Feed en afsnijden op het voorpaneel om het resterende papier te verwijderen.
2. Druk de ashendel omlaag en verwijder de lege as uit de printer (trek eerst het rechteruiteinde naar buiten). Plaats uw vingers niet in de assteunen tijdens het verwijderen.

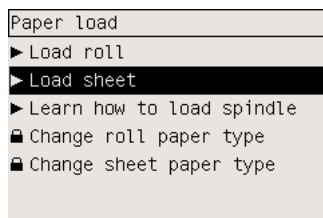
Eén vel plaatsen [4000]



Opmerking Dit onderwerp is alleen van toepassing op de HP Designjet 4000-printerserie.

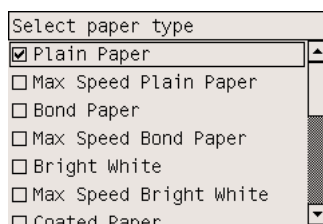
Als een rol aanwezig is, moet u deze eerst verwijderen. Zie [Een rol uit de printer verwijderen \[4000\]](#).

1. Selecteer het pictogram  op het voorpaneel van de printer en kies **Paper load** (Papier laden) > **Load sheet** (Vel laden).



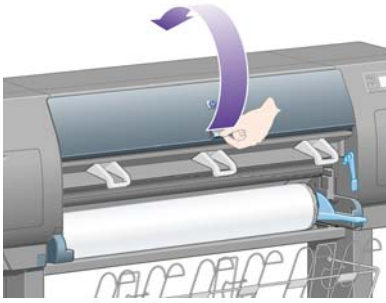
Opmerking Zoals gewoonlijk moet u op de toets Selecteren drukken om deze optie te selecteren.

2. Er verschijnt een lijst van papiertypen op het voorpaneel.

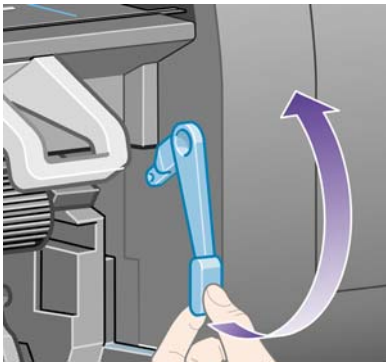


3. Selecteer het papertype dat u wilt gebruiken. Als u niet zeker weet welk type u moet selecteren, gaat u naar [Ondersteunde papiertypen selecteren](#).

4. Wacht tot u wordt gevraagd het venster te openen.



5. Zet de papierladingshendel omhoog.



6. Plaats het vel in de printer zoals hieronder is afgebeeld.



7. Voer het vel in de printer tot het weer uit de printer komt, zoals hieronder is afgebeeld.

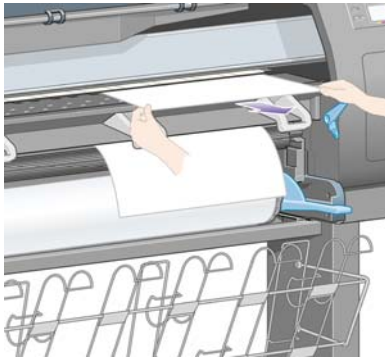


WAARSCHUWING Zorg dat u bij het laden van papier de rubberen wielletjes van de plaat niet aanraakt, omdat deze wielletjes kunnen gaan draaien en huid, haar of kleding hierin kunnen komen vast te zitten.

WAARSCHUWING Plaats uw vingers niet in het papierpad van de printer. De printer is niet ontworpen voor vingers en het gevolg kan pijnlijk zijn.

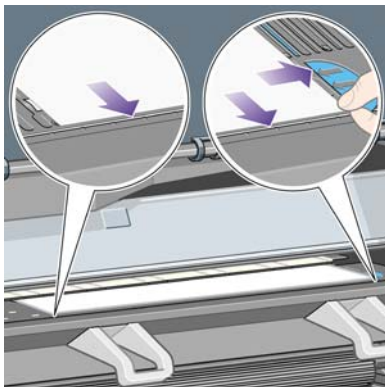


8. Trek het vel aan de bovenkant uit de printer.



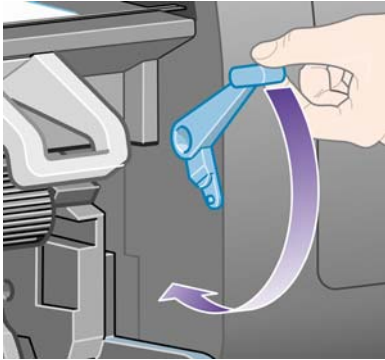
9. Lijn de bovenrand van het vel uit met de metalen staaf in de plaat.

Lijn de rechterraand van het vel uit met de linkerrand van de halve cirkel op de plaat, zoals hieronder is afgebeeld.

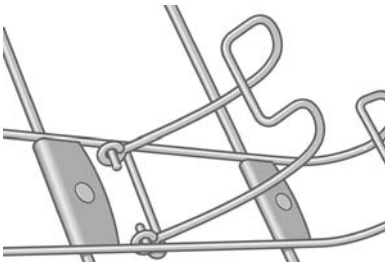


10. Laat het venster zakken.

11. Zet de papierladingshendel omlaag.



12. Als het papier goed is geladen, verschijnt het bericht **Ready** (Gereed) op het voorpaneel om aan te geven dat de printer gereed is om af te drukken. Als er iets is misgegaan (papier niet goed geplaatst of uitgelijnd), volgt u de instructies op het voorpaneel.
13. Als u afdrukt op een vel papier met een lengte van minder dan 900 mm (maximaal A1-formaat), moet u de drie verplaatsbare stoppers op de bak gebruiken.




Opmerking Wanneer u afdrukt op losse vellen, wordt u aangeraden de afdrukkwaliteit **Normal** (Normaal) of **Best** (Beste) te selecteren. Zie hiervoor [Een andere afdrukkwaliteit instellen](#).

Opmerking Als u bij het laden van papier onverwachte problemen ondervindt, gaat u naar [Het lukt niet om het papier te laden \[4000\]](#).

Eén vel verwijderen [4000]



Opmerking Dit onderwerp is alleen van toepassing op de HP Designjet 4000-printerserie.

Selecteer het pictogram  op het voorpaneel van de printer en kies **Paper unload** (Papier verwijderen) > **Unload sheet** (Vel verwijderen).

De printer geeft het vel niet onmiddellijk vrij, zodat de inkt kan drogen (zie [Droogtijd](#)).

Een rol op de as plaatsen [4500]

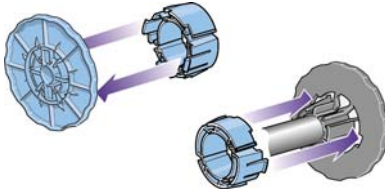


Opmerking Dit onderwerp is alleen van toepassing op de HP Designjet 4500-printerserie.

1. Druk op de grijze toets en verwijder de blauwe papierstop van de as.



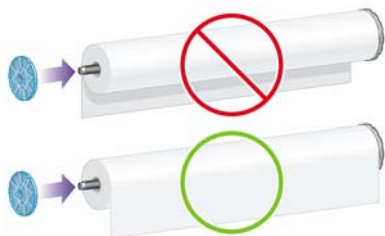
2. Als de rol een kartonnen kern van 7,6 cm (3 inch) heeft, controleert u of de kernadapters die bij de printer zijn geleverd, zijn geïnstalleerd. Zie verderop:



3. De rol kan lang en zwaar zijn. Leg de as horizontaal op een tafel en laad de rol op de tafel. Mogelijk zijn twee personen nodig om de rol vast te houden.
4. Schuif de nieuwe rol op de as. Zorg dat u het papier zoals in de figuur houdt. Als het papier niet juist is geplaatst, verwijdert u de rol, draait u deze 180° en schuift u de rol weer op de as.



Opmerking Op de buitenkant van elke papierstop staat ook een diagram waarop de juiste richting wordt aangegeven.



5. Druk de rol naar de zwarte papierstop tot deze vastklikt.



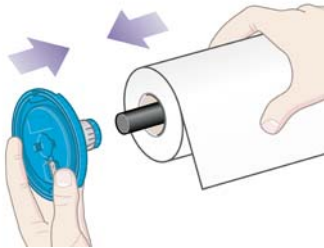
Opmerking Als dit problemen oplevert, kunt u de as verticaal houden, zodat de rol door de zwaartekracht tegen de stop wordt aangedrukt.



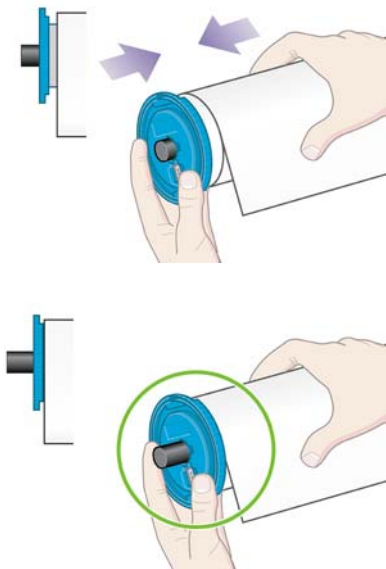
6. Zorg dat er geen speling tussen de rol en de zwarte stop is.



7. Plaats de blauwe papierstop op het andere uiteinde van de as en druk de stop naar het uiteinde van de rol.



8. Zorg dat er geen speling tussen de rol en de blauwe stop is.




Als u regelmatig van papiertype verandert, kunt u de rollen sneller vervangen door verschillende typen rollen vooraf op verschillende assen te plaatsen. Extra assen kunnen afzonderlijk worden aangeschaft.

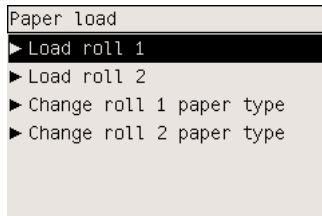
Een rol in de printer plaatsen [4500]



Opmerking Dit onderwerp is alleen van toepassing op de HP Designjet 4500-printerserie.

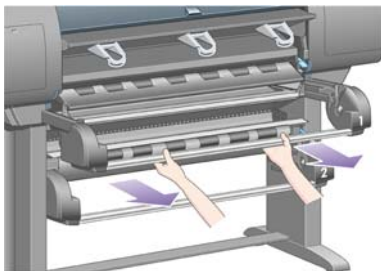
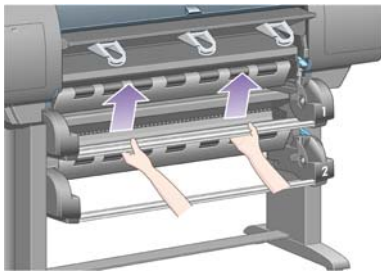
Voordat u deze procedure uitvoert, moet u een rol op de as hebben geplaatst. Zie [Een rol op de as plaatsen \[4500\]](#).

1. Selecteer het pictogram  op het voorpaneel van de printer en kies **Paper load** (Papier laden) > **Load roll 1** (Rol 1 laden) of **Load roll 2** (Rol 2 laden).



Tip Deze stap is optioneel. U kunt deze stap overslaan en beginnen met het plaatsen van de rol door de lade uit te trekken zoals hieronder is afgebeeld.

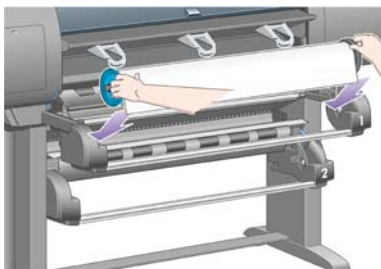
2. Til de lade enigszins omhoog en trek deze vervolgens naar u toe.



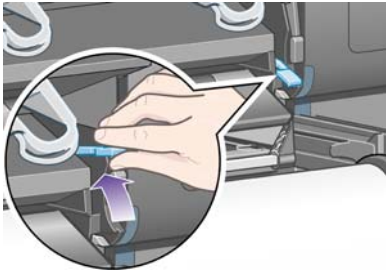
3. Plaats de rol en de as in de lade. Houd de rol zoals wordt aangegeven op de papierstoppen aan beide uiteinden van de as. Raak het papieroppervlak niet aan.




VOORZICHTIG Mogelijk zijn er twee personen nodig om een zware rol te plaatsen.

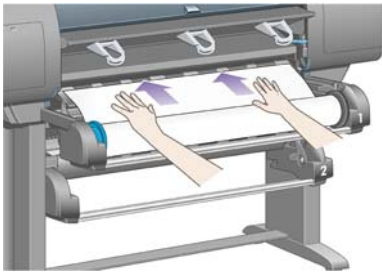


4. Zet de papierladingshendel omhoog. Gebruik de bovenste hendel voor de bovenste rol en de onderste hendel voor de onderste rol.

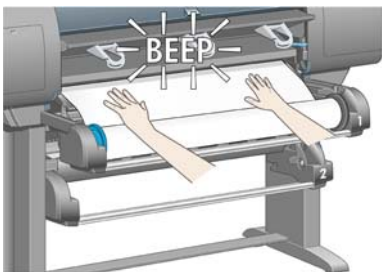


5. Zorg dat de bovenrand van het papier niet te veel is gekreukt, gescheurd of gekruld, omdat dit kan leiden tot een papierstoring. Snijd indien nodig de bovenrand af voordat u het papier laadt (zie Papier snijden met de handmatige snijfunctie [4500]).
6. Plaats de rand van de papierrol voorzichtig in het voorpad.

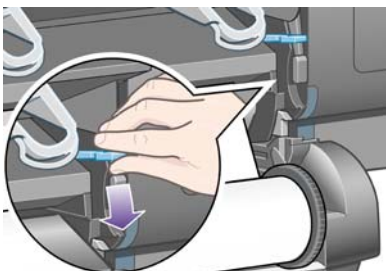
 **WAARSCHUWING** Plaats uw vingers niet in het voorpad. De printer is niet ontworpen voor vingers en het gevolg kan pijnlijk zijn.



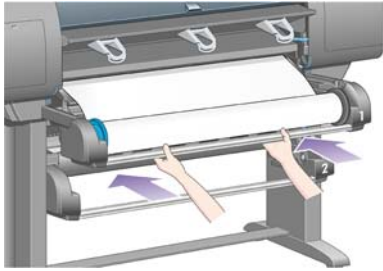
7. De printer geeft een geluidssignaal wanneer het papier ver genoeg is ingevoerd.



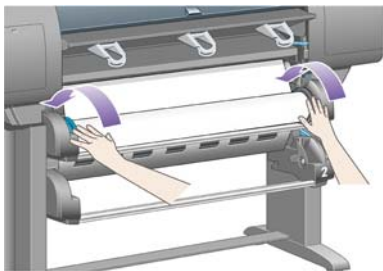
8. Zet de papierladingshendel omlaag.



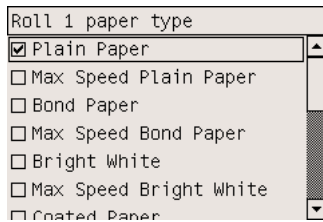
9. Schuif de lade terug op zijn plaats.



10. Draai het overtollige papier weer op de rol. Gebruik de papierstop om de rol in de aangegeven richting te draaien.

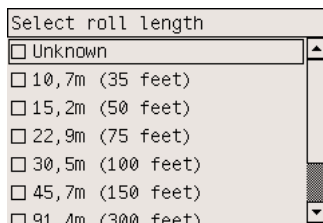


11. Er verschijnt een lijst van papiertypen op het voorpaneel.



12. Selecteer het papiertype dat u wilt gebruiken. Als u niet zeker weet welk type u moet selecteren, gaat u naar Ondersteunde papiertypen selecteren.

13. U wordt gevraagd de lengte op te geven van de rol die u laadt. Als u de lengte hebt opgegeven, wordt de rol geladen.

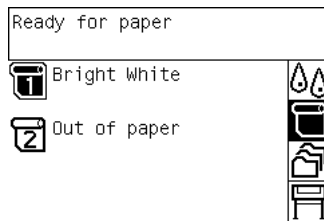


Opmerking Het opgeven van de rollengte is niet verplicht (u kunt **Not known** (Onbekend) selecteren) en heeft geen invloed op de prestaties van de printer. Als u de rollengte wel opgeeft, kan de printer bijhouden hoeveel papier is gebruikt en aangeven hoeveel papier nog resteert (ervan uitgaande dat de waarde die u hebt opgegeven, juist is).

14. Als de eerste poging om de rol te laden mislukt, wordt het papier automatisch naar achteren gerold en wordt opnieuw geprobeerd de rol te laden zonder uw tussenkomst.

Als ook deze tweede poging mislukt, wordt nogmaals geprobeerd de rol te laden, maar dit keer wordt uw hulp gevraagd.

15. Als het gebruikte papier type nog niet is gekalibreerd en kleurkalibratie is ingeschakeld, voert de printer een kleurkalibratie uit. Zie [Kleurkalibratie uitvoeren](#).
16. Het bericht **Ready** (Gereed) verschijnt op het voorpaneel om aan te geven dat de printer gereed is om af te drukken.



De rol waarmee momenteel kan worden afgedrukt, is gemarkeerd op het voorpaneel (in dit voorbeeld rol 1).

Een rol uit de printer verwijderen [4500]




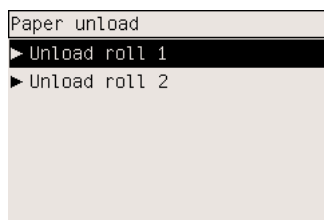
Opmerking Dit onderwerp is alleen van toepassing op de HP Designjet 4500-printerserie.

Voordat u een rol verwijdert, moet u eerst controleren of het uiteinde van de rol nog aan de as is bevestigd en vervolgens de hieronder beschreven procedure uitvoeren.

Gebruikelijke procedure (rol is nog bevestigd aan as)

Wanneer het uiteinde van de rol nog aan de as is bevestigd, volgt u de onderstaande procedure.

1. Selecteer het pictogram  op het voorpaneel van de printer en kies **Paper unload** (Papier verwijderen) > **Unload roll 1** (Rol 1 verwijderen) of **Unload roll 2** (Rol 2 verwijderen).



Tip U kunt de procedure voor het verwijderen van een rol papier ook starten zonder het voorpaneel te gebruiken, door de papierladingshendel omhoog en weer omlaag te zetten

2. Normaal gesproken wordt het papier uit de printer verwijderd.

Als dat niet het geval is, wordt u gevraagd de papierladingshendel omhoog te zetten en de papierstop met de hand te roteren tot het papier uit de printer is verwijderd. Wanneer u klaar bent, zet u de papierladingshendel weer omlaag.

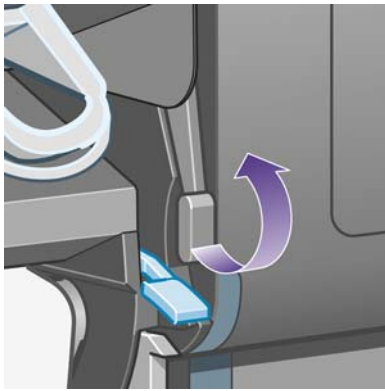
3. Roteer de papierstop met de hand tot het papier volledig op de rol is gedraaid.

4. Druk op de toets Selecteren.
5. Til de lade enigszins omhoog en trek deze vervolgens naar u toe.
6. Haal de rol uit de printer (trek eerst het rechteruiteinde naar buiten). Plaats uw vingers niet in de assteunen tijdens het verwijderen.

Rol is niet meer bevestigd aan as

Wanneer het uiteinde van de rol zichtbaar is maar niet meer bevestigd is aan de as:

1. Als u **Paper unload** (Papier verwijderen) op het voorpaneel al hebt geselecteerd, drukt u op de toets Annuleren om de desbetreffende procedure te annuleren.
2. Zet de papierladingshendel omhoog.
3. Zet de aandrijvingshendel omhoog.



U kunt de waarschuwing over de hendels op het voorpaneel negeren.

4. Trek het papier aan de voorzijde uit de printer.
5. Til de lade enigszins omhoog en trek deze vervolgens naar u toe.
6. Haal de lege as uit de printer (trek eerst het rechteruiteinde naar buiten). Plaats uw vingers niet in de assteunen tijdens het verwijderen.
7. Zet de aandrijvings- en papierladingshendels omlaag.
8. Wanneer op het voorpaneel een waarschuwingsbericht wordt weergegeven, drukt u op de toets Selecteren om het bericht te wissen.

Geen papier zichtbaar

Wanneer het uiteinde van de rol volledig in de printer is verdwenen:

1. Druk op de toets Form Feed en afsnijden op het voorpaneel om het resterende papier te verwijderen.
2. Til de lade enigszins omhoog en trek deze vervolgens naar u toe.
3. Haal de lege as uit de printer (trek eerst het rechteruiteinde naar buiten). Plaats uw vingers niet in de assteunen tijdens het verwijderen.

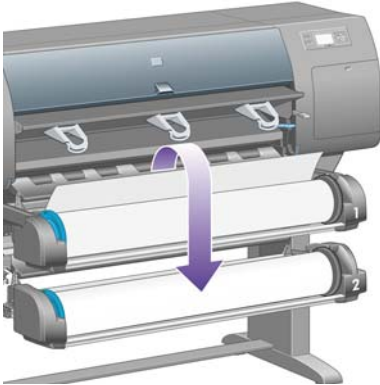
Papier snijden met de handmatige snijfunctie [4500]



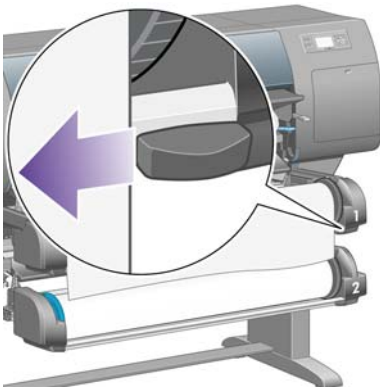
Opmerking Dit onderwerp is alleen van toepassing op de HP Designjet 4500-printerserie.

U kunt met de handmatige snijfunctie de bovenrand van het papier afsnijden wanneer deze vuil of ongelijkmatig is. Hiermee kunnen papierstoringen tijdens het laden worden voorkomen.

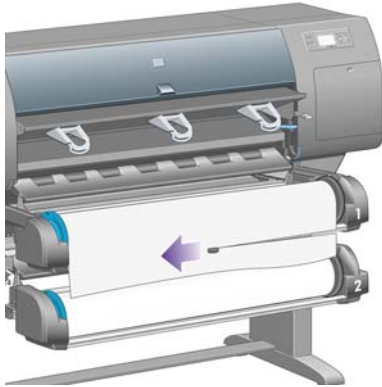
1. Open de lade van de rol die u wilt afsnijden.
2. Trek met uw linkerhand de bovenrand van het papier over de bovenkant van de rol en vervolgens omlaag voor de lade langs.



3. Zoek de handmatige papiersnijder aan de rechterkant van de lade.



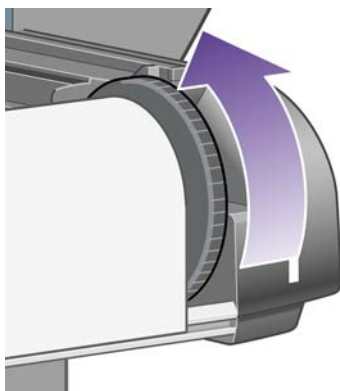
4. Pak met uw rechterhand de papiersnijder vast en draai deze zoals aangegeven op de bovenkant van de papiersnijder om de eerste insnijding te maken en trek de snijder vervolgens voorzichtig door het papier.



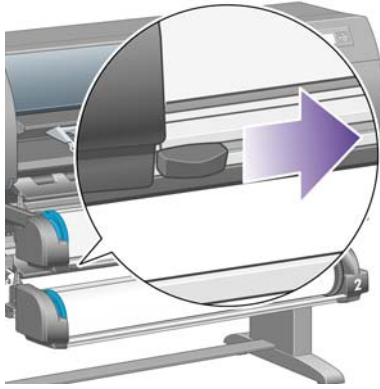
5. Verwijder het afgesneden stuk papier.





6. Draai de as naar achteren om de papierrand omhoog te verplaatsen.



7. Duw de papersnijder terug naar de rechterkant van de lade.



Informatie over het papier weergeven

Selecteer het pictogram  of  op het voorpaneel van de printer, kies **Paper information** (Papierinformatie) en kies de papierbron waarvoor u informatie wilt weergeven.

De volgende informatie verschijnt op het voorpaneel:

- de status van de rol of het vel papier



Opmerking De HP Designjet 4500-printerserie kan alleen afdrucken op papierrollen.

- de naam van de papierfabrikant
- het geselecteerde papiertype
- de breedte van het papier in millimeters (geschat door de printer)
- de lengte van het papier in millimeters (geschat door de printer)

Als er geen papier is geladen, verschijnt het bericht **Out of paper** (Papier op).

Dezelfde informatie (behalve de naam van de fabrikant) staat ook op de pagina Supplies (Benodigheden) van de geïntegreerde webserver.

Mediaprofielen downloaden

Elk ondersteund papiertype heeft zijn eigen kenmerken. Voor de beste afdrukkwaliteit past de printer de afdrukprocedure aan het gebruikte papiertype aan. Sommige typen hebben bijvoorbeeld meer inkt nodig of een langere droogtijd. Daarom moet de printer een beschrijving krijgen van de vereisten van elk papiertype. Deze beschrijving wordt het 'mediaprofiel' genoemd. Het mediaprofiel bevat het ICC-profiel, dat de kleurkenmerken van het papier beschrijft. Het bevat ook informatie over andere kenmerken en vereisten van het papier die niet direct kleurgerelateerd zijn. De printersoftware bevat al bestaande mediaprofielen voor uw printer.

Aangezien het echter makkelijker is om te bladeren in een lijst van alle papiertypen die beschikbaar zijn voor uw printer, bevat de printer alleen mediaprofielen voor de meest voorkomende papiertypen. Als u

papier koopt waarvoor uw printer geen mediaprofiel heeft, kunt u dat papiertype niet op het voorpaneel selecteren. Als u het juiste mediaprofiel wilt downloaden, gaat u naar:

- <http://www.hp.com/support/designjet-downloads/> voor de HP Designjet 4000-serie
- <http://www.hp.com/support/designjet/profiles4500/> voor de HP Designjet 4500
- <http://www.hp.com/support/designjet/profiles4500ps/> voor de HP Designjet 4500ps
- <http://www.hp.com/support/designjet/profiles4500mfp/> voor de HP Designjet 4500mfp

Als u het gewenste mediaprofiel niet op het web vindt, is het mogelijk opgenomen in de meest recente firmware voor uw printer. Raadpleeg de release-info bij de firmware voor meer informatie. Zie [De firmware van de printer bijwerken](#).

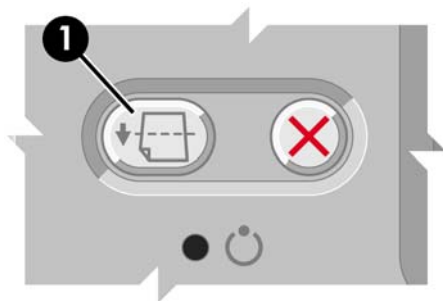
Papier van een andere leverancier dan HP gebruiken


De eigen papiertypen van HP zijn volledig getest op de printer. Hiervan mag worden verwacht dat ze de beste afdrukkwaliteit bieden.

U kunt echter ook afdrucken op papier van andere leveranciers. In dat geval selecteert u op het voorpaneel het HP-papiertype dat het meest overeenkomt met het papier dat u wilt gebruiken. Als u niet zeker weet welk type u moet selecteren, probeert u verschillende HP-papierinstellingen uit en kiest u het type dat de beste afdrukkwaliteit biedt. Als geen enkele papierinstelling het gewenste resultaat biedt, gaat u naar [Algemeen advies](#).

De droogtijd annuleren


Druk op de toets Form Feed en afsnijden (1) op het voorpaneel.



 **VOORZICHTIG** Als u een afdruk niet volledig laat drogen, kan de kwaliteit verminderen.

De droogtijd wijzigen

Voor speciale afdrukomstandigheden kunt u het beste de instelling voor de droogtijd wijzigen.

Selecteer eerst het pictogram  en vervolgens **Select drying time** (Droogtijd selecteren). U kunt Extended (Langer), Optimal (Optimaal), Reduced (Korter) of None (Geen) kiezen.

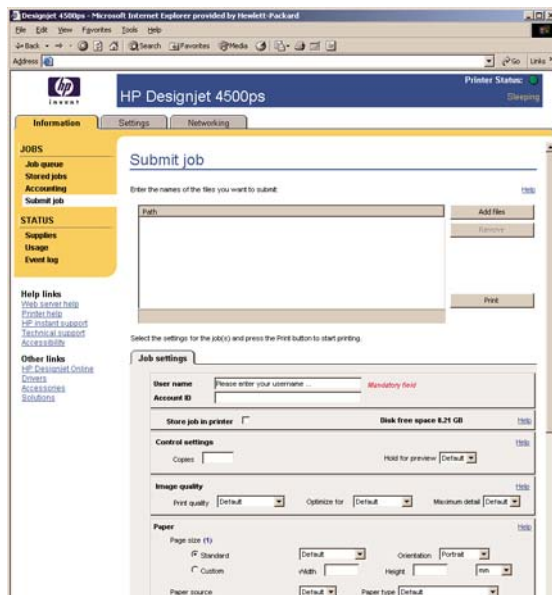
Zie [Droogtijd](#).

7 Hoe... (onderwerpen over afdruktaken)

- Een taak verzenden via de geïntegreerde webserver
- Een taak opslaan
- Een opgeslagen taak afdrukken
- Een taak annuleren
- De afdrukwachtrij beheren
- Taken nesten om rolpapier te besparen

Een taak verzenden via de geïntegreerde webserver

1. Open de geïntegreerde webserver (zie [Toegang krijgen tot de geïntegreerde webserver](#)).
2. Ga naar de pagina **Submit job** (Taak verzenden).



3. Selecteer op uw computer het bestand dat u wilt afdrucken.



Opmerking Voor het verzenden van een taak die u via de geïntegreerde webserver wilt afdrucken, hoeft het printerstuurprogramma of de toepassing waarin het bestand is gemaakt, niet op uw computer te zijn geïnstalleerd.

4. Als u meer dan een bestand wilt verzenden, klikt u op de knop **Add files** (Bestanden toevoegen) om alle gewenste bestanden toe te voegen.



Opmerking Wanneer u niet Internet Explorer voor Windows gebruikt, wordt de knop **Add another file** (Bestand toevoegen) weergegeven, waarmee u een voor een extra bestanden kunt toevoegen.

5. Stel de opties voor de taak in.

Als u een optie op **Default** (Standaard) laat staan, wordt de instelling gebruikt die in de taak is opgeslagen. Als de taak geen instelling voor de desbetreffende taak bevat, wordt de instelling van de printer gebruikt. De instelling van de printer kan worden gewijzigd via het voorpaneel, of in sommige gevallen via de pagina Device Setup (Apparaatconfiguratie) van de geïntegreerde webserver.

6. Klik op de knop **Print** (Afdrukken).

Een taak opslaan

Als u een taak later opnieuw wilt afdrucken met bepaalde wijzigingen in de taakinstellingen (zoals formaat of kwaliteit), kunt u de taak in de printer opslaan zodat u deze later niet opnieuw hoeft te verzenden.



Opmerking Als u een taak later opnieuw wilt afdrucken zonder wijzigingen, kunt u dit vanuit de afdrukwachtrij doen zonder dat u de taak hoeft op te slaan.

U kunt een taak alleen opslaan terwijl u deze verzendt voor afdrucken:

1. Open de geïntegreerde webserver (zie [Toegang krijgen tot de geïntegreerde webserver](#)).
2. Ga naar de pagina **Submit job** (Taak verzenden).
3. Selecteer op uw computer het bestand dat u wilt afdrucken.
4. Als u meer dan één bestand wilt verzenden, klikt u op de knop **Add another file** (Bestand toevoegen) om een bestand toe te voegen. Alle bestanden die u op hetzelfde moment verzendt, hebben dezelfde taakinstellingen.



Opmerking Als u Windows en Internet Explorer gebruikt, kunt u op de knop **Add files** (Bestanden toevoegen) klikken en meerdere bestanden tegelijk selecteren.

5. Schakel bij de taakopties het selectievakje **Store job in printer** (Taak opslaan in printer) in.
6. Stel de overige taakopties in.
7. Klik op de knop **Print** (Afdrukken).

Een opgeslagen taak afdrucken

1. Open de geïntegreerde webserver (zie [Toegang krijgen tot de geïntegreerde webserver](#)).
2. Ga naar de pagina **Stored jobs** (Opgeslagen taken).
3. Selecteer de taken die u wilt afdrucken door het overeenkomstige selectievakje naast de naam van de taken in te schakelen.
4. Klik op de knop **Print** (Afdrukken) om de taak af te drukken met de oorspronkelijke instellingen, of klik op **Advanced Print** (Geavanceerd afdrucken) om de instellingen te wijzigen.

Een taak annuleren

U kunt een taak annuleren door op het voorpaneel op de toets Annuleren te drukken, of in de geïntegreerde webserver de taak te selecteren en op het pictogram **Annuleren** te klikken.

De printer voert het papier door alsof het afdrucken is voltooid.



Opmerking Bij afdruktaken van meerdere pagina's of bij grote bestanden kan het even duren voordat het afdrucken wordt afgebroken.


De afdrukwachtrij beheren

De printer kan pagina's in een wachtrij opslaan tijdens het afdrucken van de huidige pagina. De wachtrij kan pagina's van meer dan één taak bevatten.



Opmerking Deze informatie geldt alleen als u afdruktaken verzendt via een van de stuurprogramma's die bij de printer zijn geleverd of via de geïntegreerde webserver.

De wachtrij uitschakelen [4000]


Gebruikers van de HP Designjet 4000-serie kunnen de wachtrij uitschakelen via de webserver (tabblad **Settings** (Instellingen) > **Device setup** (Apparaatconfiguratie) > **Queue** (Wachtrij)) of via het voorpaneel. Selecteer hiertoe het pictogram  en kies **Job management options** (Taakbeheeropties) > **Disable queue** (Wachtrij uitschakelen).

Gebruikers van de HP Designjet 4500-serie kunnen de wachtrij niet uitschakelen.

When To Start Printing-opties (Wanneer afdrukken starten)



Opmerking De When To Start Printing-opties (Wanneer afdrukken starten) kunnen niet worden gebruikt voor PostScript-taken.


U kunt aangeven wanneer u een bestand uit de wachtrij wilt afdrukken. Ga in de webserver naar het tabblad **Settings** (Instellingen) > **Device setup** (Apparaatconfiguratie) > **When to start printing** (Wanneer afdrukken starten), of selecteer het pictogram  op het voorpaneel en kies **Job management options** (Taakbeheeropties) > **When to start printing** (Wanneer afdrukken starten).

Er zijn drie opties:

- Als u **After Processing** (Na verwerking) selecteert, wacht de printer met afdrukken tot de hele pagina is verwerkt. Deze instelling biedt de laagste snelheid maar de hoogste kwaliteit.
- Als u **Immediately** (Onmiddellijk) selecteert, drukt de printer de pagina af naarmate deze wordt verwerkt. Deze instelling biedt de hoogste snelheid maar mogelijk stopt de printer na een halve pagina om gegevens te verwerken. Deze instelling wordt niet aanbevolen voor complexe afbeeldingen met vaste kleuren.
- Als u **Optimized** (Optimaal) selecteert (dit is de standaardinstelling), berekent de printer het meest geschikte moment om het afdrukken te starten. Dit is doorgaans het beste compromis tussen de instellingen **After Processing** (Na verwerking) en **Immediately** (Onmiddellijk).

Taak identificeren in afdruwachtrij

De beste manier om de wachtrij te bekijken, is via de geïntegreerde webserver (**Information** (Informatie) > **Jobs queue** (Afdrukwachtrij)). In de webserver kunt u de afdruwachtrij beheren en volledige informatie over elke taak opvragen door op de naam van het bestand te klikken.

U kunt de afdruwachtrij echter ook via het voorpaneel beheren. Hiervoor selecteert u het pictogram  en kiest u **Job queue** (Afdrukwachtrij) voor een lijst van de taken in de wachtrij.

Elke taak wordt als volgt geïdentificeerd:

<positie in wachtrij>: <naam afbeelding>

De taak die momenteel wordt afgedrukt, bevindt zich op positie 0. De volgende taak bevindt zich op positie 1, en de vorige, al afgedrukte taak op positie -1.

Taak boven aan afdruwachtrij plaatsen

Wanneer u een taak als volgende af te drukken taak wilt instellen, selecteert u de taak en kiest u **Reprint** (Opnieuw afdrukken) in de geïntegreerde webserver, of **Move to front** (Naar voren) op het voorpaneel.

Als nesten is ingeschakeld, is de bovenaan geplaatste taak mogelijk nog genest met andere taken. Als u deze taak wilt loskoppelen en als volgende taak wilt afdrucken, moet u eerst nesten uitschakelen en vervolgens de taak boven aan de wachtrij plaatsen, zoals hierboven is beschreven.

Taak uit afdrukwachtrij verwijderen

In normale omstandigheden hoeft u een taak niet uit de wachtrij te verwijderen nadat de taak is afgedrukt, omdat de taak automatisch wordt verwijderd wanneer deze het einde van de wachtrij bereikt en u extra bestanden verzendt. Als u echter een bestand hebt verzonden dat u niet wilt afdrucken en u wilt voorkomen dat het opnieuw wordt afgedrukt, kunt u het gewoon verwijderen door het te selecteren en **Delete** (Verwijderen) te kiezen in de geïntegreerde webserver of op het voorpaneel.

Op dezelfde manier kunt u ook een taak verwijderen die nog niet is afgedrukt.

Als de taak momenteel wordt afgedrukt (Status = **printing** (Bezig met afdrucken) in de webserver, of de taak bevindt zich op positie 0 in de wachtrij op het voorpaneel) en u de taak zowel wilt annuleren als verwijderen, klikt u eerst op het pictogram Annuleren in de webserver of drukt u op de toets Annuleren op het voorpaneel, en verwijdert u de taak vervolgens uit de wachtrij.

Kopieën maken van taak in wachtrij

Als u extra kopieën wilt maken van een taak in de wachtrij, selecteert u de taak in de geïntegreerde webserver, klikt u op het pictogram **Opnieuw afdrucken** en geeft u het gewenste aantal exemplaren op. De taak wordt naar de eerste positie van de wachtrij verplaatst.

U kunt dit ook via het voorpaneel doen. Selecteer hiertoe de taak, kies **Copies** (Aantal exemplaren), geef het gewenste aantal exemplaren op en druk op de toets Selecteren. Eventuele instellingen in de software worden genegeerd.



Opmerking Als **Rotate** (Roteren) op **On** (Aan) stond bij het verzenden van het bestand, wordt elk exemplaar geroteerd.

Als de taak al was afgedrukt, gebruikt u **Move to front** (Naar voren) om deze boven aan de wachtrij te plaatsen.

Overzicht van taakstatussen

De volgende taakstatusberichten kunnen (ongeveer in deze volgorde) worden weergegeven:

- **receiving** (bezig met ontvangen): de printer ontvangt de taak van de computer
- **waiting to process** (wachten op verwerking): de taak is ontvangen door de printer en staat in de wachtrij om te worden gerenderd (alleen voor taken die via de geïntegreerde webserver zijn verzonden)
- **processing** (bezig met verwerken): de printer is bezig met het parsen en renderen van de taak
- **preparing to print** (voorbereiden op afdrucken): de printer voert schrijfsysteemcontroles uit voordat de taak wordt afgedrukt
- **waiting to print** (wachten op afdrucken): de taak staat in de wachtrij totdat de printerengine beschikbaar wordt zodat er kan worden afgedrukt
- **waiting for nest** (wachten op nesten): nesten is ingeschakeld voor de printer en er wordt gewacht op andere taken om het nesten te voltooien en door te gaan met afdrucken

- **on hold** (onderbroken): de taak is verzonden met de optie **on hold for preview** (wachten op voorbeeld) en is onderbroken

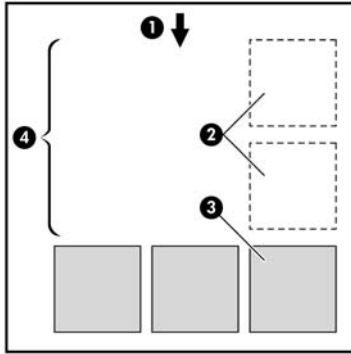


Opmerking Als de printer vastloopt tijdens het afdrukken van een taak en de wachtrijfunctie is ingeschakeld, wordt de gedeeltelijk afgedrukte taak in de wachtrij weergegeven met de markering **on hold** (onderbroken) wanneer de printer weer wordt ingeschakeld. Wanneer u het afdrukken van de taak hervat, wordt afgedrukt vanaf de pagina waarbij het afdrukken was onderbroken.

- **on hold for paper** (er wordt gewacht op papier): de taak kan niet worden afgedrukt omdat het benodigde papier niet in de printer is geladen (zie [De melding On hold for paper \(er wordt gewacht op papier\) \[4500\]](#)): laad het vereiste papier en klik vervolgens op **Continue** (Doorgaan) om de taak te hervatten
- **on hold for accounting** (wachten op tellen): de taak kan niet worden afgedrukt omdat voor de printer vereist is dat alle taken een account-id hebben. Voer de account-id in en klik vervolgens op **Continue** (Doorgaan) om de taak te hervatten
- **printing** (bezig met afdrukken)
- **drying** (bezig met drogen)
- **cutting paper** (papier afsnijden)
- **ejecting page** (pagina verwijderen)
- **canceling** (bezig met annuleren): de taak wordt geannuleerd maar blijft in de afdrukwachtrij van de printer
- **deleting** (bezig met verwijderen): de taak wordt uit de printer verwijderd
- **printing** (bezig met afdrukken)
- **canceling** (bezig met annuleren): de taak is geannuleerd door de printer
- **canceled by user** (geannuleerd door gebruiker)
- **empty job** (lege taak): de taak bevat geen gegevens die kunnen worden afgedrukt

Taken nesten om rolpapier te besparen

Nesten is het naast elkaar in plaats van achter elkaar plaatsen van pagina's op het papier. Deze functie voorkomt papierverspilling.



1. Richting van papierstroom
2. Nesten uit
3. Nesten aan
4. Papier bespaard door nesten

Wanneer probeert de printer pagina's te nesten?

Wanneer aan beide voorwaarden is voldaan:

- De printer bevat een papierrol, geen losse vellen.
- In het menu Job Management (Taakbeheer) van het voorpaneel of op de pagina van de geïntegreerde webserver staat **Nest** (Nesten) op On (Aan).

Welke pagina's kunnen worden genest?

U kunt alle pagina's nesten, tenzij ze zo groot zijn dat er geen twee pagina's naast elkaar op de rol passen of tenzij er zoveel pagina's zijn dat ze niet op de resterende lengte van de rol passen. Eén groep geneste pagina's kan niet over twee rollen worden verdeeld.

Welke pagina's zijn geschikt voor nesten?


Om in hetzelfde nest te worden opgenomen, moeten de afzonderlijke pagina's compatibel zijn op alle volgende gebieden:

- Alle pagina's moeten dezelfde instelling voor afdrukkwaliteit hebben (Fast, Normal of Best - Snel, Normaal of Best).
- Alle pagina's moeten op dezelfde manier zijn geoptimaliseerd: voor tekeningen/tekst of voor afbeeldingen.
- Alle pagina's moeten dezelfde instelling voor Maximum Detail (Maximale details) hebben.
- Alle pagina's moeten dezelfde instelling voor Margins (Marges) hebben (Extended of Normal - Uitgebreid of Normaal).
- Alle pagina's moeten dezelfde instelling voor Mirror (Spiegelen) hebben.
- Alle pagina's moeten dezelfde instelling voor Rendering Intent hebben.
- Alle pagina's moeten dezelfde instelling voor de snijfunctie hebben.

- Alle pagina's moeten dezelfde instelling voor Color Adjustment (Kleuraanpassing) hebben. Deze instellingen worden in het Windows-stuurprogramma Advanced Color Settings (Geavanceerde kleurinstellingen) en in het Mac OS-stuurprogramma CMYK Settings (CMYK-instellingen) genoemd.
- Alle pagina's moeten dezelfde kleurinstelling hebben: kleuren of grijs tinten. Niet een aantal pagina's in kleur en een aantal pagina's met grijs tinten.
- Alle pagina's moeten zich in een van beide volgende groepen bevinden (de twee groepen mogen niet in één nest worden gecombineerd):
 - HP-GL/2, RTL en CALS G4
 - PostScript, PDF, TIFF en JPEG
- In sommige gevallen kunnen JPEG-, TIFF- en CALS G4-pagina's met een resolutie van meer dan 300 dpi niet worden genest met andere pagina's.

Hoe lang wacht de printer op een bestand?

Voor optimaal nesten wacht de printer na ontvangst van een bestand om te controleren of een volgende pagina kan worden genest met de vorige pagina of met pagina's die zich al in de wachtrij bevinden. Deze wachttijd wordt de wachttijd voor nesten genoemd. De standaardinstelling is twee minuten. Dit betekent dat de printer na ontvangst van het laatste bestand maximaal twee minuten wacht om het uiteindelijke nest af te drukken. U kunt deze wachttijd wijzigen via het voorpaneel van de printer.

Selecteer hiertoe het pictogram  en kies **Job management options** (Taakbeheeropties) > **Nest options** (Opties voor nesten) > **Select wait time** (Wachttijd selecteren). U kunt een tijd tussen 1 en 99 minuten opgeven.

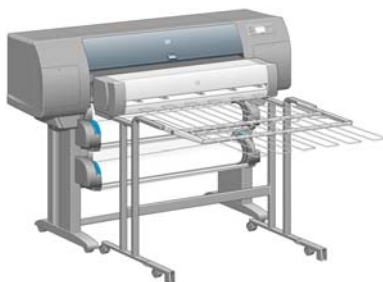
Terwijl de printer op een time-out voor het nesten wacht, verschijnt de resterende tijd op het voorpaneel. U kunt de geneste taak afdrukken (en de resterende tijd annuleren) door op de toets Annuleren te drukken.

8 Hoe... (onderwerpen over de stapelaar) [4500]



Opmerking Dit hoofdstuk is alleen van toepassing op de HP Designjet 4500-printerserie.

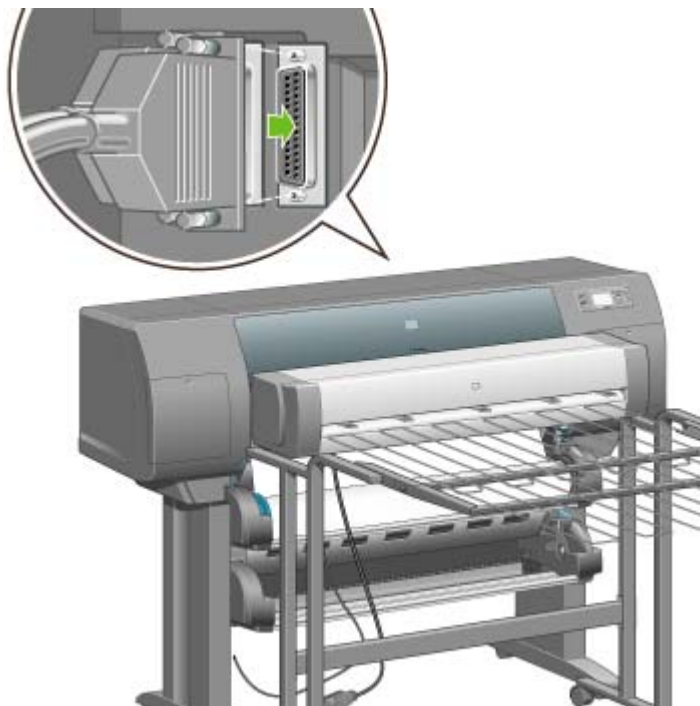
De stapelaar is een optionele accessoire voor HP Designjet 4500-printers. Hiermee worden afdrucken plat, boven op elkaar gelegd en vallen ze niet in de opvangbak.



- [De stapelaar installeren](#)
- [De stapelaar verwijderen](#)
- [De temperatuur wijzigen](#)
- [Rollen papier vervangen bij gebruik van de stapelaar](#)
- [De buitenkant van de stapelaar reinigen](#)
- [De rollen van de stapelaar reinigen](#)
- [De stapelaar verplaatsen of opbergen](#)

De stapelaar installeren

1. Sluit de kabels van de stapelaar aan op de printer.




2. Zet de stapelaar aan.
3. Selecteer het pictogram  op het voorpaneel van de printer en kies **Accessories** (Accessoires) > **Stacker** (Stapelaar) > **Install stacker** (Stapelaar installeren). U wordt gevraagd de stapelaar aan de printer te bevestigen.
4. De stapelaar heeft twee vergrendelingen die in de printerdeflectors grijpen. Als u de stapelaar aan de printer bevestigt, zet u eerst de ene kant en dan de andere kant vast (op die manier hoeft u minder kracht te gebruiken).

De stapelaar moet opwarmen, vooral wanneer deze juist is ingeschakeld.



Opmerking De stapelaar werkt met losse vellen papier. Wanneer de stapelaar is ingeschakeld, wordt de snijfunctie automatisch geactiveerd. De stapelaar kan niet worden gebruikt als de snijfunctie is uitgeschakeld of het afdruk materiaal niet kan worden afgesneden (bijvoorbeeld canvas).


De stapelaar verwijderen

1. Selecteer het pictogram  op het voorpaneel van de printer en kies **Accessories** (Accessoires) > **Stacker** (Stapelaar) > **Uninstall stacker** (Stapelaar verwijderen) om de stapelaar te verwijderen.
2. U wordt gevraagd de stapelaar los te maken van de printer. Trek de stapelaar eerst aan de ene kant los en dan pas aan de andere kant.

3. Ontkoppel de kabels van de stapelaar.



De temperatuur wijzigen

De stapelaar is voorzien van een verwarmde rol waarmee het papier wordt ontkruld. Selecteer het pictogram  op het voorpaneel van de printer en kies **Accessories** (Accessoires) > **Stacker** (Stapelaar) > **Select temperature level** (Temperatuurniveau selecteren) om de temperatuur van de rol te wijzigen. Er zijn drie opties:

- **Normal** (Normaal): dit is de standaardinstelling en tevens de aanbevolen instelling.
- **High** (Hoog): hiermee wordt de rol ingesteld op een hogere temperatuur. Dit kan nuttig zijn bij zeer stijf papier.
- **Low** (Laag): hiermee wordt de rol ingesteld op een lagere temperatuur. Dit kan nuttig zijn bij papier met een gevoelige coating.

Rollen papier vervangen bij gebruik van de stapelaar

1. Verwijder de stapel afgesneden papier uit de stapelaar, zodat u de stapelaar gemakkelijker kunt losmaken.
2. Maak de stapelaar los van de printer, eerst de ene kant en daarna de andere kant.
3. Vervang de rollen op de gebruikelijke manier: zie [Een rol uit de printer verwijderen \[4500\]](#) en [Een rol in de printer plaatsen \[4500\]](#).

De buitenkant van de stapelaar reinigen

Zie [De buitenkant van de printer reinigen](#).

De rollen van de stapelaar reinigen



WAARSCHUWING De stapelaar wordt warm tijdens het gebruik. Schakel de stapelaar uit en laat het apparaat afkoelen voordat u de rollen reinigt.

Op de hoofdrol en de kleine uitvoerrollen van de stapelaar blijft vaak inkt achter. Reinig de rollen daarom regelmatig met een vochtige doek.

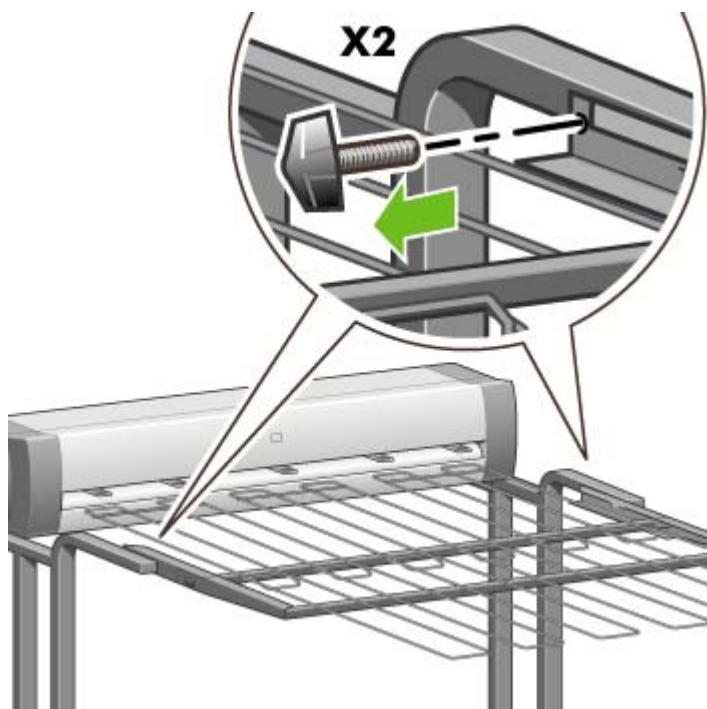
Hoe vaak dit nodig is, hangt onder meer af van het papiertype dat u gebruikt.

- Bij normaal papier, papier met coating of zwaar papier met coating is één keer per maand gewoonlijk voldoende.
- Bij doorschijnend papier, vellum, glanzend papier of natural tracing paper moet u de rollen mogelijk één keer per week reinigen, zelfs bij langzame afdrukstanden.

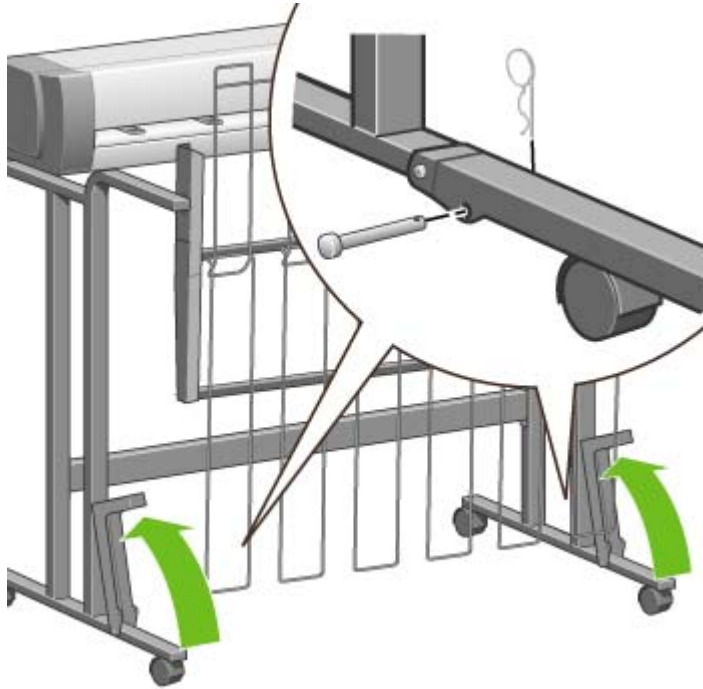
De stapelaar verplaatsen of opbergen

Voer de volgende stappen uit voordat u de stapelaar verplaatst of opbergt om de ruimte die de stapelaar inneemt te verkleinen.

1. Maak de schroeven aan beide kanten van het stapelaarplateau los en laat het plateau verticaal hangen.



2. Verwijder de pin uit elke steun en draai de steunen naar boven.




9 Hoe... (onderwerpen over afbeeldingsaanpassingen)

- Ander paginaformaat instellen
- Een aangepast papierformaat maken
- Een andere afdrukkwaliteit instellen
- Instellingen voor de afdrukkwaliteit selecteren
- Afdrukken met maximale snelheid
- Marges aanpassen
- Afdrukken op te grote pagina's
- Afdrukken zonder toegevoegde marges
- De afdrukstand van de afbeelding selecteren
- Een afbeelding roteren
- Een spiegelbeeld afdrukken
- Een afbeelding schalen
- De paletinstellingen wijzigen
- De verwerking van overlappende lijnen wijzigen
- De instelling voor de grafische taal wijzigen

Ander paginaformaat instellen

U kunt het paginaformaat op de volgende manieren instellen:

- Via een Windows-printerstuurprogramma: klik op het tabblad Papier/Kwaliteit en selecteer **Grootte is**.
- Via een Mac OS-printerstuurprogramma: kies **Pagina-instelling** in het menu Archief, selecteer uw printer in het pop-upmenu **Stel in voor** en kies **Papierformaat**.
- Via de geïntegreerde webserver: ga naar het deelvenster Page Size (Paginaformaat) van de pagina Submit Job (Taak verzenden).
- Via het voorpaneel: selecteer het pictogram  en kies **Default printing options** (Standaardafdrukopties) > **Paper options** (Papieropties) > **Select paper size** (Papierformaat selecteren).



Opmerking Als u een papierformaat instelt in het printerstuurprogramma of de geïntegreerde webserver, wordt het formaat genegeerd dat via het voorpaneel is ingesteld.

Een aangepast papierformaat maken

U kunt een aangepast papierformaat maken via een printerstuurprogramma of de geïntegreerde webserver.

Via het HP-GL/2 & RTL-printerstuurprogramma voor Windows

1. Klik op het tabblad Papier/Kwaliteit.
2. Klik op de knop **Aangepast**.
3. Geef de gewenste naam voor het aangepaste papierformaat op.
4. Geef de breedte en lengte op.
5. Klik op de knop **Bewaar**.
6. Klik op de knop **OK**.
7. Als u het nieuwe aangepaste papierformaat wilt gebruiken, moet u het printerstuurprogramma afsluiten en opnieuw openen.

Via het PostScript-printerstuurprogramma voor Windows XP of Windows 2000

1. Klik op het tabblad Papier/Kwaliteit.
2. Klik op de knop **Aangepast**.
3. Geef de gewenste naam voor het aangepaste papierformaat op.
4. Geef de breedte en lengte op.
5. Klik op de knop **Bewaar**.

6. Klik op de knop **OK**.
7. Als u het nieuwe aangepaste papierformaat wilt gebruiken, moet u het printerstuurprogramma afsluiten en opnieuw openen.

Via het PostScript-printerstuurprogramma voor Windows Me of Windows 98

1. Klik op het tabblad Papier/Kwaliteit.
2. Selecteer **Aangepaste pagina 1**, **Aangepaste pagina 2** of **Aangepaste pagina 3** in de lijst **Grootte is**.
3. Selecteer de breedte en lengte van de aangepaste pagina.
4. Klik op de knop **OK**.

Via het PostScript-printerstuurprogramma voor Windows NT

1. Klik op het tabblad Pagina-instelling.
2. Selecteer **Grootte van aangepaste pagina (PostScript)** in de lijst van papierformaten.
3. Selecteer de breedte en lengte van het gewenste papierformaat.
4. Klik op de knop **OK**.

Via het PostScript-printerstuurprogramma voor Mac OS X

1. Kies **Pagina-instelling** in het menu **Archief**.
2. Selecteer **Beheer speciale formaten** onder aan de lijst Papierformaat.



Opmerking Selecteer in Mac OS X 10.3 of oudere versies **Speciaal papierformaat** bij de optie **Instellingen**.

3. Druk op de knop **Nieuw** of **+**.
4. Geef de gewenste naam voor het aangepaste papierformaat op.
5. Geef de breedte en lengte op.
6. Druk in Mac OS X 10.3 of oudere versies op de knop **Bewaar**.

Via het PostScript-printerstuurprogramma voor Mac OS 9

1. Kies **Pagina-instelling** in het menu **Archief**.
2. Selecteer het deelvenster Paginakenmerken.
3. Selecteer het deelvenster Custom Paper Default (Standaardinstellingen aangepast formaat).
4. Geef de gewenste naam voor het aangepaste papierformaat op.
5. Geef de breedte en lengte op.
6. Klik op de knop **Add** (Voeg toe).


Via de geïntegreerde webserver

1. Ga naar het deelvenster Page Size (Paginaformaat) van de pagina Submit Job (Taak verzenden).
2. Selecteer de optie **Custom** (Aangepast).
3. Selecteer de breedte en lengte van het gewenste papierformaat.

Een andere afdrukkwaliteit instellen

De printer beschikt over drie keuzemogelijkheden voor de afdrukkwaliteit: **Best** (Beste) **Normal** (Normaal) en **Fast** (Snel). Bovendien zijn er twee aanvullende opties met een effect op de afdrukkwaliteit: **Optimize for drawings/text** (Optimaliseren voor tekeningen/tekst) of **Optimize for images** (Optimaliseren voor afbeeldingen), en **Maximum detail** (Maximale details). Zie [Instellingen voor de afdrukkwaliteit selecteren](#) voor hulp bij het kiezen uit deze opties.

U kunt de afdrukkwaliteit op de volgende manieren instellen:

- Via een Windows-printerstuurprogramma: ga naar het deelvenster Afdrukkwaliteit van het tabblad Papier/Kwaliteit.
- Via een Mac OS-printerstuurprogramma: ga naar het deelvenster Image Quality (Beeldkwaliteit).
- Via de geïntegreerde webserver: ga naar het deelvenster Image Quality (Beeldkwaliteit) van de pagina Submit Job (Taak verzenden).
- Via het voorpaneel: selecteer het pictogram  en kies **Default printing options** (Standaardafdrukoptyes) > **Image quality** (Beeldkwaliteit).



Opmerking Als u een afdrukkwaliteit instelt in het printerstuurprogramma of de geïntegreerde webserver, wordt de afdrukkwaliteit genegeerd die via het voorpaneel is ingesteld.

Opmerking De afdrukkwaliteit van pagina's die door de printer zijn of worden ontvangen, kan niet meer worden aangepast, zelfs als het afdrukken nog niet is gestart.

Instellingen voor de afdrukkwaliteit selecteren







De volgende tabel bevat suggesties voor de instellingen voor de afdrukkwaliteit en papiertypen voor verschillende soorten afdrukken (ervan uitgaande dat u papierrollen gebruikt). U hoeft deze suggesties niet toe te passen, maar wellicht vindt u ze nuttig.



Als u losse vellen gebruikt, wordt u aangeraden de afdrukkwaliteit in te stellen op **Best** (Beste).

Als u niet zeker weet hoe u de instellingen voor de afdrukkwaliteit moet wijzigen, gaat u naar [Een andere afdrukkwaliteit instellen](#).



Opmerking Afbeeldingen waarvoor veel inkt benodigd is, kunnen het best worden afgedrukt op zwaarder papier (extra zwaar of glanzend).

Print content (Afdrukgegevens)	Image quality settings (Instellingen beeldkwaliteit)			Papiertypen
	Print quality (Afdrukkwaliteit)	Optimized for (Geoptimaliseerd voor)	Maximum detail (Max. details)	
Lijnen (concept) 	Fast	Drawings/text (Tekeningen/tekst)	Off (of On voor hogere kwaliteit, lagere snelheid)	Bright White (Helder wit) Bond Paper (Briefpapier) Doorschijnende materialen* Coated Paper
Lijnen 	Normal	Drawings/text (Tekeningen/tekst)	Off (Uit)	Bright White (Helder wit) Bond Paper (Briefpapier) Doorschijnende materialen* Coated Paper
Lijnen en vullingen (snel) 	Normal	Drawings/text (Tekeningen/tekst)	On (Aan)	Bright White (Helder wit) Bond Paper (Briefpapier) Doorschijnende materialen* Coated Paper Heavyweight Coated Paper Productivity Photo Gloss
Lijnen en vullingen 	Best	Drawings/text (Tekeningen/tekst)	Off (Uit)	Bright White (Helder wit) Bond Paper (Briefpapier) Doorschijnende materialen* Coated Paper Heavyweight Coated Paper Productivity Photo Gloss
Lijnen en afbeeldingen (kaarten van hoge kwaliteit) 	Best	Drawings/text (Tekeningen/tekst)	On (Aan)	Coated Paper Heavyweight Coated Paper Productivity Photo Gloss
Reclame in winkel 	Normal	Images (Afbeeldingen)	Off (Uit)	Coated Paper Heavyweight Coated Paper Productivity Photo Gloss


Print content (Afdrukgegevens)	Image quality settings (Instellingen beeldkwaliteit)			Papiertypen
	Print quality (Afdrukkwaliteit)	Optimized for (Geoptimaliseerd voor)	Maximum detail (Max. details)	
Renderings 	Best	Images (Afbeeldingen)	Off (Uit)	Heavyweight Coated Paper Productivity Photo Gloss
Foto's 	Best	Images (Afbeeldingen)	Off (Uit)	Productivity Photo Gloss

* Doorschijnende materialen zijn: Vellum, Translucent Bond, Natural Tracing Paper, Heldere Film en Matte Film.

Zie [Functionele specificaties](#) voor technische informatie over de afdrukresolutie.

Afdrukken met maximale snelheid

Via het voorpaneel zijn twee papiertype-instellingen beschikbaar die speciaal zijn bedoeld voor afdrukken met maximale snelheid.

Print content (Afdrukgegevens)	Image quality settings (Instellingen beeldkwaliteit)			Papiertypen (voorpaneel)
	Print quality (Afdrukkwaliteit)	Optimized for (Geoptimaliseerd voor)	Maximum detail (Max. details)	
Lijnen (concept) 	Fast	Drawings/text (Tekeningen/tekst)	Off (Uit)	Max Speed Bright White* Max Speed Bond Paper†


* Als u Max Speed Bright White wilt gebruiken, laadt u HP Bright White Inkjet Bond Paper en selecteert u Max Speed Bright White in de lijst van papiertypen op het voorpaneel.

† Als u Max Speed Bond Paper wilt gebruiken, laadt u HP Universal Inkjet Bond Paper en selecteert u Max Speed Bond Paper in de lijst van papiertypen op het voorpaneel.

Marges aanpassen

De printermarges bepalen het afdrukbaar gebied van de pagina dat door uw toepassing kan worden gebruikt. Er zijn drie margeopties: Small (Klein), Normal (Normaal) en Extended (Uitgebreid) (zie ook [Afdrukken zonder toegevoegde marges](#)). Zie [Functionele specificaties](#) voor de afmetingen van de marges.

U kunt de marges op de volgende manieren instellen:

- via het HP-GL/2 -printerstuurprogramma voor Windows: standaard worden normale marges geselecteerd. Als u een van de andere opties wilt instellen, klikt u op het tabblad Papier/Kwaliteit en vervolgens op de knop **Marges/Indeling**.
- Via het PostScript-printerstuurprogramma voor Windows: klik op het tabblad Papier/Kwaliteit en selecteer **Grootte is**. U selecteert tegelijkertijd het papierformaat en de marges.
- Via een Mac OS-printerstuurprogramma: kies **Pagina-instelling** in het menu **Archief** en kies vervolgens **Papierformaat**. U selecteert tegelijkertijd het papierformaat en de marges.
- Via de geïntegreerde webserver: selecteer de gewenste optie in de lijst Margins (Marges) op de pagina Submit Job (Taak verzenden).
- Via het voorpaneel: selecteer het pictogram  en kies **Default printing options** (Standaardafdrukopties) > **Paper options** (Papieropties) > **Select margins** (Marges selecteren).



Opmerking Als u marges instelt in het printerstuurprogramma of de geïntegreerde webserver, worden de marges genegeerd die via het voorpaneel zijn ingesteld.

Afdrukken op te grote pagina's

Om technische redenen is het onmogelijk een afbeelding af te drukken die de volledige breedte of lengte van het papier beslaat. Er moet altijd een marge om de afbeelding zijn. Als u echter bijvoorbeeld een A3-afbeelding zonder marges wilt afdrukken, kunt u afdrukken op papier dat groter is dan A3 (met de normale marges om de afbeelding) en vervolgens de marges afsnijden na het afdrukken.

Te grote pagina-indelingen zijn specifiek hiervoor ontworpen. Elke te grote pagina is groot genoeg voor een standaard papierformaat plus marges.

U kunt op de volgende manieren een te grote pagina-indeling opgeven:

- via het HP-GL/2 -printerstuurprogramma voor Windows: selecteer het tabblad Papier/Kwaliteit, klik op de knop **Marges/Indeling** en kies vervolgens **Te groot** uit de opmaakopties.
- Via het PostScript-printerstuurprogramma voor Windows: klik op het tabblad Papier/Kwaliteit en selecteer **Grootte is**. U selecteert tegelijkertijd de te grote pagina en de marges.
- Via een Mac OS 9- of 10.1-printerstuurprogramma: maak een aangepast papierformaat met nulmarges, maar houd er rekening mee dat de marges die zijn ingesteld via het voorpaneel van de printer, worden toegevoegd aan de definitieve taak.
- Via een nieuwer Mac OS-printerstuurprogramma: selecteer de printer in het pop-upmenu **Stel in voor** en selecteer het papierformaat. Vervolgens worden opties voor de marge weergegeven. U kunt tegelijkertijd de te grote pagina en de marges selecteren.

- Via de geïntegreerde webserver: ga naar de pagina Submit Job (Taak verzenden) en selecteer **Oversize** (Te groot) in de lijst Margin (Marge).
- Via het voorpaneel: kies **Default printing options** (Standaardafdrukopties) > **Paper options** (Papieropties) > **Select layout** (Indeling selecteren) > **Oversize** (Te groot).

Wanneer u te grote pagina's gebruikt, kunt u de breedte van de marges op de gebruikelijke manier selecteren (zie [Marges aanpassen](#)).

Zie ook [Afdrukken zonder toegevoegde marges](#).

Afdrukken zonder toegevoegde marges

Om technische redenen is het onmogelijk een afbeelding af te drukken die de volledige breedte of lengte van het papier beslaat. Er moet altijd een marge om de afbeelding zijn. Als de afbeelding echter al voldoende marges bevat (witruimte rond de randen), kunt u instellen dat de printer geen marges aan de afbeelding toevoegt tijdens het afdrukken. In dat geval worden in feite de randen van de afbeelding afgesneden, waarbij ervan wordt uitgegaan dat de randen niets bevatten dat moet worden afgedrukt.

U kunt op de volgende manieren instellen dat geen marges moeten worden toegevoegd:

- via het HP-GL/2 -printerstuurprogramma voor Windows: selecteer het tabblad Papier/Kwaliteit, klik op de knop **Marges/Indeling** en kies vervolgens **Inhoud afsnijden op marges** uit de opmaakopties.
- Via de geïntegreerde webserver: ga naar de pagina Submit Job (Taak verzenden) en selecteer **Clip Contents By Margins** (Inhoud afsnijden op marges) in de lijst Margin (Marge).
- Via het voorpaneel: kies **Default printing options** (Standaardafdrukopties) > **Paper options** (Papieropties) > **Select layout** (Indeling selecteren) > **Clip contents by margins** (Inhoud afsnijden op marges).

Deze optie is niet beschikbaar met het PostScript-stuurprogramma voor Windows of de Mac OS-stuurprogramma's.

Wanneer u deze optie gebruikt, kunt u de breedte van de marges op de gebruikelijke manier selecteren (zie [Marges aanpassen](#)). De printer maakt nog steeds gebruik van marges: de marge wordt uit de afbeelding gehaald in plaats van eraan te worden toegevoegd.

De afdrukstand van de afbeelding selecteren

De afdrukstand van een afbeelding kan staand of liggend zijn. Zoals wordt weergegeven op het scherm:

- De hoogte van een staande afbeelding is groter dan de breedte (een lange afbeelding)



- De breedte van een liggende afbeelding is groter dan de hoogte (een brede afbeelding)



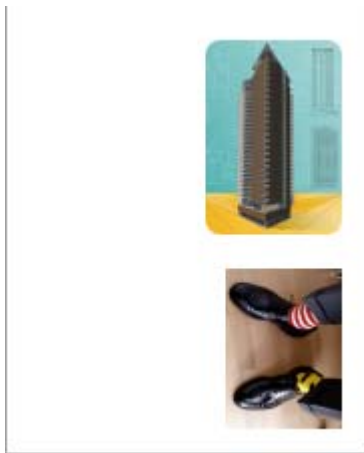
U moet de afdrukstand kiezen die de afbeelding heeft wanneer u de afbeelding op het scherm ziet. Wanneer u een liggende afbeelding met een staande afdrukstand afdruckt of omgekeerd, wordt de afbeelding mogelijk afgesneden tijdens het afdrukken.

U kunt de afdrukstand instellen met een printerstuurprogramma of de geïntegreerde webserver.

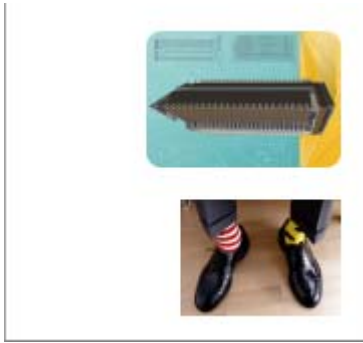
- Via het PostScript-printerstuurprogramma voor Windows NT: ga naar het deelvenster Afdrukstand van het tabblad Pagina-instelling.
- Via een ander printerstuurprogramma voor Windows: ga naar het deelvenster Orientation (Afdrukstand) van het tabblad Finishing (Afwerking).
- Via het PostScript-printerstuurprogramma voor Mac OS: kies **Pagina-instelling** in het menu **Archief** en ga naar de sectie Richting van het deelvenster Paginakenmerken.
- Via de geïntegreerde webserver: ga naar het deelvenster Orientation (Afdrukstand) van de pagina Submit Job (Taak verzenden).

Een afbeelding roteren


Afbeeldingen worden als volgt standaard afgedrukt met de korte zijden parallel aan de bovenrand van het papier:



U kunt een afbeelding echter als volgt 90 graden roteren om papier te besparen:



Dit kan op de volgende manieren:

- Via een Windows-printerstuurprogramma: klik op het tabblad Finishing (Afwerking) en selecteer **Rotate by 90 degrees** (90 graden roteren).
- Via een Mac OS-printerstuurprogramma: klik op het tabblad Finishing (Afwerking) en selecteer **Rotate** (Roteren).
- Via de geïntegreerde webserver: ga naar de pagina Submit Job (Taak verzenden) en selecteer **Rotate** (Roteren).
- Via het voorpaneel: selecteer het pictogram  en kies **Default printing options** (Standaardafdrukopties) > **Paper options** (Papieropties) > **Rotate** (Roteren).



Opmerking Als u het roteren instelt in het printerstuurprogramma of de geïntegreerde webserver, wordt de selectie genegeerd die via het voorpaneel is ingesteld.

Opmerking Aangezien de boven- en ondermarges doorgaans groter zijn dan de zijmarges, wordt mogelijk de paginalengte vergroot om afsnijden te voorkomen wanneer u een taak roteert.



VOORZICHTIG Als u bij het gebruik van rollen of vellen een afbeelding van de staande naar de liggende afdrukstand roteert, is het papier mogelijk niet breed genoeg voor de afbeelding. Als u bijvoorbeeld een staande D/A1-afbeelding op D/A1-papier 90 graden roteert, is de afbeelding mogelijk breder dan de papierbreedte. Als u de geïntegreerde webserver gebruikt, wordt het afsnijden in het voorbeeldvenster aangegeven met een gevarendriehoek. Als u de HP Designjet 4500-printerserie gebruikt, wordt de taak onderbroken met de melding 'on hold for paper' (er wordt gewacht op papier).


Automatisch roteren

Het HP-GL/2-printerstuurprogramma biedt de optie **Automatisch roteren**, waarmee alle te grote staande afbeeldingen automatisch 90 graden worden geroteerd om papier te besparen.

Een spiegelbeeld afdrukken

Als u helder imagingpapier gebruikt (wordt ook papier met achtergrondverlichting genoemd), kunt u het best een spiegelbeeld van uw tekening afdrukken, zodat het papier zich in de juiste stand bevindt

wanneer achtergrondverlichting wordt toegepast. Als u de afbeelding niet wilt aanpassen in uw toepassing, gaat u als volgt te werk:

- Via een Windows-printerstuurprogramma: klik op het tabblad Finishing (Afwerking) en selecteer **Mirror image** (Afbeelding spiegelen).
- Via een Mac OS-printerstuurprogramma: klik op het tabblad Finishing (Afwerking) en selecteer **Mirror image** (Afbeelding spiegelen).
- Via de geïntegreerde webserver: ga naar de pagina Submit Job (Taak verzenden) en selecteer **Mirror image** (Afbeelding spiegelen).
- Via het voorpaneel: selecteer het pictogram  en kies **Default printing options** (Standaardafdrukopties) > **Paper options** (Papieropties) > **Enable mirror** (Spiegelen inschakelen).



Opmerking Als u het spiegelen van afbeeldingen instelt in het printerstuurprogramma of de geïntegreerde webserver, wordt de selectie genegeerd die via het voorpaneel is ingesteld.

Een afbeelding schalen


U kunt een afbeelding met een bepaalde grootte naar de printer verzenden maar de printer de opdracht geven deze te schalen (doorgaans om de afbeelding groter te maken). Deze functie kan nuttig zijn:

- als uw software geen grote formaten ondersteunt;
- als het bestand te groot is voor het geheugen van de printer. In dat geval kunt u het papierformaat in de software verkleinen en vervolgens weer vergroten via het voorpaneel.

U kunt een afbeelding op de volgende manieren schalen:

- Via een Windows-printerstuurprogramma: klik op het tabblad Effects (Effecten) en selecteer **Resizing options** (Schaalopties).
 - Met de optie **Print document on** (Document afdrukken op) past u het formaat van de afbeelding aan het paginaformaat aan dat voor de printer is geselecteerd. Als u bijvoorbeeld het papierformaat ISO A2 hebt geselecteerd en u een A4-afbeelding afdruckt, wordt deze vergroot tot de afmetingen van de A2-pagina. Als u het papierformaat ISO A3 hebt geselecteerd, verkleint de printer een grotere afbeelding tot A3-afmetingen.
 - Als u de optie **% of normal size** (% van normale grootte) selecteert, wordt het afdrukgebied van de oorspronkelijke pagina vergroot met het opgegeven percentage en worden de printermarges toegevoegd als deel van het uitvoerformaat.
- Via een Mac OS-printerstuurprogramma: klik op het tabblad Finishing (Afwerking) en selecteer **Print document on** (Document afdrukken op).

Het stuurprogramma past de beeldgrootte aan het paginaformaat aan dat voor de printer is geselecteerd.

- Via de geïntegreerde webserver: ga naar de pagina Submit Job (Taak verzenden) en selecteer **Resizing** (Schalen).
- Via het voorpaneel: selecteer het pictogram  en kies **Default printing options** (Standaardafdrukopties) > **Paper options** (Papieropties) > **Scale** (Schalen).

Als u afdrukt op één vel, moet u zorgen dat de afbeelding op de pagina past omdat deze anders wordt afgesneden.

De paletinstellingen wijzigen


Het palet Factory (Standaard) kan niet worden gewijzigd, maar u kunt wel Palet A en B definiëren.

Deze paletten worden alleen toegepast op HP-GL/2-taken zonder geïntegreerd softwarepalet.



Opmerking Alle HP-GL/2-taken die worden gegenereerd door het HP-GL/2-stuurprogramma dat bij de printer wordt geleverd, bevatten een geïntegreerd softwarepalet. Daarom worden eventuele paletinstellingen op het voorpaneel genegeerd.

Zo kunt u Palet A opnieuw definiëren:

1. Ga naar het voorpaneel, selecteer het pictogram  en kies **Default printing options** (Standaardafdrukopties) > **HP-GL/2 options** (HP-GL/2-opties) > **Define palette** (Palet definiëren) > **Palette A** (Palet A).



2. Blader naar het pennummer dat u wilt wijzigen en druk op Selecteren.
3. U kunt de huidige breedte weergeven die aan deze pen is toegewezen door **Width** (Breedte) te selecteren, bijvoorbeeld **Width=0.35 mm** (Breedte=0,35 mm). U wijzigt deze waarde als volgt:
4. Druk op Selecteren.
5. Blader naar de gewenste breedte.
6. Druk nogmaals op Selecteren.
7. Druk op Vorige om naar het vorige menu terug te keren: **Color/Width** (Kleur/Breedte). Als u dat niet wilt, bladert u naar **Color** (Kleur).
8. Als u **Color** (Kleur) selecteert, ziet u de huidige kleur die aan de pen is toegewezen, bijvoorbeeld **Color=110** (Kleur=110). U wijzigt deze waarde als volgt:
9. Druk op Selecteren.
10. Blader naar de gewenste kleur.
11. Druk nogmaals op Selecteren.
12. Druk op Vorige om naar het vorige menu terug te keren.
13. Als zowel de breedte als de kleur correct is, drukt u op Vorige.
14. Blader naar het volgende pennummer dat u wilt wijzigen, druk op Selecteren en herhaal de vorige procedure.
15. Wanneer alle pendefinities correct zijn, drukt u op Vorige om de menu's te sluiten.




Opmerking Het palet dat u zojuist hebt gedefinieerd, treedt alleen in werking als u het instelt als actief palet.

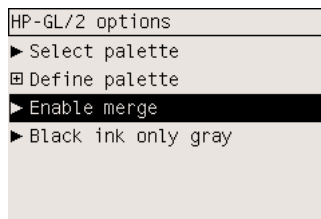
Als u niet de gewenste resultaten bereikt, gaat u naar [Peninstellingen lijken geen effect te hebben](#).

De verwerking van overlappende lijnen wijzigen

De instelling Merge (Samenvoegen) bepaalt de verwerking van overlappende lijnen in een afbeelding. Er zijn twee instellingen: Off (Uit) en On (Aan).

- Als Merge (Samenvoegen) op Off (Uit) staat, wordt alleen de kleur van de bovenste lijn afgedrukt wanneer lijnen elkaar kruisen.
- Als Merge (Samenvoegen) op On (Aan) staat, worden de kleuren van beide lijnen samengevoegd wanneer lijnen elkaar kruisen.


Als u Merge (Samenvoegen) wilt inschakelen, selecteert u het pictogram  en kiest u **Default printing options** (Standaardafdrukopties) > **HP-GL/2 options** (HP-GL/2-opties) > **Enable merge** (Samenvoegen inschakelen). In sommige toepassingen kunt u de instelling Merge (Samenvoegen) aanpassen vanuit de software. Als u in de software instellingen aanpast, worden de instellingen via het voorpaneel genegeerd.

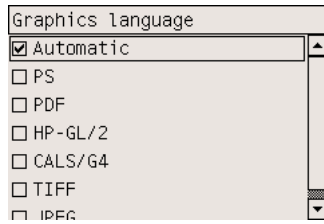


Opmerking Instellingen voor samenvoegen hebben geen effect op PostScript-bestanden.

De instelling voor de grafische taal wijzigen


Tenzij u een van de hieronder vermelde problemen probeert op te lossen, hoeft u de standaardinstelling **Automatic** (Automatisch) niet te wijzigen. U wordt trouwens niet aangeraden deze instelling te wijzigen, omdat het instellen van een specifieke grafische taal betekent dat u alleen bestanden in die taal kunt afdrukken.

Als u de instelling voor de grafische taal wilt wijzigen, selecteert u het pictogram  en kiest u **Default printing options** (Standaardafdrukopties) > **Select graphics language** (Grafische taal selecteren). De volgende opties zijn beschikbaar.



- Selecteer **Automatic** (Automatisch) als de printer moet bepalen welk type bestand wordt ontvangen. Deze instelling is geschikt voor de meeste softwaretoepassingen.
- Selecteer **HP-GL/2** als u niet met PostScript-bestanden werkt en problemen ondervindt met beeldpositionering of timing.
- Selecteer **PS** als u alleen PostScript-bestanden afdrukt en uw PostScript-taken niet beginnen met de standaard PostScript-header (%!PS) en geen PDL-taalomschakelopdrachten bevatten.

U kunt **PS** ook selecteren als u problemen ondervindt bij het downloaden van PostScript-lettertypen. In dat geval selecteert u opnieuw **Automatic** (Automatisch) nadat u de lettertypen hebt gedownload.

Als u lettertypen downloadt via een USB-verbinding, selecteert u het pictogram  en kiest u **Default printing options** (Standaardafdrukopties) > **PS options** (PS-opties) > **Select encoding** (Codering selecteren) > **ASCII**.

- Selecteer **TIFF**, **JPEG**, **PDF** of **CALS G4** alleen als u een bestand met de overeenkomstige indeling direct naar de printer verzendt zonder een printerstuurprogramma te gebruiken. Dit gebeurt normaal gesproken alleen vanuit de geïntegreerde webserver. In dat geval vindt de taalinstelling plaats via de geïntegreerde webserver en hoeft u dit niet zelf te doen.



Opmerking De opties **PS** en **PDF** zijn alleen beschikbaar bij PostScript-printers.


10 Hoe... (onderwerpen over kleur)

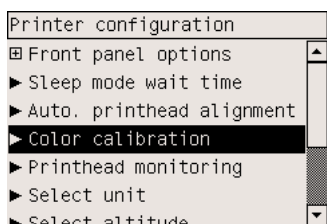
- Kleurkalibratie uitvoeren
- Zwartpuntcompensatie uitvoeren
- Rendering instellen
- De kleuremulatiemodus selecteren
- Overeenkomstige afdrukken genereren op verschillende HP Designjets
- Nauwkeurige kleuren genereren met Adobe Photoshop CS (HP-GL/2 & RTL-stuurprogramma)
- Nauwkeurige kleuren genereren met Adobe Photoshop CS (PostScript-stuurprogramma)
- Nauwkeurige kleuren genereren met Adobe InDesign CS
- Nauwkeurige kleuren genereren met QuarkXPress 6
- Nauwkeurige kleuren genereren met Autodesk AutoCAD
- Nauwkeurige kleuren genereren met Microsoft Office 2003
- Nauwkeurige kleuren genereren met ESRI ArcGIS 9

Kleurkalibratie uitvoeren

Kleurkalibratie verbetert de consistentie van kleuren tussen verschillende afdrucken en printers.


Deze kalibratie wordt doorgaans uitgevoerd nadat een printkop is vervangen, of wanneer een nieuw papiertype wordt gebruikt dat nog niet is gekalibreerd voor de nieuwe printkop(pen). U kunt deze automatische kalibratie echter uitschakelen en een standaard kleurcorrectie gebruiken voor elk bekend papiertype.

1. Selecteer het pictogram  op het voorpaneel en kies **Printerconfiguration** (Printerconfiguratie) > **Color calibration** (Kleurkalibratie).



2. De volgende opties zijn beschikbaar voor kleurkalibratie:
 - **On (Aan):** de printer voert kleurkalibratie uit wanneer u een nieuw papiertype gebruikt dat nog niet is gekalibreerd voor de huidige set printkoppen. De overeenkomstige kleurcorrectie wordt gebruikt voor alle daaropvolgende afdrucken op dat papiertype met dezelfde instelling voor de afdrukkwaliteit.
 - **Off (Uit):** de printer gebruikt standaard kleurcorrectie. Deze is aangepast aan elk papiertype en elke instelling voor de afdrukkwaliteit.
3. De printer kalibreert de kleuren door een kalibratiestrook af te drukken, deze strook te scannen met de geïntegreerde optische sensor en de vereiste kleurcorrecties te berekenen. De kleurkalibratiestrook heeft een breedte van 269 mm en een lengte van 18 mm als u glanzend papier gebruikt. Bij andere papiertypen heeft de strook een lengte van 109 mm. Kleurkalibratie duurt ongeveer 3 tot 6 minuten, afhankelijk van het papiertype.



Opmerking U kunt op elk gewenst moment kleurkalibratie laten uitvoeren door het pictogram  op het voorpaneel te selecteren en **Printhead management** (Printkopbeheer) > **Calibrate color** (Kleuren kalibreren) te kiezen.




VOORZICHTIG Kleurkalibratie werkt alleen bij ondoorschijnend materiaal. Probeer geen doorschijnende film te kalibreren.

Zwartpuntcompensatie uitvoeren

De optie voor zwartpuntcompensatie bepaalt of rekening wordt gehouden met verschillen in zwarte punten bij de conversie van kleuren tussen verschillende kleurruimten. Als deze optie is geselecteerd, wordt het volledige dynamische bereik van de bronruimte toegewezen aan het volledige dynamische bereik van de doelruimte. Dit kan heel nuttig zijn voor het voorkomen van blokkerende schaduwen wanneer de zwarte punten van de bronruimte donkerder zijn dan die van de doelruimte. Deze optie is alleen beschikbaar wanneer relatieve colorimetrische rendering is geselecteerd (zie [Rendering instellen](#)).

U kunt zwartpuntcompensatie op de volgende manieren instellen:


- Via een PostScript-printerstuurprogramma voor Windows: klik op het tabblad Color (Kleur) en selecteer **Black point compensation** (Zwartpuntcompensatie).
- Via een Mac OS-printerstuurprogramma: klik op het tabblad Color Options (Kleuropties) en selecteer **Black point compensation** (Zwartpuntcompensatie).
- Via de geïntegreerde webserver: ga naar de pagina Submit Job (Taak verzenden) en selecteer **Black point compensation** (Zwartpuntcompensatie).
- Via het voorpaneel: selecteer het pictogram  en kies **Default printing options** (Standaardafdrukopties) > **Color options** (Kleuropties) > **Black point compensation** (Zwartpuntcompensatie).

Rendering instellen

Rendering intent is een van de instellingen die worden gebruikt bij het uitvoeren van een kleurentransformatie. Zoals u wellicht weet, kan de printer mogelijk niet alle kleuren reproduceren die u wilt afdrukken. Met rendering kunt u uit vier manieren kiezen voor de verwerking van deze kleuren, die 'kleuren buiten kleurbereik' worden genoemd.


- **Saturation (graphics)** (Verzadiging (tekeningen)): kan het best worden gebruikt voor presentatiebeelden, grafieken of afbeeldingen met felle, verzadigde kleuren.
- **Perceptual (images)** (Perceptie (afbeeldingen)): kan het best worden gebruikt voor foto's of afbeeldingen met kleuren die in elkaar overlopen. Hierbij wordt geprobeerd het algemene uiterlijk van de kleuren te behouden.
- **Relative colorimetric (proofing)** (Relatief colorimetrisch (proefafdruk)): kan het best worden gebruikt wanneer u een kleur wilt laten overeenkomen met een specifieke kleur. Deze methode wordt voornamelijk voor proefafdrukken gebruikt. De methode garandeert dat als een kleur nauwkeurig kan worden afgedrukt, dit ook daadwerkelijk zo zal worden uitgevoerd. De overige methoden bieden wellicht een prettiger kleurbereik, maar garanderen niet dat specifieke kleuren nauwkeurig worden afgedrukt. Bij deze methode wordt het wit van de bronruimte aangepast aan het wit van het papier waarop u afdrukt.
- **Absolute colorimetric (proofing)** (Absoluut colorimetrisch (proefafdrukken)): hetzelfde als relatief colorimetrisch, maar dan zonder aanpassing van wit. Ook deze rendering wordt voornamelijk voor proefafdrukken gebruikt, met als doel de uitvoer van één printer (inclusief wit) te simuleren.

U kunt rendering op de volgende manieren instellen:

- Via een PostScript-printerstuurprogramma voor Windows: klik op het tabblad Color (Kleur) en selecteer **Rendering intent**.
- Via een Mac OS-printerstuurprogramma: klik op het tabblad Color Options (Kleuropties) en selecteer **Rendering intent**.
- Via de geïntegreerde webserver: ga naar de pagina Submit Job (Taak verzenden) en selecteer **Rendering intent**.
- Via het voorpaneel: selecteer het pictogram  en kies **Default printing options** (Standaardafdrukopties) > **Color options** (Kleuropties) > **Select rendering intent** (Rendering selecteren).

De kleuremulatiemodus selecteren

U kunt de kleuremulatiemodus op de volgende manieren instellen:

- Via een Windows-printerstuurprogramma: klik op het deelvenster Color Management (Kleurbeheer) van het tabblad Color (Kleur).
- Via een Mac OS-printerstuurprogramma: selecteer het deelvenster Color Options (Kleuropties).
- Via de geïntegreerde webserver: ga naar het deelvenster Color Management (Kleurbeheer) van de pagina Submit Job (Taak verzenden).
- Via het voorpaneel: selecteer het pictogram  en kies **Default printing options** (Standaardafdrukopties) > **Color options** (Kleuropties).

Zie [Kleuremulatiemodi](#).

Overeenkomstige afdrukken genereren op verschillende HP Designjets

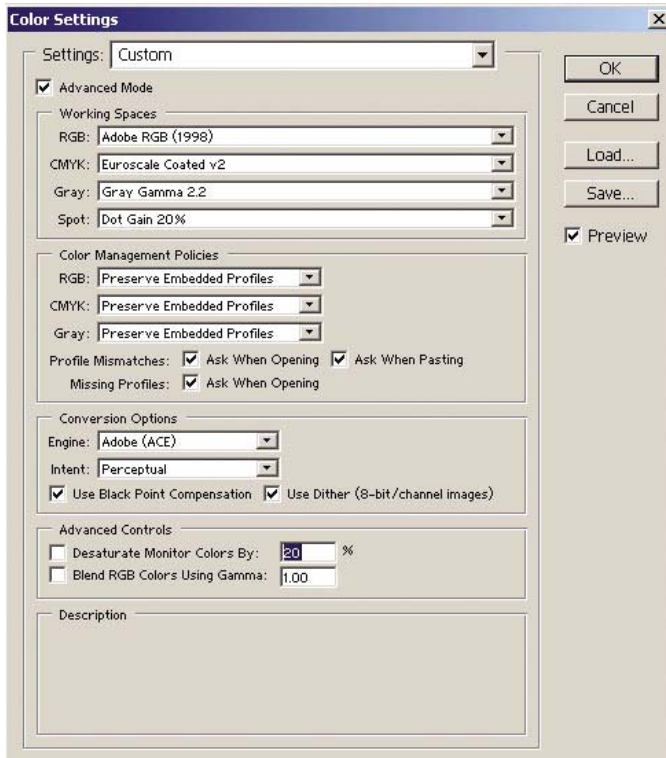
Zie [Kleurovereenstemming tussen verschillende HP Designjets](#).

Nauwkeurige kleuren genereren met Adobe Photoshop CS (HP-GL/2 & RTL-stuurprogramma)

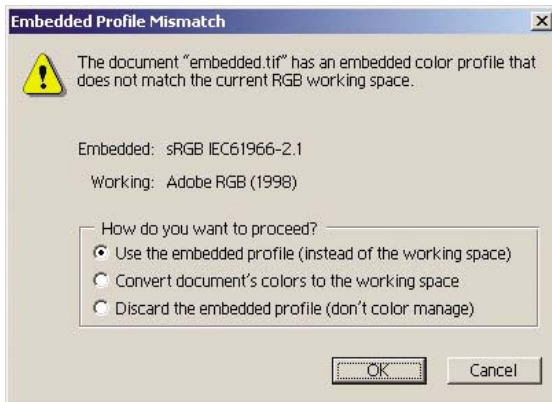
In dit onderwerp wordt een van de vele manieren besproken waarop u goede controle kunt uitoefenen over de afgedrukte kleuren die u met uw printer kunt genereren. Voordat u begint, controleert u of het papier type al is gekalibreerd.

Toepassingsinstellingen

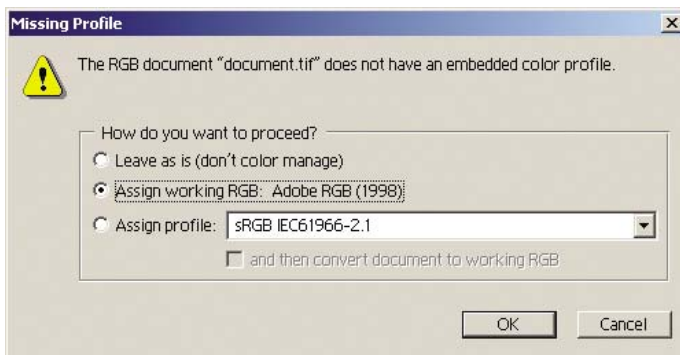
1. Open Adobe Photoshop en selecteer **Kleurinstellingen** in het menu **Bewerken**.
 - **Werkruimten**: de werkruimte is de kleurruimte die u wilt gebruiken voor het bewerken van de afbeelding. U wordt aangeraden de kleurruimte van de afbeelding te gebruiken (zie [Beleid voor kleurbeheer verderop](#)) als deze bij de afbeelding wordt geleverd. Als dat niet het geval is, kunt u het beste de volgende standaardinstellingen gebruiken: RGB: Adobe RGB (1998), CMYK: SWOP voor de VS en Euroscale Coated v2 voor alle andere landen.
 - **Beleid voor kleurbeheer**: selecteer Ingesloten profielen behouden.
 - **Rendering Intent**: zie [Rendering instellen](#).
 - **Zwart punt compensatie**: deze optie wordt alleen aangeraden als u onder Rendering Intent de optie Relatief colorimetrisch hebt gekozen. Zie [Zwartpuntcompensatie uitvoeren](#).



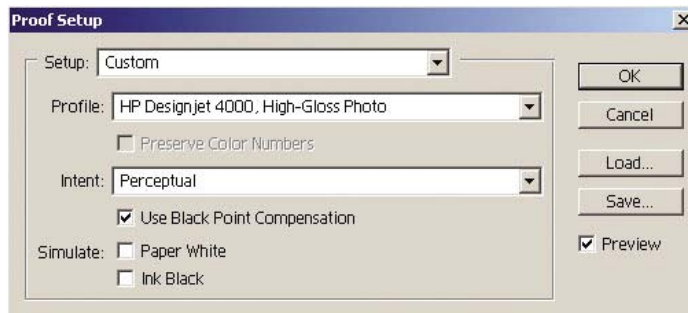
2. Open de afbeelding. Accepteer het ingesloten kleurenprofiel als er een is:



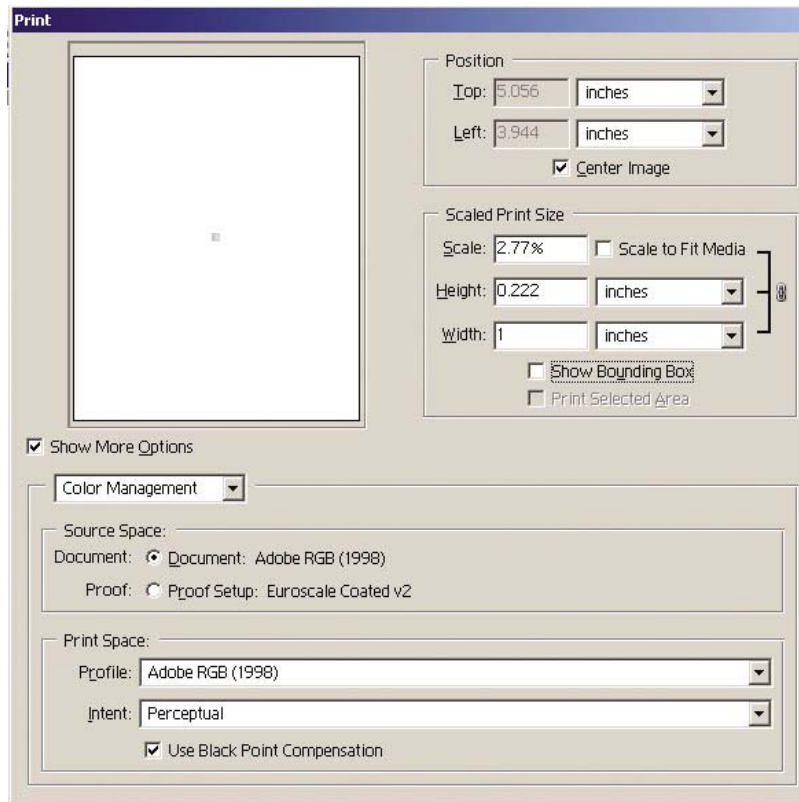
Anders accepteert u de standaardinstellingen van Adobe Photoshop:



3. Nadat u de kleurruimte hebt gedefinieerd waarin u gaat werken, kunt u desgewenst een zachte proefafdruk maken. Dit betekent de definitieve afdruk van de afbeelding emuleren op het scherm. Hiervoor hebt u een ICC-profiel voor uw monitor nodig. Selecteer **Weergave > Instellen proef > Eigen**. Gebruik de volgende informatie om opties te selecteren in het venster Instellen proef.
 - **Profiel:** kies het profiel op basis van het printermodel en het papiertype.
 - **Kleurnummers behouden:** dit selectievakje geeft aan hoe het uiterlijk van het document wordt gesimuleerd zonder kleurconversie van de documentruimte naar de afdrukprofielruimte. Er vindt simulatie plaats van de kleurverschuivingen die kunnen optreden wanneer de kleurwaarden van het document worden geïnterpreteerd met behulp van het afdrukprofiel in plaats van het documentprofiel. Deze optie wordt niet aanbevolen.
 - **Doel:** via deze optie kunt u een rendering selecteren voor de conversie van documentruimte naar simulatieruimte, waarbij u een voorbeeld kunt weergeven van de effecten van verschillende renderingen. Zie [Rendering instellen](#).
 - **Compensatie zwarte punten gebruiken:** deze optie wordt alleen aangeraden als u onder Doel de optie Relatief colorimetrisch hebt gekozen. Zie [Zwartpuntcompensatie uitvoeren](#).
 - **Papierwit:** als u dit selectievakje inschakelt, wordt de witheid van het papier geëmuleerd op de monitor. Deze optie heeft hetzelfde effect als de rendering Absoluut colorimetrisch.
 - **Zwarte inkt:** met dit selectievakje schakelt u de zwartpuntcompensatie voor het renderen van simulatie naar de monitor in of uit. Als het zwart van de simulatieruimte lichter is dan het zwart van de monitor, worden de zwartplekken lichter weergegeven op de monitor. Deze optie wordt niet aanbevolen.
 - **Preview (Voorbeeld):** als dit selectievakje is ingeschakeld (aanbevolen), worden de wijzigingen die u aanbrengt in dit venster onmiddellijk weergegeven in de afbeelding.



4. Wanneer u klaar bent om de afbeelding af te drukken, opent u het venster Afdrukken met afdrukvoorbeeld in het menu Bestand. Op het tabblad Kleurbeheer kunt u het volgende selecteren:
 - **Bronruimte:** 'Document' (wordt automatisch toegewezen voor u).
 - **Profiel:** selecteer het profiel dat u wilt gebruiken. U wordt aangeraden Adobe RGB te gebruiken. Als Adobe RGB noch sRGB is geselecteerd, kiest u het overeenkomstige ICC-profiel voor het geladen papier. In dat geval mag u niet vergeten om op een andere plaats in het stuurprogramma de optie **Managed by Application** (Beheerd door toepassing) te selecteren.
 - **Doel:** Zie [Rendering instellen](#).

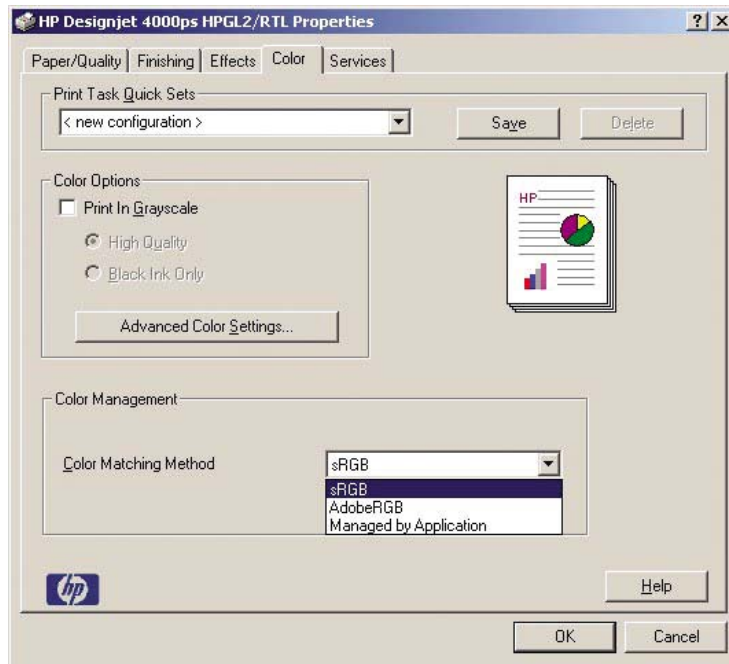


Stuurprogramma-instellingen

Selecteer het tabblad Paper/Quality (Papier/Kwaliteit - Windows) of Image Quality (Beeldkwaliteit - Mac OS) en stel **Print Quality** (Afdrukkwaliteit) in op **Best**.

Op het tabblad Kleur (Windows) of Kleuropties (Mac OS) beschikt u over de volgende opties voor kleurbeheer. Selecteer de optie die u in het dialoogvenster Afdrukken hierboven hebt geselecteerd (deelvenster Print Space (Afdrukrimte), optie Profile (Profiel)).

- **sRGB**: dit is de standaardkleurruimte. De inkomende RGB-gegevens worden naar CMYK geconverteerd op basis van de interne kleuromzettingstabellen van de printer. Deze conversie is afhankelijk van het papierstype en de afdrukkwaliteit die u hebt geselecteerd. Dit zijn de meest 'veelzijdige' kleuromzettingstabellen. Ze genereren verzadigde kleuren voor CAD- en kantoortoeepassingen, en bieden ook bij foto's goede resultaten.
- **AdobeRGB**: te vergelijken met sRGB maar dan met gebruik van de interne tabellen voor kleuromzetting van AdobeRGB naar CMYK, die zijn bedoeld voor inkomende AdobeRGB-gegevens met een groter bronkleurbereik. Is het best geschikt voor digitale fotografie.
- **Managed by Application** (Beheerd door toepassing): het stuurprogramma voert geen kleurcorrectie uit. U kunt deze methode gebruiken wanneer u aangepaste RGB-printerprofielen genereert en deze toepast binnen de toepassing (de toepassing staat in voor het toepassen van het juiste kleurbeheer door gebruik van de aangepaste RGB-printerprofielen). Als u deze methode gebruikt, moet u het juiste mediaprofiel selecteren onder de optie 'Print Space, Profile' (Afdrukrimte, Profiel) bij de opdracht Print (Afdrukken) in de toepassing (zie hierboven).



Printerinstellingen

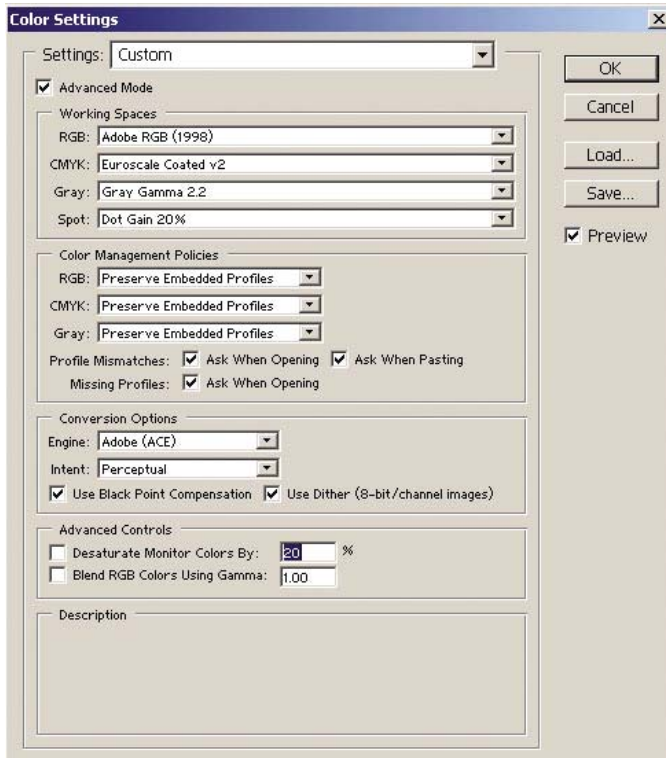
Zorg dat de instelling van Paper Type (Papiertype) op het voorpaneel overeenkomt met het papier dat u wilt gebruiken.

Nauwkeurige kleuren genereren met Adobe Photoshop CS (PostScript-stuurprogramma)

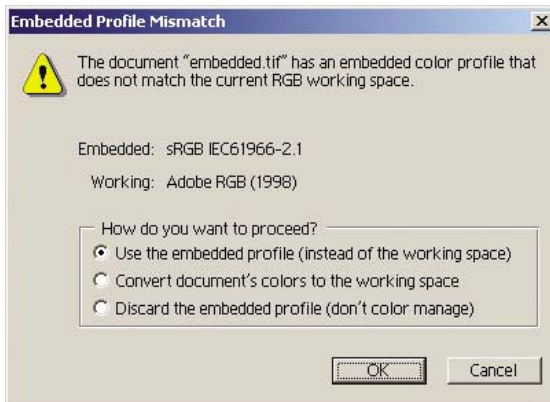
In dit onderwerp wordt een van de vele manieren besproken waarop u goede controle kunt uitoefenen over de afgedrukte kleuren die u met uw printer kunt genereren. Voordat u begint, controleert u of het papiertype al is gekalibreerd.

Toepassingsinstellingen

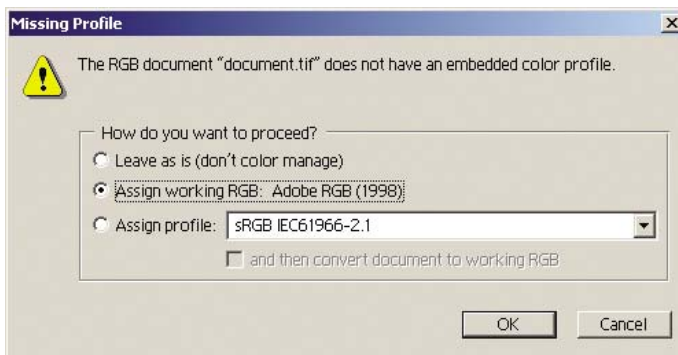
1. Open Adobe Photoshop en selecteer **Kleurinstellingen** in het menu **Bewerken** (Windows) of **Photoshop** (Mac OS).
 - **Werkruimten:** de werkruimte is de kleurruimte die u wilt gebruiken voor het bewerken van de afbeelding. U wordt aangeraden de kleurruimte van de afbeelding te gebruiken (zie [Beleid voor kleurbeheer](#) verderop) als deze bij de afbeelding wordt geleverd. Als dat niet het geval is, kunt u het beste de volgende standaardinstellingen gebruiken: RGB: Adobe RGB (1998), CMYK: SWOP voor de VS en Euroscale Coated v2 voor alle andere landen.
 - **Beleid voor kleurbeheer:** selecteer Ingesloten profielen behouden.
 - **Rendering Intent:** zie [Rendering instellen](#).
 - **Zwart punt compensatie:** deze optie wordt alleen aangeraden als u onder Rendering Intent de optie Relatief colorimetrisch hebt gekozen. Zie [Zwartpuntcompensatie uitvoeren](#).



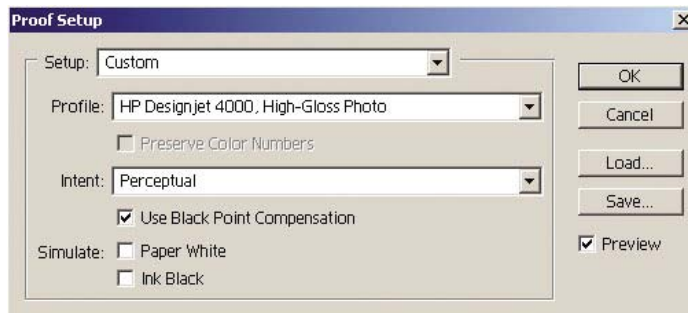
2. Open de afbeelding. Accepteer het ingesloten kleurenprofiel als er een is:



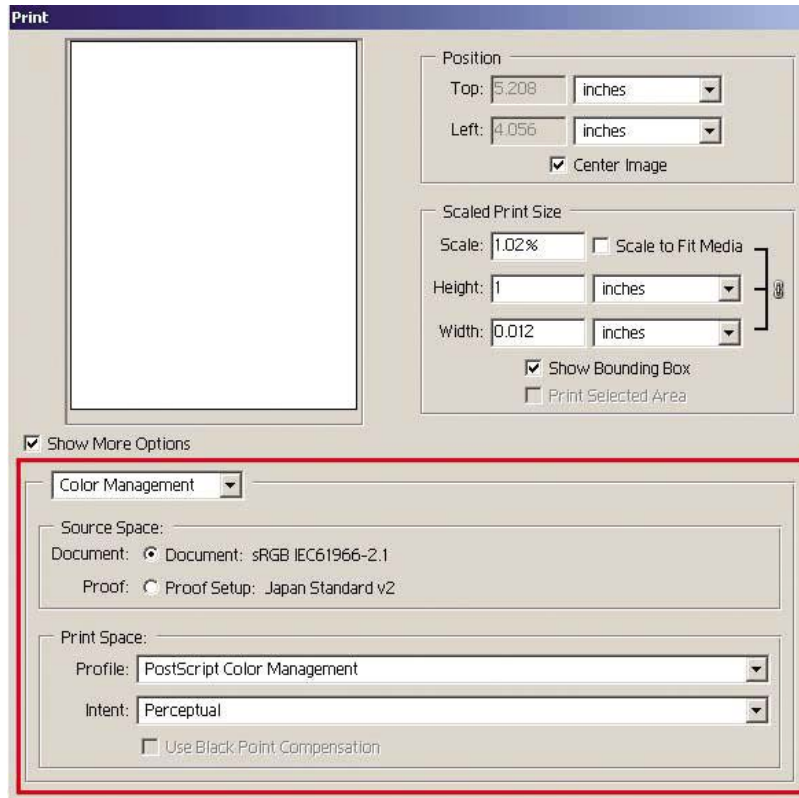
Anders accepteert u de standaardinstellingen van Adobe Photoshop:



3. Nadat u de kleurruimte hebt gedefinieerd waarin u gaat werken, kunt u desgewenst een zachte proefafdruk maken. Dit betekent de definitieve afdruk van de afbeelding emuleren op het scherm. Hiervoor hebt u een ICC-profiel voor uw monitor nodig. Selecteer **Weergave > Instellen proef > Eigen**. Gebruik de volgende informatie om opties te selecteren in het venster Instellen proef.
- **Profiel:** kies het profiel op basis van het printermodel en het papiertype.
 - **Kleurnummers behouden:** dit selectievakje geeft aan hoe het uiterlijk van het document wordt gesimuleerd zonder kleurconversie van de documentruimte naar de afdrukprofielruimte. Er vindt simulatie plaats van de kleurverschuivingen die kunnen optreden wanneer de kleurwaarden van het document worden geïnterpreteerd met behulp van het afdrukprofiel in plaats van het documentprofiel. Deze optie wordt niet aanbevolen.
 - **Doel:** via deze optie kunt u een rendering selecteren voor de conversie van documentruimte naar simulatieruimte, waarbij u een voorbeeld kunt weergeven van de effecten van verschillende renderingen. Zie [Rendering instellen](#).
 - **Compensatie zwarte punten gebruiken:** deze optie wordt alleen aangeraden als u onder Doel de optie Relatief colorimetrisch hebt gekozen. Zie [Zwartpuntcompensatie uitvoeren](#).
 - **Papierwit:** als u dit selectievakje inschakelt, wordt de witheid van het papier geëmuleerd op de monitor. Deze optie heeft hetzelfde effect als de rendering Absoluut colorimetrisch.
 - **Zwarte inkt:** met dit selectievakje schakelt u de zwartpuntcompensatie voor het renderen van simulatie naar de monitor in of uit. Als het zwart van de simulatieruimte lichter is dan het zwart van de monitor, worden de zwartplekken lichter weergegeven op de monitor. Deze optie wordt niet aanbevolen.
 - **Preview (Voorbeeld):** als dit selectievakje is ingeschakeld (aanbevolen), worden de wijzigingen die u aanbrengt in dit venster onmiddellijk weergegeven in de afbeelding.



4. Wanneer u klaar bent om de afbeelding af te drukken, opent u het venster Afdrukken met afdrukvoorbeeld in het menu Bestand. Op het tabblad Kleurbeheer kunt u het volgende selecteren:
- **Bronruimte:** 'Document' (wordt automatisch toegewezen voor u). Dit is de kleurruimte waarin u werkt tijdens het bewerken van de afbeelding.
 - **Profiel:** selecteer PostScript kleurbeheer (als deze optie niet wordt weergegeven, selecteert u Printerkleurbeheer). Als u deze optie selecteert, deelt de toepassing het stuurprogramma mee welk bronprofiel en welke rendering moeten worden gebruikt voor de conversie naar de afdrukruimte. In deze situatie gebruikt het stuurprogramma het documentprofiel en de rendering die hieronder zijn geselecteerd. Het invoerprofiel en de renderinginstellingen die u in het stuurprogramma hebt geselecteerd, worden genegeerd.
 - **Doel:** zie [Rendering instellen](#).



Stuurprogramma-instellingen

Als u de optie PostScript kleurbeheer in de toepassing selecteert, worden de kleurinstellingen van het stuurprogramma Invoerprofiel en Rendering Intent genegeerd. In deze situatie gebruikt het stuurprogramma het documentprofiel van de toepassing en de geselecteerde rendering. Vervolgens hoeft u alleen het volgende te selecteren in het stuurprogramma:

- Selecteer het tabblad Paper/Quality (Papier/Kwaliteit - Windows) of Image Quality (Beeldkwaliteit - Mac OS) en stel **Print Quality** (Afdrukkwaliteit) in op **Best**.
- Schakel op het tabblad Kleur (Windows) of Kleuropties (Mac OS) het selectievakje **Automatic PANTONE Calibration** (Automatische PANTONE-kalibratie) of **HP Professional PANTONE Emulation** (HP Professional PANTONE-emulatie) in.

Printerinstellingen

Zorg dat de instelling van Paper Type (Papiertype) op het voorpaneel overeenkomt met het papier dat u wilt gebruiken.

Nauwkeurige kleuren genereren met Adobe InDesign CS

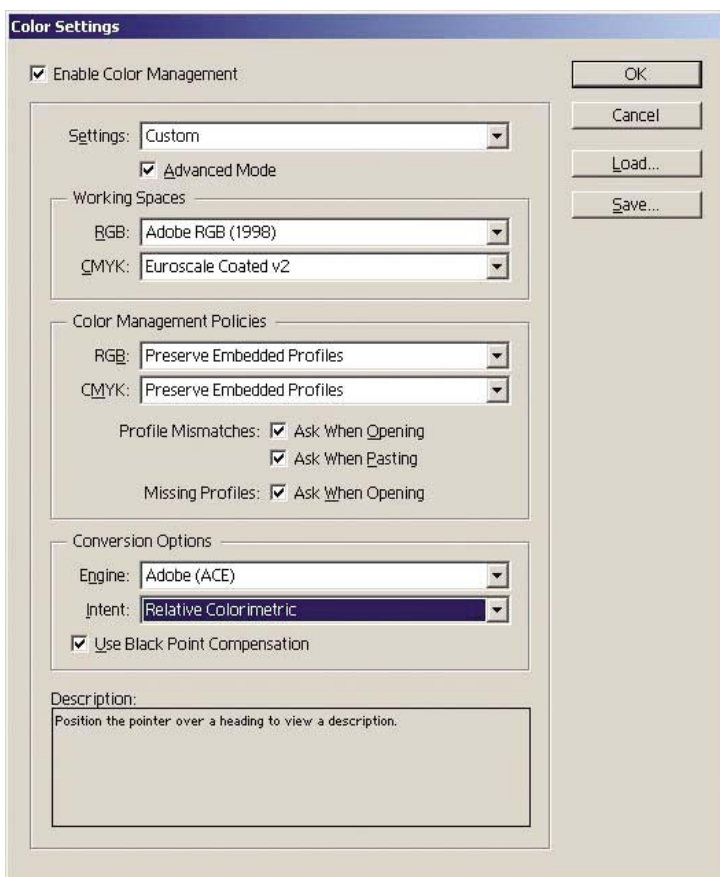
In dit onderwerp wordt een van de vele manieren besproken waarop u goede controle kunt uitoefenen over de afgedrukte kleuren die u met uw printer kunt genereren. Wij beschrijven de harde-proefafdruktechniek waarmee u met uw printer kunt controleren hoe uw kleuren worden gereproduceerd op een pers. Voordat u begint, controleert u of het papiertype al is gekalibreerd.



Opmerking De kleuren van EPS-, PDF- en grijstintbeelden kunnen niet worden beheerd met behulp van DTP-toepassingen. Bovendien worden deze afbeeldingen niet goed weergegeven op een monitor.

Toepassingsinstellingen

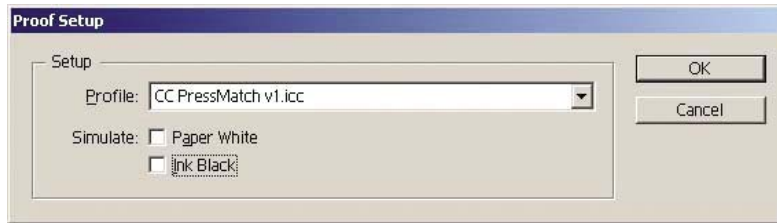
1. Open Adobe InDesign en selecteer **Kleurinstellingen** in het menu **Bewerken**.
 - **Werkruimten:** de werkruimte is de kleurruimte die u wilt gebruiken voor het bewerken van de afbeelding. U wordt aangeraden de kleurruimte van de afbeelding te gebruiken (zie *Beleid voor kleurbeheer verderop*) als deze bij de afbeelding wordt geleverd. Als dat niet het geval is, kunt u het beste de volgende standaardinstellingen gebruiken: RGB: Adobe RGB (1998), CMYK: SWOP voor de VS en Euroscale Coated v2 voor alle andere landen.
 - **Beleid voor kleurbeheer:** selecteer *Ingesloten profielen behouden*.
 - **Rendering Intent:** zie *Rendering instellen*.
 - **Zwart punt compensatie:** deze optie wordt alleen aangeraden als u onder *Rendering Intent* de optie *Relatief colorimetrisch* hebt gekozen. Zie *Zwartpuntcompensatie uitvoeren*.



2. Maak of open de afbeelding in een eigen of de meest geschikte kleurruimte. Retoucheer de afbeelding wanneer nodig.
3. Wanneer de afbeelding gereed is voor afdrukken op het uitvoerapparaat, simuleert u dit op uw printer. U moet de afbeelding converteren van het bron- of werkprofiel naar het CMYK-

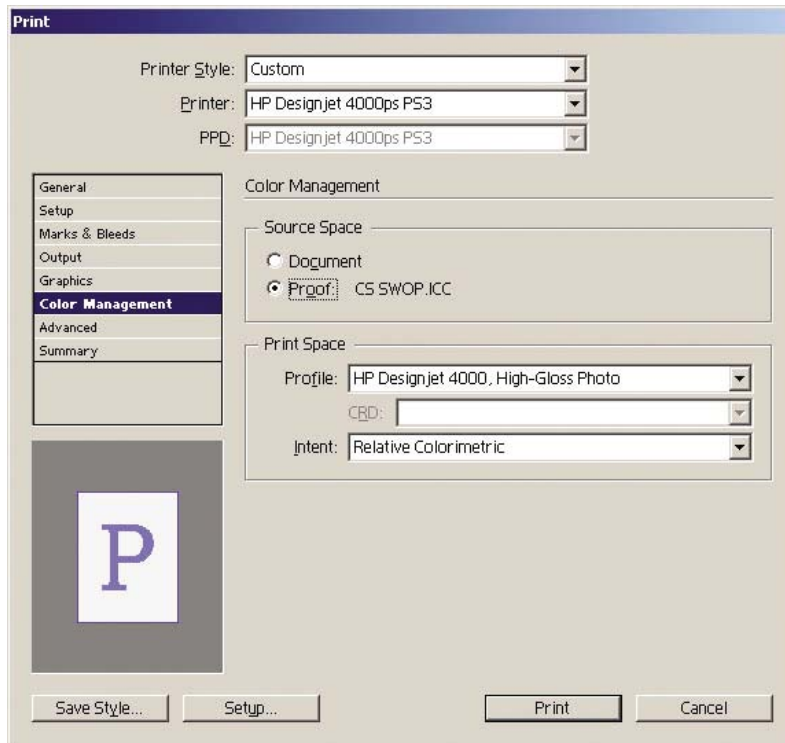
uitvoerapparaat, en vervolgens opnieuw van het CMYK-uitvoerapparaat naar het printerprofiel (gekalibreerd).

In InDesign wordt u aangeraden de opdracht Instellen proef (**Weergave > Instellen proef > Aangepast**) te kiezen. Met deze opdracht kunt u bij het afdrukken het 'afdrukprofiel' in de bronruimte selecteren. U kunt ook een simulatie bekijken op uw monitor. U wordt aangeraden de volgende procedure uit te voeren:



In InDesign heeft elk object zijn eigen kleurbeheer. De InDesign-elementen (native) gebruiken de werkruimten (standaardprofielen) en de rendering die zijn gedefinieerd bij Kleurinstellingen. Elk geplaatst object heeft een eigen profiel en eigen instellingen voor rendering. Vervolgens wordt elk element geconverteerd van zijn eigen kleurruimte naar de simulatiekleurruimte met behulp van zijn eigen instellingen voor rendering.

- **Profiel:** selecteer het profiel dat overeenkomt met het apparaat dat u wilt emuleren (doorgaans een specifiek of een standaardpersprofiel).
 - **Papierwit:** als u dit selectievakje inschakelt, wordt de witheid van het papier geëmuleerd op de monitor. Deze optie heeft hetzelfde effect als de rendering Absoluut colorimetrisch.
 - **Zwarte inkt:** met dit selectievakje schakelt u de zwartpuntcompensatie voor het renderen van simulatie naar de monitor in of uit. Als het zwart van de simulatieruimte lichter is dan het zwart van de monitor, worden de zwartplekken lichter weergegeven op de monitor. Deze optie wordt niet aanbevolen.
4. Selecteer **Bestand > Afdrukken** om de afbeelding af te drukken met conversie naar een uitvoerruimte die afhankelijk van de printer, het papiertype en de afdrukkwaliteit.
- Klik op het tabblad Uitvoer aan de linkerkant en selecteer **Samengesteld CMYK** om de CMYK-profielen weer te geven.
 - Klik op het tabblad Kleurenbeheer om de volgende opties weer te geven.
 - **Bronruimte:** selecteer Proef om de proefafdrukruimte te emuleren.
 - **Profiel:** kies het profiel op basis van het printermodel en het papiertype.
 - **Doel:** selecteer Relatief colorimetrisch of Absoluut colorimetrisch. Het enige verschil is dat bij Absoluut colorimetrisch de achtergrondkleur wordt geëmuleerd van het papier dat op de pers zal worden gebruikt, terwijl bij Relatief colorimetrisch de papierkleur van de pers wordt aangepast aan de papierkleur van de printer.



Stuurprogramma-instellingen

Voor DTP-toepassingen wordt u aangeraden het PostScript-stuurprogramma te gebruiken, omdat dit de kleuren kan beheren in CMYK-gegevens, RGB-gegevens of beide tegelijk.

Selecteer het tabblad Paper/Quality (Papier/Kwaliteit - Windows) of Image Quality (Beeldkwaliteit - Mac OS) en stel **Print Quality** (Afdrukkwaliteit) in op **Best**.

Selecteer op het tabblad Color (Kleur - Windows) of Color Options (Kleuropties - Mac OS) de optie 'Application Managed Colors' (Kleuren beheerd door toepassing) en schakel het selectievakje Automatic PANTONE Calibration (Automatische PANTONE-kalibratie) in. Wanneer de toepassing kleurconversie naar de kleurruimte van de printer uitvoert, accepteert de printer deze kleuren doorgaans zonder ze te wijzigen. Zorg dat u hierboven bij Print Space (Afdrukrimte), Profile (Profiel) het juiste mediaprofiel hebt geselecteerd.

Printerinstellingen

Zorg dat de instelling van Paper Type (Papiertype) op het voorpaneel overeenkomt met het papier dat u wilt gebruiken.

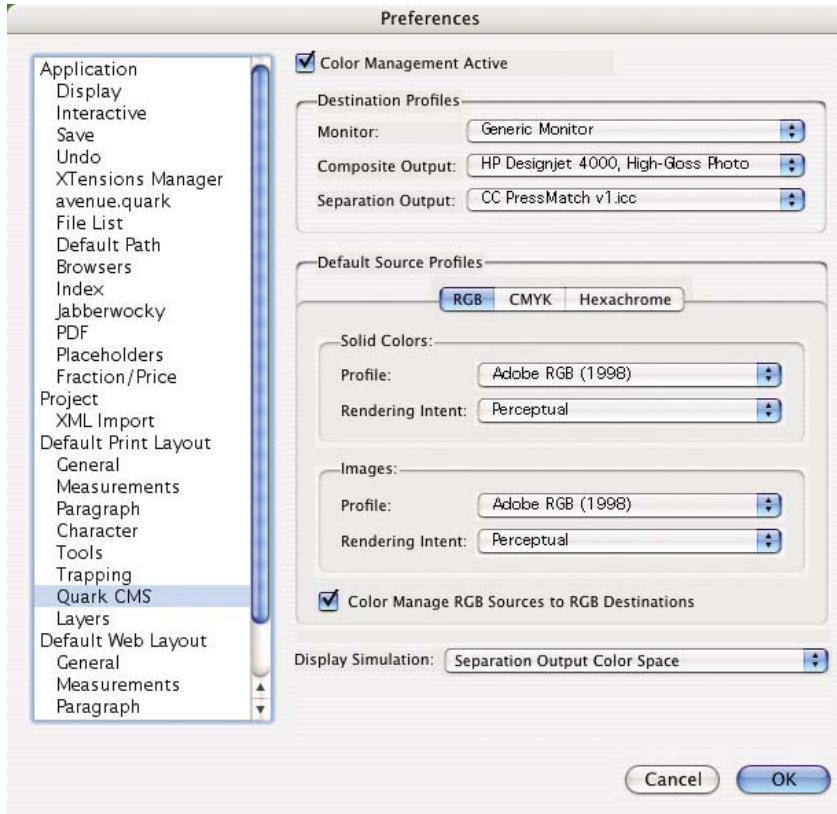
Nauwkeurige kleuren genereren met QuarkXPress 6

In dit onderwerp wordt een van de vele manieren besproken waarop u goede controle kunt uitoefenen over de afgedrukte kleuren die u met uw printer kunt genereren. Wij beschrijven de harde-proefafdruktechniek waarmee u met uw printer kunt controleren hoe uw kleuren worden gereproduceerd op een pers. Voordat u begint, controleert u of het papiertype al is gekalibreerd.



Opmerking De kleuren van EPS-, PDF- en grijstintbeelden kunnen niet worden beheerd met behulp van DTP-toepassingen. Bovendien worden deze afbeeldingen niet goed weergegeven op een monitor.

Toepassingsinstellingen



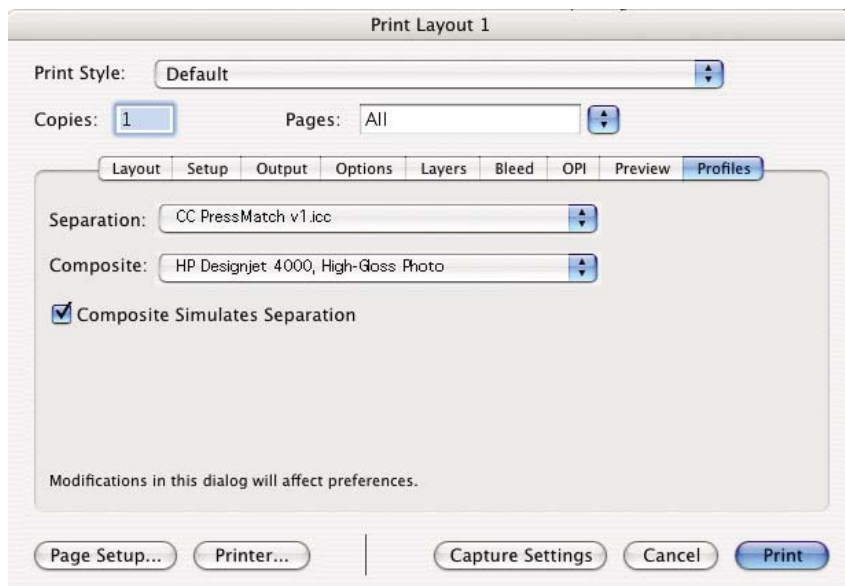
1. Open QuarkXPress en kies **Preferences** (Voorkeuren) in het menu Bewerken (Windows) of het QuarkXPress-menu (Mac OS). Selecteer vervolgens **Quark CMS** in het dialoogvenster Preferences (Voorkeuren).
2. Zorg dat het selectievakje Color Management Active (Kleurbeheer actief) is ingeschakeld.
3. In het deelvenster Destination Profiles (Doelprofielen) kunt u profielen kiezen die overeenkomen met uw apparaten: Monitor, Composite Output (Samengestelde uitvoer) en Separation Output (Gescheiden uitvoer). Selecteer onder het Separation Output-profiel het profiel van uw uitvoerapparaat (pers) dat u later op de printer wilt emuleren. Selecteer het profiel van uw printer onder het Composite Output-profiel. Vergeet niet dat dit afhankelijk is van het printermodel, het papiertype en de ingestelde afdrukkwaliteit.
4. Onder Default Source Profiles (Standaard bronprofielen) stelt u de standaardprofielen in voor vaste kleuren en afbeeldingen zonder ingesloten profielen. De volgende standaardprofielen worden aanbevolen: RGB: Adobe RGB (1998), CMYK: SWOP voor de VS en Euroscale Coated v2 voor alle andere landen. Selecteer ook de rendering die voor alle conversies in QuarkXPress wordt gebruikt. Als u niet zeker weet welke rendering u moet selecteren, gebruikt u Relative Colorimetric (Relatief colorimetrisch). Zie [Rendering instellen](#).
5. Schakel het selectievakje **Color Manage RGB sources to RGB destinations** (Kleurbeheer RGB-bronnen naar RGB-doelen) bij de standaard bronprofielen voor RGB in en schakel **Color Manage**

CMYK sources to CMYK destinations (Kleurbeheer CMYK-bronnen naar CMYK-doelen) bij de standaard bronprofielen voor CMYK in.

6. De selectie onder Display Simulation (Scherm simulatie) geeft aan hoe QuarkXPress de scherm simulatie moet uitvoeren:
 - **None** (Geen) betekent dat er niets op het scherm hoeft te worden gesimuleerd.
 - **Monitor Color Space** (Kleurruimte monitor) betekent dat alleen voor weergave wordt geconverteerd van het bronprofiel naar het schermprofiel.
 - **Composite Output Color Space** (Kleurruimte samengestelde uitvoer) betekent dat een samengestelde printer wordt gesimuleerd, dat wil zeggen een printer zonder afzonderlijke platen per kleur, zoals een inkjetprinter.
 - **Separation Output Color Space** (Kleurruimte gescheiden uitvoer) betekent dat een gescheiden printer wordt gesimuleerd, dat wil zeggen een printer met afzonderlijke platen per kleur, zoals een digitale pers.

U kunt **Monitor Color Space** (Kleurruimte monitor) selecteren als u alleen wilt weergeven, of **Separation Output Color Space** (Kleurruimte gescheiden uitvoer) selecteren als u ook de simulatie van het uitvoerapparaat op de monitor wilt weergeven. U kunt de uiteindelijke uitvoer simuleren op de printer (harde proefafdruk) en op de monitor (zachte proefafdruk).

7. Open en retoucheer het document wanneer nodig.
8. Selecteer **File** (Bestand) > **Print** (Afdrukken) > **Setup** > **Printer Description** (Printerbeschrijving) en selecteer uw printer.
9. Selecteer **File** (Bestand) > **Print** (Afdrukken) > **Profiles** (Profielen).
 - Selecteer het overeenkomstige Separation Output- (emulatie) en Composite Output-profiel (printer).
 - Schakel het selectievakje Composite Simulates Separation (Samengesteld simuleert gescheiden) in om Quark de simulatie te laten uitvoeren.





Opmerking In QuarkXpress heeft elk object zijn eigen kleurbeheer. Vaste kleuren gebruiken het kleurenprofiel en de rendering die zijn geselecteerd in de standaard bronprofielen onder Solid Colors (RGB, CMYK of Hexachrome) (Vaste kleuren: RGB, CMYK of Hexachrome) in het dialoogvenster Color Management Preferences (Voorkeuren kleurbeheer). Aan geïmporteerde objecten worden eigen profielen en rendering toegewezen. In QuarkXPress wordt de rendering die aan de afbeelding is toegewezen, voor beide conversies gebruikt: zowel van de afbeeldingskleurruimte naar de simulatiekleurruimte, als van de simulatiekleurruimte naar de printerkleurruimte.

Stuurprogramma-instellingen

Voor DTP-toepassingen wordt u aangeraden het PostScript-stuurprogramma te gebruiken, omdat dit de kleuren kan beheren in CMYK-gegevens, RGB-gegevens of beide tegelijk.

Ga naar het deelvenster Image Quality (Beeldkwaliteit) en stel **Print Quality** (Afdrukkwaliteit) in op **Best**.

Ga naar het deelvenster Color Options (Kleuropties), selecteer **Application Managed Colors** (Kleuren beheerd door toepassing) en schakel het selectievakje **Automatic PANTONE Calibration** (Automatische PANTONE-kalibratie) in. Wanneer de toepassing kleurconversie naar de kleurruimte van de printer uitvoert, accepteert de printer deze kleuren doorgaans zonder ze te wijzigen. Zorg dat u het juiste mediaprofiel hebt geselecteerd bij **Composite Output** (Samengestelde uitvoer) in het dialoogvenster Preferences (Voorkeuren).

Printerinstellingen

Zorg dat de instelling van **Paper Type** (Papiertype) op het voorpaneel overeenkomt met het papier dat u wilt gebruiken.

Nauwkeurige kleuren genereren met Autodesk AutoCAD

Aangezien AutoCAD geen instellingen voor kleurbeheer biedt, kunt u het best het stuurprogramma correct configureren. Als u het HP-GL/2- en RTL-stuurprogramma gebruikt, klikt u op de knop Properties (Eigenschappen) en configureert u het stuurprogramma als volgt.

- Stel op het tabblad Paper/Quality (Papier/Kwaliteit) de optie **Print Quality** (Afdrukkwaliteit) in op **Best**.
- Controleer op het tabblad Color (Kleur) of het selectievakje **Print In Grayscale** (Afdrukken met grijstinten) is uitgeschakeld en stel **Color Matching Method** (Kleuraanpassingsmethode) in op 'sRGB'.

Nauwkeurige kleuren genereren met Microsoft Office 2003

Aangezien Microsoft Office geen instellingen voor kleurbeheer biedt, kunt u het best het stuurprogramma correct configureren. Als u het HP-GL/2- en RTL-stuurprogramma gebruikt, klikt u op de knop Properties (Eigenschappen) en configureert u het stuurprogramma als volgt.

- Stel op het tabblad Paper/Quality (Papier/Kwaliteit) de optie **Print Quality** (Afdrukkwaliteit) in op **Best**.
- Controleer op het tabblad Color (Kleur) of het selectievakje **Print In Grayscale** (Afdrukken met grijstinten) is uitgeschakeld en stel **Color Management** (Kleurbeheer) in op 'sRGB'.

Nauwkeurige kleuren genereren met ESRI ArcGIS 9

ArcGIS is een schaalbaar softwaresysteem voor het maken, beheren, integreren, analyseren en verspreiden van geografische gegevens voor alle soorten organisaties, van een individu tot een wereldwijd gedistribueerd netwerk van mensen.

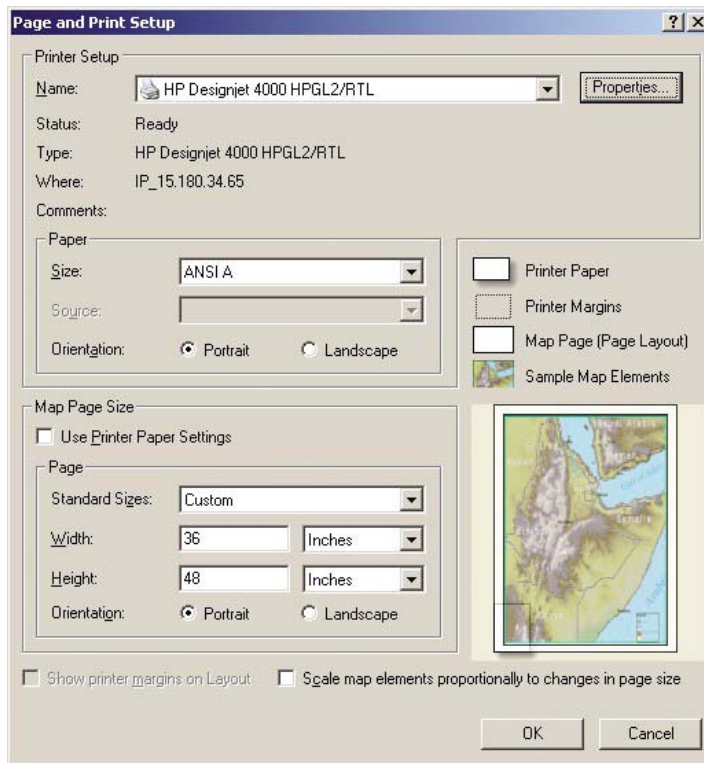
De toepassing zendt altijd RGB-gegevens naar het printerstuurprogramma. U kunt kiezen uit verschillende printerengines. De printerengine bepaalt de indeling en methode die door ArcMap worden gebruikt om de afdruktaak naar de printer te verzenden. Er zijn één, twee of drie opties beschikbaar, afhankelijk van de licentie- en printerconfiguratie.

- **Windows** is de standaardinstelling. Deze optie is altijd beschikbaar, ongeacht de printer die wordt gebruikt. Als deze optie is geselecteerd, kan de toepassing het geïnstalleerde HP-GL/2- en RTL-stuurprogramma gebruiken.
- **PostScript** is alleen beschikbaar als uw printer PostScript ondersteunt en het PostScript-stuurprogramma is geselecteerd in het deelvenster Name (Naam). Als deze optie is geselecteerd, kunt u het bestand als PostScript-bestand uitvoeren. Deze optie kan nuttig zijn in bepaalde specifieke situaties, maar wordt doorgaans **niet aangeraden**.
- **ArcPress** is een uitbreiding die kan worden aangeschaft voor afdrukken vanuit ArcGIS. Dit is een software-RIP die het oorspronkelijke metabestand rasterst voordat het naar de printer wordt verzonden, zodat de printer het niet meer hoeft te rasteren. Dit is nuttig omdat sommige printers niet kunnen rasteren of onvoldoende geheugen hebben om grote taken te verwerken. **Gebruik ArcPress altijd in combinatie met HP RTL (RGB) TrueColor.**

Afdrukken met Windows-printerengine

1. Zorg dat het HP-GL/2- en RTL-stuurprogramma is geïnstalleerd.

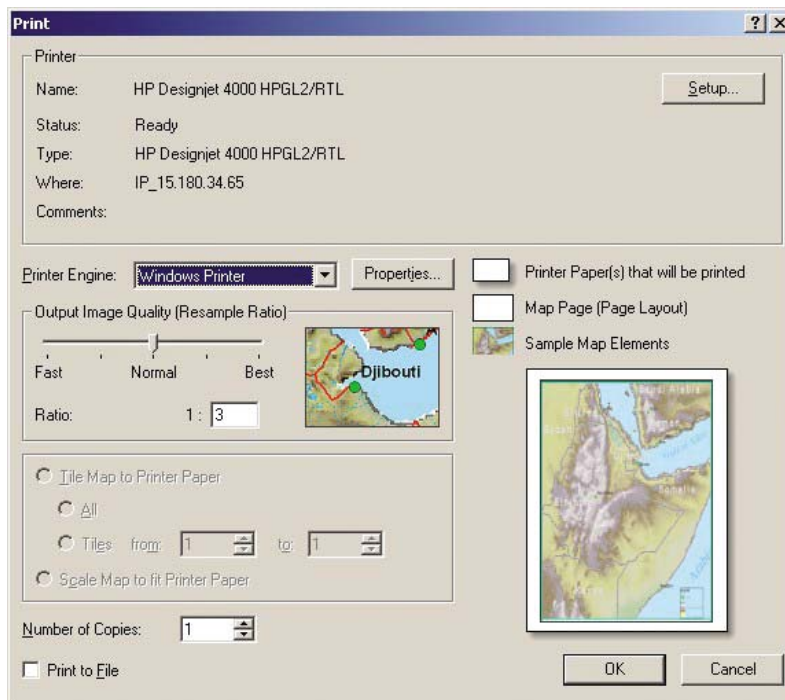
2. Wanneer u klaar bent om af te drukken, kiest u **File** (Bestand) > **Page and Print Setup** (Pagina- en afdrুকinstellingen) en selecteert u het HP-GL/2- en RTL-stuurprogramma.



3. Klik op de knop **Properties** (Eigenschappen) en configureer het stuurprogramma als volgt.
 - Stel op het tabblad **Paper/Quality** (Papier/Kwaliteit) de optie **Print Quality** (Afdrukkwaliteit) in op **Best**.
 - Controleer op het tabblad **Color** (Kleur) of het selectievakje **Print In Grayscale** (Afdrukken met grijstinten) is uitgeschakeld en stel **Color Matching Method** (Kleuraanpassingsmethode) in op 'sRGB'.
4. Klik op **OK**.
5. Kies **File** (Bestand) > **Print** (Afdrukken).
 - **Printer Engine**: selecteer **Windows Printer** (het geselecteerde rasterstuurprogramma wordt gebruikt).
 - **Output Image Quality (Resample Ratio)** (Uitvoer kwaliteit afbeeldingen - resampling): met deze instelling wijzigt u het aantal pixels dat wordt gesampled bij het genereren van een ArcMap-afdrukbestand. De instelling bepaalt het aantal pixels in het omzettingdocument dat wordt gebruikt voor het maken van het bestand dat naar de printer wordt gezonden.
 - Fast (Snel) = 1:5
 - Normal (Normaal) = 1:3
 - Best = 1:1 (ongewijzigd)

In de stand 'Best' (Beste) zijn veel bronnen nodig om de afdrुकtaak te verwerken. In het geval van grote omzettingen kan dit leiden tot lange verwerkingstijden en mogelijk ook tot

geheugenproblemen. Als deze problemen optreden, selecteert u bij Output Image Quality (Uitvoer kwaliteit afbeeldingen) een lagere instelling dan 'Best'. Het verzenden van een afbeelding met een hogere resolutie dan de invoerresolutie van de printer, biedt geen voordelen op het gebied van afdrukkwaliteit.

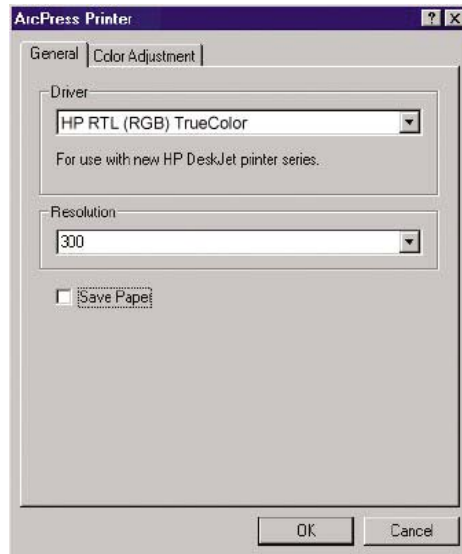


6. U kunt nu afdrukken (klik op OK).

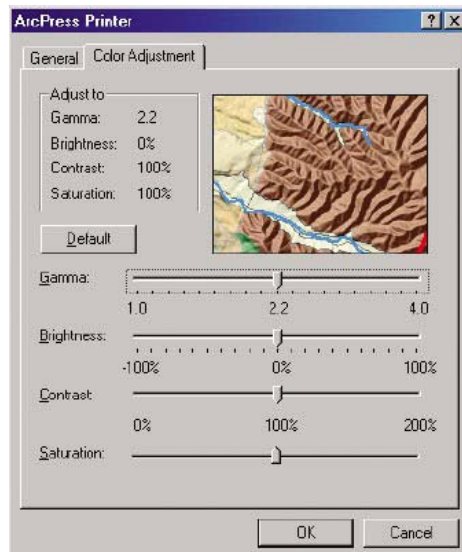
Afdrukken met ArcPress-printerengine

1. Het benodigde stuurprogramma moet zijn geïnstalleerd, hoewel dit alleen als poort wordt gebruikt.
2. Wanneer u klaar bent om af te drukken, kiest u **File** (Bestand) > **Page and Print Setup** (Pagina- en afdrুকinstellingen), selecteert u het stuurprogramma (de stuurprogramma-instellingen worden genegeerd) en klikt u op OK.
3. Kies **File** (Bestand) > **Print** (Afdrukken).
 - **Printer Engine** (Printerengine): selecteer ArcPress.

- Klik op de knop **Proprieties** (Eigenschappen), selecteer het HP RTL (RGB) TrueColor-stuurprogramma en selecteer de resolutie die naar de printer wordt verzonden.



- Selecteer het tabblad Color Adjustment (Kleuraanpassing) als u gamma, helderheid, contrast of verzadiging wilt aanpassen. U kunt een voorbeeld weergeven van de wijzigingen.



4. U kunt nu afdrucken: klik op OK in dit dialoogvenster en in het dialoogvenster Print (Afdrukken).

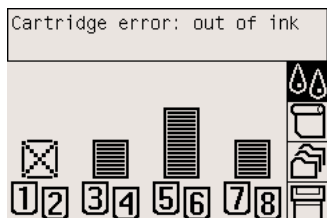
11 Hoe... (onderwerpen over het inksysteem)

- Een inktpatroon verwijderen
- Een inktpatroon plaatsen
- Een printkop verwijderen
- Een printkop plaatsen
- Printkopcontrole beheren
- De printkoppen herstellen (reinigen)
- De elektrische contacten van een printkop reinigen
- De printkoppen uitlijnen
- Een printkopreiniger verwijderen
- Een printkopreiniger plaatsen
- De status van het inksysteem controleren
- Statistische informatie over de inktpatronen weergeven
- Statistische informatie over de inktkoppen weergeven

Een inktpatroon verwijderen

Er zijn twee procedures voor het verwijderen van een inktpatroon.


- De inktpatroon is bijna leeg en u wilt deze vervangen door een nieuwe patroon voor onbeheerd afdrucken (u kunt de resterende inkt in de eerste patroon later opgebruiken).
- De inktpatroon is leeg of defect, en u moet deze vervangen om verder te kunnen afdrucken.

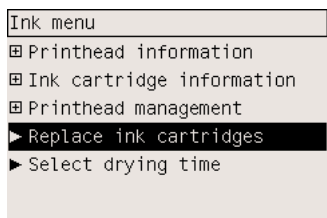


VOORZICHTIG Verwijder geen inktpatronen tijdens het afdrucken.

VOORZICHTIG Verwijder een inktpatroon alleen wanneer u klaar bent om een nieuwe te installeren.

WAARSCHUWING Zorg dat de printerwielen zijn vergrendeld (de remhendel moet omlaag staan) om te voorkomen dat de printer weggrolt.

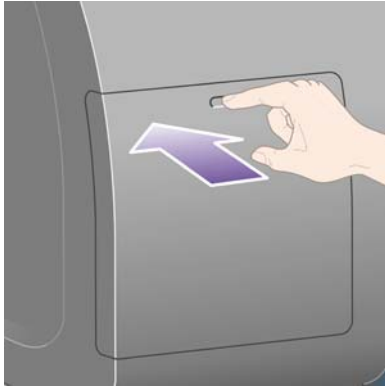
1. Selecteer het pictogram  op het voorpaneel en kies **Replace ink cartridges** (Inktpatronen vervangen).



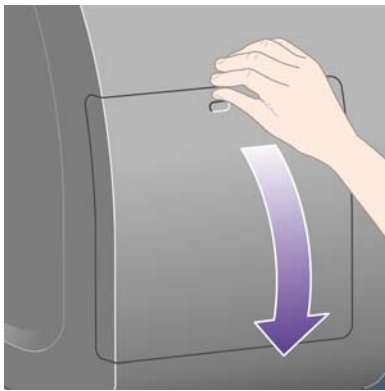
2. De inktpatroondeur bevindt zich aan de linkerkant van de printer.



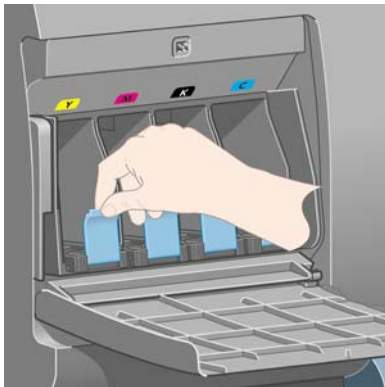
3. Ontgrendel de deur door op de bovenkant te drukken tot u een klik hoort.



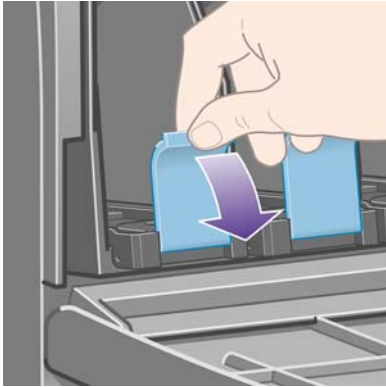
4. Trek de deur volledig open.



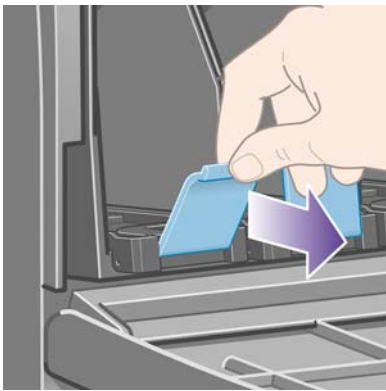
5. Pak het blauwe lipje vast aan de voorkant van de patroon die u wilt verwijderen.



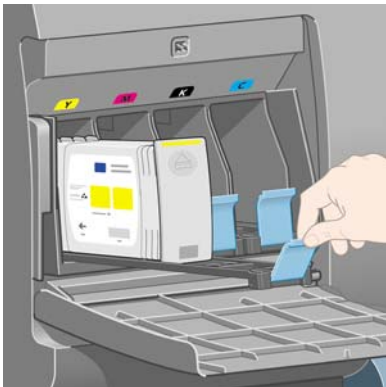
6. Trek het blauwe lipje omlaag.



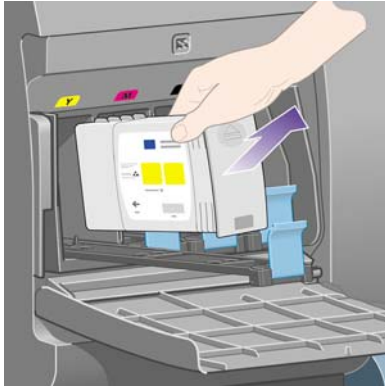
7. Trek het vervolgens naar buiten, naar u toe.



8. De patroon schuift samen met de overeenkomstige lade naar buiten.



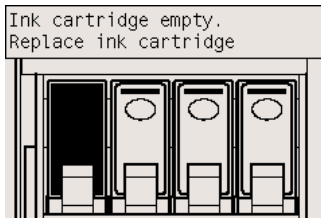
9. Til de patroon uit de lade.



Opmerking Raak het patroonuiteinde dat u in de printer plaatst, niet aan omdat er zich inkt kan bevinden op de verbinding.

Opmerking Bewaar inktpatronen die nog inkt bevatten, horizontaal om te vermijden dat er inkt uitloopt.

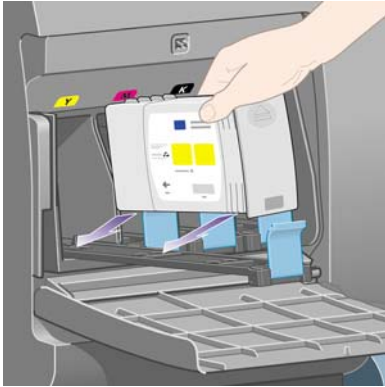
10. Het voorpaneel geeft aan welke inktpatroon ontbreekt.



Een inktpatroon plaatsen

1. Zoek het etiket met de inktkleur op de nieuwe inktpatroon. Houd de inktpatroon zo dat u het etiket kunt zien boven aan de zijkant die naar u toe is gericht.
2. Controleer of de kleur van het etiket boven de lege printersleuf overeenkomt met de kleur van het patroonetiket.

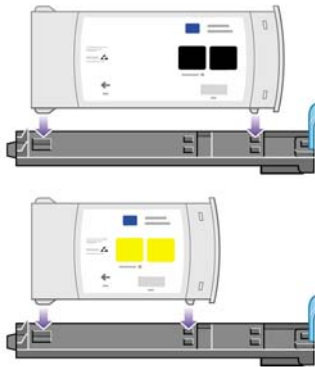
3. Plaats de inktpatroon in de patroonlade.



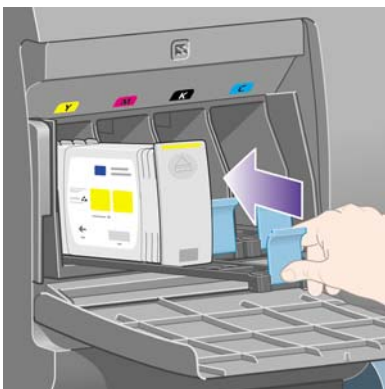
Zet de patroon aan de achterkant van de lade, zoals hieronder is aangegeven.



Opmerking Er is ook een grotere zwarte inktpatroon verkrijgbaar die de hele lengte van de lade in beslag neemt.

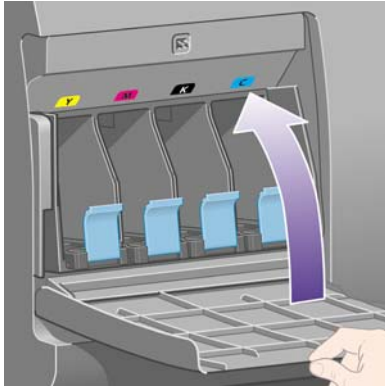


4. Schuif de lade en de patroon in de sleuf tot de lade vastklikt.

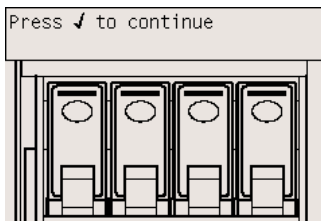


Als u problemen ondervindt, gaat u naar [Ik kan geen inktpatroon plaatsen.](#)

5. Wanneer alle patronen zijn geplaatst, sluit u de deur (druk op de deur tot deze vastklikt).



6. Op het voorpaneel verschijnt de bevestiging dat alle patronen correct zijn geplaatst.

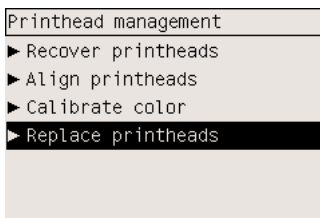


Een printkop verwijderen

- ⚠ WAARSCHUWING** Zorg dat de printerwielen zijn vergrendeld (de remhendel moet omlaag staan) om te voorkomen dat de printer weggrolt.

De printkoppen mogen alleen worden vervangen wanneer de printer is ingeschakeld met de aan/uitschakelaar.

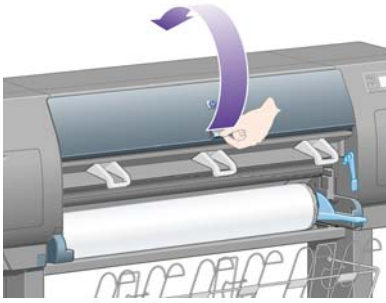
1. Selecteer het pictogram  op het voorpaneel van de printer en kies **Printhead management** (Printkopbeheer) > **Replace printheads** (Printkoppen vervangen).



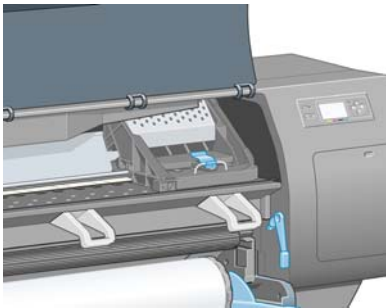
2. De printer verplaatst de wagen naar de juiste positie.

- ⚠ VOORZICHTIG** Als de wagen meer dan zeven minuten in het midden van de printer blijft staan, probeert de wagen weer naar de normale positie (rechteruiteinde) te rijden.

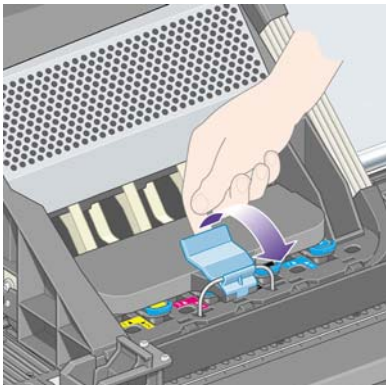
3. Wanneer de verplaatsing van de wagen is voltooid, wordt u gevraagd het venster te openen.



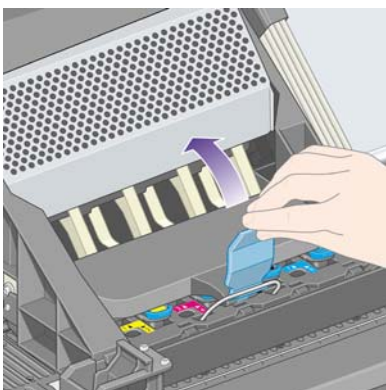
4. Zoek de wagen.



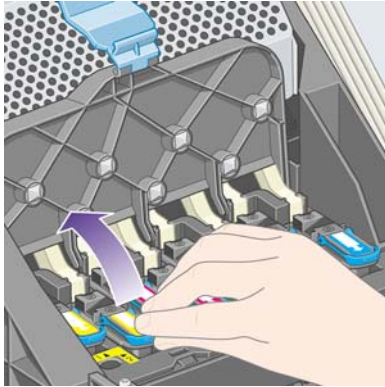
5. Trek de vergrendeling aan de bovenkant van de wagen omhoog en laat weer los.



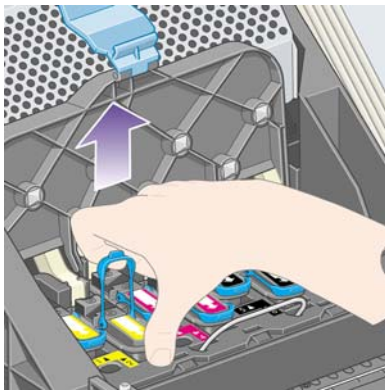
6. Til de afdekplaat omhoog. Hierdoor krijgt u toegang tot de printkoppen.



7. Zet de blauwe hendel omhoog om een printkop te verwijderen.



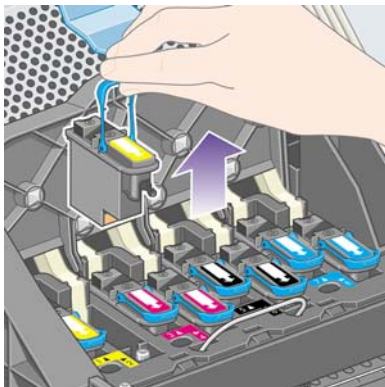
8. Gebruik de blauwe hendel om de printkop voorzichtig los te maken.



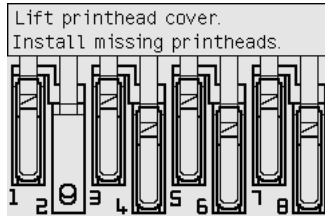
9. Trek de blauwe hendel voorzichtig omhoog tot de printkop los komt uit de wagen.



VOORZICHTIG Ga niet te brusk te werk, omdat de printkop hierdoor beschadigd kan raken.

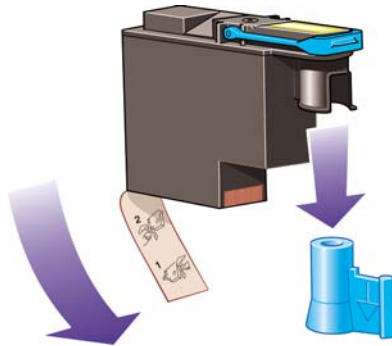


10. Het voorpaneel geeft aan welke printkop ontbreekt.



Een printkop plaatsen

1. Als de printkop nieuw is:
 - a. Verwijder de blauwe beschermkap door deze omlaag te trekken.
 - b. Verwijder de transparante beschermtape op de spuitmondjes van de printkop door het papieren lipje los te trekken.

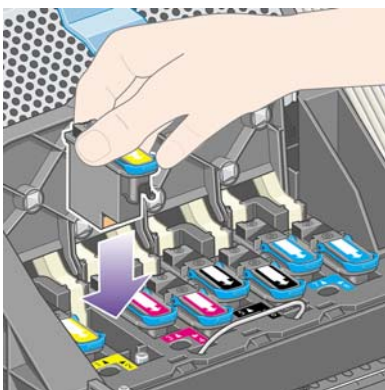


De printkop is zo ontworpen dat u deze alleen in de juiste positie kunt plaatsen. Controleer of de kleur van het etiket op de printkop overeenkomt met de kleur van het etiket op de wagenpositie waarin u de printkop plaatst.

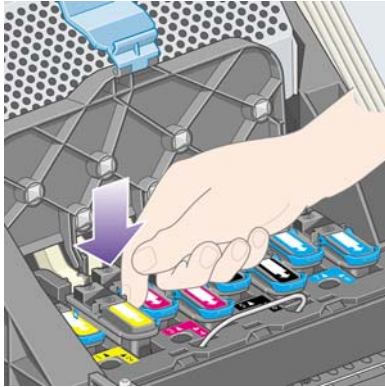
2. Plaats de nieuwe printkop in de juiste wagenpositie.



VOORZICHTIG Plaats de printkop traag en verticaal, recht omlaag. Als u de kop te snel of in een hoek plaatst, of als u deze bij het plaatsen roteert, kan de kop beschadigd raken.



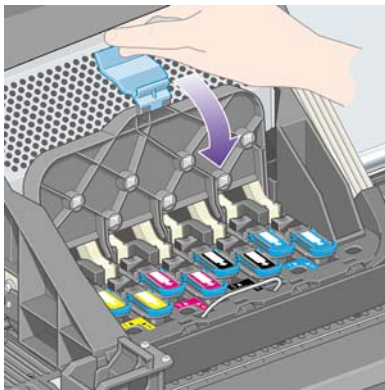
3. Druk de kop omlaag zoals is aangegeven door de pijl in de volgende figuur.



Mogelijk voelt u enige weerstand bij het plaatsen van de nieuwe printkop. Oefen daarom stevige druk uit maar ga altijd voorzichtig te werk.

Als u problemen ondervindt, gaat u naar [Ik kan geen printkop plaatsen](#).

4. Plaats eventuele andere printkoppen die moeten worden geïnstalleerd en sluit de afdekplaat van de wagen.

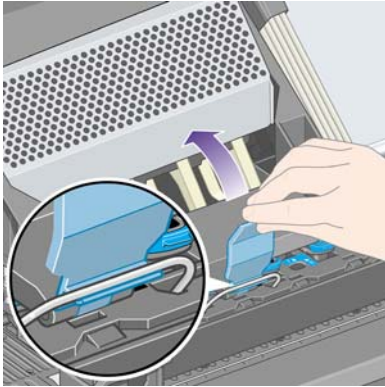


Wanneer alle printkoppen correct zijn geplaatst en door de printer zijn geaccepteerd, geeft de printer een geluidssignaal.

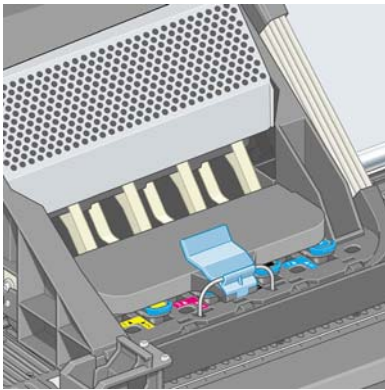


Opmerking Als u geen geluidssignaal hoort wanneer u de printkop plaatst en het bericht **Replace** (Vervang) op het voorpaneel verschijnt, moet u mogelijk de printkop verwijderen en opnieuw plaatsen.

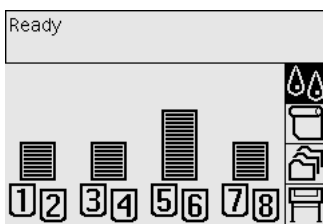
5. Vergrendel de afdekplaat van de wagen.



Wanneer de wagen correct is vergrendeld, ziet deze er als volgt uit:



6. Sluit het venster.
7. Op het voorpaneel verschijnt de bevestiging dat alle printkoppen correct zijn geplaatst.




8. Vervang nu de printkopreinigers voor alle printkoppen die u hebt vervangen. Zie [Een printkopreiniger verwijderen](#) en [Een printkopreiniger plaatsen](#).



VOORZICHTIG Als u opnieuw de oude printkopreiniger plaatst, vermindert de levensduur van de nieuwe printkop en kan de printer beschadigd raken.


Printkopcontrole beheren

De printer voert regelmatig een automatische controle van de printkopstatus uit en detecteert eventuele problemen die de afdrukkwaliteit kunnen verminderen. De frequentie waarmee deze controles worden uitgevoerd, wordt geoptimaliseerd voor het behoud van een goede afdruksnelheid.

Als u deze frequentie wilt verhogen om eventuele problemen sneller te detecteren, selecteert u het pictogram  en kiest u **Printer configuration** (Printerconfiguratie) > **Printhead monitoring** (Printkopcontrole) > **Intensive** (Intensief). Als de printkopcontrole op **Intensive** (Intensief) is ingesteld, verschijnt tijdens het afdrucken het volgende bericht op het voorpaneel en op de printerstatusbalk van de geïntegreerde webserver: **Printing. Printhead monitoring** (Afdrukken. Printkopcontrole.) (in plaats van alleen **Printing**).

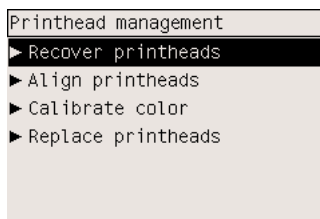


Opmerking Als **Intensive** (Intensief) is geselecteerd, vermindert de afdruksnelheid vanwege de verhoogde controlefrequentie.

Als u de standaardfrequentie wilt herstellen, selecteert u het pictogram  en kiest u **Printer configuration** (Printerconfiguratie) > **Printhead monitoring** (Printkopcontrole) > **Optimized** (Optimaal).

De printkoppen herstellen (reinigen)

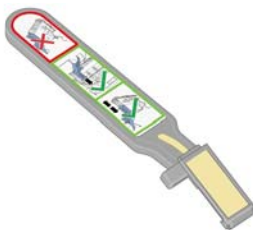
Als u de printkoppen wilt reinigen (dit lost vaak printkopproblemen op), selecteert u het pictogram  op het voorpaneel van de printer en kiest u **Printhead management** (Printbeheer) > **Recover printheads** (Printkoppen herstellen). Het reinigen duurt ongeveer twee tot vier minuten.



De elektrische contacten van een printkop reinigen

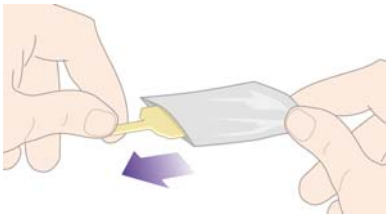
In sommige uitzonderlijke gevallen is het mogelijk dat de printer een printkop niet herkent nadat deze is geïnstalleerd vanwege inktafzetting op de elektrische contacten tussen de printkop en de wagen. In dat geval wordt u aangeraden de elektrische contacten van de printkop te reinigen. Regelmatig reinigen van de contacten zonder zichtbare problemen wordt niet aangeraden.

Bij de printer (in de doos met de onderhoudsset) wordt een wagencontactwisser geleverd.



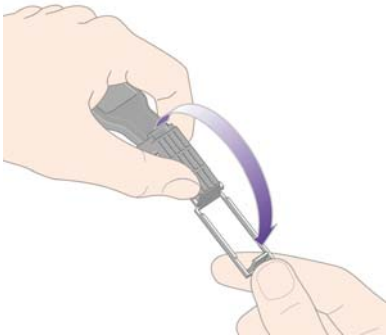
Gebruik deze voor het reinigen van de elektrische contacten van de wagen en de printkop wanneer continu het bericht **Reseat** (Installeer opnieuw) of **Replace** (Vervang) naast de printkop verschijnt op het voorpaneel.

1. Haal een nieuw vochtig doekje uit de hoes.



De doos van de wisser bevat een aantal doekjes. Wanneer alle doekjes zijn opgebruikt, neemt u contact op met de klantenondersteuning.

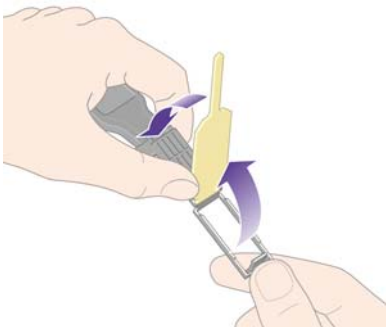
2. Open de wagencontactwisser.



3. Plaats het korte lipje van het doekje in de sleuf aan de voorkant van de wagencontactwisser.



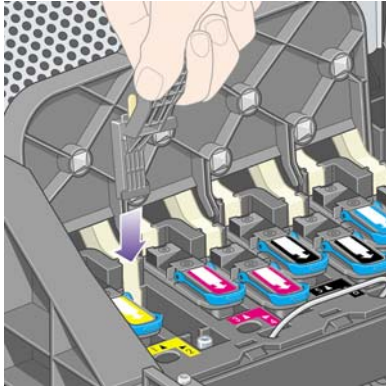
4. Sluit de wagencontactwisser om het doekje vast te zetten.



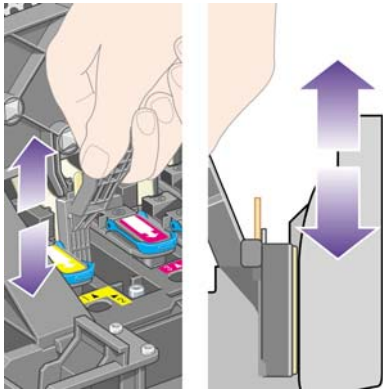
5. Open de printkopwagenvergrendeling en verwijder de defecte printkop zoals is aangegeven op het voorpaneel. Zie [Een printkop verwijderen](#).
6. Plaats de wagencontactwischer achter in de printkopsleuf. Veeg de elektrische contacten schoon door de wisser tussen de elektrische contacten achter in de sleuf en de stalen veer te plaatsen, met het doekje naar de elektrische contacten toe. Probeer geen inktafzetting te absorberen die zich mogelijk op de bodem van de sleuf bevindt.



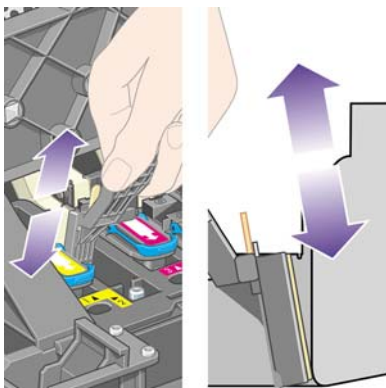
VOORZICHTIG Als de wagen meer dan zeven minuten in het midden van de printer blijft staan, probeert de wagen weer naar de normale positie (rechteruiteinde) te rijden.



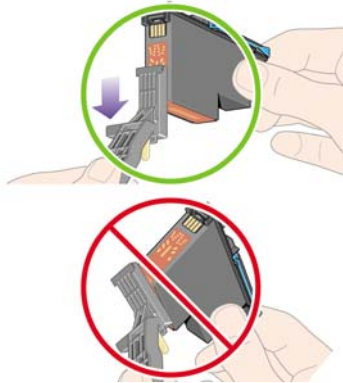
7. Wrijf het doekje met **lichte** druk over de hele diepte van de flexibele connector tegen de contacten, tot de mechanische stop van de wisser de connector raakt.



8. Zorg dat u alle contacten grondig reinigt, inclusief de contacten op het onderste punt van de connector.



9. Gebruik hetzelfde doekje om de onderste reeks elektrische contacten van de printkop te reinigen (tenzij de printkop nieuw is), maar raak de bovenste reeks elektrische contacten niet aan.

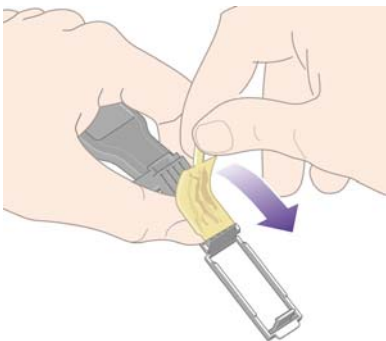


△ VOORZICHTIG Raak het printkopoppervlak met de spuitmondjes niet aan, omdat deze makkelijk beschadigd raken.

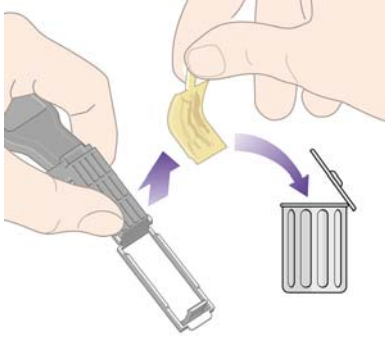
10. Laat beide connectoren even drogen en plaats vervolgens de printkop weer in de wagen. Zie Een printkop plaatsen.
11. Nadat het reinigen is voltooid, opent u de wagencontactwisser door aan het lipje van het doekje te trekken.



12. Verwijder het vuile doekje uit de wagencontactwisser.



13. Gooi het vuile doekje op een veilige plaats weg om te voorkomen dat er inkt terechtkomt op uw handen of kleding.




Als het bericht **Reset** (Installeer opnieuw) of **Replace** (Vervang) niet verdwijnt, vervangt u de printkop of neemt u contact op met de klantenondersteuning.


De printkoppen uitlijnen

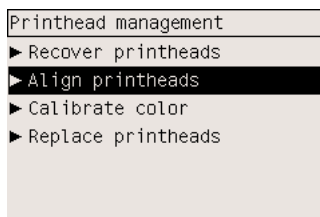
Normaal gesproken lijnt de printer de printkoppen uit wanneer u een of meer koppen vervangt. Als er geen papier is geladen wanneer u een printkop vervangt, worden de koppen uitgelijnd zodra u papier laadt.



Opmerking U kunt deze automatische uitlijning van de printkoppen uitschakelen via het voorpaneel: selecteer het pictogram  en kies vervolgens **Printer configuration** (Printerconfiguratie) > **Auto printhead alignment** (Automatische uitlijning van printkoppen) > **Off** (Uit).

U moet de printkoppen ook uitlijnen als de Image Diagnostics Print (Beelddiagnoseafdruk) een uitlijningsfout aangeeft. Zie [Hoe... \(Onderwerpen over Image Diagnostics Print \(Beelddiagnoseafdruk\)\)](#).

1. Zorg dat de printer een rol ondoorschijnend papier bevat. U bereikt de beste resultaten met het papertype waarop u meestal afdrukt. Losse vellen en doorschijnende materialen zoals translucient bond, heldere film, matte film, tracing paper en vellum zijn niet geschikt voor het uitlijnen van de printkoppen.
2. Als u de printkoppen wilt uitlijnen (wanneer dit niet automatisch wordt uitgevoerd), selecteert u het pictogram  op het voorpaneel en kiest u **Printhead management** (Printkopbeheer) > **Align printheads** (Printkoppen uitlijnen).



3. Als het begin van de rol dichtbij is, wordt op het voorpaneel aangegeven dat de printer mogelijk maximaal 3 m (10 ft) papier moet invoeren voordat het uitlijnen kan worden gestart. Dit is nodig voor een correcte uitlijning. Als deze melding verschijnt, hebt u de volgende mogelijkheden:
 - verdergaan met het uitlijnen van de printkoppen. In dat geval laat u de printer de benodigde papierlengte invoeren;
 - het uitlijnen later uitvoeren, nadat u een paar meter papier hebt verbruikt;
 - het uitlijnen annuleren.
4. Als u kiest om verder te gaan met het uitlijnen van de printkoppen, wordt de procedure onmiddellijk gestart, tenzij een afbeelding wordt afgedrukt. In dat geval wordt het uitlijnen uitgevoerd zodra de huidige afdruktaak is voltooid.

Het uitlijnen duurt ongeveer twaalf minuten.

Een printkopreiniger verwijderen

Nadat u een printkop hebt vervangen, geeft het voorpaneel aan dat u de printkopreiniger moet vervangen.

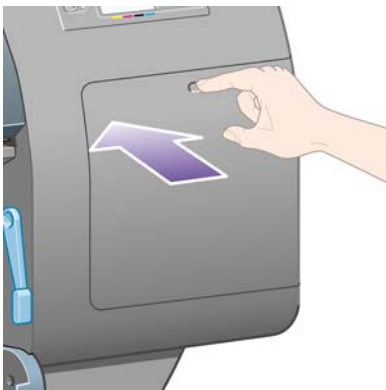
⚠ VOORZICHTIG Vervang altijd de overeenkomstige printkopreiniger wanneer u een printkop vervangt. Als u opnieuw de oude reiniger plaatst, vermindert de levensduur van de nieuwe printkop aanzienlijk en kan de printer beschadigd raken. Bij elke nieuwe printkop wordt een nieuwe printkopreiniger geleverd.

Neem het volgende in acht wanneer u een printkopreiniger verwijdert:

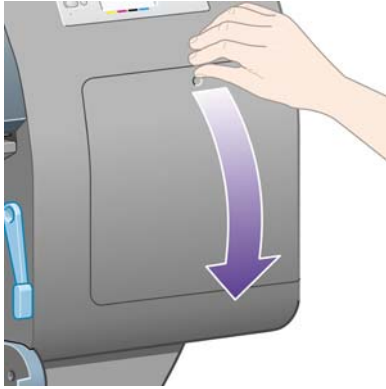
- Zorg dat er geen inkt op uw handen terechtkomt. Mogelijk bevindt zich inkt op, rond en in de vervangen printkopreiniger.
- Houd de vervangen printkopreiniger altijd rechtop om te voorkomen dat er inkt uit de reiniger loopt.

⚠ WAARSCHUWING Zorg dat de printerwielen zijn vergrendeld (de remhendel moet omlaag staan) om te voorkomen dat de printer weggrolt.

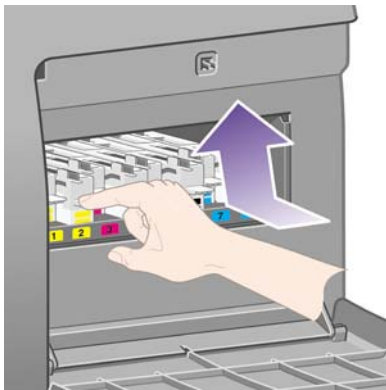
1. De printkopreinigers bevinden zich in sleuven onder het voorpaneel, aan de voorkant van de printer. Druk op de bovenkant van de deur van het servicestation om de deur te ontgrendelen.



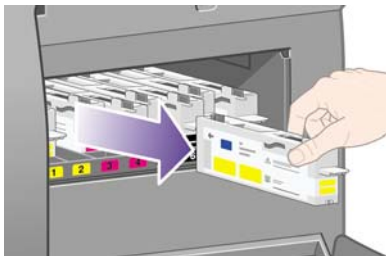
2. Open de deur.



3. Elke printkopreiniger is aan de voorkant voorzien van een lipje. U verwijdert de reiniger door het lipje naar binnen en naar boven te drukken (zoals wordt aangegeven door de pijl) tot de reiniger uit de sleuf komt.



4. Til de printkopreiniger uit de sleuf en schuif de reiniger vervolgens horizontaal uit de printer, zoals hieronder is afgebeeld.



Zie ook [Een printkopreiniger plaatsen](#).

Een printkopreiniger plaatsen

De kunststof zak waarin de nieuwe printkopreiniger wordt geleverd, kan worden gebruikt voor het weggooien van de oude printkop en reiniger.

1. Plaats elke printkopreiniger in de juiste sleuf van het servicestation, in de richting die wordt aangegeven door de pijl.



2. Nadat u de printkopreiniger volledig in de sleuf hebt gedrukt, drukt u deze naar binnen en naar beneden (zoals wordt aangegeven door de pijl) tot de reiniger vastklikt.



Als u problemen ondervindt, gaat u naar [Ik kan geen printkopreiniger plaatsen](#).



Opmerking De nieuwe printkopreiniger wordt pas op het voorpaneel weergegeven nadat de deur aan de rechterkant is gesloten.

3. Sluit de deur nadat u de printkopreiniger(s) in de printer hebt geplaatst.




Opmerking Alle inktpatronen, printkoppen en printkopreinigers moeten in de printer zijn geïnstalleerd voordat deze kan verdergaan.

4. Als er geen papier is geladen, geeft het voorpaneel aan dat u dit moet doen.

Telkens wanneer u een nieuwe printkop en reiniger plaatst, voert de printer normaal gesproken een uitlijning van de printkoppen en kleurkalibratie uit. U wordt aangeraden beide uit te voeren voor een optimale afdrukkwaliteit. In sommige gevallen wilt u mogelijk eerst enkele taken afdrucken voordat u de koppen uitlijnt.



Opmerking Als u tijd wilt besparen ten nadele van de afdrukkwaliteit, kunt u deze automatische procedures uitschakelen via het voorpaneel. Hiertoe selecteert u het pictogram  en kiest u **Printer configuration** (Printerconfiguratie) > **Auto. printhead alignment** (Automatische uitlijning van printkoppen) > **Off** (Uit) en **Printer configuration** (Printerconfiguratie) > **Color calibration** (Kleurkalibratie) > **Off** (Uit).

Mogelijk wordt u gevraagd papier te laden dat geschikt is voor het uitlijnen van de printkoppen. Voor het uitlijnen van de printkoppen hebt u een rol ondoorschijnend papier nodig, geen losse vellen en ook geen transparant of doorschijnend materiaal.

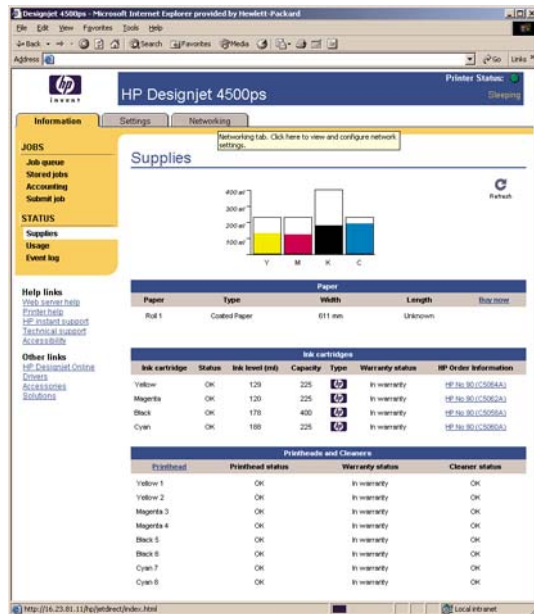
Wanneer het bericht **Ready** (Gereed) op het voorpaneel verschijnt, is de printer gereed om af te drukken.



Opmerking Zorg dat u het printervenster en de deur aan de rechterkant sluit nadat u de benodigdheden hebt vervangen. De printer kan niet afdrucken met het venster of de deur open.

De status van het inksysteem controleren


1. Open de geïntegreerde webserver (zie [Toegang krijgen tot de geïntegreerde webserver](#)).
2. Ga naar de pagina **Supplies** (Benodigdheden).



De pagina **Supplies** (Benodigheden) bevat de status van de inktpatronen (inclusief het inktniveau), de printkoppen, de printkopreinigings en het geladen papier.

Statistische informatie over de inktpatronen weergeven

Zo geeft u informatie weer over de inktpatronen:


1. Selecteer het pictogram  op het voorpaneel.
2. Kies **Ink cartridge information** (Informatie over inktpatronen) en selecteer de patroon waarover u informatie wenst.
3. Op het voorpaneel verschijnt het volgende:
 - de kleur
 - de productnaam
 - het productnummer
 - het serienummer
 - de status
 - het inktniveau als dit bekend is
 - de totale inktcapaciteit in milliliter
 - de fabrikant
 - de garantiestatus

De meeste van deze gegevens zijn ook beschikbaar via de geïntegreerde webservice, zodat u ze kunt weergeven zonder weg te gaan van uw computer.

Zie [Een statusbericht voor inktpatronen](#) voor een beschrijving van de statusberichten voor de inktpatronen.

Statistische informatie over de inktkoppen weergeven

Zo geeft u informatie weer over de printkoppen:

1. Selecteer het pictogram  op het voorpaneel.
2. Kies **Printhead information** (Informatie over printkoppen) en selecteer de printkop waarover u informatie wenst.
3. Op het voorpaneel verschijnt het volgende:
 - de kleur
 - de productnaam
 - het productnummer
 - het serienummer
 - de status
 - het verbruikte inktvolume
 - de garantiestatus
 - de status van de reiniger

De meeste van deze gegevens zijn ook beschikbaar via de geïntegreerde webserver, zodat u ze kunt weergeven zonder weg te gaan van uw computer.

Zie [Statusberichten voor printkoppen](#) en [Statusberichten voor printkopreinigers](#) voor een beschrijving van de statusberichten voor de printkoppen en de printkopreinigers.

Als de garantiestatus **See warranty note** (Zie garantieverklaring) is, betekent dit dat u inkt van een andere leverancier dan HP gebruikt. Zie [Wereldwijde garantie: HP Designjet 4000/4500-printerserie en 4500mfp](#) voor meer informatie over de gevolgen voor de garantie.

12 Hoe... (onderwerpen over telgegevens)

- Telgegevens opvragen van de printer
- Statistische informatie over het gebruik van de printer weergeven
- Het inkt- en papierverbruik van een taak controleren
- Telgegevens aanvragen per e-mail

Telgegevens opvragen van de printer

Er zijn verschillende manieren waarop u telgegevens kunt opvragen van uw printer.

- Statistische informatie over het gebruik van de printer weergegeven voor de hele levensduur van de printer, of voor bepaalde perioden. Zie [Statistische informatie over het gebruik van de printer weergegeven](#).
- Informatie over het inkt- en papierverbruik weergegeven voor elk van uw recente taken met de geïntegreerde webserver of via het voorpaneel van de printer. Zie [Het inkt- en papierverbruik van een taak controleren](#).
- Telgegevens aanvragen per e-mail. De printer verzendt regelmatig gegevens in XML-indeling naar een opgegeven e-mailadres. De gegevens kunnen vervolgens worden geïnterpreteerd en samengevat door een toepassing van een andere leverancier, of worden weergegeven in een Excel-werkblad. Zie [Telgegevens aanvragen per e-mail](#).
- Een toepassing van een andere leverancier gebruiken om via internet informatie op te vragen over de printerstatus, het printergebruik of de telgegevens voor taken van de printer. De printer levert gegevens in XML-indeling aan de toepassing wanneer daarom wordt gevraagd. HP levert een Software Development Kit om de ontwikkeling van dergelijke toepassingen mogelijk te maken.

Statistische informatie over het gebruik van de printer weergegeven

1. Open de geïntegreerde webserver (zie [Toegang krijgen tot de geïntegreerde webserver](#)).
2. Ga naar de pagina **Usage** (Gebruik).
3. Ga naar het tabblad **Historical** (Historiek) voor het gecumuleerde gebruik van de printer sinds de eerste dag.
4. Ga naar het tabblad **Snapshot** (Momentopname) om het gecumuleerde gebruik sinds de eerste dag op te slaan en de tellers op het tabblad **Accumulated** (Gecumuleerd) opnieuw in te stellen.
5. Ga naar het tabblad **Accumulated** (Gecumuleerd) om het gecumuleerde gebruik sinds de laatste momentopname weer te geven.



Opmerking De nauwkeurigheid van de gebruikstatistieken is niet gegarandeerd.

Het inkt- en papierverbruik van een taak controleren

1. Open de geïntegreerde webserver (zie [Toegang krijgen tot de geïntegreerde webserver](#)).
2. Ga naar de pagina **Accounting** (Telgegevens) om alle informatie weer te geven over de recente taken die zijn afgedrukt door de printer.

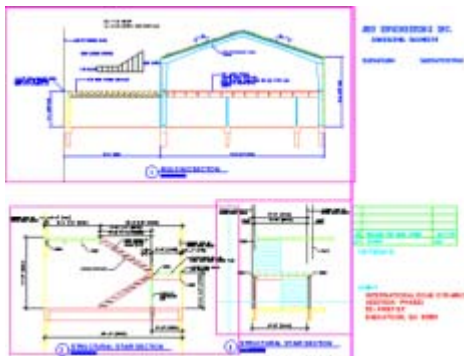
U kunt ook naar de pagina **Jobs Queue** (Afdrukwachtrij) gaan en op de naam klikken van de taak waarover u informatie wenst. Vervolgens wordt de eigenschappenpagina van de desbetreffende taak weergegeven.

Telgegevens aanvragen per e-mail

1. Controleer of de datum en tijd van de printer correct zijn ingesteld. Zie [Datum en tijd instellen](#).
2. Controleer op het tabblad Settings (Instellingen) ook of de e-mailserver correct is ingesteld.
3. Selecteer **Device setup** (Apparaatconfiguratie) op het tabblad Settings (Instellingen) en kies Settings (Instellingen) in het deelvenster Accounting (Telgegevens). U moet een e-mailadres opgeven waarnaar de bestanden met telgegevens kunnen worden verzonden en de frequentie waarmee de bestanden worden verzonden.
4. U kunt ook om een account-id vragen bij elke afdruktaak. In dat geval moet iedereen die een afdruktaak verzendt een account-id opgeven, anders blijft de taak in de printerwachtrij staan totdat een id wordt opgegeven. U kunt een account-id opgeven wanneer u een taak verzendt met de geïntegreerde webserver of met een printerstuurprogramma (via het tabblad Accounting (Telgegevens)).
5. Als u de bovenstaande stappen hebt uitgevoerd, verzendt de printer telgegevens per e-mail, met de opgegeven frequentie. De gegevens hebben een XML-indeling en kunnen eenvoudig worden geïnterpreteerd met programma's van andere leveranciers. Voor elke taak worden de volgende gegevens geleverd: de taaknaam, de account-id (indien van toepassing), de naam van de gebruiker, het moment waarop de taak is verzonden, het tijdstip waarop de taak is afgedrukt, de afdruktijd, het type afbeelding, het aantal pagina's, het aantal exemplaren, het papiertype en -formaat, de hoeveelheid inkt die voor elke kleur is gebruikt, en verschillende andere kenmerken van de taak.

Afbeeldingen worden ingedeeld in vier typen:

- A: Lijnen met lage bedekking (minder dan 0,5 ml/m²)



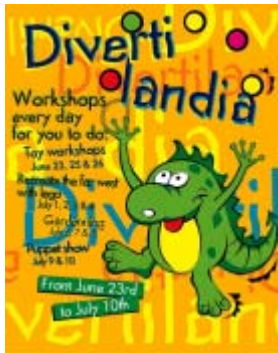
- B: Lijnen met hoge bedekking (0,5 tot 2 ml/m²)



- C: Kaarten en renderings met lage bedekking (2 tot 5 ml/m²)



- D: Foto's (meer dan 5 ml/m²)



U kunt een Excel-sjabloon downloaden van HP Designjet Online (<http://www.hp.com/go/designjet/>), waarmee u de XML-gegevens kunt weergeven in een werkblad zodat deze beter leesbaar zijn.

Dankzij de analyse van de telgegevens kunt u klanten exact en flexibel factureren voor het gebruik van uw printer. U kunt bijvoorbeeld:

- Elke klant factureren voor de totale hoeveelheid inkt en papier die die klant gedurende een bepaalde periode heeft gebruikt.
- Elke klant apart per taak factureren.
- Elke klant apart factureren voor elk project, uitgesplitst naar taak.

13 Hoe... (onderwerpen over printeronderhoud)

- De buitenkant van de printer reinigen
- De invoerrollen reinigen
- De plaat reinigen
- De printkopwagen smeren
- De handmatige papiersnijders vervangen
- De inktpatronen onderhouden
- De printer verplaatsen of opslaan
- De firmware van de printer bijwerken

De buitenkant van de printer reinigen

Reinig wanneer nodig de buitenkant van de printer en alle overige delen die u regelmatig aanraakt tijdens het normale gebruik van de printer (zoals de handgrepen van de inktpatroonlade), met een vochtige spons of een zachte doek en een mild schoonmaakmiddel zoals niet-agressieve vloeibare zeep.



WAARSCHUWING Voorkom elektrische schokken door de printer uit te schakelen en het netsnoer uit het stopcontact te halen voordat u deze reinigt. Zorg dat er geen water in de printer sijpelt.



VOORZICHTIG Gebruik geen agressieve schoonmaakmiddelen voor de printer.

De invoerrollen reinigen

U moet de invoerrollen van de printer regelmatig reinigen: eenmaal per jaar of wanneer u merkt dat de rolselectie minder goed werkt.

1. Verwijder al het papier uit de printer.
2. Selecteer op het voorpaneel het pictogram  en selecteer achtereenvolgens **Paper handling options** (Papierbehandelingsopties) > **Clean roller** (Rol reinigen) > **Input roller 1** (Invoerrol 1) of **Input roller 2** (Invoerrol 2). Met deze opdracht laat u de rol draaien, zodat de rol aan alle kanten kan worden gereinigd.

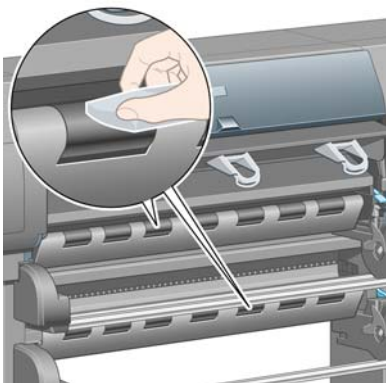


Opmerking Als u met de HP Designjet 4000-printer werkt en u merkt dat deze opdrachten niet beschikbaar zijn, kunt u de nieuwste firmwareversie downloaden (zie [De firmware van de printer bijwerken](#)). Deze is beschikbaar in het voorjaar van 2006.

3. Gebruik een schone, absorberende, pluisvrije, in isopropylalcohol gedrenkte doek om eventueel vuil of papierdeeltjes te verwijderen van de invoerrollen.



Opmerking De onderhoudsset bevat geen isopropylalcohol.



4. Wanneer u een rol hebt schoongemaakt, drukt u op de toets Selecteren op het voorpaneel om het draaien te stoppen.

De plaat reinigen

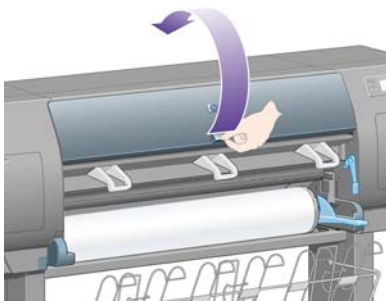
Reinig de plaat van de printer regelmatig, elke paar maanden of wanneer nodig.



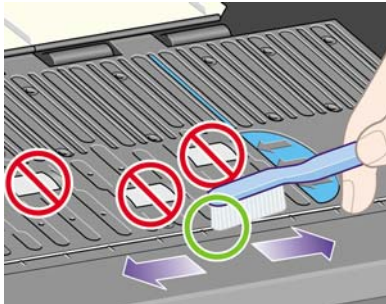
Opmerking Als u op breed papier afdrukt nadat u een tijdje op smaller papier hebt afgedrukt, is mogelijk de linkerkant van de plaat vuil geworden. Als u dit vuil niet verwijdert, blijven er vlekken achter op de achterkant van het papier.

U reinigt de plaat als volgt:

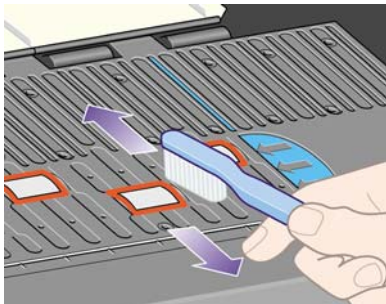
1. Verwijder al het papier uit de printer.
2. Open het venster.



3. Gebruik een droge borstel om inktresten uit de snijgroef te verwijderen.



4. Gebruik dezelfde droge borstel om inktresten van het plaatoppervlak te verwijderen.



5. Selecteer op het voorpaneel het pictogram  en selecteer achtereenvolgens **Paper handling options** (Papierbehandelingsopties) > **Clean roller** (Rol reinigen) > **Clean Platen** (Plaat reinigen).

Met deze opdracht laat u de kleine rollen op de plaat draaien, zodat de rollen aan alle kanten kunnen worden gereinigd.

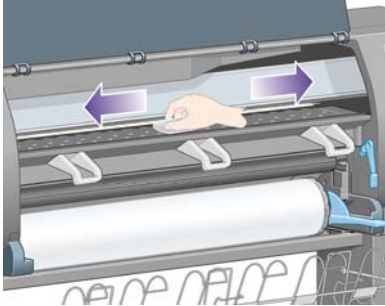


Opmerking Als u met de HP Designjet 4000-printer werkt en u merkt dat deze opdracht niet beschikbaar is, kunt u de nieuwste firmwareversie downloaden (zie [De firmware van de printer bijwerken](#)). Deze is beschikbaar in het voorjaar van 2006.

6. Gebruik een schone, absorberende, pluisvrije, in isopropylalcohol gedrenkte doek om de plaat schoon te vegen en losse inktresten te verwijderen.

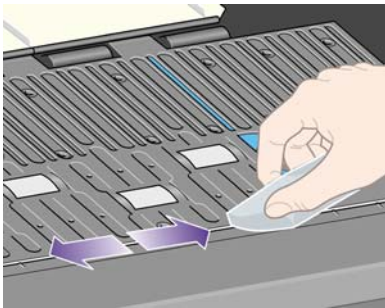


Opmerking De onderhoudsset bevat geen isopropylalcohol.

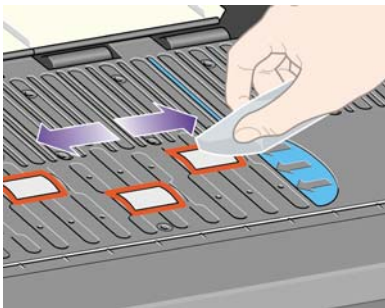


VOORZICHTIG Gebruik geen agressieve reinigingsmiddelen of reinigingsmiddelen die normaal in de handel verkrijgbaar zijn. Bevochtig de plaat niet direct omdat op die manier te veel vocht achterblijft.

7. Gebruik de vochtige doek om de snijhelling schoon te maken.



8. Gebruik een droge doek om het zichtbare deel van de wielen schoon te maken. Maak zo mogelijk de hele omtrek van deze wielen schoon.



De printkopwagen smeren

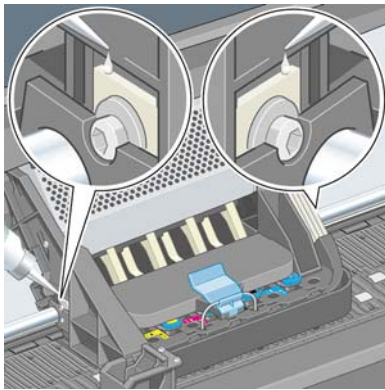
Ongeveer één keer per jaar moet de printkopwagen worden gesmeerd om te zorgen dat deze makkelijk over de stang blijft schuiven.

1. Als u toegang wilt tot de wagen, selecteert u het pictogram  op het voorpaneel van de printer en kiest u **Printheads management** (Printkopbeheer) > **Replace printheads now** (Printkoppen nu vervangen). De wagen schuift naar het midden van de printer.

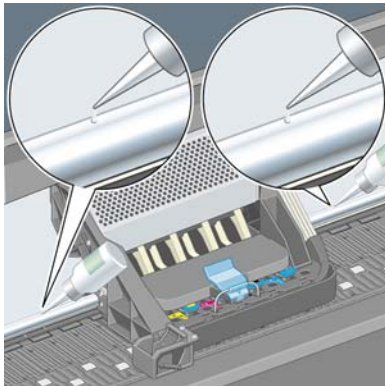


VOORZICHTIG Als de wagen meer dan zeven minuten in het midden van de printer blijft staan, probeert de wagen weer naar de normale positie (rechteruiteinde) te rijden.

2. Neem de fles olie uit de onderhoudsset. Deze wordt bij de printer geleverd. Zo nodig kunt u een nieuwe set bestellen.
3. Open het venster en spuit een paar druppels olie op de panelen aan beide uiteinden van de wagen.



4. Spuit aan beide uiteinden van de wagen een paar druppels olie direct op de schuifstang.



5. Sluit het venster.

De handmatige papiersnijders vervangen

Het is niet waarschijnlijk dat u de papiersnijders moet vervangen, tenzij u hiermee veel zwaar papier snijdt. Toch bevat elke snijder een reservesnijblad. Als u merkt dat een snijder niet meer goed snijdt, vervangt u het blad als volgt:

1. Houd in eerste instantie de snijder in zijn normale positie aan de rechterzijde van de lade.
2. Verwijder de schroef van de onderkant van de snijder. Houd de onderplaat vast om te voorkomen dat deze valt.
3. Verwijder de onderplaat door deze omlaag te draaien en naar buiten te trekken.
4. Verwijder het versleten blad uit de snijder.



WAARSCHUWING Pas op dat u niet de scherpe kant van het blad aanraakt.

5. Haal het reserveblad uit de snijder en bevestig dat op de plaats van het versleten blad.
6. Plaats de onderplaat weer terug.
7. Plaats de schroef terug in de onderplaat en draai die vast met een schroevendraaier.

De inktpatronen onderhouden

Tijdens de normale levensduur van een patroon is geen specifiek onderhoud nodig. Voor de beste afdrukkwaliteit wordt u echter aangeraden een patroon te vervangen wanneer de vervaldatum is verstreken (dit is de datum die op de patroon is vermeld, plus zes maanden).

De printer verplaatsen of opslaan

Als u de printer moet verplaatsen of deze lange tijd niet gaat gebruiken, moet u de printer goed voorbereiden om schade te voorkomen. U bereidt de printer als volgt voor:

1. Verwijder de inktpatronen, printkoppen of printkopreinigers niet.
2. Zorg dat er geen papier is geladen.
3. Zorg dat de printkopwagen zich in het servicestation bevindt (het rechteruiteinde van de printer).
4. Controleer of **Ready** (Gereed) op het voorpaneel staat.
5. Schakel de voeding uit met de aan/uit-toets op het voorpaneel.
6. Zet ook de aan/uit-schakelaar aan de achterkant van de printer uit.
7. Ontkoppel het netsnoer van de printer en de kabels waarmee de printer op een netwerk, computer of scanner is aangesloten.
8. Ontkoppel het netsnoer van de HP Designjet 4500-stapelaar, als u daarover beschikt, en maak de stapelaar los.



Opmerking Het wordt ten eerste afgeraden om de rolmodule voor de HP Designjet 4500 te demonteren.

De firmware van de printer bijwerken

De functies van de printer worden bestuurd door software in de printer. Deze software wordt ook firmware genoemd.

Van tijd tot tijd stelt Hewlett-Packard firmware-updates beschikbaar. Deze updates verhogen de functionaliteit van de printer en breiden de voorzieningen uit die de printer al biedt. De firmware kan via internet worden gedownload en op uw printer worden geïnstalleerd via de pagina **Firmware update** (Firmware-update) van de geïntegreerde webserver (op het tabblad **Settings** (Instellingen)).

Als u de geïntegreerde webserver niet kunt gebruiken omdat u niet beschikt over een TCP/IP-verbinding met de printer (bijvoorbeeld wanneer u USB of AppleTalk gebruikt), kunt u firmware-updates en installatiesoftware voor de HP Designjet 4000-serie downloaden vanaf de volgende webpagina's:

- <http://www.hp.com/support/designjet/fw4000/>
- <http://www.hp.com/support/designjet/fw4000ps/>

U kunt firmware-updates en installatiesoftware voor de HP Designjet 4500-serie downloaden vanaf de volgende webpagina's:

- <http://www.hp.com/support/designjet/fw4500/>
- <http://www.hp.com/support/designjet/fw4500ps/>
- <http://www.hp.com/support/designjet/fw4500mfp/>

De firmware bevat een set van de meest gebruikte mediaprofielen. U kunt extra mediaprofielen apart downloaden (zie [Mediaprofielen downloaden](#)).

14 Hoe... (Onderwerpen over Image Diagnostics Print (Beelddiagnoseafdruk))

- De Image Diagnostics Print (Beelddiagnoseafdruk) afdrukken
- Op de Image Diagnostics Print (Beelddiagnoseafdruk) reageren
- Deel 1 van de Image Diagnostics Print (Beelddiagnoseafdruk) interpreteren
- Deel 2 van de Image Diagnostics Print (Beelddiagnoseafdruk) interpreteren
- Deel 3 van de Image Diagnostics Print (Beelddiagnoseafdruk) interpreteren
- Als het probleem nog steeds niet is opgelost

De Image Diagnostics Print (Beelddiagnoseafdruk) afdrukken

De Image Diagnostics Print (Beelddiagnoseafdruk) bestaat uit patronen die zijn ontworpen om problemen met de afdrukkwaliteit aan te geven. Deze afdruk helpt u te controleren of er geen probleem is met de afdrukkwaliteit. Als dat toch het geval is, geeft de afdruk aan wat de oorzaak is en hoe u het probleem kunt verhelpen.

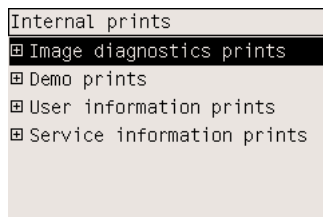
Voordat u de Image Diagnostics Print (Beelddiagnoseafdruk) gebruikt, moet u controleren of de juiste instellingen voor de afdrukkwaliteit zijn geselecteerd (zie [Instellingen voor de afdrukkwaliteit selecteren](#)).

Zo drukt u de Image Diagnostics Print (Beelddiagnoseafdruk) af:

1. Plaats papier van minimaal A3-formaat (29,7 x 42 cm = 11,7 x 16,5 inch) in de printer. Gebruik hetzelfde papierstype als bij de detectie van het probleem.
2. Zorg dat op het voorpaneel dezelfde instellingen voor de afdrukkwaliteit zijn geselecteerd als bij de detectie van het probleem (zie [Een andere afdrukkwaliteit instellen](#)). Op de Image Diagnostics Print (Beelddiagnoseafdruk) is het enige verschil tussen **Drawings/text** (Tekeningen/tekst) en **Images** (Afbeeldingen) dat deze laatste instelling meer inkt gebruikt in deel 2, zodat de kleuren donkerder zijn.

Het afdrukken van de Image Diagnostics Print (Beelddiagnoseafdruk) duurt ongeveer twee minuten als u **Images** (Afbeeldingen) kiest. Als u **Drawings/text** (Tekeningen/tekst) kiest, duurt dit mogelijk minder lang, afhankelijk van het papierstype.

3. Selecteer het pictogram  op het voorpaneel van de printer en selecteer **Internal prints** (Interne afdrukken) > **Print image diagnostics** (Beelddiagnoseafdruk) > **Print drawings/text** (Tekeningen/tekst afdrukken) of **Print images** (Afbeeldingen afdrukken).



Wanneer de afdruk klaar is, gaat u naar [Op de Image Diagnostics Print \(Beelddiagnoseafdruk\) reageren](#).

Op de Image Diagnostics Print (Beelddiagnoseafdruk) reageren

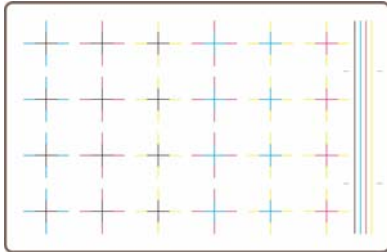
De Image Diagnostics Print (Beelddiagnoseafdruk) bestaat uit drie genummerde delen.

1. Deel 1 test de uitlijning van de printkoppen. Zie [Deel 1 van de Image Diagnostics Print \(Beelddiagnoseafdruk\) interpreteren](#).
2. Deel 2 test de prestaties van de printkoppen en het papierdoorvoermechanisme. Zie [Deel 2 van de Image Diagnostics Print \(Beelddiagnoseafdruk\) interpreteren](#).
3. Als deel 2 een probleem met de printkoppen aangeeft, ziet u in deel 3 welke printkop (een van de acht) hiervoor verantwoordelijk is. Zie [Deel 3 van de Image Diagnostics Print \(Beelddiagnoseafdruk\) interpreteren](#).

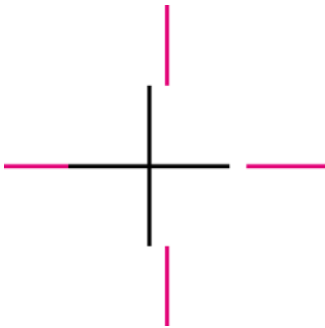
Als deel 2 geen enkel probleem aangeeft, moet u deel 3 negeren.

Deel 1 van de Image Diagnostics Print (Beelddiagnoseafdruk) interpreteren

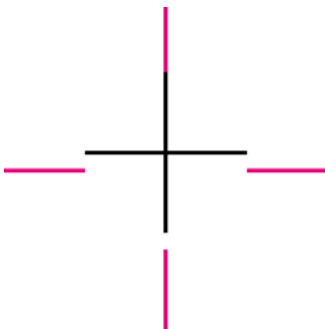
Het doel van deel 1 is het identificeren van problemen met de kleuruitlijning en de bidirectionele uitlijning.



Als er problemen zijn met de horizontale uitlijning, ziet u ongeveer het volgende:



Als er problemen zijn met de verticale uitlijning, ziet u ongeveer het volgende:



Als er problemen zijn met de bidirectionele uitlijning, ziet u ongeveer het volgende:



Oplossing

1. Lijn wanneer mogelijk de printkoppen uit met behulp van hetzelfde papiertype als bij de detectie van de onaanvaardbare afdrukkwaliteit. Dit is echter niet altijd mogelijk omdat sommige papiertypen niet geschikt zijn voor het uitlijnen van printkoppen. Zie [De printkoppen uitlijnen](#).
2. Als de afdrukkwaliteit niet verbetert, neemt u contact op met een Service Partner.

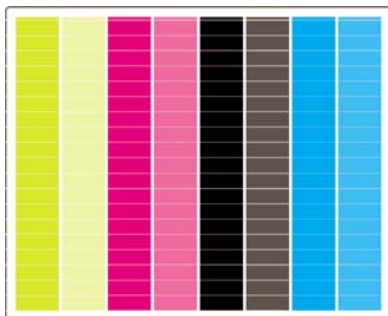
Deel 2 van de Image Diagnostics Print (Beelddiagnoseafdruk) interpreteren

Het doel van deel 2 is te testen of de printkoppen en het papierdoorvoermechanisme correct werken. Dit deel van de afdruk mag niet worden gebruikt om de consistentie of nauwkeurigheid van de kleuren te controleren.

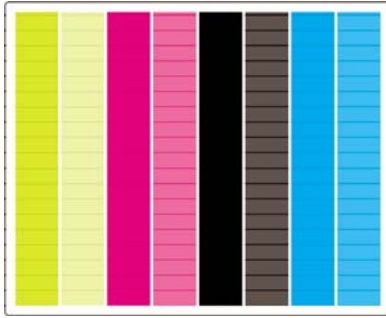


Streepvorming

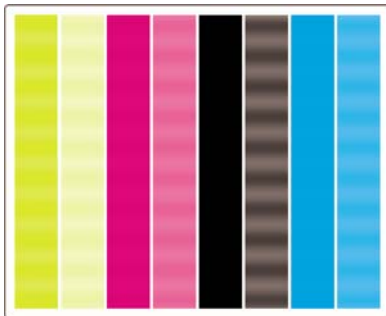
Streepvorming treedt op als u herhalende horizontale strepen ziet binnen de afgedrukte afbeelding. Dit kunnen lichte strepen zijn:



of donkere strepen:



of een meer geleidelijk, golvend effect:

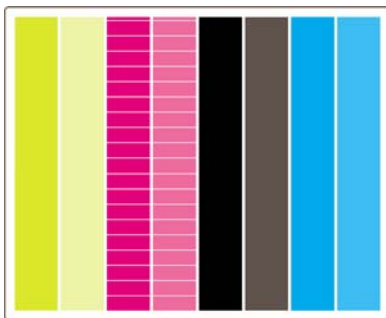


Horizontale strepen over stroken van één enkele kleur

Als een printkop defect is, ziet u horizontale strepen over stroken van één enkele kleur, of de horizontale stroken zijn in elk geval veel duidelijker in één enkele kleur dan in de overige kleuren.



Opmerking Streepvorming in de groene stroken is moeilijker te zien en wordt mogelijk veroorzaakt door een gele of een cyaan printkop. Als streepvorming alleen in de groene strook optreedt, wordt dit veroorzaakt door een gele printkop. Ziet u streepvorming in de groene strook en de cyaan strook, dan wordt dit veroorzaakt door een cyaan printkop.



Oplossing

1. Controleer of u geschikte instellingen voor de afdrukkwaliteit gebruikt. Zie [Instellingen voor de afdrukkwaliteit selecteren](#).
2. Reinig de printkoppen. Zie [De printkoppen herstellen \(reinigen\)](#).

3. Druk de Image Diagnostics Print (Beelddiagnoseafdruk) opnieuw af. Als u nog altijd streepvorming ziet, gaat u door naar stap 4 en 5.
4. Aangezien er twee printkoppen per kleur zijn, moet u in deel 3 van de Image Diagnostics Print (Beelddiagnoseafdruk) goed controleren welke printkop het probleem veroorzaakt. Zie [Deel 3 van de Image Diagnostics Print \(Beelddiagnoseafdruk\) interpreteren](#) Deel 3.
5. Vervang de printkop die het probleem veroorzaakt. Zie [Een printkop verwijderen](#) en [Een printkop plaatsen](#).

Horizontale strepen over alle gekleurde stroken

Als er problemen zijn met het papierdoorvoermechanisme, ziet u horizontale strepen over alle gekleurde stroken.



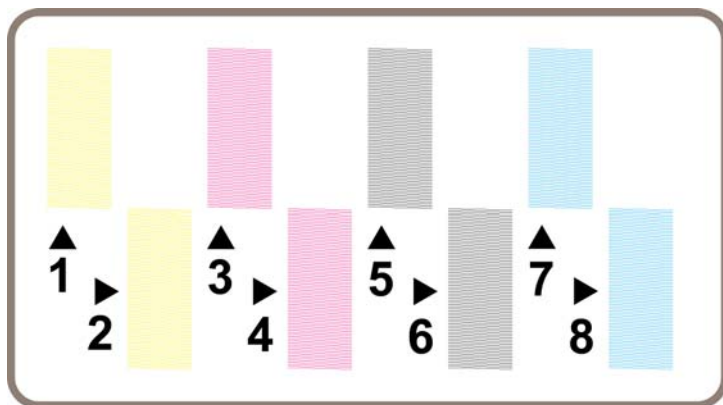
Opmerking Streepvorming in de groene stroken is moeilijker te zien.

Oplossing

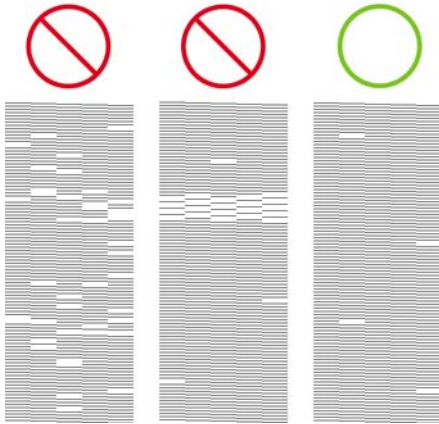
1. Controleer of u geschikte instellingen voor de afdrukkwaliteit gebruikt. Zie [Instellingen voor de afdrukkwaliteit selecteren](#).
2. Als u papier van lage kwaliteit gebruikt, probeert u het probleem op te lossen door papier van hogere kwaliteit te gebruiken. De prestaties van de printer kunnen alleen worden gegarandeerd als u aanbevolen papier gebruikt. Zie [Ondersteunde papiertypen selecteren](#).
3. Kalibreer het papierdoorvoermechanisme met het papertype dat u voor de uiteindelijke afdruk wilt gebruiken. Zie [Hoe... \(onderwerpen over het kalibreren van het papierdoorvoermechanisme\)](#).
4. Als de afdrukkwaliteit niet verbetert, neemt u contact op met een Service Partner.

Deel 3 van de Image Diagnostics Print (Beelddiagnoseafdruk) interpreteren

Als deel 2 een probleem met de printkoppen aangeeft, ziet u in deel 3 welke printkop defect is. Elke rechthoek van dit deel geeft het nummer aan van de printkop die de afdruk heeft geproduceerd.



Dit zijn drie vergrote voorbeelden van een zwarte rechthoek, met de fijne lijntjes waaruit deze bestaat:



In de eerste twee van deze voorbeelden ontbreken er zo veel lijnen dat mogelijk de printkop defect is. In het derde geval ontbreken er maar enkele lijnen. Dit is acceptabel omdat de printer kan compenseren, zodat deze kleine problemen niet zichtbaar zijn.

Oplossing

Als deel 3 een probleem met één printkop aangeeft maar deel 2 geen probleem aangeeft, hoeft u niet onmiddellijk iets te doen omdat de printer kan compenseren, zodat het probleem niet zichtbaar is en de afdrukkwaliteit behouden blijft. Als echter ook deel 2 een probleem aangeeft, gaat u als volgt te werk:

1. Reinig de printkoppen. Zie [De printkoppen herstellen \(reinigen\)](#).
2. Als de afdrukkwaliteit niet verbetert, vervangt u de printkop die het probleem veroorzaakt. Zie [Een printkop verwijderen](#) en [Een printkop plaatsen](#).

Als het probleem nog steeds niet is opgelost

Als nergens op de Image Diagnostics Print (Beelddiagnoseafdruk) problemen te zien zijn maar u toch problemen hebt met de afdrukkwaliteit, controleert u het volgende:

- Probeer een hogere instelling voor de afdrukkwaliteit. Zie [Instellingen voor de afdrukkwaliteit selecteren](#) en [Een andere afdrukkwaliteit instellen](#).
- Controleer het stuurprogramma waarmee u afdrukt. Als dit niet van HP is, gaat u naar <http://www.hp.com/go/designjet/> om het juiste HP-stuurprogramma te downloaden.
- Als u een RIP van een andere leverancier dan HP gebruikt, is het mogelijk dat de instellingen niet correct zijn. Raadpleeg de documentatie bij de RIP.
- Controleer of u de meest recente firmware voor de printer gebruikt. Zie [De firmware van de printer bijwerken](#).
- Controleer of u de juiste instellingen in de softwaretoepassing gebruikt.
- Als u alleen boven aan de pagina een probleem ziet, gaat u naar [Een defect bij het begin van de afdruk](#).

15 Hoe... (onderwerpen over het kalibreren van het papierdoorvoermechanisme)



De printer is in de fabriek gekalibreerd om te garanderen dat het papier correct wordt doorgevoerd bij gebruik van ondersteunde papiertypen in normale omgevingsomstandigheden. In bepaalde omstandigheden kan het echter nuttig zijn om opnieuw te kalibreren:

- Niet-ondersteund papier: verschillende papierproducenten bieden papiertypen met een breed scala aan eigenschappen, zoals de papierdikte of de stijfheid, waarvoor het nuttig kan zijn om te kalibreren. Wanneer u door HP aanbevolen papier gebruikt, mag u de hoogste afdrukkwaliteit verwachten (zie [Ondersteunde papiertypen selecteren](#)).
- Abnormale maar stabiele omgevingsomstandigheden: het kan nuttig zijn om opnieuw te kalibreren als u afdrukt in bijzondere omstandigheden op het gebied van de temperatuur of de vochtigheidsgraad (zie [Milieuspecificaties](#)) wanneer u verwacht dat u lange tijd in dergelijke omstandigheden zult afdrucken.

Het papierdoorvoermechanisme mag echter alleen worden gekalibreerd als er een probleem is met de beeldkwaliteit en u de overeenkomstige probleemoplossingsprocedure al hebt gevolgd. Als er geen specifiek probleem is, hoeft u niet te kalibreren.

Voordat u het papierdoorvoermechanisme kalibreert, moet u de Image Diagnostics Print (Beelddiagnoseafdruk) gebruiken om te controleren of de printkoppen goed zijn uitgelijnd (zie [De Image Diagnostics Print \(Beelddiagnoseafdruk\) afdrucken](#)).



Opmerking Normaal gesproken verbetert het kalibreren van het papierdoorvoermechanisme de afdrukkwaliteit. Als u echter niet goed weet hoe u de kalibratieafdruk moet interpreteren, kiest u mogelijk een onjuiste papierdoorvoerinstelling, waardoor de afdrukkwaliteit vermindert. Als dat het geval is, kunt u de oorspronkelijke fabrieksinstellingen herstellen door het pictogram  of  op het voorpaneel te selecteren en **Paper advance calibration** (Papierdoorvoermechanisme kalibreren) > **Optim. for drawings/text** (Optimaliseren voor tekeningen/tekst) of **Optimize for images** (Optimaliseren voor afbeeldingen) > **Select Pattern** (Patroon selecteren) > **Factory Default** (Fabrieksinstellingen) te kiezen.

- [Overzicht van kalibreren](#)
- [Gedetailleerd overzicht van kalibreren](#)
- [Na het kalibreren](#)

Overzicht van kalibreren

1. Gebruik het voorpaneel om een gekleurd patroon dat in de printer is opgeslagen, zeven keer af te drukken, elke keer met een andere papierdoorvoerininstelling.
2. Bepaal welk patroon het best is afgedrukt.
3. Gebruik het voorpaneel om het beste patroon op te geven en zo in te stellen welke papierdoorvoerininstelling voor de volgende afdruktaken wordt gebruikt.





Opmerking Er zijn aparte papierdoorvoerininstellingen voor elk papierstype waarvan de naam wordt weergegeven op het voorpaneel. Elk type moet apart worden gekalibreerd. Wanneer u een bepaald papierstype kalibreert, blijven de instellingen voor alle overige papierstypen ongewijzigd.

Opmerking Er zijn aparte papierdoorvoerininstellingen voor **Optimized for drawings/text** (Optimaliseren voor tekeningen/tekst) en **Optimized for images** (Optimaliseren voor afbeeldingen): Elk type moet apart worden gekalibreerd.

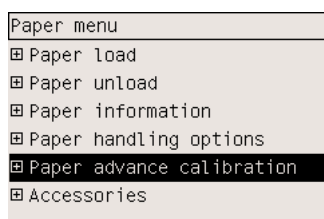
Opmerking Papierstypen van verschillende producenten vereisen mogelijk verschillende papierdoorvoerininstellingen, zelfs als het papier van hetzelfde type is. Daarom is het kalibreren alleen nuttig voor het specifieke papierstype dat u hebt gekalibreerd. Vergeet niet dat bij het kalibreren eventuele vorige papierdoorvoerininstellingen voor het desbetreffende papierstype worden overschreven.

Gedetailleerd overzicht van kalibreren

Stap 1. Plaats papier in de printer van het type waarop u later wilt afdrukken. Het papier moet een breedte van minimaal 41 cm (16 inch) en een lengte van minimaal 75 cm (30 inch) hebben.

Stap 2. Markeer op het voorpaneel van de printer het pictogram  of . Als u werkt met een printer van de HP Designjet 4500-serie en u twee rollen hebt geladen, moet u controleren of de rol die u wilt kalibreren klaar is voor afdrukken (de rol moet zijn gemarkeerd op het voorpaneel).

Stap 3. Druk op de toets **Selecteren** en druk vervolgens op **Paper advance calibration** (Papierdoorvoermecanisme kalibreren).

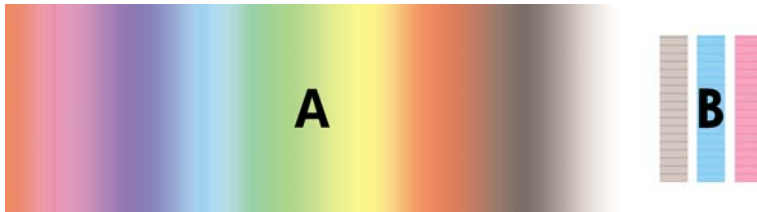


Stap 4. Selecteer **Optim. drawings/text** (Optimaliseren voor tekeningen/tekst) of **Optimize voor images** (Optimaliseren voor afbeeldingen), afhankelijk van het type afdrukken dat u wilt maken.



Opmerking Het is **heel belangrijk** dat u dezelfde instelling gebruikt die u later gaat gebruiken voor afdrukken via het stuurprogramma, de geïntegreerde webserver of het voorpaneel (**Optimized for drawings/text** (Optimaliseren voor tekeningen/tekst) of **Optimized for images** (Optimaliseren voor afbeeldingen)). Anders heeft het kalibreren geen effect.

Stap 5. Selecteer **Print Patterns** (Patronen afdrukken). De printer drukt een aantal genummerde patronen af (van 1 tot 7), die er alle ongeveer als volgt uitzien als u **Drawings/text** (Tekeningen/tekst) hebt geselecteerd:



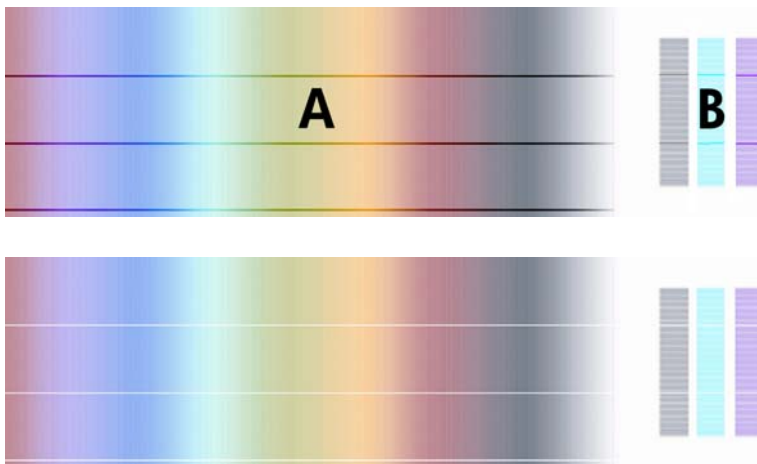
of als volgt als u **Images** (Afbeeldingen) hebt geselecteerd:



Het afdrukken met de optie **Optim. drawings/text** (Optimaliseren voor tekeningen/tekst) duurt ongeveer drie minuten. Met de optie **Optimize for images** (Optimaliseren voor afbeeldingen) duurt dit ongeveer vijf minuten. Wanneer de kalibratieafdruk is voltooid, wordt het papier afgesneden.

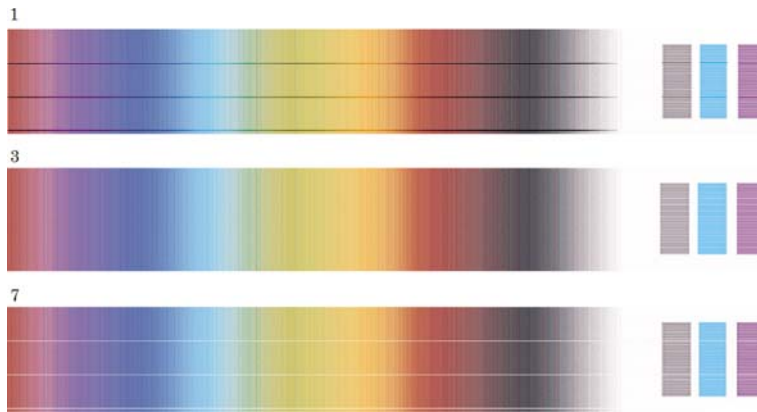
Stap 6. Bekijk de afzonderlijke patronen (van 1 tot 7) en bepaal welk patroon de beste kwaliteit heeft. Elk patroon bevat aan de linkerkant een continu kleurverloop (A) en aan de rechterkant een ander deel (B). Afhankelijk van de omstandigheden kunt u het deel aan de linkerkant en/of het deel aan de rechterkant gebruiken om u te helpen bij het bepalen van welk patroon de beste kwaliteit heeft. Als u echter glanzend papier of canvaspapier gebruikt, wordt u aangeraden deel A te negeren en alleen naar deel B te kijken om uw keuze te maken.

Zoek in het kleurverloop (deel A) lichte of donkere horizontale strepen (streepvorming), omdat deze problemen met de papierdoorvoer aangeven. U ziet doorgaans donkere strepen over het eerste patroon en lichte strepen over het laatste patroon (zie de volgende voorbeelden). Het beste patroon is een patroon zonder streepvorming. Als u twijfelt, selecteert u het middelste patroon tussen het laatste patroon met donkere strepen en het eerste patroon met lichte strepen.

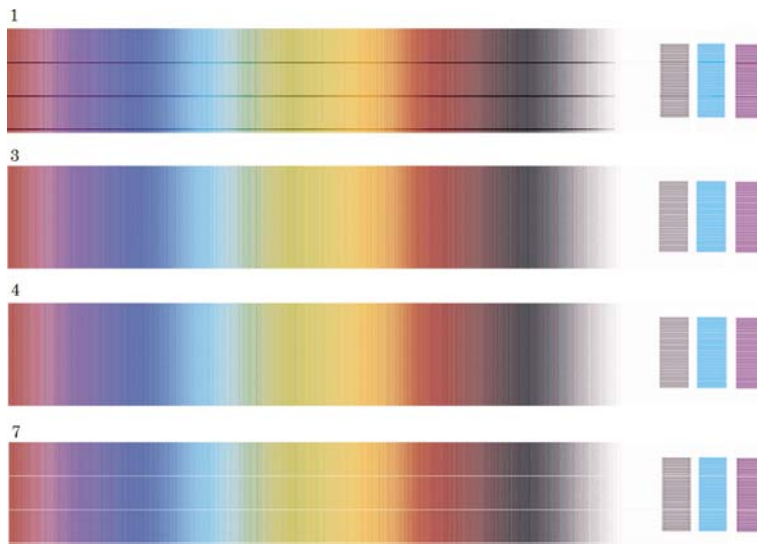


Als u niet goed het beste patroon kunt identificeren, kunnen de volgende scenariobeschrijvingen u helpen.

- Als maar één patroon duidelijk het beste is en de patronen boven en onder dit patroon lichte/donkere strepen bevatten, selecteert u dit patroon.





- Als u twee patronen zonder streepvorming naast elkaar ziet (zie hieronder), gebruikt u de patronen boven en onder deze twee patronen om u te helpen bij het selecteren. Als bijvoorbeeld het patroon boven de twee gelijke patronen minder streepvorming heeft, kiest u het patroon juist onder dat patroon.



- Als u drie patronen zonder streepvorming ziet, selecteert u het middelste patroon.

Als u naar deel B van de afdruk kijkt, ziet u wellicht dat het niet in alle patronen even donker is. Het beste patroon is het meest lichte, meest uniforme en minst korrelige patroon.


Stap 7. Selecteer het pictogram  of  en kies **Paper advance calibration** (Papierdoorvoermechanisme kalibreren) > **Optim. for drawings/text** (Optimaliseren voor tekeningen/tekst) of **Optimize for images** (Optimaliseren voor afbeeldingen) > **Select Pattern** (Patroon selecteren).

Stap 8. Selecteer het nummer van het patroon (van 1 tot 7) dat het best is afgedrukt. Als u het moeilijk vindt om tussen twee patronen te kiezen, bijvoorbeeld patroon 3 en 4, selecteert u **Between pattern 3 and 4** (Tussen patroon 3 en 4).

Het kalibreren is nu voltooid.

Na het kalibreren

Als het kalibreren het probleem met de afdrukkwaliteit heeft verminderd maar niet volledig heeft verholpen, voert u stap 7 nogmaals uit en selecteert u een ander nummer. Als u lichtere strepen ziet, selecteert u een lager nummer dan uw oorspronkelijke selectie. Ziet u donkerdere strepen, dan selecteert u een hoger nummer.

Als u later het kalibreren wilt annuleren en de fabrieksinstellingen voor de papierdoorvoer wilt herstellen, selecteert u het pictogram  of  en kiest u **Paper advance calibration** (Papierdoorvoermechanisme kalibreren) > **Optim. for drawings/text** (Optimaliseren voor tekeningen/tekst) of **Optim. for drawings/text** (Optimaliseren voor afbeeldingen) > **Select Pattern** (Patroon selecteren) > **Factory Default** (Fabrieksinstellingen).

16 Hoe... (onderwerpen over de scanner) [4500]



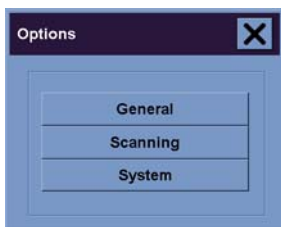
Opmerking Dit hoofdstuk is alleen van toepassing op de HP Designjet 4500-printerserie.

- [De scanner kalibreren](#)
- [De aanwijzer van het touch-screen kalibreren](#)
- [Een nieuw mediaprofiel maken](#)
- [Een document kopiëren](#)
- [Een document naar een bestand scannen](#)
- [Een bestand afdrukken](#)
- [Een bestand weergeven of verwijderen](#)
- [Op extra zwaar papier of karton scannen](#)
- [Scanvoorbeelden weergeven](#)
- [Een nieuwe printer toevoegen](#)
- [Bestanden opslaan op een cd of dvd](#)
- [Toegang tot de gedeelde map op mijn computer](#)
- [De kleuren aanpassen](#)
- [Scanneraccounts inschakelen of uitschakelen](#)
- [De printerwachtrij controleren](#)
- [Kopieën sorteren](#)
- [De glasplaat reinigen](#)
- [Timers voor het in- en uitschakelen van de slaapstand instellen](#)

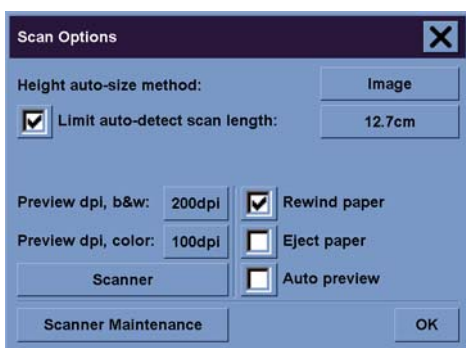
De scanner kalibreren

Voor het behoud van de beste scankwaliteit moet u de scanner één keer per maand opnieuw kalibreren.

1. Voordat u kalibreert, leest u de on-line handleiding bij de scanner voor informatie over hoe u het scangebied reinigt. Vervolgens schakelt u de scanner uit en reinigt u het scangebied. Als het scangebied niet schoon is, wordt niet goed gekalibreerd.
2. Nadat u het scangebied hebt gereinigd, schakelt u de scanner in en laat u deze minimaal een uur ingeschakeld voordat u doorgaat naar de volgende stap.
3. Druk op de knop **Options** (Opties) op het tabblad Setup.



4. Druk op de knop **Scanning** (Scannen) in het dialoogvenster Options (Opties).



5. Druk op de knop **Scanner Maintenance** (Scanneronderhoud) in het dialoogvenster Scan Options (Scanopties).
6. De onderhoudswizard biedt stapsgewijze instructies voor het uitlijnen van de camera, stikken en kalibreren. U hebt het onderhoudsblad nodig dat bij de scanner is geleverd.

De aanwijzer van het touch-screen kalibreren

1. Selecteer het tabblad Setup.
2. Druk op de knop **Options** (Opties).
3. Druk op de knop **System** (Systeem).
4. Druk op de knop **Calibrate Touch Screen** (Touch-screen kalibreren) en volg de aanwijzingen op het scherm.

Tijdens het kalibreren drukt u op de doelen die op verschillende posities op het scherm worden weergegeven. Druk met de aanwijzer die u gewoonlijk voor het touch-screen gebruikt (uw vinger of een voorwerp) op de afzonderlijke doelen op het scherm en blijf telkens drukken, totdat het desbetreffende doel verdwijnt.

Een nieuw mediaprofiel maken

De scanner moet zijn gekalibreerd (zie [De scanner kalibreren](#)) en het juiste papiertype moet zijn geladen voordat u deze procedure start.

1. Selecteer het tabblad Setup.
2. Als de juiste printer nog niet is geselecteerd, drukt u op de knop **Printer** om de printer te selecteren.
3. Druk op de knop **Media Profile** (Mediaprofiel). Er wordt een lijst met bestaande mediaprofielen weergegeven. Als een van deze mediaprofielen momenteel is geselecteerd, wordt het grijs weergegeven. Het papiertype dat momenteel in de printer is geplaatst en waarvoor u een mediaprofiel moet genereren, wordt eveneens weergegeven in de lijst.
4. Druk op de knop **Print Color Sheet** (Kleurenblad afdrukken).
5. De printer wordt gekalibreerd en vervolgens wordt er een referentieblad voor kleuren afgedrukt. Wacht totdat dit proces is voltooid.
6. Selecteer in de lijst met mediaprofielen het papiertype dat in de printer is geplaatst. U wordt gevraagd om een nieuw mediaprofiel te genereren.
7. Druk op de knop **Media Profile** (Mediaprofiel).



Opmerking De weergave van het venster Media Setup (Media instellen) is afhankelijk van het printermodel.

8. Plaats het kleurenblad met de bedrukte kant omlaag in de scanner en lijn het blad zoals gewoonlijk uit op het midden van de scanner.
9. Druk op de knop **Scan Color Sheet** (Kleurenblad scannen).
10. Sluit het venster als het kleurenblad is gescand.

Het mediaprofiel wordt toegevoegd aan de lijst van beschikbare mediaprofielen.

Als u mediaprofielen wilt verwijderen, gebruikt u de knop **Delete** (Verwijderen). U kunt echter alleen profielen verwijderen die door gebruikers zijn gemaakt.

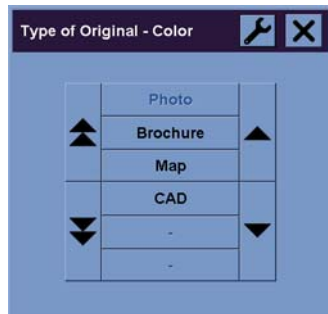
Een document kopiëren


1. Als u nog geen mediaprofiel hebt voor het type papier waarop u wilt afdrukken, moet u een profiel maken. Zie [Een nieuw mediaprofiel maken](#).
2. Plaats het document.
 - a. Plaats het document met de bedrukte kant omlaag en de bovenrand naar voren in de invoersleuf van de scanner. Lijn het midden van het document uit met het midden van de invoersleuf.
 - b. Schuif het document voorzichtig in de invoersleuf tot het naar de startpositie wordt getrokken.
3. Selecteer kleuren of zwart-wit.

Uw selectie bepaalt welke type-origineel-sjablonen beschikbaar zijn in de volgende stap.

4. Selecteer de type-origineel-sjabloon.

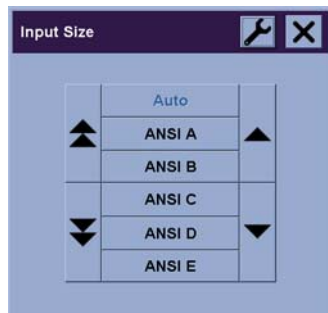
- a. Druk op de knop **Type of original** (Type origineel) op het tabblad Copy (Kopiëren).




- b. Als u de instellingen van deze opties wilt wijzigen of een nieuwe optie wilt maken, drukt u op de knop Extra. 
- c. Selecteer de type-origineel-sjabloon die het best de huidige invoer beschrijft.

5. Selecteer het invoerformaat.

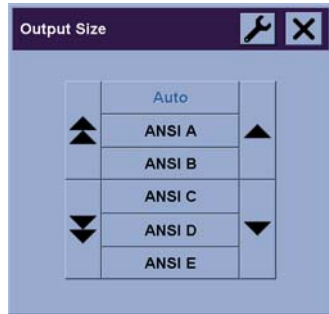
- a. Druk op de knop **Input size** (Invoerformaat) op het tabblad Copy (Kopiëren).




- b. Als u de instellingen van deze opties wilt wijzigen of een nieuwe optie wilt maken, drukt u op de knop Extra. 
- c. Selecteer het formaat van uw origineel in de lijst. U kunt ook automatische detectie van breedte en lengte selecteren.

6. Selecteer het uitvoerformaat.

- a. Druk op de knop **Output size** (Uitvoerformaat) op het tabblad Copy (Kopiëren).



- b. Als u de instellingen van deze opties wilt wijzigen of een nieuwe optie wilt maken, drukt u op de knop Extra. 
- c. Selecteer het formaat van de uit te voeren kopie in de lijst.

Als u een uitvoerformaat hebt geselecteerd dat niet overeenkomt met het invoerformaat, wordt de schaalwaarde berekend en weergegeven op de knop Scale (Schaal) op het tabblad Copy (Kopiëren) nadat u het eerste afdrukvoorbeeld hebt weergegeven. U kunt ook zelf een schaalwaarde selecteren door op de knop te drukken.

7. Stel het aantal exemplaren in.


- a. Druk op de optie Copies (Aantal) als u meer dan één kopie wilt maken van het geladen document.
- b. Voer het gewenste aantal exemplaren in het veld in.

Met deze optie kunt u het systeem onbeheerd laten werken.

8. Start het kopiëren.

Druk op de knop Kopiëren  om het kopiëren te starten met de geselecteerde instellingen.

Druk op de knop Stop  om het huidige voorbeeld- of kopieerproces te annuleren.

Druk op de knop Reset  om uw eigen instellingen te wissen en alle standaardwaarden van de scanner te herstellen.

Een document naar een bestand scannen

1. Selecteer het tabblad Scan (Scannen) en stel de scanopties in, zoals het type origineel, het formaat, de bestandsnaam, enzovoort. Als u de bestandsindeling (TIFF, JPEG) wilt instellen, drukt u op de knop Settings (Instellingen), zodat het dialoogvenster Scan Settings (Scaninstellingen) wordt weergegeven.




Opties zoals marges, indeling en mediaprofiel kunnen later op het tabblad Setup worden ingesteld voordat u afdrukt vanaf het bestand.

2. Druk op de knop **File name** (Bestandsnaam) om een nieuwe naam in te voeren. De standaard bestandsnaam is de huidige datum en tijd.

U kunt een andere doelmap selecteren door op de knop **File destination** (Bestemming bestand) te drukken.





- Gebruik de pijlen om de gewenste map te zoeken in de lijst.
 - Druk op de knop met drie puntjes (...) om naar de bovenliggende map te gaan.
 - Druk op de naam van een map om de map te openen.
 - Druk op de knop **New Folder** (Nieuwe map) om een nieuwe map te maken binnen de huidige map.
 - Druk op **OK** om terug te keren naar het tabblad Scan (Scannen).
3. Druk op de knop Scannen naar bestand  om het scannen te starten.

Een bestand afdrukken


Het afdrukken van uw bestanden wordt geconfigureerd en beheerd via een handige afdruklijst. U kunt het aantal exemplaren instellen door het aantal voor elk bestand afzonderlijk in te stellen, het aantal sets te bepalen (het aantal keer dat de volledige lijst wordt afgedrukt) of een combinatie van beide te gebruiken.

1. Als u nog geen mediaprofiel hebt voor het type papier waarop u wilt afdrukken, moet u een profiel maken. Zie [Een nieuw mediaprofiel maken](#).
2. Druk op het tabblad Print (Afdrukken).



Wanneer u het dialogvenster Print (Afdrukken) opent, verandert de knop Kopiëren  in de knop Afdrukken. 

Het deelvenster Print list (Afdruklijst) bevat de bestanden die momenteel zijn geselecteerd voor afdrukken. Als de lijst leeg is of als u deze wilt aanpassen, kunt u bestanden selecteren door op de knop **Add to List** (Toevoegen aan lijst) te drukken.

3. Controleer de instellingen op het tabblad Setup en breng desgewenst wijzigingen aan. De huidige instellingen op het tabblad Setup, zoals marges, indeling, printer en mediaprofiel, worden toegepast op de complete afdruktaak.
4. Druk op de knop Afdrukken  om de bestanden in de lijst te verzenden naar de printer.



Opmerking Het tabblad Print (Afdrukken) is ontworpen voor het afdrukken van bestanden die zijn gemaakt met het tabblad Scan (Scannen). Dit tabblad kan niet worden gebruikt voor het afdrukken van bestanden die afkomstig zijn van andere bronnen.

Een bestand weergeven of verwijderen

1. Druk op het tabblad Print (Afdrukken).
2. Druk op de knop **Add to list** (Aan lijst toevoegen).
3. Druk in de lijst op de naam van het bestand.
4. Druk op de knop **View** (Weergeven) of **Delete** (Verwijderen).

Op extra zwaar papier of karton scannen

De scanner kan extra zwaar papier met coating en karton scannen.



WAARSCHUWING Andere dikke materialen worden niet ondersteund en kunnen de scanner beschadigen. Verwijder nietjes en andere schurende bevestigingen vóór het scannen.

1. Druk op de toets Automatische diktereregeling op het bedieningspaneel van de scanner.



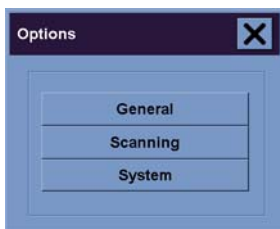
2. Houd de toets Pijl-omhoog ingedrukt om de hoogte van de invoersleuf te vergroten tot er voldoende ruimte is om het document in de sleuf te schuiven. U kunt de hoogte van de invoersleuf instellen van 2 tot 15 mm (0,08 tot 0,59 inch).
3. Plaats het document.
4. Houd de toets Pijl-omlaag ingedrukt tot de automatische aanpassing van de invoersleuf stopt.
5. Voer een testscan uit om op fouten te controleren. Fouten zijn makkelijker zichtbaar in een afbeelding met een scherpe diagonale lijn.



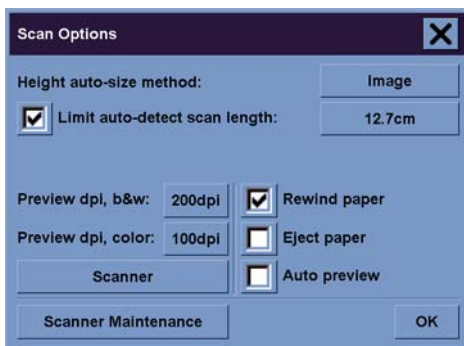
Opmerking Mogelijk moet u beide handen gebruiken om een groot document te ondersteunen bij het in- en uitvoeren.

Als de lijnen ongelijkmatig lijken, gaat u als volgt te werk:

1. Druk op de knop **Options** (Opties) op het tabblad Setup en druk vervolgens op de knop **Scanning** (Scannen).



2. Druk op de knop **Scanner** in het dialogvenster Scan Options (Scanopties).



3. Druk op de knop **Setup** in het dialoogvenster Scanner.



4. Selecteer het tabblad Extended Thickness (Uitgebreide dikte) en schakel het selectievakje Use extended thickness paper handling (Uitgebreide diktebehandeling) in.



5. Wijzig de waarde voor elke scannercamera. Doorgaans worden alleen positieve waarden gebruikt.
6. Maak testscans en pas de waarden aan tot de lijnen correct worden gestikt.
7. Druk op **OK** om de instellingen te accepteren.

Herhaal deze procedure tot u tevreden bent over het resultaat.

Zo stelt u opnieuw de normale hoogte van de invoersleuf in:

1. Verwijder al het materiaal uit de invoersleuf.
2. Druk op de toets Automatische dikteregeling.
3. Houd de toets Pijl-omlaag ingedrukt tot de automatische aanpassing van de invoersleuf stopt.

Laat de invoersleuf niet te lang boven de minimumhoogte staan. De scanner voert regelmatig een automatische aanpassing uit maar hiervoor moet de invoersleuf op de minimumhoogte staan.

Scanvoorbeelden weergeven

Met de voorbeeldfunctie kunt u het formaat en de marges van uw document visueel controleren, en wanneer nodig het papierframe op de afbeelding aanpassen of verplaatsen. Het formaat ervan wordt bepaald door de formaatinstellingen in het dialoogvenster Copy (Kopiëren). Het formaat en de dikte van het papierframe in het voorbeeldvenster worden bepaald door de instellingen Input Size (Invoerformaat), Output Size (Uitvoerformaat) en Margins (Marges).

Druk op de knop Voorbeeld  om een nieuw voorbeeld te laden.

Volledig zoomen



Bij het instellen van het formaat en de marges moet u de hele afbeelding kunnen zien. Pas het formaat van de afbeelding zo aan dat deze volledig in het voorbeeldvenster past.

Inzoomen



De as voor het inzoomen bevindt zich in het midden van het voorbeeldvenster. Druk op de knop Inzoomen tot het gewenste detailniveau is bereikt.

Uitzoomen



De as voor het uitzoomen bevindt zich in het midden van het voorbeeldvenster. Druk op de knop Uitzoomen tot het gewenste detailniveau is bereikt.

Pixelweergave



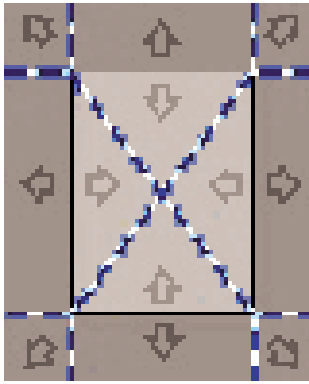
Eén gescande pixel komt overeen met één scherpixel.

Formaat papierframe aanpassen



De functie Formaat papierframe aanpassen is met name handig voor het kopiëren van niet-standaard papierformaten.

Wanneer deze functie is geactiveerd, worden de zones om het papierframe verdeeld in secties. Wanneer u een sectie aanraakt, wordt de dichtstbijzijnde framerand of -hoek vergroot of verkleind tot de nieuwe positie.



Functie Verplaatsen



Verplaats de afbeelding om een willekeurig deel te centreren of zichtbaar te maken in het voorbeeldvenster.

U kunt de afbeelding op twee manieren verplaatsen:

- door naar een willekeurige plaats in het afbeeldingsvenster te slepen;
- door een punt op het scherm aan te raken om dat punt te centreren in het voorbeeldvenster.

Papierframe positioneren



U kunt het papierframe direct in het voorbeeld positioneren en de kopieerzone visueel instellen.

U kunt het frame op drie manieren verplaatsen:

- door naar een willekeurige plaats op het scherm te slepen. Dit is hetzelfde als het frame vastpakken en over de afbeelding slepen.
- door een punt op het scherm aan te raken om dat punt het nieuwe middelpunt van het papierframe te maken.

Deze methode is met name handig wanneer u plaatselijke teststroken maakt voor afdrukken. Via deze methode kunt u het frame snel en continu verplaatsen naar belangrijke zones die u wilt testen.

- door de randen te slepen om het papierframe te vergroten of te verkleinen. Dit is een alternatief voor de functie Formaat papierframe aanpassen.

Links en rechts uitlijnen



Het origineel wordt scheef weergegeven in het voorbeeldvenster. U hoeft het origineel niet opnieuw te laden. Druk op de uitlijnknoppen om de afbeelding uit te lijnen op het papierframe.



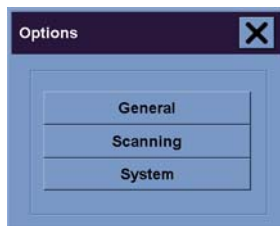
U kunt ook op de knop Settings (Instellingen) op het tabblad Copy (Kopiëren) of Scan (Scannen) drukken, en de optie Auto-align (Automatisch uitlijnen) kiezen. Hierdoor wordt de afbeelding automatisch uitgelijnd. Als u niet tevreden bent met het resultaat, drukt u op de knop Reset alignment (Uitlijning opnieuw instellen), drukt u op OK en lijnt u de afbeelding vervolgens handmatig uit met de knoppen Links uitlijnen en Rechts uitlijnen.



Een nieuwe printer toevoegen

Zo voegt u een nieuwe HP Designjet-printer toe aan de printerlijst in uw scannersoftware:

1. Druk op de knop **Options** (Opties) op het tabblad Setup.



2. Druk op de knop **System** (Systeem).



3. Klik op de knop met de naam van de printer die u wilt toevoegen.
4. Volg de instructies op het scherm.

Bestanden opslaan op een cd of dvd

Met de HP Designjet naar cd of dvd schrijven is even gemakkelijk als naar een ander opslagmedium schrijven.

1. Plaats een lege cd of dvd in het cd/dvd-station van het touch-screen. U kunt ook naar een gedeeltelijk beschreven cd of dvd schrijven als deze nog niet is afgesloten.
2. Voer de normale procedure voor scannen of kopiëren uit, maar verzend de bestanden naar station E: (het cd/dvd-station).
3. Wanneer het schrijven is voltooid, wordt de cd of dvd normaal gesproken automatisch uitgeworpen. Als dat niet het geval is, drukt u op de uitwerpknop van het station om de cd of dvd uit te werpen. Na ongeveer 45 seconden wordt de cd of dvd uitgeworpen.



Opmerking Als u een afbeelding naar een bestand op de vaste schijf van het touch-screen hebt gescand, is het niet mogelijk om het desbetreffende bestand vervolgens met behulp van het touch-screen naar een cd of dvd te kopiëren. Als u dit bestand naar een cd of dvd wilt kopiëren, moet het worden opgeslagen in de gedeelde map (D:\images). Vervolgens kan het bestand naar een cd of dvd worden gekopieerd met behulp van een computer in hetzelfde netwerk (zie [Toegang tot de gedeelde map op mijn computer](#)).

Toegang tot de gedeelde map op mijn computer

Het scannersysteem is voorzien van een gedeelde map, **D:\images**, die vanaf andere computers toegankelijk is via het netwerk. Alle andere mappen van het scannersysteem zijn met het oog op de beveiliging niet toegankelijk via het netwerk. Als u gescande afbeeldingen vanaf andere computers wilt openen, moet u deze daarom opslaan in **D:\images**.

Als u over het netwerk een verbinding tot stand wilt brengen, moet u over het IP-adres van uw scannersysteem beschikken. U kunt dit adres als volgt weergeven via het touch-screen:

1. Druk op het touch-screen op het tabblad Setup.
2. Druk op de knop **Options** (Opties) op het tabblad Setup.
3. Druk op de knop **General** (Algemeen) in het dialoogvenster Options (Opties).
4. Druk op de knop **About** (Informatie over) in het dialoogvenster General (Algemeen).
5. Het IP-adres van de scanner wordt weergegeven bij de informatie in het dialoogvenster About (Informatie over).

Toegang tot de gedeelde map onder Windows XP

1. Dubbelklik op het bureaublad van de computer op het pictogram **Mijn netwerklocaties**.
2. Dubbelklik in het dialoogvenster Netwerklocaties op **Netwerklocatie toevoegen**.
3. Klik in het venster van de wizard Netwerklocatie toevoegen op **Andere netwerklocatie kiezen** en klik vervolgens op **Volgende**.
4. Typ in het veld **Internet- of netwerkadres** `http://scanner_ip/images`, waarbij `scanner_ip` staat voor het IP-adres van het scannersysteem, en klik vervolgens op **Volgende**.
5. Voer een naam in waarmee u op deze computer naar de map verwijst en klik vervolgens op **Volgende**.

Als u de gedeelde map wilt openen, dubbelklikt u op **Mijn netwerklocaties**. De nieuwe map wordt vervolgens weergegeven in het venster Netwerklocaties. Indien gewenst kunt u de map naar uw bureaublad slepen, zodat u deze eenvoudiger kunt openen.

Toegang tot de gedeelde map onder Windows 2000

1. Dubbelklik op het bureaublad van de computer op het pictogram **Mijn netwerklocaties**.
2. Dubbelklik in het dialoogvenster Netwerklocaties op **Netwerklocatie toevoegen**.
3. Typ in het venster Wizard Netwerklocatie toevoegen `http://scanner_ip/images`, waarbij `scanner_ip` staat voor het IP-adres van het scannersysteem, en klik vervolgens op **Volgende**.
4. Voer een naam in waarmee u op deze computer naar de map verwijst en klik vervolgens op **Voltooien**.

Als u de gedeelde map wilt openen, dubbelklikt u op **Mijn netwerklocaties**. De nieuwe map wordt vervolgens weergegeven in het venster Netwerklocaties. Indien gewenst kunt u de map naar uw bureaublad slepen, zodat u deze eenvoudiger kunt openen.

Toegang tot de gedeelde map onder Windows 98

1. Dubbelklik op het bureaublad van de computer op het pictogram **Deze computer**.
2. Dubbelklik in het venster Deze computer op **Webmappen**.
3. Dubbelklik in het venster Webmappen op **Webmap toevoegen**.

4. Typ in het venster Webmap toevoegen `http://scanner_ip/images`, waarbij `scanner_ip` staat voor het IP-adres van het scannersysteem, en klik vervolgens op **Volgende**.
5. Voer een naam in waarmee u op deze computer naar de map verwijst en klik vervolgens op **Voltoeien**.

Als u de gedeelde map wilt openen, dubbelklikt u op **Deze computer** en vervolgens dubbelklikt u op **Webmappen**. De nieuwe map wordt daarna weergegeven in het venster Webmappen. Indien gewenst kunt u de map naar uw bureaublad slepen, zodat u deze eenvoudiger kunt openen.

Toegang tot de gedeelde map onder Mac OS X

1. Selecteer de optie **Verbinden met Server** in het menu Ga naar.
2. Typ in het venster Verbinden met server `http://scanner_ip/images`, waarbij `scanner_ip` staat voor het IP-adres van het scannersysteem, en klik vervolgens op **Verbind**.

De kleuren aanpassen

Als u op het tabblad Copy (Kopiëren) of Scan (Scannen) in het dialoogvenster Type of Original Setup (Type origineel instellen) op de knop Type of Original (Type origineel) drukt, worden er verscheidene opties weergegeven waarmee u de kleuren van gescande afbeeldingen kunt aanpassen.



Druk op de knop **Save** (Opslaan) om de aangebrachte wijzigingen op te slaan.




Opmerking De wijzigingen worden opgeslagen in het huidige mediaprofiel.

Scanneraccounts inschakelen of uitschakelen

1. Selecteer het tabblad Setup.
2. Druk op de knop **Account**.

3.

Druk als dat nodig is op de knop Tool  (Extra).

4. In het dialoogvenster Accounting (Telgegevens):

- Druk op de knop **Delete** (Verwijderen) om de huidige account te verwijderen (de account waarvan de naam in het dialoogvenster wordt weergegeven).
- Druk op de knop **New** (Nieuw) om een nieuwe account te maken en typ vervolgens een naam voor de nieuwe account. De nieuwe account wordt automatisch de huidige account.
- Druk op de knop **Rename** (Naam wijzigen) om de naam van de huidige account te wijzigen.
- Druk op de knop **Reset** (Beginwaarden) om de huidige account op de beginwaarden in te stellen (alle cijfers worden opnieuw ingesteld op nul).

Nadat u op een van de hiervoor vermelde knoppen hebt gedrukt, wordt u gevraagd om het beheerderswachtwoord in te voeren.

De printerwachtrij controleren

Druk op de knop Print Queue  (Afdrukwachtrij) onder aan het scherm.



Opmerking U kunt deze knop alleen gebruiken als u een printer van de HP Designjet 4500-serie gebruikt.

U kunt het dialoogvenster Print Queue (Afdrukwachtrij) gebruiken voor het beheren van afdruktaken die in de wachtrij staan. U kunt de lijst weergeven en ongewenste taken verwijderen.

De sectie Properties (Eigenschappen) bevat een venster waarin een afdrukvoorbeeld wordt weergegeven van de taak die in de wachtrij is geselecteerd. Daarnaast wordt er aanvullende informatie weergegeven.

Kopieën sorteren

1. Druk op het tabblad Print (Afdrukken).
2. Druk op de knop **Add to list** (Aan lijst toevoegen).
3. Selecteer met behulp van de selectievakjes verscheidene bestanden die u wilt afdrukken.
4. Druk op de knop **Number of Sets** (Aantal sets) en selecteer het aantal kopieën dat u wilt afdrukken.
5. Druk op de knop **Print** (Afdrukken).

De bestanden die u hebt geselecteerd vormen een set. Deze set zal het geselecteerde aantal keren worden afgedrukt.

De glasplaat reinigen

1. Schakel de scanner uit en ontkoppel het netsnoer van de scanner.
2. Druk de twee hendelknoppen in die zich aan beide zijden van het deksel van het scangebied in de buurt van de invoersleuf bevinden. Het vergrendelingsmechanisme van het deksel van het scangebied wordt hierdoor losgemaakt.

3. Houd beide hendelknoppen ingedrukt, plaats uw vrije vingers in de invoersleuf en klap het deksel van het scangebied open. Het scangebied kan vervolgens worden gereinigd.
4. Veeg de glasplaat voorzichtig schoon met een pluisvrije doek die is gedrenkt in een niet-agressieve glasreiniger die reinigt zonder strepen achter te laten.



VOORZICHTIG Gebruik geen schuurmiddelen, aceton, benzeen of vloeistoffen die dergelijke chemicaliën bevatten. Spuit geen vloeistoffen rechtstreeks op de glasplaat van de scanner of op andere onderdelen van het apparaat.

De levensduur van de glasplaat is afhankelijk van de papiertypen die worden gebruikt. Het gebruik van schurende papiertypen, zoals Mylar, kan vroegtijdige slijtage tot gevolg hebben. In dergelijke gevallen is de klant zelf aansprakelijk voor het vervangen van de glasplaat.

5. Maak de glasplaat volledig droog met een andere schone, pluisvrije doek, zoals de doek uit de onderhoudsset.

Timers voor het in- en uitschakelen van de slaapstand instellen

1. Selecteer het tabblad Setup.
2. Druk op de knop **Options** (Opties).
3. Druk op de knop **System** (Systeem).
4. Druk op de knop **WIDESystem**.
 - Als u het apparaat automatisch wilt inschakelen, schakelt u het selectievakje voor de dag in de kolom On (Aan) in.

Als u de tijd wilt wijzigen, selecteert u de cijfers voor de uren en drukt u op de pijl-omlaag of de pijl-omhoog. Vervolgens selecteert u de cijfers voor de minuten en herhaalt u hetzelfde proces. Selecteer AM of PM of druk op de pijl-omlaag of de pijl-omhoog.
 - Als u het apparaat automatisch wilt uitschakelen, schakelt u selectievakje voor de dag in de kolom Off (Uit) in en stelt u vervolgens de tijd in op de wijze die hiervoor is beschreven.
5. Druk op de knop **Apply** (Toepassen) als u de wijzigingen wilt bevestigen en doorgaan, of druk op de knop **OK** als u de wijzigingen wilt bevestigen en vervolgens WIDESystem wilt afsluiten.

17 Het probleem is... (onderwerpen over papier)

- Het lukt niet om het papier te laden [4000]
- Het lukt niet om het papier te laden [4500]
- Een papierstoring (papier zit vast in printer) [4000]
- Een papierstoring (papier zit vast in printer) [4500]
- Een papierstoring in lade 2 [4500]
- De afdrukken worden niet op de juiste wijze in de bak gestapeld [4000]
- De afdrukken worden niet op de juiste wijze in de mand gestapeld [4500]
- De printer gebruikt veel papier om de printkoppen uit te lijnen
- Het papier beweegt terwijl de printer in de standby-stand is [4500]
- De printer verwijdert het papier of snijdt het af als het een lange periode niet is gebruikt [4500]
- De printer verwijdert het papier terwijl de printer is uitgeschakeld [4500]
- De printer verwijdert het papier wanneer de printer wordt ingeschakeld [4500]

Het lukt niet om het papier te laden [4000]



Opmerking Dit onderwerp is alleen van toepassing op de HP Designjet 4000-printerserie.

- Mogelijk wordt het papier onder een hoek (schuin of foutief geplaatst) ingevoerd. Controleer of de rechterrاند van het papier is uitgelijnd op de halve cirkel aan de rechterkant van de plaat, en met name als u losse vellen gebruikt, of de bovenrand is uitgelijnd op de metalen staaf in de plaat.
- Mogelijk is het papier verfrommeld of scheefgetrokken, of heeft het onregelmatige randen.

Rollen

- Als het papier vastloopt in het papierpad naar de plaat, is mogelijk de bovenrand van het papier niet recht of effen, en moet het papier worden ingekort. Snij de eerste 2 cm (1 inch) van de rol af en probeer het opnieuw. Mogelijk is dit zelfs bij een nieuwe rol papier nodig.
- Controleer of de as correct is geplaatst. De ashendel aan de rechterkant moet horizontaal staan.
- Controleer of het papier correct op de as is geplaatst en over de rol naar u toe wordt getrokken.
- Controleer of het papier stevig op de rol is gedraaid.

Losse vellen

- Controleer of de bovenrand van het vel is uitgelijnd met het snijkanaal in de plaat.
- Gebruik geen vellen die met de hand zijn gesneden, omdat deze onregelmatige vormen kunnen hebben. Gebruik alleen losse vellen die in de handel verkrijgbaar zijn.

Hier vindt u een lijst van voorpaneelmeldingen betreffende het laden van papier, evenals de aanbevolen oplossing.

Voorpaneelmelding	Aanbevolen actie
Right edge of roll too far from load line (Rechterrاند van rol te ver van laadlijn)	De rol is niet correct geplaatst, de rechterrاند is niet uitgelijnd met de halve cirkel van de plaat. Druk op de toets Selecteren om nogmaals te proberen de rol te laden.
Right edge of sheet too far from load line (Rechterrاند van vel te ver van laadlijn)	Het vel is niet correct geplaatst, de rechterrاند is niet uitgelijnd met de halve cirkel van de plaat. Druk op de toets Selecteren om nogmaals te proberen het vel te laden.
Right edge not found (Rechterrاند niet gevonden)	De printer vindt de rechterrاند van het papier niet. Mogelijk is het papier niet goed geplaatst. Druk op de toets Selecteren en probeer nogmaals de rol te laden.
Sheet edge not found (Rand van vel niet gevonden)	De printer vindt de randen van het papier niet. Mogelijk is het papier niet goed geplaatst. Druk op de toets Selecteren en probeer nogmaals het vel te laden.
Paper not found (Papier niet gevonden)	De printer heeft geen papier aangetroffen tijdens het laden van het papier. Druk op de toets Selecteren om het nogmaals te proberen.
Paper loaded with too much skew (Papier te scheef geladen)	Tijdens het laden van het papier heeft de printer vastgesteld dat het papier te scheef was geladen. Druk op de toets Selecteren om nogmaals te proberen het papier te laden.
Paper too small (Papier te klein)	Tijdens het laden van het papier heeft de printer vastgesteld dat het papier te smal of te kort is om in de printer te worden geladen. Druk op de toets Annuleren om het laden te stoppen. Zie Functionele specificaties .

Voorpaneelmelding	Aanbevolen actie
Paper too big (Papier te groot)	Tijdens het laden van het papier heeft de printer vastgesteld dat het papier te breed of te lang (alleen losse vellen) is om correct te worden geladen. Druk op de toets Annuleren om het laden te stoppen. Zie Functionele specificaties .
Sheet too long (Vel te lang)	Tijdens het laden heeft de printer vastgesteld dat het vel te lang is om correct te worden geladen. Controleer of de printer losse vellen en geen rol verwacht. Druk op de toets Selecteren om nogmaals te proberen het papier te laden. Zie Functionele specificaties .
Lever lifted (Hendel staat omhoog)	Tijdens het laden is de papierladingshendel omhoog gezet. Hierdoor kan de printer het papier niet laden. Druk op de toets Selecteren om het papier nogmaals te laden.

Het lukt niet om het papier te laden [4500]



Opmerking Dit onderwerp is alleen van toepassing op de HP Designjet 4500-printerserie.

- Mogelijk wordt het papier onder een hoek (schuin of foutief geplaatst) ingevoerd.
- Mogelijk is het papier verfrommeld of scheefgetrokken, of heeft het onregelmatige randen.
- Als het papier vastloopt in het papierpad naar de plaat, is de bovenrand van het papier mogelijk niet recht of schoon en moet het papier worden afgesneden (zie [Papier snijden met de handmatige snijfunctie \[4500\]](#)). Snij de eerste 2 cm (1 inch) van de rol af en probeer het opnieuw. Mogelijk is dit zelfs bij een nieuwe rol papier nodig.
- Controleer of de lade correct is gesloten.
- Controleer of de as correct is geplaatst.
- Controleer of het papier correct op de as is geplaatst en over de rol naar u toe wordt getrokken.
- Controleer of het papier stevig op de rol is gedraaid.

Hier vindt u een lijst van voorpaneelmeldingen betreffende het laden van papier, evenals de aanbevolen oplossing.

Voorpaneelmelding	Aanbevolen actie
Right edge not found (Rechterraand niet gevonden)	De printer vindt de rechterraand van het papier niet. Mogelijk is het papier niet goed geplaatst. Druk op de toets Selecteren en probeer nogmaals de rol te laden.
Paper not found (Papier niet gevonden)	De printer heeft geen papier aangetroffen tijdens het laden van het papier. Druk op de toets Selecteren om het nogmaals te proberen.
Paper loaded with too much skew (Papier te scheef geladen)	Tijdens het laden van het papier heeft de printer vastgesteld dat het papier te scheef was geladen. Druk op de toets Selecteren om nogmaals te proberen het papier te laden.
Paper too small (Papier te klein)	Tijdens het laden van het papier heeft de printer vastgesteld dat het papier te smal of te kort is om in de printer te worden geladen. Druk op de toets Annuleren om het laden te stoppen. Zie Functionele specificaties .
Lever lifted (Hendel staat omhoog)	Tijdens het laden is de papierladingshendel omhoog gezet. Hierdoor kan de printer het papier niet laden. Druk op de toets Selecteren om het papier nogmaals te laden.

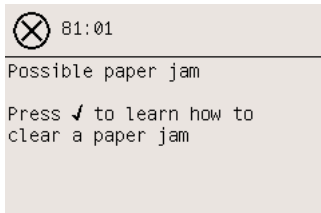
Een papierstoring (papier zit vast in printer) [4000]



Opmerking Dit onderwerp is alleen van toepassing op de HP Designjet 4000-printerserie.

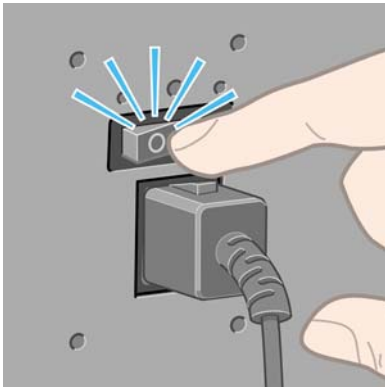
Wanneer een papierstoring optreedt, verschijnt doorgaans de melding **Possible paper jam** (Mogelijke papierstoring) op het voorpaneel, evenals een van de volgende twee foutcodes:

- 81:01 geeft aan dat het papier niet in de printer kan worden gevoerd.
- 86:01 geeft aan dat de printkopwagen niet tussen beide uiteinden kan worden verplaatst.

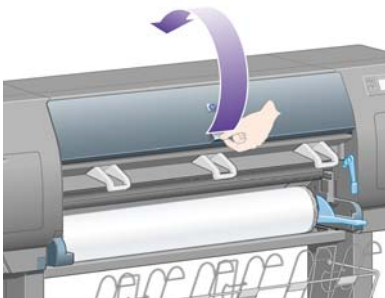


Controleer het printkoppad

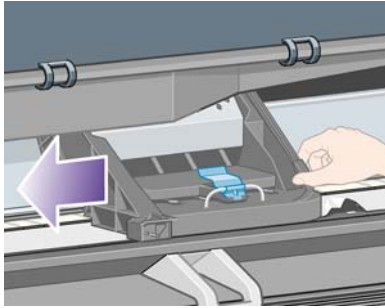
1. Schakel de printer uit via het voorpaneel en schakel vervolgens ook de stroomschakelaar op de achterzijde van de printer uit.



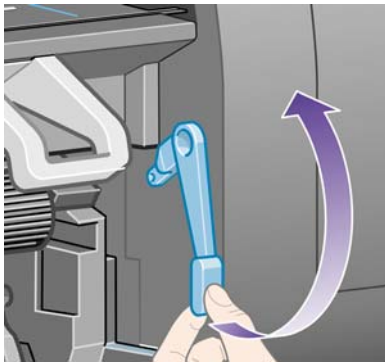
2. Open het venster.



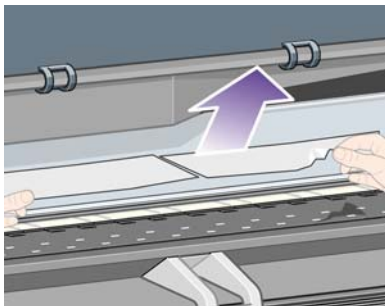
3. Probeer de printkopwagen opzij te schuiven.



4. Zet de papierladingshendel zo ver mogelijk omhoog.



5. Verwijder voorzichtig al het vastgelopen papier dat u via de bovenkant van de printer kunt lostrekken.



6. Trek de rest van de rol of het vel voorzichtig omlaag uit de printer.
7. Zet de printer aan.
8. Laad de rol opnieuw of plaats een nieuw vel. Zie [Een rol in de printer plaatsen \[4000\]](#) of [Eén vel plaatsen \[4000\]](#).
9. Als het papierpad nog altijd wordt geblokkeerd door vastgelopen papier, kunt u dit vaak verhelpen door een stevig papiertype in de printer te laden.
10. Als er na een papierstoring problemen met de afdrukkwaliteit optreden, probeert u het probleem op te lossen door de printkoppen opnieuw uit te lijnen. Zie [De printkoppen uitlijnen](#).

Papierpad controleren

- Dit probleem kan optreden wanneer een rol op is en het einde van de rol aan de kartonnen kern kleeft. Als dit het geval is, snijdt u het einde van de rol van de kern. Normaal gesproken kunt u vervolgens het papier in de printer voeren en verwijderen, en een nieuwe rol plaatsen.
- Als u dat niet kunt, voert u de procedure uit die hierboven is beschreven onder [Controleer het printkoppad](#).

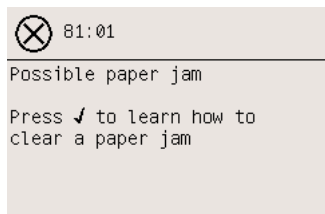
Een papierstoring (papier zit vast in printer) [4500]



Opmerking Dit onderwerp is alleen van toepassing op de HP Designjet 4500-printerserie.

Wanneer er een papierstoring optreedt, verschijnt doorgaans de melding **Possible paper jam** (Mogelijke papierstoring) op het voorpaneel, plus een van de volgende foutcodes:

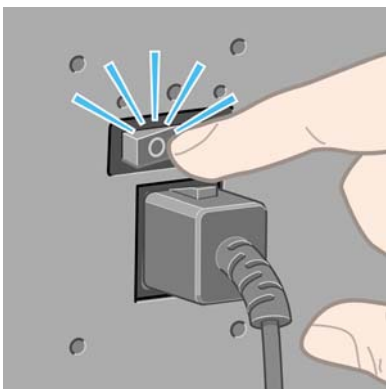
- 81:01 geeft aan dat het papier niet in de printer kan worden gevoerd.
- 84.1:01 geeft een papierstoring in lade 1 aan.
- 84.2:01 geeft een papierstoring in lade 2 aan (zie [Een papierstoring in lade 2 \[4500\]](#)).
- 86:01 geeft aan dat de printkopwagen niet tussen beide uiteinden kan worden verplaatst.



Als u op de toets **Selecteren** drukt, verschijnt op het voorpaneel een animatie die laat zien hoe u de papierstoring verhelpt. U kunt echter ook dit document raadplegen (zie hieronder).

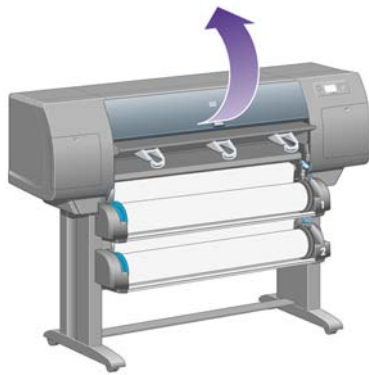
Controleer het printkoppad

1. Schakel de printer uit via het voorpaneel en schakel vervolgens ook de stroomschakelaar op de achterzijde van de printer uit.

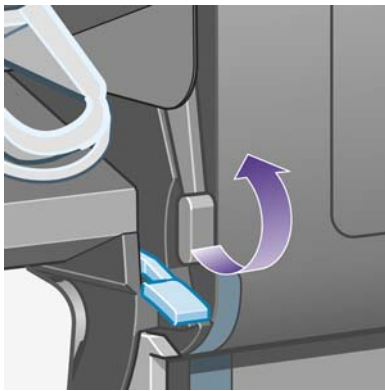


2. Maak de opvangbak of de stapelaar los van de printer.

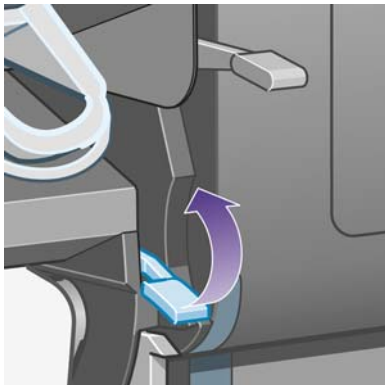
3. Open het venster.



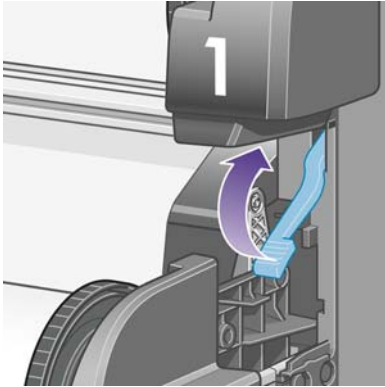
4. Zet de aandrijvingshendel zo ver mogelijk omhoog.



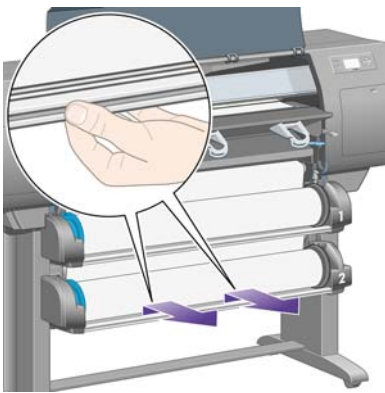
5. Zet de papierladingshendel van rol 1 omhoog.



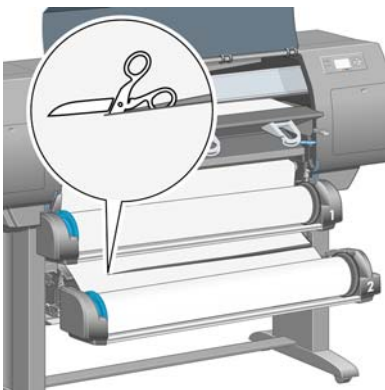
6. Zet de papierladingshendel van rol 2 omhoog.



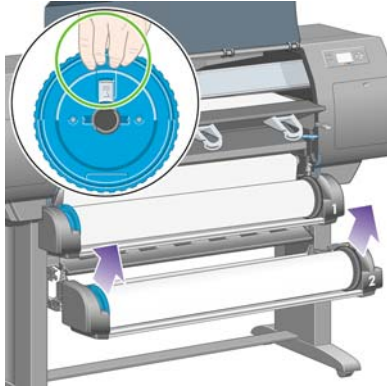
7. Til de onderste lade enigszins omhoog en trek deze vervolgens zo ver mogelijk naar u toe.



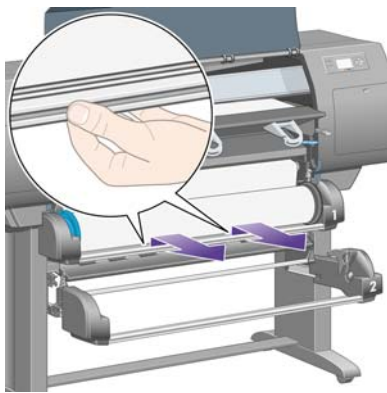
8. Snijd het papier af.



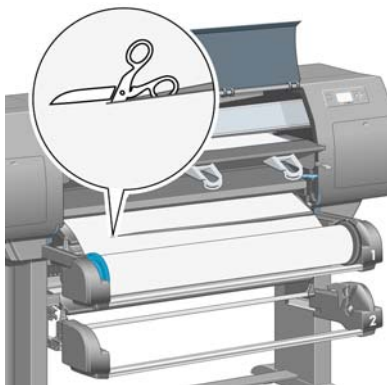
9. Verwijder de rol.



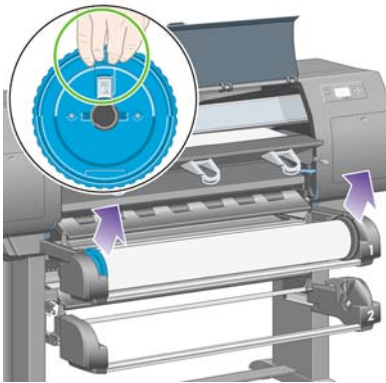
10. Til de bovenste lade enigszins omhoog en trek deze vervolgens zo ver mogelijk naar u toe.



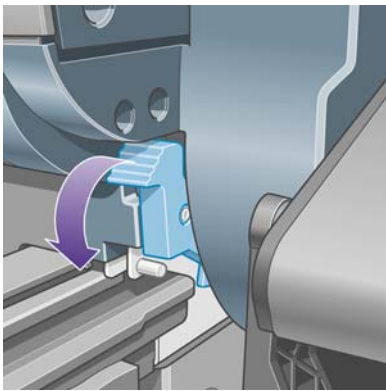
11. Snijd het papier af.



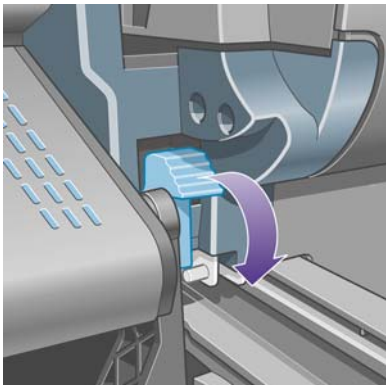
12. Verwijder de rol.



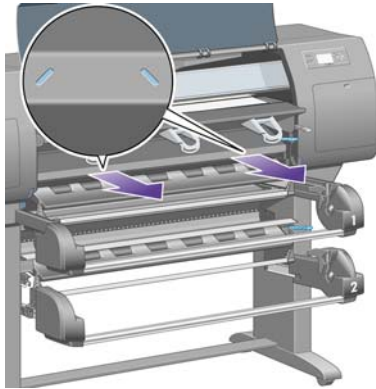
13. Zet de linkervergrendelingshendel omlaag.



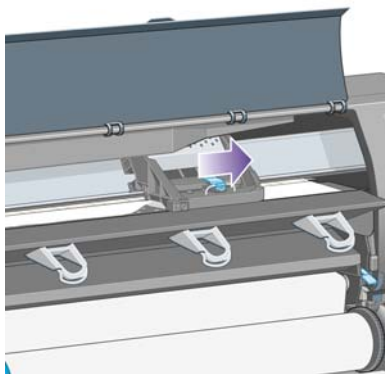
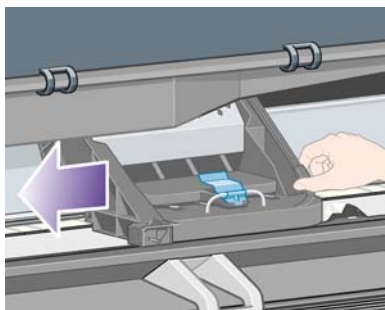
14. Zet de rechtervergrendelingshendel omlaag.



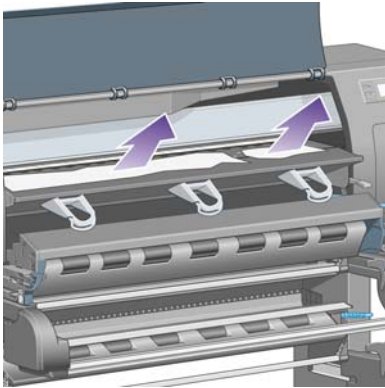
15. Trek het voorpad zo ver mogelijk naar u toe.



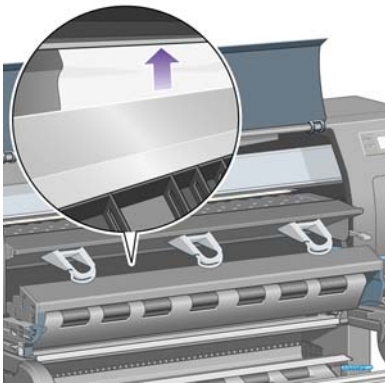
16. Probeer de printkopwagen opzij te schuiven.



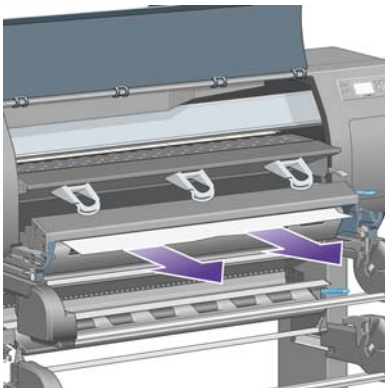
17. Verwijder voorzichtig al het vastgelopen papier dat u via de bovenkant van de printer kunt lostrekken.



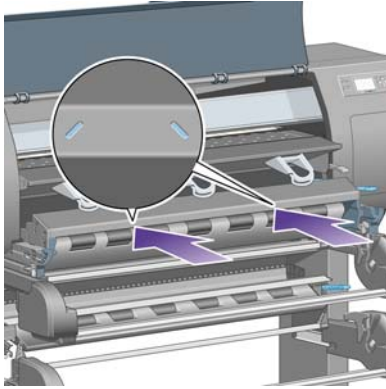
18. Druk het papier via de plaat naar binnen.



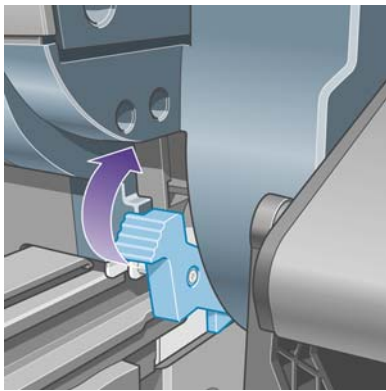
19. Trek de rest van het papier voorzichtig omlaag uit de printer. Controleer of er losse stukken papier in het papierpad zijn achtergebleven.



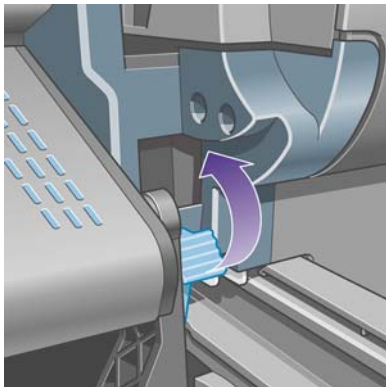
20. Duw het voorpad weer op zijn plaats.



21. Zet de linkervergrendelingshendel omhoog.



22. Zet de rechtervergrendelingshendel omhoog.



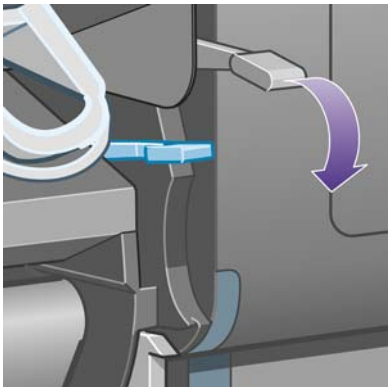
23. Duw de bovenste lade weer op zijn plaats.



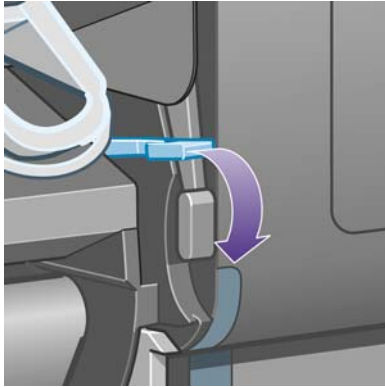
24. Duw de onderste lade weer op zijn plaats.



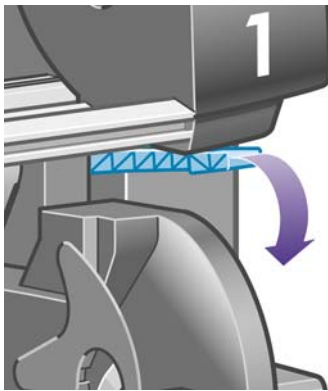
25. Zet de aandrijvingshendel omlaag.



26. Zet de papierladingshendel van rol 1 omlaag.



27. Zet de papierladingshendel van rol 2 omlaag.



28. Sluit het venster.



29. Zet de printer aan.

30. Hang de rollen weer op hun plaats. Zie [Een rol in de printer plaatsen \[4500\]](#).

Als het papierpad nog altijd wordt geblokkeerd door vastgelopen papier, kunt u dit vaak verhelpen door een stevig papiertype in de printer te laden.

31. Bevestig de opvangbak of de stapelaar weer aan de printer.

32. Als er na een papierstoring problemen met de afdrukkwaliteit optreden, probeert u het probleem op te lossen door de printkoppen opnieuw uit te lijnen. Zie [De printkoppen uitlijnen](#).

Papierpad controleren

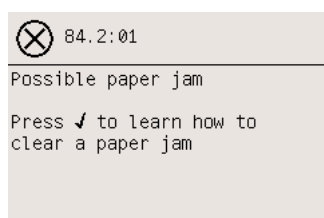
- Dit probleem kan optreden wanneer een rol op is en het einde van de rol aan de kartonnen kern kleeft. Als dit het geval is, snijdt u het einde van de rol van de kern. Normaal gesproken kunt u vervolgens het papier in de printer voeren en verwijderen, en een nieuwe rol plaatsen.
- Als u dat niet kunt, voert u de procedure uit die hierboven is beschreven onder Controleer het printkoppad.

Een papierstoring in lade 2 [4500]



Opmerking Dit onderwerp is alleen van toepassing op de HP Designjet 4500-printerserie.

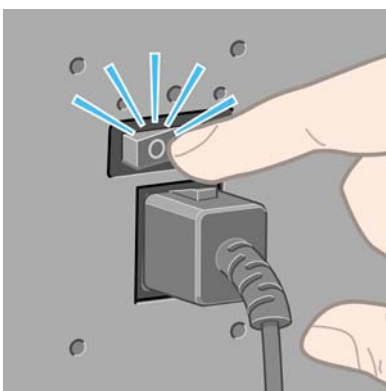
Een papierstoring in lade 2 wordt aangegeven op het voorpaneel met het bericht **Possible paper jam** (Mogelijke papierstoring) met de foutcode 84.2:01.



Als u op de toets Selecteren drukt, verschijnt op het voorpaneel een animatie die laat zien hoe u de papierstoring verhelpt. U kunt echter ook dit document raadplegen (zie hieronder).

De papierstoring verhelpen:

1. Schakel de printer uit via het voorpaneel en schakel vervolgens ook de stroomschakelaar op de achterzijde van de printer uit.

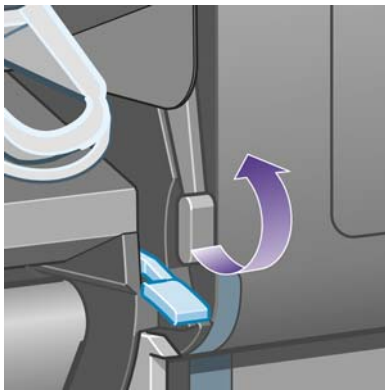


2. Maak de opvangbak of de stapelaar los van de printer.

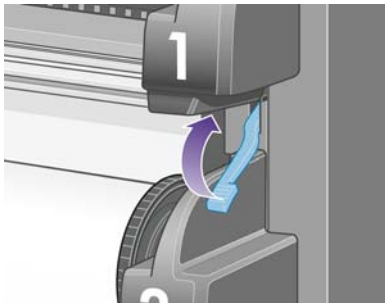
3. Open het venster.



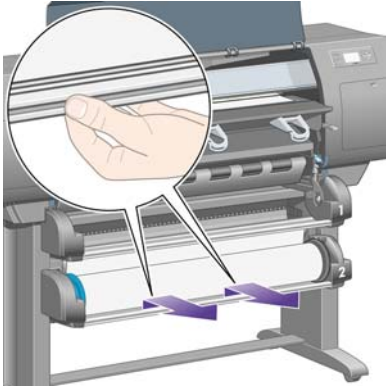
4. Zet de aandrijvingshendel zo ver mogelijk omhoog.



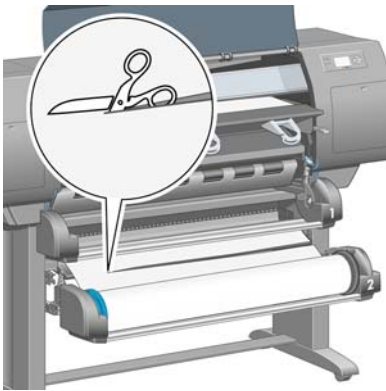
5. Zet de papierladingshendel van rol 2 omhoog.



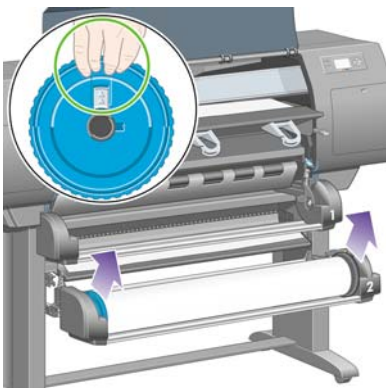
6. Til de onderste lade enigszins omhoog en trek deze vervolgens zo ver mogelijk naar u toe.



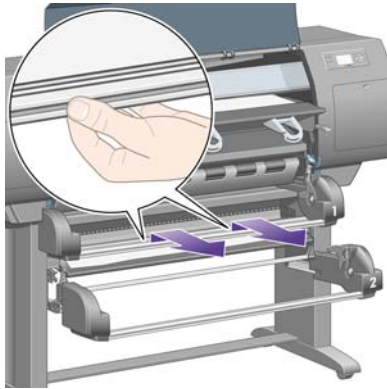
7. Snijd het papier af.



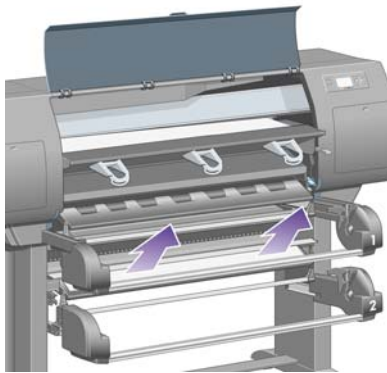
8. Verwijder de rol.



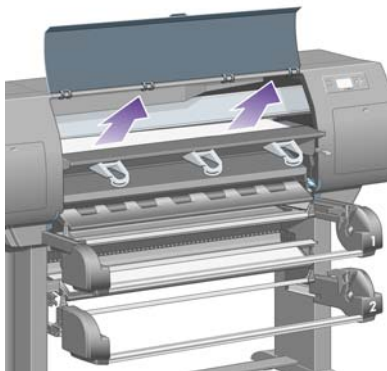
9. Til de bovenste lade enigszins omhoog en trek deze vervolgens zo ver mogelijk naar u toe.



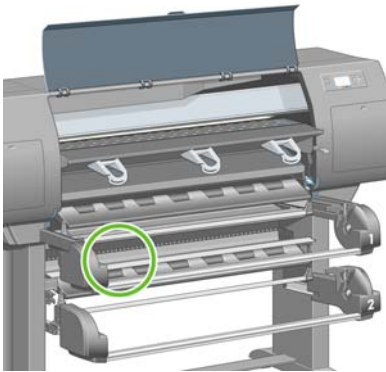
10. Verwijder voorzichtig het afgesneden onderste gedeelte van het papier.



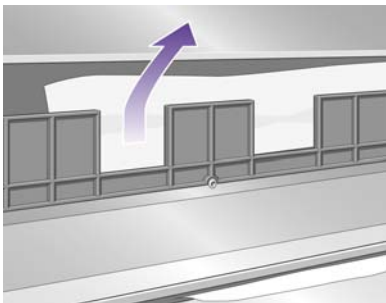
11. Verwijder voorzichtig al het papier dat u via de bovenkant van de printer kunt lostrekken.



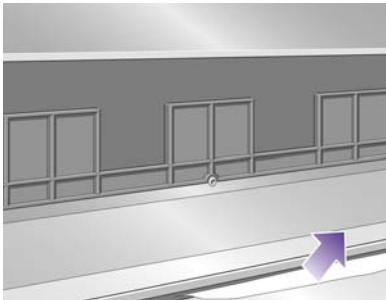
12. Controleer de voorzijde van de rolmodule, achter de laden.



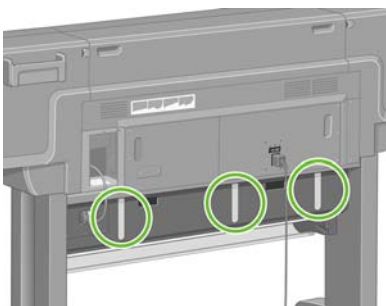
13. Verwijder eventueel zichtbaar papier.



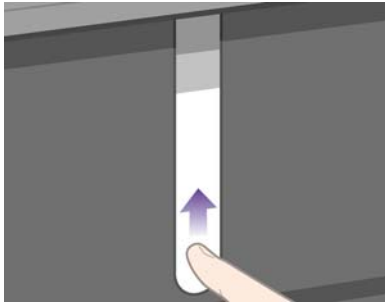
14. Verwijder papier dat vastzit tussen de rol en de kleine plastic rollen.



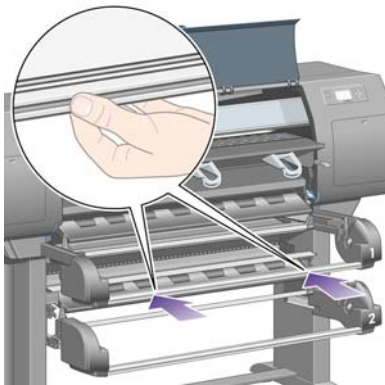
15. Zoek aan de achterkant van de printer de drie verticale openingen aan de achterzijde van de rolmodule.



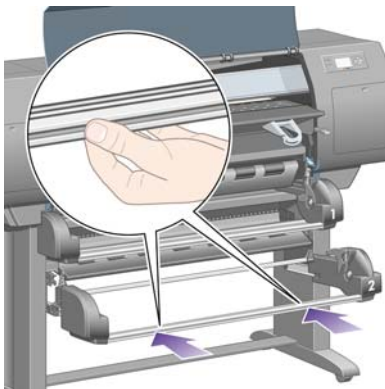
16. Als er door de openingen papier zichtbaar is, probeert u dit te verwijderen door het papier naar boven of naar beneden te duwen.



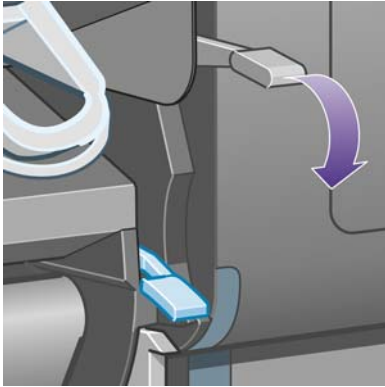
17. Duw aan de voorzijde van de printer de bovenste lade terug op zijn plaats.



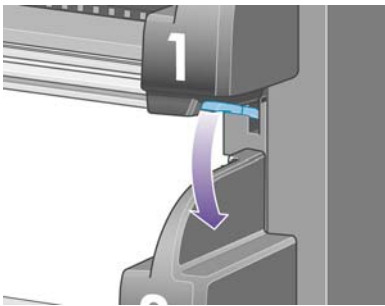
18. Duw de onderste lade weer op zijn plaats.



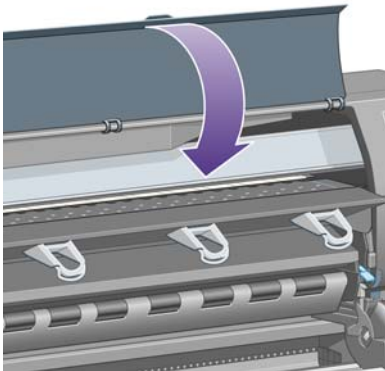
19. Zet de aandrijvingshendel omlaag.



20. Zet de papierladingshendel van rol 2 omlaag.



21. Sluit het venster.



22. Zet de printer aan.
23. Hang de rollen weer op hun plaats. Zie [Een rol in de printer plaatsen \[4500\]](#).

Als het papierpad nog altijd wordt geblokkeerd door vastgelopen papier, kunt u dit vaak verhelpen door een stevig papiertype in de printer te laden.

24. Bevestig de opvangbak of de stapelaar weer aan de printer.
25. Als er na een papierstoring problemen met de afdrukkwaliteit optreden, probeert u het probleem op te lossen door de printkoppen opnieuw uit te lijnen. Zie [De printkoppen uitlijnen](#).

De afdrukken worden niet op de juiste wijze in de bak gestapeld [4000]



Opmerking Dit onderwerp is alleen van toepassing op de HP Designjet 4000-printerserie.

- Zet de drie lusstoppers omhoog als u afdrukt op kleine vellen.
- Papier op het einde van de rol kan makkelijk gaan krullen en zo problemen met het stapelen veroorzaken. Plaats een nieuwe rol, of verwijder elke afdruk handmatig zodra deze is voltooid.
- Als u afdrukken mengt of sets van verschillende formaten nest, kunnen problemen met het stapelen optreden vanwege de verschillende papierformaten in de opvangbak.

De afdrukken worden niet op de juiste wijze in de mand gestapeld [4500]



Opmerking Dit onderwerp is alleen van toepassing op de HP Designjet 4500-printerserie.

- De afdrukken onder in de mand zijn mogelijk beschadigd geraakt als gevolg van het gewicht van de afdrukken die erop rusten. Het is daarom raadzaam om de afdrukken telkens uit de mand te nemen, zodat wordt voorkomen dat deze vol raakt.
- Papier met coating dat zwaar wordt bedrukt, kan verfrommeld raken wanneer het in de mand valt. In een dergelijk geval moeten de afdrukken vaker dan gebruikelijk is uit de mand worden genomen.

De printer gebruikt veel papier om de printkoppen uit te lijnen

Voor een nauwkeurige uitlijning van de printkoppen moet de printer soms tot 3 m (10 ft) papier invoeren voordat het uitlijningsproces kan worden gestart. Dit is normaal. U mag het invoeren niet onderbreken of voorkomen. Zie [De printkoppen uitlijnen](#).

Het papier beweegt terwijl de printer in de standby-stand is [4500]



Opmerking Dit onderwerp is alleen van toepassing op de HP Designjet 4500-printerserie.

Wanneer de printer in de standby-stand is, kan die van tijd tot tijd even 'tot leven' komen en het papier iets bewegen zodat het in een zo goed mogelijke conditie blijft. Dit gebeurt alleen bij bepaalde papersoorten (film, glanzend papier en zwaar papier met coating).

De printer verwijdert het papier of snijdt het af als het een lange periode niet is gebruikt [4500]



Opmerking Dit onderwerp is alleen van toepassing op de HP Designjet 4500-printerserie.

Het kan gebeuren dat een rol automatisch wordt verwijderd of afgesneden als deze een aantal dagen niet is gebruikt. Zo wordt ervoor gezorgd dat het papier in een zo goed mogelijke conditie blijft. Dit gebeurt alleen bij bepaalde papiersoorten (glanzend papier en zwaar papier met coating).

De printer verwijdert het papier terwijl de printer is uitgeschakeld [4500]



Opmerking Dit onderwerp is alleen van toepassing op de HP Designjet 4500-printerserie.

Wanneer de printer via het voorpaneel is uitgeschakeld, kan het gebeuren dat automatisch een rol wordt verwijderd zodat het papier in een zo goed mogelijke conditie blijft. Dit gebeurt alleen bij bepaalde papiersoorten (film, glanzend papier en zwaar papier met coating).

De printer verwijdert het papier wanneer de printer wordt ingeschakeld [4500]



Opmerking Dit onderwerp is alleen van toepassing op de HP Designjet 4500-printerserie.

Als de printer is uitgeschakeld met de knop aan de achterkant of doordat de stekker uit het stopcontact is gehaald, of als de printer is uitgeschakeld ten gevolge van een stroomstoring en daarna weer wordt ingeschakeld, kan automatisch een rol worden verwijderd zodat het papier in een zo goed mogelijke conditie blijft. Dit gebeurt alleen bij bepaalde papiersoorten (film, glanzend papier en zwaar papier met coating).





VOORZICHTIG Als u de printer wilt uitschakelen, raden wij u ten zeerste aan op de aan/uit-toets op het voorpaneel te drukken voordat u de printer uitzet met de schakelaar aan de achterkant, of de stekker uit het stopcontact haalt.

18 Het probleem is... (onderwerpen over de afdrukkwaliteit)

- Algemeen advies
- Streepvorming (horizontale strepen over de afbeelding)
- Lijnen die ontbreken of dunner zijn dan verwacht
- Effen stroken of strepen op de afbeelding
- Korreligheid
- Het papier is niet plat
- De afdruk vlekt wanneer deze wordt aangeraakt
- Inktvlekken op het papier
- Een defect bij het begin van de afdruk
- De lijnen zijn getrapt
- De lijnen zijn dubbel of niet in de juiste kleur afgedrukt
- De lijnen zijn onderbroken
- De lijnen zijn wazig (inkt loopt van lijnen af)
- De lijnen zijn enigszins scheefgetrokken
- Nauwkeurigheid van kleuren
- Nauwkeurigheid van PANTONE-kleuren
- Kleurovereenstemming tussen verschillende HP Designjets

Algemeen advies

Wanneer u problemen hebt met de afdrukkwaliteit, doet u het volgende:

- Voor de beste printerprestaties mag u alleen originele benodigdheden en accessoires van de fabrikant gebruiken, waarvan de betrouwbaarheid en prestaties grondig zijn getest voor probleemloos afdrucken en de hoogst mogelijke kwaliteit. Zie [Ondersteunde papiertypen selecteren](#) voor informatie over aanbevolen papiertypen.
- Zorg dat het **papiertype** dat op het voorpaneel is geselecteerd, overeenkomt met het type dat in de printer is geladen. U controleert dit door het pictogram  of  op het voorpaneel te markeren.
- Rolpapier levert doorgaans een betere afdrukkwaliteit op dan een enkel vel van hetzelfde papertype. Wanneer u losse vellen gebruikt, wordt u ten zeerste aangeraden de afdrukkwaliteit altijd op **Best** in te stellen.
- Controleer of u de meest geschikte kwaliteitsinstellingen voor uw toepassing gebruikt (zie [Instellingen voor de afdrukkwaliteit selecteren](#)). Als u de afdrukkwaliteit op **Fast** (Snel) instelt, treden wellicht problemen met de afdrukkwaliteit op.
- Voor een lagere snelheid maar de beste afdrukkwaliteit stelt u de optie **Printhead monitoring** (Printkopcontrole) in op **Intensive** (Intensief). Zie [Printkopcontrole beheren](#).
- Controleer of de omgevingsvoorwaarden (temperatuur en vochtigheidsgraad) geschikt zijn voor afdrucken met hoge kwaliteit. Zie [Milieuspecificaties](#).

Streepvorming (horizontale strepen over de afbeelding)

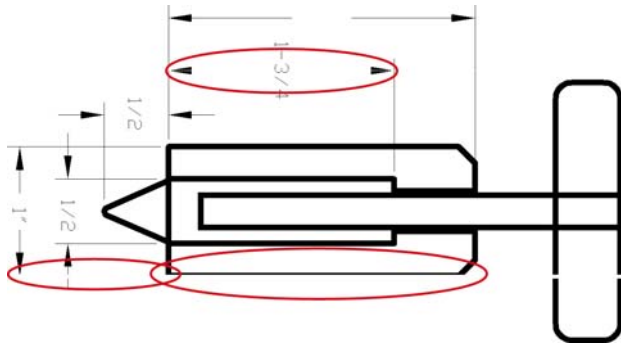
Als de afgedrukte afbeelding toegevoegde horizontale strepen bevat zoals in het voorbeeld (de kleur kan variëren), doet u het volgende:



1. Controleer of u geschikte instellingen voor de afdrukkwaliteit gebruikt. Zie [Instellingen voor de afdrukkwaliteit selecteren](#).
2. Als het probleem niet is opgelost, reinigt u de printkoppen. Zie [De printkoppen herstellen \(reinen\)](#).

3. U wordt aangeraden een zwaarder papiertype te gebruiken, zoals extra zwaar HP Papier met Coating of HP Productivity Glanzend Fotopapier, wanneer u vaste kleuren afdrukt.
4. Als het probleem niet is opgelost, gebruikt u de Image Diagnostics Print (Beelddiagnoseafdruk) voor meer informatie over de oorzaak van het probleem. Zie [Hoe... \(Onderwerpen over Image Diagnostics Print \(Beelddiagnoseafdruk\)\)](#).

Lijnen die ontbreken of dunner zijn dan verwacht



1. Controleer of de juiste lijndikte en kleurinstellingen zijn geselecteerd in uw toepassing.
2. Controleer of u geschikte instellingen voor de afdrukkwaliteit gebruikt. Zie [Instellingen voor de afdrukkwaliteit selecteren](#).
3. Als het probleem niet is opgelost, reinigt u de printkoppen. Zie [De printkoppen herstellen \(reinigen\)](#).
4. Als het probleem niet is opgelost, gebruikt u de Image Diagnostics Print (Beelddiagnoseafdruk) voor meer informatie over de oorzaak van het probleem. Zie [Hoe... \(Onderwerpen over Image Diagnostics Print \(Beelddiagnoseafdruk\)\)](#).

Effen stroken of strepen op de afbeelding

Dit type problemen kan op verschillende manieren optreden, zoals in de volgende afbeelding in magenta wordt getoond:

1. Een dikke gekleurde strook
2. Dunnere gekleurde stroken
3. Niet-continue gekleurde stroken
4. Dunne strepen

Het papier is niet plat

Als het papier niet plat is maar ondiepe golven heeft wanneer het uit de printer komt, vertoont de afgedrukte afbeelding wellicht zichtbare defecten, zoals verticale strepen. Dit probleem kan zich voordoen wanneer u dun papier gebruikt dat verzadigd is door inkt.



U wordt aangeraden een zwaarder papiertype te gebruiken, zoals extra zwaar HP Papier met Coating of HP Productivity Glanzend Fotopapier, wanneer u vaste kleuren afdrukt. Zie ook [Instellingen voor de afdrukkwaliteit selecteren](#).

De afdruk vlekt wanneer deze wordt aangeraakt

Het zwarte inktpigment kan vlekken wanneer het wordt aangeraakt met een vinger of een pen. Dit is met name op de volgende materialen goed zichtbaar: vellum, translucent bond, films, productivity fotopapier en natural tracing paper.

Zo beperkt u het vlekken:

- Probeer het probleem op te lossen door af te drukken in een omgeving die niet te vochtig is voor de printer. Zie [Milieuspecificaties](#).
- Geef volledig zwarte objecten in de afbeelding een donkere kleur, zoals donkerbruin, om te zorgen dat ze worden afgedrukt met gekleurde inkten in plaats van zwarte inkt.
- Gebruik HP Papier met Coating, extra zwaar.
- Verhoog de droogtijd (zie [De droogtijd wijzigen](#)).

Inktvlekken op het papier

Dit probleem kan verschillende oorzaken hebben.

Vlekken op de voorkant van papier met coating

Als veel inkt wordt gebruikt op papier met coating, absorbeert het papier de inkt snel en zet het uit. Wanneer de printkoppen over het papier schuiven, raken ze het papier en maken ze vlekken op de afgedrukte afbeelding.

Als u dit probleem detecteert, moet u de afdruktaak onmiddellijk annuleren. Druk op de toets Annuleren en annuleer de taak ook vanuit de computertoepassing. Als u dat niet doet, kan het doordrenkte papier de printkoppen beschadigen.

Voer de volgende suggesties uit om dit probleem te voorkomen:

- Gebruik een aanbevolen papierstype (zie [Ondersteunde papiertypen selecteren](#)).
- Als de afbeelding die u afdrukt, vaste kleuren gebruikt, probeert u het probleem op te lossen door extra zwaar HP Papier met Coating te gebruiken.
- Gebruik uitgebreide marges (zie [Marges aanpassen](#)) of probeer de marges te vergroten door de afbeelding in de softwaretoepassing te verplaatsen op de pagina.
- Indien nodig probeert u het probleem op te lossen door over te schakelen op materiaal dat niet op papier is gebaseerd, zoals doorschijnende film.

Vlekken of krassen op de voorkant van glanzend papier

Glanzend papier kan heel gevoelig zijn voor de bak of alles waarmee het in contact komt onmiddellijk na het afdrukken. Dit is afhankelijk van de hoeveelheid inkt die wordt afgedrukt en de omgevingsomstandigheden tijdens het afdrukken. Vermijd contact met het papieroppervlak en neem de afdruk voorzichtig vast.



Tip Laat een vel papier in de bak liggen, zodat nieuwe afdrukken niet onmiddellijk in contact komen met de bak. U kunt belangrijke afdrukken ook verwijderen zodra deze uit de printer komen, zodat wordt voorkomen dat deze in de bak vallen.

Inktvlekken op de achterkant van het papier

Inktresten die achterblijven op de plaat of de invoerrollen, worden waarschijnlijk op de achterkant van het papier gedrukt. Zie [De plaat reinigen](#) en [De invoerrollen reinigen](#).

Inktvlekken wanneer de stapelaar wordt gebruikt [4500]



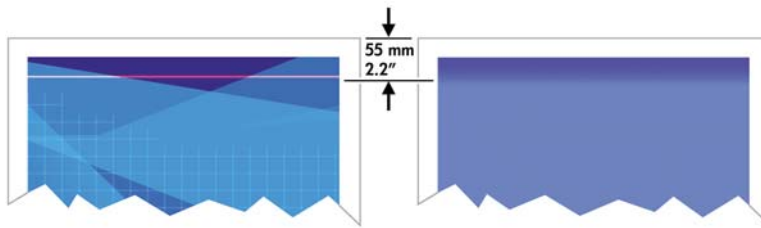
Opmerking De stapelaar is alleen verkrijgbaar voor de HP Designjet 4500-printerserie.

Probeer het probleem als volgt op te lossen:

- Reinig de rol van de stapelaar. Zie [De rollen van de stapelaar reinigen](#).
- Controleer of het papier dat u gebruikt compatibel is met de stapelaar. Zie [Papier gebruiken met de stapelaar \[4500\]](#).
- Wanneer u afdrukt in de modus Fast (Snel) op de papiersoorten Translucent Bond, Vellum of Natural Tracing Paper, kunnen er enkele inktvlekken verschijnen in gebieden met veel inkt. Selecteer de modus Normal (Normaal) of Best om dit probleem te voorkomen. Zie [Een andere afdrukkwaliteit instellen](#).

Een defect bij het begin van de afdruk

Er is een type defect dat alleen optreedt bij het begin van een afdruk, binnen 5,5 cm van de bovenrand van het papier. Mogelijk ziet u een dunne of dikke strook inconsistente kleur:



Zo voorkomt u dit probleem:

1. De eenvoudigste oplossing is de optie **Extended Margins** (Uitgebreide marges) te selecteren in het stuurprogramma, in de geïntegreerde webserver of op het voorpaneel. Dit betekent dat niet meer wordt afgedrukt op het problematische gebied van het papier (het begin van de pagina). Zie [Marges aanpassen](#).
2. Lijn de printkoppen uit. Zie [De printkoppen uitlijnen](#).
3. Controleer of u geschikte instellingen voor de afdrukkwaliteit gebruikt. Zie [Instellingen voor de afdrukkwaliteit selecteren](#).

De lijnen zijn getrapt

Als de lijnen in uw afbeelding getrapt of gekarteld worden afgedrukt, gaat u als volgt te werk:

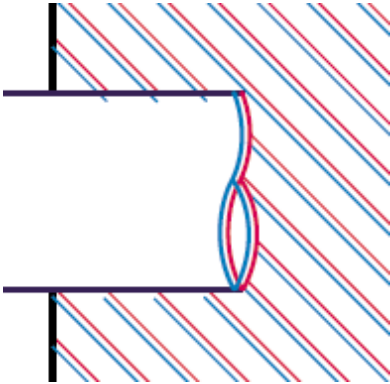


1. Mogelijk wordt het probleem veroorzaakt door de afbeelding. Probeer de afbeelding aan te passen in de toepassing waarin u de afbeelding bewerkt.
2. Controleer of u geschikte instellingen voor de afdrukkwaliteit gebruikt. Zie [Instellingen voor de afdrukkwaliteit selecteren](#).
3. Schakel de optie Maximum Detail (Maximale details) in.

De lijnen zijn dubbel of niet in de juiste kleur afgedrukt

Dit probleem kan verschillende zichtbare symptomen hebben:

- Gekleurde lijnen worden dubbel, in verschillende kleuren afgedrukt.



- De randen van gekleurde blokken hebben niet de juiste kleur.



Zo verhelpt u dit type probleem:

1. Lijn de printkoppen uit. Zie [De printkoppen uitlijnen](#).
2. Controleer of u geschikte instellingen voor de afdrukkwaliteit gebruikt. Zie [Instellingen voor de afdrukkwaliteit selecteren](#).

De lijnen zijn onderbroken

Als de lijnen op de volgende manier onderbroken zijn:



1. Controleer of u geschikte instellingen voor de afdrukkwaliteit gebruikt. Zie [Instellingen voor de afdrukkwaliteit selecteren](#).
2. Verticale lijnen worden doorgaans beter afgedrukt op rolpapier dan op losse vellen. Als u losse vellen moet gebruiken, stelt u de afdrukkwaliteit in op **Best**.
3. U wordt aangeraden een zwaarder papiertype te gebruiken, zoals extra zwaar HP Papier met Coating of HP Productivity Glanzend Fotopapier. Zie [Instellingen voor de afdrukkwaliteit selecteren](#).
4. Lijn de printkoppen uit. Zie [De printkoppen uitlijnen](#).


De lijnen zijn wazig (inkt loopt van lijnen af)

Als u ziet dat de inkt in het papier dringt, waardoor de lijnen wazig en onscherp worden, bevat de lucht mogelijk te veel vocht. Probeer het probleem als volgt op te lossen:

1. Controleer of de omgevingsvoorwaarden (temperatuur en vochtigheidsgraad) geschikt zijn voor afdrucken met hoge kwaliteit. Zie [Milieuspecificaties](#).
2. Gebruik een zwaarder papiertype, zoals extra zwaar HP Papier met Coating of HP Productivity Glanzend Fotopapier. Zie [Instellingen voor de afdrukkwaliteit selecteren](#).



Opmerking Glanzend fotopapier droogt heel moeilijk. Behandel dit papier extra voorzichtig.

3. Controleer of het papiertype dat u via het voorpaneel hebt geselecteerd, overeenkomt met het papier dat u gebruikt.
4. Mogelijk hebt u via het voorpaneel de droogtijd aangepast om de printeruitvoer te versnellen. Selecteer het pictogram , kies **Drying time** (Droogtijd) en controleer of deze optie is ingesteld op **Optimal** (Optimaal).
5. Laat de afdrucken afzonderlijk drogen. Bedek ze niet en leg ze niet op elkaar.

De lijnen zijn enigszins scheefgetrokken

Mogelijk is het papier zelf scheefgetrokken. Dit kan gebeuren als het papier is gebruikt of opgeslagen in extreme omgevingsomstandigheden. Zie [Milieuspecificaties](#).

Nauwkeurigheid van kleuren

Er zijn twee basisvereisten om nauwkeurige kleuren af te drukken:

1. Zorg dat het papier type is gekalibreerd zodat alle afdrucken en alle printers dezelfde resultaten opleveren. Zie [Kleurkalibratie uitvoeren](#).
2. Selecteer geschikte opties in uw toepassing: zie [Hoe... \(onderwerpen over kleur\)](#).



Opmerking Als u geen gebruik maakt van PostScript, is de printer mogelijk geconfigureerd voor gebruik van een intern penpalet in plaats van het palet van de software (dit is het standaardpalet). Zie [Peninstellingen lijken geen effect te hebben](#).

Nauwkeurigheid van kleuren in EPS- of PDF-afbeeldingen in DTP-toepassingen

DTP-toepassingen zoals Adobe InDesign en QuarkXPress bieden geen ondersteuning voor kleurbeheer in EPS-, PDF- of grijstintbestanden.

Als u dit type van bestanden moet gebruiken, probeert u te zorgen dat de EPS-, PDF- of grijstintbestanden zich al in de kleurruimte bevinden die u later in Adobe InDesign of QuarkXPress wilt gebruiken. Als uw uiteindelijke doel bijvoorbeeld is om de taak af te drukken op een pers die volgens de SWOP-norm werkt, moet u de EPS-, PDF- of grijstintaafbeelding naar SWOP converteren op het moment dat u de afbeelding maakt.

Nauwkeurigheid van PANTONE-kleuren

Spotkleuren zijn speciale, vooraf gemengde inkten die direct op de pers worden gebruikt. De bekendste spotkleuren zijn PANTONE-kleuren.

Als u het PostScript-model gebruikt, biedt de printer de voorziening Automatic PANTONE Calibration (Automatische PANTONE-kalibratie), die uw kleuren probleemloos laat overeenkomen met de meeste PANTONE Solid Coated-spotkleuren. Wanneer een toepassing een PANTONE-kleur verzendt om te worden afgedrukt, worden de PANTONE-naam en een eigen schatting van de overeenkomstige CMYK-waarden verzonden. De voorziening Automatic PANTONE Calibration herkent de PANTONE-naam en converteert deze naar CMYK op een manier die afhankelijk is van het printermodel en het geselecteerde papier type. Hierdoor kan de kleur met een grotere nauwkeurigheid worden gerenderd dan mogelijk is op basis van de algemene CMYK-waarden die door de toepassing worden verzonden.

Maar zelfs bij het gebruik van Automatic PANTONE Calibration kan de printer de PANTONE-kleuren niet perfect genereren. Voor sommige papier typen is de printer door Pantone gecertificeerd, maar dit betekent niet dat de printer 100% reproductie van PANTONE-kleuren biedt.

Met behulp van Automatic PANTONE Calibration (de beste keuze)

Als u Automatic PANTONE Calibration wilt gebruiken, hebt u een toepassing nodig die PANTONE-kleuren herkent, evenals een gekalibreerde PostScript-printer.

De voorziening Automatic PANTONE Calibration emuleert alleen PANTONE Solid Coated-kleuren (achtervoegsel C). De andere PANTONE-kleuren worden afgedrukt met behulp van de CMYK-waarden die door de toepassing worden verzonden.

PANTONE-kleuren handmatig converteren

Als uw printer geen ondersteuning biedt voor PostScript of als u een toepassing gebruikt die de naam van de PANTONE-kleur niet naar de printer verzendt (zoals Adobe Photoshop), kunt u Automatic PANTONE Calibration niet gebruiken. In dat geval kunt u desgewenst elke PANTONE-kleur handmatig in de toepassing converteren naar CMYK-waarden, met behulp van tabellen die specifiek voor uw printer en het door u gebruikte papiertype zijn gegenereerd.

Als uw toepassing automatische conversie van PANTONE-kleuren naar CMYK-waarden biedt, wordt hierbij wellicht geen rekening gehouden met het type printer of papier. Daarom krijgt u betere resultaten met een handmatige conversie met behulp van de tabellen.

U kunt ook een door PANTONE gekalibreerde kleurenkaart in de indeling EPS, TIFF en PDF gebruiken. Dit is handig als uw toepassing een pipetfunctie heeft waarmee u kleuren kunt ophalen uit een geïmporteerde tekening.

Tips

- Automatic PANTONE Calibration werkt alleen met PostScript-printers.
- Zorg dat Automatic PANTONE Calibration is ingeschakeld in het stuurprogramma.
- Sommige toepassingen bieden geen volledige ondersteuning van PANTONE-kleuren. Photoshop 7.0, bijvoorbeeld, verzendt niet de PANTONE-kleur met de bijbehorende naam maar alleen de CMYK-waarden uit de standaardtabel.
- Sommige kleuren kunnen buiten het bereik vallen en onmogelijk nauwkeurig worden geconverteerd voor uw type printer en papier.


Kleurovereenstemming tussen verschillende HP Designjets

Als u een afbeelding op twee verschillende printermodellen afdrukt (bijvoorbeeld op een HP Designjet 4000 en een HP Designjet 1000), komen de kleuren van beide afdrukken mogelijk niet goed overeen.

Het kalibreren van twee afdrukapparaten die verschillende inktsoorten, papiertypen en printkoppen gebruiken, is wellicht onmogelijk. De informatie die hier wordt opgegeven, beschrijft de beste manier om de ene printer door de andere te laten emuleren. Maar zelfs dan is het eindresultaat mogelijk niet perfect.

Afdrukken via aparte PostScript-stuurprogramma's

U drukt op elke printer af met behulp van het PostScript-stuurprogramma dat voor de desbetreffende printer is geïnstalleerd. In dit voorbeeld gebruiken we een HP Designjet 4000 en een HP Designjet 1000.

1. Zorg dat op beide printers de meest recente firmware is geïnstalleerd. Zie [De firmware van de printer bijwerken](#).
2. Zorg dat u voor beide printers over het meest recente stuurprogramma beschikt. U kunt voor alle HP-printers de meest recente versie downloaden van <http://www.hp.com/go/designjet>.
3. Zorg dat Color Calibration (Kleurkalibratie) is ingeschakeld. Selecteer het pictogram  op het voorpaneel van de HP Designjet 4000-printer en kies **Printer configuration** (Printerconfiguratie) > **Color Calibration** (Kleurkalibratie) > **On** (Aan).

4. Plaats in beide printers ongeveer hetzelfde papiertype.
5. Zorg dat de instelling van Paper Type (Papiertype) op het voorpaneel overeenkomt met het papier dat u hebt geplaatst.
6. Druk de afbeelding op de HP Designjet 1000 af met behulp van de normale instellingen.
7. U gaat nu dezelfde afbeelding afdrukken op de HP Designjet 4000.
8. Stel in de toepassing de kleurruimte van de afbeelding zo in dat de HP Designjet 1000 wordt geëmuleerd, en selecteer het papiertype dat u in die printer hebt gebruikt. De gegevens die naar het stuurprogramma worden verzonden, moeten al naar deze emulatiekleurruimte (CMYK) zijn geconverteerd. Raadpleeg de on-line Help-functie van uw toepassing voor informatie hierover. Op deze manier emuleert de 4000-printer de kleuren die de 1000-printer kan produceren wanneer deze op het desbetreffende papiertype afdrukt.
9. Ga in het PostScript-stuurprogramma voor de HP Designjet 4000 naar de sectie Color Management (Kleurbeheer) en stel het CMYK-invoerprofiel in op de HP Designjet 1000-kleurruimte die u in de toepassing hebt geselecteerd (de emulatiekleurruimte).



Opmerking Wanneer u een andere printer probeert te emuleren, moet u altijd CMYK-kleuren (geen RGB-kleuren) gebruiken.

10. Stel de rendering in op Relative Colorimetric (Relatief colorimetrisch), of op Absolute Colorimetric (Absoluut colorimetrisch) als u de witheid van het papier wilt emuleren.
11. Druk de afbeelding af op de HP Designjet 4000.


Afdrukken via aparte HP-GL/2-stuurprogramma's

U drukt op elke printer af met behulp van het HP-GL/2-stuurprogramma dat voor de desbetreffende printer is geïnstalleerd.

1. Zorg dat op beide printers de meest recente firmware is geïnstalleerd. Zie [De firmware van de printer bijwerken](#).
2. Zorg dat u voor beide printers over het meest recente stuurprogramma beschikt. U kunt voor alle HP-printers de meest recente versie downloaden van <http://www.hp.com/go/designjet>.
3. Zorg dat Color Calibration (Kleurkalibratie) is ingeschakeld. Selecteer het pictogram  op het voorpaneel van de HP Designjet 4000-printer en kies **Printer configuration** (Printerconfiguratie) > **Color Calibration** (Kleurkalibratie) > **On** (Aan).
4. Plaats in beide printers ongeveer hetzelfde papiertype.
5. Zorg dat de instelling van Paper Type (Papiertype) op het voorpaneel overeenkomt met het papier dat u hebt geplaatst.
6. Selecteer het tabblad Color (Kleur) in het HP-GL/2-stuurprogramma voor de HP Designjet 4000 en selecteer **Printer Emulation** (Printeremulatie) in de lijst met opties voor kleurbeheer. Kies vervolgens de Designjet 1000-serie in de lijst met geëmuleerde printers.
7. Selecteer het tabblad Options (Opties) in het HP-GL/2-stuurprogramma voor de HP Designjet 1000 en kies **Manual Color** (Handmatige kleur) > **Color Control** (Kleurcontrole) > **Match Screen** (Schermovereenkomst). U moet daarnaast het tabblad Paper Size (Papierformaat) en vervolgens **Paper Type** (Papiertype) selecteren.

Hetzelfde HP-GL/2-bestand afdrukken

U hebt een HP-GL/2-bestand gegenereerd (wordt ook PLT-bestand genoemd) met behulp van het HP-GL/2-stuurprogramma dat voor de ene printer is geïnstalleerd, maar u wilt hetzelfde bestand naar beide printers verzenden.

1. Zorg dat op beide printers de meest recente firmware is geïnstalleerd. Zie [De firmware van de printer bijwerken](#).
2. Zorg dat Color Calibration (Kleurkalibratie) is ingeschakeld. Selecteer het pictogram  op het voorpaneel van de HP Designjet 4000-printer en kies **Printer configuration** (Printerconfiguratie) > **Color Calibration** (Kleurkalibratie) > **On** (Aan).
3. Plaats in beide printers ongeveer hetzelfde papiertype.
4. Zorg dat de instelling van Paper Type (Papiertype) op het voorpaneel overeenkomt met het papier dat u hebt geplaatst.
5. Als u over een HP-GL/2-bestand voor een HP Designjet 1000 beschikt en u dit wilt afdrukken op een HP Designjet 4000, gaat u als volgt te werk via de geïntegreerde webserver of het voorpaneel.
 - Via de geïntegreerde webserver: zorg ervoor dat de kleuropties zijn ingesteld op Default (Standaard).
 - Via het voorpaneel: selecteer het pictogram  en kies vervolgens **Default printing options** (Standaardopties voor afdrukken) > **Color options** (Kleuropties) > **Select RGB input profile** (RGB-invoerprofiel selecteren) > **HP Designjet 1000 Series** (HP Designjet 1000-serie).

Voor andere HP Designjet-printers stelt u beide printers in op schermovereenkomst (sRGB, als u deze optie kunt selecteren), zoals bij het afdrukken via aparte HP-GL/2-stuurprogramma's.

19 Het probleem is... (onderwerpen over afbeeldingsfouten)


- De afdruk is volledig leeg
- De uitvoer is onvolledig
- De afbeelding is afgesneden
- De afbeelding bevindt zich slechts in één gedeelte van het afdrukgebied
- De afbeelding is onverwacht geroteerd
- De afdruk is een spiegelbeeld van het origineel
- De afdruk is vervormd of onleesbaar
- Een afbeelding is op een andere afbeelding op hetzelfde vel afgedrukt
- Peninstellingen lijken geen effect te hebben
- Sommige objecten ontbreken in de afgedrukte afbeelding
- Een PDF-bestand is afgesneden of er ontbreken objecten
- Geen uitvoer tijdens het afdrukken vanuit Microsoft Visio 2003

De afdruk is volledig leeg

Als de instelling voor de grafische taal op het voorpaneel **Automatic** (Automatisch) is (de standaardinstelling), probeert u de andere instellingen: **PostScript** voor een PostScript-bestand, **HP-GL/2** voor een HP-GL/2-bestand, enzovoort (zie [De instelling voor de grafische taal wijzigen](#)). Vervolgens verzendt u het bestand opnieuw.

Wanneer u klaar bent met deze afdruk, zet u de grafische taal weer op **Automatic** (Automatisch).

De uitvoer is onvolledig

- Hebt u op Annuleren gedrukt voordat alle gegevens zijn ontvangen door de printer? Als dat het geval is, hebt u de gegevensoverdracht afgebroken en moet u de pagina opnieuw afdrukken.
- Mogelijk is de waarde voor **I/O timeout** (I/O-time-out) te klein. Stel via het voorpaneel een hogere waarde in voor **I/O timeout** (I/O-time-out) en verzend de afdruk opnieuw. Selecteer het pictogram  en kies **I/O setup** (I/O-configuratie) > **I/O timeout** (I/O-time-out).
- Mogelijk is er een probleem met de communicatie tussen uw computer en de printer. Controleer de interfacekabel.
- Controleer of de software-instellingen correct zijn voor het huidige paginaformaat (bijvoorbeeld afdrukken via de lange zijde).
- Als u netwerksoftware gebruikt, controleert u of er geen time-out is opgetreden.

De afbeelding is afgesneden

Als u werkt met een printer uit de HP Designjet 4500-serie, krijgt elke afdruk die waarschijnlijk wordt afgesneden de status 'on hold for paper' (er wordt gewacht op papier). De afbeelding wordt pas daadwerkelijk afgesneden bij een softwarefout. Bij printers van de HP Designjet 4000-serie betekent afsnijden meestal dat er een verschil is tussen het werkelijke afdruckbare gebied op het geladen papier en het afdruckbare gebied zoals dat is geïnterpreteerd door uw software.

- Controleer het daadwerkelijke afdruckgebied voor het papierformaat dat u hebt geladen.
afdrukgebied = papierformaat – marges
In het Windows HP-GL/2-stuurprogramma wordt het afdruckgebied weergegeven op het tabblad Papier/Kwaliteit.
- Controleer welk afdruckgebied zichtbaar is voor uw software (mogelijk wordt dit 'printing area' (afdrukgebied) of 'imageable area' (scangebied) genoemd). Sommige softwaretoepassingen passen bijvoorbeeld afdruckgebieden toe die groter zijn dan de gebieden die door deze printer worden gebruikt.
- Als uw afbeelding eigen marges heeft, kunt u de afbeelding mogelijk goed afdrukken door op de printer aan te geven dat er geen marges moeten worden toegevoegd (zie [Afdrukken zonder toegevoegde marges](#)). In dit geval:
afdrukgebied = papierformaat
- Als u een heel lange afbeelding probeert af te drukken op een rol, controleert u of uw software afbeeldingen van dat formaat kan afdrukken.


- Controleer of de afdrukstand van het papier overeenkomt met de stand die door de software wordt toegepast. Met de optie **Printing defaults menu** (Menu standaard afdrুকinstellingen) > **Paper options** (Papieropties) > **Rotate** (Roteren) op het voorpaneel wijzigt u zowel de afdrukstand van een afdruk als die van de pagina. Mogelijk wordt een geroteerde afbeelding op een rol enigszins afgesneden om het juiste paginaformaat te behouden.
- Mogelijk hebt u de pagina van staand naar liggend geroteerd op een papierformaat dat niet breed genoeg is.
- Indien nodig past u het afdrukgebied aan in de software.

Er is een andere verklaring mogelijk voor een afgesneden afbeelding. Sommige toepassingen, zoals Adobe Photoshop, Adobe Illustrator en CorelDRAW, gebruiken een intern 16-bits coördinatensysteem, waardoor ze geen afbeeldingen van meer dan 32.768 pixels kunnen verwerken. Als u een bredere afbeelding probeert af te drukken vanuit deze toepassing, wordt de onderkant van de afbeelding afgesneden. Als dat het geval is, kunt u de complete afbeelding alleen afdrukken door de resolutie te verlagen, zodat minder dan 32.768 pixels nodig zijn voor de complete afbeelding. Het HP-GL/2-printerstuurprogramma biedt de optie **Compatibility with 16-bit applications** (Compatibiliteit met 16-bits toepassingen). Met deze optie kunt u de resolutie van dergelijke afbeeldingen automatisch verlagen. U kunt deze optie weergeven door in het stuurprogramma op het tabblad Advanced (Geavanceerd) te klikken en door **Document options** (Documentopties) en vervolgens **Printer features** (Functies van printer) te kiezen.

De afbeelding bevindt zich slechts in één gedeelte van het afdrukgebied

- Hebt u een te klein paginaformaat geselecteerd in de toepassing?
- Denkt de toepassing dat de afbeelding zich in één deel van de pagina bevindt?

De afbeelding is onverwacht geroteerd

Selecteer het pictogram  op het voorpaneel en kies **Printing defaults options** (Standaardopties voor afdrukken) > **Paper options** (Papieropties) > **Rotate** (Roteren). Controleer of de gewenste instelling is geselecteerd.

Voor niet-PostScript bestanden: als **Nesting** (Nesten) op **On** (Aan) staat, worden de pagina's mogelijk automatisch geroteerd om papier te besparen. Zie [Een afbeelding roteren](#).


De afdruk is een spiegelbeeld van het origineel

Selecteer het pictogram  op het voorpaneel en kies **Printing defaults options** (Standaardopties voor afdrukken) > **Paper options** (Papieropties) > **Enable mirror** (Spiegelen inschakelen). Controleer of de gewenste instelling is geselecteerd.

De afdruk is vervormd of onleesbaar

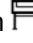

- Mogelijk is er een probleem met de interfacekabel tussen de printer en het netwerk (of uw computer). Probeer het probleem op te lossen door een andere kabel te gebruiken.
- Als de instelling voor de grafische taal op het voorpaneel **Automatic** (Automatisch) is (de standaardinstelling), probeert u de andere instellingen: **PostScript** voor een PostScript-bestand, **HP-GL/2** voor een HP-GL/2-bestand, enzovoorts (zie [De instelling voor de grafische taal wijzigen](#)). Vervolgens verzendt u het bestand opnieuw.
- Er zijn verschillende manieren om dit probleem op te lossen, afhankelijk van de software, stuurprogramma's en RIP's die u met uw printer gebruikt. Raadpleeg de gebruikersdocumentatie van de leverancier voor meer informatie.

Een afbeelding is op een andere afbeelding op hetzelfde vel afgedrukt

Mogelijk is de waarde voor **I/O timeout** (I/O-time-out) te groot. Stel een kleinere waarde in via het voorpaneel en druk opnieuw af. Selecteer het pictogram  en kies **I/O setup** (I/O-configuratie) > **I/O timeout** (I/O-time-out).

Peninstellingen lijken geen effect te hebben

Er zijn verschillende oorzaken mogelijk:

- U hebt de instellingen op het voorpaneel gewijzigd door het pictogram  te selecteren en **Printing defaults options** (Standaardopties voor afdrucken) > **HP-GL/2 settings** (HP-GL/2-opties) > **Define palette** (Palet definiëren) te kiezen, maar u hebt dat palet niet geselecteerd onder **Printing defaults options** (Standaardopties voor afdrucken) > **HP-GL/2 settings** (HP-GL/2-opties) > **Select palette** (Palet selecteren).
- Als u de peninstellingen uit de software wilt gebruiken, selecteert u het pictogram  op het voorpaneel, kiest u **Printing defaults options** (Standaardopties voor afdrucken) > **HP-GL/2 settings** (HP-GL/2-opties) > **Select palette** (Palet selecteren) > **Software**.

Sommige objecten ontbreken in de afgedrukte afbeelding

Er zijn grote hoeveelheden gegevens vereist voor het afdrucken van kwalitatief hoogwaardige afdrucken met een groot formaat. In sommige specifieke werkstromen kan dat tot problemen leiden die mogelijk

het ontbreken van sommige objecten in de uitvoer tot gevolg hebben. Hierna volgt voor dergelijke gevallen een aantal aanbevelingen voor het gebruik van het HP-GL/2-stuurprogramma voor Windows.

- Selecteer **Document options** (Documentopties) op het tabblad Advanced (Geavanceerd), selecteer vervolgens **Printer features** (Functies van printer) en stel **Send Job as Raster** (Taak verzenden als raster) in op **Enabled** (Ingeschakeld).
- Selecteer **Document options** (Documentopties) op het tabblad Advanced (Geavanceerd), selecteer vervolgens **Printer features** (Functies van printer) en stel **16-bit App. Compatibility** (Compatibiliteit met 16-bits toepassingen) in op **Enabled** (Ingeschakeld).
- Selecteer **Document options** (Documentopties) op het tabblad Advanced (Geavanceerd), selecteer vervolgens **Printer features** (Functies van printer) en stel **Max. Application resolution** (Maximale toepassingsresolutie) in op 300.

De hiervoor beschreven instellingen worden vermeld met het oog op het oplossen van problemen en kunnen de uiteindelijke uitvoer kwaliteit of de benodigde duur voor het genereren van een afdruktaak op een negatieve wijze beïnvloeden. Als het desbetreffende probleem niet is opgelost, moeten de gewijzigde instellingen opnieuw op hun standaardwaarden worden ingesteld.

Een PDF-bestand is afgesneden of er ontbreken objecten

Het is mogelijk dat PDF-bestanden in oudere versies van Adobe Acrobat of Adobe Reader worden afgesneden of dat sommige objecten niet worden afgedrukt wanneer u met het HP-GL/2-stuurprogramma afdrukken afdrukt met een hoge resolutie. U kunt dergelijke problemen vermijden door een upgrade uit te voeren naar de recentste versie van Adobe Acrobat of Adobe Reader. Deze problemen zijn opgelost bij versie 7 of later.

Geen uitvoer tijdens het afdrukken vanuit Microsoft Visio 2003

Zie voor meer informatie over problemen tijdens het afdrukken van grote afbeeldingen (meer dan 129 inch (23,7 cm) lang) vanuit Microsoft Visio 2003, de on-line Knowledge Base van Microsoft (<http://support.microsoft.com/search/>).

U kunt deze problemen vermijden door het formaat van de afbeelding in Visio aan te passen, zodat deze korter is dan 129 inch (23,7 cm). U kunt vervolgens het formaat van de tekening in het stuurprogramma opnieuw aanpassen. Gebruik hiervoor de opties voor **Scale to** (Schalen tot) op het tabblad Effects (Effecten) van de HP-GL/2- of PS-stuurprogramma's voor Windows. Als de formaatwijzigingen in de toepassing en in het stuurprogramma met elkaar overeenstemmen, wordt de afdruk op de juiste wijze afgedrukt.

20 Het probleem is... (onderwerpen over het inksysteem)

- Ik kan geen inktpatroon plaatsen
- De printer accepteert geen grote zwart inktpatronen
- Ik kan geen inktpatroon verwijderen
- Ik kan geen printkop plaatsen
- Ik kan geen printkopreiniger plaatsen
- De voorpaneelmelding Reseat (Installeer opnieuw) of Replace (Vervang) voor de printkoppen verdwijnt niet
- Een statusbericht voor inktpatronen
- Statusberichten voor printkoppen
- Statusberichten voor printkopreinigers

Ik kan geen inktpatroon plaatsen

1. Controleer of u het juiste type patroon hebt (modelnummer).
2. Controleer of de kleur van het etiket op de patroon overeenkomt met de kleur van het etiket op de sleuf.
3. Controleer of u de patroon in de juiste richting plaatst (het gekleurde etiket moet zich bovenaan bevinden).



VOORZICHTIG Maak nooit de binnenkant van de inktpatroonsleuven schoon.

De printer accepteert geen grote zwart inktpatronen

Zwarte inktpatronen met een capaciteit van 775 cm³ worden ondersteund door de HP Designjet 4500- en de HP Designjet 4000-serie met firmwareversie 4.1.1.5 of later. Als dit probleem optreedt bij een HP Designjet 4000-printer kunt u proberen om een update voor de firmware uit te voeren (zie [De firmware van de printer bijwerken](#)).

Ik kan geen inktpatroon verwijderen

Wanneer u een inktpatroon wilt verwijderen, moet u eerst op het voorpaneel **Remove ink cartridges** (Inktpatronen verwijderen) selecteren (zie [Een inktpatroon verwijderen](#)). Als u probeert de patroon te verwijderen zonder het voorpaneel te gebruiken, kan de patroon beklemd raken en wordt er een foutmelding op het voorpaneel weergegeven.

U herstelt deze situatie door op de patroon zelf te drukken (dus niet op de lade of het blauwe lipje) om die weer op zijn plaats te duwen. De foutmelding moet dan verdwijnen (de melding verdwijnt na een korte tijd, ook als u het probleem niet hebt verholpen). Vervolgens kunt u het proces nogmaals starten, maar nu op de correcte wijze, door **Remove ink cartridges** (Inktpatronen verwijderen) te selecteren.

Ik kan geen printkop plaatsen

1. Controleer of u het juiste type printkop hebt (modelnummer).
2. Controleer of de blauwe beschermkap en de transparante beschermtape van de printkop zijn verwijderd.
3. Controleer of de kleur van het etiket op de printkop overeenkomt met de kleur van het etiket op de sleuf.
4. Controleer of u de printkop in de juiste richting plaatst (vergelijk met de andere koppen).
5. Controleer of de afdekplaat van de printkoppen is gesloten en vergrendeld.

Ik kan geen printkopreiniger plaatsen

1. Controleer of u het juiste type reiniger hebt (modelnummer).
2. Controleer of de kleur van het etiket op de reiniger overeenkomt met de kleur van het etiket op de sleuf.
3. Controleer of u de reiniger in de juiste richting plaatst (vergelijk met de andere reinigers).

De voorpaneelmelding Reseat (Installeer opnieuw) of Replace (Vervang) voor de printkoppen verdwijnt niet

1. Verwijder de printkop en controleer of de beschermtape is verwijderd.
2. Probeer het probleem op te lossen door de elektrische contacten tussen de printkop en de wagen te reinigen. Zie [De elektrische contacten van een printkop reinigen](#).
3. Plaats de printkop weer in de wagen en controleer of de voorpaneelmelding is verdwenen.
4. Als het probleem niet is opgelost, plaatst u een nieuwe printkop.

Een statusbericht voor inktpatronen

De volgende statusberichten voor inktpatronen kunnen verschijnen:

- **OK**: de patroon werkt normaal, er treden geen bekende problemen op.
- **Missing** (Printkopreiniger ontbreekt): er is geen patroon aanwezig of de patroon is niet goed in de printer geïnstalleerd.
- **Low** (Bijna leeg): de inkt is bijna op.
- **Very low** (Kritiek): het inktniveau is zeer laag.
- **Empty** (Leeg): de inktpatroon is leeg
- **Reseat** (Installeer opnieuw): u wordt aangeraden de patroon te verwijderen en opnieuw te installeren.
- **Replace** (Printkop vervangen): u wordt aangeraden de patroon te verwijderen en opnieuw te installeren. Als dit niet helpt, vervangt u de patroon door een nieuwe.
- **Altered** (Gewijzigd): er is een onverwacht probleem met de status van de patroon. Mogelijk is de patroon opnieuw gevuld.

Statusberichten voor printkoppen

De volgende statusberichten voor printkoppen kunnen verschijnen:

- **OK**: de patroon werkt normaal, er treden geen bekende problemen op.
- **Missing** (Printkopreiniger ontbreekt): er is geen printkop aanwezig of de printkop is niet goed in de printer geïnstalleerd.
- **Reseat** (Installeer opnieuw): u wordt aangeraden de procedure voor het verwijderen van een printkop te starten via het voorpaneel (zie [Een printkop verwijderen](#)), maar in plaats van de printkop te verwijderen, drukt u gewoon op de toets Selecteren op het voorpaneel.
- **Replace** (Printkop vervangen): u wordt aangeraden de printkop te verwijderen en opnieuw te installeren. Als dit niet helpt, reinigt u de elektrische contacten. Als ook dit niet helpt, vervangt u de printkop door een nieuwe
- **Remove** (Printkop verwijderen): dit type printkop is niet geschikt voor afdrukken (bijvoorbeeld een installatiekop)

Statusberichten voor printkopreinigers

De volgende statusberichten voor printkopreinigers kunnen verschijnen:

- **OK**: de printkopreiniger werkt normaal, er treden geen bekende problemen op.
- **Missing** (Printkopreiniger ontbreekt): er is geen printkopreiniger aanwezig of de printkopreiniger is niet goed in de printer geïnstalleerd
- **Reseat cleaner** (Reiniger opnieuw installeren): u wordt aangeraden de reiniger te verwijderen en opnieuw te installeren
- **Wrong stall** (Onjuiste positie): de reiniger is niet op de juiste plaats geïnstalleerd
- **End of life** (Einde levensduur): de reiniger heeft het einde van de geplande levensduur bereikt
- **Not replaced with printhead** (Niet vervangen met printkop): u hebt een nieuwe printkop geplaatst maar niet de meegeleverde reiniger

Als u een printkopreiniger moet verwijderen of opnieuw moet installeren, moet u de procedure voor het vervangen van een printkop starten (zie [Een printkop verwijderen](#)). Open het venster wanneer de overeenkomstige melding op het voorpaneel verschijnt. Als het voorpaneel de printkoppen aangeeft maar geen enkele printkop knippert, hoeft u niets te doen met de printkoppen. Sluit het venster. De printer gaat door naar de stap voor het vervangen van een printkopreiniger.

21 Het probleem is... (onderwerpen over de stapelaar) [4500]



Opmerking Dit hoofdstuk is alleen van toepassing op de HP Designjet 4500-printerserie.

- Omkrullend papier
- De onderrand van het papier krult omhoog
- Het papier wordt niet volledig uitgeworpen

Omkrullend papier

Wanneer u in de modus Fast (Snel) afdrukt op sterk krullend papier, kan het papier omkrullen wanneer het wordt uitgeworpen in het stapelaarplateau. Om dit probleem te voorkomen raden wij u aan over te schakelen op de modus Normal (Normaal), of een rol papier met een kern van 7,5 cm (3 inch) te gebruiken.

De onderrand van het papier krult omhoog

Gebruik de instelling **Optimize for images** (Optimaliseren voor afbeeldingen): zie [Een andere afdrukkwaliteit instellen](#).

Het papier wordt niet volledig uitgeworpen

Controleer of het papierpad wordt geblokkeerd, bijvoorbeeld door een los voorwerp of andere stukken papier.

22 Het probleem is... (onderwerpen over de scanner) [4500]

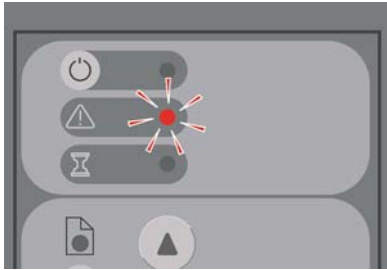


Opmerking Dit hoofdstuk is alleen van toepassing op de HP Designjet 4500-printerserie.

Als er andere scannerproblemen optreden dan de problemen die hieronder worden beschreven, raadpleegt u de on-line handleiding bij de scanner voor meer informatie.

- [Het diagnoselampje knippert](#)
- [Het wachtlampje knippert](#)
- [Het wachtlampje en het diagnoselampje knipperen](#)
- [Op de scanner wordt een waarschuwingsbericht weergegeven](#)
- [De scannersoftware werkt met de verkeerde taal](#)
- [De scannersoftware wordt niet gestart](#)
- [Mijn computer kan de cd of dvd niet lezen](#)
- [Er kan geen mediaprofiel worden gegenereerd](#)
- [De printer plaatst taken in de wachtstand](#)
- [De printer laadt de verkeerde rol](#)
- [De marges zijn te breed](#)
- [Strepen in de gescande afbeelding](#)

Het diagnoselampje knippert



Wellicht moet het scangebied worden gereinigd. Voer de procedures voor routineonderhoud uit die in de on-line handleiding worden beschreven, zoals het reinigen. Start de scanner opnieuw op nadat u de onderhoudsprocedures hebt uitgevoerd.

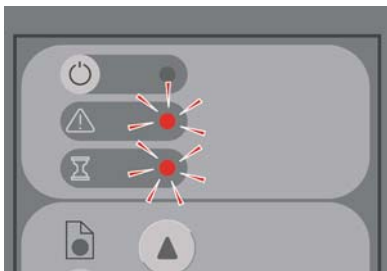
Als het lampje blijft knipperen, zijn er mogelijk problemen met de cameraposities. Als dat het geval is, neemt u contact op met HP Support.

Het wachtlampje knippert



Dit geeft aan dat de scanner aanpassingen moet uitvoeren maar dit niet kan. Haal al het papier uit de scanner, stel de invoersleuf op de minimumhoogte in en wacht tot het lampje wordt gedoofd.

Het wachtlampje en het diagnoselampje knipperen



Als dat het geval is, negeert u het wachtlampje en reageert u alleen op het diagnoselampje. Zie [Het diagnoselampje knippert](#).

Op de scanner wordt een waarschuwingsbericht weergegeven

Onder bepaalde omstandigheden kan de scanner aangeven dat er onderhoud moeten worden uitgevoerd.

- Scanner Maintenance has not been run for 30 days (Scanneronderhoud is al 30 dagen niet uitgevoerd).
- Lamp quality fails. The filter should be replaced at the same time. (Lamp is niet goed. Tegelijkertijd moet het filter worden vervangen.)
- Glass plate quality fails. (Glasplaat is niet goed.)
- Original background quality fails. (Oorspronkelijke achtergrond is niet goed.)

Als een van deze waarschuwingen wordt weergegeven, raadpleegt u de on-line handleiding bij de scanner voor informatie over de aanbevolen onderhoudsprocedures.

De scannersoftware werkt met de verkeerde taal

Als de scannersoftware niet met de juiste taal werkt, kunt u dit makkelijk verhelpen:

1. Druk op de knop **Options** (Opties) op het tabblad Setup.
2. Druk op de knop **System** (Systeem).
3. Druk op de knop **Advanced** (Geavanceerd) en voer het beheerderswachtwoord in.
4. Druk op de knop **Change Language** (Taalinstelling wijzigen).
5. Selecteer de gewenste taal.

Wacht even tot het systeem is uitgeschakeld en opnieuw is opgestart.

De scannersoftware wordt niet gestart

Als de systeemsoftware van de scanner niet wordt gestart wanneer u het touch-screen inschakelt, probeert u het probleem op te lossen door het touch-screen uit en weer in te schakelen.

Als het probleem hiermee niet is opgelost, moet u mogelijk de software opnieuw installeren vanaf de dvd System Recovery (Systeemherstel), die bij het scannersysteem wordt geleverd.

1. Zet het systeem aan en plaats de dvd System Recovery (Systeemherstel) in het dvd-station.
2. Zet het touch-screen uit en weer aan.
3. Volg de instructies op het scherm.
4. Als de software opnieuw is geïnstalleerd, wordt u gevraagd om de dvd uit het systeem te verwijderen en om het touch-screen opnieuw op te starten.
5. Als het touch-screen opnieuw wordt opgestart, wordt u gevraagd om de positie van de aanwijzer te kalibreren. U kunt de aanwijzer kalibreren door de doelen aan te raken. Deze doelen worden drie keer weergegeven. Het is met het oog op het verwezenlijken van een correcte en consistente kalibratie noodzakelijk dat u op de normale positie staat en dat u de aanwijzer gebruikt die u anders ook voor het touch-screen gebruikt (uw vinger of een voorwerp).

6. Nadat u de drie doelen hebt aangeraakt, wordt u gevraagd om een willekeurig gedeelte van het touch-screen aan te raken. Als u tevreden bent met het resultaat van de kalibratie, drukt u op de knop **Yes** (Ja). Als u wordt gevraagd of u het systeem opnieuw wilt opstarten, drukt u op **No** (Nee).
7. Het scherm waarin u de taal kunt selecteren, wordt weergegeven. Selecteer de taal die u wilt gebruiken voor de Designjet Scan-toepassing. Het touch-screen wordt automatisch opnieuw opgestart in de geselecteerde taal.
8. Wacht totdat het besturingssysteem opnieuw is geladen. Het proces is voltooid als het tabblad Copy (Kopiëren) van de Designjet Scan-toepassing op het touch-screen wordt weergegeven.

Mijn computer kan de cd of dvd niet lezen

De scanner maakt cd's en dvd's die compatibel zijn met de ISO 9660-norm plus Joliet Extension. Deze norm wordt door de meeste computers ondersteund, maar niet door alle computers.


Er kan geen mediaprofiel worden gegenereerd

Controleer of de scanner en de printer beide zijn ingeschakeld en of deze klaar zijn voor normaal gebruik.

De printer plaatst taken in de wachtstand

Dit probleem kan optreden als uw scanneraccount niet correct is ingesteld (zie [Scanneraccounts inschakelen of uitschakelen](#)) of als het verkeerde papertype in de printer is geplaatst.

De printer laadt de verkeerde rol

De HP Designjet 4500-printer kan onder bepaalde omstandigheden automatisch de andere rol laden om papier te besparen. Als u dit wilt voorkomen, selecteert u het pictogram  op het voorpaneel van de printer en kiest u vervolgens **Paper handling options** (Papierbehandelingsopties) > **Roll switching options** (Opties voor rolselectie) > **Minimize roll changes** (Andere rol alleen wanneer nodig).

De marges zijn te breed

Als u de marges in de scannersoftware instelt en vervolgens een afbeelding afdruckt, voegt de printer de eigen standaardmarges toe aan de marges die u hebt gedefinieerd.

U kunt aangeven dat de scanner dit moet compenseren door het tabblad Setup (Pagina-instelling) te selecteren, op de knop Margins (Marges) te klikken en vervolgens de optie **Clip contents by printer's margins** (Inhoud afsnijden bij printermarges) te selecteren. Daarna moeten de marges die u selecteert in de scannersoftware overeenkomen met de afgedrukte marges. Als de afbeelding echter even breed is als het papier, kan het zijn dat de randen van de afbeelding niet worden afgedrukt.

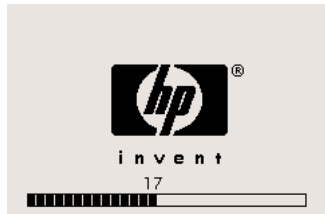
Strepen in de gescande afbeelding

Als het probleem alleen optreedt wanneer u een voorbeeld van de afbeelding op het scherm weergeeft, wordt het mogelijk veroorzaakt door vuil of krassen op de glasplaat. Reinig in dat geval eerst de glasplaat (zie [De glasplaat reinigen](#)). Als het probleem blijft bestaan, moet u mogelijk de glasplaat vervangen.

23 Het probleem is... (andere onderwerpen)

- De opstartprocedure van de printer wordt niet volledig uitgevoerd
- Een voorpaneelmelding
- Een melding over printkopcontrole
- De melding Printheads are limiting performance (Printkoppen beperken prestaties)
- De melding On hold for paper (er wordt gewacht op papier) [4500]
- De printer drukt niet af
- De printer lijkt traag
- De toepassing wordt trager of loopt vast tijdens het genereren van de afdruktaak
- Een communicatiestoring tussen de computer en printer
- De browser heeft geen toegang tot de geïntegreerde webserver
- Een fout vanwege onvoldoende geheugen
- Een geheugentoe wijzingsfout in AutoCAD 2000
- De plaatrollen piepen

De opstartprocedure van de printer wordt niet volledig uitgevoerd



Als de opstartprocedure van de printer stopt wanneer het nummer 17 op het voorpaneel staat, is er een probleem met het bestandssysteem op de vaste schijf van de printer. De printer controleert het hele bestandssysteem en brengt de nodige correcties aan. Dit probleem kan optreden na een stroomonderbreking met ingeschakelde printer of bij een fysiek probleem met de vaste schijf.

Een controle van het hele bestandssysteem duurt normaal gesproken ongeveer een half uur. U kunt niets doen om dit proces te versnellen. Als u de printer uitschakelt, wordt de controle van het bestandssysteem opnieuw gestart wanneer u de printer weer inschakelt.

Als dit probleem zich regelmatig voordoet zonder dat een stroomonderbreking optreedt, neemt u contact op met een Service Partner.

Een voorpaneelmelding

Op het voorpaneel verschijnen vele soorten meldingen. Bij sommige meldingen kunt u gewoon doorgaan, bij andere meldingen moet u eerst een handeling uitvoeren.

- Als de printer een belangrijke situatie detecteert, verschijnt de overeenkomstige informatieve melding op het voorpaneel. Voorbeelden van informatieve meldingen zijn prestatiebeperkende omstandigheden of de noodzaak van printeronderhoud. Nadat u de melding hebt gelezen, kunt u deze verwijderen door op de toets **Selecteren** te drukken. Vervolgens kunt u doorgaan met afdrukken.
- Als de printer een fout detecteert, verschijnen een foutcode en een korte melding op het voorpaneel. De volgende tabel bevat aanbevolen acties voor het oplossen van deze problemen:

Code	Korte melding	Aanbevolen actie
13:01	Reseat all cartridges (Installeer alle patronen opnieuw)	Verwijder alle inktpatronen en installeer ze vervolgens opnieuw (zie Een inktpatroon verwijderen en Een inktpatroon plaatsen). Als het probleem hierdoor niet is opgelost, neemt u contact op met een Service Partner.
26.0:01	Reseat yellow cartridge (Installeer gele patroon opnieuw)	De gele patroon wordt niet gedetecteerd. Installeer deze opnieuw. Zie Een inktpatroon verwijderen en Een inktpatroon plaatsen . Als het probleem hierdoor niet is opgelost, neemt u contact op met een Service Partner.
26.1:01	Reseat magenta cartridge (Installeer magenta patroon opnieuw)	De magenta patroon wordt niet gedetecteerd. Installeer deze opnieuw. Zie Een inktpatroon verwijderen en Een inktpatroon plaatsen . Als het probleem hierdoor niet is opgelost, neemt u contact op met een Service Partner.
26.2:01	Reseat black cartridge (Installeer zwarte patroon opnieuw)	De zwarte patroon wordt niet gedetecteerd. Installeer deze opnieuw. Zie Een inktpatroon verwijderen en Een inktpatroon plaatsen .

Code	Korte melding	Aanbevolen actie
		plaatsen . Als het probleem hierdoor niet is opgelost, neemt u contact op met een Service Partner.
26.3:01	Reseat cyan cartridge (Installeer cyaan patroon opnieuw)	De cyaan patroon wordt niet gedetecteerd. Installeer deze opnieuw. Zie Een inktpatroon verwijderen en Een inktpatroon plaatsen . Als het probleem hierdoor niet is opgelost, neemt u contact op met een Service Partner.
27:03	Restart the printer. If problem persists, call HP support. (Start de printer opnieuw op. Als het probleem hierdoor niet is opgelost, neemt u contact op met HP Support.)	Er is een fout vastgesteld tijdens het detecteren van de printkoppen. Stel alle printkoppen opnieuw in (zie Een printkop verwijderen , Een printkop plaatsen en De printer opnieuw starten). Als het probleem hierdoor niet is opgelost, neemt u contact op met een Service Partner.
38.1:01	Stacker communication error (Communicatiefout stapelaar) Check connections (Controleer de aansluitingen)	Er is geen communicatie met de stapelaar. Controleer of de stapelaar is ingeschakeld en op de printer is aangesloten. Indien nodig kunt u de stapelaar volledig verwijderen en zonder de stapelaar afdrukken (als het afdrukken nog niet is gestart), of een half afgedrukte taak annuleren en opnieuw opstarten. Als u een half afgedrukte taak annuleert, wordt het papier afgesneden en verwijderd wanneer u de stapelaar opnieuw opstart.
38.2:01	Status mismatch. Reset stacker. (Status komt niet overeen. Stel stapelaar opnieuw in.)	De stapelaar is uit- en weer ingeschakeld tijdens een afdruktaak. De taak wordt automatisch geannuleerd, en het papier wordt afgesneden en verwijderd.
39:01	Input rollers 1 and 2 need cleaning. Press Enter to quit, or Cancel to continue. (Invoerrollen 1 en 2 moeten worden gereinigd. Druk op Enter om af te sluiten of op Annuleren om door te gaan.)	Zie De invoerrollen reinigen .
61:01	Wrong file format. The printer cannot process the job. (Onjuiste bestandsindeling. Printer kan taak niet verwerken.)	Aangezien de bestandsindeling niet juist is, kan de printer de taak niet verwerken. Controleer de instelling voor de grafische taal van uw printer (zie De instelling voor de grafische taal wijzigen). Als u PostScript-bestanden vanaf een Macintosh verzendt via een USB-verbinding, selecteert u ASCII-codering in het stuurprogramma en in de toepassing. Controleer of u over de meest recente firmware en stuurprogramma's beschikt.
61:04.1	Update system software (firmware) (Werk systeemsoftware (firmware) bij)	Zelfs als de meest recente versie op de printer is geïnstalleerd, wordt u aangeraden de updateprocedure opnieuw uit te voeren om deze fout op te heffen. Zie De firmware van de printer bijwerken .
61:08.1	File with password cannot be printed. (Bestand met wachtwoord kan niet worden afgedrukt.)	Verzend dit bestand opnieuw, maar dan zonder wachtwoordbeveiliging.
62:04	Restart the printer. If problem persists, call HP support. (Start de printer opnieuw op. Als het probleem hierdoor niet is opgelost, neemt u contact op met HP Support.)	Er is een probleem met de parallelle poort vastgesteld. Zie De printer opnieuw starten . Als het probleem niet is opgelost, controleert u of de meest recente firmware is geïnstalleerd.
63:04	Restart the printer. If problem persists, call HP support. (Start de printer opnieuw op. Als het probleem hierdoor niet is opgelost, neemt u contact op met HP Support.)	Er is een probleem met de netwerkpoort vastgesteld. Zie De printer opnieuw starten . Als het probleem niet is opgelost, controleert u of de meest recente firmware is geïnstalleerd.
64:04	Restart the printer. If problem persists, call HP support. (Start de printer opnieuw op. Als het probleem hierdoor niet is opgelost, neemt u contact op met HP Support.)	Er is een probleem met de USB-poort vastgesteld. Zie De printer opnieuw starten . Als het probleem niet is opgelost, controleert u of de meest recente firmware is geïnstalleerd.

Code	Korte melding	Aanbevolen actie
66:08	Please resubmit the job as the paper type has changed. (Het papier type is gewijzigd. Verzend de taak opnieuw.)	Het papier type is gewijzigd sinds de taak is verzonden. De taak kan niet worden afgedrukt op het papier dat is geladen. Verzend de taak opnieuw of laad ander papier.
71:03	Restart the printer. If problem persists, call HP support. (Start de printer opnieuw op. Als het probleem hierdoor niet is opgelost, neemt u contact op met HP Support.)	Er is onvoldoende geheugen. U wordt aangeraden overbodige bestanden van de vaste schijf te verwijderen via de geïntegreerde webserver. Zie De printer opnieuw starten .
76:03	Restart the printer. If problem persists, call HP support. (Start de printer opnieuw op. Als het probleem hierdoor niet is opgelost, neemt u contact op met HP Support.)	De vaste schijf is vol. Als het probleem niet is opgelost, wordt u aangeraden overbodige bestanden van de vaste schijf te verwijderen via de webserver. Zie De printer opnieuw starten .
77:04	Restart the printer. If problem persists, call HP support. (Start de printer opnieuw op. Als het probleem hierdoor niet is opgelost, neemt u contact op met HP Support.)	Wellicht werkt de geïntegreerde webserver niet. Zie De printer opnieuw starten . Als het probleem niet is opgelost, controleert u of de meest recente firmware is geïnstalleerd.
81:01	Possible paper jam (Mogelijke papierstoring)	Er is een papierstoring geconstateerd in de printer. Zie Een papierstoring (papier zit vast in printer) [4000] of Een papierstoring (papier zit vast in printer) [4500] .
83.y:1x	Stacker internal error (Interne stapelaarfout) Reset stacker (Stel stapelaar opnieuw in)	De afdruktaak wordt automatisch geannuleerd en afgesneden. Zet de stapelaar uit en weer aan. Als het probleem niet is opgelost, verwijdert u de stapelaar en drukt u verder af zonder de stapelaar.
84.1:01	Possible paper jam (Mogelijke papierstoring)	Er is een papierstoring geconstateerd in lade 1 (zie Een papierstoring (papier zit vast in printer) [4500]).
84.1:03	Restart the printer. If problem persists, call HP support. (Start de printer opnieuw op. Als het probleem hierdoor niet is opgelost, neemt u contact op met HP Support.)	Controleer of de kabel goed is aangesloten op de printer en op rolmodule 2.
84.2:01	Possible paper jam (Mogelijke papierstoring)	Er is een papierstoring geconstateerd in lade 2 (zie Een papierstoring in lade 2 [4500]).
86:01	Possible paper jam (Mogelijke papierstoring)	Er is een papierstoring geconstateerd in het plaatgebied. Zie Een papierstoring (papier zit vast in printer) [4000] of Een papierstoring (papier zit vast in printer) [4500] .
	Stacker communication error (Communicatiefout stapelaar). Check connections (Controleer de aansluitingen).	Er worden geen gegevens van de stapelaar ontvangen. Sluit de stapelaar aan of schakel deze in.
	Stacker disengaged. Attach it to printer. (Stapelaar zit los. Bevestig deze op printer.)	Zet de stapelaar uit, bevestig deze op de printer en zet de stapelaar weer aan.
	Stacker full of media (Stapelaar vol)	Verwijder de papierstapel uit de stapelaar.
	Stacker paper jam (Papierstoring in stapelaar)	Verwijder de papierstapel uit de stapelaar. Schakel de stapelaar uit en vervolgens opnieuw in.

Volg de volgende procedure als er op het voorpaneel van de printer een foutcode wordt weergegeven die niet in de hiervoor weergegeven lijst wordt vermeld: start de printer opnieuw op (zie [De printer opnieuw starten](#)) en/of controleer of u over de meest recente versie van de firmware en het stuurprogramma beschikt (zie [De firmware van de printer bijwerken](#)). Als het probleem hierdoor niet is opgelost, neemt u contact op met een Service Partner.

Een melding over printkopcontrole

Dit is geen foutmelding. De melding verschijnt wanneer de optie **Printhead monitoring** (Printkopcontrole) is ingesteld op **Intensive** (Intensief). Als u de instelling op **Optimized** (Optimaal) zet, verschijnt de melding niet. Zie [Printkopcontrole beheren](#).

De melding Printheads are limiting performance (Printkoppen beperken prestaties)

Deze melding verschijnt tijdens het afdrucken op het voorpaneel wanneer de printer vaststelt dat een of meer printkoppen niet optimaal presteren, waardoor de koppen meerdere keren over het papier moeten worden verplaatst om de afdrukkwaliteit te behouden. Voer een van de volgende acties uit om te voorkomen dat deze melding verschijnt:

- Selecteer een hogere afdrukkwaliteit. Zie hiervoor [Een andere afdrukkwaliteit instellen](#).
- Reinig de printkoppen. Zie hiervoor [De printkoppen herstellen \(reinigen\)](#).
- Gebruik de Image Diagnostics Print (Beelddiagnoseafdruk) om de printkop te identificeren die het probleem veroorzaakt. Zie hiervoor [Hoe... \(Onderwerpen over Image Diagnostics Print \(Beelddiagnoseafdruk\)\)](#).

De melding On hold for paper (er wordt gewacht op papier) [4500]



Opmerking Dit onderwerp is alleen van toepassing op de HP Designjet 4500-printerserie.



De melding 'on hold for paper' (er wordt gewacht op papier) wordt weergegeven vanwege een of meer van de volgende redenen:


- U hebt een specifiek papiertype voor de taak ingesteld, dat momenteel niet is geladen.
- U hebt een specifieke papierrol voor de taak ingesteld (1 of 2), die momenteel niet is geladen.
- De breedte van de taak is groter dan de breedte van de rollen die zich momenteel in het apparaat bevinden.

Als dit probleem zich voordoet, beschikt u over de volgende twee mogelijkheden voor het afdrucken van de taak:

- U verhelpt het probleem door het ingestelde papiertype, de ingestelde rol of een rol met de juiste breedte in het apparaat te plaatsen. U kunt **Properties** (Eigenschappen) selecteren om de vereisten voor de taak weer te geven. Vervolgens selecteert u **Continue** (Doorgaan) in de geïntegreerde webserver of op het voorpaneel. Dit is de aanbevolen oplossing.
- Selecteer **Continue** (Doorgaan) in de geïntegreerde webserver of op het voorpaneel zonder dat u iets op de printer wijzigt. In dat geval wordt er een waarschuwingsbericht weergegeven en wordt

u gevraagd om uw keuze te bevestigen. Als u uw keuze bevestigt, wordt de taak afgedrukt. In dat geval wordt de taak mogelijk afgedrukt op het verkeerde papiertype (waardoor de afdrukkwaliteit eventueel wordt beïnvloed) of op papier dat te smal is (waardoor de afdruk wordt afgesneden).




Opmerking Als u de afdrukwachtrij wilt weergeven op het voorpaneel, klikt u achtereenvolgens op het pictogram  en op **Job queue** (Afdrukwachtrij).


De printer drukt niet af

Zelfs als alles in orde is (printer bevat papier, alle inktonderdelen zijn geïnstalleerd en er zijn geen bestandsfouten), wordt een bestand dat u vanaf uw computer hebt verzonden, mogelijk niet afgedrukt:

- Mogelijk is er een probleem met de elektriciteit. Als de printer geen enkele activiteit vertoont en het voorpaneel niet reageert, controleert u of het netsnoer correct is aangesloten en er spanning staat op het stopcontact.
- Mogelijk zijn er abnormale elektromagnetische fenomenen aanwezig, zoals sterke elektromagnetische velden of ernstige elektrische storingen, die het gedrag van de printer kunnen beïnvloeden of zelfs kunnen zorgen dat de printer helemaal niet meer werkt. Als dat het geval is, zet u de printer uit met de aan/uit-toets op het voorpaneel, wacht u tot de elektromagnetische omstandigheden weer normaal zijn en zet u de printer weer aan. Als het probleem hierdoor niet is opgelost, neemt u contact op met een Service Partner.
- Mogelijk gebruikt u niet de juiste instelling voor de grafische taal. Zie [De instelling voor de grafische taal wijzigen](#).
- Mogelijk is niet het juiste printerstuurprogramma op de computer geïnstalleerd. Raadpleeg de setup-instructies.
- Het kan zijn dat niet het juiste papier beschikbaar is voor het afdrukken van de taak, mogelijk omdat:
 - de geselecteerde rol niet is geladen;
 - geen enkele rol het geselecteerde papiertype bevat;
 - er onvoldoende papier van het geselecteerde type is om de hele taak af te drukken.

Op de HP Designjet 4500 kan een taak om een van deze redenen in de wachtrij blijven staan, terwijl andere taken in de wachtrij worden afgedrukt omdat hiervoor wel het juiste papier beschikbaar is. In dat geval kunt u de uitgestelde taak afdrukken door het juiste papier te laden, en het voorpaneel of de geïntegreerde webserver te gebruiken om de taak te voltooien.

- Als u Mac OS met een FireWire- of USB-verbinding gebruikt, moet u mogelijk de gegevenscodering wijzigen. Selecteer het pictogram  en kies **Printing defaults options** (Standaardopties voor afdrukken) > **PS options** (PS-opties) > **Select encoding** (Codering selecteren) > **ASCII**. Vervolgens configureert u de toepassing zo dat deze ASCII-gegevens verzendt.
- Mogelijk bevat het afdrukbestand geen geschikte bestandsterminator, waardoor de printer wacht tot de opgegeven I/O-time-out is verstreken om te veronderstellen dat het bestand compleet is.

Als u Mac OS met een FireWire- of USB-verbinding gebruikt, selecteert u het pictogram  en kiest u **Printing defaults menu** (Standaardopties voor afdrukken) > **PS options** (PS-opties) > **Select encoding** (Codering selecteren) > **ASCII**. Vervolgens configureert u de toepassing zo dat deze ASCII-gegevens verzendt.

- Mogelijk is nesten ingeschakeld en wacht de printer tot de opgegeven time-out voor nesten is verstreken om de overeenkomstige nesten te berekenen. In dat geval wordt de resterende tijd vóór het verstrijken van de time-out voor nesten weergegeven op het printerscherm.
- Mogelijk hebt u een afdrukvoorbeeld gevraagd in het printerstuurprogramma. Dit is een functie waarmee u kunt controleren of de afbeelding de gewenste afbeelding is. In dat geval wordt het voorbeeld weergegeven in een webbrowservenster en moet u op een knop klikken om het afdrukken te starten.

De printer lijkt traag

Er zijn verschillende oorzaken mogelijk.

- Hebt u de afdrukkwaliteit ingesteld op Best? In dat geval duurt het afdrukken langer.
- Hebt u het juiste papiertype opgegeven bij het laden van papier? Ga naar [Informatie over het papier weergegeven](#) om de huidige instelling voor het papiertype te controleren.
- Is de printer aangesloten via de seriële AppleTalk-poort van een Macintosh-computer? In dat geval duurt het afdrukken langer. U wordt aangeraden de printer via de EtherTalk-interface aan te sluiten op de Macintosh.
- Is de printer opgenomen in een netwerk? Controleer of alle netwerkonderdelen (netwerkinterfacekaarten, hubs, routers, switches en kabels) geschikt zijn voor snelle verbindingen. Is er veel verkeer van andere netwerkapparaten?
- Hebt u via het voorpaneel een langere droogtijd ingesteld? Probeer het probleem op te lossen door de droogtijd op Optimal (Optimaal) in te stellen. Zie hiervoor [Droogtijd](#).
- Zijn de printkoppen in goede staat? Mogelijk drukt de printer langzamer af om de afdrukkwaliteit te behouden wanneer een printkop defect is. Controleer de status van de printkoppen via het voorpaneel of in de geïntegreerde webserver, en herstel of vervang printkoppen indien nodig.
- Bevat de afbeelding effen zwarte gebieden? Als dat het geval is, schakelt de printer mogelijk tijdelijk over op een tragere optie voor de afdrukkwaliteit om de kwaliteit te behouden.

De toepassing wordt trager of loopt vast tijdens het genereren van de afdrukaak

Het afdrukken van kwalitatief hoogwaardige afdrukken met een groot formaat vergt mogelijk dat er grote hoeveelheden gegevens worden gegenereerd. In sommige gevallen kan dat ertoe leiden dat de toepassing merkbaar trager wordt (waarbij het genereren van de afdrukaak verscheidene minuten kan duren) of zelfs vastloopt.

U kunt dit probleem vermijden door in het HP-GL/2-stuurprogramma voor Windows **Document options** (Documentopties) op het tabblad **Advanced** (Geavanceerd) te selecteren en door vervolgens **Printer features** (Functies van printer) te selecteren en de optie **Max. Application resolution** (Maximale toepassingsresolutie) in te stellen op 300. Het is raadzaam om deze instelling vervolgens opnieuw in te stellen op de standaardwaarde, omdat een instelling van 300 mogelijk op een negatieve wijze van invloed is op de uiteindelijke afdrukkwaliteit.

Een communicatiestoring tussen de computer en printer

Dit kan onder andere de volgende symptomen hebben:



- De melding Receiving (Bezig met ontvangen) verschijnt niet op het voorpaneel wanneer u een afbeelding naar de printer hebt verzonden.
- Op de computer verschijnt een foutmelding wanneer u probeert af te drukken.
- De computer of printer loopt vast (blijft inactief) terwijl communicatie plaatsvindt.
- De afgedrukte uitvoer bevat willekeurige of onverklaarbare fouten (onjuist geplaatste lijnen, gedeeltelijk afgedrukte tekeningen, enzovoort).

Zo lost u communicatieproblemen op:


- Controleer of de juiste printer is geselecteerd in de software.
- Controleer of de printer correct werkt wanneer u afdrukt vanuit andere software.
- Het ontvangen, verwerken en afdrukken van heel grote bestanden kan lang duren.
- Als de printer op een netwerk is aangesloten, sluit u deze rechtstreeks op de computer aan via een FireWire- of een USB-kabel. Zie [De printer aansluiten](#).
- Als de printer op de computer is aangesloten via andere tussenapparaten, zoals switchboxes, bufferboxes, kabeladapters, kabelconvertoren, enzovoort, sluit u de printer rechtstreeks op de computer aan.
- Probeer het probleem op te lossen door een andere interfacekabel te gebruiken. Zie [De printer aansluiten](#).
- Controleer of u de juiste instelling voor de grafische taal gebruikt. Zie [De instelling voor de grafische taal wijzigen](#).

De browser heeft geen toegang tot de geïntegreerde webserver

Lees [Toegang krijgen tot de geïntegreerde webserver](#) als u dat nog niet hebt gedaan.

- Hebt u een wachtwoord voor de geïntegreerde webserver ingesteld maar weet u het wachtwoord niet meer? Als dat het geval is, selecteert u het pictogram  en kiest u **Printer configuration** (Printerconfiguratie) > **Resets** (Opnieuw instellen) > **Reset EWS password** (Wachtwoord GWS opnieuw instellen).
- Selecteer het pictogram  op het voorpaneel van de printer en kies **Printer configuration** (Printerconfiguratie) > **Allow EWS** (GWS toestaan) > **On** (Aan).
- Controleer of er een TCP/IP-verbinding (netwerk- of FireWire-verbinding) met de printer is. Als u een rechtstreekse verbinding met de printer hebt via een USB-kabel, kunt u de geïntegreerde webserver niet gebruiken.
- Als u een FireWire-verbinding gebruikt, controleert u of het besturingssysteem van de computer IP via IEEE-1394 (FireWire) ondersteunt. Bijvoorbeeld: Windows XP en Windows 2003 Server bieden deze ondersteuning, maar Windows 2000 niet. Ook Mac OS X 10.3 en latere versies bieden

ondersteuning voor IP via FireWire (zie [Toegang krijgen tot de geïntegreerde webserver](#)). Controleer of uw besturingssysteem is geconfigureerd om IP via FireWire te gebruiken.

- Controleer op het voorpaneel van de printer of IP is ingeschakeld voor het type verbinding dat u gebruikt. Selecteer het pictogram , kies **I/O setup** (I/O-configuratie), selecteer het type verbinding dat u gebruikt, selecteer vervolgens **View information** (Informatie weergeven) en controleer of u **IP enabled** (IP ingeschakeld) ziet. Als dat niet het geval is, moet u mogelijk een ander type verbinding gebruiken.
- Als u normaal gesproken een proxyserver gebruikt om verbinding te maken met internet, probeert u het probleem op te lossen door de webserver rechtstreeks te benaderen en niet via de proxyserver. Hiervoor moet u de browserinstellingen wijzigen.

Als u bijvoorbeeld Internet Explorer 6 voor Windows gebruikt, gaat u naar **Extra > Internet-opties > Verbindingen > LAN-instellingen** en schakelt u het selectievakje Proxyserver niet gebruiken voor lokale adressen in. Voor meer nauwkeurige controle kunt u ook op de knop **Geavanceerd** klikken en het IP-adres van de printer toevoegen aan de lijst van uitzonderingen waarvoor de proxyserver niet wordt gebruikt.

- Probeer het probleem op te lossen door de printer uit te schakelen met de aan/uit-toets op het voorpaneel, en de printer vervolgens weer in te schakelen.

Een fout vanwege onvoldoende geheugen

Er is geen directe relatie tussen de grootte van een bestand op uw computer en de hoeveelheid geheugen die de printer nodig heeft om het bestand af te drukken. Vanwege bestandscompressie en andere complicerende factoren is het vaak onmogelijk om te schatten hoeveel geheugen nodig is. Daarom is het mogelijk dat een afdruk mislukt vanwege onvoldoende geheugen, hoewel de printer mogelijk al grotere bestanden heeft afgedrukt. In dat geval wordt u aangeraden extra geheugen in de printer te installeren.

Als u het HP-GL/2-stuurprogramma voor Windows gebruikt, kunt u problemen met het printergeheugen vaak oplossen door **Document options** (Documentopties) op het tabblad Advanced (Geavanceerd) te selecteren. Selecteer vervolgens **Printer features** (Functies van printer) en daarna **Print job as raster** (Taak als raster afdrukken).



Opmerking Als u deze optie selecteert, kan het verwerken van de taak op de computer aanzienlijk langer duren.

Een geheugentoewijzingsfout in AutoCAD 2000

De eerste keer dat u na de installatie van het printerstuurprogramma afdrukt vanuit AutoCAD 2000, verschijnt mogelijk het bericht **Memory allocation error** (Geheugentoewijzingsfout) en wordt de afbeelding niet afgedrukt.

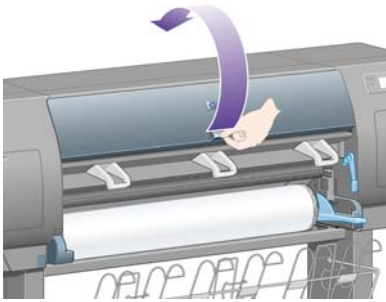
Dit is een probleem van AutoCAD 2000, dat u kunt verhelpen door de Plotting Update Patch (**plotupdate.exe**) te downloaden van de Autodesk-website, <http://www.autodesk.com/>.

U wordt aangeraden deze patch ook te installeren als andere vreemde problemen optreden bij het afdrukken vanuit AutoCAD 2000.

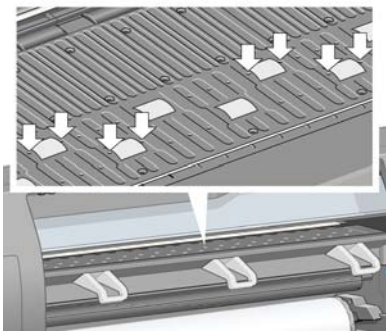
De plaatrollen piepen

Mogelijk moet u af en toe de rollen smeren. In de onderhoudsset bij de printer vindt u een fles geschikte olie.

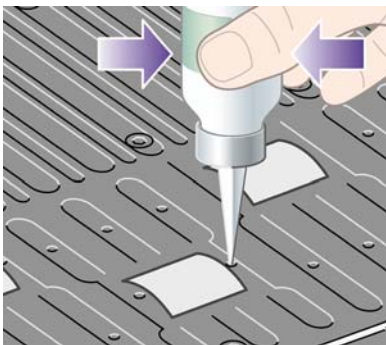
1. Schakel de printer uit via de aan/uit-toets op het voorpaneel.
2. Open het venster.



3. Naast sommige rollen bevinden zich kleine openingen in de plaat.

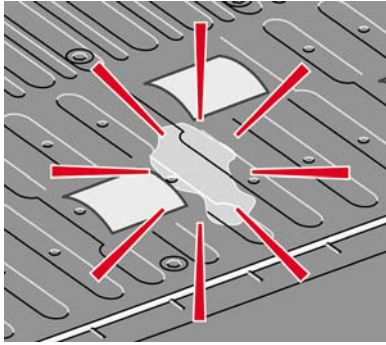


Plaats de punt van de fles olie uit de onderhoudsset in elke opening en spuit drie druppels olie in elke opening.

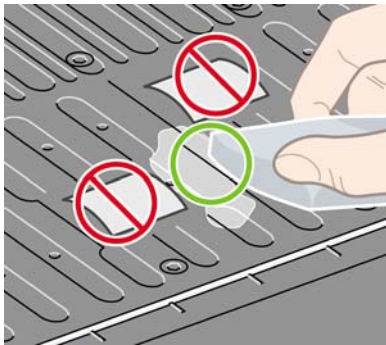


4. Herhaal deze procedure voor alle openingen in de plaat.

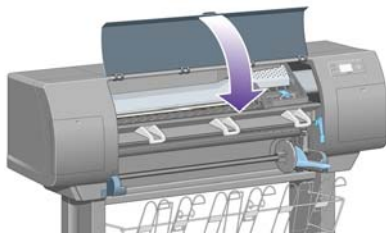
5. Zorg dat er geen olie op de plaat terecht komt.



6. Als dat toch gebeurt, veegt u de olie weg met het doekje uit de onderhoudsset.

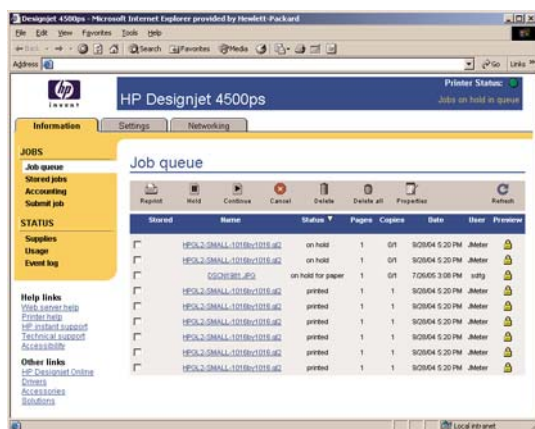


7. Laat het venster zakken.



24 Vertel me over... (Onderwerpen over de geïntegreerde webserver)

De geïntegreerde webserver is het regelcentrum voor beheer op afstand van de printer. Vanaf een willekeurige computer kunt u een standaard webbrower gebruiken om verbinding te maken met de geïntegreerde webserver van de printer (zie [Toegang krijgen tot de geïntegreerde webserver](#)).



Met de geïntegreerde webserver kunt u het volgende:

- taken met verschillende bestandsindelingen (HP-GL/2, HP-RTL, PostScript, PDF, JPEG, TIFF en CALS G4) naar de printer verzenden zonder dat u een stuurprogramma of toepassing nodig hebt: zie [Een taak verzenden via de geïntegreerde webserver](#).



Opmerking De indelingen PostScript en PDF kunnen alleen met PostScript-printers worden gebruikt.

- alle aspecten van uw afdruktaken controleren en beheren: zie [De afdrukwachtrij beheren](#).
- de status van de inktpatronen, de printkoppen, de printkopreinigers en het papier weergeven: zie [De status van het inksysteem controleren](#).
- statistieken weergeven over het inkt- en papierverbruik: zie [Statistische informatie over het gebruik van de printer weergeven](#).
- een e-mail laten verzenden wanneer een specifieke waarschuwing of fout optreedt (bijvoorbeeld wanneer de inkt bijna op is): zie [E-mailmelding van bepaalde fouten instellen](#).
- de printerfirmware bijwerken: zie [De firmware van de printer bijwerken](#).

- verschillende printerinstellingen wijzigen op de pagina Device Setup (Apparaatconfiguratie)
- een wachtwoord instellen om internettoegang tot de printer te beperken: zie Wachtwoordbeveiliging instellen voor de geïntegreerde webserver.

25 Vertel me over... (onderwerpen over de printer)

- Kleuremulatiemodi
- De printer aansluiten
- De lampjes aan de achterkant van de printer
- De interne afdrukken van de printer
- Preventief onderhoud

Kleuremulatiemodi

De printer kan het kleurgedrag van andere apparaten emuleren: RGB-apparaten zoals monitors, en CMYK-apparaten zoals persen en printers. Zie [De kleuremulatiemodus selecteren](#).

Als het niet lukt om de printer een andere HP Designjet-printer te laten emuleren, gaat u naar [Kleurovereenstemming tussen verschillende HP Designjets](#).

Voor een goede emulatie heeft de printer een specificatie nodig van de kleuren die deze apparaten kunnen reproduceren. Deze informatie wordt standaard ingesloten in ICC-profielen. Als deel van de oplossing bieden we een overzicht van de meestvoorkomende standaarden voor de verschillende apparaten. U moet eerst het overeenkomstige ICC-profiel en vervolgens de desbetreffende renderingoptie selecteren, afhankelijk van het type afdruk: zakelijke presentatie, fotografie of proefafdruk. Zie [Rendering instellen](#). Voor referentie-informatie over de bredere aspecten van afdrucken in kleur gaat u naar: http://www.hp.com/hpinfo/community/environment/productinfo/psis_inkjet.htm

U kunt uit de volgende opties kiezen:



Opmerking PDF- en PostScript-bestanden kunnen alleen met PostScript-printers worden gebruikt.

CMYK-kleuremulatie

Alle CMYK-emulatieopties gelden alleen voor PDF-, PostScript-, TIFF- en JPEG-bestanden.

- **None (Native)** (Geen - native): geen emulatie; wordt gebruikt wanneer de kleurconversie wordt uitgevoerd door de toepassing of het besturingssysteem, zodat het kleurbeheer al is voltooid wanneer de gegevens door de printer worden ontvangen.
- **HP CMYK Plus**: een set van eigen HP-regels voor opnieuw renderen, die goede resultaten bieden voor de meeste commerciële, digitale afdruktaken. Hierbij wordt het beperkte bereik van de pers uitgebreid naar het bredere bereik van de printer.
- **U.S. Sheetfed Coated 2** gebruikt specificaties die zijn ontworpen voor kleurscheidingen van hoge kwaliteit met behulp van V.S.-inkten in de volgende afdrukstandigheden: totaal inktbedekkingsgebied 350%, negatieve plaat en felwit offsetpapier
- **U.S. Sheetfed Uncoated 2** gebruikt specificaties die zijn ontworpen voor kleurscheidingen van hoge kwaliteit met behulp van V.S.-inkten in de volgende afdrukstandigheden: totaal inktbedekkingsgebied 260%, negatieve plaat en wit offsetpapier zonder coating
- **U.S. Web Coated (SWOP) 2** gebruikt specificaties die zijn ontworpen voor kleurscheidingen van hoge kwaliteit met behulp van V.S.-inkten in de volgende afdrukstandigheden: totaal inktbedekkingsgebied 300%, negatieve plaat en papier met coating, geschikt voor publicatie
- **U.S. Web Uncoated 2** gebruikt specificaties die zijn ontworpen voor kleurscheidingen van hoge kwaliteit met behulp van V.S.-inkten in de volgende afdrukstandigheden: totaal inktbedekkingsgebied 260%, negatieve plaat en wit offsetpapier zonder coating
- **Euroscale Coated 2** gebruikt specificaties die zijn ontworpen voor kleurscheidingen van hoge kwaliteit met behulp van Euroscale-inkten in de volgende afdrukstandigheden: totaal inktbedekkingsgebied 350%, positieve plaat en felwit papier met coating
- **Euroscale Uncoated 2** gebruikt specificaties die zijn ontworpen voor kleurscheidingen van hoge kwaliteit met behulp van Euroscale-inkten in de volgende afdrukstandigheden: totaal inktbedekkingsgebied 260%, positieve plaat en wit offsetpapier zonder coating

- **JMPA:** Japanse standaard voor offsetpersen
- **Photoshop 4 standaard CMYK**
- **Photoshop 5 standaard CMYK**
- De printer kan andere **HP Designjet**-printers emuleren.

Via het voorpaneel en de geïntegreerde webserver zijn enkele extra opties beschikbaar:

- **Japan Color 2001 Coated** gebruikt de Japan Color 2001-specificatie voor papier van type 3 (met coating). Deze specificatie is bedoeld voor het genereren van kleurscheidingen van hoge kwaliteit in de volgende afdrumomstandigheden: totaal inktbedekkingsgebied 350%, positieve film en papier met coating.
- **Japan Color 2001 Uncoated** gebruikt de Japan Color 2001-specificatie voor papier van type 4 (zonder coating). Deze specificatie is bedoeld voor het genereren van kleurscheidingen van hoge kwaliteit in de volgende afdrumomstandigheden: totaal inktbedekkingsgebied 310%, positieve film en papier zonder coating.
- **Japan Web Coated (Ad)** gebruikt specificaties die door de Japanse vereniging van tijdschriftuitgevers zijn ontworpen voor het maken van digitale proefafdrukken van afbeeldingen voor de Japanse tijdschrift-/reclamemarkt.
- **Toyo** is bedoeld voor het genereren van kleurscheidingen van hoge kwaliteit op Toyo-drukpersen.
- **DIC** is bedoeld voor het genereren van kleurscheidingen van hoge kwaliteit op Dainippon Ink Company-drukpersen.



Opmerking Deze opties hebben geen effect als de toepassing zijn eigen CMYK-ruimte definieert. In de PostScript-wereld wordt dit gekalibreerde CMYK of CIEBasedDEFG genoemd.

RGB-kleuremulatie

Deze opties gelden voor PDF-, PostScript-, TIFF- en JPEG-bestanden. Voor HP-GL/2- en RTL-bestanden worden alleen sRGB en AdobeRGB ondersteund.

Als u een RGB-afbeelding wilt afdrucken, moet u deze converteren naar CMYK-gegevens. Mogelijk kunt u dit in de toepassing of het besturingssysteem uitvoeren. Voor deze conversie bevat de printer de volgende kleurprofielen:

- **None (Native)** (Geen - native): geen emulatie. De printer gebruikt de interne standaardconversie van RGB naar CMYK, zonder rekening te houden met kleurstandaarden. Dit hoeft niet te betekenen dat de resultaten slecht zijn.
- **sRGB IEC61966-2.1:** emuleert de eigenschappen van een standaard pc-monitor. Deze standaardruimte is geaccepteerd door vele hardware- en softwarefabrikanten, en wordt de standaard kleuruimte voor vele scanners, printers en softwaretoepassingen.
- **ColorMatch RGB:** emuleert de native kleuruimte van Radius Pressview-monitors. Deze ruimte biedt een alternatief met een kleiner bereik dan Adobe RGB (1998) en wordt gebruikt voor productiewerk.

- **Apple RGB:** emuleert de eigenschappen van een standaard Apple-monitor en wordt gebruikt door een hele reeks van DTP-toepassingen. Gebruik deze ruimte voor bestanden die u wilt weergeven op Apple-monitors of wanneer u wilt werken met oude DTP-bestanden.
- **Adobe RGB (1998):** biedt een redelijk breed bereik van RGB-kleuren. Gebruik deze ruimte als u productiewerk wilt afdrukken met een breed kleurbereik.

De printer aansluiten

De printer is voorzien van een 100base-TX-netwerkinterface (Fast Ethernet) voor netwerkverbindingen, en een FireWire-interface voor directe aansluiting op uw computer.

Optioneel kunt u een USB 2.0-interface, een 1000base-T-netwerkinterface (Gigabit Ethernet) of een Jetdirect-printserver installeren.

Als u niet zeker weet welke interface u moet gebruiken, gaat u naar [Een verbindingsmethode selecteren](#).

Als u niet weet waar zich de aansluitingen van deze interfaces op de printer bevinden, gaat u naar [De printer aansluiten](#) (4000-serie) of [De printer aansluiten en inschakelen](#) (4500-serie).

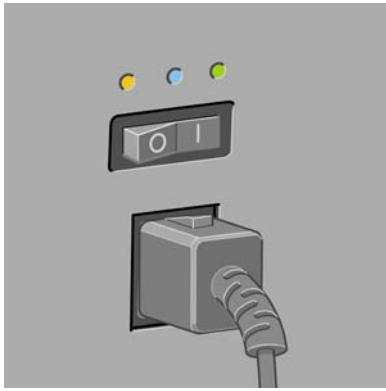
Klik op een van de volgende koppelingen voor informatie over het configureren van het besturingssysteem om de printer te gebruiken:

- [Aansluiten op een netwerk \(Windows\)](#)
- [Aansluiten op een netwerk \(Mac OS X\)](#)
- [Aansluiten op een netwerk \(Mac OS 9\) \[4000\]](#)
- [Direct aansluiten op een computer \(Windows\)](#)
- [Direct aansluiten op een computer \(Mac OS X\)](#)
- [Direct aansluiten op een computer \(Mac OS 9\) \[4000\]](#)

De lampjes aan de achterkant van de printer

Aan de achterkant van de printer, boven de aan/uit-schakelaar, bevinden zich drie kleine lampjes:

- Het oranje lampje aan de linkerkant brandt wanneer de printer in de slaapstand staat.
- Het blauwe lampje in het midden brandt wanneer de printer is ingeschakeld (wanneer de elektrische voeding is ingeschakeld).
- Het groene lampje aan de rechterkant brandt wanneer de printer afdrukt.




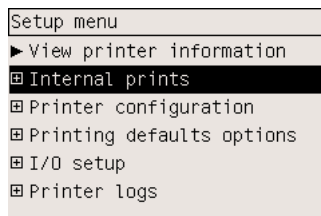
Opmerking Normaal gesproken branden de drie lampjes nooit tegelijk, omdat de printer niet kan afdrukken in de slaapstand.

De interne afdrukken van de printer

De interne afdrukken bieden verschillende soorten informatie over de printer. U kunt deze afdrukken opvragen via het voorpaneel van de printer. Hiervoor hoeft u geen computer te gebruiken.

Voordat u een interne afdruk opvraagt, controleert u of er papier is geladen (rol of vel) en of de melding **Ready** (Gereed) op het voorpaneel staat. Het papier moet minimaal 91,44 cm breed zijn, anders kan de afdruk worden afgesneden (HP Designjet 4000-serie) of de status 'on hold for paper' (er wordt gewacht op papier) krijgen (HP Designjet 4500-serie).

Als u een interne afdruk wilt afdrukken, selecteert u het pictogram , vervolgens kiest u **Internal prints** (Interne afdrukken) en daarna selecteert u de gewenste afdruk.



De volgende interne afdrukken zijn beschikbaar:

- Demo: geeft een aantal eigenschappen van de printer weer.
- Menu map (Menuoverzicht): geeft details van alle voorpaneelmenu's weer.
- Configuration (Configuratie): geeft alle huidige voorpaneelinstellingen weer.
- Usage report (Gebruiksrapport): geeft een schatting weer van het totale aantal afdrukken, het aantal afdrukken per type papier, het aantal afdrukken per afdrukkwaliteitsoptie en de totale hoeveelheid inktverbruik per kleur. De nauwkeurigheid van deze schattingen is niet gegarandeerd.
- HP-GL/2 palette (HP-GL/2-palet): geeft de kleur- of grijstintdefinities in het momenteel geselecteerde kleurpalet weer.
- PostScript font list (Lijst PostScript-lettertypen): geeft een lijst weer van de PostScript-lettertypen die in de printer zijn geïnstalleerd (alleen PostScript-printers).

- Image diagnostics (Afbeeldingsdiagnostiek): helpt u bij het oplossen van problemen met de afdrukkwaliteit. Zie [Hoe... \(Onderwerpen over Image Diagnostics Print \(Beelddiagnoseafdruk\)\)](#).
- Service information (Service-informatie): biedt informatie die onderhoudstechnici nodig hebben.

Preventief onderhoud

Tijdens de levensduur van de printer kunnen onderdelen die continu worden gebruikt, versleten raken.

Om te voorkomen dat deze versleten onderdelen de werking van de printer nadelig beïnvloeden, houdt de printer het aantal bewegingen van de printkopwagen over de as van de printer en de totale hoeveelheid verbruikte inkt bij.

De printer gebruikt deze gegevens om aan te geven wanneer u preventief onderhoud moet uitvoeren. Hiervoor verschijnt een van de volgende meldingen op het voorpaneel:

- Maintenance #1 required (Voer onderhoud nr. 2 uit)
- Maintenance #2 required (Voer onderhoud nr. 2 uit)

Deze meldingen geven aan dat bepaalde onderdelen bijna versleten zijn. U kunt nog even doorgaan met afdrukken. De exacte tijd is afhankelijk van het gebruik van de printer. U wordt echter ten zeerste aangeraden contact op te nemen met een Service Partner en een afspraak te maken voor preventief onderhoud bij u op kantoor, zodat de onderhoudstechnicus de versleten onderdelen kan vervangen om de levensduur van de printer te verlengen.

Het maken van een afspraak voor onderhoud door een onderhoudstechnicus wanneer deze meldingen op het voorpaneel verschijnen, biedt twee voordelen:

- De printeronderdelen kunnen worden vervangen op een moment dat u de printer niet nodig hebt.
- Wanneer de onderhoudstechnicus preventief onderhoud uitvoert, worden meerdere onderdelen tegelijk vervangen. Hierdoor hoeft de technicus maar één keer langs te komen.

26 Vertel me over... (onderwerpen over het inksysteem)

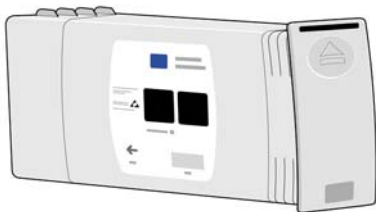
- Inkpatronen
- Printkoppen
- Printkopreinigers
- Tips voor het inksysteem

Inkpatronen

De vier inktpatronen van de printer voorzien de printkoppen van gele, magenta, zwarte en cyaan inkt. De kleurpatronen die bij de printer worden geleverd, hebben een capaciteit van 225 cm³. De zwarte patroon heeft een capaciteit van 400 cm³. U kunt ook kleurpatronen met een capaciteit van 400 cm³ en zwarte patronen met een capaciteit van 775 cm³ gebruiken.



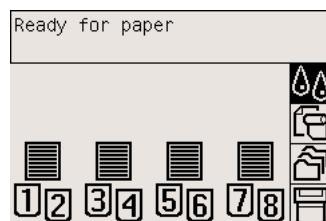
Opmerking De patronen van 225 cm³ en 400 cm³ hebben dezelfde buitenafmetingen, alleen de interne capaciteit varieert. De zwarte inktpatroon van 775 cm³ is langer.



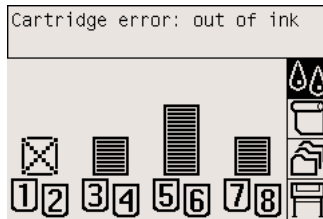
Inktpatronen vereisen geen onderhoud of reiniging. De inkt stroomt altijd naar de printkoppen, op voorwaarde dat elke inktpatroon correct in de overeenkomstige sleuf is geplaatst. Aangezien de printkoppen het inktdebiet naar de pagina regelen, blijft het resultaat van hoge kwaliteit, zelfs wanneer de patronen bijna leeg zijn.

Inktpatronen vervangen

U kunt op elk gewenst moment het pictogram  selecteren om het inkniveau van alle inktpatronen te controleren (zie de volgende afbeelding).



Er verschijnt een waarschuwing op het voorpaneel wanneer een patroon bijna leeg is. Wanneer een patroon volledig leeg is, stopt de printer met afdrucken en verschijnt de overeenkomstige melding op het voorpaneel:



U wordt aangeraden de lege patroon te vervangen door een nieuwe patroon van HP: zie [Een inktpatroon verwijderen](#) en [Een inktpatroon plaatsen](#).

Het is weliswaar mogelijk om opnieuw gevulde inktpatronen of patronen van een andere leverancier dan HP te gebruiken, maar beide opties bieden verschillende ernstige nadelen:

- De printer kan beschadigd raken. In dat geval geldt de printergarantie niet voor de reparatie van schade die is veroorzaakt door de inktpatroon of voor problemen vanwege inktvervuiling.
- De garantie voor alle printkoppen van dezelfde kleur die u vervolgens in de printer gebruikt, vervalt tenzij en totdat het complete inksysteem (inclusief de inktslangen) wordt/is vervangen.
- Mogelijk vermindert de afdrukwaliteit.
- De printer kan het resterende inktniveau in de patroon niet schatten en geeft aan dat de desbetreffende patroon leeg is.

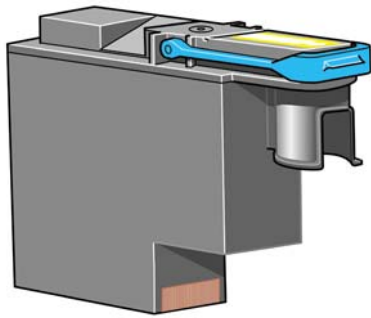
Als u opnieuw gevulde inktpatronen of patronen van een andere leverancier dan HP wilt gebruiken, moet u deze instructies in acht nemen om te zorgen dat de printer een patroon gebruikt waarvan de printer denkt dat deze leeg is.

1. Installeer de patroon in de printer (zie [Een inktpatroon plaatsen](#)).
2. Het voorpaneel geeft aan dat de patroon leeg is en de procedure voor het verwijderen van een patroon wordt gestart. Druk op de toets Annuleren om dit automatische proces te stoppen.
3. Selecteer het pictogram  op het voorpaneel.
4. Markeer de optie **Replace ink cartridges** (Inktpatronen vervangen), maar selecteer deze niet.
5. Houd de toetsen Annuleren en Omhoog ten minste twee seconden ingedrukt.
6. Er verschijnt een reeks waarschuwingen op het voorpaneel. Bij elke waarschuwing drukt u op de toets Annuleren om het proces af te breken, of drukt u op de toets Selecteren als u wilt doorgaan.

Als u bij alle waarschuwingen op de toets Selecteren hebt gedrukt, verschijnt de normale statusweergave voor de inktpatronen op het voorpaneel, maar wordt de opnieuw gevulde inktpatroon of de patroon van een andere leverancier dan HP als leeg gemarkeerd en staat er een waarschuwingsteken bij de patroon.

Printkoppen


Er zijn twee printkoppen per inktpatroon (acht koppen in totaal), waardoor de afdruksnelheid wordt verhoogd.



De printkoppen zijn uiterst duurzaam en hoeven niet te worden vervangen elke keer dat u een inktpatroon vervangt. Ze blijven uitstekende resultaten bieden, zelfs wanneer de inktpatronen bijna leeg zijn.

Voor het behoud van optimale afdrukkwaliteit worden de printkoppen automatisch met regelmatige intervallen getest. Indien nodig wordt automatisch onderhoud uitgevoerd. Dit duurt even en kan het afdrucken tijdelijk vertragen.


Wanneer een printkop toch moet worden vervangen, wordt dat aangegeven op het voorpaneel.

 **VOORZICHTIG** Bij een nieuwe printkop wordt altijd een nieuwe reiniger geleverd. Vervang altijd de overeenkomstige printkopreiniger wanneer u een printkop vervangt. Als u opnieuw de oude printkopreiniger plaatst, vermindert de levensduur van de nieuwe printkop en kan de printer beschadigd raken.

Printkopreinigers

Aangezien elke printkop zijn eigen reiniger heeft, bevat de printer acht printkopreinigers. De printkopreinigers reinigen en onderhouden de printkoppen om de hoogst mogelijke afdrukkwaliteit te garanderen, en ze dekken de printkoppen af wanneer ze niet worden gebruikt om uitdrogen te voorkomen.



 **VOORZICHTIG** Bij een nieuwe printkop wordt altijd een nieuwe reiniger geleverd. Vervang altijd de overeenkomstige printkopreiniger wanneer u een printkop vervangt. Als u opnieuw de oude printkopreiniger plaatst, vermindert de levensduur van de nieuwe printkop en kan de printer beschadigd raken.

Tips voor het inksysteem

Volg altijd deze richtlijnen voor de beste resultaten:

- Op de verpakking staat de datum 'ten laatste installeren op'. Installeer de inktpatronen, printkoppen en printkopreinigers vóór deze datum.
- Vervang altijd de overeenkomstige printkopreiniger wanneer u een printkop vervangt.
- Volg de instructies op het voorpaneel tijdens de installatie.
- Laat de printer en de printkopreinigers de printkoppen automatisch reinigen.
- Verwijder de inktpatronen en printkoppen alleen wanneer nodig.
- Verwijder de inktpatronen nooit tijdens het afdrukken. Verwijder ze alleen wanneer de printer klaar is voor het vervangen. De instructies op het voorpaneel helpen u bij het verwijderen en installeren (of zie [Een inktpatroon verwijderen](#) en [Een inktpatroon plaatsen](#)).



27 Vertel me over... (onderwerpen over papier)

- Papier gebruiken
- Ondersteunde papiertypen selecteren
- Droogtijd
- Papier gebruiken met de stapelaar [4500]

Papier gebruiken

De keuze van het juiste papier voor uw toepassingen is van essentieel belang voor een goede afdrukkwaliteit. Voor de beste afdrukresultaten mag u alleen aanbevolen papiertypen gebruiken (zie [Ondersteunde papiertypen selecteren](#)), waarvan de betrouwbaarheid en eigenschappen specifiek voor uw printer zijn ontwikkeld en grondig zijn getest. Alle afdrukonderdelen (printer, inksysteem en papier) zijn ontworpen om samen te werken voor probleemloos afdrucken en een optimale afdrukkwaliteit.

Hieronder staan extra tips voor een goed gebruik van papier:

- Bewaar niet-gebruikte rollen altijd in de kunststof hoes om verkleuring te voorkomen. Plaats rollen die niet volledig zijn gebruikt, opnieuw in de hoes.
- Stapel rollen niet op elkaar.
- Alle papiertypen: haal het papier 24 uur vóór het afdrucken uit de verpakking en wacht tot het is aangepast aan de temperatuur en vochtigheidsgraad van de ruimte waarin de printer zich bevindt.
- Neem film en glanzend papier altijd bij de randen vast of draag katoenen handschoenen. Huidolie kan vingerafdrukken achterlaten op het afdrukmateriaal.
- Zorg dat het papier altijd stevig op de rol is gedraaid tijdens het laden en verwijderen. Als het papier los begint te komen, is het moeilijk vast te pakken.
- Wanneer u een rol of een vel plaatst, moet u op het voorpaneel aangeven welk papiertype u plaatst. Voor een goede afdrukkwaliteit is het heel belangrijk dat u het juiste type selecteert. Als er al papier is geladen, kunt u het papiertype op het voorpaneel controleren door het pictogram  of  te markeren.
- Mogelijk vermindert de kwaliteit van bepaalde afbeeldingen als u een papiertype gebruikt dat niet geschikt is voor de afbeelding.
- Zorg dat de juiste instelling voor afdrukkwaliteit is geselecteerd (Fast, Normal of Best - Snel, Normaal of Best). U kunt de afdrukkwaliteit instellen via het stuurprogramma, de geïntegreerde webserver of het voorpaneel. De instellingen van het stuurprogramma of de geïntegreerde webserver overschrijven de instellingen die u via het voorpaneel selecteert. De combinatie van instellingen voor het papiertype en de afdrukkwaliteit bepaalt hoe de printer de inkt op het papier plaatst, bijvoorbeeld de dichtheid van de inkt, de halftoonmethode en het aantal keren dat de printkoppen over het papier worden verplaatst. Zie [Instellingen voor de afdrukkwaliteit selecteren](#).
- De inksystemen die bij deze printer worden geleverd, bieden weliswaar een goede lichtechtheid, maar na verloop van tijd zullen de kleuren toch vervagen of veranderen wanneer ze lange tijd worden blootgesteld aan zonlicht.

Ondersteunde papiertypen selecteren

De volgende tabellen bevatten de HP-papiertypen die geschikt zijn voor gebruik in uw printer en geven de naam aan die u op het voorpaneel moet selecteren wanneer u het desbetreffende papiertype laadt. De aanbevolen papiertypen staan aan het begin van de lijst en zijn grondig getest. Deze typen bieden gegarandeerd de beste afdrukkwaliteit wanneer ze in de printer worden gebruikt. De overige ondersteunde papiertypen kunnen in de printer worden gebruikt, maar bieden niet gegarandeerd de beste afdrukkwaliteit. Zie [Papier bestellen](#) voor het artikelnummer, de breedte en het gewicht van deze papiertypen.



Opmerking Deze lijst wordt wellicht aangepast. Ga naar <http://www.hp.com/go/designjet/supplies/> voor de meest recente informatie.

Tabel 27-1 Aanbevolen papiertypen

Productnaam	Voorpaneelnaam
HP Bright White Inkjet Bond Paper	Bright White (Helder wit) Max Speed Bright White
HP Matte Film	Matte Film
HP Heldere Film	Clear Film
HP Natural Tracing Paper	Natural Tracing Paper
HP Translucent Bond	Translucent Bond
HP Vellum	Vellum
HP Papier met Coating	Coated Paper
HP Papier met Coating, extra zwaar	Heavyweight Coated Paper
HP Papier met Coating, extra zwaar (lange rol)	Heavyweight Coated Paper
HP Productivity Glanzend Fotopapier	Productivity Photo Gloss
HP Productivity Matglanzend Fotopapier	Productivity Photo Gloss
HP Fotopapier Rc, mat	High-Gloss Photo Paper
HP Proofing Papier Rc Matglanzend	High-Gloss Photo Paper
HP Universal Hoogglanzend Fotopapier	High-Gloss Photo Paper
HP Universal Matglanzend Fotopapier	High-Gloss Photo Paper
HP Universal Sneldrogend Glanzend Fotopapier	Universal Sneldrogend Fotopapier
HP Universal Sneldrogend Matglanzend Fotopapier	Universal Sneldrogend Fotopapier
HP Universal Inkjet Bond Paper	Bond Paper (Briefpapier) Max Speed Bond Paper

Tabel 27-2 Overige ondersteunde papiertypen

Productnaam	Voorpaneelnaam
HP Opaque Glanzend Witte Polyesterfilm	High-Gloss Photo Paper
HP Universal Papier met Coating	Bright White (Helder wit) Max Speed Bright White
HP Universal Papier met Coating, extra zwaar	Heavyweight Coated Paper
HP Super Heavyweight Plus Papier, mat	Super Heavy Plus Matte
HP Banners met Tyvek [4000]	Super Heavy Coated Paper
HP Colorfast Adhesive Vinyl [4000]	High-Gloss Photo Paper

Tabel 27-2 Overige ondersteunde papiertypen (vervolg)

Productnaam	Voorpaneelnaam
HP Matte Backlit Film voor Spiegelprints	Matte Film
HP Studio Canvas [4000]	Canvas
HP Outdoor Billboard Papier met Blauwe Rug	[downloaden]
HP Matte Canvas [4000]	Canvas
HP Outdoor Papier	[downloaden]
HP Canvas Papier 140 g/m2 [4000]	Canvas
HP Canvas Papier 180 g/m2 [4000]	Canvas
HP Fine Art Aquarelpapier [4000]	Super Heavy Coated Paper
HP Fine Art Papier, crème	[downloaden]
HP Fine Art Papier, Sahara	[downloaden]
HP Indoor Papier, zelfklevend	[downloaden]

[4000] verwijst naar papiertypen die worden ondersteund door de HP Designjet 4000-serie, maar niet door de HP Designjet 4500-serie.

[downloaden] geeft aan dat u het juiste mediaprofiel moet downloaden van het web om dit papierstype te kunnen gebruiken (zie [Mediaprofielen downloaden](#)).

Droogtijd

Bij sommige afdrukmaterialen en omgevingsomstandigheden moet de inkt een bepaalde tijd drogen voordat het afdruk materiaal wordt verwijderd. De volgende instellingen zijn beschikbaar.

- **Optimal** (Optimaal): de printer bepaalt automatisch de vereiste droogtijd op basis van het afdruk materiaal dat u hebt geselecteerd en de huidige temperatuur en vochtigheidsgraad. Als de inkt moet drogen, verschijnt de resterende droogtijd op het voorpaneel.
- **Extended** (Langer): de standaarddroogtijd wordt verlengd. Gebruik deze optie als de standaarddroogtijd niet volstaat in uw omgeving.
- **Reduced** (Korter): de standaarddroogtijd wordt verkort. Gebruik deze optie als u uw afdrucken zo snel mogelijk wilt hebben en u zeker bent dat de kortere droogtijd geen ernstige problemen oplevert in uw omgeving.
- **None** (Geen): er wordt geen droogtijd toegepast. Gebruik deze optie bijvoorbeeld als u elke afdruk handmatig verwijdert onmiddellijk nadat deze door de printer is uitgevoerd.

Als u de droogtijd wilt wijzigen, gaat u naar [De droogtijd wijzigen](#).

Papier gebruiken met de stapelaar [4500]



Opmerking Dit onderwerp is alleen van toepassing op de HP Designjet 4500-printerserie.

De stapelaar kan werken met losse vellen met een lengte van 420 mm (16,5 inch, A3 staand) tot 1189 mm (46,8 inch, A0 staand). Aan afdrucken die te kort zijn, wordt extra witruimte toegevoegd tot de minimumlengte is bereikt. Afdrucken die te lang zijn, kunnen van de stapelaar vallen.

Sommige afdrukmaterialen zijn niet compatibel met de stapelaar, zoals:

- Heldere film en matte film
- Glanzend papier (behalve sneldrogend glanzend papier, dat wel mag worden gebruikt)

Wanneer u afdruckt in de modus Fast (Snel) op de papiersorten Translucent Bond, Vellum of Natural Tracing Paper, kunnen er enkele inktvlekken verschijnen in gebieden met veel inkt. Selecteer de modus Normal (Normaal) of Best om dit probleem te voorkomen. Zie [Een andere afdrukkwaliteit instellen](#).



Opmerking U moet regelmatig de stapel losse vellen uit de stapelaar verwijderen.

Als u slechts één afdrucktaak van de stapel haalt, moet u erop toezien dat de stapel netjes blijft liggen omdat er anders stapelproblemen of papierstoringen kunnen optreden.

28 Vertel me over... (onderwerpen over afdrukken met meer rollen) [4500]



Opmerking Dit hoofdstuk is alleen van toepassing op de HP Designjet 4500-printerserie.

- De toepassingen van een printer met meer rollen
- De manier waarop de printer taken toewijst aan papierrollen
- Rolselectiebeleid
- Onbeheerd afdrukken

De toepassingen van een printer met meer rollen

Een printer met meer rollen kan om verschillende redenen handig zijn.

- U kunt snel en zonder de printer aan te raken schakelen tussen verschillende papiertypen.
- U kunt snel en zonder de printer aan te raken schakelen tussen verschillende papierbreedten. Zo kunt u papier besparen door kleinere afbeeldingen op smaller papier af te drukken.
- Als u twee identieke rollen in de printer laadt, kunt u de printer lange tijd onbeheerd laten afdrukken, omdat automatisch kan worden overgeschakeld op een andere rol als de eerste rol leeg is. Zie [Onbeheerd afdrukken](#).

De manier waarop de printer taken toewijst aan papierrollen

Wanneer u vanuit de geïntegreerde webserver of het printerstuurprogramma een afdruktaak verzendt, kunt u opgeven (met de optie **Paper type** (Papiertype) of **Type is**) dat u die taak op een bepaald papiertype wilt afdrukken. U kunt ook opgeven (met de optie **Paper source** (Papierbron), **Source is** (Bron is) of **Paper Feed** (Papierinvoer)) dat u de taak wilt afdrukken op een bepaalde rol (1 of 2). Zo mogelijk wordt aan deze vereisten voldaan en bovendien wordt gecontroleerd of er een papierrol is die breed genoeg is voor de afbeelding zonder dat deze hoeft te worden afgesneden.

- Als de taak kan worden afgedrukt op beide beschikbare rollen, wordt de rol gekozen in overeenstemming met het rolselectiebeleid. Zie [Rolselectiebeleid](#).
- Als de taak kan worden afgedrukt op slechts een van de beschikbare rollen, wordt de taak afgedrukt op die rol.
- Als de taak niet kan worden afgedrukt op een van de beschikbare rollen, blijft de taak in de afdrukwachtrij met de status 'on hold for paper' (er wordt gewacht op papier) en wordt de taak pas afgedrukt als u ingrijpt. In dit geval kunt u de rollen vervangen zodat aan uw eisen kan worden voldaan of kunt u de printer opdracht geven door te gaan en de taak af te drukken op het beschikbare papier. Zie [De melding On hold for paper \(er wordt gewacht op papier\) \[4500\]](#).

Het printerstuurprogramma voor Windows geeft aan welke papiertypen en -breedten zijn geladen in de printer.

Hier volgen enkele instellingen die kunnen worden gebruikt in een aantal standaardsituaties.

- Als er verschillende papiertypen zijn geladen:
 - **Type is**: selecteer het gewenste papiertype
 - **Source is** (Bron is): Automatically select / Predetermined (Automatisch selecteren/Vooraf bepaald)
 - **Roll switching policy** (Rolselectiebeleid): maakt niet uit
- Als er verschillende papierbreedten zijn geladen:
 - **Type is**: elk type
 - **Source is** (Bron is): Automatically select / Predetermined (Automatisch selecteren/Vooraf bepaald)
 - **Roll switching policy** (Rolselectiebeleid): Minimize paper waste (Papier besparen)



Tip U kunt in sommige gevallen ook papier besparen door uw afbeeldingen te draaien of te nesten. Zie [Een afbeelding roteren](#) en [Taken nesten om rolpapier te besparen](#).

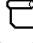
- Wanneer er identieke rollen zijn geplaatst:
 - **Type is:** elk type
 - **Source is** (Bron is): Automatically select / Predetermined (Automatisch selecteren/Vooraf bepaald)
 - **Roll switching policy** (Rolselectiebeleid): Minimize roll changes (Andere rol alleen wanneer nodig)

Rolselectiebeleid

Als de printer twee rollen papier heeft en de printer een afdruktaak ontvangt die op beide rollen kan worden afgedrukt, wordt normaal gesproken afgedrukt op de rol die momenteel is geladen omdat er geen andere rol hoeft te worden geplaatst.

Als de huidige rol echter veel breder is dan is vereist voor de afdruktaak, zou papier worden verspild bij het afdrukken op die rol. Als de andere rol smaller is maar nog breed genoeg voor de taak, kunt u papier besparen door af te drukken op de andere rol.

In dat geval bepaalt het rolselectiebeleid of de printer overschakelt op de smallere rol, of blijft afdrukken op de bredere rol.

Selecteer het pictogram  op het voorpaneel van de printer en kies **Paper handling options** (Papierbehandelingsopties) > **Roll switching options** (Rolselectieopties) om het rolselectiebeleid in te stellen. Er zijn twee opties:

- **Minimize paper waste** (Papier besparen) betekent dat in de vorige situatie de printer overschakelt op de smallere rol.
- **Minimize roll changes** (Andere rol alleen wanneer nodig) betekent dat in de vorige situatie de printer blijft afdrukken op de huidige rol.

Onbeheerd afdrukken

De HP Designjet 4500-printerserie, die meerdere rollen, een optionele stapelaar en een goede en consistente beeldkwaliteit heeft, is uitermate geschikt voor een langdurige onbeheerde werking.

Hier volgen enkele aanbevelingen om u te helpen een lange wachtrij van afdruktaken goed af te handelen.

- Gebruik zo mogelijk helemaal nieuwe, lange rollen papier.
- Als u wilt afdrukken op deels gebruikte rollen, kunt u het papertype controleren en in de geïntegreerde webserver of op het voorpaneel controleren hoeveel papier er nog op de rol zit om te weten of u nog voldoende papier hebt voor alle afdruktaken.



Opmerking Informatie over de resterende lengte is alleen beschikbaar als u in de printer de lengte van de rol hebt opgegeven toen u de rol plaatste.

- Controleer of u papier hebt dat breed genoeg is voor al uw taken (alle taken die te breed zijn, krijgen de status 'on hold for paper' (er wordt gewacht op papier)).

- Controleer het resterende inktniveau in de inktpatronen.
- De standaardbak wordt alleen aanbevolen voor minder dan 30 afzonderlijke afdrukken. De stapelaar kan tot 200 afdrukken bevatten.
- Wanneer u uw afdruktaken hebt verzonden, kunt u met de geïntegreerde webserver de status ervan controleren vanaf een externe locatie.
- De valdetectie moet zijn ingesteld op Intensive (Intensief).
- De droogtijd moet zijn ingesteld op Optimized (Optimaal).
- Wij raden de volgende instellingen aan, afhankelijk van het papiertype en het soort afdrukken dat u maakt.

Tabel 28-1 Aanbevolen instellingen voor onbeheerd afdrukken

Type afdruk	Afdrukmodus	MaxDetail	Optimized for (Geoptimaliseerd voor)	Droogtijd	Papiertypen
Lijnen	Normal	Off (Uit)	Lijnen	Optimized (Optimaal)	Met coating, Bond, Extra zwaar met coating, Glanzend
Lijnen en vullingen	Normal	On (Aan)	Lijnen	Optimized (Optimaal)	Met coating, Bond, Extra zwaar met coating, Glanzend
Kaarten	Best	On (Aan)	Images (Afbeeldingen)	Optimized (Optimaal)	Met coating, Extra zwaar met coating, Glanzend
Renderings, foto's	Best	On (Aan)	Images (Afbeeldingen)	Optimized (Optimaal)	Met coating, Extra zwaar met coating, Glanzend

29 Vertel me over... (onderwerpen over printerspecificaties)

- Functionele specificaties
- Fysieke specificaties
- Geheugenspecificaties
- Voedingsspecificaties
- Ecologische specificaties
- Milieuspecificaties
- Akoestische specificaties

Functionele specificaties

Tabel 29-1 HP-inktpatronen nr. 90

Printkoppen	Geel, magenta, zwart en cyaan (twee van elke kleur)
Printkopreinigers	Geel, magenta, zwart en cyaan (twee van elke kleur)
Inktpatronen	Gele, magenta en cyaan patronen met een inktinhoud van 225 cm ³ of 400 cm ³ , en een zwarte cartridge met een inktinhoud van 400 cm ³ of 775 cm ³

Tabel 29-2 Papierformaten

	Minimaal	Maximaal
Breedte (Designjet 4000-serie)	11 in (279 mm)	42 in (1.066 m)
Breedte (Designjet 4500-serie)	420 mm (16,5 inch)	42 in (1.066 m)
Lengte (Designjet 4000-serie)	420 mm (16,5 inch)	1,5 m (60 inch) voor losse vellen en 90 m (300 ft) voor rollen
Lengte (Designjet 4500-serie)	420 mm (16,5 inch)	575 ft (175 m)

Tabel 29-3 Afdrukresolutie

Print quality (Afdrukkwaliteit)	Maximum Detail	Optimized for drawings/text		Optimized for images	
		Renderingresolutie (dpi)	Afdrukresolutie (dpi)	Renderingresolutie (dpi)	Afdrukresolutie (dpi)
Best	On (Aan)	1200×1200	2400×1200 (Hoogglanzend Fotopapier, Canvas*) 1200×1200 (ander papier)	1200×1200	2400×1200 (Productivity Glanzend Fotopapier, Hoogglanzend Fotopapier, Canvas*) 1200×1200 (ander papier)
	Off (Uit)	600×600	1200×1200 (Hoogglanzend Fotopapier, Canvas*) 1200×600 (ander papier)	600×600	1200×1200 (Hoogglanzend Fotopapier, Canvas*) 1200×600 (ander papier)
Normal	On (Aan)	600×600	1200×1200 (Hoogglanzend Fotopapier, Canvas*) 1200×600 (andere papiertypen)	600×600	1200×1200 (Hoogglanzend Fotopapier, Canvas*) 1200×600 (andere papiertypen)
	Off (Uit)	600×600	1200×1200 (Hoogglanzend Fotopapier, Canvas*) 1200×600 (andere papiertypen)	300×300	1200×1200 (Productivity Glanzend Fotopapier, Hoogglanzend Fotopapier, Canvas*) 1200×600 (andere papiertypen)
Fast	On (Aan)	600×600	1200×1200 (Hoogglanzend Fotopapier)	600×600	1200×1200 (Hoogglanzend Fotopapier)

Tabel 29-3 Afdrukresolutie (vervolg)

Print quality (Afdrukkwaliteit)	Maximum Detail	Optimized for drawings/text		Optimized for images	
		Renderingresolutie (dpi)	Afdrukresolutie (dpi)	Renderingresolutie (dpi)	Afdrukresolutie (dpi)
			1200×600 (andere papiertypen)		600×600 (Max Speed, Bright White, Bond Paper)
					1200×600 (andere papiertypen)
	Off (Uit)	300×300	1200×1200 (Hoogglanzend Fotopapier)	300×300	1200×1200 (Hoogglanzend Fotopapier)
			600×600 (Max Speed)		600×600 (Max Speed, Bright White, Bond Paper)
			1200×600 (andere papiertypen)		1200×600 (andere papiertypen)

* Canvas wordt alleen ondersteund door de HP Designjet 4000-serie.

Tabel 29-4 Marges

Zijmarges	5 mm = 0,2 inch (Small, Normal)
	15 mm = 0,6 in (Extended)
Bovenmarge (bovenrand)	5 mm = 0,2 inch (Small)
	11,5 mm = 0,6 inch (Normal)
	55 mm = 2,2 inch (Extended)
Ondermarge (onderrand)	5 mm = 0,2 inch (rol)
	25 mm = 1 inch (losse vellen, Normal)*
	55 mm = 2,2 inch (losse vellen, Extended)*

* Losse vellen worden alleen ondersteund door de HP Designjet 4000-serie.

Tabel 29-5 Mechanische nauwkeurigheid

0,1% van de opgegeven vectorlengte of 0,1 mm (de grootste waarde geldt) bij 23°C (73°F), 50-60% relatieve vochtigheid, op A0-afdruk materiaal in de modus Best of Normal met HP Matte Film.

Tabel 29-6 Ondersteunde grafische talen

HP Designjet 4000- en 4500-printerserie	HP-GL/2, RTL, TIFF, JPEG en CALS G4
Alleen HP Designjet 4000ps, 4500ps en 4500mfp	Adobe PostScript level 3 en PDF 1.5

Fysieke specificaties

Tabel 29-7 Fysieke specificaties van de printer

Gewicht (inclusief voet)	~ 115 kg (Designjet 4000-serie) ~ 185 kg (Designjet 4500-serie)
Breedte	< 1.930 mm
Diepte	< 800 mm
Hoogte	~ 1350 mm

Tabel 29-8 Fysieke specificaties van de stapelaar

Gewicht	53 kg
Breedte	1286 mm
Diepte	1.002–1.569 mm
Hoogte	1135 mm

Geheugenspecificaties

Tabel 29-9 Geheugenspecificaties

Geheugen (DRAM), standaard	256 MB
Geheugen (DRAM), maximaal	512 MB
Vaste schijf	40 GB

Voedingsspecificaties

Tabel 29-10 Voedingsspecificaties van de printer

Bron	100-240 V \pm 10%, zelfinstellend
Frequentie	50–60 Hz
Stroom	< 6 A
Verbruik	< 1 kW

Tabel 29-11 Voedingsspecificatie voor de stapelaar

Bron	115 V \pm 10%	230 V \pm 10%
Frequentie	60 Hz	50 Hz
Stroom	< 10 A	< 6 A
Verbruik	< 1.1 kW	< 1.1 kW

Ecologische specificaties

Voor de meest recente milieuspecificaties voor de printer gaat u naar <http://www.hp.com/> en zoekt u op 'ecological specifications'.

Milieuspecificaties

Tabel 29-12 Milieuspecificaties voor de printer

Relatieve vochtigheid voor optimale afdrukkwaliteit	20-80%, afhankelijk van papierstype
Temperatuurbereik voor optimale afdrukkwaliteit	15 tot 30°C (59 tot 86°F), afhankelijk van papierstype
Temperatuurbereik voor afdrukken	5 tot 40°C (41 tot 104°F)
Temperatuurbereik wanneer niet in gebruik	-20 tot +55°C (-4 tot +131°F)
Maximumhoogte bij afdrukken	3000 m

Tabel 29-13 Milieuspecificaties voor de stapelaar

Relatieve vochtigheid	20–80%
Temperatuurbereik voor afdrukken	5 tot 40°C (41 tot 104°F)
Temperatuurbereik wanneer niet in gebruik	-20 tot +50°C (-4 tot +122°F)

Akoestische specificaties

Tabel 29-14 Akoestische specificaties voor de printer

Geluidsvermogen, standby	= 5,8 B (A)
Geluidsvermogen, in werking	= 7,0 B (A)
Geluidsdruk, standby	= 41 dB (A)
Geluidsdruk, in werking	= 53 dB (A)

Tabel 29-15 Akoestische specificaties voor de stapelaar

Geluidsvermogen, standby	< 4,5 B (A)
Geluidsvermogen, in werking	< 5,5 B (A)
Geluidsdruk, standby	< 35 dB (A)
Geluidsdruk, in werking	< 57 dB (A)

30 Vertel me over... (onderwerpen over het bestellen van benodigdheden en accessoires)

- Inktpatronen bestellen
- Papier bestellen
- Accessoires bestellen

Inktpatronen bestellen

U kunt de volgende inktbenodigdheden bestellen voor uw printer.

Tabel 30-1 Inktpatronen

Patroon	Capaciteit (cm ³)	Onderdeelnummer
HP 90 cyaan	225	C5060A
HP 90 magenta	225	C5062A
HP 90 geel	225	C5064A
HP 90 zwart	400	C5058A
HP 90 cyaan	400	C5061A
HP 90 magenta	400	C5063A
HP 90 geel	400	C5065A
HP 90 zwart	775	C5059A
HP 90 cyaan, multipack	400 × 3	C5083A
HP 90 magenta, multipack	400 × 3	C5084A
HP 90 geel, multipack	400 × 3	C5085A
HP 90 zwart, multipack	775 × 3	C5095A

Tabel 30-2 Printkoppen en printkopreinigers

Printkop en reiniger	Onderdeelnummer
HP 90 zwart	C5054A
HP 90 cyaan	C5055A
HP 90 magenta	C5056A
HP 90 geel	C5057A

Papier bestellen

De volgende papiertypen zijn momenteel verkrijgbaar voor uw printer.



Opmerking Deze lijst wordt wellicht aangepast. Ga naar <http://www.hp.com/go/designjet/supplies/> voor de meest recente informatie.

Verrijgbaarheidscode:

- :A geeft papiertypen aan die verkrijgbaar zijn in Azië (behalve in Japan)
- :E geeft papiertypen aan die verkrijgbaar zijn in Europa, het Midden-Oosten en Afrika
- :J geeft papiertypen aan die verkrijgbaar zijn in Japan

- :L geeft papiertypen aan die verkrijgbaar zijn in Latijns-Amerika
- :N geeft papiertypen aan die verkrijgbaar zijn in Noord-Amerika

Het papier is in alle regio's verkrijgbaar wanneer het onderdeelnummer niet wordt gevolgd door een dubbele punt.

Tabel 30-3 Premium technisch papier

Naam	g/m ²	24 in (107 cm) breed	36 in (107 cm) breed	42 inch (107 cm) breed	23,39 inch (59,4 cm) breed (A1)	33,11 inch (84,1 cm) breed (A0)
HP Bright White Inkjet Bond Paper	90	C1860A:LN C6035A:AE	C1861A:LN C6036A:AE	geen	Q1445A:EJ	Q1444A:EJ
HP Bright White Inkjet Bond Paper (300 ft)	90	geen	C6810A	geen	geen	geen
HP Matte Film	160	51642A:AE N	51.642B	geen	geen	geen
HP Heldere Film	170	C3876A:AE N	C3875A	geen	geen	geen
HP Natural Tracing Paper	90	C3869A	C3868A	geen	Q1439A:J	Q1438A:J
HP Translucent Bond	67	C3860A:AN	C3859A:AL N	geen	geen	geen
HP Opaque Glanzend Witte Polyesterfilm	170	C7955A:EN	C7956A:EN	C7957A:EN	geen	geen
HP Vellum	75	C3862A:N	C3861A:LN	geen	geen	geen
HP Papier met Coating	96	C6019B	C6020B	C6567B	Q1442A:EJ	Q1441A:EJ
HP Papier met Coating (300 ft)	96	geen	C6980A	geen	geen	geen
HP Papier met Coating, extra zwaar	131	C6029C:AE N	C6030C	C6569C	geen	geen
HP Papier met Coating, extra zwaar (225 ft)	131	geen	geen	Q1956A:EN	geen	geen

Tabel 30-4 Premium fotopapier

Naam	g/m ²	24 in (107 cm) breed	36 in (107 cm) breed	42 inch (107 cm) breed
HP Productivity Glanzend Fotopapier	244	geen	Q1938A:AEN	Q1939A:AEN
HP Productivity Matglanzend Fotopapier	244	geen	Q1943A:AEN	Q1944A:AEN
HP Fotopapier Rc, mat	200	geen	C7946A:AEN	geen
HP Proofing Papier Rc Matglanzend	200	geen	C7952A:AEN	geen

Tabel 30-5 Universal-serie

Naam	g/m ²	24 in (107 cm) breed	36 in (107 cm) breed	42 inch (107 cm) breed	23,39 inch (59,4 cm) breed (A1)	33,11 inch (84,1 cm) breed (A0)
HP Universal Hoogglanzend Fotopapier	190	Q1426A:AE N	Q1427A:AE N	Q1428A:AE N	geen	geen
HP Universal Matglanzend Fotopapier	190	Q1420A:AE N	Q1421A:AE N	Q1422A:AE N	geen	geen
HP Universal Sneldrogend Glanzend Fotopapier	190	Q6574A:AE N	Q6575A:AE N	Q6576A:AE N	geen	geen
HP Universal Sneldrogend Matglanzend Fotopapier	190	Q6579A:AE N	Q6580A:AE N	Q6581A:AE N	geen	geen
HP Universal Inkjet Bond Paper	80	Q1396A:AE N	Q1397A:AE N	Q1398A:AE N	Q8003A:J	geen
HP Universal Inkjet Bond Paper (300 ft)	80	geen	geen	geen	Q8004A:EJ	Q8005:EJ
HP Universal Inkjet Bond Paper (500 ft) (Alleen voor de Designjet 4500-serie)	80	geen	Q8002A:AE N	geen	geen	geen
HP Universal Papier met Coating	95	Q1404A:AE N	Q1405A:AE N	Q1406A	geen	geen
HP Universal Papier met Coating, extra zwaar	120	Q1412A:AE N	Q1413A	Q1414A:AE N	geen	geen

Tabel 30-6 Grafische weergave

Naam	g/m ²	24 in (107 cm) breed	36 in (107 cm) breed	42 inch (107 cm) breed
HP Super Heavyweight Plus Papier, mat	210	Q6626A	Q6627A	Q6628A
HP Banners met Tyvek (Alleen voor de Designjet 4000-serie)	140	geen	C6787A:AEN	geen
HP Colorfast Adhesive Vinyl (Alleen voor de Designjet 4000-serie)	328	geen	C6775A	geen
HP Matte Backlit Film voor Spiegelprints	160	geen	C7960A:AEN	geen
HP Studio Canvas (Alleen voor de Designjet 4000-serie)	368	geen	C6771A	geen
HP Outdoor Billboard Papier met Blauwe Rug	140	geen	C7949A:EN	geen
HP Outdoor Papier	145	geen	C1730A:EN	geen
HP Indoor Papier, zelfklevend	170	geen	C1733A:EN	geen

Tabel 30-7 Grafische toepassingen/Indoor/Fine Art

Naam	g/m ²	24 in (107 cm) breed	36 in (107 cm) breed	42 inch (107 cm) breed
HP Matte Canvas (Alleen voor de Designjet 4000-serie)	340	C7966A:AEN	C7967A:AEN	C7968A:AEN
HP Canvas Papier 140 g/m ² (Alleen voor de Designjet 4000-serie)	140	geen	Q1718A:EN	geen
HP Canvas Papier 180 g/m ² (Alleen voor de Designjet 4000-serie)	180	geen	Q1724A:AEN	geen
HP Fine Art Aquarelpapier (Alleen voor de Designjet 4000-serie)	240	geen	Q1703A	geen
HP Fine Art Papier, crème	140	geen	Q1709A	geen
HP Fine Art Papier, Sahara	140	geen	Q1715A:EN	geen

Accessoires bestellen

U kunt de volgende accessoires bestellen voor uw printer.



Opmerking De accessoires voor de 4000-serie zijn, met uitzondering van de roltoevoeras voor de HP Designjet 4000, ook geschikt voor de 4500-serie.

Naam	Productnummer
HP Jetdirect 40d Gigabit-printserver voor HP Designjet 4000-printers (maakt de snelste netwerkverbinding met uw printer mogelijk)	Q5679A
Snelle USB 2.0-kaart voor HP Designjet 4000-printers (maakt een snelle, rechtstreekse verbinding met uw printer mogelijk)	Q5680A
HP Jetdirect 620n Fast-Ethernet-printserver	J7934A
Geheugenuitbreiding van 256 MB voor HP Designjet 4000-printers (om de geheugencapaciteit van de printer uit te breiden zodat u met complexe bestanden kunt werken)	Q5673A
42-inch roltoevoeras voor HP Designjets 4000 (reserveassen vergemakkelijken het schakelen tussen verschillende typen rolpapier)	Q5675A
HP Designjet 4500: 42-inch roltoevoeras (reserveassen vergemakkelijken het schakelen tussen verschillende typen rolpapier)	Q5676A
Stapelaar voor de HP Designjet 4500	Q5677A
Scanner voor de HP Designjet 4500	Q1277A

31 Vertel me over... (Help-onderwerpen opvragen)

- [HP Instant Support](#)
- [HP Customer Care](#)
- [HP Designjet Online](#)
- [Andere informatiebronnen](#)

HP Instant Support

HP Instant Support is de suite hulpprogramma's voor probleemoplossing van HP. Deze hulpprogramma's halen diagnostische informatie op bij de printer en vergelijken deze met intelligente oplossingen uit de Knowledge Bases van HP, zodat u problemen zo spoedig mogelijk kunt oplossen.

U kunt een HP Instant Support-sessie starten door op de overeenkomstige koppeling te klikken in de geïntegreerde webserver van de printer. Zie [Toegang krijgen tot de geïntegreerde webserver](#).

Als u HP Instant Support wilt gebruiken:

- moet u een TCP/IP-verbinding met de printer hebben, omdat HP Instant Support alleen via de geïntegreerde webserver kan worden bereikt;
- U moet toegang hebben tot het web, omdat HP Instant Support een op het web gebaseerde service is.

HP Instant Support is momenteel beschikbaar in het Engels, Koreaans, Vereenvoudigd Chinees en Traditioneel Chinees.

HP Customer Care

Als uw strategische ondersteuningspartner is het ons doel te zorgen dat uw bedrijfsactiviteiten nooit worden onderbroken. HP Customer Care biedt bekroonde ondersteuning zodat u optimaal kunt gebruikmaken van uw HP Designjet.


HP Customer Care heeft uitgebreide, bewezen ervaring op het gebied van ondersteuning, en past nieuwe technologieën toe om de klant unieke eind-tot-eindondersteuning te bieden. De geboden services zijn onder andere installatie en configuratie, hulpprogramma's voor probleemoplossing, garantie-uitbreidingen, reparatie- en vervangingservices, ondersteuning via telefoon en het web, software-updates en zelfonderhoudsservices. Ga naar het volgende adres voor meer informatie over HP Customer Care:

<http://www.hp.com/go/designjet/>

of bel het telefoonnummer uit de *Customer Service Gids* bij de printer.

Doe het volgende voordat u belt:

- Raadpleeg de probleemoplossingstips 'Het probleem is' in deze handleiding.
- Raadpleeg de overeenkomstige stuurprogrammadoocumentatie bij deze printer (als u PostScript-bestanden verzendt of Microsoft Windows gebruikt).
- Raadpleeg de documentatie bij softwarestuurprogramma's en RIP's van andere leveranciers als u deze hebt geïnstalleerd.
- Neem eerst contact op met uw softwareleverancier als het probleem wellicht wordt veroorzaakt door uw softwaretoepassing.

- Als het probleem hierdoor niet is opgelost, raadpleegt u het HP Support Services-boekje bij de printer. Dit document bevat een uitgebreide lijst van verschillende ondersteuningsservices die beschikbaar zijn om u te helpen bij het oplossen van printerproblemen.
- Als u een kantoor van Hewlett-Packard belt, zorgt u dat u de volgende gegevens bij de hand hebt om ons in staat te stellen uw vragen sneller te kunnen beantwoorden:
 - de printer die u gebruikt (het productnummer en het serienummer op het etiket aan de achterkant van de printer)
 - De service-id van de printer: selecteer het pictogram  en selecteer vervolgens **View printer information** (Printerinformatie weergeven)
 - Als er een foutcode op het voorpaneel wordt weergegeven, noteert u deze (zie Foutcodes en -meldingen)
 - de computer die u gebruikt
 - eventuele speciale apparatuur of software die u gebruikt (zoals spoolers, netwerken, switchboxes, modems of speciale softwarestuurprogramma's)
 - de kabel die u gebruikt (onderdeelnummer) en de plaats van aankoop van de kabel
 - het type interface dat u voor de printer gebruikt (FireWire, USB of netwerk)
 - de naam van de software en de versie die u momenteel gebruikt
 - als het probleem een systeemfout is, noteert u het foutnummer dat verschijnt en houdt u het bij de hand
 - Druk indien mogelijk de volgende rapporten af (mogelijk wordt u gevraagd deze te faxen naar het Support Center dat u helpt): Configuration (Configuratie), Usage Report (Gebruiksrapport) en alle vorige pagina's uit Service Information (Service-informatie) (zie De interne afdrukken van de printer)

HP Designjet Online

Voor toegang tot een wereld van gespecialiseerde services en bronnen die zorgen dat uw HP Designjet-producten en -oplossingen altijd de beste prestaties bieden.

Registreer u bij HP Designjet Online, uw grootformaat-afdrukgemeenschap op <http://www.hp.com/go/designjet/>, voor onbeperkte toegang tot:

- downloads: de meest recente firmware, stuurprogramma's, software, mediaprofielen, enzovoort voor de printer
- technische ondersteuning: on-line probleemoplossing, contactpersonen van Customer Care en nog veel meer
- Forums voor rechtstreeks contact met de experts, zowel van HP als uw collega's
- on-line garantiecontrole voor extra zekerheid
- technische documentatie en trainingvideo's
- de meest recente productinformatie: printers, benodigdheden, accessoires, software, enzovoort
- Supplies Center voor alles wat u moet weten over inkt en papier

U bepaalt welke informatie u nodig hebt: stem uw registratie af op de producten die u hebt aangeschaft en op uw type bedrijfsactiviteiten, en stel uw communicatievoorkeuren in.

Registreer u bij HP Designjet Online voor de beste prestaties.

HP Designjet Online is beschikbaar in het Engels, Duits, Frans, Italiaans, Spaans, Portugees, Japans, Koreaans, Vereenvoudigd Chinees en Traditioneel Chinees.

Andere informatiebronnen

De volgende bronnen bieden extra informatie:

- De geïntegreerde webserver biedt informatie over de status van de printer, technische ondersteuning, on-line documentatie, enzovoort (zie [Vertel me over... \(Onderwerpen over de geïntegreerde webserver\)](#)).
- Het montagedocument voor de printer dat bij de printer is geleverd

32 Wettelijke informatie

- [Wereldwijde garantie: HP Designjet 4000/4500-printerserie en 4500mfp](#)
- [Softwarelicentieovereenkomst van Hewlett-Packard](#)
- [Verklaringen over open bron](#)
- [Internationale kennisgevingen](#)
- [VERKLARING VAN CONFORMITEIT](#)

Wereldwijde garantie: HP Designjet 4000/4500-printerserie en 4500mfp

HP-product	Garantieperiode
Printer	1 jaar (vanaf de datum waarop u het product hebt aangeschaft)
Software	90 dagen (vanaf de datum waarop u het product hebt aangeschaft)
Printkop	Tot de datum 'end of warranty' (Einde van garantie) op het product is bereikt, of tot 1000 cm ³ HP-inkt door de printkop is gestroomd (afhankelijk van wat het eerst wordt bereikt).
Inktpatroon	Tot de originele HP-inkt op is zoals wordt aangegeven door de printer, of tot de datum 'end of warranty' (Einde van garantie) op het product is bereikt (wat het eerst wordt bereikt).

A. Toepassingsbereik van HP-garantie

1. Deze garantie van Hewlett-Packard (HP) geeft u, de eindgebruiker, specifieke garantierechten van HP, de fabrikant. Het is mogelijk dat u nog andere juridische rechten hebt die per land verschillend zijn of worden beschreven in een speciale schriftelijke overeenkomst met HP.
2. HP garandeert dat de hierboven vermelde HP-producten vrij zijn van materiaal- en productiefouten tijdens de hierboven vermelde garantieperiode. De garantieperiode gaat in op de datum van aankoop. Een aankoop- of ontvangstbewijs waarop de datum van aankoop is vermeld, geldt als bewijs voor de datum van aankoop. Voor het ontvangen van service onder deze garantie kunt u worden gevraagd dit aankoopbewijs te overleggen. Als uw HP-producten binnen de duur van deze garantie defect raken en moeten worden gerepareerd of vervangen, hebt u onder deze garantie recht op service volgens de voorwaarden en bepalingen van dit document.
3. Voor softwareproducten geldt de HP-garantie alleen wanneer de software de programma-instructies niet kan uitvoeren. HP garandeert geen ononderbroken en foutloze werking van producten.
4. De HP-garantie geldt alleen voor defecten die optreden bij een normaal gebruik van de HP-producten en geldt niet voor:
 - a. onjuist of onvoldoende onderhoud of ongeoorloofde wijzigingen,
 - b. software, interfaces, media, onderdelen of benodigdheden die niet zijn geleverd of niet worden ondersteund door HP, of
 - c. Gebruik buiten de specificaties van het product.

Routineonderhoud van HP Designjet 4000/4500-printers en 4500mfp, zoals reiniging en preventief onderhoud (inclusief onderdelen uit sets voor preventief onderhoud en het bezoek van HP-onderhoudstechnici), valt niet onder de HP-garantie. In sommige landen kan dit onderhoud echter worden opgenomen in een apart ondersteuningscontract.

5. **ALS VOORZORG TEGEN MOGELIJKE DEFECTEN, WIJZIGINGEN OF GEGEVENSVERLIES MOET U REGELMATIG RESERVEKOPIEËN MAKEN VAN DE GEGEVENS DIE OP DE VASTE SCHIJF VAN DE PRINTER OF ANDERE OPSLAGAPPARATEN ZIJN OPGESLAGEN. MAAK EEN RESERVEKOPIE VAN DE GEGEVENS OP HET APPARAAT EN VERWIJDER VERTROUWELIJKE, BEDRIJFSEIGEN OF PERSOONLIJKE GEGEVENS VOORDAT U HET APPARAAT VOOR ONDERHOUD NAAR EEN SERVICEPARTNER BRENGT. HP IS NIET**

AANSPRAKELIJK VOOR SCHADE AAN OF VERLIES VAN BESTANDEN DIE U OP DE VASTE SCHIJF VAN DE PRINTER OF ANDERE OPSLAGAPPARATEN HEBT OPGESLAGEN. HP IS NIET AANSPRAKELIJK VOOR HET HERSTELLEN VAN VERLOREN BESTANDEN OF GEGEVENS.

6. Bij HP-printerproducten heeft het gebruik van een opnieuw gevuld of niet-origineel HP-verbruiksartikel (inkt, printkop of inktpatroon) geen invloed op de HP-garantie die HP u biedt of op een HP-ondersteuningscontract dat u met HP hebt afgesloten. Als het defect van de printer of de schade aan de printer echter is veroorzaakt door het gebruik van een niet-HP of een opnieuw gevulde inktpatroon, brengt HP u haar standaardtarieven voor tijd en materiaal in rekening voor het repareren van de printer vanwege die specifieke fout of schade.
7. Uw enige verhaalsmogelijkheden voor defecte HP-producten zijn als volgt:
 - a. Tijdens de garantieperiode zal HP defecte software, media of verbruiksartikelen van HP die worden gedekt door deze garantie, vervangen of repareren, en u een ander product leveren dat in de plaats komt van het defecte.
 - b. Tijdens de garantieperiode zal HP defecte hardwareproducten of onderdelen naar eigen inzicht bij u op kantoor repareren of ze vervangen. Als HP ervoor kiest om een of meer onderdelen te vervangen, zal HP u het volgende leveren: (i) een vervangend onderdeel nadat u het defecte hebt geretourneerd en (ii) indien nodig assistentie voor installatie op afstand van het onderdeel.
 - c. In het onwaarschijnlijke geval dat HP een defect product dat wordt gedekt door deze garantie, niet kan repareren of vervangen, zal HP binnen een redelijke termijn na de melding van het defect, de aankoopprijs van het product restitueren.
8. HP heeft geen enkele verplichting tot vervanging of restitutie voordat u de defecte media, het defecte verbruiksartikel, het defecte hardwareproduct of het defecte onderdeel aan HP hebt geretourneerd. Alle onderdelen, stukken, verbruiksartikelen, media of hardwareproducten die onder deze garantie worden teruggenomen, worden het eigendom van HP. Niettegenstaande het hierboven vermelde kan HP aangeven dat u het defecte onderdeel niet hoeft te retourneren.
9. Tenzij anders wordt aangegeven, en voor zover toegestaan door de van toepassing zijnde wetgeving, kunnen HP-producten worden vervaardigd van nieuwe materialen of nieuwe en gebruikte materialen die qua prestaties en betrouwbaarheid gelijk zijn aan elkaar. HP kan producten repareren of vervangen (i) door producten die qua prestaties en betrouwbaarheid gelijk zijn aan de producten die worden gerepareerd of vervangen maar die mogelijk al zijn gebruikt of (ii) door een product dat qua prestaties en betrouwbaarheid gelijk is aan een origineel product dat niet meer wordt verkocht.
10. DEZE GARANTIE GELDT VOOR ALLE LANDEN EN ER KAN EEN BEROEP OP WORDEN GEDAAN IN ELK LAND WAAR HP OF HAAR SERVICEPARTNERS GARANTIESERVICES BIEDEN EN WAAR HP DIT PRODUCT OP DE MARKT HEEFT GEBRACHT, ONDERWORPEN AAN DE BEPALINGEN EN VOORWAARDEN DIE VERMELD STAAN IN DEZE GARANTIEVERKLARING. DE BESCHIKBAARHEID VAN GARANTIESERVICES EN DE REACTIETIJD KUNNEN ECHTER VARIËREN VAN LAND TOT LAND. HP ZAL DE VORM, GESCHIKTHEID OF FUNCTIE VAN HET PRODUCT NIET WIJZIGEN OM HET BRUIKBAAR TE MAKEN VOOR EEN LAND WAARVOOR HET OM JURIDISCHE OF REGELGEVINGSREDENEN NOOIT WAS BEDOELD.

11. Mogelijk zijn contracten voor extra services verkrijgbaar voor geautoriseerde HP-servicecentra wanneer het weergegeven HP-product wordt gedistribueerd door HP of een geautoriseerde importeur.
12. VOOR ZOVER TOEGESTAAN DOOR DE VAN TOEPASSING ZIJNDE WETGEVING VERLEENT HP OF HAAR LEVERANCIERS GEEN ANDERE GARANTIE VOOR HP-PRODUCTEN, NOCH UITDRUKKELIJK NOCH IMPLICIET, DAARONDER MEDE BEGREPEN MAAR NIET BEPERKT TOT IMPLICIETE GARANTIES BETREFFENDE VERKOOPBAARHEID, KWALITEIT DIE AAN DE VERWACHTINGEN VOLDOET OF GESCHIKTHEID VOOR EEN BEPAALDE TOEPASSING, BEHALVE DE GARANTIE DIE UITDRUKKELIJK IS VERMELD IN DEZE GARANTIEVERKLARING.

B. Beperking van aansprakelijkheid

VOOR ZOVER TOEGESTAAN DOOR DE VAN TOEPASSING ZIJNDE WETGEVING AANVAARDT HP OF HAAR LEVERANCIERS BEHALVE DE GARANTIE DIE UITDRUKKELIJK IS VERMELD IN DEZE GARANTIEVERKLARING, GEEN AANSPRAKELIJKHEID VOOR DIRECTE, INDIRECTE, SPECIALE, INCIDENTELE OF GEVOLGSCHADE (INCLUSIEF WINSTDERIVING OF GEDERFDE BESPARINGEN), ONGEACHT OF DE DESBETREFFENDE AANSPRAKELIJKHEID BETREKKING HEEFT OP CONTRACTEN, ONRECHTMATIGHEID OF EEN ANDERE THEORIE VAN JURIDISCHE AANSPRAKELIJKHEID, ZELFS ALS HP VAN DE MOGELIJKHEID VAN DEZE SCHADE OP DE HOOGTE IS GEBRACHT

C. Plaatselijke wetgeving

1. Deze garantie verleent u specifieke wettelijke rechten. U kunt ook nog andere rechten hebben, die in de Verenigde Staten van staat tot staat, in Canada van provincie tot provincie, en in de rest van de wereld van land tot land kunnen variëren. U wordt aangeraden de geldende wetgeving in uw staat, provincie of land te controleren om vast te stellen welke rechten u hebt.
2. Voor zover deze garantieverklaring conflicteert met de plaatselijke wetgeving, wordt deze garantieverklaring gewijzigd tot deze overeenstemt met de plaatselijke wetgeving. DE GARANTIEVOORWAARDEN IN DEZE GARANTIEVERKLARING, BEHALVE VOOR ZOVER TOEGESTAAN DOOR DE VAN TOEPASSING ZIJNDE WETGEVING, ZIJN GEEN UITSLUITING VAN, BEPERKING OP OF WIJZIGING VAN EN ZIJN EEN AANVULLING OP DE VERPLICHTE STATUTAIRE RECHTEN VAN TOEPASSING OP DE VERKOOP VAN DIT PRODUCT AAN U.

Revisie: 20 september 2005

Softwarelicentieovereenkomst van Hewlett-Packard

LET OP: GEBRUIK VAN DE SOFTWARE IS ONDERHEVIG AAN DE SOFTWARELICENTIEVOORWAARDEN VAN HP DIE HIERNA WORDEN BESCHREVEN. DOOR DE SOFTWARE TE GEBRUIKEN GEEFT U AAN AKKOORD TE GAAN MET DEZE LICENTIEVOORWAARDEN. ALS U DEZE LICENTIEVOORWAARDEN NIET ACCEPTEERT, MOET U DE SOFTWARE RETOURNEREN. IN DAT GEVAL WORDT DE PRIJS VOLLEDIG GERESTITUEERD. ALS DE SOFTWARE BIJ EEN ANDER PRODUCT WAS GELEVERD, MAG U HET COMPLETE PRODUCT ONGEBRUIKT RETOURNEREN. IN DAT GEVAL WORDT DE PRIJS VOLLEDIG GERESTITUEERD.

SOFTWARELICENTIEVOORWAARDEN VAN HP

De volgende voorwaarden gelden voor het gebruik dat u maakt van de software die is geïntegreerd in uw HP Designjet 4000/4500-printer en 4500mfp, tenzij u een aparte overeenkomst met HP hebt.

Definities. De software voor de HP Designjet 4000/4500-printer en 4500mfp bestaat uit het softwareproduct van HP (de software) en open-bron softwareonderdelen.

Open-bron software betekent verschillende open-bron softwareonderdelen, daaronder mede begrepen maar niet beperkt tot Apache, Tomcat, MySQL en omniORB, in licentie gegeven onder de voorwaarden van de toepasselijke licentieovereenkomsten voor open bron, die zijn beschreven in het materiaal betreffende deze software (zie hieronder de sectie Open-bron software).

Licentieverlening. HP verleent u een licentie om één kopie te gebruiken van de software die vooraf is geïnstalleerd op de HP Designjet 4000/4500-printer en 4500mfp. 'Gebruiken' betekent het opslaan, laden, uitvoeren of weergeven van de software. Het is u niet toegestaan de software te wijzigen, of licentie- of besturingsvoorzieningen van de software uit te schakelen.

Eigendom. De software is eigendom en valt onder het copyright van HP of haar leveranciers. Uw licentie houdt geen eigendomsrecht voor de software in en betekent geen verkoop van rechten op de software. De leveranciers van HP kunnen hun rechten beschermen in geval van inbreuk op deze licentievoorwaarden.

Kopieën en aanpassingen. Het is u alleen toegestaan kopieën of aanpassingen van de software te maken voor archiveringsdoeleinden of wanneer kopiëren of aanpassen een essentiële stap is van het geautoriseerd gebruik van de software. U moet alle copyrightvermeldingen van de originele software weergeven op alle kopieën of aanpassingen. Het is u niet toegestaan de software te kopiëren op een openbaar netwerk.

Niet disassembleren of decoderen. Het is u niet toegestaan de software te disassembleren of te decompileren zonder voorafgaande schriftelijke toestemming van HP. In sommige rechtsgebieden is de toestemming van HP mogelijk niet vereist voor beperkt disassembleren of decompileren. Desgevraagd geeft u HP redelijk gedetailleerde informatie over disassembleren of decompileren. Het is u niet toegestaan de software te decoderen tenzij dit een noodzakelijk onderdeel is van het gebruik van de software.

Overdracht. Uw licentie wordt automatisch beëindigd wanneer u de software overdraagt. Bij overdracht moet u de software, evenals alle kopieën en verwante documentatie, aan de nieuwe eigenaar overdragen. De nieuwe eigenaar moet deze licentievoorwaarden accepteren als voorwaarde voor de overdracht.

Beëindiging. HP kan uw licentie na kennisgeving beëindigen als u een of meer van deze licentievoorwaarden niet in acht neemt. Na beëindiging moet u meteen de software, samen met alle kopieën, aanpassingen en samengevoegde gedeelten in welke vorm dan ook, vernietigen of, als de

software is geïntegreerd in de HP Designjet 4000/4500-printer of 4500mfp, moet u stoppen met het gebruik van de HP Designjet 4000/4500-printer of 4500mfp.

Exportvereisten. Het is u niet toegestaan de software of kopieën of aanpassingen daarvan te exporteren of opnieuw te exporteren als dit een inbreuk is op geldende wetten of voorschriften.

Beperkte rechten van de Amerikaanse overheid. De software en eventuele bijbehorende documentatie zijn volledig met privé-middelen ontwikkeld. Ze worden afgeleverd en in licentie gegeven als 'commerciële computersoftware' zoals is gedefinieerd in DFARS 252.227-7013 (oktober 1988), DFARS 252.211-7015 (mei 1991) of DFARS 252.227-7014 (juni 1995), als 'commercieel item' zoals is gedefinieerd in FAR 2.101(a), of als 'Beperkte computersoftware' zoals is gedefinieerd in FAR 52.227-19 (juni 1987) (of equivalente overheidsvoorschriften of contractuele bepalingen), afhankelijk van de toepassing. U hebt alleen de rechten die voor dergelijke software en eventuele bijbehorende documentatie worden gedefinieerd door de toepasselijke FAR- of DFARS-bepaling of de standaard softwareovereenkomst van HP voor het desbetreffende product.

Open-bron software. De open-bron software bestaat uit individuele softwareonderdelen, elk met eigen copyright en toepasselijke licentievoorwaarden. U moet de licenties in de individuele pakketten lezen om op de hoogte te zijn van uw rechten. U vindt de licenties in de map **licenses** (licenties) op de cd *Drivers and Documentation* (Stuurprogramma's en documentatie) die bij de printer wordt geleverd. De copyrights voor de open-bron software zijn het eigendom van de overeenkomstige houders.

Verklaringen over open bron

- Dit product bevat software die is ontwikkeld door de Apache Software Foundation (<http://www.apache.org/>).
- De broncode, objectcode en documentatie in het pakket com.oreilly.servlet is in licentie gegeven door Hunter Digital Ventures, LLC.

Internationale kennisgevingen

U kunt een kopie aanvragen van de meest recente documenten met gegevens over materiaalveiligheid van de inktssystemen die in de printer worden gebruikt. Hiervoor stuurt u een brief naar het volgende adres: Hewlett-Packard Customer Information Center, 19310 Pruneridge Avenue, Dept. MSDS, Cupertino, CA 95014, Verenigde Staten.

Daarnaast is er een webpagina beschikbaar: http://www.hp.com/hpinfo/community/environment/productinfo/psis_inkjet.htm

Voorgeschreven modelnummer

Ten behoeve van de voorgeschreven certificatie en identificatie heeft uw product een voorgeschreven modelnummer (RMN). De Designjet 4000- en 4500-printerseries omvatten diverse producten. Het voorgeschreven modelnummer voor uw product wordt weergegeven in de volgende tabel:

RMN	Productfamilie:
BCLAA-0401	HP Designjet 4000 Printer Series
	HP Designjet 4500 Printer Series
	HP Designjet 4500 MPF-serie
BCLAA-0503	HP Designjet 4500-scannerserie
BCLAA-0504	HP Designjet 4500-stapelaarserie

Het voorgeschreven modelnummer is niet hetzelfde als de merknaam (HP Designjet 4000/4500-printerserie, HP Designjet 4500-scanner of HP Designjet 4500-stapelaar) of het productnummer.

ELEKTROMAGNETISCHE COMPATIBILITEIT (EMC)



WAARSCHUWING This is a class A product. In a domestic environment this product may cause radio interference, in which case the user may be required to take adequate measures.

FCC statements (U.S.A.)

The U.S. Federal Communications Commission (in 47 cfr15.105) has specified that the following notices be brought to the attention of users of this product.

Shielded cables

Use of shielded data cables is required to comply with the Class A limits of Part 15 of the FCC Rules.



VOORZICHTIG Pursuant to Part 15.21 of the FCC Rules, any changes or modifications to this equipment not expressly approved by the Hewlett-Packard Company may cause harmful interference and void the FCC authorization to operate this equipment.

This equipment has been tested and found to comply with the limits for a Class A digital device, pursuant to part 15 of the FCC Rules. These limits are designed to provide reasonable protection against harmful interference in a commercial environment. This equipment generates, uses, and can radiate radio frequency energy and, if not installed and used in accordance with the instructions, may cause harmful

interference to radio communications. Operation of this equipment in a residential area is likely to cause harmful interference, in which case users will be required to correct the interference at their own expense.

Normes de sécurité (Canada)

Le présent appareil numérique n'émet pas de bruits radioélectriques dépassant les limites applicables aux appareils numériques de Classe A prescrites dans le règlement sur le brouillage radioélectrique édicté par le Ministère des Communications du Canada.

DOC statement (Canada)

This digital apparatus does not exceed the Class A limits for radio noise emissions from digital apparatus set out in the Radio Interference Regulations of the Canadian Department of Communications.

Korean EMI statement

사용자 안내문 : A 급 기기

이 기기는 업무용으로 전자파적합등록을 받은 기기이오니, 판매자 또는 사용자는 이 점을 주의 하시기 바라며, 만약 잘못 구입 하셨을 때에는 구입한 곳에서 비업무용으로 교환 하시기 바랍니다.

VCCI Class A (Japan)

この装置は、情報処理装置等電波障害自主規制協議会（VCCI）の基準に基づくクラスA情報技術装置です。この装置を家庭環境で使用すると電波妨害を引き起こすことがあります。この場合には使用者が適切な対策を講ずるよう要求されることがあります。

Safety power cord warning

製品には、同梱された電源コードをお使い下さい。
同梱された電源コードは、他の製品では使用出来ません。

Taiwanese EMI statement

警告使用者: 這是甲類的資訊產品, 在居住的環境中使用時, 可能會造成射頻干擾, 在這種情況下, 使用者會被要求採取某些適當的對策。

Chinese EMI statement

此为A级产品，在生活环境中，该产品可能会造成无线电干扰。在这种情况下，可能需要用户对其干扰采取切实可行的措施。

Sound

Geräuschemission (Germany) LpA < 70 dB, am Arbeitsplatz, im Normalbetrieb, nach DIN45635 T. 19.

VERKLARING VAN CONFORMITEIT

zoals is beschreven in ISO/IEC 22 en EN 45014

Naam van leverancier:	Hewlett-Packard Company
-----------------------	-------------------------

Naam van leverancier:	Avenida Graells, 501
	08174 Sant Cugat del Vallès
	Barcelona, Spanje

verklaart dat het product

Voorgeschreven modelnummer ⁽³⁾ :	BCLAA-0401, BCLAA-0503, BCLAA-0504
---	------------------------------------

Productfamilie:	HP Designjet 4000-printerserie, HP Designjet 4500-printerserie, HP Designjet 4500-scannerserie, HP Designjet 4500-stapelaarserie
-----------------	--

Productopties:	Alle
----------------	------

voldoet aan de volgende productspecificaties

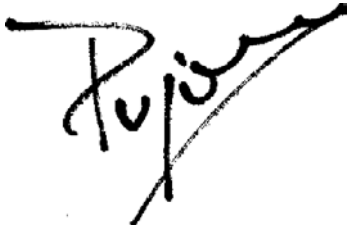
Veiligheid:	IEC 60950-1:2001 / EN 60950-1:2001
-------------	------------------------------------

EMC:	CISPR 22:1993+A1:95+A2:96 / EN 55022:1994+A1:95+A2:97 klasse A ⁽¹⁾
	EN 55024:1998+A1:2001+A2:2003
	EN 61000-3-2:2000
	EN 61000-3-3:1995+A1:2001
	FCC Title 47 CFR, Part 15 Class A ⁽²⁾

Aanvullende informatie

Het hier beschreven product voldoet aan de Laagspanningsrichtlijn 73/23/EEC en de EMC-richtlijn 89/336/EEC, en heeft het overeenkomstige CE-keurmerk.

1. Het product is getest in een typische configuratie met pc-systemen en randapparatuur van HP.
2. Dit apparaat voldoet aan Deel 15 van de FCC-voorschriften. De werking is onderworpen aan de volgende twee voorwaarden:
 - Het apparaat mag geen schadelijke interferentie genereren.
 - Het apparaat moet bestand zijn tegen ontvangen interferentie, inclusief interferentie die een ongewenste werking kan veroorzaken.
3. Het product heeft een voorgeschreven modelnummer, dat bij het regelgevingsaspect van het ontwerp blijft. Het voorgeschreven modelnummer is de belangrijkste productidentificatiecode in de regelgevingsdocumentatie en testrapporten. Dit modelnummer is niet hetzelfde als de merknaam of het productnummer.



Josep-Maria Pujol

Hardware Quality Manager

Sant Cugat del Vallès (Barcelona)

28 juli 2005

Lokale contactpersonen, alleen voor regelgevingsonderwerpen

Europa: Hewlett-Packard GmbH, HQ-TRE, Herrenberger Strasse 140, 71034 Böblingen, Duitsland.

Verenigde Staten: Hewlett-Packard Company, Corporate Product Regulations Manager, 3000 Hanover Street, Palo Alto, USA-CA 94304, Verenigde Staten.

Australië: Hewlett-Packard Australia Ltd, Product Regulations Manager, 31-41 Joseph Street, Blackburn, Victoria, 3130, Australië.

Index

A

aanbevolen papiertypen 340
aangepast papierformaat 156
aansluiten, printer
 direct (Mac OS 9) [4000] 106
 direct (Mac OS X) 105
 direct (Windows) 100
 hardware [4000] 43
 hardware [4500] 73
 Mac OS 9-netwerk [4000] 103
 Mac OS X-netwerk 101
 methode kiezen 98
 Windows-netwerk 98
accessoires
 bestellen 359
accessoires [4000]
 installeren 44
achterkant, lampjes 330
afdrukken, gescand document
 [4500] 247
afdrukken met meer rollen [4500]
 345
afdrukkwaliteit
 andere instellen 158
 selecteren 158
afdrukresolutie 350
afdrukstand 162
afdruktaak
 afdrukwachtrij beheren 143
 annuleren 143
 inktverbruik 216
 nesten 146
 opnieuw afdrukken 143
 opslaan 142
 papierverbruik 216
 verzenden 142
afgesneden afbeelding 298
afgesneden PDF-bestand 301
akoestische specificaties 353
ArcGIS 186

AutoCAD 185

B

bak
 stapelproblemen 281
beelddiagnoseafdruk 228
bestellen
 accessoires 359
 inktpatronen 356
 papier 356
 printkoppen 356
 printkopreinigers 356

C

CALS G4 167
cd, gescande bestanden opslaan
 op [4500] 253
communicatieproblemen 320
contrast van voorpaneel 115
Customer Care 362

D

datum, opnieuw instellen 114
de invoerrollen reinigen 220
de printer reinigen 220
Designjet Online 363
diagnose 228
downloaden, mediaprofielen 138
droogtijd
 annuleren 139
 overzicht 342
 wijzigen 139
dunne lijnen 285
dvd, gescande bestanden opslaan
 op [4500] 253

E

ecologische specificaties 353
e-mailmelding 114
Ethernet-aansluiting [4000] 43

Ethernet-aansluiting [4500] 73

F

FireWire-aansluiting [4000] 43
FireWire-aansluiting [4500] 73
firmware-update 225
foutmeldingen 314
functies van printer 2
fysieke specificaties 352

G

garantie 366
garantieverklaring 213, 366
Gebruik van deze handleiding 2
geheugenfout 321
geheugenfout (AutoCAD) 321
geheugenspecificaties 352
Geheugenuitbreidingsaccessoire
 [4000]
 installeren 48
geïntegreerde webserver
 afdrukwachtrij beheren 143
 e-mailmelding 114
 functies 325
 geen toegang 320
 inkt- en papierverbruik 216
 opgeslagen taak afdrukken
 143
 statistische informatie over
 gebruik van printer 216
 status inksysteem 211
 taak annuleren 143
 taak opslaan 142
 taak verzenden 142
 taal 113
 toegang tot 112
 wachtwoord 113
groteerd, onverwacht 299
gescande bestanden opslaan op
 een cd of dvd [4500] 253

getrapte lijnen 289
Gigabit-Ethernet-accessoire [4000]
 installeren 44
grafische talen 351

H
handmatige snijfunctie [4500]
 136
hoogte-instelling 115
HP Customer Care 362
HP Designjet Online 363
HP-GL/2 167
HP Instant Support 362

I
in-/uitschakelen, printer 110
InDesign 179
in elkaar zetten, printer [4000] 11
in elkaar zetten, printer [4500] 49
inktpatroon
 bestellen 356
 informatie over 334
 informatie weergeven 212
 kan niet plaatsen 304
 kan niet verwijderen 304
 niet geaccepteerd 304
 niet-HP 334
 onderhoud 224
 opnieuw vullen 334
 plaatsen 195
 specificatie 350
 verwijderen 192
inktsysteem, status 211
inktsysteem, tips 337
Instant Support 362
internationale kennisgevingen
 371
interne afdrukken 331

J
Jetdirect-printserver [4000]
 installeren 46
JPEG 167

K
kalibratie
 kleur 170
 papierdoorvoermechanisme
 235

kalibratie
 papierdoorvoermechanisme
 235
kernadapters [4000] 118
kernadapters [4500] 129
kleine afbeelding 299
kleuremulatiemodi
 informatie over 328
kleuremulatiemodus
 selecteren 172
kleurkalibratie 170
kopiëren, document [4500] 243
korreligheid 286

L
laden van papier mislukt [4000]
 260
laden van papier mislukt [4500]
 261
lampjes aan achterkant 330
lege pagina 298
liggende afdrukstand 162

M
mand
 stapelproblemen 281
marges
 aanpassen 161
 geen 161
 geen toegevoegd 162
 specificaties 351
maximale snelheid 160
mechanische nauwkeurigheid
 351
mediaprofielen
 downloaden 138
mediaprofielen voor scanner [4500]
 243
Microsoft Office 185
milieuspecificaties 353

N
nauwkeurigheid van kleuren
 in het algemeen 292
 PANTONE 292
 tussen printers 293
nesten 146
niet-HP inktpatronen 334
niet-HP-papier 139

O
objecten uit PDF-bestand
 ontbreken 301
onbeheerd afdrukken [4500] 347
onderdelen van printer [4000] 3
onderdelen van printer [4500] 4
onderhoud 332
ondersteunde papiertypen 340
ondersteuningsservices
 HP Customer Care 362
 HP Designjet Online 363
 HP Instant Support 362
on hold for paper 317
onjuist uitgelijnde kleuren 290
onleesbare afdruk 300
onvoldoende geheugen 321
onvolledige afdruk 298
opnieuw starten, printer 111
opnieuw vullen, inktpatronen 334
opslaan, printer 224
overlappende afbeeldingen 300
overlappende lijnen 167

P
paginaformaat 156
palet
 instellingen wijzigen 166
papier
 informatie weergeven 138
 laden mislukt [4000] 260
 laden mislukt [4500] 261
 tips 340
 van een andere leverancier dan
 HP 139
papierformaat
 aangepast 156
papierformaten (max. en min.)
 350
papier niet plat 287
papier snijden [4500] 136
papersnijders, vervangen 224
papierstoring [4000] 262
papierstoring [4500] 264
papierstoring in lade 2 [4500]
 274
papiertypen
 aanbevolen 340
 bestellen 356
 breedten 356
 gewichten 356

- naam op voorpaneel 340
 - ondersteund 340
 - PDF 167
 - peninstellingen geen effect 300
 - Photoshop
 - HP-GL/2 & RTL-stuurprogramma 172
 - PostScript-stuurprogramma 176
 - piepende rollen 322
 - plaatsen, rol in printer [4000] 120
 - plaatsen, rol in printer [4500] 130
 - plaatsen, rol op as [4000] 118
 - plaatsen, rol op as [4500] 128
 - plaatsen, vel [4000] 125
 - PostScript 167
 - preventief onderhoud 332
 - printer, basisfuncties 2
 - printer, basisonderdelen [4000] 3
 - printer, basisonderdelen [4500] 4
 - printer aansluiten
 - overzicht 330
 - printer configureren voor scanner [4500] 252
 - printer drukt niet af 318
 - Printersoftware 9
 - printerstuurprogramma
 - verwijderen (Mac OS 9) [4000] 108
 - verwijderen (Windows) 101
 - printheads are limiting performance 317
 - printkop
 - bestellen 356
 - contacten reinigen 203
 - controle 202
 - herstel 203
 - informatie over 335
 - informatie weergeven 213
 - kan niet plaatsen 304
 - plaatsen 200
 - reinigen 203
 - Reseat, Replace 305
 - specificatie 350
 - uitlijnen 207
 - verwijderen 197
 - printkopreiniger
 - bestellen 356
 - informatie over 336
 - kan niet plaatsen 304
 - plaatsen 209
 - specificatie 350
 - verwijderen 208
 - printkopwagens smeren 223
 - problemen met afbeelding
 - afgesneden afbeelding 298
 - onleesbare afdruk 300
 - ontbrekende objecten 300
 - onverwacht geroteerd 299
 - onverwacht spiegelbeeld 299
 - onvolledige afdruk 298
 - overlappende afbeeldingen 300
 - peninstellingen geen effect 300
 - problemen met afbeelding 301
 - small image 299
 - vervormde afdruk 300
 - Visio 2003 301
 - problemen met afbeeldingen
 - lege pagina 298
 - problemen met afdrukkwaliteit
 - algemeen 284
 - bovenkant van afdruk 289
 - dunne lijnen 285
 - effen stroken/strepen 285
 - getrapte lijnen 289
 - horizontale strepen 284
 - inkt loopt af 291
 - inktvlekken 287
 - korreligheid 286
 - onderbroken lijnen 290
 - onjuist uitgelijnde kleuren 290
 - papier niet plat 287
 - scheefgetrokken lijnen 291
 - streepvorming 284
 - vlekken 287
 - wazige lijnen 291
 - problemen met laden van papier [4000] 260
 - problemen met laden van papier [4500] 261
- Q**
- QuarkXPress 182
- R**
- Referentiehandleiding, houder voor 23
- reinigen, de plaat 221
 - rendering 171
 - resolutie 350
 - rollen smeren 322
 - rol papier
 - in printer plaatsen [4000] 120
 - in printer plaatsen [4500] 130
 - op as plaatsen [4000] 118
 - op as plaatsen [4500] 128
 - snijden [4500] 136
 - verwijderen [4000] 124
 - verwijderen [4500] 134
 - rolselectiebeleid [4500] 347
 - rotieren, afbeelding 163
 - ruimte benodigd voor printer [4000] 12
 - ruimte benodigd voor printer [4500] 50
- S**
- scannen, document naar bestand [4500] 246
 - scannen, extra zwaar papier of karton [4500] 248
 - scanner
 - accounts inschakelen of uitschakelen 255
 - afdruktaken in de wachtstand 312
 - beide lampjes knipperen 310
 - bestand afdrukken 247
 - bestanden opslaan op cd of dvd 253
 - bestand verwijderen 247
 - bestand weergeven 247
 - de afdruwachtrij controleren 256
 - diagnoselampje knippert 310
 - dikke materialen 248
 - inleiding tot software 9
 - kalibratie 242
 - kalibratie van touch-screen 242
 - kan geen mediaprofiel maken 312
 - kleuren aanpassen 255
 - kopiëren 243
 - marges te breed 312
 - mediaprofiel maken 243

- onderhoudswaarschuwingen 311
 - onleesbare cd/dvd 312
 - printer laadt de verkeerde rol 312
 - printer toevoegen 252
 - reinigen, de glasplaat 256
 - scannen naar bestand 246
 - scanvoorbeelden weergeven 249
 - sorteren, kopieën 256
 - strepen in afbeelding 312
 - timers instellen 257
 - toegang tot de gedeelde map 253
 - verkeerde taal 311
 - wachtlampje knippert 310
 - wordt niet gestart 311
 - schalen, afbeelding 165
 - scheefgetrokken lijnen 291
 - slaapstand, wachttijd 114
 - smeren, plaatrollen 322
 - smering printkopwagen 223
 - snel afdrukken 160
 - snijfunctie, handmatig [4500] 136
 - Software 9
 - softwarelicentie 369
 - specificaties
 - afdrukresolutie 350
 - akoestische 353
 - ecologisch 353
 - fysiek 352
 - geheugen 352
 - grafische talen 351
 - inktpartonen 350
 - marges 351
 - mechanische nauwkeurigheid 351
 - milieu 353
 - papierformaat 350
 - vaste schijf 352
 - voeding 352
 - specificaties van vaste schijf 352
 - spiegelbeeld 164
 - spiegelbeeld, onverwacht 299
 - staande afdrukstand 162
 - stapelaar [4500]
 - buitenkant reinigen 151
 - inktvlekken 288
 - installeren 150
 - krullende onderrand 308
 - omkrullend papier 308
 - opbergen 153
 - papier gebruiken 342
 - papier niet volledig uitgeworpen 308
 - rollen reinigen 152
 - rollen vervangen 151
 - temperatuur wijzigen 151
 - verplaatsen 153
 - verwijderen 150
 - stapelproblemen in bak 281
 - stapelproblemen in mand 281
 - statistieken
 - gebruik van printer 216
 - inktpatroon 212
 - printkop 213
 - status 145
 - symbolen op printerdozen [4000] 12
 - symbolen op printerdozen [4500] 50
- T**
- taakstatus 145
 - taal 111
 - te grote pagina's 161
 - telgegevens 216
 - telgegevens per e-mail 217
 - TIFF 167
 - tijd, opnieuw instellen 114
 - tijd om de printer in elkaar te zetten [4000] 12
 - tijd om de printer in elkaar te zetten [4500] 50
 - toepassing loopt vast 319
 - toevoegen, nieuwe printer aan scanner [4500] 252
 - traag afdrukken 319
- U**
- uitpakken, printer [4000] 12
 - uitpakken, printer [4500] 50
 - USB 2.0-accessoire [4000]
 - installeren 45
- V**
- vel papier [4000]
 - plaatsen 125
 - verwijderen 128
 - verklaring van conformiteit 374
 - verplaatsen, printer 224
 - vervormde afdruk 300
 - verwijderen, rol uit printer [4000] 124
 - verwijderen, rol uit printer [4500] 134
 - verwijderen, vel [4000] 128
 - Visio 2003, geen uitvoer 301
 - vlekken 287
 - voedingsspecificaties 352
 - voorbeelden weergeven [4500] 249
 - voorpaneel
 - contrast 115
 - eenheden 115
 - foutmeldingen 314
 - taal 111
- W**
- wazige lijnen 291
 - webtoegang tot printer 325
- Z**
- zoemer aan/uit 115
 - zwartpuntcompensatie 170