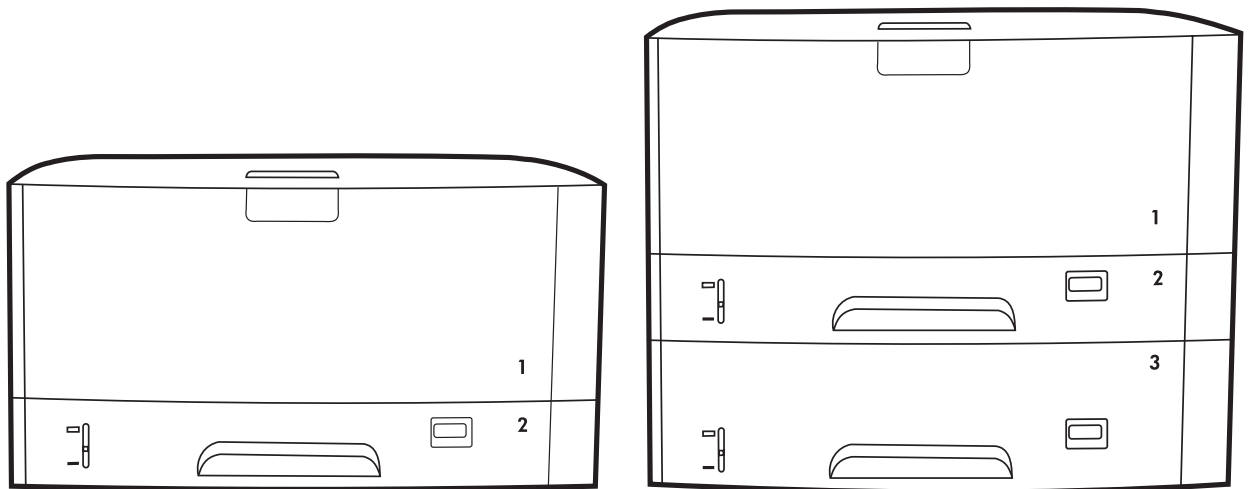


HP LaserJet 5200 Series printers



Getting Started Guide

Alustusjuhend

Aloitusopas

Darba uzsākšanas rokasgrāmata

Darbo pradžios vadovas

Hurtigstartveiledning

Introduktionshandbok

Copyright and License

© 2005 Copyright Hewlett-Packard Development Company, L.P.

Reproduction, adaptation or translation without prior written permission is prohibited, except as allowed under the copyright laws.

The information contained herein is subject to change without notice.

The only warranties for HP products and services are set forth in the express warranty statements accompanying such products and services. Nothing herein should be construed as constituting an additional warranty. HP shall not be liable for technical or editorial errors or omissions contained herein.

Part number: Q7543-90902

Edition 1, 03/2006

FCC Regulations

This equipment has been tested and found to comply with the limits for a Class B digital device, pursuant to Part 15 of the FCC rules. These limits are designed to provide reasonable protection against harmful interference in a residential installation. This equipment generates, uses, and can radiate radio-frequency energy. If this equipment is not installed and used in accordance with the instructions, it may cause harmful interference to radio communications. However, there is no guarantee that interference will not occur in a particular installation. If this equipment does cause harmful interference to radio or television reception, which can be determined by turning the equipment off and on, correct the interference by one or more of the following measures:

- Reorient or relocate the receiving antenna.
- Increase separation between equipment and receiver.
- Connect equipment to an outlet on a circuit different from that to which the receiver is located.
- Consult your dealer or an experienced radio/TV technician.

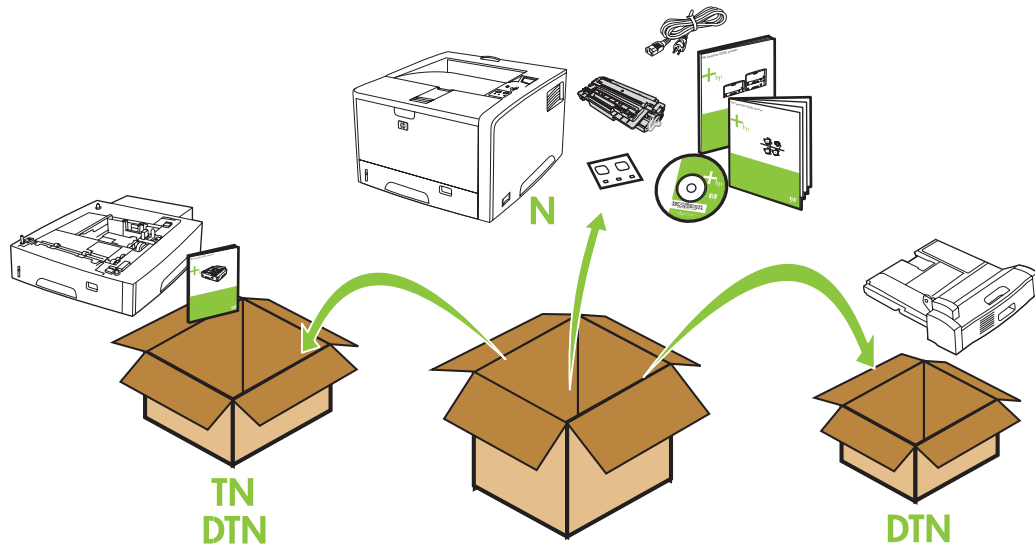
Any changes or modifications to the printer that are not expressly approved by HP could void the user's authority to operate this equipment. Use of a shielded interface cable is required to comply with the Class B limits of Part 15 of FCC rules. For more regulatory information, see the HP LaserJet 5200 Series printer electronic user guide.

Hewlett-Packard shall not be liable for any direct, indirect, incidental, consequential, or other damage alleged in connection with the furnishing or use of this information.

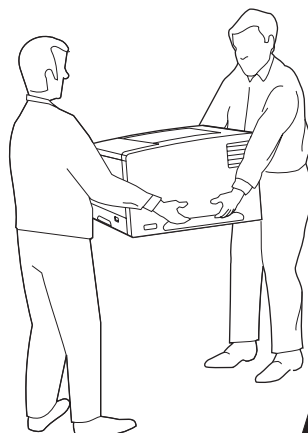
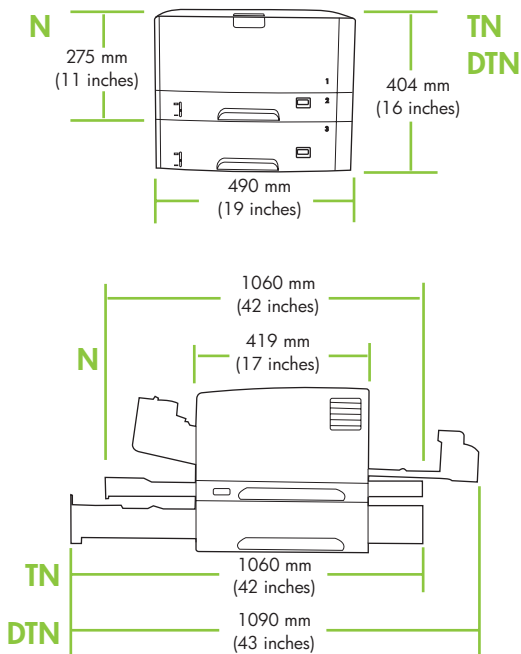
Trademark Credits

Windows® is a U.S. registered trademark of Microsoft Corporation.

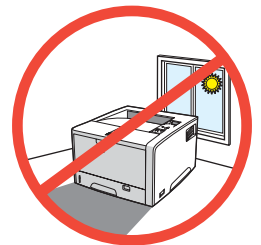
1 Unpack the printer. • Ota tulostin pakkauksesta.
 Pakkige printer lahti. • Izņemiet printeri no iepakojuma.
 Išpakuokite spausdintuvą. • Pakk ut skriveren.
 Packa upp skrivaren.



Select a sturdy, well-ventilated, dust-free area to position the printer.
 Valige printeri paigaldamiseks toekas, hea tuulutusega ja tolmuvaba koht.
 Sijoiita tulostin tukevalle alustalle, hyvin ilmastoituun ja pölyttömään paikkaan.
 Novietojiet printeri stabilā, labi vēdināmā un tīrā vietā, kur nav putekļu.
 Spausdintuvui pastatyti parinkite stabilią, gerai vėdinamą vietą, kurioje mažai dulkių.
 Plasser skriveren på en stødig, plan overflate på et godt ventilert, støvfritt sted.
 Placera skrivaren på en stadig dammfri plats med god ventilation.



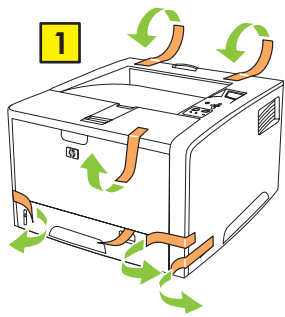
20 kg
44.5 lb



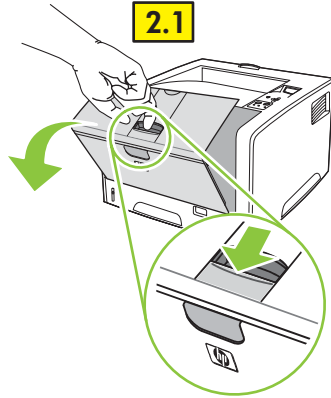
10° – 32.5°C
(50° – 91°F)



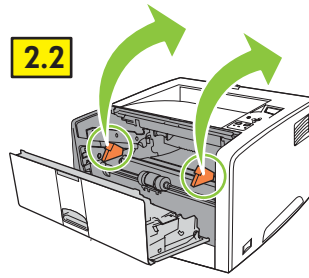
10% – 80%



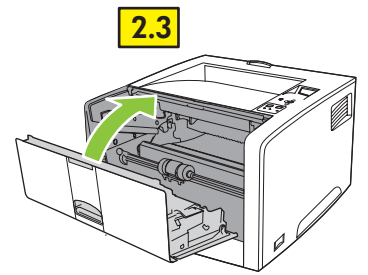
1



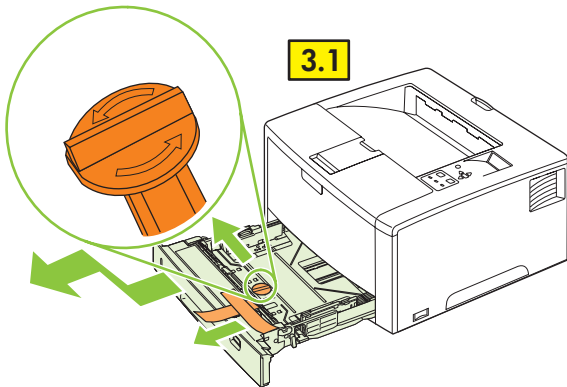
2.1



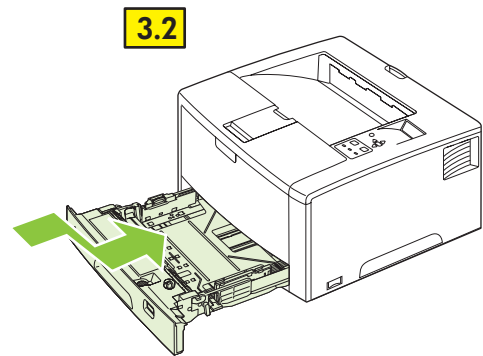
2.2



2.3



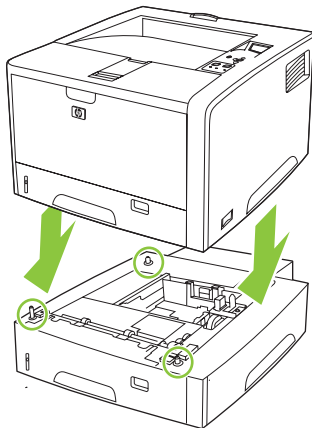
3.1



3.2

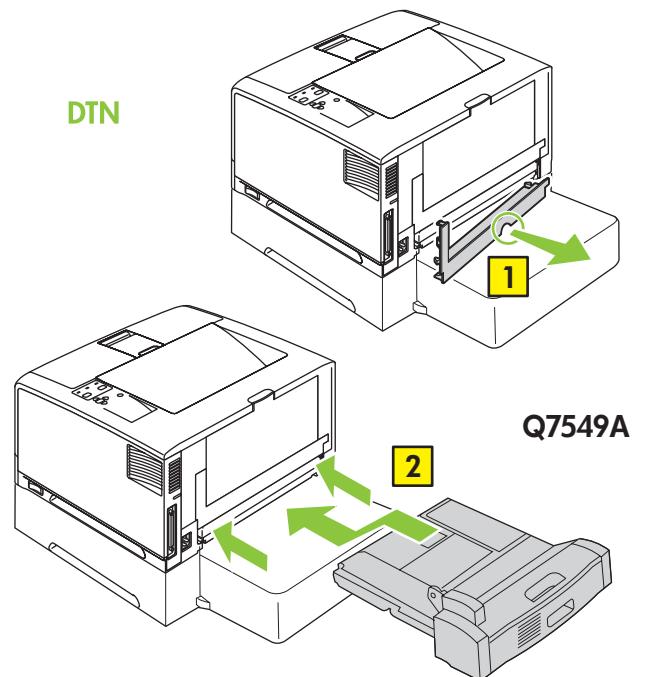
- 2 Install the accessories.
- Installige tarvikud.
 - Asenna lisälaitteet.
 - Uzstādiet printera piederumus.
 - Sumontuokite priedus.
 - Installer tilleggsutstyret.
 - Installera tillbehören.

TN • DTN



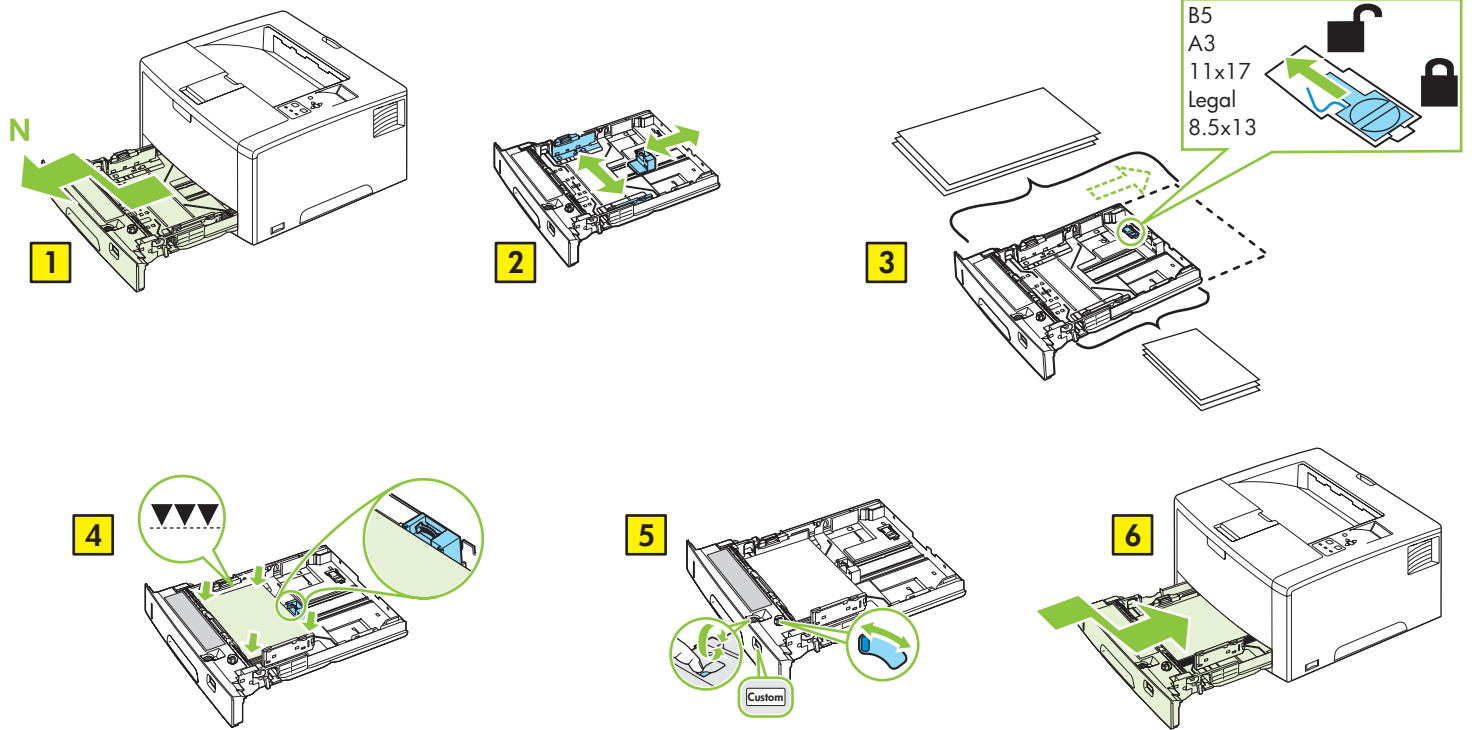
Q7548A
(500)

DTN



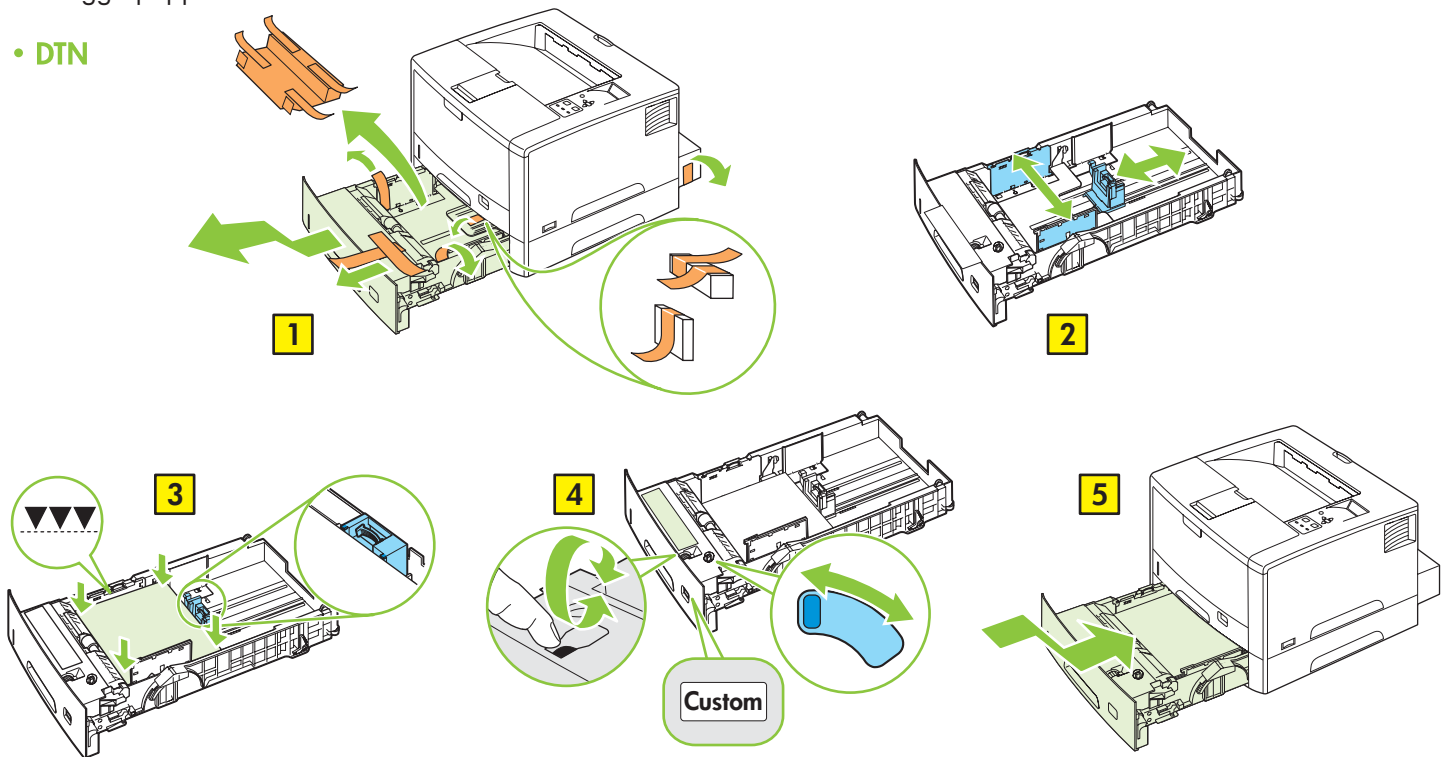
Q7549A

3 Load tray 2. • Asetage paber salve 2.
 Lisää paperia lokeroon 2. • 2. dokumentu turētājs.
 2 dokumentu tiektuvas. • Legg i skuff 2.
 Lägg i papper i fack 2.

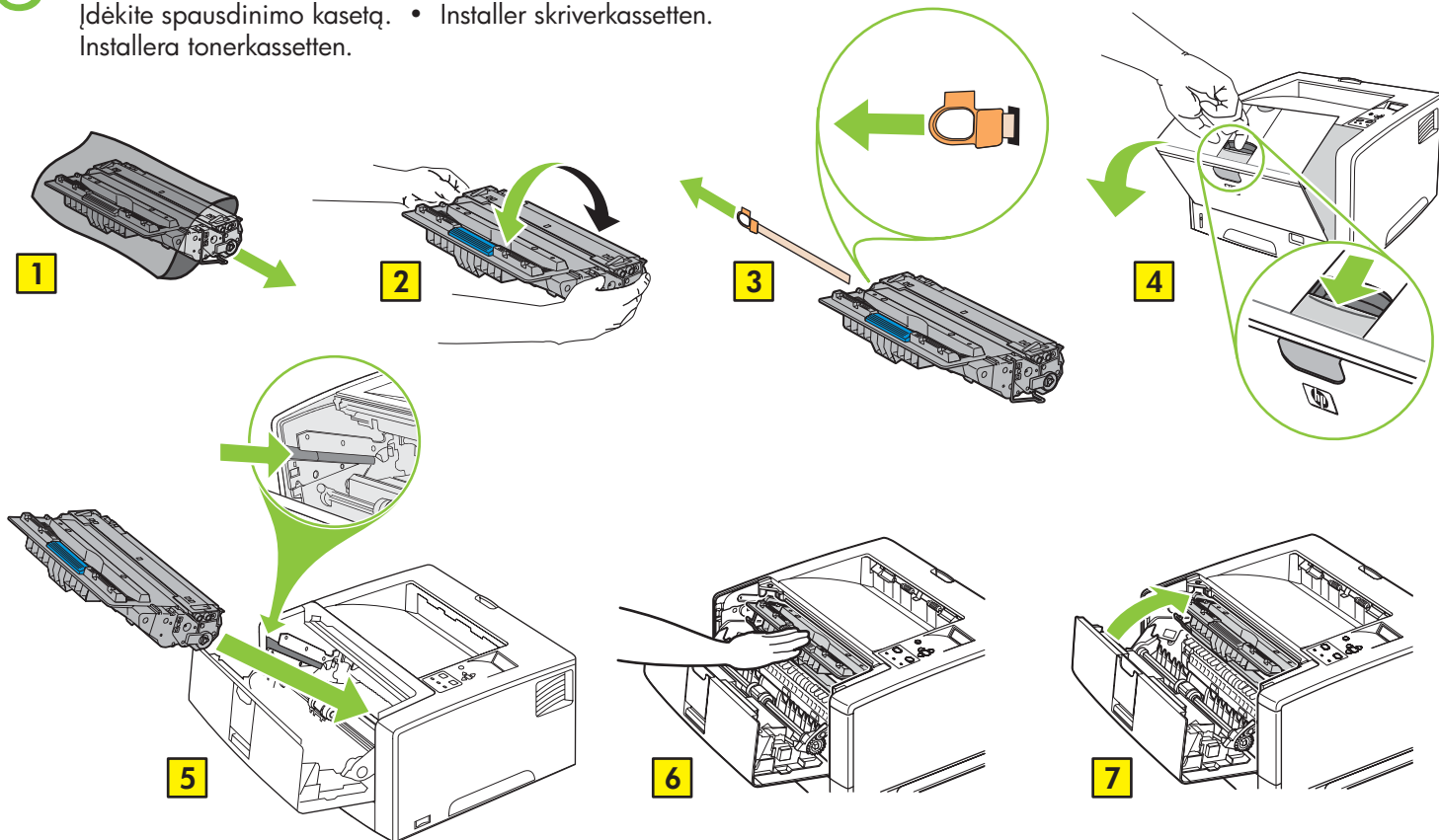


4 Load tray 3. • Asetage paber salve 3.
 Lisää paperia lokeroon 3. • 3. dokumentu turētājs.
 3 dokumentu tiektuvas. • Legg i skuff 3.
 Lägg i papper i fack 3.

TN • DTN



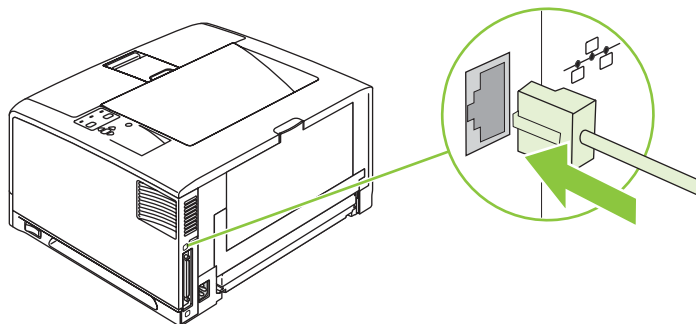
- 5** Install the print cartridge. • Paigaldage tindikasseti.
 Asenna tulostuskasetti. • Ievietojiet drukas kasetni.
 Iðekite spausdinimo kasetq. • Installer skriverkassetten.
 Installera tonerkassetten.



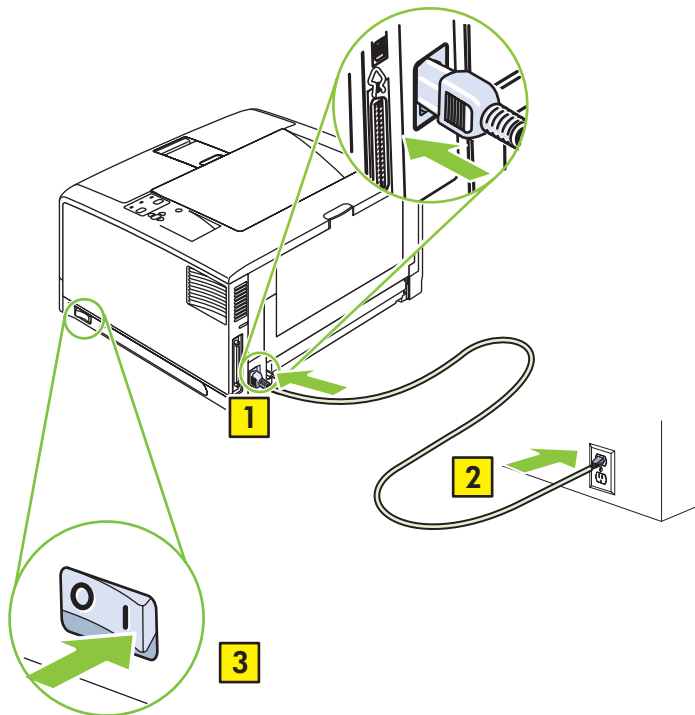
- 6** Connect the LAN. • Looge kohtvõrguühendus.
 Liitä tulostin lähiverkkoon. • Pieslēdziet LAN.
 Prisiĵunkite prie LAN. • Koble til LAN.
 Anslut nätverkskabeln.

Note: This is for a LAN connection only. **Do not install the USB cable!**
Märkus. See on mõeldud vaid kohtvõrguühenduse jaoks. **Ärge installige USB-juhet!**
Huomautus: Tämä on vain lähiverkkoon liittämistä varten. **Älä asenna USB-kaapelia!**
Piezīme: Tas paredzēts tikai LAN savienojumam. **Nepievienojiet USB kabeli!**
Pastaba: Tai skirta tik LAN ĵungimuisi. **Nepriĵunkite USB kabelio!**
Merk: Dette er bare for LAN-tilkobling. **Ikke sett inn USB-kabelen!**
Obs! Det här gäller endast för nätverksanslutning. **Installera inte USB-kabeln!**

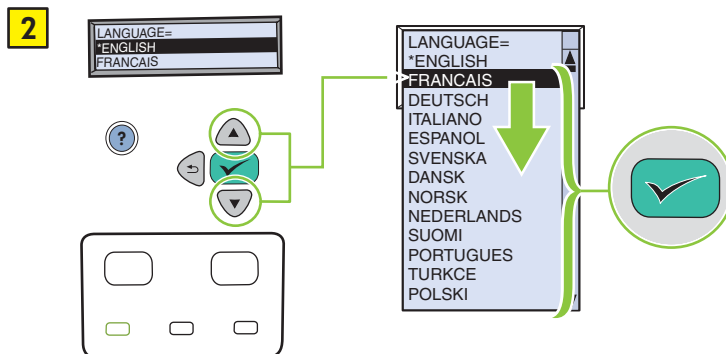
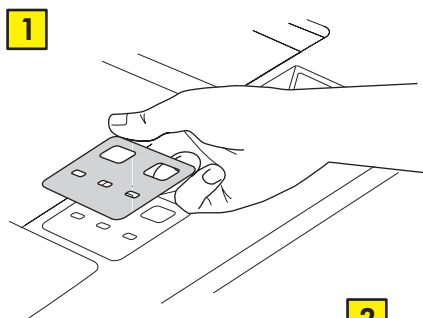
 **LAN**
 N • TN • DTN



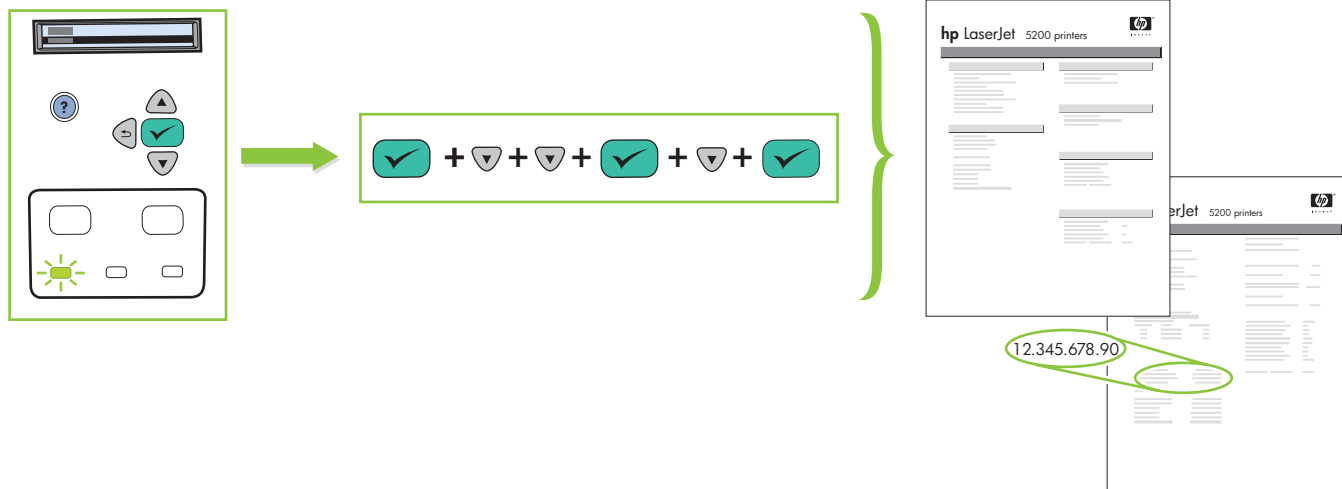
- 7** Connect the power cord. • Ühendage toitejuhe.
Kytke virtajohto. • Pievienojiet strāvas vadu.
Priekunite maitinimo kabelj. • Koble til strømledningen.
Anslut nätkabeln.



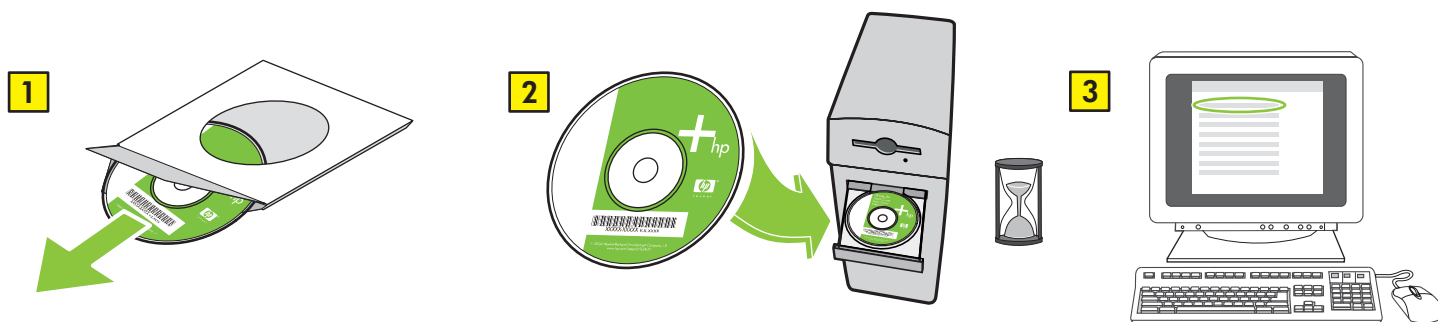
- 8** Set the language. • Määrake keel.
Aseta kieli. • Iestatiet valodu.
Nustatykite kalbą. • Angi språket.
Ställ in språk.



- 9 Print a configuration page. • Printige konfiguratsioonileht.
Tulosta asetussivu. • Izdrukājiet konfigurācijas lapu.
Atspausdinkite sukonfiguravimo puslapį. • Skriv ut en konfigurasjonsside.
Skriv ut en konfigurationssida.



- 10 Install the software. • Installige tarkvara.
Asenna ohjelmisto. • Instalējiet programmatūru.
Ļdiekite programinē ģrangā. • Installer programvaren.
Installera programvaran.



If the Welcome screen does not open, double-click **SETUP.EXE** on the CD-ROM. Then follow the onscreen instructions.

Kui tervetuskuva ei ilmu, topelklõpsake laserplaadil asuvat faili **SETUP.EXE**. Seejärel järgige kuvatavaid juhiseid.

Jos tervetulooruutu ei aukea, kaksoisnapsauta CD-levyn **SETUP.EXE**-tiedostoa. Seuraa sitten näyttöön tulevia ohjeita.

Ja uz ekrāna neparādās sveiciens, kompaktdiskā divreiz noklikšķiniet uz **SETUP.EXE**. Pēc tam izpildiet ekrānā redzamos norādījumus.

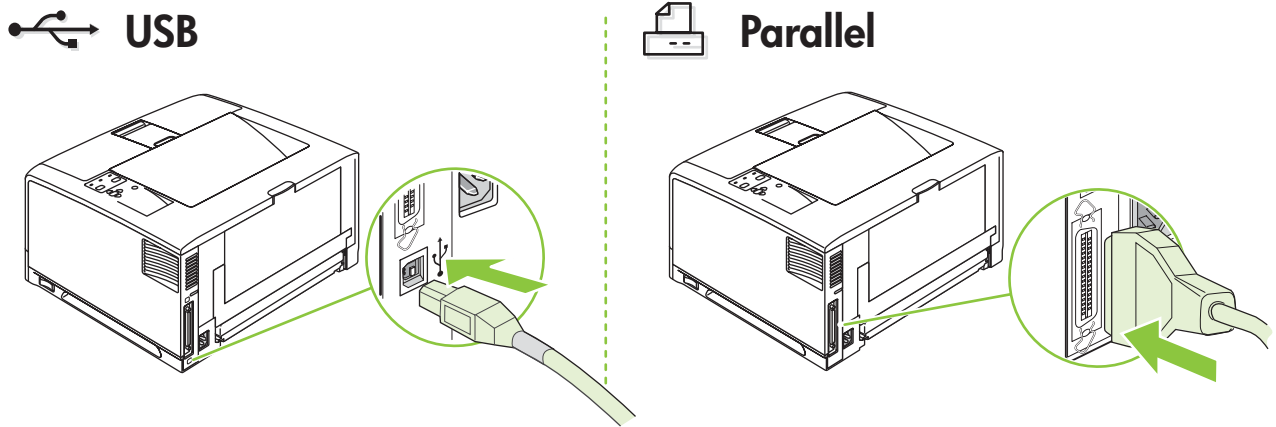
Jei ekrane nerodomas pasveikinimas, du kartus spustelēkite failā **SETUP.EXE**, kurj rasite kompaktniame diske. Vadovaukitēs instrukcijomis ekrane.

Hvis velkomstskjermbildet ikke åpnes, dobbeltklikker du på **SETUP.EXE** på CD-ROMen. Deretter følger du instruksjonene på skjermen.

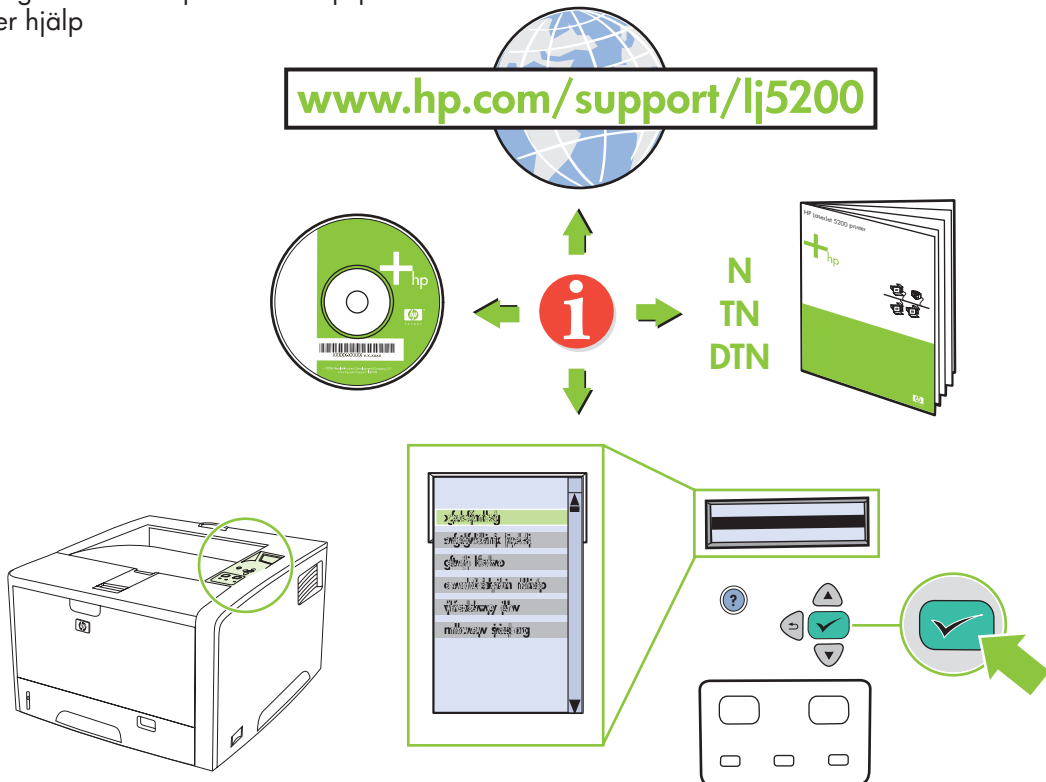
Om välkomstbilden inte visas dubbelklickar du på **SETUP.EXE** på cd-skivan. Följ sedan anvisningarna på skärmen.

- 1 1 Select the connection (see note). • Valige ühendus (vt märkust).
 Valitse yhteys (katso huomautus). • Izvēlieties savienojumu (skat. piezīmi).
 Pasirinkite jungimäsi (žr. Pastaba). • Velg tilkoblingen (se merknad).
 Välj anslutning (se anmärkning).

NOTE: Install the software first. • **Märkus.** Esmalt installige tarkvara.
HUOMAUTUS: Asenna ensin ohjelmisto. • **PIEZĪME:** Vispirms instalējiet programmatūru.
PASTABA: Pirmiausia įdiekite programinę įrangą. • **MERK:** Installer programvaren først.
OBS! Börja med att installera programvaran.



- 1 2 More help • Abiks
 Lisäohjeita • Palīdzība
 Daugiau informacijos • Mer hjælp
 Mer hjälp



Additional Information

See the electronic user guide on the CD-ROM that came with the printer for more information about the following topics:

- Detailed user instructions
- Important safety notice
- Troubleshooting information
- Regulatory information

This information is also available at www.hp.com/support/lj5200

Lisateave

Elektronne kasutusjuhend asub printeriga kaasas oleval laserplaadil. Sealt leiate lisateavet järgmiste teemade kohta:

- Üksikasjalik kasutusjuhend
- Oluline ohustusteave
- Veatsing
- Regulaatiivne teave

See teave on olemas ka aadressil www.hp.com/support/lj5200

Lisätietoja

Katso lisätietoja seuraavista aiheista tulostimen mukana toimitetulla CD-levyllä olevasta sähköisestä käyttöoppaasta:

- yksityiskohtaiset käyttöohjeet
- tärkeät turvallisuushuomautukset
- vianmäärittystiedot
- tietoja säännöksistä.

Nämä tiedot ovat myös osoitteessa www.hp.com/support/lj5200

Papildu informācija

Printerim pievienotajā kompaktdiskā ir lietotāja elektroniskā rokasgrāmata; skatiet to, lai iegūtu plašāku informāciju par šādiem jautājumiem:

- detalizētas lietošanas instrukcijas;
- svarīgi drošības noteikumi;
- traucējummeklēšanas informācija;
- noteicoša informācija.

Šī informācija pieejama arī mājas lapā www.hp.com/support/lj5200.

Papildoma informacija

Daugiau informacijos toliau nurodytomis temomis rasite su spausdintuvu pateikto kompaktinio disko elektroniniame vartotojo vadove:

- Detalios instrukcijos vartotojui
- Svarbūs įspėjimai apie saugą
- Techninės priežiūros informacija
- Teisinė informacija

Šią informaciją taip rasite tinklapyje: www.hp.com/support/lj5200

Tilleggsinformasjon

Se den elektroniske brukerhåndboken på CD-ROMen som fulgte med skriveren, for å få mer informasjon om følgende emner:

- detaljert brukerveiledning
- viktig sikkerhetsmelding
- feilsøkinginformasjon
- spesielle bestemmelser

Denne informasjonen finnes også på www.hp.com/support/lj5200

Mer information

Mer information om avsnitten nedan finns i den elektroniska användarhandboken på cd-rom-skivan som medföljer skrivaren.

- Detaljerade användaranvisningar
- Viktig säkerhetsinformation
- Felsökningsinformation
- Bestämmelser

Den här informationen finns också på www.hp.com/support/lj5200

© 2005 Hewlett-Packard Development Company, L.P.

www.hp.com



Q7543-90902