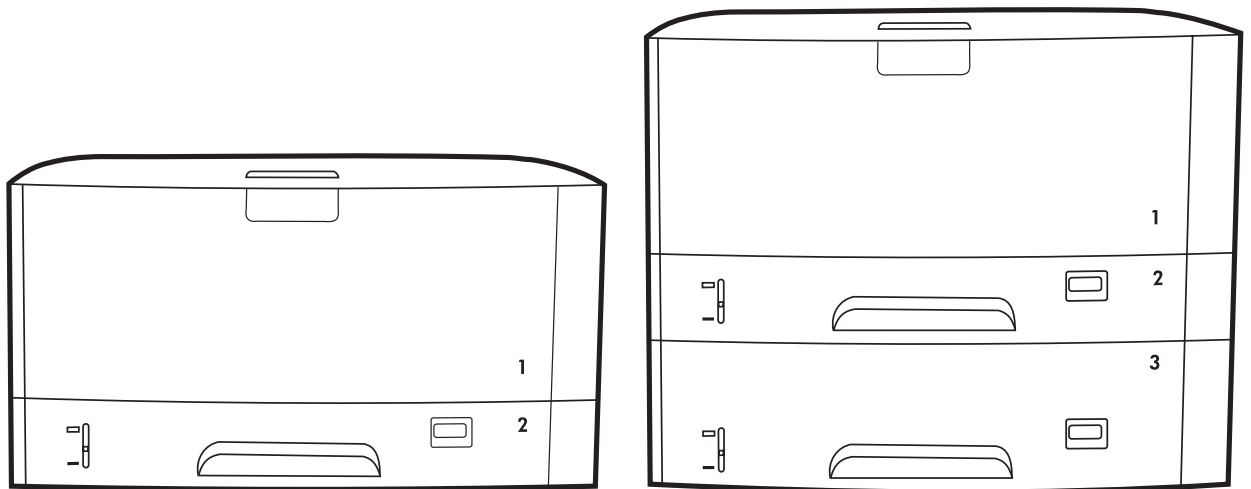


HP LaserJet 5200 Series printers



Getting Started Guide

入门指南

Panduan Persiapan Awal

セットアップガイド

시작 설명서

คู่มือการเริ่มต้นใช้งาน

入門指南

Hướng Dẫn Bắt Đầu Sử Dụng



Copyright and License

© 2006 Copyright Hewlett-Packard Development Company, L.P.

Reproduction, adaptation or translation without prior written permission is prohibited, except as allowed under the copyright laws.

The information contained herein is subject to change without notice.

The only warranties for HP products and services are set forth in the express warranty statements accompanying such products and services. Nothing herein should be construed as constituting an additional warranty. HP shall not be liable for technical or editorial errors or omissions contained herein.

Part number: Q7543-90946
Edition 1, 04/2006

FCC Regulations

This equipment has been tested and found to comply with the limits for a Class B digital device, pursuant to Part 15 of the FCC rules. These limits are designed to provide reasonable protection against harmful interference in a residential installation. This equipment generates, uses, and can radiate radio-frequency energy. If this equipment is not installed and used in accordance with the instructions, it may cause harmful interference to radio communications. However, there is no guarantee that interference will not occur in a particular installation. If this equipment does cause harmful interference to radio or television reception, which can be determined by turning the equipment off and on, correct the interference by one or more of the following measures:

- Reorient or relocate the receiving antenna.
- Increase separation between equipment and receiver.
- Connect equipment to an outlet on a circuit different from that to which the receiver is located.
- Consult your dealer or an experienced radio/TV technician.

Any changes or modifications to the printer that are not expressly approved by HP could void the user's authority to operate this equipment. Use of a shielded interface cable is required to comply with the Class B limits of Part 15 of FCC rules. For more regulatory information, see the HP LaserJet 5200 Series printer electronic user guide. Hewlett-Packard shall not be liable for any direct, indirect, incidental, consequential, or other damage alleged in connection with the furnishing or use of this information.

Trademark Credits

Windows® is a U.S. registered trademark of Microsoft Corporation.

版权与许可

© 2006 版权所有 Hewlett-Packard Development Company, L.P.

未经事先书面许可，严禁进行任何形式的复制、改编或翻译，除非版权法另有规定。

此处包含的信息如有更改，恕不另行通知。

HP 产品和服务的所有保修事项已在产品和服务所附带的保修声明中列出，此处内容不代表任何额外保修。HP 公司对此处任何技术性 or 编辑性的错误或遗漏概不负责。

部件号：Q7543-90946
Edition 1, 04/2006

FCC 规则

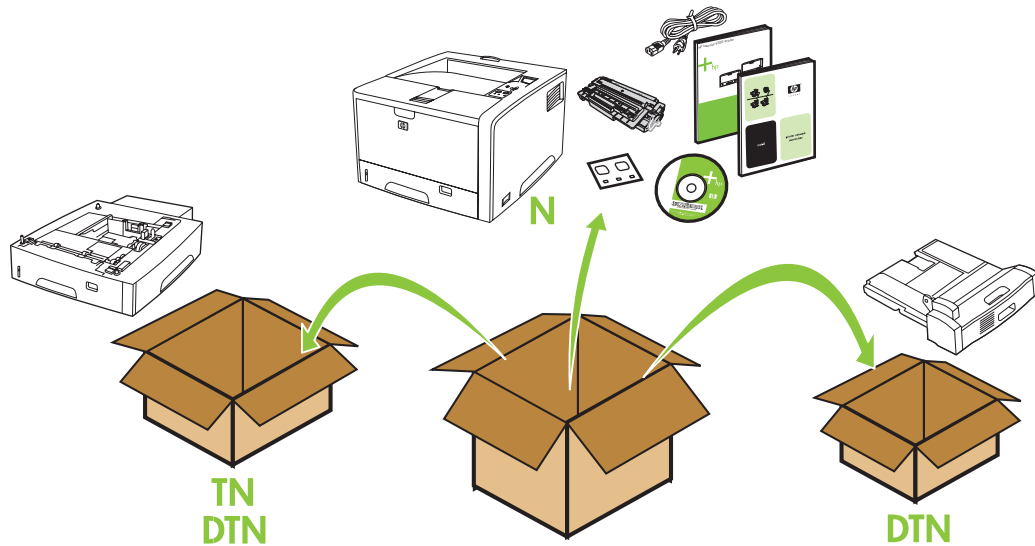
经测试，本设备符合 FCC 规则第 15 部分对 B 类数字设备的限制规定。这些限制旨在合理地避开居住环境中的有害干扰。本设备可以产生、利用并发射无线射频能量。如果不按说明中的要求安装和使用本设备，有可能对无线电通信产生有害干扰。但也不能保证在特定的安装中不会产生干扰的问题。如果本设备确实对无线电或电视接收造成干扰（可以通过开关设备来确定），用户可以采取以下一种或多种措施排除干扰：

- 重新调整接收天线的方向或位置。
- 增加设备和接收器之间的距离。
- 将本设备电源插座与接收器电源的插座设在不同的电路上。
- 咨询代理商或经验丰富的无线电/电视技术人员。未经 HP 公司的明确同意而擅自更改或改动本打印机的接口电缆时必须遵循 FCC 规则第 15 部分中的 B 类限制。有关更多的管制信息，请参阅 HP LaserJet 5200 系列打印机的电子版用户指南。对于由本信息的提供或使用所引起的任何直接、间接、偶然、继发性或其它损坏，Hewlett-Packard 概不负责。

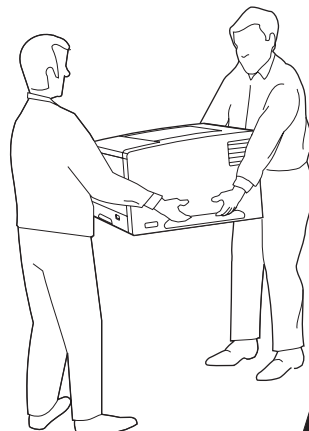
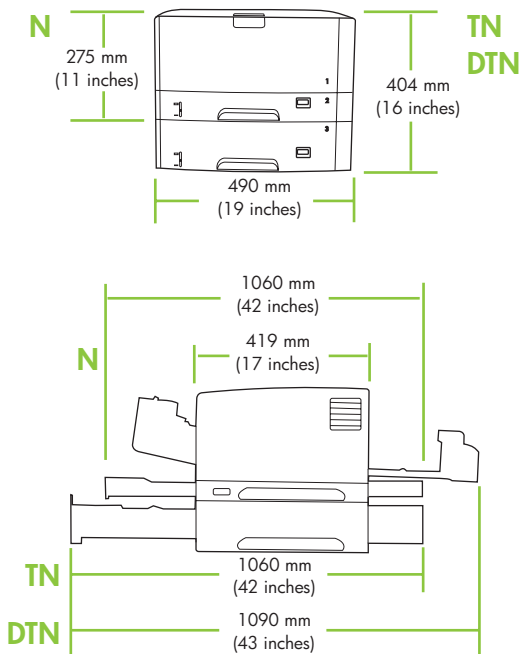
商标声明

Windows® 是 Microsoft Corporation 在美国的注册商标。

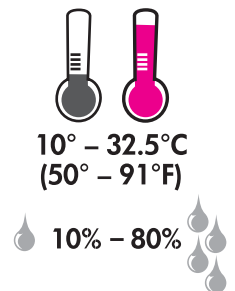
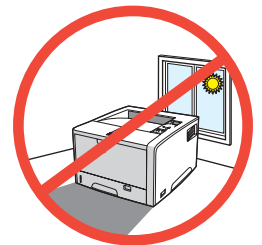
1 Unpack the printer. • 拆开打印机包装。
 Buka kemasan printer. • プリンタの梱包を解きます。
 프린터 포장을 푸십시오. • นำเครื่องพิมพ์ออกจากกล่องบรรจุ
 將印表機拆封。 • Mở thùng chứa máy in.

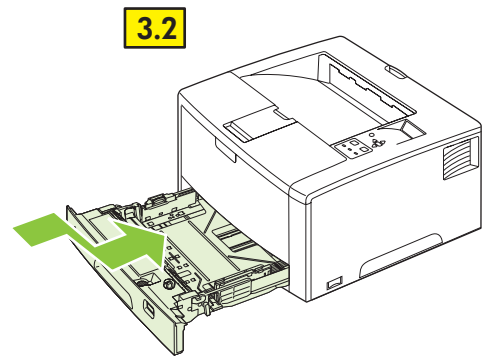
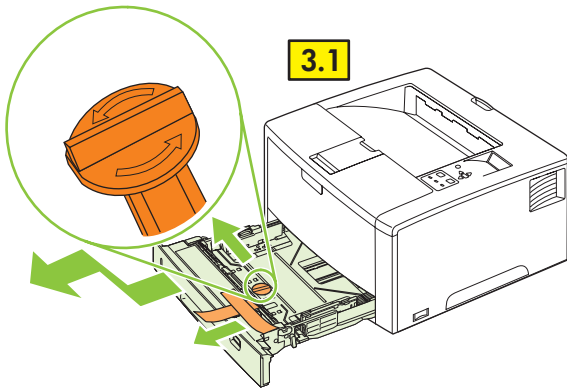
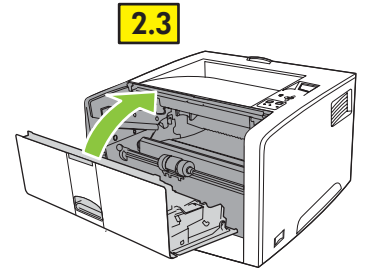
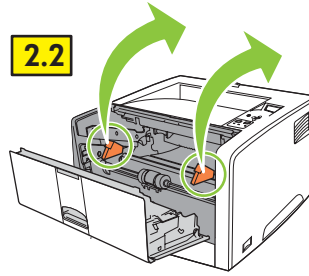
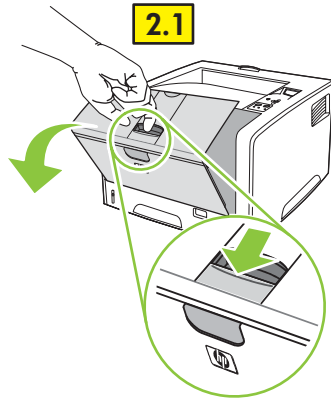
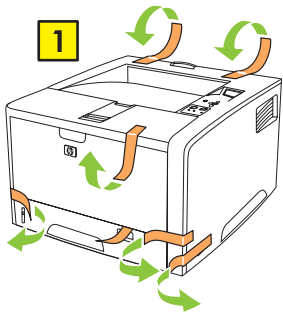


Select a sturdy, well-ventilated, dust-free area to position the printer.
 选择一个稳固、通风良好且无尘的位置放置打印机。
 Pilih tempat yang kokoh, berventilasi baik dan bebas debu untuk menempatkan printer.
 換気の良い、埃が発生しない環境で土台がしっかりした場所にプリンタを設置します。
 환기가 잘 되고 먼지가 없는 장소에서 표면이 단단한 곳에 프린터를 설치하십시오.
 เลือกบริเวณที่ตั้งของเครื่องพิมพ์ที่ไม่มีฝุ่น ระบายอากาศได้ดี และมั่นคง
 選擇堅固、通風良好且無灰塵的區域來放置印表機。
 Chọn một nơi vững chắc, thông thoáng, không có bụi để đặt máy in.



20 kg
44.5 lb

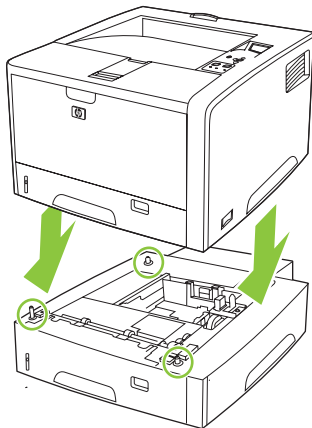




2

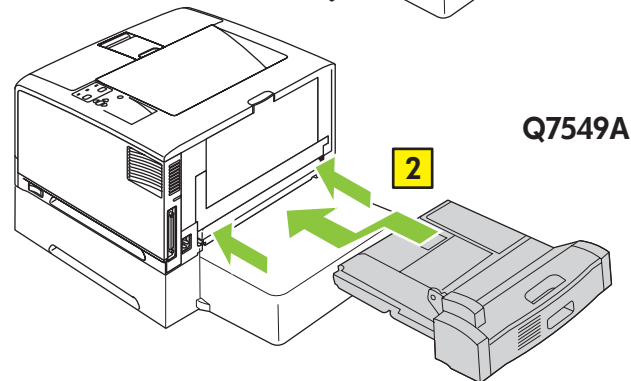
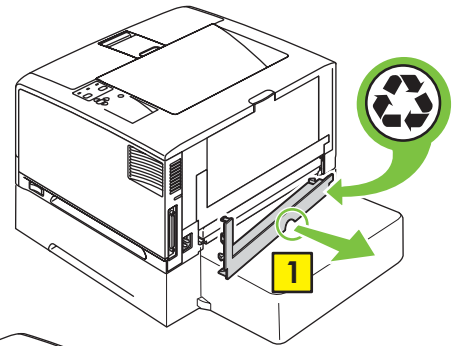
Install the accessories. • 安裝附件。
 Pasang aksesori. • アクセサリを取り付けます。
 부속품을 부착하십시오. • ติดตั้งอุปกรณ์เสริมต่างๆ
 安裝附件 • Lắp đặt các phụ kiện.

TN • DTN



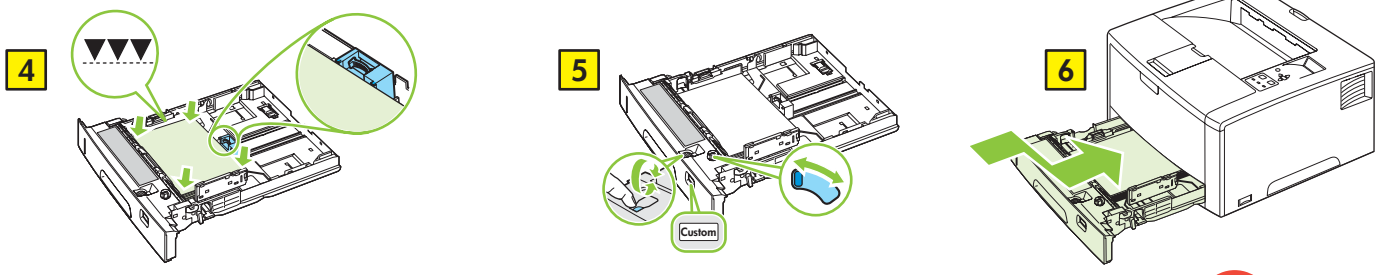
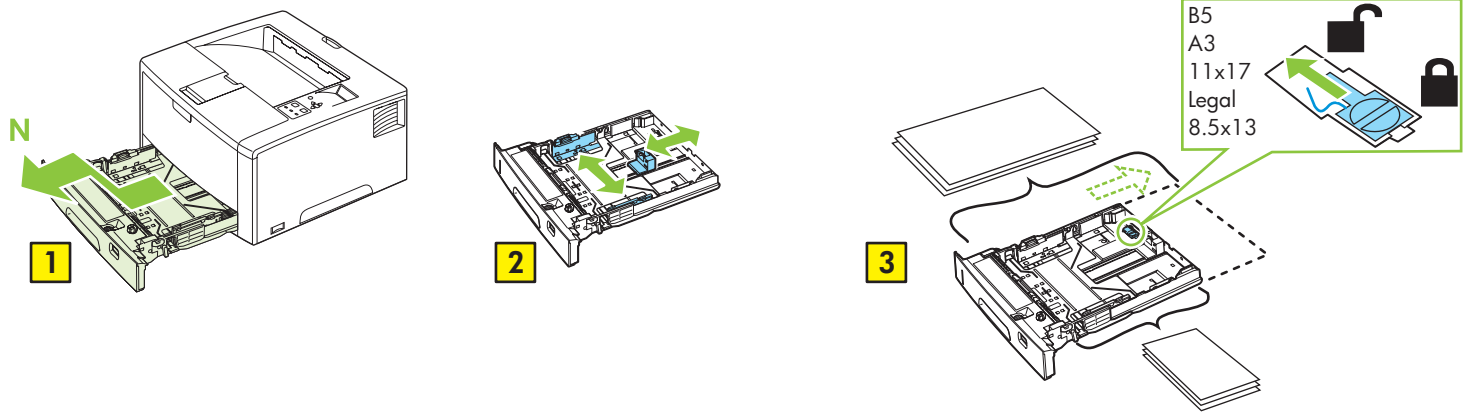
Q7548A
(500)

DTN



Q7549A

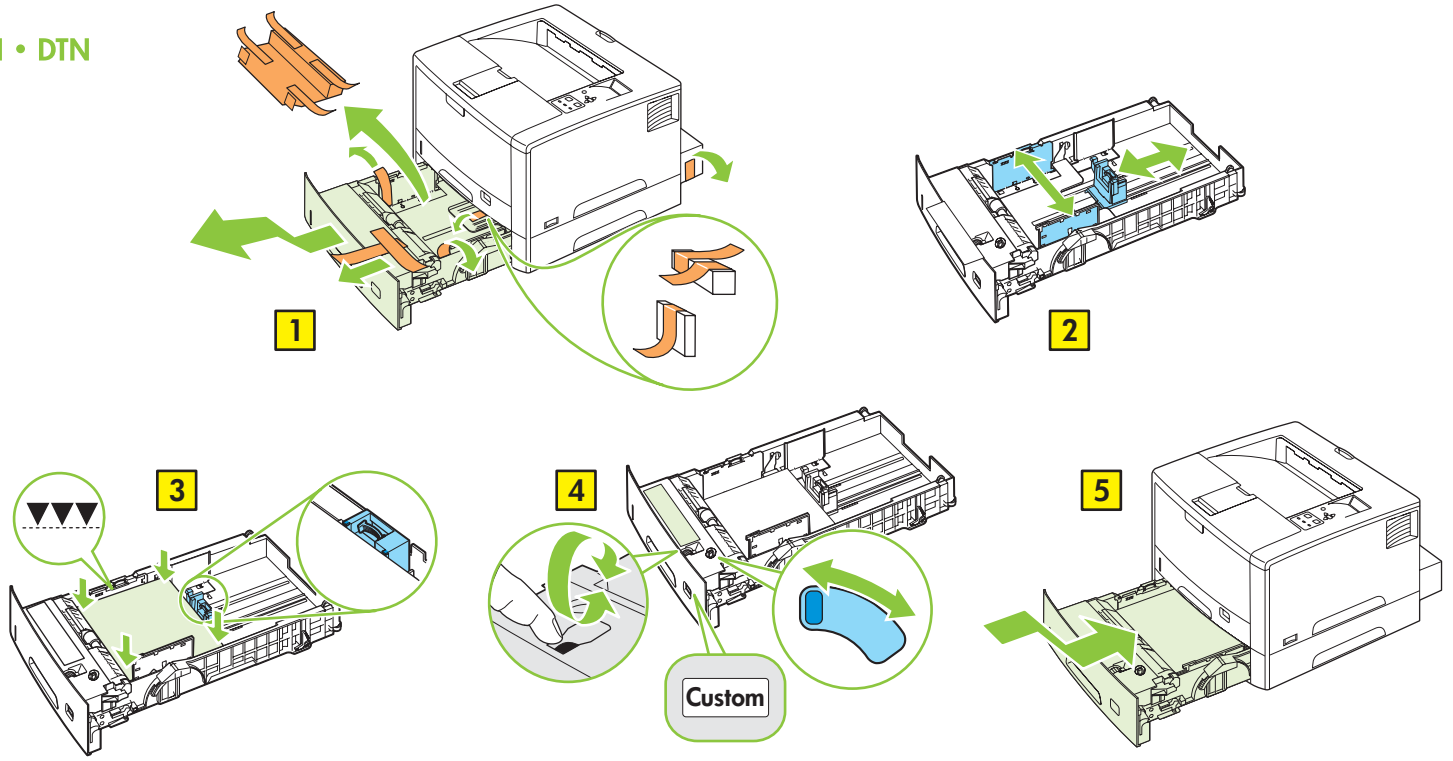
3 Load tray 2. • 在紙盤 2 中裝入紙張。
 Isi baki 2. • トレイ 2 をセットします。
 용지함 2에 용지를 넣으십시오. • ใส่ถาด 2
 在 2 號紙匣中裝入紙張。 • Khay chứa giấy 2.



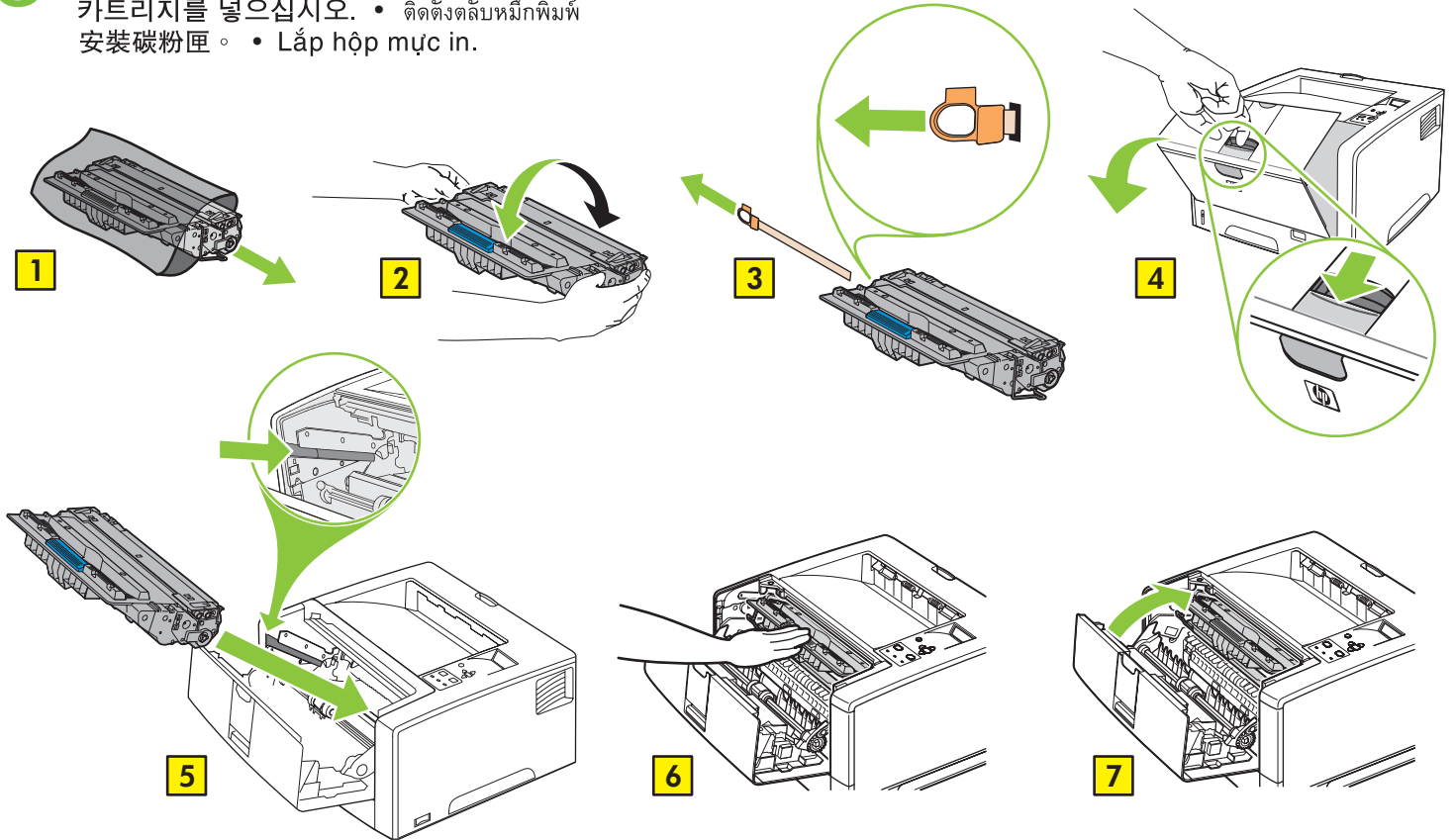
i → 12

4 Load tray 3. • 在紙盤 3 中裝入紙張。
 Isi baki 3. • トレイ 3 をセットします。
 용지함 3에 용지를 넣으십시오. • ใส่ถาด 3
 在 3 號紙匣中裝入紙張。 • Khay chứa giấy 3.

TN • DTN



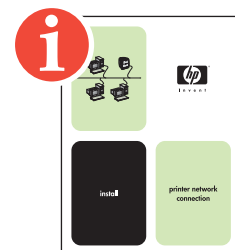
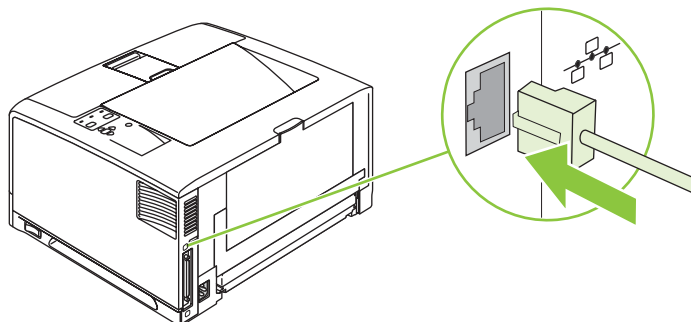
5 Install the print cartridge. • 安装打印碳粉盒。
 Pasang kartrid cetak. • プリントカートリッジを取り付けます。
 카트리지를 넣으십시오. • ติดตั้งตลับหมึกพิมพ์
 安装碳粉匣。 • Lắp hộp mực in.



6 Connect the LAN. • 连接局域网。
 Sambungkan LAN. • LAN に接続します。
 LAN 연결을 하십시오. • เชื่อมต่อ LAN
 连接区域网络。 • Kết nối với mạng LAN.

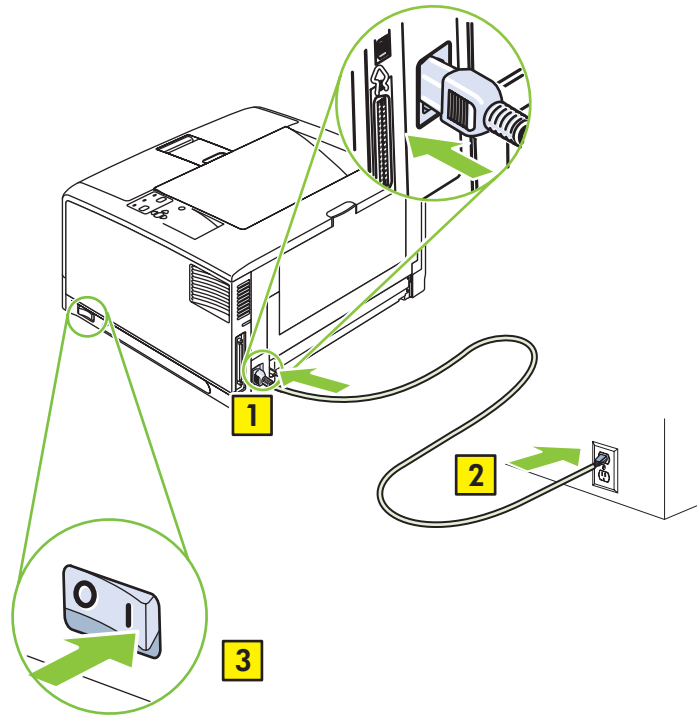
Note: This is for a LAN connection only. **Do not install the USB cable!**
注: 仅限于局域网连接。 **不要安装 USB 电缆!**
Catatan: Ini hanya untuk koneksi LAN. **Jangan memasang kabel USB!**
注意: これは LAN 接続専用です。 **USB ケーブルは使用しないでください。**
주: 우선, LAN 연결만 하십시오. **USB 케이블은 꽂지 마십시오!**
หมายเหตุ: สำหรับการเชื่อมต่อ LAN เท่านั้น ห้ามเสียบกับสาย **USB**
註: 此步驟僅用於區域網路連線。 **請勿安裝 USB 電纜!**
Lưu ý: Đây chỉ là kết nối với mạng LAN. **Không cài đặt cáp USB!**

 **LAN**
 N • TN • DTN



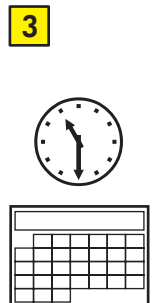
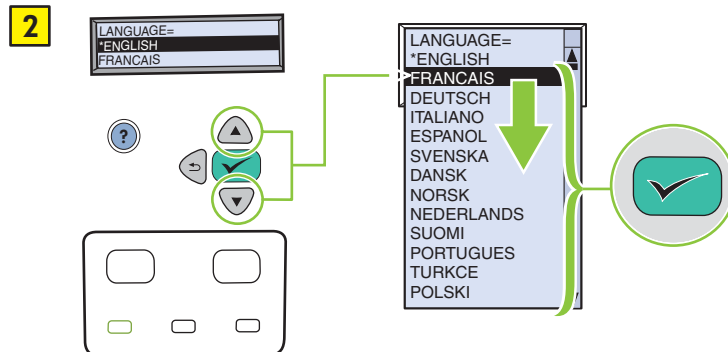
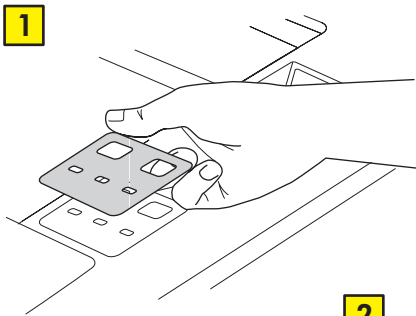
7

Connect the power cord. • 连接电源线。
Sambungkan kabel listrik. • 電源コードを差し込みます。
전원 코드를 꽂으십시오. • ต่อกับสายไฟ
連接電源線。• Cắm dây nguồn.



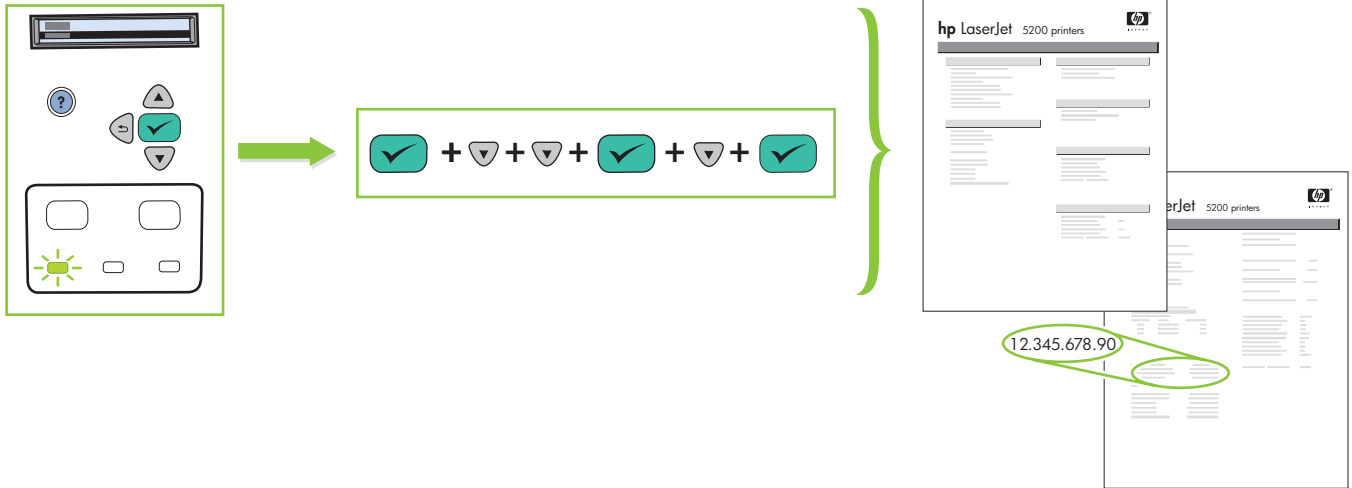
8

Set the language. • 设置语言。
Atur bahasa. • 言語を設定します。
언어를 설정하십시오. • ตั้งค่าภาษา
設定語言。• Đặt ngôn ngữ



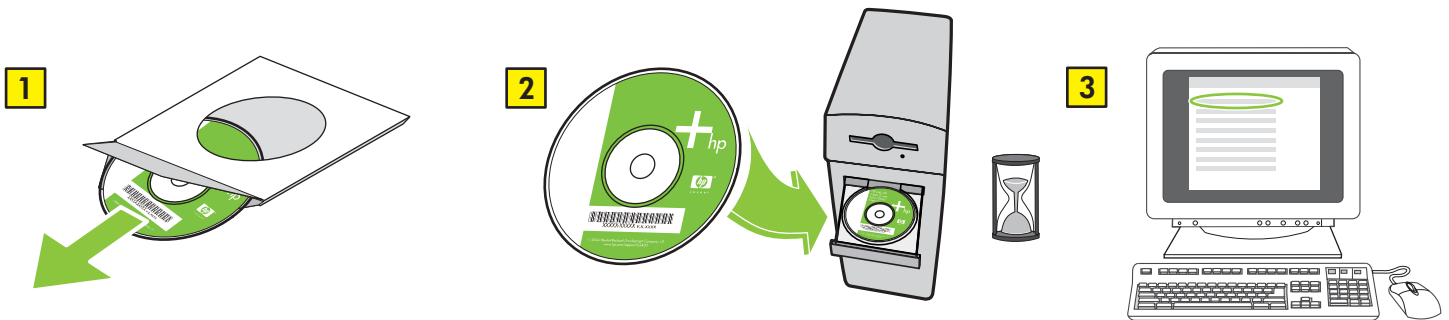
9

Print a configuration page. • 打印配置页。
 Cetak halaman konfigurasi. • 設定ページを印刷します。
 구성 페이지를 인쇄하십시오. • พิมพ์หน้าการกำหนดค่า
 列印組態頁。• In trang cấu hình



10

Install the software. • 安装软件。
 Lakukan instalasi perangkat lunak. • ソフトウェアをインストールします。
 소프트웨어를 설치하십시오. • ติดตั้งซอฟต์แวร์
 安裝軟體。• Cài đặt phần mềm.



If the Welcome screen does not open, double-click **SETUP.EXE** on the CD-ROM. Then follow the onscreen instructions.

如果未出现欢迎屏幕，请双击 CD-ROM 上的 **SETUP.EXE**。然后按照屏幕说明进行操作。

Jika layar Selamat Datang tidak terbuka, klik-ganda **SETUP.EXE** pada CD-ROM. Kemudian ikuti petunjuk pada layar.

ようこそ画面が表示されない場合は、CD-ROM の **SETUP.EXE** をダブルクリックします。その後、画面の指示に従って操作します。

시작 화면이 표시되지 않으면 CD-ROM에서 **SETUP.EXE**를 두 번 누르십시오. 화면에 표시되는 지침에 따르십시오.

หากหน้าจอต้อนรับไม่ปรากฏขึ้น ดับเบิลคลิกที่ **SETUP.EXE** ในแผ่นซีดีรอม จากนั้นทำตามคำแนะนำบนหน้าจอ

如果「歡迎使用」畫面未開啓，請連接兩下 CD-ROM 上的 **SETUP.EXE**。然後依照畫面上的指示進行。

Nếu màn hình Welcome không mở, nhấp đúp chuột vào **SETUP.EXE** trên CD-ROM. Sau đó theo các hướng dẫn trên màn hình.

11

Select the connection (see note). • 选择连接 (参见注释)。
 Pilih koneksi (lihat catatan). • 接続を選択します (注意を参照)。
 연결 방식을 선택하십시오 (주 참조). • เลือกการเชื่อมต่อ (โปรดดูที่หมายเหตุ)
 選擇連線 (請參閱備註) • • Chọn kết nối (xem ghi chú).

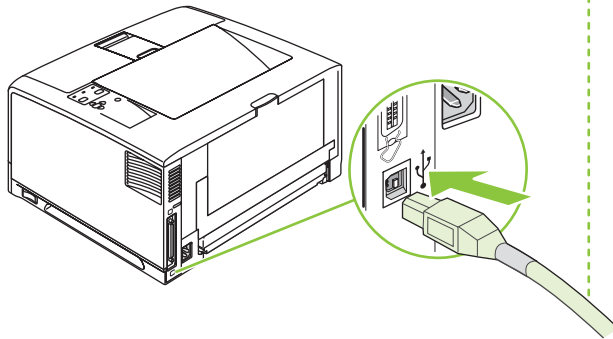
NOTE: Install the software first. • **注:** 先安装软件。

CATATAN: Lakukan instalasi perangkat lunak terlebih dahulu. • **注意:** 最初にソフトウェアをインストールしてください。

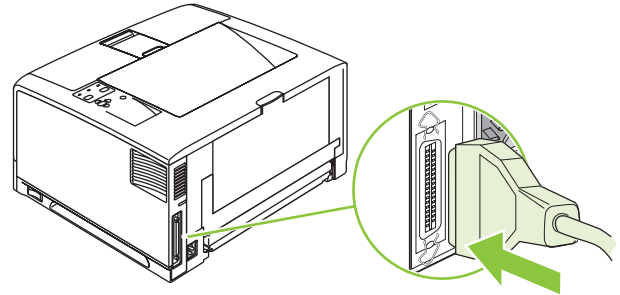
주: 소프트웨어를 먼저 설치하십시오. • **หมายเหตุ:** ควรติดตั้งซอฟต์แวร์ก่อนเป็นอันดับแรก

註: 請先安裝軟體 • • **LUU Ý:** Trước tiên, cài đặt phần mềm.

USB



Parallel



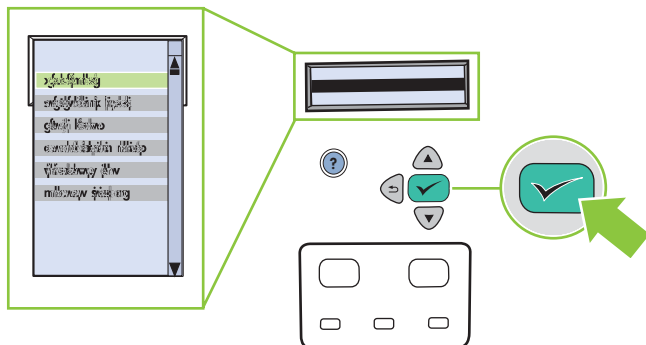
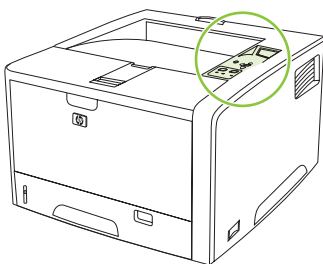
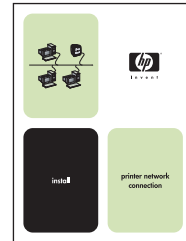
12

More help • 更多帮助
 Bantuan lebih lanjut • 詳細情報
 필요하면 도움말을 참조하십시오 • ความช่วยเหลือเพิ่มเติม
 更多說明 • Thêm trợ giúp

www.hp.com/support/lj5200



N
TN
DTN



Additional Information

See the electronic user guide on the CD-ROM that came with the printer for more information about the following topics:

- Detailed user instructions
- Important safety notice
- Troubleshooting information
- Regulatory information

This information is also available at www.hp.com/support/lj5200

其它信息

有关以下主题的更多信息，请参阅打印机随附的 CD-ROM 上的电子版用户指南：

- 详细的用户说明
- 重要的安全注意事项
- 故障排除信息
- 管制信息

此信息也可从以下网站获得：www.hp.com/support/lj5200

Informasi Tambahan

Lihat panduan pengguna elektronik pada CD-ROM yang menyertai printer untuk informasi lebih lanjut mengenai topik-topik berikut ini:

- Informasi terperinci bagi pengguna
- Informasi penting mengenai keselamatan
- Informasi pemecahan masalah
- Informasi regulasi (peraturan hukum)

Informasi ini juga tersedia di www.hp.com/support/lj5200

その他の情報

以下の項目については、プリンタに同梱の CD-ROM に含まれているユーザーズガイドを参照してください。

- ユーザーへの詳細指示
- 安全に関する重要な注意事項
- 問題の解決方法に関する情報
- 規制に関する情報

この情報は、www.hp.com/support/lj5200 でもご覧いただけます。

추가 정보

이 프린터와 함께 제공되는 CD-ROM의 사용 설명서 파일에서 다음과 같은 내용을 확인할 수 있습니다.

- 자세한 사용 지침
- 중요한 안전 정보
- 문제 해결 방법 정보
- 규격 정보

규격 관련 내용은 www.hp.com/support/lj5200에서도 확인할 수 있습니다.

ข้อมูลเพิ่มเติม

โปรดดูที่คู่มือผู้ใช้แบบอิเล็กทรอนิกส์ในแผ่น CD-ROM ที่มาพร้อมกับเครื่องพิมพ์สำหรับข้อมูลเพิ่มเติมเกี่ยวกับหัวข้อต่อไปนี้

- คำแนะนำโดยละเอียดสำหรับผู้ใช้
- คำประกาศเรื่องความปลอดภัยที่สำคัญ
- ข้อมูลการแก้ไขปัญหา
- ข้อมูลเกี่ยวกับกฎข้อบังคับ

ข้อมูลนี้ยังดูได้ที่ www.hp.com/support/lj5200

附加資訊

請參閱印表機隨附的 CD-ROM 上的電子版使用者指南，以取得關於下列主題的更多資訊：

- 詳細的使用說明
- 重要的安全注意事項
- 疑難排解資訊
- 法規資訊

這些資訊亦提供於下列網址：www.hp.com/support/lj5200

Thông tin Bổ sung

Xem hướng dẫn sử dụng điện tử trên CD-ROM đi kèm với máy in để biết thêm thông tin về các chủ đề sau đây:

- Hướng dẫn sử dụng chi tiết
- Lưu ý quan trọng về an toàn
- Thông tin về khắc phục sự cố
- Thông tin qui định

Thông tin này cũng có thể được tìm thấy trên trang web www.hp.com/support/lj5200

© 2006 Hewlett-Packard Development Company, L.P.

www.hp.com



Q7543-90946