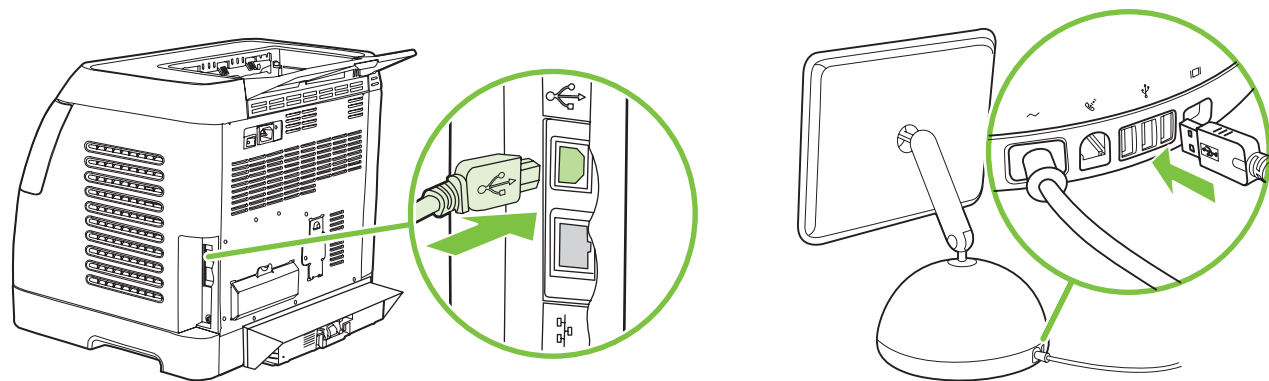


- 1 1 • Connect USB cable to printer and computer • Connectez le câble USB à l'imprimante et à l'ordinateur • USB-Kabel an Drucker und Computer anschließen • Collegare il cavo USB alla stampante e al computer • Conecte el cable USB a la impresora y al equipo • Sluit de USB-kabel aan op de printer en de computer • Conectue el cable USB a la impresora i a l'ordinador • Conecte o cabo USB à impressora e ao computador • חבר כבל USB למדפסת ולמחשב

Macintosh USB



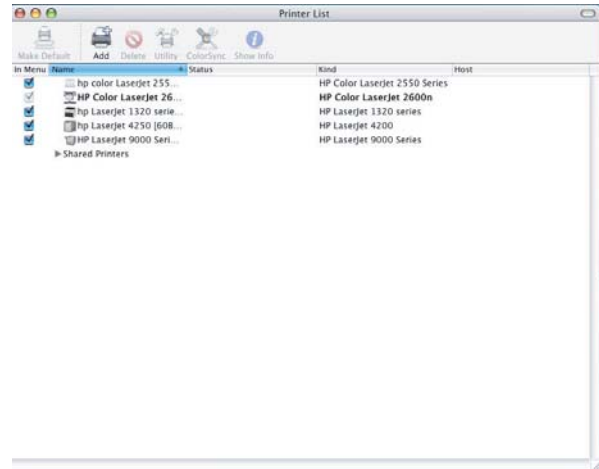
- Install software and reboot computer • Installez le logiciel, puis relancez l'ordinateur • Software installieren und Computer neu starten • Installare il software e riavviare il computer • Instale el software y reinicie el equipo • Installez de software en start de computer opnieuw op • Instal-leu el programari i reinicieu l'ordinador • Instale o software e reinicialize o computador • התקן תוכנה ואתחל את המחשב

Macintosh USB



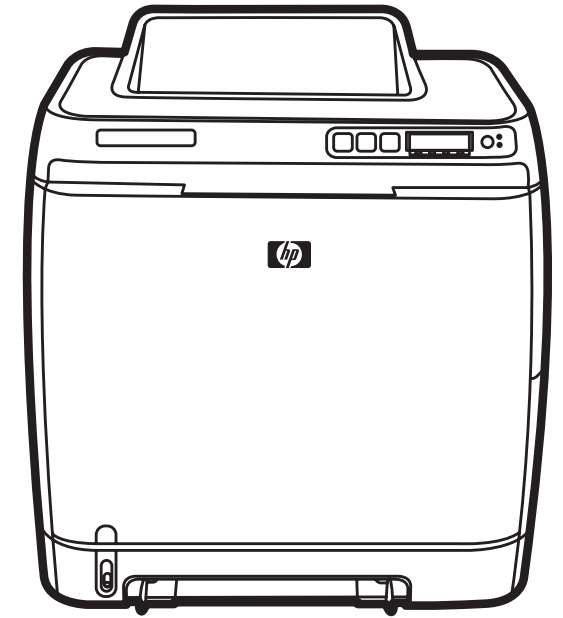
- Use Print Center to add USB printer • Utilisez le centre d'impression pour ajouter l'imprimante USB • Über Print Center USB-Drucker hinzufügen • Utilizzare il Centro Stampa per aggiungere una stampante USB • Utilice el Centro de impresión para agregar una impresora USB • Gebruik Afdrukbeheer om een USB-printer toe te voegen • Utilitzeu el Print Center (Centre d'impressió) per afegir una impressora USB • Utilize o Centro de impressão para adicionar a impressora USB • USB מדפסת כדי להוסיף (מרכז ההדפסה) Print Center-ב השתמש

Macintosh USB

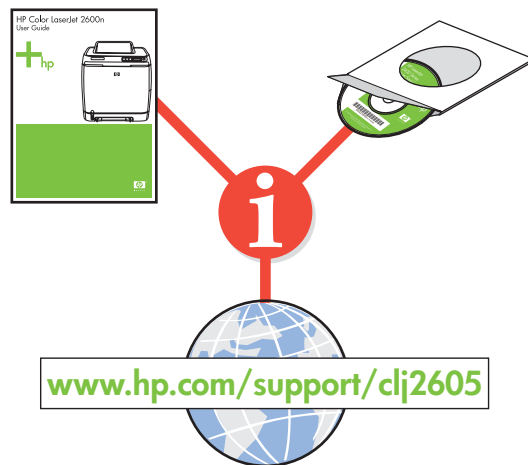


- Finished
- Terminé
- Fertig
- Fine
- Fin
- Voltooid
- Instal·lació acabada
- Concluído
- סיום

HP Color LaserJet 2605dn, dtn



Getting Started Guide
 Guide de mise en route
 Leitfaden zur Inbetriebnahme
 Guida rapida
 Guía básica de instalación
 Installatiegids
 Guia d'introducció
 Guia de primeiros passos
 מדריר התחלה מהירה
 Lea esto primero



www.hp.com/support/clj2605

© 2006 Hewlett-Packard Development Company, L.P.

www.hp.com



Q7822-90906

Copyright Information
 © 2006 Copyright Hewlett-Packard Development Company, L.P.
 Reproduction, adaptation or translation without prior written permission is prohibited, except as allowed under the copyright laws.
 The information contained herein is subject to change without notice.
 The only warranties for HP products and services are set forth in the express warranty statements accompanying such products and services. Nothing herein should be construed as constituting an additional warranty. HP shall not be liable for technical or editorial errors or omissions contained herein.
 Edition 1, 4/2006

Informations de copyright
 © 2006 Copyright Hewlett-Packard Development Company, L.P.
 Il est interdit de reproduire, adapter ou traduire ce manuel sans autorisation expresse par écrit, sauf dans les cas permis par les lois régissant les droits d'auteur.
 Les informations contenues dans ce document sont sujettes à modification sans préavis.
 Les seules garanties concernant les produits et services HP sont énoncées dans la garantie qui accompagne ces produits et services. Rien en ceci ne devra être interprété comme constituant une garantie supplémentaire. HP ne pourra être tenue pour responsable des erreurs techniques et rédactionnelles ou des omissions présentes dans ce document.
 Edition 1, 4/2006

FCC regulations
 This equipment has been tested and found to comply with the limits for a Class B digital device, pursuant to Part 15 of the FCC rules. These limits are designed to provide reasonable protection against harmful interference in a residential installation. This equipment generates, uses, and can radiate radio frequency energy. If this equipment is not installed and used in accordance with the instructions, it might cause harmful interference to radio communications. However, there is no guarantee that interference will not occur in a particular installation. If this equipment does cause harmful interference to radio or television reception, which can be determined by turning the equipment off and on, the user is encouraged to try to correct the interference by one or more of the following measures:
 • Reorient or relocate the receiving antenna.
 • Increase separation between equipment and receiver.
 • Connect equipment to an outlet on a circuit different from that to which the receiver is located.
 • Consult your dealer or an experienced radio/TV technician.
 Any changes or modifications to the printer that are not expressly approved by HP could void the user's authority to operate this equipment. Use of a shielded interface cable is required to comply with the Class B limits of Part 15 of FCC rules.

Règlementations de la FCC
 Ce matériel a été testé et déclaré conforme aux limites imposées à un appareil numérique de classe B, en vertu de l'article 15 des réglementations de la FCC. Ces limites sont conçues pour assurer une protection raisonnable contre les interférences nuisibles dans une installation résidentielle. Ce matériel génère, utilise et peut émettre de l'énergie sous forme de fréquences radio. Si ce matériel n'est pas installé et utilisé conformément aux instructions, il peut causer des interférences nuisibles aux communications radio. Toutefois, aucune garantie n'est donnée concernant l'absence d'interférences pour être installation particulière. Si cet équipement produit des interférences nuisibles à la réception radio ou télévision, ce que vous pouvez déterminer en éteignant puis en rallumant l'appareil, essayez de résoudre le problème de l'une des manières suivantes:
 • Modifiez l'orientation de l'antenne de réception ou déplacez-la.
 • Augmentez la distance séparant l'équipement du récepteur.
 • Raccordez l'appareil à une prise d'un circuit différent de celui sur lequel est branché le récepteur.
 • Demandez conseil à votre revendeur ou à un spécialiste radio/TV.
 Tout changement ou modification de l'imprimante n'ayant pas été expressément approuvé par HP peut entraîner la révocation du droit de l'utilisateur à exploiter cet appareil. Pour des raisons de conformité aux limites de la classe B de l'article 15 des réglementations de la FCC, il est nécessaire d'utiliser un câble d'interface blindé.

English

Additional Information
 See the electronic User Guide on the CD-ROM that came with the printer for more information about the following topics:

- Detailed user instructions
- Troubleshooting information
- Important safety notice
- Regulatory information

This information is also available at www.hp.com/support/clj2605

Français

Informations supplémentaires
 Pour plus d'informations concernant les rubriques suivantes, reportez-vous au manuel d'utilisation électronique situé sur le CD-ROM livré avec l'imprimante.

- Instructions détaillées destinées à l'utilisateur
- Informations sur le dépannage
- Notice importante de sécurité
- Informations réglementaires

Ces informations sont également disponibles à l'adresse suivante : www.hp.com/support/clj2605

Deutsch

Weitere Informationen
 Weitere Informationen zu den folgenden Themen finden Sie im elektronischen Benutzerhandbuch auf der CD-ROM, die mit dem Drucker geliefert wurde.

- Ausführliche Anweisungen für Benutzer
- Fehlerbehebungsinformationen
- Wichtiger Sicherheitshinweis
- Behördliche Bestimmungen

Diese Informationen finden Sie auch unter www.hp.com/support/clj2605

Italiano

Ulteriori informazioni
 Per ulteriori informazioni sui seguenti argomenti, consultare la guida per l'utente in formato elettronico disponibile sul CD-ROM fornito con la stampante.

- Istruzioni dettagliate per l'utente
- Informazioni sulla risoluzione dei problemi
- Importante avviso sulla sicurezza
- Informazioni sulle normative

Queste informazioni sono inoltre disponibili all'indirizzo www.hp.com/support/clj2605

Español

Información adicional
 Consulte la Guía del usuario en formato electrónico incluida en el CD-ROM suministrado con la impresora para obtener más información sobre los siguientes temas:

- Instrucciones detalladas para el usuario
- Información sobre solución de problemas
- Avisos de seguridad importantes
- Información sobre normativas

Esta información también está disponible en www.hp.com/support/clj2605

Nederlands

Meer informatie
 Raadpleeg de Gebruikershandleiding op de cd-rom bij de printer voor meer informatie over de volgende onderwerpen.

- Uitgebreide gebruikersinstructies
- Informatie over het oplossen van problemen
- Belangrijke veiligheidsverklaring
- Overheidsinformatie

Deze informatie is ook beschikbaar op www.hp.com/support/clj2605

Català

Informació adicional
 Consulteu la Guia de l'usuari electrònica al CD-ROM subministrat amb la impressora per obtenir més informació sobre els temes següents:

- Instruccions detallades per a l'usuari
- Informació per a la solució de problemes
- Avis important sobre seguretat
- Informació sobre normatives

Aquesta informació també està disponible a www.hp.com/support/clj2605

Português

Informações adicionais
 Consulte o Guia eletrônico do usuário no CD-ROM que acompanha a impressora para obter mais informações sobre os tópicos a seguir.

- Instruções detalhadas para o usuário
- Informações sobre solução de problemas
- Aviso de segurança importante
- Informações de regulamentação

Estas informações também estão disponíveis em www.hp.com/support/clj2605

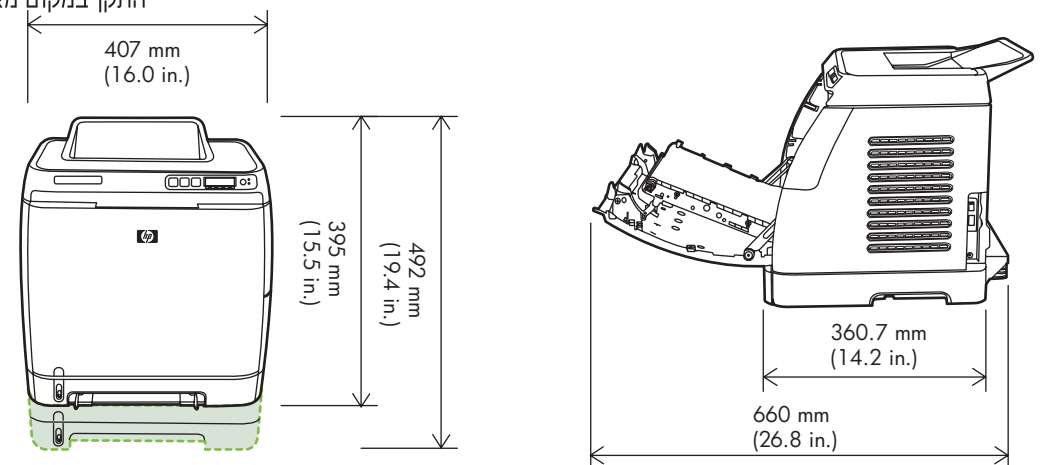
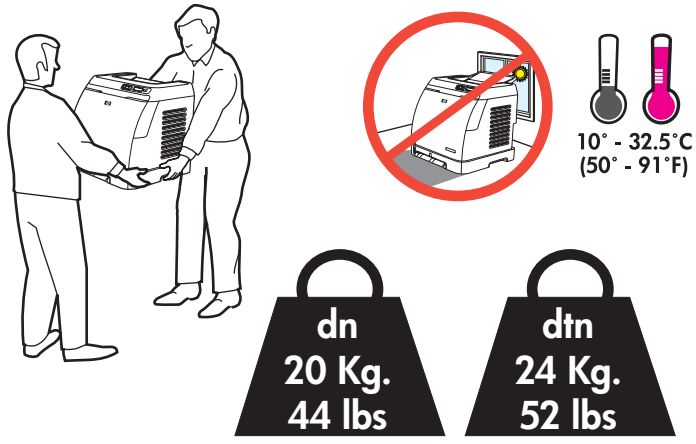
עברית

- מידע נוסף
- עיון במדריר האלקטרוני למשתמש שנמצא על-גבי התקליטור המצורף למדפסת, לקבלת מידע נוסף אודות הנושאים הבאים.
- הוראות מפורטות למשתמש
- מידע אודות פתרון בעיות
- הודעת בטיחות חשובה
- מידע תקינה

מידע זה זמין גם בכתובת www.hp.com/support/clj2605



• Install in a well-ventilated, dust-free area • Installez l'imprimante dans un emplacement propre et bien ventilé • In einem gut belüfteten, staubfreien Raum aufstellen • Installare in un'area priva di polvere e ben ventilata • Instale el dispositivo en un área sin polvo y con buena ventilación • Installeer het apparaat in een goed geventileerde, stofvrije ruimte • Instal-leu la impressora en un loc ben ventilat i sense pols • Instale em um local bem ventilado e livre de poeira • התקן במקום מאוורר היטב, ללא אבק

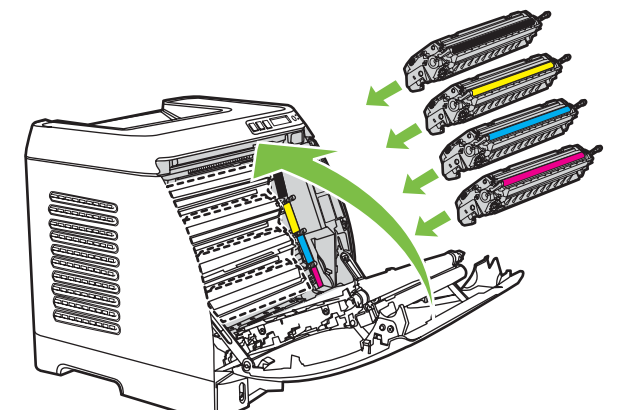
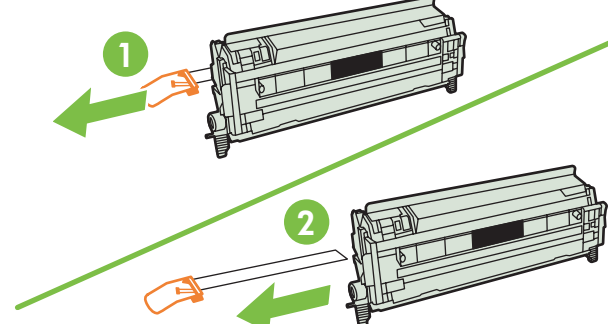
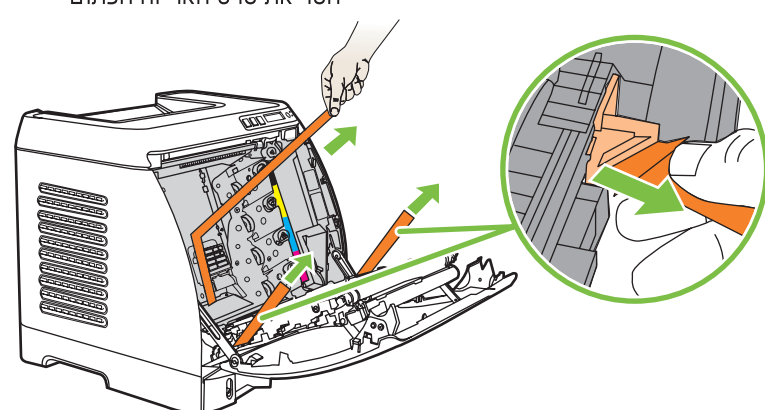
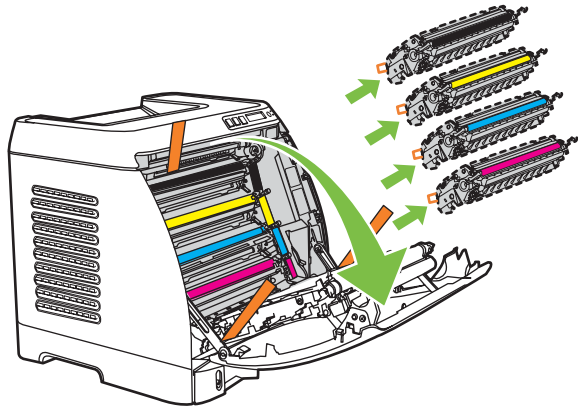


1 • Remove cartridges • Retirez les cartouches • Kassetten entfernen • Rimuovere le cartucce • Extraiga los cartuchos • Verwijder de cartridges • Traieu els cartutxos • Remova os cartuchos • התקן מחסניות

2 • Remove orange shipping tape • Retirez la bande d'expédition orange • Orangefarbene Transportsicherung entfernen • Rimuovere il nastro di trasporto arancione • Retire la cinta de transporte de color naranja • Verwijder de oranje verpakkingstape • Traieu el precinte taronja • Remova as fitas laranjas de transporte • הרס את סרט האריזה הכתום

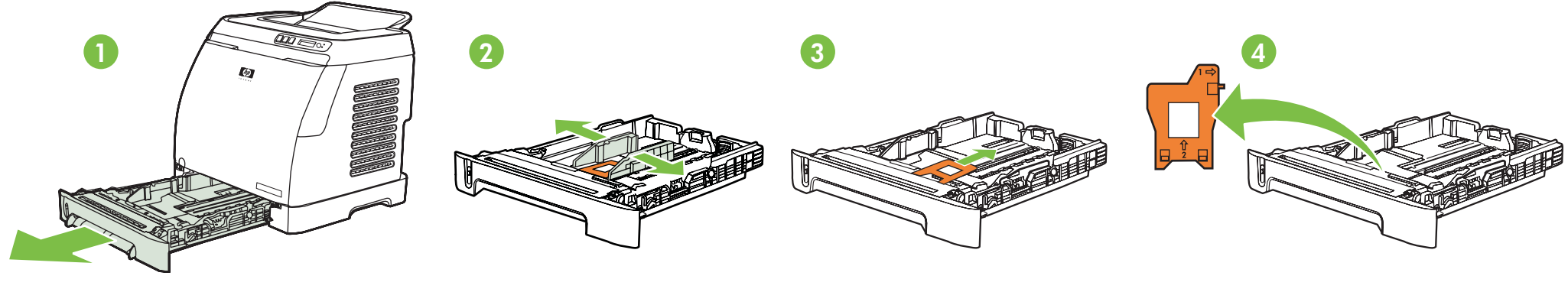
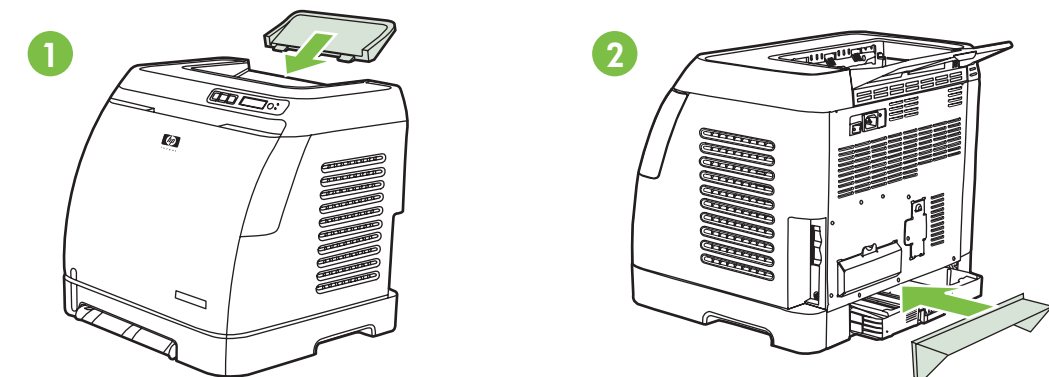
3 • Pull tab to remove strip • Tirez sur la languette pour retirer la bande • Lasche ziehen, um den Streifen zu entfernen • Tirare la linguetta per estrarre la striscia • Tire de la lengüeta para extraer la tira • Trek aan het lipje om de tape te verwijderen • Estireu la pestanya per extreure la tira • Puxe a aba para remover a fita • משוך את הלשונית להסרת הפס

4 • Replace cartridges • Remplacez les cartouches • Kassetten ersetzen • Sostituire le cartucce • Coloque de nuevo los cartuchos • Plaats de cartridges terug • Substituiu els cartutxos • Substitua os cartuchos • החלף מחסניות

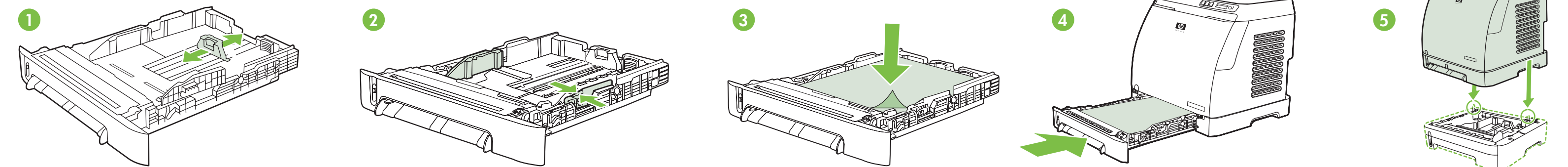


5 • Install accessories • Installez les accessoires • Zubehör installieren • Installare gli accessori • Instale los accesorios • Installeer de accessoires • Instal-leu els accessoris • Instale os acessórios • התקן אביזרים

6 • Remove paper tray lock • Enlevez le verrou du bac à papier • Papierschachtverriegelung entfernen • Rimuovere il blocco del vassoio di alimentazione • Retire el bloqueo de la bandeja del papel • Verwijder de vergrendeling van de papierlade • Traieu el fiador de la safata de paper • Remova a trava da bandeja de papel • הרס את מנגול מגש הנייר

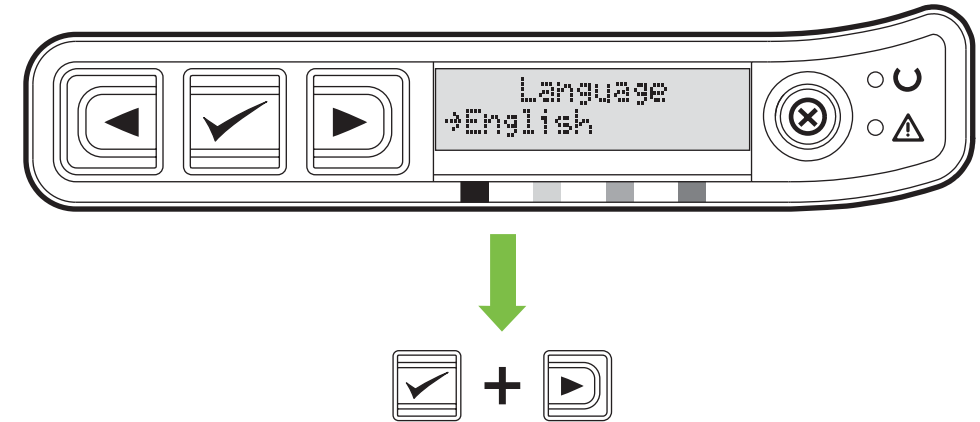
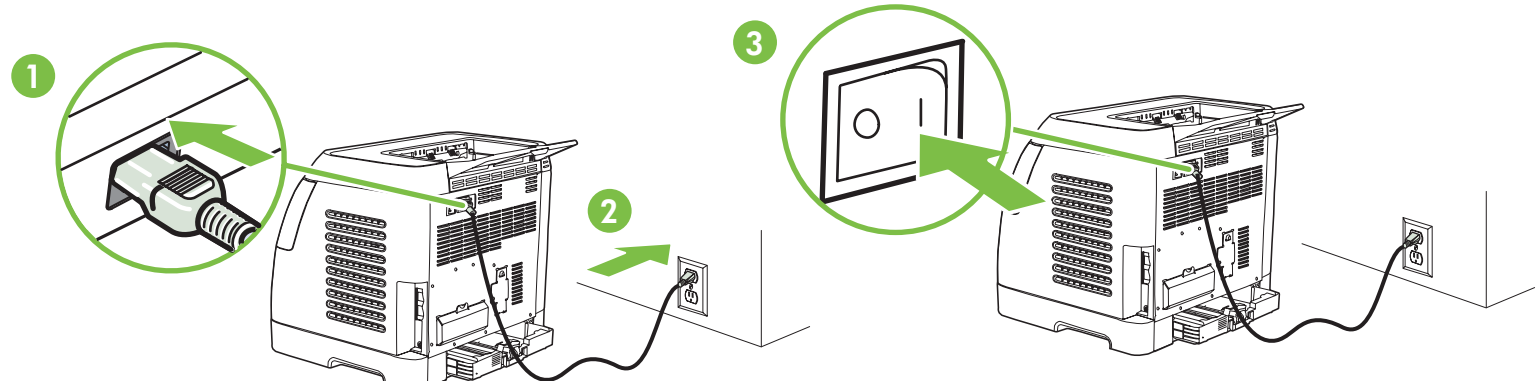


7 • Load paper into tray • Chargez le papier dans le bac • Papier in Papierschacht einlegen • Caricare la carta nel vassoio • Cargue papel en la bandeja • Plaats papier in de lade • Poseu paper a la safata • Carregue o papel na bandeja • טען נייר במגש



8 • Connect power and power on • Connectez l'alimentation et mettez l'imprimante sous tension • Netzkabel anschließen und einschalten • Collegare l'alimentazione e accendere • Conecte la alimentación y enchufe el dispositivo • Sluit het netsnoer aan en zet het apparaat aan • Conecteu la impressora a l'alimentació elèctrica i engegueu-la • Conecte o cabo de alimentação e ligue o equipamento • חבר מתח והפעל את המדפסת

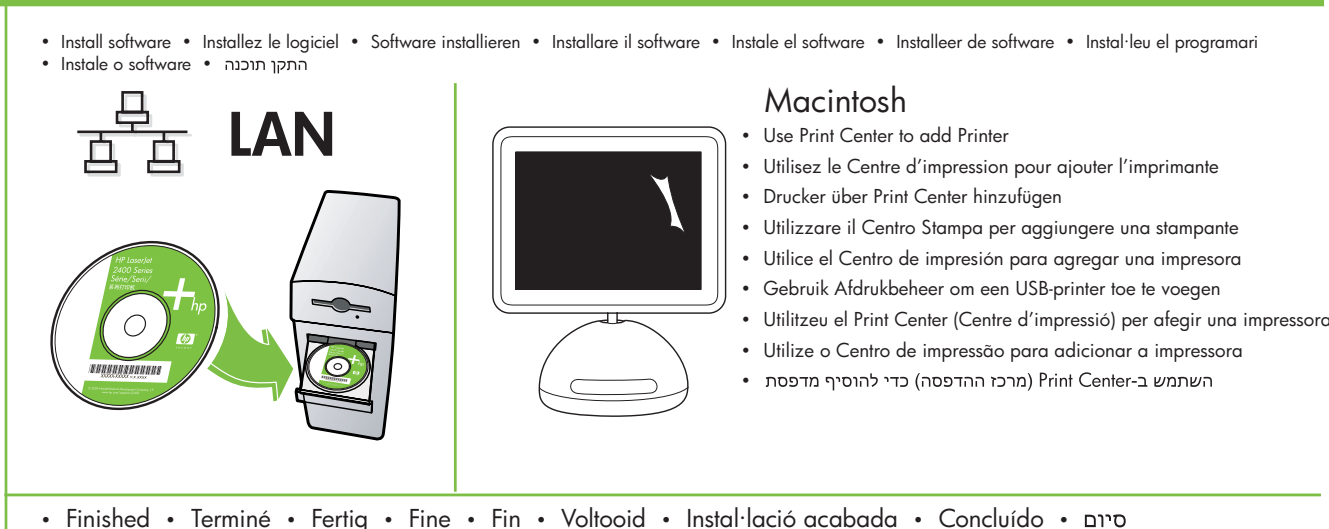
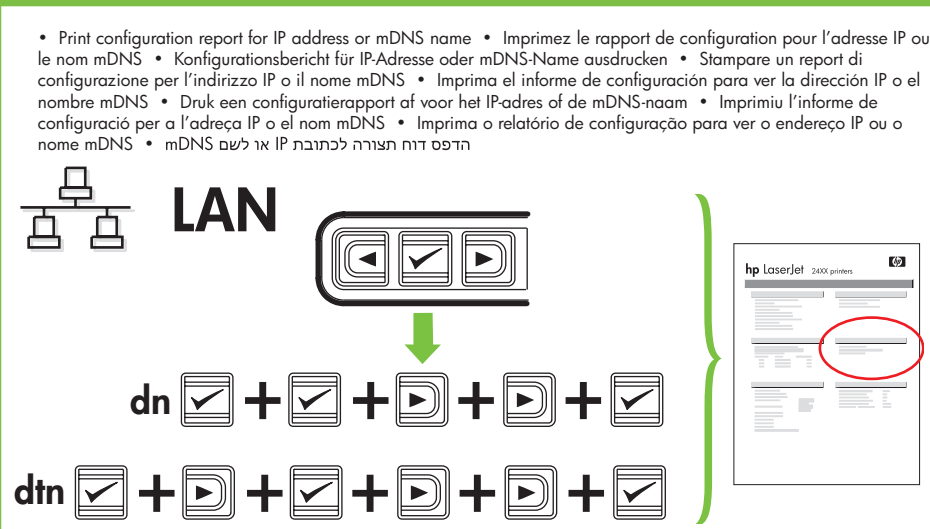
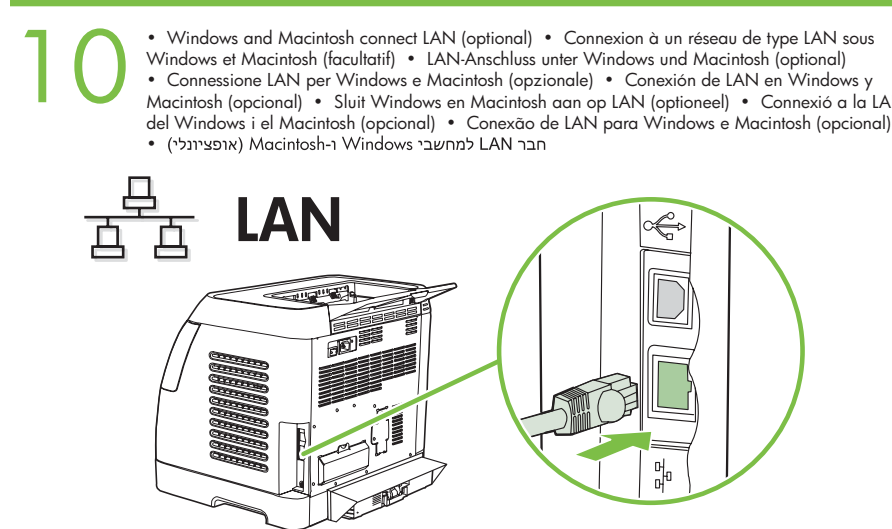
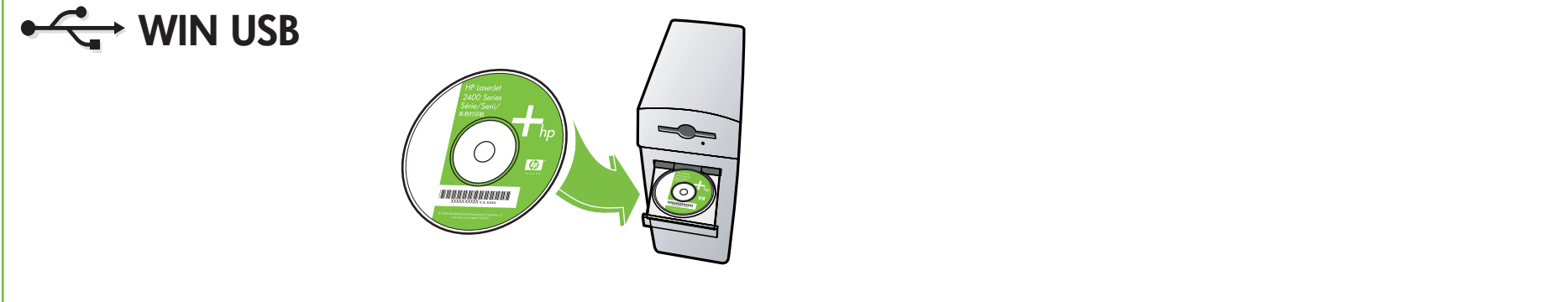
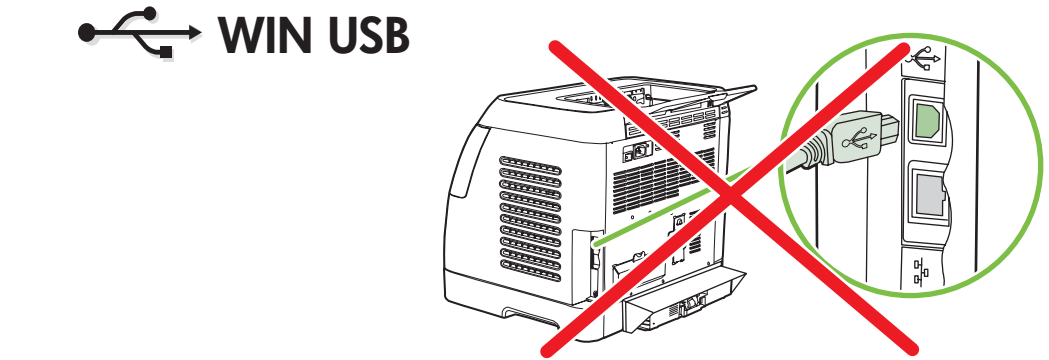
• Set default language, region, and paper size • Définissez la langue, le paramètre de pays/région et le format de papier par défaut • Standardsprache, Land/Region und Papierformat einstellen • Impostare la lingua, la regione e il formato carta predefiniti • Configure el idioma, la región y el tamaño del papel • Stel de standaardtaal, uw land/regio en het standaardpapierformaat in • Configureu l'idioma, el país/regió i la mida de paper per defecte • Defina idioma, país/região e tamanho de papel padrões • הגדר שפה, אזור/מדינה וגודל נייר שימשו כברירת מחדל



• Choose step 9, step 10, or step 11 to finish • Choisissez l'étape 9, 10 ou 11 pour terminer • Zur Fertigstellung weiter mit Schritt 9, 10 oder 11 • Scegliere il passaggio 9, 10 o 11 per finire • Seleccione el paso 9, 10 u 11 para finalizar • Kies stap 9, 10 of 11 om de installatie te voltooien • Aneu al pas 9, 10 o 11 per acabar • Escolha as etapas 9, 10 ou 11 para concluir • חבר בשלב 9, 10 או 11 כדי לסיים • חבר בשלב 9, 10 או 11 כדי לסיים

9 • Do NOT connect USB until software prompt • Ne connectez pas le câble USB tant que vous n'y êtes pas invité • USB-Kabel erst NACH Aufforderung anschließen • NON collegare l'USB finché non viene richiesto • NO conecte el cable USB hasta que se lo indique el software • Sluit de USB-kabel NIET aan voordat u gevraagd wordt dit te doen • NO connecteu cap dispoziții USB fins que us ho indiqui el programari • NÃO conecte o cabo USB antes que o software solicite • אל תחבר USB עד שתבקש לעשות זאת על-ידי התוכנה

• Install software, follow instructions on screen • Installez le logiciel en suivant les instructions à l'écran • Software anhand der Bildschirmhinweise installieren • Installare il software seguendo le istruzioni visualizzate • Instale el software y siga las instrucciones de la pantalla • Installeer de software en volgd de instructies op het scherm • Instal-leu el programari i seguïu les instruccions de la pantalla • Instale o software, siga as instruções na tela • התקן את התוכנה, פעל בהתאם להנחיות שעל-גבי המסך



• Finished • Terminé • Fertig • Fine • Fin • Voltooid • Instal-lació acabada • Concluido • סיום