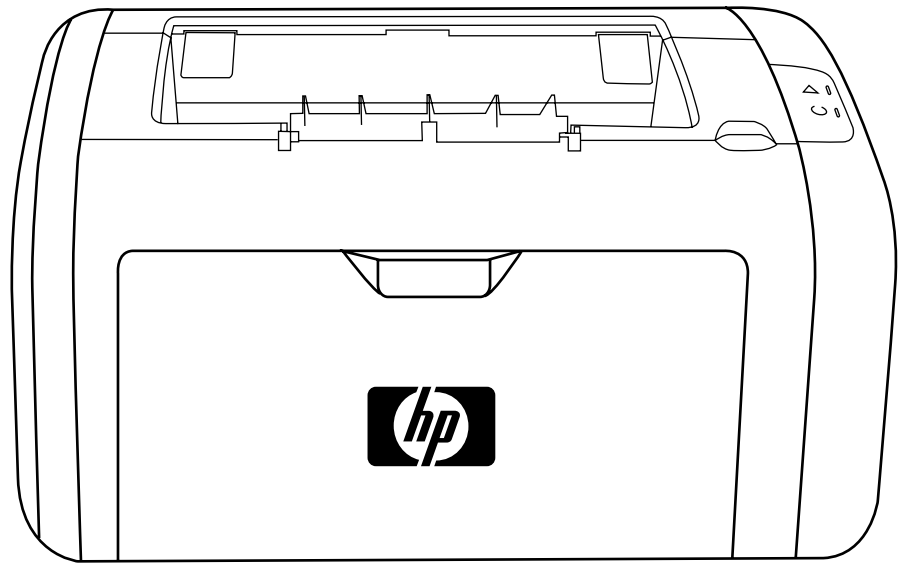


# HP LaserJet 1018

## Ghidul utilizatorului





# Imprimanta HP LaserJet 1018

**Ghidul utilizatorului** \_\_\_\_\_

Informații despre drepturile de autor

© 2006 Copyright Hewlett-Packard  
Development Company, L.P.

Cu excepția situațiilor prevăzute în legea  
dreptului de autor, se interzice  
reproducerea, adaptarea sau traducerea  
fără permisiune scrisă obținută în prealabil.

Cod produs: CB419-90991

Edition 1, 04/2006

Informațiile cuprinse în acest document se  
pot modifica fără un anunț prealabil.

Singurele garanții pentru produsele și  
serviciile HP sunt stabilite în textul garanției  
exprese care însoțește astfel de produse  
sau servicii. Nimic din acest document nu  
trebuie interpretat ca reprezentând o  
garanție suplimentară. HP nu este  
răspunzător pentru erorile tehnice sau  
editoriale sau pentru omisiunile din acest  
document.

Recunoașterea mărcilor comerciale

Microsoft® și Windows® sunt mărci  
comerciale înregistrate în S.U.A. ale  
Microsoft Corporation.

Energy Star® și sigla Energy Star® sunt  
mărci înregistrate în S.U.A. ale United  
States Environmental Protection Agency.

# Cuprins

## 1 Informații generale despre imprimantă

Accesul rapid la informații suplimentare .....	2
Legături Web pentru drivere, software și asistență .....	2
Legături către Ghidul utilizatorului .....	2
Unde căutați informații suplimentare .....	2
Configurația imprimantei .....	3
Imprimanta HP LaserJet 1018 .....	3
Aprofundare .....	4
Panoul de control al imprimantei .....	5
Căi de trecere a suporturilor de imprimare .....	6
Fanta de alimentare cu prioritate .....	6
Tava de alimentare principală .....	6
Coș de evacuare .....	7
Conexiunile imprimantei .....	8
Conectarea cablului USB .....	8
Software-ul imprimantei .....	9
Sisteme de operare acceptate .....	9
Software de imprimantă pentru computere Windows .....	9
Driverele imprimantei .....	9
Proprietățile imprimantei (driver) .....	10
Ajutorul interactiv pentru proprietățile imprimantei .....	11
Prioritatea setărilor de imprimare .....	11
Pagina cu informații despre imprimantă .....	12
Pagina Printer Test (Test imprimantă) .....	12
Considerații despre suporturi pentru imprimantă .....	13
Dimensiuni acceptate ale suporturilor de imprimare .....	13

## 2 Activități de imprimare

Alimentarea manuală .....	16
Pentru a imprima cu ajutorul alimentării manuale .....	16
Anularea unei lucrări de imprimare .....	17
Despre setările referitoare la calitatea imprimării .....	18
Optimizarea calității imprimării pentru diverse suporturi de imprimare .....	19
Indicații pentru utilizarea suporturilor .....	20
Hârtie .....	20
Etichete .....	21
Folii transparente .....	21
Plicuri .....	21
Fișe sau suporturi groase .....	23
Hârtie cu antet și formulare pre-imprintate .....	23
Alegerea hârtiei și a altor suporturi de imprimare .....	25
Suporturi de imprimare HP .....	25
Suporturi de imprimare care trebuie evitate .....	25
Suporturi de imprimare care pot deteriora imprimanta .....	26
Încărcarea suporturilor în tăvile de alimentare .....	27

Fanta de alimentare cu prioritate .....	27
Tavă de alimentare principală pentru 150 coli .....	27
Imprimarea unui plic .....	28
Imprimarea mai multor plicuri .....	30
Imprimarea pe folii transparente sau pe etichete .....	32
Imprimarea pe hârtie cu antet și pe formulare pre-imprimare .....	33
Imprimarea pe suporturi cu dimensiuni personalizate și pe fișe .....	34
Imprimarea pe ambele fețe ale hârtiei (imprimare față-verso manuală) .....	35
Imprimarea mai multor pagini pe o singură coală de hârtie (N-up printing) .....	37
Imprimarea broșurilor .....	38
Imprimarea filigranului .....	40

### 3 Întreținere

Curățarea imprimantei .....	42
Curățarea zonei cartușului de imprimare .....	42
Curățarea căii de trecere a suporturilor de imprimare .....	43
Înlocuirea cilindrului de preluare .....	45
Curățarea cilindrului de preluare .....	48
Înlocuirea plăcuței separatoare a imprimantei .....	49
Redistribuirea tonerului .....	51
Înlocuirea cartușului de imprimare .....	53

### 4 Rezolvarea problemelor

Găsirea soluției .....	56
Pasul 1: Imprimanta este instalată corect? .....	56
Pasul 2: Ledul Ready (Gata) este aprins? .....	56
Pasul 3: Ați reușit să imprimați o pagină Printer Test (Test imprimantă)? .....	56
Pasul 4: Calitatea imprimării este acceptabilă? .....	57
Pasul 5: Între imprimantă și computer există comunicare? .....	57
Pasul 6: Pagina imprimată arată așa cum vă așteptați? .....	57
Contactați asistența HP .....	58
Combinății ale ledurilor de stare .....	59
Probleme cu alimentarea cu hârtie .....	61
Blocaj suport de imprimare .....	61
Imprimarea este oblică (strâmbă) .....	61
Imprimanta se alimentează cu mai multe coli de suport simultan .....	61
Imprimanta nu trage suportul de imprimare din tava de alimentare .....	62
Imprimanta a curbat suportul .....	62
Lucrarea de imprimare se efectuează foarte lent .....	62
Pagina imprimată este diferită de ceea ce a apărut pe ecran .....	63
Text distorsionat, incorect sau incomplet .....	63
Grafică sau text lipsă, sau pagini goale .....	63
Formatul paginii este diferit de formatul de pe altă imprimantă .....	64
Calitatea imaginilor grafice .....	64
Probleme cu software-ul imprimantei .....	65
Îmbunătățirea calității imprimării .....	67
Imprimare slabă sau palidă .....	67
Pete de toner .....	67
Lacune de imagine .....	68
Linii verticale .....	68
Fundal gri .....	69
Pătare cu toner .....	69
Toner nefixat .....	70
Defecte verticale repetate .....	70
Caractere deformate .....	71

Oblicitatea paginii .....	71
Ondulări sau văluriri .....	72
Șifonări sau încrețiri .....	72
Contururi cu toner împrăștiat .....	73
Picături de apă pe marginea inferioară .....	73
Rezolvarea blocajelor .....	74
Amplasări tipice ale blocajelor de suporturi .....	74
Îndepărtarea unei pagini blocate .....	74

## **Anexă A Specificațiile imprimantei**

Specificații de mediu .....	78
Radiație acustică .....	79
Specificații de natură electrică .....	80
Specificații fizice .....	81
Capacități și evaluări pentru imprimantă .....	82
Specificații de memorie .....	83

## **Anexă B Informații de reglementare**

Conformarea cu FCC .....	85
Formularea Declarației de conformitate .....	86
Declarații de reglementare .....	87
Declarație privind siguranța laserului .....	87
Reglementările canadiene DOC .....	87
Declarație privind EMI coreene .....	87
Declarație laser pentru Finlanda .....	88
Programul de susținere a produselor ecologice .....	89
Protecția mediului .....	89
Producerea de ozon .....	89
Consumul de energie .....	89
Consumul de toner .....	89
Consumul de hârtie .....	89
Materiale plastice .....	90
Consumabile pentru imprimarea cu HP LaserJet .....	90
Informații despre programul HP de returnare și reciclare a materialelor pentru imprimare .....	90
Hârtie .....	90
Restricții de materiale .....	91
Casarea echipamentelor uzate de către utilizatorii casnici din Uniunea Europeană .....	91
Pentru mai multe informații .....	91
Buletin tehnic de siguranță a materialului .....	92

## **Anexă C Garanția și acordarea licenței**

Declarație de garanție limitată Hewlett-Packard .....	93
Acord de licență pentru software Hewlett-Packard .....	95
Garanție limitată pentru cartușul de imprimare .....	96

## **Anexă D Componente și accesorii HP**

Comandarea consumabilelor .....	98
Utilizarea cartușelor de imprimare HP .....	100
Politica HP cu privire la cartușe de imprimare care nu au marca HP .....	100
Depozitarea cartușelor de imprimare .....	100
Durata de viață a cartușului de imprimare .....	100
Economisirea tonerului .....	100

## **Anexă E Servicii și asistență**

Disponibilitatea asistenței și service-ului .....	102
Contracte de service și servicii HP Care Pack™ .....	102
Instrucțiuni pentru re-împachetarea imprimantei .....	103
Cum să contactați HP .....	104

## **Index**



# 1

# Informații generale despre imprimantă

Acest capitol oferă informații despre următoarele subiecte:

- [Accesul rapid la informații suplimentare](#)
- [Configurația imprimantei](#)
- [Aprofundare](#)
- [Panoul de control al imprimantei](#)
- [Căi de trecere a suporturilor de imprimare](#)
- [Conexiunile imprimantei](#)
- [Software-ul imprimantei](#)
- [Pagina cu informații despre imprimantă](#)
- [Considerații despre suporturi pentru imprimantă](#)

## Accesul rapid la informații suplimentare

Secțiunile următoare furnizează resurse pentru informații suplimentare despre imprimanta HP LaserJet 1018.

### Legături Web pentru drivere, software și asistență

Dacă este necesar să contactați HP pentru service sau asistență, utilizați una dintre următoarele legături.

#### Imprimanta HP LaserJet 1018

- În Statele Unite, consultați <http://www.hp.com/support/lj1018/>.
- În alte țări/regiuni, consultați <http://www.hp.com/>.

### Legături către Ghidul utilizatorului

- [Aprofundare](#) (amplasarea componentelor imprimantei)
- [Înlocuirea cartușului de imprimare](#)
- [Rezolvarea problemelor](#)
- [Comandarea consumabilelor](#)

### Unde căutați informații suplimentare

- **Ghidul utilizatorului de pe CD:** Informații detaliate despre utilizarea și depanarea imprimantei. Disponibil pe CD-ROM-ul furnizat împreună cu imprimanta.
- **Ajutor interactiv:** Informații despre opțiunile imprimantei care sunt disponibile în driverele de imprimantă. Pentru a vizualiza un fișier Help (Ajutor), accesați Help (Ajutor) interactiv din driverul imprimantei.
- **Varianta HTML (interactivă) a Ghidului utilizatorului:** Informații detaliate despre utilizarea și depanarea imprimantei. Disponibile la <http://www.hp.com/support/lj1018/>. După ce v-ați conectat, selectați **Manuals**.

# Configurația imprimantei

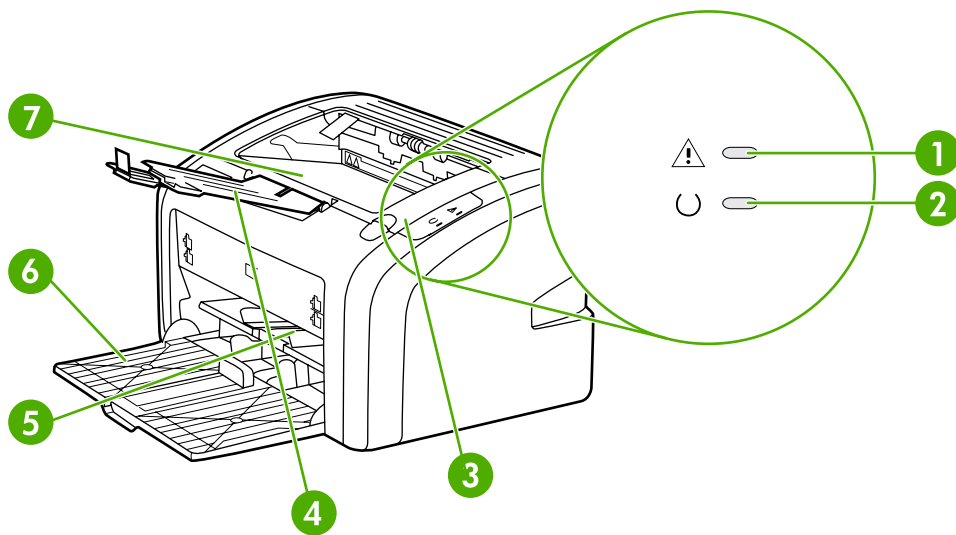
Mai jos este prezentată configurația standard pentru imprimanta HP LaserJet 1018.

## Imprimanta HP LaserJet 1018

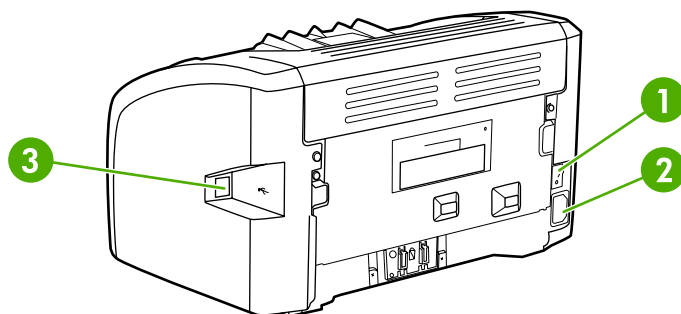
- 12 pagini pe minut (ppm) format A4 și 12 ppm format Letter
- Leșirea primei pagini în mai puțin de 10 secunde
- FastRes 1200: 1200 dpi calitate reală la ieșire (600 x 600 x 2 dpi cu tehnologie HP de îmbunătățire a rezoluției [RET])
- Tavă de alimentare principală pentru 150 coli
- Fanta de alimentare cu prioritate
- Capacitate de ieșire 100 de coli
- EconoMode (Mod economic - economisește toner)
- Imprimă filigran, broșuri, mai multe pagini pe o coală (N-up) și o primă pagină pe un suport diferit de restul documentului
- 2 MO RAM
- Cartuș de imprimare pentru primele 1.000 de pagini (valoare declarată de producător în conformitate cu ISO/IEC 19752)
- USB 2.0 de mare viteză
- Întrerupător general

## Aprofundare

Imaginile următoare servesc la identificarea componentelor imprimantei HP LaserJet 1018.



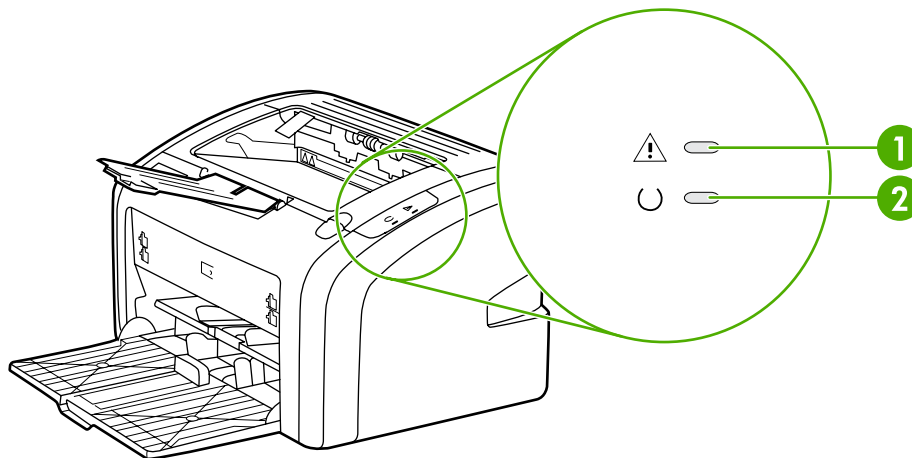
- 1 Ledul Attention (Atenție)
- 2 Ledul Ready (Gata)
- 3 Capacul cartușului de imprimare
- 4 Suport evacuare imprimate
- 5 Fanta de alimentare cu prioritate
- 6 Tavă de alimentare principală pentru 150 coli
- 7 Coș de evacuare



- 1 Întrerupător
- 2 Priză de alimentare
- 3 Port USB

## Panoul de control al imprimantei

Panoul de control al imprimantei este compus din două leduri. Aceste leduri când se aprind formează anumite combinații care semnalizează starea imprimantei.



- 1 **Ledul Attention (Atenție):** Semnalizează faptul că tăvile de alimentare cu suporturi de imprimare ale imprimantei sunt goale, capacul cartușului de imprimare este deschis, cartușul de imprimare lipsește sau sunt alte erori. Pentru informații suplimentare, consultați [Pagina cu informații despre imprimantă](#).
- 2 **Ledul Ready (Gata):** Semnalizează faptul că imprimanta este pregătită să imprime.

---

### Notă

Pentru o descriere a combinațiilor luminoase, consultați [Combi-nații ale ledurilor de stare](#).

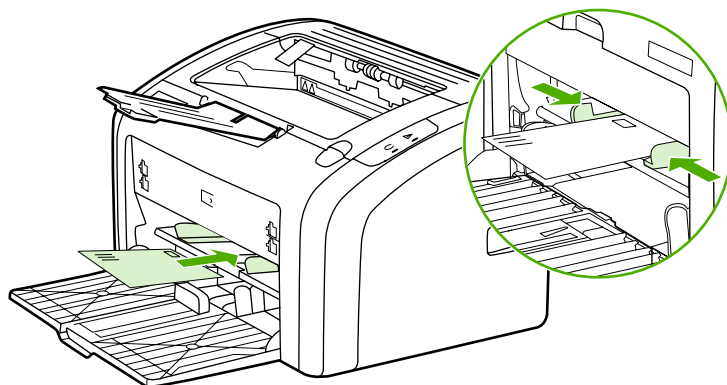
## Căi de trecere a suporturilor de imprimare

În următoarele secțiuni sunt descrise tăvile de alimentare și coșul de evacuare.

### Fanta de alimentare cu prioritate

Când faceți alimentarea cu o singură coală de hârtie, plic, carte poștală, etichetă sau folie transparentă, utilizați fanta de alimentare cu prioritate. Fanta de alimentare cu prioritate mai poate fi utilizată și pentru a imprima prima pagină pe un alt tip de suport decât restul documentului.

Ghidajele pentru hârtie asigură alimentarea corectă cu suporturi și asigură că imprimarea nu se face oblic. Când încărcați suporturi de imprimare, ajustați ghidajele pentru a corespunde lățimii suportului utilizat.

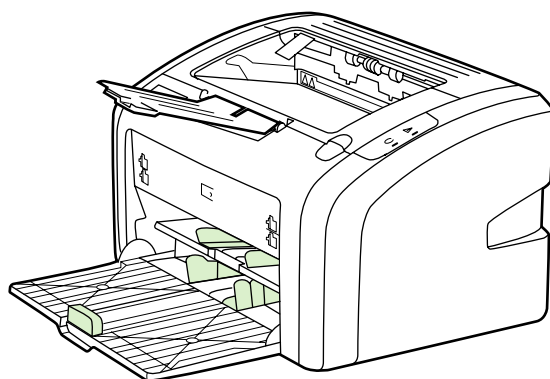


Pentru mai multe informații despre tipurile de suporturi de imprimare, consultați [Alegerea hârtiei și a altor suporturi de imprimare](#).

### Tava de alimentare principală

Tava de alimentare principală, cu acces din partea din față a imprimantei, are o capacitate de 150 de coli de hârtie de 75 g/m<sup>2</sup> sau alte suporturi de imprimare. Pentru informații despre specificații ale suporturilor, consultați [Capacități și evaluări pentru imprimantă](#).

Ghidajele pentru hârtie asigură alimentarea corectă cu suporturi și asigură că imprimarea nu se face oblic. Tava principală de alimentare are ghidaje pentru hârtie, atât laterale cât și frontale. Când alimentați cu suporturi de imprimare, ajustați ghidajele pentru a corespunde lungimii și lățimii suportului folosit.



## **Coș de evacuare**

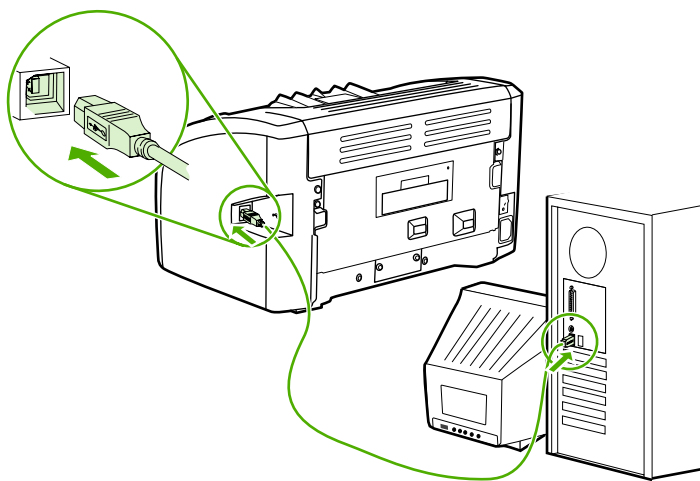
Coșul de evacuare se află în partea de sus a imprimantei. Suporturile imprimate se colectează aici, în ordinea corectă. Suportul de evacuare a imprimatelor oferă o stivuire îmbunătățită pentru lucrările mari de imprimare.

## Conexiunile imprimantei

Imprimanta HP LaserJet 1018 acceptă conexiuni USB 2.0 de mare viteză.

### Conectarea cablului USB

1. Conectați cablul USB la imprimantă.
2. Conectați la computer celălalt capăt al cablului USB, atunci când vi se solicită să faceți acest lucru în timpul instalării software-ului.





## Software-ul imprimantei

Secțiunile următoare descriu sistemele de operare acceptate și software-ul furnizat împreună cu imprimanta HP LaserJet 1018.

---

### Notă

---

Nu toate programele software sunt disponibile în toate limbile.

### Sisteme de operare acceptate

Imprimanta este însoțită de software pentru următoarele sisteme de operare:

- Windows XP
- Windows 2000
- Windows ME
- Windows 98 Second Edition (SE)
- Windows Server 2003

Pentru informații suplimentare despre upgrade de la Windows 2000 Server la Windows Server 2003, deplasați-vă la <http://www.microsoft.com/>.

Pentru informații suplimentare despre Point and Print (Indicare și imprimare) în Windows Server 2003, deplasați-vă la <http://www.microsoft.com/>.

Pentru informații suplimentare despre Terminal Services and Printing (Servicii la terminal și imprimare) în Windows Server 2003, deplasați-vă la <http://www.microsoft.com/>.

### Software de imprimantă pentru computere Windows

Secțiunile următoare furnizează instrucțiuni pentru instalarea software-ului de imprimantă pe diferite sisteme de operare Windows și a software-ului disponibil pentru toți utilizatorii imprimantei.

#### Pentru a instala software-ul de imprimantă pentru toate celelalte sisteme de operare

Introduceți CD-ul cu software furnizat împreună cu imprimanta în unitatea CD-ROM a computerului. **Urmați instrucțiunile de instalare de pe ecran.**

---

### Notă

---

Dacă ecranul de întâmpinare nu se deschide, faceți clic pe **Start** în bara de activități din Windows, faceți clic pe **Run** (Executare) introduceți `Z:\setup` (unde Z este litera unității de CD) și faceți clic pe **OK**.

### Driverule imprimantei

Un driver de imprimantă este componenta software care furnizează accesul la caracteristicile imprimantei și asigură mijloacele prin care computerul comunică cu imprimanta.

## Proprietățile imprimantei (driver)

Proprietățile imprimantei controlează imprimanta. Aveți posibilitatea să modificați setările implicite, precum dimensiunea și tipul suportului de imprimare, imprimarea mai multor pagini pe o singură coală (N-up printing), rezoluția și imprimarea în filigran. Proprietățile imprimantei pot fi accesate în următoarele moduri:

- Prin aplicația software pe care o utilizați pentru a imprima. În acest mod se modifică numai setările pentru aplicația software curentă.
- Prin sistemul de operare Windows. În acest mod se modifică setările implicite pentru toate lucrările de imprimare ulterioare.

---

### Notă

---

Întrucât multe aplicații software folosesc metode diferite pentru a accesa proprietățile imprimantei, în secțiunea următoare sunt descrise metodele utilizate cel mai frecvent în Windows 98 SE, 2000, ME și Windows XP.

### Pentru a modifica numai setările pentru aplicația software curentă

---

### Notă

---

Deși pașii pot varia de la o aplicație software la alta, aceasta este metoda cea mai frecventă.

1. Din meniul **File** (Fișier) al aplicației software, faceți clic pe **Print** (Imprimare).
2. În caseta de dialog **Print** (Imprimare), faceți clic pe **Properties** (Proprietăți).
3. Modificați setările și faceți clic pe **OK**.

### Pentru a modifica setările implicite pentru toate lucrările de imprimare ulterioare în Windows 98 SE, 2000 și ME

1. În bara de activități din Windows, faceți clic pe **Start**, selectați **Setări** și faceți clic pe **Imprimante**.
2. Faceți clic cu butonul din dreapta al mausului pe pictograma imprimantei **HP LaserJet 1018**.
3. Faceți clic pe **Proprietăți** (în Windows 2000 aveți posibilitatea să faceți clic și pe **Printing Preferences** (Preferințe imprimare)).
4. Modificați setările și faceți clic pe **OK**.

---

### Notă

---

În Windows 2000, multe dintre aceste caracteristici sunt disponibile din meniul **Printing Preferences** (Preferințe imprimare).

### Pentru a modifica setările implicite pentru toate lucrările de imprimare ulterioare în Windows XP

1. În bara de activități din Windows, faceți clic pe **Start**, selectați **Setări** și faceți clic pe **Imprimante și faxuri**.
2. Faceți clic cu butonul din dreapta al mausului pe pictograma imprimantei **HP LaserJet 1018**.
3. Faceți clic pe **Proprietăți** sau pe **Preferințe imprimare**.
4. Modificați setările și faceți clic pe **OK**.

## Ajutorul interactiv pentru proprietățile imprimantei

Ajutorul interactiv pentru proprietățile imprimantei (driver) cuprinde informații specifice despre funcțiile din proprietățile imprimantei. Acest ajutor interactiv vă ghidează de-a lungul procesului de modificare a setărilor implicite ale imprimantei. Pentru anumite drivere, ajutorul interactiv oferă instrucțiuni despre utilizarea ajutorului adaptat la context. Ajutorul adaptat la context descrie opțiunile pentru caracteristica driverului pe care o accesați în momentul respectiv.

### Pentru a accesa ajutorul interactiv pentru proprietățile imprimantei

1. În aplicația software, faceți clic pe **File** (Fișier), apoi faceți clic pe **Print** (Imprimare).
2. Faceți clic pe **Properties** (Proprietăți), apoi faceți clic pe **Help** (Ajutor).

### Prioritatea setărilor de imprimare

Există două metode prin care se pot modifica setările de imprimare pentru această imprimantă: din aplicația software sau din driverul de imprimantă. Modificările făcute în aplicația software anulează setările din driverul imprimantei. În cadrul unei aplicații software, modificările făcute în caseta de dialog Page Setup (Inițializare pagină) anulează modificările făcute în caseta de dialog Print (Imprimare).

Dacă o anumită setare de imprimare poate fi modificată prin mai multe metode din cele enumerate mai sus, utilizați metoda care are prioritatea cea mai mare.

## Pagina cu informații despre imprimantă

Pagina Printer Test (Test imprimantă) este o pagină cu informații despre imprimantă, rezidentă în memoria imprimantei. În timpul instalării aveți posibilitatea să optați pentru imprimarea paginii Printer Test (Test imprimantă). Dacă pagina se imprimă, înseamnă că ați instalat corect imprimanta.

### **Pagina Printer Test (Test imprimantă)**

Pagina Printer Test (Test imprimantă) conține informații despre driverul de imprimantă și despre setările pentru port. Pagina mai conține și informații despre numele și modelul imprimantei, numele computerului și altele. Pagina Printer Test (Test imprimantă) poate fi imprimată de la driverul de imprimantă.

## Considerații despre suporturi pentru imprimantă

Imprimantele HP LaserJet se caracterizează prin excelența calitate a imprimării. Imprimanta acceptă diverse suporturi de imprimare precum coli de hârtie (inclusiv hârtie reciclată), plicuri, etichete, folii transparente, pergament și hârtie cu dimensiuni particularizate. Caracteristicile hârtiei precum greutatea, granulația și conținutul de umiditate sunt factori importanți care afectează funcționarea imprimantei și calitatea rezultatelor.

Imprimanta poate utiliza diverse tipuri de hârtie și suporturi de imprimare, în conformitate cu indicațiile din acest ghid al utilizatorului. Suporturile care nu corespund acestor indicații pot crea următoarele probleme:

- Calitate slabă a imprimării
- Mai multe blocaje ale suporturilor
- Uzarea prematură a imprimantei, ce poate duce la necesitatea reparării

Pentru rezultate optime, utilizați numai hârtie și suporturi de imprimare marca HP. Hewlett-Packard Company nu recomandă utilizarea altor mărci. Deoarece acestea nu sunt produse HP, HP nu poate influența și controla calitatea lor.

Este posibil ca suporturile de imprimare să îndeplinească toate indicațiile din acest ghid al utilizatorului și totuși să nu producă rezultate satisfăcătoare. Acest fapt ar putea fi rezultatul manipulării necorespunzătoare, nivelului inacceptabil de temperatură sau umiditate sau al altor variabile care nu pot fi controlate de HP.

Înainte de a cumpăra o cantitate mare de suporturi de imprimare, verificați dacă acestea îndeplinesc cerințele menționate în acest ghid al utilizatorului și în *HP LaserJet printer family print media guide (Ghidul suporturilor de imprimare pentru imprimantele HP LaserJet)*. Instrucțiunile pot fi descărcate de la <http://www.hp.com/support/ljpaperguide/> sau consultați [Comandarea consumabilelor](#) pentru informații suplimentare despre comandarea instrucțiunilor. Testați întotdeauna suporturile de imprimare înainte de a cumpăra o cantitate mare.

---

### ATENȚIE

---

Utilizarea unor suporturi care nu respectă specificațiile HP poate crea probleme pentru imprimantă, ducând la necesitatea reparării. Aceste reparații nu sunt acoperite de acordurile HP de garanție sau service.

## Dimensiuni acceptate ale suporturilor de imprimare

Pentru informații despre dimensiunile acceptate pentru suporturi, consultați [Capacități și evaluări pentru imprimantă](#).



# 2

## Activități de imprimare

Acest capitol oferă informații despre următoarele subiecte:

- [Alimentarea manuală](#)
- [Anularea unei lucrări de imprimare](#)
- [Despre setările referitoare la calitatea imprimării](#)
- [Optimizarea calității imprimării pentru diverse suporturi de imprimare](#)
- [Indicații pentru utilizarea suporturilor](#)
- [Alegerea hârtiei și a altor suporturi de imprimare](#)
- [Încărcarea suporturilor în tăvile de alimentare](#)
- [Imprimarea unui plic](#)
- [Imprimarea mai multor plicuri](#)
- [Imprimarea pe folii transparente sau pe etichete](#)
- [Imprimarea pe hârtie cu antet și pe formulare pre-imprimare](#)
- [Imprimarea pe suporturi cu dimensiuni personalizate și pe fișe](#)
- [Imprimarea pe ambele fețe ale hârtiei \(imprimare față-verso manuală\)](#)
- [Imprimarea mai multor pagini pe o singură coală de hârtie \(N-up printing\)](#)
- [Imprimarea broșurilor](#)
- [Imprimarea filigranului](#)

## Alimentarea manuală

Aveți posibilitatea să utilizați alimentarea manuală atunci când imprimați pe suporturi diferite, de exemplu un plic, apoi o scrisoare, apoi un plic și așa mai departe. Alimentați cu un plic fanta de alimentare cu prioritate și încărcați hârtie cu antet în tava de alimentare principală.

### Pentru a imprima cu ajutorul alimentării manuale

1. Accesați proprietățile imprimantei (sau preferințele de imprimare din Windows 2000 și XP). Pentru instrucțiuni, consultați [Proprietățile imprimantei \(driver\)](#).
2. În fila **Paper/Quality** (Hârtie/Calitate), selectați **Manual Feed** (Alimentare manuală) din lista verticală **Source is** (Sursa este).
3. Alimentați fanta de alimentare cu prioritate cu un suport de imprimare și faceți clic pe **Continue** (Continuare).



## Anularea unei lucrări de imprimare

O lucrare de imprimare poate fi anulată din aplicația software sau din coada de imprimare.

Pentru a opri imprimanta imediat, scoateți din imprimantă hârtia rămasă. După ce imprimanta se oprește, utilizați una din următoarele variante.

- **Aplicația software:** În mod obișnuit, pe ecran apare pentru scurt timp o casetă de dialog care vă permite să anulați lucrarea de imprimare.
- **Coadă de imprimare din Windows:** Dacă o lucrare de imprimare este în așteptare într-o coadă de imprimare (în memoria computerului) sau în spooler-ul de imprimare, ștergeți lucrarea de acolo. Faceți clic pe **Start, Setări și Imprimante** sau **Imprimante și faxuri**. Faceți dublu clic pe pictograma **HP LaserJet 1018** pentru a deschide fereastra, selectați lucrarea de imprimare și faceți clic pe **Ștergere** sau pe **Revocare**.

Dacă ledurile de stare de pe panoul de control continuă să clipească după ce anulați o lucrare de imprimare, computerul continuă să trimită lucrarea către imprimantă. Fie ștergeți operațiunea din coada de imprimare, fie așteptați până când computerul termină de transmis datele. Imprimanta va reveni la starea Ready (Gata).

## Despre setările referitoare la calitatea imprimării

Setările de calitate a imprimării afectează contrastul imprimării și stilul în care sunt imprimate imaginile grafice. De asemenea, setările de calitate a imprimării pot fi utilizate pentru a optimiza calitatea pentru un anumit suport de imprimare. Pentru informații suplimentare, consultați [Optimizarea calității imprimării pentru diverse suporturi de imprimare](#).

Setările din proprietățile imprimantei se pot modifica pentru a se adapta la diferitele tipuri de lucrări de imprimare. Setările sunt următoarele:

- **FastRes 1200:** Această setare asigură o calitate reală la ieșire de 1200 dpi (600 x 600 x 2 dpi cu tehnologie HP de îmbunătățire a rezoluției [REt]).
  - **600 dpi:** Această setare furnizează rezultate la ieșire cu 600 x 600 dpi, prin tehnologia de îmbunătățire a rezoluției (REt) pentru text îmbunătățit.
  - **EconoMode** (Economisire toner): Textul este imprimat cu mai puțin toner. Această setare este utilă atunci când imprimați ciorne. Această opțiune se poate activa independent de alte setări de calitate a imprimării.
1. Accesați proprietățile imprimantei (sau preferințele de imprimare din Windows 2000 și XP). Pentru instrucțiuni, consultați [Proprietățile imprimantei \(driver\)](#).
  2. În fila **Finishing** (Finisare), selectați setarea dorită pentru calitatea imprimării.

---

### Notă

Nu toate caracteristicile imprimantei sunt disponibile în toate driverele sau în toate sistemele de operare. Pentru informații despre disponibilitatea caracteristicilor pentru un anumit driver, consultați Ajutorul interactiv pentru proprietățile imprimantei (driver).

---

### Notă

Pentru a modifica setările de calitate a imprimării pentru toate lucrările de imprimare ulterioare, accesați proprietățile prin intermediul meniului **Start** din bara de activități Windows. Pentru a modifica setările de calitate a imprimării numai pentru aplicația software curentă, accesați proprietățile prin meniul **Print Setup** (Inițializare imprimare) din aplicația pe care o utilizați pentru imprimare. Pentru informații suplimentare, consultați [Proprietățile imprimantei \(driver\)](#).

---

## Optimizarea calității imprimării pentru diverse suporturi de imprimare

Setările pentru tipul suportului de imprimare controlează temperatura cuptorului imprimantei. Pentru a optimiza calitatea imprimării, aveți posibilitatea să modificați setările pentru suportul utilizat.

Imprimanta HP LaserJet 1018 oferă mai multe moduri de imprimare, care permit echipamentului să se adapteze în mod specific la mediul suporturilor din imprimantă. Tabelele care urmează oferă o prezentare generală a modurilor de imprimare ale driverului.

### Notă

Când se utilizează modurile CARDSTOCK (FIȘE), ENVELOPE (PLIC), LABEL (ETICHETĂ) și ROUGH (GROSIER), imprimanta face o pauză între pagini și numărul de pagini pe minut scade.

### Moduri implicite de imprimare ale driverului

Mod	Suport
PLAIN (SIMPLĂ)	75 - 104 g/m <sup>2</sup>
LIGHT (UȘOARĂ)	< 75 g/m <sup>2</sup>
HEAVY (GREA)	90 - 105 g/m <sup>2</sup>
CARDSTOCK (FIȘE)	Fișe sau suporturi groase
TRANSPARENCY (FOI TRANSPARENTE)	4-mil, foi transparente de 0,1 în regim monocrom (OHT)
ENVELOPE (PLIC)	Plicuri standard
LABEL (ETICHETE)	Etichete standard pentru HP LaserJet
BOND (VELINĂ)	Hârtie velină
ROUGH (GROSIERĂ)	Hârtie grosieră
COLOR	Suporturi simple
LETTERHEAD (COLI CU ANTET)	Suporturi simple
PREPRINTED (PRE-IMPRIMATĂ)	Suporturi simple
PREPUNCHED (PRE-PERFORATĂ)	Suporturi simple
RECYCLED (RECICLATĂ)	Suporturi simple
VELLUM (PERGAMENT)	Suporturi simple

## Indicații pentru utilizarea suporturilor

Secțiunile care urmează oferă indicații și instrucțiuni privind imprimarea pe foi transparente, plicuri și alte suporturi speciale. Sunt incluse instrucțiuni și specificații care vă ajută să alegeți suportul adecvat calității dorite a imprimării și să preveniți utilizarea suporturilor care pot produce blocaje cu hârtie sau pot deteriora imprimanta.

### Hârtie

Pentru rezultate optime, utilizați hârtie obișnuită de 75 g/m<sup>2</sup>. Asigurați-vă că hârtia este de bună calitate și nu are tăieturi, zgârieturi, rupturi, pete, particule desprinse, praf, cute, goluri și margini ondulate sau îndoite.

Dacă nu știți sigur ce tip de hârtie încărcați (precum velină sau reciclată), uitați-vă pe eticheta pachetului de hârtie.

Anumite tipuri de hârtie creează probleme de calitate a imprimării, blocaje sau defectări ale imprimantei.

#### Utilizarea hârtiei

Simptom	Problemă privind hârtia	Soluție
Calitate slabă a imprimării sau aderență slabă a tonerului Probleme la alimentare	Prea umedă, prea grosieră, prea netedă sau în relief Lot de hârtie cu defecte	Încercați un alt tip de hârtie, între 100-250 Sheffield și 4-6% umiditate. Verificați imprimanta și asigurați-vă că s-a selectat tipul corespunzător de suport.
Lacune de imagine, blocaje sau ondulări	Depozitată necorespunzător	Depozitați hârtia culcată pe ambalajul său rezistent la umezeală.
Umbrire gri de fundal mai puternică	Este posibil să fie prea grea	Utilizați hârtie mai ușoară.
Ondulare excesivă Probleme la alimentare	Prea umedă, direcție greșită a fibrelor sau construcție cu fibre scurte	Folosiți hârtie cu fibre lungi. Verificați imprimanta și asigurați-vă că s-a selectat tipul corespunzător de suport.
Blocaj sau defectarea imprimantei	Tăieturi sau perforări	Nu utilizați hârtie cu tăieturi sau perforări.
Probleme la alimentare	Margini neregulate	Utilizați hârtie de bună calitate.

---

## Notă

Imprimanta utilizează căldură și presiune pentru a fixa (arde) tonerul pe hârtie. Asigurați-vă că toată hârtia colorată sau toate formularele pre-imprimare utilizează cerneluri compatibile cu temperatura imprimantei. Temperatura maximă a imprimantei este 200° C pentru 0,1 secunde.

Nu utilizați hârtie cu antet imprimată cu cerneluri pentru temperaturi scăzute, precum cele utilizate în anumite tipuri de termografie.

Nu utilizați hârtie cu antet în relief.

Nu utilizați folii transparente concepute pentru imprimante Inkjet sau pentru alte imprimante cu temperaturi scăzute. Utilizați numai folii transparente destinate imprimantelor HP LaserJet.

---

## Etichete

HP recomandă imprimarea etichetelor prin fanta de alimentare cu prioritate.

---

## ATENȚIE

Nu treceți de mai multe ori o coală cu etichete prin imprimantă. Adezivul se degradează și poate deteriora imprimanta.

### Structura etichetelor

Când alegeți etichetele, luați în considerare calitatea următoarelor componente:

- **Adezivi:** Materialul adeziv trebuie să fie stabil la 200° C, temperatura maximă din imprimantă.
- **Aranjarea:** Utilizați numai etichete între care nu este vizibilă coala de pe spate. Etichetele se pot dezlipi de pe colile care au spații între etichete, producând blocaje grave.
- **Ondulare:** Înainte de imprimare, etichetele trebuie să stea întinse, cu o ondulare de cel mult 13 mm în orice direcție.
- **Stare:** Nu utilizați etichete care au cute, bule de aer sau alte semne de separare.

## Folii transparente

Foile transparente trebuie să reziste la temperatura maximă din imprimantă, de 200° C.

## Plicuri

HP recomandă imprimarea plicurilor prin fanta de alimentare cu prioritate.

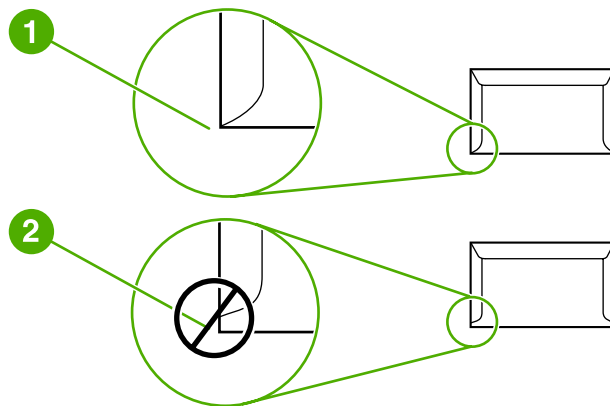
## Structura plicurilor

Structura plicului este esențială. Liniile de îndoire ale plicurilor pot varia foarte mult, nu numai de la un producător la altul, ci și în cadrul unei cutii provenite de la același producător. Imprimarea cu succes a plicurilor depinde de calitatea plicurilor. Când alegeți plicurile, luați în considerare următoarele componente:

- **Greutate:** Greutatea hârtiei plicurilor nu trebuie să depășească 90 g/m<sup>2</sup>, altfel pot apărea blocaje.
- **Structură:** Înainte de imprimare, plicurile trebuie să stea întinse, cu o ondulare mai mică de 6 mm și nu trebuie să conțină aer. Plicurile care conțin aer pot crea probleme. Nu utilizați plicuri care conțin copci, agrafe, șnururi, ferestre transparente, găuri, perforații, decupări, materiale sintetice, timbre sau imprimări în relief. Nu utilizați plicurile cu adezivi care nu necesită umezire, ci se bazează pe presare pentru a se închide.
- **Stare:** Asigurați-vă că plicurile nu sunt șifonate, zgâriate sau deteriorate în alt fel. Asigurați-vă că plicurile nu au părți cu adeziv expuse.
- **Dimensiuni:** Dimensiunile plicurilor variază de la 90 x 160 mm la 178 x 254 mm.

## Plicuri cu lipituri pe ambele părți

Un plic construit cu lipituri pe ambele părți are lipituri la cele două capete ale plicului, în loc să aibă lipituri în diagonală. Acest tip de plic este mai vulnerabil la șifonare. Asigurați-vă că lipitura merge până la colțul plicului, așa cum se arată în imaginea următoare.



- 1 structură acceptabilă a plicului
- 2 structură inacceptabilă a plicului

## Plicuri cu benzi sau clape adezive

Plicurile cu o bandă adezivă acoperită sau cu mai mult de o clapă care se pliază pentru a sigila, trebuie să utilizeze adezivi compatibili cu temperatura și presiunea din imprimantă. Temperatura maximă a imprimantei este 200° C. Benzile adezive și clapele suplimentare pot produce șifonări, încrețiri sau blocaje.

## Depozitarea plicurilor

Depozitarea corespunzătoare a plicurilor contribuie la calitatea crescută a imprimării. Depozitați plicurile întinse. Dacă în plic rămâne aer, care produce o bulă de aer, este posibil ca plicul să se șifoneze în timpul imprimării.

## Fișe sau suporturi groase

Se pot imprima multe tipuri de fișe din tava de alimentare, inclusiv fișe de index și cărți poștale. Unele tipuri de hârtie pentru fișe se comportă mai bine decât altele, deoarece structura lor este mai potrivită utilizării cu o imprimantă laser.

Pentru o funcționare optimă a imprimantei, nu utilizați hârtie mai grea de 157 g/m<sup>2</sup>. Hârtia care este prea grea poate produce erori de alimentare, probleme la stivuire, blocaje ale hârtiei, fixare proastă a tonerului, calitate scăzută a imprimării sau uzură mecanică excesivă.

---

### Notă

---

Este posibil să reușiți să imprimați pe hârtie mai grea dacă nu umpleți tava de alimentare la capacitate maximă și dacă utilizați hârtie al cărui grad de finețe este de 100-180 Sheffield.

## Structura hârtiei pentru fișe

- **Finețe:** Fișele de 135-157 g/m<sup>2</sup> trebuie să aibă un grad de finețe de 100-180 Sheffield; fișele de 60-135 g/m<sup>2</sup> trebuie să aibă un grad de finețe de 100-250 Sheffield.
- **Structură:** Hârtia pentru fișe trebuie să stea întinsă, cu o ondulare mai mică de 5 mm.
- **Stare:** Asigurați-vă că hârtia pentru fișe nu este șifonată, zgâriată sau deteriorată în alt fel.
- **Dimensiuni:** Utilizați numai hârtie pentru fișe care corespunde următoarelor grupe de dimensiuni:
  - **Minim:** 76 x 127 mm
  - **Maxim:** 216 x 356 mm

## Instrucțiuni pentru hârtia pentru fișe

Reglați marginile la cel puțin 2 mm de muchiile hârtiei.

## Hârtie cu antet și formulare pre-imprimare

Hârtia cu antet este o hârtie de calitate superioară care adeseori are filigran, alteori utilizează fibre de bumbac și este disponibilă într-o gamă largă de culori și finisaje care să se asorteze cu plicurile. Formularele pre-imprimare pot fi confecționate dintr-o gamă largă de tipuri de hârtie, de la reciclată la premium.

Mulți dintre producători concep deja aceste clase de hârtie cu proprietăți optimizate pentru imprimante cu laser și informează dacă hârtia este compatibilă pentru laser sau garantată pentru laser.

---

### Notă

---

Atunci când se imprimă cu imprimante laser, unele mici variații de la o pagină la alta sunt normale. Aceste variații nu se observă atunci când imprimarea se face pe hârtie simplă. Totuși, diferența este evidentă când imprimarea se face pe formulare pre-imprimare, deoarece liniile și casetele sunt deja amplasate pe pagină.

Pentru a evita unele probleme atunci când se utilizează formulare pre-imprintate, hârtie în relief sau hârtie cu antet, luați în considerare următoarele indicații:

- Evitați utilizarea cernelurilor care nu rezistă la temperatură (utilizate în unele tipuri de termografie).
- Utilizați formulare pre-imprintate și coli cu antet care au fost imprimate prin litografie ofset sau gravare.
- Utilizați formulare care au fost create cu cerneluri rezistente la căldură care nu se topesc, nu se vaporizează și nu eliberează compuși nedorți atunci când sunt încălzite la 200° C timp de 0,1 secunde. În mod obișnuit, cernelurile bazate pe oxidare sau uleiuri îndeplinesc această cerință.
- Când formularul este pre-imprimat, aveți grijă să nu modificați gradul de umiditate al hârtiei și nu utilizați materiale care schimbă proprietățile electrice sau de tratare ale hârtiei. Închideți formularele într-un înveliș etanș rezistent la umezeală, pentru a evita modificarea de umiditate în timpul depozitării.
- Evitați prelucrarea formularelor pre-imprintate care au un finisaj sau o stratificare.
- Evitați utilizarea hârtiei în relief sau cu antet în relief.
- Evitați hârtia care are suprafețe cu textură densă.
- Evitați utilizarea pulberilor ofset sau a altor materiale pentru a împiedica formularele imprimate să se lipească.



## Alegerea hârtiei și a altor suporturi de imprimare

Imprimantele HP LaserJet creează documente cu o excelentă calitate a imprimării. Aveți posibilitatea să imprimați pe diverse suporturi precum hârtie (inclusiv hârtie conținând până la 100% fibre reciclate), plicuri, folii transparente și suporturi cu dimensiuni particularizate. Dimensiunile acceptate pentru suporturi de imprimare sunt următoarele:

- **Minim:** 76 x 127 mm
- **Maxim:** 216 x 356 mm

Caracteristicile hârtiei, precum greutatea, granulația și conținutul de umiditate, sunt factori importanți care afectează funcționarea imprimantei și calitatea. Pentru a obține o calitate optimă la imprimare, utilizați numai suporturi de bună calitate, destinate imprimantelor cu laser. Pentru specificații detaliate despre hârtie și alte suporturi de imprimare, consultați [Considerații despre suporturi pentru imprimantă](#).

---

### Notă

Înainte de a cumpăra cantități mari, testați întotdeauna o mostră din suportul de imprimare. Furnizorul suporturilor de imprimare va înțelege cerințele specificate în *HP LaserJet printer family print media guide (Ghidul suporturilor de imprimare pentru imprimantele HP LaserJet)* (cod produs HP 5851-1468). Pentru informații suplimentare, consultați [Considerații despre suporturi pentru imprimantă](#).

---

## Suporturi de imprimare HP

HP recomandă următoarele suporturi de imprimare HP:

- Hârtie HP Multipurpose (Universală)
- Hârtie HP Office (Birou)
- Hârtie de imprimare pentru HP All-in-One
- Hârtie HP LaserJet
- Hârtie HP Premium Choice LaserJet

## Suporturi de imprimare care trebuie evitate

Imprimanta HP LaserJet 1018 poate funcționa cu multe tipuri de suporturi de imprimare. Utilizarea suporturilor de imprimare care nu corespund specificațiilor imprimantei va conduce la o calitate slabă a imprimării și va crește riscul apariției blocajelor de hârtie.

- Nu utilizați hârtie prea aspră.
- Nu utilizați hârtie cu tăieturi sau perforări, alta decât hârtia standard cu 3 perforații.
- Nu utilizați formulare cu mai multe părți.
- Nu utilizați hârtie cu filigran dacă imprimați imagini uniforme.

## Suporturi de imprimare care pot deteriora imprimanta

În cazuri rare, suportul de imprimare poate deteriora imprimanta. Pentru a împiedica eventualele deteriorări, următoarele suporturi de imprimare trebuie evitate:

- Nu utilizați suporturi de imprimare la care sunt atașate capse sau agrafe.
- Nu utilizați folii transparente concepute pentru imprimante Inkjet sau pentru alte imprimante cu temperaturi scăzute. Utilizați numai folii transparente destinate imprimantelor HP LaserJet.
- Nu utilizați hârtie foto destinată imprimantelor Inkjet (cu jet de cerneală).
- Nu utilizați hârtie în relief sau stratificată care nu este proiectată pentru temperaturile cuptorului de copiere al imprimantei. Alegeți suporturi de imprimare care rezistă la temperaturi de 200°C timp de 0,1 secunde. HP produce o serie de suporturi de imprimare destinate imprimantei HP LaserJet 1018.
- Nu utilizați hârtie cu antet care are cerneluri pentru temperaturi joase sau relief obținut prin termo-transfer. Formularele sau colile cu antet pre-imprimare trebuie să conțină cerneluri care rezistă la temperaturi de 200° C timp de 0,1 secunde.
- Nu utilizați nici un suport de imprimare care produce emisii periculoase sau care se topește, se destabilizează sau se decolorează când este expus la temperatura de 200° C timp de 0,1 secunde.

Pentru a comanda consumabilele necesare pentru imprimarea cu HP LaserJet, accesați <http://www.hp.com/go/ljsupplies/> pentru S.U.A. sau <http://www.hp.com/ghp/buyonline.html/> pentru restul lumii.

## Încărcarea suporturilor în tăvile de alimentare

În următoarele secțiuni este descris modul de încărcare a suporturilor de imprimare în diferitele tăvi de alimentare.

---

### ATENȚIE

---

Dacă încercați să imprimați pe un suport șifonat, îndoit sau deteriorat în orice fel, poate surveni un blocaj. Pentru informații suplimentare, consultați [Considerații despre suporturi pentru imprimantă](#).

### Fanta de alimentare cu prioritate

Fanta de alimentare cu prioritate susține o coală de suport de imprimare de până la 163 g/m<sup>2</sup> sau un plic, o folie transparentă sau o fișă. Încărcați suportul de imprimare cu partea superioară spre înainte și cu fața de imprimat în sus. Pentru a preveni blocajele și imprimarea strâmbă, ajustați întotdeauna ghidajele laterale pentru hârtie, înainte de alimentarea cu suporturi de imprimare.

### Tavă de alimentare principală pentru 150 coli

Tava de alimentare are capacitatea de 150 pagini de hârtie de 75 g/m<sup>2</sup> sau mai puține pagini dintr-un tip de suport mai greu, cu înălțimea topului de 25 mm sau mai mică. Încărcați suportul de imprimare cu partea superioară spre înainte și cu fața de imprimat în sus. Pentru a preveni blocajele și imprimarea strâmbă, ajustați întotdeauna ghidajele laterale și frontale pentru hârtie.

---

### Notă

---

Când adăugați un nou suport de imprimare, scoateți toate suporturile din tava de alimentare și îndreptați topul de suport nou. În acest fel evitați încărcarea simultană în imprimantă a mai multor coli din suportul respectiv, reducând riscul de blocaj.

## Imprimarea unui plic

Utilizați numai plicuri care sunt recomandate pentru imprimantele cu laser. Pentru informații suplimentare, consultați [Considerații despre suporturi pentru imprimantă](#).

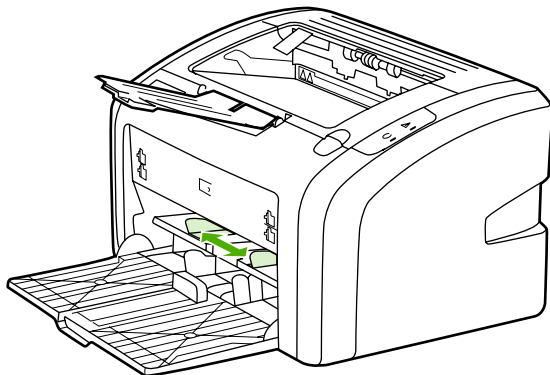
---

### Notă

---

Pentru a imprima un singur plic, utilizați fanta de alimentare cu prioritate. Pentru a imprima mai multe plicuri, utilizați tava de alimentare principală.

1. Înainte de a încărca plicurile, glisați ghidajele pentru hârtie spre în afară, pentru a crea un spațiu mai larg decât plicurile.



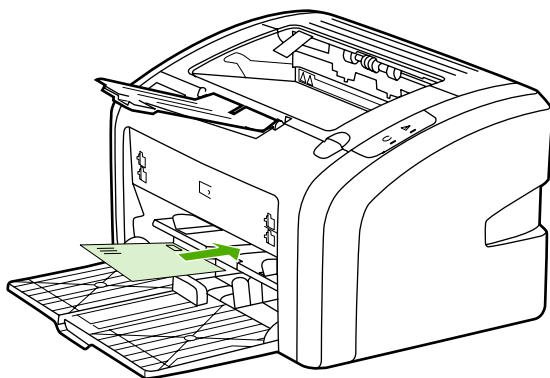
---

### Notă

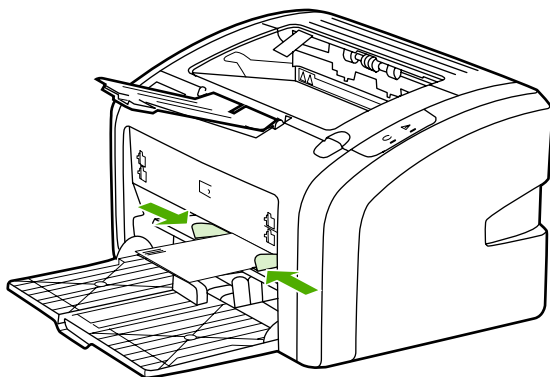
---

Dacă plicul are deschiderea pe latura mai scurtă, amplasați-l în imprimantă cu acea latură înainte.

2. Amplasați plicul cu partea de imprimat în sus și cu marginea superioară lipită de ghidajul din stânga.



3. Ajustați ghidajele pentru hârtie pentru a corespunde cu lățimea plicului.



4. Accesați proprietățile imprimantei (sau preferințele de imprimare din Windows 2000 și XP). Pentru instrucțiuni, consultați [Proprietățile imprimantei \(driver\)](#).
5. În fila **Paper/Quality** (Hârtie/Calitate), selectați **Envelope** (Plic) ca tip de suport.

---

**Notă**

---

Nu toate caracteristicile imprimantei sunt disponibile în toate driverele sau în toate sistemele de operare. Consultați Ajutorul interactiv pentru proprietățile imprimantei (driver) pentru a obține informații despre disponibilitatea caracteristicilor pentru driverul respectiv.

6. Imprimați plicul.

Pentru a imprima cu ajutorul alimentării manuale, consultați [Alimentarea manuală](#).

## Imprimarea mai multor plicuri

Utilizați numai plicuri care sunt recomandate pentru imprimantele cu laser. Pentru informații suplimentare, consultați [Considerații despre suporturi pentru imprimantă](#).

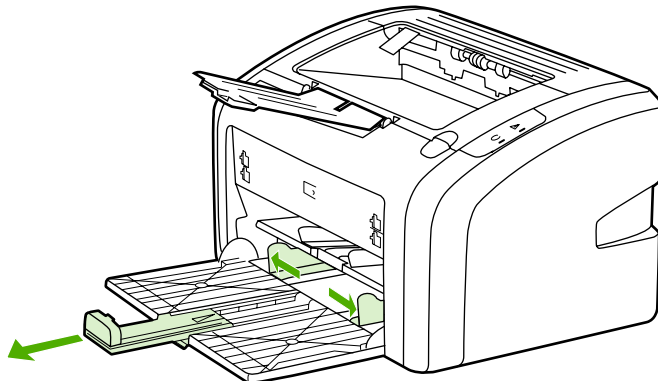
---

### Notă

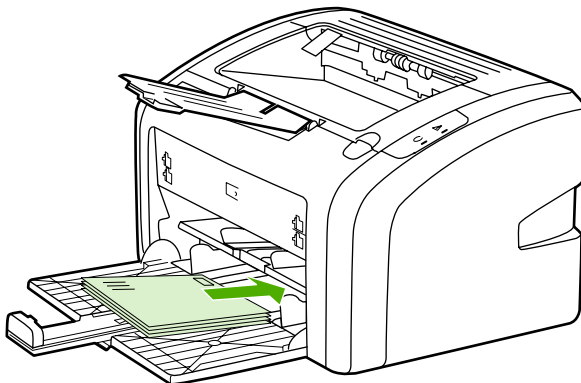
---

Pentru a imprima un singur plic, utilizați fanta de alimentare cu prioritate. Pentru a imprima mai multe plicuri, utilizați tava de alimentare principală.

1. Înainte de a încărca plicurile, glisați ghidajele pentru hârtie spre în afară, pentru a crea un spațiu mai larg decât plicurile.



2. Amplasați plicurile cu partea care urmează a fi imprimată în sus și cu marginea superioară lipită de ghidajul din stânga. Puneți unul peste altul cel mult 15 plicuri.



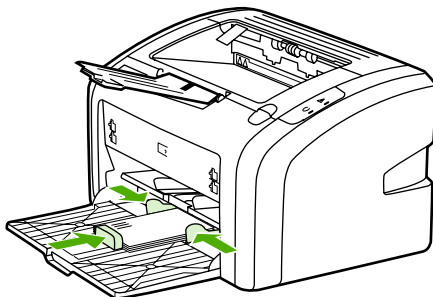
---

### Notă

---

Dacă plicurile au deschiderea pe latura mai scurtă, amplasați-le în imprimantă cu acea latură înainte.

3. Ajustați ghidajele pentru hârtie pentru a corespunde lungimii și lățimii plicurilor.



4. Accesați proprietățile imprimantei (sau preferințele de imprimare din Windows 2000 și XP). Pentru instrucțiuni, consultați [Proprietățile imprimantei \(driver\)](#).

---

**Notă**

---

Nu toate caracteristicile imprimantei sunt disponibile din toate driverele sau sistemele de operare. Consultați Ajutorul interactiv pentru proprietățile imprimantei (driver) pentru a obține informații despre disponibilitatea caracteristicilor pentru driverul respectiv.

5. În fila **Paper/Quality** (Hârtie/Calitate), selectați **Envelope** (Plic) ca tip de suport.
6. Imprimați plicurile.

## Imprimarea pe folii transparente sau pe etichete

Utilizați numai folii transparente sau etichete care sunt recomandate pentru imprimantele cu laser, precum folia transparentă HP și etichetele HP LaserJet. Pentru informații suplimentare, consultați [Considerații despre suporturi pentru imprimantă](#).

---

### ATENȚIE

Aveți grijă să setați tipul corect de suport în setările imprimantei, conform cu instrucțiunile de mai jos. Imprimanta ajustează temperatura cuptorului în funcție de setarea pentru tipul de suport de imprimare. Când imprimați pe suporturi speciale, precum foliile transparente sau etichetele, această ajustare nu permite cuptorului să deterioreze suportul atunci când trece prin imprimantă.

---

### ATENȚIE

Verificați suportul pentru a vă asigura că nu este șifonat sau ondulat și că nu are margini rupte sau etichete lipsă.

1. Încărcați o singură pagină în fanta de alimentare cu prioritate sau încărcați mai multe pagini în tava de alimentare principală. Asigurați-vă că partea superioară a suportului este înaintea și că fața de imprimat (fața aspră) este în sus.
2. Ajustați ghidajele pentru hârtie.
3. Accesați proprietățile imprimantei (sau preferințele de imprimare din Windows 2000 și XP). Pentru instrucțiuni, consultați [Proprietățile imprimantei \(driver\)](#).
4. În fila **Paper/Quality** (Hârtie/Calitate), selectați tipul corect de suport.
5. Imprimați documentul.



## Imprimarea pe hârtie cu antet și pe formulare pre-imprimare

Imprimanta HP LaserJet 1018 poate imprima pe hârtie cu antet sau pe formulare pre-imprimare care rezistă la temperaturi de 200°C.

1. Încărcați hârtia cu partea superioară înainte și cu fața de imprimat în sus. Ajustați ghidajele pentru hârtie pentru a corespunde lățimii hârtiei.
2. Accesați proprietățile imprimantei (sau preferințele de imprimare din Windows 2000 și XP). Pentru instrucțiuni, consultați [Proprietățile imprimantei \(driver\)](#).
3. În fila **Paper/Quality** (Hârtie/Calitate), selectați tipul corect de suport.
4. Imprimați documentul.

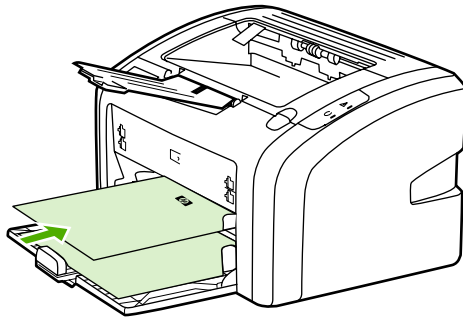
Pentru a imprima cu ajutorul alimentării manuale, consultați [Alimentarea manuală](#).

---

### Notă

---

Pentru a imprima o scrisoare de însoțire de o singură pagină pe hârtie cu antet și apoi un document de mai multe pagini, încărcați hârtia standard în tava de alimentare principală, apoi alimentați fanta de alimentare principală cu coala cu antet.



## Imprimarea pe suporturi cu dimensiuni personalizate și pe fișe

Imprimanta HP LaserJet 1018 poate imprima pe suporturi cu dimensiuni particularizate sau pe fișe între 76 x 127 mm și 216 x 356 mm.

Pentru mai multe coli, utilizați tava de alimentare principală. Pentru dimensiunile acceptate pentru suporturi, consultați [Tava de alimentare principală](#).

### ATENȚIE

Asigurați-vă că foile nu sunt lipite una de alta înainte de a le încărca.

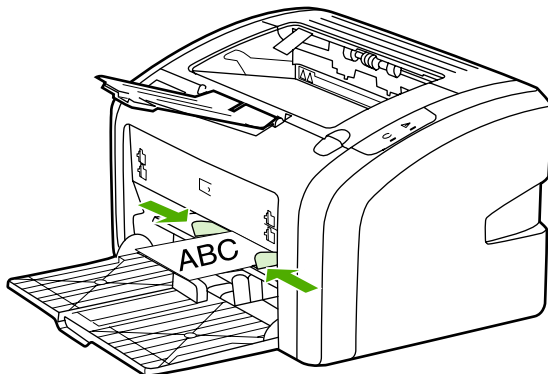
1. Încărcați suporturile cu latura scurtă înainte și cu fața de imprimat în sus. Ajustați ghidajele pentru hârtie la dimensiunea suportului.
2. Accesați proprietățile imprimantei (sau preferințele de imprimare din Windows 2000 și XP). Pentru instrucțiuni, consultați [Proprietățile imprimantei \(driver\)](#).
3. În fila **Paper/Quality** (Hârtie/Calitate), selectați opțiunea de dimensiune particularizată (custom size). Precizați dimensiunile particularizate ale suportului de imprimare.

### Notă

Nu toate caracteristicile imprimantei sunt disponibile în toate driverele sau în toate sistemele de operare. Consultați Ajutorul interactiv pentru proprietățile imprimantei (driver) pentru a obține informații despre disponibilitatea caracteristicilor pentru driverul respectiv.

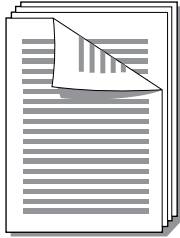
4. Imprimați documentul.

Pentru a imprima cu ajutorul alimentării manuale, consultați [Alimentarea manuală](#).



## Imprimarea pe ambele fețe ale hârtiei (imprimare față-verso manuală)

Pentru a imprima pe ambele fețe ale hârtiei (imprimare față-verso manuală), este necesar ca hârtia să treacă prin imprimantă de două ori.



---

### Notă

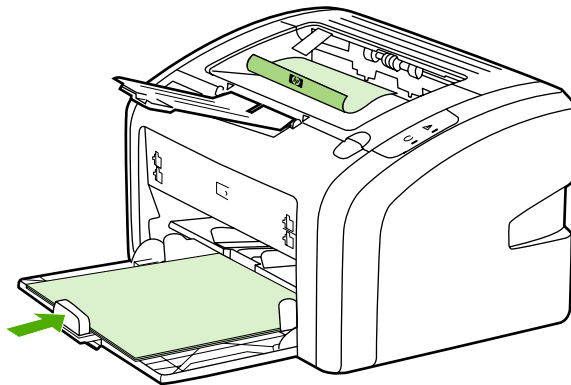
Imprimarea față-verso manuală poate duce la murdărirea imprimantei, reducând astfel calitatea imprimării. Pentru instrucțiuni în cazul murdării imprimantei, consultați [Curățarea imprimantei](#).

1. Accesați proprietățile imprimantei (sau preferințele de imprimare din Windows 2000 și XP). Pentru instrucțiuni, consultați [Proprietățile imprimantei \(driver\)](#).
2. În fila **Finishing** (Finisare), selectați **Print On Both Sides (Manually)** (Imprimare pe ambele fețe - manuală). Selectați opțiunea de legare potrivită și faceți clic pe **OK**.
3. Imprimați documentul.

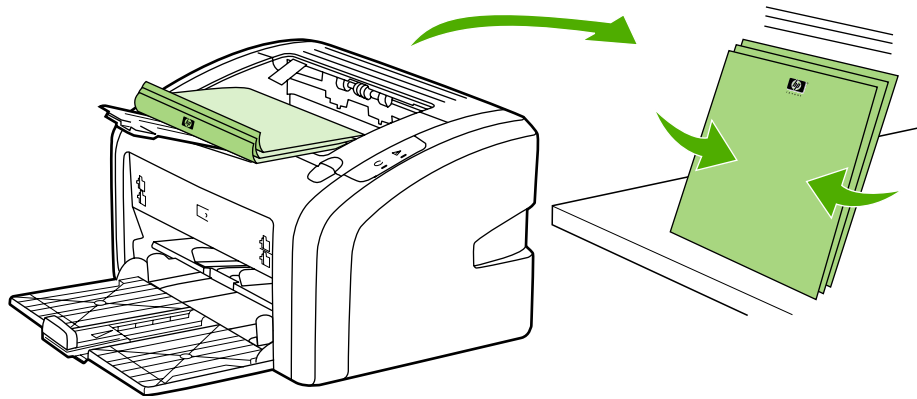
---

### Notă

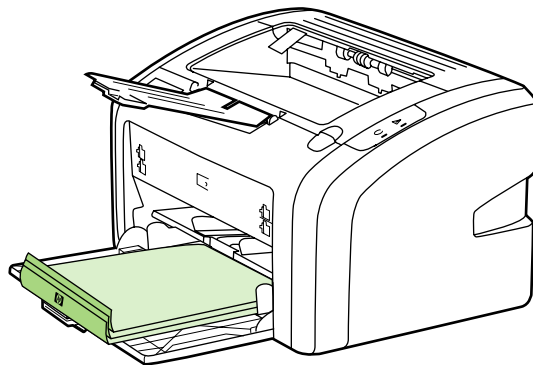
Nu toate caracteristicile imprimantei sunt disponibile din toate driverurile sau sistemele de operare. Consultați Ajutorul interactiv pentru proprietățile imprimantei (driver) pentru a obține informații despre disponibilitatea caracteristicilor pentru driverul respectiv.



4. După imprimarea primei fețe adunați paginile imprimate, întoarceți partea imprimată cu fața în jos și îndreptați topul.



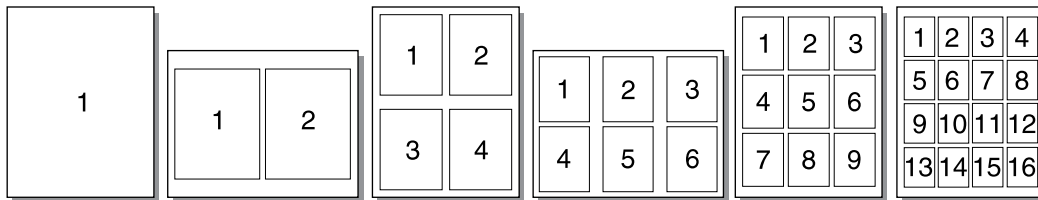
5. Amplasați topul înapoi în tava de alimentare. Fața 1 trebuie să fie îndreptată în jos, iar latura inferioară a paginilor trebuie să intre prima în imprimantă.



6. Pentru a imprima fața a doua, faceți clic pe **Continue** (Continuare).

## Imprimarea mai multor pagini pe o singură coală de hârtie (N-up printing)

Numărul de pagini de imprimat pe o singură coală de hârtie poate fi selectat. Dacă alegeți să imprimați mai mult de o pagină pe coală, paginile apar mai mici și sunt aranjate pe coală în ordinea în care ar fi imprimate în mod obișnuit.



1. Din aplicația software, accesați proprietățile imprimantei (sau preferințele de imprimare din Windows 2000 și XP). Pentru instrucțiuni, consultați [Proprietățile imprimantei \(driver\)](#).
2. În fila **Finishing** (Finisare), selectați numărul corect de pagini pe o față.

---

### Notă

Nu toate caracteristicile imprimantei sunt disponibile din toate driverele sau sistemele de operare. Consultați Ajutorul interactiv pentru proprietățile imprimantei (driver) pentru a obține informații despre disponibilitatea caracteristicilor pentru driverul respectiv.

3. (Pași opționali) Pentru a include borduri de pagini, bifați caseta de selectare. Pentru a specifica în ce ordine se imprimă paginile pe coală, selectați ordinea din meniul vertical.
4. Imprimați documentul.

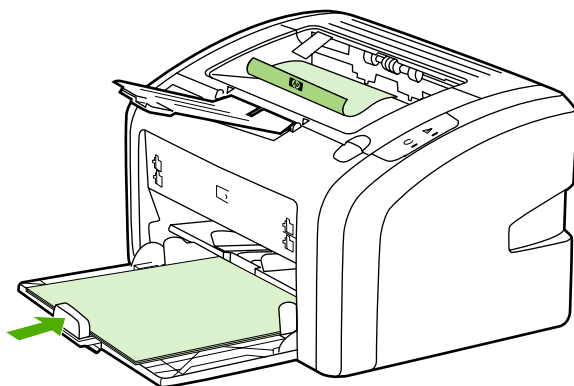
## Imprimarea broșurilor

Broșurile se pot imprima pe hârtie format Letter sau A4.

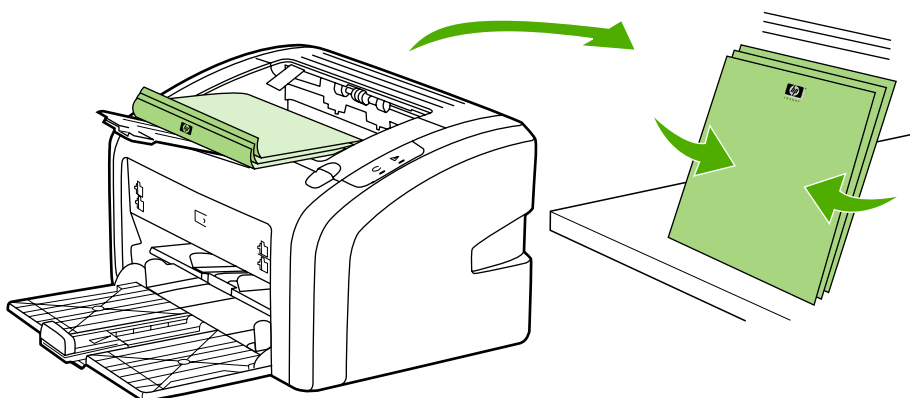
1. Încărcați hârtia în tava de alimentare principală.
2. Accesați proprietățile imprimantei (sau preferințele de imprimare din Windows 2000 și XP). Pentru instrucțiuni, consultați [Proprietățile imprimantei \(driver\)](#).
3. În fila **Finishing** (Finisare), selectați opțiunea **Print On Both Sides (Manually)** (Imprimare pe ambele fețe - manuală). Selectați opțiunea de legare potrivită și faceți clic pe **OK**. Imprimați documentul.

### Notă

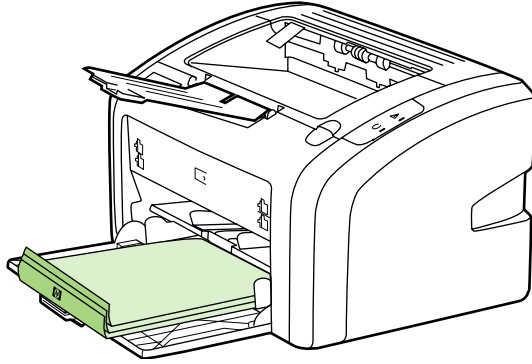
Nu toate caracteristicile imprimantei sunt disponibile din toate driverurile sau sistemele de operare. Consultați Ajutorul interactiv pentru proprietățile imprimantei (driver) pentru a obține informații despre disponibilitatea caracteristicilor pentru driverul respectiv.



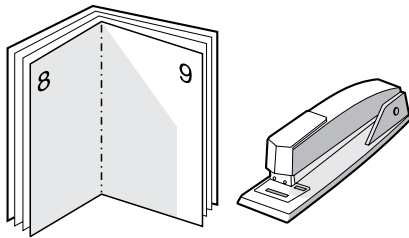
4. După imprimarea primei fețe adunați paginile imprimate, întoarceți partea imprimată cu fața în jos și îndreptați topul de hârtie.



- Amplasați paginile imprimate cu fața 1 în tava de alimentare. Fața 1 trebuie să fie îndreptată în jos, iar latura inferioară a paginilor trebuie să intre prima în imprimantă.

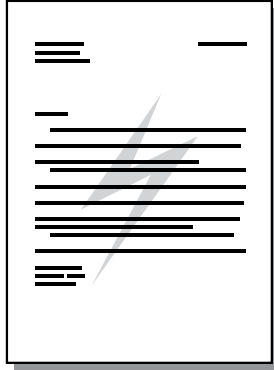


- Imprimați fața a doua.
- Îndoiți și capsăți paginile.



## Imprimarea filigranului

Aveți posibilitatea să utilizați opțiunea filigran pentru a imprima text "în spatele" unui document existent (în fundal). De exemplu, este posibil să doriți imprimarea cu litere mari, gri, cuvinte ca *Ciornă* sau *Confidențial*, care să apară în diagonală pe prima pagină sau pe toate paginile unui document.



1. Din aplicația software, accesați proprietățile imprimantei (sau preferințele de imprimare din Windows 2000 și XP). Pentru instrucțiuni, consultați [Proprietățile imprimantei \(driver\)](#).
2. În fila **Effects** (Efecte), selectați filigranul pe care doriți să îl utilizați.

---

### Notă

Nu toate caracteristicile imprimantei sunt disponibile din toate driverele sau sistemele de operare. Consultați Ajutorul interactiv pentru proprietățile imprimantei (driver) pentru a obține informații despre disponibilitatea caracteristicilor pentru driverul respectiv.

3. Imprimați documentul.



# 3

## Întreținere

Acest capitol oferă informații despre următoarele subiecte:

- [Curățarea imprimantei](#)
- [Înlocuirea cilindrului de preluare](#)
- [Curățarea cilindrului de preluare](#)
- [Înlocuirea plăcuței separatoare a imprimantei](#)
- [Redistribuirea tonerului](#)
- [Înlocuirea cartușului de imprimare](#)

## Curățarea imprimantei

Curățați exteriorul imprimantei cu o cârpă curată, umedă, atunci când este necesar.

### ATENȚIE

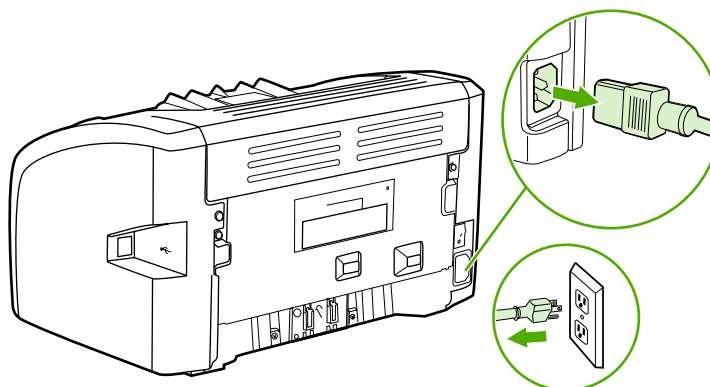
Nu utilizați substanțe de curățat pe bază de amoniac, nici pentru imprimantă și nici în jurul acesteia.

În timpul procesului de imprimare, în interiorul imprimantei se pot acumula particule de suport de imprimare, de toner și de praf. În timp, această acumulare poate crea probleme de calitate a imprimării, precum puncte sau pete de toner și blocaje de hârtie. Pentru a corecta și a preveni acest tip de probleme, zona cartușului de imprimare și calea de trecere a suporturilor de imprimare pot fi curățate.

### Curățarea zonei cartușului de imprimare

Nu este necesar să curățați des zona cartușului de imprimare. Cu toate acestea, curățarea acestei zone poate duce la creșterea calității colilor imprimate.

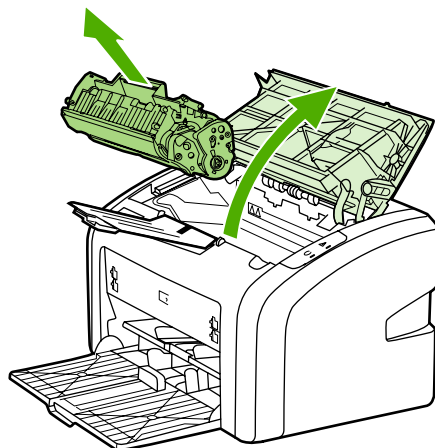
1. Opriti imprimanta, apoi deconectați cablul de alimentare. Așteptați să se răcească imprimanta.



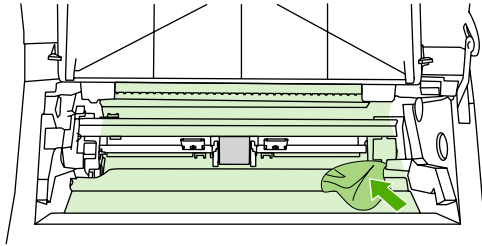
### ATENȚIE

Pentru a preveni deteriorarea, nu expuneți cartușul de imprimare la lumină. Dacă este necesar, acoperiți cartușul de imprimare. De asemenea, nu atingeți tamburul de transfer din burete negru din interiorul imprimantei. Dacă faceți acest lucru, este posibil să deteriorați imprimanta.

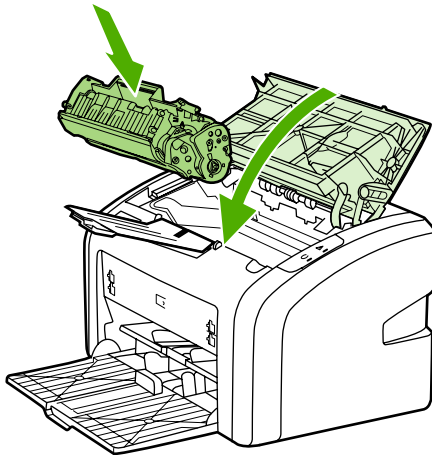
2. Deschideți capacul cartușului de imprimare și scoateți cartușul.



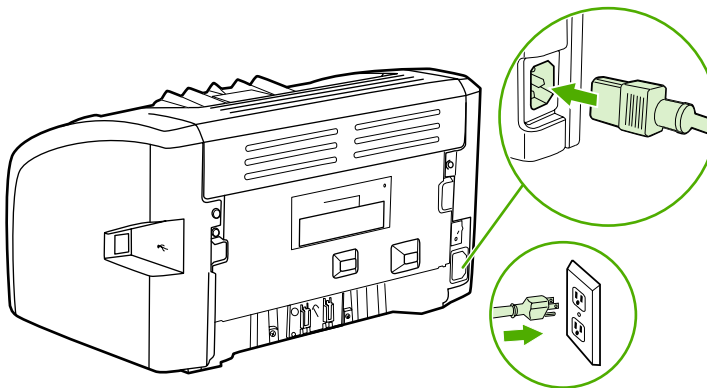
3. Folosind o cârpă uscată care nu lasă scame, ștergeți eventualele reziduuri din zona căii de trecere a suporturilor de imprimare și din locașul cartușului de imprimare.



4. Reinstalați cartușul de imprimare și închideți capacul cartușului de imprimare.

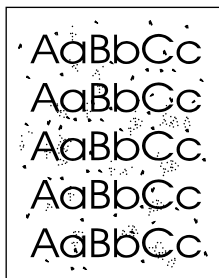


5. Conectați imprimanta la priza de alimentare, apoi porniți imprimanta.



## Curățarea căii de trecere a suporturilor de imprimare

Dacă pe foile imprimate apar pete sau puncte de toner, aveți posibilitatea să utilizați utilitarul de curățare HP LaserJet pentru a îndepărta particulele de suporturi de imprimare și de toner în exces, care se pot acumula pe ansamblul cuptorului și pe cilindri. Curățarea căii de trecere a suporturilor de imprimare poate prelungi durata de viață a imprimantei.



---

**Notă**

---

Pentru rezultate optime, utilizați o folie transparentă. Dacă nu aveți folii transparente, utilizați hârtie de copiator între 70 și 90 g/m<sup>2</sup> cu suprafața netedă.

1. Asigurați-vă că imprimanta este inactivă și că ledul Ready (Gata) este aprins.
2. Încărcați suportul de imprimare în tava de alimentare.
3. Imprimați o pagină de curățare. Accesați proprietățile imprimantei (sau preferințele de imprimare din Windows 2000 și XP). Pentru instrucțiuni, consultați [Proprietățile imprimantei \(driver\)](#).

---

**Notă**

---

Procesul de curățare durează aproximativ 3 minute. Pagina de curățare se va opri din când în când în timpul procesului de curățare. Nu opriți imprimanta până la terminarea procesului de curățare. Pentru a curăța foarte bine imprimanta, este posibil să fie necesar să repetați procesul de curățare de mai multe ori.

---

## Înlocuirea cilindrului de preluare

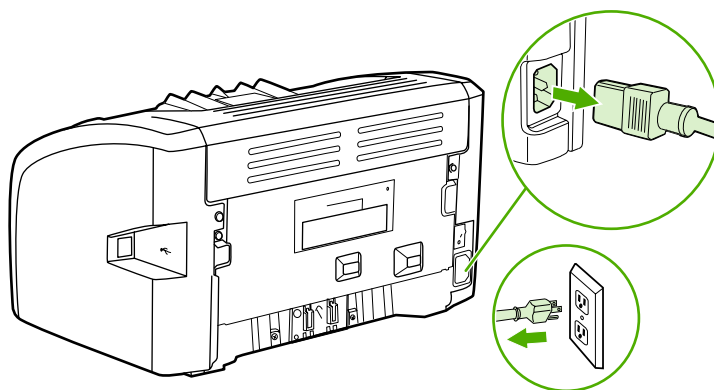
Utilizarea normală cu suporturi bune produce uzură. Utilizarea unor suporturi de slabă calitate poate necesita înlocuiri frecvente ale cilindrului de preluare.

Dacă imprimanta preia regulat suporturile în mod defectuos (nici un tip de suport de imprimare nu trece prin imprimantă), este posibil să fie necesară înlocuirea sau curățarea cilindrului de preluare. Pentru a comanda un cilindru de preluare nou, consultați [Comandarea consumabilelor](#).

### ATENȚIE

Finalizarea defectuoasă a acestei proceduri poate conduce la defectarea imprimantei.

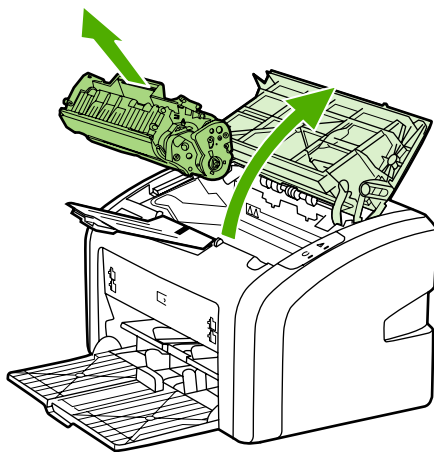
1. Opiți imprimanta, apoi deconectați cablul de alimentare de la imprimantă. Așteptați să se răcească imprimanta.



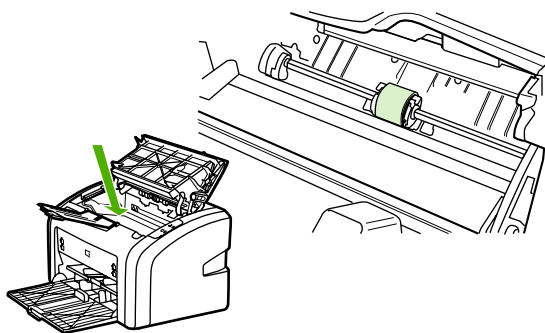
### ATENȚIE

Pentru a preveni deteriorarea cartușului de imprimare, reduceți la minimum expunerea sa la lumină directă. Acoperiți cartușul de imprimare cu o coală de hârtie.

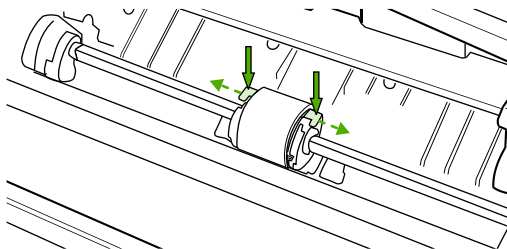
2. Deschideți capacul cartușului de imprimare și scoateți cartușul.



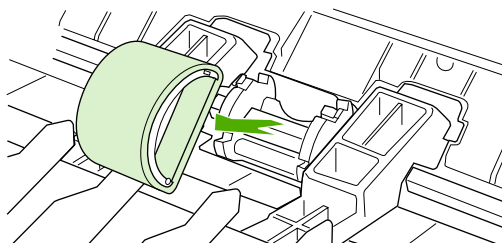
3. Identificați cilindrul de preluare.



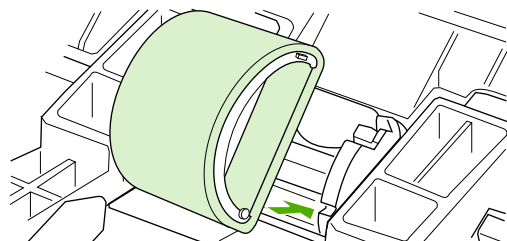
4. Eliberați clapetele mici, albe de pe fiecare parte a cilindrului de preluare și rotiți cilindrul de preluare spre partea din față.



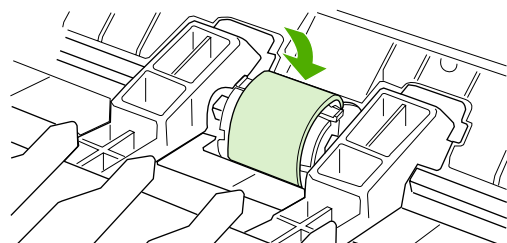
5. Trageți cu grijă în sus cilindrul de preluare și scoateți-l.



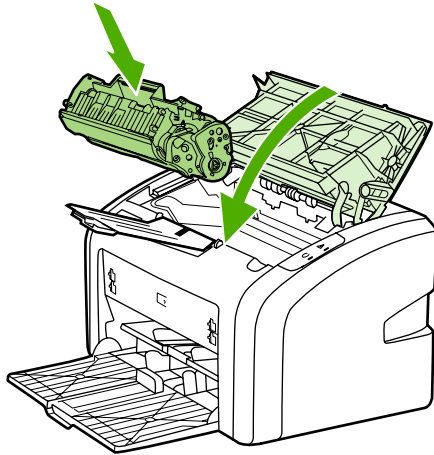
6. Așezați noul cilindru de preluare în fantă. Fantele circulare și pătrate de pe fiecare parte împiedică instalarea incorectă a cilindrului.



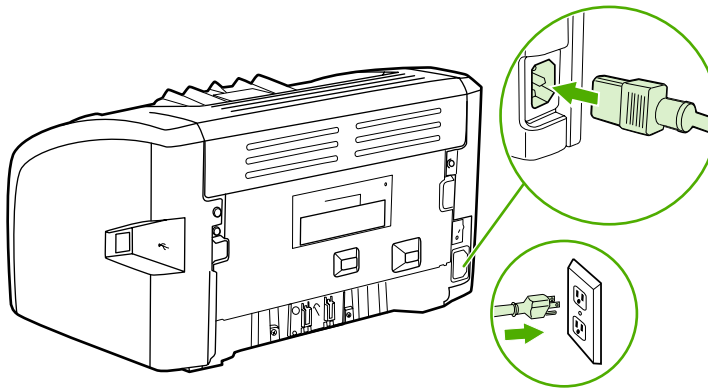
7. Rotiți partea superioară a noului cilindru de preluare spre înainte până când ambele părți se fixează pe poziție.



8. Reinstalați cartușul de imprimare și închideți capacul cartușului de imprimare.



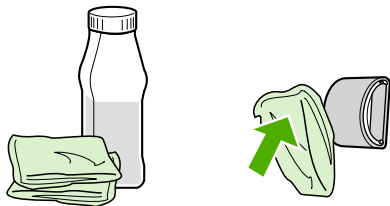
9. Conectați imprimanta la priza de alimentare, apoi porniți imprimanta.



## Curățarea cilindrului de preluare

Dacă doriți să curățați cilindrul de preluare și nu să îl înlocuiți, urmați instrucțiunile de mai jos:

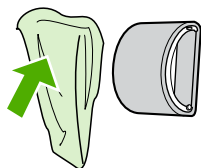
1. Scoateți cilindrul de preluare așa cum este descris în pașii 1 - 5 din [Înlocuirea cilindrului de preluare](#).
2. Înmuiați ușor în alcool izopropilic o cârpă care nu lasă scame și curățați cilindrul.



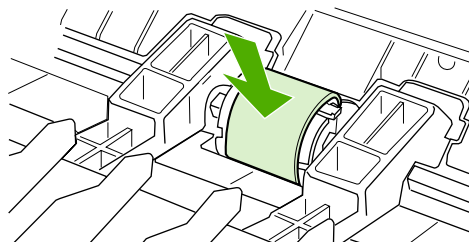
### ATENȚIE!

Alcoolul este inflamabil. Nu apropiați alcoolul și cârpa de foc deschis. Înainte de a închide imprimanta și de a conecta cablul de alimentare, lăsați alcoolul să se usuce complet.

3. Cu ajutorul unei cârpe uscate, care nu lasă scame, ștergeți cilindrul de preluare pentru a elimina murdăria desprinsă.



4. Lăsați cilindrul de preluare să se usuce complet înainte de a-l reinstala în imprimantă (consultați [Înlocuirea cilindrului de preluare](#)).





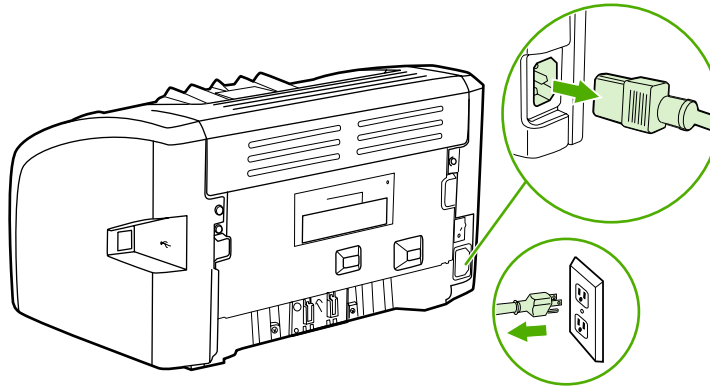
## Înlocuirea plăcuței separatoare a imprimantei

Utilizarea normală cu suporturi bune produce uzură. Utilizarea unor suporturi de slabă calitate poate necesita înlocuiri frecvente ale plăcuței separatoare. Dacă imprimanta trage în mod regulat mai multe foi de suport deodată, poate fi necesară înlocuirea plăcuței separatoare. Pentru a comanda o plăcuță separatoare nouă, consultați [Comandarea consumabilelor](#).

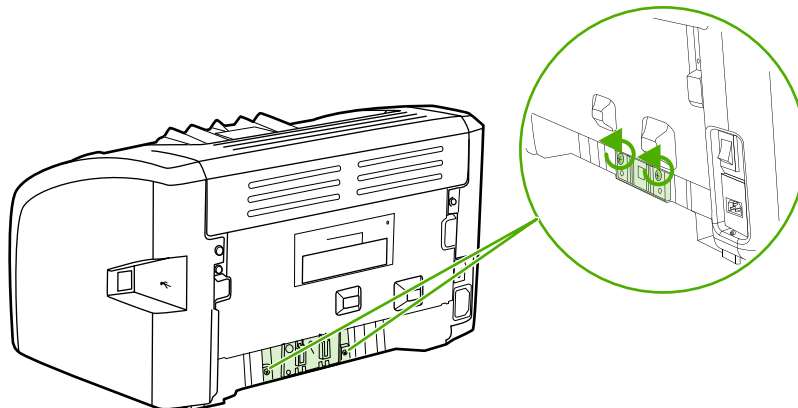
### Notă

Înainte de a înlocui plăcuța separatoare, curățați cilindrul de preluare. Consultați [Curățarea cilindrului de preluare](#).

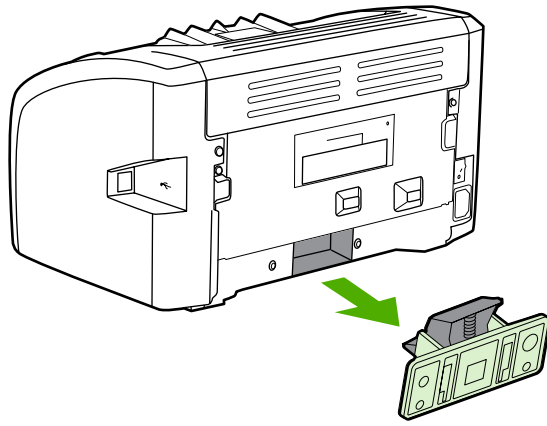
1. Opiți imprimanta, apoi deconectați cablul de alimentare de la imprimantă. Așteptați să se răcească imprimanta.



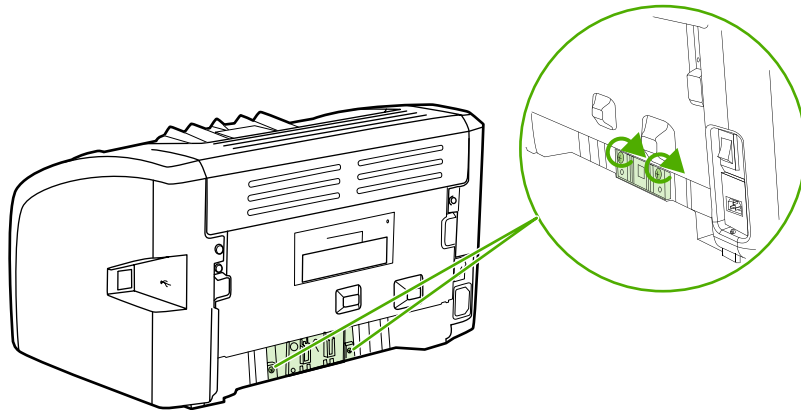
2. În spatele imprimantei, deșurubați cele două șuruburi care fixează pe poziție plăcuța separatoare.



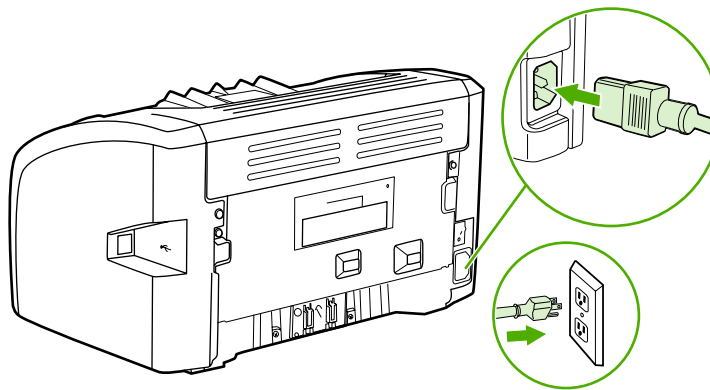
3. Scoateți plăcuța separatoare.



4. Introduceți noua plăcuță separatoare și fixați-o pe poziție prin înșurubare.



5. Conectați imprimanta la priza de alimentare, apoi porniți imprimanta.



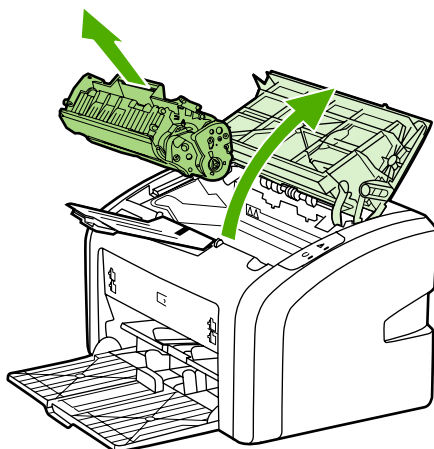
## Redistribuirea tonerului

Când rezerva de toner este scăzută, pe pagina imprimată apar zone palide sau deschise la culoare. Este posibil să reușiți să îmbunătățiți temporar calitatea imprimării prin redistribuirea tonerului, ceea ce înseamnă că este posibil să reușiți să finalizați lucrarea de imprimare curentă înainte de a înlocui cartușul de imprimare.

### ATENȚIE

Pentru a preveni deteriorarea cartușului de imprimare, reduceți la minimum expunerea sa la lumină directă. Acoperiți cartușul de imprimare cu o coală de hârtie.

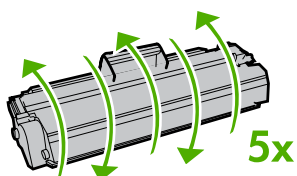
1. Deschideți capacul cartușului de imprimare și scoateți cartușul din imprimantă.



### ATENȚIE

Pentru a preveni deteriorarea cartușului de imprimare, țineți-l de ambele capete.

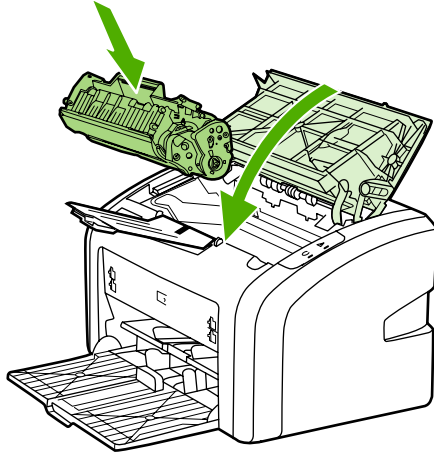
2. Pentru a redistribui tonerul, balansați ușor cartușul de imprimare în față și în spate.



### ATENȚIE

Dacă v-ați murdărit cu toner pe haine, ștergeți-le cu o cârpă uscată și spălați hainele cu apă rece. *Apa fierbinte fixează tonerul în țesătură.*

3. Reintroduceți cartușul de imprimare în imprimantă și închideți capacul cartușului de imprimare.



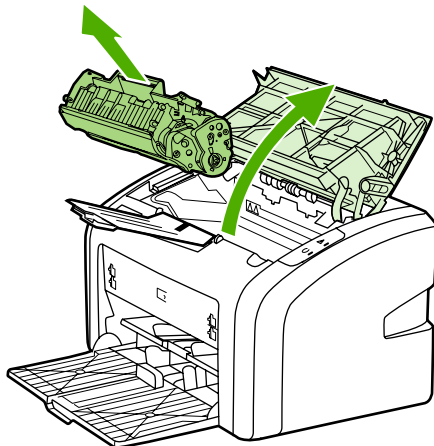
Dacă ceea ce se imprimă este în continuare deschis la culoare, instalați un cartuș de imprimare nou. Pentru instrucțiuni, consultați [Înlocuirea cartușului de imprimare](#).

## Înlocuirea cartușului de imprimare

### ATENȚIE

Pentru a preveni deteriorarea cartușului de imprimare, reduceți la minimum expunerea sa la lumină directă. Acoperiți cartușul de imprimare cu o coală de hârtie.

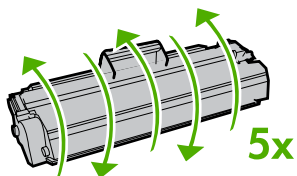
1. Deschideți capacul cartușului de imprimare și scoateți cartușul vechi. Consultați informațiile despre reciclare din interiorul cutiei cartușului de imprimare.



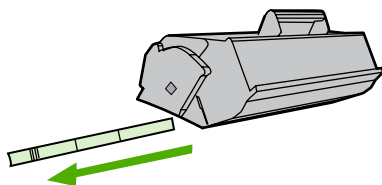
### ATENȚIE

Pentru a preveni deteriorarea cartușului de imprimare, țineți-l de ambele capete.

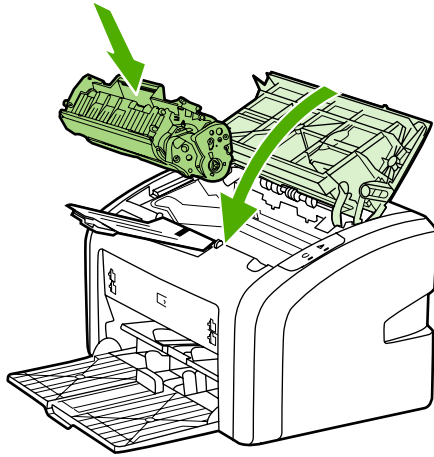
2. Scoateți noul cartuș de imprimare din ambalaj și balansați-l ușor dintr-o parte în alta pentru a distribui tonerul în mod egal în interiorul cartușului.



3. Trageți de clapetă până când banda este scoasă în întregime de pe cartușul de imprimare. Puneți clapeta în cutia cartușului de imprimare pentru a o returna la reciclare.



4. Introduceți noul cartuș de imprimare în imprimantă, asigurându-vă că este poziționat corect. Închideți capacul cartușului de imprimare.



---

**ATENȚIE**

---

Dacă v-ați murdărit cu toner pe haine, ștergeți-le cu o cârpă uscată și spălați hainele cu apă rece. *Apa fierbinte fixează tonerul în țesătură.*

# 4

## Rezolvarea problemelor

Acest capitol oferă informații despre următoarele subiecte:

- [Găsirea soluției](#)
- [Combinății ale ledurilor de stare](#)
- [Probleme cu alimentarea cu hârtie](#)
- [Pagina imprimată este diferită de ceea ce a apărut pe ecran](#)
- [Probleme cu software-ul imprimatei](#)
- [Îmbunătățirea calității imprimării](#)
- [Rezolvarea blocajelor](#)

## Găsirea soluției

Această secțiune poate fi utilizată pentru a găsi soluții la probleme obișnuite ale imprimantei.

### Pasul 1: Imprimanta este instalată corect?

- Imprimanta este conectată la o priză de perete care funcționează?
- Întrerupătorul este în poziția Pornit?
- Cartușul de imprimare este instalat corect? Consultați [Înlocuirea cartușului de imprimare](#).
- Hârtia este încărcată corect în tava de alimentare? Consultați [Încărcarea suporturilor în tăvile de alimentare](#).

<b>Da</b>	Dacă ați răspuns cu Da la întrebările de mai sus, treceți la <a href="#">Pasul 2: Ledul Ready (Gata) este aprins?</a>
<b>Nu</b>	Dacă imprimanta nu poate fi pornită, <a href="#">Contactați asistența HP</a> .

### Pasul 2: Ledul Ready (Gata) este aprins?

Ledurile de pe panoul de control arată ca în această imagine?



#### Notă

Pentru o descriere a ledurilor de pe panoul de control, consultați [Panoul de control al imprimantei](#).

<b>Da</b>	Treceți la <a href="#">Pasul 3: Ați reușit să imprimați o pagină Printer Test (Test imprimantă)?</a>
<b>Nu</b>	Dacă ledurile de pe panoul de control nu arată ca în imaginea de mai sus, consultați <a href="#">Combinajii ale ledurilor de stare</a> . Dacă nu ați reușit să rezolvați problema, <a href="#">Contactați asistența HP</a> .

### Pasul 3: Ați reușit să imprimați o pagină Printer Test (Test imprimantă)?

Imprimați o pagină Printer Test (Test imprimantă).

<b>Da</b>	Dacă pagina Demo (Demonstrativă) s-a imprimat, treceți la <a href="#">Pasul 4: Calitatea imprimării este acceptabilă?</a>
-----------	---



Nu	<p>Dacă nu a ieșit nici o foaie, consultați <a href="#">Probleme cu alimentarea cu hârtie</a>.</p> <p>Dacă nu ați reușit să rezolvați problema, <a href="#">Contactați asistența HP</a>.</p>
----	--

## Pasul 4: Calitatea imprimării este acceptabilă?

Da	<p>Dacă imprimarea este de o calitate acceptabilă, treceți la <a href="#">Pasul 5: Între imprimantă și computer există comunicare?</a></p>
Nu	<p>Dacă imprimarea este de slabă calitate, consultați <a href="#">Îmbunătățirea calității imprimării</a>.</p> <p>Verificați dacă setările de imprimare sunt corecte pentru suportul folosit. Pentru informații despre reglarea setărilor pentru diverse tipuri de suporturi, consultați <a href="#">Alegerea hârtiei și a altor suporturi de imprimare</a>.</p> <p>Dacă nu ați reușit să rezolvați problema, <a href="#">Contactați asistența HP</a>.</p>

## Pasul 5: Între imprimantă și computer există comunicare?

Încercați să imprimați un document dintr-o aplicație software.

Da	<p>Dacă se imprimă documentul, treceți la <a href="#">Pasul 6: Pagina imprimată arată așa cum vă așteptați?</a></p>
Nu	<p>Dacă nu se imprimă documentul, consultați <a href="#">Probleme cu software-ul imprimatei</a>.</p> <p>Dacă nu ați reușit să rezolvați problema, <a href="#">Contactați asistența HP</a>.</p>

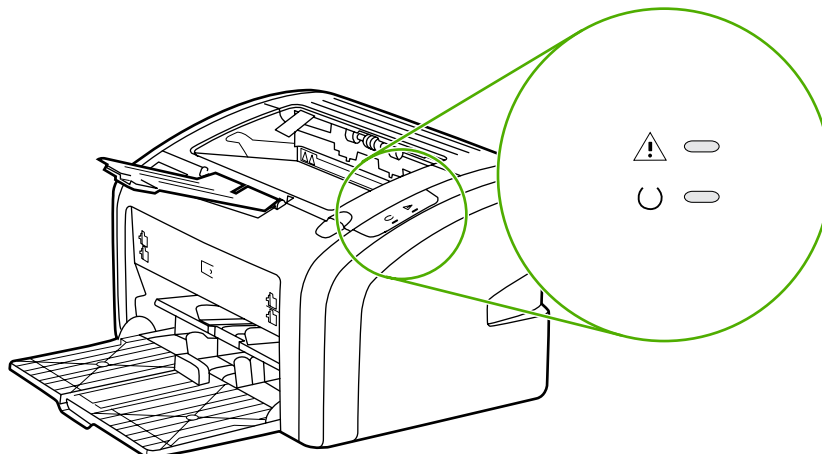
## Pasul 6: Pagina imprimată arată așa cum vă așteptați?

Da	<p>Problema ar trebui să fie rezolvată. Dacă nu este rezolvată, <a href="#">Contactați asistența HP</a>.</p>
Nu	<p>Consultați <a href="#">Pagina imprimată este diferită de ceea ce a apărut pe ecran</a>.</p> <p>Dacă nu ați reușit să rezolvați problema, <a href="#">Contactați asistența HP</a>.</p>




## Contactați asistența HP

- În Statele Unite, consultați <http://www.hp.com/support/lj1018/> pentru imprimanta HP LaserJet 1018.
- În alte țări/regiuni, consultați <http://www.hp.com>.

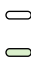

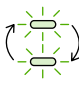
## Combi-nații ale ledurilor de stare








### Legenda pentru ledurile de stare

	Simbol pentru "led stins"
	Simbol pentru "led aprins"
	Simbol pentru "led clipind"

### Mesajul ledului de pe panoul de control

Stare led	Starea imprimantei	Acțiune
	Ready (Gata) Imprimanta este pregătită să imprime.	Nu este necesară nici o acțiune.
	Procesare date Imprimanta primește sau procesează date.	Așteptați să se imprime documentul.  Pentru a anula lucrarea curentă, apăsați butonul <b>CANCEL (ANULARE)</b> .
	Mod Curățare Se imprimă o pagină de curățare sau o pagină Printer Test (Test imprimantă).	Așteptați până când se termină imprimarea paginii de curățare și imprimanta ajunge în mod Ready (Gata). Aceasta poate dura până la două minute.  Așteptați până când se termină imprimarea paginii Printer Test (Test imprimantă) și imprimanta ajunge în starea Ready (Gata).

### Mesajul ledului de pe panoul de control (Continuare)

Stare led	Starea imprimantei	Acțiune
	Memorie insuficientă Imprimanta nu are suficientă memorie	Este posibil ca pagina pe care o imprimați să fie prea complexă pentru capacitatea de memorie a imprimantei. Încercați să reduceți rezoluția. Pentru informații suplimentare, consultați <a href="#">Despre setările referitoare la calitatea imprimării</a> .
	Atenție: capac deschis, lipsă suport de imprimare, lipsă cartuș de imprimare sau blocaj de suport  Imprimanta se află într-o stare de eroare care necesită intervenția utilizatorului.	Verificați dacă: <ul style="list-style-type: none"> <li>• Capacul cartușului de imprimare este complet închis.</li> <li>• Există suport de imprimare încărcat. Pentru instrucțiuni, consultați <a href="#">Încărcarea suporturilor în tăvile de alimentare</a>.</li> <li>• Cartușul de imprimare este instalat corect în imprimantă. Pentru instrucțiuni, consultați <a href="#">Înlocuirea cartușului de imprimare</a>.</li> <li>• Nu există nici un blocaj de suport. Pentru instrucțiuni, consultați <a href="#">Rezolvarea blocajelor</a>.</li> </ul>
	Inițializarea imprimantei Are loc inițializarea imprimantei.	Nu este necesară nici o acțiune.
	Eroare fatală Toate ledurile sunt aprinse.	Scoateți din priză imprimanta timp de 30 minute, apoi conectați-o din nou la priza de alimentare.  Dacă imprimanta are în continuare o eroare, contactați HP Support (Asistența HP). Consultați <a href="#">Contactați asistența HP</a> .
	Toate ledurile sunt stinse.	Asigurați-vă că imprimanta este sub tensiune.  Deconectați ambele capete ale cablului de alimentare, apoi conectați la loc cablul de alimentare la imprimantă și la priza de perete.

Reveniți la [Găsirea soluției](#).

## Probleme cu alimentarea cu hârtie

Alegeți varianta care descrie cel mai bine problema:

- [Blocaj suport de imprimare](#)
- [Imprimarea este oblică \(strâmbă\)](#)
- [Imprimanta se alimentează cu mai multe coli de suport simultan](#)
- [Imprimanta nu trage suportul de imprimare din tava de alimentare](#)
- [Imprimanta a curbat suportul](#)
- [Lucrarea de imprimare se efectuează foarte lent](#)

### Blocaj suport de imprimare

- Pentru informații suplimentare, consultați [Rezolvarea blocajelor](#).
- Asigurați-vă că imprimați pe un suport care corespunde specificațiilor. Pentru informații suplimentare, consultați [Considerații despre suporturi pentru imprimantă](#).
- Nu imprimați pe hârtie folosită.
- Asigurați-vă că imprimați pe un suport care nu este șifonat, îndoit sau deteriorat.
- Asigurați-vă că imprimanta este curată. Pentru informații suplimentare, consultați [Curățarea imprimantei](#).

### Imprimarea este oblică (strâmbă)

O ușoară oblicitate este normală și poate deveni evidentă când se utilizează formulare pre-imprimare.

- Pentru informații suplimentare, consultați [Oblicitatea paginii](#).
- Ajustați ghidajele pentru hârtie la lățimea și lungimea suportului utilizat și încercați să imprimați din nou. Pentru informații suplimentare, consultați [Căi de trecere a suporturilor de imprimare](#) sau [Încărcarea suporturilor în tăvile de alimentare](#).

### Imprimanta se alimentează cu mai multe coli de suport simultan

- Este posibil ca tava de alimentare cu suporturi de imprimare să fie prea plină. Pentru informații suplimentare, consultați [Încărcarea suporturilor în tăvile de alimentare](#).
- Asigurați-vă că suportul de imprimare nu este șifonat, îndoit sau deteriorat.
- Încercați cu hârtie din alt top. Nu răsfoiți hârtia înainte de a o încărca în tava de alimentare.
- Este posibil ca plăcuța separatoare a imprimantei să fie uzată. Pentru informații suplimentare, consultați [Înlocuirea plăcuței separatoare a imprimantei](#).

## Imprimanta nu trage suportul de imprimare din tava de alimentare

- Asigurați-vă că imprimanta nu este în modul de lucru cu alimentare manuală.
- Asigurați-vă că ghidajele pentru suport sunt reglate corespunzător.
- Este posibil ca cilindrul de preluare să fie murdar sau deteriorat. Pentru instrucțiuni, consultați [Curățarea cilindrului de preluare](#) sau [Înlocuirea cilindrului de preluare](#).

## Imprimanta a curbat suportul

- Pentru informații suplimentare, consultați [Ondulări sau văluriri](#).
- Pentru informații suplimentare, consultați [Căi de trecere a suporturilor de imprimare](#) sau [Alegerea hârtiei și a altor suporturi de imprimare](#).

## Lucrarea de imprimare se efectuează foarte lent

Viteza maximă de imprimare a imprimantei HP LaserJet 1018 este de până la 12 ppm pentru suporturi A4 și de 12 ppm pentru suporturi Letter. Este posibil ca lucrarea de imprimare să fie foarte complexă. Încercați următoarele:

- Reduceți complexitatea documentului (de exemplu, reduceți numărul de imagini grafice multiple).
- Accesați proprietățile imprimantei din driverul imprimantei. Pentru instrucțiuni, consultați [Proprietățile imprimantei \(driver\)](#). Setați tipul de suport de imprimare pe opțiunea hârtie simplă.

---

### Notă

---

Această situație poate face ca tonerul să nu se fixeze (ardă) corect, dacă folosiți un tip greu de suport.

- Suporturile înguste sau grele încetinesc imprimarea. Utilizați suporturi normale.
- Viteza de imprimare depinde de viteza procesorului computerului, de cantitatea de memorie și de cantitatea de spațiu-disc disponibil pe computer. Încercați să măriți aceste componente.

Reveniți la [Găsirea soluției](#).

## Pagina imprimată este diferită de ceea ce a apărut pe ecran

Alegeți varianta care descrie cel mai bine problema:

- [Text distorsionat, incorect sau incomplet](#)
- [Grafică sau text lipsă, sau pagini goale](#)
- [Formatul paginii este diferit de formatul de pe altă imprimantă](#)
- [Calitatea imaginilor grafice](#)

---

### Notă

---

Pentru a examina o lucrare de imprimare, utilizați opțiunea **Print Preview** (Examinare imprimare) din aplicația software (dacă este disponibilă).

### Text distorsionat, incorect sau incomplet

- Dacă un anumit fișier se imprimă cu textul deformat, este posibil să existe o problemă cu acel fișier. Dacă o anumită aplicație imprimă deformat textul, este posibil să existe o problemă cu acea aplicație. Asigurați-vă că este selectat driverul de imprimantă corespunzător.
- Este posibil să existe o problemă în aplicația software. Încercați să imprimați dintr-o altă aplicație software.
- Cablul paralel nu este bine prins sau este defect. Încercați următoarele:

---

### ATENȚIE!

---

Înainte de a conecta cablul USB la imprimantă, deconectați întotdeauna imprimanta pentru a împiedica deteriorarea ei.

- Deconectați cablul și reconectați-l la ambele capete.
- Încercați să imprimați o lucrare care știți că funcționează.
- Dacă este posibil, conectați cablul și imprimanta la un alt computer și încercați să imprimați o lucrare care știți că funcționează.
- Opriti imprimanta și computerul. Scoateți cablul USB și verificați-l la ambele capete dacă nu este deteriorat. Reconectați cablul USB și verificați dacă este bine fixat. Verificați dacă imprimanta este conectată direct la computer. Înlăturați orice cutii cu comutatoare, unități de salvare pe bandă, chei de securitate sau orice alt dispozitiv atașat între portul USB al computerului și imprimantă. Aceste dispozitive pot interfera uneori cu comunicațiile între computer și imprimantă. Reporniți imprimanta și computerul.

### Grafică sau text lipsă, sau pagini goale

- Asigurați-vă că fișierul nu conține pagini goale.
- Este posibil ca banda de sigilare să fie încă în cartușul de imprimare. Scoateți cartușul de imprimare și trageți clapeta de la capătul cartușului până când iese toată banda. Reinstalați cartușul de imprimare. Pentru instrucțiuni, consultați [Înlocuirea cartușului de imprimare](#).

- Este posibil ca setările grafice din proprietățile imprimantei să nu fie corecte pentru tipul lucrării pe care o imprimați. Încercați să utilizați o altă setare grafică în proprietățile imprimantei. Pentru informații suplimentare, consultați [Proprietățile imprimantei \(driver\)](#).
- Curățați imprimanta, în special contactele dintre cartușul de imprimare și sursa de alimentare.

## Formatul paginii este diferit de formatul de pe altă imprimantă

Dacă ați utilizat un driver de imprimantă (software de imprimantă) mai vechi sau diferit pentru a crea documentul sau dacă setările proprietăților imprimantei din software sunt diferite, este posibil ca formatul paginii să se modifice atunci când încercați să imprimați cu ajutorul noului driver de imprimantă sau cu noile setări. Pentru a elimina această problemă, încercați următoarele:

- Creați documente și imprimați-le utilizând același driver de imprimantă (software de imprimantă) și aceleași setări ale proprietăților imprimantei, indiferent ce imprimantă HP LaserJet utilizați pentru imprimare.
- Modificați rezoluția, dimensiunea hârtiei, setările de fonturi și alte setări. Pentru informații suplimentare, consultați [Proprietățile imprimantei \(driver\)](#).

## Calitatea imaginilor grafice

Este posibil ca setările grafice să fie nepotrivite pentru lucrarea de imprimare. Verificați setările grafice, precum rezoluția, în proprietățile imprimantei și ajustați-le după cum este necesar. Pentru informații suplimentare, consultați [Proprietățile imprimantei \(driver\)](#).

---

### Notă

Când se face conversia de la un format grafic la altul, este posibil să se piardă din rezoluție.

Reveniți la [Găsirea soluției](#).



## Probleme cu software-ul imprimatei

### Probleme cu software-ul imprimatei

Problemă	Soluție
<p>În folderul <b>Imprimante</b> nu este vizibil un driver de imprimantă HP LaserJet 1018.</p>	<ul style="list-style-type: none"><li>● Reporniți computerul.</li><li>● Reinstalați software-ul de imprimantă. În bara de activități din Windows, faceți clic pe <b>Start</b>, selectați <b>Programe</b>, selectați <b>HP</b>, selectați <b>HP LaserJet 1018 series</b> și faceți clic pe <b>Uninstall HP LaserJet 1018 series</b> (Dezinstalare HP LaserJet 1018 series). Opriți imprimanta. Instalați software-ul de imprimantă de pe CD. Porniți din nou imprimanta.</li></ul> <hr/> <p><b>Notă</b></p> <p>Închideți toate aplicațiile în curs de execuție. Pentru a închide o aplicație care are o pictogramă în bara de sistem, faceți clic cu butonul din dreapta al mausului pe pictogramă și selectați <b>Închidere</b> sau <b>Dezactivare</b>.</p> <hr/> <ul style="list-style-type: none"><li>● Încercați să conectați cablul USB la un alt port USB al computerului.</li><li>● Dacă încercați să imprimați la o imprimantă partajată, în bara de activități din Windows faceți clic pe <b>Start</b>, selectați <b>Setări</b> și selectați <b>Imprimante</b>. Faceți dublu clic pe pictograma Adăugare imprimantă. Urmăriți instrucțiunile din Expertul Adăugare imprimantă.</li></ul>

**Probleme cu software-ul imprimatei (Continuare)**

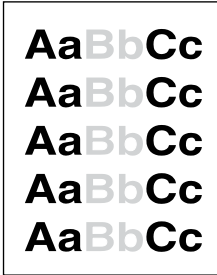
<b>Problemă</b>	<b>Soluție</b>
În timpul instalării software-ului s-a afișat un mesaj de eroare.	<ul style="list-style-type: none"><li>● Reporniți computerul.</li><li>● Reinstalați software-ul de imprimantă. În bara de activități din Windows, faceți clic pe <b>Start</b>, selectați <b>Programe</b>, selectați <b>HP</b>, selectați <b>HP LaserJet 1018 series</b> și faceți clic pe <b>Uninstall HP LaserJet 1018 series</b> (Dezinstalare HP LaserJet 1018 series). Opriți imprimanta. Instalați software-ul de imprimantă de pe CD. Porniți din nou imprimanta.</li></ul> <hr/> <p><b>Notă</b></p> <p>Închideți toate aplicațiile în curs de execuție. Pentru a închide o aplicație care are o pictogramă în bara de activități, faceți clic cu butonul din dreapta al mousei pe pictogramă și selectați <b>Închidere</b> sau <b>Dezactivare</b>.</p> <ul style="list-style-type: none"><li>● Verificați cât spațiu este disponibil pe unitatea de stocare pe care instalați software-ul de imprimantă. Dacă este necesar, eliberați cât mai mult spațiu posibil și reinstalați software-ul de imprimantă.</li><li>● Dacă este necesar, executați programul de defragmentare a discului și reinstalați software-ul de imprimantă.</li></ul>
Imprimanta este în mod Ready (Gata), dar nu se imprimă nimic.	<ul style="list-style-type: none"><li>● Reporniți computerul.</li><li>● Verificați dacă toate cablurile sunt montate corespunzător și dacă respectă specificațiile. Aici se includ cablurile USB, și de alimentare. Încercați cu un alt cablu.</li><li>● Reinstalați software-ul de imprimantă. În bara de activități din Windows, faceți clic pe <b>Start</b>, selectați <b>Programe</b>, selectați <b>HP</b>, selectați <b>HP LaserJet 1018 series</b> și faceți clic pe <b>Uninstall HP LaserJet 1018 series</b> (Dezinstalare HP LaserJet 1018 series). Opriți imprimanta. Instalați software-ul de imprimantă de pe CD. Porniți din nou imprimanta.</li></ul> <hr/> <p><b>Notă</b></p> <p>Închideți toate aplicațiile în curs de execuție. Pentru a închide o aplicație care are o pictogramă în bara de activități, faceți clic cu butonul din dreapta al mousei pe pictogramă și selectați <b>Închidere</b> sau <b>Dezactivare</b>.</p>

Reveniți la [Găsirea soluției](#).

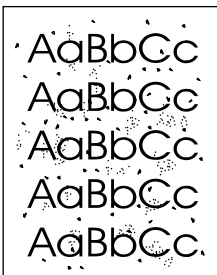
# Îmbunătățirea calității imprimării

Această secțiune oferă informații despre cum se identifică și cum se corectează defectele de imprimare.

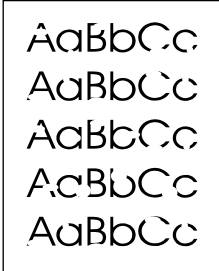
## Imprimare slabă sau palidă

	<ul style="list-style-type: none"><li>• Rezerva de toner este scăzută. Pentru informații suplimentare, consultați <a href="#">Redistribuirea tonerului</a>.</li><li>• Este posibil ca suportul de imprimare să nu corespundă specificațiilor HP pentru suporturi (de exemplu, suportul este prea umed sau prea aspru). Pentru informații suplimentare, consultați <a href="#">Considerații despre suporturi pentru imprimantă</a>.</li><li>• Dacă toată pagina este deschisă la culoare, setarea densității de imprimare este prea scăzută sau este posibil ca EconoMode (Mod economic) să fie activat. Ajustați densitatea imprimării și dezactivați EconoMode (Mod economic), din proprietățile imprimantei. Pentru informații suplimentare, consultați <a href="#">Economisirea tonerului</a>.</li></ul>
---	---

## Pete de toner

	<ul style="list-style-type: none"><li>• Este posibil ca suportul de imprimare să nu corespundă specificațiilor HP pentru suporturi (de exemplu, suportul este prea umed sau prea aspru). Pentru informații suplimentare, consultați <a href="#">Considerații despre suporturi pentru imprimantă</a>.</li><li>• Este posibil să fie necesară curățarea imprimantei. Pentru instrucțiuni, consultați <a href="#">Curățarea imprimantei</a> sau <a href="#">Curățarea căii de trecere a suporturilor de imprimare</a>.</li></ul>
---	---

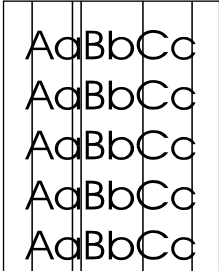
## Lacune de imagine

 <p>AaBbCc AaBbCc AaBbCc AaBbCc AaBbCc</p>	<ul style="list-style-type: none"><li>• Este posibil să fie defectă o singură coală din suportul de imprimare. Încercați să imprimați din nou documentul.</li><li>• Umiditatea suportului de imprimare este neuniformă sau suportul are zone umede pe suprafață. Încercați să imprimați pe un suport nou. Pentru informații suplimentare, consultați <a href="#">Considerații despre suporturi pentru imprimantă</a>.</li><li>• Lotul de suport de imprimare este defect. Procesul de producție poate face ca anumite zone să respingă tonerul. Încercați un alt tip sau o altă marcă de suport de imprimare.</li><li>• Cartușul de imprimare poate fi defect. Pentru informații suplimentare, consultați <a href="#">Înlocuirea cartușului de imprimare</a>.</li></ul>
---	---

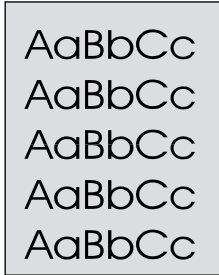
### Notă

Dacă acești pași nu rezolvă problema, contactați un vânzător sau reprezentant de service autorizat de HP.


## Linii verticale

 <p>AaBbCc AaBbCc AaBbCc AaBbCc AaBbCc</p>	<ul style="list-style-type: none"><li>• Tamburul fotosensibil din interiorul cartușului de imprimare a fost probabil zgâriat. Instalați un cartuș de imprimare HP nou. Pentru instrucțiuni, consultați <a href="#">Înlocuirea cartușului de imprimare</a>.</li></ul>
---	--

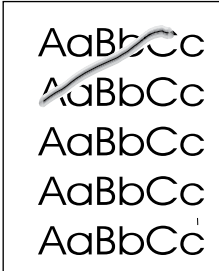
## Fundal gri

	<ul style="list-style-type: none"><li>• Reduceți setarea de densitate a imprimării, din proprietățile imprimantei. În acest fel, se reduce cantitatea de umbrire din fundal. Consultați <a href="#">Proprietățile imprimantei (driver)</a>.</li><li>• Schimbați suportul de imprimare cu unul mai ușor. Pentru informații suplimentare, consultați <a href="#">Considerații despre suporturi pentru imprimantă</a>.</li><li>• Verificați mediul ambiant al imprimantei. Condițiile de mediu uscate (umiditate scăzută) pot duce la creșterea cantității de umbrire de fundal.</li><li>• Instalați un cartuș de imprimare HP nou. Pentru instrucțiuni, consultați <a href="#">Înlocuirea cartușului de imprimare</a>.</li></ul>
---	--

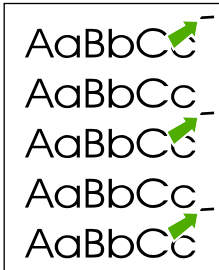
## Pătare cu toner

	<ul style="list-style-type: none"><li>• Dacă apar dăre la capătul de introducere al suportului de imprimare, este posibil ca ghidajele pentru hârtie să fie murdare. Ștergeți ghidajele pentru hârtie cu o cârpă uscată care nu lasă scame. Pentru informații suplimentare, consultați <a href="#">Curățarea imprimantei</a>.</li><li>• Verificați tipul și calitatea suportului de imprimare.</li><li>• Instalați un cartuș de imprimare HP nou. Pentru instrucțiuni, consultați <a href="#">Înlocuirea cartușului de imprimare</a>.</li><li>• Este posibil ca temperatura cuptorului să fie prea scăzută. În driverul imprimantei, asigurați-vă că este selectat tipul corespunzător de suport.</li></ul>
--	---

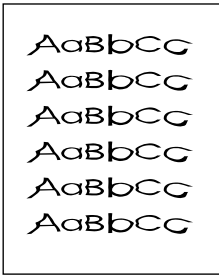
## Toner nefixat

	<ul style="list-style-type: none"><li>• Curățați interiorul imprimantei. Pentru instrucțiuni, consultați <a href="#">Curățarea imprimantei</a>.</li><li>• Verificați tipul și calitatea suportului de imprimare. Pentru informații suplimentare, consultați <a href="#">Considerații despre suporturi pentru imprimantă</a>.</li><li>• Instalați un cartuș de imprimare HP nou. Pentru instrucțiuni, consultați <a href="#">Înlocuirea cartușului de imprimare</a>.</li><li>• În driverul imprimantei, asigurați-vă că este selectat tipul corespunzător de suport.</li><li>• Conectați imprimanta direct la o priză de c.a., nu la un prelungitor.</li></ul>
---	---

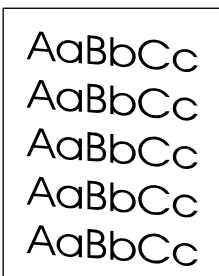
## Defecte verticale repetate

	<ul style="list-style-type: none"><li>• Cartușul de imprimare poate fi deteriorat. Dacă apare în mod repetat un semn în același loc pe pagină, instalați un cartuș de imprimare HP nou. Pentru instrucțiuni, consultați <a href="#">Înlocuirea cartușului de imprimare</a>.</li><li>• Este posibil ca piesele interne să fie murdare de toner. Pentru informații suplimentare, consultați <a href="#">Curățarea imprimantei</a>. Dacă defectele apar pe spatele paginii, probabil că problema se va rezolva de la sine după ce se mai imprimă câteva pagini.</li><li>• În driverul imprimantei, asigurați-vă că este selectat tipul corespunzător de suport.</li></ul>
--	--

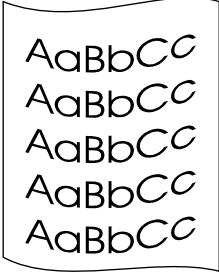
## Caractere deformate

	<ul style="list-style-type: none"><li>• În cazul în care caracterele sunt deformate, formând imagini ciuntite, este posibil ca suportul să fie prea alunecos. Încercați un alt tip de suport de imprimare. Pentru informații suplimentare, consultați <a href="#">Considerații despre suporturi pentru imprimantă</a>.</li><li>• În cazul în care caracterele nu sunt formate corect, producând un efect vălurit, este posibil să fie necesară repararea imprimantei. Imprimați o pagină Printer Test (Test imprimantă). În cazul în care caracterele sunt deformate, contactați un vânzător sau un reprezentant de service autorizat de HP. Pentru informații suplimentare, consultați <a href="#">Cum să contactați HP</a>.</li></ul>
---	---

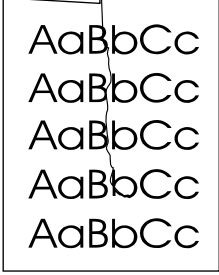
## Oblicitatea paginii

	<ul style="list-style-type: none"><li>• Asigurați-vă că suportul de imprimare este încărcat corect și că ghidajele pentru hârtie nu sunt nici prea strânse nici prea largi față de topul de suporturi de imprimare. Pentru informații suplimentare, consultați <a href="#">Încărcarea suporturilor în tăvile de alimentare</a>.</li><li>• Este posibil ca tava de alimentare să fie prea plină. Pentru informații suplimentare, consultați <a href="#">Încărcarea suporturilor în tăvile de alimentare</a>.</li><li>• Verificați tipul și calitatea suportului de imprimare. Pentru informații suplimentare, consultați <a href="#">Considerații despre suporturi pentru imprimantă</a>.</li></ul>
--	--

## Ondulări sau văluriri

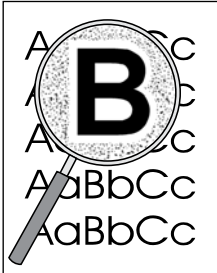
	<ul style="list-style-type: none"><li>• Verificați tipul și calitatea suportului de imprimare. Atât temperaturile înalte cât și umiditatea crescută produc ondularea suportului. Pentru informații suplimentare, consultați <a href="#">Considerații despre suporturi pentru imprimantă</a>.</li><li>• Este posibil ca suporturile de imprimare să fi stat prea mult în tava de alimentare. Întoarceți invers topul de suporturi de imprimare din tavă. De asemenea, rotiți suporturile cu 180° în tava de alimentare.</li><li>• Este posibil ca temperatura cuptorului să fie prea ridicată. În driverul imprimantei, asigurați-vă că este selectat tipul corespunzător de suport. Dacă problema persistă, selectați un tip de suport care utilizează o temperatură mai mică a cuptorului, precum folii transparente sau suporturi ușoare.</li></ul>
---	---

## Șifonări sau încrețiri

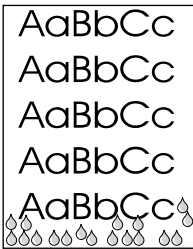
	<ul style="list-style-type: none"><li>• Asigurați-vă că suportul de imprimare este încărcat corect. Pentru informații suplimentare, consultați <a href="#">Încărcarea suporturilor în tăvile de alimentare</a>.</li><li>• Verificați tipul și calitatea suportului de imprimare. Pentru informații suplimentare, consultați <a href="#">Considerații despre suporturi pentru imprimantă</a>.</li><li>• Întoarceți invers topul de suporturi de imprimare din tavă. De asemenea, rotiți suporturile cu 180° în tava de alimentare.</li><li>• La plicuri, această manifestare poate fi cauzată de buzunarele de aer din interiorul plicului. Scoateți plicul, întindeți-l și încercați din nou imprimarea.</li></ul>
---	--



## Contururi cu toner împrăștiat

	<ul style="list-style-type: none"><li>• Dacă în jurul caracterelor s-a împrăștiat toner în cantități mari, este posibil ca suportul să respingă tonerul. (O împrăștiere a tonerului în cantități mici este normală pentru imprimarea cu laser.) Încercați un alt tip de suport de imprimare. Pentru informații suplimentare, consultați <a href="#">Considerații despre suporturi pentru imprimantă</a>.</li><li>• Întoarceți invers topul de suporturi de imprimare din tavă.</li><li>• Utilizați suporturi de imprimare destinate imprimantelor cu laser. Pentru informații suplimentare, consultați <a href="#">Considerații despre suporturi pentru imprimantă</a>.</li></ul>
---	---

## Picături de apă pe marginea inferioară

	<p><b>Notă</b></p> <p>Umiditatea din imprimantă se condensează pe ansamblul cuptorului și picură pe suportul de imprimare. În zonele cu căldură și umiditate excesive, suporturile de imprimare rețin umezeala. Picăturile de apă nu defectează imprimanta.</p> <ul style="list-style-type: none"><li>• Utilizați alte suporturi de imprimare.</li><li>• Pentru a minimiza absorbția umezelii, depozitați suporturile de imprimare într-un container cu aer puțin.</li></ul>
--	--

Reveniți la [Găsirea soluției](#).

## Rezolvarea blocajelor

### ATENȚIE

Pentru a împiedica defectarea imprimantei când rezolvați blocaje, inclusiv blocajele din coșul de evacuare, deschideți întotdeauna capacul cartușului de imprimare și scoateți cartușul de imprimare. Țineți capacul deschis și cartușul scos până rezolvați blocajul. Prin deschiderea capacului cartușului de imprimare și scoaterea cartușului de imprimare se reduce tensiunea asupra cilindrilor imprimantei, ceea ce împiedică deteriorarea imprimantei și ușurează scoaterea paginilor blocate.

Din când în când, suportul de imprimare se blochează în timpul unei lucrări de imprimare. Un blocaj al suportului de imprimare este semnalat de o eroare software și de ledurile de pe panoul de control al imprimantei. Pentru informații suplimentare, consultați [Combinatii ale ledurilor de stare](#).

În continuare sunt prezentate câteva cauze ale blocajelor cu suporturi de imprimare:

- Tăvile de alimentare sunt încărcate incorect sau sunt prea pline. Pentru informații suplimentare, consultați [Încărcarea suporturilor în tăvile de alimentare](#).

### Notă

Când adăugați un suport de imprimare nou, scoateți întotdeauna toate suporturile de imprimare din tava de alimentare și îndreptați teancul de suporturi de imprimare noi. În acest fel evitați încărcarea simultană în imprimantă a mai multor coli din suportul respectiv, reducând riscul de blocaj.

- Suportul nu corespunde specificațiilor HP. Pentru informații suplimentare, consultați [Considerații despre suporturi pentru imprimantă](#).

## Amplasări tipice ale blocajelor de suporturi

- **Zona cartușului de imprimare:** Pentru instrucțiuni, consultați [Îndepărtarea unei pagini blocate](#).
- **Zona tăvilor de alimentare:** Dacă foaia este încă ieșită din tava de alimentare, încercați să o trageți ușor din tava de alimentare fără să o rupeți. Dacă simțiți că opune rezistență, consultați [Îndepărtarea unei pagini blocate](#) pentru instrucțiuni.
- **Calea de ieșire a hârtiei:** Dacă foaia este ieșită din coșul de evacuare, consultați [Îndepărtarea unei pagini blocate](#) pentru instrucțiuni.

### Notă

După un blocaj al unui suport de imprimare este posibil ca în imprimantă să rămână toner nefixat. Această cantitate de toner se elimină după imprimarea câtorva coli.

## Îndepărtarea unei pagini blocate

### ATENȚIE

Blocajele suporturilor de imprimare pot produce apariția de toner nefixat pe pagină. Dacă vă murdăriți hainele de toner, spălați-le cu apă rece. *Apa caldă va fixa permanent tonerul în țesătură.*

---

**ATENȚIE**

---

Pentru a împiedica defectarea imprimantei când rezolvați blocaje, inclusiv blocajele din coșul de evacuare, deschideți întotdeauna capacul cartușului de imprimare și scoateți cartușul de imprimare.

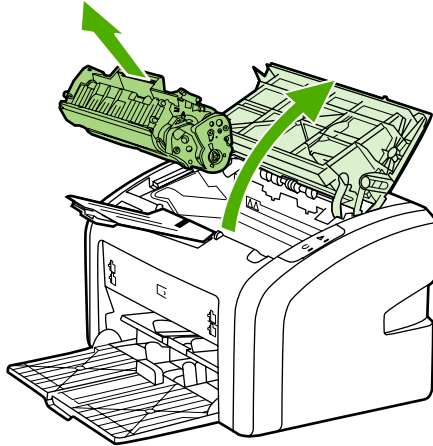
---

**ATENȚIE**

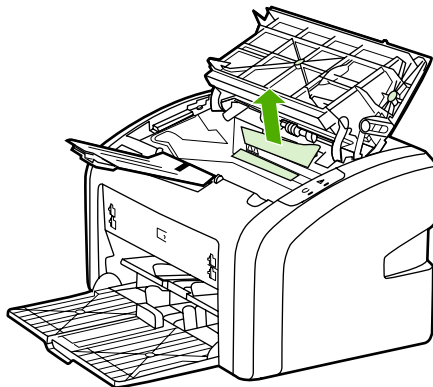
---

Pentru a preveni deteriorarea cartușului de imprimare, reduceți la minimum expunerea sa la lumină directă. Acoperiți cartușul de imprimare cu o coală de hârtie.

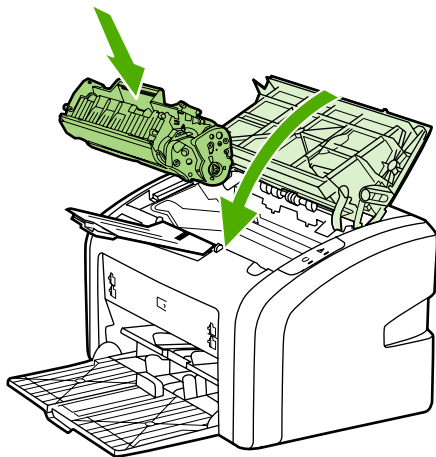
1. Deschideți capacul cartușului de imprimare și scoateți cartușul.



2. Cu ambele mâini, apucați partea cea mai vizibilă a suportului de imprimare (inclusiv mijlocul) și trageți-l cu grijă afară din imprimantă.



3. După ce ați îndepărtat suportul blocat, montați la loc cartușul de imprimare și închideți capacul cartușului de imprimare.



După rezolvarea unui blocaj, este posibil să fie necesar să opriți și să reporniți imprimanta.

---

**Notă**

---

Când adăugați un suport de imprimare nou, scoateți tot teancul din tava de alimentare și îndreptați topul de suport nou.

Reveniți la [Găsirea soluției](#).

# A

# Specificațiile imprimantei

Această anexă oferă informații despre următoarele subiecte:

- [Specificații de mediu](#)
- [Radiație acustică](#)
- [Specificații de natură electrică](#)
- [Specificații fizice](#)
- [Capacități și evaluări pentru imprimantă](#)
- [Specificații de memorie](#)

## Specificații de mediu

Mediul de funcționare	Instalați imprimanta într-o zonă bine ventilată, fără praf. Imprimanta conectată la o priză de c.a.: <ul style="list-style-type: none"><li>● Temperatura: 10° C - 32,5° C</li><li>● Umiditatea: 20% - 80% (fără condensare)</li></ul>
Mediul de depozitare	Imprimanta deconectată de la priza de c.a.: <ul style="list-style-type: none"><li>● Temperatura: 0° C - 40° C</li><li>● Umiditatea: 10% - 80% (fără condensare)</li></ul>

---

### Notă

---

Valorile sunt date la 1 aprilie 2004. Valorile pot fi modificate fără notificare prealabilă. Pentru informații actuale, consultați <http://www.hp.com/support/lj1018/>.

# Radiație acustică

## Radiație acustică<sup>1, 2</sup>

<b>Nivelul puterii sonore</b>	<b>Declarate conform standardului ISO 9296</b>
La imprimare <sup>3</sup>	$L_{WAd} = <6,2$ Beli (A) și 62dB (A)
Gata (Economic)	Fără zgomot
<b>Nivelul presiunii sonore, în apropiere</b>	<b>Declarate conform standardului ISO 9296</b>
La imprimare <sup>3</sup>	$L_{WAd} = \leq 4,9$ Beli (A) și 49dB (A)
Gata (Economic)	Fără zgomot

<sup>1</sup> Valorile pot fi modificate fără notificare prealabilă. Pentru informații actuale, consultați <http://www.hp.com/support/lj1018/>.

<sup>2</sup> Configurație testată: Unitate de bază HP LaserJet 1018, tavă standard, hârtie format A4 și imprimare numai pe o față.

<sup>3</sup> Viteza imprimantei HP LaserJet 1018 este de 12 ppm pentru suporturi format A4 și 12 ppm pentru suporturi format Letter.

## Specificații de natură electrică

### ATENȚIE!

Cerințele de alimentare depind de țara/regiunea unde este vândută imprimanta. Nu schimbați tensiunea de funcționare. Dacă faceți acest lucru, este posibil să defectați imprimanta și să anulați garanția produsului.

	Modele la 110 volți	Modele la 230 volți
Cerințe de alimentare	110-127 V (+/-10%) 50/60 Hz (+/-2 Hz)	220-240 V (+/-10%) 50/60 Hz (+/-2 Hz)
Intensitate curent	3,5 amperi	2,0 amperi

### Consum energetic (wați, în medie)<sup>1, 2</sup>

Model produs	La imprimare <sup>4</sup>	Ready (Gata) <sup>3, 5</sup>	Oprit
HP LaserJet 1018	250 W	2 W	0 W

<sup>1</sup> Valorile pot fi modificate fără notificare prealabilă. Pentru informații actuale, consultați <http://www.hp.com/support/lj1018/>.

<sup>2</sup> Energia consumată raportată este cea mai mare valoare măsurată la imprimare monocromă, utilizând toate tensiunile standard.

<sup>3</sup> Durata implicită de trecere din mod Ready (Gata) în mod PowerSave (Economic) și durata de revenire din mod PowerSave (Economic) la pornirea imprimării sunt neglijabile (mai mici de 10 secunde), din cauza încălzirii rapide a cuptorului.

<sup>4</sup> Viteza imprimantei HP LaserJet 1018 este de 12 ppm pentru suporturi format A4 și 12 ppm pentru suporturi format Letter.

<sup>5</sup> Disiparea de căldură în mod Ready (Gata) este de 20 BTU/oră.



## Specificații fizice

Dimensiuni	<ul style="list-style-type: none"><li>• Lățime: 370 mm</li><li>• Adâncime: 242 mm</li><li>• Înălțime: 209 mm</li></ul>
Greutate (cu cartuș pentru 2.000 de pagini instalat)	5,8 kg

---

### Notă

---

Valorile sunt date la 1 aprilie 2004. Valorile pot fi modificate fără notificare prealabilă. Pentru informații actuale, consultați <http://www.hp.com/support/lj1018/>.

## Capacități și evaluări pentru imprimantă

Viteza de imprimare	<ul style="list-style-type: none"><li>• 12 ppm pentru suporturi A4 și 12 ppm pentru suporturi Letter</li><li>• Ieșirea primei pagini în mai puțin de 10 secunde</li></ul>
Capacitatea tăvii de alimentare principale	150 coli de hârtie obișnuită cu greutatea de 75 g/m <sup>2</sup>
Capacitatea fantei de alimentare cu prioritate	1 coală de suport până la 163 g/m <sup>2</sup>
Capacitatea coșului superior de evacuare (cu fața în jos)	100 coli de hârtie obișnuită cu greutatea de 75 g/m <sup>2</sup>
Dimensiunea minimă a hârtiei	76 x 127 mm
Dimensiunea maximă a hârtiei	216 x 356 mm
Greutatea suporturilor de imprimare	Coș de evacuare: 60 - 105 g/m <sup>2</sup>
Memorie de bază	2 MO RAM
Rezoluția imprimării	<ul style="list-style-type: none"><li>• 600 x 600 dpi prin tehnologia HP de îmbunătățire a rezoluției (REt)</li><li>• 1200 dpi calitate reală la ieșire (600 x 600 x 2 dpi cu tehnologie HP de îmbunătățire a rezoluției [REt])</li></ul>
Ciclu de funcționare	<ul style="list-style-type: none"><li>• 3.000 pagini pe lună (maxim)</li><li>• 1.000 pagini pe lună (în medie)</li></ul>

## Specificații de memorie

Memorie de bază	2 MO RAM
-----------------	----------



# B

## Informații de reglementare

### Conformarea cu FCC

Acest echipament a fost testat și s-a constatat că respectă limitele pentru un dispozitiv digital Class B, în conformitate cu Part 15 din reglementările FCC. Aceste limite sunt stabilite astfel încât să ofere o protecție rezonabilă împotriva interferențelor dăunătoare într-un mediu destinat locuirii. Acest echipament generează, utilizează și poate emite energie de frecvență radio. În cazul în care nu este instalat și utilizat în conformitate cu instrucțiunile, el poate cauza interferențe dăunătoare comunicațiilor radio. Totuși, nu se garantează faptul că nu vor apărea interferențe în cazuri particulare de instalări. Dacă acest echipament cauzează interferențe dăunătoare recepției radio sau de televiziune, ceea ce poate fi determinat prin oprirea și pornirea echipamentului, utilizatorul este încurajat să încerce să corecteze interferențele prin una sau mai multe dintre următoarele măsuri:

- Reorientați sau re poziționați antena receptoare.
- Măriți distanța dintre echipament și receptor.
- Conectați echipamentul la o priză de pe un circuit diferit de cel al receptorului.
- Consultați distribuitorul sau un tehnician radio/TV cu experiență.

---

#### Notă

Orice schimbare sau modificare făcută imprimantei care nu este aprobată în mod expres de Hewlett-Packard poate anula dreptul utilizatorului de a lucra cu acest echipament.

Utilizarea unui cablu de interfață ecranat trebuie făcută în conformitate cu limitele Class B din Part 15 din reglementările FCC.

---

# Formularea Declarației de conformitate

## Declarație de Conformitate

în conformitate cu ISO/IEC Guide 22 și EN 45014

**Numele producătorului:** Hewlett-Packard Company  
**Adresa producătorului:** 11311 Chinden Boulevard,  
Boise, Idaho 83714-1021, USA

### declară că produsul

**Numele produsului:** HP LaserJet 1018  
**Număr de reglementare al modelului <sup>3)</sup>:** BOISB-0207-00  
**Opțiunile produsului:** TOATE

### se conformează cu următoarele Specificații ale Produsului:

**Securitate:** IEC 60950-1:2001 / EN 60950-1:2001 +A11  
IEC 60825-1:1993 +A1 +A2 / EN 60825-1:1994 +A1 +A2 (Produs Laser/LED de clasă 1)  
GB4943-2001

**EMC:** CISPR 22:1997 / EN 55022:1998 Clasă B<sup>1)</sup>  
EN 61000-3-2:2000  
EN 61000-3-3:1995 + A1  
EN 55024:1998 +A1 +A2  
FCC Title 47 CFR, Part 15 Class B<sup>2)</sup> / ICES-003, Issue 4  
GB9254-1998, GB17625.1-2003

### Informații suplimentare:

Acest produs se conformează cu cerințele din EMC Directive 89/336/EEC și cu Low Voltage Directive (directiva cu privire la tensiunea redusă) 73/23/EEC și poartă în mod corespunzător marca CE.

1) Produsul a fost testat într-o configurație tipică cu Hewlett-Packard Personal Computer Systems. Testarea produsului s-a făcut în conformitate cu standardul, cu excepția clauzei 9.5 care nu este încă în vigoare.

2) Acest dispozitiv se conformează cu Part 15 din Reglementările FCC. Funcționarea este supusă următoarelor două Condiții: (1) acest dispozitiv nu produce interferențe dăunătoare și (2) acest dispozitiv trebuie să accepte orice interferență recepționată, inclusiv interferențe care pot produce o funcționare nedorită.

3) Pentru motive de reglementare, acestui produs îi este atribuit un Număr de reglementare al modelului. Acest număr nu trebuie confundat cu numele produsului sau cu numărul produsului.

Boise, Idaho 83714, USA

**1 ianuarie 2006**

### NUMAI pentru subiecte de reglementare:

**Contact în Australia:** Product Regulations Manager, Hewlett-Packard Australia Ltd., 31-41 Joseph Street, Blackburn, Victoria 3130, Australia.

**Contact în Europa:** Biroul Hewlett-Packard local de vânzări și service sau Hewlett-Packard GmbH, Department HQ-TRE / Standards Europe, Herrenberger Straße 140, D-71034 Böblingen, Germany, (FAX: +49-7031-14-3143)

**Contact în SUA:** Product Regulations Manager, Hewlett-Packard Company, PO Box 15, Mail Stop 160, Boise, Idaho 83707-0015, USA (Telefon: 208-396-6000)

## Declarații de reglementare

### Declarație privind siguranța laserului

Center for Devices and Radiological Health (CDRH) (Centrul pentru dispozitive și sănătate radiologică) a Food and Drug Administration (Administrația alimentelor și medicamentelor) din SUA a implementat reglementări pentru produsele cu laser fabricate începând cu 1 august 1976. Conformarea este obligatorie pentru produsele vândute în Statele Unite. Imprimanta este certificată ca produs cu laser de "Clasă 1" conform cu Radiation Performance Standard (Standardul de funcționare cu radiații) al Department of Health and Human Services (Departamentul sănătății și serviciilor umane) (DHHS) al SUA, în conformitate cu Radiation Control for Health and Safety Act (Legea controlului radiațiilor pentru sănătate și siguranță) din 1968.

Întrucât radiațiile emise în interiorul imprimantei sunt închise în incinta protejată cu capace exterioare, raza laser nu poate scăpa în timpul fazelor normale de utilizare a imprimantei.

#### ATENȚIE!

Utilizarea comenzilor, efectuarea de ajustări sau de proceduri care nu sunt specificate în acest ghid al utilizatorului pot avea ca rezultat expunerea la radiații periculoase.

### Reglementările canadiene DOC

În conformitate cu cerințele de Clasă B din EMC canadiene.

« Conforme à la classe B des normes canadiennes de compatibilité électromagnétiques (CEM). »

### Declarație privind EMI coreene

사용자 안내문 (B급 기기)

이 기기는 비업무용으로 전자파장해 검정을 받은 기기로서, 주거 지역에서는 물론 모든 지역에서 사용할 수 있습니다.

## Declarație laser pentru Finlanda

### LASERTURVALLISUUS

#### LUOKAN 1 LASERLAITE

#### KLASS 1 LASER APPARAT

HP LaserJet 1018 -laserkirjoitin on käyttäjän kannalta turvallinen luokan 1 laserlaite. Normaalisessa käytössä kirjoittimen suojakotelointi estää lasersäteiden pääsyn laitteen ulkopuolelle.

Laitteen turvallisuusluokka on määritetty standardin EN 60825-1 (1994) mukaisesti.

#### **VAROITUS!**

Laitteen käyttäminen muulla kuin käyttöohjeessa mainitulla tavalla saattaa altistaa käyttäjän turvallisuusluokan 1 ylittävälle näkymättömälle lasersäteilylle.

#### **WARNING!**

Om apparaten används på annat sätt än i bruksanvisning specificerats, kan användaren utsättas för osynlig laserstrålning, som överskrider gränsen för laserklass 1.

#### **HUOLTO**

HP LaserJet 1018 -kirjoittimen sisällä ei ole käyttäjän huollettavissa olevia kohteita. Laitteen saa avata ja huoltaa ainoastaan sen huoltamiseen koulutettu henkilö. Tällaiseksi huoltotoimenpiteeksi ei katsota väriainekasetin vaihtamista, paperiradan puhdistusta tai muita käyttäjän käsikirjassa lueteltuja, käyttäjän tehtäväksi tarkoitettuja ylläpitotoimia, jotka voidaan suorittaa ilman erikoistyökaluja.

#### **VARO!**

Mikäli kirjoittimen suojakotelo avataan, olet alttiina näkymättömälle lasersäteilylle laitteen ollessa toiminnassa. Älä katso säteeseen.

#### **WARNING!**

Om laserprinterns skyddshölje öppnas då apparaten är i funktion, utsättas användaren för osynlig laserstrålning. Betrakta ej strålen.

Tiedot laitteessa käytettävän laserdiodin säteilyominaisuuksista:

Aallonpituus 785-800 nm

Teho 5 mW

Luokan 3B laser



# Programul de susținere a produselor ecologice

## Protecția mediului

Hewlett-Packard Company este dedicată oferirii de produse de calitate într-un mod ecologic corect. Acest produs a fost conceput astfel încât să aibă câteva caracteristici destinate să reducă la minimum orice impact asupra mediului.

## Producerea de ozon

Acest produs nu generează mult ozon (O<sub>3</sub>).

## Consumul de energie

Consumul de energie scade considerabil în mod PowerSave/Sleep (Economic/În staționare), care economisește resurse naturale și bani fără să afecteze calitatea funcționării acestui produs. Acest produs se încadrează în cerințele Energy Star® (versiunea 3.0), care este un proiect voluntar menit să încurajeze dezvoltarea de produse de birou eficiente din punct de vedere energetic.



Energy Star este o marcă de servicii înregistrată în S.U.A. a EPA (Agenția de protecția mediului) din S.U.A. În calitate de partener al Energy Star, Hewlett-Packard Company a stabilit că acest produs corespunde recomandărilor Energy Star pentru eficiența consumului de energie. Pentru mai multe informații, consultați <http://www.energystar.gov/>.

## Consumul de toner

Modul economic (EconoMode) utilizează o cantitate mult mai mică de toner, ceea ce poate prelungi durata de viață a cartușului de imprimare.

## Consumul de hârtie

Caracteristicile duplex manual (imprimare manuală față-verso, consultați [Imprimarea pe ambele fețe ale hârtiei \(imprimare față-verso manuală\)](#)) și de imprimare a N pagini pe foaie (mai multe pagini imprimate pe aceeași foaie) pot reduce consumul de hârtie și, în consecință, consumul de resurse naturale.

## **Materiale plastice**

Piese din material plastic cu greutate de peste 25 g sunt marcate conform standardelor internaționale care cresc posibilitatea de a identifica materialele plastice în scop de reciclare, la sfârșitul duratei de funcționare a produsului.

## **Consumabile pentru imprimarea cu HP LaserJet**

În multe țări/regiuni, materialele consumabile pentru acest produs (de exemplu cartușul de imprimare) pot fi returnate la Hewlett-Packard prin programul HP de returnare și reciclare a materialelor pentru imprimare. Acest program accesibil și gratuit de preluare este disponibil în peste 30 de țări/regiuni. Informații și instrucțiuni în mai multe limbi despre acest program sunt incluse în toate pachetele cu cartușe de imprimare și consumabile HP LaserJet.

## **Informații despre programul HP de returnare și reciclare a materialelor pentru imprimare**

Din 1992, HP oferă gratuit servicii de returnare și reciclare a materialelor consumabile HP LaserJet, în 86% din piața mondială în care se comercializează materiale consumabile HP LaserJet. Etichete auto-adresate și cu taxe poștale plătite sunt incluse în ghidul cu instrucțiuni din majoritatea cutiilor cu cartușe de imprimare HP LaserJet. De asemenea, etichete și cutii goale sunt disponibile prin intermediul sitului Web: <http://www.hp.com/recycle>.

Peste 10 milioane de cartușe de imprimare HP LaserJet au fost reciclate pe plan mondial în 2002 prin intermediul programului de reciclare a materialelor consumabile HP Planet Partners (Parteneri planetari ai HP). Acest număr record înseamnă 11.800 tone de materiale din cartușe de imprimare care nu au mai fost îngropate ca deșeuri. În întreaga lume, HP a reciclat în medie 80% din greutatea unui cartuș de imprimare, constând în principal din materiale plastice și metale. Materialele plastice și metalele sunt utilizate la realizarea de produse noi precum produse HP, tăvi și role din plastic. Materialele rămase sunt distruse într-o manieră responsabilă față de mediu.

### **Returnarea pentru reciclare în S.U.A.**

Pentru o returnare și mai responsabilă față de mediu a cartușelor și consumabilelor uzate, HP încurajează returnările în cantități mari. Pur și simplu legați două sau mai multe cartușe împreună și utilizați eticheta unică pre-plătită și pre-adresată inclusă în pachet. Pentru informații suplimentare în S.U.A., apălați 800-340-2445 sau vizitați situl Web HP la adresa <http://www.hp.com/recycle>.

### **Returnarea pentru reciclare în afara S.U.A.**

Clienții din afara S.U.A. ar trebui să viziteze situl Web <http://www.hp.com/recycle> pentru informații suplimentare referitoare la disponibilitatea programului HP de returnare și reciclare a materialelor consumabile.

## **Hârtie**

Acest produs poate să utilizeze hârtie reciclată, dacă hârtia îndeplinește indicațiile subliniate în *Print Media Guide (Ghidul suporturilor de imprimare)*. Pentru informații despre cum să comandați, consultați [Comandarea consumabilelor](#). Acest produs este capabil să utilizeze hârtie reciclată, conform standardului EN12281:2002.

## Restricții de materiale

Acest produs HP nu conține baterii.

## Casarea echipamentelor uzate de către utilizatorii casnici din Uniunea Europeană

În loc să procedați astfel, aveți responsabilitatea să casați echipamentul uzat predându-l la un centru de colectare desemnat pentru reciclarea echipamentelor electrice și electronice uzate. Colectarea și reciclarea separată a echipamentului uzat atunci când îl casați ajută la conservarea resurselor naturale și asigură reciclarea echipamentului într-o manieră care protejează sănătatea umană și mediul. Pentru informații suplimentare despre locul în care se poate preda echipamentul uzat pentru reciclare, luați legătura cu primăria locală, cu serviciul de salubritate sau cu vânzătorul de la care ați achiziționat produsul.



## Pentru mai multe informații

Pentru a obține informații despre aceste subiecte legate de mediu:

- Buletinul de profil ecologic al produsului, pentru acest produs și pentru multe alte produse HP înrudite
- Angajarea HP față de protejarea mediului
- Sistemul de gestiune ecologică al HP
- Programul HP de returnare și reciclare la sfârșitul duratei de utilizare
- Buletine tehnice de siguranță a materialelor

Vizitați: <http://www.hp.com/go/environment> sau <http://www.hp.com/hpinfo/community/environment/productinfo/safety>.

## Buletin tehnic de siguranță a materialului

Buletinele tehnice de siguranță a materialelor (MSDS) pentru materialele consumabile care conțin substanțe chimice (de exemplu pentru toner) pot fi obținute contactând situl Web HP de la adresa: <http://www.hp.com/go/msds> sau <http://www.hp.com/hpinfo/community/environment/productinfo/safety>.



# Garanția și acordarea licenței

## Declarație de garanție limitată Hewlett-Packard

PRODUS HP  
Imprimanta HP LaserJet 1018

DURATA GARANȚIEI LIMITATE  
12 luni garanție limitată

HP vă garantează dvs., utilizatorul final, că hardware-ul și accesoriile HP nu vor manifesta defecte de material și de manoperă după data cumpărării, pe perioada menționată mai sus. Dacă HP este anunțat de existența unor asemenea defecte în timpul perioadei de garanție, HP, la alegerea sa, fie va repara, fie va înlocui produsele care se dovedesc a fi defecte. Produsele înlocuite vor fi noi sau echivalente ca performanțe cu cele noi.

HP vă garantează că software-ul HP nu va eșua în executarea instrucțiunilor sale de programare după data cumpărării, pe perioada menționată mai sus, datorită unor defecte de material sau manoperă, dacă este instalat și utilizat corect. Dacă HP este anunțat de existența unor asemenea defecte în timpul perioadei de garanție, HP va înlocui software-ul care nu execută instrucțiunile sale de programare din cauza unor asemenea defecte.

HP nu garantează că produsele HP vor funcționa fără întreruperi sau fără erori. Dacă, într-o perioadă de timp rezonabilă, HP nu reușește să repare sau să înlocuiască un produs pentru a-l readuce la starea garantată, aveți dreptul la rambursarea prețului de achiziție în locul returnării prompte a produsului.

Este posibil ca produsele HP să conțină piese recondiționate cu performanțe echivalente celor noi sau care au fost utilizate ocazional.

Garanția nu se aplică defectelor rezultate din (a) întreținerea sau calibrarea incorectă sau necorespunzătoare, (b) software, interfețe, piese sau consumabile care nu sunt furnizate de HP, (c) modificarea neautorizată sau utilizarea necorespunzătoare, (d) operarea în afara specificațiilor de mediu ale produsului, care sunt publicate sau (d) pregătirea sau întreținerea într-un loc necorespunzător.

ÎN LIMITELE PERMISE DE LEGEA LOCALĂ, GARANȚIILE DE MAI SUS SUNT EXCLUSIVE ȘI NICI O ALTĂ GARANȚIE SAU CONDIȚIE, SCRISĂ SAU ORALĂ, NU ESTE EXPRIMATĂ SAU SUGERATĂ IAR HP NU RECUNOAȘTE NICI O GARANȚIE SAU CONDIȚIE IMPLICATĂ DE VANDABILITATE, CALITATE SATISFĂCĂTOARE SAU POTRIVIRE LA UN ANUMIT SCOP. Unele țări/regiuni, state sau provincii nu permit limitarea perioadei unei garanții implicite, așa că este posibil ca limitarea sau excluderea de mai sus să nu fie aplicabilă în cazul dvs. Această garanție vă dă anumite drepturi legale și este posibil să aveți și alte drepturi care variază de la o țară/regiune la alta, de la un stat la altul sau de la o provincie la alta. Garanția limitată HP este valabilă în orice țară/regiune sau localitate în care HP asigură asistență pentru acest produs și unde HP a comercializat acest produs. Nivelul serviciului de garanție pe care îl primiți poate varia în funcție de standardele locale. HP nu va modifica forma, accesul sau funcționarea produsului pentru a-l face să funcționeze într-o țară/regiune pentru care nu a fost de la început prevăzut să funcționeze, din motive juridice sau de reglementare.

ÎN MĂSURA PERMISĂ DE LEGILE LOCALE, COMPENSAȚIILE DIN ACEASTĂ DECLARAȚIE DE GARANȚIE SUNT SINGURELE ȘI EXCLUSIVELE COMPENSAȚII ACORDATE CLIENTULUI. CU EXCEPȚIILE MENȚIONATE MAI SUS, ÎN NICI UN CAZ HP SAU FURNIZORII SĂI NU VOR FI RESPONSABILII PENTRU PIERDERI DE DATE SAU PENTRU DAUNE DIRECTE, INDIRECTE, SPECIALE, FORTUITE, PE CALE DE CONSECINȚĂ (INCLUSIV PIERDERI DE DATE SAU DE PROFIT) SAU ALTE DAUNE, INDIFERENT DACĂ ACESTEA REZULTĂ DIN CONTRACTE, DAUNE RĂU INTENȚIONATE SAU ALTELE. Unele țări/regiuni, state sau provincii nu permit excluderea sau limitarea daunelor fortuite sau pe cale de consecință, așa că este posibil ca limitarea sau excluderea de mai sus să nu fie aplicabilă în cazul dvs.

CONDIȚIILE DE GARANȚIE CUPRINSE ÎN ACEASTĂ DECLARAȚIE, ÎN CADRUL LEGAL PERMIS, NU EXCLUD, NU RESTRICȚIONEAZĂ ȘI NU MODIFICĂ, CI SE ADAUGĂ LA DREPTURILE STATUTARE OBLIGATORII APLICABILE VÂNZĂRII ACESTUI PRODUS CĂTRE DVS.

## Acord de licență pentru software Hewlett-Packard

ATENȚIE: UTILIZAREA SOFTWARE-ULUI SE FACE ÎN TERMENII CONDIȚIILOR DE LICENȚĂ SOFTWARE HP PREZENTATE MAI JOS. UTILIZAREA SOFTWARE-ULUI INDICĂ ACCEPTAREA ACESTOR CONDIȚII DE LICENȚĂ.

### CONDIȚII DE LICENȚĂ PENTRU SOFTWARE-UL HP

Următoarele Condiții de licență se aplică utilizării Software-ului alăturat, cu excepția cazului în care ați semnat un acord separat cu Hewlett-Packard.

**Acordarea licenței.** Hewlett-Packard vă acordă licența pentru a utiliza o copie a software-ului. "A utiliza" înseamnă a stoca, a încărca, a instala, a executa sau a afișa software-ul. Nu este permisă modificarea software-ului sau dezactivarea oricărei caracteristici a software-ului, de control sau de acordare a licenței. Dacă software-ul are licență pentru "utilizare concurentă", nu este permis ca software-ul să fie utilizat în același timp de mai mulți utilizatori decât numărul autorizat.

**Proprietate.** Proprietatea și drepturile de autor asupra software-ului sunt deținute de Hewlett-Packard sau de furnizorii săi. Licența nu conferă drepturi sau proprietate asupra software-ului și nu reprezintă o vânzare de drepturi asupra software-ului. Furnizorii terți ai companiei Hewlett-Packard își pot proteja drepturile în cazul unei violări a acestor Condiții de licență.

**Copii și adaptări.** Este permisă copierea sau adaptarea software-ului numai în scop de arhivare sau când copierea sau adaptarea este un pas esențial în utilizarea autorizată a software-ului. În toate copiile sau adaptările trebuie să reproduceți toate informațiile despre drepturile de autor din software-ul original. Nu este permisă copierea software-ului pe nici o rețea publică.

**Nici o dezasamblare sau decriptare.** Nu este permis să dezasamblați sau să decompilați software-ul decât dacă, în prealabil, se obține acordul scris al HP. În anumite jurisdicții, este posibil să nu fie necesar acordul HP pentru o dezasamblare sau o decompilare limitată. Când vi se solicită acest lucru, furnizați la HP informații suficiente de detaliate privind eventualele dezasamblări sau decompilări. Nu este permisă decriptarea software-ului, decât dacă decriptarea este o parte componentă a funcționării software-ului.

**Transferare.** Licența este anulată automat în momentul transferării software-ului. La transferare, trebuie să livrați software-ul, inclusiv eventualele copii sau documente legate de el, către persoana către care faceți transferul. Persoana care primește transferul trebuie să accepte aceste Condiții de licență ca o condiție a transferului.

**Anulare.** HP poate anula licența în cazul în care este notificat despre nereușita conformării cu unele dintre aceste Condiții de licență. În cazul anulării, trebuie să distrugeți imediat software-ul, împreună cu toate copiile, adaptările și porțiunile îmbinate sub orice formă.

**Cerințe de export.** Nu este permis să exportați sau să re-exportați software-ul și nici o copie sau adaptare violând legile sau regulamentele în vigoare.

**Drepturi restricționate ale guvernului S.U.A..** Software-ul și toată documentația care îl însoțește au fost dezvoltate în întregime pe cheltuieli private. Ele sunt livrate și sunt sub licență ca "software comercial de calculator", așa cum este definit în DFARS 252.227-7013 (oct 1988), DFARS 252.211-7015 (mai 1991) sau DFARS 252.227-7014 (iunie 1995), ca "obiect comercial" așa cum este definit în FAR 2.101(a) (iunie 1987) sau ca "software restricționat pentru calculator" așa cum este definit în FAR 52.227-19 (iunie 1987) (sau în orice altă reglementare oficială sau clauză de contract echivalentă), oricare dintre aceste variante este aplicabilă. Aveți numai acele drepturi conferite pentru un asemenea software și pentru documentația care îl însoțește prin clauza aplicabilă din DFAR sau FAR sau prin acordul HP standard de software pentru produsul respectiv.

## Garanție limitată pentru cartușul de imprimare

Acest produs HP este garantat că nu are defecte de material și manoperă. Această garanție nu se aplică produselor care (a) au fost reumplute, reînchise, recondiționate sau la care s-a umblat în vreun fel, (b) au probleme rezultate din utilizare greșită, depozitare necorespunzătoare sau operare în afara specificațiilor de mediu care au fost publicate pentru produsul imprimantă sau (c) prezintă uzura rezultată din utilizarea obișnuită. Pentru a obține servicii în garanție, returnați produsul la locul de unde l-ați achiziționat (cu descrierea scrisă a problemei și cu mostre de imprimare) sau contactați asistența pentru clienți HP. HP, la alegerea sa, va înlocui produsele care se dovedesc a fi defecte sau va rambursa prețul de achiziție. ÎN LIMITELE PERMISE DE LEGEA LOCALĂ, GARANȚIA DE MAI SUS ESTE EXCLUSIVĂ ȘI NICI O ALTĂ GARANȚIE SAU CONDIȚIE, SCRISĂ SAU ORALĂ, NU ESTE EXPRIMATĂ SAU SUGERATĂ ȘI HP NU RECUNOAȘTE NICI O GARANȚIE SAU CONDIȚIE IMPLICATĂ DE VANDABILITATE, CALITATE SATISFĂCĂTOARE SAU POTRIVIREA LA UN ANUMIT SCOP. ÎN LIMITELE PERMISE DE LEGEA LOCALĂ, ÎN NICI UN CAZ, HP SAU FURNIZORII SĂI NU VOR FI RESPONSABILI PENTRU DAUNE DIRECTE, SPECIALE, FORTUITE, PE CALE DE CONSECINȚĂ (INCLUSIV PIERDERI DE DATE SAU DE PROFIT) SAU PENTRU ALTE DAUNE, INDIFERENT DACĂ ACESTEA REZULTĂ DIN CONTRACTE, FAPTE RĂU INTENȚIONATE SAU ALTELE. CONDIȚIILE DE GARANȚIE CUPRINSE ÎN ACEASTĂ DECLARAȚIE, ÎN CADRUL LEGAL PERMIS, NU EXCLUD, NU RESTRICȚIONEAZĂ ȘI NU MODIFICĂ, CI SE ADAUGĂ LA DREPTURILE STATUTARE OBLIGATORII APLICABILE VÂNZĂRII ACESTUI PRODUS CĂTRE DVS.



# D

## Componente și accesorii HP

Această anexă oferă informații despre următoarele subiecte:

- [Comandarea consumabilelor](#)
- [Utilizarea cartușelor de imprimare HP](#)

## Comandarea consumabilelor

Performanțele imprimantei pot fi îmbunătățite cu ajutorul accesoriilor și consumabilelor opționale. Pentru a asigura performanțe optime, utilizați accesorii și consumabile proiectate special pentru imprimanta HP LaserJet 1018.

### Informații despre cum se comandă

	Articol	Descriere sau utilizare	Număr de comandă
Consumabile pentru imprimare	Hârtie HP Multipurpose	Hârtie marca HP pentru diferite utilizări (1 cutie de 10 topuri a câte 500 coli fiecare). Pentru a comanda o mostră, din S.U.A., sunați la 800-471-4701.	HPM1120
	Hârtie HP LaserJet	Hârtie marca HP premium destinată utilizării cu imprimantele HP LaserJet (1 cutie de 10 topuri a câte 500 coli fiecare). Pentru a comanda o mostră, din S.U.A., sunați la 800-471-4701.	HPJ1124
	Folie transparentă HP LaserJet	Folie transparentă marca HP destinată utilizării cu imprimantele HP LaserJet monocrome.	92296T (Letter) 92296U (A4)
Cartușe de imprimare pentru imprimanta HP LaserJet 1018	Cartușe de imprimare	Cartușe de imprimare de rezervă pentru imprimanta HP LaserJet 1018.  2.000 pagini/cartuș  Pentru informații suplimentare, consultați <a href="#">Durata de viață a cartușului de imprimare</a> .	Q2612A
Documentație suplimentară	<i>HP LaserJet printer family print media guide (Ghidul suporturilor de imprimare pentru imprimantele HP LaserJet)</i>	Un ghid de utilizare a hârtiei și a altor suporturi de imprimare la imprimantele HP LaserJet.	5851-1468  <b>Notă</b>  Acest document poate fi descărcat de la <a href="http://www.hp.com/support/ljpaperguide/">http://www.hp.com/support/ljpaperguide/</a> .

**Informații despre cum se comandă (Continuare)**

	<b>Articol</b>	<b>Descriere sau utilizare</b>	<b>Număr de comandă</b>
Piese de schimb	Cilindru de preluare a suporturilor de imprimare	Este utilizat pentru a prelua suportul de imprimare din tava de alimentare și a-l transporta prin imprimantă.	RL1-0266
	Plăcuță separatoare pentru imprimantă	Este utilizată pentru a preveni încărcarea mai multor coli în calea de trecere a suporturilor de imprimare.	RL1-0269
Piesă accesoriu	Capac pentru tava de alimentare	Este utilizat pentru a acoperi suporturile din tava de alimentare.	Q2460-40004 (S.U.A.) Q2460-40005 (Europa)

## Utilizarea cartușelor de imprimare HP

Secțiunile care urmează oferă informații despre cartușele de imprimare HP și instrucțiuni de redistribuire a tonerului și de schimbare a cartușelor de imprimare.

### Politica HP cu privire la cartușe de imprimare care nu au marca HP

Compania Hewlett-Packard nu recomandă folosirea de cartușe de imprimare care nu au marca HP, fie ele noi, reumplute sau refabricate. Deoarece acestea nu sunt produse HP, Hewlett-Packard nu poate influența proiectarea lor și nu le poate controla calitatea. Serviciile sau reparațiile care sunt necesare în urma utilizării unor cartușe de imprimare care nu au marca HP nu vor fi oferite în cadrul garanției imprimantei.

---

#### Notă

---

Garanția nu se aplică defectelor rezultate din cauza unui software, unor interfețe sau unor componente care nu sunt furnizate de Hewlett-Packard.

### Depozitarea cartușelor de imprimare

Nu scoateți cartușul de imprimare din ambalaj decât atunci când sunteți gata să îl utilizați.

---

#### ATENȚIE

---

Pentru a preveni deteriorarea cartușului de imprimare, reduceți la minimum expunerea sa la lumină directă.

Unele pachete cu cartușe de imprimare HP LaserJet sunt marcate cu un cod alfanumeric pentru dată. Acest cod prezintă perioada de 30 de luni după data producerii, care facilitează un proces eficient de gestionare a inventarului între HP și distribuitorii autorizați. El nu indică termenul de garanție pentru toner (stabilitate la depozitare) și nu are legătură în nici un fel cu termenii și condițiile de garanție.

### Durata de viață a cartușului de imprimare

Durata de viață a cartușului de imprimare depinde de cantitatea de toner necesară lucrărilor de imprimare. Cartușul de imprimare pentru imprimanta HP LaserJet 1018 rezistă pentru aproximativ 2.000 de pagini (valoare declarată de producător în conformitate cu ISO/IEC 19752).

---

#### Notă

---

Este posibil ca rezerva de toner să reziste mai mult decât componentele mecanice din cartușul de imprimare. Când calitatea imprimării începe să se degradeze în astfel de circumstanțe, este necesar să instalați un nou cartuș de imprimare, chiar dacă mai există toner rămas în cartuș.

Această durată de viață presupune că setați densitatea imprimării la 3 și dezactivați EconoMode. (Acestea sunt setările implicite.)

### Economisirea tonerului

Când este în EconoMode (Mod economic), imprimanta utilizează mai puțin toner pe fiecare pagină. Prin selectarea acestei opțiuni se prelungește durata de viață a cartușului de imprimare și se reduce costul creării unei pagini, dar se reduce calitatea imprimării. HP nu recomandă utilizarea permanentă a regimului EconoMode (Mod economic).



# Servicii și asistență

Această anexă oferă informații despre următoarele subiecte:

- [Disponibilitatea asistenței și service-ului](#)
- [Instrucțiuni pentru re-împachetarea imprimantei](#)
- [Cum să contactați HP](#)

## Disponibilitatea asistenței și service-ului

În diferite locuri de pe glob, HP oferă spre vânzare o varietate de opțiuni de service și asistență. Disponibilitatea acestor programe variază în funcție de locul în care vă aflați.

### Contracte de service și servicii HP Care Pack™

HP oferă o serie de opțiuni de service și asistență care satisfac o gamă largă de solicitări. Aceste opțiuni nu fac parte din garanția standard. Serviciile de asistență pot să difere în funcție de loc. Pentru cele mai multe imprimante, HP oferă Contracte de service și servicii HP Care Pack, atât în perioada garanției, cât și în post-garanție.

Pentru a identifica opțiunile de service și asistență pentru această imprimantă, deplasați-vă la <http://www.hpexpress-services.com/10467a> și tastați numărul de model al imprimantei. În America de Nord, informațiile legate de Contractele de service se pot obține prin Asistența HP pentru clienți. Sunați la 1-800-HPINVENT 1-800-474-6836 (S.U.A.) sau 1-877-231-4351 (Canada). În alte țări/regiuni, contactați Centrul HP de asistență pentru clienți din țara/regiunea respectivă. Consultați pagina din interiorul cutiei sau deplasați-vă la <http://www.hp.com> pentru numărul de telefon al Asistenței HP pentru clienți din țara/regiunea dvs.

## Instrucțiuni pentru re-împachetarea imprimantei

Când împachetați din nou imprimanta, utilizați următoarele indicații:

- Scoateți și păstrați cartușul de imprimare. În cazul în care cartușul de imprimare este lăsat în imprimantă, pot surveni defecțiuni grave ale imprimantei.

### ATENȚIE

Pentru a preveni deteriorarea cartușului de imprimare, depozitați-l în ambalajul original sau depozitați-l în așa fel încât să nu fie expus la lumină.

- Dacă este posibil, utilizați cutia și ambalajul de transport originale. *Defecțiunile la transport care rezultă datorită împachetării necorespunzătoare intră în responsabilitatea dvs.* Dacă ați aruncat deja ambalajul imprimantei, contactați serviciul de poștă local pentru a obține informații referitoare la re-împachetarea imprimantei.
- Scoateți și păstrați toate cablurile, tăvile și accesoriile opționale instalate în imprimantă.
- Dacă este posibil, includeți mostre de imprimare și 5 - 10 coli de hârtie sau de alt suport care nu s-au imprimat corect.
- Hewlett-Packard vă recomandă să încheiați o asigurare de transport pentru echipament.

## Cum să contactați HP

Dacă trebuie să contactați HP pentru service sau asistență, utilizați una dintre următoarele legături:

- În Statele Unite, consultați <http://www.hp.com/support/lj1018/> pentru imprimanta HP LaserJet 1018.
- În restul lumii, consultați <http://www.hp.com/>.



# Index

- A**
- accesorii, comandă 98
  - acorduri, întreținere 102
  - ajutor interactiv, proprietățile imprimantei 11
  - alegere
    - hârtie 25
    - suporturi de imprimare 25
  - anularea unei lucrări de imprimare 17
  - asistență
    - contracte de întreținere 102
  - asistență, situri Web 2
  - asistență pentru clienți
    - contracte de întreținere 102
  - asistență pe Web 2
  - asistență tehnică
    - contracte de întreținere 102
- B**
- blocaje, rezolvare 74
  - broșuri, imprimare 38
  - buletin tehnic de siguranță a materialului (MSDS) 92
- C**
- calitatea imprimării
    - caractere deformate 71
    - contururi cu toner împrăștiat 73
    - defecte verticale repetate 70
    - fundal gri 69
    - imprimare slabă sau palidă 67
    - încrețiri 72
    - lacune de imagine 68
    - linii verticale 68
    - oblicitatea paginii 71
    - ondulare 72
    - optimizare pentru diferite suporturi de imprimare 19
    - pătare cu toner 69
    - pete de toner 67
    - setări 18
    - șifonări 72
    - toner nefixat 70
    - vălurire 72
  - capac, cartuș de imprimare 4
  - cartuș de imprimare
    - capac 4
    - depozitare 100
    - durată de viață 100
    - garanție 96
    - înlocuire 53
    - redistribuirea tonerului 51
    - unde să returnați pentru reciclare 90
    - utilizarea cartușelor HP 100
  - căi de trecere a suporturilor de imprimare
    - coș de evacuare 7
    - curățare 43
    - fantă de alimentare cu prioritate 6
    - prezentare generală 6
    - tava de alimentare principală 6
  - cilindru de preluare
    - curățare 48
    - înlocuire 45
  - combinații ale ledurilor de stare 59
  - configurație, imprimanta HP LaserJet 1018 3
  - Conformarea cu FCC 85
  - considerații
    - suporturi de imprimare 13
  - consumabile, comandă 98
  - contactare HP 104
  - contracte, întreținere 102
  - coș de evacuare 4, 7
  - cum se comandă consumabile și accesorii 98
  - curățare
    - cale de trecere a suporturilor de imprimare 43
    - cilindru de preluare 48
    - imprimantă 42
    - zona cartușului de imprimare 42
- D**
- declarație de reglementare
    - Formularea Declarației de conformitate 86
  - declarații de reglementare
    - declarație laser pentru Finlanda 88
    - Declarație privind EMI coreene 87
    - Reglementările canadiene DOC 87
  - depanare
    - calitatea imprimării 57
    - calitate redusă a imaginilor grafice 64
    - caractere deformate 71
    - comunicare imprimantă-computer 57
    - contactarea asistenței HP 58
    - contururi cu toner împrăștiat 73
    - defecte verticale repetate 70
    - fundal gri 69
    - grafică sau text lipsă 63
    - imprimare slabă sau palidă 67

- instalarea imprimantei 56
- încrețiri 72
- lacune de imagine 68
- Ledul Ready (Gata) 56
- linii verticale 68
- oblicitatea paginii 71
- ondulare 72
- pagina Demo (Demonstrativă) 56
- pagina imprimată diferă de pagina de pe ecran 63
- pagina imprimată și așteptările 57
- pagini goale 63
- pătare cu toner 69
- pete de toner 67
- probleme cu alimentarea cu hârtie 61
- probleme cu software-ul imprimantei 65
- soluții 56
- șifonări 72
- text distorsionat 63
- text incomplet 63
- toner nefixat 70
- vălurire 72
- dimensiune, suporturi 13
- driver de imprimantă
  - instalare 9
  - situri pentru descărcare 2
  - Windows 9
- durată de viață, cartuș de imprimare 100

## E

- economisire toner 100
- eliminarea blocajelor 74
- Energy Star 89
- erori, software 65
- etichete
  - imprimare 32
  - indicații pentru utilizare 21

## F

- fantă
  - alimentare cu prioritate 4
- fantă de alimentare cu prioritate
  - alimentare 27
  - amplasare 4
  - prezentare generală 6
- filigran, imprimare 40
- folii transparente
  - imprimare 32
  - indicații pentru utilizare 21
- formulare, imprimare 33
- formulare pre-imprimare, indicații 23

## G

- garanție
  - cartuș de imprimare 96
  - extinsă 102
  - produs 93
- garanție extinsă 102

- ghidaje, hârtie
  - fantă de alimentare cu prioritate 6
  - tava de alimentare principală 6
- ghidajele pentru hârtie ale imprimantei
  - fantă de alimentare cu prioritate 6
  - tava de alimentare principală 6
- ghidaje pentru hârtie
  - fantă de alimentare cu prioritate 6
  - tava de alimentare principală 6
- grafică
  - calitate redusă 64
  - lipsă 63
- grafică lipsă 63

## H

- hârtie
  - dimensiuni acceptate 13
  - probleme și soluții 20
  - selectare 25
  - utilizare 20
- hârtie cu antet
  - imprimare 33
  - indicații pentru utilizare 23
- hârtie pentru fișe
  - imprimare 34
  - indicații pentru utilizare 23
- HP SupportPack 102

## I

- imprimantă
  - conexiuni 8
  - configurație 3
  - curățare 42
  - panou de control 5
  - prezentare generală 4
  - probleme software 65
  - re-împachetare 103
  - software 9
  - specificații 77
- imprimantă, specificații 82
- imprimare
  - alimentare manuală 16
  - anulare 17
  - broșuri 38
  - etichete 32
  - filigran 40
  - folii transparente 32
  - formulare, pre-imprimare 33
  - hârtie cu antet 33
  - hârtie pentru fișe 34
  - mai multe pagini pe o singură coală de hârtie 37
  - N-up (până la N) 37
  - pe ambele fețe ale hârtiei (manual) 35
  - plicuri 28
  - suporturi cu dimensiuni particularizate 34
- imprimarea pe ambele fețe, manuală 35
- imprimarea pe ambele fețe (față-verso), manuală 35

imprimare cu alimentare manuală 16  
imprimare manuală pe ambele fețe 35  
informații, legături către subiectele selectate 2

## I

îmbunătățirea calității imprimării 67  
încărcarea suporturilor de imprimare  
  fantă de alimentare cu prioritate 27  
  Tavă de alimentare pentru 150 coli 27  
îndepărtarea unei pagini blocate 74  
înlocuire  
  cartuș de imprimare 53  
  cilindru de preluare 45  
  plăcuță separatoare 49  
întrerupător 4  
întrerupător, alimentare 4  
întrerupător de alimentare 4  
întreținere  
  contracte 102

## L

Ledul Attention (Atenție) 4  
Ledul Ready (Gata) 4  
leduri  
  Attention (Atenție) 4  
  combinații ale ledurilor de stare 59  
  Ready (Gata) 4  
legături către Ghidul utilizatorului 2  
licență, software 95

## M

mai multe pagini, imprimare pe o singură coală de hârtie 37

## N

N-up printing (imprimarea a N pagini pe o singură coală) 37

## O

optimizarea calității imprimării pentru diverse suporturi de imprimare 19

## P

pagini goale 63  
panou de control 5  
păstrarea tonerului 100  
piese de schimb 99  
plăcuță separatoare  
  înlocuire 49  
plicuri  
  imprimare 28  
  indicații pentru utilizare 21  
port, amplasare USB 4  
port USB, amplasare 4  
prezentare generală, imprimantă 4  
priză de alimentare 4  
probleme cu alimentarea cu hârtie 61

programul de susținere a produselor ecologice 89  
proprietățile imprimantei  
  accesare 10  
  ajutor interactiv 11

## R

radiație acustică 79  
reciclare  
  Programul HP ecologic și de returnare a materialelor pentru imprimare 90  
  unde să returnați cartușele 90  
redistribuirea tonerului 51  
re-împachetarea imprimantei 103  
reparații  
  contactare HP 104  
rezolvarea blocajelor 74

## S

selectare  
  hârtie 25  
  suporturi de imprimare 25  
service  
  contactare HP 104  
  contracte 102  
setări  
  modificare, numai pentru aplicația curentă 10  
  modificarea setărilor implicite pentru Windows 98 SE, 2000, ME 10  
  modificarea setărilor implicite pentru Windows XP 10  
setări, calitatea imprimării 18  
setări de imprimare, modificare 11  
sisteme de operare, acceptate 9  
software  
  acord de licență software 95  
  drivere de imprimantă, Windows 9  
  instalare 9  
  probleme 65  
  sisteme de operare acceptate 9  
  situri pentru descărcare 2  
specificații  
  acustică 79  
  capacități și evaluări 82  
  de mediu 78  
  electrice 80  
  fizice 81  
  memorie 83  
specificații de mediu 78  
suport evacuare imprimate 4  
suporturi cu dimensiuni particularizate, imprimare 34  
suporturi de imprimare  
  alimentare 27  
  dimensiuni acceptate 13  
  imprimarea pe suporturi cu dimensiuni particularizate 34  
  imprimare manuală 16  
  indicații pentru utilizare 20

- optimizarea calității imprimării pentru diverse suporturi de imprimare 19
- recomandat 25
- rezolvarea blocajelor 74
- selectare 25
- tipuri care pot deteriora imprimanta 26
- tipuri care trebuie evitate 25
- suporturi groase, indicații pentru utilizare 23
- SupportPack, HP 102

## T

- tava de alimentare
  - fantă de alimentare cu prioritate 4, 6
  - încărcarea fantei de alimentare cu prioritate 27
  - încărcarea suporturilor de imprimare 27
  - principală 4, 6
- tava de alimentare principală
  - alimentare 27
  - amplasare 4
  - cale de trecere a suporturilor de imprimare 6
- tavă
  - alimentare principală 4
- text
  - distorsionat 63
  - lipsă 63

- text distorsionat 63
- text lipsă 63
- toner
  - capacul cartușului de imprimare 4
  - contur împrăștiat 73
  - curățarea zonei cartușului de imprimare 42
  - depozitarea cartușelor de imprimare 100
  - înlocuirea cartușului de imprimare 53
  - nefixat 70
  - păstrare 100
  - pătare 69
  - pete 67
  - redistribuire 51
  - scăzut 67

## U

- utilizarea cartușelor de imprimare HP 100

## Z

- zona cartușului de imprimare, curățare 42



© 2006 Hewlett-Packard Development Company, L.P.

[www.hp.com](http://www.hp.com)



CB419-90991