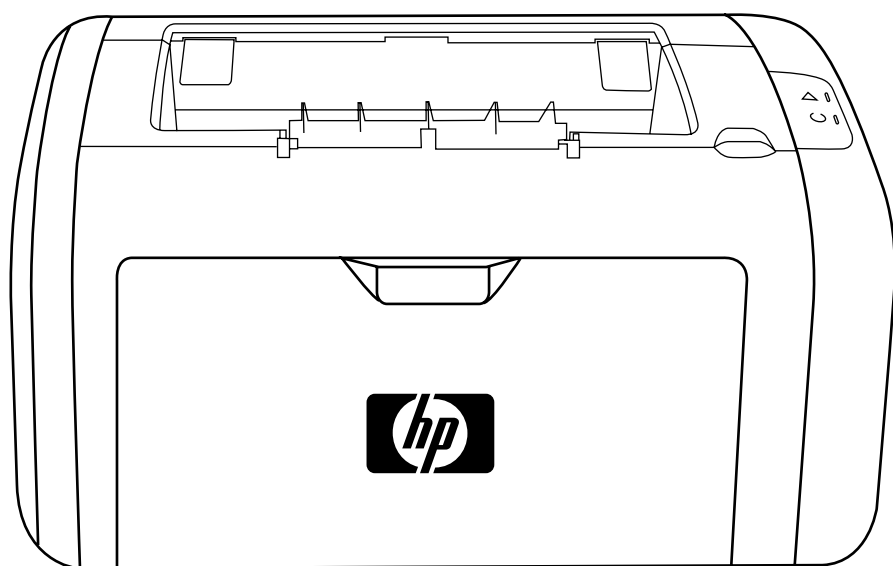


HP LaserJet 1018

Kasutusjuhend



Printer HP LaserJet 1018

Kasutusjuhend _____

Autoriõigusteave

© 2006 Copyright Hewlett-Packard
Development Company, L.P.

Paljundamine, kohandamine või tõlkimine
ilma autori eelneva kirjaliku nõusolekuta on
keelatud, välja arvatud autoriõiguse
seaduses sätestatud juhtudel.

Osanumber: CB419-90999

Edition 1, 04/2006

Autoril on õigus käesolevat informatsiooni
ilma etteatamiseta muuta.

Ainsa garantii HP toodetele ja teenustele
annavad HP toodete ja teenustega
kaasnevad konkreetsed garantiiteatised.
Siinkohal sätestatud ei või tõlgendada
lisagarantiina. HP ei vastuta tehniliste
vigade, toimetusvigade ega väljajäetu eest.

Kaubamärgiteave

Microsoft® ja Windows® on Microsoft
Corporationi USA-s registreeritud
kaubamärgid.

Energy Star® ja Energy Stari logo® on
USA Keskkonnakaitseameti (EPA) USA-s
registreeritud kaubamärgid.

Sisukord

1 Printeri tutvustus

Lisateabe hankimise võimalused	2
Driverite, tarkvara ja tugiteenuste lingid veebis	2
Kasutusjuhendite lingid	2
Lisateabe saamise võimalused	2
Printeri konfiguratsioon	3
Printer HP LaserJet 1018	3
Ülevaade	4
Printeri juhtpaneel	5
Kandjate teed	6
Eelissöötesalv	6
Põhisöötesalv	6
Väljastussalv	7
Printeri ühendamine	8
USB-kaabli ühendamine	8
Printeri tarkvara	9
Toetatavad opsüsteemid	9
Printeritarkvara Windowsi arvutite jaoks	9
Printeridraiverid	9
Printeri atribuudid (draiver)	10
Printeri atribuutide elektrooniline spikker	10
Prindisätete prioriteedid	11
Printeriteabe leht	12
Printeri testleht	12
Prindikandjate erinõuded	13
Toetatavad kandjaformaadid	13

2 Prinditoimingud

Käsisöötmise	16
Käsisöötmisega printimine	16
Prinditöö tühistamine	17
Prindikvaliteedi sätted	18
Prindikvaliteedi optimeerimine vastavalt kandja tüübile	19
Kandjate kasutusjuhised	20
Paber	20
Sildid	21
Kiled	21
Ümbrikud	21
Kartong ja raskemad materjalid	22
Kirjaplangid ja trükitud vormid	23
Paberi ja muude kandjate valimine	24
HP kandjad	24
Mittesoovitavad kandjad	24
Prindikandjad, mis võivad printerit kahjustada	24
Kandjate laadimine söötesalvedesse	26

Eelissöötesalv	26
150 lehe põhisöötesalv	26
Ümbriku printimine	27
Mitme ümbriku printimine	29
Kiledele ja siltidele printimine	31
Kirjaplangile või trükitud vormidele printimine	32
Tavatus formaadis kandjatele ja kartongpaberile printimine	33
Paberi mõlemale poolele printimine (käsitsöötmisega printimine mõlemale lehepoolele)	34
Mitme lehekülje printimine ühele lehele (N-up)	36
Brošüüride printimine	37
Vesimärkide printimine	39

3 Hooldus

Printeri puhastamine	42
Prindikasseti ala puhastamine	42
Printeri kandjatee puhastamine	43
Paberivõturulli vahetamine	45
Paberivõturulli puhastamine	48
Printeri eralduspada vahetamine	49
Tooneri ühtlane jaotamine	51
Prindikasseti vahetamine	53

4 Probleemide lahendamine

Lahenduse otsimine	56
1. juh. Kas printer on õigesti seadistatud?	56
2. juh. Kas tuli Valmis põleb?	56
3. juh. Kas printeri testlehe printimine õnnestub?	56
4. juh. Kas prindikvaliteet on rahuldav?	57
5. juh. Kas printeri ja arvuti vaheline andmeside toimib?	57
6. juh. Kas prinditud lehekülg vastab ootustele?	57
Pöörduge HP klienditeenindusse	57
Printeri olekutuled	58
Paberiga seotud probleemid	60
Kandjaummistus	60
Prinditud kujutis on nihkes (viltu)	60
Printerisse söödetakse korraga mitu lehte	60
Printer ei tõmba söötesalve asetatud kandjaid sisse	60
Prinditud lehed tõmbuvad rulli	61
Printimine on väga aeglane	61
Prinditud lehekülg erineb ekraanil kuvatust	62
Tekst on arusaamatu, vale või mittetäielik	62
Osa graafikast või tekstist puudub või prinditud lehed on tühjad	62
Lehekülje formaat on teistsugune kui teise printeri puhul	63
Graafika kvaliteet	63
Printeritarkvara probleemid	64
Prindikvaliteedi parandamine	66
Väljaprintid on heledad või pleekinud	66
Tooneritäpid	66
Tühjad kohad	67
Püstjooned	67
Hall taust	67
Tooneriga määratud alad	68
Lahtine tooner	68
Korduvad vertikaalsuunalised defektid	68
Märgid on moondunud	69

Lehekülg on viltu	69
Rullitõmbumine või lainelisus	69
Kortsud või murdekohad	70
Tooneripritsmes kujutiste ümber	70
Veepiisad lehe allservas	70
Ummistuste kõrvaldamine	71
Levinumad ummistuste piirkonnad	71
Kinnikiilunud lehe eemaldamine	71

Lisa A Printeri tehnilised andmed

Asukohale esitatavad nõuded	76
Müra tekitamine	77
Elektrilised andmed	78
Füüsilised andmed	79
Printeri mahutavus ja jõudlus	80
Mäluandmed	81

Lisa B Normatiivne teave

Vastavus FCC nõuetele	83
Vastavuskinnituse punktid	84
Normatiivsed nõuded	85
Laseri ohutusnõuded	85
Kanada DOC määrus	85
Korea EMI määrus	85
Soome laserseadmete määrus	86
Keskonnateadliku tootehoolduse programm	87
Keskonnakaitse	87
Osooni tekitamine	87
Energiatarve	87
Toonerikulu	87
Paberi kasutamine	87
Plastosad	87
HP LaserJeti prinditarvikud	88
HP prinditarvikute tagastamise ja ümbertöötamise suunamise programmi teave	88
Paber	88
Materjalipiirangud	88
Eramajapidamistes kasutuselt kõrvaldatavate seadmete käitlemine Euroopa Liidus	89
Lisateave	89
Materjalide ohustusteabe loendid	90

Lisa C Garantii ja litsentsid

Hewlett-Packardi piiratud garantii avaldus	91
Hewlett-Packardi tarkvara litsentsileping	93
Prindikasseti piiratud garantii	94

Lisa D HP osad ja tarvikud

Tarvikute tellimine	96
HP prindikassettide kasutamine	98
HP seisukoht mitte-HP toodetud prindikassettide suhtes	98
Prindikassettide säilitamine	98
Prindikasseti prognoositav kasutusiga	98
Tooneri säästmine	98

Lisa E Hooldus- ja tugiteenused

Tootete ja teeninduse kättesaadavus	100
Programmi HP Care Pack™ teenused ja teenuselepingud	100
Printeri pakkimise juhised	101
HP kontaktid	102

Tähestikuline register

1

Printeri tutvustus

Selles peatükis käsitletakse järgmisi teemasid:

- [Lisateabe hankimise võimalused](#)
- [Printeri konfiguratsioon](#)
- [Ülevaade](#)
- [Printeri juhtpaneel](#)
- [Kandjate teed](#)
- [Printeri ühendamine](#)
- [Printeri tarkvara](#)
- [Printeriteabe leht](#)
- [Prindikandjate erinõuded](#)

Lisateabe hankimise võimalused

Järgmistest jaotistest leiate täiendava teabe allikaid printeri HP LaserJet 1018 kohta.

Draiverite, tarkvara ja tugiteenuste lingid veebis

Kui soovite hoolduseks või tugiteenuste saamiseks HP poole pöörduda, kasutage järgmisi linke.

Printer HP LaserJet 1018

- Ameerika Ühendriikides kasutage linki <http://www.hp.com/support/lj1018/>.
- Muudes riikides/regioonides kasutage linki <http://www.hp.com/>.

Kasutusjuhendite lingid

- [Ülevaade](#) (printerite komponentide paiknemine)
- [Prindikasseti vahetamine](#)
- [Probleemide lahendamine](#)
- [Tarvikute tellimine](#)

Lisateabe saamise võimalused

- **Kasutusjuhendi CD:** Printerite kasutamise ja tõrkeotsingu üksikasjalik teave. Saadaval printeriga kaasas olnud CD-l.
- **Elektrooniline spikker:** Printeridraiverite kaudu kättesaadavate printerivalikute teave. Spikrifailide lugemiseks avage printeridraiveri kaudu elektrooniline spikker.
- **HTML-vormingus (elektrooniline) kasutusjuhend:** Printerite kasutamise ja tõrkeotsingu üksikasjalik teave. Saadaval aadressil <http://www.hp.com/support/lj1018/>. Edasi valige link **Manuals** (Juhendid).

Printeri konfiguratsioon

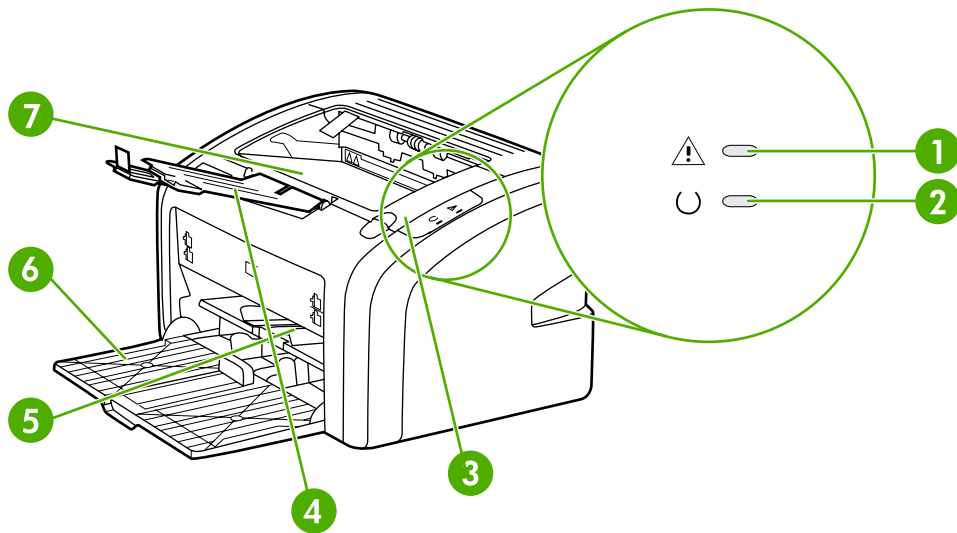
Allpool on toodud printeri HP LaserJet 1018 standardkonfiguratsioon.

Printer HP LaserJet 1018

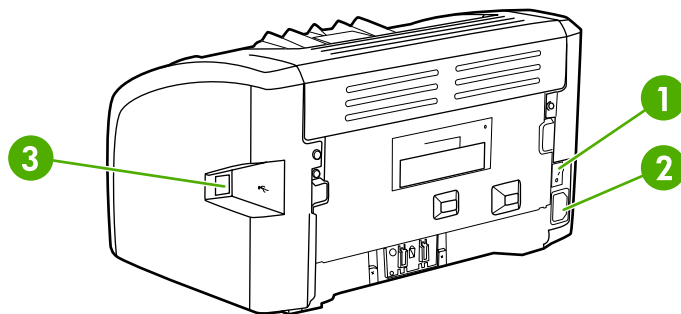
- 12 lehekülge minutis (lk/min) A4-formaadis prindikandjate ja 12 lk/min Letter-formaadis kandjate puhul
- Esimene lehekülg vaid 10 sekundiga
- FastRes 1200: 1200 dpi – mõjus prindikvaliteet (600x600x2 punkti tolli kohta tänu HP eraldusvõime täiendamise tehnoloogiale (REt))
- 150 lehe põhisöötesalv
- Eelissöötesalv
- 100 lehe väljastussalv
- EconoMode (toneri säästurežiim)
- Vesimärkide ja voldikute printimine, mitme lehekülje printimine ühele lehele (funktsioon N-up), esimese lehe printimine ülejäänud dokumendist erinevale kandjale
- 2 MB RAM
- Esialgne 1000 lk prindikassett (tootlikkusväärtus vastavalt standardile ISO/IEC 19752)
- USB 2.0 High Speed
- Toitelüliti

Ülevaade

Järgnevad joonised kujutavad printeri HP LaserJet 1018 komponente.



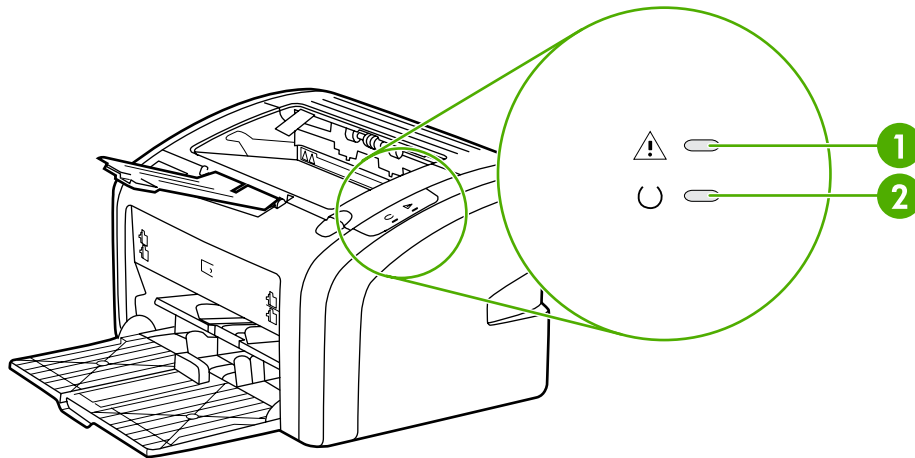
- 1 Tuli NB!
- 2 Tuli Valmis
- 3 Prindikassetihoidiku luuk
- 4 Paberiväljastustugi
- 5 Eelissöotesalv
- 6 150 lehe põhisöotesalv
- 7 Väljastussalv



- 1 Toitelüliti
- 2 Toitesisend
- 3 USB-liides

Printeri juhtpaneel

Printeri juhtpaneelil asub kaks märgutuld. Märgutulede süttimise ja kustumise põhjal saab tuvastada printeri oleku.



- 1 **Tuli NB!** Annab märku, et printeri söötesalved on tühjad, prindikassetihoidiku luuk on lahti, prindikassett puudub või esineb muid tõrkeid. Lisateavet leiate peatükist [Printeriteabe leht](#).
- 2 **Tuli Valmis:** Annab märku, et printer on printimiseks valmis.

Märkus

Tulede olekuid kirjeldatakse peatükis [Printeri olekutuled](#).

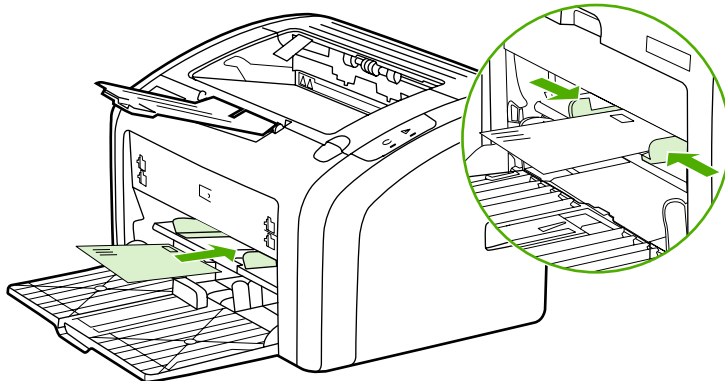
Kandjate teed

Järgmistes jaotistes kirjeldatakse sööte- ja väljastussalvi ning kandjate liikumisteid.

Eelissöötesalv

Ühe paberilehe, ümbriku, postkaardi, sildi või kile söötmiseks kasutage eelissöötesalve. Eelissöötesalve võite kasutada ka dokumendi esimese lehekülje printimiseks ülejäänud dokumendist erinevale kandjale.

Tänu juhikutele söõdetakse kandjad printerisse otse ning printitud kujutis ei jää paberil viltu. Kandja asetamisel salve reguleerige juhikud kandja laiuse järgi.

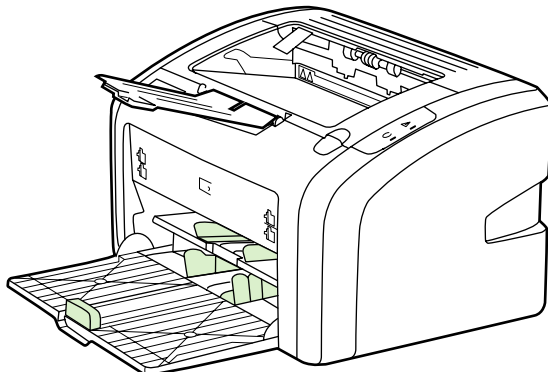


Lisateavet kandjatüüpide kohta leiate peatükist [Paberi ja muude kandjate valimine](#).

Põhisöötesalv

Printeriga kaasas olev põhissöötesalv, mis avaneb printeri esiküljele, mahutab kuni 150 lehte paberit (erikaaluga 75 g/m²) või muid kandjaid. Kandjate spetsifikatsioonide kohta leiate teavet peatükist [Printeri mahutavus ja jõudlus](#).

Tänu juhikutele söõdetakse kandjad printerisse otse ning printitud kujutis ei jää printikandjal viltu. Põhisöötesalvel on nii külg- kui ka esijuhikud. Kandja asetamisel salve reguleerige juhikud kandja laiuse ja pikkuse järgi.



Väljastussalv

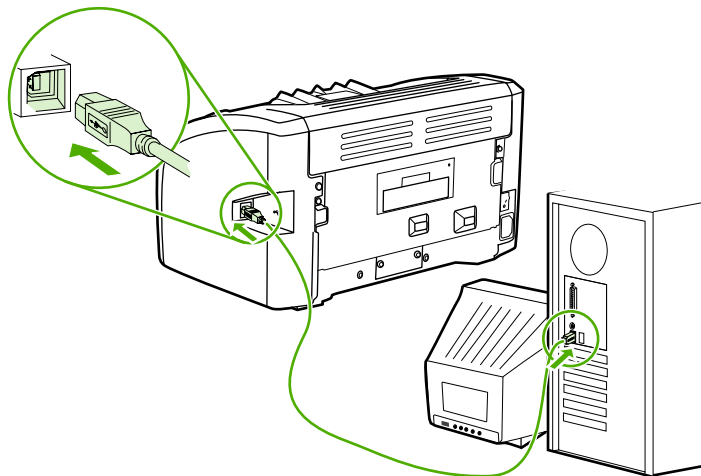
Väljastussalv asub printeri peal. Sinna kogutakse valmis trükised õiges järjestuses. Paberiväljastustugi võimaldab paberit suurte printitööde korral paremini virnastada.

Printeri ühendamine

Printer HP LaserJet 1018 toetab standardile USB 2.0 High Speed vastavaid ühendusi.

USB-kaabli ühendamine

1. Ühendage USB-kaabel printeriga.
2. Ühendage USB-kaabli teine ots arvutiga, kui teilt seda tarkvarainstalli käigus nõutakse.



Printeri tarkvara

Järgmistes jaotistes kirjeldatakse toetatavaid opsüsteeme ja printeriga HP LaserJet 1018 kaasas olevat tarkvara.

Märkus

Kõik tarkvaratooted pole saadaval kõigis keeltes.

Toetatavad opsüsteemid

Printeriga on kaasas tarkvara järgmiste opsüsteemide jaoks:

- Windows XP
- Windows 2000
- Windows ME
- Windows 98 Second Edition (SE)
- Windows Server 2003

Lisateavet Windows 2000 Serverilt ülemineku kohta opsüsteemile Windows Server 2003 leiate aadressilt <http://www.microsoft.com/>.

Lisateavet toote Windows Server 2003 (Point and Print) kohta leiate aadressilt <http://www.microsoft.com/>.

Lisateavet toote Windows Server 2003 (Terminal Services and Printing) kohta leiate aadressilt <http://www.microsoft.com/>.

Printeritarkvara Windowsi arvutite jaoks

Järgmistest jaotistest leiate juhised printeritarkvara installimiseks erinevate Windowsi opsüsteemidega arvutitesse ning teavet tarkvara kohta, mis on saadaval kõigile printeri kasutajatele.

Printeritarkvara installimine kõigi muude opsüsteemide puhul

Sisestage printeriga kaasas olnud tarkvara-CD arvuti CD-seadmesse. **Järgige ekraanile ilmuvaid installijuhiseid.**

Märkus

Kui tervituskuva (Welcome) ei avane, klõpsake Windowsi tegumiribal nuppu **Start**, käsku **Run** (Käivita), tippige avanevasse aknasse käsujada `Z:\setup` (kus Z on teie arvuti CD-seadme tähis) ning klõpsake nuppu **OK**.

Printeridraiverid

Printeridraiver on tarkvarakomponent, mis annab juurdepääsu printeri funktsioonidele ning sisaldab arvuti ja printeri vahelisi suhtlusvahendeid.

Printeri atribuudid (draiver)

Printeri atribuudid juhivad printeri tööd. Saate muuta selliseid vaikesätteid nagu kandjate formaat ja tüüp, mitme lehekülje printimine ühele lehele (funktsioon N-up), eraldusvõime ja vesimärgid. Printeri atribuutidele juurdepääsuks on järgmised võimalused.

- Printimiseks kasutatava tarkvararakenduse kaudu. Muutuvad vaid selle tarkvararakenduse sätted.
- Windowsi opsüsteemi kaudu. Muutuvad kõigi edasiste prinditööde vaikesätted.

Märkus

Kuna paljud tarkvararakendused kasutavad printeri atribuutidele juurdepääsuks erinevaid võimalusi, kirjeldatakse järgmises jaotises Windows 98 SE, 2000, Me ja Windows XP puhul kõige sagedamini kasutatavaid meetodeid.

Ainult kasutatava tarkvararakenduse sätete muutmine

Märkus

Ehkki konkreetsed sammud võivad tarkvararakenduste puhul erineda, on tegemist kõige sagedamini kasutatava meetodiga.

1. Klõpsake kasutatava tarkvararakenduse menüü **File** (Fail) käsku **Print** (Prindi).
2. Klõpsake dialoogiaknas **Print** (Printimine) nuppu **Properties** (Atribuudid).
3. Muutke soovitud sätted ja klõpsake nuppu **OK**.

Kõigi edasiste prinditööde vaikesätete muutmine Windows 98 SE, 2000 ja ME puhul

1. Klõpsake Windowsi tegumiriba nuppu **Start**, valige käsk **Settings** (Sätted) ja klõpsake käsku **Printers** (Printerid).
2. Paremkõpsake printeri **HP LaserJet 1018** ikooni.
3. Klõpsake nuppu **Properties** (Atribuudid). Windows 2000 puhul võite ka klõpsata nuppu **Printing Preferences** (Prindieelistused).
4. Muutke soovitud sätted ja klõpsake nuppu **OK**.

Märkus

Windows 2000 puhul on paljud neist funktsioonidest saadaval menüüs **Printing Preferences** (Prindieelistused).

Kõigi edasiste prinditööde vaikesätete muutmine Windows XP puhul

1. Klõpsake Windowsi tegumiriba nuppu **Start**, valige käsk **Settings** (Sätted) ja klõpsake käsku **Printers and Faxes** (Printerid ja faksid).
2. Paremkõpsake printeri **HP LaserJet 1018** ikooni.
3. Klõpsake käsku **Properties** (Atribuudid) või **Printing Preferences** (Prindieelistused).
4. Muutke soovitud sätted ja klõpsake nuppu **OK**.

Printeri atribuutide elektrooniline spikker

Printeri atribuutide (draiver) elektrooniline spikker sisaldab üksikasjalikku teavet printeri atribuutidega väljendatud funktsioonide kohta. See spikker jagab teile juhiseid oma printeri vaikesätete muutmiseks. Teatud draiverite puhul võite spikrist leida ka juhiseid kontekstspikri kasutamise kohta. Kontekstspikker kirjeldab praegu kasutatava draiverifunktsiooni suvandeid.

Printeri atribuutide elektroonilise spikri avamine

1. Klõpsake tarkvararakenduse menüü **File** (Fail) käsku **Print** (Prindi).
2. Klõpsake nuppu **Properties** (Atribuudid) ja seejärel nuppu **Help** (Spikker).

Prindisätete prioriteedid

Printeri prindisätete muutmiseks on kaks võimalust: tarkvararakenduse või printeridraiveri kaudu. Tarkvararakenduses tehtud muudatused allutavad printeridraiveri kaudu muudetud sätteid. Tarkvararakenduse dialoogiboksis Page Setup (Lehekülje häälestus) tehtud muudatused allutavad dialoogiboksis Print (Printimine) tehtud muudatused.

Kui prindisätet saab muuta mitmel ülaltoodud moel, siis kasutage kõrgeima tähtsusastmega võimalust.

Printeriteabe leht

Printeri testleht on printeri mälus asuv printeriteabeleht. Installeerides saate soovitud korral printida printeri testlehe. Kui lehe printimine õnnestub, olete printeri õigesti häälestanud.

Printeri testleht

Printeri testleht sisaldab teavet printeridraiveri ja liidesesätete kohta. Lehel on toodud ka printeri nimi ja mudel, arvuti nimi jne. Printeri testlehe saate printida printeridraiveri kaudu.

Prindikandjate erinõuded

Printerid HP LaserJet tagavad suurepärase prindikvaliteedi. Printeris võib kasutada väga erinevaid kandjaid, näiteks teatud formaadis paberilehed (ka ümbertöötatud paber), ümbrikud, sildid, kiled, pärgament ja tavatus formaadis paber. Printeri jõudlust ja prindikvaliteeti mõjutavad suuresti näiteks prindikandjate kaal, karedus ja niiskussisaldus.

Järgides käesoleva kasutusjuhendi nõudeid, võite printeris kasutada mitmesugust paberit ja muid prindikandjaid. Kui prindikandja ei vasta toodud nõuetele, võib see põhjustada järgmisi probleeme:

- kehv prindikvaliteet;
- sagedased paberiummistused;
- enneaegne kulumine, mille tõttu printer võib vajada remonti.

Parimate tulemuste saamiseks kasutage ainult HP kaubamärgiga paberit ja prindikandjaid. Hewlett-Packard Company ei soovita kasutada muu kaubamärgiga tooteid. Kuna tegemist pole HP toodetega, ei saa HP nende kvaliteeti mõjutada ega kontrollida.

Võimalik, et kandjad vastavad kõigile juhendis toodud nõuetele, kuid prindikvaliteet pole siiski rahuldav. Põhjuseks võib olla vale käsitsemine, sobimatu temperatuur ja õhuniiskuse tase või muud tegurid, mida HP ei saa kontrollida.

Enne suurte paberikoguste ostmist kontrollige, kas paber vastab kasutusjuhendis ja juhendis *HP LaserJet printer family print media guide (HP LaserJeti printerite prindikandjate juhend)* toodud nõuetele. Juhised saate alla laadida aadressilt <http://www.hp.com/support/ljpaperguide/>; lisateavet juhiste tellimise kohta leiate peatükist [Tarvikute tellimine](#). Enne suurte koguste ostmist katsetage alati vastavale prindikandjale printimist.

HOIATUS

HP nõuetele mittevastavate kandjate kasutamine võib põhjustada remonti vajavaid printeritõrkeid. Sellist remonti ei kaeta HP garantii- ega hoolduslepingutega.

Toetatavad kandjaformaadid

Toetatavate kandjaformaatide kohta leiate teavet peatükist [Printeri mahutavus ja jõudlus](#).

2

Prinditoimingud

Selles peatükis käsitletakse järgmisi teemasid:

- [Käsisöötmine](#)
- [Prinditöö tühistamine](#)
- [Prindikvaliteedi sätted](#)
- [Prindikvaliteedi optimeerimine vastavalt kandja tüübile](#)
- [Kandjate kasutusjuhised](#)
- [Paberi ja muude kandjate valimine](#)
- [Kandjate laadimine sөөtesalvedesse](#)
- [Ümbriku printimine](#)
- [Mitme umbriku printimine](#)
- [Kiledele ja siltidele printimine](#)
- [Kirjaplangile või trükitud vormidele printimine](#)
- [Tavatus formaadis kandjatele ja kartongpaberile printimine](#)
- [Paberi mõlemale poolele printimine \(käsisöötmisega printimine mõlemale lehepoolele\)](#)
- [Mitme lehekülje printimine ühele lehele \(N-up\)](#)
- [Brošuuride printimine](#)
- [Vesimärkide printimine](#)

Käsisöötmine

Käsisöötmist võite kasutada, kui prindite erinevatele kandjatele, näiteks esmalt ümbrikule, siis kirjaplangile, seejärel jälle ümbrikule jne. Asetage ümbrik eelissöotesalve ja kirjaplang põhissöotesalve.

Käsisöötmisega printimine

1. Avage printeri atribuutide (Windows 2000 ja Windows XP puhul prindieelistuste) aken. Juhised leiate peatükist [Printeri atribuudid \(draiver\)](#).
2. Valige vahekaardi **Paper/Quality** (Paber/kvaliteet) ripploendist **Source is** (Allikas) variant **Manual Feed** (Käsisöötmine).
3. Asetage kandjad eelissöotesalve ja klõpsake nuppu **Continue** (Edasi).

Prinditöö tühistamine

Prinditöö saate tühistada nii tarkvararakendusest kui ka prindijärjekorrast.

Printimise viivitamatuks peatamiseks eemaldage printerist järelejäänud paber. Kui printer seiskub, kasutage ühte järgmistest võimalustest.

- **Tarkvararakendus:** tavaliselt ilmub arvuti ekraanile korraks dialoogiboks, mille abil saate prinditöö tühistada.
- **Windowsi prindijärjekord:** kui prinditöö on ootel prindijärjekorras (arvuti mälus) või prindispuuleris, kustutage prinditöö sealtkaudu. Klõpsake menüü **Start** käsku **Settings** (Sätted) ja seejärel linki või ikooni **Printers** (Printerid) või linki või ikooni **Printers and Faxes** (Printerid ja faksid). Klõpsake vajaliku akna avamiseks ikooni **HP LaserJet 1018**, valige oma prinditöö ja klõpsake nuppu **Delete** (Kustuta) või **Cancel** (Tühista).

Kui juhtpaneeli olekutuled pärast prinditöö tühistamist endiselt vilguvad, jätkab arvuti prinditöö saatmist printerisse. Kustutage töö prindijärjekorrast või oodake, kuni arvuti andmete edastamise lõpetab. Printer naaseb olekusse Valmis.

Prindikvaliteedi sätted

Prindikvaliteedi sätted mõjutavad printi heledust või tumedust lehel ning piltide printimise laadi. Prindikvaliteedi sätete abil saate ka prindikvaliteeti mõne teatud kandjatüübi jaoks optimeerida. Lisateavet leiate peatükist [Prindikvaliteedi optimeerimine vastavalt kandja tüübile](#).

Printeri atribuudisätteid muutes saate printerit prinditavate tööde jaoks paremini kohandada. Sätted on järgmised:

- **FastRes 1200:** see säte tagab mõjusa prindikvaliteedi eraldusvõimel 1200 punkti tolli kohta (600x600x2 punkti tolli kohta tänu HP eraldusvõime täiendamise tehnoloogiale (REt)
 - **600 dpi:** see säte tagab prindikvaliteedi 600x600 punkti tolli kohta, kasutades teksti prindikvaliteedi parandamiseks eraldusvõime täiendamise tehnoloogiat (REt).
 - **EconoMode (tooneri säästmine):** teksti printimiseks kasutatakse vähem tahma. Säte on kasulik näiteks mustandite printimisel. Selle sätte saate aktiveerida muudest prindikvaliteedisätetest sõltumatult.
1. Avage printeri atribuutide (Windows 2000 ja Windows XP puhul prindieelistuste) aken. Juhised leiate peatükist [Printeri atribuudid \(draiver\)](#).
 2. Valige vahekaardil **Finishing** (Viimistlus) soovitud prindikvaliteedisäte.

Märkus

Kõiki printeri funktsioone ei saa kõigi draiverite või opsüsteemide puhul kasutada. Teavet kasutatava draiveri puhul saadaolevate funktsioonide kohta saate printeri atribuutide (draiveri) elektroonilisest spikrist.

Märkus

Kõigi edaspidiste printitööde prindikvaliteedi sätete muutmiseks avage Windowsi tegumiriba menüü **Start** kaudu printeri atribuutide aken. Prindikvaliteedi sätete muutmiseks ainult kasutatava tarkvararakenduse puhul avage atribuutide aken printimiseks kasutatava rakenduse menüü **Print Setup** (Prindihäälestus) kaudu. Lisateavet leiate peatükist [Printeri atribuudid \(draiver\)](#).

Prindikvaliteedi optimeerimine vastavalt kandja tüübile

Kandja tüübisätetest sõltub teie printeri kuumuti temperatuur. Prindikvaliteedi optimeerimiseks saate vastavalt kasutatavale kandjale sätteid muuta.

Printer HP LaserJet 1018 pakub mitut prindirežiimi, mille abil saab seade täpsemalt kohanduda kasutatava kandjaga. Järgnevas tabelites on toodud kokkuvõtte draiveri prindirežiimidest.

Märkus

Režiimide CARDSTOCK (Kartong), ENVELOPE (Ümbrikud), LABEL (Sildid) ja ROUGH (Kare) kasutamisel seiskub printer pärast iga lehekülje printimist hetkeks ning printimiskiirus väheneb.

Draiveri puhul kasutatavad printimise vaikerežiimid

Režiim	Kandjad
PLAIN (Tavaline)	75 kuni 104 g/m ²
LIGHT (Kerge)	< 75 g/m ²
HEAVY (Raske)	90 kuni 105 g/m ²
CARDSTOCK (Kartong)	Kartong või paksem materjal
TRANSPARENCY (Kiled)	4-mil, 0,1 ühevärvilised grafoprojektorikiled (OHT)
ENVELOPE (Ümbrikud)	Standardümbrikud
LABEL (Sildid)	Standardsed HP LaserJeti sildid
BOND (Dokumendipaber)	Dokumendipaber
ROUGH (Kare)	Kare paber
COLOR (Värviline)	Tavaline paber
LETTERHEAD (Kirjaplangid)	Tavaline paber
PREPRINTED (Eeltrükitud)	Tavaline paber
PREPUNCHED (Augustatud)	Tavaline paber
RECYCLED (Ümbertöötatud)	Tavaline paber
VELLUM (Pärgament)	Tavaline paber

Kandjate kasutusjuhised

Järgnevalt kirjeldatakse printimist kiledele, ümbrikele ja muudele erikandjatele. Samas on toodud ka juhised ja spetsifikatsioonid, mille järgi saate valida sobivad kandjad prindikvaliteedi optimeerimiseks ning ummistuste ja printeri kahjustuste vältimiseks.

Paber

Parimate tulemuste saamiseks kasutage tavalist 75 g/m² paberit. Paber peab olema kvaliteetne, sellel ei või olla sisselõikeid, murdekohti, rebendeid, lahtisi osi, tolmu, kortse ega auke ning selle servad peavad olema sirged.

Kui te ei tea, millist paberit kasutate (nt dokumendi- või ümbertöötatud paberit), kontrollige paberi pakendil olevat silti.

Teatud paberitüübid tekitavad prindikvaliteediga seotud probleeme, ummistusi või printeri kahjustusi.

Paberi kasutamine

Probleem	Paberiga seotud probleem	Lahendus
Kehv prindikvaliteet, tooner ei kinnitu Probleemid paberi söötmisel	Liiga niiske, kare, sile või reljeefne paber Vigane paberipartii	Proovige mõnda muud tüüpi paberit, mille siledus oleks Sheffieldi järgi 100–250 ja niiskussisaldus 4–6%. Kontrollige printerit ja veenduge, et valitud oleks sobivat tüüpi kandja.
Tühjad kohad, ummistused või rullitõmbumine	Paberit on valesti hoitud	Hoidke paberit niiskuskindlas pakendis tasasel pinnal.
Suurenenud hall taustavarjustus	Paber võib olla liiga raske	Kasutage kergemat paberit.
Tugev rullitõmbumine Probleemid paberi söötmisel	Paber on liiga niiske, paberikiudude suund või kalle on vale	Kasutage pikikiududega paberit. Kontrollige printerit ja veenduge, et valitud oleks sobivat tüüpi kandja.
Ummistused või printeri kahjustus	Väljalõiked või augud	Ärge kasutage väljalõigetega ega augustatud paberit.
Probleemid paberi söötmisel	Rebitud servad	Kasutage kvaliteetset paberit.

Märkus

Printer kasutab tooneri paberile kinnitamiseks kuumust ja survet. Veenduge, et värviliste paberite või trükitud vormide puhul on kasutatud printeri kuumutustemperatuuriga sobivaid tinte. Printeri maksimumtemperatuur on 200 °C 0,1 sekundiks.

Ärge kasutage kirjanke, mis on trükitud ainult madalat temperatuuri taluva tindiga (nt mõnda tüüpi termograafias kasutatavad tindid).

Ärge kasutage reljeefse pinnaga kirjanke.

Ärge kasutage tindiprinterite või muude madalal temperatuuril töötavate printerite jaoks mõeldud kilesid. Kasutage vaid spetsiaalselt HP LaserJeti printeritele mõeldud kilesid.

Sildid

HP soovib siltide printimisel kasutada eelissöötosalve.

HOIATUS

Sildilehe võib printerist läbi lasta vaid ühe korra. Liimi omadused halvenevad ja see võib printerit kahjustada.

Siltide omadused

Siltide valimisel arvestage järgmiste näitajatega.

- **Liimid:** liim peaks taluma printeri maksimumtemperatuuri 200 °C.
- **Paigutus:** kasutage vaid selliseid silte, mille vahelt ei paista siltide alusleht. Kui sildid pole täiesti kõrvuti, võivad need lehelt lahti tulla ning põhjustada tõsiseid ummistusi.
- **Rullitõmbumine:** enne printimist tuleb silte hoida sirgelt ning nende rullitõmbumine ei tohiks üheski suunas ületada 13 mm.
- **Seisukord:** ärge kasutage kortsus, õhumullidega ega muude aluspaberilt lahtituleku märkidega silte.

Kiled

Kiled peavad taluma printeri maksimumtemperatuuri 200 °C.

Ümbrikud

HP soovib ümbrike printimisel kasutada eelissöötosalve.

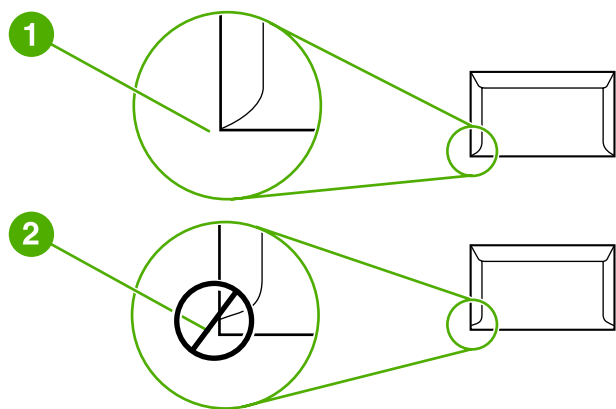
Ümbrike omadused

Ümbrikud peavad olema nõuetekohaste omadustega. Ümbrike murdejooned võivad suurel määral erineda ning seda mitte ainult eri toojate, vaid ka samas ümbrikepakis sisalduvate ümbrike lõikes. Ümbrikele printimise õnnestumine oleneb ümbrike kvaliteedist. Ümbrike valimisel arvestage järgmiste näitajatega.

- **Kaal:** ummistuste vältimiseks ei tohiks ümbrikupaberi kaal ületada 90 g/m².
- **Omadused:** enne printimist tuleb ümbrikke hoida sirgelt, nende rullitõmbumine ei tohiks üheski suunas ületada 6 mm ning ümbrikutes ei tohi olla õhku. Õhku sisaldavate ümbrikega võib printimisel probleeme tekkida. Ärge kasutage ümbrikke, mille küljes on klambreid, ühendusribasid, kileaknaid, auke, mulgustusi, väljalõikeid, sünteetilist materjali, templeid või reljeefkujutisi. Ärge kasutage ümbrikke, mida ei liimita kinni niisutamise, vaid kinnipressimise teel.
- **Seisukord:** veenduge, et ümbrikud poleks kortsus, kokku murtud ega muul moel kahjustatud. Ümbrike liimiriba peab olema täielikult kaetud.
- **Mõõdud:** ümbrike formaadid on vahemikus 90x160 mm kuni 178x254 mm.

Kahepoolse kinnisega ümbrikud

Kahepoolse kinnisega ümbrikul on diagonaalkinniste asemel mõlemas servas vertikaalne kinnis. Selline ümbrik võib kergemini kortsuda. Kontrollige, kas kinnis ulatub ümbriku nurgani, nagu kujutatud alloleval joonisel.



- 1 sobiva ümbriku omadused
- 2 sobimatu ümbriku omadused

Kleepribaga või klapiga ümbrikud

Eemaldatava kleepriba või mitme klapiga ümbrike liim peab taluma printeri kuumust ja survet. Printeri maksimumtemperatuur on 200 °C. Täiendavad klapid ja katteribad võivad kortsuda, kokku murduda või põhjustada ummistusi.

Ümbrike talletamine

Ümbrike nõuetekohane talletamine aitab tagada hea prindikvaliteedi. Ümbrikke tuleb hoida sirgelt. Kui ümbrikusse jääb õhku, võib õhumullidega ümbrik printimise käigus kortsuda.

Kartong ja raskemad materjalid

Söotesalvede kaudu saate printida väga erinevat tüüpi kartongpaberile (sh kartoteegi- ja postkaartidele). Teatud tüüpi kartongpaberite kasutamine tagab parema prindikvaliteedi kui teiste, kuna nende omadused sobivad paremini laserprinterite söotemehhanismidega.

Parima printerijõudluse tagamiseks ärge kasutage üle 157 g/m² raskusega paberit. Liiga raske paberi puhul võib esineda probleeme söötmisel ja valmis trükiste virnastamisel. Samuti võib see põhjustada ummistusi, tooneri kinnitumisprobleeme, prindikvaliteedi halvenemist ja ülemäärast mehaanilist kulumist.

Märkus

Raskemale paberile printimine õnnestub paremini, kui te ei pane söotesalve päris täis ja kasutate paberit, mille siledus on Sheffieldi järgi 100–180.

Kartongpaberi omadused

- **Siledus:** 135–157 g/m² kartongpaberi siledus peaks olema Sheffieldi järgi 100–180; 60–135 g/m² kartongpaberi siledus aga Sheffieldi järgi 100–250.
- **Omadused:** kartongpaber peab olema sirge ning rullitõmbumine ei tohiks ületada 5 mm.

- **Seisukord:** veenduge, et paber poleks kortsus, kokku murtud ega muul moel kahjustatud.
- **Möödud:** kasutage ainult järgmiste formaatidega kartongpaberit:
 - **minimaalne:** 76x127 mm
 - **maksimaalne:** 216x356 mm

Kartongpaberi kasutusjuhised

Seadke veerised kartongpaberi servadest vähemalt 2 mm kaugusele.

Kirjaplangid ja trükitud vormid

Kirjaplang on kvaliteetpaber, mis on tihti varustatud vesimärgiga, võib sisaldada puuvillakiudu ning on saadaval väga laias värvi- ja viimistlusvalikus koos sobivate ümbrikega. Trükitud vorme valmistatakse väga erinevatest paberitüüpidest, alustades ümbertöötatud paberist ja lõpetades kvaliteetpaberiga.

Paljud tootjad valmistavad just laserprinterite jaoks kohandatud omadustega paberit, mida reklaamitakse kui laserprinteritega ühilduvaid prindikandjaid.

Märkus

Laserprinteriga printimisel on teatud erinevused lehekülgede lõikes tavalised. Need erinevused pole tavapaberile printides silmaga nähtavad. Erinevused võivad aga välja paista trükitud vormidele printides, kuna sellisele paberile on juba prinditud read ja lahtrid.

Probleemide vältimiseks trükitud vormide, reljeefse paberi ja kirjaplangide kasutamisel toimige järgmiselt.

- Vältige ainult madalat temperatuuri taluvate tintide (nt mõnda tüüpi termograafias kasutatavad tindid) kasutamist.
- Kasutage trükitud vorme ja kirjaplanke, mis on prinditud ofsettrüki või trükiplaatide abil.
- Kasutage vorme, mis on trükitud kuumuskindlate trükivärvidega, mis kuumutamisel temperatuurini 200 °C 0,1 sekundi jooksul ei sula, aurustu ega erita gaase. Tavaliselt vastavad neile tingimustele oksüdatsioonitoimel kuivavad ja õlivärvid.
- Trükitud vormi puhul vältige paberi niiskussisalduse muutmist ning ärge kasutage materjale, mis võiksid muuta paberi elektrilisi või käsitsemisomadusi. Hoidke vorme niiskussisalduse muutmise vältimiseks niiskuskindlas pakendis.
- Ärge printige viimistletud või kaetud vormidele.
- Ärge kasutage tugevalt reljeefse pinnaga paberit.
- Ärge kasutage tugeva tekstuuriga paberit.
- Ärge kasutage eralduspulbreid ja muid aineid, mis takistavad trükitud vormide kokkukleepumist.

Paberi ja muude kandjate valimine

HP LaserJeti printerid tagavad väga hea prindikvaliteediga dokumendid. Printida võib väga erinevatele kandjatele, nagu paber (k.a kuni 100% ümbertöötatud kiusisaldusega paber), ümbrikud, sildid, kiled ja tavatus formaadis prindikandjad. Toetatavad kandjaformaadid on järgmised:

- **minimaalne:** 76x127 mm
- **maksimaalne:** 216x356 mm

Printeri jõudlust ja prindikvaliteeti mõjutavad paljud tegurid, näiteks prindikandja kaal, karedus ja niiskussisaldus. Parima prindikvaliteedi tagamiseks kasutage vaid kvaliteetseid laserprinteritele mõeldud prindikandjaid. Üksikasjaliku teabe paberile ja kandjatele esitatavate nõuete kohta leiate peatükist [Prindikandjate erinõuded](#).

Märkus

Enne suurte koguste ostmist katsetage printimist alati paberinäidiste peal. Teie paberitarnija peaks olema teadlik juhendis *HP LaserJet Printer Family Print Media Guide* (HP LaserJeti printerite prindikandjate juhend, HP osanumber 5851-1468) toodud nõuetest. Lisateavet leiate peatükist [Prindikandjate erinõuded](#).

HP kandjad

HP soovib kasutada järgmisi HP prindikandjaid:

- HP mitmeotstarbeline paber
- HP kontoripaber
- kombainseadme HP All-in-One paber
- HP LaserJeti paber
- HP Premium Choice LaserJeti kvaliteetpaber

Mittesoovitavad kandjad

Printeris HP LaserJet 1018 võib kasutada väga erinevat tüüpi prindikandjaid. Kui kasutate nõuetele mittevastavaid kandjaid, halveneb prindikvaliteet ja suureneb paberiummistuste oht.

- Ärge kasutage liiga karedat paberit.
- Ärge kasutage väljalõigete või aukudega paberit (v.a standardne kolme servaauguga paber).
- Ärge kasutage mitmeosalisi kokkuvolditud vorme.
- Ärge kasutage vesimärkidega paberit, kui prinditav kujutis katab ühtlaselt kogu paberi.

Prindikandjad, mis võivad printerit kahjustada

Teatud juhtudel võib prindikandja printerit kahjustada. Võimalike kahjustuste vältimiseks tuleks hoiduda järgmiste kandjate kasutamisest.

- Ärge kasutage kandjaid, mille küljes on klambreid.
- Ärge kasutage tindiprinterite või muude madalal temperatuuril töötavate printerite jaoks mõeldud kilesid. Kasutage vaid spetsiaalselt HP LaserJeti printeritele mõeldud kilesid.

- Ärge kasutage tindiprinterite jaoks mõeldud fotopaberit.
- Ärge kasutage reljeefset või kaetud paberit ega paberit, mis pole ette nähtud kasutamiseks printeri kuumuti temperatuuril. Valige kandjad, mis taluvad temperatuuri 200 °C 0,1 sekundit. HP pakub laia valikut printerile HP LaserJet 1018 sobivaid prindikandjaid.
- Ärge kasutage vaid madalat temperatuuri taluvate trükivärvide või termograafia abil prinditud kirjaplanke. Trükitud vormid ja kirjaplangid peavad olema prinditud tindiga, mis talub temperatuuri 200 °C 0,1 sekundi jooksul.
- Ärge kasutage kandjaid, mis kuumutamisel temperatuurini 200 °C 0,1 sekundi jooksul eritavad ohtlikke gaase, sulavad, venivad või muudavad värvi.

HP LaserJeti prinditarvikute tellimiseks külastage USA-s veebisaiti <http://www.hp.com/go/ljsupplies/>, muudes riikides/regioonides aga veebisaiti <http://www.hp.com/ghp/buyonline.html/>.

Kandjate laadimine söötesalvedesse

Järgnevalt kirjeldatakse kandjate laadimist erinevatesse söötesalvedesse.

HOIATUS

Kui püüate printida kortsus, volditud või muul moel kahjustatud kandjale, võib tekkida ummistus. Lisateavet leiate peatükist [Prindikandjate erinõuded](#).

Eelissöötesalv

Eelissöötesalve mahub üks kuni 163 g/m² raskune paberileht, ümbrik, kile või kartong. Asetage kandja salve ülemine serv eespool ja prinditav külg pealpool. Ummistuste ja kandja nihkumise vältimiseks reguleerige enne kandjate laadimist külgmisi kandjajuhikuid.

150 lehe põhissöötesalv

Söötesalve mahub kuni 150 lehte 75 g/m² raskust paberit, raskemat paberit aga vähem (paberipaki kõrgus kuni 25 mm). Asetage kandja salve ülemine serv eespool ja prinditav külg pealpool. Ummistuste ja kandja nihkumise vältimiseks reguleerige alati nii külgmisi kui ka esimesi kandjajuhikuid.

Märkus

Uute kandjate lisamisel eemaldage kindlasti kõik kandjad söötesalvest ja koputage uute kandjate pakk ühtlaseks. See aitab vältida mitme lehe korraga söötmist ning sellest tingitud ummistusi.

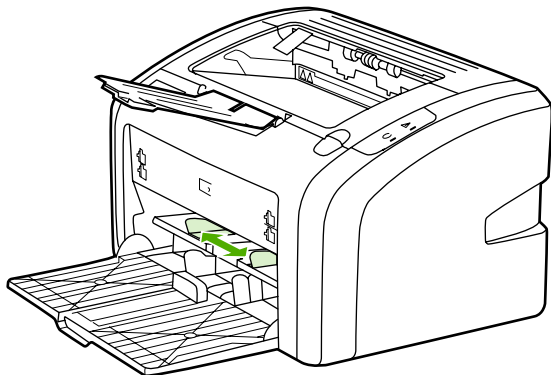
Ümbriku printimine

Kasutage vaid laserprinterite jaoks mõeldud ümbrikke. Lisateavet leiate peatükist [Prindikandjate erinõuded](#).

Märkus

Ühe ümbriku printimiseks kasutage eelissöotesalve. Mitme ümbriku printimiseks kasutage põhissöotesalve.

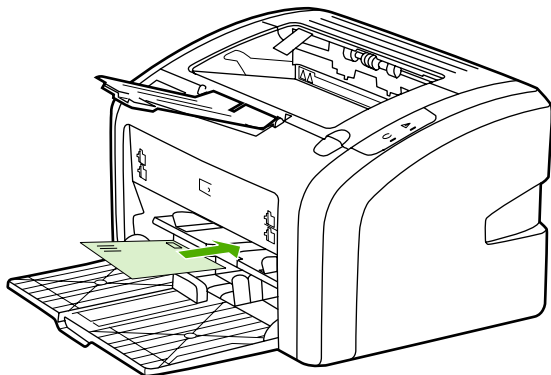
1. Enne ümbrike salve asetamist libistage kandjajuhikud väljapoole, jättes nende vahele ümbrikest pisut laiema vahe.



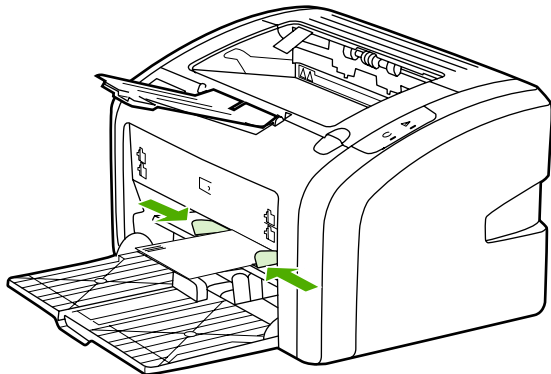
Märkus

Kui ümbriku klapp on lühemas servas, söötke see serv printerisse esimesena.

2. Asetage ümbrik salve prinditav külg pealpool ja ülemine serv vasaku kandjajuhiku vastas.



3. Reguleerige kandjajuhikuid vastavalt ümbriku laiusele.



4. Avage printeri atribuutide (Windows 2000 ja Windows XP puhul prindieelistuste) aken. Juhised leiate peatükist [Printeri atribuudid \(draiver\)](#).
5. Valige vahekaardil **Paper/Quality** (Paber/kvaliteet) kandja tüüp **Envelope** (Ümbrik).

Märkus

Kõiki printeri funktsioone ei saa kõigi draiverite või opsüsteemide puhul kasutada. Teavet kasutatava draiveri puhul saadaolevate funktsioonide kohta saate printeri atribuutide elektroonilisest spikrist.

6. Printige ümbrik.
Käsisöötmise abil printimise kohta lugege peatükist [Käsisöötmine](#).

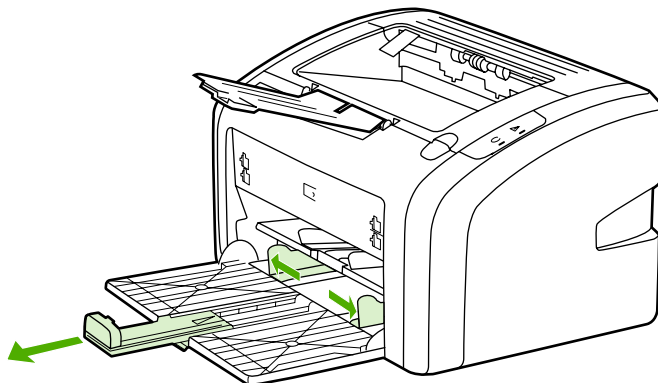
Mitme ümbriku printimine

Kasutage vaid laserprinterite jaoks mõeldud ümbrikke. Lisateavet leiate peatükist [Prindikandjate erinõuded](#).

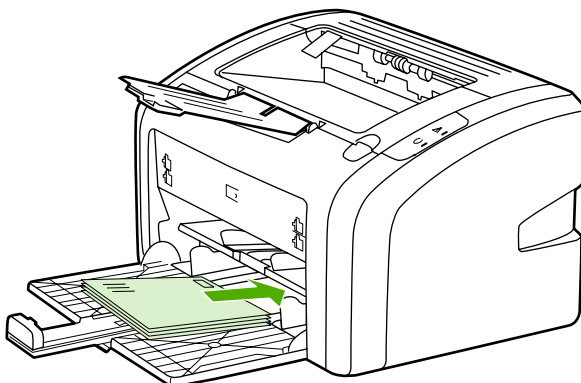
Märkus

Ühe ümbriku printimiseks kasutage eelissöotesalve. Mitme ümbriku printimiseks kasutage põhisöotesalve.

1. Enne ümbrike salve asetamist libistage kandjajuhikud väljapoole, jättes nende vahele ümbrikest pisut laiema vahe.



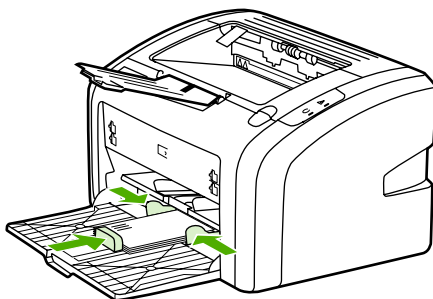
2. Asetage ümbrikud salve prinditav külg pealpool ja ülemine serv vasaku kandjajuhiku vastas. Ärge asetage salve rohkem kui 15 ümbriku.



Märkus

Kui ümbrike klapp on lühemas servas, söötke see serv printerisse esimesena.

3. Reguleerige kandjajuhikuid vastavalt ümbrike pikkusele ja laiuzele.



4. Avage printeri atribuutide (Windows 2000 ja Windows XP puhul prindieelistuste) aken. Juhised leiate peatükist [Printeri atribuudid \(draiver\)](#).

Märkus

Kõiki printeri funktsioone ei saa kõigi draiverite või opsüsteemide puhul kasutada. Teavet kasutatava draiveri puhul saadaolevate funktsioonide kohta saate printeri atribuutide elektroonilisest spikrist.

5. Valige vahekaardil **Paper/Quality** (Paber/kvaliteet) kandja tüüp **Envelope** (Ümbrik).
6. Printige ümbrikud.

Kiledele ja siltidele printimine

Kasutage ainult laserprinteritele mõeldud kilesid ja silte (nt HP kilesid ja HP LaserJeti silte). Lisateavet leiate peatükist [Prindikandjate erinõuded](#).

HOIATUS

Valige kindlasti printeri sätetest õige kandjatüüp (juhised leiate altpoolt). Printer reguleerib kuumuti temperatuuri vastavalt valitud kandjatübile. Erikandjatele (nt kiledele või siltidele) printimisel aitab reguleerimine vältida kandjate kahjustamist, kui need printerit läbivad.

HOIATUS

Kontrollige kandjad üle ning veenduge, et need poleks kortsus ega kaardus, et servad oleksid terved ning ükski silt ei puuduks.

1. Asetage üksik leht eelissöotesalve või mitu lehte põhissöotesalve. Veenduge, et kandja ülemine serv oleks eespool ja prinditav (kare) külg pealpool.
2. Reguleerige kandjajuhikuid.
3. Avage printeriatribuutide (Windows 2000 ja Windows XP puhul prindieelistuste) aken. Juhised leiate peatükist [Printeri atribuudid \(draiver\)](#).
4. Valige vahekaardil **Paper/Quality** (Paber/kvaliteet) sobivat tüüpi kandja.
5. Printige dokument.

Kirjaplangile või trükitud vormidele printimine

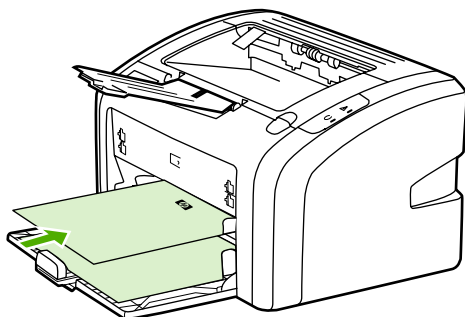
Printeriga HP LaserJet 1018 saab printida kirjaplangidele ja trükitud vormidele, mis taluvad temperatuure kuni 200 °C.

1. Asetage paber salve ülemine serv eespool ja prinditav külg pealpool. Reguleerige kandjajuhikuid vastavalt paberi laiuusele.
2. Avage printeri atribuutide (Windows 2000 ja Windows XP puhul prindieelistuste) aken. Juhised leiate peatükist [Printeri atribuudid \(draiver\)](#).
3. Valige vahekaardil **Paper/Quality** (Paber/kvaliteet) sobivat tüüpi kandja.
4. Printige dokument.

Käsisöötmise abil printimise kohta lugege peatükist [Käsisöötmine](#).

Märkus

Üheleheküljelise tiitellehe printimiseks kirjaplangile, kui sellele järgneb mitmeleheküljeline dokument, asetage esmalt tavapaber põhisöotesalve ja seejärel kirjaplang, esikülg pealpool eelissöotesalve.



Tavatus formaadis kandjatele ja kartongpaberile printimine

Printeriga HP LaserJet 1018 saab printida tavatus formaadis kandjatele või kartongpaberile, mille mõõdud jäävad vahemikku 76x127 mm ja 216x356 mm.

Mitme lehe printimiseks kasutage põhisöotesalve. Sobivaid kandjaformaate kirjeldatakse peatükis [Põhisöotesalv](#).

HOIATUS

Enne kandjate laadimist veenduge, et need poleks omavahel kokku kleepunud.

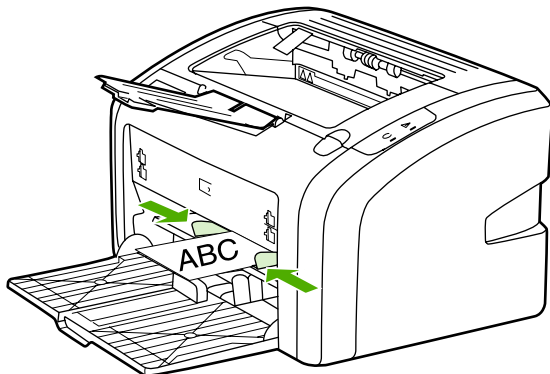
1. Asetage kandjad salve, kitsam serv eespool ja prinditav külg pealpool. Reguleerige kandjajuhikud kandja formaadile vastavaks.
2. Avage printeri atribuutide (Windows 2000 ja Windows XP puhul prindieelistuste) aken. Juhised leiate peatükist [Printeri atribuudid \(draiver\)](#).
3. Valige vahekaardil **Paper/Quality** (Paber/kvaliteet) tavatu formaadi variant. Määrake tavatus formaadis kandjate dimensioonid.

Märkus

Kõiki printeri funktsioone ei saa kõigi draiverite või opsüsteemide puhul kasutada. Teavet kasutatava draiveri puhul saadaolevate funktsioonide kohta saate printeri atribuutide elektroonilisest spikrist.

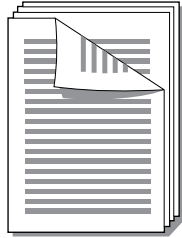
4. Printige dokument.

Käsisöötmise abil printimise kohta lugege peatükist [Käsisöötmine](#).



Paberi mõlemale poolele printimine (käsitsöötmisega printimine mõlemale lehepoolele)

Printimiseks paberi mõlemale poolele (mõlemale lehepoolele printimise käsitsi juhtimine) tuleb paber printerist kaks korda läbi juhtida.



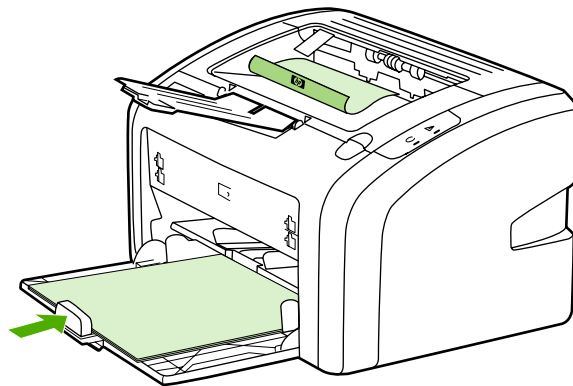
Märkus

Käsitsöötmisega kahepoolisel printimisel võib printer seest määruda, mistõttu halveneb prindikvaliteet. Printeri määrdumisel lugege juhiseid peatükist [Printeri puhastamine](#).

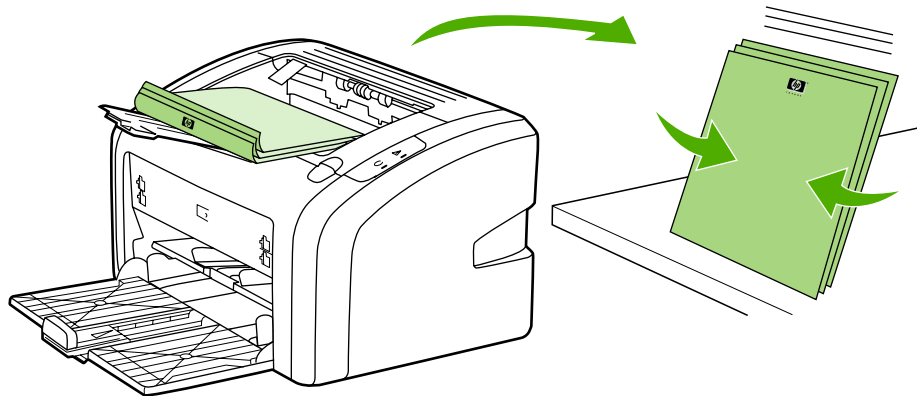
1. Avage printeriatribuutide (Windows 2000 ja Windows XP puhul prindieelistuste) aken. Juhised leiate peatükist [Printeri atribuudid \(draiver\)](#).
2. Valige vahekaardil **Finishing** (Viimistlus) variant **Print On Both Sides (Manually)** (Prindi mõlemale poolele; käsitsi). Valige sobiv köitmisviis ja klõpsake nuppu **OK**.
3. Printige dokument.

Märkus

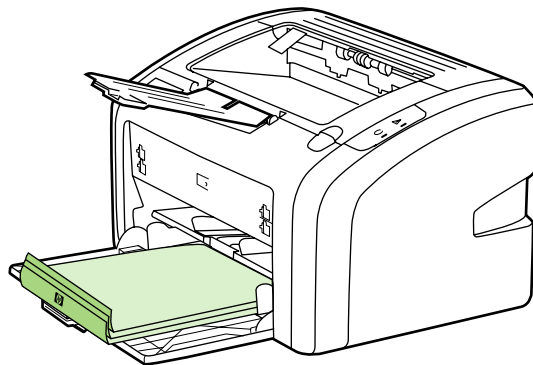
Kõiki printeri funktsioone ei saa kõigi draiverite või opsüsteemide puhul kasutada. Teavet kasutatava draiveri puhul saadaolevate funktsioonide kohta saate printeriatribuutide elektroonilisest spikrist.



4. Pärast esimese poole printimist korjake printitud lehed kokku, pöörake printitud pool allapoole ja koputage pakk ühtlaseks.



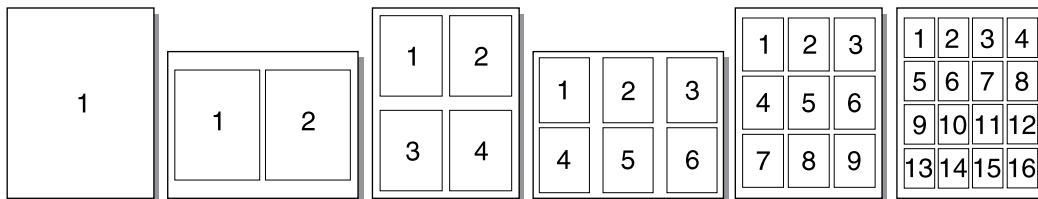
5. Asetage paber tagasi söötesalve. Esimesena printitud pool peaks jääma allapoole, alumine serv söötesalve poole.



6. Teise poole printimiseks klõpsake nuppu **Continue** (Edasi).

Mitme lehekülje printimine ühele lehele (N-up)

Saate soovitud arvu lehekülgi ühele lehele printida. Kui otsustate printida lehele rohkem kui ühe lehekülje, prinditakse leheküljed väiksemalt ja korraldatakse lehel samas järjekorras, nagu need muidu prinditaks.



1. Avage kasutatava tarkvararakenduse kaudu printeri atribuutide (Windows 2000 ja Windows XP puhul prindieelistuste) aken. Juhised leiata peatükist [Printeri atribuudid \(driver\)](#).
2. Valige vahekaardil **Finishing** (Viimistlus) ühele lehele prinditavate lehekülgede arv.

Märkus

Kõiki printeri funktsioone ei saa kõigi draiverite või opsüsteemide puhul kasutada. Teavet kasutatava draiveri puhul saadaolevate funktsioonide kohta saate printeri atribuutide elektroonilisest spikrist.

3. Fakultatiivsed juhised. Leheküljeääraste kaasamiseks märkige vastav ruut. Ühele lehele prinditavate lehekülgede järjekorra määramiseks valige soovitud järjestus vastavas ripploendis.
4. Printige dokument.

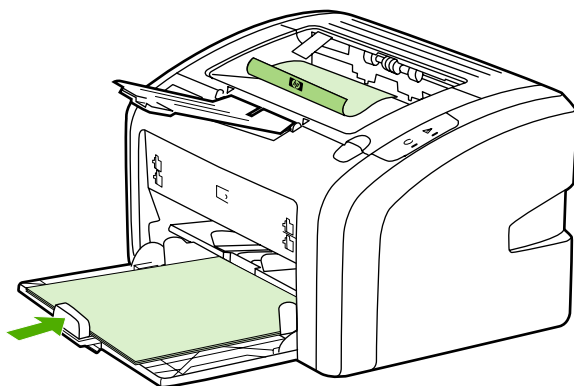
Brošüüride printimine

Brošüüre saab printida Letter- ja A4-formaadis paberile.

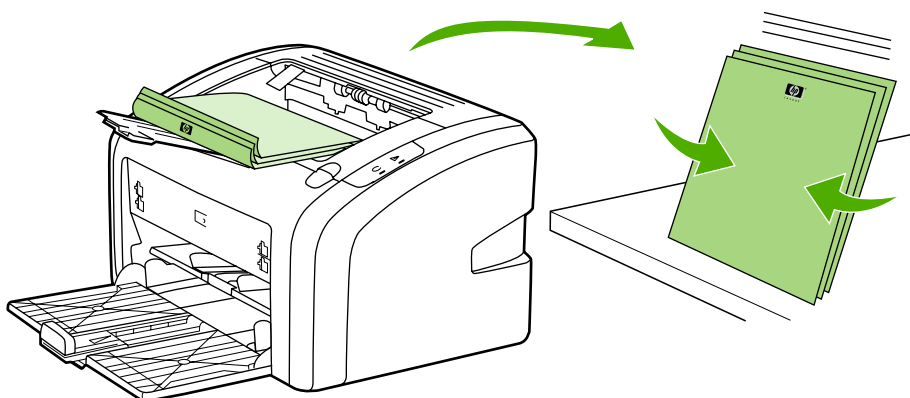
1. Asetage paber põhisöotesalve.
2. Avage printeriatribuutide (Windows 2000 ja Windows XP puhul prindieelistuste) aken. Juhised leiata peatükist [Printeri atribuudid \(draiver\)](#).
3. Valige vahekaardil **Finishing** (Viimistlus) variant **Print On Both Sides (Manually)** (Prindi mõlemale poolele; käsitsi). Valige sobiv köitmisviis ja klõpsake nuppu **OK**. Printige dokument.

Märkus

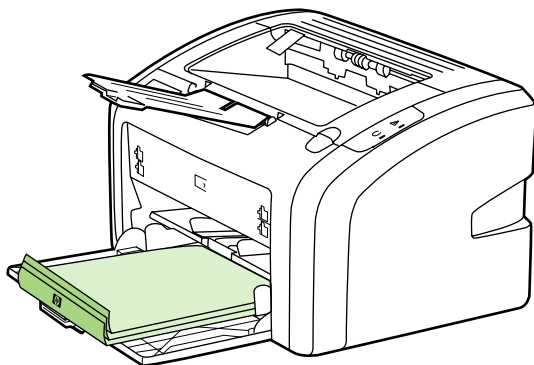
Kõiki printeri funktsioone ei saa kõigi draiverite või opsüsteemide puhul kasutada. Teavet kasutatava draiveri puhul saadaolevate funktsioonide kohta saate printeriatribuutide elektroonilisest spikrist.



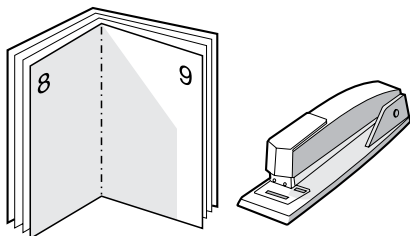
4. Pärast esimese poole printimist korjake prinditud lehed kokku, pöörake prinditud pool allapoole ja koputage paberipakk ühtlaseks.



5. Asetage paber tagasi sõesalve. Esimesena prinditud pool peaks jääma allapoole, alumine serv sõesalve poole.

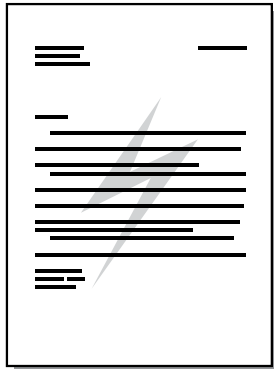


6. Printige teine lehepool.
7. Voltige ja klammerdage lehed.



Vesimärkide printimine

Vesimärgi variandi valimisel saate teksti printida olemasoleva teksti "alla" (taustale). Näiteks võite printida suurte hallide tähtedega kirja *Mustand* või *Konfidentsiaalne* diagonaalselt üle dokumendi esilehe või kõigi lehtede.



1. Avage kasutatava tarkvararakenduse kaudu printeriatribuutide (Windows 2000 ja Windows XP puhul prindieelistuste) aken. Juhised leiате peatükist [Printeri atribuudid \(draiver\)](#).
2. Valige vahekaardil **Effects** (Efektid) soovitud vesimärk.

Märkus

Kõiki printeri funktsioone ei saa kõigi draiverite või opsüsteemide puhul kasutada. Teavet kasutatava draiveri puhul saadaolevate funktsioonide kohta saate printeriatribuutide elektroonilisest spikrist.

3. Printige dokument.

3

Hooldus

Selles peatükis käsitletakse järgmisi teemasid:

- [Printeri puhastamine](#)
- [Paberivoturulli vahetamine](#)
- [Paberivoturulli puhastamine](#)
- [Printeri eralduspadja vahetamine](#)
- [Tooneri ühtlane jaotamine](#)
- [Prindikasseti vahetamine](#)

Printeri puhastamine

Puhastage printeri välispinda vajadusel puhta niiske riidelapiga.

HOIATUS

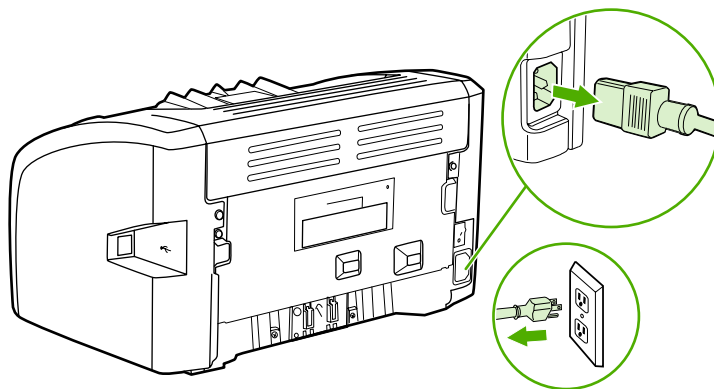
Ärge puhastage printerit ega selle lähedal olevaid esemeid ammoniaagipõhiste puhastusvahenditega.

Printimise käigus võib printerisse koguneda paberi-, tooneri- ja tolmuosakesi. Aja jooksul võib see põhjustada prindikvaliteedi halvenemist, näiteks tooneritäppe või määrdumist. Selliste probleemide kõrvaldamiseks või vältimiseks võite puhastada prindikasseti ala ja kandjateed.

Prindikasseti ala puhastamine

Prindikasseti ala pole tarvis sageli puhastada. Selle puhastamine võib aga parandada prindikvaliteeti.

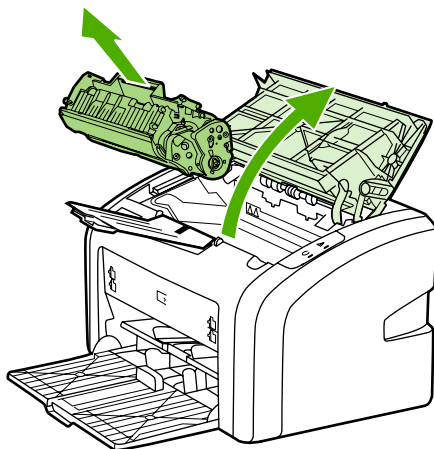
1. Lülitage printer välja ja eemaldage vooluvõrgust. Oodake, kuni printer on jahtunud.



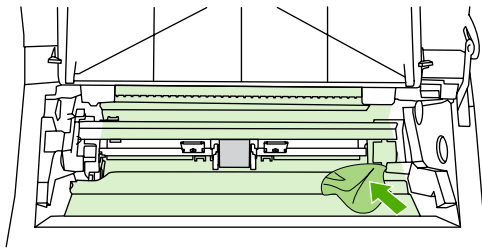
HOIATUS

Kahjustuste vältimiseks ärge asetage prindikassetti valguse kätte. Vajadusel katke prindikassett kinni. Ärge puudutage printeri sees asuvat musta ülekanderulli. Sellega võite printerit kahjustada.

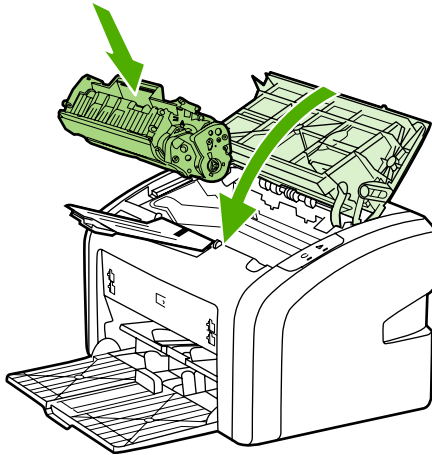
2. Avage prindikassetihooldiku luuk ja eemaldage kassett.



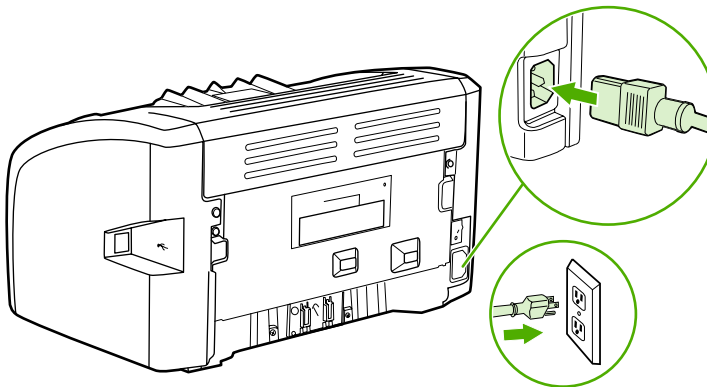
3. Puhastage kandjatee piirkond ja prindikassetti ava kuiva ebemevaba lapiga.



4. Asetage prindikassett tagasi ja sulgege luuk.

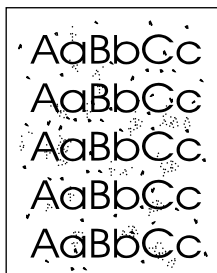


5. Ühendage printer vooluvõrku ja lülitage sisse.



Printeri kandjatee puhastamine

Kui väljaprintidel esineb tooneritappe või määrdumist, saate kuumutisõlme ja rullidele kogunenud liigsed paberi- ja tooneriosakesed eemaldada HP LaserJeti puhastusutiliidi abil. Kandjateede puhastamine võib pikendada printeri tööiga.



Märkus

Parimate tulemuste saamiseks kasutage kilelehte. Kui teil pole ühtki kilet käepärast, võite kasutada sileda pinnaga koopiapaberit (70 kuni 90 g/m²).

1. Veenduge, et printer oleks ooterežiimis ja tuli Valmis põleks.
2. Asetage paber söötesalve.
3. Printige puhastusleht. Avage printeriatribuutide (Windows 2000 ja Windows XP puhul prindieelistuste) aken. Juhised leiate peatükist [Printeri atribuudid \(draiver\)](#).

Märkus

Puhastustoiminguks kulub ligikaudu 3 minutit ja selle ajal seiskub puhastusleht aeg-ajalt. Ärge lülitage printerit välja enne, kui puhastamine on lõpule viidud. Printerit põhjalikumaks puhastamiseks võite toimingut korrata.

Paberivõturulli vahetamine

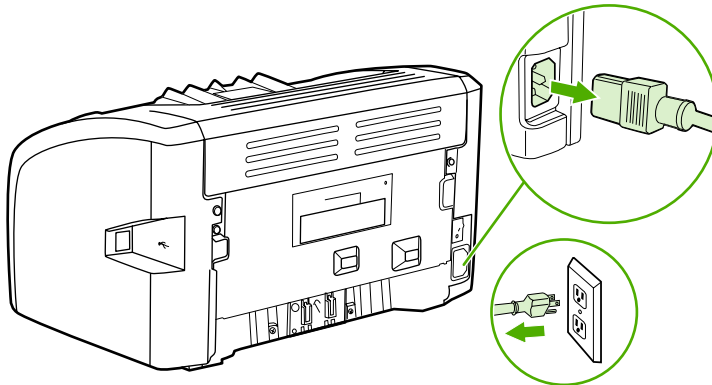
Printer kulub ka tavalisel ja kandjatele esitatud nõudeid arvestaval kasutamisel. Kehvamate omadustega kandjate kasutamisel võib paberivõturull vajada sagedasemat vahetust.

Kui printer ei saa regulaarselt paberit kätte (paber ei tule printerist läbi), tuleb paberivõturull välja vahetada või seda puhastada. Uue paberivõturulli tellimise kohta leiate teavet peatükist [Tarvikute tellimine](#).

HOIATUS

Vale tegutsemine võib printerit kahjustada.

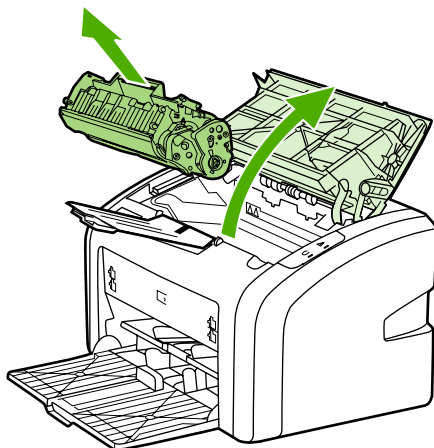
1. Lülitage printer välja ja eemaldage printeri toitekaabel. Oodake, kuni printer on jahtunud.



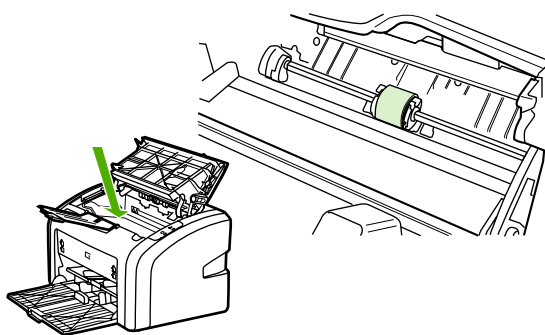
HOIATUS

Prindikasseti kahjustuste vältimiseks ärge asetage seda otsese valguse kätte. Katke prindikassett paberilehega.

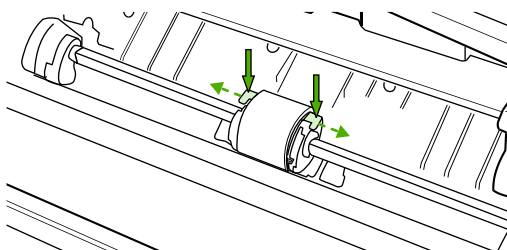
2. Avage prindikassetihooldiku luuk ja eemaldage kassett.



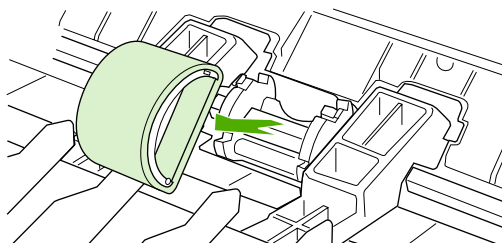
3. Leidke paberivõturull.



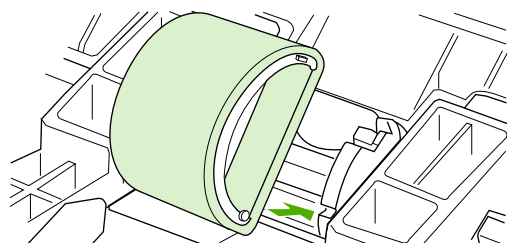
4. Vabastage paberivõturulli kummaski otsas asuvad väikesed valged riivid ja keerake rulli suunaga ettepoole.



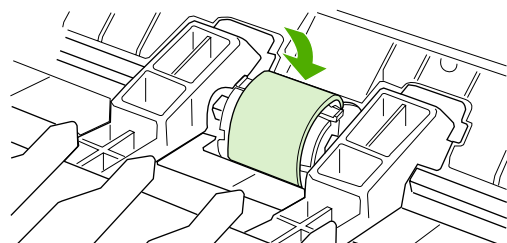
5. Tõmmake paberivõturull ettevaatlikult ülespoole ja printerist välja.



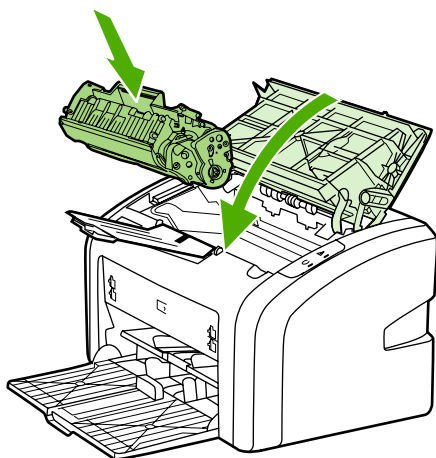
6. Asetage uus paberivõturull pesa. Tänu mõlemal küljel asuvatele ümmargustele ja nelinurksetele kinnitusavadele ei saa te rulli valesti paigaldada.



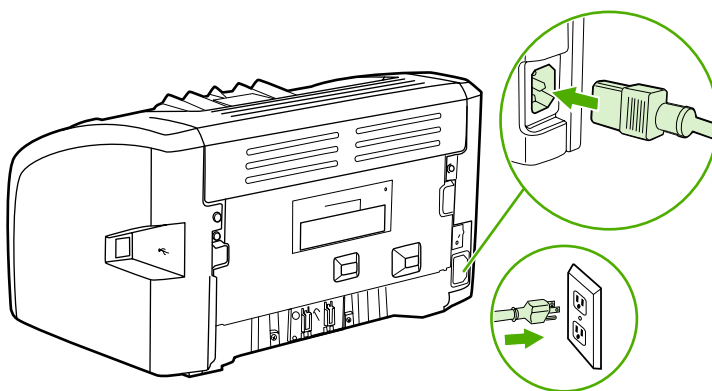
7. Pöörake uut paberivõturulli suunaga endast eemale, kuni selle mõlemad otsad paigale lukustuvad.



8. Asetage prindikassett oma kohale tagasi ja sulgege kassetihoidiku luuk.



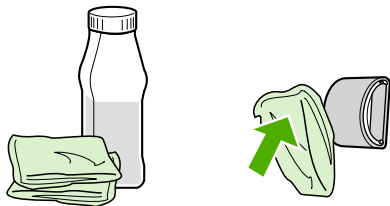
9. Ühendage printer vooluvõrku ja lülitage sisse.



Paberivõturulli puhastamine

Kui soovite paberivõturulli vahetamise asemel puhastada, toimige järgmiselt.

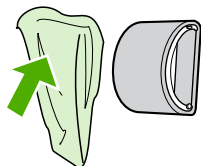
1. Eemaldage paberivõturull, nagu kirjeldatud jaotise [Paberivõturulli vahetamine](#) punktides 1–5.
2. Niisutage ebemeteta lappi isopropüülalkoholiga ja hõõruge rulli.



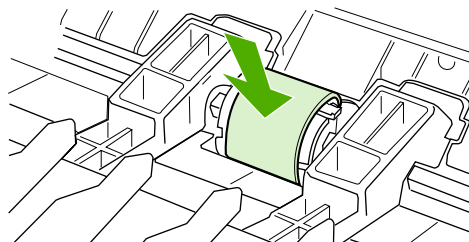
ETTEVAATUST!

Alkohol on tuleohtlik. Ärge kasutage alkoholiga niisutatud riidelappi lahtise tule juures. Enne printeri sulgemist ja vooluvõrku ühendamist laske alkoholil täielikult kuivada.

3. Puhastage rull lahtitulnud mustusest kuiva ebemeteta lapiga.



4. Enne printerisse tagasipanekut laske paberivõturullil täielikult kuivada (vt [Paberivõturulli vahetamine](#)).



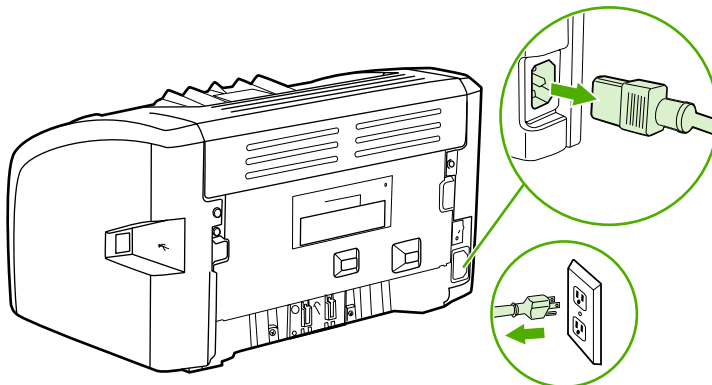
Printeri eralduspadja vahetamine

Printer kuulub ka tavalisel ja kandjatele esitatud nõudeid arvestaval kasutamisel. Kehvamate omadustega kandjate kasutamisel võib paberi eralduspadi vajada sagedasemat vahetust. Kui printer võtab salvest tihti mitu lehte korraga, tuleb paberi eralduspadi tõenäoliselt välja vahetada. Uue eralduspadja tellimise kohta leiate teavet peatükist [Tarvikute tellimine](#).

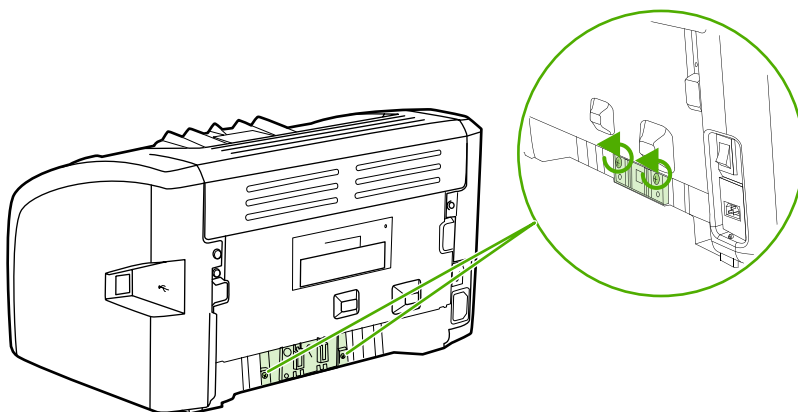
Märkus

Enne eralduspadja väljavahetamist puhastage paberivõturull. Vt [Paberivõturulli puhastamine](#).

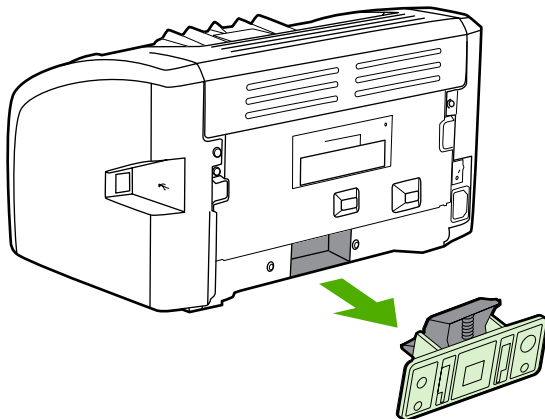
1. Lülitage printer välja ja eemaldage printeri toitekaabel. Oodake, kuni printer on jahtunud.



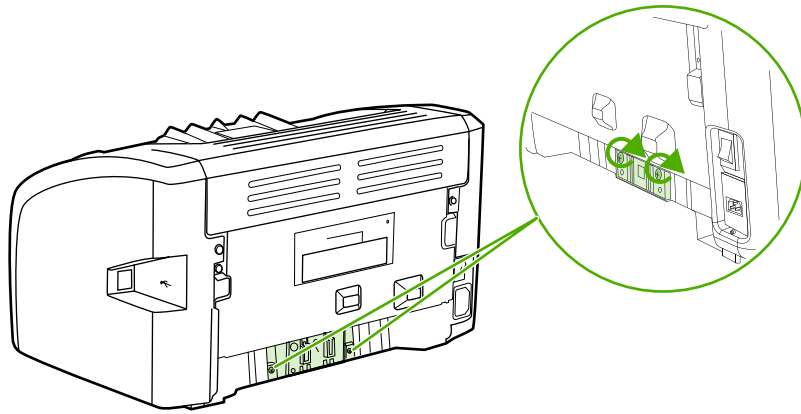
2. Keerake lahti kaks eralduspadja kinnitavat kruvi printeri tagaküljel.



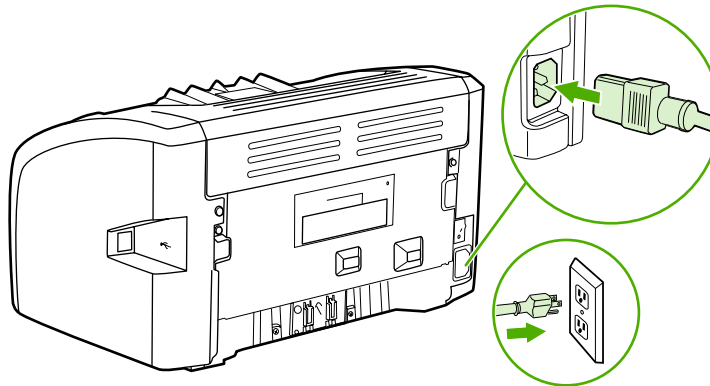
3. Eemaldage eralduspadi.



4. Asetage uus eralduspadi kohale ja kinnitage kruvidega.



5. Ühendage printer vooluvõrku ja lülitage sisse.



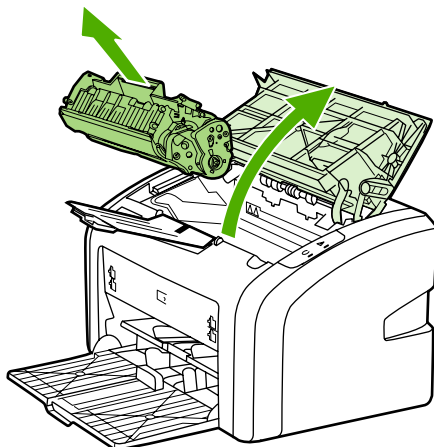
Tooneri ühtlane jaotamine

Kui tooner on lõppemas, ilmnevad prinditud leheküljel pleekinud või heledad piirkonnad. Prindikvaliteeti saab ajutiselt parandada tooneri ühtlase jaotamisega, mis tähendab, et teil võib õnnestuda prinditöö lõpetamine enne uue prindikasseti paigaldamist.

HOIATUS

Prindikasseti kahjustuste vältimiseks ärge asetage seda otsese valguse kätte. Katke prindikassett paberilehega.

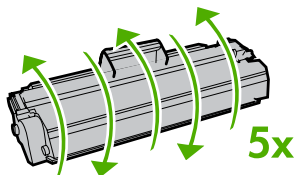
1. Avage prindikassetihooldiku luuk ja võtke prindikassett printerist välja.



HOIATUS

Prindikasseti kahjustamise vältimiseks hoidke kassetti mõlemast otsast.

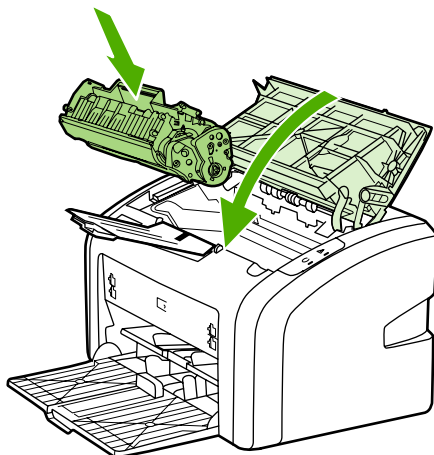
2. Tooneri ühtlaseks jaotamiseks kassetis loksutage kassetti ettevaatlikult edasi-tagasi.



HOIATUS

Kui toonerit satub teie riietele, pühkige see kuiva lapiga maha ja peske riideid külmas vees. *Kuum vesi kinnistab tooneri püsivalt riidesse.*

3. Asetage prindikassett oma kohale tagasi ja sulgege kassetihooldiku luuk.



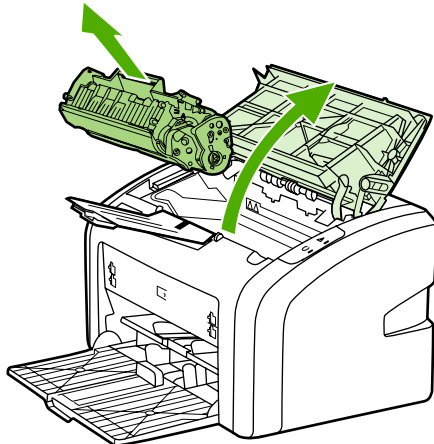
Kui väljaprint on endiselt hele, võtke kasutusele uus prindikassett. Juhised leiate peatükist [Prindikasseti vahetamine](#).

Prindikasseti vahetamine

HOIATUS

Prindikasseti kahjustuste vältimiseks ärge asetage seda otsese valguse kätte. Katke prindikassett paberilehega.

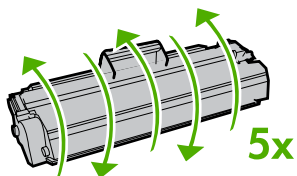
1. Avage prindikassetihooldiku luuk ja eemaldage vana kassett. Lugege prindikasseti pakendis olevat käitlusteavet.



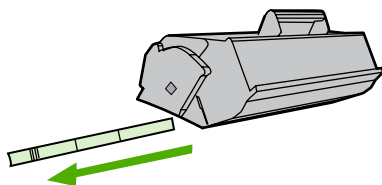
HOIATUS

Prindikasseti kahjustamise vältimiseks hoidke kassetti mõlemast otsast.

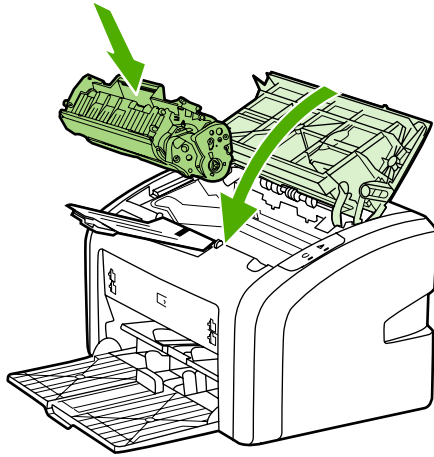
2. Võtke uus prindikassett pakendist välja ja loksutage kassetti tooneri ühtlaseks jaotamiseks ettevaatlikult edasi-tagasi.



3. Tõmmake kleplinti sakist, kuni kogu kleplint on kasseti küljest eemaldatud. Pange kleplint kasseti karpi, et see ümbertöötamiseks tagastada.



4. Paigaldage uus prindikassett printerisse ning veenduge, et see oleks õiges asendis. Sulgege prindikassetihoidiku luuk.



HOIATUS

Kui toonerit satub teie riietele, pühkige see kuiva lapiga maha ja peske riideid külmas vees. *Kuum vesi kinnistab tooneri püsivalt riidesse.*

4

Probleemide lahendamine

Selles peatükis käsitletakse järgmisi teemasid:

- [Lahenduse otsimine](#)
- [Printeri olekutuled](#)
- [Paberiga seotud probleemid](#)
- [Prinditud lehekülg erineb ekraanil kuvatust](#)
- [Printeritarkvara probleemid](#)
- [Prindikvaliteedi parandamine](#)
- [Ummistuste kõrvaldamine](#)

Lahenduse otsimine

See peatükk aitab teil leida lahendusi levinumatele printeriga seostuvatele probleemidele.

1. juhisis. Kas printer on õigesti seadistatud?

- Kas printer on ühendatud töökorras vooluvõrku?
- Kas printeri toitelüliti on sisselülitatud asendis?
- Kas prindikassett on õigesti paigaldatud? Vt [Prindikasseti vahetamine](#).
- Kas paber on söötesalve õigesti asetatud? Vt [Kandjate laadimine söötesalvedesse](#).

Jah	Kui vastasite jaatavalt, vt 2. juhisis. Kas tuli Valmis põleb?
Ei	Kui printer ei lülitu sisse, vt Pöörduge HP klienditeenindusse .

2. juhisis. Kas tuli Valmis põleb?

Kas juhtpaneeli märgutuled näevad välja sellised, nagu joonisel kujutatud?



Märkus

Juhtpaneeli märgutulesid kirjeldatakse peatükis [Printeri juhtpaneel](#).

Jah	Vt 3. juhisis. Kas printeri testlehe printimine õnnestub?
Ei	Kui juhtpaneeli märgutuled ei põle nii, nagu joonisel näidatud, vt Printeri olekutuled . Kui probleem ei lahene, vt Pöörduge HP klienditeenindusse .

3. juhisis. Kas printeri testlehe printimine õnnestub?

Printige printeri testleht.

Jah	Kui demolehe printimine õnnestub, vt 4. juhisis. Kas prindikvaliteet on rahuldav?
Ei	Kui printerist mingit paberit välja ei tule, vt Paberiga seotud probleemid . Kui probleem ei lahene, vt Pöörduge HP klienditeenindusse .

4. juhis. Kas prindikvaliteet on rahuldav?

Jah	Kui prindikvaliteet on rahuldav, vt 5. juhis. Kas printeri ja arvuti vaheline andmeside toimib?
Ei	Kui prindikvaliteet on kehv, vt Prindikvaliteedi parandamine . Kontrollige, kas prindisätted vastavad kasutatava kandja tüübile. Sätete reguleerimist vastavalt kandja tüübile vt teemast Paberi ja muude kandjate valimine . Kui probleem ei lahene, vt Pöörduge HP klienditeenindusse .

5. juhis. Kas printeri ja arvuti vaheline andmeside toimib?

Proovige dokumenti tarkvararakenduse kaudu printida.

Jah	Kui dokumendi printimine õnnestub, vt 6. juhis. Kas prinditud lehekülg vastab ootustele?
Ei	Kui printimine ei õnnestu, vt Printeritarkvara probleemid . Kui probleem ei lahene, vt Pöörduge HP klienditeenindusse .

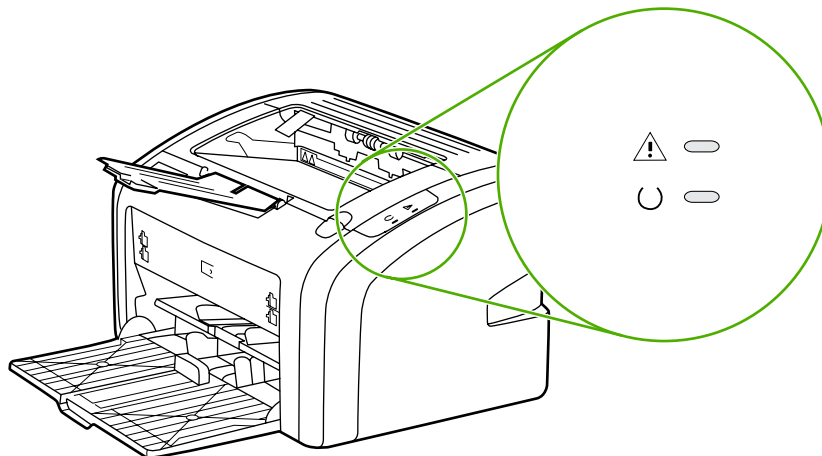
6. juhis. Kas prinditud lehekülg vastab ootustele?

Jah	Probleem peaks olema lahendatud. Kui probleem püsib, vt Pöörduge HP klienditeenindusse .
Ei	Vt Prinditud lehekülg erineb ekraanil kuvatust . Kui probleem ei lahene, vt Pöörduge HP klienditeenindusse .




Pöörduge HP klienditeenindusse

- USA-s külastage printeri HP LaserJet 1018 kohta abi saamiseks veebilehte <http://www.hp.com/support/lj1018/>.
- Muudes riikides/regioonides külastage aadressi <http://www.hp.com>.



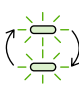

Printeri olekutuled







Olekutulede tähendus

	Tuli ei põle
	Tuli põleb
	Tuli vilgub

Juhtpaneeli märgutuleteated

Märgutulede olek	Printeri olek	Tegevus
	Valmis Printer on printimiseks valmis.	Sekkumine pole vajalik.
	Andmete töötlemine Printer võtab andmeid vastu või töötleb neid.	Oodake, kuni tööd hakatakse printima. Käsiloleva töö katkestamiseks vajutage nuppu TÜHISTA .
	Puhastusrežiim Puhastuslehe või printeri testlehe printimine.	Oodake, kuni puhastusleht on prinditud ning printer on olekus Valmis. Selleks võib kuluda mõni minut. Oodake, kuni printeri testleht on prinditud ning printer on olekus Valmis.
	Mälutõrge Printeril pole piisavalt vaba mälu.	Prinditav leht võib olla printeri mälumahtu arvestades liiga keerukas. Proovige printida madalama eraldusvõimega. Lisateavet leiate peatükist Prindikvaliteedi sätted .

Juhtpaneeli märgutuleteated (Järg)

Märgutulede olek	Printeri olek	Tegevus
	<p>NB! luuk avatud, kandjad otsas, prindikassett puudub või paberiummistus</p> <p>Printer on tõrkeolekus ja vajab kasutaja sekkumist.</p>	<p>Veenduge, et:</p> <ul style="list-style-type: none"> • prindikassetihoidiku luuk oleks korralikult kinni; • prindikandjad oleksid salve asetatud Juhised leiate peatükist Kandjate laadimine sөөtesalvedesse. • prindikassett oleks korralikult paigaldatud Juhised leiate peatükist Prindikasseti vahetamine. • printeris poleks paberiummistusi Juhised leiate peatükist Ummistuste kõrvaldamine.
	<p>Printeri käivitamine</p> <p>Printer käivitub.</p>	<p>Sekkumine pole vajalik.</p>
	<p>Kriitiline tõrge</p> <p>Kõik tuled põlevad.</p>	<p>Eemaldage printer 30 minutiks vooluvõrgust ja ühendage seejärel uuesti.</p> <p>Kui printer endiselt tõrgub, pöörduge HP klienditeenindusse. Vt Pöörduge HP klienditeenindusse.</p>
	<p>Kõik tuled on kustunud.</p>	<p>Kontrollige, kas printer saab toidet.</p> <p>Lahutage toitekaabli mõlemad otsad ja seejärel ühendage kaabel uuesti nii printeriga kui ka vooluvõrku.</p>

Vt uuesti [Lahenduse otsimine](#).

Paberiga seotud probleemid

Valige variant, mis kirjeldab probleemi kõige täpsemalt.

- [Kandjaummistus](#)
- [Prinditud kujutis on nihkes \(viltu\)](#)
- [Printerisse söödetakse korraga mitu lehte](#)
- [Printer ei tõmba söötesalve asetatud kandjaid sisse](#)
- [Prinditud lehed tõmbuvad rulli](#)
- [Printimine on väga aeglane](#)

Kandjaummistus

- Lisateavet leiate peatükist [Ummistuste kõrvaldamine](#).
- Kontrollige, kas prindite nõuetele vastavale kandjale. Lisateavet leiate peatükist [Prindikandjate erinõuded](#).
- Ärge printige kasutatud paberile.
- Printige ainult sellistele kandjatele, mis pole kortsus, kokku murtud ega kahjustatud.
- Kontrollige, kas printer on puhas. Lisateavet leiate peatükist [Printeri puhastamine](#).

Prinditud kujutis on nihkes (viltu)

Väike nihe on normaalne nähtus ning ilmneb tavaliselt trükitud vormidele printimisel.

- Lisateavet leiate lõigust [Lehekülg on viltu](#).
- Reguleerige juhikud kasutatava kandja laiuse ja pikkuse järgi ning proovige uuesti printida. Lisateavet leiate peatükist [Kandjate teed](#) või [Kandjate laadimine söötesalvedesse](#).

Printerisse söödetakse korraga mitu lehte

- Söötesalv võib olla liiga täis. Lisateavet leiate peatükist [Kandjate laadimine söötesalvedesse](#).
- Kasutatavad kandjad ei tohi olla kortsus, kokku murtud ega kahjustatud.
- Proovige printida uuest pakist võetud paberile. Ärge lehvitage paberipakki enne söötesalve panemist.
- Printeri eralduspadi võib olla kulunud. Lisateavet leiate peatükist [Printeri eralduspadja vahetamine](#).

Printer ei tõmba söötesalve asetatud kandjaid sisse

- Veenduge, et printer poleks käsisööteterežiimis.
- Kontrollige, kas kandjajuhikud on õigesti reguleeritud.
- Paberivõturull võib olla määrdunud või kahjustatud. Juhised leiate peatükist [Paberivõturulli puhastamine](#) või [Paberivõturulli vahetamine](#).

Prinditud lehed tõmbuvad rulli

- Lisateavet leiate lõigust [Rullitõmbumine või lainelisus](#).
- Lisateavet leiate peatükist [Kandjate teed](#) või [Paberi ja muude kandjate valimine](#).

Printimine on väga aeglane

Printeri HP LaserJet 1018 maksimumkiirus on A4-formaadis kandjate puhul 12 lk/min ja Letter-formaadis kandjate puhul 12 lk/min. Prinditöö võib olla väga keerukas. Proovige järgmisi võimalusi.

- Vähendage dokumendi keerukust (nt vähendage graafika hulka dokumendis).
- Avage printeridraiveri kaudu printeriatribuutide aken. Juhised leiate peatükist [Printeri atribuudid \(draiver\)](#). Seadke kandja tüübiks tavapaber.

Märkus

Raskem kandja võib põhjustada probleeme tooneri kuumutamisel.

- Kitsas või raske kandja muudab printimise aeglasemaks. Kasutage tavalisi kandjaid.
- Printimise kiirus sõltub arvuti protsessori kiirusest, mälumahust ja arvuti vabast kõvakettaruumist. Proovige neid komponente parendada.

Vt uuesti [Lahenduse otsimine](#).

Prinditud lehekülg erineb ekraanil kuvatust

Valige variant, mis kirjeldab probleemi kõige täpsemalt.

- [Tekst on arusaamatu, vale või mittetäielik](#)
- [Osa graafikast või tekstist puudub või prinditud lehed on tühjad](#)
- [Lehekülje formaat on teistsugune kui teise printeri puhul](#)
- [Graafika kvaliteet](#)

Märkus

Prinditöö eelvaate kuvamiseks kasutage tarkvararakenduse valikut **Print Preview** (Prindi eelvaade; kui see on saadaval).

Tekst on arusaamatu, vale või mittetäielik

- Kui arusaamatu tekst prinditakse vaid ühest kindlast failist, võib probleem olla selles failis. Kui arusaamatu tekst prinditakse vaid ühest kindlast rakendusest, võib probleem olla selles rakenduses. Kontrollige, kas valitud on õige printeridraiver.
- Viga võib olla tarkvaraprogrammis. Proovige printida mõnest muust tarkvararakendusest.
- USB-kaabel võib olla lahti või defektne. Proovige järgmisi võimalusi.

ETTEVAATUST!

Enne USB-kaabli printeriga ühendamist eemaldage printer kahjustuste vältimiseks alati vooluvõrgust.

- Lahutage kaabel ja ühendage selle mõlemad otsad uuesti.
- Proovige printida sellist tööd, millega tavaliselt probleeme pole.
- Võimalusel ühendage kaabel ja printer teise arvutiga ning proovige printida sellist tööd, millega tavaliselt probleeme pole.
- Lülitage printer ja arvuti välja. Eemaldage USB-kaabel ja kontrollige selle mõlemat pistikut. Ühendage USB-kaabel uuesti ja kontrollige ühenduskohti. Veenduge, et printer oleks ühendatud otse arvutiga. Eemaldage arvuti ja printeri vahelised vahelülitid, lintvarundusseadmed, turvaelemendid või mis tahes muud arvuti USB-liidese ja printeri vahele lisatud seadmed. Need seadmed võivad mõjutada printeri ja arvuti vahelist andmesidet. Taaskäivitage printer ja arvuti.

Osa graafikast või tekstist puudub või prinditud lehed on tühjad

- Kontrollige, ega prinditavas failis ole tühje lehti.
- Prindikassett võib olla endiselt kaetud kleeplindiga. Võtke prindikassett printerist välja ja tõmmake kleeplinti sakist, kuni kogu kleeplint on eemaldatud. Asetage prindikassett kohale tagasi. Juhised leiate peatükist [Prindikasseti vahetamine](#).
- Võimalik, et printeriatribuutide aknas valitud graafikasätted ei sobi prinditava töö tüübiga. Katsetage muid printeriatribuutide aknas saadaolevaid graafikasätteid. Lisateavet leiate peatükist [Printeri atribuudid \(draiver\)](#).
- Puhastage printer, eriti prindikasseti ja vooluallika vahelised ühendused.

Lehekülje formaat on teistsugune kui teise printeri puhul

Kui kasutate dokumendi loomiseks vanemat või teistsugust printeridraiverit (printeritarkvara) või on tarkvara printeriatribuutide sätted teistsugused, võib lehekülje formaat uue printeridraiveri või teiste sätete kasutamisel muutuda. Probleemi lahendamiseks proovige järgmisi võimalusi.

- Kasutage dokumentide loomisel ja printimisel samu atribuudisätteid ning sama printeridraiverit (printeritarkvara), hoolimata sellest, millise HP LaserJeti printeriga dokumenti printite.
- Muutke eraldusvõime, paberiformaadi, fondi ja muid sätteid. Lisateavet leiab peatükist [Printeri atribuudid \(draiver\)](#).

Graafika kvaliteet

Graafikasätted võivad olla printitöö jaoks sobimatud. Kontrollige printeriatribuutide aknas valitud graafikasätteid (nt eraldusvõimet) ning seadke need sobivaks. Lisateavet leiab peatükist [Printeri atribuudid \(draiver\)](#).

Märkus

Graafikavormingute teisendamisel võib osa eraldusvõimest kaduma minna.

Vt uuesti [Lahenduse otsimine](#).

Printeritarkvara probleemid

Printeritarkvara probleemid

Probleem	Lahendus
Printeri HP LaserJet 1018 printeridraiverit pole kaustas Printer .	<ul style="list-style-type: none">• Taaskäivitage arvuti.• Installige printeritarkvara uuesti. Valige Windowsi tegumiriba menüü Start käsk Programs (Programmid) ja klõpsake käsku HP. Seejärel valige variant HP LaserJet 1018 series (Sari HP LaserJet 1018) ja klõpsake nuppu Uninstall HP LaserJet 1018 series (Desinstalli sarja HP LaserJet 1018 printer). Lülitage printer välja. Installige printeritarkvara CD-lt. Lülitage printer uuesti sisse. <hr/> <p>Märkus</p> <p>Sulgege kõik töötavad rakendused. Süsteemisalves kuvatavale ikoonile vastava rakenduse sulgemiseks paremklõpsake ikooni ja klõpsake käsku Close (Sule) või Disable (Keela).</p> <ul style="list-style-type: none">• Proovige USB-kaabel ühendada arvuti teise USB-liidesesse.• Kui püüate printida ühiskasutatava printeriga, klõpsake Windowsi tegumiribal menüü Start käsku Settings (Sätted) ja seejärel linki või ikooni Printers (Printerid). Topeltklõpsake ikooni Add Printer (Lisa printer). Järgige printeri lisamise viisardi juhiseid.

Printeritarkvara probleemid (Järg)

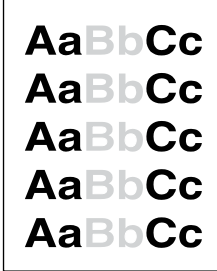
Probleem	Lahendus
Tarkvara installimisel kuvatakse tõrketeade.	<ul style="list-style-type: none"> • Taaskäivitage arvuti. • Installige printeritarkvara uuesti. Valige Windowsi tegumiriba menüü Start käsk Programs (Programmid) ja klõpsake käsku HP. Seejärel valige variant HP LaserJet 1018 series (Sari HP LaserJet 1018) ja klõpsake nuppu Uninstall HP LaserJet 1018 series (Desinstalli sarja HP LaserJet 1018 printer). Lülitage printer välja. Installige printeritarkvara CD-lt. Lülitage printer uuesti sisse. <hr/> <p>Märkus</p> <p>Sulgege kõik töötavad rakendused. Tegumiribal kuvatavale ikoonile vastava rakenduse sulgemiseks paremklõpsake ikooni ja klõpsake käsku Close (Sule) või Disable (Keela).</p> <hr/> <ul style="list-style-type: none"> • Kontrollige enne tarkvara installimist, kas vastaval kettal on vaba ruumi. Vajadusel vabastage võimalikult palju kettaruumi ja installige printeritarkvara uuesti. • Vajadusel käivitage programm Disk Defragmenter (Kettadefragmentor) ja installige printeritarkvara uuesti.
Printer on režiimis Valmis, kuid ei printi.	<ul style="list-style-type: none"> • Taaskäivitage arvuti. • Kontrollige, kas kõik kaablid on korralikult ühendatud ja vastavad nõuetele. See kehtib USB- ja toitekaablite kohta. Proovige teist kaablit. • Installige printeritarkvara uuesti. Valige Windowsi tegumiriba menüü Start käsk Programs (Programmid) ja klõpsake käsku HP. Seejärel valige variant HP LaserJet 1018 series (Sari HP LaserJet 1018) ja klõpsake nuppu Uninstall HP LaserJet 1018 series (Desinstalli sarja HP LaserJet 1018 printer). Lülitage printer välja. Installige printeritarkvara CD-lt. Lülitage printer uuesti sisse. <hr/> <p>Märkus</p> <p>Sulgege kõik töötavad rakendused. Tegumiribal kuvatavale ikoonile vastava rakenduse sulgemiseks paremklõpsake ikooni ja klõpsake käsku Close (Sule) või Disable (Keela).</p> <hr/>

Vt uuesti [Lahenduse otsimine](#).

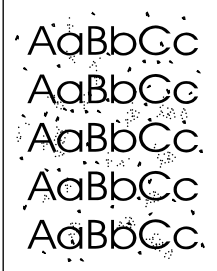
Prindikvaliteedi parandamine

Selles peatükis kirjeldatakse printimisdefektide tuvastamist ja korrigeerimist.

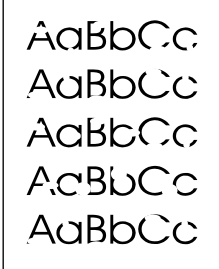
Väljaprintid on heledad või pleekinud

	<ul style="list-style-type: none">• Tooner on otsakorral. Lisateavet leiate peatükist Tooneri ühtlane jaotamine.• Kandja ei pruugi vastata HP spetsifikatsioonidele (kandja võib olla näiteks liiga niiske või kare). Lisateavet leiate peatükist Prindikandjate erinõuded.• Kui kogu printitud lehekülg on hele, võib printimise optiline tihedus olla liiga heledaks seatud või on režiim EconoMode sisse lülitatud. Reguleerige optilist tihedust ja keelake printeriatribuutide aknas funktsioon EconoMode. Lisateavet leiate peatükist Tooneri säästmine.
---	--

Tooneritäpid

	<ul style="list-style-type: none">• Kandja ei pruugi vastata HP spetsifikatsioonidele (kandja võib olla näiteks liiga niiske või kare). Lisateavet leiate peatükist Prindikandjate erinõuded.• Printer võib vajada puhastamist. Juhised leiate peatükist Printeri puhastamine või Printeri kandjatee puhastamine.
---	--

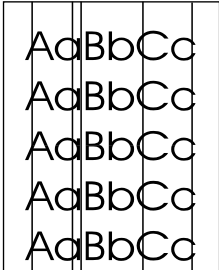
Tühjad kohad

	<ul style="list-style-type: none">• Tegemist võib olla üksikul lehel esineva defektiga. Proovige töö uuesti printida.• Kandja niiskussisaldus on ebaühtlane või kandja pinnal on niiskeid laike. Proovige printida uuele kandjale. Lisateavet leiata peatükist Prindikandjate erinõuded.• Tegemist on ebakvaliteetse kandjapartiiga. Kandja tootmisprotsessi eripära tõttu ei kinnitu tooner teatud piirkondades kandjale. Proovige kasutada teist tüüpi või muu tootja valmistatud kandjaid.• Prindikassett võib olla defektne. Lisateavet leiata peatükist Prindikasseti vahetamine.
---	---


Märkus

Kui probleemi ei õnnestu nende juhiste järgi lahendada, pöörduge HP volitatud edasimüüja või teenindustöötaja poole.

Püstjooned

	<ul style="list-style-type: none">• Prindikasseti sees asuv valgustundlik trummel on tõenäoliselt kriimustatud. Paigaldage printerisse uus HP prindikassett. Juhised leiata peatükist Prindikasseti vahetamine.
--	---

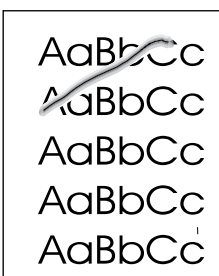
Hall taust

	<ul style="list-style-type: none">• Vähendage printeriatribuutide akna kaudu optilise tiheduse sätet. See aitab vähendada taustvarjustust. Vt Printeri atribuudid (draiver).• Valige mõni kergem kandja. Lisateavet leiata peatükist Prindikandjate erinõuded.• Kontrollige printeri töökeskkonda. Väga kuivas (madala õhuniiskusega) keskkonnas võib taustvarjustus tugevneda.• Paigaldage printerisse uus HP prindikassett. Juhised leiata peatükist Prindikasseti vahetamine.
---	---

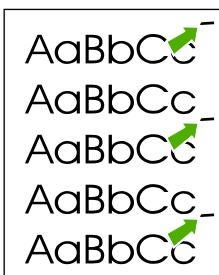
Tooneriga määratud alad

	<ul style="list-style-type: none">• Kui kandja ülaosas ilmnevad tooneriga määrumise jäljed, on paberijuhikud tõenäoliselt mustad. Puhastage paberijuhikud puhta ebemeteta lapiga. Lisateavet leiate peatükist Printeri puhastamine.• Kontrollige kandja tüüpi ja kvaliteeti.• Paigaldage printerisse uus HP prindikassett. Juhised leiate peatükist Prindikasseti vahetamine.• Kuumuti temperatuur võib olla liiga madal. Kontrollige, kas printeridraiveris on valitud õige kandjatüüp.
---	---

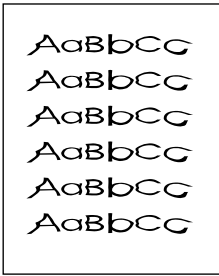
Lahtine tooner

	<ul style="list-style-type: none">• Puhastage printer seestpoolt. Juhised leiate peatükist Printeri puhastamine.• Kontrollige kandja tüüpi ja kvaliteeti. Lisateavet leiate peatükist Prindikandjate erinõuded.• Paigaldage printerisse uus HP prindikassett. Juhised leiate peatükist Prindikasseti vahetamine.• Kontrollige, kas printeridraiveris on valitud õige kandjatüüp.• Ühendage printer otse vahelduvvooluvõrku; ärge kasutage pikendusjuhet.
--	--

Korduvad vertikaalsuunalised defektid

	<ul style="list-style-type: none">• Prindikassett võib olla kahjustatud. Kui defekt kordub leheküljel alati samas kohas, paigaldage uus HP prindikassett. Juhised leiate peatükist Prindikasseti vahetamine.• Printeri sisemistele komponentidele on kogunenud toonerit. Lisateavet leiate peatükist Printeri puhastamine. Kui defektid ilmnevad lehe tagaküljel, kaob probleem tõenäoliselt paari lehe printimise järel ise.• Kontrollige, kas printeridraiveris on valitud õige kandjatüüp.
---	---

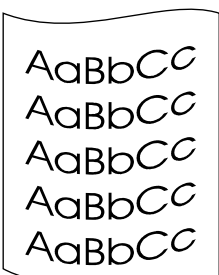
Märgid on moondunud

	<ul style="list-style-type: none">• Kui prinditud märgid on moondunud, tekitades arusaamatuid kujundeid, võib kandja olla liiga libe. Proovige kasutada teistsugust kandjat. Lisateavet leiata peatükist Prindikandjate erinõuded.• Kui prinditud märgid on moondunud, tekitades lehel lainelise efekti, võib printer vajada hooldust. Printige printeri testleht. Kui märgid on lehel moondunud, pöörduge HP volitatud edasimüüja või teenindusettevõtte poole. Lisateavet leiata peatükist HP kontaktid.
---	---

Lehekülg on viltu

	<ul style="list-style-type: none">• Kontrollige, kas kandjad on salve asetatud õigesti ning et paberijuhikud pole kandjatest eemal või liialt nende vastu surutud. Lisateavet leiata peatükist Kandjate laadimine söötesalvedesse.• Söötesalv võib olla liiga täis. Lisateavet leiata peatükist Kandjate laadimine söötesalvedesse.• Kontrollige kandja tüüpi ja kvaliteeti. Lisateavet leiata peatükist Prindikandjate erinõuded.
--	--

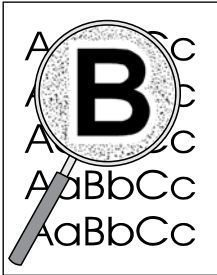
Rullitõmbumine või lainelisus

	<ul style="list-style-type: none">• Kontrollige kandja tüüpi ja kvaliteeti. Kandja rullitõmbumist põhjustab nii kõrge temperatuur kui ka ülemäärane niiskus. Lisateavet leiata peatükist Prindikandjate erinõuded.• Võimalik, et kandjad on liiga kaua söötesalves olnud. Pöörake kandjapakki salves ümber. Lisaks keerake kandjaid salves 180° võrra.• Kuumuti temperatuur võib olla liiga kõrge. Kontrollige, kas printeridraiveris on valitud õige kandjatüüp. Kui probleem ei kao, valige madalamale kuumutitemperatuurile vastava tüübiga kandja (nt kiled või kerge paber).
---	---

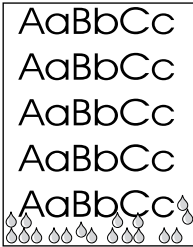
Kortsud või murdekohad

	<ul style="list-style-type: none">• Kontrollige, kas kandjad on õigesti salve asetatud. Lisateavet leiab peatükist Kandjate laadimine söötesalvedesse.• Kontrollige kandja tüüpi ja kvaliteeti. Lisateavet leiab peatükist Prindikandjate erinõuded.• Pöörake kandjapakki salves ringi. Lisaks keerake kandjaid salves 180° võrra.• Ümbrike puhul võib põhjuseks olla ümbrikku jäänud õhk. Eemaldage ümbrik, siluge seda ja proovige uuesti printida.
---	--

Tooneripritsmes kujutiste ümber

	<ul style="list-style-type: none">• Kui prinditud märkide ümber on rohkelt tooneripritsmesid, ei pruugi kandja toonerit vastu võtta. (Laserprintimise korral on mõningane tooneripritsmete tekkimine normaalne.) Proovige kasutada teist tüüpi kandjat. Lisateavet leiab peatükist Prindikandjate erinõuded.• Pöörake kandjapakki salves ringi.• Kasutage laserprinteritele mõeldud kandjaid. Lisateavet leiab peatükist Prindikandjate erinõuded.
--	--

Veepiisad lehe allservas

	<p>Märkus</p> <p>Printeris olev niiskus kondenseerub kuumutisõlmele ja tilgub sealt kandjale. Ebatavaliselt kuumas ja niiskes keskkonnas koguneb niiskus kandjatesse. Veepiisad ei kahjusta printeri.</p> <ul style="list-style-type: none">• Kasutage teist tüüpi kandjaid.• Niiskuse imendumise vältimiseks säilitage kandjaid õhukindlas pakendis.
---	---

Vt uuesti [Lahenduse otsimine](#).

Ummistuste kõrvaldamine

HOIATUS

Printeri kahjustamise vältimiseks ummistuste (sh väljastussalve ummistuste) kõrvaldamisel avage alati prindikassetihoidiku luuk ja eemaldage prindikasset. Ärge sulgege luuki ega pange prindikasseti printerisse tagasi enne, kui ummistus on kõrvaldatud. Prindikassetihoidiku luugi avamine ja prindikasseti eemaldamine vähendab printeri rullidel lasuvat pinget ning aitab seega vältida printeri kahjustamist ja hõlbustab kinnikiilunud lehtede eemaldamist.

Kandjad võivad prinditöö käigus aeg-ajalt printerisse kinni jääda. Tekkinud ummistusest teavitatakse teid tarkvara tõrketeadete või juhtpaneeli märgutuledega. Lisateavet leiате peatükist [Printeri olekutuled](#).

Ummistuste põhjused võivad muu hulgas olla järgmised.

- Söötesalved on täidetud valesti või on liiga täis. Lisateavet leiате peatükist [Kandjate laadimine söötesalvedesse](#).

Märkus

Uute kandjate lisamisel eemaldage kõik kandjad salvest ja koputage pakk ühtlaseks. See aitab vältida mitme lehe korruga söötmist ning sellest tingitud ummistusi.

- Kandjad ei vasta HP spetsifikatsioonidele. Lisateavet leiате peatükist [Prindikandjate erinõuded](#).

Levinumad ummistuste piirkonnad

- **Prindikasseti piirkond.** Juhised leiате peatükist [Kinnikiilunud lehe eemaldamine](#).
- **Söötesalvede piirkond.** Kui lehte on veel söötesalves näha, proovige see ettevaatlikult, lehte katki rebimata söötesalvest eemaldada. Kui peate eemaldamisel jõudu rakendama, järgige peatükis [Kinnikiilunud lehe eemaldamine](#) toodud juhiseid.
- **Väljastustee.** Kui lehte on väljastussalves näha, järgige peatükis [Kinnikiilunud lehe eemaldamine](#) toodud juhiseid.

Märkus

Pärast ummistuse kõrvaldamist võib printerisse jääda lahtist toonerit. Lahtine tooner kaob paari lehe printimise järel.

Kinnikiilunud lehe eemaldamine

HOIATUS

Paberiummistuste tõttu võib lehtedel olla lahtist toonerit. Kui toonerit satub riieele, peske neid jaheda veega. *Kuum vesi kinnistab tooneri püsivalt riidesse.*

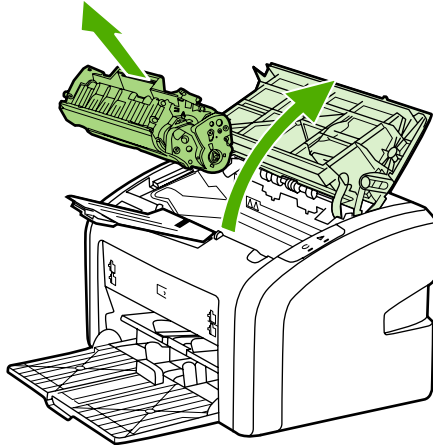
HOIATUS

Printeri kahjustamise vältimiseks ummistuste (sh väljastussalve ummistuste) kõrvaldamisel avage alati prindikassetihoidiku luuk ja eemaldage prindikasset.

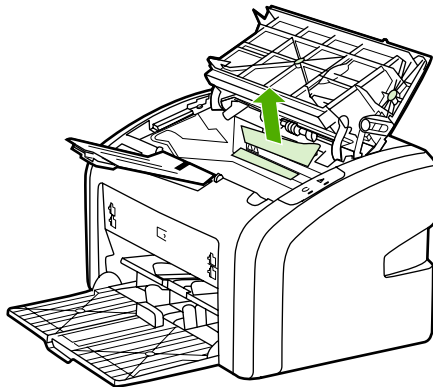
HOIATUS

Prindikasseti kahjustuste vältimiseks ärge asetage seda otsese valguse kätte. Katke prindikasset paberilehega.

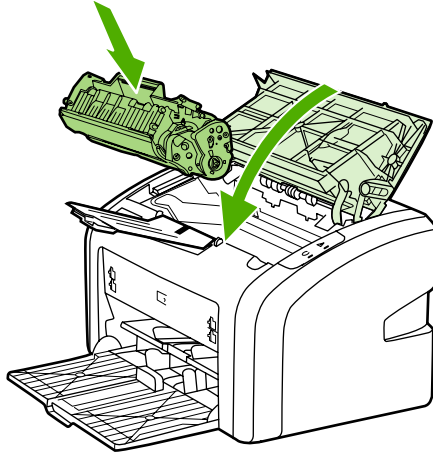
1. Avage prindikassetihoidiku luuk ja eemaldage kasset.



2. Võtke väljaulatuvast lehest kahe käega kinni (k.a paberi keskmisest osast) ja tõmmake see ettevaatlikult printerist välja.



3. Kui olete kinnijäänud kandja eemaldanud, asetage prindikassett oma kohale tagasi ja sulgege prindikassetihoidiku luuk.



Pärast paberiummistuse kõrvaldamist peate võib-olla printeri välja ja seejärel uuesti sisse lülitama.

Märkus

Uute kandjate lisamisel eemaldage kõik kandjad söötesalvest ja koputage uus kandjapakk ühtlaseks.

Vt uuesti [Lahenduse otsimine](#).

A

Printeri tehnilised andmed

Selles lisas käsitletakse järgmisi teemasid:

- [Asukohale esitatavad nõuded](#)
- [Müra tekitamine](#)
- [Elektrilised andmed](#)
- [Füüsilised andmed](#)
- [Printeri mahutavus ja jõudlus](#)
- [Mäluandmed](#)

Asukohale esitatavad nõuded

Töökeskkond	Paigaldage printer hea ventilatsiooniga tolmuvabasse kohta. Vahelduvvooluvõrku ühendatud printer: <ul style="list-style-type: none">• Temperatuur: 10–32,5 °C• Õhuniiskus: 20–80% (kondensaativaba)
Hoiustuskeskkond	Vahelduvvooluvõrku ühendamata printer: <ul style="list-style-type: none">• Temperatuur: 0–40 °C• Õhuniiskus: 10–80% (kondensaativaba)

Märkus

Need väärtused kehtivad alates 1. aprillist 2004 ning neid võidakse muuta ilma ette teatamata. Ajakohase teabe leiate veebilehelt <http://www.hp.com/support/lj1018/>.

Müra tekitamine

Müra tekitamine^{1, 2}

Helitugevus	Standardi ISO 9296 kohaselt
Printimisel ³ (Printing)	$L_{WAd} = <6,2$ belli (A) ja 62dB (A)
Valmis olekus (Ready; PowerSave)	Müratu (Inaudible)
Helirõhk kõrvalseisja kohal	Standardi ISO 9296 kohaselt
Printimisel ³ (Printing)	$L_{WAd} = \leq 4,9$ belli (A) ja 49dB (A)
Valmis olekus (Ready; PowerSave)	Müratu (Inaudible)

¹ Neid väärtusi võidakse muuta ilma ette teatamata. Ajakohase teabe leiate veebilehelt <http://www.hp.com/support/lj1018/>.

² Testitud konfiguratsioon: HP LaserJet 1018 põhiseade, standardsalv, A4-formaadis paber ja pidev lihtprindirežiim.

³ Printeri HP LaserJet 1018 kiirus on A4-formaadis kandjate puhul 12 lk/min ja Letter-formaadis kandjate puhul 12 lk/min.

Elektrilised andmed

ETTEVAATUST!

Toitenõuded sõltuvad riigist/regionist, kus printer osteti. Tööpinget ei tohi muuta. Toitepinge muutmine võib printerit kahjustada ja tootegarantii tühistada.

	110-voldise toitepingega mudelid	230-voldise toitepingega mudelid
Toitenõuded	110–127 V (+/- 10%) 50/60 Hz (+/- 2 Hz)	220–240 V (+/- 10%) 50/60 Hz (+/- 2 Hz)
Nimivool	3,5 amprit	2,0 amprit

Võimsustarve (keskmine vattides)^{1, 2}

Printeri mudel	Printimisel ⁴ (Printing)	Ooterežiimis ^{3, 5} (Ready)	Väljalülitatuna
HP LaserJet 1018	250 W	2 W	0 W

¹ Neid väärtusi võidakse muuta ilma ette teatamata. Ajakohase teabe leiate veebilehelt <http://www.hp.com/support/lj1018/>.

² Tarbitava energia väärtus on suurim mõõdetud väärtus ühevärvilise printimise puhul kõigil standardpingetel.

³ Vaikeaeg ooterežiimist (Ready) energiasäästurežiimi (PowerSave) ning energiasäästurežiimist tagasi printimisolekusse siirdumiseks on väga lühike (alla 10 sekundi), kuna kuumuti sisselülitumine toimub viivitusega.

⁴ Printeri HP LaserJet 1018 kiirus on A4-formaadis kandjate puhul 12 lk/min ja Letter-formaadis kandjate puhul 12 lk/min.

⁵ Soojust eraldub ooterežiimis (Ready) 20 BTU/h.

Füüsilised andmed

Mõõtmed	<ul style="list-style-type: none">• Laius: 370 mm• Sügavus: 242 mm• Kõrgus: 209 mm
Kaal (koos 2000 lehe printimist võimaldava prindikassetiga)	5,8 kg

Märkus

Need väärtused kehtivad alates 1. aprillist 2004 ning neid võidakse muuta ilma ette teatamata. Ajakohase teabe leiate veebilehelt <http://www.hp.com/support/lj1018/>.

Printeri mahutavus ja jõudlus

Printimiskiirus	<ul style="list-style-type: none">• 12 lk/min A4-formaadis ja 12 lk/min Letter-formaadis kandjate puhul• Esimene lehekülge vaid 10 sekundiga
Põhisöötesalve mahutavus	150 lehte paberit normaalkaaluga 75 g/m ²
Eelissöötesalve mahutavus	1 lehte kaaluga kuni 163 g/m ²
Ülemise väljastussalve (kandjad väljuvad esikülge allpool) mahutavus	100 lehte paberit normaalkaaluga 75 g/m ²
Minimaalne paberiformaat	76x127 mm
Maksimaalne paberiformaat	216x356 mm
Kandja kaal	Väljastussalv: 60 kuni 105 g/m ²
Baasmälu	2 MB RAM
Eraldusvõime	<ul style="list-style-type: none">• 600x600 punkti tolli kohta eraldusvõime täiendamise tehnoloogiaga (REt)• 1200 dpi – mõjus prindikvaliteet (600x600x2 punkti tolli kohta tänu HP eraldusvõime täiendamise tehnoloogiale (REt))
Töotsükkel	<ul style="list-style-type: none">• 3000 ühepoolset lehekülge kuus (maksimaalselt)• 1000 ühepoolset lehekülge kuus (keskmiselt)

Mäluandmed

Baasmälu	2 MB RAM
----------	----------

B

Normatiivne teave

Vastavus FCC nõuetele

Käesolev seade on läbinud katsetused ja tunnistatud vastavaks B-klassi digitaalseadme nõuetele vastavalt FCC reeglite 15. osale. Need piirangud on kehtestatud elamutes ohtlike häirete vastu mõõduka kaitse tagamiseks. Seade tekitab, kasutab ja võib kiirata raadiosageduslikku energiat. Kui seadme paigaldamisel ja kasutamisel pole järgitud kasutusjuhendit, võib tekkida raadiosidet segavaid häiringuid. Siiski ei ole garanteeritud, et üksikudel juhtudel häireid ei teki. Kui seade põhjustab raadio- või telesignaali vastuvõtul häireid, mida saab kontrollida, kui lülitate seadet välja ja sisse, võiksite häiretest vabanemiseks toimida järgmiselt:

- muutke vastuvõtuantenni suunda või asendit;
- suurendage seadme ja vastuvõtja vahelist kaugust;
- ühendage seade vastuvõtja omast erinevasse pistikupessa;
- abi saamiseks pöörduge seadme müüja või kogenud raadio- või telemehaaniku poole.

Märkus

Printeri igasugune muutmine või modifitseerimine viisil, mida Hewlett-Packard pole selgelt heaks kiitnud, võib võtta kasutajalt õiguse seadet kasutada.

Vastavalt FCC reeglite 15. osale on klassi B puhul ette nähtud kasutada varjestatud liidesekaablit.

Vastavuskinnituse punktid

Vastavuskinnitus

Vastavuse kohta ISO/IEC juhendiga 22 ja EN 45014

Tootja nimi: Hewlett-Packard Company
Tootja aadress: 11311 Chinden Boulevard,
Boise, Idaho 83714-1021, USA

deklareerib, et toode

Toote nimi: HP LaserJet 1018
Normatiivne mudel ³⁾: BOISB-0207-00
Toote lisaseadmed: KÕIK

vastab järgmistele tootespetsifikatsioonidele:

ohutuse osas: IEC 60950-1:2001 / EN 60950-1:2001 +A11
IEC 60825-1:1993 +A1 +A2 / EN 60825-1:1994 +A1 +A2 (1. klassi laser-/LED-toode)
GB4943-2001

EMC osas: CISPR 22:1997 / EN 55022:1998 klass B¹⁾
EN 61000-3-2:2000
EN 61000-3-3:1995 + A1
EN 55024:1998 +A1 +A2
FCC pealkiri 47 CFR, 15. osa, klass B²⁾ / ICES-003, väljaanne 4
GB9254-1998, GB17625.1-2003

Täiendav teave

Käesolev toode vastab EMC direktiivile (89/336/EEC) ja madalpingedirektiivile (73/23/EEC) ning kannab CE-tähistust.

- 1) Toode on testitud tüüpkonfiguratsioonis koos Hewlett-Packardi personaalarvutitega. Toote nõuetele vastavuse testid (v.a sätte 9.5 osas, mis pole veel jõustunud).
- 2) Seade vastab FCC reeglite 15. osas toodud nõuetele. Kasutamisel tuleb järgida kaht järgmist tingimust: (1) seade ei tohi põhjustada ohtlikke häireid ning (2) seade peab aktsepteerima kõik vastuvõetavad häired (sh häired, mis võivad põhjustada seadme soovimatut talitlust).
- 3) Toote identimise eesmärgil on tootel ka normatiivne mudelinumber. Seda numbrit ei tohiks segamini ajada toote nimetuse või tootenumbriaga.

Boise, Idaho 83714, USA

1. jaanuar 2006

Kontaktteave AINULT normatiivsete küsimuste puhul:

Austraalias: Product Regulations Manager, Hewlett-Packard Australia Ltd., 31-41 Joseph Street, Blackburn, Victoria 3130, Austraalia.

Euroopas: Kohalik Hewlett-Packardi müügi- ja teenindusesindus või Hewlett-Packard GmbH, Department HQ-TRE / Standards Europe, Herrenberger Straße 140, D-71034 Böblingen, Saksamaa, (Faks: +49-7031-14-3143)

USA-s: Product Regulations Manager, Hewlett-Packard Company, PO Box 15, Mail Stop 160, Boise, Idaho 83707-0015, USA (Tel: 208-396-6000)

Normatiivsed nõuded

Laseri ohutusnõuded

USA Toiduainete- ja ravimiameti (FDA) seadmete ja radioloogia alase tervishoiu keskus (CDRH) kehtestas nõuded lasertoodetele 1. augustil 1976. Need nõuded kehtivad lasertoodetele, mis on toodetud pärast 1. augustit 1976. USA-s turustatavatele toodetele on need nõuded kohustuslikud. Printeril on USA Tervisekaitse ja tööjõu ministeeriumi (DHHS) väljastatud kiirgusstandardile vastavuse "1. klassi" laserseadme sertifikaat, mis on koostatud vastavalt 1968. a jõustunud tervisekaitse ja ohutuse seadusele (Radiation Control for Health and Safety Act).

Kuna printeris kasutatav laserikiir on kaitsekorpuse ja väliste kattepaneelidega täielikult ümbritsetud, on välistatud laserikiire väljapääs normaalse kasutuse käigus.

ETTEVAATUST!

Kui printerit kasutatakse, reguleeritakse või käitatakse juhendi nõudeid rikkudes, võib tekkida kiirgusoht.

Kanada DOC määrus

Vastab Kanada EMC klassi B nõuetele.

« Conforme à la classe B des normes canadiennes de compatibilité électromagnétiques (CEM). »

Korea EMI määrus

사용자 안내문 (B급 기기)

이 기기는 비업무용으로 전자파장해 검정을 받은 기기로서, 주거 지역에서는 물론 모든 지역에서 사용할 수 있습니다.

Soome laserseadmete määrus

LASERTURVALLISUUS

LUOKAN 1 LASERLAITE

KLASS 1 LASER APPARAT

HP LaserJet 1018 -laserkirjoitin on käyttäjän kannalta turvallinen luokan 1 laserlaite. Normaalisissa käytössä kirjoittimen suojakotelointi estää lasersäteen pääsyn laitteen ulkopuolelle.

Laitteen turvallisuusluokka on määritetty standardin EN 60825-1 (1994) mukaisesti.

VAROITUS!

Laitteen käyttäminen muulla kuin käyttöohjeessa mainitulla tavalla saattaa altistaa käyttäjän turvallisuusluokan 1 ylittävälle näkymättömälle lasersäteilylle.

WARNING!

Om apparaten används på annat sätt än i bruksanvisning specificerats, kan användaren utsättas för osynlig laserstrålning, som överskrider gränsen för laserklass 1.

HUOLTO

HP LaserJet 1018 -kirjoittimen sisällä ei ole käyttäjän huollettavissa olevia kohteita. Laitteen saa avata ja huoltaa ainoastaan sen huoltamiseen koulutettu henkilö. Tällaiseksi huoltotoimenpiteeksi ei katsota väriainekasetin vaihtamista, paperiradan puhdistusta tai muita käyttäjän käsikirjassa lueteltuja, käyttäjän tehtäväksi tarkoitettuja ylläpitotoimia, jotka voidaan suorittaa ilman erikoistyökaluja.

VARO!

Mikäli kirjoittimen suojakotelo avataan, olet alttiina näkymättömälle lasersäteilylle laitteen ollessa toiminnassa. Älä katso säteeseen.

WARNING!

Om laserprinterns skyddshölje öppnas då apparaten är i funktion, utsättas användaren för osynlig laserstrålning. Betrakta ej strålen.

Tiedot laitteessa käytettävän laserdiodin säteilyominaisuuksista:

Aallonpituus 785-800 nm

Teho 5 mW

Luokan 3B laser

Keskkonnateadliku tootehoolduse programm

Keskkonnakaitse

Hewlett-Packard Company valmistab keskkonnasäästlikke kvaliteettooteid. Selle printeri puhul on arvesse võetud mitmeid aspekte, et minimeerida keskkonnakahjulikke mõjusid.

Osooni tekitamine

Toode ei tekita arvestataval määral osoonigaasi (O₃).

Energiatarve

Energia tarbimine on säästu- ehk tukastusrežiimis (PowerSave/Sleep) oluliselt väiksem. See aitab säästa loodusvarasid ning hoida kokku teie raha, vähendamata seejuures toote jõudlust. See toode vastab programmi Energy Star® (versioon 3.0) nõuetele. See on vabatahtlik programm, mis on loodud energiasäästlike kontoritoodete väljatöötamise propageerimiseks.



Energy Star on USA Keskkonnakaitseameti (EPA) USA-s registreeritud kaubamärk. Energy Stari partnerina garanteerib Hewlett-Packard Company selle toote vastavuse Energy Stari energiasäästunõuetele. Lisateavet vt <http://www.energystar.gov/>.

Toonerikulu

EconoMode'i abil kasutab printer oluliselt vähem toonerit ning aitab pikendada prindikassettide vastupidavust.

Paberi kasutamine

Toote käsitsi kahepoolse printimise (dupleksprintimise kohta vt [Paberi mõlemale poolele printimine \(käsitsöötmisega printimine mõlemale lehepoolele\)](#)) ja mitme lehekülje ühele lehele printimise funktsioonid aitavad vähendada paberikulu ja säästa loodusressursse.

Plastosad

Kõik üle 25 g raskused plastosad on vastavalt rahvusvahelistele standarditele märgistatud. See hõlbustab printeri tööea lõppedes ümbertöötamiseks suunatavate plastosade tuvastamist.

HP LaserJeti prinditarvikud

Paljudes riikides/regioonides saab selle toote kasutatud tarvikuid (nt prindikassett) tänu HP prinditarvikute tagasivõtmise ja ümbertöötamise suunamise programmile HP-sse tagastada. Lihtsa põhimõttega ja tasuta tagasivõtmise programm töötab enam kui 30 riigis/regioonis. Kõigi uute HP LaserJeti prindikassettide ja tarvikute müügikomplektiga on kaasas mitmekeelne programmijuhend.

HP prinditarvikute tagastamise ja ümbertöötamise suunamise programmi teave

Alates 1992. aastast on 86%-l HP LaserJeti tarvikute müümisega tegelevast ülemaailmsest turust olnud tasuta võimalus HP LaserJeti tarvikuid ümbertöötamiseks HP-sse tagastada. Enamikus HP LaserJeti prindikassetikarpides on koos kasutusjuhendiga ka tasuta postimaksu märkega ning juba adresseeritud sildid. Sellised sildid ja postituskastid on saadaval ka veebisaidilt <http://www.hp.com/recycle>.

Tarvikute käitlusprogrammi HP Planet Partners raames töötati aastal 2002 ülemaailmselt ümber üle 10 miljoni HP LaserJeti prindikasseti. See rekordiline arv viitab ligikaudu 26 miljonile kilogrammile prindikassetimaterjalile, mis muidu oleks sattunud prügimägedele. Ülemaailmselt suunas HP ümbertöötamise keskmiselt 80% peamiselt plast- ja metallosadest koosnevatest prindikassettidest. Plasti ja metalle kasutatakse selliste uute toodete valmistamisel nagu HP plastist söötesalved ja spulerid. Ülejäänud materjalidest vabanevad keskkonnateadlike meetodite abil.

Kasutatud toodete tagastamine USA-s

Keskkonna säästmise huvides soovib HP tagastada kasutatud prindikassetid ja tarvikud suurte kogustena. Koguge kokku kaks või enam prindikassetti ja kasutage nende tagastamiseks müügikomplektis olevat aadressisilti, mille puhul postituskulud on juba tasutud. Lisateabe saamiseks helistage USA-s telefonil 800-340-2445 või külastage HP veebisaiti aadressil <http://www.hp.com/recycle>.

Kasutatud toodete tagastamine väljaspool USA-d

Väljaspool USA-d asuvad kliendid peaksid HP tarvikute tagastamise ja ümbertöötamise programmi kohta lisateabe saamiseks külastama veebisaiti <http://www.hp.com/recycle>.

Paber

Seadmes võib kasutada ümbertöötatud paberit juhul, kui see vastab juhendis *HP LaserJet printer family print media guide (HP laserprinterite prindikandjate juhend)* toodud nõuetele. Tellimisteabe leiate peatükist [Tarvikute tellimine](#). Toode on kohandatud ümbertöötatud paberi kasutamiseks vastavalt määrusele EN12281:2002.

Materjalipiirangud

See HP toode ei sisalda patareisid.

Eramajapidamistes kasutuselt kõrvaldatavate seadmete käitlemine Euroopa Liidus

Kui tootel või toote pakendil on see sümbol, ei tohi seda toodet visata olmejäätmete hulka. Teie kohus on viia tarbetuks muutunud seade selleks ettenähtud elektri- ja elektroonikaseadmete utiliseerimiskohta. Utiliseeritavate seadmete eraldi kogumine ja käitlemine aitab säästa loodusvarasid ning tagada, et käitlemine toimub inimeste tervisele ja keskkonnale ohutult. Lisateavet selle kohta, kuhu saate utiliseeritava seadme käitlemiseks viia, saate küsida kohalikust omavalitsusest, olmejäätmete utiliseerimispunktist või kauplusest, kust te seadme ostsite.



Lisateave

Keskkonnaalaste teemade kohta saate teavet järgmistest allikatest:

- Toodete keskkonnaomaduste lehed selle ja paljude teiste seostuvate HP toodete kohta
- HP keskkonnakaitse programm
- HP keskkonnajuhtimise süsteem
- HP kasutatud toodete tagastamise ja ümbertöötamise programm
- Materjalide ohutusteabe loendid

Külastage veebisaiti <http://www.hp.com/go/environment> või <http://www.hp.com/hpinfo/community/environment/productinfo/safety>.

Materjalide ohutusteabe loendid

Keemilisi aineid sisaldavate tarvikute materjalide ohutusteabe loendid (Material Safety Data Sheets – MSDS) leiate HP veebisaidilt <http://www.hp.com/go/msds> või <http://www.hp.com/hpinfo/community/environment/productinfo/safety>.



Garantii ja litsentsid

Hewlett-Packardi piiratud garantii avaldus

HP TOODE
Printer HP LaserJet 1018

PIIRATUD GARANTII KESTVUS
Aastane piiratud garantii

HP kinnitab teile kui lõppkasutajale, et HP riistvaras ja lisaseadmetes ei teki materjalidest ega ka teostusest põhjustatud defekte ülaltoodud perioodi jooksul arvates ostukuupäevast. Kui HP saab garantiiaja jooksul teate sellistest defektidest, on HP kohustatud defektse toote omal äranägemisel kas parandama või välja vahetama. Vahetustooted võivad olla uued või uutega võrdväärsed.

HP garanteerib teile, et HP tarkvaras ei teki ostukuupäevast algava ülalmääratud perioodi jooksul programmi õige installimise ja kasutamise korral programmi käsustiku täitmisel vigu, mis oleksid tingitud puudustest materjalide ja teostuse kvaliteedis. Kui HP-le teatatakse garantiiaja jooksul sellistest puudustest, asendab HP tarkvara, mis selliste defektide tõttu programmitud käsustikku ei täida.

HP ei garanteeri ühegi toote või tarkvara katkematut ega vigadeta tööd. Kui HP ei suuda mõistliku aja jooksul defektset toodet, mille kohta kehtib garantii, parandada ega välja vahetada, on teil toote kohesel tagastamisel õigus saada ostuhinna ulatuses hüvitist.

HP tooted võivad sisaldada taastatud varuosi, komponente või materjale, mis on jõudluselt uutega samaväärsed.

Garantii ei kehti defektidele, mis tulenevad (a) ebaõigest või ebaadekvaatsest hooldusest või kalibreerimisest, (b) mitte-HP tarnitud tarkvarast, liidestest või osadest, (c) lubamatust modifitseerimisest või väärkasutusest, (d) töötamisest väljaspool toote avaldatud töökeskkonna spetsifikatsioone või (e) töökoha ebaõigest ettevalmistamisest või hooldusest.

SEL MÄÄRAL, KUI KOHALDATAVAD KOHALIKUD SEADUSED SEDA LUBAVAD, EI ANNA EI HP EGA TEMA LEPINGULISED PARTNERID OTSESEID VÕI EELDATAVAID TÄIENDAVID GARANTIISID EGA TINGIMUSI HP TOODETE KOHTA JA ÜTLEB SELGELT LAHTI KAUBASTATAVUSE JA KINDLAKS OTSTARBEKS SOBIVUSE KAUDSEST GARANTIIST. Teatud riikides/regioonides, osariikides või provintsidest pole lubatud kaudse garantii kestust piirata ning seega ei pruugi ülaltoodud piirang või välistus teile kohalduda. See garantii annab teile teatud seaduslikud õigused, kuid teil võib olla veel muid õigusi, mis võivad riigiti/regiooniti, osariigiti või provintsi erineda. HP piiratud garantii kehtib kõigis riikides/regioonides, kus HP osutab sellele tootele tugiteenuseid ja kus HP seda toodet on turustanud. Pakutava garantiiteeninduse tase võib sõltuda kohalikest standarditest. HP ei muuda toote kuju, kompleksust ega funktsioone selle kasutamiseks riigis/regioonis, kus kehtivate seaduste või eeskirjade tõttu pole toodet ette nähtud kasutada.

SEL MÄÄRAL, KUI SEE ON KOHALIKE SEADUSTEGA LUBATUD, ON EESPOOL NIMETATUD HÜVITISED AINSAD TEILE ANTAVAD HÜVITISED. VÄLJA ARVATUD EESPOOL MAINITUD ASJAOLUDEL, EI VASTUTA HP EGA TEMA TARNIJAD MINGIL JUHUL ANDMETE KAOTSIMINEKU EGA OTSESTE, KAUDSETE, ERILISTE, JUHUSLIKE EGA JÄRELDUSLIKE KAHJUDE EEST (KAASA ARVATUD SAAMATAJÄÄNUD TULU VÕI KAOTSILÄINUD ANDMED), PÕHINEGU NEED SIIS LEPINGUL, SÜÜTEOL VÕI MUUL ALUSEL. Teatud riikides/regionoides, osariikides või provintssides pole lubatud ettenägematuid ega järelaluslikke kahjusid välistada ega piirata ning seega ei pruugi ülaltoodud piirang või välistus teile kohalduda.

KÄESOLEVAS GARANTIIAVALDUSES ESITATUD TINGIMUSED EI VÄLISTA, PIIRA EGA MUUDA SELLE TOOTE TEILE MÜÜMISE SUHTES KEHTIVAD KOHUSTUSLIKKE SEADUSES ETTE NÄHTUD ÕIGUSI (VÄLJA ARVATUD JUHUL, KUI SEE ON SEADUSEGA LUBATUD), VAID TÄIENDAVID NEID.

Hewlett-Packardi tarkvara litsentsileping

NB! TARKVARA KASUTAMINE ON ALLUTATUD JÄRGNEVALT LOETLETUD HP TARKVARALITSENTSI TINGIMUSTELE. TARKVARA KASUTAMISEGA VÄLJENDATE OMA NÕUSOLEKUT LITSENTSI TINGIMUSTEGA.

HP TARKVARALITSENTSI TINGIMUSED

Seadmega kaasas oleva tarkvara kasutamine allub järgmistele litsentsitingimustele, välja arvatud juhul, kui olete Hewlett-Packardiga sõlminud sellekohase eraldi lepingu.

Litsentsi andmine. Hewlett-Packard annab teile õiguse kasutada tarkvara üht eksemplari. "Kasutamine" hõlmab tarkvara talletamist, laadimist, installimist, rakendamist või kuvamist. Tarkvara modifitseerimine ja selle litsentsimis- või kontrollifunktsioonide blokeerimine on keelatud. Kui tarkvaralitsents näeb ette mitme eksemplari kasutamist, ei tohi tarkvara korraga kasutada rohkem isikuid, kui on litsentsiga selleks volitatud.

Omandiõigus. Tarkvara omandiõigus ja autoriõigus kuulub Hewlett-Packardile või Hewlett-Packardi allhankijatele. Käesolev litsents ei anna teile tarkvara omandiõigust. Hewlett-Packardi allhankijad võivad kaitsta oma õigusi käesolevate Litsentsitingimuste rikkumise korral.

Koopiad ja kohandatud variandid. Võite tarkvara kopeerida või kohandada ainult arhiivimiseks või juhul, kui kopeerimine või kohandamine on vajalik tarkvara volitatud kasutamisel. Kõigi koopiade ja kohanduste puhul peate kopeerima ka kõik originaaltarkvara autoriõigust käsitlevad märkused. Tarkvara kopeerimine avalikku arvutivõrku on keelatud.

Lahtimonteerimise ja dekrüpteerimise keeld. Te ei tohi tarkvara ilma HP eelneva kirjaliku loata lahti monteerida ega dekompileerida. Teatud jurisdiktsioonides pole HP luba piiratud lahtimonteerimiseks või dekompileerimiseks vajalik. Nõudmise korral peate HP-le esitama põhjendatult üksikasjaliku teabe tarkvara lahtimonteerimise või dekompileerimise kohta. Tarkvara on keelatud dekrüpteerida, välja arvatud juhul, kui dekrüpteerimine on vajalik tarkvaraga töötamiseks.

Edastamine. Teie litsents kaotab tarkvara igasuguse edastamise korral automaatselt kehtivuse. Edastamisel peate tarkvara ülevõtjale loovutama tarkvara koos kõigi koopiade ja seonduva dokumentatsiooniga. Ülevõtja peab ülevõtmise alusena aktsepteerima kõiki litsentsitingimusi.

Litsentsi lõpetamine. Litsentsitingimuste rikkumisel võib HP sellest ette teatades teie litsentsilepingu lõpetada. Litsentsi lõpetamise korral peate viivitamatult tarkvara hävitama koos kõigi koopiade, kohanduste ja mis tahes kujul liidetud osadega.

Ekspordinõuded. Tarkvara ja selle koopiaid või kohandatud variante on keelatud kohaldatavaid seadusi ja määrusi rikkudes ekspordida või re-eksportida.

USA valitsuse piiratud õigused. Tarkvara ja sellega kaasas olnud dokumentatsioon on täielikult välja töötatud erakapitali kuludel. Sõltuvalt kohalduvast dokumendist tarnitakse ja litsentsitakse tarkvara ja selle dokumentatsioon vastavalt dokumendi DFARS 252.227-7013 (okt. 1988), DFARS 252.211-7015 (mai 1991) või DFARS 252.227-7014 (juuni 1995) määratluse kohaselt "kommerts-arvutitarkvarana", dokumendi FAR 2.101(a) (juuni 1987) määratluse kohaselt "kommertsartiklina" või dokumendi FAR 52.227-19 (juuni 1987) (või muu samaväärse asutuse määruse või lepingusätte) määratluse kohaselt "piiratud arvutitarkvarana". Teil on sellele tarkvarale ainult need kohaldatavas DFARS-i või FAR-i sättes või HP standardses konkreetse toote kohta sõlmitavas tarkvaralepingus ette nähtud õigused.

Prindikasseti piiratud garantii

Käesoleval HP tootel on materjali- ja teostusdefektide puudumise garantii. See garantii ei kehti toodetele, (a) mida on täidetud, ümber ehitatud, uuendatud või mille ehitust on mingil moel muudetud, (b) mille rikked on tekkinud väärkasutuse, ebaõige säilitamise või printeritootete töökeskkonna nõuete rikkumise tõttu või (c) mis on kulunud normaalse kasutamise käigus. Garantiiteenuse kasutamiseks tagastage toode selle ostukohta (koos probleemi kirjaliku seletuse ja prindikvaliteedi näidistega) või pöörduge HP klienditeenindusse. HP otsustab seejärel, kas asendada defektseks osutunud tooted või hüvitada toote ostuhind. SEL MÄÄRAL, KUI KOHALDATAVAD KOHALIKUD SEADUSED SEDA LUBAVAD, EI ANNA HP OTSESEID VÕI EELDATAVAID TÄIENDAVAD GARANTIISID EGA TINGIMUSI HP TOODETE KOHTA JA ÜTLEB SELGELT LAHTI KAUBASTATAVUSE JA KINDLAKS OTSTARBEKS SOBIVUSE KAUDSEST GARANTIIST. SEL MÄÄRAL, KUI KOHALDATAVAD KOHALIKUD SEADUSED SEDA LUBAVAD, EI VASTUTA HP EGA TEMA TARNIJAD MINGIL JUHUL OTSESTE, KAUDSETE, ERILISTE, JUHUSLIKE EGA JÄRELDUSLIKE KAHJUDE EEST (KAASA ARVATUD SAAMATAJÄÄNUD TULU VÕI KAOTSILÄINUD ANDMED), PÕHINEGU NEED SIIS LEPINGUL, SÜÜTEOL VÕI MUUL ALUSEL. KÄESOLEVAS GARANTIIAVALDUSES ESITATUD TINGIMUSED EI VÄLISTA, PIIRA EGA MUUDA SELLE TOOTE TEILE MÜÜMISE SUHTES KEHTIVAD KOHUSTUSLIKKE SEADUSES ETTE NÄHTUD ÕIGUSI (VÄLJA ARVATUD JUHUL, KUI SEE ON SEADUSEGA LUBATUD), VAID TÄIENDAVAD NEID.

D

HP osad ja tarvikud

Selles lisas käsitletakse järgmisi teemasid:

- [Tarvikute tellimine](#)
- [HP prindikassettide kasutamine](#)

Tarvikute tellimine

Fakultatiivsete tarvikute ja lisaseadmete abil saab printeri kasutusvõimalusi suurendada. Optimaalse jõudluse tagamiseks kasutage ainult spetsiaalselt sarja HP LaserJet 1018 printerite jaoks välja töötatud tarvikuid ja lisaseadmeid.

Tellimisteave

	Kaubaartikkel	Kirjeldus või otstarve	Tellimisnumber
Prinditarvikud	HP Multipurpose paper	HP mitmeotstarbeline paber – HP kaubamärgi kandev paber mitmeks otstarbeks (ühes pakendis on 10 riisi ja igas riisis on 500 lehte). Tootenäidise tellimiseks USA-s helistage telefonil 800-800-471-4701.	HPM1120
	HP LaserJet paper	Kvaliteetne HP kaubamärgi kandev paber HP LaserJeti printerite jaoks (ühes pakendis on 10 riisi ning igas riisis on 500 lehte). Tootenäidise tellimiseks USA-s helistage telefonil 800-800-471-4701.	HPJ1124
	HP LaserJet transparency film	HP kaubamärgi kandvad kiled HP LaserJeti mustvalgete printerite jaoks.	92296T (Letter) 92296U (A4)
Prindikassetid sarja HP LaserJet 1018 printerite jaoks	Prindikassetid	Vahetuskassetid sarja HP LaserJet 1018 printerite jaoks. 2000 lehe kassett Lisateavet leiate peatükist Prindikasseti prognoositav kasutusiga .	Q2612A
Täiendav dokumentatsioon	<i>HP LaserJet printer family print media guide(HP LaserJeti printerite prindikandjate juhend)</i>	Paberi ja muude prindikandjate kasutamise juhend HP LaserJeti printeritele.	5851-1468 Märkus Selle dokumendi saab alla laadida aadressilt http://www.hp.com/support/ljpaperguide/ .

Tellimisteave (Järg)

	Kaubaartikkel	Kirjeldus või otstarve	Tellimisnumber
Varuosad	Paberivõturull	Kasutatakse kandjate võtmiseks söötesalvest ja nende juhtimiseks läbi printeri.	RL1-0266
	Printeri eralduspadi	Aitab vältida printerisse mitme lehe korraga söötmist.	RL1-0269
Lisatarvik	Söötesalve kate	Kasutatakse söötesalves olevate kandjate katmiseks.	Q2460-40004 (USA) Q2460-40005 (Euroopa)

HP prindikassettide kasutamine

Järgmised jaotised sisaldavad teavet HP prindikassettide kohta ning juhiseid tooneri ühtlasemaks jaotamiseks ja prindikasseti vahetamiseks.

HP seisukoht mitte-HP toodetud prindikassettide suhtes

Hewlett-Packard Company ei saa soovitada mitte-HP toodetud, täidetud ja ümbertöötatud prindikassettide kasutamist. Kuna tegemist pole HP toodetega, ei saa Hewlett-Packard nende kvaliteeti mõjutada ega kontrollida. Printeri garantii ei kata hooldust ega remonti, mis järgneb mitte-HP toodetud prindikassettide kasutamisele.

Märkus

Garantii ei kehti defektidele, mis tulenevad mitte-Hewlett-Packardi tarnitud tarkvarast, liidetest ja osadest.

Prindikassettide säilitamine

Ärge võtke prindikassetti pakendist välja enne, kui olete valmis seda paigaldama.

HOIATUS

Prindikasseti kahjustuste vältimiseks ärge asetage seda otsese valguse kätte.

Teatud HP LaserJeti prindikassettide pakendid on varustatud numbroid ja tähti sisaldava kuupäevakoodiga. Kood viitab 30-kuulisele ajavahemikule alates tootmise kuupäevast ning see hõlbustab HP ja edasimüüjate vahelist varude haldust. Kood ei viita tooneri kasutusajale (säilivusele) ega ole mingil moel seotud garantiitingimuste ja -tähtaegadega.

Prindikasseti prognoositav kasutusiga

Prindikasseti kasutusiga oleneb prinditööks kasutatavast toonerikogusest. Sarja HP LaserJet 1018 printeri prindikassetiiga saab printida keskmiselt 2000 lehekülge (tootlikkusväärtus vastavalt standardile ISO/IEC 19752).

Märkus

Toonerivaru võib vastu pidada kauem kui prindikasseti mehaanilised osad. Kui täheldate sellistel tingimustel prindikvaliteedi langemist, peate paigaldama uue prindikasseti hoolimata sellest, et vanas on veel toonerit.

Nimetatud prognoositava kasutusea puhul eeldatakse, et olete seadnud printimise optilise tiheduse 3. tasemele ning režiimi EconoMode välja lülitanud. (Need on printeri vaikesätted.)

Tooneri säästmine

Režiimi EconoMode puhul kasutab printer iga lehe printimiseks vähem toonerit. Selle funktsiooni kasutamisel pikeneb prindikasseti kasutusaeg ning väheneb printitava lehekülje hind, kuid ühtlasi halveneb ka prindikvaliteet. HP ei soovi režiimi EconoMode pidevalt kasutada.

E

Hooldus- ja tugiteenused

Selles lisas käsitletakse järgmisi teemasid:

- [Tootetoet ja teeninduse kättesaadavus](#)
- [Printeri pakkimise juhised](#)
- [HP kontaktid](#)

Tootetoe ja teeninduse kättesaadavus

HP pakub üle kogu maailma laias valikus toote- ja muid tugiteenuseid. Nende tootetoeprogrammide kättesaadavus võib sõltuda teie asukohast.

Programmi HP Care Pack™ teenused ja teenuselepingud

HP pakub mitmesuguste probleemide lahendamiseks laias valikus hooldus- ja tugiteenusevõimalusi. Need valikud ei kuulu standardgarantii hulka. Tugiteenuste valik võib sõltuda teie asukohast. Enamiku printerite puhul pakub HP programmi HP Care Pack teenuseid ja teenuselepinguid nii garantiiajal kui ka pärast garantii lõppu.

Selle printeri tootetoe ja muude teenuste valikute vaatamiseks minge veebisaidile <http://www.hpexpress-services.com/10467a> ja tippige printeri mudeli number. Põhja-Ameerikas saab teenuselepingute kohta teavet HP klienditeeninduse kaudu. telefonil 1-800-HPINVENT 1-800-474-6836 (USA) või 1-877-231-4351 (Kanada). Teistes riikides/regioonides pöörduge oma riigi/regiooni HP klienditeeninduskeskusse. Vaadake pakendis leiduvat voldikut või külastage veebisaiti <http://www.hp.com>, kust leiate HP klienditeeninduse telefoninumbri oma riigi/regiooni jaoks.

Printeri pakkimise juhised

Printeri pakkimisel toimige järgmiselt.

- Eemaldage prindikassett ja säilitage seda ettenähtud moel. Kui jätate prindikasseti printerisse, võib see printerit tõsiselt kahjustada.

HOIATUS

Prindikasseti kahjustamise vältimiseks hoidke seda originaalpakendis või nii, et kassett ei satuks otsese valguse kätte.

- Võimaluse korral pakkige printer originaalkasti ning kasutage originaalpakkematerjali. *Pakkimisnõuete rikkumisest tingitud transpordikahjustuste eest vastutab klient.* Kui olete printeri pakkematerjalid juba ära visanud, pidage printeri pakkimise osas nõu kohaliku postiteenuse pakkujaga.
- Eemaldage kõik printeri kaablid, salved ja fakultatiivsed tarvikud ning pange need kõrvale.
- Võimaluse korral lisage prindinäidised ja 5 kuni 10 paberilehte või muid kandjaid, millele printimine ei õnnestunud.
- Hewlett-Packard soovitab transporditava seadme kindlustada.

HP kontaktid

Kui peate pöörduma HP klienditeenindusse, kasutage ühte järgmistest linkidest:

- USA-s külastage printeri HP LaserJet 1018 kohta abi saamiseks veebilehte <http://www.hp.com/support/lj1018/>.
- Muudes riikides/regioonides viibides külastage saiti <http://www.hp.com/>.

Tähestikuline register

- A**
andmed
 füüsilised 79
 mahutavus ja jõudlus 80
 mälu 81
arusaamatu tekst 62
asukohale esitatavad nõuded 76
- B**
brošüürid, printimine 37
- E**
eelissöötesalv
 asukoht 4
 laadimine 26
 ülevaade 6
elektrooniline spikker, printeri atribuudid 10
Energy Star 87
eralduspadi
 vahetamine 49
erinõuded
 kandjad 13
- F**
formaadid, kandjad 13
funktsioon N-up 36
- G**
garantii
 laiendatud 100
 prindikassett 94
 toode 91
graafika
 halb kvaliteet 63
 puudub 62
graafika puudub 62
- H**
hooldus
 HP kontaktid 102
 lepingud 100
HP kontaktid 102
HP prindikassettide kasutamine 98
HP tugikomplekt 100
- J**
juhikud, kandjad
 eelissöötesalv 6
 põhisöötesalv 6
juhtpaneel 5
- K**
kahepoolne (mõlemale lehepoolele) printimine, käsitsi
 juhtimine 34
kandjad
 kasutusjuhised 20
 käsitsiprintimine 16
 laadimine 26
 mittesoovitavad tüübid 24
 prindikvaliteedi optimeerimine vastavalt kandja
 tüübile 19
 printimine tavatus formaadis kandjatele 33
 soovitavad 24
 toetatavad formaadid 13
 tüübid, mis võivad printerit kahjustada 24
 ummistuste kõrvaldamine 71
 valimine 24
kandjajuhikud
 eelissöötesalv 6
 põhisöötesalv 6
kandjateed
 eelissöötesalv 6
 puhastamine 43
 põhisöötesalv 6
 väljastussalv 7
 ülevaade 6
kandjate laadimine
 150 lehe söötesalv 26
 eelissöötesalv 26
kartong
 kasutusjuhised 22
 printimine 33
kasutusjuhendite lingid 2
keskkonnateadliku tootehoolduse programm 87
kiled
 kasutusjuhised 21
 printimine 31
kinnikiilunud lehe eemaldamine 71
kirjaplangid
 kasutusjuhised 23
 printimine 32

klienditugi
hoolduslepingud 100
konfiguratsioon, printer HP LaserJet 1018 3
käsisoõtmisega printimine 16

L

laiendatud garantii 100
lepingud, hooldus 100
liides, USB 4
lisaseadmed, tellimine 96
litsents, tarkvara 93
luuk, prindikassett 4
lüüti, toide 4

M

materjalide ohutusteabe loendid 90
mitu lehekülge, printimine ühele lehele 36
mõlemale lehepoolele printimine, käsitsi juhtimine 34
mõlemale lehepoolele printimise käsitsi juhtimine 34
müra tekitamine 77

N

normatiivsed nõuded
Kanada DOC määrus 85
Korea EMI määrus 85
Soome laserseadmete määrus 86
vastavuskinnituse punktid 84

O

opsüsteemid, toetatavad 9

P

paber
kasutamine 20
probleemid ja lahendused 20
toetatavad formaadid 13
valimine 24
paberiprobleemid 60
paberivõturull
puhastamine 48
vahetamine 45
paberiväljastustugi 4
prindikasseti ala, puhastamine 42
prindikassett
garantii 94
HP prindikassettide kasutamine 98
kuhu viia ümbertöötamiseks 88
luuk 4
prognoositav kasutusiga 98
säilitamine 98
toneri ühtlane jaotamine 51
vahetamine 53
prindikvaliteedi optimeerimine vastavalt kandja tüübile 19
prindikvaliteedi parandamine 66

prindikvaliteet
hall taust 67
hele või pleekinud väljaprint 66
korduvad vertikaalsuunalised defektid 68
kortsud 70
lahtine tooner 68
laineliskus 69
lehekülg on viltu 69
moondunud märgid 69
murdekohad 70
optimeerimine vastavalt kandja tüübile 19
püstjooned 67
rullitõmbumine 69
sätted 18
toneriga määrdumine 68
toneripritsmes kujutiste ümber 70
toneritäpid 66
tühjad kohad 67
prindisätted, muutmine 11
prinditöö tühistamine 17
printer
juhtpaneel 5
konfiguratsioon 3
pakkimine 101
puhastamine 42
tarkvara 9
tarkvaraprobleemid 64
tehnilised andmed 75
ühendamine 8
ülevaade 4
printer, tehnilised andmed 80
printeri atribuudid
elektrooniline spikker 10
juurdepääs 10
printeridraiver
allalaadimissaidid 2
installimine 9
Windows 9
printeri kandjajuhikud
eelissöötesalv 6
põhisöötesalv 6
printeri olekutuled 58
printeri pakkimine 101
printimine
brošüürid 37
kartong 33
kiled 31
kirjaplangid 32
käsisoõtmine 16
mitme lehekülje printimine ühele lehele 36
N-up 36
paberi mõlemale poolele (käsitsi) 34
sildid 31
tavatus formaadis kandjad 33
tühistamine 17

- vesimärgid 39
- vormid, trükitud 32
- ümbrikud 27
- prognoositav kasutusiga, prindikassett 98
- puhastamine
 - kandjatee 43
 - paberivõturull 48
 - prindikasseti ala 42
 - printer 42
- põhisöotesalv
 - asukoht 4
 - kandjatee 6
 - laadimine 26

R

- raskemad materjalid, kasutusjuhised 22
- remont
 - HP kontaktid 102

S

- salv
 - eelissöötmine 4
 - põhisöotesalv 4
- sildid
 - kasutusjuhised 21
 - printimine 31
- sätted
 - ainult kasutatava tarkvara sätete muutmine 10
 - vaikesätete muutmine Windows 98 SE, 2000 ja Me puhul 10
 - vaikesätete muutmine Windows XP puhul 10
- sätted, prindikvaliteet 18
- söotesalv
 - eelissöotesalv 4, 6
 - eelissöotesalve täitmine 26
 - kandjate laadimine 26
 - põhi- 4, 6

T

- tarkvara
 - allalaadimissaidid 2
 - installimine 9
 - printeridraiverid, Windows 9
 - probleemid 64
 - tarkvara litsentsileping 93
 - toetatavad opsüsteemid 9
- tarvikud, tellimine 96
- tarvikute ja lisaseadmete tellimine 96
- tavatus formaadis kandjad, printimine 33
- teave, teatud teemade lingid 2

- teenus
 - lepingud 100
- tehniline tugi
 - hoolduslepingud 100
- tehnilised andmed
 - asukohanõuded 76
 - elektrilised 78
 - müra 77
- tekst
 - arusaamatu 62
 - puudub 62
- tekst puudub 62
- toitelüliti 4
- toitesisend 4
- tooner
 - lahtine 68
 - määrumine 68
 - otsakorral 66
 - prindikasseti ala puhastamine 42
 - prindikassetihoidiku luuk 4
 - prindikasseti vahetamine 53
 - prindikassetide säilitamine 98
 - printsmed kujutise ümber 70
 - säästmine 98
 - täpid 66
 - ühtlane jaotamine 51
- tooneri säästmine 98
- tooneri ühtlane jaotamine 51
- trükitud vormid, juhised 23
- Tugikomplekt, HP 100
- tugiteenused, veebisaidid 2
- tuled
 - NB! 4
 - printerilekutuled 58
 - Valmis 4
- tuli NB! 4
- tuli Valmis 4
- tõrked, tarkvara 64
- tõrkeotsing
 - arusaamatu tekst 62
 - demoleht 56
 - graafika või tekst puudub 62
 - halb graafika kvaliteet 63
 - hall taust 67
 - hele või pleekinud väljaprint 66
 - HP klienditeenindusse pöördumine 57
 - korduvad vertikaalsuunalised defektid 68
 - kortsud 70
 - lahendused 56
 - lahtine tooner 68
 - laineliskus 69
 - lehekülg on viltu 69
 - mittetäielik tekst 62
 - moondunud märgid 69
 - murdekohad 70
 - paberiprobleemid 60
 - prindikvaliteet 57

prinditud lehekülg erineb ekraanil kuvatust 62
prinditud lehekülg ja ootused 57
printer ja arvuti vaheline andmeside 57
printer seadistus 56
printeritarkvara probleemid 64
püstjooned 67
rullitõmbumine 69
tooneriga määrdumine 68
tooneripritsmesid kujutiste ümber 70
tooneritäpid 66
tuli Valmis 56
tühjad kohad 67
tühjad lehed 62
tühjad lehed 62

U

ummistused, kõrvaldamine 71
ummistuste kõrvaldamine 71
USB-liides, asukoht 4

V

vahetamine
eralduspadi 49
paberivõturull 45
prindikassett 53

valimine
kandjad 24
paber 24
varuosad 97
vastavus FCC nõuetele 83
veebitugi 2
vesimärgid, printimine 39
vormid, printimine 32
väljastussalv 4, 7

Ü

ülevaade, printer 4
ümbertöötamine
HP prinditarvikute tagastamise ja keskkonnakaitse
alane programm 88
kuhu viia vanad kassetid 88
ümbrikud
kasutusjuhised 21
printimine 27

© 2006 Hewlett-Packard Development Company, L.P.

www.hp.com



CB419-90999