

Additional Information

See the electronic User Guide on the CD-ROM that came with the printer for more information about the following topics.

- Detailed user instructions
- Troubleshooting information
- Important safety notice
- Regulatory information

This information is also available at www.hp.com/support/clj1600

Допълнителна информация

Вижте електронното Ръководство за потребителя в компактдиска, доставен с принтера, за повече информация по посочените по-долу въпроси.

- Подробни указания за потребителя
- Информация за отстраняване на неизправности
- Важни бележки по безопасността
- Нормативна информация

Тази информация може да се получи и на www.hp.com/support/clj1600

Πρόσθετες πληροφορίες

Ανατρέξτε στον ηλεκτρονικό Οδηγό χρήσης στο CD-ROM που συνοδεύει τον εκτυπωτή για περισσότερες πληροφορίες για τα εξής θέματα.

- Λεπτομερείς οδηγίες χρήσης
- Πληροφορίες αντιμετώπισης προβλημάτων
- Σημαντική ειδοποίηση για την ασφάλεια
- Πληροφορίες για τους κανονισμούς

Αυτές οι πληροφορίες διατίθενται επίσης και από τη διεύθυνση www.hp.com/support/clj1600

Қосымша ақпарат

Төмендегі мәселелер туралы толығырақ ақпарат алу үшін принтермен бірге жеткізілетін CD-ROM-дағы Пайдаланушының электрондық нұсқаулығын қараңыз.

- Пайдаланушыға арналған егжей-тегжейлі нұсқаулар
- Ақаулықты жою жөніндегі ақпарат
- Қауіпсіздік туралы маңызды хабарлама
- Құқықтық ақпарат

Бұл ақпаратты сондай-ақ www.hp.com/support/clj1600 сайтынан табуға болады

Дополнительная информация

Для получения дополнительной информации об указанных ниже темах см. электронное руководство пользователя на диске CD-ROM, прилагаемом к принтеру.

- Подробные указания для пользователя
- Информация по устранению неполадок
- Важные сведения по безопасности
- Регламентирующая информация

Эти сведения также представлены на web-узле www.hp.com/support/clj1600

Ek Bilgiler

Aşağıdaki konular hakkında daha fazla bilgi edinmek için yazıcıyla birlikte gelen CD-ROM'daki elektronik Kullanıcı Kılavuzu'na bakın:

- Ayrıntılı kullanıcı yönergeleri
- Sorun giderme bilgileri
- Önemli güvenlik uyarısı
- Düzenleme bilgileri

Bu bilgilere www.hp.com/support/clj1600 adresinden de erişilebilir.

Додаткова інформація

Додаткові відомості з наступних тем див. у електронному посібнику користувача на CD-ROM, що надається з принтером.

- Докладні інструкції користувачеві
- Інформація з усунення неполадок
- Важлива інформація щодо безпеки
- Нормативна інформація

Цю інформацію можна знайти також в Інтернеті за адресою www.hp.com/support/clj1600

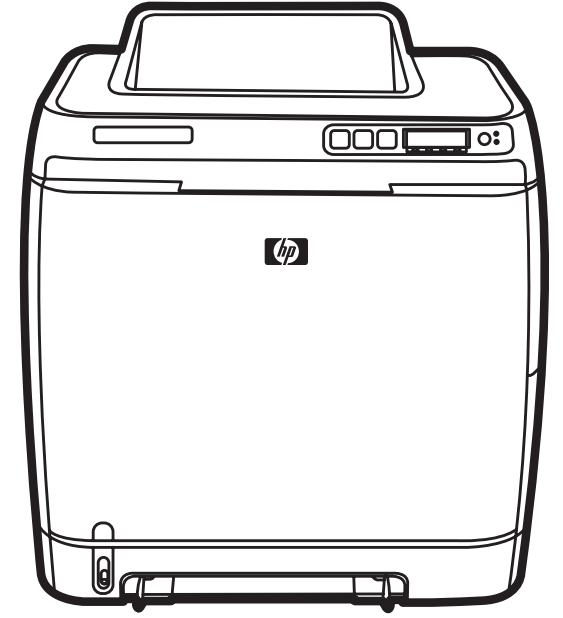
Informations supplémentaires

Pour plus d'informations concernant les rubriques suivantes, reportez-vous au manuel d'utilisation électronique situé sur le CD-ROM livré avec l'imprimante.

- Instructions détaillées destinées à l'utilisateur
- Informations sur le dépannage
- Notice importante de sécurité
- Informations réglementaires

Ces informations sont également disponibles à l'adresse suivante : www.hp.com/support/clj1600

HP Color LaserJet 1600



Start
Старт
Τα πρώτα βήματα
İске қосу
Начало

Başlangıç
Початок
Démarrage
البدء



© 2006 Hewlett-Packard Development Company, L.P.

www.hp.com



CB373-90903

Copyright Information

© 2006 Copyright Hewlett-Packard Development Company, L.P. Reproduction, adaptation or translation without prior written permission is prohibited, except as allowed under the copyright laws.

The information contained herein is subject to change without notice.

The only warranties for HP products and services are set forth in the express warranty statements accompanying such products and services. Nothing herein should be construed as constituting an additional warranty. HP shall not be liable for technical or editorial errors or omissions contained herein.

Edition 1, 3/2006

FCC regulations

This equipment has been tested and found to comply with the limits for a Class B digital device, pursuant to Part 15 of the FCC rules. These limits are designed to provide reasonable protection against harmful interference in a residential installation. This equipment generates, uses, and can radiate radio frequency energy. If this equipment is not installed and used in accordance with the instructions, it might cause harmful interference to radio communications. However, there is no guarantee that interference will not occur in a particular installation. If this equipment does cause harmful interference to radio or television reception, which can be determined by turning the equipment off and on, the user is encouraged to try to correct the interference by one or more of the following measures:

- Reorient or relocate the receiving antenna.
- Increase separation between equipment and receiver.
- Connect equipment to an outlet on a circuit different from that to which the receiver is located.
- Consult your dealer or an experienced radio/TV technician.

Any changes or modifications to the printer that are not expressly approved by HP could void the user's authority to operate this equipment. Use of a shielded interface cable is required to comply with the Class B limits of Part 15 of FCC rules.

معلومات إضافية

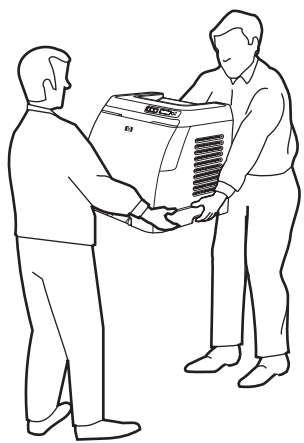
راجع "دليل المستخدم" الإلكتروني الموجود على القرص المضغوط الذي يأتي مع الطابعة لمزيد من المعلومات حول المواضيع التالية.

- إرشادات تفصيلية للمستخدم
- معلومات استكشاف الأخطاء وإصلاحها
- إشعارات أمان هام
- معلومات تنظيمية

توفر هذه المعلومات أيضاً على عنوان ويب www.hp.com/support/clj1600



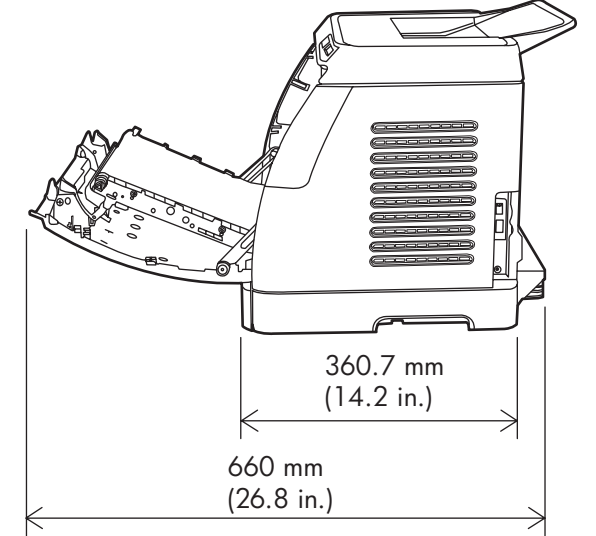
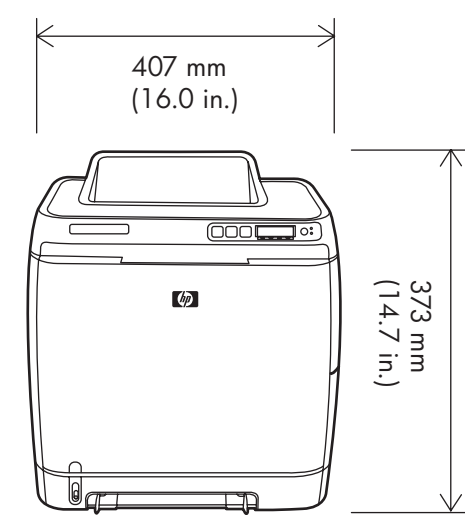
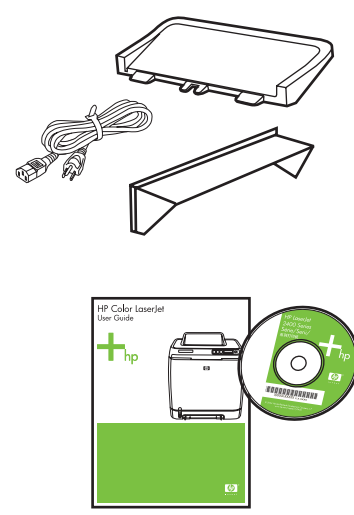
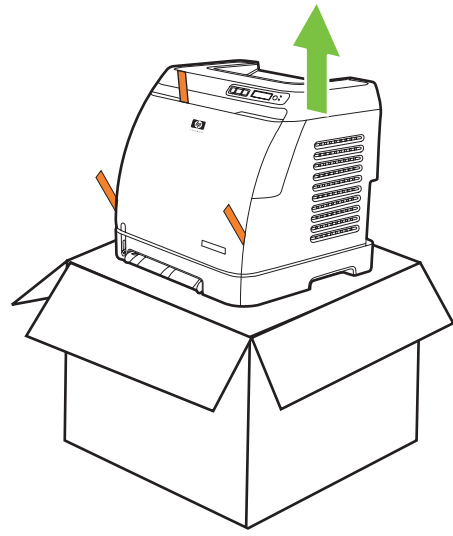
• Install in a well-ventilated, dust-free area • Инсталирайте в незапращено, добре вентилирано помещение • Τοποθετήστε σε μια καλά αεριζόμενη περιοχή χωρίς σκόνη • Жаксы желдетелітін, шаң түспейтін жерге орнатыңыз • Принтер необходимо устанавливать в хорошо вентилируемом, пыльном помещении • İyi havalandırılan tozsuz bir yere kurun • Встановіть в області, в якій немає пилу і яка добре провітрюється • Installez l'imprimante dans une zone correctement ventilée et libre de poussière • تثبيت في مكان جيد التهوية، خالي من التربة والغبار



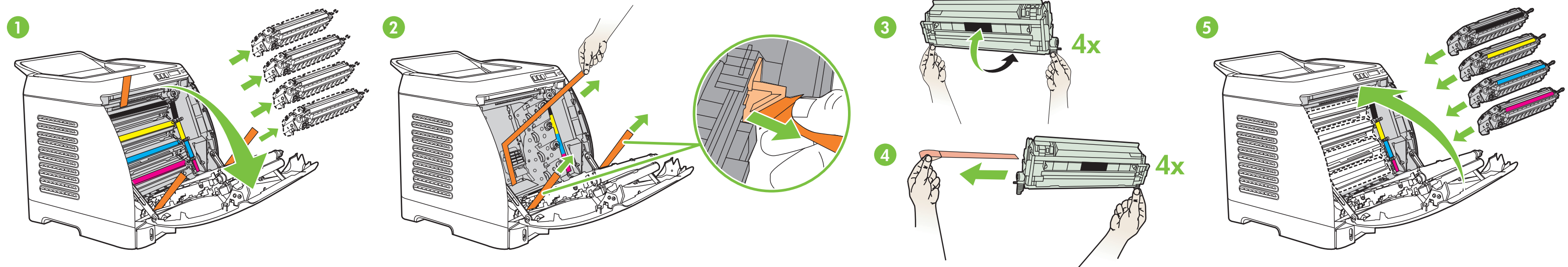
18 Kg.
40 lbs



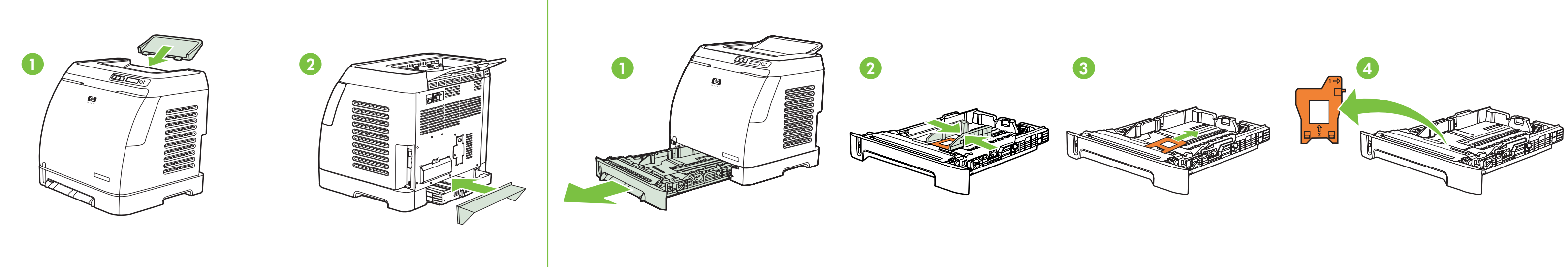
10° - 32.5°C
(50° - 91°F)



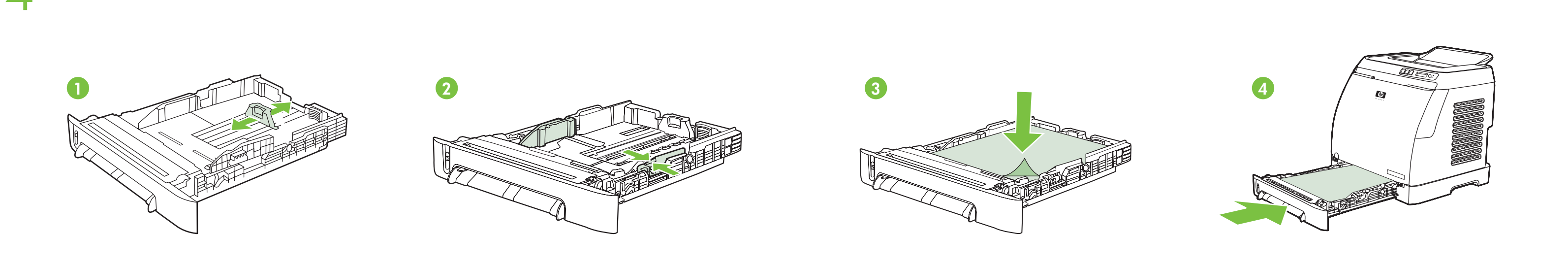
1 • Remove shipping tape • Сваляне на лентата за транспортиране • Αφαιρέστε την ταινία μεταφοράς • Орам таспаларын алыптастаңыз • Извлеките упаковочные элементы • Ambalaj bantını çıkartın • Видаліть транспортвальну стрічку • Enlevez le ruban d'expédition • قم بإزالة شريط الشحن



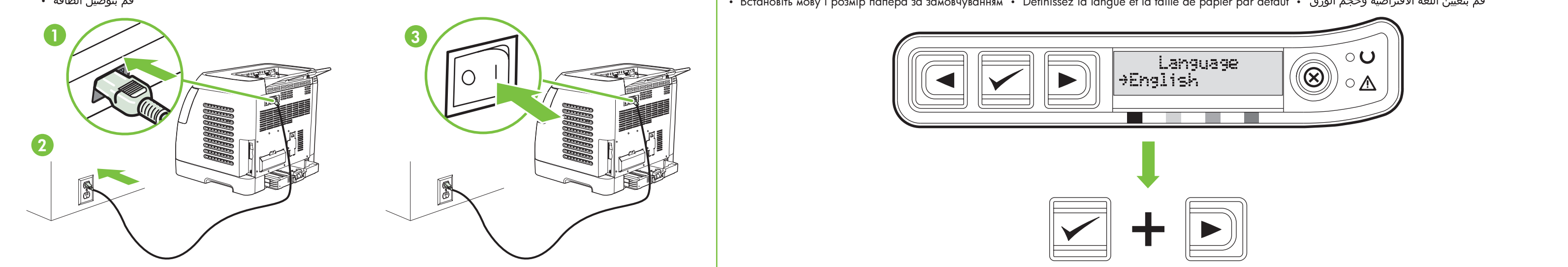
2 • Install accessories • Инсталиране на аксесоарите • Τοποθετήστε τα εξαρτήματα • Керек-жарактарды орнату • Установите дополнительные принадлежности • Aksesuarları takın • Встановіть принадлежності • Installez les accessoires • قم بتركيب الملحقات



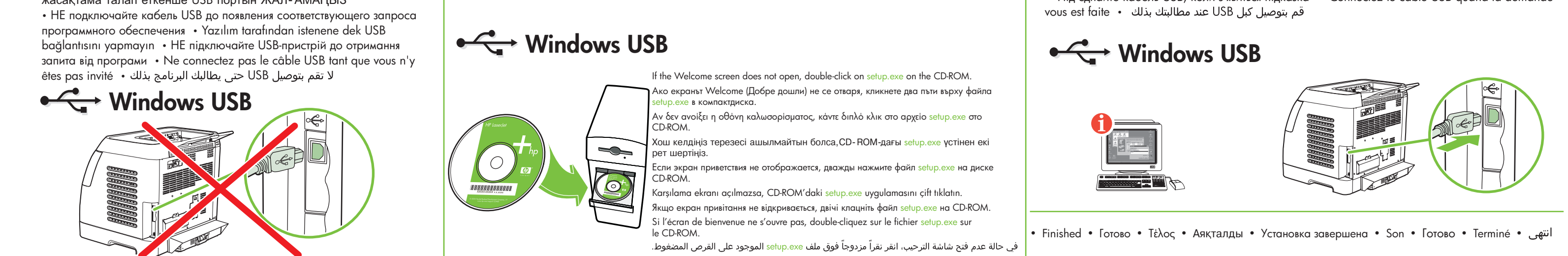
3 • Remove paper tray lock • Сваляне на фиксатора на тавата за хартия • Αφαιρέστε την ασφάλεια του δίσκου χαρτίου • Қағаз науасының бекітпесін алыңыз • Извлеките фиксатор лотка для бумаги • Kağıt tepsiisi kilidini çıkartın • Зніміть фіксатор з лотка для завантаження паперу • Enlevez le verrou du bac à papier • قم بإزالة قفل درج الورق



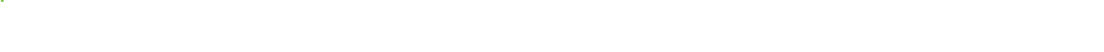
4 • Load paper into tray • Заряджана на хартия в тавата • Τοποθετήστε χαρτί στο δίσκο • Науаға қағаз жүктеңіз • Загрузите бумагу в лоток • Tepsiye kağıt yerleştirin • Завантажте папір у лоток • Chargez le papier dans le bac • قم بتحميل الورق في الدرج



5 • Connect power • Включване на захранването • Συνδέστε το τροφοδοτικό • Ток көзіне қосыңыз • Подключите шнур питания • Güç kaynağına bağlayın • Під'єднайте живлення • Branchez l'imprimante à la source d'alimentation • قم بتوصيل الطاقة



6 • Do NOT connect USB until software prompt • НЕ свързвайте USB кабела, докато не получите указание от софтуера • ΜΗΝ κάνετε τη σύνδεση USB αν δεν εμφανιστεί πρώτα η προτροπή από το λογισμικό • Бағдарламалық жабдықтауды орнатыңыз • Установите программное обеспечение • Yazılımı yükleyin • Встановіть програмне забезпечення • Installez le logiciel • قم بتثبيت البرنامج



• Finished • Готово • Τέλος • Аяқталды • Установка завершена • Son • Готово • Terminé • انتهى