

HP デザインジェット 500 および 800 シリーズ プリンタ



D/A1 サイズ スタンドおよび用紙スタッカー 組み立て手順書

Copyright Hewlett-Packard
Company 2000 年
パーツ番号 C7769-90168
第 1 版
2000 年 9 月
Printed in Singapore

Hewlett-Packard Company
Inkjet Commercial Division
Avda. Graells, 501
08190 Sant Cugat del Vallès
Barcelona, Spain



このポスターの目次

1. スタンドの組み立て (1 ページ)
2. プリンタへのスタンドの取り付け (2 ページ)
3. 用紙スタッカーの組み立て (2 ページ)

このポスターの情報は以下の HP 製品に対応しています。
• D/A1 サイズ モデル用スタンドおよび用紙スタッカー
パーツ番号 C7781A および C7782A.

アクセサリを取り付ける場合は、メイン コンポーネントの取り付けを終えてから、この説明書に従ってください。
メイン コンポーネントと一緒にアクセサリを取り付ける場合は、『組み立ておよびセットアップガイド』ポスターの該当箇所をお読み下さい。

これらの指示をよくお読みください...

次の手順に移る前に、各手順を確実に完了してください。

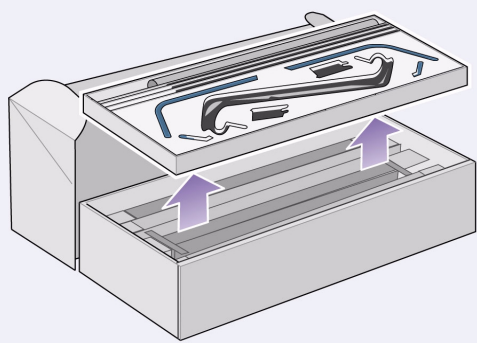
作業を行うために必要な人員と時間

- プリンタのコンポーネントには大型なものがあるので、持ち上げるのに 2 ~ 3 人の人手を必要とする場合があります。詳細については、記載されている説明を参照してください。— 以下のようなマークが表示されています。

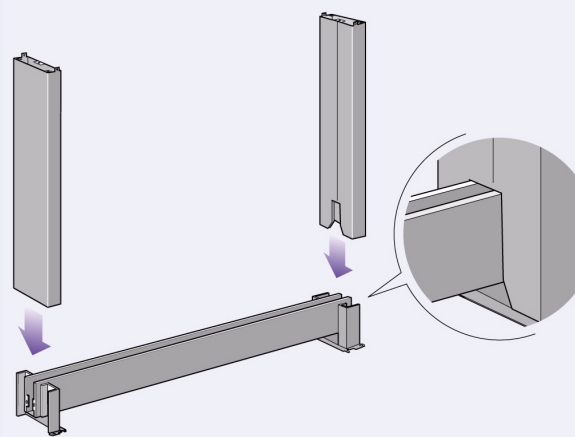


D/A1 サイズ プリンタには、スタンドと用紙スタッカーが付属しています。

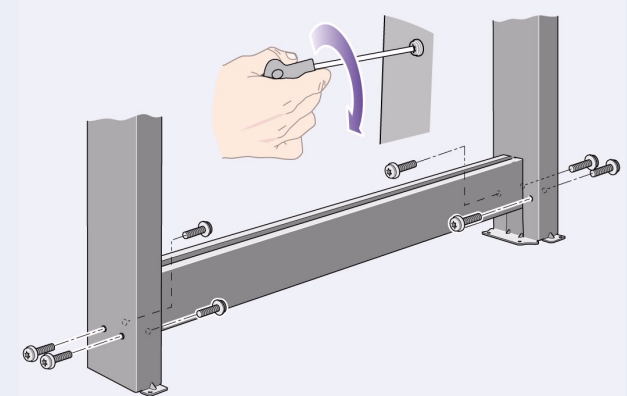
1. スタンドの組み立て



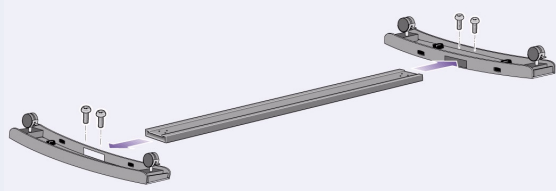
1- 用紙スタッカーとスタンドを別々に取り出します。箱の内側にあるプリンタ スタンドと用紙スタッカーのコンポーネントを分けているダンボールの仕切りを取り出すと、プリンタのスタンド部分を取り出すことができます。



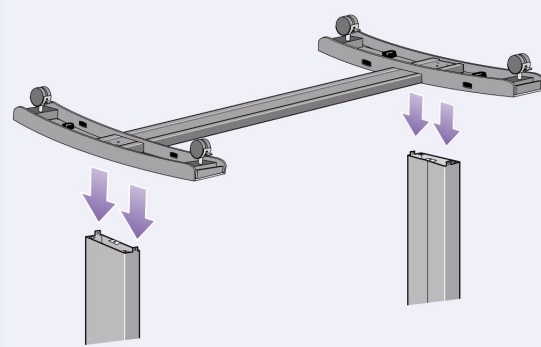
2- 脚部を支柱の外側に取り付けます。スタンドは上下逆に組み立てます。



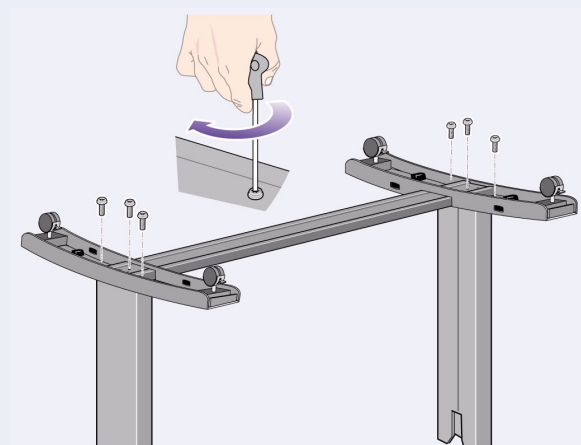
3-8 個のネジを脚部に取り付けます。ワッシャ付きの小ネジを使ってください。



4- 台足に水平になるように台足用支柱を取り付けます。それぞれの足のスロットに台足用支柱を差し込みます。

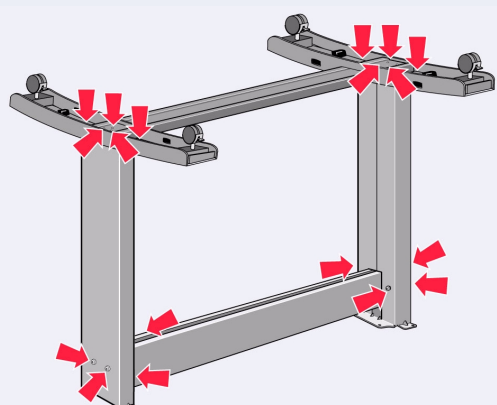


5- 台足を脚部に取り付けます。

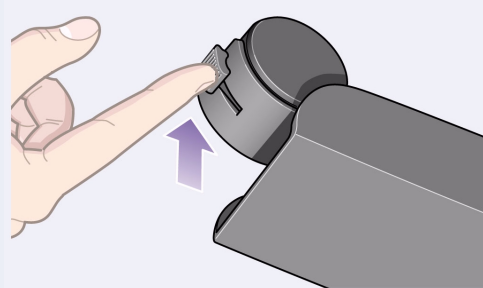


6-10 個のネジで台足を脚部に固定します。この場合も、ワッシャ付き小ネジをお使いください。

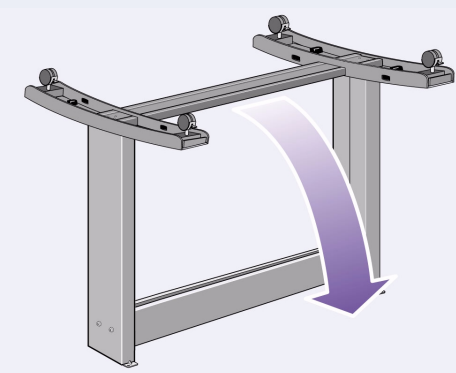
2. プリンタへのスタンドの取り付け



1- すべてのネジがしっかりと締まっていることを確認してください。ネジをしっかりと締められない場合、ネジを 2 ~ 3 個外して、脚部、台足、支柱の位置を調節し、もう一度ネジを締め直してください。

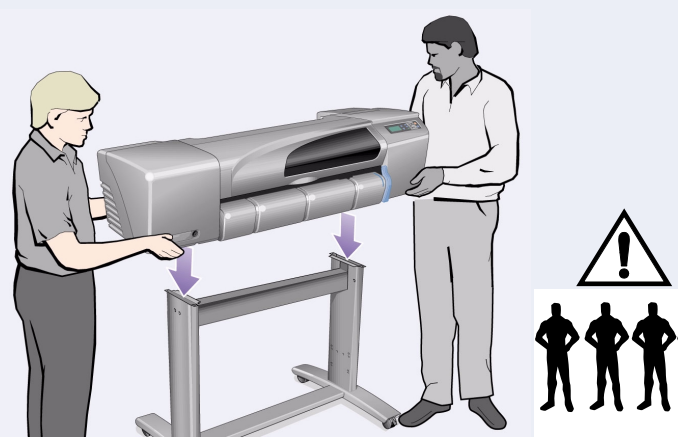


2- 図のように、4つのキャスターのブレーキをかけておいてください。



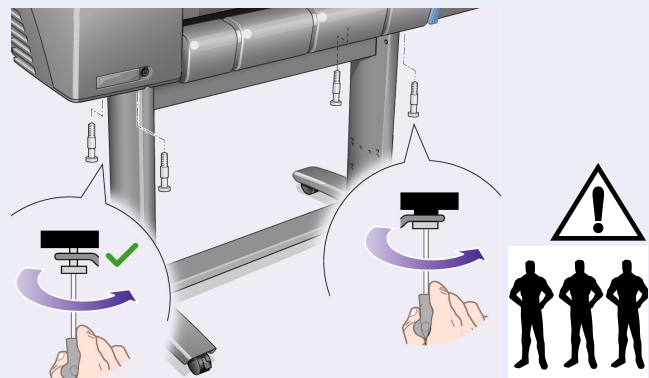
3- スタンドを上向きに起こします。

2. プリンタへのスタンドの取り付け(続く)



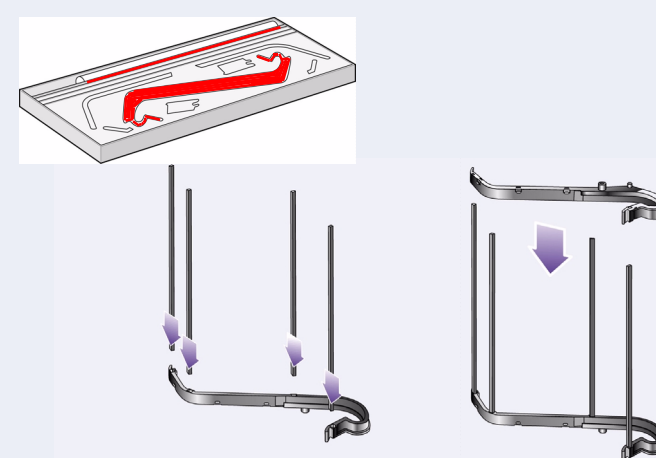
4- 組み立てたスタンド部分にプリンタを取り付けます。

警告: 1人がスタンドを支え、2人でプリンタを持ち上げてください—手順5を参照。

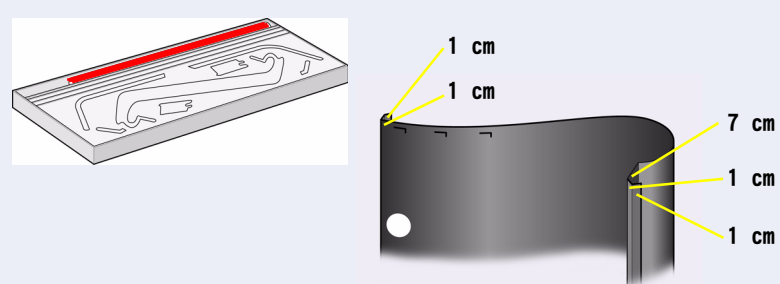


5-4個の大きな平ネジでスタンドに固定します。
(脚部の)2個のネジは、普通に固定します。
注意: 同じ脚部のネジのうち2個のネジは完全に締まっていないように見えますが、このネジは他のネジより浅く締まるようになっています。— 留まる場所まで回して、それ以上は締めないようにしてください。

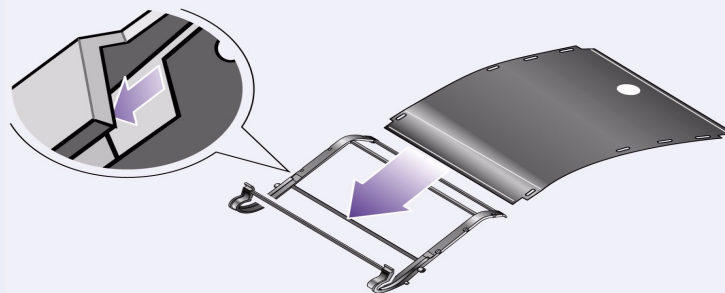
3. 用紙スタッカの組み立て



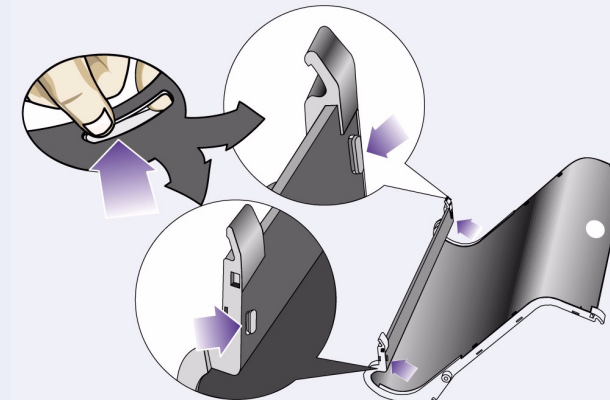
1- まず右スタッカホルダのスロットに4本の棒を挿入し、それからその棒に左スタッカホルダを差し込みます。



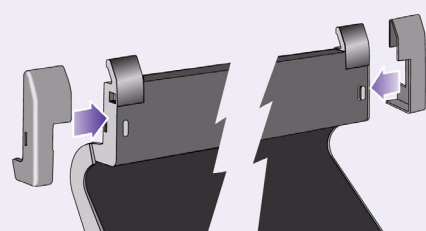
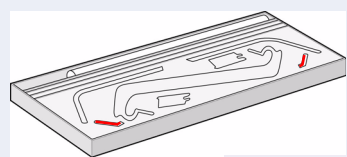
2- 容器からスタッカ「フィルム」を取り外します。スタッカホルダに正しく納めるには、フィルムに折れ目を5つ作ってください。4つの折れ目は、オリエンテーションサークル(表裏確認用の白くて丸いシール)が外側になるように、両側から1cmおよび2cmの位置で内側に折ります。最後の折れ目も同様の折りで、オリエンテーションサークルから離れた方の端から9cmの位置で折ります。



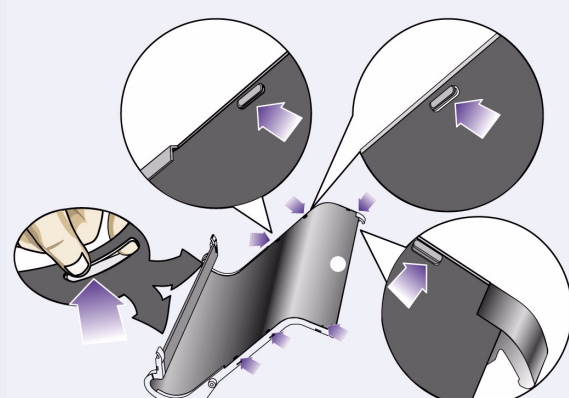
3- スタッカ「フィルム」をスタッカホルダの溝にスライドさせ、フィルムを曲げて所定の位置に固定します。折れ目が2つある方から差し込んでください。折れ目が正しい位置にくるまで、フィルムを端までスライドさせます。



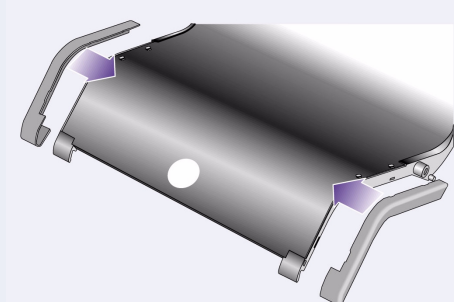
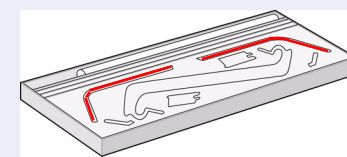
4- 一方の端を所定の位置にフィルムをはめこみます。



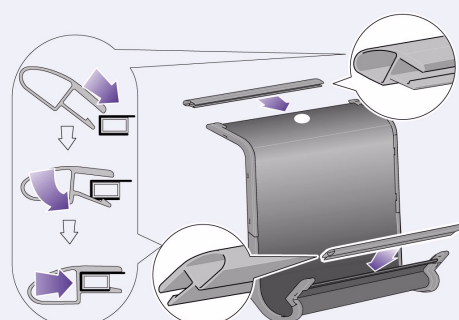
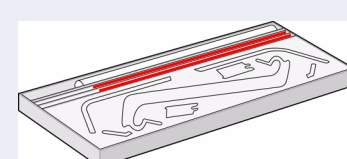
5- そして、フィルムの両端に2個のキャップを取り付けます。



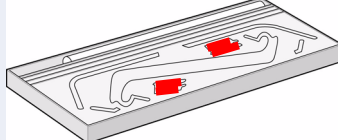
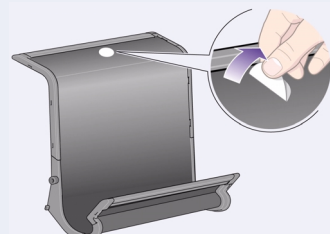
6- もう一方の端も所定の位置に、フィルムをはめこみます。



7- さらに、このフィルムの両端に2個のキャップを取り付けます。

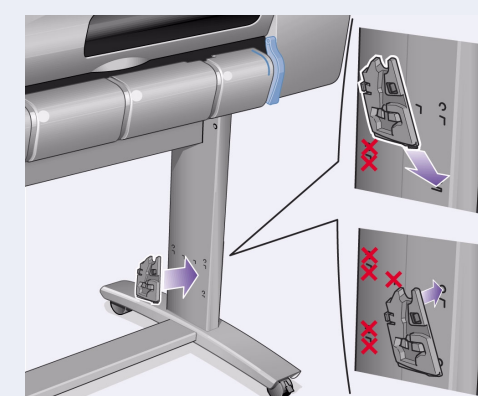


8- フィルムと側面にエンドピースをはめ込みます。

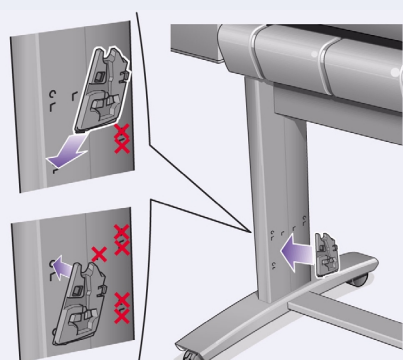


9- これで、用紙スタッカが完成しました。オリエンテーションサークルを剥がしてください。

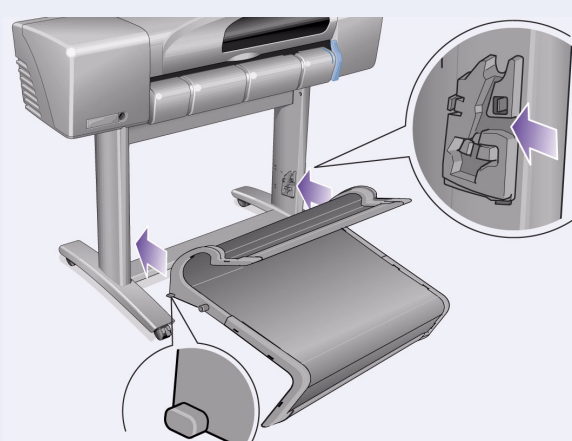
次の手順では、最初に2個のアダプタをプリンタ脚部の所定の位置に取付けます。次にスタッカをアダプタのスロットにはめ込みます。



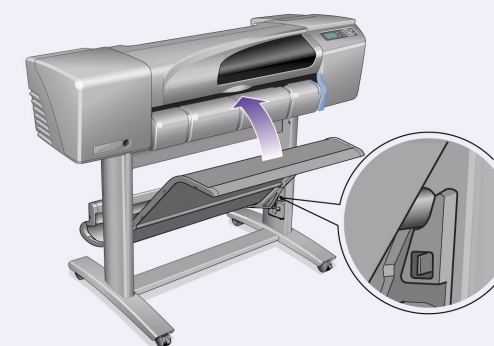
10- スタンドに右アダプタを取り付けます。「R」の印が付いているアダプタを、右脚部の前面に取り付けてください。最初にアダプタの底をスロットに引っ掛け、次に所定の位置に引き上げます。上側の2個のクリップが、音が鳴って固定されたことを確認してください。



11- スタンドに左アダプタを取り付けます。「L」の印が付いているアダプタを、左脚部の前面に取り付けてください。アダプタを取り外す必要がある場合は、上側にある2個のクリップのラッチを外してください。鉛筆または小さな工具を穴に差し込んで、ラッチを緩めます。



12- スタッカをアダプタに挿入します。スタッカを水平に保ち、小さなピンをスロットに差し込んでください。



13- スタッカを正しい位置まで引き上げます。スタッカを引き上げて大きなピンを所定のスロットに合わせ、所定の位置にスタッカを下ろしてください。

HP DesignJet 500 和 800 系列打印机



D/A1 尺寸支架和收纸架 — 组装说明

此海报的内容

1. 组装支架 (第 1 页)
2. 将支架与打印机连接 (第 2 页)
3. 组装收纸架 (第 2 页)

此海报上的信息适用于以下 HP 产品:

- 用于 D/A1 尺寸机型的支架和收纸架附件 — 产品号为 C7781A 与 C7782A。

在完成打印机安装后, 如果您要安装此附件, 则按照这些说明进行操作。
如果您要同时进行打印机安装和附件安装, 则参阅打印机的组装和设定说明海报中的相关步骤。

请仔细阅读这些说明...

并在完成每个步骤后才开始下一个步骤。

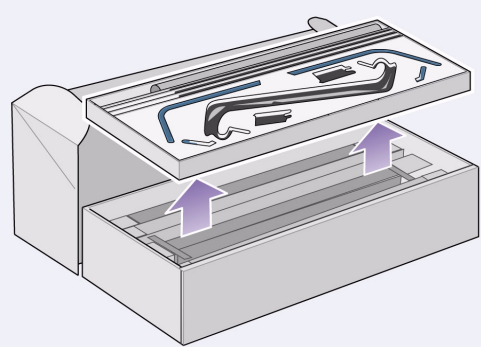
进行组装时, 您需要:

- 由于打印机的一些部件很大, 因此需要 2 或 3 个人抬起这些部件。有关详情, 请参阅随后的说明 — 使用与以下符号类似的符号:

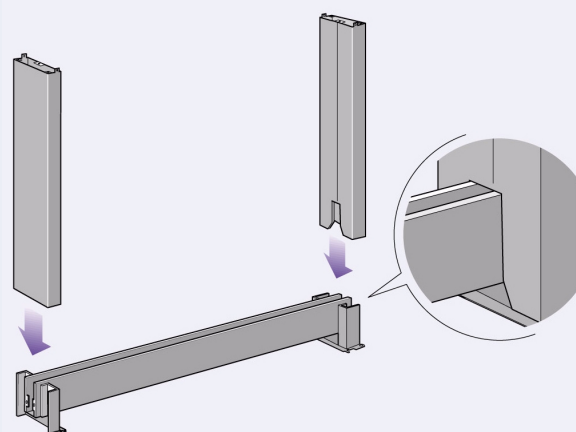


装有支架与收纸架的 D/A1 尺寸打印机。

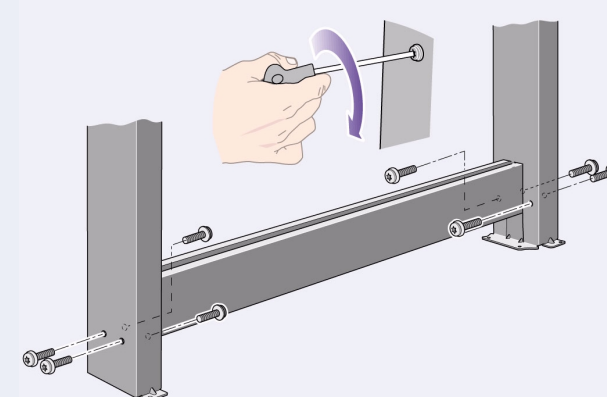
1. 组装支架



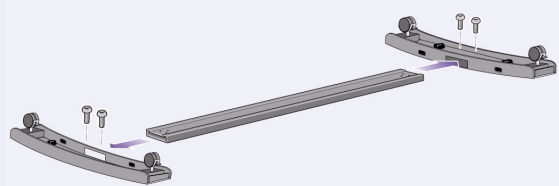
1- 将支架与收纸架分开。将硬纸托盘取出放在一边, 您将其中的收纸架部件和打印机支架部件分开。这使您可以装卸支架部件。



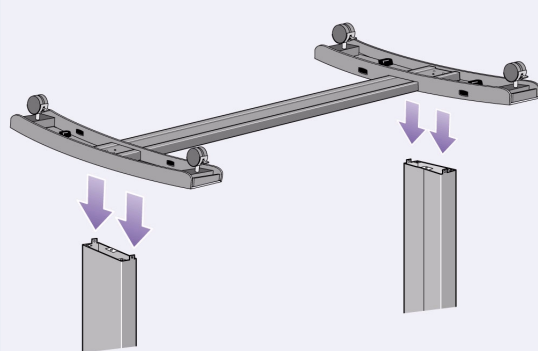
2- 将脚架安装到横梁外侧。请注意, 支架是倒置组装的。



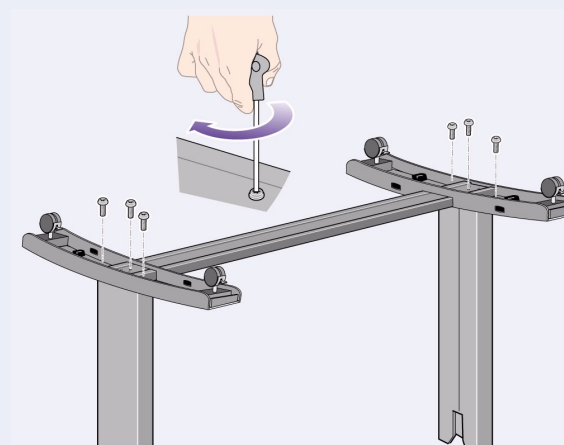
3- 将八枚螺丝拧入脚架。使用配有垫片的小螺丝。



4- 将水平的支脚横梁放置在支脚上。将支脚横梁推入每个支脚的插槽中。

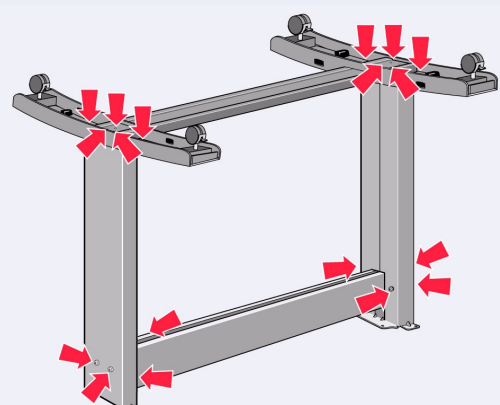


5- 将支脚放置脚架组件上。

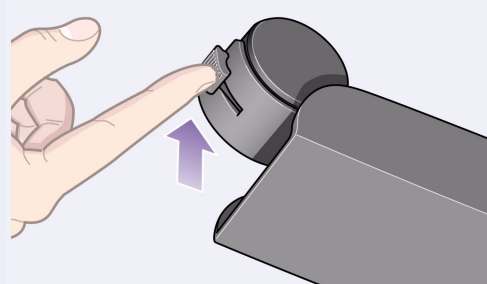


6- 使用十枚螺丝将支脚固定在脚架上。使用配有垫片的小螺丝。

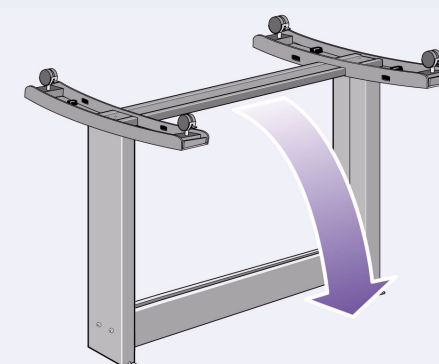
2. 将脚架与打印机连接



1- 检查以确保所有支架螺丝均已拧紧。如果无法正确地拧紧所有螺丝, 则尝试拧松一枚或两枚螺丝, 以便适当校正脚架、支脚和横梁, 然后重新将其拧紧。

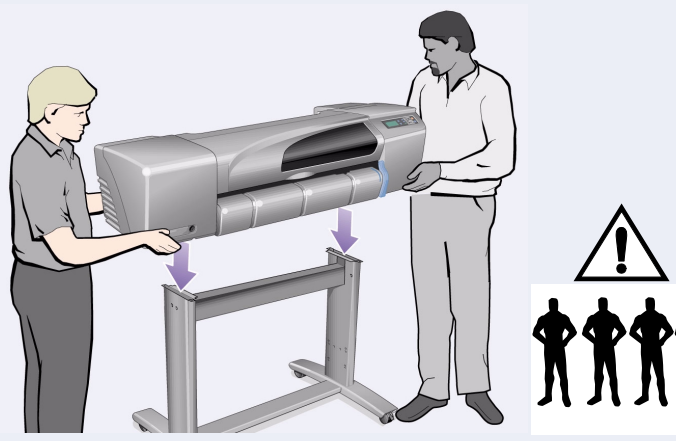


2- 如图所示, 确保所有四个制动器都已启用。



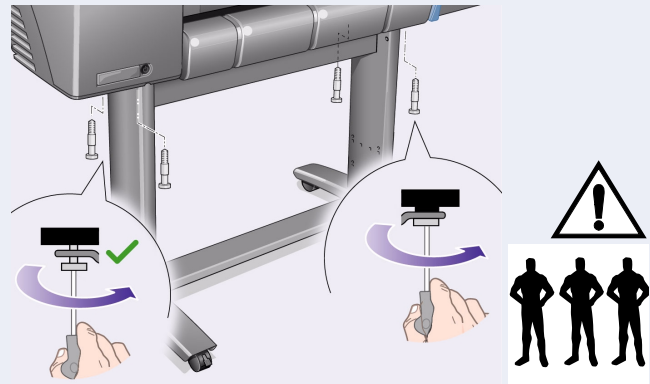
3- 使用正确的方法翻转支架, 使其朝上放置。

2. 将支架与打印机连接 (续)



4- 将打印机放在支架组件上。

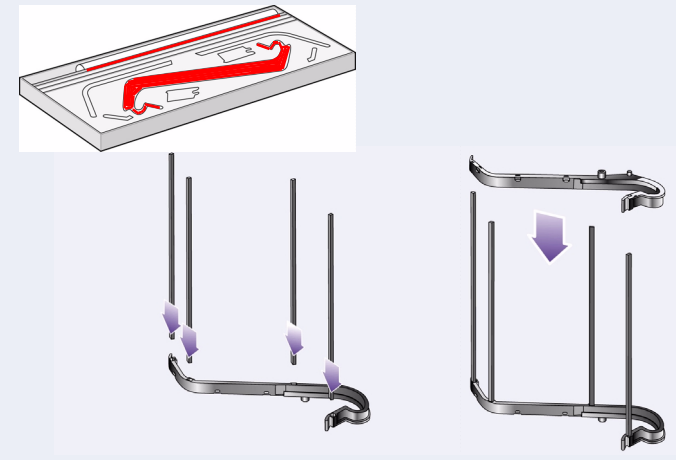
警告： 两个人托住打印机，同时第三个人固定支架 — 请参阅步骤 5。



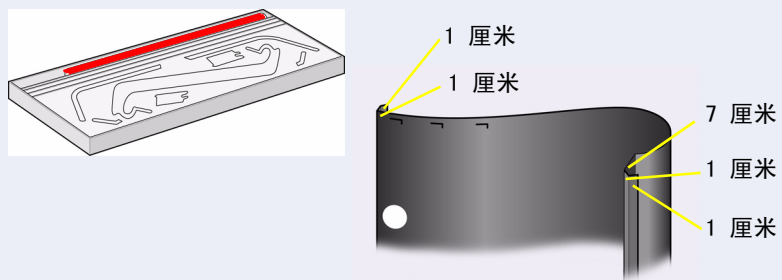
5- 使用四枚具有大平头的螺丝固定支架。通常在一个脚架上固定两枚螺丝。

注意： 由于相同脚架上的另外两枚螺丝不能象其它螺丝那样完全拧入脚架，所以看起来似乎未完全拧紧 — 这些螺丝应该拧紧，但切勿用力过猛。

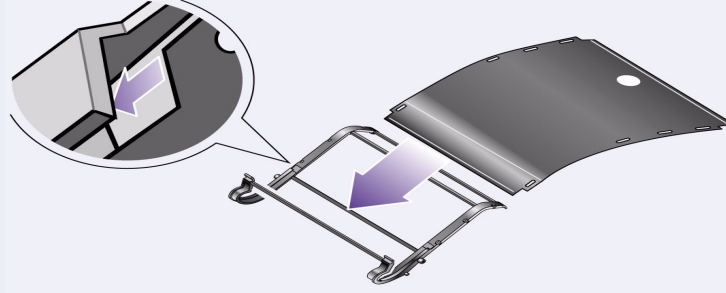
3. 组装收纸架



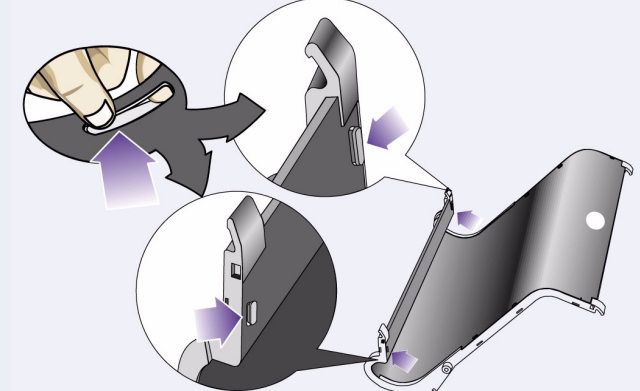
1- 将四根支撑条插入收纸架右侧固定器的插槽，然后将收纸架左侧固定器安装在四根支撑条上。



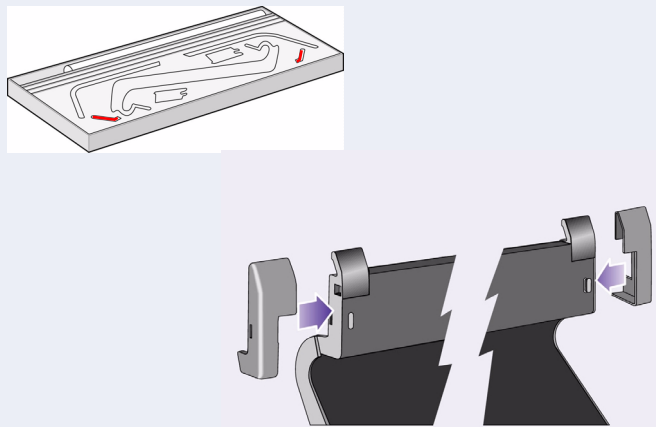
2- 从包装箱中取出收纸架“胶片”。您需要将胶片折五道折痕，以使其正确地装入收纸架固定器中。其中四道折痕离两端各 1 厘米和 2 厘米，两端折痕的方面均相同，并且外部具有圆形方向标记。第三道折痕的方面也相同，并且离圆形方向标记的最远端 9 厘米，而此端为远离贴有圆形方向标记的一端。



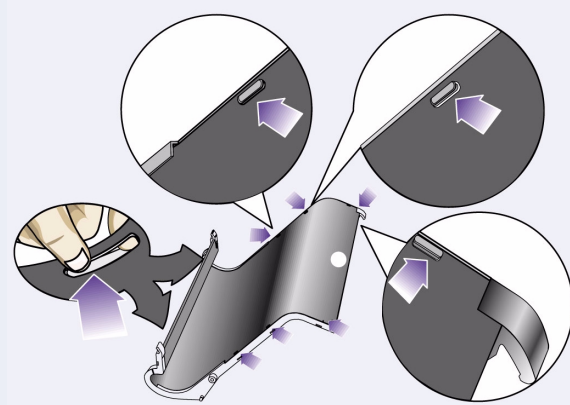
3- 将收纸架“胶片”滑入收纸架固定器的凹槽，然后将其弯曲到位。先插入具有两道折痕的一端。将该胶片完全滑入末端，使折痕处于正确位置。



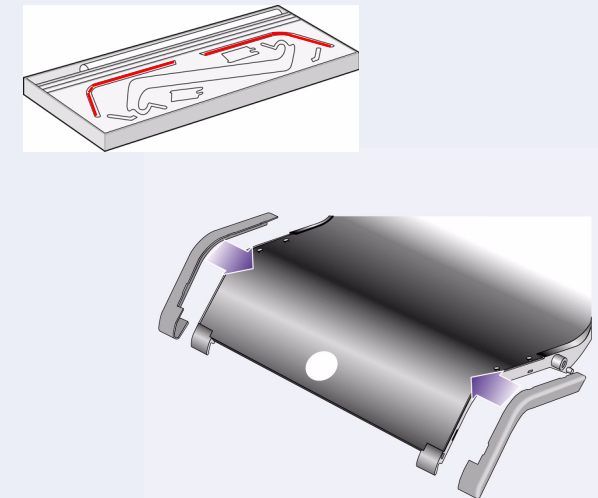
4- 将其中一端的胶片固定到位...



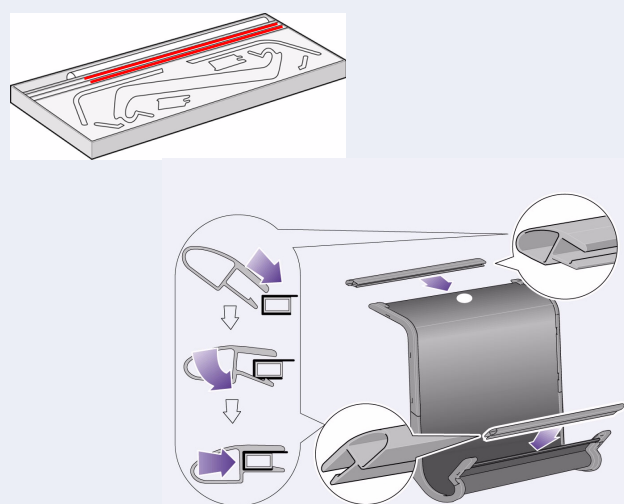
5-... 然后将两个护罩装在这一端的胶片上。



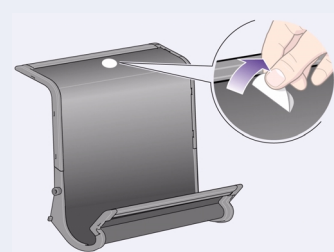
6- 将另一端的胶片固定到位...



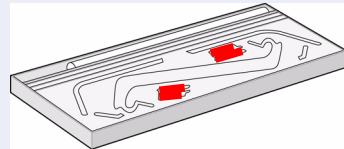
7-... 然后将两个护罩装在这一端的胶片上。



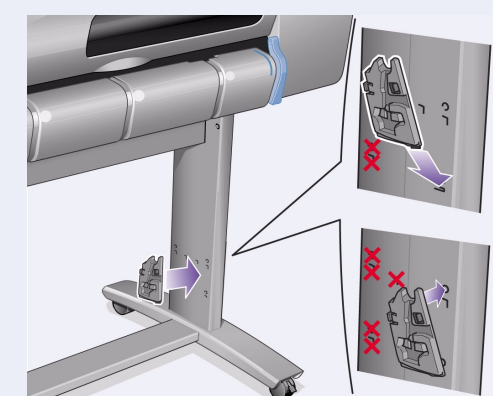
8- 将终端件夹到胶片和边缘上。



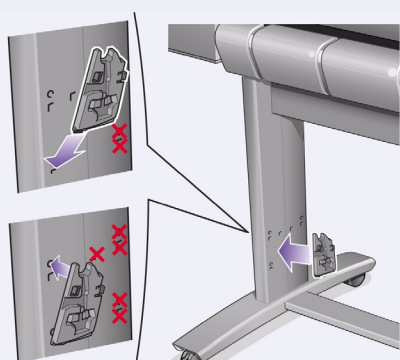
9- 现在，收纸架已完成组装。您现在应该撕去圆形方向标记。



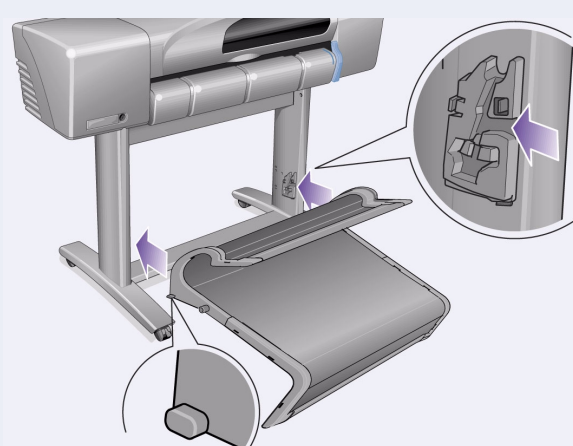
在下面的几个步骤中，该收纸架将被两个转接器（您必须先将其安装在打印机的脚架上）固定在打印机支架上；然后，将收纸架放置在转接器中。



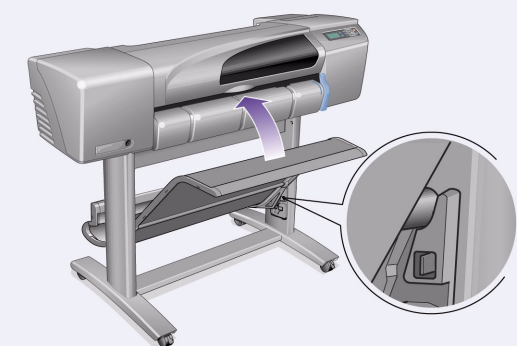
10- 将右转接器装在支架上。该转接器标有字母“R”，并且您必须将其装在右脚架的前面部分。首先，将底部钩住插槽，然后提起转接器以使其卡入到位；顶部卡入到位时，您会听到卡嗒两声。



11- 将左转接器装在支架上。该转接器标有字母“L”，并且您必须将其装在左脚架的前面部分。如果您需要卸下转接器，则必须松开顶部附近的两个栓锁；将铅笔或类似的工具插入孔中，以松开每个栓锁。



12- 将收纸架插入转接器。水平地握住收纸架，然后将小销钉插入插槽中。



13- 提起收纸架，使其进入正确的位置。提起收纸架，直至大销钉与其相应的插槽对齐，然后放下收纸架以使其固定到位。

HP DesignJet 500 및 800 시리즈 프린터

D/A1 크기 받침대 및 용지함— 조립 안내

포스터 차례

1. 받침대 조립 (1 페이지)
2. 프린터에 받침대 부착 (2 페이지)
3. 용지함 조립 (2 페이지)

이 포스터의 정보는 다음 HP 제품에 적용됩니다.

- D/A1 크기 모델-부품 번호 C7781A 및 C7782A

기본 설치를 완료한 후에 이 **부속품**을 설치하는 경우, 이 지침을 따르십시오. 기본 설치와 동시에 설치하는 경우 프린터의 조립 및 설치 안내의 해당 단계를 참조하십시오.

이 지침을 자세히 읽으십시오.

그리고 다음 단계를 시작하기 전에 각 단계를 완료하십시오.

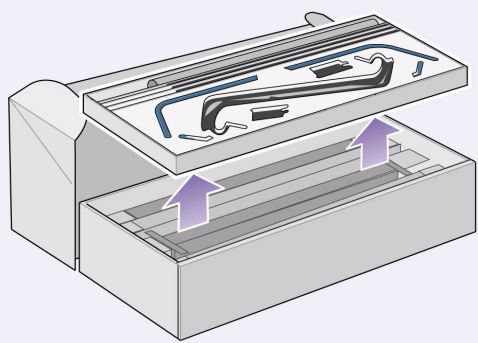
작업에 필요한 사항

- 프린터의 일부 부품은 부피가 크기 때문에 들어 올리는데 **2~3명**이 필요합니다. 아래와 같은 기호가 표시된 경우에는 설명을 읽고 그대로 따르십시오.

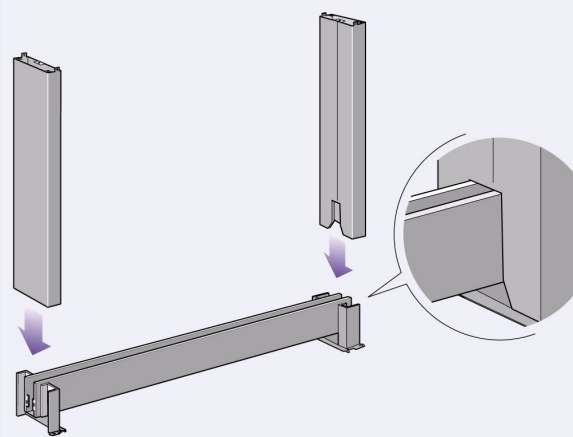


받침대와 용지함이 장착된 D/A1-크기 프린터

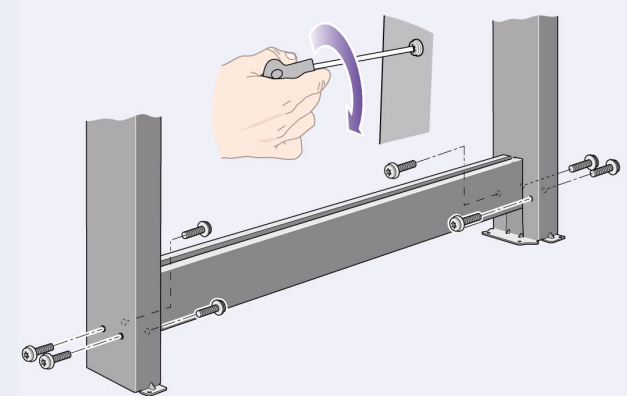
1. 받침대 조립



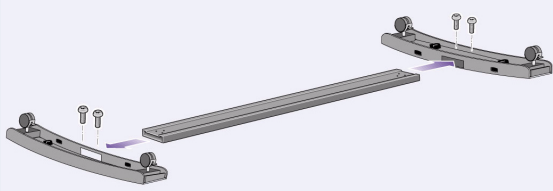
1-용지함에서 받침대를 꺼냅니다. 프린터 받침대 부품과 용지함 부품 사이에 끼워진 판지 상자를 꺼냅니다. 이 판지 상자를 꺼내야 받침대 부품을 꺼낼 수 있습니다.



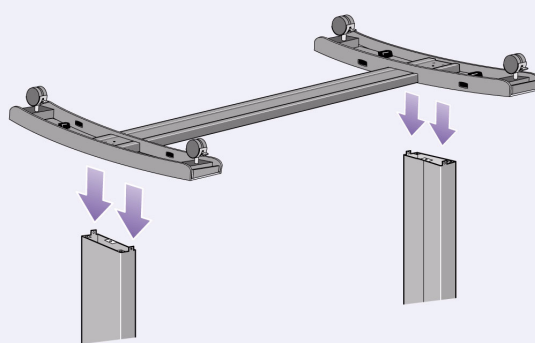
2-다리를 가로 버팀대 바깥쪽에 부착합니다. 받침대는 거꾸로 해서 조립합니다.



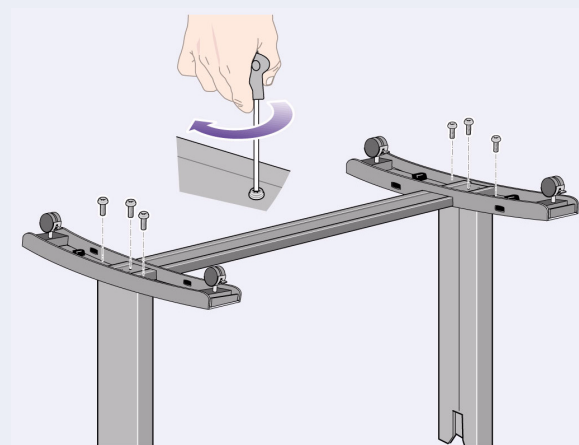
3-다리에 8개의 나사를 끼웁니다. 작은 나사와 와셔를 사용합니다.



4-양쪽 받침에 가로 받침대를 놓습니다. 받침에 있는 구멍에 가로 받침대를 끼웁니다.

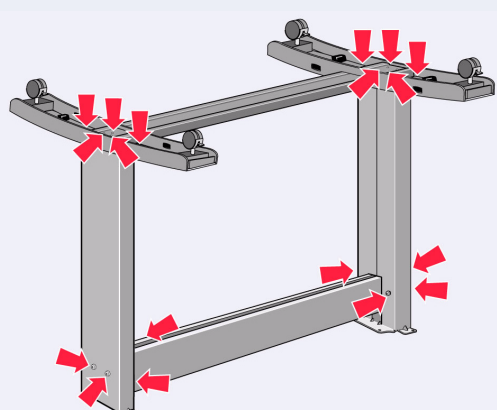


5-다리 조립체에 받침을 올려 놓습니다.

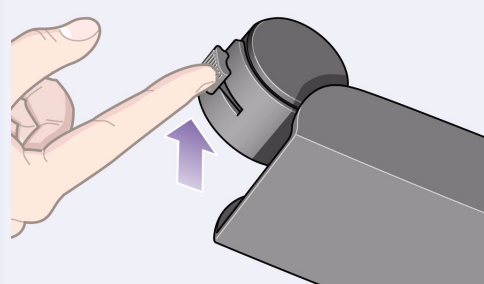


6-10개의 나사로 받침을 다리에 고정합니다. 작은 나사와 와셔를 사용합니다.

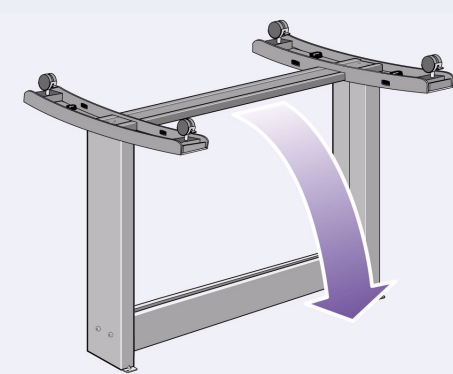
2. 프린터에 받침대 부착



1-모든 받침대 나사가 단단히 조여져 있는지 확인합니다. 모든 나사가 제대로 조여지지 않으면, 몇 개의 나사를 풀어서 다리, 받침 및 가로 버팀대를 제대로 맞춘 다음, 다시 조이십시오.

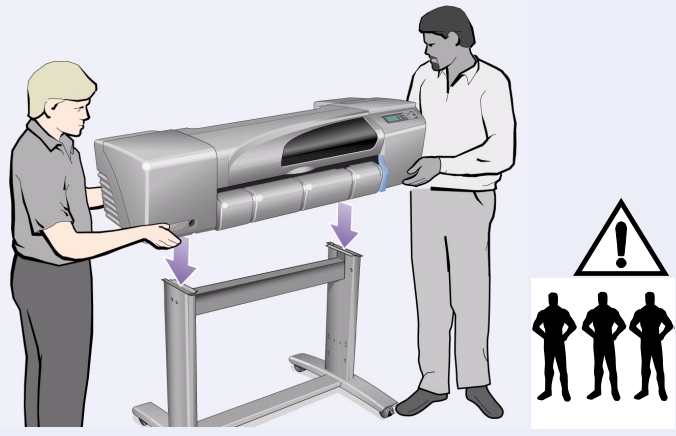


2-4개의 브레이크가 모두 그림처럼 되어 있는지 확인합니다.



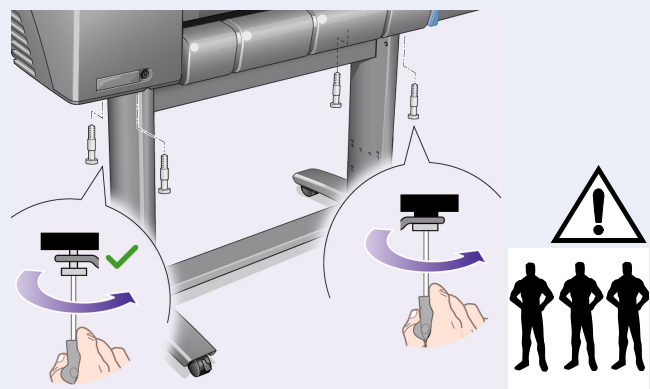
3-받침대를 세웁니다.

2. 프린터에 받침대 부착 (계속)



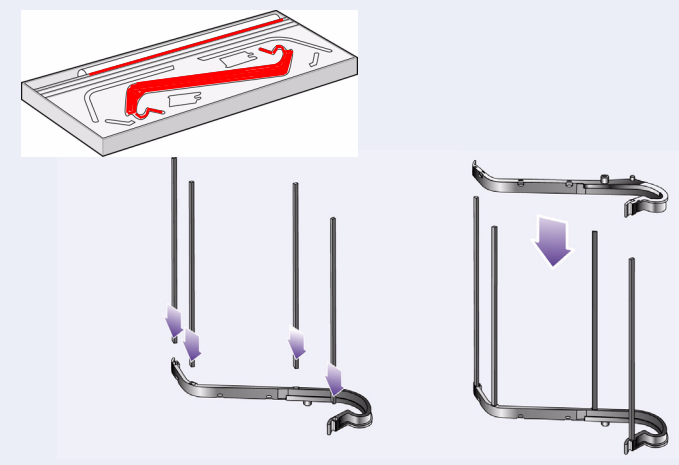
4-받침대 조립체에 프린터를 올려 놓습니다.

경고: 한 사람은 받침대를 잡고 두 사람은 프린터를 들어야 합니다. 5단계를 참조하십시오.

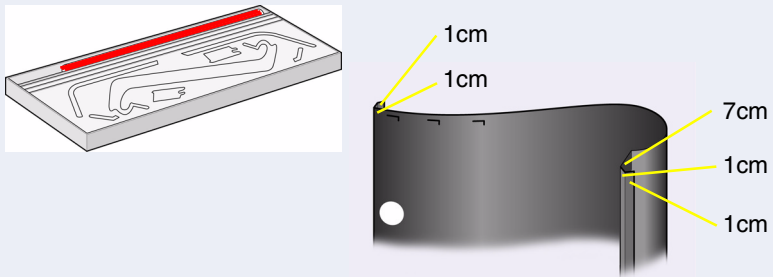


5-윗부분이 크고 납작한 4개의 나사로 받침대를 고정합니다. 한쪽 다리에 있는 2개의 나사는 제대로 조여집니다. 주의: 같은 다리에 있는 나사 중 둘은 나머지 두 나사만큼 들어가지 않으므로 완전히 조여지지 않은 것처럼 보입니다. 너무 세지 않게 적당히 조이십시오.

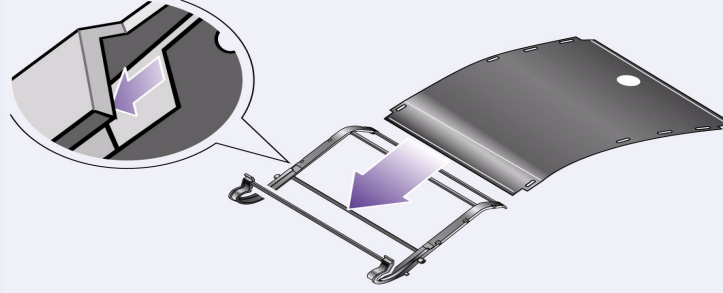
3. 용지함 조립



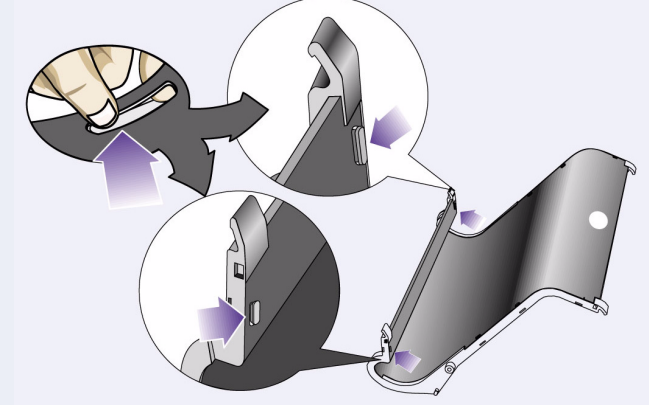
1-오른쪽 용지함 출더의 슬롯에 4개의 막대를 끼운 다음, 왼쪽 용지함 출더를 4개의 막대에 장착합니다.



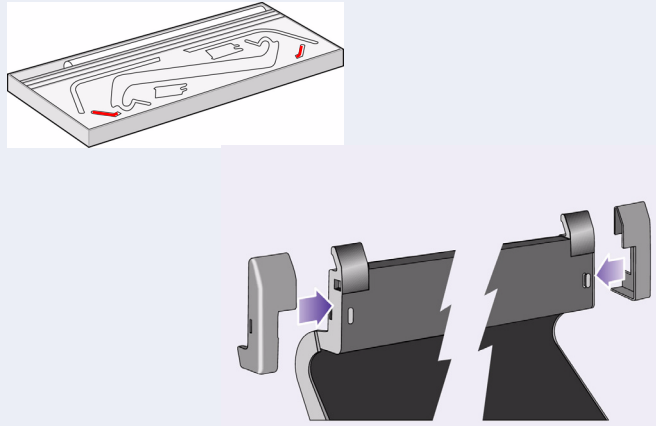
2-보관함에서 용지함 "필름"을 떼어냅니다. 필름에 5개의 주름을 잡아 용지함 출더에 제대로 들어갈 수 있도록 해야 합니다. 4개의 주름은 바깥쪽에 방향 표시원이 있고 모두 끝에서 1cm와 2cm 떨어져 있습니다. 3번째 주름도 같은 방향이며 방향 표시원의 가장 먼 끝에서 9cm 떨어져 있습니다.



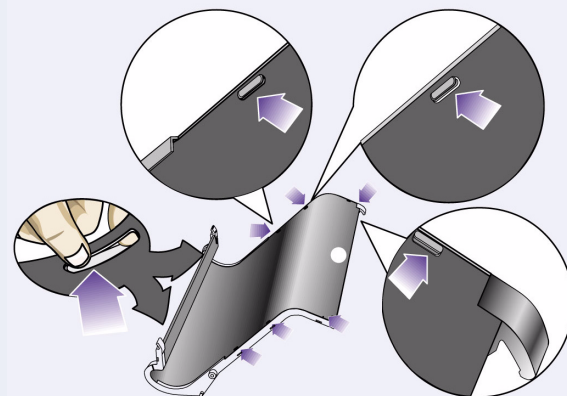
3-용지함 "필름"을 용지함 출더의 홈에 밀어 넣고 구부려 가면서 끼웁니다. 필름을 끝까지 밀어 넣어서 주름이 제 위치에 오도록 합니다.



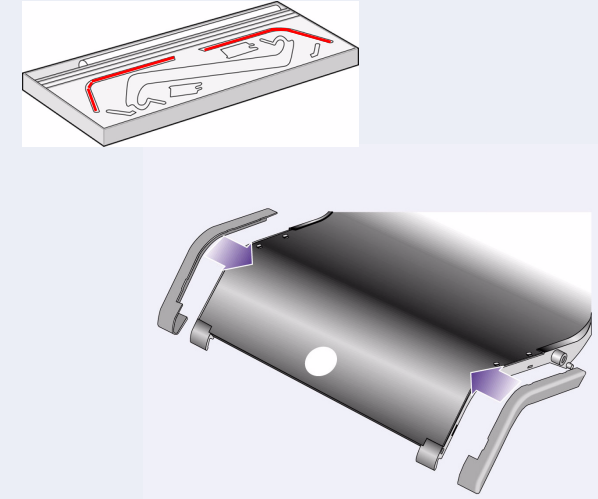
4-한쪽 끝에 필름을 고정합니다.



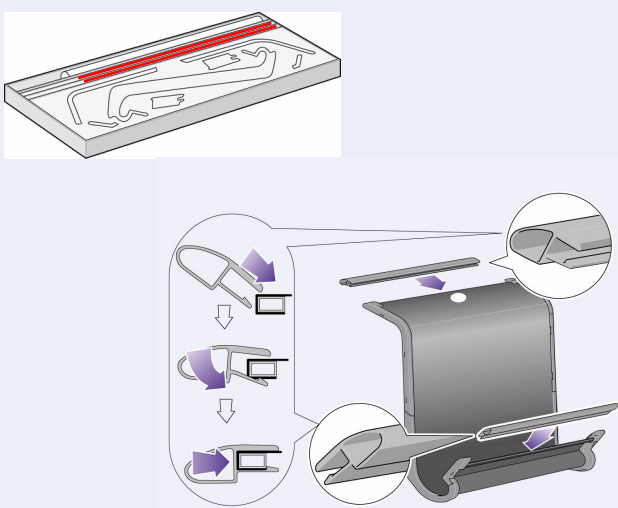
5-이 필름 끝에 2개의 뚜껑을 부착합니다.



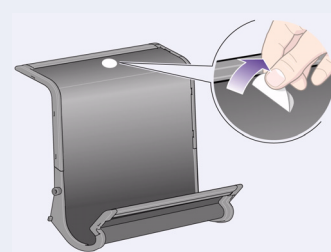
6-다른쪽 끝에 필름을 고정합니다.



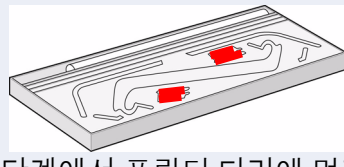
7-여기에 2개의 뚜껑을 부착합니다.



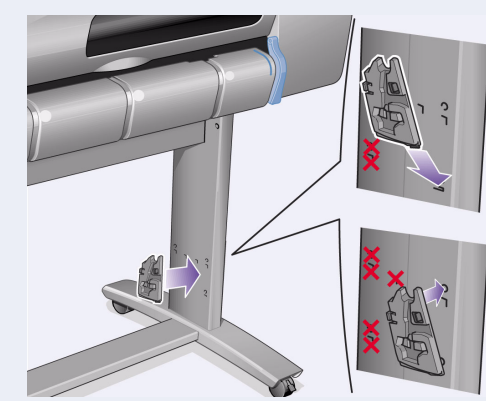
8-양쪽 끝 부분을 필름과 측면에 고정합니다.



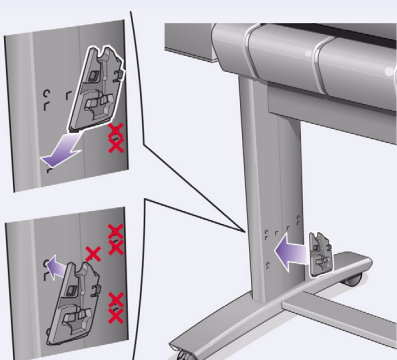
9-용지함이 다 만들어졌습니다. 이제 방향 표시원을 떼어냅니다.



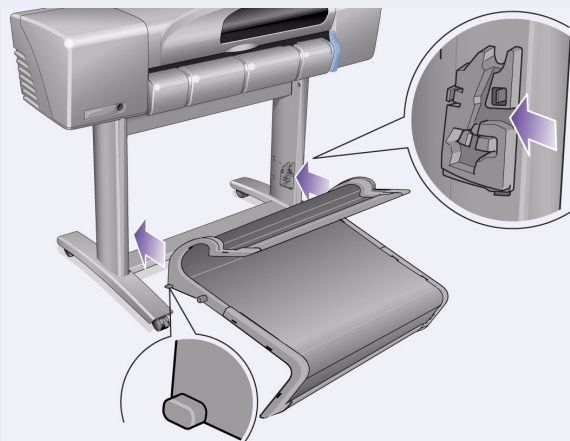
용지함은 다음 단계에서 프린터 다리에 먼저 끼워야 하는 2개의 어댑터를 사용하여 받침대에 부착합니다. 그런 다음, 용지함을 어댑터에 끼웁니다.



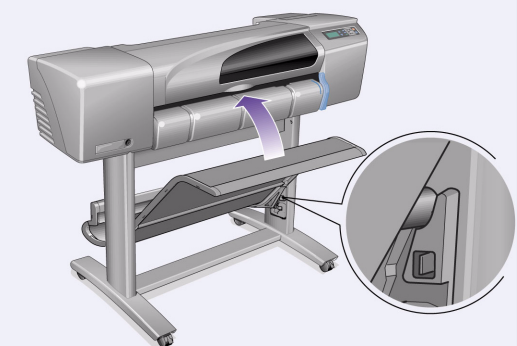
10-받침대에 오른쪽 어댑터를 부착합니다. 오른쪽 어댑터는 'R'자로 표시되어 있으며 오른쪽 다리 앞쪽에 부착해야 합니다. 먼저 아래쪽을 구멍에 끼운 다음 제자리로 올립니다. 위쪽에 끼워질 때 찰칵하는 소리가 두 번 납니다.



11-받침대에 왼쪽 어댑터를 부착합니다. 왼쪽 어댑터는 'L'자로 표시되어 있으며 왼쪽 다리 앞쪽에 부착해야 합니다. 어댑터를 빼내야 하는 경우에는 위쪽의 두 걸쇠를 풀어야 합니다. 연필과 같은 도구를 구멍에 끼워 걸쇠를 풉니다.



12-용지함을 어댑터에 끼웁니다. 용지함을 수평으로 잡고 작은 핀을 구멍에 끼웁니다.



13-용지함을 올바른 위치로 올립니다. 큰 핀이 구멍에 맞을 때까지 용지함을 올리면 용지함이 제자리로 들어갑니다.

HP DesignJet 500 與 800 Series 印表機



D/A1 尺寸的支架與紙張接紙器 — 組裝說明

本海報的內容

1. 組裝支架 (第 1 頁)
2. 將支架安裝到印表機 (第 2 頁)
3. 組裝紙張接紙器 (第 2 頁)

本海報中的資訊適用於以下的 HP 產品：

- D/A1 尺寸機型的支架與紙張接紙器附件 — 零件編號 C7781A 與 C7782A。

在完成主安裝之後，如果您要安裝此附件，請按照這些說明進行操作。

如果您要同時進行主安裝與附件安裝，請參閱印表機的組裝與設定說明海報之相關步驟。

請仔細閱讀以下說明...

並在完成每一步驟後才開始下一步驟。

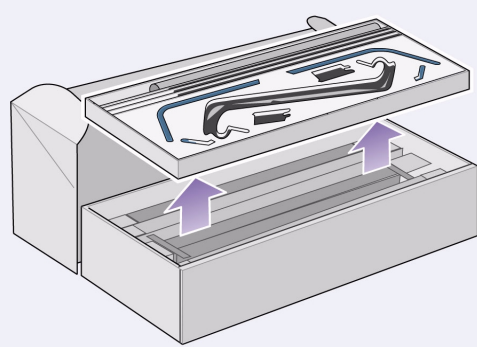
組裝須知

- 由於某些印表機元件的體積很大，您可能需要 2 個或 3 個人來搬動。在看到以下符號時，請參閱其後的說明以獲得詳細資料：

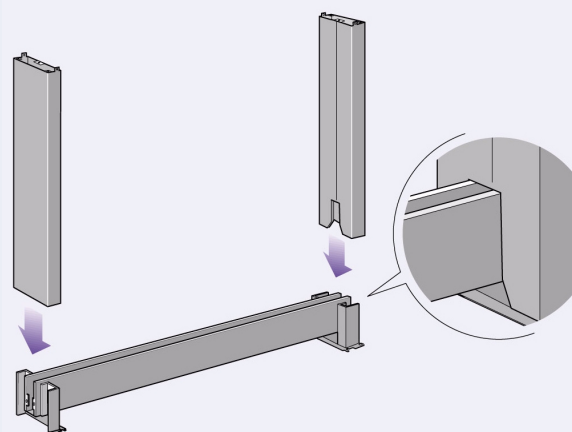


已安裝支架與紙張接紙器的 D/A1 尺寸印表機。

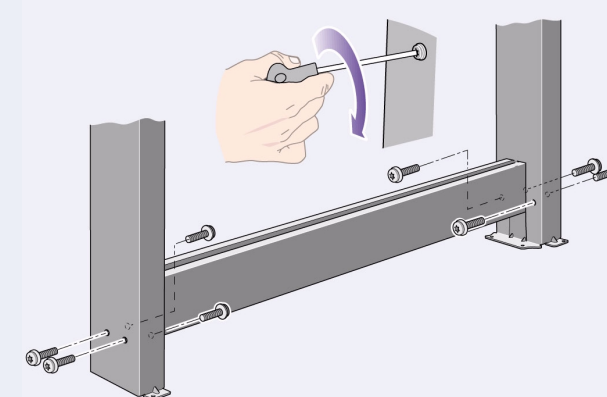
1. 組裝支架



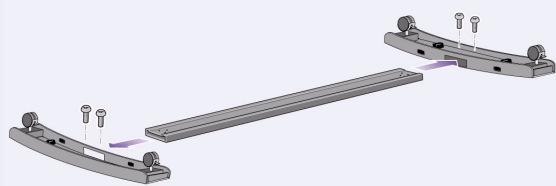
1- 將支架與紙張接紙器分開。取出箱內用來分隔紙張接紙器元件與印表機支架的紙板托架，以便您取出支架元件。



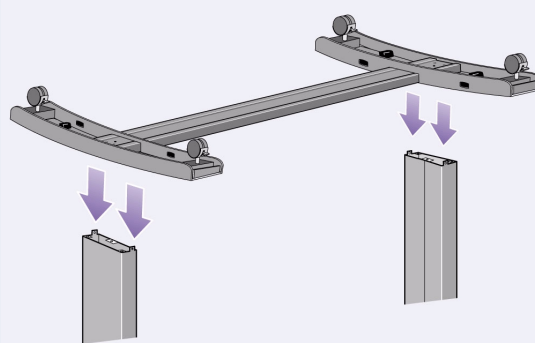
2- 將腳架接到橫支撐架的外側。請注意，支架是依照自下而上的順序組裝的。



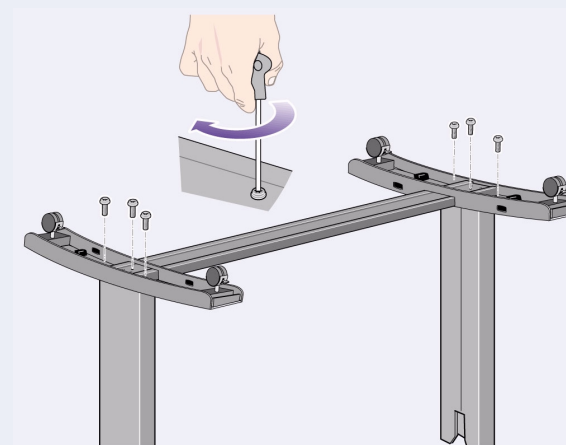
3- 將八顆螺絲旋入腳架。使用具有墊圈的較小螺絲。



4- 將水平支腳支撐架接到支腳上。將支腳支撐架推入每個支腳的插槽中。

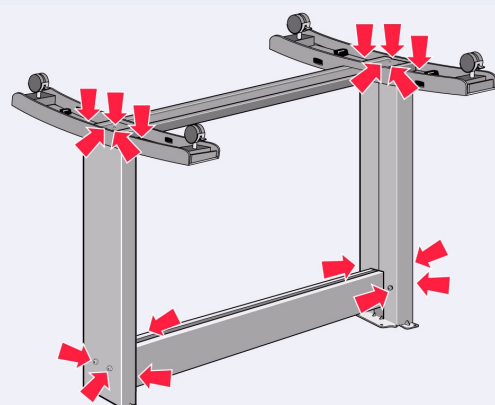


5- 將支腳放到腳架組件上。

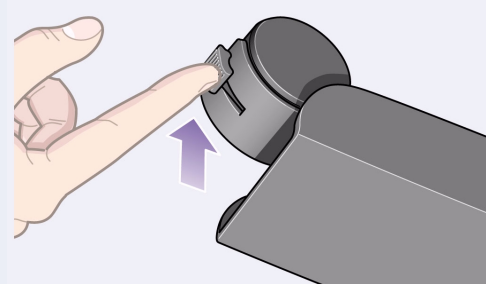


6- 用十顆螺絲將支腳固定在腳架上。同樣的，請使用具有墊圈的較小螺絲。

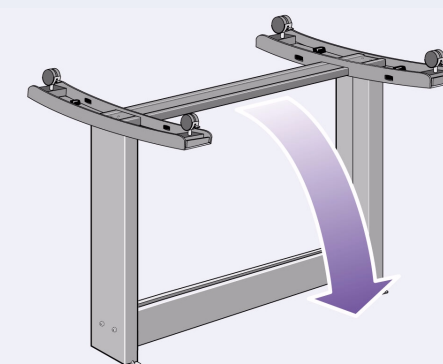
2. 將支架安裝到印表機



1- 檢查所有支架的螺絲是否均已鎖緊。如果您無法完全旋緊所有螺絲，請嘗試鬆開一顆或兩顆螺絲，以使腳架、支腳與橫支撐架均已正確對齊，然後重新旋緊螺絲。

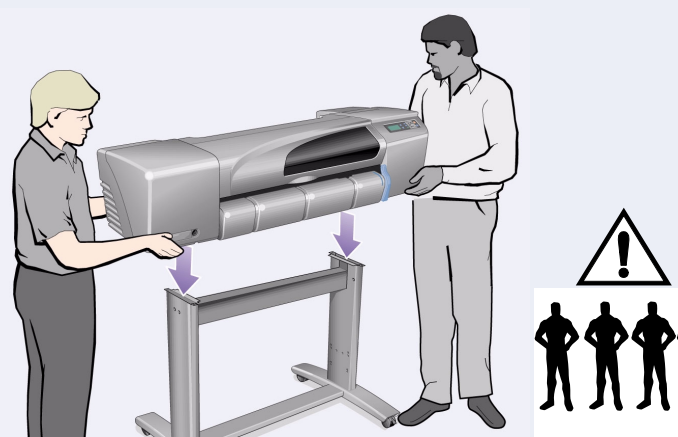


2- 確保四個腳輪均已鎖定，如圖所示。



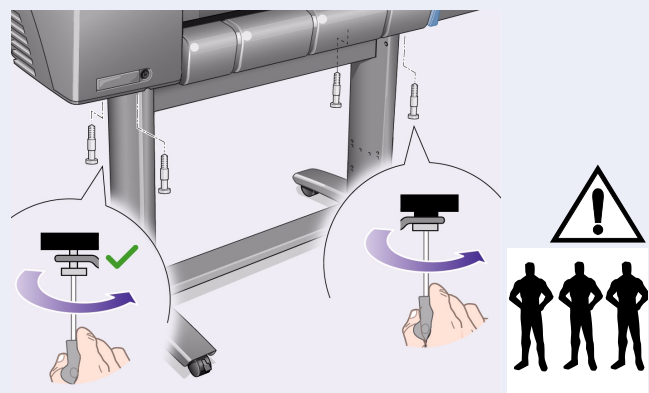
3- 將支架朝正確的方向向上翻。

2. 將支架安裝到印表機 (續)



4- 將印表機放到支架組件上。

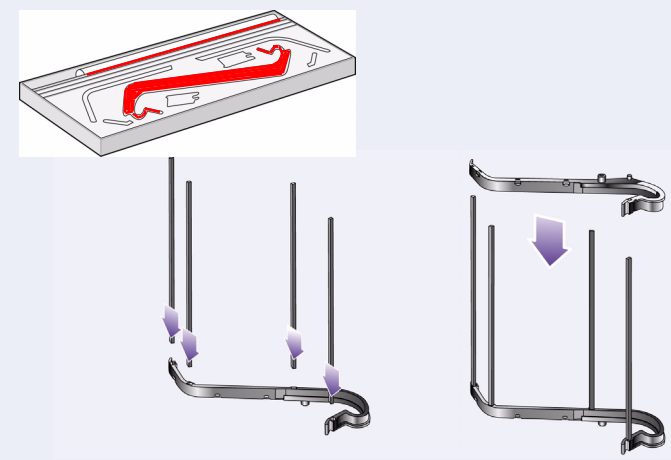
警告：一個人在固定支架的同時，應有另外 2 個人托住印表機 — 請參閱步驟 5。



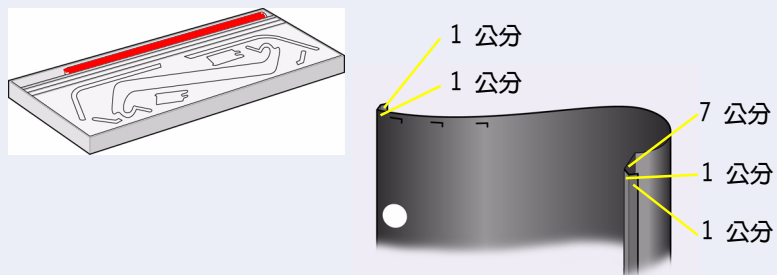
5- 使用四顆大平頭螺絲固定支架。通常在一個腳架上固定兩顆螺絲。

注意：同一腳架上的兩顆螺絲無法像其他螺絲那樣完全旋入，因此看起來會較鬆 — 請將它們鎖緊，但切勿用力過度。

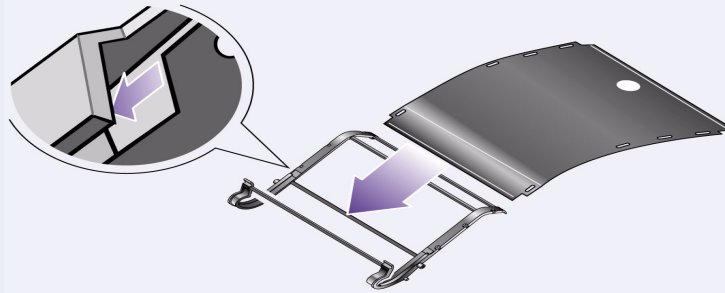
3. 組裝紙張接紙器



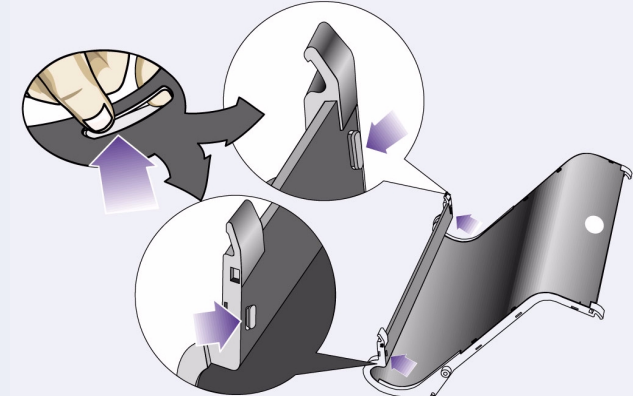
1- 將四根橫桿插入右側接紙器托架上的插槽，然後將左側接紙器托架安裝到四根橫桿上。



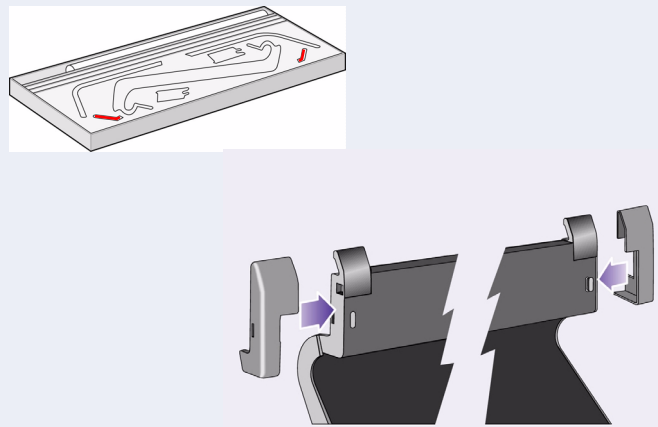
2- 將接紙器「膠片」自其包裝盒中取出。您需要將膠片折成五道摺痕以使其可以適當地裝入接紙器托架中。其中四道摺痕離兩端各 1 公分與 2 公分，兩端的摺痕均相同，並且外側有一個圓形方向標記。最後一道的摺痕亦相同，且離圓形方向標記最遠端 9 公分。



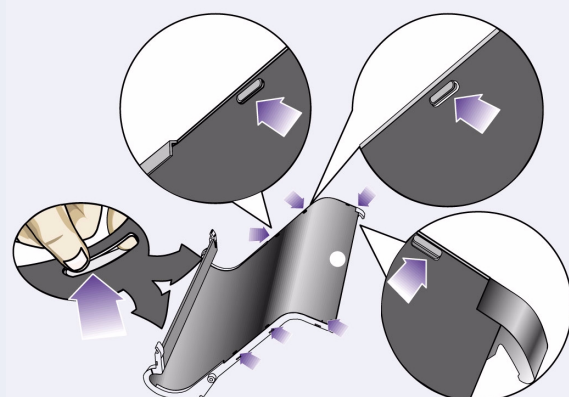
3- 將接紙器「膠片」滑入接紙器托架的凹槽中，並使其彎曲至正確位置。先插入具有兩道摺痕的一端。將膠片完全滑入末端，使摺痕處於正確位置。



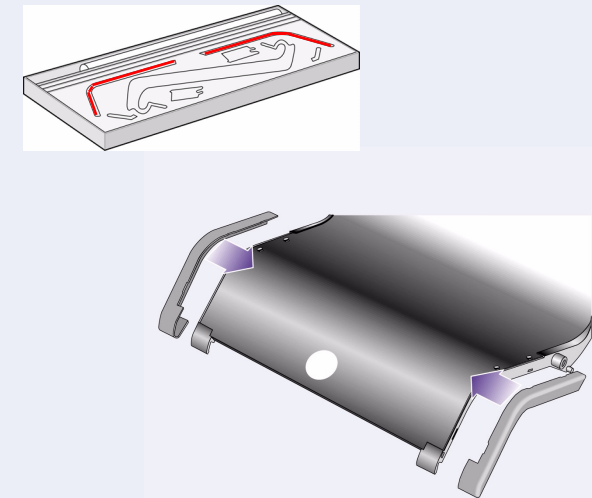
4- 夾住膠片的一端至正確位置...



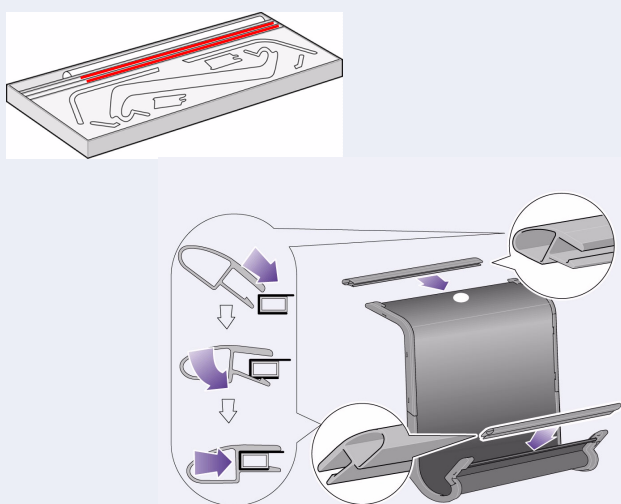
5- ... 並在膠片的這一端安裝兩個護蓋。



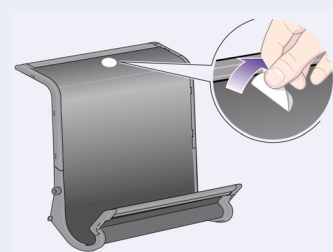
6- 夾住膠片的另一端至正確位置...



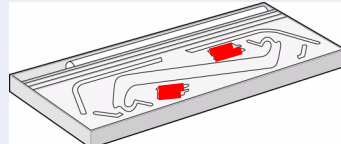
7- ... 並在這一端安裝兩個護蓋。



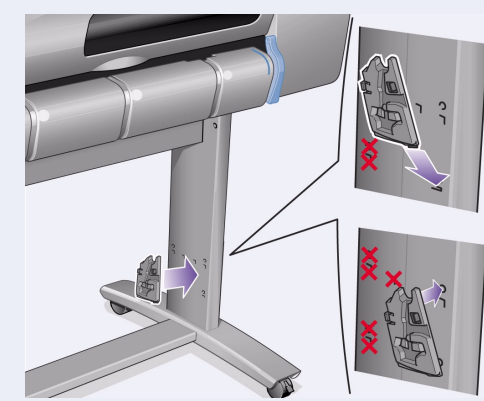
8- 將末端保護組件夾住膠片與側邊。



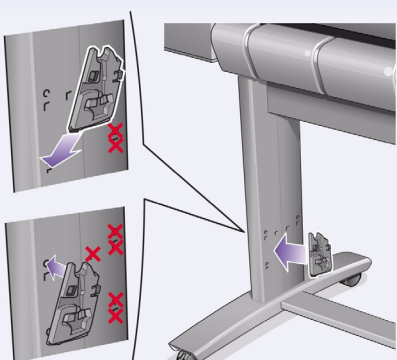
9- 現在即已完成紙張接紙器的安裝。您現在可撕下圓形方向標記。



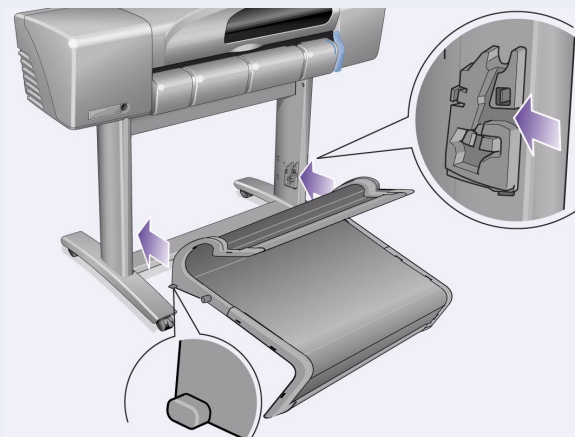
在接下來的幾個步驟中，您需要將紙張接紙器透過兩個配接器安裝到印表機支架，但必須先將兩個配接器安裝在印表機腳架上；然後將接紙器插入配接器中。



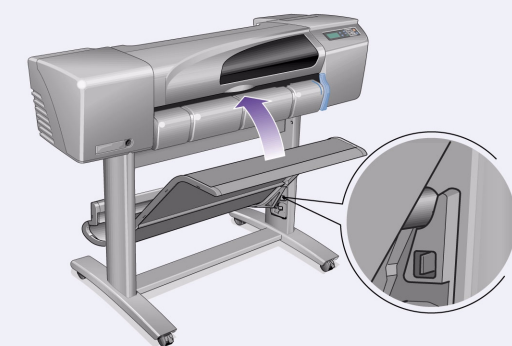
10- 將右側配接器安裝到支架。配接器上標有英文字母「R」，表示必須安裝到右側腳架的前方。先將底側鉤扣在其插槽中，然後將其提起至正確位置；在頂部卡入位置時，您會聽到兩聲卡嗒聲。



11- 將左側配接器安裝到支架。配接器上標有英文字母「L」，表示必須安裝到左側腳架的前方。如果您需要取下配接器，請務必打開頂部附近的兩個門鎖；將鉛筆或類似工具插入孔中以鬆開各個門鎖。



12- 將接紙器插到配接器上。水平地握住接紙器，並將小插腳插入插槽中。



13- 將接紙器提起至其正確位置。

提起接紙器，直至大的插腳與其插槽對齊，且接紙器落入正確位置。