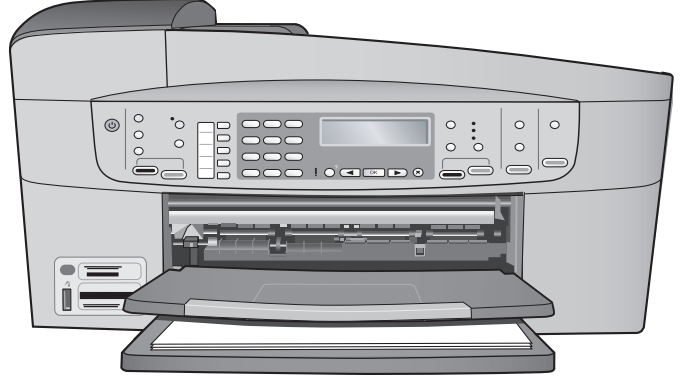
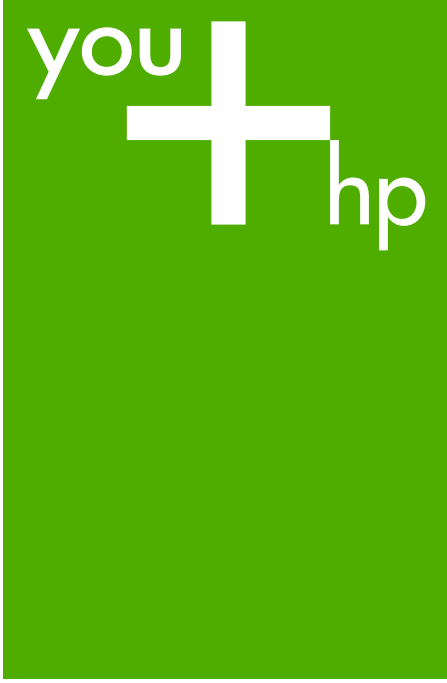


HP Officejet 6300 All-in-One Series

Kullanım Kılavuzu



HP Officejet 6300 All-in-One series



Kullanıcı Kılavuzu

© Copyright 2006 Hewlett-Packard Development Company, L.P.

Buradaki bilgiler önceden haber verilmeksizin değiştirilebilir.

Önceden yazılı izin alınmaksızın çoğaltılması, alıntı yapılması ve çevrilmesi, telif hakkı yasalarının izin verdiği durumlar dışında yasaktır.



Adobe ve Acrobat logoları, Adobe Systems Incorporated'in Birleşik Devletler'de ve/veya başka ülkelerde ya tescilli ticari markaları ya da ticari markalarıdır.

Windows®, Windows NT®, Windows ME®, Windows XP®, ve Windows 2000® Microsoft Corporation'un A.B.D.'de tescilli ticari markalarıdır.

Intel® ve Pentium®, Intel Corporation'un tescilli ticari markalarıdır.

Energy Star® ve Energy Star logoları® Birleşik Devletler Çevre Koruma Örgütü'nün A.B.D.'deki ticari markalarıdır.

Yayın no: Q8061-90135

Şubat 2006

Bildirim

HP ürünleriyle ve hizmetleriyle ilgili tüm garantiler ve ürünlerle ve hizmetlerle birlikte gelen hızlı garanti bildirimlerinde belirtilir. Burada yer verilen hiçbir bildirim ek bir garanti oluşturduğu düşünülmemelidir. HP, burada yer alan teknik hatalardan veya yazım hatalarından veya eksikliklerden sorumlu tutulamaz.

Hewlett-Packard Company, bu belgenin veya tarif ettiği programın yerleştirilmesi, performansı ya da kullanımı ile ilgili ya da bunlardan doğan hiçbir rastlantısal veya dolaylı zarar için yükümlü olamaz.

Not: Yasal bilgiler [Teknik bilgiler](#) içinde bulunabilir.



Birçok yerde, aşağıdaki belgelerin kopyalanması yasal değildir. Emin

olmadığınızda, önce bir yasal temsilci aracılığıyla kontrol edin.

- Resmi belgeler:
 - Pasaportlar
 - İltica belgeleri
 - Hizmet belgeleri
 - Kimlik rozetleri, kartları veya rütbe işaretleri
- Resmi damgalar:
 - Posta damgaları
 - Yiyecek yardımı kuponları
- Devlet kurumlarından çekilen çekler ya da ödeme emirleri
- Kağıt para, seyahat çekleri veya posta havaleleri
- Mevduat sertifikaları
- Telif hakkı olan çalışmalar

Güvenlik bilgileri



Uyarı Yangın ya da elektrik çarpması riskini önlemek için, bu ürünü yağmura ya da neme maruz bırakmayın.

Yangın ya da elektrik çarpması riskini azaltmak için, bu ürünü kullanırken her zaman temel güvenlik önlemlerine uyun.



Uyarı Potansiyel elektrik çarpması riski

1. Kurulum Kılavuzu'ndaki tüm yönergeleri okuyun ve anlayın.
2. Aygıtı bir güç kaynağına bağlarken sadece topraklı elektrik prizi kullanın. Prizin topraklı olup olmadığını bilmiyorsanız, bir elektrikçi aracılığıyla kontrol edin.
3. Ürünün üzerinde yazan tüm uyarılara ve yönergelere uyun.
4. Bu ürünü, temizlemeden önce, prizlerden çıkartın.
5. Bu ürünü suya yakın bir yerde ya da ıslak olduğunuzda yerleştirmeyin ya da kullanmayın.
6. Ürünü sağlam ve sabit bir yüzey üzerine güvenli bir biçimde yerleştirin.
7. Ürünü, kimsenin güç kablosuna basmayacağı ya da takılıp düşmeyeceği ve güç kablosunun zarar görmeyeceği korunaklı bir yere yerleştirin.
8. Ürün normal biçimde çalışmazsa, ekrandaki Sorun Giderme yardımına bakın.

9. İçinde kullanıcı tarafından onarılabilecek parça yoktur. Servis için yetkili servis personeline başvurun.
10. İyi havalandırılan bir alanda kullanın.
11. Yalnızca HP tarafından verilen güç bağdaştırıcıyla kullanın.



Uyarı Bu aygıt, elektrik kesintisi olduğunda çalışmaz.

İçindekiler

1	HP All-in-One aygıtına genel bakış	3
	Bir bakışta HP All-in-One	3
	Kontrol paneli özellikleri.....	4
	Menüye genel bakış.....	6
	Metin ve simgeler.....	8
	Yazılımı kullanma.....	10
2	Ek bilgilere ulaşma	13
	Bilgi kaynakları.....	13
	Ekran Yardımı kullanma.....	14
3	HP All-in-One aygıtının kurulumunu tamamlama	21
	Tercihlerinizi ayarlama.....	21
	Bağlantı bilgileri.....	22
	Ağa bağlanma.....	29
	Faks kurulumu.....	34
4	Orijinal belge ve kağıt yerleştirme	45
	Orijinal belgeleri yerleştirme.....	45
	Yazdırma ve kopyalama için kağıt seçme.....	47
	Kağıt yükleme.....	48
	Kağıt sıkışmalarından kaçınma.....	54
5	Bilgisayarınızdan yazdırma	55
	Bir yazılım uygulamasından yazdırma.....	55
	Yazdırma ayarlarını değiştirme.....	56
	Yazdırma işini durdurma.....	56
6	Faks özelliklerini kullanma	59
	Faks gönderme.....	59
	Faks alma.....	62
	Raporları yazdırma.....	65
	Faksı durdurma.....	66
7	Kopyalama özelliklerini kullanma	67
	Kopya çıkarma.....	67
	Kopyalama ayarlarını değiştirme.....	67
	Bir fotoğrafın 10 x 15 cm (4 x 6 inç) kenarlıksız kopyasını çıkarma.....	68
	Kopyalamayı durdurma.....	69
8	Tarama özelliklerini kullanma	71
	Görüntü tarama.....	71
	Taramayı durdurma.....	72
9	Fotoğraf ve video özelliklerini kullanma	73
	Bellek kartı takma.....	73
	Dijital kamera bağlama.....	74
	Depolama aygıtı bağlama.....	74
	Yazdırılacak fotoğrafları ve videoları seçme.....	75
	Seçili fotoğrafları ve videoları yazdırma.....	76
	Foto Dizin Sayfası kullanarak fotoğraf yazdırma.....	77
10	HP All-in-One bakımı	81
	HP All-in-One aygıtının temizlenmesi.....	81

Otomatik sına ma raporu yazdırma.....	84
Yazıcı kartuşlarıyla çalışma.....	85
11 Sorun giderme bilgileri.....	93
Benioku dosyasını görüntüleme.....	93
Kurulum sorunlarını giderme.....	94
İşlemlerle ilgili sorun giderme.....	115
12 Sarf malzemeleri siparişi.....	121
Kağıt veya başka bir ortam sipariş etme.....	121
Yazıcı kartuşları sipariş etme.....	121
Aksesuarları sipariş etme.....	122
Diğer sarf malzemelerini sipariş etme.....	122
13 HP garanti ve destek.....	125
Garanti.....	125
İnternet'ten destek ve diğer bilgileri alma.....	127
HP müşteri desteğini aramadan önce.....	127
Seri numaranıza ve servis kimlik numaranıza erişme.....	127
Garanti süresince Kuzey Amerika'da arama.....	128
Diğer ülkelerden arama.....	128
HP Quick Exchange Service (Japonya).....	130
HP Kore müşteri desteğini arayın.....	131
HP All-in-One aygıtını göndermek üzere hazırlama.....	131
HP All-in-One aygıtını paketleme.....	133
14 Teknik bilgiler.....	135
Sistem gereksinimleri.....	135
Kağıt özellikleri.....	135
Yazdırma özellikleri.....	136
Kopyalama özellikleri.....	137
Bellek kartı özellikleri.....	137
Faks özellikleri.....	138
Tarama özellikleri.....	138
Fiziksel özellikler.....	138
Güç özellikleri.....	139
Çevresel özellikler.....	139
Ek özellikler.....	139
Çevresel ürün gözetim programı.....	139
Yasal uyarılar.....	140
Uygunluk bildiri mi (Avrupa Ekonomi Alanı).....	144
HP Officejet 6300 All-in-One series Declaration of Conformity:.....	144
Dizin.....	145

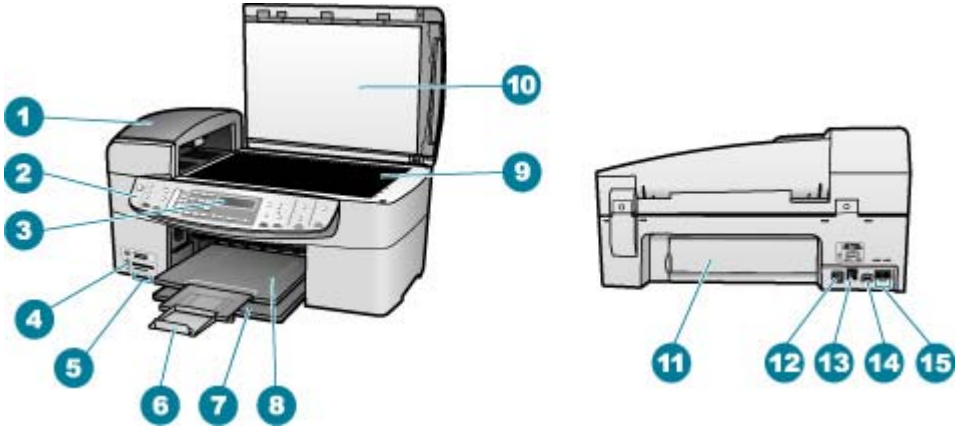
1 HP All-in-One aygıtına genel bakış

Birçok HP All-in-One işlevine bilgisayarınızı açmadan doğrudan erişebilirsiniz. HP All-in-One aygıtından kopya çıkarmak veya faks göndermek gibi işleri hızla ve kolayca başarabilirsiniz.

Bu bölümde HP All-in-One donanım özellikleri ve kontrol paneli işlevleri açıklanmıştır.

- Bir bakışta HP All-in-One
- Kontrol paneli özellikleri
- Menüye genel bakış
- Metin ve simgeler
- Yazılımı kullanma

Bir bakışta HP All-in-One



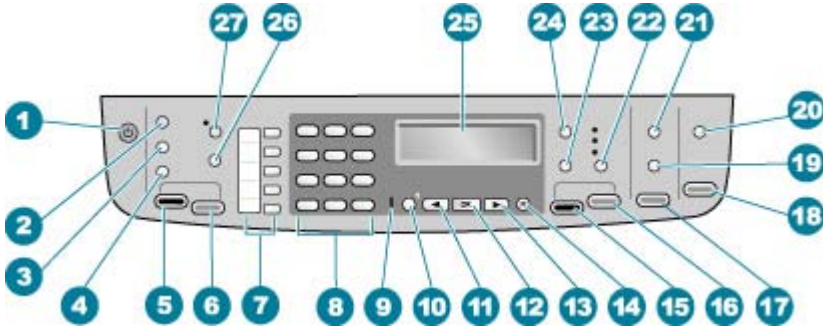
Etiket	Açıklama
1	Otomatik belge besleyici
2	Kontrol paneli
3	Kontrol paneli ekranı (ekran olarak da adlandırılır)
4	Kameranız veya diğer depolama aygıtınız için ön USB bağlantı noktası
5	Bellek kartı yuvaları
6	Çıkış tepsi genişleticisi (tepsi genişletici olarak da adlandırılır)

(devamı)

Etiket	Açıklama
7	Giriş tepsisi
8	Çıkış tepsisi
9	Cam
10	Kapak desteği
11	Arka kapak
12	Arka USB bağlantı noktası
13	Ethernet bağlantı noktası
14	Güç bağlantısı
15	1-LINE (faks) ve 2-EXT (telefon) bağlantı noktaları

Kontrol paneli özellikleri

Aşağıdaki şema ve ilgili tablo HP All-in-One kontrol paneli işlevleri hakkında hızlı bir referans sağlar.



Etiket	Ad ve Açıklama
1	Açık: HP All-in-One aygıtını açar veya kapatır. HP All-in-One aygıtı açıkken Açık düğmesi yanar. Işık, bir iş yürütülürken yanıp söner. HP All-in-One kapalıyken yine de aygıtta asgari düzeyde güç sağlanır. HP All-in-One aygıtının güç kaynağıyla bağlantısını tümüyle kesmek için aygıtı kapatın ve güç kablosunu prizden çekin.
2	Faks alanında Menü: Seçeneklerin belirlenmesi için Faks Menüsünü sunar.
3	Yeniden Ara/Duraklat: En son aranan numarayı tekrar arar veya faks numarasına 3 saniyelik bir duraklama süresi ekler.
4	Hızlı Arama: Hızlı arama numarası seçer.

(devamı)

Etiket	Ad ve Açıklama
5	Faks Başlat Siyah: Siyah beyaz faks başlatır.
6	Faks Başlat Renkli: Renkli faks başlatır.
7	Tek tuşla hızlı arama düğmeleri: İlk beş hızlı arama düğmesine erişmenizi sağlar.
8	Tuş takımı: Faks numaralarını, değerleri veya metinleri girer.
9	Dikkat lambası Dikkat lambası yandığında dikkat etmeniz gereken bir hata oluştu demektir.
10	Ayarlar/?: Rapor üretmek, faks ve diğer bakım ayarlarını değiştirmek veya Yardım menüsüne erişmek için Ayarlar Menüsü'nü sunar. Yardım menüsünden seçtiğiniz konu bilgisayarınızın ekranında yardım penceresini açar.
11	Sol ok: Ekrandaki değeri azaltır.
12	OK: Ekrandaki menüyü veya ayarı seçer.
13	Sağa ok: Ekrandaki değeri arttırır.
14	İptal: Bir işi durdurur, bir menüden veya ayarlardan çıkar.
15	Kopyalama Başlat - Siyah: Siyah beyaz kopyalama işlemi başlatır.
16	Kopyalama Başlat - Renkli: Renkli kopyalama işlemi başlatır.
17	Fotoğraf Yazdır: Fotoğraf işlevini seçer. Fotoğrafları bir bellek kartından veya depolama aygıtından yazdırmak veya fotoğrafları bilgisayarınıza kaydetmek için bu düğmeyi kullanın.
18	Tarama Başlat: Tarama işini başlatır ve Tarama Hedefi düğmesini kullanarak seçtiğiniz hedefe gönderir.
19	Foto Dizin Sayfası: Makine üzerindeki yuvaya fotoğraf bellek kartı takılı olduğunda, fotoğraf dizin sayfası yazdırır. Fotoğraf dizin sayfası, fotoğraf bellek kartı üzerindeki tüm fotoğrafları küçük resim şeklinde gösterir. Fotoğraf dizin sayfasında fotoğrafları seçebilir ve sayfayı tarayarak bu fotoğrafları yazdırabilirsiniz.
20	Tarama Hedefi: Tarama hedefi seçmek için Tarama Hedefi menüsünü sunar.
21	Fotoğraf alanında Menü: Seçeneklerin belirlenmesi için Fotoğraf Menüsü öğesini sunar.
22	Kalite: Kopyalama için En İyi , Normal veya Hızlı kalitesini seçer.
23	Küçült/Büyüt: Yazdırma için kopyanın boyutunu değiştirir.
24	Kopya alanında Menü: Seçeneklerin belirlenmesi için Kopyala Menüsü öğesini sunar.
25	Ekran: Menüleri ve iletileri görüntüler.
26	Bu düğmenin işlevi, HP All-in-One aygıtının satıldığı ülkeye/bölgeye göre değişir. Düğme adı aşağıdakilerden biridir:

Etiket	Ad ve Açıklama
	<p>Faks Çözünürlüğü: Göndermekte olduğunuz faksın çözünürlüğünü ayarlar.</p> <p>İstenmeyen Faks Engelleyici: İstenmeyen faks aramalarını yönetmek için İstenmeyen Faks Engelleyici Ayarı menüsünü sunar. Bu özelliği kullanmak için arayan no hizmetine abone olmanız gerekir.</p>
27	<p>Otomatik Yanıt: Bu düğme yandığında, HP All-in-One otomatik olarak gelen aramaları yanıtlar. Kapalı olduğunda, HP All-in-One gelen faks aramalarının hiçbirini yanıtlamaz.</p>

Menüye genel bakış

Aşağıdaki konular, HP All-in-One aygıtının ekranında görünen üst düzey menülere hızlı bir başvuru sağlar.

- [Ayarlar Menüsü](#)
- [Yardım Menüsü](#)
- [Faks Menüsü](#)
- [Kopyala Menüsü](#)
- [Tarama Hedefi Menüsü](#)
- [Fotoğraf Menüsü](#)
- [Foto Dizin Sayfası Menüsü](#)

Ayarlar Menüsü

Kontrol panelinde **Ayarlar** düğmesine bastığınızda aşağıdaki seçenekler kullanılabilir.

1. **Yardım**
2. **Rapor Yazdır**
3. **Hızlı Arama Ayarları**
4. **Temel Faks Ayarları**
5. **Gelişmiş Faks Ayarları**
6. **Araçlar**
7. **Tercihler**
8. **Ağ Kurulumu**
9. **Bluetooth**



Not **Bluetooth** yalnızca HP bt450, Yazıcı ve PC Adaptörü Bluetooth® Kablosuz Teknolojisi ile bağlı olduğunda menü öğesi olarak görüntülenir.

Yardım Menüsü

Yardım menüsü, ana yardım konularına hızlı erişim sağlar ve **Ayarlar** düğmesine bastığınızda Kurulum Menüsü'nde yer alır. Aşağıdaki seçenekler kullanılabilir. Konu, seçildikten sonra, bilgisayarınızın ekranında görüntülenir.

1. Nasıl Yapılır?
2. Hata İletileri
3. Yazıcı Kartuşları
4. Orijinal Yükle ve Kağıt Yükle
5. Genel Sorun Giderme
6. Ağ Sorunlarını Giderme
7. Faks Özelliği Kullan
8. Tarama Özelliklerini Kullan
9. Destek Alın
0. Ürüne Genel Bakış

Faks Menüsü

Kontrol panelinde **Menü** düğmesine bastığınızda aşağıdaki seçenekler kullanılabilir.

- Numarayı Girin
- Çözünürlük
- Açık/Koyu
- Nasıl Faks Gönderilir
- Yeni Varsayılanları Ayarla

Kopyala Menüsü

Kontrol panelinde Kopya alanında **Menü** düğmesine bastığınızda aşağıdaki seçenekler kullanılabilir.

- Kopya Sayısı
- Kopya Kağıt Boyutu
- Kağıt Türü
- Açık/Koyu
- Geliştirmeler
- Yeni Varsayılanları Ayarla

Tarama Hedefi Menüsü

Tarama Hedefi düğmesine bastığınızda, menüde bilgisayarınızda yüklü yazılım uygulamalarının bir listesi görünür. Taranan görüntünüzü açmak ve düzenlemek için kullanmak istediğiniz uygulamayı seçin. Bilgisayarınıza yüklü yazılım uygulamalarına bağlı olarak seçenekler değişebilir ve aşağıdaki örnekteki bir veya daha fazla uygulamayı içerebilir.

Bellek Aygıtı seçeneği yalnızca yuvalardan birine bir bellek kartı takılıysa veya ön USB bağlantı noktasına bir depolama birimi takılıysa görünür. Bu, dijital kopyayı bellek kartı veya depolama aygıtına taramanıza olanak tanır.

HP Photosmart
Microsoft PowerPoint
Adobe Photoshop
HP Photosmart Paylaşımı
Bellek Aygıtı

Fotoğraf Menüsü

Kontrol panelindeki Fotoğraf alanında **Menü** düğmesine bastığınızda aşağıdaki seçenekler kullanılabilir.

Fotoğraf Aktarımı*
Fotoğraf Seç
Kopya Sayısı
Yerleşim
Kağıt Boyutu
Kağıt Türü
Smart Focus
Dijital Flash
Tarih Damgası
Yeni Varsayılanları Ayarla

* Fotoğraf Aktarımı menüsü yalnızca aygıt ağa bağlı olduğunda görüntülenir.

Foto Dizin Sayfası Menüsü

Kontrol panelindeki Fotoğraf alanında **Foto Dizin Sayfası** düğmesine bastığınızda aşağıdaki seçenekler kullanılabilir.

Foto Dizin Sayfası Yazdır
Foto Dizin Sayfası Tara

Foto dizin sayfası aşağıdakileri yapmanızı sağlar:

- Bellek kartındaki veya depolama aygıtındaki fotoğraflarınızı dizin sayfası biçiminde görme.
- Bellek kartındaki veya depolama aygıtındaki seçili fotoğrafları kolayca yazdırma.

Metin ve simgeler

Hızlı arama girişlerini ve faks başlığı bilgilerini ayarlarken metin ve sembolleri girmek için kontrol paneli tuş takımını kullanabilirsiniz.

Bir faks veya telefon numarasını çevirdiğinizde, tuş takımından simgeler de girebilirsiniz. HP All-in-One numarayı çevirdiğinde, simgeyi yorumlar ve uygun şekilde yanıt verir. Örneğin, faks numarasında bir kısa çizgi giderseniz, HP All-in-One numaranın geri kalanını çevirmeden önce duraklar. Faks numarasını çevirmeden önce bir dış hatta erişmeniz gerekirse, duraklama yararlıdır.

- Kontrol panelindeki tuş takımını kullanarak metin girme
- Faks numaralarını çevirmek için kullanılacak simgeler

Kontrol panelindeki tuş takımını kullanarak metin girme


Ayrıca, kontrol panelindeki tuş takımını kullanarak da metin ve simge girebilirsiniz.

Metin girmek için

1. Bir adın harflerine karşılık gelen tuş takımı numaralarına basın. Örneğin, aşağıdaki düğmede gösterildiği şekilde, a, b ve c harfleri 2 sayısına karşılık gelir.




İpucu Kullanılabilir karakterleri görme için bir düğmeye birkaç kez basın. Dil ve ülke/bölge ayarlarınıza bağlı olarak tuş takımında gösterilenler dışında ek karakterler bulunabilir.

2. Doğru harf görüldüğünde, imlecin otomatik olarak sağa ilerlemesini bekleyin ya da  düğmesine basın. Sonra, adın bir sonraki harfine karşılık gelen sayıya basın. Doğru harf görünene kadar düğmeye birkaç kez basın. Sözcüğün ilk harfi otomatik olarak büyük harfe ayarlanır.

Boşluk, duraklatma veya simge girmek için

- Boşluk eklemek için **Boşluk** düğmesine basın.
Duraklatma girmek için **Yeniden Ara/Duraklat** düğmesine basın. Sayı diziliminde bir kısa çizgi görünür.
@ gibi bir simge girmek için, kullanılabilir simgeler listesinde ilerlemek üzere **Simge** düğmesine birkaç kez basın: yıldız işareti (*), tire (-), ve imi (&.), nokta (.), taksim (/), parantez (), kesme işareti ('), eşittir (=), numara işareti (#), at işareti (@), alt çizgi (_), artı (+), ünlem (!), noktalı virgül (;), soru işareti (?), virgül (,), iki nokta üstüste (:), yüzde (%), ve yaklaşık (~).

Bir harfi, sayıyı veya simgeyi silmek için

- Hata yaparsanız düzeltmek için  düğmesine basın ve girişi düzeltin.
Metin girmeyi tamamladıktan sonra girişi saklamak için **OK** tuşuna basın.

Faks numaralarını çevirmek için kullanılacak simgeler

* gibi bir simge girmek için, simgeler listesinde ilerlemek üzere **Simge** düğmesine birkaç kez basın. Aşağıdaki tablo bir faks veya telefon numarasında, faks başlığı bilgilerinde ve hızlı arama girişlerinde kullanabileceğiniz sembollerini vermektedir.

Kullanılabilir simgeler	Açıklama	Kullanıldığı yer
*	Arama için gerektiğinde yıldız simgesi görüntüler.	Faks başlığı adı, hızlı arama adları, hızlı arama numaraları, faks veya telefon numaraları ve monitörden arama girişleri
-	Otomatik ararken, HP All-in-One numara sırasına üç saniyelik bir duraklatma girer.	Faks başlığı adı, faks başlığı numarası, hızlı arama girişlerinin adları, hızlı arama girişleri ve faks veya telefon numaraları
()	Kolay okunması için alan kodları gibi numaraları birbirinden ayırmak üzere bir sol veya sağ parantez görüntüler. Bu ayarlar aramayı etkilemez.	Faks başlığı adı, faks başlığı numarası, hızlı arama girişlerinin adları, hızlı arama girişleri ve faks veya telefon numaraları
W	Otomatik arama sırasında W, HP All-in-One aygıtının çevirmeye devam etmeden çevir sesini beklemesini sağlar.	Hızlı arama numaraları ve faks veya telefon numaraları
R	Otomatik arama yaparken, R, telefonun üzerindeki Flash düğmesi gibi çalışır.	Hızlı arama numaraları ve faks veya telefon numaraları
+	Artı işareti görüntüler. Bu simge aramayı etkilemez.	Faks başlığı adı, faks başlığı numarası, hızlı arama girişlerinin adları, hızlı arama girişleri ve faks veya telefon numaraları

Yazılımı kullanma

Kontrol panelinde bulunmayan birçok özelliğe erişmek için HP Photosmart Yazılımını (Windows) veya HP Photosmart Mac Yazılımını (Mac) kullanabilirsiniz.

HP All-in-One aygıtınızı kurduğunuzda yazılım bilgisayarınıza yüklenir. Daha fazla bilgi için aygıtınızla birlikte gelen Kurulum Kılavuzu'na bakın.



Not Windows kullanıcıları: HP Photosmart Yazılımı'nın minimum yüklemesini seçtiyseniz, tüm uygulama yerine HP Photosmart Premier yazılımı HP Photosmart Essential yüklenir. Sınırlı bellek kaynakları olan bilgisayarlar için HP Photosmart Essential önerilir. HP Photosmart Essential, HP Photosmart Premier yazılımının tam yüklemesinde bulunan standart set yerine temel bir fotoğraf düzenleme setini içerir.

Bu kılavuzda ve ekrandaki Yardım'da yapılan tüm başvurular, özellikle belirtilmediği sürece HP Photosmart yazılımının her iki sürümü için de geçerlidir.

Yazılıma erişim, işletim sistemine (OS) göre değişir. Örneğin, Windows bilgisayarınız varsa, HP Photosmart Yazılımının giriş noktası **HP Çözüm Merkezi**'dir. Mac bilgisayarınız varsa HP Photosmart Mac Yazılımının giriş noktası HP Photosmart Stüdyo penceresidir. Her iki yöntemde de, giriş noktası yazılımı ve hizmetleri başlatma yeri işlevi görür.

HP Photosmart Yazılımını Windows bilgisayarda açmak için

1. Aşağıdakilerden birini yapın:
 - Windows masaüstünden **HP Çözüm Merkezi** simgesini çift tıklayın.
 - Windows görev çubuğunun sağ ucundaki sistem tepsisinde, **HP Dijital Görüntüleme Monitörü** simgesini çift tıklayın.
 - Görev çubuğunda, **Başlat**'ı tıklayın, **Programlar**'ın veya **Tüm Programlar**'ın üzerine gelin, **HP**'yi seçin ve sonra **HP Çözüm Merkezi**'i tıklayın.
2. Birden fazla HP aygıtı kuruluysa HP All-in-One sekmesini seçin.



Not Bir Windows bilgisayarda, **HP Çözüm Merkezi**'de bulunan özellikler kurmuş olduğunuz aygıtlara göre değişir. **HP Çözüm Merkezi** seçili aygıtla ilişkili simgeleri görüntülemek üzere özelleştirilmiştir. Seçili aygıt belli bir özellikle donatılmamışsa, bu özelliğin simgesi **HP Çözüm Merkezi**'de görüntülenmez.



İpucu Bilgisayarınızdaki **HP Çözüm Merkezi** hiç simge içermiyorsa, yazılımın yüklenmesi sırasında bir hata olmuş olabilir. Bunu düzeltmek için HP Photosmart Yazılımını tümüyle kaldırmak üzere Windows'daki Denetim Masası'nı kullanın; ardından yazılımı yeniden yükleyin. Daha fazla bilgi için HP All-in-One ile birlikte verilen ekrandaki Yardım'a bakın.

Mac'te HP Photosmart Mac Yazılımını açmak için

1. Kenetlenme yuvasında HP Photosmart Stüdyo simgesini tıklayın. Fotoğrafları yönetebileceğiniz, düzenleyebileceğiniz ve paylaşabileceğiniz HP Photosmart Stüdyo penceresi görüntülenir.



Not Bir Mac'ta, HP Photosmart Mac yazılımında bulunan özellikler seçilen aygıtta göre değişir.

2. HP Photosmart Stüdyo görev çubuğunda **Devices** (Aygıtlar) seçeneğini tıklayın. **HP Device Manager** (HP Aygıt Yöneticisi) penceresi görüntülenir.
3. **Select Device** (Aygıtı Seç) alanında, HP All-in-One aygıtınızın simgesini tıklayın. Buradan, tarama ve kopyalama yapabilir, yazıcı kartuşlarının mürekkep düzeyini denetleme gibi bakım yordamları gerçekleştirebilirsiniz.

2 Ek bilgilere ulaşma

HP All-in-One aygıtının kurulumu ve kullanılması hakkında bilgi veren basılı ve çevrimiçi çeşitli kaynaklara erişebilirsiniz.

Bilgi kaynakları

	<p>Kurulum Kılavuzu</p> <p>Kurulum Kılavuzu, HP All-in-One aygıtının kurulumu ve yazılımın yüklenmesi ile ilgili yönergeler sağlar. Kurulum Kılavuzundaki adımları sırasıyla izlediğinizden emin olun.</p> <p>Not HP All-in-One aygıtındaki özelliklerden tam olarak yararlanmak için okuduğunuz Kullanıcı Kılavuzunda açıklanan ek kurulumu gerçekleştirmeniz veya ek tercihleri ayarlamanız gerekmektedir. Daha fazla bilgi için bkz. HP All-in-One aygıtının kurulumunu tamamlama.</p> <p>Kurulum sırasında sorunlarla karşılaşırsanız Kurulum Kılavuzunun son bölümündeki veya Sorun giderme bilgileri bu Kullanıcı Kılavuzundaki Sorun Gidermeye bakın.</p>
	<p>Kullanıcı Kılavuzu</p> <p>Bu Kullanıcı Kılavuzu, HP All-in-One aygıtınızı nasıl kullanacağınız hakkında, sorun giderme ipuçları ve adım adım yönergeleri içeren bilgileri içerir. Aynı zamanda bu Kullanıcı Kılavuzundakileri tamamlayıcı ek kurulum bilgileri de vermektedir.</p>
	<p>HP Photosmart Yazılım Turu (Windows)</p> <p>HP Photosmart Yazılım Turu, HP All-in-One aygıtınızla birlikte verilen yazılım hakkında genel bir fikir edinmenize yönelik keyifli, etkileşimli bir yoldur. HP All-in-One aygıtınızla birlikte yüklediğiniz yazılımın fotoğraflarınızı düzenlemenize, düzenlemenize ve yazdırmanıza nasıl yardımcı olabileceğini öğrenirsiniz.</p>
	<p>Ekran Yardımı</p> <p>Ekran Yardımı, HP All-in-One aygıtınızın bu Kullanıcı Kılavuzunda açıklanmayan, yalnızca HP All-in-One aygıtınızla birlikte yüklediğiniz yazılımı kullanırken sağlanan özellikleri hakkında ayrıntılı yönergeler sağlar.</p> <p>HP Photosmart Yazılım Yardımı (Windows)</p> <ul style="list-style-type: none">• Yardımdan en iyi şekilde yararlanma konusu, HP Photosmart Yazılımının veya HP All-in-One aygıtının kullanım yönergelerini bulmak için ekran Yardımının nasıl kullanılacağı hakkında bilgi sağlar. Bu konu başlığı altında, yazılımınız ve aygıtınızla

- gerçekleştirebileceğiniz sık kullanılan görevlerin animasyonlu videolarının nasıl görüntüleneceği hakkında da bilgi sağlar.
- **Adım adım yönergeler** başlıklı konu, HP Photosmart Yazılımının HP All-in-One aygıtıyla kullanılması hakkında bilgi verir.
 - **Neler yapabileceğinizi keşfedin** başlıklı konu, HP Photosmart Yazılımını ve HP All-in-One aygıtınızı kullanarak yapabileceğiniz pratik ve yaratıcı işler konusunda ayrıntılı bilgiler içerir.
 - Daha fazla yardım almak gerekirse veya HP yazılım güncelleştirmelerini kontrol etmek isterseniz, **Sorun giderme ve destek** konusuna bakın.

HP Photosmart Mac Help (HP Photosmart Mac Yardımı) (Mac)

- **Nasıl Yaparım?** başlıklı konu, sık kullanılan görevlerin nasıl gerçekleştirileceğini gösteren animasyonlu videolara erişim sağlar.
- **Başlarken** başlıklı konu, resimlerin alınması, değiştirilmesi ve paylaşılması hakkında bilgi verir.
- **Yardıma Kullanma** başlıklı konu, ekrandaki Yardımda bilgi bulma hakkında bilgi sağlar.

Daha fazla bilgi için bkz. [Ekran Yardımı kullanma](#).



Aygıtınızda ekran yardımı

Aygıtınızdan konu başlığı seçimleri ile ilgili ek bilgiler içeren ekran yardımı alabilirsiniz.

Ekran yardımına kontrol panelinden erişmek için

1. **Ayarlar** düğmesine basın.
2. Uygun yardım başlığı görünene kadar **▶** düğmesine basın, ardından **OK** düğmesine basın. Yardım konusu, bilgisayar ekranınızda açılır.



Benioku

Benioku dosyası diğer belgelerde yer almayan en son bilgileri içerir. Benioku dosyasına erişmek için yazılımı yükleyin.

www.hp.com/support

İnternet erişiminiz varsa, HP web sitesinden yardım ve destek alabilirsiniz. Bu web sitesi, teknik destek, sürücüler, sarf malzemeleri ve siparişle ilgili bilgi vermektedir.

Ekran Yardımı kullanma

Bu Kullanıcı Kılavuzu HP All-in-One aygıtınızı kullanmaya başlamanızı sağlayacak kullanılabilir özelliklerin yalnızca örneklerini açıklar. HP All-in-One aygıtınızın desteklediği tüm özellikler hakkında bilgi almak için, aygıtınızla birlikte verilen ekran Yardımını keşfedin.



Not Ekrandaki Yardım HP All-in-One aygıtında karşılaşılabileceğiniz tüm sorunları çözmeniz için yardımcı olmak üzere sorun giderme konularını da içerir.

Ekran yardımına erişim ve kullanma biçiminiz Yardımı bir Windows bilgisayarda mı yoksa bir Mac'ta mı görüntülediğinize bağlı olarak biraz değişir. Her iki Yardım sisteminin de kullanma yönergeleri aşağıdaki bölümlerde içerilmektedir.

Windows bilgisayarda Yardım kullanma

Bu bölüm bir Windows bilgisayarda ekran Yardımına nasıl erişileceğini açıklamaktadır. Gereksindiğiniz belli bir bilgiyi bulmak için gezinme, arama ve dizin özelliklerini nasıl kullanacağınızı anlatır.

Windows bilgisayarda HP Photosmart Yazılım Yardımı'na erişmek için

1. **HP Çözüm Merkezi** içinden HP All-in-One sekmesini tıklayın.
2. **Aygıt Desteği** alanından **Ekran Kılavuzu** veya **Sorun Giderme**'yi tıklayın.
 - **Ekran Kılavuzu**'nu tıklattırsanız bir açılır menü görünür. Tüm Yardım sistemine ait hoş geldiniz sayfasını açmayı veya özel olarak HP All-in-One aygıtına yönelik Yardıma gitmeyi seçebilirsiniz.
 - **Sorun Giderme** seçeneğini tıklattırsanız **Sorun giderme ve destek** sayfası açılır.

Aşağıdaki şema Yardımda yolunuzu bulabilmeniz için özellikleri vurgulamaktadır.



1	İçindekiler, Dizin ve Arama sekmeleri
2	Görüntüleme alanı
3	Yardım araç çubuğu

İçindekiler, Dizin ve Arama sekmeleri

İçindekiler, **Dizin** ve **Arama** sekmeleri **HP Photosmart Yazılım Yardımı** içindeki herhangi bir konuyu bulmanızı sağlar.

- **İçindekiler**

İçindekiler sekmesi, bir kitaptaki içindekiler tablosuna benzer biçimde, Yardımdaki konuları yukarıdan aşağıya doğru verir. Bu, fotoğrafların bastırılması gibi tek bir özellik hakkında verilen tüm bilgileri bulmak için kullanışlı bir yoldur.

- HP All-in-One aygıtının kontrol panelinde bulunan görevler ve özellikler hakkında bilgi almak için, listenin altındaki **Help (6300 series Yardımı)** başlığını seçin.
- HP All-in-One aygıtı hakkında sorun giderme bilgileri almak için, **Sorun giderme ve destek** kitabını ve ardından **Troubleshooting (6300 series Sorun Giderme)** kitabını açın.
- **İçindekiler** sekmesinde sıralanan diğer kitaplar HP All-in-One aygıtındaki görevlerin tamamlanması için HP Photosmart Yazılımını kullanma hakkında bilgiler verir.



Alt başlıkları içeren bölümler listede bir kitap simgesiyle belirtilir. Bir kitaptaki alt başlıkların bir listesini görmek için kitap simgesinin yanındaki + işaretini tıklatın. (Bölüm açıldığında + işareti - işaretine dönüşür.) Bir başlıktaki bilgileri görüntülemek için **İçindekiler** sekmesindeki kitap adını veya başlık adını tıklatın. Seçilen konu sağdaki görüntüleme alanında gözükür.

• Dizin

Dizin sekmesi **HP Photosmart Yazılım Yardımı** içindeki konularla ilgili dizin girişlerinin alfabetik sıralamasını verir.



Farklı girişleri görüntülemek için listenin sağ yanındaki kayma çubuklarını kullanabilir veya listenin üstündeki metin kutusuna anahtar sözcüğü yazarak başlayabilirsiniz. Siz yazarken, dizin girişleri listesi yazdığınız harflerle başlayan girişlere doğru otomatik olarak genişler.

Bulmaya çalıştığınız bilgiyle ilgili bir dizin girişi gördüğünüzde dizin girişini çift tıklatın.

- Yardımda o dizin girişiyle ilişkili yalnızca bir tek başlık varsa, bu başlık sağdaki görüntüleme alanında görünür.
- Uyan birçok başlık bulunuyorsa, **Başlıklar Bulundu** iletişim kutusu görünür. İletişim kutusunda sıralanan konulardan birini, görüntüleme alanında görmek için çift tıklatın.

• Ara

Ara sekmesi, "kenar boşluksuz yazdırma" gibi belirli sözcükleri tüm Yardım sistemi içinde aramanızı sağlar.



İpucu Girdiğiniz sözcüklerden biri çok genelse ("kenar boşluksuz yazdırma"daki "yazdırma" gibi) aradığınız sözcüklerin başına ve sonuna tırnak işareti koymak isteyebilirsiniz. Bu aramanızı sınırlandıracak, böylece sonuçlar gereksindiğiniz bilgiyle daha ilişkili olacaktır. Arama, "kenar

boşluksuz" veya "yazdırma" sözcüğünü içeren tüm başlıkları getirmek yerine yalnızca "kenar boşluksuz yazdırma" sözcük grubunu içeren başlıkları getirecektir.



Arama ölçütlerinizi girdikten sonra girdiğiniz tüm sözcükleri veya sözcük gruplarını içeren Yardım başlıklarını görüntülemek için **Başlıkları Listele** düğmesini tıklayın. Sonuçlar üç sütunlu bir tabloda sıralanacaktır. Her satır konunun **Başlık**'ını, konunun Yardımda içerildiği **Yer**'i ve arama ölçütlerinizle ilişkili olarak atandığı **Sıra**'yı içerir.

Sonuçlar, varsayılan olarak, **Sıra**'ya göre sıralanır, böylece arama ölçütlerinizi en fazla içerenler listenin en üstünde olur. Sonuçları, o sütunun tablo üst başlığına tıklayarak konunun **Başlık** veya **Yer**'ine göre de sıralayabilirsiniz. Bir başlığın içindekileri görüntülemek için sonuçlar tablosundaki o başlığı çift tıklayın. Seçilen konu sağdaki görüntüleme alanında gözükür.

Görüntüleme alanı

Yardım penceresinin sağındaki görüntüleme alanı soldaki sekmelerin birinden seçtiğiniz Yardım konusunu görüntüler. Yardım konuları açıklayıcı metinleri, adım adım yönergeleri ve uygunsuz çizimleri içerir.

- Konular genellikle Yardım sisteminde, ek bilgiler bulabileceğiniz diğer başlıklara bağlantılar içerir. Bazen bir bağlantı görüntüleme alanındaki yeni bir başlığı otomatik olarak açar. Diğer durumlarda uygulanabileceği birden fazla başlık olabilir. Böyleyse, **Başlıklar Bulundu** iletişim kutusu açılacaktır. İletişim kutusunda sıralanan konulardan birini, görüntüleme alanında görmek için çift tıklayın.
- Bazı konular sayfada hemen görünmeyen ayrıntılı yönergeler veya ek bilgiler içerir. Sayfanın sağ üst yanında **Tümünü Göster** veya **Tümünü Gizle** sözcüklerini arayın. Bu sözcükler görünüyorsa, sayfada gizlenmiş olan ek bilgiler var demektir. Gizlenmiş bilgiler bir okla lacivert metin olarak gösterilir. Gizlenmiş bilgileri lacivert metni tıklayarak görüntüleyebilirsiniz.
- Bazı konular, belli bir özelliği nasıl kullanacağınızı gösteren canlandırma videoları içerir. Bu canlandırmalar, "nasıl yapılacağını göster" sözcüklerinin izlediği bir video kamera simgesiyle tanımlanır. "Nasıl yapılacağını göster" bağlantı metnini tıklattığınızda canlandırma yeni bir pencerede oynatılır.

Yardım araç çubuğu

Aşağıda gösterilen Yardım araç çubuğu Yardım'daki konular arasında dolaşmanızı sağlayan düğmeler içerir. Görüntülemiş olduğunuz konular arasında ileri veya geri gidebilir veya **HP Photosmart Yazılım Yardımı** ana sayfasına dönmek için **Giriş** düğmesini tıklatabilirsiniz.



1	Göster/Gizle
2	Geri
3	İleri
4	Giriş
5	Yazdır
6	Seçenekler

Yardım araç çubuğu bilgisayar ekranınızda görünen ekran Yardımı biçimini değiştirmek için düğmeler de içerir. Örneğin, sağdaki görüntüleme alanında yardım konularını görüntülemek için daha fazla yere gereksiniyorsanız, **Gizle** düğmesini tıklayarak **İçindekiler**, **Dizin** ve **Ara** sekmelerini gizleyebilirsiniz.

Son olarak, **Yazdır** düğmesi bilgisayar ekranında görüntülemekte olduğunuz sayfayı yazdırmanızı sağlar. **Yazdır** düğmesini tıklattığınızda **İçindekiler** sekmesi gözüktüyorsa, **Konuları Yazdır** iletişim kutusu açılır. Yalnızca görüntüleme alanında görüntülemekte olduğunuz konuyu yazdırmayı seçebilir veya görüntülemekte olduğunuz konuyla ilişkili alt konularla birlikte yazdırabilirsiniz. **Dizin** veya **Ara** sekmesi Yardım penceresinin sağında gözüktüyorsa bu özellik kullanılamaz.

Mac'ta Yardım Kullanma

Bu bölüm bir Mac bilgisayarda ekran Yardımına nasıl erişileceğini açıklamaktadır. Gerekindiğiniz belli bir bilgiyi bulmak için Yardım sisteminde nasıl gezineceğinizi ve arama yapacağınızı anlatır.

HP Photosmart Mac Help (HP Photosmart Mac Yardımı) konularına erişmek için

- HP Photosmart Stüdyo uygulamasındaki **Yardım** menüsünden **HP Photosmart Mac Help (HP Photosmart Mac Yardımı)** seçeneğini belirleyin. **HP Photosmart Mac Help (HP Photosmart Mac Yardımı)** görüntülenir. Aşağıdaki şema Yardım içinde yolunuzu bulabilmeniz için özellikleri vurgulamaktadır.



1	İçindekiler bölümü
2	Görüntüleme alanı
3	Yardım araç çubuğu

Contents (İçindekiler) bölümü

HP Photosmart Mac Help (HP Photosmart Mac Yardımı) Help Viewer'da (Yardım Görüntüleyicisi) açılır. Pencere ikiye bölünmüştür. Yardım'ı ilk açtığınızda, sol bölmede HP All-in-One ve yazılımla ilişkili Yardım bölümlerinin bir listesi yer alır.

- HP All-in-One aygıtının kontrol panelinde bulunan görevler ve özellikler hakkında bilgi almak için, **Help (6300 series Yardımı)** seçeneğini çift tıklayın.
- HP All-in-One hakkındaki sorun giderme bilgileri için, **Troubleshooting (6300 series Sorun Giderme)** bölümünü çift tıklayın.
- **Contents (İçindekiler)** bölümünde sıralanan diğer bölümler görevlerin tamamlanması için HP Photosmart Mac Yazılımını kullanma hakkında bilgiler verir.

Görüntülemek üzere Yardım bölümü seçildikten sonra, **Contents (İçindekiler)** bölümü bir kitabın içindekiler tablosuna benzer şekilde bölüme ait konuları yukarıdan aşağıya gösterecek biçimde değişir. Bu, fotoğrafların bastırılması gibi tek bir özellik hakkında verilen tüm bilgileri bulmak için kullanışlı bir yoldur.

Görüntüleme alanı

Sağ bölmedeki görüntüleme alanı **Contents (İçindekiler)** bölümünden seçtiğiniz Yardım konusunu görüntüler. Yardım konuları açıklayıcı metinleri, adım adım yönergeleri ve uygunsa, çizimleri içerir.

- **HP Photosmart Mac Help (HP Photosmart Mac Yardımı)** konusundaki birçok başlık bir özelliğin HP All-in-One aygıtındaki kontrol panelinden ve HP Photosmart Mac Yazılımından nasıl kullanılacağı hakkında bilgiler içerir. Belirli bir konunun tüm içeriğini görmek için görüntüleme alanının sağındaki

- kaydırma çubuklarını kullanın. Bazen önemli bilgiler kaydırma yapmaksızın pencerede görüntülenmez.
- Konular genellikle Yardım sisteminde, ek bilgiler bulabileceğiniz diğer başlıklara bağlantılar veya başvurular içerir.
 - İlgili başlık Yardımın aynı bölümündeyse, konu görüntüleme alanında otomatik olarak açılır.
 - İlgili başlık Yardımın farklı bir bölümündeyse geçerli konu hangi bölümü açmanız gerektiğini söyleyen bir başvuru sağlar. Yardım'daki diğer bölümleri görüntülemek için soldaki **Contents** (İçindekiler) bölmesinden **Main Menu** (Ana Menü) seçeneğini, ardından da uygun bölümü tıklatın. **Contents** bölmesinde görüntülenen konular listesini kullanarak ilgili konuyu bulabilir veya konuları sonraki bölümde açıkaldığı biçimde arayabilirsiniz.
 - Bazı konular, belli bir özelliği nasıl kullanacağınızı gösteren canlandırma videoları içerir. Bu canlandırmalar, "nasıl yapılacağını göster" sözcüklerinin izlediği bir video kamera simgesiyle tanımlanır. Video kamera simgesini tıkladığınızda canlandırma yeni bir pencerede oynatılır.

Yardım araç çubuğu

Aşağıda gösterilen Yardım araç çubuğu Yardımdaki konular arasında dolaşmanızı sağlayan düğmeler içerir. Görüntülemiş olduğunuz konular arasında ileri veya geri gidebilir veya **HP Photosmart Mac Help (HP Photosmart Mac Yardımı)** bölümlerine erişmek için **Giriş** düğmesini tıkatabilirsiniz.



1	Geri / İleri
2	Giriş
3	Arama alanı

Yardım araç çubuğu, "kenar boşluksuz yazdırma" gibi belirli sözcükleri tüm Yardım sistemi içinde aramanızı sağlayan bir metin kutusu da içerir.

Arama ölçütlerinizi girdikten sonra girdiğiniz sözcük veya sözcük gruplarını içeren tüm konuların bir listesini görüntülemek için klavyenizdeki RETURN tuşuna basın. Sonuçlar çok sütunlu bir tabloda sıralanacaktır. Her satırda **Topic** (Konu) başlığı ve **Relevance** (arama ölçütünüze ilgisi temelinde atanır) vardır. OS 10.2.8 veya 10.3.x kullanıyorsanız, arama sonuçlarında konunun bulunduğu **Location** (Yer) alanı da vardır.

Sonuçlar, varsayılan olarak **Relevance**'a göre sıralanmıştır, böylece arama ölçütlerinizle en fazla örtüşenler listenin en üstünde yer alır. Sonuçları, o sütunun tablo üst başlığına tıklayarak **Topic** veya **Location**'a (OS 10.2.8 veya 10.3.x) göre de sıralayabilirsiniz. Bir başlığın içindekileri görüntülemek için sonuçlar tablosundaki o başlığı çift tıklayın. Seçilen konu görüntülenecektir.

3 HP All-in-One aygıtının kurulumunu tamamlama

Kurulum Kılavuzu'nuzdaki adımları tamamladıktan sonra, HP All-in-One aygıtının ayarlarını tamamlamanıza yardımcı olması için bu bölüme başvurun. Bu bölümde, tercihlerin ayarlanması dahil olmak üzere, ayarlarla ilgili önemli bilgiler yer almaktadır.

- [Tercihlerinizi ayarlama](#)
- [Bağlantı bilgileri](#)
- [Ağa bağlanma](#)
- [Faks kurulumu](#)

Tercihlerinizi ayarlama

HP All-in-One ayarlarını tercihlerinize göre değiştirebilirsiniz. Örneğin, iletileri görüntülemek için kullanılan dil ve kontrol paneli ekranında görüntülenen tarih ve saat gibi genel aygıt tercihlerini ayarlayabilirsiniz. Orijinal fabrika ayarlarını, aygıtınızı satın aldığınız günkü haline getirebilirsiniz. Bu, belirlediğiniz tüm yeni varsayılanları silecektir.

- [Ülke/bölge ve dilinizi ayarlama](#)
- [Tarih ve saati ayarlama](#)
- [Ses düzeyini ayarlama](#)

Ülke/bölge ve dilinizi ayarlama

Dil ve ülke/bölge ayarı HP All-in-One aygıtının iletileri ekranda görüntülemek için kullandığı dili belirler. Genellikle, ülke/bölge ve dili HP All-in-One aygıtını ilk kurmanız sırasında ayarlırsınız. Ancak, aşağıdaki yordamları izleyerek ayarları istediğiniz zaman değiştirebilirsiniz.

Dil ve ülke/bölge ayarlarınızı belirlemek için

1. **Ayarlar** düğmesine basın.
2. **7**'ye ve sonra **1**'e basın.
Bu önce **Tercihler** ögesini, ardından **Dil ve Ülke/Bölge Ayarla** ögesini seçer.
3. Diller arasında kaydırma yapmak için **◀** veya **▶** düğmesine basın. Kullanmak istediğiniz dil görüntülendiğinde **OK** düğmesine basın.
4. İstendiğinde **Evet** için **1** düğmesine, **Yok** için **2** düğmesine basın.
5. Ülkeler/bölgeler arasında kaydırma yapmak için **◀** veya **▶** düğmesine basın. Seçmek istediğiniz ülke/bölge görüldüğünde **OK** düğmesine basın.
6. İstendiğinde **Evet** için **1** düğmesine, **Yok** için **2** düğmesine basın.

Tarih ve saati ayarlama

Tarih ve saati kontrol panelinden ayarlayabilirsiniz. Tarih ve saat biçimi, dil ve ülke/bölge ayarlarına bağlıdır. Bir faks gönderdiğinizde faks başlığının bir parçası olarak adınız ve faks numaranızın yanı sıra geçerli tarih ve saat iletilir.



Not Bazı ülkelerde/bölgelerde, faks başlığında tarih ve saat damgası yasal gerekliliktir.

HP All-in-One aygıtınızın gücü 72 saatten uzun süre kesilirse, tarih ve saati yeniden ayarlamanız gerekir.

Tarihi ve saati ayarlamak için

1. **Ayarlar** düğmesine basın.
2. **6**'ya ve sonra **3**'e basın.
Bu önce **Araçlar** öğesini, ardından **Tarih ve Saat** öğesini seçer.
3. Tuş takımındaki ilgili sayılara basarak ayı, günü ve yılı girin. Ülke/bölge ayarınıza bağlı olarak, tarihi farklı bir sırada girebilirsiniz.
4. Saati ve dakikayı girin.
5. Zaman 12 saat biçiminde görüntüleniyorsa, AM için **1**'e, PM için **2**'ye basın.
Yeni tarih ve saat ayarı ekranda görüntülenir.

Ses düzeyini ayarlama

HP All-in-One, zil ve hoparlör sesinin ayarlanması için üç düzey sağlar. Zil sesi, telefonun çalma sesidir. Hoparlör sesi, çevir sesleri, faks sinyali ve düğmeye basma sesleri gibi diğer tüm seslerdir. **Kısık**, varsayılan ayardır.

Ses düzeyini kontrol panelinden ayarlamak için

1. **Ayarlar** düğmesine basın.
2. **4** düğmesine, ardından yine **4** düğmesine basın.
Bu önce **Temel Faks Ayarları** öğesini, ardından **Zil ve Bip Sesi Düzeyi** öğesini seçer.
3. Şu seçeneklerden birini belirlemek için ► düğmesine basın: **Kısık**, **Yüksek** veya **Kapalı**.
4. **OK** düğmesine basın.

Bağlantı bilgileri

HP All-in-One aygıtını tek başına bir fotokopi makinesi, faks makinesi ve fotoğraf yazıcısı olarak kullanabileceğiniz gibi, yazdırma ve diğer yazılım özelliklerini etkinleştirmek için HP All-in-One aygıtını bilgisayara veya bluetooth aygıtına da bağlayabilirsiniz. Aşağıdaki bölümlerde, kullanabileceğiniz farklı bağlantı seçenekleri açıklanmaktadır.

- Desteklenen bağlantı türleri
- USB kablosu ile bağlantı
- Ethernet kullanarak bağlanma
- Bluetooth® Kablosuz Teknolojisi ile HP bt450, Yazıcı ve PC Adaptörü kullanarak bağlama
- HP All-in-One aygıtı için Bluetooth güvenliğini ayarlama
- Bilgisayarınızdan yazdırmak için Bluetooth® bağlantısı kullanın
- Yazıcı paylaşımı kullanma

Desteklenen bağlantı türleri

Açıklama	En iyi performans için önerilen bağlı bilgisayar adedi	Desteklenen yazılım özellikleri	Kurulum yönergeleri
USB bağlantısı	HP All-in-One aygıtının arka USB 2.0 HS bağlantı noktasına USB kablosuyla bilgisayar bağlanabilir.	Webscan dışında tüm özellikler desteklenir. *	Ayrıntılı yönergeler Kurulum Kılavuzu'na göz atın.
Ethernet (kablolu) bağlantısı	Hub veya yönlendirici üzerinden HP All-in-One'a en fazla beş bilgisayar bağlantısı.	Webscan dahil tüm özellikler desteklenir.	Kurulum Kılavuzu'ndaki yönergeleri izleyip, daha fazla bilgi için Kullanım Kılavuzu'ndaki Ağa bağlanma bölümüne bakın.
HP bt450, Bluetooth® Kablosuz Teknolojisi ile Yazıcı ve PC Adaptörü	Bir adet Bluetooth aygıtı veya bilgisayar.	PDA, kameralı cep telefonu veya Bluetooth özelliği olan bilgisayar gibi bir Bluetooth aygıtından yazdırma.	Bluetooth® Kablosuz Teknolojisi ile HP bt450, Yazıcı ve PC Adaptörü kullanarak bağlama bölümündeki yönergeleri izleyin.
Yazıcı paylaşımı	En çok beş bilgisayar. Ana bilgisayarın her zaman açık olması gerekir; yoksa diğer bilgisayarlar HP All-in-One üzerinden yazdıramaz.	Ana bilgisayardaki yerleşik tüm özellikler desteklenir. Diğer bilgisayarlardan yalnızca yazdırma desteklenir.	Yazıcı paylaşımı kullanma bölümündeki yönergeleri izleyin.

* Webscan hakkında daha fazla bilgi için ekrandaki Yardım'a bakın.

USB kablosu ile bağlantı

Arka USB bağlantı noktasına bilgisayar bağlamak için USB kablosu kullanma hakkında ayrıntılı bilgi için, HP All-in-One ile birlikte verilen Kurulum Kılavuzu'na bakın.

Ethernet kullanarak bağlanma

HP All-in-One, 10 Mbps ve 100 Mbps Ethernet ağ bağlantılarının ikisini de destekler. HP All-in-One aygıtını Ethernet (kablolu) ağına bağlamak için, önce aygıtınızla birlikte verilen Kurulum Kılavuzu'na bakın. Sonra, yönergeler için bkz. [Ağa bağlanma](#).

Bluetooth® Kablosuz Teknolojisi ile HP bt450, Yazıcı ve PC Adaptörü kullanarak bağlama

HP bt450, Bluetooth® Kablosuz Teknolojili Yazıcı ve PC Adaptörü, birçok Bluetooth aygıtından kablo bağlantısı olmadan resimleri HP All-in-One aygıtında yazdırmanıza olanak sağlar. Sadece HP bt450'yi ön USB bağlantı noktasına takın ve PDA veya kameralı cep telefonu gibi Bluetooth aygıtından yazdırın.



Not Bilgisayardan HP All-in-One aygıtınızda yazdırmak için Bluetooth teknolojisini de kullanabilirsiniz.

HP bt450'yi HP All-in-One aygıtına bağlamak için

1. HP bt450'yi USB bağlantı noktasına (aşağıdaki grafikte gösterilen) takın.



2. Bazı Bluetooth aygıtları birbirleriyle iletişim kurarken aygıt adreslerini değiştirebilir ve bağlantı kurarlar. Ayrıca, bazı Bluetooth aygıtları, bağlandıklarında yazıcının adını gösterirler. HP All-in-One aygıtının adı olarak varsayılan adın görüntülenmesini istemiyorsanız, aygıt adını değiştirebilirsiniz. Aşağıdakilerden uygun olanı yapın:

HP All-in-One aygıtının aygıt adresini bulmak için

- a. **Ayarlar** düğmesine basın.
- b. **9**, ardından **1** düğmelerine basın.
Bu önce **Bluetooth** öğesini ardından **Aygıt Adresi** öğesini seçer. Salt okunur olan **Aygıt Adresi** görüntülenir.
- c. Adresi aygıtınıza girmek için Bluetooth aygıtınızla birlikte verilen yönergeleri izleyin.

HP All-in-One'in varsayılan aygıt adını başka bir adla değiştirmek için

- a. **Ayarlar** düğmesine basın.
- b. **9**, ardından **2** düğmelerine basın.
Bu önce **Bluetooth** öğesini ardından **Aygıt Adı** öğesini seçer.



Not HP All-in-One, önceden tanımlanmış olan **"Officejet 6300 Series"** adıyla teslim edilir.

- c. Yeni ad girmek için tuş takımını kullanın.
- d. HP All-in-One aygıtı için ad girmeyi tamamladığınızda, **OK** düğmesine basın.

Yazdırmak üzere HP All-in-One aygıtına bağladığınızda, girdiğiniz isim Bluetooth aygıtında görünür.

3. Kurulum menüsünden çıkmak için **OK** düğmesine basın.

HP All-in-One aygıtı için Bluetooth güvenliğini ayarlama

Yazıcı güvenlik ayarlarını HP All-in-One aygıtının **Bluetooth** menüsünden etkinleştirebilirsiniz. Kontrol panelinde **Ayarlar** düğmesine basın ve Kurulum Menüsü'nden **Bluetooth** seçeneğini belirleyin. **Bluetooth** menüsünü kullanarak şunları yapabilirsiniz:

- Bir Bluetooth aygıtından HP All-in-One aygıtına yazdırma işleminden önce anahtarın onaylanmasını isteme.
- HP All-in-One aygıtınızı erişim alanı içindeki Bluetooth aygıtlarına görünür veya görünmez yapma.
- [Bluetooth aygıtlarını onaylamak için geçiş kodu kullanma](#)
- [HP All-in-One aygıtınızı Bluetooth aygıtlarına görünmez olarak ayarlama](#)
- [HP All-in-One aygıtınızda Bluetooth ayarlarını sıfırlama](#)

Bluetooth aygıtlarını onaylamak için geçiş kodu kullanma

HP All-in-One aygıtının güvenlik düzeyini **Düşük** veya **Yüksek** olarak ayarlayabilirsiniz.

- **Düşük:** HP All-in-One parola gerektirmez. Kapsama dahilindeki herhangi bir Bluetooth aygıtı yazdırma işlemi yapabilir.



Not Düşük, varsayılan güvenlik ayarıdır. Düşük düzeyli güvenlik doğrulama gerektirmez.

- **Yüksek:** HP All-in-One aygıtı, Bluetooth aygıtı yazdırma işi göndermeden önce aygıttan parola ister.



Not HP All-in-One, önceden tanımlanmış ve dört sıfır (0000) olarak ayarlanmış bir parolayla teslim edilir.

HP All-in-One aygıtını parola doğrulaması istemek üzere ayarlamak için

1. **Ayarlar** düğmesine basın.
2. **9**, ardından **3** düğmelerine basın.
Bu önce **Bluetooth** ögesini ardından **Parola** ögesini seçer.
3. Yeni parola girmek için tuş takımını kullanın.



Not Parola uzunluğunun 1 - 4 karakter arasında olması gerekir ve yalnızca rakamlardan oluşabilir.

4. Parolanızı girmeyi tamamladıktan sonra **OK** düğmesine basın.
Bluetooth menüsü görüntülenir.
5. **Güvenlik Düzeyi** ögesini seçmek için **5** düğmesine basın.
6. **Yüksek** ögesini seçmek için **OK** düğmesine basın.
Yüksek düzeyli güvenlik doğrulama gerektirir.
HP All-in-One aygıtı için parola doğrulaması artık ayarlanmıştır.

HP All-in-One aygıtınızı Bluetooth aygıtlarına görünmez olarak ayarlama

HP All-in-One aygıtını, Bluetooth aygıtları için **Herkese görünür** (genel) veya **Görünür değil** (özel) olarak ayarlayabilirsiniz.

- **Herkese görünür:** Erişim alanı içindeki herhangi bir Bluetooth aygıtı HP All-in-One aygıtından yazdırabilir.
- **Görünür değil:** Yalnızca HP All-in-One aygıt adresini depolayan Bluetooth aygıtları yazdırabilir.



Not HP All-in-One aygıtı **Herkese görünür** varsayılan erişim düzeyi ile birlikte gelir.

HP All-in-One aygıtını Görünür değil olarak ayarlamak için

1. HP All-in-One aygıtının kontrol panelindeki **Ayarlar** düğmesine basın.
2. **9**'a ve sonra **4**'e basın.
Bu önce **Bluetooth** öğesini ardından **Görünürlük** öğesini seçer.
3. **Görünür değil** öğesini seçmek için **▶** düğmesine bastıktan sonra **OK** düğmesine basın.
HP All-in-One aygıtı, aygıt adresini saklamayan Bluetooth aygıtlarına erişilemez olur.

HP All-in-One aygıtınızda Bluetooth ayarlarını sıfırlama

HP All-in-One aygıtındaki tüm Bluetooth ayarlarını, fabrika varsayılan değerlerine döndürebilirsiniz.



Not Tüm HP All-in-One Bluetooth ayarlarının fabrika ayarlarına dönmelerini istiyorsanız, yalnızca **Bluetooth sıfırlama** seçeneğini belirleyin.

Bluetooth ayarlarını sıfırlamak için

1. HP All-in-One aygıtının kontrol panelindeki **Ayarlar** düğmesine basın.
2. **9**'a ve sonra **6**'ya basın.
Bu önce **Bluetooth** öğesini ardından **Bluetooth sıfırlama** öğesini seçer.

Bilgisayarınızdan yazdırmak için Bluetooth® bağlantısı kullanın

Bluetooth bağlantısı, kablo kullanmadan, Bluetooth bağlantısı etkinleştirilmiş bilgisayardan resim yazdırmanın hızlı ve kolay yoludur. Bluetooth bağlantısıyla, USB bağlantısındaki benzer yazdırma özelliklerinden birçoğuna erişebilirsiniz. Örneğin, yazıcının durumunu, yazıcı kartuşlarınızda kalan tahmini mürekkep miktarını denetleyebilirsiniz.



Not Bluetooth bağlantısıyla kullanılabilen tek yazılım işlevi yazdırmadır. Bluetooth bağlantısı üzerinden tarama veya yazılım tabanlı faks gönderip alma yapılamaz. Bununla birlikte, tek başına kopyalama ve faks işlevleri kullanılabilir.

Yazdırmadan önce HP All-in-One aygıtına bir HP bt450, Bluetooth® Kablosuz Teknolojis olan Yazıcı ve PC Adaptörü bağlamanız gerekir.

Windows kullanıcıları

HP All-in-One aygıtını bağlayabilmeniz için Windows XP ve Microsoft Bluetooth® Protocol Stack veya Widcomm Bluetooth® Protokol Stack yüklemiş olmanız gerekir. Bilgisayarınızda hem Microsoft Yığını hem de Widcomm Yığını yüklü olabilir, ancak HP All-in-One aygıtını bağlamak için bunlardan yalnızca birini kullanın.

- **Microsoft yığını** Bilgisayarınızda Windows XP Service Pack 2 yüklüyse, bilgisayarda Microsoft Bluetooth® Protocol Stack var demektir. Microsoft yığını, harici Bluetooth® adaptörünü otomatik olarak yüklemenize olanak sağlar. Bluetooth® adaptörünüz Microsoft yığınına destekliyor ancak otomatik olarak yüklenmiyorsa, bilgisayarınızda Microsoft yığını yoktur. Bluetooth® adaptörüyle birlikte verilen belgeleri gözden geçirin ve Microsoft yığınına destekleyip desteklemediğini öğrenin.
- **Widcomm yığını:** Yerleşik Bluetooth® bulunan bir HP bilgisayarınız varsa veya HP bt450 yüklediyseniz, bilgisayarınızda Widcomm yığını vardır. HP bilgisayarınız ve takılı bir HP bt450 varsa, Widcomm yığınına kullanarak otomatik olarak yüklenir.

Microsoft yığınına kullanarak yüklemek ve yazdırmak için

1. Bilgisayarınıza HP All-in-One yazılımını yüklediğinizden emin olun.



Not Yazılımı yüklemenin amacı, Bluetooth® bağlantısı için yazıcı sürücüsünün kullanılabilirliğinden emin olmaktır. Bu nedenle, yazılımı zaten yüklediyseniz tekrar yüklemeniz gerekmez. HP All-in-One aygıtınıza hem USB hem de Bluetooth® bağlantısı yapmak istiyorsanız, önce USB bağlantısını yükleyin. Daha fazla bilgi için bkz. Kurulum Kılavuzu. Öte yandan, USB bağlantısı istemiyorsanız **Bağlantı Türü** ekranında **Doğrudan bilgisayara** öğesini seçin. **Aygıtınızı Şimdi Bağlayın** ekranında da ekranın alt tarafındaki **Aygıtınızı şimdi bağlayamıyorsanız...** seçeneğinin yanındaki onay kutusunu işaretleyin.

2. HP bt450'yi, HP All-in-One aygıtının ön tarafındaki USB bağlantı noktasına takın.
3. Harici Bluetooth® adaptörü kullanıyorsanız, bilgisayarınızın başlatıldığından emin olun ve sonra Bluetooth® adaptörünü bilgisayarın USB bağlantı noktasına takın. Bilgisayarınızda Windows XP Service Pack 2 yüklüyse, Bluetooth® sürücülerini otomatik olarak yüklenir. Bluetooth® profili seçmeniz istenirse, **HCRP**'yi seçin. Bilgisayarınızda yerleşik Bluetooth® varsa, bilgisayarın başlatıldığından emin olmanız yeterlidir.
4. Windows görev çubuğunda **Başlat**'i, sonra da **Yazıcı ve Fakslar**'ı tıklayın.
5. **Yazıcı Ekle** simgesini çift tıklayın.
6. **İleri**'yi ve ardından **Bluetooth Yazıcı**'yı seçin
7. Yüklemeyi tamamlamak için ekrandaki yönergeleri izleyin.
8. Herhangi bir yazıcıyla yazdırdığınız gibi yazdırın.

Widcomm yığınına kullanarak yüklemek ve yazdırmak için

1. Bilgisayarınıza HP All-in-One yazılımını yüklediğinizden emin olun.



Not Yazılımı yüklemenin amacı, Bluetooth® bağlantısı için yazıcı sürücüsünün kullanılabilirliğinden emin olmaktır. Bu nedenle, yazılımı zaten yüklediyseniz tekrar yüklemeniz gerekmez. HP All-in-One aygıtınıza

hem USB hem de Bluetooth® bağlantısı yapmak istiyorsanız, önce USB bağlantısını yükleyin. Daha fazla bilgi için bkz. Kurulum Kılavuzu. Öte yandan, USB bağlantısı istemiyorsanız **Bağlantı Türü** ekranında **Doğrudan bilgisayara** öğesini seçin. **Aygıtınızı Şimdi Bağlayın** ekranında da ekranın alt tarafındaki **Aygıtınızı şimdi bağlayamıyorsunuz...** seçeneğinin yanındaki onay kutusunu işaretleyin.

2. HP bt450'yi, HP All-in-One aygıtının ön tarafındaki USB bağlantı noktasına takın.
3. Masaüstündeki veya görev çubuğundaki **My Bluetooth Places** (Bluetooth Konumlarım) simgesini tıklatın.
4. **View devices in range** (Menzildeki aygıtları göster) seçeneğini tıklatın.
5. Mevcut yazıcılar algılandığında, yüklemeyi bitirmek için HP All-in-One aygıtının adını çift tıklatın.
6. Herhangi bir yazıcıyla yazdırdığınız gibi yazdırın.

Mac kullanıcıları

HP All-in-One aygıtınızı yerleşik Bluetooth® bulunan bir Mac bilgisayara bağlayabilir veya harici bir Bluetooth® adaptörü yükleyebilirsiniz.

Bluetooth® kullanarak yükleme ve yazdırma

1. Bilgisayarınıza HP All-in-One yazılımını yüklediğinizden emin olun.
2. HP bt450'yi, HP All-in-One aygıtının ön tarafındaki USB bağlantı noktasına takın.
3. HP All-in-One aygıtını kapatmak için kontrol panelindeki **Açık** düğmesine basın, aygıtı açmak için bu düğmeye yeniden basın.
4. Bluetooth® adaptörünü bilgisayara takın ve açın. Adaptörle birlikte verilen yazılımı yüklediğinizden emin olun. Bilgisayarınızda yerleşik Bluetooth® varsa, bilgisayarınızı açmanız yeterli olur.
5. **Applications: Utilities** (Uygulamalar: Yardımcı Programlar) listesinden **Printer Setup Utility**'yi (Yazıcı Ayarları Yardımcı Programı) açın.



Not 10.3 ve sonraki sürümlerinde bu yardımcı programa **Printer Setup Utility** (Yazıcı Kurulum Yardımcı Programı) adı verilir. 10.2.x sürümünde **Print Center** (Yazıcı Merkezi) olarak adlandırılır.

6. Açılır menüden **Bluetooth**'u seçin, sonra da **Add**'i (Ekle) tıklatın. Bilgisayar HP All-in-One aygıtını arar.
7. Yazıcı listesinde HP All-in-One'i seçip **Add** (Ekle) seçeneğini tıklatın. HP All-in-One, yazıcı listesine eklenir.
8. Herhangi bir yazıcıyla yazdırdığınız gibi yazdırın.

Yazıcı paylaşımı kullanma

Bilgisayarınız bir ağa bağlıysa ve ağdaki başka bir bilgisayar HP All-in-One aygıtına USB kablosuyla bağlanmışsa, yazıcı paylaşımını kullanarak bu yazıcıdan yazdırma işlemi yapabilirsiniz.

HP All-in-One aygıtına doğrudan bağlı olan bilgisayar yazıcı için **ana bilgisayar** görevini görür ve yazılımın tüm işlevselliğine sahiptir. **İstemci** olarak tanımlanan diğer bilgisayar yalnızca yazıcı özelliklerine erişebilir. Diğer işlevleri ana bilgisayardan veya HP All-in-One aygıtının kontrol panelinden gerçekleştirmeniz gerekir.

Windows bilgisayarında yazıcı paylaşımını etkinleştirmek için

→ Bilgisayarınızla birlikte gelen kullanım kılavuzuna ya da ekranda görüntülenen Windows Yardımına bakın.

Mac bilgisayarda yazıcı paylaşımını etkinleştirmek için

- Hem istemci hem de ana bilgisayarlarda aşağıdakileri yapın:
 - Dock'ta (Kenetlenme Yuvası) **System Preferences**'i (Sistem Tercihleri) tıklatın veya **Apple** menüsünde **System Preferences**'i seçin.
System Preferences iletişim kutusu görüntülenir.
 - Internet & Network** (İnternet ve Ağ) alanında **Sharing**'i (Paylaşım) tıklatın.
 - Services** (Hizmetler) sekmesinde **Printer Sharing**'i (Yazıcı Paylaşımı) tıklatın.
- Ana bilgisayarda aşağıdakileri yapın:
 - Dock'ta **System Preferences**'i (Sistem Tercihleri) tıklatın veya **Apple** menüsünde **System Preferences**'i seçin.
System Preferences iletişim kutusu görüntülenir.
 - Hardware** (Donanım) alanında, **Print & Fax**'i (Yazdırma ve Faks) tıklatın.
 - İşletim sisteminize bağlı olarak aşağıdakilerden birini yapın:
 - (OS 10.2.8 veya 10.3.x) **Printing** (Yazdırma) sekmesinde **Share my printers with other computers** (Yazıcılarımı diğer bilgisayarlarla paylaş) onay kutusunu işaretleyin.
 - (OS 10.4.x) **Sharing**'i (Paylaşım) tıklatın, **Share this printer with other computers** (Bu yazıcıyı diğer bilgisayarlarla paylaş) onay kutusunu işaretleyin ve sonra paylaşılacak yazıcıyı seçin.

Ağa bağlanma

Bu bölümde HP All-in-One aygıtının ağa nasıl bağlandığı ve ağ bağlantılarıyla ilgili sorunların nasıl giderildiği açıklanmaktadır. Ağ terimleri açıklamaları, yazdırma ve ağ ayarlarını değiştirme hakkında bilgiler için, HP All-in-One ile birlikte verilen ekrandaki Yardım'a bakın.

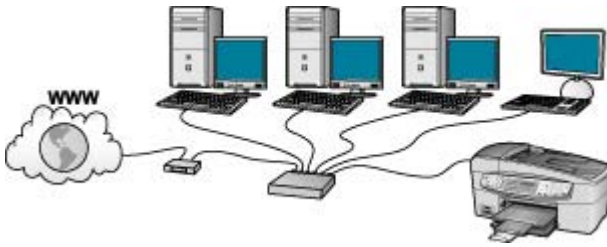
Yapmak istediğiniz işlem:	Bakacağınız bölüm:
Kablolu (Ethernet) bir ağa bağlama.	Kablolu ağ kurulumu
Ağa bağlı ortamda kullanmak üzere HP All-in-One yazılımını yükleme.	Ağ bağlantısı için yazılımı yükleme
Ağda birden çok bilgisayara bağlantı ekleme.	Ağda diğer bilgisayarlara bağlanma

(devamı)

Yapmak istediğiniz işlem:	Bakacağınız bölüm:
<p>HP All-in-One aygıtınızın USB olan bağlantısını ağ bağlantısı olarak değiştirme</p> <p>Not HP All-in-One aygıtını önce bir USB bağlantısıyla yüklediyseniz ve artık kablolu (Ethernet) ağ bağlantısıyla değiştirmek istiyorsanız bu bölümdeki yönergeleri kullanın.</p>	<p>HP All-in-One aygıtınızın USB bağlantısını ağ bağlantısıyla değiştirme</p>
<p>Sorun giderme bilgilerini bulma.</p>	<p>Ağ ayarları sorunlarını giderme</p>

Kablolu ağ kurulumu

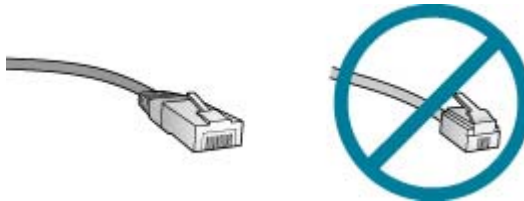
Bu bölümde Ethernet kablosu kullanılarak HP All-in-One aygıtının bir Ethernet yönlendiricisine, anahtarına veya kablosuz yönlendiriciye nasıl bağlanacağı ve ağ bağlantısı için HP All-in-One yazılımının nasıl yükleneceği açıklanmaktadır. Bu, kablolu veya Ethernet ağı olarak bilinir.



Kablolu ağ için neler gerekir

HP All-in-One aygıtını ağa bağlamadan önce, gerekli tüm malzemelerin elinizde olduğundan emin olun.

- İşlevsel bir Ethernet ağı, bir Ethernet yönlendirici, anahtarı veya Ethernet bağlantı noktaları olan kablosuz bir yönlendiriciden oluşur.
- CAT-5 Ethernet kablosu.



Standart Ethernet kabloları, standart telefon kabloları ile benzer görünseler de, birbirlerinin yerlerine kullanılamazlar. Her birinde farklı sayıda kablosu ve

bunlardan her birinin farklı konektörü vardır. Bir Ethernet kablo konektörü (RJ-45 konektör de denir) daha geniş ve daha kalındır ve ucunda 8 temas noktası vardır. Bir telefon konektöründe 2 ila 6 temas noktası vardır.

- ❑ Ethernet veya kablosuz yönlendirici bağlantısı olan bir masaüstü veya dizüstü bilgisayar.



Not HP All-in-One hem 10 Mb/sn hem de 100 Mb/sn Ethernet ağları destekler. Bir ağ arabirim kartı (NIC) satın alıyor veya aldıysanız her iki hızda da çalışabildiğinden emin olun.

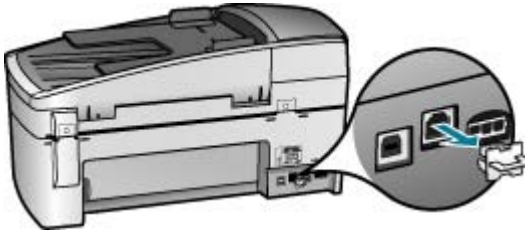
- ❑ HP, kablolulu veya DSL gibi bir Geniş Bant İnternet erişimi önerir. Geniş Bant İnternet erişimi sadece HP Photosmart Paylaşımı özelliğine doğrudan HP All-in-One aygıtından erişmek istiyorsanız gereklidir.

HP All-in-One aygıtını ağa bağlama

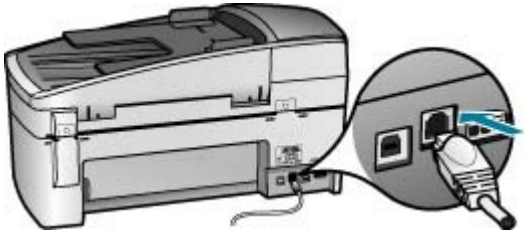
HP All-in-One aygıtının arkasında bir Ethernet bağlantı noktası vardır.

HP All-in-One ürününü ağa bağlamak için

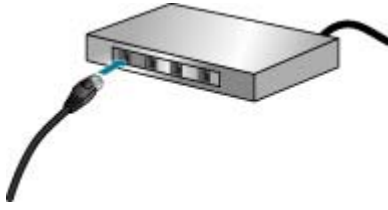
1. HP All-in-One aygıtınızın arkasından sarı fişi çıkarın.



2. Ethernet kablosunu HP All-in-One'in arkasındaki Ethernet bağlantı noktasına takın.



3. Ethernet kablosunun diğer ucunu Ethernet yönlendiricinizdeki, anahtarınızdaki veya kablosuz yönlendiricinizdeki uygun bir bağlantı noktasına bağlayın.



4. HP All-in-One aygıtını ağa bağladıktan sonra, yazılımı bir sonraki bölümde açıklandığı gibi yükleyin.

Ağ bağlantısı için yazılımı yükleme

Bu bölümü, ağa bağlı bir Windows veya Mac bilgisayarına HP All-in-One yazılımını yüklemek için kullanın. Yazılımı yüklemeyi önce, HP All-in-One aygıtını bir önceki bölümde açıklandığı gibi bağladığınızdan emin olun.



Not 1 Bilgisayarınız bir dizi ağ sürücüsüne bağlanacak şekilde yapılandırıldıysa, yazılımı yüklemeyi önce bilgisayarınızın bu sürücülere bağlı olduğundan emin olun. Aksi takdirde, HP All-in-One yükleme yazılımı ayrılan sürücü harflerinden birini kullanmayı deneyebilir ve bilgisayarınızda ağ sürücüsüne erişemez.

Not 2 Yükleme süresi, işletim sisteminize, var olan alan miktarına ve işlemci hızına göre 20 ila 45 dakika arası bir zaman alabilir.

Windows HP All-in-One yazılımını yüklemek için

1. Bilgisayarınızda çalışan tüm uygulamalardan ve her tür güvenlik duvarı ya da virüs algılama yazılımından çıkın.
2. HP All-in-One aygıtınızla birlikte verilen Windows CD'sini bilgisayarınızın CD-ROM sürücüsüne takın ve ekrandaki yönergeleri izleyin.
3. Güvenlik duvarlarına ilişkin bir iletişim kutusu açılırsa, aşağıdaki şekilde yanıtlayın:
 - **Yüklemeyi Durduran Sorunlar** ekranı, HP Yazılım Yüklemeyi engelleyen bir güvenlik duvarı veya anti-spyware programının çalışıyor olabileceğini gösterir. En iyi sonucu elde etmek için, güvenlik duvarı veya anti-spyware programlarını yükleme sırasında geçici olarak devre dışı bırakın. Yönergeler için güvenlik duvarı belgelendirmenize bakın. Yükleme tamamlandıktan sonra güvenlik duvarı veya anti-spyware programlarını yeniden etkinleştirebilirsiniz.



Not Güvenlik duvarı veya anti-spyware programı devre dışı bırakıldıktan sonra **Yüklemeyi Durduran Sorunlar** ekranı görüntülenirse, yüklemeye devam edin.

- **Güvenlik Duvarı Uyarısı** Microsoft İnternet Bağlantısı Güvenlik Duvarının veya Windows Güvenlik Duvarının etkin olduğu anlamına gelir. Kurulum programının gerekli bağlantı noktalarını açarak yüklemeyi sürdürmesine olanak vermek için **İleri** düğmesini tıklayın. Hewlett-Packard tarafından yayınlanmış bir program için **Windows Güvenlik Uyarısı** gözükürse lütfen bu programın engelini kaldırın.
4. **Bağlantı Türü** ekranında, **Ağ üzerinden** seçeneğini seçin ve **İleri**'yi tıklayın.

Kurulum programı, ağ üzerinde HP All-in-One aygıtını ararken **Arıyor** ekranı görünür.

5. **Yazıcı Bulundu** ekranında yazıcı tanımlamasının doğru olduğunu doğrulayın. Ağ üzerinde birden fazla yazıcı bulduysa, **Bulunan Yazıcılar** ekranı görünür. Bağlanmak istediğiniz HP All-in-One aygıtını seçin. HP All-in-One aygıtında aygıt ayarlarını görmek için, ağ yapılandırması sayfasını yazdırın:
 - a. **Ayarlar** düğmesine basın.
 - b. **Ağ Kurulumu** ögesini seçmek için **8** düğmesine basın.
 - c. **1**'e basın.
Bu, **Ağ Ayarlarını Yazdır** ögesini seçer, ardından ağ yapılandırması sayfasını yazdırır.
6. Aygıt tanımlaması doğru ise **Evet, bu yazıcıyı yükle**'yi seçin.
7. Sizden istemde bulunulduğunda, yükleme sürecini bitirmek için bilgisayarınızı yeniden başlatın.
Yazılımı yüklemeyi bitirdiğinizde HP All-in-One aygıtı hizmete hazırdır.
8. Bilgisayarınızda güvenlik duvarını veya virüs algılama yazılımını devre dışı bıraktıysanız, yeniden etkinleştirdiğinizden emin olun.
9. Ağ bağlantınızı sınamak için, bilgisayarınıza gidin ve HP All-in-One aygıtınıza bir otomatik sinama raporu yazdırın.

Mac HP All-in-One yazılımını yüklemek için

1. Mac bilgisayarınızda çalışmakta olan tüm uygulamalardan çıkın.
2. HP All-in-One aygıtınızla birlikte verilen Mac CD'sini Mac bilgisayarınızın CD-ROM sürücüsüne takın.
3. HP All-in-One **yükleyici** simgesini çift tıklatın.
4. **Authentication** (Kimlik Doğrulama) iletişim kutusunda Mac bilgisayarınıza veya ağınıza erişmek için kullanılan Administrator (Yönetici) parolasını girin.
Yükleyici yazılımı HP All-in-One aygıtlarını arar.
5. **HP Installer** (HP Yükleyicisi) iletişim kutusunda dilinizi ve bağlanmak istediğiniz HP All-in-One aygıtını seçin.
6. **Kurulum Yardımcısı** dahil tüm yükleme adımlarını tamamlamak için ekrandaki yönergeleri izleyin.
Yazılımı yüklemeyi bitirdiğinizde HP All-in-One aygıtı hizmete hazırdır.
7. Ağ bağlantınızı sınamak için, Mac bilgisayarınıza gidin ve HP All-in-One aygıtınıza bir otomatik sinama raporu yazdırın.

Daha fazla bilgi için, bkz.

- [Otomatik sinama raporu yazdırma](#)
- [Ağ ayarları sorunlarını giderme](#)

Ağda diğer bilgisayarlara bağlanma

Aynı ağ üzerinde HP All-in-One gibi ek bilgisayarlarınız varsa, her bilgisayara HP yazılımını yükledikten sonra HP All-in-One aygıtını ek bilgisayarlarınızla kullanabilirsiniz. HP All-in-One aygıtını ağda bir kez kurduktan sonra, diğer bilgisayarları eklerken yeniden yapılandırmanız gerekmez.

Daha fazla bilgi için, bkz.

[Ağ bağlantısı için yazılımı yükleme](#)

HP All-in-One aygıtınızın USB bağlantısını ağ bağlantısıyla değiştirme

HP All-in-One aygıtını ilk önce USB bağlantısıyla kurarsanız, daha sonradan bağlantınızı Ethernet ağ bağlantısıyla değiştirebilirsiniz. Ağa nasıl bağlanacağınıza anladıysanız, aşağıdaki genel yönergeleri kullanabilirsiniz.

Bir USB bağlantısını kablolu (Ethernet) bağlantıyla değiştirmek için

1. HP All-in-One aygıtının arkasındaki USB bağlantısını çıkarın.
2. HP All-in-One aygıtının arkasındaki Ethernet bağlantı noktasıyla yönlendirici, anahtar veya erişim noktasındaki kullanılabilir Ethernet bağlantı noktasını bir Ethernet kablusuyla birbirine bağlayın.
3. Kurulum CD'sini çalıştırın, **Aygıt Ekle** seçeneğini seçin, ardından **Ağ Aracılığıyla** seçeneğini seçin
4. (Yalnızca Windows) Kurulum tamamlandığında **Denetim Masası**'nda **Yazıcılar ve Fakslar**'ı açın ve USB yüklemesine ilişkin yazıcıları silin.

Daha fazla bilgi için, bkz.

- [HP All-in-One aygıtını ağa bağlama](#)
- [Ağ bağlantısı için yazılımı yükleme](#)

Faks kurulumu

Kurulum Kılavuzundaki adımları tamamladıktan sonra faks ayarlarınızı tamamlamak için bu bölümdeki yönergeleri kullanın. Kurulum Kılavuzunu daha sonra kullanmak üzere lütfen saklayın.

Bu bölümde, HP All-in-One aygıtınızla aynı telefon hattına bağlı olabilecek cihaz ve hizmetlerle başarıyla faks gönderebileniz için HP All-in-One aygıtının nasıl kurulacağını öğreneceksiniz.



İpucu Yanıt modu ve faks başlığı bilgileri gibi bazı önemli faks ayarlarını kolayca yapmanıza yardımcı olması için **Faks Kurulum Sihirbazı**'nı (Windows) veya **Fax Setup Utility**'yi de (Faks Kurulum Yardımcı Programı) (Mac) kullanabilirsiniz. **Faks Kurulum Sihirbazı**'na (Windows) veya **Fax Setup Utility** (Faks Kurulum Yardımcı Programı) (Mac) uygulamasına HP All-in-One yazılımından erişebilirsiniz. **Faks Kurulum Sihirbazı**'nı (Windows) veya **Fax Setup Utility**'yi (Faks Kurulum Yardımcı Programı) (Macintosh) çalıştırdıktan sonra, faks kurulumunuzu tamamlamak için bu bölümdeki yönergeleri izleyin.

HP All-in-One aygıtını faks için ayarlama

HP All-in-One ürününü faks işlemleri için ayarlamaya başlamadan önce, aynı telefon hattında ne tür ekipman ve hizmetler bulunduğunu belirleyin. Aşağıdaki tabloda ilk sütundan, ev ya da ofis ayarlarınıza uygun ekipman ve hizmet türlerini seçin. Ardından ikinci sütunda uygun kurulum senaryosuna bakın. Her durum için bu bölümün aşağıdaki kısımlarında adım adım yönergeler verilmiştir.

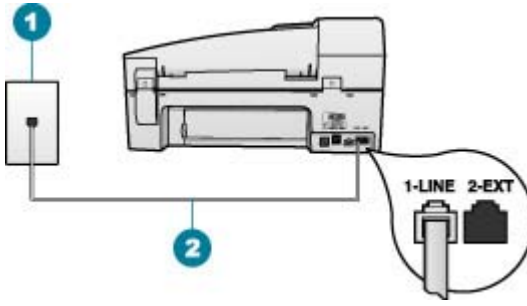
Faks hattınızı paylaştığınız diğer aygıtlar/ hizmetler	Önerilen faks ayarları
Yok. Faks işlemleri için ayrılmış bir telefon hattınız var.	Senaryo A: Ayrı faks hattı (sesli çağrı alınmaz)
Telefon şirketiniz üzerinden dijital üyelik hattı (DSL) hizmeti. (DSL, ülkenizde/bölgenizde ADSL olarak adlandırılabilir.)	Senaryo B: HP All-in-One aygıtını DSL ile kurma
Private branch exchange (PBX) telefon sistemi ya da entegre hizmetler dijital ağı (ISDN) sistemi.	Senaryo C: HP All-in-One aygıtını PBX telefon sistemi veya ISDN hattıyla kurma
Telefon şirketiniz üzerinden belirleyici zil ses hizmeti.	Senaryo D: Aynı hat üzerinde ayırt edici zil sesine sahip faks
Sesli aramalar. Telefon hattından hem sesleri hem de faks aramalarını alırsınız.	Senaryo E: Paylaşılan ses/faks hattı
Sesli arama ve sesli posta hizmeti. Bu telefon hattı üzerinden hem ses hem de faks çağrıları alıyorsunuz ve telefon şirketiniz üzerinden sesli posta hizmetine üyesiniz.	Senaryo F: Paylaşılan ses/faks hattı ve sesli posta

Belli ülkeler/bölgelerdeki ek faks ayarı bilgileri için aşağıda sıralanan Faks Yapılandırması web sitesine bakın.

Avusturya	www.hp.com/at/faxconfig
Almanya	www.hp.com/de/faxconfig
İsviçre (Fransızca)	www.hp.com/ch/fr/faxconfig
İsviçre (Almanca)	www.hp.com/ch/de/faxconfig
İngiltere	www.hp.com/uk/faxconfig

Senaryo A: Ayrı faks hattı (sesli çağrı alınmaz)

Sesli aramalar almadığınız ayrı bir telefon hattınız varsa ve bu telefon hattına başka bir aygıt bağlı değilse HP All-in-One aygıtını bu bölümde açıklandığı şekilde ayarlayın.



HP All-in-One'in arkadan görünümü

1	Telefon prizi
2	"1-LINE" bağlantı noktasına bağlanmak için HP All-in-One ile kutusunda verilen telefon kablosunu kullanın.

HP All-in-One aygıtını ayrı bir faks hattıyla kurmak için

1. HP All-in-One kutusunda gelen telefon kablosunun bir ucunu duvardaki telefon prizine diğer ucunu da HP All-in-One aygıtının arkasındaki 1-LINE etiketli bağlantı noktasına takın.



Not Telefon prizinden HP All-in-One aygıtına bağlantı kurmak için verilen telefon kablosunu kullanmazsanız, doğru şekilde faks gönderemeyebilirsiniz. Bu özel kablo evinizde veya iş yerinizde bulunabilecek telefon kablolarından farklıdır.

2. **Otomatik Yanıt** ayarını açın.
3. (İsteğe bağlı) **Yanıt için Çalma Sayısı** ayarını en düşük ayara getirin (iki zil).
4. Faks sınaması yapın.

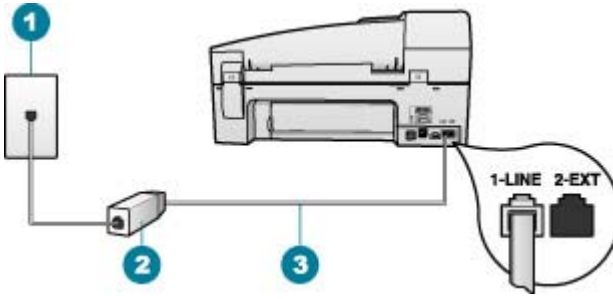
Telefon çaldığında, HP All-in-One ayarında ayarladığınız çalma sayısından sonra, **Yanıt için Çalma Sayısı** aygıtı aramayı otomatik olarak yanıtlar. Ardından gönderen faks makinesine faks alma sesi vermeye başlar ve faksı alır.

Senaryo B: HP All-in-One aygıtını DSL ile kurma

Telefon şirketinizden dijital abonelik hattı (DSL) hizmetine sahipseniz, telefon priziyle HP All-in-One aygıtının arasına DSL filtresi bağlamak için bu kısımdaki yönergeleri kullanın. DSL filtresi, HP All-in-One aygıtınızda parazite neden olabilen dijital sinyali kaldırarak, HP All-in-One aygıtının telefon hattıyla düzgün şekilde iletişim kurmasını sağlar. (DSL, ülkenizde/bölgenizde ADSL olarak adlandırılabilir.)



Not DSL hattınız varsa ve DSL filtresi bağlamadıysanız, HP All-in-One ile faks alıp göndermeniz mümkün olmaz.



HP All-in-One'in arkadan görünümü

1	Telefon prizi
2	DSL hizmet sağlayıcınız tarafından verilen DSL filtresi ve kablosu
3	"1-LINE" bağlantı noktasına bağlanmak için HP All-in-One ile kutusunda verilen telefon kablosunu kullanın.

HP All-in-One aygıtını DSL ile kurmak için

1. DSL sağlayıcınızdan bir DSL süzgeci edinin.
2. HP All-in-One kutusunda gelen telefon kablosunun bir ucunu duvardaki telefon prizine diğer ucunu da HP All-in-One aygıtının arkasındaki 1-LINE etiketli bağlantı noktasına takın.



Not Telefon prizinden HP All-in-One aygıtına bağlantı kurmak için verilen telefon kablosunu kullanmazsanız, doğru şekilde faks gönderemeyebilirsiniz. Bu özel kablo evinizde veya iş yerinizde bulunabilecek telefon kablolarından farklıdır.

3. DSL filtresi kablosunu duvardaki telefon prizine bağlayın.



Not Bu telefon hattına bağlı, ayırt edici zil sesi hizmeti, telesekreter veya sesli posta gibi başka bir ofis ekipmanı veya hizmeti varsa, ek kurulum yönergeleri için bu bölümdeki ilgili kısma bakın.

4. Faks sınaması yapın.

Senaryo C: HP All-in-One aygıtını PBX telefon sistemi veya ISDN hattıyla kurma

Bir PBX telefon sistemi ya da bir ISDN dönüştürücü/terminal adaptörü kullanıyorsanız şunları yaptığınızdan emin olun:

- PBX ya da ISDN dönüştürücü/terminal adaptörü kullanıyorsanız, HP All-in-One'inizi faks ve telefon kullanımı için ayrılmış bağlantı noktasına bağlayın. Ayrıca, terminal adaptörünün bulunduğu ülke/bölge için doğru ayarlandığından emin olun.



Not Bazı ISDN sistemlerinin belirli telefon donanımına ilişkin bağlantı noktalarını yapılandırmanızı olanaklı kılar. Örneğin, bir bağlantı noktasını telefon ve 3. Grup faks için tahsis etmiş, diğer bağlantı noktasını farklı amaçlar için tahsis etmiş olabilirsiniz. ISDN dönüştürücünüzün faks/telefon bağlantı noktasına takılıken sorun yaşamaya devam ediyorsanız, farklı

amaçlar için belirlenmiş bağlantı noktasını kullanmayı deneyin; bu bağlantı noktası "multi-combi" veya benzeri bir şekilde etiketlenmiş olabilir.

- PBX telefon sistemi kullanıyorsanız arama bekletme sesini "kapalı"ya ayarlayın.

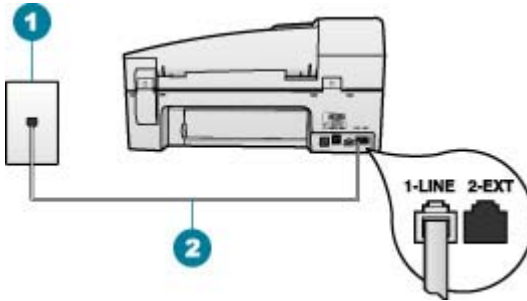


Not Pek çok PBX sisteminde bekleyen arama sinyali, varsayılan olarak "açık" ayarlanır. Bu bekleyen arama sinyali, faks iletimine karışır ve HP All-in-One aygıtla faks gönderip alamazsınız. Arama bekleme sinyalinin nasıl kapatılacağıyla ilgili yönergeler için dijital PBX telefon sisteminizle verilen belgelere bakın.

- PBX telefon sistemi kullanıyorsanız, faks numarasını çevirmeden önce dış hatta erişmek için gerekli numarayı çevirin.
- Telefon prizinden HP All-in-One aygıtına bağlantı yapmak için mutlaka ürünle birlikte verilen kabloyu kullanın. Aksi halde faksı düzgün şekilde kullanamayabilirsiniz. Bu özel kablo evinizde veya iş yerinizde bulunabilecek telefon kablolarından farklıdır. Verilen telefon kablosu çok kısaysa, en yakın elektronik eşya mağazasından bir bağlayıcı alıp uzatabilirsiniz.

Senaryo D: Aynı hat üzerinde ayırt edici zil sesine sahip faks

Tek bir telefon hattı üzerinde her biri farklı bir zil tonuna sahip birden çok telefon numarasına sahip olma imkanı sunan yanıtlayıcı zil tonu hizmetine üye olursanız (telefon şirketiniz üzerinden), HP All-in-One aygıtını bu bölümde anlatıldığı şekilde ayarlayın.



HP All-in-One'in arkadan görünümü

1	Telefon prizi
2	"1-LINE" bağlantı noktasına bağlanmak için HP All-in-One ile kutusunda verilen telefon kablosunu kullanın.

HP All-in-One aygıtını yanıtlayıcı zil tonu hizmetiyle kurmak için

1. HP All-in-One kutusunda gelen telefon kablosunun bir ucunu duvardaki telefon prizine diğer ucunu da HP All-in-One aygıtının arkasındaki 1-LINE etiketli bağlantı noktasına takın.



Not Telefon prizinden HP All-in-One aygıtına bağlantı kurmak için verilen telefon kablosunu kullanmazsanız, doğru şekilde faks

gönderemeyebilirsiniz. Bu özel kablo evinizde veya iş yerinizde bulunabilecek telefon kablolarından farklıdır.

2. **Otomatik Yanıt** ayarını açın.
3. **Yanıtlama Zil Tonu** ayarını, telefon şirketinizin faks numaranıza atadığı zil tonuyla eşleşecek şekilde değiştirin.



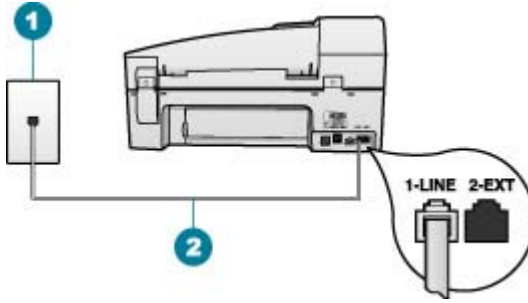
Not HP All-in-One aygıtı varsayılan olarak tüm zil örneklerini yanıtlayacak şekilde ayarlanmıştır. **Yanıtlama Zil Tonu** ayarını faks numaranıza atanmış olan zil örneğiyle eşleşecek şekilde yapmazsanız, HP All-in-One aygıtı hem sesli aramaları hem de faks aramalarını yanıtlayabilir ya da hiç birini yanıtlayamaz.

4. (İsteğe bağlı) **Yanıt için Çalma Sayısı** ayarını en düşük ayara getirin (iki zil).
5. Faks sınaması yapın.

HP All-in-One, seçtiğiniz zil sayısından (**Yanıt için Çalma Sayısı** ayarı) sonra seçtiğiniz zil tonuna (**Yanıtlama Zil Tonu** ayarı) sahip gelen aramaları otomatik olarak yanıtlar. Ardından gönderen faks makinesine faks alma sesi vermeye başlar ve faksları alır.

Senaryo E: Paylaşılan ses/faks hattı

Sesli aramaları ve faks aramalarını aynı telefon numarası üzerinden alıyorsanız ve bu telefon hattına bağlı başka bir ofis ekipmanınız (ya da sesli mesaj) yoksa HP All-in-One aygıtını bu bölümde anlatıldığı şekilde ayarlayın.



HP All-in-One'in arkadan görünümü

1	Telefon prizi
2	"1-LINE" bağlantı noktasına bağlanmak için HP All-in-One ile kutusunda verilen telefon kablosunu kullanın.

HP All-in-One aygıtını paylaşılan bir ses/faks hattıyla kurmak için

1. HP All-in-One kutusunda gelen telefon kablosunun bir ucunu duvardaki telefon prizine diğer ucunu da HP All-in-One aygıtının arkasındaki 1-LINE etiketli bağlantı noktasına takın.



Not Telefon prizinden HP All-in-One aygıtına bağlantı kurmak için verilen telefon kablosunu kullanmazsanız, doğru şekilde faks

gönderemeyebilirsiniz. Bu özel kablo evinizde veya iş yerinizde bulunabilecek telefon kablolarından farklıdır.

2. Şimdi yapmanız gereken HP All-in-One'ın çağruları nasıl yanıtlayacağını karar vermektir, otomatik olarak ya da el ile:
 - HP All-in-One aygıtını, aramaları **otomatik olarak** yanıtlayacak şekilde ayarlarsanız, gelen tüm aramaları yanıtlar ve faksları alır. Bu durumda HP All-in-One sesli aramalar ile faks aramaları arasındaki farkı ayırt edemez. Aramanın sesli bir arama olduğundan kuşkulaniyorsanız, HP All-in-One aygıtından önce sizin yanıtlamanız gerekir. HP All-in-One aygıtını gelen aramaları otomatik yanıtlamak üzere ayarlamak için **Otomatik Yanıt** ayarını açın.
 - HP All-in-One aygıtını faksları **el ile** almak üzere ayarlarsanız, gelen fakslara yanıt vermek üzere orada bulunmanız gerekir; aksi halde HP All-in-One faksları alamaz. HP All-in-One aygıtını gelen aramaları el ile yanıtlamak üzere ayarlamak için **Otomatik Yanıt** özelliğini kapatın.
3. Faks sınaması yapın.
4. Telefonunuzu telefon prizine takın.

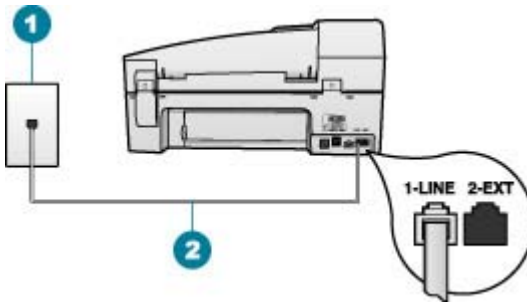
Telefonu HP All-in-One'dan önce yanıtlar ve gönderen faks makinesinden faks tonları duyarsanız faks aramasını el ile yanıtlamanız gerekir.

Senaryo F: Paylaşılan ses/faks hattı ve sesli posta

Sesli aramaları ve faks aramalarını aynı telefon numarasından alıyorsanız ve telefon şirketiniz üzerinden bir sesli mesaj hizmetine üyeyseniz HP All-in-One aygıtını bu bölümde açıklandığı şekilde anlatın.



Not Faks aramaları için kullandığınız telefon numarasında telefon şirketinizin sesli mesaj hizmetine aboneyseniz, otomatik olarak faks alamazsınız. Faksları manuel olarak almalısınız, yani gelen faksları yanıtlamak üzere orada olmalısınız. Faksları otomatik olarak almak isterseniz, ayırt edici zil sesi hizmetine kayıt olmak için telefon şirketinize başvurun ya da faks işlemleri için ayrı bir telefon hattı edinin.



HP All-in-One'in arkadan görünümü

1	Telefon prizi
2	"1-LINE" bağlantı noktasına bağlanmak için HP All-in-One ile kutusunda verilen telefon kablosunu kullanın.

HP All-in-One aygıtını sesli mesajla kurmak için

1. HP All-in-One kutusunda gelen telefon kablosunun bir ucunu duvardaki telefon prizine diğer ucunu da HP All-in-One aygıtının arkasındaki 1-LINE etiketli bağlantı noktasına takın.



Not Telefon prizinden HP All-in-One aygıtına bağlantı kurmak için verilen telefon kablosunu kullanmazsanız, doğru şekilde faks gönderemeyebilirsiniz. Bu özel kablo evinizde veya iş yerinizde bulunabilecek telefon kablolarından farklıdır.

2. **Otomatik Yanıt** ayarını kapatın.
3. Faks sınaması yapın.

Gelen faks aramalarını yanıtlamak için hazır olmazsanız HP All-in-One faksları alamayabilir.

HP All-in-One aygıtındaki ayarları faks alacak şekilde değiştirme

Başarılı şekilde faks alabilmeniz için HP All-in-One aygıtındaki bazı ayarları değiştirmeniz gerekir. Belirli bir faks seçeneğinde hangi ayarın seçileceği konusunda emin olamazsanız, önceki bölümlerde yer alan faks ayarı bilgilerine bakın.

- [Yanıt modunu ayarlama](#)
- [Kaç zil sesinden sonra yanıtlanacağını ayarlama](#)
- [Farklı zil sesi tonu için yanıtlama zilini değiştirme](#)

Yanıt modunu ayarlama

Yanıt modu, HP All-in-One aygıtının gelen aramaları yanıtlayıp yanıtlanmayacağını belirler.

- HP All-in-One aygıtının gelen aramaları **otomatik olarak** yanıtlanmasını istiyorsanız, **Otomatik Yanıt** ayarını açın. HP All-in-One tüm gelen aramaları ve faksları yanıtlayacaktır.
- Faksları **elle** almak istiyorsanız, **Otomatik Yanıt** ayarını kapatın. Gelen faks aramalarını yanıtlamak üzere hazır bulunmalısınız, aksi takdirde, HP All-in-One faks aramalarını yanıtlanmaz.

Yanıt modunu ayarlamak için

→ Ayarlarınıza uygun olarak ışığı açmak veya kapamak için **Otomatik Yanıt** düğmesine basın.

Otomatik Yanıt ışığı yandığında, HP All-in-One aramaları otomatik olarak yanıtlanır. Işık kapalı olduğunda, HP All-in-One aramaları yanıtlanmaz.

Kaç zil sesinden sonra yanıtlanacağını ayarlama

Otomatik Yanıt ayarını açarsanız, HP All-in-One aygıtının gelen aramayı otomatik olarak yanıtlanmadan önce zilin kaç kez çalması gerektiğini ayarlayabilirsiniz.

Yanıt için Çalma Sayısı ayarı, HP All-in-One aygıtınızla aynı telefon hattında telesekreteriniz varsa önemlidir; bunun nedeni telesekreterin telefonu HP All-in-One aygıtından önce yanıtlanmasını istemenizdir. Telefonu HP All-in-One aygıtının

yanıtlaması için gereken çalma sayısı, telesekreter için gereken çalma sayısından fazla olmalıdır.

Örneğin, telesekreterinizi daha az çalma sayısına ve HP All-in-One aygıtını desteklediği maksimum çalma sayısında yanıtlamaya ayarlayın. (Maksimum çalma sayısı ülkeye/bölgeye göre değişiklik gösterir.) Bu ayarda, telesekreter aramayı yanıtlar ve HP All-in-One hattı kontrol eder. HP All-in-One faks sinyali algırsa, HP All-in-One faksı alır. Arama sesli ise, telesekreter gelen mesajı kaydeder.

Yanıtlamadan önce çalma sayısını belirleme kontrol panelinden belirleme

1. **Ayarlar** düğmesine basın.
2. **4'e** ve sonra **2'ye** basın.
Bu önce **Temel Faks Ayarları** öğesini, ardından **Yanıt için Çalma Sayısı** öğesini seçer.
3. Tuş takımını kullanarak uygun zil sayısını girin veya zil sayısını değiştirmek için **◀** veya **▶** düğmesine basın.
4. Ayarı kabul etmek için **OK** düğmesine basın.

Farklı zil sesi tonu için yanıtlama zilini değiştirme

Birçok telefon şirketi, size tek bir telefon hattında birden çok telefon numarasına izin veren ayırt edici zil sesi özelliği sağlar. Bu hizmete abone olduğunuzda, her numaranın farklı bir zil sesi olur. HP All-in-One aygıtını, belirli zil tonları olan gelen aramaları yanıtlayacak şekilde ayarlayabilirsiniz.

HP All-in-One ayırt edici zil sesi olan bir hatta bağlandıysa, telefon şirketinizden bir zil sesi tonunu sesli aramalara diğerini faks aramalarına atamasını isteyin. HP, faks numaranız için çift veya üç zil sesini tercih etmenizi önerir. HP All-in-One aygıtı belirtilen zil tonunu algırsa, aramayı yanıtlar ve faksı alır.

Ayırt edici zil sesi hizmetiniz yoksa, **Tüm Zil Sesleri** olan varsayılan zil sesi örneğini kullanın.

Yanıtlama zil sesini kontrol panelinden değiştirmek için

1. HP All-in-One aygıtının faks aramalarını otomatik olarak yanıtlayacak biçimde ayarlandığını doğrulayın.
2. **Ayarlar** düğmesine basın.
3. **5** ve sonra, **1** düğmelerine basın.
Bu önce **Gelişmiş Faks Ayarları** öğesini, ardından **Yanıtlama Zil Tonu** öğesini seçer.
4. Bir seçeneği belirlemek için **▶** düğmesine ve ardından **OK** düğmesine basın.
Telefon faks hattına atadığınız zil sesi örneğiyle çalarsa HP All-in-One aramayı yanıtlar ve faksı alır.

Faks kurulumunuzu sınıma

HP All-in-One aygıtının durumunu kontrol etmek ve faks için doğru şekilde ayarlandığından emin olmak için, faks ayarlarınızı sınavabilirsiniz. Bu sınamayı,

HP All-in-One aygıtını faks alma ve gönderme için ayarladıktan sonra yapın. Sınama şunları yapar:

- Faks donanımını sınar
- HP All-in-One aygıtına bağlı olan telefon kablosunun doğru tür olduğunu doğrular
- Telefon kablosunun doğru bağlantı noktasına bağlanıp bağlanmadığını kontrol eder
- Kabloda çevirme tonu olup olmadığını kontrol eder
- Telefon hattının aktif olup olmadığını kontrol eder
- Telefon hattı bağlantınızın durumunu sınar

HP All-in-One, sınamanın sonuçlarını gösteren bir rapor yazdırır. Sınama başarısız olursa, sorunun nasıl çözülebileceğine ilişkin bilgi için raporu inceleyin ve sınamayı yeniden yürütün.

Faks ayarlarını kontrol panelinden sınamak için

1. Size özel ev veya ofis ayarları yönergelerine göre HP All-in-One aygıtını faks gönderip almak üzere ayarlayın.
2. Sınamaya başlamadan önce yazıcı kartuşlarını takın ve giriş tepsisine tam boyutlu bir kağıt yerleştirin.
3. **Ayarlar** düğmesine basın.
4. Önce **6** düğmesine, sonra tekrar **6** düğmesine basın.
Bu önce **Araçlar** menüsünü, ardından **Faks Sınama Çalıştır** öğesini seçer.
HP All-in-One sınama durumunu ekranda görüntüler ve bir rapor yazdırır.
5. Raporu inceleyin.
 - Sınama başarılı ise ve hala faks alma ve gönderme sorunları yaşıyorsanız, ayarların doğru olduğunu doğrulamak için raporda listelenen faks ayarlarını kontrol edin. Boş ya da yanlış faks ayarı, faks sorunlarına neden olabilir.
 - Test başarısız olursa, bulunan sorunların nasıl çözülebileceğine ilişkin bilgi için raporu inceleyin.
6. HP All-in-One aygıtından faks raporunu aldıktan sonra, **OK** düğmesine basın. Gerekirse sorunları giderin ve sınamayı yeniden gerçekleştirin.

Faks başlığını ayarlama

Faks başlığı, adınızı ve faks numaranızı gönderdiğiniz her faksın en üstüne yazdırır. HP, HP All-in-One ile yüklediğiniz yazılımı kullanarak faks başlığını ayarlamanızı önerir. Faks başlığını, burada açıklandığı gibi kontrol panelinden de ayarlayabilirsiniz.



Not Bazı ülkelerde/bölgelerde, faks başlığı bilgileri yasal gerekliliktir.

Kontrol panelinden varsayılan faks başlığı ayarlamak için

1. **Ayarlar** düğmesine basın.
2. **4**'ye ve sonra **1**'e basın.
Bu önce **Temel Faks Ayarları** öğesini, ardından **Faks Başlığı** öğesini seçer.
3. Adınızı veya şirketinizin adını girin ve ardından **OK** düğmesine basın.
4. Faks numaranızı sayısal tuş takımını kullanarak girin, ardından **OK** tuşuna basın.

4 Orijinal belge ve kağıt yerleştirme

HP All-in-One aygıtına Letter veya A4 kağıt, fotoğraf kağıdı, asetat ve zarf dahil birçok farklı türde ve boyutta kağıt yükleyebilirsiniz. HP All-in-One, varsayılan olarak, giriş tepsisine yüklediğiniz kağıdın boyutunu veya türünü otomatik olarak algılamak ve ayarlarını bu kağıt için en kaliteli çıktıyı üretmek için ayarlamak üzere ayarlanmıştır.

Fotoğraf kağıdı, asetat film, zarf ve etiket gibi özel kağıtlar kullanıyorsanız veya **Otomatik** ayarını kullandığınızda yazdırma kalitesi düşük oluyorsa, yazdırma ve kopyalama işleri için kağıt türünü ve boyutunu el ile ayarlayabilirsiniz.

- [Orijinal belgeleri yerleştirme](#)
- [Yazdırma ve kopyalama için kağıt seçme](#)
- [Kağıt yükleme](#)
- [Kağıt sıkışmalarından kaçınma](#)

Orijinal belgeleri yerleştirme

Kopyalama, faks ya da tarama işleri için orijinal belgeleri otomatik belge besleyiciye ya da camın üzerine yerleştirebilirsiniz. Otomatik belge besleyiciye yerleştirilen orijinal belgeler HP All-in-One aygıtında otomatik olarak beslenir.

- [Orijinal belgeyi otomatik belge besleyiciye yerleştirme](#)
- [Orijinal belgeyi cama yerleştirme](#)

Orijinal belgeyi otomatik belge besleyiciye yerleştirme

Tek veya birden fazla (en fazla 35 sayfa düz kağıt) letter, A4 veya (en fazla 20 sayfa düz kağıt) legal boyutlu kağıdı belge besleme tepsisine yerleştirerek kopyalayabilir, tarayabilir veya fakslayabilirsiniz.



Dikkat uyarısı Otomatik belge besleyiciye fotoğraf yerleştirmeyin; fotoğraflarınız zarar görebilir.



Not Orijinal belgelerinizi otomatik belge besleyiciye yüklerken **sayfaya** kopyalama özelliği gibi bazı özellikler çalışmayabilir. Orijinallerinizi cama yerleştirmelisiniz.

Otomatik belge besleyici en çok 35 sayfa düz kağıt alır.

Belge besleme tepsisine orijinal belge yerleştirmek için

1. Orijinal belgenizi yazdırma yüzü yukarı bakacak şekilde belge besleme tepsisine yerleştirin. Bir uyarı sesi duyana veya ekranda, yüklediğiniz sayfaların HP All-in-One tarafından algılandığını belirten bir ileti görünene kadar otomatik belge besleyicideki kağıdı kaydırın.



İpucu Otomatik belge besleyiciye orijinal belge yerleştirmekle ilgili daha fazla yardım için, belge besleyici tepsisine kabartmayla çizilmiş olan şekle bakın.



2. Kağıt kılavuzlarını kağıdın sol ve sağ kenarlarına değene kadar kaldırın.



Not HP All-in-One aygıtının üzerindeki kapağı kaldırmadan önce tüm orijinal belgeleri belge besleyici tepsisinden çıkarın.

Orijinal belgeyi cama yerleştirme

Letter veya A4 boyutlu olanlara kadar orijinal belgeleri camın üzerine yerleştirerek kopyalayabilir, tarayabilir veya fakslayabilirsiniz. Orijinal belgeniz legal boyuttaysa veya birden fazla tam boyutlu kağıt içeriyorsa otomatik belge besleyiciye yükleyin.



Not Cam ile kapak desteği temiz değilse, yazıcınıza özgü özelliklerin birçoğu düzgün çalışmaz.

Orijinali cama yerleştirmek için

1. Tüm orijinal belgeleri belge besleme tepsisinden çıkarın ve HP All-in-One aygıtının üzerindeki kapağı kaldırın.
2. Orijinal belgenizi yazılı yüzü alta gelecek şekilde, camın sağ ön köşesine yerleştirin.



İpucu Bir orijinal belgenin yüklenmesi hakkında daha fazla bilgi almak için camı köşelerindeki kabartma kılavuzlara başvurun.



3. Kapağı kapatın.

Yazdırma ve kopyalama için kağıt seçme

HP All-in-One aygıtında farklı tür ve boyutlarda kağıt kullanabilirsiniz. En iyi baskı ve kopyalama kalitesine ulaşmak için aşağıdaki önerileri inceleyin. Kağıt türlerini veya boyutlarını her değiştirdiğinizde, ayarlarını da değiştirmeyi unutmayın.

- [Yazdırma ve kopyalama için önerilen kağıtlar](#)
- [Kullanılmaması gereken kağıtlar](#)

Yazdırma ve kopyalama için önerilen kağıtlar

En iyi baskı kalitesini istiyorsanız HP yazdırdığınız projenin türü için özel olarak tasarlanmış HP kağıtları kullanmanızı önerir. Örneğin, fotoğraf bastırıyorsanız, giriş tepsinine HP Premium veya HP Premium Plus fotoğraf kağıdı yükleyin.

HP kağıtları ve diğer sarf malzemelerini sipariş etmek için www.hp.com/learn/suresupply adresine gidin. İstenirse, ülkenizi/bölgenizi seçin, ürün seçmek için istenenleri yapın, ve sayfadaki alışveriş bağlantılarından birini tıklayın.



Not HP Web sitesinin bu bölümü yalnızca İngilizce'dir.

Kullanılmaması gereken kağıtlar

Çok ince veya çok kalın, kaygan dokulu veya kolayca esneyen kağıtların kullanılması kağıt sıkışmasına neden olabilir. Çok pürüzlü dokulu ya da mürekkep kabul etmeyen kağıtların kullanılması, yazdırılan görüntülerde mürekkep bulaşmalarına, akmalarına ya da renklerin tam doldurulamamasına neden olabilir.

Yazdırma ve kopyalama işlerinde kullanılmaması gereken kağıtlar

- Kullanıcı Kılavuzunuzun teknik özellikler bölümünde listelenenlerin dışındaki herhangi bir boyutta kağıt.
- Kesikli veya delikli kağıtlar (özellikle HP Inkjet aygıtlarıyla kullanılmak üzere tasarlanmadıysa).
- Keten gibi kabartma dokulu malzemeler. Bu tür kağıtlarda yazdırma düzgün olmayabilir ve mürekkep yayılabilir.

- HP All-in-One aygıtınız için özel olarak tasarlanmamış aşırı düz, parlak veya kaplanmış kağıtlar. Bu tür kağıtlar, HP All-in-One aygıtınızda kağıtların sıkışmasına veya mürekkebin dağılmasına neden olabilir.
- İki ya da üç katlı formlar gibi çok parçalı formlar. Buruşabilir, yapışabilir ve mürekkebin bulaşma olasılığı daha yüksektir.
- Kısaçıklı ya da pencereci zarflar. Merdanelere takılıp kağıt sıkışmasına neden olabilirler.
- Afif kağıtları.

Kopyalarken kullanılmaması gereken diğer kağıtlar

- Zarflar.
- HP Premium Inkjet Asetat Filmi veya HP Premium Plus Inkjet Asetat Filmi dışındaki asetat filmleri.
- Ütüyle Aktarma Kağıdı.
- Tebrik kartı kağıdı.

Kağıt yükleme

Bu bölümde fotokopileriniz, yazıcı çıktılarınız veya fakslarınız için HP All-in-One ürününe farklı türde ve boyutta kağıt yükleme yordamları açıklanmaktadır.



İpucu Yırtılmaları, kırışmaları, kenarların kıvrılmasını ya da katlanmasını engellemek için, tüm kağıtları tekrar sıkıca kapanabilen torbalarda yatık biçimde saklayın. Aşırı ısı ve nem değişiklikleri ortamların kıvrılmasına neden olabilir ve bu ortamlar gerektiği gibi saklanmazsa HP All-in-One aygıtında iyi sonuç vermezler.

- [Tam boyutlu kağıt yükleme](#)
- [10 x 15 cm \(4 x 6 inç\) fotoğraf kağıdını yükleme](#)
- [Dizin kartlarını yükleme](#)
- [Zarfları yükleme](#)
- [Diğer kağıt türlerini yükleme](#)

Tam boyutlu kağıt yükleme

HP All-in-One aygıtının giriş tepsisine letter, A4 veya legal kağıt gibi çeşitli türde kağıtlar yükleyebilirsiniz.

Tam boyutlu kağıt yüklemek için

1. Çıkış tepsisini çıkarın.



2. Kağıt genişliği kılavuzunu en dışa kaydırın.



3. Kenarların hizalanmasını sağlamak için bir deste kağıdı düz bir yüzeye hafifçe vurun ve sonra kağıdı aşağıdakiler için kontrol edin.
 - Kağıtlarda yırtılma, tozlanma, buruşma olmamalı ve kenarları katlanmış veya kıvrılmış olmamalıdır.
 - Yığındaki tüm kağıtlar aynı türde ve boyutta olmalıdır.
4. Yazdırma yüzü alta gelecek şekilde, kağıtların kısa kenarını ileriye doğru kaydırarak giriş tepsisine yerleştirin. Kağıt destesini durana dek ileriye doğru kaydırın.



Dikkat uyarısı Giriş tepsisine kağıt yerleştirirken HP All-in-One aygıtının boşta ve sessiz olduğundan emin olun. HP All-in-One yazıcı kartuşlarını kullanıyorsa veya bir görevle başka şekilde meşgulse, aygıtın içindeki kağıt durdurucu yerinde olmayabilir. Kağıdı çok ileri itmiş olabilirsiniz; bu, HP All-in-One aygıtının boş kağıtlar çıkarmasına yol açar.



İpucu Antetli kağıt kullanıyorsanız, yazdırma yüzü alta gelecek şekilde kağıdın üst kısmını önce yerleştirin. Tam boyutlu kağıt ve antetli kağıt yüklenmesine ilişkin daha fazla bilgi için, giriş tepsinizin altında yer alan şemaya bakın.

5. Kağıt genişliği kılavuzunu kağıdın kenarına değene kadar itin. Giriş tepsisini gereğinden fazla yüklemeyin; kağıt destesinin giriş tepsisine sığdığından ve kağıt en kılavuzundan daha yüksek seviyede olmadığından emin olun.



6. Çıkış tepsisini yerine takın.



7. Tepsi genişleticiyi kendinize doğru çevirin.



Not Legal boyutlu kağıt kullanırken, tepsi genişleticiyi kapalı tutun.

10 x 15 cm (4 x 6 inç) fotoğraf kağıdını yükleme

10 x 15 cm fotoğraf kağıdını HP All-in-One aygıtının giriş tepsisine yükleyebilirsiniz. En iyi sonuçları elde etmek için 10 x 15 cm boyutunda HP Premium Plus Fotoğraf Kağıdı veya HP Premium Fotoğraf Kağıdı kullanın.



İpucu Yırtılmaları, kırışmaları, kenarların kıvrılmasını ya da katlanmasını engellemek için, tüm kağıtları tekrar sıkıca kapanabilen torbalarda yatık biçimde saklayın. Aşırı ısı ve nem değişiklikleri ortamların kıvrılmasına neden

olabilir ve bu ortamlar gerektiği gibi saklanmazsa HP All-in-One aygıtında iyi sonuç vermezler.

En iyi sonuçları elde etmek için kopyalamadan veya yazdırmadan önce kağıt türünü ve kağıt boyutunu ayarlayın.

10 x 15 cm şeritli fotoğraf kağıdını giriş tepsisine yüklemek için

1. Çıkış tepsisini çıkarın.
2. Giriş tepsisindeki tüm kağıtları çıkarın.
3. Fotoğraf kağıdını destesini kısa ucu öne ve yazdırma yüzü aşağı bakmak üzere giriş tepsisinin sağ ucuna yerleştirin. Fotoğraf kağıdı destesini durana dek ileriye doğru kaydırın.

Fotoğraf kağıdını şeritleri size en yakın olacak biçimde yükleyin.



İpucu Küçük boyutlu fotoğraf kağıdı yükleme hakkında daha fazla bilgi için, giriş tepsinizin altında yer alan ve fotoğraf kağıdı yüklemeye ilişkin kılavuzlara bakın.

4. Kağıt genişliği kılavuzunu fotoğraf kağıdına değene kadar içeri doğru itin. Giriş tepsisini gereğinden fazla yüklemeyin; kağıt destesinin giriş tepsisine sığıdığından ve kağıt en kılavuzundan daha yüksek seviyede olmadığından emin olun.



5. Çıkış tepsisini yerine takın.

Dizin kartlarını yükleme

Notları, reçeteleri ve diğer metinleri yazdırmak için HP All-in-One aygıtının giriş tepsisine dizin kartları yükleyebilirsiniz.

En iyi sonuçları elde etmek için kopyalamadan veya yazdırmadan önce kağıt türünü ve kağıt boyutunu ayarlayın.

Dizin kartlarını giriş tepsisine yerleştirmek için

1. Çıkış tepsisini çıkarın.
2. Giriş tepsisindeki tüm kağıtları çıkarın.
3. Kart destesini, yazdırma yüzü aşağı bakacak şekilde giriş tepsisinin sağ uzak tarafına yerleştirin. Kart destesini duruncaya dek ileriye doğru itin.
4. Kağıt genişliği kılavuzunu kart yığınının yaslanacak şekilde içeri doğru itin. Giriş tepsisini gereğinden fazla doldurmayın; kart destesinin giriş tepsisine sığıdığından ve kağıt en kılavuzundan daha yüksek seviyede olmadığından emin olun.



5. Çıkış tepsisini yerine takın.

Zarfları yükleme

HP All-in-One yazıcının giriş tepsisine bir ya da daha fazla zarf yükleyebilirsiniz. Parlak yüzeyli veya kabartmalı, ataçlı veya pencereleli zarflar kullanmayın.



Not Zarflara yazdırırken metnin nasıl biçimlendirilmesi gerektiği konusunda bilgi almak için, kullandığınız kelime işlemci programının yardım dosyalarına bakın. En iyi sonucu almak için, zarfların üzerinde iade adresinin yer alacağı bir etiket kullanmayı düşünün.

Zarfları yüklemek için

1. Çıkış tepsisini çıkarın.
2. Giriş tepsisindeki tüm kağıtları çıkarın.
3. Bir veya birden çok zarfı kağıt tepsisine, zarf kapakları üstte ve solda olacak şekilde yerleştirin. Zarf destesini durana dek ileriye doğru kaydırın.



İpucu Zarfların yüklenmesine ilişkin daha fazla bilgi için, giriş tepsinizin altında yer alan şemaya bakın.

4. Kağıt genişliği kılavuzunu zarf yığınının altına kadar içeri doğru itin. Giriş tepsinin kapasitesinin üzerinde doldurmayın; zarf destesinin giriş tepsinin içine girmesinden ve kağıt genişliği kılavuzundan daha yüksek olmadığından emin olun.



5. Çıkış tepsisini yerine takın.

Diğer kağıt türlerini yükleme

Aşağıdaki kağıtların düzgün şekilde yüklenmesi için ayrıca özen gösterilmesi gerekmektedir.



Not HP All-in-One aygıtınızın tüm işlevlerinde her tür kağıt boyutu ve türü kullanılamaz. Bazı kağıt boyutları ve kağıt türleri yazdırma işini yalnızca bir yazılım uygulamasındaki **Yazdırma** iletişim kutusundan başlatırsanız kullanılabilir. Bunlar kopyalama veya faksalama için uygun değildir. Yalnızca bir yazılım uygulamasından yazdırmak için kullanılacak kağıtlar belirtilmiştir.

HP Premium İnkjet Asetat Filmi ve HP Premium Plus İnkjet Asetat Filmi

→ Filmi, beyaz asetat şeridi (oklu ve HP logolu) üste bakacak ve giriş tepsisine önce girecek biçimde yerleştirin.



Not HP All-in-One kağıt boyutunu veya kağıt türünü otomatik olarak algılayamaz. En iyi sonucu elde etmek için, asetat film üzerine yazdırmadan önce kağıt türünü asetat film olarak ayarlayın.

HP Ütü Baskı Kağıtları (yalnızca yazdırma için)

1. Aktarma kağıdını kullanmadan önce tümüyle düzleştirin; kıvrılmış kağıtları yüklemeyin.



İpucu Kıvrılmasını önlemek için kullanmaya hazır oluncaya kadar, aktarma kağıtlarını orijinal paketinde kapalı olarak tutun.

2. Mavi şeridi aktarma kağıdının yazdırılmayan yüzünün üzerine koyun ve ardından giriş tepsisine bir seferde bir kağıdı mavi şerit yukarı bakacak şekilde yerleştirin.

HP Tebrik Kartları, HP Fotoğraf Tebrik Kartları veya HP Dokulu Tebrik Kartları

→ Küçük bir HP tebrik kartı destesini, yazdırma yüzü aşağıya bakacak biçimde giriş tepsisine yerleştirin; kart destesini durana dek ileriye doğru kaydırın.



İpucu Yazdırmak istediğiniz alanın ilk olarak yüzü aşağı bakacak biçimde giriş tepsisine yerleştirildiğinden emin olun.

HP İnkjet etiketler (yalnızca yazdırma için)

- Her zaman HP inkjet aygıtlarıyla kullanılmak üzere tasarlanmış letter veya A4 boyutlu etiket sayfaları (HP inkjet etiketleri gibi) kullanın ve etiketlerin iki yıldan daha eski olmadığından emin olun. HP All-in-One tarafından çekilirken eski kağıtlar üzerindeki etiketler soyulabilir ve kağıt sıkışıklıklarına neden olabilir.
- Birbirine yapışmış sayfaları ayırmak için etiket destesine üfleyin.
- Giriş tepsisinde bulunan tam boyutlu düz kağıtların üzerine, yazdırma yüzeyleri aşağıya gelecek biçimde etiket destesi koyun. Her seferinde yalnızca bir etiket sayfası yerleştirmeyin.

En iyi sonuçları elde etmek için kopyalamadan veya yazdırmadan önce kağıt türünü ve kağıt boyutunu ayarlayın.

Kağıt sıkışmalarından kaçınma

Kağıt sıkışmasını önlemek için bu yönergeleri izleyin.

- Çıkış tepsisinden, yazdırılmış kağıtları sık sık kaldırın.
- Kullanılmayan tüm kağıdı sıkıca kapanabilen bir torbada saklayarak, kağıtların kıvrılmasını ya da buruşmasını önleyin.
- Giriş tepsisine yüklenen ortamın yatay konumda düz olarak durduğundan ve kenarlarının kıvrılmış ya da buruşmuş olmadığından emin olun.
- Farklı kağıt türlerini ve kağıt boyutlarını giriş tepsisinde aynı anda kullanmayın; giriş tepsisindeki tüm kağıtlar aynı türde ve aynı boyutta olmalıdır.
- Giriş tepsisindeki kağıt genişliği kılavuzlarını, tüm kağıtlara tam olarak yaslanacak şekilde ayarlayın. Kağıt genişliği kılavuzlarının, giriş tepsisindeki kağıtları kıvrmadığından emin olun.
- Kağıdı giriş tepsisinde fazla ileriye doğru zorlamayın.
- HP All-in-One aygıtınız için önerilen kağıt türlerini kullanın. Daha fazla bilgi için, bkz. [Yazdırma ve kopyalama için kağıt seçme](#).
- Orijinalleri camın üzerinde bırakmayın. Camın üzerinde hala bir orijinal belge varken bir orijinal belgeyi otomatik belge besleyiciye yüklüyorsanız, orijinal belge otomatik belge besleyicide sıkışabilir.

5 Bilgisayarınızdan yazdırma

HP All-in-One aygıtı yazdırmaya olanak tanıyan herhangi bir yazılım uygulamasıyla birlikte kullanılabilir. Kenarlıksız görüntüler, bültenler, tebrik kartları, ütüyle aktarma ve posterler gibi çeşitli projeleri yazdırabilirsiniz.

- [Bir yazılım uygulamasından yazdırma](#)
- [Yazdırma ayarlarını değiştirme](#)
- [Yazdırma işini durdurma](#)

Bir yazılım uygulamasından yazdırma

Yazdırma ayarlarının çoğu, yazdırmayı yaptığınız yazılım programı ya da HP'nin ColorSmart teknolojisi tarafından otomatik olarak belirlenir. Ayarları yalnızca yazdırma kalitesini değiştireceğiniz, özel türlerde kağıt ya da asetat film üzerine yazdıracağınız ya da özel özellikleri kullanacağınız zaman elle değiştirmeniz gerekir.

Bir yazılım uygulamasından yazdırmak için (Windows)

1. Kağıt tepsisinde kağıt yüklü olduğundan emin olun.
2. Yazılım uygulamanızın **Dosya** menüsünde **Yazdır**'ı tıklatın.
3. HP All-in-One aygıtının seçili yazıcı olduğundan emin olun.
4. Ayarları değiştirmeniz gerekirse, **Özellikler** iletişim kutusunu açan düğmeyi tıklatın. Yazılım uygulamanıza bağlı olarak, bu düğme **Özellikler**, **Seçenekler**, **Yazıcı Ayarı** veya **Yazıcı** ya da **Tercihler** olarak adlandırılabilir.
5. **Gelişmiş**, **Kağıt/Kalite**, **Etkiler**, **Son İşlem** ve **Renkli** sekmelerinde bulunan özellikleri kullanarak yazdırma işiniz için uygun seçenekleri seçin.
6. **Özellikler** iletişim kutusunu kapatmak için **OK**'i tıklatın.
7. Yazdırmayı başlatmak için **Yazdır**'ı veya **OK**'i tıklatın.

Bir yazılım uygulamasından yazdırmak için (Mac)

1. Kağıt tepsisinde kağıt yüklü olduğundan emin olun.
2. Yazılım uygulamanızın **File** (Dosya) menüsünde **Page Setup** (Sayfa Yapısı) seçeneğini belirleyin.
3. HP All-in-One aygıtının seçili yazıcı olduğundan emin olun.
4. Sayfa özelliklerini belirtin:
 - Kağıt boyutunu seçin.
 - Sayfa yönünü seçin.
 - Ölçekleme oranını girin.
5. **OK**'i tıklatın.
6. Yazılım uygulamanızın **Dosya** menüsünde **Yazdır**'ı seçin. **Yazdır** iletişim kutusu belirir ve **Kopya ve Sayfa Sayısı** panosu açılır.
7. Beliren menüdeki her seçenek için, projeniz için uygun olduğu şekilde yazdırma ayarlarını değiştirin.
8. Yazdırmayı başlatmak için **Yazdır** 'ı tıklatın.

Yazdırma ayarlarını değiştirme

HP All-in-One aygıtının yazdırma ayarlarını, neredeyse tüm yazıcı görevleri için kendi isteğinize göre değiştirebilirsiniz.

Windows kullanıcıları

Yazdırma ayarlarını değiştirmeden önce ayarları yalnızca geçerli yazdırma işi için mi değiştirmek istediğinize yoksa gelecekteki tüm işler için varsayılan ayarlar mı yapmak istediğinize karar vermeniz gerekir. Yazdırma ayarlarını nasıl görüntülediğiniz değişiklikleri gelecekteki tüm işler için mi yoksa geçerli yazdırma işi için mi yapmak istediğinize göre değişir.

İleride yapılacak tüm işler için yazdırma ayarlarının değiştirme

1. **HP Çözüm Merkezi** içinden **Ayarlar**'ı tıklatın, **Yazdırma Ayarları**'nın üzerine gelin ve sonra **Yazıcı Ayarları**'nı tıklatın.
2. Yazıcı ayarlarında değişiklik yaptıktan sonra **OK**'i tıklatın.

Geçerli yazdırma işinin yazdırma ayarlarını değiştirmek için

1. Yazılım uygulamanızın **Dosya** menüsünde **Yazdır**'ı tıklatın.
2. HP All-in-One aygıtının seçili yazıcı olduğundan emin olun.
3. **Özellikler** iletişim kutusunu açan düğmeyi tıklatın.
Yazılım uygulamanıza bağlı olarak, bu düğme **Özellikler**, **Seçenekler**, **Yazıcı Ayarı** veya **Yazıcı** ya da **Tercihler** olarak adlandırılabilir.
4. Yazıcı ayarlarında değişiklik yaptıktan sonra **OK**'i tıklatın.
5. İşi yazdırmak için **Yazdır** iletişim kutusunda **Yazdır**'ı veya **Tamam**'i tıklatın.

Mac kullanıcıları

Sayfa Yapısı ve **Yazdır** iletişim kutularını kullanarak yazdırma işiniz için gereken ayarları yapın. Hangi iletişim kutusunu kullanacağınız, hangi ayarı değiştirmek istediğinize göre değişir.

Kağıt boyutunu, yönlendirmeyi ya da ölçekleme oranını değiştirmek için

1. Yazılım uygulamanızın **Dosya** menüsünde **Sayfa Ayarı**'nı seçin.
2. HP All-in-One aygıtının seçili yazıcı olduğundan emin olun.
3. Kağıt boyutuna, yönlendirmeye ve ölçekleme oranı ayarlarına gerek değişiklikleri uyguladıktan sonra **OK**'i tıklatın.

Diğer tüm yazdırma ayarlarını değiştirmek için

1. Yazılım uygulamanızın **File** (Dosya) menüsünde **Print**'i (Yazdır) seçin.
2. HP All-in-One aygıtının seçili yazıcı olduğundan emin olun.
3. Yazdırma ayarlarında değişiklik yaptıktan **Yazdır**'ı tıklatarak yazdırma işini başlatın.

Yazdırma işini durdurma

Bir yazdırma işini HP All-in-One aygıtından veya bilgisayardan durdurabilirsiniz, ancak HP, en iyi sonucu elde etmeniz için işi HP All-in-One aygıtından durdurmanızı önerir.

HP All-in-One aygıtından bir yazdırma işini durdurmak için

- Kontrol panelinde **İptal** düğmesine basın. Yazdırma işi durmazsa, **İptal** düğmesine yeniden basın.
Yazdırmanın iptal edilmesi biraz zaman alabilir.

6 Faks özelliklerini kullanma

HP All-in-One ile renkli fakslar da dahil olmak üzere faks gönderebilir ve alabilirsiniz. Faksları sık kullanılan numaraları hızlı ve kolayca göndermek için hızlı arama girişlerini ayarlayabilirsiniz. Ayrıca denetim masasında, gönderdiğiniz faksların çözünürlüğü ve açıklık/koyuluk karşıtlığı gibi bir dizi faks seçeneğini ayarlayabilirsiniz.



Not Faksı kullanmaya başlamadan önce, HP All-in-One aygıtını faks için doğru şekilde ayarladığınızdan emin olun. Bunu, kontrol panelini veya HP All-in-One ile verilen yazılımı kullanarak başlangıç ayarlarının bir bölümü olarak yapmış olabilirsiniz.

Kontrol panelinden faks ayarları sınamasını çalıştırarak faksın doğru ayarlandığını doğrulayabilirsiniz. Bu sınamaya, Ayarlar menüsünden erişebilirsiniz.

- [Faks gönderme](#)
- [Faks alma](#)
- [Raporları yazdırma](#)
- [Faksı durdurma](#)

Faks gönderme

Faksları çeşitli yollarla gönderebilirsiniz. Kontrol panelini kullanarak, HP All-in-One aygıtından siyah beyaz veya renkli faks gönderebilirsiniz. Bağlı bir telefondan el ile de faks gönderebilirsiniz. Bu faks göndermeden önce alıcıyla konuşabilmenizi sağlar.

- [Temel faks gönderme](#)
- [Telefondan el ile faks gönderme](#)
- [Monitörden arama kullanarak faks gönderme](#)

Temel faks gönderme

Burada açıklandığı gibi, kontrol panelini kullanarak tek veya çok sayfalı siyah-beyaz faksları kolayca gönderebilirsiniz.



Not Faksların başarıyla gönderildiği onayını yazılı olarak almak için, herhangi bir faks göndermeden **önce** faks onayını etkinleştirin.



İpucu Ayrıca, telefondan veya arama izleme yoluyla faksı el ile de gönderebilirsiniz. Bu özellikler arama hızınızı denetlemenize olanak verir. Bunlar özellikle arama ücretinin ödenmesi için bir arama kartı kullandığınızda ve ararken ton isteklerine yanıt vermeniz gerektiğinde yararlıdır.

Kontrol panelini kullanarak basit bir faks göndermek için

1. Orijinal belgelerinizi basılı yüzleri yukarıya gelecek şekilde belge besleyici tepsinine yerleştirin. Fotoğraf gibi tek sayfalık bir faks gönderiyorsanız, orijinalinizi basılı yüzü aşağıya gelecek biçimde camın üzerine de yerleştirebilirsiniz.



Not Birden fazla sayfa içeren bir faks gönderiyorsanız, orijinalleri belge besleme tepsisine yerleştirmelisiniz. Birden çok sayfalı bir belgeyi camdan fakslayamazsınız.

2. Tuş takımını kullanarak faks numarasını girin, bir hızlı arama numarasını seçmek için **Hızlı Arama** düğmesine veya tek tuşla hızlı arama düğmesine basın ya da çevrilen son numarayı yeniden aramak için **Yeniden Ara/Duraklat** düğmesine basın.



İpucu Yazdığınız faks numarasına bir bekleme eklemek için **Yeniden Ara/Duraklat** düğmesine veya **Simgeler (*)** düğmesine kontrol paneli ekranında bir tire (-) görünene kadar arka arkaya basın.

3. **Faks Başlat Siyah** düğmesine basın.
 - **Aygıt otomatik belge besleyiciye yüklenmiş orijinal belge algılasa**, HP All-in-One belgeyi girdiğiniz numaraya gönderir.
 - **Aygıt otomatik belge besleyiciye yüklenmiş orijinal belge algılamazsa, Camdan faks?** istemi görüntülenir. Orijinalinizin cama basılı yüzü aşağıya bakacak biçimde yerleştirildiğinden emin olun ve sonra **Evet** ögesini seçmek için **1** düğmesine basın.



İpucu Alıcı, gönderdiğiniz faksın kalitesinde sorunlar olduğunu bildirirse, faksınızın çözünürlüğünü veya karışıklığını değiştirmeyi deneyebilirsiniz.

Telefondan el ile faks gönderme

Telefonunuzdaki tuş takımını HP All-in-One aygıtının kontrol panelindeki tuş takımından daha rahat kullanıyorsanız, HP All-in-One aygıtıyla aynı telefon hattındaki bir telefondan faks araması başlatabilirsiniz. Bu şekilde faks gönderme yöntemi, manuel faks gönderme olarak adlandırılır. Faksı el ile gönderirken, telefonunuzun ahizesinden çevir seslerini, telefon mesajlarını ve diğer sesleri duyabilirsiniz. Bu faksınızı göndermek için bir arama kartı kullanmanızı kolaylaştırır.

Alıcı, kendi faks makinesini ayarlama biçimine bağlı olarak telefonu yanıtlayabilir veya faks makinesi aramayı alabilir. Telefonu bir kişi yanıtlarsa, faksı göndermeden önce alıcıyla konuşabilirsiniz. Aramayı bir faks makinesi yanıtlarsa alıcının faks makinesinden faks sinyallerini duyduğunuzda faksı doğrudan faks makinesine gönderebilirsiniz.

Telefondan el ile faks gönderme

1. Orijinal belgelerinizi basılı yüzleri yukarıya gelecek şekilde belge besleyici tepsisine yerleştirin.



Not Orijinallerinizi cama yerleştirirseniz, bu özellik desteklenmez. Orijinallerinizi belge besleme tepsisine yerleştirmeniz gerekir.

2. HP All-in-One aygıtına bağlı telefonun tuş takımını kullanarak numarayı çevirin.



Not El ile faks gönderirken HP All-in-One aygıtınızın kontrol panelindeki tuş takımını kullanmayın. Alıcının numarasını çevirmek için telefonunuzdaki tuş takımını kullanmanız gerekir.

3. Alıcı telefonu açarsa, faksınızı göndermeden önce konuşabilirsiniz.



Not Aramayı bir faks makinesi yanıtlarsa, alıcının faks makinesinden gelen faks tonları duyulur. Faksı iletmek için bir sonraki adıma geçin.

4. Faksı göndermeye hazır olduğunuzda, **Faks Başlat Siyah** veya **Faks Başlat Renkli** düğmesine basın.



Not İstenirse, **Faks gönder** öğesini seçmek için **1** düğmesine basın, ardından **Faks Başlat Siyah** veya **Faks Başlat Renkli** düğmesine yeniden basın.

Faksı göndermeden önce alıcıyla konuşursanız, alıcıya faks sinyallerini duyduktan sonra kendi faks makinesindeki Start düğmesine basması gerektiğini bildirin.

Telefon hattı faks gönderilirken sessizdir. Bu aşamada telefonu kapatabilirsiniz. Alıcıyla konuşmaya devam etmek istiyorsanız, faksın gönderilmesi tamamlanana kadar hatta kalın.

Monitörden arama kullanarak faks gönderme

Arama izleme, bir numarayı, normal bir telefon numarası arar gibi kontrol panelinden aramanıza olanak tanır. Bir faksı el ile gönderdiğinizde çevir seslerini, telefon uyarılarını ve diğer sesleri HP All-in-One aygıtının hoparlöründen duyabilirsiniz. Bu, arama hızınızı denetlemenizin yanı sıra numarayı çevirirken gelen uyarılara karşılık vermenize de olanak verir.



İpucu Arama kartı PIN'inizi yeterince hızlı giremezseniz, HP All-in-One faks gönderiyor tonunu çok erken başlatabilir ve PIN'inizin arama kartı hizmeti tarafından tanınmamasına neden olabilir. Böyle bir durumda, aram kartınızın PIN'ini saklamak için hızlı arama girişi oluşturabilirsiniz.



Not Sesin açık olduğundan emin olun, yoksa çevir sesini duymazsınız.

Monitörden arama özelliğini kullanarak kontrol panelinden faks göndermek için

1. Orijinal belgelerinizi basılı yüzleri yukarıya gelecek şekilde belge besleyici tepsisine yerleştirin. Fotoğraf gibi tek sayfalık bir faks gönderiyorsanız, orijinalinizi basılı yüzü aşağıya gelecek biçimde camın üzerine de yerleştirebilirsiniz.



Not Birden fazla sayfa içeren bir faks gönderiyorsanız, orijinalleri belge besleme tepsisine yerleştirmelisiniz. Birden çok sayfalı bir belgeyi camdan fakslayamazsınız.

2. **Faks Başlat Siyah** veya **Faks Başlat Renkli** düğmesine basın.
 - **Aygıt otomatik belge besleyiciye yerleştirilmiş bir orijinal belge algılasa**, çevir sesi duyarsınız.
 - **Aygıt otomatik belge besleyiciye yerleştirilmiş orijinal belge algılamazsa, Camdan faks?** istemi görüntülenir. Orijinalinizin cama yerleştirildiğinden emin olun ve sonra **Evet** öğesini seçmek için **1** düğmesine basın.

3. Çevir sesini duyduğunuzda, kontrol panelindeki tuş takımını kullanarak numarayı girin.
4. Ekranda görüntülenen istemleri uygulayın.



İpucu Faks göndermek için arama kartı kullanıyorsanız ve arama kartınızın PIN'i hızlı arama olarak saklanmışsa, PIN'inizi girmeniz istendiğinde PIN'i sakladığınız hızlı arama girişini seçmek için **Hızlı Arama** düğmesine veya veya tek tuşla hızlı arama düğmesine basın.

Alıcı faks makinesi yanıt verdiğinde, faksınız gönderilir.

Faks alma

HP All-in-One otomatik veya el ile faks alabilir. **Otomatik Yanıt** seçeneğini kapatırsanız, faksları el ile almanız gerekir. **Otomatik Yanıt** seçeneğini (varsayılan ayar) açarsanız, HP All-in-One gelen aramaları otomatik olarak yanıtlar ve **Yanıt için Çalma Sayısı** ayarında belirtilen zil sesi sayısından sonra faksları alır. (Varsayılan **Yanıt için Çalma Sayısı** ayarı, beş zil sesidir.)

Aşağıdaki özellikleri taşıyan bir telefondan faksları el ile alabilirsiniz:

- HP All-in-One aygıtına doğrudan bağlı bir telefon (2-EXT bağlantı noktasından)
- Aynı telefon hattını paylaşan ama HP All-in-One aygıtına bağlı olmayan bir telefon

Legal boyutunda bir faks alırsanız ve HP All-in-One legal boyutlu faks kağıdı kullanmak üzere ayarlanmamışsa, aygıt, otomatik olarak faksı HP All-in-One aygıtına yüklü olan kağıt boyutuna sığacak şekilde küçültür. **Otomatik Küçültme** özelliğini devre dışı bıraktıysanız, HP All-in-One aygıtı faksı iki sayfaya yazdırır.

- [El ile faks alma](#)
- [Gelen faksları yedeklemeyi ayarlama](#)
- [Alınan faksları bellekten yeniden yazdırma](#)



Not Fotoğraflarınızı basmak için fotoğraf yazıcı kartuşu taktıysanız, faks alırken bunu siyah yazıcı kartuşuyla değiştirmek isteyebilirsiniz.

El ile faks alma

Telefonla konuştuğunuz kişi, telefon görüşmesi devam ederken size faks gönderebilir. Buna elle faks gönderme denir. Faksı elle almak için bu bölümdeki yönergeleri kullanın.

Aşağıdaki özellikleri taşıyan bir telefondan elle faks alabilirsiniz:

- HP All-in-One aygıtına doğrudan bağlı bir telefon (2-EXT bağlantı noktasından)
- HP All-in-One ile aynı telefon hattını paylaşan, ancak aygıtına bağlı olmayan bir telefon



Not Seri türde telefon sistemlerinin kullanıldığı bazı ülkelerde/bölgelerde, HP All-in-One ile birlikte verilen telefon kablosuna takılı ek bir priz bulunabilir. Bu, HP All-in-One aygıtını taktığınız prize başka telefon iletişim aygıtları takmanıza olanak sağlar.

Faksı el ile almak için

1. HP All-in-One'inizin açık olduğundan ve giriş tepsinizde kağıt bulunduğundan emin olun.
2. Belge besleyici tepsisinden orijinal belgeleri çıkarın.
3. HP All-in-One yanıt vermeden önce sizin yanıt vermenize olanak sağlamak üzere, **Yanıt için Çalma Sayısı** ayarı için daha büyük bir sayı ayarlayın. Ayrıca, HP All-in-One aygıtının gelen çağrıları otomatik yanıtlamaması için **Otomatik Yanıt** ayarını kapatın.
4. O sırada göndericiyle telefonda konuşuyorsanız, göndericiye kendi faks makinesindeki Start düğmesine basmasını söyleyin.
5. Gönderen bir faks makinesinin faks sinyallerini duyduğunuzda aşağıdakileri yapın:
 - a. HP All-in-One aygıtının kontrol panelindeki **Faks Başlat Siyah** veya **Faks Başlat Renkli** düğmesine basın.
 - b. İstendiğinde, **Faks Alma** seçeneğini belirlemek için **2** tuşuna basın.
 - c. HP All-in-One faksı almaya başladıktan sonra telefonu kapatabilir veya hatta kalabilirsiniz. Faks aktarımı sırasında telefon hattı sessizdir.

Kontrol paneline erişmek için HP All-in-One aygıtına yeteri kadar yakın değilseniz, birkaç saniye bekleyin ve telefonunuzda **1 2 3** tuşlarına basın. HP All-in-One faksı almaya başlamazsa, birkaç saniye daha bekleyin ve **1 2 3** tuşlarına tekrar basın. HP All-in-One faksı almaya başladıktan sonra telefonu kapatabilirsiniz.

Gelen faksları yedeklemeyi ayarlama

Tercihinize ve güvenlik gereklerinize bağlı olarak HP All-in-One aygıtını aldığı tüm faksları veya bir hata durumunda aldığı faksları saklayacak ya da aldığı faksları saklamayacak biçimde ayarlayabilirsiniz.

Aşağıdaki **Yedek Faks Alma** modları kullanılabilir:

Açık	<p>Varsayılan ayardır. Yedek Faks Alma ayarı Açık olarak belirlendiğinde, HP All-in-One aldığı tüm faksları bellekte saklar. Bu, en son yazdırılan en çok sekiz faksı, hala bellekte kayıtlıysa, yeniden yazdırmanızı sağlar.</p> <p>Not 1 Bellek azaldığında, HP All-in-One yeni faks aldıkça en eski, yazdırılmış faksların üzerine yazar. Bellek yazdırılmamış fakslarla dolmuşsa, HP All-in-One gelen aramaları yanıtlamayı durduracaktır.</p> <p>Not 2 Çok ayrıntılı renkli bir fotoğraf gibi çok büyük bir faks alırsanız, bellek sınırlamaları nedeniyle bunu bellekte depolayamayabilirsiniz.</p>
Yalnızca Hata Durumunda	<p>HP All-in-One aygıtının faksları belleğe yalnızca HP All-in-One aygıtının faksları almasını engelleyen bir hata durumu varsa kaydetmesini sağlar (örneğin, HP All-in-One aygıtında kağıt bitmişse). HP All-in-One aygıtı, bellek yeterli olduğu sürece gelen faksları kaydetmeyi sürdürecektir. (Bellek dolduysa, HP All-in-One gelen faks aramalarını yanıtlamayı durduracaktır.)</p>

(devamı)

	Hata durumu giderildiğinde, bellekte saklanan tüm fakslar otomatik olarak yazdırılır ve ardından bellekten silinir.
Kapalı	Yani fakslar bellekte hiçbir zaman saklanmaz. (Örneğin, güvenlik amacıyla Yedek Faks Alma özelliğini kapatmak isteyebilirsiniz.) HP All-in-One aygıtının yazdırmasını engelleyen bir hata durumu oluşmuşsa (örneğin, HP All-in-One aygıtında kağıt bittiyse), HP All-in-One gelen faks aramalarını yanıtlamayı durduracaktır.



Not **Yedek Faks Alma** etkin durumdaysa ve HP All-in-One aygıtını kapatırsanız, HP All-in-One bir hata durumundayken almış olabileceğiniz tüm yazdırılmamış fakslar da dahil olmak üzere, bellekte saklanan tüm fakslar silinir. Yazdırılmamış tüm faksları yeniden göndermesi için gönderenlerle bağlantı kurmanız gerekecektir. Aldığınız faksların listesi için **Faks Günlüğü** yazdırın. HP All-in-One kapatıldığında **Faks Günlüğü** silinmez.

Gelen faksları yedeklemeyi kontrol panelinden ayarlamak için

1. **Ayarlar** düğmesine basın.
2. Önce **5**'e ve sonra yine **5**'e basın.
Bu önce **Gelişmiş Faks Ayarları** öğesini, ardından **Yedek Faks Alma** öğesini seçer.
3. **Açık, Yalnızca Hata Durumunda** veya **Kapalı** seçeneğini belirlemek için ► düğmesine basın.
4. **OK** düğmesine basın.

Alınan faksları bellekten yeniden yazdırma

Yedek Faks Alma modunu **Açık** olarak ayarlarsanız, aygıt bir hata durumunda olsun olmasın, HP All-in-One aldığı tüm faksları bellekte saklar.



Not Bellek dolduğunda, HP All-in-One aygıtı, yeni faks aldıkça en eski yazdırılmış fakslarının üzerine yazar. Depolanmış faksların hiçbiri yazdırılmamışsa, siz bellekteki faksları yazdırıncaya veya silinceye kadar HP All-in-One başka faks araması almaz. Ayrıca, güvenlik veya gizlilik nedeniyle de bellekteki faksları silmek isteyebilirsiniz.

Bellekteki faksların boyutuna bağlı olarak, en son yazdırılan en çok sekiz faksı, hala bellekteyseler yeniden yazdırabilirsiniz. Örneğin, son çıktınızın kopyasını kaybettiyseniz fakslarınızı yeniden yazdırma gereği duyabilirsiniz.

Bellekte saklanan faksları kontrol panelinden yazdırma

1. Kağıt tepsisinde kağıt yüklü olduğundan emin olun.
2. **Ayarlar** düğmesine basın.
3. **6**'ye ve sonra **5**'e basın.
Bu önce **Araçlar** öğesini, ardından **Bellekteki Faksları Yeniden Yazdır** öğesini seçer.

- Fakslar, en son alınan faks ilk önce yazdırılacak şekilde ters sırada yazdırılır.
4. Bellekteki faksları yeniden yazdırmayı durdurmak istiyorsanız, **İptal** düğmesine basın.

Bellekte saklanan tüm faksları kontrol panelinden silme

→ **Açık** düğmesine basarak HP All-in-One aygıtını kapatın.

HP All-in-One aygıtının güç kaynağını kapattığınızda, bellekte depolanan tüm fakslar silinir.



Not **Araçlar** menüsünden **Faks Günlüğünü Temizle** seçeneğini belirleyerek de bellekte depolanan faksları silebilirsiniz. Bu yapmak için sırasıyla **Ayarlar**, **6** ve **7** düğmelerine basın.

Raporları yazdırma

HP All-in-One aygıtını, gönderdiğiniz ve aldığınız her faks için hata ve onay raporlarını otomatik olarak yazdıracak şekilde ayarlayabilirsiniz. Sistem raporlarını gereksinim duyduğunuzda el ile de yazdırabilirsiniz. Bu raporlar, HP All-in-One aygıtı hakkında yararlı bilgiler sağlar.

Varsayılan olarak, HP All-in-One yalnızca faks gönderme ve alma sırasında bir sorun olduğunda rapor yazdırmak üzere ayarlanmıştır. Her işlemten sonra ekranda, kısa bir süre için, faksın başarıyla gönderilip gönderilmediğini gösteren onaylama mesajı görünür.

- [Faks onay raporlarını yazdırma](#)
- [Faks hata raporlarını yazdırma](#)

Faks onay raporlarını yazdırma

Faksların başarıyla gönderildiğine ilişkin onayı yazdırılmış olarak almanız gerekiyorsa, herhangi bir faks göndermeden **önce** faks doğrulamayı etkinleştirmek için bu yönergeleri izleyin. **Faks Gönderilince** veya **Gönder ve Al** seçeneğini belirleyin.

Kapalı, varsayılan faks onay ayarıdır. Bu ayarda HP All-in-One aygıtı gönderilen veya alınan fakslar için bir onay raporu yazdırmaz. Her aktarımdan sonra, ekranda kısa bir süre için, faksın başarıyla gönderilip gönderilmediğini gösteren onay mesajı görüntülenir.

Faks onayını kontrol panelini kullanarak etkinleştirmek için

1. **Ayarlar** düğmesine basın.
2. **2**'ye ve sonra **3**'e basın.
Bu önce **Rapor Yazdır** öğesini, ardından **Faks Onayı** öğesini seçer.
3. Aşağıdakilerden birini seçmek için **▶** düğmesine ve ardından **OK** düğmesine basın.

Kapalı	Faksı başarıyla gönderdiğinizde veya aldığınızda faks onay raporu yazdırılmaz. Bu varsayılan ayardır.
Faks Gönderilince	Gönderdiğiniz her faksta bir faks onay raporu yazdırılır.

Faks Alınınca	Aldığınız her faksta bir faks onay raporu yazdırılır.
Gönder ve Al	Gönderdiğiniz ve aldığınız her faksta bir faks onay raporu yazdırılır.



İpucu **Faks Gönderilince** veya **Gönder ve Al** seçeneklerinden birini belirlerseniz ve faksınızı göndermek için bellekten tararsanız, **Faks Gönderildi Onay** raporuna faksınızın ilk sayfasının görüntüsünü dahil edebilirsiniz. Sırasıyla **Ayarlar**, **2** düğmesine, ardından yine **2** düğmesine basın. **Faks Gönderildi Raporunda Görüntü** menüsünden **Açık** öğesini seçin.

Faks hata raporlarını yazdırma

HP All-in-One aygıtını, faks aktarımı veya alımı sırasında hata olduğunda otomatik olarak rapor yazdıracak şekilde yapılandırabilirsiniz.

HP All-in-One aygıtını faks hata raporlarını otomatik olarak yazdıracak şekilde ayarlamak için

1. **Ayarlar** düğmesine basın.
2. **2**'ye ve sonra **3**'e basın.

Bu önce **Rapor Yazdır** öğesini, ardından **Faks Hata Raporu** öğesini seçer.

3. Aşağıdakilerden birini seçmek için **▶** düğmesine ve ardından **OK** düğmesine basın.

Gönder ve Al	Herhangi bir faks hatası olduğunda yazdırılır (varsayılan). Bu varsayılan ayardır.
Kapalı	Hiçbir faks hata raporunu yazdırmaz.
Faks Gönderilince	Herhangi bir iletim hatası olduğunda yazdırılır.
Faks Alınınca	Herhangi bir alma hatası olduğunda yazdırılır.

Faksı durdurma

Göndermekte veya almakta olduğunuz bir faksı istediğiniz zaman iptal edebilirsiniz.

Faksı kontrol panelinden durdurmak için

- Gönderdiğiniz veya aldığınız bir faksı durdurmak için kontrol panelinde **İptal** düğmesine basın. HP All-in-One aygıtı faks gönderme veya almayı durdurmazsa, **İptal** düğmesine yeniden basın.

HP All-in-One aygıtı, yazdırmaya başlamış olduğu sayfayı tamamlayacak ve faksın geri kalanını iptal eder. Bu durum bir kaç dakika sürebilir.

Aramakta olduğunuz bir numarayı iptal etmek için

- Aramakta olduğunuz numarayı iptal etmek için **İptal** düğmesine basın.

7 Kopyalama özelliklerini kullanma

HP All-in-One aresetatlar dahil çeşitli kağıt türleri üzerinde yüksek kaliteli renkli ve siyah beyaz kopyalar üretmenizi sağlar. Orijinal belgenin boyutunu belirli bir kağıt boyutuna uyacak şekilde artırabilir veya azaltabilir, kopyanın koyuluğunu ayarlayabilir ve fotoğrafların kenarlıksız kopyalar gibi yüksek kalitede kopyalarını almak için farklı özellikler kullanabilirsiniz.



İpucu Standart kopyalama projelerinde en iyi kopyalama performansı için kağıt boyutunu **Letter** veya **A4**, kağıt türünü **Düz Kağıt** ve kopya kalitesini **Hızlı** olarak ayarlayın.

- [Kopya çıkarma](#)
- [Kopyalama ayarlarını değiştirme](#)
- [Bir fotoğrafın 10 x 15 cm \(4 x 6 inç\) kenarlıksız kopyasını çıkarma](#)
- [Kopyalamayı durdurma](#)

Kopya çıkarma

Kontrol panelinden kaliteli kopyalar çıkarabilirsiniz. Birden fazla sayfalı orijinal belgeleri belge besleme tepsisine yerleştirin.

Kontrol panelinden kopya çıkarmak için

1. Kağıt tepsisinde kağıt yüklü olduğundan emin olun.
2. Orijinalinizi camın sağ ön köşesine, yazdırılacak yüzü altta veya belge besleme tepsisine yazdırılacak yüzü üstte olacak biçimde yerleştirin.
Belge besleme tepsisini kullanıyorsanız, sayfaları, belgenin üst kenarı içeri önce girecek şekilde yerleştirin.
3. Aşağıdakilerden birini yapın:
 - Siyah beyaz kopyalama işini başlatmak için **Kopyalama Başlat - Siyah** düğmesine basın.
 - Renkli kopyalama işini başlatmak için **Kopyalama Başlat - Renkli** düğmesine basın.



Not Orijinal belgeniz renkliyse, **Kopyalama Başlat - Siyah** düğmesine basılması renkli orijinalin siyah beyaz kopyasını üretir; **Kopyalama Başlat - Renkli** düğmesine basılması ise renkli orijinalin tam renkli kopyasını üretir.

Kopyalama ayarlarını değiştirme

Herhangi bir işi en uygun biçimde yapmak için HP All-in-One aygıtının kopyalama ayarlarını özelleştirebilirsiniz.

Kopyalama ayarlarını değiştirdiğinizde, değişiklikler yalnızca geçerli iş için geçerli olacaktır. Değişiklikleri, ilerideki tüm kopyalama işlerine uygulamak için varsayılan ayarlar olarak ayarlamalısınız.

Kopyalama ayarlarını yalnızca geçerli iş için değiştirme

1. Kopya alanında, uygun seçenekleri görüntülemek için art arda **Menü** seçeneğine basın. Aşağıdaki seçenekler kullanılabilir:
 - **Kopya Sayısı**
 - **Kopya Kağıt Boyutu**
 - **Kağıt Türü**
 - **Açık/Koyu**
 - **Geliştirmeler**
 - **Yeni Varsayılanları Ayarla**
2. Uygun ayar görünene kadar **▶** düğmesine basın.
3. Aşağıdakilerden birini yapın:
 - Daha fazla ayarı değiştirmek için **Menü** düğmesine basın. Bu işlem, geçerli ayarı seçip sonraki seçenekte görüntüler.
 - Kopyalama işini başlatmak için **Kopyalama Başlat - Renkli** veya **Kopyalama Başlat - Siyah** düğmesine basın.

Geçerli ayarları ilerideki işlerin varsayılan ayarları olarak kaydetmek için

1. **Kopyala Menüsü** ayarlarındaki gereken tüm değişiklikleri yapın.
2. Kopya alanında, **Yeni Varsayılanları Ayarla** görüntülenene kadar **Menü** düğmesine art arda basın.
3. **Evet** görüntülene kadar **▶** düğmesine basın ve ardından **OK** düğmesine basın.

Bir fotoğrafın 10 x 15 cm (4 x 6 inç) kenarlıksız kopyasını çıkarma

Fotoğraf kopyalarken kaliteli sonuç almak için, giriş tepsisine fotoğraf kağıdı yerleştirin ve kopyalama ayarlarını doğru kağıt türü ve fotoğraf geliştirme için değiştirin. Daha da iyi baskı kalitesi için fotoğraf yazıcı kartuşu kullanmayı tercih edebilirsiniz. Üç renkli ve fotoğraf yazıcı kartuşları takılı olduğunda sisteminiz, altı mürekkepli bir sistem olur.

Fotoğrafın kenarlıksız kopyasını kontrol panelinden oluşturmak için

1. Ana giriş tepsisine 10 x 15 cm fotoğraf kağıdı yükleyin.
2. Orijinal belgenizi fotoğraf basılı yüzü alta gelecek şekilde, camın sağ ön köşesine yerleştirin.

Fotoğrafı, camın kenarlarındaki kabartma kılavuzlarda gösterildiği biçimde, uzun kenarı camın uzun kenarına gelecek şekilde yerleştirin.



3. **Kopyalama Başlat - Siyah** veya **Kopyalama Başlat - Renkli** düğmesine basın. HP All-in-One orijinal fotoğrafınızın 10 x 15 cm kenarlıksız kopyasını çıkarır.



Not Mürekkep tamamen kurduğunda fotoğrafınızın kopyasından şeridi çıkarabilirsiniz.



İpucu Çıktı kenarlıksız değilse, kağıt türünü **Premium Fotoğraf** olarak ayarlayın ve yeniden kopyalamayı deneyin.

Kopyalamayı durdurma

Kopyalamayı durdurmak için

→ Kontrol panelinde **İptal** düğmesine basın.

8 Tarama özelliklerini kullanma

Tarama, metin ve görüntüleri, bilgisayarınızda kullanılacak elektronik biçime dönüştürme işlemidir. HP All-in-One aygıtının camını çizmemeye özen gösterdiğiniz sürece, fotoğraflar, dergi yazıları ve metin belgeleri gibi hemen hemen herşeyi tarayabilirsiniz.

HP All-in-One aygıtının tarama özelliklerini kullanarak aşağıdakileri yapabilirsiniz:

- Bir yazıdan aldığını metni kelime işlemcinize tarayın ve bir raporda bu metne yer verin.
- Bir amblemi tarayıp yayıncılık yazılımınızdan geçirerek kendinize kartvizit ve broşür yazdırın.
- Beğendiğiniz baskıları tarayıp e-posta mesajlarına ekleyerek dostlarınıza ve akrabalarınıza fotoğraflar gönderin
- Evinizin ya da ofisinizin fotoğrafik envanterini çıkarın.
- Önemli fotoğraflarınızı elektronik bir defterde arşivleyin.
- [Görüntü tarama](#)
- [Taramayı durdurma](#)

Görüntü tarama

Taramayı bilgisayarınızdan veya HP All-in-One aygıtından başlatabilirsiniz. Bu bölümde, yalnızca HP All-in-One kontrol panelinden nasıl tarama yapılacağını anlatılmaktadır.

Tarama özelliklerini kullanmak için HP All-in-One ve bilgisayarınız birbirine bağlı ve açık olmalıdır. HP Photosmart Yazılımı (Windows) veya HP Photosmart Mac Yazılımı (Mac), tarama işleminden önce bilgisayarınıza yüklenmiş ve çalışıyor olmalıdır.

- Yazılımın Windows bilgisayarında çalıştığını doğrulamak için, ekranın sağ alt köşesinde, saatin yanında bulunan sistem tepsisinde **HP Dijital Görüntüleme Monitörü** simgesini arayın.



Not **HP Dijital Görüntüleme Monitörü** simgesinin Windows sistem tepsisinden kapatılması HP All-in-One aygıtının bazı tarama işlevlerini yitirmesine neden olabilir ve sonucunda **Bağlantı yok** hata iletili görüntülenir. Bu durumda, bilgisayarınızı yeniden başlatarak ya da HP Photosmart yazılımını başlatarak tüm işlevleri geri yükleyebilirsiniz.

- Mac bilgisayarında yazılım her zaman çalışır.



İpucu Panorama resimler de dahil olmak üzere resimleri taramak için HP Photosmart Yazılımı (Windows) veya HP Photosmart Mac Yazılımı (Mac) kullanabilirsiniz. Bu yazılımı kullanarak taranan resimleriniz düzenleyebilir, yazdırabilir ve hatta paylaşabilirsiniz. Daha fazla bilgi için HP All-in-One ile birlikte verilen ekrandaki Yardım'a bakın.

Bilgisayara taramak için

1. Orijinalinizi camın sağ ön köşesine, yazdırılacak yüzü altta veya belge besleme tepsisine yazdırılacak yüzü üstte olacak biçimde yerleştirin.
2. **Tarama Hedefi** düğmesine basın.
 - HP All-in-One aygıtı USB kabloyla doğrudan bilgisayara bağlıysa, yazılım uygulamaları da dahil olmak üzere hedef listesi ekranda görüntülenir. 4. adıma geçin.
 - HP All-in-One aygıtı ağa bağlıysa, ekranda **Tarama Menüsü** görüntülenir. Sonraki adımdan devam edin.
3. HP All-in-One aygıtınız ağda bir veya daha fazla bilgisayara bağlıysa, aşağıdakileri yapın:
 - a. **Bilgisayar Seç** öğesini seçmek için **OK** düğmesine basın.
HP All-in-One aygıtına bağlı bilgisayarların listesi ekranda görüntülenir.
 Not **Bilgisayar Seç** menüsünde, ağ aracılığıyla bağlı bilgisayarların yanı sıra, USB bağlantılı bilgisayarlar da listelenebilir.
 - b. Varsayılan bilgisayarı seçmek için **OK** düğmesine, farklı bir bilgisayar seçmek içinse **▶** düğmesine bastıktan sonra **OK** düğmesine basın.
Ekranda, seçili bilgisayarda yüklü olan uygulamaları listeleyen **Tarama Hedefi** menüsü görüntülenir.
4. Taramayı almak üzere varsayılan uygulamayı seçmek için **OK** düğmesine, farklı bir uygulama seçmek içinse **▶** düğmesine bastıktan sonra **OK** düğmesine basın.
Taramanın önizleme görüntüsü, düzenlemeleri yapabileceğiniz bilgisayarda görüntülenir.
5. Önizleme görüntüsünde düzenlemeleri yapın ve tamamladığınızda **Kabul et** seçeneğini tıklatın.
HP All-in-One aygıtı, taramayı seçilmiş olan hedefe gönderir.

Taramayı durdurma

Taramayı durdurmak için

- Kontrol panelinde **İptal** düğmesine basın.

9 Fotoğraf ve video özelliklerini kullanma

HP All-in-One bellek kartlarınıza veya depolama aygıtlarınıza erişebilir böylece fotoğraflarınızı yazdırabilir, depolayabilir, yönetebilir ve paylaşabilirsiniz. HP All-in-One aygıtına bellek kartını takabilir, ön USB bağlantı noktasına bir depolama aygıtı (örneğin, USB anahtarlık sürücü) veya dijital kamera bağlayabilir ve HP All-in-One aygıtınızın bunların içeriğini okumasını sağlayabilirsiniz. Ön USB bağlantı noktasına PictBridge modunda bir dijital kamera bağlayarak fotoğrafları doğrudan kameranızdan da yazdırabilirsiniz.

- Bellek kartı takma
- Dijital kamera bağlama
- Depolama aygıtı bağlama
- Yazdırılacak fotoğrafları ve videoları seçme
- Seçili fotoğrafları ve videoları yazdırma
- Foto Dizin Sayfası kullanarak fotoğraf yazdırma

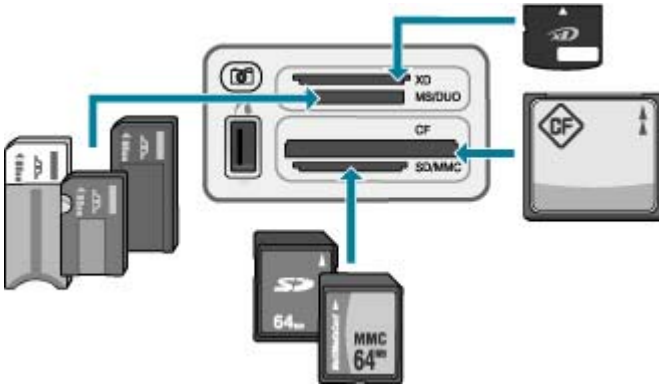
Bellek kartı takma

Dijital kameranız fotoğrafları depolamak için bellek kartı kullanıyorsa, fotoğraflarınızı yazdırmak veya kaydetmek için HP All-in-One aygıtına bellek kartını takabilirsiniz.



Dikkat uyarısı Erişildiği sırada, bellek kartını çıkarmayı deneme, karttaki dosyalara zarar verebilir. Kartı ancak fotoğraf ışığı göz kırpmadığı sırada güvenle çıkarabilirsiniz. Ayrıca, bellek kartındaki dosyalara zarar verebileceğinden asla bir kerede birden fazla bellek kartı takmayın.

HP All-in-One aşağıda açıklanan bellek kartlarını destekler. Bellek kartı türlerinden her biri, yalnızca söz konusu kart için uygun olan yuvaya takılabilir.



- **Üst yuva:** xD-Picture Kartı
- **Üstten ikinci yuva:** Memory Stick, Magic Gate Memory Stick, Memory Stick Duo (kullanıcı tarafından sağlanan adaptörü ile), Memory Stick Pro

- **Üstten üçüncü yuva:** CompactFlash (I, II)
- **Alt yuva:** Secure Digital, MultiMediaCard (MMC), Secure MultiMedia Card

Bellek kartı takmak için

1. Bellek kartını etiketli yüzü yukarı ve temas noktaları HP All-in-One aygıtınıza bakacak şekilde döndürün.
2. Bellek kartını, buna karşılık gelen bellek kartı yuvasına takın.

Dijital kamera bağlama

HP All-in-One, PictBridge modundaki herhangi bir kamerayı ön USB bağlantı noktasına bağlayarak kameradaki bellek kartında bulunan fotoğrafları yazdırmaya yarayan PictBridge modunu destekler. Kameranızda PictBridge desteği olup olmadığını öğrenmek için kameranızın belgelerine bakın.

Ön USB bağlantı noktası bellek kartı yuvalarına bitişiktir:



Kameranız PictBridge modunda değilse veya PictBridge desteği yoksa, yine de kamerayı depolama aygıtı modunda kullanarak kameradaki fotoğraflara erişebilirsiniz.

Kameranızı PictBridge modunda HP All-in-One aygıtına başarıyla bağladıktan sonra fotoğraflarınızı yazdırabilirsiniz. HP All-in-One aygıtına yüklenen kağıt boyutunun kameranızın ayarlarıyla aynı olduğundan emin olun. Kameranızın kağıt boyutu ayarı varsayılan ayarlıysa, HP All-in-One giriş tepsisine o anda yüklü olan kağıdı kullanır. PictBridge kullanarak doğrudan kameradan yazdırma hakkında daha fazla bilgi için, kameranızla birlikte verilen kullanıcı kılavuzuna bakın.

PictBridge destekli bir kameradan fotoğraf yazdırmak için

1. Kameranızla birlikte verilen USB kablosunu kullanarak kameranızı HP All-in-One aygıtının ön USB bağlantı noktasına bağlayın.
2. Kameranızı açın ve PictBridge modunda olduğundan emin olun.



Not USB modunun PictBridge olarak değiştirilmesi işlemini doğrulamak için kameranızın belgelerini gözden geçirin. PictBridge modunu tanımlamak için farklı kameralar farklı terimler kullanır. Örneğin, bazı kameraların bir **dijital kamera** ayarı ve bir de **disk sürücüsü** ayarı vardır. Bu durumda **dijital kamera** ayarı, PictBridge modu ayarıdır.

Depolama aygıtı bağlama

Anahtar sürücü, taşınabilir sabit disk veya dijital kamera gibi bir depolama aygıtını HP All-in-One aygıtınızın ön USB bağlantı noktasına takabilirsiniz. Ön USB bağlantı noktası bellek kartı yuvalarına bitişiktir:



Not Depolama modunda olan dijital kameralar ön USB bağlantı noktasına bağlanabilir. HP All-in-One, bu moddaki kameraları normal depolama aygıtı olarak kabul eder. Bu bölüm boyunca, depolama modunda olan dijital kameralardan bahsedilirken, depolama aygıtı terimi kullanılacaktır.

USB modunun depolama modu olarak değiştirilmesi işlemi doğrulamak için fotoğraf makinenizin belgelerini gözden geçirin. Depolama modunu tanımlamak için farklı fotoğraf makineleri farklı terimler kullanır. Örneğin, bazı fotoğraf makinelerinin bir **dijital fotoğraf makinesi** ayarı ve bir de **disk sürücüsü** ayarı vardır. Bu durumda **disk sürücüsü** ayarı, depolama modu ayarıdır. Depolama modu fotoğraf makinenizle çalışmıyorsa, fotoğraf makinesi ürün bilgisini yükseltmeniz gerekebilir. Daha fazla bilgi için fotoğraf makinenizle birlikte verilen belgelere bakın.

Depolama aygıtını bağladıktan sonra, depolama aygıtınızda kayıtlı olan dosyalarla aşağıdakileri yapabilirsiniz:

- Dosyaları bilgisayarınıza aktarma
- Fotoğrafları görüntüleme
- Kontrol panelini kullanarak fotoğrafları ve videoları düzenleme
- HP All-in-One aygıtında fotoğrafları yazdırma
- Fotoğrafları ve videoları arkadaşlarınıza ve ailenize gönderme



Dikkat uyarısı Depolama aygıtına erişildiği sırada hiçbir zaman çıkartmaya çalışmayın. Bunu yaparsanız depolama aygıtındaki dosyalara zarar verebilirsiniz. Depolama aygıtını, bellek kartı yuvalarının yanındaki ışık yanık kaldığında ve yanıp sönmediğinde güvenle çıkartabilirsiniz.

Yazdırılacak fotoğrafları ve videoları seçme

Yazdırılacak fotoğraf ve videoları seçmek için HP All-in-One aygıtındaki kontrol panelini kullanabilirsiniz.

Tek tek fotoğraf ve video seçmek için

1. HP All-in-One üzerinde uygun olan yuvaya bellek kartını yerleştirin veya depolama aygıtını ön USB bağlantı noktasına takın.
2. Fotoğraf alanında, **Fotoğraf Seç** görüntülenene kadar **Menü** düğmesine art arda basın.
3. **Özel** öğesini seçmek için ► düğmesine bastıktan sonra **OK** düğmesine basın.
4. Seçmek istediğiniz fotoğraf veya video dosyasına gitmek için ◀ veya ▶ düğmesine basın.



Not HP All-in-One aygıtının kontrol panelinden yalnızca aşağıdaki görüntü dosyası türlerine erişebilirsiniz: JPEG, TIFF, MPEG-1, AVI ve Quicktime. Diğer türlerdeki dosyaları yazdırmak için, dosyaları bellek kartınızdan veya depolama aygıtınızdan bilgisayarınıza aktarın ve HP Photosmart Yazılımını kullanın.



İpucu Tüm fotoğraflar veya videolar arasında hızla gezinmek için ◀ veya ▶ tuşuna basıp basılı tutabilirsiniz.

5. Ekranda görüntülenmekte olan fotoğraf veya videoyu seçmek için **OK** düğmesine basın.
Seçilen fotoğraf veya videonun yanında bir onay işareti görüntülenir.
6. İstedığınız kadar fotoğraf veya video seçmek için daha önceki adımları tekrarlayın.

Fotoğraflardaki ve videolardaki seçimi kaldırmak için

→ Aşağıdakilerden birini yapın:

- Ekranda seçili olan fotoğraf veya videonun seçimini kaldırmak için **OK** düğmesine basın.
- **Tüm** fotoğrafların ve videoların seçimini kaldırmak ve boş ekrana geri dönmek için **İptal** düğmesine basın.

Seçili fotoğrafları ve videoları yazdırma

Seçili fotoğrafları veya video karelerini foto dizin sayfası kullanmadan doğrudan kontrol panelinden yazdırabilirsiniz.



Not Bir video dosyası seçtiyseniz, videonun yalnızca ilk karesi yazdırılır.

Seçili fotoğraf ve videoları yazdırmak için

1. HP All-in-One üzerinde uygun olan yuvaya bellek kartını yerleştirin veya depolama aygıtını ön USB bağlantı noktasına takın.
2. Fotoğraf alanında, **Fotoğraf Seç** görüntülenene kadar **Menü** düğmesine art arda basın.
3. **Özel** öğesini seçmek için ▶ düğmesine bastıktan sonra **OK** düğmesine basın.
4. Fotoğraflarda, her defasında bir fotoğraf geri veya ileri gitmek için ◀ ve ▶ düğmelerine basın. Fotoğraflar üzerinde hızla ilerlemek için ◀ veya ▶ düğmesini basılı tutun.



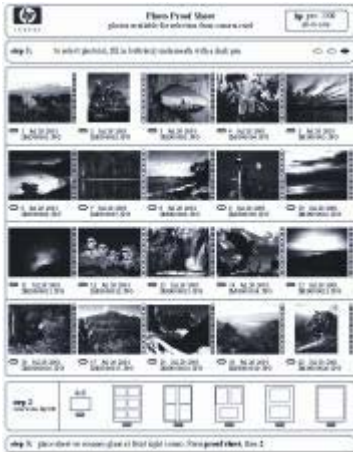
Not HP All-in-One aygıtının kontrol panelinden yalnızca aşağıdaki görüntü dosyası türlerine erişebilirsiniz: JPEG, TIFF, MPEG-1, AVI ve Quicktime. Diğer türlerdeki dosyaları yazdırmak için, dosyaları bellek kartınızdan veya depolama aygıtınızdan bilgisayarınıza aktarın ve HP Photosmart Yazılımını kullanın.

5. Kullanmak istediğiniz fotoğraf görüntülediğinde **OK** düğmesine basın. Seçilen fotoğrafın yanında bir onay işareti görüntülenir.

6. Fotoğraf alanında **Menü** düğmesine basın ve ardından fotoğraf yazdırma seçeneklerini istediğiniz biçimde değiştirin.
7. Seçilen fotoğrafları basmak için Fotoğraf alanında **Fotoğraf Yazdır** düğmesine basın.

Foto Dizin Sayfası kullanarak fotoğraf yazdırma

Foto dizin sayfası, bir bilgisayara gereksinim duymadan bir doğrudan bellek kartından veya depolama aygıtından fotoğraflar seçip yazdırmanın basit ve kolay bir yoludur. Birden çok sayfadan oluşabilen foto dizin sayfası, bellek kartında saklanmış olan fotoğrafların küçük görüntülerini gösterir. Her küçük resim görüntüsü altında, dosya adı, dizin numarası ve tarih görünür. Foto dizin sayfaları dijital fotoğraflarınızın yazdırılmış bir kataloğunu oluşturmanın hızlı bir yoludur.



Not 1 Kamerada bulunan foto dizin sayfasındaki fotoğrafları PictBridge modunda yazdıramazsınız. Kamera, depolama modunda olmalıdır.

Not 2 HP All-in-One aygıtının kontrol panelinden yalnızca aşağıdaki görüntü dosyası türlerine erişebilirsiniz: JPEG, TIFF, MPEG-1, AVI ve Quicktime. Diğer türlerdeki dosyaları yazdırmak için, dosyaları bellek kartınızdan veya depolama aygıtınızdan bilgisayarınıza aktarın ve HP Photosmart Yazılımını kullanın.

Foto dizin sayfasındaki fotoğrafları yazdırmak için, aşağıdaki yordamlarda ayrıntılı olarak açıklanan şu görevleri tamamlamanız gerekir.

- Bellek kartınızda veya depolama aygıtında yer alan görüntülerin fotoğraf dizin sayfasını yazdırma
- Foto dizin sayfasını doldurma
- Foto dizin sayfasını tarama

Foto dizin sayfasını yazdırma

1. HP All-in-One üzerinde uygun olan yuvaya bellek kartını yerleştirin veya depolama aygıtını ön USB bağlantı noktasına takın.
2. Fotoğraf alanında **Foto Dizin Sayfası** düğmesine bastıktan sonra **OK** düğmesine basın.

Bu önce **Foto Dizin Sayfası Menü** öğesini ardından **Foto Dizin Sayfası Yazdır** öğesini seçer.



Not Foto index sayfasının yazdırılması süresi, bellek kartındaki fotoğraf sayısına bağlı olarak çok fazla değişiklik gösterebilir.

3. Kartta 20'den fazla fotoğraf varsa **Fotoğraf Seç** menüsü belirir. Aşağıdakilerden birini seçmek için ► tuşuna basın:
 - **Tümü**
 - **Özel**

Bir video seçerseniz, foto dizin sayfasına videonun yalnızca ilk karesi yazdırılır.

4. **Özel** seçeneğini belirlerseniz, ilk fotoğrafın fotoğraf numarası görüntülenene kadar ◀ veya ▶ düğmesine ve ardından **OK** düğmesine basın.



Not Fotoğraf numaralarını ◀ düğmesine basarak silebilirsiniz.

5. En son fotoğrafın numarası görüntülenene kadar ◀ veya ▶ düğmesine bastıktan sonra **OK** düğmesine basın.
6. Foto dizin sayfasını doldurun.

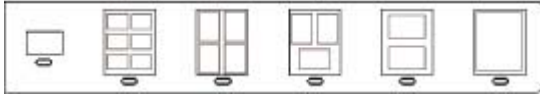
Foto dizin sayfasını doldurma

1. Yazdırmak istediğiniz fotoğrafları, foto dizin sayfasındaki küçük görüntülerinin altında bulunan daireleri koyu renk bir kalem ile doldurarak seçin.



Not Foto index sayfasında bir video seçerseniz, videonun yalnızca ilk karesi yazdırılır.

2. Foto dizin sayfasının 2. adımındaki bir daireyi doldurarak bir düzen stili seçin.



Not Yazdırma ayarlarında dizin sayfasının sağladıklarından daha fazla denetime gereksiniminiz varsa fotoğrafları doğrudan kontrol panelinden yazdırabilirsiniz.

3. Foto dizin sayfasını tarayın.

Doldurulmuş foto dizin sayfasını tarama

1. Foto dizin sayfasını, yazdırılacak yüzü aşağıya gelecek şekilde camın sağ ön köşesine yerleştirin. Foto dizin sayfasının kenarlarının sağ ve ön kenarlara temas ettiğinden emin olun. Kapağı kapatın.



2. Giriş tepsisine fotoğraf kağıdı yükleyin. Bir foto dizin sayfasını taratırken, o foto dizin sayfasını yazdırmakta kullandığınız bellek kartının veya depolama aygıtının HP All-in-One aygıtına takılı veya bağlı durumda olduğundan emin olun.
3. Fotoğraf alanında **Foto Dizin Sayfası** düğmesine basın.
Foto Dizin Sayfası Menüsü açılır.
4. **Foto Dizin Sayfası Tara** görüntülenene kadar ► düğmesine basın ve ardından **OK** düğmesine basın.
HP All-in-One, dizin sayfasını tarar ve seçili fotoğrafları yazdırır.

10 HP All-in-One bakımı

HP All-in-One aygıtı çok az bakım gerektirir. Aldığınız kopyaların ve yaptığınız taramaların hep temiz olması için bazen camı ve kapak desteğini temizlemeniz gerekebilir. Yazıcı kartuşlarınızı zaman zaman değiştirmeniz, hizalamanız veya temizlemeniz de gerekebilir. Bu bölümde HP All-in-One ürününün her zaman en iyi şekilde çalışmasını sağlamaya yönelik bakım yönergeleri verilmektedir. Gerekli olduğunda bu basit bakım yordamlarını uygulayın.

- [HP All-in-One aygıtının temizlenmesi](#)
- [Otomatik sınama raporu yazdırma](#)
- [Yazıcı kartuşlarıyla çalışma](#)

HP All-in-One aygıtının temizlenmesi

Kopya ve taramalarınızın temiz kalmasını sağlamak için, camı ve kapak desteğini temizlemeniz gerekebilir. HP All-in-One aygıtının dışının da tozunu alabilirsiniz.

- [Camı temizleme](#)
- [Kapak desteğini temizleme](#)
- [Dış yüzeyi temizleme](#)

Camı temizleme

Parmak izleri, lekeler, saç ve ana cam yüzeydeki tozla kirlenen cam, performansı düşürür ve **sayfaya** gibi özelliklerin doğruluğunu etkiler.

Ana cam yüzeyine ek olarak otomatik belge besleyicideki küçük cam şeridini de temizlemeniz gerekebilir. Otomatik belge besleyicisindeki cam şerit kirlenirse çizgiler oluşabilir.

Camı temizlemek için

1. HP All-in-One aygıtını kapatın, güç kablosunu çıkarın ve kapağı kaldırın.



Not HP All-in-One aygıtının fişinin çekili kalma süresine bağlı olarak tarih ve saat silinebilir. Güç kablosunu yeniden prize taktığınızda, tarih ve saati yeniden ayarlamanız gerekir.

2. Camı, aşındırmayan bir cam temizleyicisi ile hafifçe nemlendirilmiş sünger veya yumuşak bir bezle silin.



Dikkat uyarısı Cama zarar verebileceklerinden, cam temizliğinde aşındırıcı, aseton, benzen veya karbon tetraklorür kullanmayın. Sıvıları doğrudan camın üzerine dökmeyin ya da püskürtmeyin. Sıvı camın altına sızabilir ve aygıtı zarar verebilir.

3. Camın lekelenmesini önlemek için güderi veya selüloz süngerle kurulayın.
4. Güç kablosunu takın ve HP All-in-One aygıtını açın.

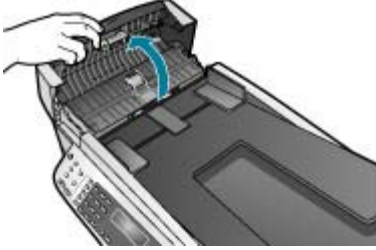
Otomatik belge besleyicideki cam şeridi temizlemek için

1. HP All-in-One aygıtını kapatarak güç kablosunu fişten çekin.



Not HP All-in-One aygıtının fişinin çekili kalma süresine bağlı olarak tarih ve saat silinebilir. Güç kablosunu yeniden prize taktığınızda, tarih ve saati yeniden ayarlamanız gerekir.

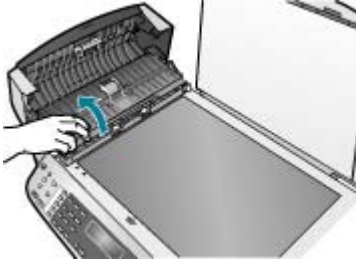
2. Otomatik belge besleyicinin kapağını kaldırın.



3. Orijinal belge yerleştirir gibi kapağı kaldırın.



4. Otomatik belge besleyici mekanizmasını kaldırın.



Otomatik belge besleyicinin altında camdan bir şerit vardır.



5. Camı, aşındırmayan bir cam temizleyicisi ile hafifçe nemlendirilmiş sünger veya yumuşak bir bezle silin.



Dikkat uyarısı Cama zarar verebileceklerinden, cam temizliğinde aşındırıcı, aseton, benzen veya karbon tetraklorür kullanmayın. Sıvıları doğrudan camın üzerine dökmeyin ya da püskürtmeyin. Sıvı camın altına sızabilir ve aygıtı zarar verebilir.

6. Otomatik belge besleyici mekanizmasını indirin ve otomatik belge besleyicisinin kapağını kapatın.
7. Kapağı kapatın.
8. Güç kablosunu takın ve HP All-in-One aygıtını açın.

Kapak desteğini temizleme

HP All-in-One aygıtının kapağının altındaki beyaz belge desteğinde ufak parçacıklar birikebilir.

Kapak desteğini temizlemek için

1. HP All-in-One aygıtını kapatın, güç kablosunu çıkarın ve kapağı kaldırın.



Not HP All-in-One aygıtının fişinin çekili kalma süresine bağlı olarak tarih ve saat silinebilir. Güç kablosunu yeniden prize taktığınızda, tarih ve saati yeniden ayarlamanız gerekir.

2. Beyaz belge desteğini, fazla sert olmayan bir sabun ve ılık su ile hafifçe nemlendirilmiş yumuşak bir bez ya da süngerle silerek temizleyin. Parçacıkları çözmek için desteği dikkatlice yıkayın. Desteği ovmayın.
3. Desteği, güderi veya yumuşak bir bezle kurulaştırın.



Dikkat uyarısı Desteği çizebileceğinden, kağıt bazlı bezler kullanmayın.

4. Bu işlem desteğin temizlenmesi için yeterli olmazsa, izopropil alkol kullanarak önceki adımları yineleyin ve kalan alkolü temizlemek için desteği nemli bezle boydan boya silin.



Dikkat uyarısı Camın üzerine veya HP All-in-One aygıtının dış yüzeyine alkol dökmemeye dikkat edin, bu aygıtı zarar verebilir.

Dış yüzeyi temizleme

Toz, leke ve benekleri temizlemek için yumuşak bir bez ya da hafifçe nemlendirilmiş bir sünger kullanın. HP All-in-One aygıtının içinin temizlenmesine gerek yoktur. Sıvıları, kontrol panelinden olduğu kadar, HP All-in-One aygıtının içinden de uzak tutun.



Dikkat uyarısı HP All-in-One aygıtının dış yüzeyine zarar vermekten kaçınmak için alkol veya alkol tabanlı temizleme ürünleri kullanmayın.

Otomatik sinama raporu yazdırma

Yazdırma ile ilgili sorunlar yaşıyorsanız, yazıcı kartuşlarını değiştirmeden önce, bir otomatik sinama raporu yazdırın. Bu rapor, yazıcı kartuşları da dahil olmak üzere, aygıtınızın çeşitli yönleri hakkında bilgi sağlar.

Otomatik sinama raporu yazdırmak için

1. Giriş tepsisine Letter, Legal veya A4 kullanılmamış beyaz kağıt yerleştirin.
2. **Ayarlar** düğmesine basın.
3. **4**, sonra da **3** düğmesine basın.

Bu komut **Rapor Yazdır** ve **Sinama Raporu** öğelerini seçer.

HP All-in-One aygıtı, yazdırma ile ilgili sorunun kaynağını belirtebilecek bir otomatik sinama raporu yazdırır. Raporun mürekkep sinaması alanı örneği aşağıda gösterilmiştir.

4. Renkli çizgilerin sayfa boyunca uzandığından emin olun.



Siyah mürekkep eksik, soluk, bozuk ya da çizgili görünüyorsa, sağdaki yuvada bulunan siyah yazıcı kartuşunda sorun olabilir.

Kalan üç çizgiden herhangi bir eksik, soluk, bozuk ya da çizgili ise, soldaki yuvada bulunan üç renkli yazıcı kartuşunda sorun olabilir.



Renk çubukları siyah, camgöbeği, macenta ve sarı olarak görünmüyorsa, yazıcı kartuşlarını temizlemeniz gerekebilir. Sorun yazıcı kartuşları temizlendiğinde de giderilemezse, yazıcı kartuşlarını değiştirmeniz gerekebilir.

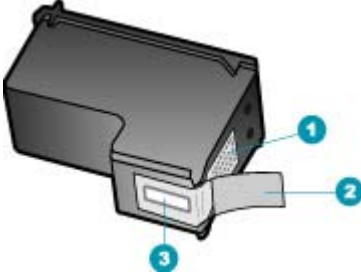
Yazıcı kartuşlarıyla çalışma

HP All-in-One aygıtından en iyi baskı kalitesini elde etmek için bazı basit bakım yordamlarını gerçekleştirmeniz gerekecektir. Bunun yanı sıra, ekranda ileti görüntülendiğinde yazıcı kartuşlarını değiştirin.

- Yazıcı kartuşlarını tutma
- Yazıcı kartuşlarını değiştirme
- Yazıcı kartuşlarını hizalama
- Yazıcı kartuşlarını temizleme
- Yazıcı kartuşlarının temas noktalarını temizleme

Yazıcı kartuşlarını tutma

Yazıcı kartuşunu değiştirmeden veya temizlemeden önce, parça adlarını ve yazıcı kartuşlarını nasıl tutacağınızı bilmeniz gerekir.



1	Bakır renkli temas noktaları
2	Pembe açma etiketli plastik bant (kurma işleminden önce çıkarılması gerekir)
3	Bandın altındaki mürekkep püskürtme uçları

Yazıcı kartuşlarını, etiketleri üste gelecek şekilde siyah plastik kenarlardan tutun. Bakır temas noktalarına ya da mürekkep püskürtme uçlarına dokunmayın.



Not Yazıcı kartuşlarının dikkatle tutun. Kartuşları düşürme veya sarsma geçici yazdırma sorunlarına, hatta kalıcı zarara neden olabilir.

Yazıcı kartuşlarını değiştirme

Mürekkep düzeyi düşük olduğunda bu yönergeleri izleyin.



Not Yazıcı kartuşunun mürekkep düzeyi azaldığında, ekranda bir mesaj görüntülenir. HP All-in-One ile birlikte yüklenen yazılımı kullanarak da mürekkep düzeylerini denetleyebilirsiniz.

Ekranda düşük mürekkep düzeyi mesajı görüntülediğinde, yedek yazıcı kartuşunuz olduğundan emin olun. Ayrıca, soluk renkli metin gördüğünüzde veya kartuşları ile ilgili yazdırma niteliği sorunları yaşarsanız, yine yazıcı kartuşunuzu değiştirmeniz gerekmektedir.

HP All-in-One aygıtı için yazıcı kartuşu sipariş etmek üzere www.hp.com/learn/suresupply sitesine gidin. İstenirse, ülkenizi/bölgenizi seçin, ürün seçmek için istenenleri yapın ve sayfadaki alışveriş bağlantılarından birini tıklayın.

Yazıcı kartuşu numaralarının listesi için bu kılavuzun arka kapağına bakın.



İpucu Bu yönergeleri, yüksek kaliteli renkli ya da siyah beyaz fotoğraf basmak için siyah yazıcı kartuşunu gri fotoğraf yazıcı kartuşu ile değiştirirken de kullanabilirsiniz.

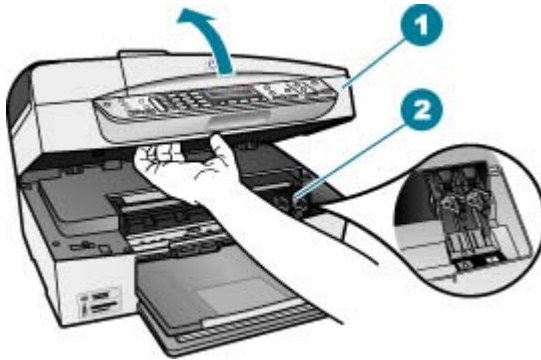
Yazıcı kartuşlarını değiştirmek için

1. HP All-in-One aygıtının açık olduğundan emin olun.



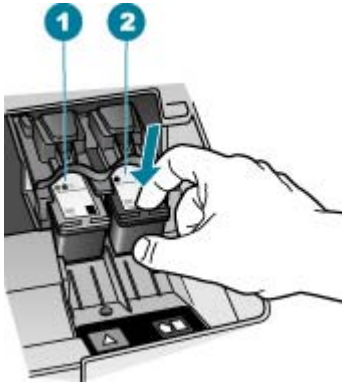
Dikkat uyarısı Yazıcı kartuşlarına erişmek için yazıcı kartuşu kapağını açtığımızda HP All-in-One kapalıysa, HP All-in-One kartuşları, değiştirilebilmeleri için serbest bırakmaz. Çıkartmaya çalışırken yazıcı kartuşları sağ tarafta güvenli biçimde oturmuyorsa, HP All-in-One aygıtına zarar verebilirsiniz.

2. Yazıcı kartuşu kapağını açın.
Yazdırma taşıyıcısı, HP All-in-One aygıtının sağ tarafına kayar.



- | | |
|---|-----------------------|
| 1 | Yazıcı kartuşu kapağı |
| 2 | Yazdırma taşıyıcısı |

3. Yazdırma taşıyıcısı hareketsiz kalıncaya kadar bekleyin ve yazıcı kartuşlarından birini aşağı doğru hafifçe bastırarak serbest bırakın.
Üç renkli yazıcı kartuşunu değiştiriyorsanız, soldaki yeşil mandalı kaldırın. Siyah ya da fotoğraf yazıcı kartuşunu değiştiriyorsanız sağ taraftaki yuvadan yazıcı kartuşunu çıkarın.



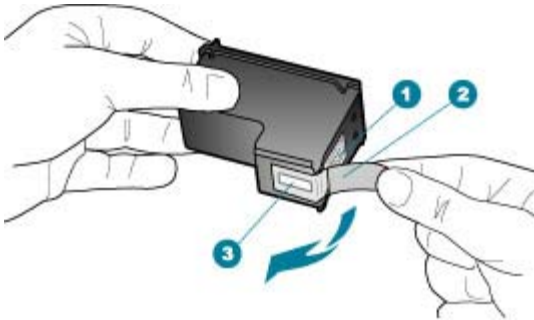
- | | |
|---|---|
| 1 | Üç renkli yazıcı kartuşu yuvası |
| 2 | Siyah ve fotoğraf kartuşu yazıcı kartuşu yuvası |

4. Yazıcı kartuşunu kendinize doğru yuvadan dışarı çekin.
5. Fotoğraf yazıcı kartuşunu yerleştirmek için siyah yazıcı kartuşunu çıkarıyorsanız, siyah yazıcı kartuşunu kartuş koruyucusunda veya hava almayan bir plastik kutuda saklayın.

Mürekkep düzeyi düşük olduğu ya da mürekkep bittiği için yazıcı kartuşunu çıkarıyorsanız yazıcı kartuşunun geri dönüştürülmesini sağlayın. HP Inkjet Malzemeleri Geri Dönüşüm Programı, pek çok ülkede/bölgede uygulanmaktadır ve kullanılmış kartuşlarınızı ücretsiz olarak toplar. Daha fazla bilgi için, aşağıdaki web sitesine gidin:

www.hp.com/hpinfo/globalcitizenship/environment/recycle/inkjet.html

6. Yeni yazıcı kartuşunu ambalajından çıkarın ve yalnızca siyah plastiğe dokunmaya özen göstererek, plastik bandı pembe açma etiketini kullanarak hafifçe sökün.



- | | |
|---|--|
| 1 | Bakır renkli temas noktaları |
| 2 | Pembe açma etiketli plastik bant (kurma işleminden önce çıkarılması gerekir) |
| 3 | Bandın altındaki mürekkep püskürtme uçları |



Dikkat uyarısı Bakır temas noktalarına ya da mürekkep püskürtme uçlarına dokunmayın. Bu parçalara dokunulması, tıkanma, mürekkep bozulması ya da elektrik bağlantısında arızaya neden olabilir.



7. Yeni yazıcı kartuşunu boş yuvanın içine kaydırın. Sonra yazıcı kartuşunu, yuvasına oturana kadar üst kısmında hafifçe itin.
Üç renkli yazıcı kartuşu takıyorsanız, onu soldaki yuvanın içine kaydırın. Siyah veya fotoğraf yazıcı kartuşu takıyorsanız, onu sağdaki yuvanın içine kaydırın.



8. Yazıcı kartuşu bölümünün kapağını kapatın.



9. Yeni bir yazıcı kartuşu taktıysanız, yazıcı kartuşu hizalama işlemi başlar.
10. Giriş tepsisine düz kağıt yüklediğinizden emin olun ve **OK** düğmesine basın.
11. HP All-in-One yazıcı kartuşlarını hizalar. Yazıcı kartuşu hizalama sayfasını geri dönüşüm döngüsüne katın veya atın.
12. **OK** düğmesine basın.

Yazıcı kartuşlarını hizalama

Bir yazıcı kartuş taktığınızda veya değiştirdiğinizde HP All-in-One, sizden kartuşu hizalamanızı ister. Yazıcı kartuşlarını, istediğiniz zaman kontrol panelinden veya HP All-in-One ile yüklediğiniz yazılımı kullanarak hizalayabilirsiniz. Yazdırma kartuşlarını hizalamak, kaliteli çıktı almanızı sağlar.



Not Aynı yazıcı kartuşunu çıkarır ve tekrar takarsanız, HP All-in-One aygıtı, yazıcı kartuşlarını hizalamanız için sizi uymayacaktır. HP All-in-One, bu kartuş için hizalama değerlerini hatırlar ve kartuşları yeniden hizalamak zorunda kalmazsınız.

Uyarı mesajı aldığınızda yazıcı kartuşlarını kontrol paneli kullanarak hizalamak için

1. Giriş tepsisinde letter ya da A4 boyutta kullanılmamış düz beyaz kağıt olduğundan emin olun ve **OK** tuşuna basın.
2. HP All-in-One bir sınama sayfası yazdırır, yazıcı kafasını hizalar ve yazıcıyı ayarlar. Sayfayı geri dönüştürün veya atın.



Not Yazıcı kartuşlarını hizalarken giriş tepsisine renkli kağıt yüklediyseniz, hizalama başarısız olur. Giriş tepsisine kullanılmamış düz beyaz kağıt yükleyin ve yeniden hizalamayı deneyin.

Hizalama yine başarısız olursa, sensör veya yazıcı kartuşu arızalı olabilir. HP Müşteri Desteğine başvurun. www.hp.com/support adresine gidin. İstenirse, ülkenizi/bölgenizi seçin, sonra teknik desteği arama bilgileri için **Bize Ulaşın** bağlantısını tıklatın.

Yazıcı kartuşlarını kontrol panelini kullanarak herhangi bir zaman hizalamak için

1. Giriş tepsisine Letter, Legal veya A4 kullanılmamış beyaz kağıt yerleştirin.
2. **Ayarlar** düğmesine basın.
3. Önce **6**, sonra da **2** düğmesine basın.
Bu komut **Araçlar** ve **Yazıcı Kartuşunu Hizala** öğelerini seçer.
4. HP All-in-One bir sınama sayfası yazdırır, yazıcı kafasını hizalar ve yazıcıyı ayarlar. Sayfayı geri dönüştürün veya atın.

Yazıcı kartuşlarını temizleme

Bir yazıcı kartuşunu ilk kez taktıktan sonra yapılan otomatik sınama raporu renk çizgilerinin arasında çizgilenme, beyaz çizgiler veya bir renkte bulanıklık olduğunu gösteriyorsa bu özelliği kullanın. Bu işlem mürekkep sarfiyatına neden olduğu ve mürekkep püskürtme uçlarının kullanım süresini kısalttığı için, yazıcı kartuşlarını gereksiz yere temizlemeyin.

Kartuşları kontrol panelini kullanarak temizlemek için

1. Giriş tepsisine Letter, Legal veya A4 kullanılmamış beyaz kağıt yerleştirin.
2. **Ayarlar** düğmesine basın.
3. Önce **6**, sonra da **1** düğmesine basın.
Bu komut **Araçlar** ve **Yazıcı Kartuşunu Temizle** öğelerini seçer.
HP All-in-One, geri dönüştürebileceğiniz ya da atabileceğiniz bir sayfa yazdırır.

Yazıcı kartuşlarını temizledikten sonra kopyalama veya baskı kalitesi hala düşükse, ilgili yazıcı kartuşunu değiştirmeden önce kartuş temas noktalarını temizlemeyi deneyin.

Yazıcı kartuşlarının temas noktalarını temizleme

Yazıcı kartuşlarının temas noktalarını, sadece, yazıcı kartuşlarını temizledikten veya hizaladıktan sonra, ekranda kartuşlardan birini kontrol etmenizi söyleyen yinelenen bir mesaj alıyorsanız temizleyin.

Yazıcı kartuşu temas noktalarını temizlemeden önce, yazıcı kartuşunu çıkarın ve temas noktalarının üzerinde bir şey olmadığından emin olduktan sonra kartuşu yeniden takın. Yazıcı kartuşlarını kontrol etmenizi isteyen mesajlar almaya devam ederseniz, yazıcı kartuşu temas noktalarını temizleyin.

Aşağıdaki malzemelerin bulunduğundan emin olun:

- Kuru sünger uçlu çubuklar, tiftiksiz bir kumaş parçası ya da dağılmayacak veya liflerini bırakmayacak herhangi bir yumuşak bez.



İpucu Kahve filtreleri lif bırakmaz ve yazıcı kartuşlarının temizliğinde rahatça kullanılabilir.

- Damıtılmış, filtrelenmiş veya şişelenmiş su (musluk suyunda yazıcı kartuşuna zarar verebilecek pislikler bulunabilir).



Dikkat uyarısı Yazıcı kartuşlarının temas noktalarını temizlemek için baskı levhası temizleyicileri veya alkol **kullanmayın**. Bunlar yazıcı kartuşuna veya HP All-in-One aygıtına zarar verebilir.

Yazıcı kartuşlarının temas noktalarını temizlemek için

1. HP All-in-One aygıtını açın ve yazdırma kartuşu kapağını açın. Yazdırma taşıyıcısı, HP All-in-One aygıtının sağ tarafına kayar.
2. Yazıcı kartuşu hareketsiz kalıncaya kadar bekleyin ve güç kablosunu HP All-in-One aygıtının arkasından çıkarın.



Not HP All-in-One aygıtının fişinin çekili kalma süresine bağlı olarak tarih ve saat silinebilir. Güç kablosunu yeniden prize taktığınızda, tarih ve saati yeniden ayarlamanız gerekir.

3. Yerinden çıkarmak için, yazıcı kartuşunun üzerine bastırın ve sonra yuvasından dışarı, kendinize doğru çekin.



Not İki yazıcı kartuşunu aynı anda çıkarmayın. Her yazıcı kartuşunu tek çıkarıp temizleyin. Yazıcı kartuşunu 30 dakikadan fazla HP All-in-One aygıtının dışında bırakmayın.

4. Yazıcı kartuşu temas noktalarında mürekkep ya da pislik birikintisi olup olmadığını kontrol edin.
5. Temiz bir sünger uçlu çubuğu ya da lifsiz kumaş parçasını suya batırın ve emdiği suyun fazlasını sıkın.
6. Yazıcı kartuşunu yanlarından tutun.

7. Yalnızca bakır renkli temas noktalarını temizleyin. Yazıcı kartuşunun kuruması için on dakika kadar bekleyin.



1	Bakır renkli temas noktaları
2	Mürekkep püskürtme uçları (temizlemeyin)

8. Yazıcı kartuşunu yuvasına geri yerleştirin. Kartuşu yerine oturuncaya kadar itin.
9. Gerekirse, diğer yazıcı kartuşu için aynı işlemi yineleyin.
10. Yazdırma kartuşu kapağını yavaşça kapatın ve güç kablosunun fişini tekrar HP All-in-One aygıtının arka tarafındaki yerine takın.

11 Sorun giderme bilgileri

Bu bölümde HP All-in-One aygıtı ile ilgili sorun giderme bilgileri bulunur. Yükleme ve yapılandırma sorunlarıyla ve bazı işletim konuları hakkında özel bilgiler verilmektedir. Daha fazla sorun giderme bilgisi için **HP Image Zone** yazılımınızla birlikte gelen ekrandaki **HP Image Zone** Yardım'a bakın.

Pek çok sorunun nedeni HP All-in-One yazılımı bilgisayara yüklenmeden önce HP All-in-One'in bilgisayara USB kablosuyla bağlanmasıdır HP All-in-One'ı bilgisayarınıza yazılım yükleme ekranı sizden istemeden önce bağlamışsanız şu adımları takip etmeniz gerekir:

Genel kurulum konularında sorun giderme

1. USB kablosunu bilgisayarınızdan çıkartın.
2. Yazılımı kaldırın (yüklemeyi tamamladıysanız).
3. Bilgisayarınızı yeniden başlatın.
4. HP All-in-One'ı kapatın, bir dakika kadar bekleyin ve yeniden başlatın.
5. HP All-in-One yazılımını yeniden yükleyin.



Dikkat uyarısı Yazılım yükleme ekranında istenene kadar USB kablosunu bilgisayarınıza bağlamayın.

Yazılımın kaldırılması ve yeniden yüklenmesi hakkında daha fazla bilgi için bkz. [Yazılımı kaldırma ve yeniden yükleme](#).

Bu bölümdeki diğer konular hakkında bilgi almak için aşağıdaki listeye bakın.

Bu Kullanıcı Kılavuzundaki ek sorun giderme başlıkları

- **Kurulum sorunlarını giderme:** Donanım kurulumu, yazılımı kurulumu, faks kurulumu ve ayarlarla ilgili sorun giderme bilgilerini içerir.
- **İşlemlerle ilgili sorun giderme:** HP All-in-One özelliklerini kullanılırken normal görevler sırasında oluşabilecek sorunlar hakkında bilgiler yer alır.

HP All-in-One veya HP Photosmart Yazılımı ile ilgili karşılaştığınız sorunların giderilmesinde yardımcı olmak üzere başka bilgi kaynakları da vardır. Bkz. [Ek bilgilere ulaşma](#).

Sorunu ekran Yardımı ya da HP web siteleri aracılığıyla çözemiyorsanız ülkeniz/ bölgeniz için verilen numaradan HP Desteğini arayın.

Benioku dosyasını görüntüleme

Sistem gerekleri ve olası kurulum sorunları hakkında bilgi almak için Benioku dosyasına başvurmak isteyebilirsiniz.

- Windows'ta bilgisayardan, Benioku dosyasına **Başlat'**ı tıklatıp **Programlar** veya **Tüm Programlar**'ın, **HP**'nin ve **OfficeJet All-In-One 6300 series**'nin üzerine gelip ardından **Benioku**'yu tıklatarak erişebilirsiniz.
- Mac bilgisayardan, HP All-in-One yazılımı CD-ROM'u üst düzey klasöründe bulunan klasörü simgeyi çift tıklatarak Benioku dosyasına erişebilirsiniz.

Kurulum sorunlarını giderme

Bu bölüm, donanım, yazılı ve faks ayarlarıyla ilgili en genel konuların bazılarıyla ilgili yükleme ve yapılandırma sorunlarını giderme ipuçlarını içermektedir.

Donanım ayarları sorun giderme

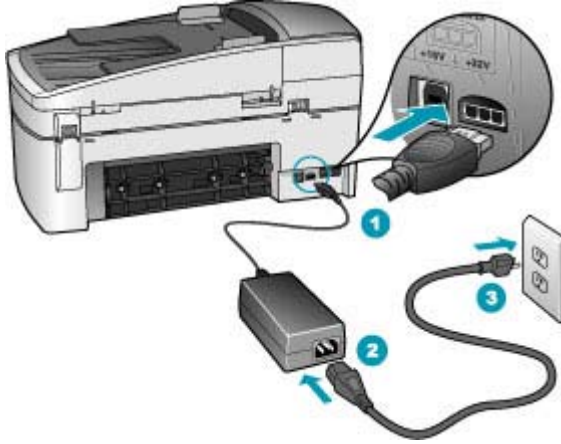
Bu bölümü HP All-in-One donanımını kurarken karşılaşılabileceğiniz sorunları gidermek amacıyla kullanın.

HP All-in-One aygıtı açılmıyor

Neden HP All-in-One güç kaynağına doğru bağlanmamış.

Çözüm

- Güç kablosunun, HP All-in-One aygıtına ve güç kaynağı adaptörüne sıkıca takılı olduğundan emin olun. Elektrik kablosunu topraklı bir prize, akım düzenleyici regülatöre ya da ara kabloya takın.



1	Güç bağlantısı
2	Güç kablosu ve adaptör
3	Topraklı elektrik prizi

- Ara kablosu kullanıyorsanız, kabloda elektrik olup olmadığına bakın veya HP All-in-One aygıtını doğrudan topraklı elektrik prizine takmayı deneyin.
- Prizin bozuk olup olmadığına bakın. Çalıştığını bildiğiniz bir aygıtı takıp elektrik olup olmadığına bakın. Aygıt çalışmıyorsa prizde sorun olabilir.
- HP All-in-One aygıtını anahtarlı bir prize taktıysanız, anahtarın açık olduğundan emin olun. Açıkta ancak yine de çalışmıyorsa, elektrik prizinde bir sorun olabilir.

Neden Açık düğmesine çok hızlı bastınız.

Çözüm Açık düğmesine çok hızlı basarsanız HP All-in-One aygıtı yanıt vermeyebilir. **Açık** düğmesine bir kez basın. HP All-in-One aygıtının açılması

birkaç dakika sürebilir. Bu süre içinde **Açık** düğmesine yeniden basarsanız, aygıtı kapatabilirsiniz.



Uyarı HP All-in-One yine açılmıyorsa, mekanik bir arızası olabilir. HP All-in-One güç kaynağı prizinden çıkarın ve HP'ye danışın. Şu adresi ziyaret edin:

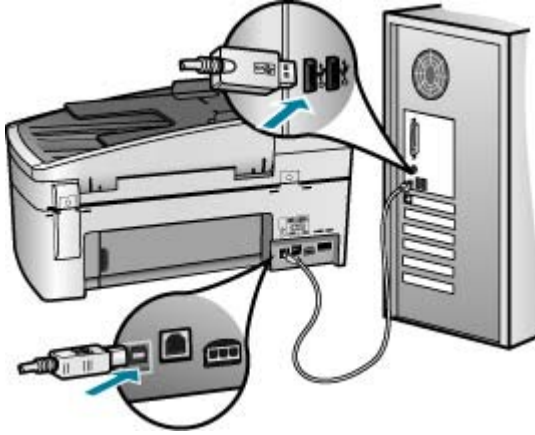
www.hp.com/support

İstediğinizde ülkenizi/bölgenizi seçin ve telefonla teknik destek almak hakkında bilgi için **Bize Ulaşın**'ı tıklatın.

USB kablosunu bağladım ama HP All-in-One'ı bilgisayarım ile kullanırken sorunlar yaşıyorum

Çözüm USB kablosunu takmadan önce, HP All-in-One aygıtıyla birlikte verilen yazılımı yüklemeniz gerekir. Yükleme sırasında, ekran yönergeleri tarafından istenmedikçe USB kablosunu takmayın. USB kablosunun istenmeden önce bağlanması hatalara neden olabilir.

Yazılımınızı yükledikten sonra bilgisayarınızı USB kablosuyla HP All-in-One aygıtına bağlamak çok basittir. USB kablosunun bir ucunu bilgisayarınızın arka tarafına, diğer ucunu HP All-in-One'ın arka tarafına takmanız yeterlidir. Kabloyu, bilgisayarınızın arkasındaki herhangi bir USB bağlantı noktasına takabilirsiniz.



Yazılım yükleme ve USB kablosunu bağlama hakkında daha fazla bilgi için, HP All-in-One ile birlikte verilen Kurulum Kılavuzu'na bakın.

Ekran da kontrol panel kaplamasını takmayla ilgili bir mesaj aldım

Çözüm Bu kontrol paneli ön kaplamasının takılı olmadığı ya da yanlış takıldığı anlamına gelebilir. Ön kaplamanın HP All-in-One aygıtının üzerindeki düğmelere hizalandığından ve yerine tam oturduğundan emin olun.



Kontrol paneli kaplaması takma hakkında daha fazla bilgi için, HP All-in-One ile birlikte verilen Kurulum Kılavuzu'na bakın.

Ekranında yanlış dil gösteriliyor.

Çözüm Dil ayarlarını istediğiniz zaman **Ayarlar Menüsü**'nden değiştirebilirsiniz. Daha fazla bilgi için, bkz. [Ülke/bölge ve dilinizi ayarlama](#).

Ekrandaki menülerde yanlış ölçü birimleri görüntüleniyor

Çözüm HP All-in-One aygıtını ayarlarken yanlış ülke/bölge seçmiş olabilirsiniz. Seçtiğiniz ülke/bölge ekranda gösterilen kağıt boyutlarını belirler.

Ülkeyi/bölgeyi değiştirmek için dil ayarlarını sıfırlamalısınız. Dil ayarlarını istediğiniz zaman **Ayarlar Menüsü**'nden değiştirebilirsiniz. Daha fazla bilgi için, bkz. [Ülke/bölge ve dilinizi ayarlama](#).

Ekranında yazıcı kartuşlarını hizalamamı söyleyen bir mesaj aldım

Çözüm Her yeni yazıcı kartuşu yerleştirdiğinizde HP All-in-One, sizden kartuşu hizalamanızı ister. Daha fazla bilgi için [Yazıcı kartuşlarını hizalama](#) bölümüne bakın.



Not Aynı yazıcı kartuşunu çıkarır ve tekrar takarsanız, HP All-in-One aygıtı, yazıcı kartuşlarını hizalamanız için sizi uyarmayacaktır. HP All-in-One, bu kartuş için hizalama değerlerini hatırlar ve kartuşları yeniden hizalamak zorunda kalmazsınız.

Ekranında yazıcı kartuşu hizalama işleminin başarısız olduğunu söyleyen bir mesaj aldım

Neden Giriş tepsisine yanlış kağıt türü yüklenmiştir, (örneğin, renkli kağıtlar, üzerinde metin yazılı kağıtlar veya bazı geri kazanılmış kağıtlar).

Çözüm Giriş tepsisine kullanılmamış düz beyaz kağıt veya A4 kağıt yükleyin ve yeniden hizalamayı deneyin.

Hizalama yine başarısız olursa, sensör veya yazıcı kartuşu arızalı olabilir. HP Müşteri Desteğine başvurun. www.hp.com/support adresine gidin. İstendiğinde,

ülkenizi/bölgenizi seçin, sonra teknik desteği arama bilgileri için **Bize Ulaşın** bağlantısını tıklatın.

Neden Yazıcı kartuşları koruyucu bantla kaplı.

Çözüm Her bir yazıcı kartuşunu kontrol edin. Bant bakır temas noktalarından çıkarılmış olsa da, mürekkep püskürtücülerini hala kapatıyor olabilir. Bant mürekkep püskürtücülerini hala kapatıyorsa, bandı yazıcı kartuşlarından dikkatle çıkarın. Mürekkep püskürtücülere veya bakır renkli temas noktalarına dokunmayın. Yazıcı kartuşlarını tekrar yerleştirin ve tam yerleştiğinden ve yerine oturduğundan emin olun.

Yazıcı kartuşlarının takılması hakkında daha fazla bilgi almak için, bkz. [Yazıcı kartuşlarını değiştirme](#).

Neden Yazıcı kartuşunun temas noktaları yazdırma taşıyıcısının temas noktalarına değmiyor.

Çözüm Yazıcı kartuşlarını sökün ve yeniden takın. Yazıcı kartuşlarının tam olarak yerleştiğinden ve yerine oturduğundan emin olun.

Yazıcı kartuşlarının takılması hakkında daha fazla bilgi almak için, bkz. [Yazıcı kartuşlarını değiştirme](#).

Neden Yazıcı kartuşu ya da sensörü arızalı.

Çözüm HP Müşteri Desteğine başvurun. www.hp.com/support adresine gidin. İstendiğinde, ülkenizi/bölgenizi seçin, sonra teknik desteği arama bilgileri için **Bize Ulaşın** bağlantısını tıklatın.

HP All-in-One yazdırmıyor

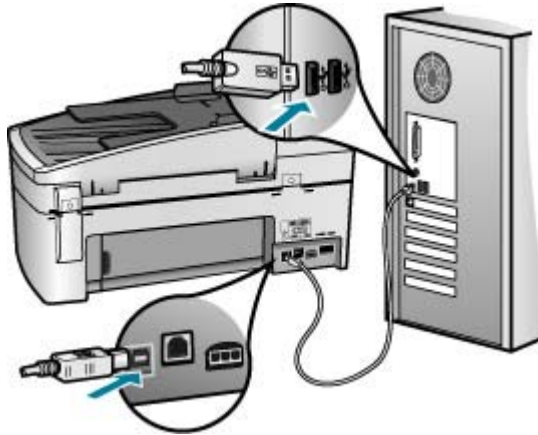
Çözüm HP All-in-One ağı bağlıysa, ağ bağlantısı sorunlarını giderme hakkında bilgiler için ekrandaki Yardım'a bakın.

HP All-in-One ve bilgisayar arasında USB bağlantısı varsa, bunlar birbiriyle iletişim kuramıyorsa aşağıdakileri deneyin:

- HP All-in-One aygıtının üzerindeki ekrana bakın. Ekran boşsa ve **Açık** düğmesinin ışığı yanmıyorsa, HP All-in-One kapalıdır. Güç kablosunun HP All-in-One aygıtına ve prize sıkıca takıldığından emin olun. HP All-in-One aygıtını açmak için **Açık** düğmesine basın.
- Yazıcı kartuşlarının takılı olduğundan emin olun.
- Kağıt tepsisinde kağıt yüklü olduğundan emin olun.
- HP All-in-One aygıtında kağıt sıkışıp sıkışmadığını denetleyin.
- Yazıcı taşıyıcısında sıkışma olup olmadığını denetleyin. Taşıyıcı alanına erişmek için yazıcı kartuşu kapağını açın. Paketleme malzemeleri ve turuncu taşıma kilidi de dahil olmak üzere yazıcı kartuşunu engelleyen tüm nesnelere çıkarın. HP All-in-One aygıtını kapatıp yeniden açın.
- HP All-in-One yazıcı kuyruğunun duraklatılmadığından (Windows veya durdurulmadığından (Mac) emin olun. Eğer öyleyse, yazdırma işlemine geri

dönmek için uygun ayarı seçin. Yazdırma sırasına erişmekle ilgili daha fazla bilgi için bilgisayarınızda kurulu olan işletim sistemiyle birlikte gelen belgelere göz atın.

- USB kablosunu kontrol edin. Eski bir kablo kullanıyorsanız, kablo gerektiği gibi çalışmıyor olabilir. Başka bir ürüne bağlayarak USB kablosunun çalışıp çalışmadığını kontrol edin. Sorun yaşarsanız, USB kablosunun değiştirilmesi gerekebilir. Kablonun uzunluğunun 3 metreyi aşmadığını doğrulayın.
- Bilgisayarınızın USB bağlantısı için hazır olduğundan emin olun. Windows 95 ve Windows NT işletim sistemleri, USB bağlantısını desteklemez. Daha fazla bilgi için, işletim sisteminizle birlikte gelen belgelere bakın.
- HP All-in-One ile bilgisayarınız arasındaki bağlantıyı kontrol edin. USB kablosunun HP All-in-One aygıtının arkasındaki USB bağlantı noktasına düzgün şekilde takılı olup olmadığını kontrol edin. USB kablosunun diğer ucunun bilgisayarınızdaki USB bağlantı noktasına takılı olduğundan emin olun. Kablo doğru şekilde takıldıktan sonra, HP All-in-One aygıtını kapatın ve tekrar açın.

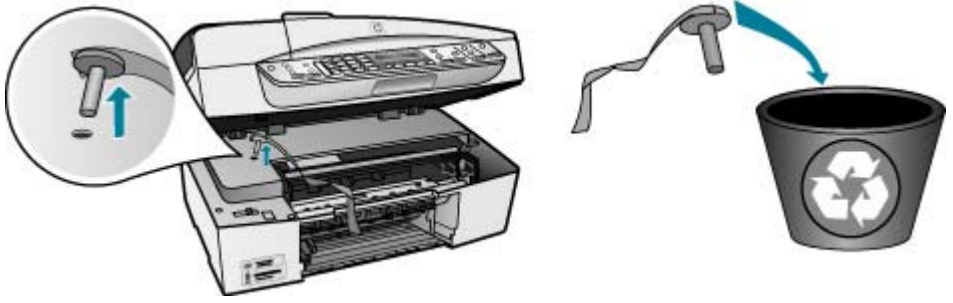


- HP All-in-One aygıtına bir USB hub'ı aracılığıyla bağlanıyorsanız, hub'ın açık olduğundan emin olun. Hub açıksa, doğrudan bilgisayarınızdan bağlanmayı deneyin.
- Diğer yazıcıları veya tarayıcıları kontrol edin. Daha eski ürünlerin bilgisayarınıza olan bağlantısını çıkarmanız gerekebilir.
- USB kablosunu bilgisayarınızdaki başka bir USB bağlantı noktasına takmayı deneyin. Bağlantıları kontrol ettikten sonra bilgisayarınızı yeniden başlatmayı deneyin. HP All-in-One aygıtını kapatıp yeniden açın.
- Bağlantıları kontrol ettikten sonra bilgisayarınızı yeniden başlatmayı deneyin. HP All-in-One aygıtını kapatıp yeniden açın.
- Gerekirse, HP All-in-One ile birlikte yüklediğiniz yazılımı kaldırıp yeniden yükleyin. Daha fazla bilgi için, bkz. [Yazılımı kaldırma ve yeniden yükleme](#).

HP All-in-One aygıtının kurulumu ve bilgisayarınıza bağlanması hakkında daha fazla bilgi için, HP All-in-One ile birlikte gelen Kurulum Kılavuzu'na bakın.

Ekranında kağıt sıkışıklığı ya da taşıyıcının engellenmesiyle ilgili bir mesaj aldım

Çözüm Ekranında kağıt sıkışması ya da taşıyıcının engellenmesiyle ilgili bir hata mesajı çıkarsa, HP All-in-One aygıtı içinde ambalaj malzemesi kalmış olabilir. Yazıcı kartuşu kapağına ve aygıtın içine bakın. Taşıma kilidi hala HP All-in-One aygıtının sol tarafındaki yerinde duruyor olabilir. Turuncu taşıma kilidini çıkarıp geri dönüştürün veya atın.



Turuncu taşıma kilidini çıkardıktan sonra, HP All-in-One aygıtını kapatıp yeniden açın.

Yazılım yükleme sorunlarını giderme

Yazılım kurulumu sırasında sorunla karşılaşırsanız, muhtemel çözümler için aşağıdaki bölümden yararlanın. Kurulum sırasında donanım sorunu yaşıyorsanız, bkz. [Donanım ayarları sorun giderme](#).

HP All-in-One yazılımı normal olarak yüklendiğinde, şunlar gerçekleşir:

1. HP All-in-One yazılımı CD-ROM'u otomatik olarak çalışır.
2. Yazılım yüklenir.
3. Dosyalar bilgisayarınıza kopyalanır.
4. HP All-in-One'ı bilgisayarınıza bağlamanız istenir.
5. Kurulum sihirbazı ekranında yeşil bir TAMAM ve onay işareti belirir.
6. Bilgisayarı yeniden başlatmanız istenir.
7. **Faks Kurulum Sihirbazı** (Windows) veya **Fax Setup Utility (Faks Kurulum Yardımcı Programı)** (Mac) çalışır.
8. Kayıt işlemi yapılır.

Bu aşamalardan herhangi biri gerçekleşmemişse, yüklemeye bir sorun olabilir.

Windows'la çalışan bir bilgisayardaki yüklemeyi kontrol etmek için aşağıdakileri doğrulayın:

- **HP Çözüm Merkezi**'yi başlatın ve aşağıdaki düğmelerin gözüktüğünden emin olmak için denetleyin: **Resim Tara**, **Belge Tara**, **Faks Gönder**. Simgeler hemen görüntülenmiyorsa, HP All-in-One aygıtının bilgisayarınıza bağlanması için birkaç

dakika beklemeniz gerekebilir. Aksi takdirde, bkz: [HP Çözüm Merkezi'de bazı düğmeler eksik olabilir \(Windows\)](#).

- **Yazıcılar** iletişim kutusunu açın ve HP All-in-One aygıtının listede olup olmadığını denetleyin.
- Windows görev çubuğunun sağ tarafında bulunan sistem tepesinde HP All-in-One simgesi olup olmadığına bakın. Bu HP All-in-One'ın hazır olduğunu gösterir.

CD-ROM'u bilgisayarımın CD-ROM sürücüsüne yerleştirdiğimde hiçbir şey olmuyor

Çözüm Yükleme otomatik olarak çalışmazsa, el ile başlatabilirsiniz.

Yüklemeyi bir Windows bilgisayardan başlatmak için

1. **Başlat** menüsünde **Çalıştır**'ı tıklatın.
2. **Çalıştır** iletişim kutusuna **d:\setup.exe** girip **Tamam** seçeneğini tıklatın. CD-ROM sürücünüz için D harfi atanmamışsa uygun sürücü harfini girin.

Yüklemeyi bir Mac'tan başlatmak için

1. CD'nin içindekileri görüntülemek için masaüstünüzdeki CD simgesini çift tıklatın.
2. Yükleme simgesini çift tıklatın.

Minimum sistem denetimi ekranı açılır (Windows)

Çözüm Sisteminiz yazılımı yüklemek için gerekli olan minimum sistem gereksinimlerini karşılamıyor. Sorun tam olarak ne olduğunu belirlemek için **Ayrıntılar**'ı tıklatın ve yazılımı yüklemeye çalışmadan önce sorunu giderin.

Bunun yerine HP Photosmart Essential yazılımını yüklemeyi de deneyebilirsiniz. HP Photosmart Essential, HP Photosmart Premier yazılımından daha az işlevsellik sağlar ancak bilgisayarınızda daha az yer ve bellek gerektirir.

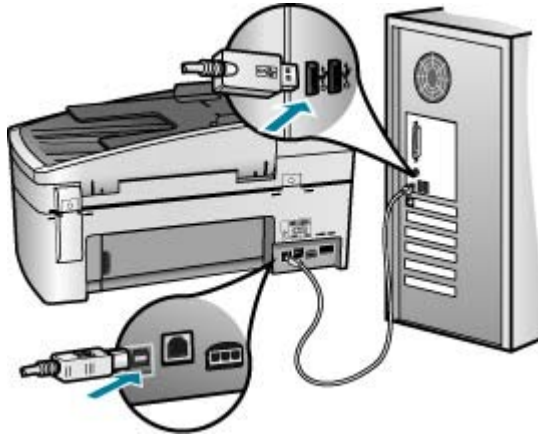
HP Photosmart Essential yazılımını yükleme hakkında daha fazla bilgi için, HP All-in-One aygıtıyla birlikte verilen Kurulum Kılavuzu'na bakın.

USB bağlantısı isteminde kırmızı bir X beliriyor

Çözüm Normal olarak tak ve kullanın başarılı olduğunu gösteren yeşil bir onay işareti belirir Kırmızı X tak ve kullanın başarısız olduğunu gösterir.

Şunu yapın:

1. Kontrol paneli ön kaplamasına sıkıca oturduğundan emin olun, HP All-in-One güç kablosunu fişten çekin ve sonra yeniden takın.
2. USB kablosunun ve güç kablosunun takılı olduğundan emin olun.



3. Tak ve kullan kurulumunu yeniden denemek için **Yeniden Dene**'yi tıklatın. Bu işe yaramazsa, sonraki adıma geçin.
4. USB kablosunun aşağıdaki gibi doğru bağlandığından emin olun:
 - USB kablosunu çıkarıp tekrar takın.
 - USB kablosunu klavyeye ya da güç kaynağı bağlı olmayan bir huba bağlamayın.
 - USB kablosunun 3 metre veya daha kısa olduğunu doğrulayın.
 - Bilgisayarınıza bağlı birden çok USB aygıtı varsa, kurulum sırasında diğer aygıtları sökmeniz gerekebilir.
5. Yüklemeye devam edin ve istendiğinde bilgisayarınızı yeniden başlatın.
6. Bir Windows bilgisayar kullanıyorsanız, **HP Çözüm Merkezi**'i açın ve ana simgeleri (**Resim Tara**, **Belge Tara** ve **Faks Gönder**) denetleyin. Ana simgeler görünmüyorsa yazılımı kaldırın ve yeniden yükleyin. Daha fazla bilgi almak için bkz. [Yazılımı kaldırma ve yeniden yükleme](#).

Bilinmeyen bir hata oluştuğunu bildiren bir mesaj aldım

Çözüm Yükleme işlemine devam etmeyi deneyin. İşe yaramazsa, yüklemeyi durdurun ve yeniden başlatın ve ekrandaki yönergeleri izleyin. Bir hata oluşursa, yazılımı kaldırmanız ve yeniden yüklemeniz gerekebilir. HP All-in-One uygulama dosyalarını bilgisayarınızdan doğrudan silmeyin. Dosyaları HP All-in-One ile birlikte verilen yazılımı yüklediğinizde sağlanan kaldırma yardımcı programıyla doğru biçimde kaldırdığınızdan emin olun.

Daha fazla bilgi için [Yazılımı kaldırma ve yeniden yükleme](#) bölümüne bakın.

HP Çözüm Merkezi'de bazı düğmeler eksik olabilir (Windows)

Ana simgeler (**Resim Tara**, **Belge Tara** ve **Faks Gönder**) gözükmiyorsa, yüklemeniz tamamlanmamış olabilir.

Çözüm Yükleme işlemi tam yapılmamışsa, yazılımı kaldırıp yeniden yüklemeniz gerekebilir. HP All-in-One uygulama dosyalarını sabit sürücünüzden doğrudan silmeyin. Yazılımları HP All-in-One program grubunda bulunan kaldırma yardımcı

programını kullanarak doğru bir şekilde kaldırdığınızdan emin olun. Daha fazla bilgi için, bkz. [Yazılımı kaldırma ve yeniden yükleme](#).

Faks Kurulum Sihirbazı (Windows) veya Fax Setup Utility (Faks Kurulum Yardımcı Programı) (Mac) başlamıyor.

Çözüm HP All-in-One yazılımınızın kurulumunu bitirmek için **Faks Kurulum Sihirbazı**'ni (Windows) veya **Fax Setup Utility**'yi (Mac) el ile başlatabilirsiniz.

Fax Faks Kurulum Sihirbazı'nı (Windows) başlatmak için

→ **HP Çözüm Merkezi** yazılımında **Ayarlar**'ı tıklatın, **Faks Ayarları ve Kurulum**'a gelin ve sonra da **Faks Kurulum Sihirbazı**'ni tıklatın.

Faks Setup Utility'yi (Mac) başlatmak için

1. HP Photosmart Stüdyo görev çubuğunda **Devices** (Aygıtlar) seçeneğini tıklatın.
HP Device Manager (HP Aygıt Yöneticisi) penceresi görüntülenir.
2. **Devices** (Aygıtlar) açılır menüsünde HP All-in-One seçeneğini belirleyin.
3. **Information and Settings** (Bilgi ve Ayarlar) açılır menüsünde **Fax Setup Utility** seçeneğini belirleyin.

Kayıt ekranı gözüküyor (Windows)

Çözüm Kayıt (Şimdi kaydol) ekranına Windows görev çubuğundan **Başlat**'ı tıklatıp **Programlar** veya **Tüm Programlar**'ın, **HP, OfficeJet All-In-One 6300 series** seçeneğinin üzerine gelip, ardından **Ürün Kaydı**'ni tıklatarak erişebilirsiniz.

HP Dijital Görüntüleme Monitörü sistem tepsisinde gözüküyor (Windows)

Çözüm **HP Dijital Görüntüleme Monitörü** sistem tepsisinde görünmüyorsa (normalde, masaüstünün sağ alt köşesindedir), ana simgelerin olup olmadığını denetlemek için **HP Çözüm Merkezi**'ni başlatın.

HP Çözüm Merkezi'deki eksik ana düğmeler hakkında bilgi almak için bkz. [HP Çözüm Merkezi](#)'de bazı düğmeler eksik olabilir (Windows).

Yazılımı kaldırma ve yeniden yükleme

Yüklemeniz tamamlanmadıysa veya USB kablosunu yazılım yükleme ekranı istemeden önce bilgisayara bağladıysanız, yazılımı kaldırıp yeniden yüklemeniz gerekebilir. HP All-in-One uygulama dosyalarını bilgisayarınızdan doğrudan silmeyin. Dosyaları, HP All-in-One ile birlikte verilen yazılımı yüklediğinizde sağlanan kaldırma yardımcı programıyla doğru biçimde kaldırdığınızdan emin olun.

Yeniden yükleme işlemi 20-40 dakika arasında sürebilir. Yazılımı Windows bilgisayardan kaldırmanın üç ve Mac bilgisayardan kaldırmanın bir yöntemi vardır.

Windows üzerinde çalışan bir bilgisayardan kaldırmak için, yöntem 1

1. HP All-in-One aygıtının bilgisayarınızla olan bağlantısını kesin. HP All-in-One aygıtını, yazılım yeniden yüklenene dek kadar bilgisayarınıza bağlamayın.
2. **Açık** düğmesine basarak HP All-in-One aygıtını kapatın.
3. Windows görev çubuğunda **Başlat, Programlar** veya **Tüm Programlar (XP), HP, OfficeJet All-In-One 6300 series, Kaldır**'ı tıklatın.
4. Ekrandaki yönergeleri izleyin.
5. Paylaşılan dosyaları kaldırmak isteyip istemediğiniz sorulursa **Hayır**'ı tıklatın. Bu dosyalar silinirse bunları kullanan diğer programlar doğru çalışmayabilir.
6. Bilgisayarınızı yeniden başlatın.



Not Bilgisayarınızı başlatmadan önce HP All-in-One aygıtının bağlantısını kesmeniz önemlidir. HP All-in-One aygıtını, yazılım yeniden yüklenene dek kadar bilgisayarınıza bağlamayın.

7. Yazılımı yeniden yüklemek için, HP All-in-One CD-ROM'unu bilgisayarınızın CD-ROM sürücüsüne yerleştirin, ekranda görüntülenen yönergeleri ve HP All-in-One aygıtıyla birlikte verilen Kurulum Kılavuzu'ndaki yönergeleri izleyin.
8. Yazılım yüklendikten sonra, HP All-in-One'ı bilgisayarınıza bağlayın.
9. HP All-in-One aygıtını açmak için **Açık** düğmesine basın. HP All-in-One aygıtını bağladıktan ve açtıktan sonra, tüm Tak ve Kullan işlemlerinin tamamlanması için birkaç dakika beklemeniz gerekebilir.
10. Ekrandaki yönergeleri izleyin.

Yazılımın yüklenmesi tamamlandığında, **HP Dijital Görüntüleme Monitörü** simgesi Windows sistem tepsisinde görünür.

Yazılımın düzgün bir biçimde yüklenmiş olduğunu doğrulamak için masaüstündeki **HP Çözüm Merkezi** simgesini çift tıklatın. **HP Çözüm Merkezi** ana simgeleri (**Resim Tara, Belge Tara** ve **Faks Gönder**), gösteriyorsa yazılım düzgün biçimde kurulmuştur.

Windows'lu bir bilgisayardan kaldırmak için, yöntem 2



Not Windows'un Başlat menüsünde **Kaldır** bulunmuyorsa bu yöntemi kullanın.

1. Windows görev çubuğunda, **Başlat, Ayarlar** ve **Denetim Masası**'nı tıklatın.
2. **Program Ekle/Kaldır**'ı çift tıklatın.
3. **HP PSC & Officejet 6.0**'ı seçin, ardından **Değiştir/Kaldır**'ı tıklatın. Ekrandaki yönergeleri izleyin.
4. HP All-in-One aygıtının bilgisayarınızla olan bağlantısını kesin.
5. Bilgisayarınızı yeniden başlatın.



Not Bilgisayarınızı başlatmadan önce HP All-in-One aygıtının bağlantısını kesmeniz önemlidir. HP All-in-One aygıtını, yazılım yeniden yüklenene dek kadar bilgisayarınıza bağlamayın.

6. HP All-in-One CD-ROM'unu bilgisayarınızın CD-ROM sürücüsüne takın ve Kur programını başlatın.
7. Yüklemeye devam etmek için ekrandaki yönergeleri ve HP All-in-One aygıtıyla birlikte verilen Kurulum Kılavuzu'nda yer alan yönergeleri izleyin.

Windows'lu bir bilgisayardan kaldırmak için, yöntem 3



Not Windows'un Başlat menüsünde **Kaldır** bulunmuyorsa bu yöntemi kullanın.

1. HP All-in-One CD-ROM'unu bilgisayarınızın CD-ROM sürücüsüne takın ve Kur programını başlatın.
2. **Kaldır**'ı seçin ve ekrandaki yönergeleri takip edin.
3. HP All-in-One aygıtının bilgisayarınızla olan bağlantısını kesin.
4. Bilgisayarınızı yeniden başlatın.



Not Bilgisayarınızı başlatmadan önce HP All-in-One aygıtının bağlantısını kesmeniz önemlidir. HP All-in-One aygıtını, yazılım yeniden yüklenene dek kadar bilgisayarınıza bağlamayın.

5. HP All-in-One yazılımı için Kur programını yeniden başlatın.
6. **Yeniden Yükle**'yi seçin.
7. Yüklemeye devam etmek için ekrandaki yönergeleri ve HP All-in-One aygıtıyla birlikte verilen Kurulum Kılavuzu'nda yer alan yönergeleri izleyin.

Bir Mac bilgisayardan kaldırmak için

1. HP All-in-One aygıtının Mac'inizle bağlantısı kesin.
2. **Applications: Hewlett-Packard** (Uygulamalar: Hewlett-Packard) klasörünü çift tıklayın.
3. **HP Uninstaller**'i çift tıklayın.
Ekranda görüntülenen yönergeleri izleyin.
4. Yazılım kaldırıldıktan sonra, HP All-in-One aygıtının bağlantısını kesin ve bilgisayarınızı yeniden çalıştırın.



Not Bilgisayarınızı başlatmadan önce HP All-in-One aygıtının bağlantısını kesmeniz önemlidir. HP All-in-One aygıtını, yazılım yeniden yüklenene dek kadar bilgisayarınıza bağlamayın.

5. Yazılımı yeniden yüklemek için HP All-in-One CD-ROM'unu bilgisayarınızın CD-ROM sürücüsüne yerleştirin.
6. Masaüstünde CD-ROM'u açın ve **HP All-in-One Installer**'i çift tıklayın
7. Yüklemeye devam etmek için ekrandaki yönergeleri ve HP All-in-One aygıtıyla birlikte verilen Kurulum Kılavuzu'nda yer alan yönergeleri izleyin.

Ağ ayarları sorunlarını giderme

Bu bölümde, ağ bağlantısını kurduktan, CD'yi taktıktan ve yazılım yüklemesine başladıktan sonra karşılaşılabileceğiniz ağ kurulum sorunlarına değinilmektedir.

Sistem Gereksinimi Hatası: TCP/IP yok iletisi aldım

Neden Yerel Ağ Bağlantısı (LAN) kartınız (NIC) doğru yerleştirilmemiştir.

Çözüm LAN kartınızın doğru takıldığından ve TCP/IP için ayarlı olduğundan emin olun. LAN kartınızla birlikte verilen yönergelere bakın.

Yükleme sırasında Yazıcı Bulunmadı ekranı beliriyor

Neden Bir güvenlik duvarı, virüsten koruma veya casus yazılım önleyici uygulama HP All-in-One aygıtının bilgisayarınıza erişmesini engeller.

Çözüm Güvenlik duvarı, virüsten koruma veya casus yazılım önleyici uygulamasını geçici olarak devre dışı bırakın ve HP All-in-One yazılımını kaldırın, ardından yeniden yükleyin. Yüklemeye tamamlandıktan sonra güvenlik duvarı, virüsten koruma veya casus yazılım önleyici uygulamasını yeniden etkinleştirebilirsiniz. Güvenlik duvarı açılır mesajları görürseniz, mesajları kabul etmeli veya istenen işleme izin vermelisiniz.

Daha fazla bilgi için güvenlik duvarıyla birlikte verilen belgelere bakın.

Neden Sanal Özel Ağ (VPN), HP All-in-One aygıtının bilgisayarınıza erişmesini engelliyordur.

Çözüm Yüklemeye devam etmeden önce VPN'yi geçici olarak devre dışı bırakın.



Not VPN oturumları sırasında HP All-in-One aygıtının işlevselliği sınırlanacaktır.

Neden Ethernet kablosu yönlendiriciye takılı değilse, anahtar veya hub veya kablo arızalıdır.

Çözüm Kabloları yeniden takın. Gerekliyse, farklı bir kablo deneyin.

Neden HP All-in-One aygıtına DHCP yerine bir AutoIP adresi atanmıştır.

Çözüm HP All-in-One ağa düzgün bağlanmamış.

Aşağıdakileri kontrol edin:

- Tüm kabloların doğru ve sıkıca takıldığından emin olun.
- Kablolar doğru takıldıysa, erişim noktanız, yönlendiriciniz veya giriş ağ geçidiniz adres göndermiyor olabilir. Böyle bir durumda HP All-in-One aygıtını sıfırlamanız gerekebilir.
- HP All-in-One aygıtının doğru ağ üzerinde yer aldığından emin olun.

Neden HP All-in-One aygıtı yanlış alt ağ veya ağ geçidi üzerindedir.

Çözüm Ağ yapılandırma sayfası yazdırın ve yönlendiricinin ve HP All-in-One aygıtının aynı alt ağ veya ağ geçidi üzerinde yer aldığını doğrulayın. Daha fazla bilgi için HP All-in-One ile birlikte verilen ekrandaki Yardım'a bakın.

Neden HP All-in-One açık değildir.

Çözüm HP All-in-One aygıtını açın.

Faks ayarlarıyla ilgili sorun giderme

Bu bölümde HP All-in-One için faks kurulumu sorunlarını giderme bilgileri bulunmaktadır. HP All-in-One aygıtı fask göndermek üzere doğru şekilde kurulmadıysa, faks gönderirken, alırken veya her iki durumda da sorun yaşayabilirsiniz.

Faks işlemlerinde sorunlar yaşıyorsanız, HP All-in-One aygıtının durumunu kontrol etmek için faks sına ma raporu yazdırabilirsiniz. HP All-in-One aygıtı doğru biçimde faks göndermiyorsa sına ma başarısız olacaktır. Bu sına mayı, HP All-in-One aygıtını faks alma ve gönderme için ayarladıktan sonra yapın. Daha fazla bilgi için, bkz. [Faks kurulumunuzu sına ma](#).

Sına ma başarısız olursa, bulunan sorunların nasıl çözülebileceğine ilişkin bilgi almak için raporu inceleyin. Daha fazla bilgi için bir sonraki [Faks sına ması başarısız](#) kısmına bakın.

Faks sına ması başarısız

Faks sına ması yürüttüyseniz ve sına ma başarısız olmuşsa hatayla ilgili temel bilgiler için raporu gözden geçirin. Daha ayrıntılı bilgi için, sınamanın hangi kısmının başarısız olduğunu görmek için raporu inceleyin ve ardından çözümleri denemek üzere bu bölümdeki uygun başlıkları gözden geçirin.

- [Faks sına ması başarısız](#)
- ["Faks Etkin Duvar Telefonu Prizine Bağlandı" sına ması başarısız oldu](#)
- ["Telefon Kablosu Fakstaki Doğru Bağlantı Noktasına Bağlantı" sına ması başarısız oldu](#)
- ["Faksla Doğru Türde Telefon Kablosu Kullanma" sına ması başarısız oldu](#)
- ["Çevir Sesi Algılama" sına ması başarısız oldu](#)
- ["Faks Hattı Durum" sına ması başarısız oldu](#)

Faks sına ması başarısız

Çözüm

- HP All-in-One aygıtını kontrol panelinin üzerindeki **Açık** düğmesini kullanarak kapatın ve sonra güç kablosunu HP All-in-One aygıtının arkasından çıkarın. Birkaç saniye sonra, güç kablosunu geri takın ve gücü açın. Sınamayı bir daha çalıştırın. Sına ma yine yapılamazsa, bu bölümdeki sorun giderme bilgilerini gözden geçirmeye devam edin.
- Sına ma faksı gönderip almayı deneyin. Başarıyla faks gönderip alabiliyorsanız sorun olmayabilir.
- Sınamayı **Faks Kurulum Sihirbazı** (Windows) veya **Fax Setup Utility** (Mac) uygulamasından çalıştırıyorsanız HP All-in-One aygıtının faks alma veya kopyalama gibi başka bir görevi tamamlamakla meşgul olmadığından emin olun. Ekranda HP All-in-One aygıtının meşgul olduğunu belirten bir ileti olup olmadığına dikkat edin. Aygıt meşgulse sına ma yürütmeden önce görevi tamamlayana ve boşta çalışma moduna geçene kadar bekleyin.
- HP All-in-One ile birlikte verilen telefon kablosunu kullandığınızdan emin olun. HP All-in-One aygıtını telefon prizine bağlamak için aygıtla birlikte verilen telefon kablosunu kullanmazsanız, faks gönderip alamayabilirsiniz.

HP All-in-One aygıtıyla birlikte gelen telefon kablosunu taktıktan sonra, faks sınamasını yeniden yürütün.

- Telefon hattı ayırıcı kullanıyorsanız, bu faks sorunlarına neden olabilir. (Ayırıcı, telefon prizine takılan, iki kablolu bir konektördür.) Ayırıcıyı kaldırmayı ve HP All-in-One aygıtını duvardaki telefon prizine doğrudan bağlamayı deneyin.

Sorunları giderdikten sonra faks sınamasını tekrar yürütün ve HP All-in-One aygıtının sınamayı geçip faks işlemleri için hazır olduğundan emin olun. **Faks Donanımı Sınaması** başarısız olmaya ve faks işlemlerinde sorunlar çıkmaya devam ederse, HP Destek'e başvurun. www.hp.com/support adresine gidin. İstediğinizde ülkenizi/bölgenizi seçin ve telefonla teknik destek almak hakkında bilgi için, **Bize Ulaşın'**ı tıklatın.

"Faks Etkin Duvar Telefonu Prizine Bağlandı" sınaması başarısız oldu

Çözüm

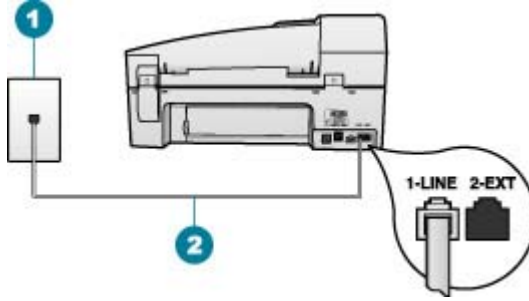
- Telefon kablosunun sağlam olduğundan emin olmak için duvardaki telefon prizi ve HP All-in-One arasındaki bağlantıyı kontrol edin.
- HP All-in-One ile birlikte verilen telefon kablosunu kullandığınızdan emin olun. HP All-in-One aygıtını telefon prizine bağlamak için aygıtla birlikte verilen telefon kablosunu kullanmazsanız, faks gönderip alamayabilirsiniz. HP All-in-One aygıtıyla birlikte gelen telefon kablosunu taktıktan sonra, faks sınamasını yeniden yürütün.
- HP All-in-One aygıtını telefon prizine doğru şekilde bağladığınızdan emin olun. HP All-in-One kutusunda gelen telefon kablosunun bir ucunu duvardaki telefon prizine diğer ucunu da HP All-in-One aygıtının arkasındaki 1-LINE etiketli bağlantı noktasına takın. HP All-in-One aygıtını faks işlemleri için ayarlama hakkında daha fazla bilgi için, bkz. [Faks kurulumu](#).
- Telefon hattı ayırıcı kullanıyorsanız, bu faks sorunlarına neden olabilir. (Ayırıcı, telefon prizine takılan, iki kablolu bir konektördür.) Ayırıcıyı kaldırmayı ve HP All-in-One aygıtını duvardaki telefon prizine doğrudan bağlamayı deneyin.
- HP All-in-One için kullandığınız telefon prizine, çalışan bir telefon ve telefon kablosu bağlayarak çevir sesi gelip gelmediğini kontrol edin. Çevir sesini duymuyorsanız telefon şirketinize başvurun ve hattı kontrol etmelerini isteyin.
- Sınama faksı gönderip almayı deneyin. Başarıyla faks gönderip alabiliyorsanız sorun olmayabilir.

Sorunları giderdikten sonra faks sınamasını tekrar yürütün ve HP All-in-One aygıtının sınamayı geçip faks işlemleri için hazır olduğundan emin olun.

"Telefon Kablosu Fakstaki Doğru Bağlantı Noktasına Bağlantı" sınaması başarısız oldu

Çözüm Telefon kablosunu doğru bağlantı noktasına takın.

1. HP All-in-One kutusunda gelen telefon kablosunun bir ucunu duvardaki telefon prizine diğer ucunu da HP All-in-One aygıtının arkasındaki 1-LINE etiketli bağlantı noktasına takın.



HP All-in-One'in arkadan görünümü

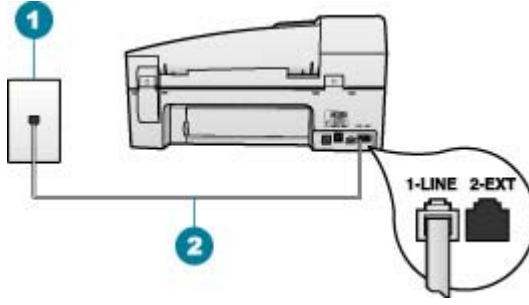
1	Telefon prizi
2	"1-LINE" bağlantı noktasına bağlanmak için HP All-in-One ile kutusunda verilen telefon kablosunu kullanın.

2. Telefon kablosunu 1-LINE etiketli bağlantı noktasına bağladıktan sonra faks sınamasını tekrar yürütün ve HP All-in-One aygıtının faks işlemleri için hazır olduğundan emin olun.
3. Sınama faksı gönderip almayı deneyin.
 - HP All-in-One ile birlikte verilen telefon kablosunu kullandığınızdan emin olun. HP All-in-One aygıtını telefon prizine bağlamak için aygıtla birlikte verilen telefon kablosunu kullanmazsanız, faks gönderip alamayabilirsiniz. HP All-in-One aygıtıyla birlikte gelen telefon kablosunu taktıktan sonra, faks sınamasını yeniden yürütün.
 - Telefon hattı ayırıcı kullanıyorsanız, bu faks sorunlarına neden olabilir. (Ayırıcı, telefon prizine takılan, iki kablolu bir konektördür.) Ayırıcıyı kaldırmayı ve HP All-in-One aygıtını duvardaki telefon prizine doğrudan bağlamayı deneyin.

"Faksla Doğru Türde Telefon Kablosu Kullanma" sınaması başarısız oldu

Çözüm

- HP All-in-One aygıtını telefon prizine bağlamak için, aygıt ile birlikte gelen telefon kablosunu kullandığınızdan emin olun. Telefon kablosunun bir ucu, HP All-in-One aygıtının arkasındaki 1-LINE etiketli bağlantı noktasına, diğer ucu da telefon prizine takılmalıdır.



1	Telefon prizi
2	"1-LINE" bağlantı noktasına bağlanmak için HP All-in-One ile kutusunda verilen telefon kablosunu kullanın.

Verilen telefon kablosu yeterince uzun değilse, uzatabilirsiniz. Bilgi için bkz. [HP All-in-One aygıtıyla birlikte gelen telefon kablosu yeterince uzun değil..](#)

- Telefon kablosunun sağlam olduğundan emin olmak için duvardaki telefon prizi ve HP All-in-One arasındaki bağlantıyı kontrol edin.
- HP All-in-One ile birlikte verilen telefon kablosunu kullandığınızdan emin olun. HP All-in-One aygıtını telefon prizine bağlamak için aygıtla birlikte verilen telefon kablosunu kullanmazsanız, faks gönderip alamayabilirsiniz. HP All-in-One aygıtıyla birlikte gelen telefon kablosunu taktıktan sonra, faks sinamasını yeniden yürütün.
- Telefon hattı ayırıcı kullanıyorsanız, bu faks sorunlarına neden olabilir. (Ayırıcı, telefon prizine takılan, iki kablolu bir konektördür.) Ayırıcıyı kaldırmayı ve HP All-in-One aygıtını duvardaki telefon prizine doğrudan bağlamayı deneyin.

"Çevir Sesi Algılama" sinaması başarısız oldu

Çözüm

- HP All-in-One ile aynı telefon hattını kullanan diğer aygıtlar sinamanın başarısız olmasına neden olabilir. Başka bir aygıtın sorun yaratıp yaratmadığını anlamak için, HP All-in-One aygıtı dışındaki her şeyin telefon hattıyla bağlantısını kesin ve sonra sinamayı tekrar çalıştırın. Diğer aygıtlar olmadan **Çevir Sesi Algılama Sinaması** başarılı olursa, donanımın bir veya daha fazla parçası soruna neden oluyordur; hangi aygıtın soruna neden olduğunu belirleyene kadar, aygıtları teker teker tekrar takıp sinamayı yeniden yürüterek deneyin.
- HP All-in-One için kullandığınız telefon prizine, çalışan bir telefon ve telefon kablosu bağlayarak çevir sesi gelip gelmediğini kontrol edin. Çevir sesini duymuyorsanız telefon şirketinize başvurun ve hattı kontrol etmelerini isteyin.
- HP All-in-One aygıtını telefon prizine doğru şekilde bağladığınızdan emin olun. HP All-in-One kutusunda gelen telefon kablosunun bir ucunu duvardaki telefon prizine diğer ucunu da HP All-in-One aygıtının arkasındaki 1-LINE etiketli bağlantı noktasına takın.

- Telefon hattı ayırıcı kullanıyorsanız, bu faks sorunlarına neden olabilir. (Ayırıcı, telefon prizine takılan, iki kablolu bir konektördür.) Ayırıcıyı kaldırmayı ve HP All-in-One aygıtını duvardaki telefon prizine doğrudan bağlamayı deneyin.
- Telefon sisteminiz, bazı PBX sistemleri gibi standart çevir sesi kullanmıyorsa, bu durum sinamanın başarısız olmasına neden olabilir. Bu durum faks gönderme ve alma sorunlarına neden olmaz. Bir sinama faksı göndermeye veya almaya çalışın.
- Ülke/bölge ayarının ülkenize/bölgenize uygun olarak yapıp yapılmadığını kontrol edin. Ülke/bölge ayarı yapılmamışsa veya yapılan ayar yanlışsa, sinama başarısız olabilir ve faks göndermede ve almada sorun yaşayabilirsiniz.
- HP All-in-One aygıtını, analog telefon hattına bağlamazsanız, faks alıp gönderemezsiniz. Telefon hattınızın dijital olup olmadığını kontrol etmek için hatta bir analog telefon bağlayın ve çevir sesini dinleyin. Normal bir çevir sesi gelmiyorsa, dijital telefonlara göre ayarlanmış bir telefon hattı olabilir. HP All-in-One aygıtını analog telefon hattına bağlayın ve faks almaya veya göndermeye çalışın.
- HP All-in-One ile birlikte verilen telefon kablosunu kullandığınızdan emin olun. HP All-in-One aygıtını telefon prizine bağlamak için aygıtla birlikte verilen telefon kablosunu kullanmazsanız, faks gönderip alamayabilirsiniz. HP All-in-One aygıtıyla birlikte gelen telefon kablosunu taktıktan sonra, faks sinamasını yeniden yürütün.

Sorunları giderdikten sonra faks sinamasını tekrar yürütün ve HP All-in-One aygıtının sinamayı geçip faks işlemleri için hazır olduğundan emin olun. **Çevir Sesi Algılama** sinaması başarısız olmaya devam ederse, telefon şirketinize başvurun ve hattı kontrol etmelerini isteyin.

"Faks Hattı Durum" sinaması başarısız oldu

Çözüm

- HP All-in-One aygıtını, analog telefon hattına bağlamazsanız, faks alıp gönderemezsiniz. Telefon hattınızın dijital olup olmadığını kontrol etmek için hatta bir analog telefon bağlayın ve çevir sesini dinleyin. Normal bir çevir sesi gelmiyorsa, dijital telefonlara göre ayarlanmış bir telefon hattı olabilir. HP All-in-One aygıtını analog telefon hattına bağlayın ve faks almaya veya göndermeye çalışın.
- Telefon kablosunun sağlam olduğundan emin olmak için duvardaki telefon prizi ve HP All-in-One arasındaki bağlantıyı kontrol edin.
- HP All-in-One aygıtını telefon prizine doğru şekilde bağladığınızdan emin olun. HP All-in-One kutusunda gelen telefon kablosunun bir ucunu duvardaki telefon prizine diğer ucunu da HP All-in-One aygıtının arkasındaki 1-LINE etiketli bağlantı noktasına takın.
- HP All-in-One ile aynı telefon hattını kullana diğer aygıtlar sinamanın başarısız olmasına neden olabilir. Sorunu diğer aygıtların yaratıp

yaratmadığını öğrenmek için, telefon hattına bağlı tüm aygıtları çıkarın ve sinamayı yeniden yürütün.

- Diğer aygıtlar olmadan **Faks Hattı Durum Sinaması** başarılı olursa, bir veya daha fazla aygıt soruna neden oluyordur; hangi aygıtın soruna neden olduğunu belirleyene kadar, aygıtları teker teker tekrar takıp sinamayı yeniden yürüterek deneyin.
- **Faks Hattı Durum Sinaması** diğer aygıtlar olmadan da başarısız oluyorsa, HP All-in-One aygıtını çalışan bir telefon hattına bağlayın ve bu bölümdeki sorun giderme bilgilerini gözden geçirmeye devam edin.
- Telefon hattı ayırıcı kullanıyorsanız, bu faks sorunlarına neden olabilir. (Ayırıcı, telefon prizine takılan, iki kablolu bir konektördür.) Ayırıcıyı kaldırmayı ve HP All-in-One aygıtını duvardaki telefon prizine doğrudan bağlamayı deneyin.
- HP All-in-One ile birlikte verilen telefon kablosunu kullandığınızdan emin olun. HP All-in-One aygıtını telefon prizine bağlamak için aygıtla birlikte verilen telefon kablosunu kullanmazsanız, faks gönderip alamayabilirsiniz. HP All-in-One aygıtıyla birlikte gelen telefon kablosunu taktıktan sonra, faks sinamasını yeniden yürütün.

Sorunları giderdikten sonra faks sinamasını tekrar yürütün ve HP All-in-One aygıtının sinamayı geçiş faks işlemleri için hazır olduğundan emin olun. **Faks Hattı Durum** sinaması başarısız olur ve faksla ilgili sorunlar devam ederse telefon şirketinize başvuru ve telefon hattını kontrol etmelerini isteyin.

Ekranında her zaman Telefon Açık görüntüleniyor

Çözüm Yanlış türde telefon kablosu kullanıyorsunuz. Aygıtınızı telefon hattınıza bağlamak için HP All-in-One aygıtıyla birlikte verilen telefon kablosunu kullandığınızdan emin olun. Daha fazla bilgi için, bkz. "[Faksla Doğru Türde Telefon Kablosu Kullanma](#)" sinaması başarısız oldu.

Çözüm Aynı telefon hattını kullanan, HP All-in-One gibi diğer aygıtlar kullanımda olabilir. Dahili telefonların (aynı telefon hattı üzerinde olan, ancak HP All-in-One aygıtına bağlı olmayan) ya da araçların meşgul ya da açık kalmış olduğundan emin olun. Örneğin, bir dahili telefon açık konumdaysa ya da e-posta göndermek veya Internet'i kullanmak için bilgisayarın modemini kullanıyorsanız, HP All-in-One aygıtını faks işlemleri için kullanamazsınız.

HP All-in-One, faks gönderme ve almada sorun yaşıyor

Çözüm HP All-in-One aygıtının açık olduğundan emin olun. HP All-in-One aygıtının üzerindeki ekrana bakın. Ekran boşsa ve **Açık** ışığı yanmıyorsa, HP All-in-One aygıtı kapalıdır. Güç kablosunun HP All-in-One aygıtına ve prize sıkıca takılı olduğundan emin olun. HP All-in-One aygıtını açmak için **Açık** düğmesine basın.

HP All-in-One'yi açtıktan sonra, HP bir faks göndermeden veya almadan önce beş dakika beklemenizi önerir. HP All-in-One açıldıktan sonra başlarken faks gönderemez veya alamaz.

Çözüm

HP All-in-One faks alamıyor, ancak gönderebiliyor

Çözüm

- Yanıtlama zil tonu hizmeti kullanmıyorsanız, HP All-in-One aygıtındaki **Yanıtlama Zil Tonu** özelliğinin **Tüm Zil Sesleri** olarak ayarlandığını kontrol edin. Bilgi için bkz. [Farklı zil sesi tonu için yanıtlama zilini değiştirme](#).
- **Otomatik Yanıt, Kapalı** olarak ayarlanmışsa, faksları el ile almanız gerekir; aksi takdirde, HP All-in-One aygıtı faksları almayacaktır. Faksları manuel olarak alma hakkında bilgi için, bkz. [El ile faks alma](#).
- Faks aramaları için kullandığınız telefon numarasında bir sesli mesaj hizmeti de kullanıyorsanız, faksları otomatik olarak değil, manuel olarak almalısınız. Bu, gelen faks aramalarını yanıtlamak üzere orada bulunmanız gerektiği anlamına gelir. Sesli mesaj hizmeti kullanırken HP All-in-One aygıtını kurma hakkında daha fazla bilgi için, bkz. [Faks kurulumu](#). Faksları manuel olarak alma hakkında bilgi için, bkz. [El ile faks alma](#).
- HP All-in-One aygıtıyla aynı telefon hattı üzerinde bir çevirmeli bilgisayar modeminiz varsa, modeminizle gelen yazılımın faksları otomatik olarak almak üzere ayarlanmış olmadığından emin olun. Telefon hattı üzerinden gelen tüm faksları otomatik olarak almaya ayarlanmış modemler, faks aramalarının HP All-in-One aygıtı üzerinden alınmasını engeller.
- HP All-in-One aygıtıyla aynı telefon hattı üzerinde bir telesekreter varsa, aşağıdaki sorunlardan birini yaşayabilirsiniz:

- Giden mesajınız, HP All-in-One aygıtının faks sinyallerini algılayamayacağı kadar uzun ya da yüksek seste olabilir ve bu da arayan faks makinesinin bağlantıyı kesmesine neden olabilir.
- Telesekreterinizin, giden mesajınız sonrasında HP All-in-One aygıtının faks sinyallerini algılamasına izin verecek kadar sessiz süresi olmayabilir. Bu sorun dijital telesekreterlerde daha yaygındır.

Bu sorunların giderilmesi için aşağıdaki önlemler alınabilir:

- HP All-in-One aygıtının faksları otomatik almak üzere ayarlandığından emin olun. HP All-in-One aygıtını faksları otomatik olarak alacak şekilde ayarlamak için, bkz. [Yanıt modunu ayarlama](#).
- **Yanıt için Çalma Sayısı** ayarının telesekreterden daha fazla çalma sayısına ayarlandığından emin olun. Daha fazla bilgi için, bkz. [Kaç zil sesinden sonra yanıtlanacağını ayarlama](#).
- Telesekreterin bağlantısını kesin ve sonra bir faks almayı deneyin. Faks gönderme telesekreter olmadan başarılı oluyorsa, sorunun kaynağı telesekreter olabilir.
- Telesekreterinizi tekrar bağlayın ve mesajınızı yeniden kaydedin. Yaklaşık 10 saniye süreli bir mesaj kaydedin. Mesajınızı kaydederken yavaş ve alçak sesle konuşun. Sesli mesajın sonunda en az 5 saniyelik

bir sessizlik bırakın. Bu sessiz bölümü kaydederken arka planda hiç ses olmaması gerekir. Yeniden bir faks almayı deneyin.



Not Bazı dijital telesekreterler mesajın sonundaki sessiz kaydı korumazlar. Mesajınızı kontrol etmek için dinleyin.

- HP All-in-One aygıtı, telesekreter ya da çevirmeli bilgisayar modemi gibi başka telefon donatıları ile aynı telefon hattını paylaşıyorsa, faks sinyali düzeyi düşebilir. Ayırıcı kullanıyorsanız veya telefon kablosunun uzatmak için ek kablo bağladıysanız da sinyal seviyesi düşebilir. Düşük faks sinyali, faks alımı sırasında sorunlara neden olabilir.
Başka bir aygıtın sorun yaratıp yaratmadığını anlamak için, HP All-in-One aygıtı dışında tüm bağlantıları telefon hattından çıkarın ve sonra, bir faks almayı deneyin. Diğer aygıtlar olmadan faks alımı başarılı oluyorsa, o zaman aygıtlardan biri ya da birkaçı sorunlara neden oluyordur; hangi aygıtın soruna neden olduğunu belirlemek için hepsini teker teker yükleyerek fakslamayı deneyin.
- Faks telefon numaranız için (telefon şirketiniz aracılığıyla yanıtlama zil tonu hizmeti kullanan) özel bir zil tonunuz varsa, HP All-in-One aygıtındaki **Yanıtlama Zil Tonu** özelliğinin bununla aynı olacak şekilde ayarlandığından emin olun. Daha fazla bilgi için, bkz. [Farklı zil sesi tonu için yanıtlama zilini değiştirme](#).

HP All-in-One faks gönderemiyor, ancak alabiliyor

Çözüm

- HP All-in-One çok hızlı ya da yeterince beklemeden çeviriyor olabilir. Numara dizisine arada bekleme eklemeniz gerekebilir. Örneğin, telefon numarasını çevirmeden önce dış hat almanız gerekiyorsa, dış hat erişim numarasından sonra duraklama ekleyin. Numaranız 95555555 ise ve 9 dış hatta erişim numarasıysa, aşağıdaki şekilde bekleme ekleyebilirsiniz: 9-555-5555. Yazdığınız faks numarasına bir bekleme girmek için **Yeniden Ara/Duraklat** düğmesine veya **Boşluk (#)** düğmesine kontrol paneli ekranında bir tire (-) görünene kadar arka arkaya basın.
Faksı monitörden çevirmeyi kullanarak da gönderebilirsiniz. Bu, çevirirken telefon hattını dinlemenize olanak verir. Çevirme hızınızı ve çevirirken istekleri yanıtlamayı ayarlayabilirsiniz. Daha fazla bilgi için, bkz. [Monitörden arama kullanarak faks gönderme](#).
- Faksı gönderirken girdiğiniz numara düzgün biçimde değil veya alıcının faks makinesi sorun yaşıyor. Bunu kontrol etmek için, faks numarasını telefonla arayıp faks sinyalleri gelip gelmediğini kontrol edin. Faks sinyallerini duyamıyorsanız, alıcının faks makinesi açılmamış veya bağlanmamış olabilir veya alıcının telefon hattına bir sesli mesaj hizmeti karışıyor olabilir. Alıcıdan, sorun olup olmadığını anlamak için alıcı faks makinesini kontrol etmesini de isteyebilirsiniz.

Faks sinyali telesekreterime kaydediliyor

Çözüm

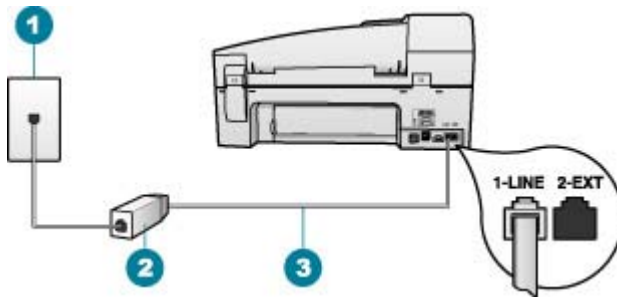
- HP All-in-One aygıtının otomatik olarak faks almaya ayarlı ve **Yanıt için Çalma Sayısı** ayarının doğru olduğundan emin olun. HP All-in-One aygıtının yanıt vermesi için gereken çalma sayısı, telesekreter için gereken çalma sayısından fazla olmalıdır. Telesekreter ve HP All-in-One aynı sayıda zil sesine yanıt verecek şekilde ayarlanmışsa, her iki aygıt da aramayı yanıtlar ve faks sesleri telesekretere kaydedilir.
- Telesekreterinizi daha az çalma sayısına ve HP All-in-One aygıtını desteklenen maksimum çalma sayısında yanıtlamaya ayarlayın. (Maksimum çalma sayısı ülke/bölgeye göre değişir.) Bu ayarda, telesekreter aramayı yanıtlar ve HP All-in-One hattı izler. HP All-in-One faks sinyali algırsa, HP All-in-One faksı alır. Arama sesli ise, telesekreter gelen mesajı kaydeder. Daha fazla bilgi için, bkz. [Kaç zil sesinden sonra yanıtlanacağını ayarlama](#).

HP All-in-One aygıtıyla birlikte gelen telefon kablosu yeterince uzun değil.

Çözüm HP All-in-One aygıtıyla verilen telefon kablosu yeterince uzun değilse, boyunu uzatmak için bir bağlayıcı kullanabilirsiniz. Telefon aksesuarları bulunduran bir elektronik mağazasından bağlayıcı alabilirsiniz. Ayrıca, bir başka telefon kablosuna daha gereksininiz olacaktır. Bu kablo evinizde veya ofisinizde bulunabilecek standart telefon kablosudur.

Telefon kablosunu uzatmak için

1. HP All-in-One kutusunda gelen telefon kablosunun bir ucunu birleştiriciye, diğer ucunu da HP All-in-One aygıtının arkasındaki 1-LINE etiketli bağlantı noktasına takın.
2. Aşağıda gösterildiği şekilde, kuplörün açıktaki bağlantı noktasına ve telefon prizine başka bir telefon kablosu takın.



1	Telefon prizi
2	Kuplör
3	"1-LINE" bağlantı noktasına bağlanmak için HP All-in-One ile kutusunda verilen telefon kablosunu kullanın.

İşlemlerle ilgili sorun giderme

Bu bölüm kağıt ve yazıcı kartuşu sorunlarını giderme bilgilerini içerir.

Ekrandaki Yardım'da bulunan sorun giderme bölümü HP All-in-One aygıtıyla ilgili en sık karşılaşılan sorunlardan bazılarını gidermeye yönelik ipuçları içerir. Daha fazla bilgi için, bkz. [Ekran Yardımı kullanma](#).

İnternet erişiminiz varsa, www.hp.com/support adresindeki HP web sitesinden yardım alabilirsiniz. Web sitesi ayrıca sık sorulan soruların yanıtlarını da sağlar.

Kağıtla ilgili sorunları giderme

Kağıt sıkışmalarını önlemek için yalnızca HP All-in-One aygıtı için önerilen kağıt türlerini kullanın. Önerilen kağıtlar listesini görmek için www.hp.com/support konumuna gidin.

Giriş tepsisine kıvrılmış veya kırışmış kağıtlar ya da kenarları katlanmış veya yırtılmış kağıtlar yüklemeyin.

Aygıtınızda kağıt sıkıştığı takdirde sıkışıklığı gidermek için bu yönergeleri izleyin.

Kağıt sıkışmalarını giderme

Kağıt giriş tepsisine yüklendiyse, kağıt sıkışmasını arka kapaktan gidermeniz gerekebilir.

Kağıt, otomatik belge besleyicisinde de sıkışabilir. Birçok hareket otomatik belge besleyicide kağıt sıkışmasına neden olabilir:

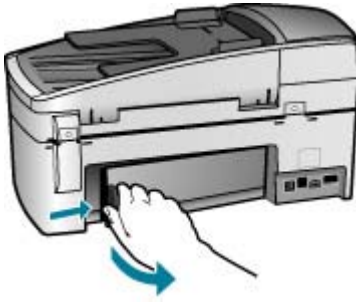
- Belge besleyici tepsisine çok fazla kağıt yerleştirme. Belge besleme tepsi en fazla 35 adet düz kağıt tutabilir.
- HP All-in-One aygıtı için çok kalın veya çok ince kağıt kullanma.
- HP All-in-One sayfaları beslerken belge besleyici tepsisine kağıt eklemeyi denemek.

Kağıt sıkışmasını arka kapaktan temizlemek için

1. Arka kapağın sol tarafındaki tırnaklarına bastırarak kapağı açın. Kapağı HP All-in-One aygıtından dışarı çekerek çıkartın.



Dikkat uyarısı Bir kağıt sıkışmasını, HP All-in-One aygıtının ön tarafından gidermeye çalışmak yazdırma mekanizmasına zarar verebilir. Kağıt sıkışmalarına her zaman arka kapaktan erişin ve sıkışmayı buradan gidirin.



2. Kağıdı yavaşça silindirlere dışarı çıkarın.



Dikkat uyarısı Kağıt, silindirlere dışarı çekilirken yırtılırsa, silindirlere ve dişlilerde kağıt parçası kalıp kalmadığını kontrol edin. HP All-in-One aygıtından tüm kağıt parçalarını çıkarmazsanız daha fazla kağıt sıkışması oluşabilir.

3. Arka kapağı yerine takın. Kapağı, yerine oturuncaya kadar yavaşça itin.
4. Geçerli yazdırma işine devam etmek için **OK** düğmesine basın.

Otomatik belge besleyicideki kağıt sıkışmasını temizleme

1. Otomatik belge besleyicinin kapağını kaldırın.



2. Kağıdı yavaşça silindirlere dışarı çıkarın.



Dikkat uyarısı Kağıt, silindirlere dışarı çekilirken yırtılırsa, silindirlere ve dişlilerde kağıt parçası kalıp kalmadığını kontrol edin. HP All-in-One aygıtından tüm kağıt parçalarını çıkarmazsanız daha fazla kağıt sıkışması oluşabilir.

3. Silindirlere sıkışmış kağıt göremezseniz, otomatik belge besleyici mekanizmasını kaldırın.



4. Otomatik belge besleyici mekanizmasında kağıt sıkışması olup olmadığını denetleyin.



5. Otomatik belge besleyici mekanizmasını indirin ve otomatik belge besleyicisinin kapağını kapatın.

Otomatik belge besleyicinin çok fazla sayfa alması veya hiç sayfa almaması

Neden Otomatik belge besleyicinin içindeki ayırma pabucunun veya silindirlerin temizlenmesi gerekebilir. Çok sık kullanıma bağlı olarak ya da elle yazılmış ya da çok mürekkep kullanılmış orijinal belgeleri kopyalıyorsanız silindirlerde ya da ayırma pabucunda kurşun kalem tozu, yağ ya da mürekkep birikebilir.

- Otomatik belge besleyicisi hiç sayfa almıyorsa otomatik belge besleyicisinin içindeki silindirlerin temizlenmesi gerekebilir.
- Otomatik belge besleyicisi tek sayfa yerine birden çok sayfa alıyorsa, otomatik belge besleyicisinin içindeki ayırma pabucunun temizlenmesi gerekebilir.

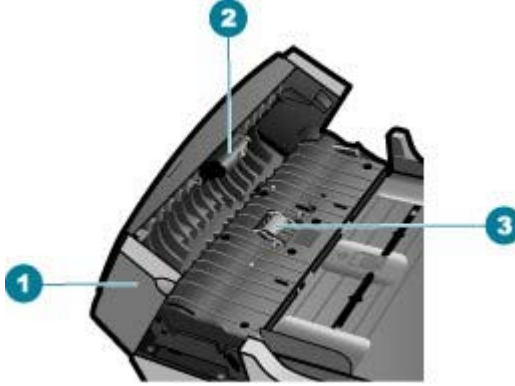
Çözüm Belge besleyici tepsisine bir veya iki sayfa kullanılmamış düz beyaz tam boyutlu kağıt yükleyin ve **Kopyalama Başlat - Siyah** tuşuna basın. Düz kağıt otomatik belge besleyiciden geçerken silindirlerdeki ve ayırma dolgusundaki artıkları yerinden ayırarak absorbe eder.

İpucu Otomatik belge besleyici düz kağıtları almazsa, ön silindiri temizlemeyi deneyin. Silindiri yumuşak, tüy bırakmayan ve damıtılmış su ile nemlendirilmiş bir bezle silin.

Sorun devam ederse ya da otomatik belge besleyicisi düz kağıdı almazsa silindirleri ve ayırma pabucunu elle temizleyebilirsiniz.

Silindirleri ya da ayırma pabuçlarını temizlemek için

1. Belge besleyici tepsisindeki tüm orijinalleri kaldırın.
2. Otomatik belge besleyicinin kapağını kaldırın (1).
Bu, aşağıda gösterildiği gibi, silindirlere (2) ve ayırma pabucuna (3) kolay erişim sağlar.



1	Otomatik belge besleyici kapağı
2	Silindirler
3	Ayrırma pabucu

3. Lifsiz bir bezi hafifçe saf suyla ıslatın ve fazla suyu sıkın.
4. Nemli bezi silindir ve ayırıcı süngerlerdeki pislikleri temizlemek için kullanın.



Not Pislikler saf su kullanarak temizlenmiyorsa (silme için) izopropil alkol kullanmayı deneyin.

5. Otomatik belge besleyicinin kapağını kapatın. **Y**

Yazıcı kartuşu sorunlarını giderme

Yazdırma ile ilgili sorun yaşıyorsanız, yazıcı kartuşlarından birinde sorun olabilir.

Yazıcı kartuşu sorunlarını gidermek için

1. Siyah yazıcı kartuşunu sağdaki yuvadan çıkarın. Mürekkep püskürtme uçlarına ya da bakır renkli temas noktalarına dokunmayın. Bakır renkli temas noktalarını veya mürekkep püskürteçlerini zarar görme olasılığına karşı kontrol edin. Plastik bandın çıkarıldığından emin olun. Bant mürekkep püskürtme uçlarını hala kapatıyorsa, pembe çekme kulakçığını kullanarak bandı dikkatlice ayırın.
2. İleri, yuvanın içine doğru kaydırarak yazıcı kartuşunu yeniden takın. Yazıcı kartuşunu soketin içine oturana kadar itin.



3. Soldaki üç renkli yazıcı kartuşu için Adım 1 ve 2'yi tekrar edin.
4. Sorun devam ederse, yazıcı kartuşlarında sorun olup olmadığını belirlemek için otomatik test raporu yazdırın.
Bu rapor, yazıcı kartuşlarınız hakkında durum bilgisi gibi yararlı bilgiler sağlar.
5. Otomatik test raporu bir sorun olduğunu gösterirse, yazıcı kartuşlarını temizleyin.
6. Sorun devam ederse, yazıcı kartuşlarının bakır renkli temas noktalarını temizleyin.
7. Yazdırma ile ilgili hala sorun yaşıyorsanız, hangi kartuşta sorun olduğunu belirleyin ve kartuşu değiştirin.

Daha fazla bilgi için, bkz.

- [Yazıcı kartuşlarını değiştirme](#)
- [Otomatik sınaama raporu yazdırma](#)
- [Yazıcı kartuşlarını temizleme](#)
- [Yazıcı kartuşlarının temas noktalarını temizleme](#)

12 Sarf malzemeleri siparişi

Önerilen kağıt ve yazıcı kartuşları gibi HP ürünlerini HP web sitesinden çevrimiçi sipariş edebilirsiniz.

- [Kağıt veya başka bir ortam sipariş etme](#)
- [Yazıcı kartuşları sipariş etme](#)
- [Aksesuarları sipariş etme](#)
- [Diğer sarf malzemelerini sipariş etme](#)

Kağıt veya başka bir ortam sipariş etme

HP Premium Fotoğraf Kağıdı veya HP All-in-One Kağıdı gibi HP kağıtları ve diğer sarf malzemelerini sipariş etmek için www.hp.com/learn/suresupply sitesine gidin. İstenirse, ülkenizi/bölgenizi seçin, ürün seçmek için istenenleri yapın, ve sayfadaki alışveriş bağlantılarından birini tıklayın.

Yazıcı kartuşları sipariş etme

Yazıcı kartuşu numaralarının listesi için bu kılavuzun arka kapağına bakın. Tüm yazıcı kartuşlarının sipariş numaralarını bulmak için HP All-in-One ile gelen yazılımı da kullanabilirsiniz. Yazıcı kartuşlarını HP Web sitesinden çevrimiçi sipariş edebilirsiniz. Ayrıca, aygıtınız için doğru yazıcı kartuşu sipariş numaralarını bulmak ve yazıcı kartuşlarını satın almak için yerel HP satıcınızla da bağlantı kurabilirsiniz.

HP kağıtları ve diğer sarf malzemelerini sipariş etmek için www.hp.com/learn/suresupply adresine gidin. İstenirse, ülkenizi/bölgenizi seçin, ürün seçmek için istenenleri yapın, ve sayfadaki alışveriş bağlantılarından birini tıklayın.



Not Tüm ülkelerde/bölgelerde yazıcı kartuşları çevrimiçi olarak sipariş edilemeyebilir. Ülkenizde/bölgenizde çevrimiçi sipariş edilemiyorsa, yazıcı kartuşu satın alma bilgileri için yerel HP satıcınıza başvurun.

HP Photosmart yazılımından kartuş sipariş etmek için

1. **HP Çözüm Merkezi** yazılımında **Ayarlar**'ı tıklayın, **Yazdırma Ayarları**'nın üzerine gelin, ardından **Yazıcı Araç Kutusu**'nu tıklayın.



Not **Yazıcı Araç Kutusu**'nu **Yazdırma Özellikleri** iletişim kutusundan da açabilirsiniz. **Yazdırma Özellikleri** iletişim kutusunda, **Servisler** sekmesini tıklayın ve ardından **Aygıt bakım yap** öğesini tıklayın.

2. **Tahmini Mürekkep Seviyeleri** sekmesini tıklayın.
3. **Yazıcı Kartuşu Sipariş Bilgilerini Yazdır**'ı tıklayın.
Yazıcı kartuşu yeniden sipariş numaraları görünür.
4. **Çevrimiçi Sipariş**'i tıklayın.

HP, model numarası, seri numarası ve mürekkep düzeyi bilgileri gibi ayrıntılı yazıcı bilgilerini yetkili bir çevrimiçi satıcıya iletir. Gerekmediğiniz sarf malzemeleri önceden seçilmiştir; miktarları değiştirebilir, öğeleri ekleyebilir veya kaldırabilir ve sonra kontrol edebilirsiniz.

HP Photosmart Mac Yazılımı aracılığıyla sipariş numarasını bulmak için

1. HP Photosmart Stüdyo görev çubuğunda **Devices** (Aygıtlar) seçeneğini tıklatın. **HP Device Manager** (HP Aygıt Yöneticisi) penceresi görüntülenir.
2. **Devices** (Aygıtlar) açılır menüsünde HP All-in-One seçeneğinin işaretli olduğundan emin olun.
3. **Information and Settings** (Bilgi ve Ayarlar) açılır menüsünde **Maintain Printer** (Yazıcıyı Korumak) seçeneğini belirleyin. **Select Printer** (Yazıcı Seç) penceresi açılır.
4. **Select Printer** (Yazıcı Seç) iletişim kutusu açılırsa, HP All-in-One seçeneğini belirleyip **Launch Utility** (Yardımcı Programı Başlat) seçeneğini tıklatın. **HP Printer Utility** (HP Yazıcı Yardımcı Programı) penceresi açılır.
5. **Configuration Settings** (Yapılandırma Ayarları) listesinde **Supply Info** (Sarf Malzemesi Bilgileri) seçeneğini tıklatın. Yazıcı kartuşu yeniden sipariş numaraları görünür.
6. Yazıcı kartuşlarını sipariş etmek istiyorsanız, önce **Configuration Settings** (Yapılandırma Ayarları) alanında **Supplies Status** (Sarf Malzemeleri Durumu), ardından da **Order HP Supplies** (HP Sarf Malzemeleri Sipariş Et) seçeneğini tıklatın.

Aksesuarları sipariş etme

HP All-in-One aygıtına aksesuar sipariş vermek için www.hp.com/learn/suresupply adresine gidin. İstenirse, ülkenizi/bölgenizi seçin, ürün seçmek için istenenleri yapın ve sayfadaki alışveriş bağlantılarından birini tıklatın. HP All-in-One aygıtı ülkenize/bölgenize göre aşağıdaki aksesuarları destekleyebilir.

Aksesuar ve HP model numarası	Açıklama
HP bt450, Bluetooth® Kablosuz Teknolojisi ile Yazıcı ve PC Adaptörü	Bluetooth aygıtından HP All-in-One aygıtına yazdırmanızı sağlar. Bu aksesuar, HP All-in-One aygıtının önündeki USB bağlantı noktasına takılır ve dijital kameralı telefon, kişisel dijital yardımcı (PDA) veya Bluetooth etkinleştirilmiş Windows ve Mac bilgisayarlar gibi desteklenen Bluetooth aygıtlarından gelen yazdırma işlerini kabul eder.

Diğer sarf malzemelerini sipariş etme

HP All-in-One yazılımı, Kullanıcı Kılavuzu'nun bir kopyası, Kurulum Kılavuzu veya müşteri tarafından değiştirilebilen parçalar gibi diğer sarf malzemelerini sipariş etmek için ülkenizin/bölgenizin numarasını arayın:

Ülke/bölge	Sipariş numarası
Asya Pasifik (Japonya hariç)	65 272 5300
Avustralya	1300 721 147
Avrupa	+49 180 5 290220 (Almanya)

(devamı)

Ülke/bölge	Sipariş numarası
	+44 870 606 9081 (İngiltere)
Yeni Zelanda	0800 441 147
Güney Afrika	+27 (0)11 8061030
ABD ve Kanada	1-800-HP-INVENT (1-800-474-6836)

Bu tabloda listelenmeyen diğer ülkelerde/bölgelerde sarf malzemeleri sipariş etmek için www.hp.com/support adresine gidin. İstendiğinde ülkenizi/bölgenizi seçin ve telefonla teknik destek almak hakkında bilgi için **Bize Ulaşın**'ı tıklatın.

13 HP garanti ve destek

Bu bölümde İnternet'ten destek alma, seri numaranıza ve hizmet kimliğine erişme, HP müşteri desteğiyle bağlantı kurma ve HP All-in-One aygıtını nakliyeye hazırlamanın yanı sıra garanti bilgilerinizi de verilmektedir.

Aradığınız yanıtı ürününüzle birlikte sağlanan basılı ya da ekranda gösterilen belgelerde bulamazsanız, bundan sonraki bölümde sıralanan HP destek hizmetlerinden birine başvurabilirsiniz. Bazı destek hizmetleri ABD'de ve Kanada'da, diğerleri ise dünya çapında pek çok ülkede ve bölgede geçerlidir. Ülkeniz veya bölgeniz için bir destek hizmeti numarası verilmemişse, yardım için en yakınınızdaki yetkili HP bayisiyle temasa geçin.

Garanti

HP'nin onarım hizmetinden yararlanmak için, temel sorun çözme işlemi için öncelikle bir HP servis ofisine veya HP Müşteri Destek Merkezi'ne başvurmalısınız. Müşteri Desteği'ni aramadan önce yapılması gerekenleri görmek için [HP müşteri desteğini aramadan önce](#) bölümüne bakın.



Not Bu bilgiler Japonya'daki müşteriler için geçerli değildir. Japonya'daki hizmet seçenekleri hakkında daha fazla bilgi için bkz. [HP Quick Exchange Service \(Japonya\)](#).

Garanti yükseltmeleri

Ülkenize/bölgenize bağlı olarak, HP (ek bir ücret karşılığında) standart ürün garantinizi uzatan ya da genişleten bir garanti yükseltmesi sağlayabilir. Varolan seçenekler arasında öncelikli telefon desteği, iade servisi veya sonraki işgünü değiştirme olabilir. Hizmet kapsamı genelde, ürünün satın alındığı tarihte başlar ve ürünün satın alındığı tarihten itibaren sınırlı bir süre içerisinde satın alınmalıdır.

Daha fazla bilgi için, bkz.

- ABD'de 1-866-234-1377 numaralı telefonu arayarak HP danışmanıya görüşün.
- ABD dışında, lütfen ülkenizdeki HP Müşteri Destek ofisini arayın. Bkz. [Diğer ülkelerden arama](#) Uluslararası Müşteri Destek numaraları listesi.
- www.hp.com/support adresindeki HP web sitesine gidin. İstenirse, ülkenizi/bölgenizi seçin ve sonra garanti bilgilerinizi bulun.

Garanti bilgileri

HP ürünü	Sınırlı garanti süresi
Yazılım	90 gün
Yazıcı kartuşları	HP mürekkebi bitene veya kartuş üzerinde yazılı olan "garanti sonu" tarihine kadar ve bunlardan hangisi daha önceyse. Bu garanti, yeniden doldurulmuş, yeniden üretilmiş, üzerinde değişiklik yapılmış, kötü kullanılmış veya herhangi bir şekilde değişiklik yapılmış HP mürekkep ürünlerini içermez.
Aksesuarlar	1 yıl
Yazıcı çevre birimi donanımlar (aşağıdaki ayrıntılara bakın)	1 yıl

A. Sınırlı garanti kapsamı

1. Hewlett-Packard (HP) son kullanıcı müşteriye yukarıda belirtilen ürünlerde, müşteri tarafından satın alınmaları tarihinden başlayarak yine yukarıda belirtilen süre boyunca malzemeler ve işçilik yönünden hata veya kusur bulunmayacağına garanti eder.
2. Yazılım ürünlerinde HP'nin sınırlı garantisi yalnızca programlama komutlarının yerine getirilmemesi durumu için geçerlidir. HP, ürünlerinin kesintisiz ve sorunsuz çalışmasını garanti etmez.
3. HP'nin sınırlı garantisi yalnızca ürünün normal kullanımı sonucunda oluşan kusurlar için geçerli olup, aşağıda sıralanan durumlardan kaynaklananlar dahil olmak üzere diğer sorunları kapsamaz:
 - a. Doğru olmayan veya yetersiz bakım ve değişiklik;
 - b. HP tarafından sağlanmayan veya desteklenmeyen yazılım, ortam, parça veya sarf malzemeleri;
 - c. Ürünün şartnamelerinin dışında kullanılması;
 - d. Yetkisiz değişiklik veya yanlış kullanım.
4. HP yazıcı ürünlerinde HP üretimi olmayan mürekkep kartuşunun veya yeniden doldurulmuş mürekkep kartuşunun kullanılması müşteriye verilen garantiyi veya müşteriye verilen HP desteğini etkilemez. Ancak, yazıcıdaki sorun veya zarar HP ürünü olmayan veya yeniden doldurulmuş mürekkep kartuşunun kullanılmasına bağlı değilse, söz konusu sorunu veya zararı giderme hizmeti için HP standart malzeme ve servis saati ücretlerini alır.
5. İlgili garanti süresi içinde HP garantisi kapsamındaki bir ürüne ilişkin HP'ye kusur bildiriminde bulunulması durumunda, kendi seçimine bağlı olarak HP, ürünü onarı veya yenisi ile değiştirir.
6. HP'nin onarım yapamaması veya ürünü değiştirememesi durumunda HP garantisi kapsamındaki kusurlu ürünün satın alma ücreti, kusurun bildirilmesinden başlayarak makul bir süre içinde HP tarafından geri ödenir.
7. Kusurlu ürün müşteri tarafından HP'ye iade edilene kadar HP'nin söz konusu ürünü onarmaya, değiştirmeye veya ücretini geri ödemeye ilişkin hiçbir yükümlülüğü bulunmaz.
8. En azından değiştirilen ürünün işlevlerine eşit işlevleri olması kaydıyla, değiştirilen ürün yeni veya yeni gibi olabilir.
9. HP ürünlerinde performansı yenileriyle eşit değiştirilerek yeniden üretilmiş parçalar, bileşenler veya malzemeler bulunabilir.
10. HP'nin Sınırlı Garanti Bildirimi, kapsamındaki HP ürününün HP tarafından dağıtımının yapıldığı tüm ülkelerde geçerlidir. Yerinde servis sağlamak gibi ek garanti hizmetleri için olan sözleşmeler, ürünün yetkili ithalatçı veya HP tarafından da tümünün yapıldığı ülkelerde tüm yetkili HP servisleri tarafından sağlanabilir.

B. Garanti sınırlamalar

YEREL YASALARIN İZİN VERDİĞİ ÖLÇÜDE HP VEYA ÜÇÜNCÜ TARAF TEDARİKÇİLERİ AÇIK VEYA DOLAYLI BAŞKA HİÇBİR GARANTİ VEYA KOŞUL SAĞLAMAZ YA DA TİCARİ OLARAK SATILABİLİRLİK, YETERLİ KALİTE VE BELİRLİ BİR AMACA UYGUNLUK İLE İLGİLİ HİÇBİR KOŞUL VEYA GARANTİ VERMEZ.

C. Sorumluluk sınırlamalar

1. Yerel yasaların izin verdiği ölçüde işbu garanti bildirimini ile sağlanan tazminatlar müşterinin yegane ve özel tazminatlarıdır.
2. YEREL YASALARIN İZİN VERDİĞİ ÖLÇÜDE İŞBU GARANTİDE ÖZELLİKLE BELİRTİLEN YÜKÜMLÜLÜKLER SAKLI KALMAK KAYDIYLA HP VEYA ÜÇÜNCÜ TARAF TEDARİKÇİLERİ SÖZ KONUSU ZARARLARIN OLASILIĞINDAN HABERDAR EDİLMİŞ OLSALAR DAHI HİÇBİR ŞEKİLDE DOĞRUDAN, ÖZEL, ARIZA VEYA DOLAYLI OLARAK ORTAYA ÇIKAN SÖZLEŞME KAPSAMINDA, KASITLI YA DA BAŞKA HUKUK SİSTEMİNE GÖRE OLUŞAN ZARAR VE ZİYANLARDAN SORUMLU TUTULAMAZ.

D. Yerel yasalar

1. İşbu Garanti Bildirimi ile müşteriye özel yasal haklar sağlanmaktadır. Bunlar dışında müşterinin ABD'de eyaletlere, Kanada'da bölgelere ve dünyadaki diğer yerlerde ülkelere göre değişen başka hakları da olabilir.
2. Uyumsuz olduğu ölçüde bu Garanti Bildirimi söz konusu yerel yasalara uyacak biçimde değiştirilmiş kabul edilecektir. Bu yerel yasalar uyarınca Garanti Bildirimi'ndeki bazı feragat bildirimleri ve sınırlamalar müşteriler için geçerli olmayabilir. Örneğin, ABD dışındaki bazı ülkeler (Kanada'daki bölgeler dahil olmak üzere) ve ABD'deki bazı eyaletler şunları yapabilir:
 - a. Bu Garanti Bildirimi'ndeki feragat bildirimlerinin ve sınırlamaların tüketicinin yasal haklarını kısıtlamasına izin vermeyebilir (ör., İngiltere);
 - b. Üreticinin söz konusu feragat bildirimlerini veya sınırlamaları uygulamasını kısıtlayabilir veya
 - c. Müşteriye ek garanti hakları sağlayabilir, üreticinin itiraz edemeyeceği koşulsuz garanti süresi belirleyebilir veya koşulsuz garanti süresine sınırlama getirilmesine izin verebilir.
3. BU GARANTİ BİLDİRİMİ HÜKÜMLERİ, YASAL OLARAK İZİN VERİLENLERİN DIŞINDA, HP ÜRÜNLERİNİN SATIŞI İÇİN GEÇERLİ OLAN ZORUNLU YASAL HAKLARA EK OLUP BUNLARI HARIÇ TUTMAZ, SINIRLAMAZ VEYA DEĞİŞTİRMEZ.

İnternet'ten destek ve diğer bilgileri alma

Destek ve garanti bilgilerini bulmak için www.hp.com/support adresindeki HP Web sitesine gidin. İstediğinizde ülkenizi/bölgenizi seçin ve telefonla teknik destek almak hakkında bilgi için **Bize Ulaşın**'i tıklatın.

Bu web sitesi teknik destek, sürücüler, sarf malzemeleri, sipariş bilgileri ve şunun gibi diğer seçenekleri sağlar:

- Çevrimiçi destek sayfalarına erişim.
- Sorularınızla ilgili HP'ye e-posta mesajı gönderin.
- Çevrimiçi sohbet yoluyla bir HP teknisyeniyle görüşün.
- Yazılım güncelleştirmelerini kontrol edin.

Destek seçenekleri ürün, ülke/bölge ve dile göre değişebilir.

HP müşteri desteğini aramadan önce

HP All-in-One aygıtınızla birlikte başka şirketlere ait yazılım programları da verilebilir. Söz konusu programlardan birinde sorunla karşılaşırsanız, en iyi teknik yardımı o şirketin uzmanlarıyla görüşerek alabilirsiniz.



Not Bu bilgiler Japonya'daki müşteriler için geçerli değildir. Japonya'daki servis seçenekleri hakkında bilgi için, bkz. [HP Quick Exchange Service \(Japonya\)](#).

HP Müşteri Desteği ile temasa geçmeniz gerekiyorsa, aramadan önce aşağıdakileri yapın:

1. Şunlardan emin olun:
 - a. HP All-in-One aygıtı fişe takılı ve açık.
 - b. Belirtilen yazıcı kartuşlarının doğru takılmış.
 - c. Önerilen kağıt giriş tepsisine doğru biçimde yerleştirilmiş.
2. HP All-in-One aygıtını sıfırlayın:
 - a. **Açık** düğmesine basarak HP All-in-One aygıtını kapatın.
 - b. HP All-in-One aygıtının arkasında bulunan güç kablosunu çıkartın.
 - c. Elektrik kablosunu HP All-in-One aygıtına yeniden takın.
 - d. **Açık** düğmesine basarak HP All-in-One aygıtını açın.
3. Destek ve garanti bilgilerini bulmak için www.hp.com/support adresindeki HP Web sitesine gidin. İstediğinizde ülkenizi/bölgenizi seçin ve telefonla teknik destek almak hakkında bilgi için **Bize Ulaşın**'i tıklatın.
HP web sitesine giderek HP All-in-One ürünle ilgili güncel bilgileri veya sorun giderme ipuçlarını alabilirsiniz.
4. Yine de sorunlarla karşılaşıyorsanız ve bir HP Müşteri Desteği Temsilcisiyle görüşmeniz gerekiyorsa, şunları yapın:
 - a. HP All-in-One ürününüzün adını, kontrol panelinde görüldüğü şekilde hazır bulundurun.
 - b. Otomatik sınaama raporu yazdırın.
 - c. Örnek bir çıktı olarak hazırda bulunması için renkli bir kopya yazdırın.
 - d. Sorununuzu ayrıntılı biçimde açıklamak için hazırlıklı olun.
 - e. Seri numaranızı ve hizmet kimlik numaranızı hazır bulundurun.
5. HP Müşteri Desteğini arayın. Ararken HP All-in-One aygıtının yanında olun.

Daha fazla bilgi için, bkz.

- [Otomatik sınaama raporu yazdırma](#)
- [Seri numaranıza ve servis kimlik numaranıza erişme](#)

Seri numaranıza ve servis kimlik numaranıza erişme

HP All-in-One aygıtının **Bilgi Menüsü** menüsünü kullanarak önemli bilgilere erişebilirsiniz.



Not HP All-in-One açılmıyorsa, seri numarasını arka kısımdaki etikette bulabilirsiniz. Seri numarası, etiketin sol üst köşesindeki 10 karakterlik koddur.

Seri numaranıza ve hizmet kimlik numaranıza erişmek için

1. **OK** düğmesini basılı tutun. **OK** düğmesini basılı tutarken **4** düğmesine basın. Bu, **Bilgi Menüsü** ögesini görüntüler.
2. **Model Numarası** görüntülene kadar **▶** düğmesine basın ve ardından **OK** düğmesine basın. Hizmet kimlik numarası görüntülenir. Hizmet kimlik numarasını tam olarak yazın.
3. **Seri Numarası** görüntülene kadar **İptal** düğmesine ve sonra **▶** düğmesine basın.
4. **OK** düğmesine basın. Bu, seri numarasını görüntüler. Seri numarasını tam olarak yazın.
5. **Bilgi Menüsü** menüsünden çıkıncaya kadar **İptal** düğmesine basın.

Garanti süresince Kuzey Amerika'da arama

1-800-474-6836 (1-800-HP invent) numaralı telefonu arayın. ABD telefonlarında, haftada 7 gün ve günde 24 saat İngilizce ve İspanyolca destek verilmektedir (günler ve çalışma saatlerinde haber vermeden değişiklik yapılabilir). Bu hizmet garanti süresince ücretsizdir. Garanti kapsamı dışında bir ücret alınabilir.

Diğer ülkelerden arama

Aşağıda listelenen numaralar, bu kılavuzun baskıya girdiği tarihte geçerli olan numaralardır. Uluslararası HP Destek Hizmeti numaralarının geçerli bir listesi için www.hp.com/support adresine gidin ve kendi dil veya ülke/bölgenizi seçin.

Destek hizmeti garanti süresince ücretsizdir. Ancak standart uzun mesafe telefon ücretleri geçerlidir. Bazı durumlarda ek ücretler uygulanabilir.

Avrupa'da telefon desteği için ülke/bölgenizdeki telefon desteğinin ayrıntılarını ve koşullarını lütfen www.hp.com/support adresine giderek kontrol edin.

Alternatif olarak, satıcı firmaya danışabilir veya bu kılavuzda belirtilen numaradan HP'yi arayabilirsiniz.

Telefon destek hizmetimizi sürekli iyileştirme çabalarımızın bir parçası olarak, hizmet özellikleri ve teslimata ilişkin yeni bilgiler almak için düzenli aralıklarla web sitemizi kontrol etmenizi öneririz.



61 56 45 43	لجرائر	日本 (携帯電話の場合)	03-3335-9800
Argentina (Buenos Aires)	54-11-4708-1600	한국	1888-3003
Argentina	0-800-555-5000	Luxembourg	900 40 006
Australia	1300 721 147	Luxembourg	900 40 007 (0,16 € / min)
Australia (out-of-warranty)	1902 910 910	Malaysia	1800 88 8588
Österreich	+ 43 1 86332 1000 0810-0010000 (Inland)	Mexico (Mexico City)	55-5258-9922
17212049	للبحرين	Mexico	01-800-472-68368
België	070 300 005	22 404747	المغرب
Belgique	070 300 004	Nederland	0900 2020 165 (0,20 € / min)
Brasil (São Paulo)	55-11-4004-7751	New Zealand	0800 441 147
Brasil	0-800-709-7751	Nigeria	1 3204 999
Canada (Mississauga Area)	(905) 206-4663	Norge	+46 (0) 77 120 4765
Canada	1-800-474-6836	Panama	1-800-711-2884
Central America & The Caribbean	www.hp.com/support	Paraguay	009 800 54 1 0006
Chile	800-360-999	Perú	0-800-10111
中国	86-10-68687980 800-810-3888	Philippines	(63) 2 867 3551 1800 1441 0094
Colombia (Bogotá)	571-606-9191	Polska	0 801 800 235
Colombia	01-8000-51-4746- 8368	Portugal	808 201 492
Costa Rica	0-800-011-1046	Puerto Rico	1-877-232-0389
Česká republika	810 222 222	República Dominicana	1-800-711-2884
Danmark	+ 45 70 202 845	România	0801 033 390
Ecuador (Andinetel)	1-999-119	Rosija (Moskva)	095 777 3284
Ecuador (Pacifitel)	800-711-2884 1-800-225-528 800-711-2884	Rosija (Санкт- Петербург)	812 332 4240
(02) 6910602	مصر	800 897 1415	السعودية
El Salvador	800-6160	Singapore	6 272 5300
España	902 010 099	Slovensko	0850 111 256
France	+33 (0) 892 69 60 22 (0,34 € / min)	South Africa (international)	+ 27 11 2589301
Deutschland	+49 (0) 180 5652 180	South Africa (RSA)	086 0001030
Ελλάδα (από το εξωτερικό)	+ 30 210 6073603	Rest of West Africa	+ 351 213 17 63 80
Ελλάδα (εντός Ελλάδας)	801 11 75400	Suomi	+358 (0) 203 66 767
Ελλάδα (από Κύπρο)	800 9 2654	Sverige	+46 (0) 77 120 4765
Guatemala	1-800-711-2884	Switzerland	0848 672 672
香港特別行政區	2802 4098	臺灣	02-8722-8000
Magyarország	06 40 200 629	ไทย	11 89 12 22
India	1600 425 7737	تركمن	71 89 12 22
Indonesia	+62 (21) 350 3408	Trinidad & Tobago	1-800-711-2884
Ireland	1 890 923 902	Türkiye	90 212 444 71 71
1-700-503-048	ישראל	Україна	(044) 230 51 06
Italia	848 800 871	600 54 47 47	الإمارات العربية المتحدة
Jamaica	1-800-711-2884	United Kingdom	+44 (0) 870 010 4320
日本	0570-000511	United States	1-(800)-474-6836
		Uruguay	0004-054-177
		Venezuela (Caracas)	58-212-278-8666
		Venezuela	0-800-474-68368
		Việt Nam	+84 88234530

HP Quick Exchange Service (Japonya)

製品に問題がある場合は以下に記載されている電話番号に連絡してください。製品が故障している、または欠陥があると判断された場合、HP Quick Exchange Serviceがこの製品を正常品と交換し、故障した製品を回収します。保証期間中は、修理代と配送料は無料です。また、お住まいの地域にもよりますが、プリンタを次の日までに交換することも可能です。

電話番号：0570-000511（自動応答）
:03-3335-9800（自動応答システムが使用できない場合）
サポート時間：平日の午前 9:00 から午後 5:00 まで
土日の午前 10:00 から午後 5:00 まで。
祝祭日および1月1日から3日は除きます。

サービスの条件

- サポートの提供は、カスタマケアセンターを通してのみ行われます。
- カスタマケアセンターがプリンタの不具合と判断した場合に、サービスを受けることができます。
ご注意: ユーザの扱いが不適切であったために故障した場合は、保証期間中であっても修理は有料となります。詳細については保証書を参照してください。

その他の制限

- 運送の時間はお住まいの地域によって異なります。詳しくは、カスタマケアターに連絡してご確認ください。
- 出荷配送は、当社指定の配送業者が行います。
- 配送は交通事情などの諸事情によって、遅れる場合があります。
- このサービスは、将来予告なしに変更することがあります。

Aygıtınızı değişim için nasıl paketleyeceğiniz hakkında bilgi almak için bkz. [HP All-in-One aygıtını paketeleme](#).

HP Kore müşteri desteğini arayın

HP 한국 고객 지원 문의

고객 지원 센터 대표 전화

1588-3003

제품가격 및 구입처 정보 문의 전화

080-703-0700

* 전화 상담 가능 시간 : 평일 09:00~18:00

토요일 9:00~13:00

(일요일, 공휴일 제외)

HP All-in-One aygıtını göndermek üzere hazırlama

HP Müşteri Desteği'ne başvurduktan veya satın aldığınız yere geri götürdükten sonra, HP All-in-One aygıtını bakım için göndermeniz istenirse, aygıtı geri göndermeden önce aşağıdaki öğeleri kaldırdığınızdan ve sakladığınızdan emin olun:

- Yazıcı kartuşları
- Kontrol paneli kaplaması
- Güç kablosu, USB kablosu ve HP All-in-One aygıtına bağlı diğer kablolar
- Giriş tepsisine yüklü kağıt
- HP All-in-One aygıtına yüklemiş olabileceğiniz tüm orijinal belgeleri çıkarın
- [Göndermeden önce yazıcı kartuşlarını çıkarma](#)
- [Kontrol paneli ön kaplamasını çıkarma](#)

Göndermeden önce yazıcı kartuşlarını çıkarma

HP All-in-One aygıtını geri götürmeden önce, yazıcı kartuşlarını çıkardığınızdan emin olun.



Not Bu bilgiler Japonya'daki müşteriler için geçerli değildir. Japonya'daki servis seçenekleri hakkında bilgi için, bkz. [HP Quick Exchange Service \(Japonya\)](#).

Göndermeden önce yazıcı kartuşlarını çıkarmak için

1. HP All-in-One aygıtını açın ve taşıyıcı boşa ve sessiz olana kadar bekleyin. HP All-in-One açılmıyorsa, bu adımı atlayın ve 2. adıma geçin.
2. Yazıcı kartuşu kapağını açın.
3. Yazıcı kartuşlarını yuvalarından çıkarın.



Not HP All-in-One açılmıyorsa güç kablosunu çıkarabilir ve ardından, yazıcı kartuşlarını çıkarmak için taşıyıcıyı elinizle en sağa kadar itebilirsiniz.

4. Yazıcı kartuşlarının kurumasını önlemek için hava almayan plastik bir kutuya koyup saklayın. HP müşteri desteği çağrı temsilcisi tarafından istenmedikçe kartuşları HP All-in-One ile birlikte göndermeyin.
5. Yazıcı kartuşu kapağını kapatın ve taşıyıcının giriş konumuna (sol tarafta) gelmesi için birkaç dakika bekleyin.



Not HP All-in-One aygıtını kapatmadan önce, tarayıcının boşta kaldığından ve park etme konumuna geldiğinden emin olun.

6. HP All-in-One aygıtını kapatmak için **Açık** düğmesine basın.

Kontrol paneli ön kaplamasını çıkarma

Yazıcı kartuşlarını çıkardıktan sonra aşağıdaki adımları tamamlayın.



Not Bu bilgiler Japonya'daki müşteriler için geçerli değildir. Japonya'daki servis seçenekleri hakkında bilgi için, bkz. [HP Quick Exchange Service \(Japonya\)](#).



Dikkat uyarısı 1 Bu adımlardan önce HP All-in-One aygıtının fişten çekilmiş olması gerekir.

Dikkat uyarısı 2 Değiştirilen HP All-in-One güç kablosuyla birlikte gönderilmez. Yeni HP All-in-One gelinceye kadar güç kablosunu güvenli bir yerde saklayın.

Kontrol paneli kaplamasını çıkarmak için

1. HP All-in-One aygıtını kapatmak için **Açık** düğmesine basın.
2. Güç kablosunu fişten çekin, ardından da HP All-in-One aygıtının arkasından çıkartın. Güç kablosunu HP All-in-One ile iade etmeyin.
3. Kontrol paneli ön kaplamasını aşağıda açıklanan şekilde çıkarın:
 - a. Ellerinizi kontrol paneli ön kaplamasının her iki yanına yerleştirin.
 - b. Kontrol paneli ön kaplamasını yerinden çıkartmak için başparmaklarınızı kullanın.



4. Kontrol paneli ön kaplamasını saklayın. Kontrol paneli ön kaplamasını HP All-in-One ile birlikte iade etmeyin.



Dikkat uyarısı Yedek HP All-in-One aygıtında bir kontrol paneli ön kaplaması bulunmayabilir. Kontrol paneli ön kaplamasını güvenli bir yerde saklayın ve HP All-in-One aygıtının yenisi geldiğinde kontrol paneli ön kaplamasını takın. Yedek HP All-in-One aygıtında kontrol paneli işlevlerini kullanabilmeniz için kontrol paneli ön kaplamasını takmanız gerekir.



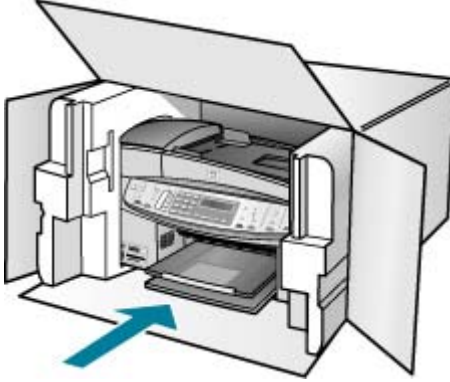
Not Kontrol paneli kaplamasının takılması hakkındaki yönergeler için HP All-in-One aygıtıyla gelen Kurulum Kılavuzu'na bakın. Eskişinin yerine gönderilen HP All-in-One aygıtıyla birlikte, aygıtın kurulumu için yönergeler verilebilir.

HP All-in-One aygıtını paketlenme

Yazıcı kartuşlarını çıkardıktan, kontrol paneli kaplamasını çıkardıktan, HP All-in-One aygıtını kapatıp, fişini çektikten sonra aşağıdaki adımları tamamlayın.

HP All-in-One aygıtını paketlenmek için

1. Varsa orijinal ya da değişen aygıtla gelen ambalaj malzemelerini kullanarak HP All-in-One aygıtınızı nakliyeye hazır hale getirin.



Orijinal ambalaj malzemesine sahip değilseniz, diğer uygun ambalaj malzemelerini kullanın. Hatalı ambalajdan ve/ya da yanlış nakliyeden kaynaklanan nakliye hasarları, garanti kapsamı dışındadır.

2. İade nakliye etiketini kutunun dışına yerleştirin.
3. Kutuda aşağıdakiler bulunmalıdır:
 - Servis personeli için belirtilerin tam açıklaması (yazdırma kalitesi sorunları için verilecek örnekler yararlı olabilir).
 - Garanti süresi kapsamını saptamak için satış fişinin kopyası ya da başka bir satın alma belgesi.
 - Adınız, adresiniz ve gün içinde ulaşabileceğiniz telefon numarası.

14 Teknik bilgiler

HP All-in-One aygıtı için teknik özellikler ve uluslararası yasal bilgiler bu bölümde verilmektedir.

Sistem gereksinimleri

Yazılım sistem gereksinimleri Benioku dosyasında yer almaktadır.

Kağıt özellikleri

Bu bölüm kağıt tepsisi kapasiteleri, kağıt boyutları ve yazdırma kenar boşluğu hakkında bilgiler içermektedir.

Kağıt tepsisi kapasiteleri

Tür	Kağıt ağırlığı	Giriş Tepsisi*	Çıkış tepsisi*	Belge besleme tepsisi
Düz kağıt	16 - 24 lb. (60 - 90 gsm)	en çok 100 (20 lb. kağıt)	en çok 50 (20 lb. kağıt)	en fazla 35
legal kağıt	20 - 24 lb. (75 - 90 gsm)	en çok 100 (20 lb. kağıt)	en çok 50 (20 lb. kağıt)	en fazla 20
Kartlar	en çok 110 lb. dizin (200 gsm)	40	10	YOK
Zarflar	20 - 24 lb. (75 - 90 gsm)	15	10	YOK
Asetat filmi	YOK	25	25 ya da daha az	YOK
Etiketler	YOK	20	20	YOK
10,16 x 15,24 cm fotoğraf kağıdı	en çok 145 lb. (236 gsm)	30	10	YOK
8,5 x 27,94 cm fotoğraf kağıdı	YOK	40	20	YOK

* Maksimum kapasite.

* Çıkış tepsisi kapasitesi, kullandığınız kağıt türü ve mürekkep miktarına göre değişir. HP , çıkış tepsisinin sık sık boşaltılmasını önerir.

Kağıt boyutları

Tür	Boyut
Kağıt	Letter: 216 x 280 mm A4: 210 x 297 mm Legal: 216 x 356 mm

(devamı)

Tür	Boyut
Zarflar	U.S. #10: 105 x 241 mm U.S. #9: 98 x 225 mm A2: 111 x 146 mm DL: 110 x 220 mm C6: 114 x 162 mm
Asetat filmi	Letter: 216 x 279 mm A4: 210 x 297 mm
Premium fotoğraf kağıdı	102 x 152 mm Letter: 216 x 280 mm A4: 210 x 297 mm
Kartlar	A6: 105 x 148,5 mm Dizin kartı: 76 x 127 mm Dizin kartı: 101 x 152 mm
Etiketler	Letter: 216 x 279 mm A4: 210 x 297 mm
Özel	102 x 152 mm'den 216 x 356 mm'ye kadar

Yazdırma kenar boşluğu özellikleri

	Üst (leading edge)	Alt (alt kenar)	Sol ve Sağ kenar boşlukları
U.S. (Letter, Legal)	3 mm	3 mm	7,1 mm
ISO (A4, A5) ve JIS (B5)	3 mm	3 mm	7,1 mm
Zarflar	3 mm	3 mm	7,1 mm
Kartlar	3 mm	3 mm	7,1 mm

Yazdırma özellikleri

- Çözünürlük: 1200 x 1200 dpi siyah, 4800 en iyi duruma getirilmiş dpi renkli veya 6 mürekkep
- Yöntem: gerektiğinde çalışan termal inkjet
- Dil: Hafif Görüntüleme Aygıtı Arabirim Dili (LIDIL)
- Yazdırma hızı: dakikada en çok 30 sayfa, siyah; dakikada en çok 24 sayfa, renkli (modele göre değişir)
- Yazdırma hızı belgenin karmaşıklığına göre değişir
- Görev döngüsü: Ayda 3000 sayfa

Mod	Tür	Düz kağıtta hız (ppm)	10,16 x 15,24 cm kenarlıksız fotoğraf kağıdında hız (saniye)
En yüksek dpi	Siyah Beyaz ve Renkli	en fazla 0,4	en hızlı 140
En İyi	Siyah ve Renkli	en fazla 2,3	en hızlı 74
Normal	Siyah	en fazla 8,5	en hızlı 54
	Renkli	en fazla 5,3	en hızlı 54
Hızlı Normal	Siyah	en fazla 11	en hızlı 30
	Renkli	en fazla 8	en hızlı 30
Hızlı Taslak	Siyah	en fazla 30	en hızlı 30
	Renkli	en fazla 24	en hızlı 30

Kopyalama özellikleri

- Dijital görüntü işleme
- Orijinalden 100 kopya çıkarılabilir (modele göre değişir)
- Dijital zum: %25'ten %400'e kadar (modele göre değişir)
- Sayfaya Sığdır, ön tarama
- Kopyalama hızı: dakikada en çok 30 sayfa, siyah; Dakikada 24 renkli kopya (modele göre değişir)
- Kopyalama hızları belgenin karmaşıklığına göre değişiklik gösterir.

Mod	Tür	Hız (ppm)	Tarama çözünürlüğü (dpi)*
En İyi	Siyah	en fazla 0,8	en yüksek 600 x 1200
	Renkli	en fazla 0,8	en yüksek 600 x 1200
Normal	Siyah	en fazla 8,5	en yüksek 300 x 300
	Renkli	en fazla 5,1	en yüksek 300 x 300
Hızlı	Siyah	en fazla 30	en yüksek 300 x 300
	Renkli	en fazla 24	en yüksek 300 x 300

* %400 ölçeklendirmede maksimum.

Bellek kartı özellikleri

- Bir bellek kartı için önerilen maksimum dosya sayısı: 1.000
- Önerilen maksimum tek dosya boyutu: maksimum 12 megapiksel, maksimum 8 MB
- Önerilen maksimum bellek kartı boyutu: 1 GB (yalnızca sabit bellek)



Not Bellek kartında önerilen maksimum miktarlardan herhangi birine yaklaşılmaması, HP All-in-One aygıtının beklenenden daha yavaş çalışmasına yol açar.

Desteklenen bellek kartı türleri

- CompactFlash
- Memory Stick
- Memory Stick Duo
- Memory Stick Pro
- Secure Digital
- MultiMediaCard (MMC)
- xD-Picture Card

Memory Stick Magic Gate Duo, Memory Stick Duo ve Secure Multimedia Card da dahil olmak üzere diğer bellek kartları, bağdaştırıcı kullanıldığında desteklenir. Daha fazla bilgi için bellek kartınızla birlikte verilen yönergelere bakın.

Faks özellikleri

- Walk-up siyah beyaz ve renkli faks kapasitesi.
- En fazla 110 hızlı arama (modele göre değişir).
- En çok 120 sayfa bellek (modele göre değişir, standart çözünürlükte ITU-T Sınama Görüntüsüne dayalı olarak). Daha karmaşık sayfalar veya daha yüksek çözünürlük daha uzun süre alır ve daha fazla bellek kullanır.
- El ile faks gönderin ve alın.
- 5 kez otomatik meşgulse yeniden arama (modele göre değişir).
- 1 kez otomatik yanıt yoksa yeniden arama (modele göre değişir).
- Onay ve etkinlik raporları.
- Hata Düzeltme Modu'na sahip CCITT/ITU Grup 3 faks.
- 33,6 Kbps iletim.
- 33,6 Kbps hızda 3 saniyede bir sayfa (standart çözünürlükte ITU-T Test Image #1 tabanlı). Daha karmaşık sayfalar ya da yüksek çözünürlük daha uzun süre alır ve daha fazla bellek kullanır.
- Otomatik faks/telesekreter geçişiyle çalma sayısını algılama.

	Fotoğraf (dpi)	Çok Hassas (dpi)	Hassas (dpi)	Standart (dpi)
Siyah	196 x 203 (8-bit gri tonlama)	300 x 300	196 x 203	196 x 98
Renkli	200 x 200	200 x 200	200 x 200	200 x 200

Tarama özellikleri

- Görüntü düzenleyici dahildir
- Yerleşik OCR yazılımı, taranan metni otomatik olarak düzenlenebilir metne dönüştürür.
- Tarama hızları belgenin karmaşıklığına göre değişiklik gösterir.
- Twain-uyumlu arayüz
- Çözünürlük: 2400 x 4800 ppi optik, en çok 19,200 ppi geliştirilmiş.
- Renk: 16-bit / RGB renk, 48-bit toplam
- Camdan maksimum tarama boyutu: 216 x 297 mm

Fiziksel özellikler

- Yükseklik: 236 mm
- Genişlik: 456 mm
- Derinlik: 326 mm
- Ağırlık: 7,66 kg

Güç özellikleri

- Maksimum güç sarfiyatı: 60 W
- Boşta durumunda güç tüketimi: 8,5 W
- Giriş voltajı: AC 100 ila 240 VAC, 1A, 50-60 Hz, topraklı
- Çıkış voltajı: 32 Vdc 900 mA, 16Vdc 600 mA

Çevresel özellikler

- Önerilen çalışma ısı aralığı: 15° - 32° C (59° - 90° F)
- İzin verilen çalışma ısı aralığı: 5° ila 40° C (41° ila 104° F)
- Nem Oranı: %15 - 80% RH yoğunlaşmasız
- Çalışma dışında (Saklama) ısı aralığı: -40° ila 60° C (-40° ila 140° F)

Yüksek elektromanyetik alanların olması durumunda HP All-in-One çıkışı biraz bozulabilir.

HP, olası yüksek manyetik alanlardan kaynaklanan parazitleri en aza indirmek için 3 m (10 feet) uzunlukta ya da daha kısa USB kablosu kullanmayı tavsiye eder.

İnternet erişiminiz varsa HP web sitesinden akustik bilgileri alabilirsiniz. www.hp.com/support adresine gidin.

Ek özellikler

Bellek özellikleri: en çok 10 MB ROM, 64 MB DDR

Çevresel ürün gözetim programı

Bu bölümde, çevre koruma, ozon üretimi; enerji tüketimi; kağıt kullanımı; plastik; malzeme güvenlik bilgi formu ve geri dönüşüm programları hakkında bilgi sağlanmaktadır.

Bu bölüm, çevre standartları konusunda bilgi içerir.

Çevre koruma

Hewlett-Packard, çevreye duyarlı bakış açısıyla kaliteli ürünler sağlamayı taahhüt eder. Bu ürün, çevremiz üzerinde yaratacağı etkilerin en alt düzeye indirgenmesini sağlayacak çeşitli niteliklerle tasarlanmıştır.

Daha fazla bilgi için aşağıdaki adresteki HP's Commitment to the Environment web sitesini ziyaret edin:

www.hp.com/hpinfo/globalcitizenship/environment/index.html

Ozon üretimi

Bu ürün kayda değer miktarda ozon gazı (O3) üretmez.

Energy consumption

Energy usage drops significantly while in ENERGY STAR® mode, which saves natural resources, and saves money without affecting the high performance of this product. This product qualifies for ENERGY STAR, which is a voluntary program established to encourage the development of energy-efficient office products.



ENERGY STAR is a U.S. registered service mark of the U.S. EPA. As an ENERGY STAR partner, HP has determined that this product meets ENERGY STAR guidelines for energy efficiency.

For more information on ENERGY STAR guidelines, go to the following website:
www.energystar.gov

Kağıt kullanımı

Bu ürün, DIN 19309'a göre geri dönüşümlü kağıt kullanımı için uygundur.

Plastik

25 gramın üzerindeki dönüştürülebilir plastik parçalar, uluslararası standartlara göre işaretleterek, ürünün kullanım ömrü sona erdiğinde belirlenmeleri kolaylaştırılmıştır.

Malzeme güvenlik bilgi formları

Malzeme güvenlik bilgi formları (MSDS) HP'nin web sitesinden sağlanabilir:

www.hp.com/go/msds

İnternet erişimi olmayan müşterilerin, HP Müşteri Hizmetleri Merkezi'ni araması gerekir.

Donanım geri dönüşüm programı

HP, dünya çapında en büyük elektronik geri dönüşüm merkezlerinden bazılarıyla ortak olmasının yanı sıra, birçok ülkede hızla artan sayıda ürün iade ve geri dönüşüm programları sunmaktadır. HP, ayrıca, birtakım yaygın kullanılan ürünlerini yenileyip tekrar satarak kaynakları korumaktadır. HP ürünlerini geri döndürmeyle ilgili bilgiler için lütfen www.hp.com/recycle adresini ziyaret edin.

HP inkjet malzemeleri geri dönüşüm programı

HP, çevreyi korumaya çalışır. HP Inkjet Malzemeleri Geri Dönüşüm Programı, pek çok ülkede/ bölgede uygulanmaktadır ve kullanılmış kartuşlarınızı ücretsiz olarak toplar. Daha fazla bilgi için, şu adresteki web sitesine gidin:

www.hp.com/recycle

Avrupa Birliği'nde Özel Yerleşim Kullanıcıları için Donanımı Atma

Ürünün üzerindeki bu simge bu ürünün diğer ev atıklarıyla birlikte atılmaması gerektiğini gösterir. Ürünü elektronik aygıtlar için belirlenen bir toplama noktasına teslim etmek sizin sorumluluğunuzdadır. Ürün atılırken ayrı olarak toplanması ve geri dönüştürülmesi doğal kaynakların korunmasına yardımcı olur ve insan sağlığını ve çevreyi koruyan şekilde geri dönüştürülmesi sağlanır. Ürününüzü nereye bırakabileceğinizle ilgili daha fazla bilgi için yerel ofisinize, çöp toplama servisimize veya ürünü aldığınız mağazaya başvurun.



Yasal uyarılar

HP All-in-One aygıtı ülkenizde/bölgenizde bulunan yasal düzenleme kurumlarının ürün gereksinimlerini karşılamaktadır.

Yasal düzenleme model kimlik numarası

Yasal kimlik işlemleri için ürününüze bir Yasal Model Numarası atanmıştır. Ürününüzün Yasal Model Numarası SDGOB-0506'dır. Bu yasal numara HP Officejet 6300 All-in-One series pazarlama adıyla karıştırılmamalıdır.

Notice to users of the U.S. telephone network: FCC requirements

This equipment complies with FCC rules, Part 68. On this equipment is a label that contains, among other information, the FCC Registration Number and Ringer Equivalent Number (REN) for this equipment. If requested, provide this information to your telephone company.

An FCC compliant telephone cord and modular plug is provided with this equipment. This equipment is designed to be connected to the telephone network or premises wiring using a compatible modular jack which is Part 68 compliant. This equipment connects to the telephone network through the following standard network interface jack: USOC RJ-11C.

The REN is useful to determine the quantity of devices you may connect to your telephone line and still have all of those devices ring when your number is called. Too many devices on one line might result in failure to ring in response to an incoming call. In most, but not all, areas the sum of the RENs of all devices should not exceed five (5). To be certain of the number of devices you may connect to your line, as determined by the REN, you should call your local telephone company to determine the maximum REN for your calling area.

If this equipment causes harm to the telephone network, your telephone company may discontinue your service temporarily. If possible, they will notify you in advance. If advance notice is not practical, you will be notified as soon as possible. You will also be advised of your right to file a complaint with the FCC. Your telephone company may make changes in its facilities, equipment, operations, or procedures that could affect the proper operation of your equipment. If they do, you will be given advance notice so you will have the opportunity to maintain uninterrupted service.

If you experience trouble with this equipment, please contact the manufacturer, or look elsewhere in this manual, for warranty or repair information. Your telephone company may ask you to disconnect this equipment from the network until the problem has been corrected or until you are sure that the equipment is not malfunctioning.

This equipment may not be used on coin service provided by the telephone company. Connection to party lines is subject to state tariffs. Contact your state public utility commission, public service commission, or corporation commission for more information.

This equipment includes automatic dialing capability. When programming and/or making test calls to emergency numbers:

- Remain on the line and explain to the dispatcher the reason for the call.
- Perform such activities in the off-peak hours, such as early morning or late evening.



Not The FCC hearing aid compatibility rules for telephones are not applicable to this equipment.

The Telephone Consumer Protection Act of 1991 makes it unlawful for any person to use a computer or other electronic device, including fax machines, to send any message unless such message clearly contains in a margin at the top or bottom of each transmitted page or on the first page of transmission, the date and time it is sent and an identification of the business, other entity, or other individual sending the message and the telephone number of the sending machine or such business, other entity, or individual. (The telephone number provided may not be a 900 number or any other number for which charges exceed local or long-distance transmission charges.) In order to program this information into your fax machine, you should complete the steps described in the software.

FCC statement

The United States Federal Communications Commission (in 47 CFR 15.105) has specified that the following notice be brought to the attention of users of this product.

Declaration of Conformity: This equipment has been tested and found to comply with the limits for a Class B digital device, pursuant to part 15 of the FCC Rules. Operation is subject to the following two conditions: (1) this device may not cause harmful interference, and (2) this device must accept any interference received, including interference that might cause undesired operation. Class B limits are designed to provide reasonable protection against harmful

interference in a residential installation. This equipment generates, uses, and can radiate radio frequency energy, and, if not installed and used in accordance with the instructions, might cause harmful interference to radio communications. However, there is no guarantee that interference will not occur in a particular installation. If this equipment does cause harmful interference to radio or television reception, which can be determined by turning the equipment off and on, the user is encouraged to try to correct the interference by one or more of the following measures:

- Reorient the receiving antenna.
- Increase the separation between the equipment and the receiver.
- Connect the equipment into an outlet on a circuit different from that to which the receiver is connected.
- Consult the dealer or an experienced radio/TV technician for help.

For more information, contact the Product Regulations Manager, Hewlett-Packard Company, San Diego, (858) 655-4100.

The user may find the following booklet prepared by the Federal Communications Commission helpful: How to Identify and Resolve Radio-TV Interference Problems. This booklet is available from the U.S. Government Printing Office, Washington DC, 20402. Stock No. 004-000-00345-4.



Dikkat uyarısı Pursuant to Part 15.21 of the FCC Rules, any changes or modifications to this equipment not expressly approved by the Hewlett-Packard Company might cause harmful interference and void the FCC authorization to operate this equipment.

Note à l'attention des utilisateurs du réseau téléphonique canadien/notice to users of the Canadian telephone network

Cet appareil est conforme aux spécifications techniques des équipements terminaux d'Industrie Canada. Le numéro d'enregistrement atteste de la conformité de l'appareil. L'abréviation IC qui précède le numéro d'enregistrement indique que l'enregistrement a été effectué dans le cadre d'une Déclaration de conformité stipulant que les spécifications techniques d'Industrie Canada ont été respectées. Néanmoins, cette abréviation ne signifie en aucun cas que l'appareil a été validé par Industrie Canada.

Pour leur propre sécurité, les utilisateurs doivent s'assurer que les prises électriques reliées à la terre de la source d'alimentation, des lignes téléphoniques et du circuit métallique d'alimentation en eau sont, le cas échéant, branchées les unes aux autres. Cette précaution est particulièrement importante dans les zones rurales.

Le numéro REN (Ringer Equivalence Number) attribué à chaque appareil terminal fournit une indication sur le nombre maximal de terminaux qui peuvent être connectés à une interface téléphonique. La terminaison d'une interface peut se composer de n'importe quelle combinaison d'appareils, à condition que le total des numéros REN ne dépasse pas 5.

Basé sur les résultats de tests FCC Partie 68, le numéro REN de ce produit est 0,1B.

This equipment meets the applicable Industry Canada Terminal Equipment Technical Specifications. This is confirmed by the registration number. The abbreviation IC before the registration number signifies that registration was performed based on a Declaration of Conformity indicating that Industry Canada technical specifications were met. It does not imply that Industry Canada approved the equipment.

Users should ensure for their own protection that the electrical ground connections of the power utility, telephone lines and internal metallic water pipe system, if present, are connected together. This precaution might be particularly important in rural areas.



Not The REN assigned to each terminal device provides an indication of the maximum number of terminals allowed to be connected to a telephone interface. The termination on an interface might consist of any combination of devices subject only to the requirement that the sum of the Ringer Equivalence Numbers of all the devices does not exceed 5.

The REN for this product is 0.1B, based on FCC Part 68 test results.

Notice to users in Japan

VCCI-2

この装置は、情報処理装置等電波障害自主規制協議会（VCCI）の基準に基づくクラスB情報技術装置です。この装置は、家庭環境で使用することを目的としていますが、この装置がラジオやテレビジョン受信機に近接して使用されると受信障害を引き起こすことがあります。
取り扱い説明書に従って正しい取り扱いをして下さい。

製品には、同梱された電源コードをお使い下さい。
同梱された電源コードは、他の製品では使用出来ません。

Avrupa Ekonomi Alanındaki kullanıcılara uyarılar



Bu ürün Avrupa Ekonomi Alanı (AEA) ülkelerinin/bölgelerinin Genel Telekomünikasyon Ağları'na (PSTN) bağlanmak üzere tasarlanmıştır.

Ağ uyumluluğu, kullanıcı tarafından seçilen ve ürünün satın alındığı ülke/bölge dışında bir yerde bulunan bir telefon şebekesinde kullanılabilmesi için sıfırlanması gereken ayarlara bağlıdır. Ek ürün desteği gerekirse, satıcınıza veya Hewlett-Packard Company'ye başvurun.

Bu aygıtın Avrupa'da genel telefon şebekesine (PSTN) tek terminal bağlantısı için 1999/5/EC (ek II) Yönergesine uygun olduğu üreticisi tarafından onaylanmıştır. Ancak, farklı ülkelerdeki PSTN'ler arasındaki farklar nedeniyle, bu onay her PSTN şebekesi sonlandırma noktasında koşulsuz olarak başarılı çalışma güvencesi vermez.

Sorun yaşanması durumunda, ilk olarak satıcınıza başvurmanız gerekmektedir.

Bu aygıt, DTMF tonlu arama ve darbeli arama için tasarlanmıştır. Darbeli aramayla ilgili sorun yaşanması durumunda, bu aygıtı yalnızca DTMF tonlu arama ayarlarıyla kullanmanız önerilir.

Notice to users of the German telephone network

Dieses HP Faxgerät ist nur für den Anschluss an das analoge öffentliche Telefonnetz konzipiert. Stecken Sie den TAE N-Telefonanschlussstecker, der mit dem HP All-in-One geliefert wird, in die Anschlusssteckdose (TAE 6) mit N-Kodierung. Dieses HP Faxgerät kann als eigenständiges Gerät und/oder in Kombination (in Reihenschaltung) mit anderen zugelassenen Endgeräten verwendet werden.

Geräuschemission

LpA < 70 dB am Arbeitsplatz im Normalbetrieb nach DIN 45635 T. 19

Notice to users in Korea

사용자 안내문(B급 기기)

이 기기는 비업무용으로 전자파 적합 등록을 받은 기기로서, 주거지역에서는 물론 모든 지역에서 사용할 수 있습니다.

Uygunluk bildirimi (Avrupa Ekonomi Alanı)

Bu belgedeki Uygunluk Bildirimi ISO/IEC Kılavuzu 22 ve EN 45014'e uygundur. Ürünü, üreticinin adı ve adresini ve Avrupa birliğinde tanınan geçerli bildirimleri tanımlar.

HP Officejet 6300 All-in-One series declaration of Conformity



DECLARATION OF CONFORMITY

according to ISO/IEC Guide 22 and EN 45014

Manufacturer's Name: Hewlett-Packard Company
Manufacturer's Address: 16399 West Bernardo Drive
 San Diego CA 92127, USA
Regulatory Model Number: SDG08-0506
Declares, that the product:
Product Name: HP Officejet 6300 series
Power Adapters HP part#: 0957-2175 & 0957-2176

Conforms to the following Product Specifications:

Safety: IEC 60950-1: 2001
 EN60950-1: 2001
 IEC 60825-1 Edition 1.2: 2001 / EN 60825-1:1994+A1:2002+A2: 2001 Class 1(Laser/Led)
 UL 60950-1: 2003 / CAN/CSA-22.2 No. 60950-1-03
 NOM 019-SFCI-1993, AS/NZS 60950: 2000, GB4943: 2001

EMC: CISPR 22:1997+A1+A2 / EN 55022:1998+A1:2000+A2:2003 Class B
 CISPR 24:1997+A1+A2 / EN 55024:1998+A1:2001+A2:2003
 IEC 61000-3-2: 2000 / EN 61000-3-2: 2000
 IEC 61000-3-3:1995 + A1:2001 / EN 61000-3-3:1995+A1:2001
 CNS13438:1998
 FCC Part 15-Class B/ICES-003, Issue 4
 GB9254: 1998, VCC1-2

Telecom: TBR21:1998, EG 201 121:1998, FCC Title 47 CFR Part 68

Supplementary Information:

The product herewith complies with the requirements of the Low Voltage Directive 73/23/EC, the EMC Directive 89/336/EC, and with the R&TTE Directive 1999/5/EC (Annex II) and carries the CE-marking accordingly. The product was tested in a typical configuration.

This Device complies with Part 15 of the FCC Rules. Operation is subject to the following two Conditions: (1) this device may not cause harmful interference, and (2) this device must accept any interference received, including interference that may cause undesired operation

For regulatory purpose, this product is assigned a Regulatory Model Number (RMN). This number should not be confused with the product marketing name or number.

San Diego, California USA
 August 2005

For Regulatory Topics only, contact:

Australia Contact: Product Regulations Manager, Hewlett-Packard Australia Ltd., 31-41 Joseph Street, Blackburn, Victoria 3130, Australia.
European Contact: Hewlett-Packard GmbH, HQ-TRE, Hertenberger Strasse 140,D-71034 Böblingen Germany. (FAX +49-7031-14-3143)
USA Contact: Product Regulations Manager, Hewlett-Packard Company, San Diego, (858) 655-4100.

Dizin

Simgeler / Sayısal öğeler

- 10 x 15 cm fotoğraf kağıdı
 - özellikler 135
 - yükleme 50
- 2 telli telefon kablosu 114
- 2-telli telefon kablosu 111
- 4 telli telefon kablosu 114
- 4-telli telefon kablosu 111
- 4 x 6 inç fotoğraf kağıdı,
 - yükleme 50

A

- A4 kağıt, yükleme 48
- abone kimlik kodu 43
- açık düğmesi 4
- ADSL. *bkz:* DSL
- ağ
 - yükseltme 34
- ağda yükseltme 34
- aksesuarlar, sipariş etme 122
- arama kartı, faks kullanma 60, 61
- asetat filmi
 - özellikler 135
- asetat kağıtları
 - yükleme 52
- Avrupa Birliği
 - geri dönüştürme bilgileri 140
- ayarlar
 - dil 21
 - DSL 36
 - düğme 5
 - faks 34, 41
 - faks sorunlarını giderme 106
 - faksı sınaama 42
 - ISDN hattı 37
 - menü 6
 - PBX sistemi 37
 - sesli posta 40
 - tarih ve saat 21
 - ülke/bölge 21
 - yazdırma seçenekleri 56
- aygıtınızı nakledin 131
- ayırt edici zil sesi 38, 42

B

- bağlama
 - kablolu ağ (Ethernet) 30
- bağlama, depolama aygıtı 74
- bağlantı sorunları
 - faks 111, 112, 113
 - HP All-in-One açılmıyor 94
- bakım
 - kapak desteğini temizleme 83
 - otomatik sınaama raporu 84
 - temiz cam 81
 - temiz dış yüzey 84
 - yazıcı kartuşları 85
 - yazıcı kartuşlarını
 - çıkarma 131
 - yazıcı kartuşlarını değiştirme 85
 - yazıcı kartuşlarını hizalama 89
 - yazıcı kartuşlarını temizleme 89
- başlık, faks 43
- belgeler
 - tarama 71
- bellek
 - faksları kaydetme 63
 - faksları silme 65
 - faksları yeniden yazdırma 64
- bellek kartları
 - CompactFlash 73
 - foto index sayfası 77
 - genel bakış 73
 - Memory Stick 73
 - MicroDrive 73
 - MultiMediaCard (MMC) 73
 - özellikler 137
 - Secure Digital 73
 - xD 73
 - yuvalar 73
- bellekteki faksları yeniden yazdırma 64
- Benioku dosyası 93
- bilgisayar modemi
 - sorun giderme 111
- Bluetooth

- aksesuar sipariş etme 122
- bilgisayardan yazdırma 26
- erişilebilirlik 25
- geçiş kodu doğrulama 25
- güvenlik ayarları 25
- HP All-in-One aygıtına bağlama 24

C

- cam
 - orijinal belge yükleme 46
 - temizleme 81
- CAT-5 Ethernet kablosu 30
- CompactFlash bellek kartı 73

Ç

- çevir sesi sınaaması, başarısız 109
- çevre
 - çevresel özellikler 139
 - Çevresel ürün gözetim programı 139
 - inkjet sarf malzemesi geri dönüşümü 140

D

- declaration of conformity
 - European Economic Area 144
 - United States 144
- desteklenen bağlantı tipleri
 - Bluetooth adaptörü 24
 - Ethernet 23
 - yazıcı paylaşımı 28
- desteklenen bağlantı türleri
 - USB 23
- dijital fotoğraf makinesi bağlama 74
- dijital kamera bağlama 74
 - PictBridge 74
- dikkat lambası 5
- dil ayarı 21
- doğru bağlantı noktası sınaaması, faks 108

donanım, faks ayarları
sınaması 106
dört telli telefon kablosu 111,
114
DSL, faks ile kurma 36
dur
faks 66
durdurma
kopyalama 69
tura 72
yazdırma işi 56
duvar prizi sınaması, faks 107
düğmeler, kontrol paneli 4

E

ekran
dili deęiştirme 96
ölçüleri deęiştirme 96
el ile
alma, faks 62
gönderme, faks 60, 61
engellenmiş taşıyıcı 99
etiketler
özellikler 135
yükleme 52

F

faks
alma 62
arama yanıtı 62
ayarlar 34
ayarlar 41, 106
ayırt edici zil sesi 38, 42
başlık 43
bellekten silme 65
bilgisayar modemi, sorun
giderme 111
DSL, kurma 36
duraklatma 8
düğme 4
gelen faksları yedekleme
63
gönder 59
iptal 66
ISDN hattı, kurma 37
kurulum sınaması 42
menü 7
metin ve simgeler girme 8
monitörden arama 61
otomatik yanıt 6, 41
özellikler 138
PBX sistemi, kurma 37

raporlar 65
ses düzeyi 22
sesli posta, kurulum 40
sınama başarısız 106
sorun giderme 106
telefon kablosu 107, 111,
114
yanıt modu 41
yanıtı 42
yanıtlanacak çalma sayısı
41
yeniden yazdırma 64
faks alma
el ile 62
otomatik olarak 62
otomatik yanıt modu 41
sorun giderme 111
yanıtlanacak çalma sayısı
41
faks başlat
renkli 5
siyah 5
faks gönderme
arama kartı kullanma 60,
61
el ile 60, 61
kredi kartı kullanma 60, 61
monitörden arama 61
temel faks 59
faks sorunları
alma 112
faks sinyalleri
kaydediliyor 114
gönderme 113
FCC
requirements 141
statement 141
fiziksel özellikler 138
foto izin sayfası
menü 8
foto index sayfası
yazdırma 77
fotoğraf
düğme 5
menü 8
fotoğraf izin sayfası
düğme 5
fotoğraf kağıdı
özellikler 135
yükleme 50
fotoğraflar
bellek kartı takma 73

depolama aygıtı bağlama
74
PictBridge kamera
bağlama 74
seçilenleri yazdırma 76
seçme 75

G

garanti 125
gelen faksları yedekleme 63
geri dönüştürme
HP All-in-One 140
geri dönüşüm
yazıcı kartuşları 140
görüntüler
tarama 71
güç özellikleri 139
güvenlik
ağ, WEP anahtarı 32
Bluetooth adaptörü 25

H

hat durum sınaması, faks 110
hata raporları, faks 66
hızlı arama
düğme 4
faks gönderme 59
tek tuş düğmeleri 5
hizmet kimliği 127
HP Çözüm Merkezi, eksik
simgeler 101

I

ISDN hattı, faks ile kurma 37

İ

iki telli telefon kablosu 111, 114
iptal
düğme 5
faks 66
kopyalama 69
tura 72
yazdırma işi 56

K

kablosuz yönlendirici 31
kağıt
kağıt boyutları 135
önerilen türler 47
özellikler 135
seçme 47
sıkışmalar 54, 99, 115

sipariş etme 121
 sorun giderme 115
 uygun olmayan türler 47
 yükleme 48
 kağıt seçme 47
 kağıt tepsilerinin kapasiteleri 135
 kalite 5
 kapak desteği, temizleme 83
 kartuşlar. *bkz:* yazıcı kartuşları
 kaynaklar yardım 13
 kenarlıksız kopyalar 68
 kontrol paneli
 düğmeler 4
 metin ve simgeler girme 8
 özellikler 4
 kopya çıkarma 67
 kopyalama
 düğme 5
 iptal 69
 kenarlıksız fotoğraf 68
 kopya çıkarma 67
 menü 7
 özellikler 137
 kopyalama başlat
 renkli 5
 siyah 5
 kredi kartı, faks kullanma 60, 61
 kurulum
 ayırt edici zil sesi 38, 42
 ayrı faks hattı 35
 paylaşılan telefon hattı 39
 küçült/büyüt 5

L

legal boyutlu kağıt
 özellikler 135
 legal kağıt
 yükleme 48
 letter boyutlu kağıt
 özellikler 135
 letter kağıt
 yükleme 48

M

Magic Gate Memory Stick 73
 Memory Stick bellek kartı 73
 menüler
 ayarlar 6
 faks 7
 kopyalama 7

tarama hedefi 7
 yardım 6
 metin ve simgeler girme 8
 metin, gir 8
 MicroDrive bellek kartı 73
 monitörden arama 61
 MultiMediaCard (MMC) bellek kartı 73
 mürekkep kartuşları. *bkz:*
 yazıcı kartuşları
 müşteri desteği
 ABD dışında 128
 başvurma 127
 garanti 125
 hizmet kimliği 127
 HP Quick Exchange Service (Japonya) 130
 Kore 131
 Kuzey Amerika 128
 seri numarası 127
 web sitesi 127

N

numaralar, müşteri desteği 127

O

OK düğmesi 5
 onay raporları, faks 65
 ortamlar. *bkz:* kağıt
 otomatik belge besleyici
 besleme sorunları, sorun giderme 117
 orijinal belge yükleme 45
 temizleme 117
 otomatik sinama raporu 84

Ö

ön USB bağlantı noktası 73

P

paylaşma 33
 PBX sistemi, faks ile kurma 37
 PictBridge 74

R

raporlar
 faks sinaması başarısız 106
 hata, faks 66
 onay, faks 65
 otomatik-sinama 84
 regulatory notice

FCC requirements 141
 FCC statement 141
 regulatory notices
 Canadian statement 142
 declaration of conformity (U.S.) 144
 geräuschemission 143
 notice to users in Japan (VCCI-2) 143
 power cord statement 143
 RJ-45 fişi 31

S

saat 21
 sağa ok 5
 saklama
 bellekteki fakslar 63
 Secure Digital bellek kartı 73
 seçimi kaldırma
 fotoğraflar 75
 videolar 75
 seçme
 belirli bir aralıktaki fotoğraflar 75
 fotoğraflar 75
 tüm fotoğraflar ve videolar 75
 video kareleri 75
 videolar 75
 seri numarası 127
 ses düzeyi ayarlama 22
 ses düzeyini ayarlama 22
 sesli posta
 faks ile ayarlama 40
 sıkışma, kağıt 99
 sıkışmalar, kağıt 54
 silme
 bellekteki fakslar 65
 simgeler, girme 8
 sinama
 çevir sesi 109
 faks bağlantı noktası 108
 faks donanım sinaması 106
 faks hattı durumu 110
 faks kurulumu 42
 faks sinaması başarısız 106
 telefon kablosu 108
 telefon prizi 107
 sipariş etme
 aksesuarlar 122
 kağıt 121
 Kullanıcı Kılavuzu 122

Kurulum Kılavuzu 122
yazıcı kartuşları 121
yazılım 122
sistem gereksinimleri 135
sola ok 5
sorun gider
TCP/IP 104
yazıcı bulunamadı 105
sorun giderme
ağ ayarları 104
ayarlar 94
Benioku dosyası 93
dil, ekran 96
donanım kurulumu 94
engellenmiş taşıyıcı 99
faks 106
faks alma 111
faks gönderme 111
faks sorunları 112, 113,
114
işlemlerle ilgili görevler 115
kağıt 115
kaynaklar 13
sıkışma, kağıt 99
sıkışmalar, kağıt 54
USB kablosu 95
yanlış ölçüler 96
yazıcı kartuşları 96, 118
yazılım yükleme 99

T

Tara
durdurma 72
iptal 72
tarama özellikleri 138
Tarama
belgeler 71
fotoğraflar 71
özellikler 71
tarama düğmesi 5
taramayı başlat düğmesi 5
Tarama camı
orijinal belge yükleme 46
temizleme 81
Tarama hedefi
menü 7
Tarih 21
taşıyıcı, engellenmiş 99
tebrik kartları, yükleme 52
tek dokunuşla hızlı arama
düğmeleri: 5
teknik bilgiler
ağırlık 138

bellek kartı özellikleri 137
çevresel özellikler 139
faks özellikleri 138
fiziksel özellikler 138
güç özellikleri 139
kağıt boyutları 135
kağıt özellikleri 135
kağıt tepsilerinin
kapasiteleri 135
kopyalama özellikleri 137
sistem gereksinimleri 135
tarama özellikleri 138
yazdırma kenar boşluğu
özellikleri 136
yazdırma özellikleri 136
teknik özellikler. *b.kz:* teknik
bilgiler
telefon
faks alma 62
faks gönderme 60
telefon duvar prizi, faks 107
telefon hattı, yanıtlama zil
tonu 42
telefon kablosu
bağlantı, başarısız 108
denetle 108
uzatma 114
telefon numaraları, müşteri
desteği 127
telesekreter
faks sinyalleri
kaydediliyor 114
temizle
dış yüzey 84
temizleme
cam 81
kapak desteği 83
otomatik belge besleyici
117
yazıcı kartuşları 89
yazıcı kartuşu temas
noktaları 90
tuş takımı 5
tuştakımı 8

U

USB bağlantı noktası hızı 23
USB kablosu kurulumu 95

Ü

ülke/bölge ayarı 21

V

video
seçilenleri yazdırma 76
videolar
seçme 75

X

xD bellek kartı 73

Y

yanıtlama zil tonu 38, 42
yanıtlanacak çalma sayısı 41
yardım
diğer kaynaklar 13
düğme 5
ekran Yardımını kullanın 14
menü 6
yasal uyarılar
Avrupa Ekonomi
Alanındaki kullanıcılara
uyarılar 143
notice to users in Korea
143
notice to users of the
German telephone
network 143
uygunluk bildirimi (Avrupa
Ekonomi Alanı) 144
WEEE 140
Yasal düzenleme model
kimlik numarası 140
yazdırma
bilgisayardan 55
bir yazılım programı
üzerinden yazdırma 55
faks raporları 65
faksalar 64
foto index sayfası 77
iş i iptal et 56
otomatik sınav raporu 84
özellikler 136
seçili fotoğraflar 76
seçili videolar 76
yazdırma seçenekleri 56
yazdırma kenar boşluğu
özellikleri 136
yazıcı bulundu ekranı,
Windows 33
yazıcı kartuşları
değiştirme 85
hizalama 89
parça adları 85

Dizin

- sipariş etme 121
- sorun giderme 96, 118
- temas noktalarını
temizleme 90
- temizleme 89
- tutma 85
- yazıcı kartuşlarını çıkarma 131
- yazıcı kartuşlarını değiştirme
85
- yazıcı kartuşlarını hizalama 89
- yazıcı kartuşu
kaldırma 131
- yazıcı paylaşımı
Mac 28
- yazılım uygulaması,
yazdırma 55
- yazılım yükleme
kaldırma 102
- sorun giderme 99
- yeniden yükleme 102
- yazılımı kaldırma 102
- yazılımı yeniden yükleme 102
- yazılımı yükleme, sorun
giderme 93
- yeniden ara/duraklat: 4
- yönlendirici 31
- yükleme
 - 10 x 15 cm fotoğraf
kağıdı 50
 - 4 x 15,24 cm fotoğraf
kağıdı 50
 - A4 kağıt 48
 - asetat kağıtları 52
 - dizin kartları 51
 - etiketler 52
 - legal kağıt 48
 - letter kağıt 48
 - orijinal 45
 - tam boyutlu kağıt 48
 - tebrik kartları 52
 - ütüyle aktarmalar 52
 - zarflar 52

Z

- zarflar
 - özellikler 135
 - yükleme 52



Yazıcı Kartuşu Seçim Numaraları



Siyah

336 / 337 / 339

Üç Renkli

342 / 343

Fotoğraf

348

Gri Tonlamalı Fotoğraf

100

© 2006 Hewlett-Packard Development Company, L.P.

Electronic Edition

www.hp.com



Q8061-90135