

**Additional information**

Install in a well-ventilated, dust free area. Do not connect USB cable until software prompt. See the electronic User Guide on the CD-ROM that came with the printer for more information on the following topics:

- Troubleshooting information
- Important safety notices and regulatory information
- Detailed user instructions

This information is also available at <http://www.hp.com/support/ljP2015>

**Informations supplémentaires**

Effectuez l'installation dans un endroit non poussiéreux et bien ventilé. Ne branchez pas le câble USB avant d'y être invité par le logiciel. Pour plus d'informations sur les rubriques suivantes, reportez-vous au Guide de l'utilisateur électronique sur le CD-ROM fourni avec l'imprimante :

- Informations de dépannage
- Consignes de sécurité importantes et informations réglementaires
- Instructions utilisateur détaillées

Ces informations sont par ailleurs disponibles sur la page Web <http://www.hp.com/support/ljP2015>

**Zusätzliche Informationen**

Stellen Sie das Gerät in einem gut belüfteten, staubfreien Bereich auf. Schließen Sie das USB-Kabel erst an, wenn Sie von der Software dazu aufgefordert werden. Im elektronischen Benutzerhandbuch auf der CD-ROM, die Sie zusammen mit dem Drucker erhalten haben, finden Sie weitere Informationen zu den folgenden Themen:

- Informationen zur Fehlerbehebung
- Wichtige Sicherheitshinweise und behördliche Bestimmungen
- Ausführliche Benutzeranweisungen

Diese Informationen stehen auch unter <http://www.hp.com/support/ljP2015> zur Verfügung.

**Informazioni aggiuntive**

Installare in un luogo sufficientemente aerato e privo di polvere. Non collegare il cavo USB fino a quando non viene richiesto dal software. Per ulteriori informazioni sugli argomenti riportati di seguito, vedere la Guida dell'utente in formato elettronico, disponibile nel CD-ROM fornito con il software:

- Risoluzione dei problemi
- Importanti note sulla sicurezza e dichiarazioni di conformità alle norme
- Istruzioni dettagliate per l'utente

Queste informazioni sono anche disponibili all'indirizzo <http://www.hp.com/support/ljP2015>

**Información adicional**

Instale la impresora en un área que tenga buena ventilación y en la que no haya polvo. No conecte el cable USB si no recibe la indicación del software. Consulte la Guía electrónica del usuario incluida en el CD-ROM que se suministra con la impresora para obtener más información sobre los siguientes temas:

- Información de solución de problemas
- Avisos de seguridad importantes e información reglamentaria
- Instrucciones detalladas para el usuario

Esta información también está disponible en <http://www.hp.com/support/ljP2015>

**Yderligere oplysninger**

Installeres i et støvfrit område med god ventilation. Tilslut ikke USB-kablet, før du bliver bedt om det. I den elektroniske brugervejledning på den cd, der blev leveret sammen med printeren, kan du finde yderligere oplysninger om følgende emner:

- Fejlfinding
- Vigtige sikkerhedsmeddelelser og lovgivningsmæssige oplysninger
- Detaljerede brugervejledninger

Disse oplysninger findes også på <http://www.hp.com/support/ljP2015>

**Informació addicional**

Instal·leu la impressora en un lloc ben ventilat i sense pols. No connecteu cap cable USB fins que us ho indiqui el programari. Consulteu la Guia de l'usuari electrònica al CD-ROM subministrat amb la impressora per obtenir més informació sobre els temes següents:

- Informació sobre la solució de problemes
- Avisos importants sobre seguretat i informació sobre normatives
- Instruccions detallades per a l'usuari

Aquesta informació també està disponible a <http://www.hp.com/support/ljP2015>

**Aanvullende informatie**

Installeer de printer in een goedventileerde, stofvrije ruimte. Sluit de USB-kabel niet aan voordat u de instructie krijgt om dat te doen. Raadpleeg de elektronische gebruikershandleiding op de meegeleverde cd-rom voor meer informatie over de volgende onderwerpen:

- Problemen oplossen
- Belangrijke kennisgevingen over veiligheid en voorschriften
- Uitgebreide gebruiksinstructies

U kunt deze informatie ook vinden op <http://www.hp.com/support/ljP2015>

**Lisateave**

Paigaldage seade tolmuvabasse hea ventilatsiooniga kohta. Ärge ühendage USB-kaablit enne, kui tarkvara seda küsib. Printeri komplekti kuuluval CD-l leiduvast elektroonilisest kasutusjuhendist leiate lisateavet järgmiste teemade kohta:

- tõrkeotsinguteave;
- oluline ohutus- ja normatiivteave;
- üksikasjalikud kasutusjuhised.

See teave on saadaval ka veebisaidil <http://www.hp.com/support/ljP2015>

**Lisätietoja**

Sijoita tulostin pölyttömään paikkaan, jonka ilmanvaihto on hyvä. Älä liitä USB-kaapelia, ennen kuin ohjelmisto kehottaa toimimaan näin. CD-levyllä olevassa sähköisessä käyttöoppaassa on lisätietoja seuraavista aiheista:

- vianmääritys
- tärkeät turvallisuus- ja säädöstiedot
- yksityiskohtaiset käyttöohjeet.

Tiedot ovat saatavana myös osoitteesta <http://www.hp.com/support/ljP2015>.

**Πρόσθετες πληροφορίες**

Τοποθετήστε τον εκτυπωτή σε έναν καλά αεριζόμενο χώρο χωρίς σκόνη. Μην συνδέετε το καλώδιο USB αν πρώτα δεν εμφανιστεί η σχετική προτροπή από το λογισμικό. Ανατρέξτε στον ηλεκτρονικό Οδηγό Χρήσης που βρίσκεται στο CD-ROM το οποίο συνοδεύει τον εκτυπωτή, για να διαβάσετε περισσότερα σχετικά με τα παρακάτω θέματα:

- Πληροφορίες σχετικά με την αντιμετώπιση προβλημάτων
- Σημαντικές σημειώσεις για την ασφάλεια και πληροφορίες περί κανονισμών
- Λεπτομερείς οδηγίες χρήσης

Μπορείτε να βρείτε αυτές τις πληροφορίες και στην τοποθεσία <http://www.hp.com/support/ljP2015>

**Copyright Information**

© 2006 Copyright Hewlett-Packard Development Company, L.P.

Reproduction, adaptation or translation without prior written permission is prohibited, except as allowed under the copyright laws.

The information contained herein is subject to change without notice.

The only warranties for HP products and services are set forth in the express warranty statements accompanying such products and services. Nothing herein should be construed as constituting an additional warranty. HP shall not be liable for technical or editorial errors or omissions contained herein.

Part number: CB366-90901

Edition 1, 09/2006

**FCC regulations**

This equipment has been tested and found to comply with the limits for a Class B digital device, pursuant to Part 15 of the FCC rules. These limits are designed to provide reasonable protection against harmful interference in a residential installation. This equipment generates, uses, and can radiate radio frequency energy. If this equipment is not installed and used in accordance with the instructions, it might cause harmful interference to radio communications. However, there is no guarantee that interference will not occur in a particular installation. If this equipment does cause harmful interference to radio or television reception, which can be determined by turning the equipment off and on, the user is encouraged to try to correct the interference by one or more of the following measures:

- Reorient or relocate the receiving antenna.
- Increase separation between equipment and receiver.
- Connect equipment to an outlet on a circuit different from that to which the receiver is located.
- Consult your dealer or an experienced radio/TV technician.

Any changes or modifications to the printer that are not expressly approved by HP could void the user's authority to operate this equipment. Use of a shielded interface cable is required to comply with the Class B limits of Part 15 of FCC rules.

**Informations de copyright**

© 2006 Copyright Hewlett-Packard Development Company, L.P.

Il est interdit de reproduire, adapter ou traduire ce manuel sans autorisation expresse par écrit, sauf dans les cas permis par les lois régissant les droits d'auteur.

Les informations contenues dans ce document sont sujettes à modification sans préavis. Les seules garanties concernant les produits et services HP sont énoncées dans la garantie qui accompagne ces produits et services. Rien en ceci ne devra être interprété comme constituant une garantie supplémentaire. HP ne pourra être tenue pour responsable des erreurs techniques et rédactionnelles ou des omissions présentes dans ce document.

Numéro de référence : CB366-90901

Edition 1, 09/2006

**Règlementations de la FCC**

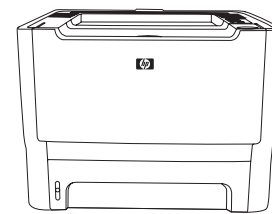
Ce matériel a été testé et déclaré conforme aux limites imposées à un appareil numérique de classe B, en vertu de l'article 15 des réglementations de la FCC.

Ces limites sont conçues pour assurer une protection raisonnable contre les interférences nuisibles dans une installation résidentielle. Ce matériel génère, utilise et peut émettre de l'énergie sous forme de fréquences radio. Si ce matériel n'est pas installé et utilisé conformément aux instructions, il peut causer des interférences nuisibles aux communications radio. Toutefois, aucune garantie n'est donnée concernant l'absence d'interférences pour une installation particulière. Si cet équipement produit des interférences nuisibles à la réception radio ou télévision, ce que vous pouvez déterminer en éteignant puis en rallumant l'appareil, essayez de résoudre le problème de l'une des manières suivantes :

- Modifiez l'orientation de l'antenne de réception ou déplacez-la.
- Augmentez la distance séparant l'équipement du récepteur.
- Raccordez l'appareil à une prise d'un circuit différent de celui sur lequel est branché le récepteur.
- Demandez conseil à votre revendeur ou à un spécialiste radio/TV.

Tout changement ou modification de l'imprimante n'ayant pas été expressément approuvé par HP peut entraîner la révocation du droit de l'utilisateur à exploiter cet appareil. Pour des raisons de conformité aux limites de la classe B de l'article 15 des réglementations de la FCC, il est nécessaire d'utiliser un câble d'interface blindé.

# HP LaserJet P2015



Getting Started Guide  
Guide de mise en route  
Leitfaden zur Inbetriebnahme  
Guida rapida  
Guía básica de instalación  
Introduktion  
Guia d'introducció  
Handleiding Aan de slag  
Alustamisjuhend  
Aloitusopas  
Οδηγός εκκίνησης  
Norādījumi iekārtas sagatavošanai darbam  
Darbo pradžios vadovas  
Hurtigstartvejledning  
Guia de primeiros passos  
Introduktionshandledning  
מדריך התחלה מהיר  
Lea esto primero

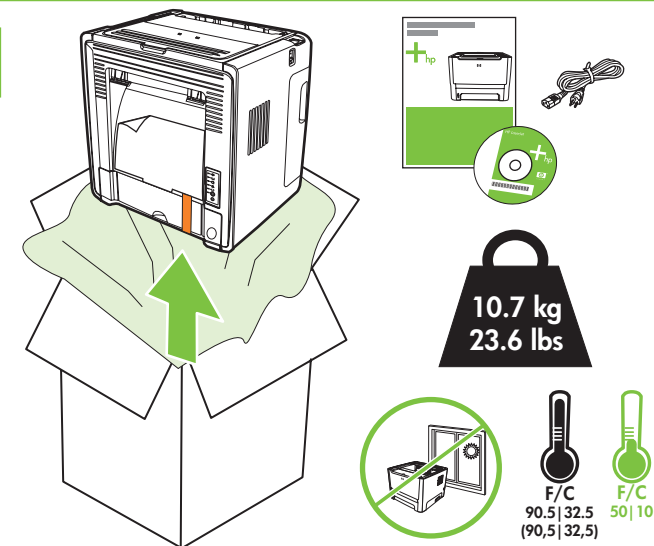
© 2006 Hewlett-Packard Development Company, L.P.

[www.hp.com](http://www.hp.com)

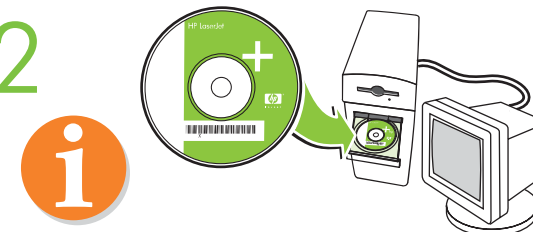


CB366-90901

1

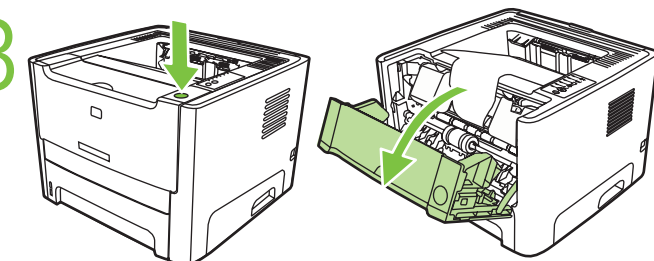


2

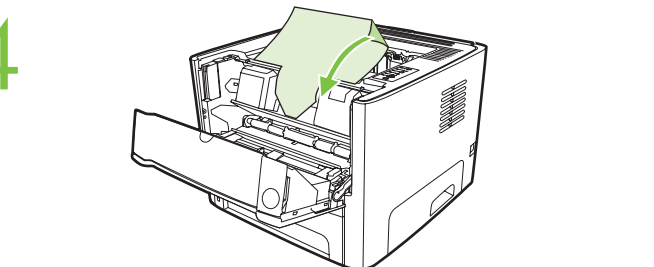


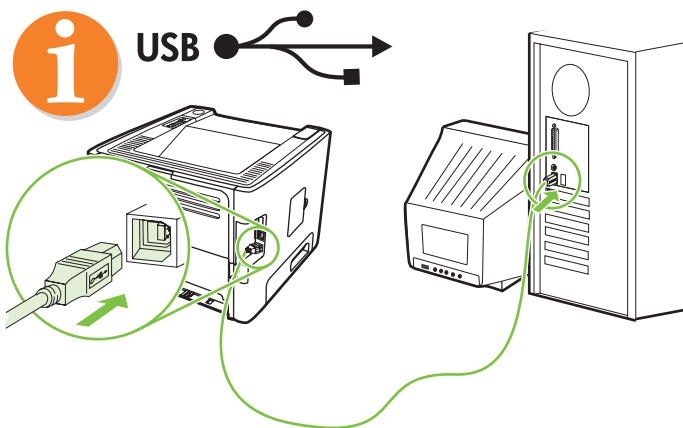
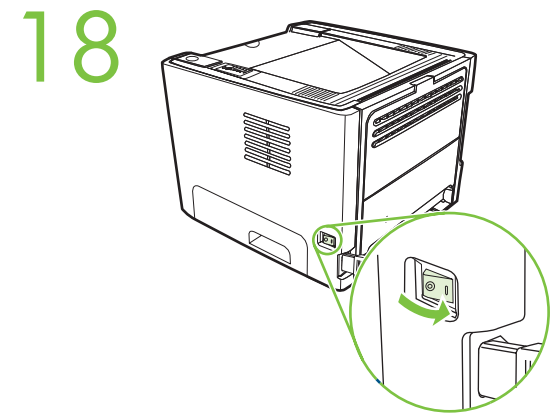
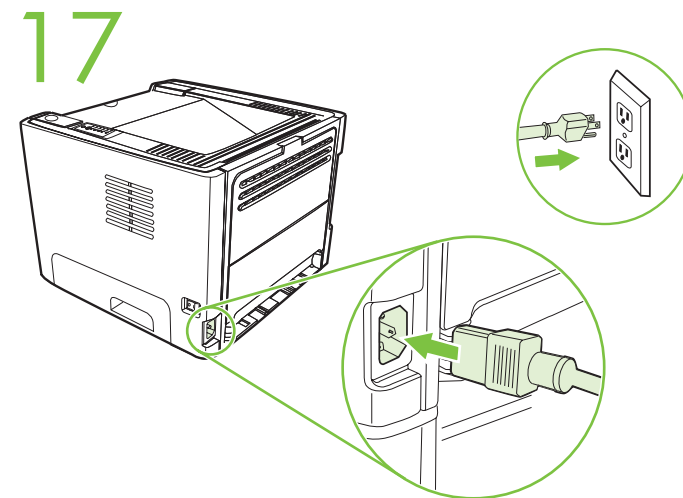
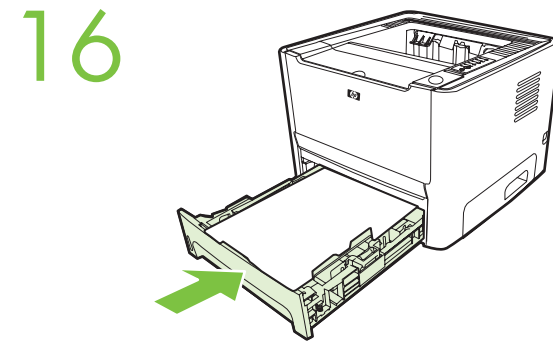
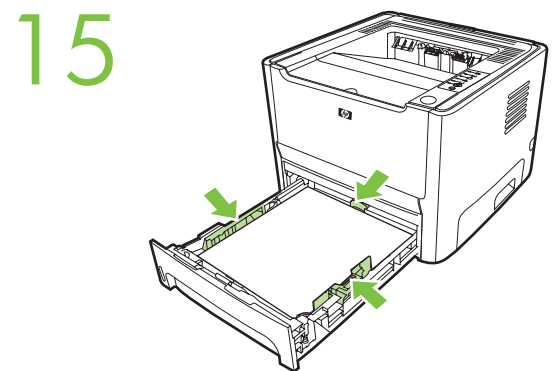
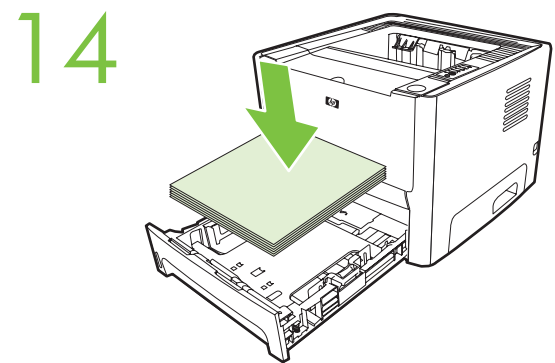
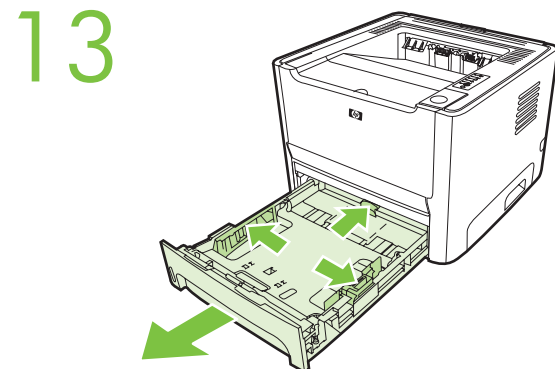
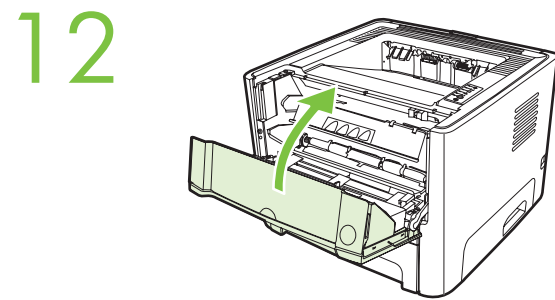
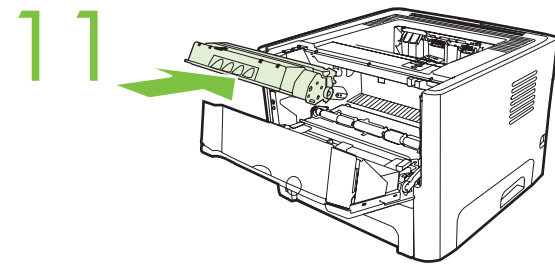
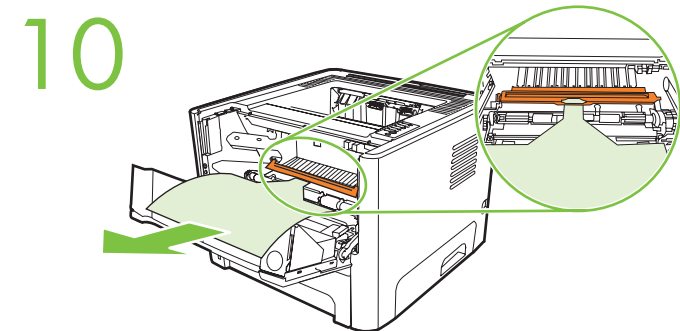
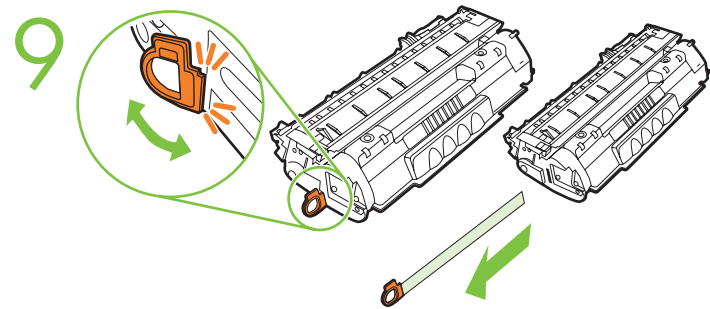
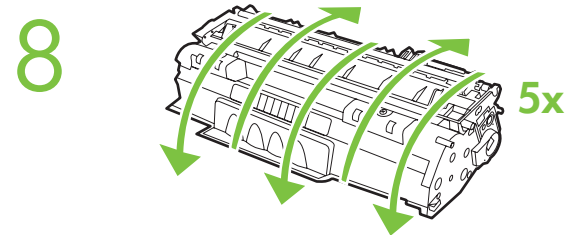
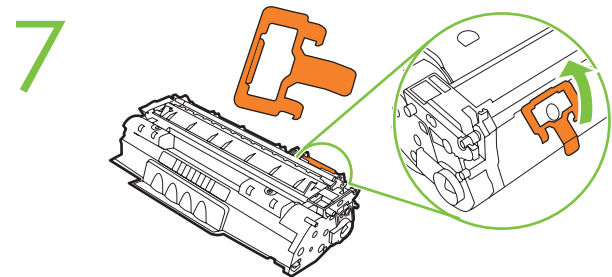
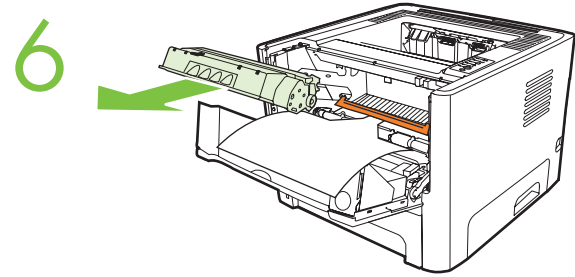
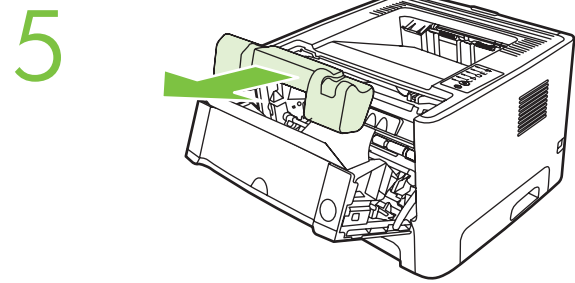
- Insert CD. Follow instructions to complete set-up.
- Insérez le CD dans le lecteur. Suivez les instructions d'installation dans leur intégralité.
- Legen Sie die CD ein. Befolgen Sie die Anweisungen, um die Konfiguration durchzuführen.
- Inserire il CD. Seguire le istruzioni per completare l'installazione.
- Indsæt cd'en. Følg vejledningen i at fuldføre installationen.
- Inseriu el CD. Seguiu les instruccions per completar la instal·lació.
- Plaats de cd. Volg de instructies op om de installatie te voltooien.
- Sisestage CD. Installi lõpuleviimiseks täitke juhised.
- Aseta CD-levy CD-asemaan. Suorita asennus loppuun ohjeita noudattamalla.
- Τοποθετήστε το CD. Ακολουθήστε τις οδηγίες για να ολοκληρώσετε την εγκατάσταση.
- Ievietojiet kompaktdisku. Izpildiet norādījumus, lai pabeigtu uzstādīšanu.
- Įdėkite kompaktinį diską. Diegdami vadovaukitės nurodymais.
- Sett inn CDen. Følg instruksjonene for å fullføre konfigurasjonen.
- Insira o CD. Siga as instruções para concluir a instalação.
- Sätt in CD:n. Följ instruktionerna för att slutföra installationen.
- הכנס את התקליטור. פעל לפי ההוראות להשלמת ההתקנה.

3

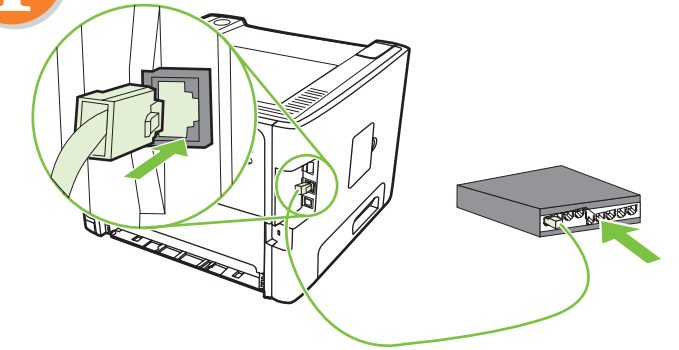


4





## i EtherNet (RJ-45)



**Latviski**  
**Papildinformācija**  
 Uzstādiet vietā, kur ir laba ventilācija un kur nav putekļu. Nepievienojiet USB kabeli, pirms programmatūra neparāda uzaicinājumu. Elektroniskajā lietotāja rokasgrāmatā, kas pieejama printera komplektācijā ietilpstošajā kompaktdiskā, skatiet papildinformāciju par šādām tēmām:  
 · Problēmu novēršana  
 · Svarīga informācija par drošību un reglamentējoši paziņojumi  
 · Detalizēti norādījumi lietotājam  
 Šī informācija ir pieejama arī Web vietā <http://www.hp.com/support/ljP2015>

**Lietuviški**  
**Papildoma informacija**  
 Diekite gerai vėdinamoje, nedulkėtoje aplinkoje. Neįjunkite USB kabelio, kol nebūsite parąginti programinės įrangos. Su spausdintuvu pateikiamame elektroniniame vartotojo vadove, esančiame kompaktiniame diske, rasite:  
 · Trikių diagnostikos informacijos  
 · Svarbių įspėjimų apie saugą ir normatyvinės informacijos  
 · Išsamias vartotojo instrukcijas  
 Šią informaciją taip pat galite rasti adresu <http://www.hp.com/support/ljP2015>

**Norsk**  
**Mer informasjon**  
 Installer i et godt ventilert, støvfritt område. Ikke koble til USB-kabelen før du får beskjed om det. I den elektroniske brukerhåndboken på CD-ROMen som fulgte med skriveren, finner du mer informasjon om følgende emner:  
 · Problemløsning  
 · Viktige sikkerhetsmerknader og informasjon om lover og forskrifter  
 · Detaljerte brukerinstruksjoner  
 Denne informasjonen finner du også på <http://www.hp.com/support/ljP2015>

**Português**  
**Informações adicionais**  
 Faça a instalação em um local bem ventilado e sem poeira. Não conecte o cabo USB antes de ser solicitado pelo software. Consulte o Guia do usuário eletrônico no CD-ROM que acompanha a impressora para obter mais informações sobre os tópicos a seguir:  
 · Informações sobre solução de problemas  
 · Avisos de segurança e informações regulamentares importantes  
 · Instruções detalhadas para usuários  
 Essas informações também estão disponíveis em <http://www.hp.com/support/ljP2015>

**Svenska**  
**Ytterligare information**  
 Installera i en välventilerad och dammfri omgivning. Anslut inte USB-kabeln förrän programmet uppmanar dig att göra det. Mer information om följande ämnen finns i den elektroniska användarhandledningen på CD-ROM:en som följde med skrivaren:  
 · Felsökningsinformation  
 · Viktiga föreskrifter om säkerhet och villkor  
 · Detaljerade användarinstruktioner  
 Denna information finns också tillgänglig på <http://www.hp.com/support/ljP2015>

**עברית**  
 מידע נוסף  
 יש להתקין את המדפסת באזור מאוורר היטב, נקי מאבק. אין לחבר כבל USB להופעת הנחיית התוכנה. עיין במדריך למשתמש בתבנית האלקטרונית שנמצא בתקליטור המצורף למדפסת, לקבלת מידע נוסף אודות הנושאים הבאים:  
 · מידע אודות פתרון בעיות  
 · הודעות בטיחות חשובות ומידע תקינה  
 · הוראות מפורטות למשתמש  
 מידע זה זמין גם בכתובת <http://www.hp.com/support/ljP2015>