

English

Additional information
Install in a well-ventilated, dust free area. Do not connect USB cable until software prompt. See the electronic User Guide on the CD-ROM that came with the printer for more information on the following topics:
· Troubleshooting information
· Important safety notices and regulatory information
· Detailed user instructions
This information is also available at <http://www.hp.com/support/ljP2015>

Bългарски

Допълнителна информация
Инсталирайте в помещението с добро проветряване без прах. Не включвайте USB кабела, преди да получите указание от програмата. Вижте електронното ръководство за потребителя в компактдиска, доставен с принтера, за да получите допълнителна информация по следните теми:
· Информация за отстраняване на неизправности
· Важни бележки за безопасност и нормативна информация
· Подробни указания за потребителя
Тази информация е налична и на адрес <http://www.hp.com/support/ljP2015>

Hrvatski

Dodatne informacije
Postavite na dobro prozračeni prostor gdje nema prašine. Dok vas to softver ne zatraži nemojte spajati USB kabel. Detaljnije informacije o sljedećim temama nalaze se u elektroničkom Korisničkom priručniku na CD-ROM-u koji se isporučuje s pischaem:
· Informacija za rješavanje problema
· Važne napomene u vezi sigurnosti i zakona.
· Detaljne korisničke informacije.
Te su informacije dostupne i na internetskoj adresi <http://www.hp.com/support/ljP2015>

Česky

Další informace
Tiskárnu umístěte do dobře větraného bezprašného prostoru. Kabel USB připojte až po výzvě softwaru. Další informace o následujících tématech naleznete v elektronické uživatelské příručce na disku CD, který je dodáván s tiskárnou:
· Informace o odstraňování poráží
· Důležitá upozornění k bezpečnosti a informace o směrnicích a předpisech
· Podrobné pokyny pro uživatele
Tyto informace jsou k dispozici také na adrese <http://www.hp.com/support/ljP2015>

Magyar

További információk
A nyomtatót jól szellőzőt, pormentes területre helyezze. Ne csatlakoztassa az USB-kábelt, amíg a szoftver nem kéri. Olvassa el a nyomtatóhoz kapott CD-ROM-on található elektronikus Felhasználói kézikönyvet a következő témákat érintő további információkért:
· Hibaelhárítási információk
· Fontos biztonsági és jogi tudnivalók
· Részletes felhasználói útmutató
Ez az információ a következő helyen is elérhető: <http://www.hp.com/support/ljP2015>

Қазақ тілі

Қосымша ақпарат
Жақсы желдетілетін, шаңы жоқ жерге орнатыңыз. Бағдарламалық жасақтама сұрау салғанша USB кабелін жалғамңыз. Төмендегі тақырыптар бойынша толығырақ ақпарат алу үшін басып шығарғышпен қоса жеткізілетін ықшам дискідегі электрондық Пайдаланушы нұсқаулығын қараңыз:
· Ақауларды анықтау туралы ақпарат
· Қауіпсіздік туралы маңызды ескертулер және құқықтық ақпарат
· Пайдаланушыға арналған егжей-тегжейлі нұсқаулар
Бұл ақпаратты сондай-ақ <http://www.hp.com/support/ljP2015> сайтынан табуға болады.

Polski

Informacje dodatkowe
Drukarkę należy umieścić w niezakurzonym miejscu o odpowiedniej wentylacji. Przed wyświetleniem odpowiedniego monitu nie należy podłączać kabla USB. Instrukcja obsługi w postaci elektronicznej, znajdująca się na dysku CD-ROM dostarczonym z drukarką, zawiera dodatkowe informacje na następujące tematy:
· Rozwiązywanie problemów
· Ważne uwagi na temat bezpieczeństwa i informacje dotyczące zgodności z normami
· Szczegółowe instrukcje dla użytkownika
Informacje te są także dostępne pod adresem <http://www.hp.com/support/ljP2015>

Română

Informații suplimentare
Instalați echipamentul într-o zonă bine aerisită, fără praf. Nu conectați cablul USB până când software-ul nu vă solicită acest lucru. Consultați Ghidul utilizatorului, care se găsește în format electronic pe CD-ROM-ul livrat împreună cu imprimanta, pentru mai multe informații despre următoarele subiecte:
· Informații pentru depanare
· Aspecte importante referitoare la siguranță și informații despre reglementări
· Instrucțiuni detaliate pentru utilizatori
Aceste informații sunt disponibile, de asemenea, la <http://www.hp.com/support/ljP2015>

Русский

Дополнительная информация
Установите устройство в хорошо вентилируемом помещении без пыли. Не подключайте кабель USB до соответствующего запроса программы. Для получения дополнительной информации о следующих темах см. электронное руководство пользователя на прилагаемом компакт-диске:
· Информация об устранении неполадок.
· Важные уведомления о безопасности и регулятивная информация.
· Подробные инструкции для пользователя.
Эта информация также доступна на Web-узле <http://www.hp.com/support/ljP2015>

Srpski

Dodatne informacije
Postavite uređaj u prostoriji sa dobrom ventilacijom i bez prašine. Ne povežite USB kabl dok to softver ne zatraži. Pogledajte elektronsko Uputstvo za korisnike sa CD diska koji ste dobili uz štampač za dodatne informacije u vezi sa sledećim temama:
· Informacije o rešavanju problema
· Važna bezbednosna obaveštenja i informacije o propisima
· Detaljna uputstva za korisnike
Ove informacije dostupne su na <http://www.hp.com/support/ljP2015>

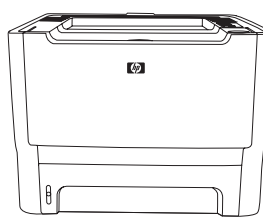
Slovenčina

Ďalšie informácie
Inštalujte v dobre vetranom a bezprašnom priestore. Bez softvérovej výzvy nepripájate kábel USB. Ďalšie informácie o nasledujúcich témach nájdete v elektronickej používateľskej príručke na disku CD-ROM priloženom k tlačiarňi:
· Riešenie problémov
· Dôležité bezpečnostné a regulačné informácie
· Podrobné používateľské pokyny
Táto informácia je tiež k dispozícii na adrese <http://www.hp.com/support/ljP2015>

Copyright Information
© 2006 Copyright Hewlett-Packard Development Company, L.P.
Reproduction, adaptation or translation without prior written permission is prohibited, except as allowed under the copyright laws.
The information contained herein is subject to change without notice.
The only warranties for HP products and services are set forth in the express warranty statements accompanying such products and services. Nothing herein should be construed as constituting an additional warranty. HP shall not be liable for technical or editorial errors or omissions contained herein.
Part number: CB366-90902
Edition 1, 09/2006

FCC regulations
This equipment has been tested and found to comply with the limits for a Class B digital device, pursuant to Part 15 of the FCC rules. These limits are designed to provide reasonable protection against harmful interference in a residential installation. This equipment generates, uses, and can radiate radio frequency energy. If this equipment is not installed and used in accordance with the instructions, it might cause harmful interference to radio communications. However, there is no guarantee that interference will not occur in a particular installation. If this equipment does cause harmful interference to radio or television reception, which can be determined by turning the equipment off and on, the user is encouraged to try to correct the interference by one or more of the following measures:
· Reorient or relocate the receiving antenna.
· Increase separation between equipment and receiver.
· Connect equipment to an outlet on a circuit different from that to which the receiver is located.
· Consult your dealer or an experienced radio/TV technician.
Any changes or modifications to the printer that are not expressly approved by HP could void the user's authority to operate this equipment. Use of a shielded interface cable is required to comply with the Class B limits of Part 15 of FCC rules.

HP LaserJet P2015



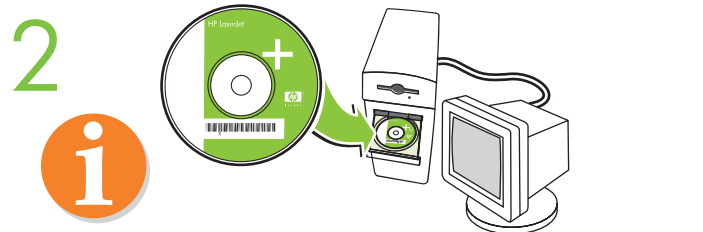
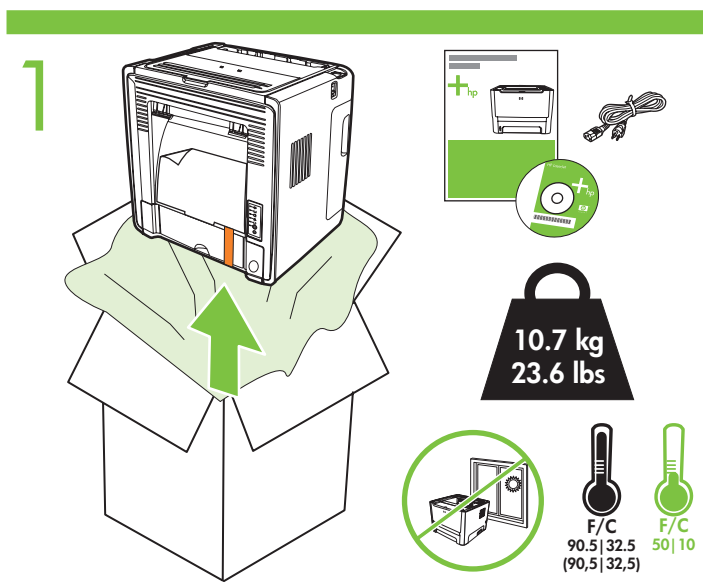
- Getting Started Guide
- Начално ръководство
- Vodič za početak rada
- Základní příručka
- Bevezetés a termék használatába
- Iske қосу нұсқаулығы
- Przewodnik czynności wstępnych
- Ghid de inițiere
- Руководство по началу работы
- Prvi koraci
- Referenčná príručka
- Prvi koraki
- Başlangıç Kılavuzu
- Посібник „Початок роботи”
- دليل بدء التشغيل

© 2006 Hewlett-Packard Development Company, L.P.

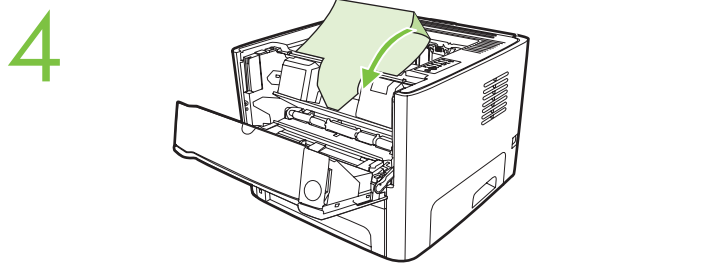
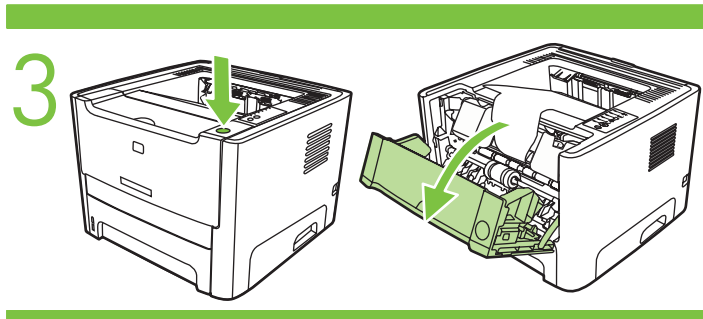
www.hp.com



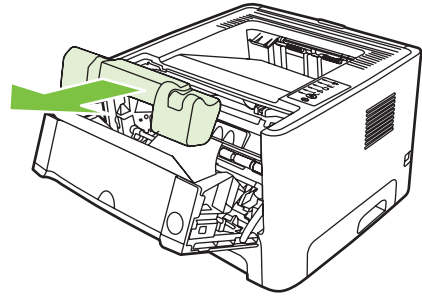
CB366-90902



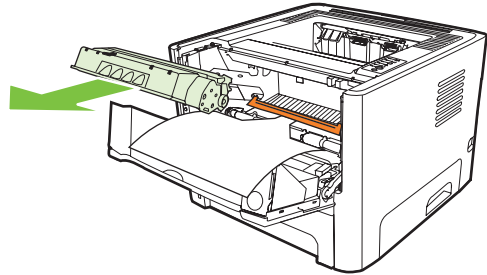
- Insert CD. Follow instructions to complete set-up.
- Поставете компактдиска. Следвайте указанията, за да извършите инсталирането.
- Umetnite CD. Da biste dovršili postavljanje pratite upute.
- Vložte disk CD. Při instalaci postupujte podle uvedených pokynů.
- Helyezze be a CD-t. Kövesse az utasításokat a telepítés végrehajtásához.
- Ықшам дискіні кірістіріңіз. Орнатуды аяқтау үшін нұсқауларды орындаңыз.
- Włóż dysk CD. Wykonaj instrukcje, aby ukończyć instalację.
- Introduceți CD-ul. Urmăți instrucțiunile pentru a finaliza instalarea.
- Vstavte kompaktdisk. Для выполнения установки следуйте инструкциям.
- Umetnite CD. Pratite uputstva da biste završili instalaciju.
- Vložte disk CD. Riad'te sa pokynmi na vykonanie inštalácie.
- Vstavte CD. Sledite navodilom, da dokončate namestitve.
- CD'yi takin. Kurulumu tamamlamak için aşağıdaki yönergeleri izleyin.
- Вставте компакт-диск. Дотримуйтеся вказівок на екрані, щоб виконати налаштування.
- أدخل قرص مضغوط. اتبع الإرشادات حتى إنهاء الإعداد.



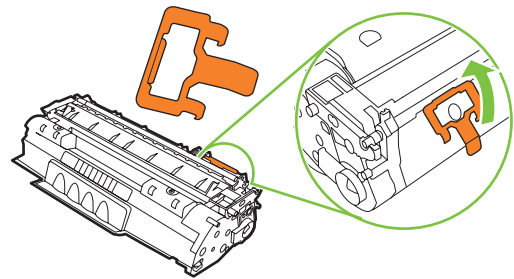
5



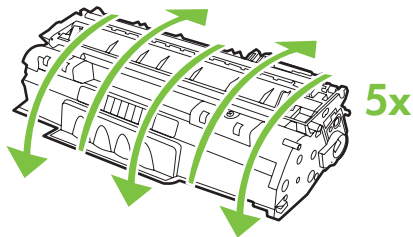
6



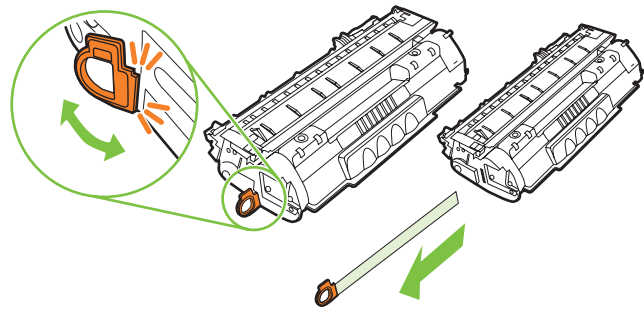
7



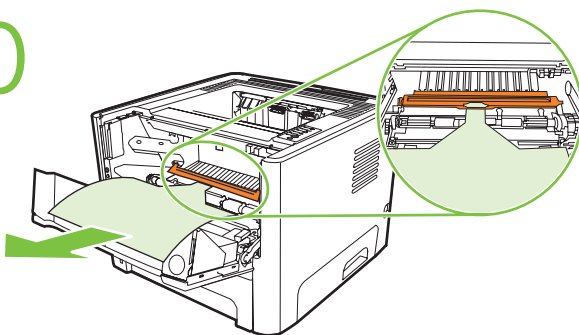
8



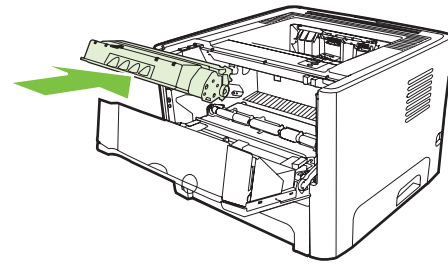
9



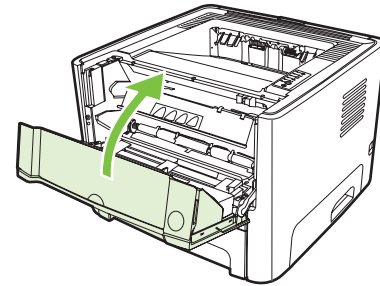
10



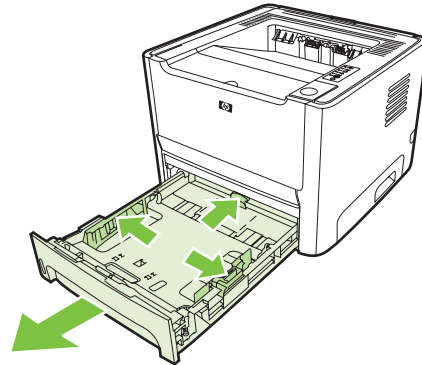
11



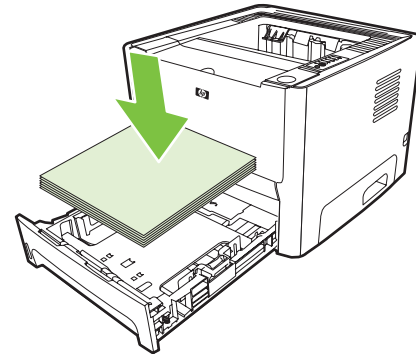
12



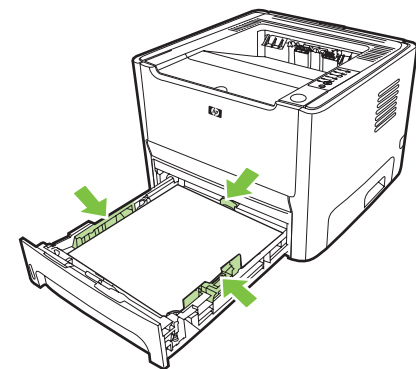
13



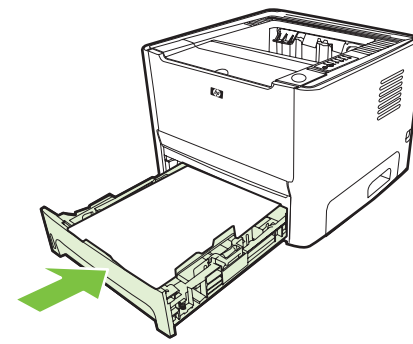
14



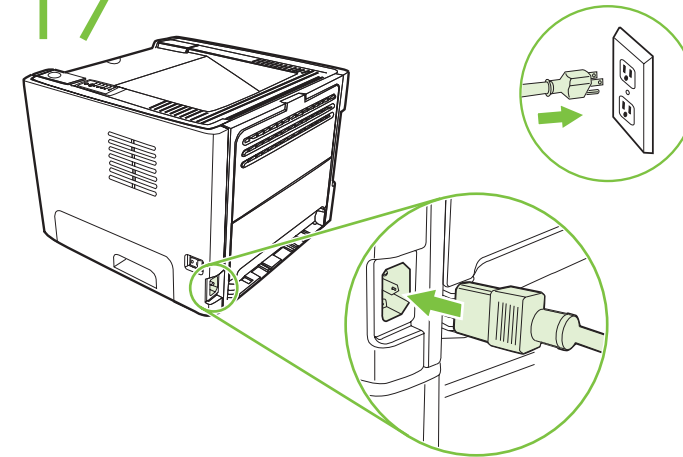
15



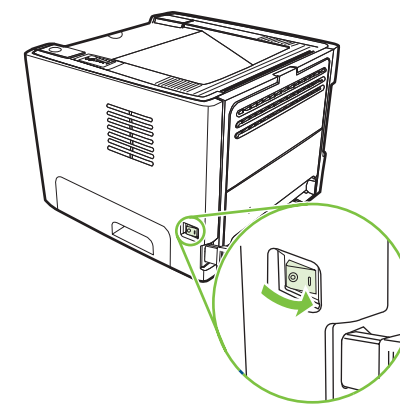
16



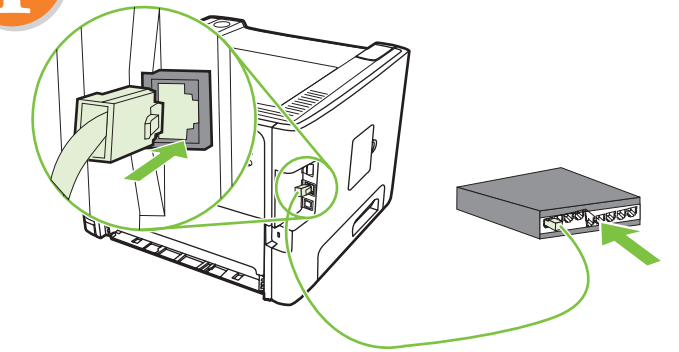
17



18



EtherNet (RJ-45)



Slovenščina

Dodatne informacije

Napravo namestite na dobro prezračeno mesto, kjer ni prahu. Kabla USB ne priključite, dokler vas program ne pozove. V elektronskem uporabniškem priručniku na CD-ROM-u, priloženem tiskalniku, poiščite več informacij o teh temah:

- Nasveti za odpravljanje težav
- Pomembna varnostna obvestila in upravne informacije
- Podrobna navodila za uporabo

Te informacije so na voljo tudi na spletnem naslovu <http://www.hp.com/support/ljP2015>

Türkçe

Ek bilgi

İyi havalandırılmış ve tozdan arındırılmış bir bölgede yüklemeyi yapın. Yazılım isteyene kadar USB kablosunu bağlamayın. Aşağıdaki konular üzerine daha fazla bilgi için yazıcı ile birlikte gelen CD-ROM'daki elektronik kullanıcı kılavuzuna bakın.

- Sorun giderme bilgileri
- Önemli güvenlik bildirimleri ve yasal düzenleme bilgileri
- Ayrıntılı kullanıcı yönergeleri

Bu bilgilere <http://www.hp.com/support/ljP2015> adresinden de ulaşılabilir.

Українська

Додаткова інформація

Встановлюйте пристрій у не запиленому місці з хорошою вентиляцією.

Не під'єднуйте кабель USB, поки не відобразиться програмна вимога. Див. електронний посібник користувача на компакт-диску, що входить у комплект постачання принтера, щоб отримати додаткову інформацію про такі теми:

- Інформація про усунення несправностей
- Важлива інформація щодо безпеки і нормативна інформація
- Детальні інструкції користувача

Цю інформацію також можна знайти на веб-сайті <http://www.hp.com/support/ljP2015>

معلومات إضافية

قم بالتركيب في مكان جيد التهوية وخالي من التعرض للأتربة والغبار. لا تقم بتوصيل كبل USB حتى يُطلبك البرنامج بذلك. انظر "دليل المستخدم" الإلكتروني على القرص المضغوط الذي ورد مع الطابعة لمزيد من المعلومات حول الموضوعات التالية:

- معلومات حول استكشاف الأخطاء وإصلاحها
- إرشادات السلامة الهامة والمعلومات التنظيمية
- إرشادات المستخدم المفصلة

توفر هذه المعلومات أيضًا في <http://www.hp.com/support/ljP2015>



USB

