

Instrukcja obsługi

Płaskie monitory 1506, 1706 i 1906

Numer katalogowy dokumentu: 389521-242

Październik 2005 r.

Ten podręcznik zawiera informacje dotyczące instalowania monitora, instalowania sterowników, sposobu obsługi menu ekranowego oraz przedstawia dane techniczne.

© 2005 Hewlett-Packard Development Company, L.P.

Nazwy HP i Hewlett-Packard oraz logo Hewlett-Packard są znakami towarowymi firmy Hewlett-Packard Company w USA i w innych krajach.

Nazwa Compaq i logo Compaq są znakami towarowymi firmy Hewlett-Packard Development Company, L.P. w USA i w innych krajach.

Nazwy Microsoft i Windows oraz logo systemu Windows są znakami towarowymi firmy Microsoft Corporation w USA i w innych krajach.

Wszystkie pozostałe nazwy produktów wymienione w niniejszej publikacji mogą być znakami towarowymi poszczególnych firm.

Firma Hewlett-Packard Company nie ponosi odpowiedzialności za błędy techniczne lub wydawnicze czy pominięcia, jakie mogą wystąpić w tekście, ani za szkody przypadkowe lub wtórne związane z udostępnieniem, działaniem czy wykorzystaniem niniejszego materiału. Informacje zawarte w niniejszym dokumencie zostały dostarczone w stanie „tak jak są”, nie są przedmiotem żadnych gwarancji, w tym również, ale nie wyłącznie, gwarancji domniemanych co do wartości handlowej lub przydatności do określonego celu, i mogą ulec zmianie bez uprzedzenia. Warunki gwarancji na produkty firmy Hewlett-Packard są ujęte w odpowiednich informacjach o gwarancji towarzyszących tym produktom. Żadne z podanych tu informacji nie powinny być uznawane za jakiegokolwiek gwarancje dodatkowe.

Niniejszy dokument zawiera prawnie zastrzeżone informacje, które są chronione prawami autorskimi. Żadna część tego dokumentu nie może być fotokopiuwana, reprodukowana ani tłumaczona na inny język bez uprzedniej pisemnej zgody firmy Hewlett-Packard.



OSTRZEŻENIE: Tak oznaczane są zalecenia, których nieprzestrzeganie może doprowadzić do obrażeń ciała lub śmierci.



PRZESTROGA: Tak oznaczane są zalecenia, których nieprzestrzeganie może doprowadzić do uszkodzenia sprzętu lub utraty danych.

Instrukcja obsługi

Płaskie monitory 1506, 1706 i 1906

Wydanie pierwsze (październik 2005 r.)

Numer katalogowy dokumentu: 389521-242

Spis treści

1 Cechy produktu

2 Wskazówki dotyczące bezpieczeństwa i konserwacji

Ważne informacje dotyczące bezpieczeństwa	2-1
Wskazówki dotyczące konserwacji	2-2
Czyszczenie monitora	2-4
Transport monitora	2-4

3 Instalowanie monitora

Instalowanie podstawy monitora	3-1
Podłączanie monitora	3-3
Zdejmowanie podstawy monitora	3-6
Montowanie monitora	3-7
Położenie tabliczek znamionowych	3-8

4 Obsługa monitora

Oprogramowanie i narzędzia	4-1
Plik informacyjny	4-1
Plik dopasowywania kolorów obrazu	4-2
Instalowanie plików INF i ICM	4-2
Instalowanie z dysku CD	4-2
Pobieranie z sieci Web	4-3
Regulatory na panelu przednim	4-4

Konfigurowanie ustawień monitora	4–5
Korzystanie z menu ekranowego	4–6
Dopasowywanie jakości wyświetlanego obrazu	4–10
Optymalizowanie konwersji cyfrowej	4–10
Rozpoznawanie stanów monitora	4–12
Tryb czasomierza stanu wstrzymania	4–13
HP Display LiteSaver (dostępne w wybranych modelach)	4–15
Instalowanie oprogramowania HP Display LiteSaver	4–15
Zgodność z modelem sRGB (dostępne w wybranych modelach)	4–18
Zmiana temperatury kolorów	4–18
Instalowanie pliku ICM sRGB w systemach Microsoft Windows 2000 i Windows XP	4–19

A Rozwiązywanie problemów

Rozwiązywanie typowych problemów	A–1
Korzystanie z zasobów w sieci Web	A–5
Przygotowanie do skontaktowania się ze wsparciem technicznym	A–5

B Dane techniczne

Rozpoznawanie wstępnie ustawionych rozdzielczości ekranu	B–6
Wprowadzanie trybów użytkownika	B–7
Funkcja oszczędzania energii (Energy Saver)	B–8

C Uwagi instytucji klasyfikacyjnych

Uwagi Federalnej Komisji Telekomunikacyjnej	C–1
Modyfikacje urządzenia	C–2
Kable	C–2

Deklaracja zgodności z normami dla produktów opatrzonych logo FCC (tylko w USA)	C-2
Pozbywanie się wybranych materiałów	C-3
Uwagi dla użytkowników z Kanady	C-3
Avis Canadien	C-4
Uwagi regulacyjne dla użytkowników z Unii Europejskiej.	C-4
Pozbywanie się zużytego sprzętu przez użytkowników w prywatnych gospodarstwach domowych w Unii Europejskiej.	C-5
Uwagi dla użytkowników z Japonii	C-5
Uwagi dla użytkowników z Korei	C-6
Zgodność ze standardem ENERGY STAR	C-6
Wymagania dotyczące zestawu kabla zasilającego	C-6
Wymagania dotyczące kabla zasilającego w Japonii	C-7

D Jakość monitora LCD oraz zasady dotyczące pikseli

Cechy produktu

Płaski monitor jest wyposażony w ekran ciekłokrystaliczny z aktywną matrycą TFT (thin film transistor). Oto główne cechy monitora:

Model 1506

- 15-calowa (38,1-cm) użyteczna powierzchnia obrazu.
- Rozdzielczość 1024 x 768 i obsługa pełnego ekranu dla niższych rozdzielczości.
- Szeroki kąt widzenia, umożliwiający spoglądanie na monitor z pozycji siedzącej lub stojącej oraz z lewej lub prawej strony.
- Możliwość regulacji pochylenia.
- Elastyczne opcje montowania dzięki zdejmowanej podstawie i 75-mm otworom montażowym zgodnym ze standardem VESA.
- Obsługa technologii Plug and Play (jeżeli technologia ta jest obsługiwana przez system).
- Menu ekranowe w siedmiu językach (angielskim, chińskim uproszczonym, francuskim, hiszpańskim, holenderskim, niemieckim i włoskim) ułatwiające konfigurację monitora i optymalizowanie ekranu.
- Dysk CD z oprogramowaniem i dokumentacją, zawierający plik informacyjny (INF), plik dopasowywania kolorów obrazu (ICM) oraz dokumentację produktu.

- Funkcja oszczędzania energii (Energy Saver) zapewniająca zgodność ze standardem Energy Star.
- Gniazdo blokady zabezpieczającej.
- Funkcja kontroli wyposażenia.
- Zgodność z następującymi normami:
 - EPA ENERGY STAR
 - Dyrektywy CE Unii Europejskiej
 - Szwedzka norma MPR II z 1990 r.
 - Szwedzka norma TCO

Model 1706

- 17-calowa (43,18-cm) użyteczna powierzchnia obrazu.
- Rozdzielczość sprzętowa 1280 × 1024 i obsługa pełnego ekranu dla niższych rozdzielczości.
- Szeroki kąt widzenia, umożliwiający spoglądanie na monitor z pozycji siedzącej lub stojącej oraz z lewej lub prawej strony.
- Możliwość regulacji pochylenia.
- Elastyczne opcje montowania dzięki zdejmowanej podstawie i 100-mm otworom montażowym zgodnym ze standardem VESA.
- Obsługa technologii Plug and Play (jeżeli technologia ta jest obsługiwana przez system).
- Menu ekranowe w siedmiu językach (angielskim, chińskim uproszczonym, francuskim, hiszpańskim, holenderskim, niemieckim i włoskim) ułatwiające konfigurację monitora i optymalizowanie ekranu.
- Dysk CD z oprogramowaniem i dokumentacją, zawierający plik informacyjny (INF), plik dopasowywania kolorów obrazu (ICM) oraz dokumentację produktu.

- Funkcja oszczędzania energii (Energy Saver) zapewniająca zgodność ze standardem Energy Star.
- Funkcja kontroli wyposażenia (dostępne w wybranych modelach).
- Zewnętrzne głośniki stereofoniczne (dostępne w wybranych modelach).
- Zgodność z następującymi normami:
 - EPA ENERGY STAR
 - Dyrektywy CE Unii Europejskiej
 - Szwedzka norma MPR II z 1990 r.
 - Szwedzka norma TCO

Model 1906

- 19-calowa (48,3-cm) użyteczna powierzchnia obrazu.
- Rozdzielczość sprzętowa 1280 x 1024 i obsługa pełnego ekranu dla niższych rozdzielczości.
- Szeroki kąt widzenia, umożliwiający spoglądanie na monitor z pozycji siedzącej lub stojącej oraz z lewej lub prawej strony.
- Możliwość regulacji pochylenia.
- Elastyczne opcje montowania dzięki zdejmowanej podstawie i 100-mm otworom montażowym zgodnym ze standardem VESA.
- Obsługa technologii Plug and Play (jeżeli technologia ta jest obsługiwana przez system).
- Menu ekranowe w siedmiu językach (angielskim, chińskim uproszczonym, francuskim, hiszpańskim, holenderskim, niemieckim i włoskim) ułatwiające konfigurację monitora i optymalizowanie ekranu.

- Dysk CD z oprogramowaniem i dokumentacją, zawierający plik informacyjny (INF), plik dopasowywania kolorów obrazu (ICM) oraz dokumentację produktu.
- Funkcja oszczędzania energii (Energy Saver) zapewniająca zgodność ze standardem Energy Star.
- Funkcja kontroli wyposażenia (dostępne w wybranych modelach).
- Zewnętrzne głośniki stereofoniczne (dostępne w wybranych modelach).
- Zgodność z następującymi normami:
 - ❑ EPA ENERGY STAR
 - ❑ Dyrektywy CE Unii Europejskiej
 - ❑ Szwedzka norma MPR II z 1990 r.
 - ❑ Szwedzka norma TCO

Wskazówki dotyczące bezpieczeństwa i konserwacji

Ważne informacje dotyczące bezpieczeństwa

Do monitora dołączono kabel zasilający. W przypadku użycia innego kabla należy korzystać wyłącznie ze źródeł zasilania i metod połączeń właściwych dla tego monitora. Informacje o właściwym zestawie kabla zasilającego dla tego monitora znajdują się w części „Wymagania dotyczące zestawu kabla zasilającego” w dodatku C.



OSTRZEŻENIE: Ze względu na ryzyko porażenia prądem lub uszkodzenia sprzętu, nie wolno w żaden sposób blokować połączenia zerującego we wtyczce kabla zasilającego. Sprzęt należy podłączyć do uziemionego gniazda sieci elektrycznej, znajdującego się w łatwo dostępnym miejscu. Połączenie zerujące pełni bardzo ważną funkcję zabezpieczającą.



OSTRZEŻENIE: Ze względów bezpieczeństwa należy zadbać o to, aby gniazdo sieci elektrycznej, do którego będzie podłączony kabel zasilający, znajdowało się w łatwo dostępnym miejscu i możliwie jak najbliżej sprzętu. W razie konieczności odłączenia zasilania od sprzętu należy odłączyć kabel zasilający, wyjmując wtyczkę kabla z gniazda sieci elektrycznej. Nigdy nie należy ciągnąć za sam kabel.



PRZESTROGA: W celu ochrony monitora i komputera przed uszkodzeniem należy podłączyć wszystkie kable zasilające komputera i jego urządzeń zewnętrznych (np. monitora, drukarki, skanera) do urządzenia ochrony przeciwprzepięciowej, na przykład do listwy zasilającej lub zasilacza awaryjnego UPS (Uninterruptible Power Supply). Nie wszystkie listwy zasilające zawierają funkcję ochrony przeciwprzepięciowej (te, które ją zawierają, są opatrzone odpowiednią etykietą). Producenci prowadzący politykę wymiany uszkodzonego sprzętu (Damage Replacement Policy) wymieniają sprzęt, w przypadku gdy ochrona przeciwprzepięciowa ich urządzeń zawiedzie.

Wskazówki dotyczące konserwacji

Aby zapewnić prawidłowe działanie monitora i wydłużyć okres jego eksploatacji:

- Nie należy otwierać obudowy monitora ani podejmować żadnych prób samodzielnego wykonywania czynności serwisowych. Wszelkich regulacji należy dokonywać tylko zgodnie z podanymi instrukcjami operacyjnymi. Jeżeli monitor nie działa prawidłowo, spadł lub uległ uszkodzeniu, należy skontaktować się z autoryzowanym dystrybutorem, sprzedawcą lub serwisantem produktów firmy HP.
- Należy korzystać wyłącznie ze źródeł zasilania i metod połączeń właściwych dla tego monitora (zostały one określone na etykiecie/tabliczce na monitorze).
- Suma wartości znamionowych prądu wszystkich urządzeń podłączonych do gniazda sieci elektrycznej nie może przekraczać wartości znamionowej prądu gniazda elektrycznego; podobnie suma wartości znamionowych prądu wszystkich urządzeń podłączonych do kabla nie może przekraczać wartości znamionowej prądu tego kabla. Wartość znamionową prądu każdego urządzenia (AMPS lub A) można sprawdzić na jego tabliczce znamionowej.

- Monitor należy zainstalować w pobliżu znajdującego się w łatwo dostępnym miejscu gniazda sieci elektrycznej. Odłączenie monitora od zasilania polega na wyjęciu wtyczki kabla zasilającego z gniazda sieci elektrycznej. Nigdy nie należy odłączać monitora, ciągnąc za sam kabel.
- Jeżeli monitor nie jest używany, należy go wyłączyć. Używając wygaszacza ekranu i wyłączając monitor na czas, gdy nie jest używany, można znacznie wydłużyć średni okres eksploatacji monitora.
- Szczeliny i otwory w obudowie służą do wentylacji urządzenia. Otworów tych nie wolno zakrywać ani zatykać. Przez otwory i szczeliny w obudowie nie wolno wkładać żadnych przedmiotów.
- Nie wolno dopuścić, aby monitor spadł, ani umieszczać go na niestabilnej powierzchni.
- Nie wolno kłaść na kablu zasilającym żadnych przedmiotów. Nie wolno też chodzić po kablu.
- Monitor należy umieścić w dobrze wentylowanym pomieszczeniu, z dala od źródeł silnego światła i nadmiernego ciepła lub wilgoci.
- Podczas zdejmowania podstawy monitora należy go położyć ekranem do dołu na miękkiej powierzchni (aby ekran nie uległ zarysowaniu, wgnieceniu czy pęknięciu).

Czyszczenie monitora

1. Wyłącz monitor i komputer.
2. Odłącz monitor od ściennego gniazda sieci elektrycznej.
3. Wyczyść plastikowe elementy monitora za pomocą czystej ściereczki zwilżonej wodą.
4. Wyczyść ekran monitora za pomocą antystatycznego środka do czyszczenia ekranów monitorów.



PRZESTROGA: Nie wolno czyścić monitora lub jego ekranu benzenem, rozcieńczalnikiem, amoniakiem ani żadną inną substancją lotną. Chemikalia te mogą spowodować uszkodzenie zarówno powłoki obudowy monitora, jak i jego ekranu.

Transport monitora

Należy przechowywać oryginalne opakowanie sprzętu. Będzie ono potrzebne w razie transportu lub wysyłki monitora.

Instalowanie monitora

Aby zainstalować monitor, należy sprawdzić, czy od monitora, systemu komputerowego oraz innych podłączonych urządzeń zostało odłączone zasilanie, a następnie wykonać poniższe czynności.

Instalowanie podstawy monitora

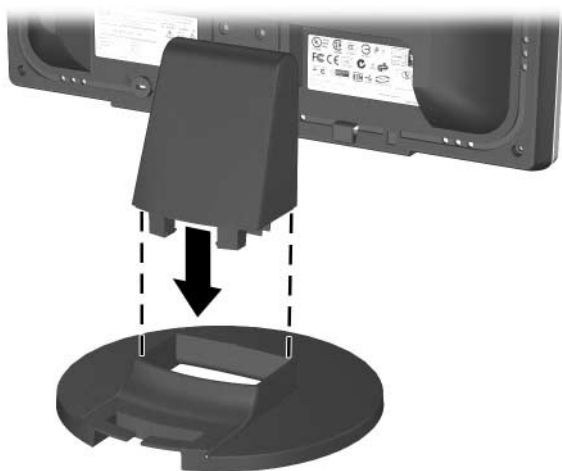
Aby zainstalować podstawę monitora:

1. Umieścić podstawę na biurku lub stole, tak aby strzałka na spodzie podstawy była skierowana ku przodowi.



Jeżeli monitor ma zostać zainstalowany na ścianie, wysięgniku obrotowym lub w innym uchwycie montażowym, nie należy instalować podstawy. Należy się wówczas zapoznać z częścią „Montowanie monitora” w tym rozdziale.

2. Trzymając monitor obiema rękami, umieść go na podstawie, a następnie mocno naciśnij w dół w celu zamocowania go na miejscu. Po prawidłowym zamocowaniu monitora rozlegnie się dźwięk kliknięcia. Przed przystąpieniem do wykonywania dalszych czynności upewnij się, że podstawa jest solidnie zamocowana.



Umieszczanie monitora na podstawie

Podłączanie monitora

1. Umieścić monitor w dobrze wentylowanym pomieszczeniu, w dogodnym miejscu blisko komputera.
2. Podłączyć kabel sygnałowy (podłączony jednym końcem z tyłu monitora) do złącza wideo na panelu tylnym komputera.



OSTRZEŻENIE: Aby zmniejszyć ryzyko porażenia prądem elektrycznym lub uszkodzenia sprzętu:

- Nie wolno w żaden sposób blokować połączenia zerującego we wtyczce kabla zasilającego. Połączenie zerujące pełni bardzo ważną funkcję zabezpieczającą.
 - Kabel zasilający należy podłączyć do uziemionego gniazda sieci elektrycznej, znajdującego się w łatwo dostępnym miejscu.
 - Zasilanie od sprzętu należy odłączać, wyjmując kabel zasilający z gniazda sieci elektrycznej.
 - Na przewodach połączeniowych i kablach zasilających nie należy umieszczać żadnych przedmiotów. Kable należy ułożyć w taki sposób, aby nikt nie mógł przypadkowo na nie nadepnąć ani się o nie potknąć. Nie należy ciągnąć za kable ani przewody. Podczas odłączania kabla zasilającego od gniazda sieci elektrycznej należy go chwycić za wtyczkę.
-

3. Podłącz jeden koniec kabla zasilającego do gniazda z tyłu monitora, a jego drugi koniec — do ściennego gniazda sieci elektrycznej.



Podłączanie kabla sygnałowego i kabla zasilającego

4. Dopasuj ustawienie monitora do swoich potrzeb, pochylając go do przodu lub do tyłu.



Pochylenie monitora

5. Naciśnij wyłącznik zasilania, aby włączyć monitor.



PRZESTROGA: Wyświetlanie na ekranie monitora statycznego obrazu przez dłuższy czas może spowodować uszkodzenie zwane „wypaleniem obrazu”. Aby uniknąć takiego uszkodzenia ekranu monitora, należy zawsze uaktywniać wygaszacz ekranu lub wyłączać monitor, jeżeli nie będzie on używany przez dłuższy czas. Zatrzymanie obrazu to zjawisko, które może wystąpić na każdym monitorze LCD.

Zdejmowanie podstawy monitora

Jeżeli monitor ma zostać zainstalowany na ścianie, wysięgniku obrotowym lub w innym uchwycie montażowym, należy najpierw zdjąć z niego podstawę. Przed przystąpieniem do wykonywania tej procedury należy przeczytać poniższe przestrogi i ostrzeżenia.



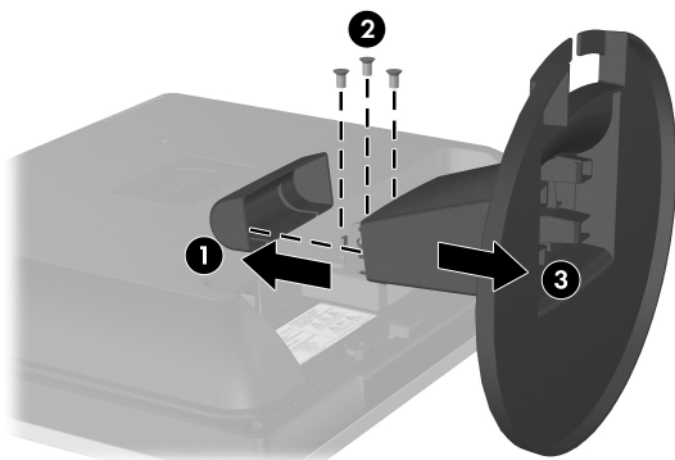
PRZESTROGA: Przed przystąpieniem do demontażu monitora należy sprawdzić, czy monitor jest wyłączony oraz czy odłączone zostały kabel zasilający i kabel sygnałowy. Jeżeli do monitora podłączony jest kabel audio, również należy go odłączyć.



PRZESTROGA: Nie wolno zdejmować podstawy, jeżeli monitor znajduje się w pozycji pionowej. Należy położyć monitor ekranem do dołu na miękkiej powierzchni (aby ekran nie uległ zarysowaniu, wgnieceniu czy pęknięciu).

1. Odłącz kabel sygnałowy i kabel zasilający od złączy z tyłu monitora.
2. Zdejmij nasadkę z kolumny podstawy ❶.

3. Usuń trzy wkręty ②, tak jak przedstawiono na poniższej ilustracji.



Zdejmowanie podstawy monitora



PRZESTROGA: Przed zdjęciem podstawy z monitora należy się upewnić, że spód podstawy znajduje się nad stołem lub biurkiem.

4. Zdejmij podstawę z monitora ③.

Montowanie monitora

1. Zdejmij podstawę monitora. Postępuj według procedury „Zdejmowanie podstawy monitora” z poprzedniej części. Zdjęcie podstawy spowoduje odkrycie dwóch gwintowanych otworów na panelu tylnym monitora, umożliwiających montaż monitora. Otwory te są rozmieszczone w odstępnie 100-milimetrowym i są zgodne ze standardem VESA (Video Electronics Standards Association) dotyczącym montażu płaskich monitorów.

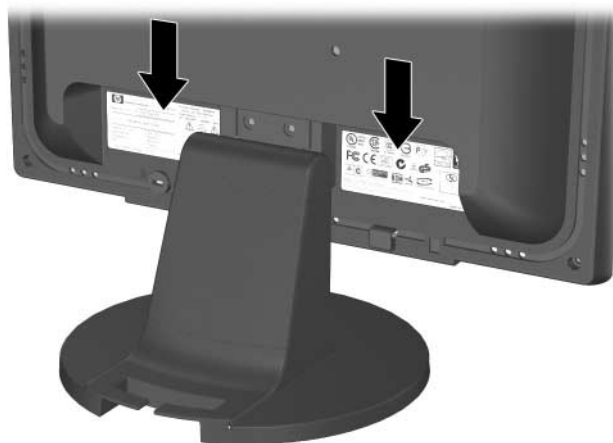


PRZESTROGA: Ten monitor obsługuje zgodnie ze standardem przemysłowym VESA 100-mm otwory montażowe. Do podłączenia do komputera akcesorium montażowe innej firmy wymagane są cztery wkręty 4-mm, o skoku 0,7 mm i długości 10 mm (nie zostały dostarczone wraz z monitorem). Nie należy używać dłuższych wkrętów, gdyż mogą one uszkodzić monitor. Bardzo ważne jest sprawdzenie, czy akcesorium montażowe danego producenta jest zgodne ze standardem VESA, a jego nominalny obsługiwany ciężar pozwala na utrzymanie monitora. W celu uzyskania jak najlepszej wydajności ważne jest użycie kabla zasilającego i kabla wideo dostarczonych wraz z monitorem.

2. Zamontuj monitor na wysięgniku obrotowym lub w innym uchwycie montażowym, postępując według instrukcji dołączonych do uchwytu.

Położenie tabliczek znamionowych

Znajdujące się na monitorze tabliczki znamionowe zawierają numer katalogowy części zamiennych, numer produktu oraz numer seryjny. Numery te mogą być potrzebne podczas kontaktowania się z firmą HP w sprawie monitora. Tabliczki znamionowe znajdują się po lewej i po prawej stronie podstawy monitora.



Obsługa monitora

Oprogramowanie i narzędzia

Wraz z monitorem dostarczono dysk CD zawierający dwa pliki, które można zainstalować na komputerze:

- Plik informacyjny (INF)
- Plik dopasowywania kolorów obrazu (ICM)

Dysk ten zawiera też program Adobe Reader, który można zainstalować z menu.



Jeżeli do monitora nie dołączono dysku CD, pliki INF i ICM można pobrać z witryny sieci Web wsparcia technicznego dla monitorów firmy HP. Więcej informacji na ten temat znajduje się w części „Pobieranie z sieci Web” w tym rozdziale.

Plik informacyjny

Plik INF umożliwia komputerowi komunikację z monitorem oraz korzystanie ze wszystkich funkcji monitora. Plik ten definiuje zasoby monitora używane przez systemy operacyjne Microsoft Windows, zapewniając zgodność monitora z kartą graficzną komputera.

Monitor jest zgodny z technologią Plug and Play systemu Windows i będzie działać poprawnie nawet bez instalowania pliku INF. Zgodność monitora z technologią Plug and Play jest jednak uzależniona od dwóch warunków: karta graficzna komputera musi być zgodna ze standardem VESA DDC2 i monitor musi być podłączony bezpośrednio do karty graficznej. Monitor nie jest zgodny z tą technologią, jeśli został podłączony za pomocą osobnych złączy typu BNC lub poprzez urządzenia rozdzielcze. Jeżeli powyższe warunki nie są spełnione, konieczne może być zainstalowanie pliku INF.

Plik dopasowywania kolorów obrazu

Pliki ICM to pliki danych, które używane w połączeniu z programami graficznymi zapewniają spójne dopasowywanie kolorów z ekranu monitora na drukarkę lub ze skanera na ekran monitora. Plik ICM zawiera systemowy profil kolorów monitora. Plik ten jest uaktywniany z poziomu programów graficznych obsługujących tę funkcję.



Profil kolorów ICM jest pisany zgodnie ze specyfikacją formatu profilu konsorcjum International Color Consortium (ICC).

Instalowanie plików INF i ICM

Po ustaleniu, że konieczna jest aktualizacja, pliki INF i ICM można zainstalować z dysku CD lub pobrać je z sieci Web.

Instalowanie z dysku CD

Aby zainstalować pliki INF i ICM na komputerze z dysku CD:

1. Włóż dysk CD do napędu CD-ROM komputera. Zostanie wyświetlone menu dysku.
2. Przejrzyj plik „INF and ICM Readme”.

3. Wybierz opcję Install INF and ICM Files (Zainstaluj pliki INF i ICM).
4. Postępuj zgodnie z instrukcjami wyświetlanymi na ekranie.
5. Po zainstalowaniu oprogramowania INF uruchom ponownie system Windows.
6. Sprawdź, czy w oknie Ekran w Panelu sterowania systemu Windows są wyświetlane poprawna rozdzielczość i częstotliwości odświeżania.



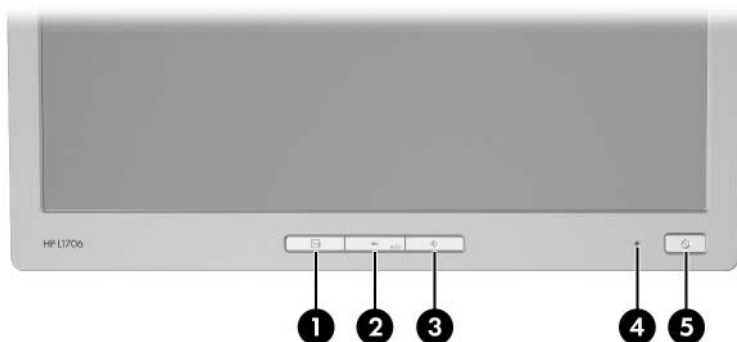
W przypadku błędu instalacji konieczne może być ręczne zainstalowanie cyfrowo podpisanych plików INF i ICM monitora z dysku CD. Więcej informacji można znaleźć w pliku „INF and ICM Readme” na dysku CD.

Pobieranie z sieci Web

Aby pobrać najnowsze wersje plików INF i ICM z witryny sieci Web wsparcia technicznego dla monitorów firmy HP:

1. Przejdź do strony <http://www.hp.com/support> i wybierz swój kraj.
2. Postępuj według łączy dla tego monitora, aby przejść do strony wsparcia technicznego i strony pobierania.
3. Upewnij się, że system komputerowy spełnia wymagania.
4. Pobierz oprogramowanie zgodnie z instrukcjami.

Regulatory na panelu przednim



Nazwa	Funkcja
❶ Menu	Umożliwia otwieranie i zamykanie menu ekranowego lub wybieranie jego pozycji.
❷ – (przycisk z minusem)	<ul style="list-style-type: none">• Umożliwia nawigację wstecz po funkcjach menu ekranowego i zmniejszanie poziomu skali regulacyjnej.• Gdy menu ekranowe jest nieaktywne, powoduje aktywację funkcji automatycznej regulacji w celu zoptymalizowania obrazu.
❸ + (przycisk z plusem)	Umożliwia nawigację do przodu po funkcjach menu ekranowego i zwiększanie poziomu skali regulacyjnej.
❹ Dioda LED zasilania	Pełne zasilanie = zielona. Stan wstrzymania = bursztynowa. Tryb czasomierza stanu wstrzymania = migająca bursztynowa.
❺ Zasilanie	Umożliwia włączanie i wyłączenie monitora.

Konfigurowanie ustawień monitora

Za pomocą menu ekranowego można dopasować obraz ekranu do własnych preferencji. Aby skorzystać z menu ekranowego, wykonaj następujące czynności:

1. Jeżeli monitor nie jest jeszcze włączony, włącz go, naciskając wyłącznik zasilania.
2. Aby otworzyć menu ekranowe, naciśnij przycisk Menu na panelu przednim monitora.



3. W celu nawigacji w obrębie menu ekranowego naciskaj przycisk + (plus) na panelu przednim monitora, aby przewijać opcje w górę, lub przycisk – (minus), aby przewijać opcje w przeciwnym kierunku.
4. Aby wybrać pozycję menu ekranowego, za pomocą przycisku + lub – odszukaj i wyróżnij żądaną pozycję, a następnie naciśnij przycisk Menu w celu wybrania wyróżnionej funkcji.

5. Ustaw wartość pozycji, regulując poziom skali za pomocą przycisku + lub – na panelu przednim.
6. Po ustawieniu wartości funkcji wybierz opcję Save and Return (Zapisz i wróć) lub — jeżeli ustawienie nie ma być zapisywane — opcję Cancel (Anuluj), a następnie z menu głównego (Main Menu) wybierz opcję Exit (Zakończ).



Jeśli przyciski nie zostaną naciśnięte w ciągu 10 sekund podczas wyświetlania menu, nowe ustawienia zostaną anulowane i nastąpi przywrócenie poprzednich ustawień oraz zamknięcie menu.

Korzystanie z menu ekranowego

Dostępne są dwa menu ekranowe: jedno zawiera ustawienia podstawowe, a drugie — ustawienia zaawansowane.

Aby otworzyć podstawowe menu ekranowe, należy nacisnąć przycisk Menu na panelu przednim monitora.

Poziomy podstawowego menu ekranowego

Menu pierwszego poziomu	Menu drugiego poziomu
Brightness (Jasność)	Skala regulacyjna
Contrast (Kontrast)	Skala regulacyjna
Auto Adjustment (Automatyczna regulacja)	
Advanced Menu (Menu zaawansowane)	
Exit (Zakończ)	

Aby otworzyć zaawansowane menu ekranowe, należy ponownie nacisnąć przycisk Menu lub wybrać z menu podstawowego opcję Advanced Menu.



Po wybraniu z menu podstawowego opcji Advanced Menu, menu zaawansowane stanie się domyślnym menu ekranowym podczas kolejnych uruchomień monitora, do momentu wybrania opcji Basic Menu (Menu podstawowe) lub użycia opcji przywrócenia ustawień fabrycznych (Factory Reset).

Zaawansowane menu ekranowe ma trzy podpoziomy i może być wyświetlane w jednym z sześciu dostępnych języków. W poniższej tabeli przedstawiono menu i ich funkcje na każdym poziomie.

Poziomy zaawansowanego menu ekranowego

Poziom 1	Poziom 2	Poziom 3	Wstępne ustawienia fabryczne
Brightness (Jasność)	Skala regulacyjna		T
Contrast (Kontrast)	Skala regulacyjna		T
Image Control (Sterowanie obrazem)	Auto Adjustment (Automatyczna regulacja)	Komunikat Adjusting (Regulowanie)	T
	Horizontal Position (Położenie w poziomie)	Skala regulacyjna	T
	Vertical Position (Położenie w pionie)	Skala regulacyjna	T
	Clock (Zegar)	Skala regulacyjna	T
	Clock Phase (Faza zegara)	Skala regulacyjna	T
	Cancel (Anuluj)		
	Save and Return (Zapisz i wróć)		

Poziomy zaawansowanego menu ekranowego (ciąg dalszy)

Poziom 1	Poziom 2	Poziom 3	Wstępne ustawienia fabryczne
Color (Kolor)	9300 K		
	6500 K		T
	Custom Color (Kolor niestandardowy)	Ustawianie koloru niestandardowego	
	sRGB		
	Cancel (Anuluj)		
	Save and Return (Zapisz i wróć)		
Language (Język)	Deutsch (niemiecki)		
	English (angielski)		N
	Espanol (hiszpański)		
	Francais (francuski)		
	Italiano (włoski)		
	Nederlands (holenderski)		
	Simplified Chinese (chiński uproszczony)		
	Cancel (Anuluj)		
	Save and Return (Zapisz i wróć)		
Management (Zarządzanie)	Power Saver (Oszczędzanie energii)	Wybór On/Off (Wł./Wył.)	N
	Power On Recall (Przywołanie przy włączeniu zasilania)	Wybór On/Off (Wł./Wył.)	N
	Mode Display (Wyświetlanie trybu)	Wybór On/Off (Wł./Wył.)	N

Poziomy zaawansowanego menu ekranowego (ciąg dalszy)

Poziom 1	Poziom 2	Poziom 3	Wstępne ustawienia fabryczne
	Power On Status Display (Wyświetlanie stanu po włączeniu)	Wybór On/Off (Wł./Wył.)	N
	Sleep Timer (Czasomierz stanu wstrzymania)	Menu ustawiania czasomierza	N
	Serial Number (Numer seryjny)	Wyświetla numer seryjny monitora.	
	Basic Menu (Menu podstawowe)		
	Cancel (Anuluj)		
	Save and Return (Zapisz i wróć)		
OSD Control (Sterowanie menu ekranowym)	Horizontal Position (Położenie w poziomie)	Skala regulacyjna	N
	Vertical Position (Położenie w pionie)	Skala regulacyjna	N
	OSD Timeout (Limit czasu menu ekranowego)	Skala regulacyjna	N
	Cancel (Anuluj)		
	Save and Return (Zapisz i wróć)		
Informacje (Informacje)			
Factory Reset (Przywróć ustawienia fabryczne)	Yes (Tak)		
	No (Nie)		
Exit (Zakończ)			

Dopasowywanie jakości wyświetlanego obrazu

Przed przystąpieniem do wykonywania poniższych czynności należy poczekać około 20 minut na rozgrzanie monitora.

Funkcja automatycznej regulacji (Auto Adjustment) umożliwia dopasowanie jakości obrazu każdorazowo po użyciu nowego trybu wideo. Jeżeli konieczne jest dodatkowe polepszenie jakości obrazu, należy uruchomić program Auto-Adjust (zawarty na dysku CD) i nacisnąć przycisk – (minus) na panelu przednim w celu ręcznego uaktywnienia funkcji automatycznej regulacji.

Aby wprowadzić dokładniejsze korekcje, należy użyć wzorca regulacji (Adjustment Pattern) dostępnego na dysku CD, a następnie wyregulować ustawienia zegara i fazy (dostępne z poziomu menu ekranowego) w sposób opisany w następnej części.

Optymalizowanie konwersji cyfrowej

Monitor jest wyposażony w zawansowany zespół obwodów elektrycznych, dzięki któremu płaski monitor może działać tak jak monitor standardowy. Menu ekranowe zawiera dwie opcje, za pomocą których można regulować wydajność obrazu: Clock (Zegar) i Clock Phase (Faza zegara). Opcji tych należy używać tylko w przypadku, gdy po użyciu funkcji automatycznej regulacji wygląd obrazu nie jest zadowalający.



Ustawienia opcji Clock Phase są zależne od ustawienia opcji Clock, dlatego opcję Clock należy ustawić jako pierwszą.

- Clock — zwiększanie lub zmniejszanie wartości w celu zminimalizowania pionowych pasków lub prążków widocznych w tle ekranu.
- Clock Phase — zwiększanie lub zmniejszanie wartości w celu zminimalizowania zakłóceń lub zniekształceń obrazu.



Najlepsze efekty działania tych opcji osiąga się z użyciem aplikacji wzorca regulacji, która jest dostępna na dysku CD.



Jeśli obraz staje się zniekształcony podczas regulowania opcji Clock i Clock Phase, należy kontynuować regulację do momentu zniknięcia zniekształceń. Aby przywrócić ustawienia fabryczne, należy wybrać opcję Yes dla funkcji Factory Reset w menu ekranowym.

Rozpoznawanie stanów monitora

W określonych sytuacjach na ekranie monitora wyświetlane są specjalne komunikaty:

- **Input Signal Out of Range** — oznacza, że monitor nie obsługuje sygnału wejściowego, ponieważ ustawienia rozdzielczości i/lub częstotliwości odświeżania są wyższe niż obsługiwane przez monitor. W przypadku monitorów 15-calowych należy ustawić rozdzielczość 1024 x 768 przy częstotliwości odświeżania 60 Hz. W przypadku monitorów 17- i 19-calowych należy ustawić rozdzielczość 1280 x 1024 przy częstotliwości odświeżania 60 Hz. Aby nowe ustawienia zostały zastosowane, należy uruchomić ponownie komputer.
- **Monitor Going to Sleep** — oznacza, że monitor przechodzi do trybu wstrzymania.
- **Check Video Cable** — oznacza, że kabel wideo nie jest prawidłowo podłączony do komputera.
- **OSD Lock** — menu ekranowe można włączać i wyłączać, naciskając przycisk Menu na panelu przednim i przytrzymując go przez 10 sekund. Jeżeli menu ekranowe jest zablokowane, na ekranie przez dziesięć sekund jest wyświetlany komunikat ostrzegawczy „OSD Lock”.
 - Aby odblokować zablokowane menu ekranowe, należy nacisnąć przycisk Menu i przytrzymać go przez 10 sekund.
 - Aby zablokować menu ekranowe, należy nacisnąć przycisk Menu i przytrzymać go przez 10 sekund.

Tryb czasomierza stanu wstrzymania

Czasomierz stanu wstrzymania (Sleep Timer) jest funkcją oszczędzania energii, która umożliwi ustawienie włączenia i wyłączenia zasilania monitora o tej samej godzinie każdego dnia. Funkcja ta przedłuży też żywotność żarówek podświetlenia monitora. Czasomierz stanu wstrzymania ma pięć ustawień:

- Set Current Time (Ustaw bieżący czas)
- Set Sleep Time (Ustaw czas wstrzymania)
- Set On Time (Ustaw czas włączenia)
- Timer (Czasomierz): On (Włączony)/Off (Wyłączony)
- Sleep Now (Wstrzymaj teraz)

Aby ustawić czasomierz:

1. Naciśnij przycisk Menu na panelu przednim monitora, aby wyświetlić menu zaawansowane.
2. Przewijając menu, wyróżnij opcję Management (Zarządzanie).
3. Naciśnij przycisk Menu, aby wybrać opcję Management.
4. Przewijając menu, wyróżnij i wybierz opcję Sleep Timer (Czasomierz stanu wstrzymania) > Set Current Time (Ustaw bieżący czas).



Przed ustawieniem czasu wstrzymania lub czasu włączenia należy ustawić bieżący czas lokalny. Czas jest wyświetlany w formacie 24-godzinnym. Na przykład godzina 1:15 po południu jest wyświetlana w formacie 13:15.

5. Naciśnij jeden raz przycisk Menu, aby wejść do trybu ustawiania godzin.
6. Ustaw godzinę, naciskając przycisk – (minus) lub + (plus).

7. Naciśnij ponownie przycisk Menu, aby wejść do trybu ustawiania minut.
8. Ustaw minuty, naciskając przycisk – (minus) lub + (plus).
9. Naciśnij przycisk Menu, aby zablokować wybrany czas.
10. Po ustawieniu bieżącego czasu wyróżnienie zostanie automatycznie przeniesione do pola godzin dla ustawienia Set Sleep Time (Ustaw czas wstrzymania). Powtórz czynności z punktów od 6 do 9, aby ustawić czas wstrzymania.
11. Jeżeli nie chcesz ustawiać czasu wstrzymania, naciśnij dwa razy przycisk Menu, a następnie wybierz opcję Save and Return (Zapisz i wróć), aby wyjść z menu.
12. Po ustawieniu czasu wstrzymania wyróżnienie zostanie automatycznie przeniesione do pola godzin dla ustawienia Set On Time (Ustaw czas włączenia). Powtórz czynności z punktów od 6 do 9, aby ustawić czas włączenia.
13. Ustaw tryb czasomierza (opcja Timer) na włączony (ustawienie On), aby uaktywnić ustawienia czasomierza stanu wstrzymania.
14. Po zakończeniu wybierz opcję Save and Return (Zapisz i wróć), aby wyjść z menu.

Piąte ustawienie (Sleep Now) powoduje natychmiastowe wyłączenie podświetlenia monitora i pozostanie monitora w trybie wstrzymania do nadejścia czasu włączenia monitora (ustawionego za pomocą opcji Set On Time) lub naciśnięcia dowolnego przycisku monitora.

HP Display LiteSaver (dostępne w wybranych modelach)

HP Display LiteSaver to dostępne na dysku CD oprogramowanie, które pozwala na wydłużenie okresu użytkowania monitora i zmniejszenie zużywanej przez niego energii. Umożliwia ono wprowadzanie monitora do trybu wstrzymania z niskim zużyciem energii o wstępnie zdefiniowanej godzinie — przez wyłączenie bądź zmniejszenie zasilania większości wewnętrznych obwodów elektrycznych. Ułatwia to ochronę monitora LCD przed zjawiskiem zwanym zatrzymaniem obrazu. Zjawisko zatrzymania obrazu może wystąpić, gdy na monitorze jest przez dłuższy czas wyświetlany ten sam obraz, wskutek czego na ekranie pozostaje cień obrazu.

Instalowanie oprogramowania HP Display LiteSaver

1. Włóż dysk CD do napędu CD-ROM komputera. Zostanie wyświetlone menu dysku.
2. Wybierz opcję Install HP Display LiteSaver Software (Zainstaluj oprogramowanie HP Display LiteSaver).
3. Po zainstalowaniu oprogramowania kliknij dwukrotnie ikonę HP Display LiteSaver w obszarze powiadomień na pasku zadań systemu Windows lub kliknij ją prawym przyciskiem myszy i z menu podręcznego wybierz polecenie **Configure (Konfiguruj)**.

4. Wybierz następujące opcje w celu skonfigurowania funkcji oprogramowania HP Display LiteSaver:

Opcje konfiguracji	Funkcja
Enable Display LiteSaver (Włącz oprogramowanie Display LiteSaver)	Powoduje włączenie funkcji oprogramowania HP Display LiteSaver. Aby wyłączyć oprogramowanie HP Display LiteSaver, należy usunąć zaznaczenie tego pola wyboru.
Display Off (Wyłączanie ekranu)	Umożliwia ustawienie godziny automatycznego wyłączenia ekranu. Opcja ta nie wpływa na działanie wygaszacza ekranu, który ma priorytet nad oprogramowaniem HP Display LiteSaver.
Display On (Włączanie ekranu)	Umożliwia ustawienie godziny automatycznego włączenia ekranu. Opcja ta nie wpływa na działanie wygaszacza ekranu, który ma priorytet nad oprogramowaniem HP Display LiteSaver.
Activity Extension (Przedłużenie aktywności)	Umożliwia ustawienie czasu (w minutach) braku aktywności klawiatury i myszy, po upływie którego ekran będzie dopiero wyłączany, gdy minęła już godzina wyłączenia ekranu (Display Off). Jeśli używana jest klawiatura lub mysz, przed wyłączeniem ekranu oprogramowanie HP Display LiteSaver oczekuje ustaloną liczbę minut. Ustawienie wartości 0 powoduje wyłączenie tej funkcji. Monitor będzie wówczas wyłączany natychmiast po nadejściu godziny wyłączenia ekranu (Display Off), bez względu na aktywność klawiatury lub myszy.

Opcje konfiguracji	Funkcja
Show 1 minute Display Off Notice (Pokaż powiadomienie o wyłączeniu ekranu z 1-minutowym wyprzedzeniem)	Powoduje wyświetlanie komunikatu podręcznego na pasku zadań jedną minutę przed wyłączeniem ekranu przez oprogramowanie HP Display LiteSaver.
Status (Stan)	Przedstawia godzinę następnego wyłączenia ekranu przez oprogramowanie HP Display LiteSaver.
OK	Powoduje zapisanie bieżących ustawień i zminimalizowanie okna oprogramowania HP Display LiteSaver do paska zadań.
Cancel (Anuluj)	Powoduje przywrócenie poprzednich ustawień i zminimalizowanie okna oprogramowania HP Display LiteSaver do paska zadań. Oprogramowanie HP Display LiteSaver będzie nadal działać.
Help (Pomoc)	Powoduje otwarcie pliku pomocy online.
Exit (Zakończ)	Powoduje zakończenie pracy oprogramowania HP Display LiteSaver i zamknięcie go. Oprogramowanie nie będzie już sterować zasilaniem monitora do czasu ponownego uruchomienia.

Dodatkowe informacje o konfigurowaniu oprogramowania HP Display LiteSaver można znaleźć w pliku „HP Display LiteSaver Readme” znajdującym się na dysku CD.

Zgodność z modelem sRGB (dostępne w wybranych modelach)

Monitor obsługuje model sRGB do zarządzania kolorami, który przystosowuje się do standardów kolorów używanych w branży technologii obrazu. Dodatkowe informacje o modelu sRGB są dostępne na stronie <http://www.srgb.com/srg.html> (tylko w języku angielskim).

W celu skorzystania z zalet modelu sRGB należy zmienić temperaturę kolorów monitora na sRGB i zainstalować plik profilu kolorów (ICM) sRGB.



Ustawienie temperatury kolorów sRGB poprawi wierność kolorów obrazów sRGB na monitorze komputera, ale w dalszym ciągu mogą występować odchylenia pewnych kolorów.

Zmiana temperatury kolorów

1. Naciśnij przycisk Menu na panelu przednim monitora, aby wyświetlić główne menu ekranowe.
2. Wybierz pozycję Advanced Menu (Menu zaawansowane), aby uzyskać dostęp do wszystkich opcji menu głównego.
3. Wybierz opcję Color (Kolor), aby wyświetlić menu Color Temperature (Temperatura kolorów).
4. Wybierz opcję sRGB.
5. Wybierz opcję Save and Return (Zapisz i wróć), aby wyjść z menu.

Instalowanie pliku ICM sRGB w systemach Microsoft Windows 2000 i Windows XP



Aby wykonać tę procedurę, użytkownik musi być zalogowany jako administrator lub członek grupy Administratorzy. Jeżeli komputer jest podłączony do sieci, ustawienia zasad sieciowych mogą uniemożliwić wykonanie tej procedury.

Plik ICM sRGB nie obsługuje systemów operacyjnych Windows 95 i Windows NT.

1. Kliknij ikonę Ekran w Panelu sterowania.
2. W oknie właściwości ekranu wybierz kartę **Ustawienia**, a następnie kliknij przycisk **Zaawansowane**.
3. Wybierz kartę **Zarządzanie kolorami**, a następnie kliknij przycisk **Dodaj**, aby wyświetlić okno dialogowe Dodawanie skojarzenia profilu.
4. Wybierz plik „sRGB Color Space Profile.icm”, a następnie kliknij przycisk **Dodaj**.
5. Aby uaktywnić profil kolorów na monitorze, musisz go ustawić jako domyślny profil monitora. Wybierz pozycję „sRGB Color Space Profile”, a następnie kliknij przycisk **Ustaw jako domyślny**.
6. Kliknij przycisk **Zastosuj** lub **OK**.

Rozwiązywanie problemów


Rozwiązywanie typowych problemów

Poniższa tabela zawiera listę problemów, możliwych przyczyn każdego z nich oraz zalecanych rozwiązań.

Problem	Możliwa przyczyna	Sposób rozwiązania
Ekran jest pusty.	Kabel zasilający jest odłączony.	Podłącz kabel zasilający.
	Wyłącznik zasilania na panelu przednim monitora jest wyłączony.	Naciśnij przycisk zasilania na panelu przednim.
	Główny wyłącznik zasilania na panelu tylnym monitora jest wyłączony.	Przełącz główny wyłącznik zasilania do pozycji włączonej.
	Kabel wideo jest nieprawidłowo podłączony.	Podłącz kabel wideo w prawidłowy sposób. Więcej informacji znajdziesz w rozdziale 3, <i>Instalowanie monitora</i> .
	Aktywny jest wygaszacz ekranu.	Naciśnij dowolny klawisz lub porusz myszą, aby wyłączyć wygaszacz ekranu.

Problem	Możliwa przyczyna	Sposób rozwiązania
Obraz jest rozmyty, niewyraźny lub zbyt ciemny.	Jasność i kontrast zostały ustawione na zbyt niskie wartości.	Naciśnij przycisk Auto Adjust na panelu przednim. Jeżeli nie spowoduje to poprawienia obrazu, naciśnij przycisk Menu w celu otwarcia podstawowego menu ekranowego, a następnie wyreguluj skalę jasności (Brightness) i kontrastu (Contrast) zgodnie z potrzebami.
Obraz nie jest wyśrodkowany.	Konieczne może być wyregulowanie położenia.	Naciśnij przycisk Menu, aby otworzyć menu ekranowe. Wybierz menu Image Control (Sterowanie obrazem) /Horizontal Position (Położenie w poziomie) lub Vertical Position (Położenie w pionie), aby wyregulować poziome lub pionowe położenie obrazu.
Na ekranie jest wyświetlany komunikat No Connection, Check Signal Cable (Brak połączenia, sprawdź kabel wideo).	Kabel wideo monitora jest odłączony.	Podłącz 15-stykowy kabel wideo monitora do złącza VGA komputera, kabel sygnałowy DVI-D do złącza DVI komputera lub kabel VGA na DVI-I do złącza VGA komputera. Podczas podłączania kabla wideo komputer musi być wyłączony.

Problem	Możliwa przyczyna	Sposób rozwiązania
<p>Na ekranie jest wyświetlany komunikat Out of Range. Set Monitor to 1280 x 1024 @ 60Hz (Poza zakresem. Ustaw rozdzielczość 1280 x 1024 przy częstotliwości odświeżania 60 Hz).</p>	<p>Ustawienia rozdzielczości wideo i/lub częstotliwości odświeżania są wyższe niż obsługiwane przez monitor.</p>	<p>Uruchom ponownie komputer w trybie awaryjnym. Zmień ustawienia na obsługiwane (zobacz tabelę „Fabrycznie ustawione tryby wyświetlania” w dodatku B). Uruchom ponownie komputer, aby nowe ustawienia zostały zastosowane.</p>
<p>Oprogramowanie HP Display LiteSaver nie wyłącza ekranu monitora.</p>	<p>Nie upłynął czas ustawiony za pomocą opcji Activity Extension (Przedłużenie aktywności).</p>	<p>Domyślną wartością czasu Activity Extension jest 10 minut. Gdy nadejdzie już godzina wyłączenia ekranu (Display Off), przed wprowadzeniem monitora do trybu niskiego zużycia energii oprogramowanie HP Display LiteSaver oczekuje na brak wprowadzania danych za pomocą klawiatury i brak ruchu myszy przez 10 kolejnych minut. Na przykład jeśli godzina wyłączenia ekranu została ustawiona na 5 minut od teraz, a czas przedłużenia aktywności (Activity Extension) jest ustawiony na 10 minut, oprogramowanie HP Display LiteSaver nie wyłączy automatycznie ekranu do chwili upłynięcia 10 kolejnych minut braku aktywności urządzeń wejściowych, nawet jeśli godzina wyłączenia ekranu nadejdzie za 5 minut.</p>

Problem	Możliwa przyczyna	Sposób rozwiązania
	<p>Oprogramowanie HP Display LiteSaver może być niezgodne z używanym systemem komputerowym.</p> <p>Niektóre komputery przenośne nie są zgodne i sterowanie zasilaniem monitora jest niemożliwe.</p>	<p>Sprawdź, czy oprogramowanie HP Display LiteSaver jest zgodne z używanym systemem:</p> <ol style="list-style-type: none"> 1. Kliknij prawym przyciskiem myszy ikonę HP Display LiteSaver na pasku zadań. 2. Z menu podręcznego wybierz polecenie Power Off Display (Wyłącz ekran). <p>Jeśli system jest zgodny, ekran monitora powinien się wyłączyć. Aby ponownie włączyć monitor, odczekaj 5 sekund, a następnie porusz myszą.</p> <p> Jeśli ekran nie wyłączy się, to sterownik grafiki komputera nie jest zgodny z oprogramowaniem HP Display LiteSaver.</p>
<p>Monitor jest wyłączony, ale wygląda na to, że nie został wprowadzony do trybu wstrzymania z niskim zużyciem energii.</p>	<p>Regulator oszczędzania energii monitora jest wyłączony.</p>	<p>Sprawdź w menu ekranowym monitora ustawienie włączania/wyłączania regulatora oszczędzania energii. Aby monitor mógł być wprowadzany do trybów niskiego zużycia energii, regulator musi być włączony.</p>

Korzystanie z zasobów w sieci Web

Aby uzyskać dostęp online do informacji wsparcia technicznego, narzędzi samodzielnego rozwiązywania problemów, asysty online, forów wspólnoty ekspertów IT, obszernej bazy wiedzy obsługiwanej przez wielu dostawców oraz narzędzi monitorowania i diagnostyki, należy odwiedzić stronę:

<http://www.hp.com/support>

Przygotowanie do skontaktowania się ze wsparciem technicznym

Jeżeli nie uda się usunąć problemu za pomocą wskazówek zawartych w niniejszym rozdziale, konieczne może być skontaktowanie się ze wsparciem technicznym. Dzwoniąc do wsparcia technicznego, należy mieć przygotowane następujące informacje:

- Typ monitora
- Numer modelu monitora
- Numer seryjny monitora
- Data zakupu z rachunku
- Warunki, w jakich pojawił się problem
- Wyświetlane komunikaty o błędach
- Konfiguracja sprzętowa
- Używany sprzęt i oprogramowanie

Dane techniczne



Wszystkie specyfikacje dotyczące wydajności zostały dostarczone przez producentów składników. Specyfikacje dotyczące wydajności reprezentują najwyższą specyfikację ze wszystkich specyfikacji typowego poziomu dla wydajności podanych przez producentów składników firmy HP, a rzeczywista wydajność może być wyższa lub niższa.

Płaski monitor 1506

Wyświetlacz	15 cali	38,1 cm
Typ	Ciekłokrystaliczny (LCD) z aktywną matrycą TFT	
Użyteczna powierzchnia obrazu	Przekątna 15,0 cali	38,1 cm
Pochylenie	od -5 do 30°	
Maksymalny ciężar (po rozpakowaniu)	7,0 funta	3,20 kg (po rozpakowaniu)
Wymiary (razem z podstawą)		
Wysokość	14,0 cali	355 mm
Głębokość	8,0 cali	203 mm
Szerokość	13,4 cala	340 mm
Maksymalna rozdzielczość graficzna	1024 x 768 (60 Hz)	
Tryb tekstowy	720 x 400	

Płaski monitor 1506 (ciąg dalszy)

Rozmiar plamki	0,297 (wys.) x 0,297 (szer.) mm	
Częstotliwość pozioma	od 30 do 63 kHz	
Częstotliwość odświeżania pionowego	od 50 do 76 Hz	
Wymagania środowiskowe		
Temperatura:		
Praca	od 41 do 95°F	od 5 do 35°C
Przechowywanie i transport	od -4 do 140°F	od -20 do +60°C
Wilgotność względna	od 20 do 80%	
ródło zasilania	100–240 V prądu przemiennego, 50–60 Hz	
Wysokość n.p.m.		
Praca	od 0 do 12 000 stóp	od 0 do 3657,6 m
Przechowywanie i transport	od 0 do 40 000 stóp	od 0 do 12 192 m
Pobór mocy	<23 W (typowo)	
Złącze wejściowe	15-stykowe złącze typu D z kablem w zestawie.	

Płaski monitor 1706

Wyświetlacz	17 cali	43,18 cm
Typ	Ciekłokrystaliczny (LCD) z aktywną matrycą TFT	
Użyteczna powierzchnia obrazu	Przekątna 17,0 cali	43,18 cm
Pochylenie	od -5 do 30°	
Maksymalny ciężar (po rozpakowaniu)	10,1 funta	4,60 kg (po rozpakowaniu)
Wymiary (razem z podstawą)		
Wysokość	15,6 cala	395 mm
Głębokość	8,0 cali	203 mm
Szerokość	14,8 cala	375 mm
Maksymalna rozdzielczość graficzna	1280 x 1024 (60 Hz)	
Tryb tekstowy	720 x 400	
Rozmiar plamki	0,264 (wys.) x 0,264 (szer.) mm	
Częstotliwość pozioma	od 30 do 83 kHz	
Częstotliwość odświeżania pionowego	od 50 do 76 Hz	
Wymagania środowiskowe		
Temperatura:		
Praca	od 41 do 95°F	od 5 do 35°C
Przechowywanie i transport	od -4 do 140°F	od -20 do +60°C
Wilgotność względna	od 20 do 80%	
ródło zasilania	100–240 V prądu przemiennego, 50–60 Hz	

Płaski monitor 1706 *(ciąg dalszy)*

Wysokość n.p.m.

Praca

od 0 do 12 000 stóp

od 0 do 3657,6 m

Przechowywanie

od 0 do 40 000 stóp

od 0 do 12 192 m

i transport

Pobór mocy

<37 W (typowo)

Złącze wejściowe

15-stykowe złącze typu D z kablem w zestawie.

Płaski monitor 1906

Wyświetlacz	19,0 cali	48,3 cm
Typ	Ciekłokrystaliczny (LCD) z aktywną matrycą TFT	
Użyteczna powierzchnia obrazu	Przekątna 19,0 cali	48,3 cm
Pochylenie	od -5 do 30°	
Maksymalny ciężar (po rozpakowaniu)	11,7 funta	5,30 kg (po rozpakowaniu)
Wymiary (razem z podstawą)		
Wysokość	16,8 cala	427 mm
Głębokość	8,0 cali	203 mm
Szerokość	16,6 cala	422 mm
Maksymalna rozdzielczość graficzna	1280 x 1024 (60 Hz)	
Tryb tekstowy	720 x 400	
Rozmiar plamki	0,294 (wys.) x 0,294 (szer.) mm	
Częstotliwość pozioma	od 30 do 83 kHz	
Częstotliwość odświeżania pionowego	od 50 do 76Hz	
Wymagania środowiskowe		
Temperatura:		
Praca	od 41 do 95°F	od 5 do 35°C
Przechowywanie i transport	od -4 do 140°F	od -20 do +60°C
Wilgotność względna	od 20 do 80%	
ródło zasilania	100–240 V prądu przemiennego, 50–60 Hz	

Płaski monitor 1906 (ciąg dalszy)

Wysokość n.p.m.

Praca od 0 do 12 000 stóp od 0 do 3 657,6 m

Przechowywanie i transport od 0 do 40 000 stóp od 0 do 12 192 m

Pobór mocy <37 watów

Złącza wejściowe 15-stykowe złącze typu D z kablem w zestawie.

Rozpoznawanie wstępnie ustawionych rozdzielczości ekranu

Wymienione niżej rozdzielczości ekranu są najpowszechniej używanymi trybami i zostały skonfigurowane jako fabryczne ustawienia domyślne. Monitor automatycznie rozpoznaje te wstępnie ustawione tryby i obraz wyświetlany z ich użyciem ma prawidłowy rozmiar i jest poprawnie wyśrodkowany na ekranie.

Fabrycznie ustawione tryby wyświetlania

Ustawienie wstępne	Format piksela	Częstotliwość pozioma (kHz)	Częstotliwość pionowa (Hz)
1	640 x 480	31,5	59,9
2	640 x 480	37,9	72,8
3	640 x 480	37,5	75,0
4	720 x 400	31,5	70,1
5	800 x 600	37,9	60,3
6	800 x 600	48,1	72,2
7	800 x 600	46,9	75,0
8	832 x 624	49,7	74,6

Fabrycznie ustawione tryby wyświetlania (ciąg dalszy)

Ustawienie wstępne	Format piksela	Częstotliwość pozioma (kHz)	Częstotliwość pionowa (Hz)
9	1024 x 768	48,4	60,0
10	1024 x 768	56,5	70,1
11	1024 x 768	60,0	75,0
12	1152 x 870	68,7	75,1
13	1152 x 900	71,7	76,1
14	1280 x 1024	64,0	60,0
15	1280 x 1024	80,0	75,0

*Tryby 12, 13, 14 i 15 dotyczą tylko modeli 1706 i 1906.

Wprowadzanie trybów użytkownika

Sporadycznie sygnał kontrolera wideo może wywoływać tryb, który nie jest wstępnie ustawiony. Ma to miejsce w następujących sytuacjach:

- Używana jest niestandardowa karta graficzna.
- Nie jest używany tryb wstępnie ustawiony.

W takim przypadku konieczne może być ponowne ustawienie parametrów ekranu monitora za pomocą menu ekranowego. Zmiany mogą zostać wprowadzone do dowolnego trybu i zapisane w pamięci. Monitor automatycznie zachowuje nowe ustawienia, a następnie rozpoznaje nowy tryb tak jak w przypadku trybu wstępnie ustawionego. Oprócz 15 fabrycznych trybów wstępnie ustawionych dostępne są cztery tryby użytkownika, które można wprowadzać i zapisywać.

Funkcja oszczędzania energii (Energy Saver)

Kiedy monitor znajduje się w normalnym trybie pracy, pobiera mniej niż 40 W mocy i dioda zasilania świeci w kolorze zielonym.

Monitor obsługuje też stan zmniejszonego zużycia energii. Stan ten jest uruchamiany, gdy monitor wykryje brak sygnału synchronizacji pionowej i/lub sygnału synchronizacji poziomej. Po wykryciu braku tych sygnałów ekran monitora jest wygaszany, podświetlenie jest wyłączane, a dioda zasilania zaczyna świecić w kolorze bursztynowym. W trybie zmniejszonego zużycia energii pobór mocy przez monitor jest mniejszy niż 2 W. Powrót monitora do normalnego trybu pracy jest poprzedzany krótkim okresem nagrzewania.

Informacje o ustawianiu funkcji oszczędzania energii (zwanych też funkcjami zarządzania zasilaniem) można znaleźć w instrukcji obsługi komputera.



Funkcja oszczędzania energii działa tylko w przypadku podłączenia monitora do komputera wyposażonego w funkcje oszczędzania energii.

Wybierając odpowiednie ustawienia w narzędziu Energy Saver monitora, można również zaprogramować wprowadzanie monitora w stan zmniejszonego zużycia energii po upływie zdefiniowanego czasu. Po wprowadzeniu monitora w stan zmniejszonego zużycia energii przez narzędzie Energy Saver dioda zasilania zaczyna migać w kolorze bursztynowym.

Uwagi instytucji klasyfikacyjnych

Uwagi Federalnej Komisji Telekomunikacyjnej

Niniejsze urządzenie zostało poddane testom i uznane za odpowiadające ograniczeniom stawianym wobec urządzeń cyfrowych klasy B, zgodnie z częścią 15 norm komisji FCC. Wprowadzenie tych ograniczeń ma na celu ochronę instalacji domowych przed szkodliwymi zakłóceniami. Urządzenie to generuje, wykorzystuje i może emitować fale elektromagnetyczne o częstotliwości radiowej i, jeżeli nie jest zainstalowane i używane zgodnie ze stosownymi instrukcjami, może powodować szkodliwe zakłócenia w komunikacji radiowej. Nie ma jednak gwarancji, że zakłócenia takie nie pojawią się w szczególnym przypadku konkretnej instalacji. Jeżeli urządzenie to powoduje szkodliwe zakłócenia w odbiorze programów telewizyjnych lub radiowych, co można stwierdzić przez wyłączenie i włączenie urządzenia, użytkownik może spróbować wyeliminować te zakłócenia, wykonując jedną lub kilka z następujących czynności:

- zmiana orientacji lub położenia anteny odbiorczej;
- zwiększenie odległości między urządzeniem i odbiornikiem;
- podłączenie urządzenia do gniazda sieciowego w innym obwodzie niż ten, do którego jest podłączony odbiornik;
- skonsultowanie problemu ze sprzedawcą lub z doświadczonym technikiem radiowo-telewizyjnym.

Modyfikacje urządzenia

Komisja FCC wymaga powiadomienia użytkownika, że każda zmiana lub modyfikacja tego urządzenia, która nie została wyraźnie zatwierdzona przez firmę Hewlett-Packard Company, może spowodować unieważnienie zezwolenia na używanie niniejszego produktu.

Kable

Zachowanie zgodności z normami komisji FCC wymaga, aby podłączanie niniejszego urządzenia odbywało się poprzez przewody ekranowane z metalicznymi osłonami przeciwko zakłóceniom w paśmie fal (RFI/EMI).

Deklaracja zgodności z normami dla produktów opatrzonych logo FCC (tylko w USA)

Niniejsze urządzenie spełnia wymagania ujęte w części 15 norm komisji FCC. Działanie urządzenia podlega następującym warunkom: (1) Urządzenie nie może powodować szkodliwych zakłóceń oraz (2) urządzenie musi przyjmować wszelkie otrzymywane zakłócenia, również te mogące powodować jego niepożądane działanie.

W razie pytań dotyczących produktu proszę pisać na adres:

Hewlett Packard Company
P. O. Box 692000, Mail Stop 530113
Houston, Texas 77269-2000

lub zadzwonić pod numer 1-800-HP-INVENT (1-800 474-6836)

Pytania dotyczące tej deklaracji proszę wysłać na adres:

Hewlett Packard Company
P. O. Box 692000, Mail Stop 510101
Houston, Texas 77269-2000

lub zadzwonić pod numer (281) 514-3333

Urządzenie można zidentyfikować za pomocą umieszczonego na nim numeru katalogowego, numeru serii lub numeru modelu.

Pozbywanie się wybranych materiałów

Ten produkt firmy HP zawiera następujące materiały, które mogą wymagać specjalnej obsługi po zakończeniu okresu użytkowania:

- Rtęć w lampie fluorescencyjnej wyświetlacza LCD.
- Ołów w stopie lutowniczym i niektórych wyprowadzeniach komponentów.

Ze względu na ochronę środowiska naturalnego, pozbywanie się takich materiałów może być regulowane przez odpowiednie instytucje. W celu uzyskania informacji dotyczących pozbywania się odpadów oraz recyklingu należy skontaktować się z władzami lokalnymi lub odwiedzić stronę organizacji Electronic Industries Alliance (EIA) pod adresem <http://www.eiae.org>.

Uwagi dla użytkowników z Kanady

To urządzenie cyfrowe klasy B jest zgodne ze wszystkimi wymaganiami kanadyjskich norm dla produktów wywołujących zakłócenia elektromagnetyczne (Canadian Interference-Causing Equipment Regulations).

Avis Canadien

Cet appareil numérique de la classe B respecte toutes les exigences du Règlement sur le matériel brouilleur du Canada.

Uwagi regulacyjne dla użytkowników z Unii Europejskiej

Ten produkt spełnia wymagania następujących dyrektyw Unii Europejskiej:

- Low Voltage Directive 73/23/EEC (tzw. dyrektywa niskonapięciowa)
- EMC Directive 89/336/EEC (dyrektywa zgodności elektromagnetycznej)

Zgodność produktu z tymi dyrektywami oznacza, że został on dostosowany do odpowiednich zharmonizowanych standardów (norm) europejskich, wymienionych w dokumencie „Deklaracja zgodności z normami Unii Europejskiej”, wydanym przez firmę Hewlett-Packard dla tego produktu lub rodziny produktów.

Zgodność ta jest wskazywana przez następujące oznakowanie zgodności umieszczone na produkcie:



To oznakowanie CE obowiuguje dla produktów innych ni telekomunikacyjne oraz produktów telekomunikacyjnych wykorzystujących pasmo cz stłotliwoci ci zharmonizowane w Unii Europejskiej (np. urz dzenia Bluetooth).



To oznakowanie CE obowiuguje dla produktów telekomunikacyjnych wykorzystujących pasmo cz stłotliwoci ci niezharmonizowane w Unii Europejskiej.
*Numer jednolitoski notyfikowanej (ty ywany tylko je li dotyczy danego produktu — nale y sprawdzi tabliczk na produkcie).

Pozbywanie się zużytego sprzętu przez użytkowników w prywatnych gospodarstwach domowych w Unii Europejskiej



Ten symbol na produkcie lub jego opakowaniu oznacza, że produktu nie wolno wyrzucać do zwykłych pojemników na śmieci. Obowiązkiem użytkownika jest przekazanie zużytego sprzętu do wyznaczonego punktu zbiórki w celu recyklingu odpadów powstałych ze sprzętu elektrycznego i elektronicznego. Osobna zbiórka oraz recykling zużytego sprzętu pomogą w ochronie zasobów naturalnych i zapewnią ponowne wprowadzenie go do obiegu w sposób chroniący zdrowie człowieka i środowisko. Aby uzyskać więcej informacji o tym, gdzie można przekazać zużyty sprzęt do recyklingu, należy się skontaktować z urzędem miasta, zakładem gospodarki odpadami lub sklepem, w którym zakupiono produkt.

Uwagi dla użytkowników z Japonii

この装置は、情報処理装置等電波障害自主規制協議会（VCCI）の基準に基づくクラスB情報技術装置です。この装置は、家庭環境で使用することを目的としていますが、この装置がラジオやテレビジョン受信機に近接して使用されると、受信障害を引き起こすことがあります。

取扱説明書に従って正しい取り扱いをして下さい。

Uwagi dla użytkowników z Korei

B급 기기 (가정용 정보통신기기)

이 기기는 가정용으로 전자파적합등록을 한 기기로서
주거지역에서는 물론 모든지역에서 사용할 수 있습니다.

Zgodność ze standardem ENERGY STAR

Monitory opatrzone logo ENERGY STAR spełniają wymogi programu ENERGY STAR Agencji Ochrony Środowiska Naturalnego USA (EPA). Jako partner programu ENERGY STAR firma Hewlett-Packard Company ustaliła, że ten produkt spełnia wymogi programu ENERGY STAR pod względem oszczędności energii. Szczegółowe informacje o używaniu funkcji oszczędzania energii można znaleźć w części poświęconej oszczędzaniu energii lub zarządzaniu zasilaniem w dokumentacji komputera.

Wymagania dotyczące zestawu kabla zasilającego

Zasilacz dostarczony wraz z monitorem jest wyposażony w funkcję automatycznej zmiany napięcia zasilania (Automatic Line Switching, ALS). Funkcja ta umożliwia pracę monitora w następujących zakresach wejściowego napięcia zasilania: 100–120 V lub 200–240 V.

Otrzymany wraz z monitorem zestaw kabla zasilającego (kabel elastyczny lub wtyczka sieciowa) spełnia wymagania eksploatacyjne odpowiednie dla kraju, w którym zakupiono sprzęt.

Jeżeli produkt ma zostać podłączony do sieci elektrycznej w innym kraju, należy nabyć kabel zasilający zatwierdzony do użytku w danym kraju.

Wartości znamionowe kabla zasilającego muszą być odpowiednie dla produktu oraz dla wartości napięcia zasilania i natężenia prądu podanych na tabliczce znamionowych wartości elektrycznych produktu. Wartości znamionowe napięcia zasilania i natężenia prądu dla kabla zasilającego muszą być większe niż wartości znamionowe napięcia zasilania i natężenia prądu podane na tabliczce produktu. Ponadto pole przekroju poprzecznego przewodu musi wynosić co najmniej $0,75 \text{ mm}^2$ lub 18 AWG, a długość kabla musi się mieścić w przedziale od 1,8 m (6 stóp) do 3,6 m (12 stóp). W przypadku pytań dotyczących typów kabli zasilających należy zwrócić się do autoryzowanego serwisanta produktów firmy HP.

Kabel zasilający należy ułożyć w taki sposób, aby nikt nie mógł na niego przypadkowo nadepnąć oraz aby zapobiec uszkodzeniu go przez stawiane na nim przedmioty. Szczególną uwagę należy zwrócić na wtyczkę, gniazdo sieci elektrycznej oraz miejsce, w którym kabel wychodzi z urządzenia.

Wymagania dotyczące kabla zasilającego w Japonii

W przypadku Japonii należy używać wyłącznie kabla zasilającego otrzymanego wraz z produktem.



PRZESTROGA: Kabla zasilającego otrzymanego wraz z tym produktem nie należy używać z żadnymi innymi produktami.

Jakość monitora LCD oraz zasady dotyczące pikseli

Monitor TFT został wyprodukowany z użyciem wysokoprecyzyjnej technologii i zgodnie ze standardami firmy HP, co gwarantuje jego bezproblemowe działanie. Pomimo tego monitor może mieć drobne skazy, które objawiają się jako małe (jasne lub ciemne) kropki. Jest to zjawisko powszechne dla wszystkich monitorów ciekłokrystalicznych (LCD) wszystkich producentów i nie jest to wada charakterystyczna dla monitorów ciekłokrystalicznych firmy HP. Skazy te może powodować jeden lub większa liczba wadliwych pikseli albo subpikseli.

- Pixel składa się z trzech subpikseli: jednego czerwonego, jednego zielonego i jednego niebieskiego.
- Wadliwy pixel jest zawsze „włączony” (jasna kropka na ciemnym tle) lub zawsze „wyłączony” (ciemna kropka na jasnym tle). Pierwszy z nich jest bardziej widoczny.
- Wadliwy subpixel (defekt kropki) jest mniej widoczny niż wadliwy pixel, jest mały i widoczny tylko na określonym tle.

Monitor firmy HP nie ma więcej niż:

- 3 jasne kropki,
- 5 ciemnych kropek,
- 5 jasnych i ciemnych kropek (w sumie),
- nie więcej niż dwa sąsiadujące (mniej niż 2,5 mm od krawędzi do krawędzi) wadliwe piksele.

Aby możliwe było odszukanie wadliwych pikseli, monitor musi być oglądany w normalnych warunkach pracy, w normalnym trybie pracy przy obsługiwanej rozdzielczości i częstotliwości odświeżania, z odległości około 50 cm.

Firma HP spodziewa się, że z biegiem czasu możliwe będzie wytwarzanie monitorów LCD zawierających coraz mniej wad kosmetycznych — firma HP będzie dostosowywać swoje linie produkcyjne w celu wdrożenia wszystkich możliwych ulepszeń.