



i n v e n t

硬件和软件指南

HP 笔记本电脑

文档部件号：396176-AA1

2006 年 1 月

本指南介绍了如何识别、访问和使用笔记本电脑上提供的大多数软硬件功能的信息，其中并不涉及调制解调器的信息。

© 版权所有 2006 Hewlett-Packard Development Company, L.P.

Microsoft 和 Windows 是 Microsoft Corporation 在美国的注册商标。SD 徽标是其所有者的商标。Bluetooth 是其所有者拥有的商标，Hewlett-Packard Company 经授权得以使用。

本文档中包含的信息如有更改，恕不另行通知。随 HP 产品和服务附带的明确有限保修声明中阐明了此类产品和服务的全部保修服务。本文档中的任何内容均不应理解为构成任何额外保证。HP 对本文档中出现的技术错误、编辑错误或遗漏之处不承担责任。

硬件和软件指南
HP 笔记本电脑
2006 年 1 月，第 1 版
文档部件号：396176-AA1

目录

1 硬件

顶部组件	1-2
按键	1-2
触摸板	1-4
电源控件	1-5
DVD 按钮	1-6
媒体按钮	1-7
介质控件 — 介质活动按钮	1-8
介质控件 — Volume（音量）、Back（后退） 和 OK（确定）按钮	1-9
指示灯	1-10
照相机和麦克风（仅限于某些机型）	1-11
无线设备指示灯和按钮（仅限于某些机型）	1-12
无线设备天线（仅限于某些机型）	1-13
正面组件	1-14
扬声器、插孔、显示屏释放按钮和红外镜头	1-14
指示灯	1-15
背面组件	1-16
左侧组件	1-17
端口和插孔	1-17
ExpressCard 插槽与按钮	1-18
通风孔和安全保护缆锁槽口	1-19
右侧组件	1-20
端口和插孔	1-20
数字介质插槽组件和驱动器选件	1-21

底部组件	1-22
小型卡和内存盒	1-22
托架、电池锁定器和通风孔	1-23
其它组件	1-24
硬件	1-24
光盘	1-25
标签	1-26

2 键盘和触摸板

触摸板	2-2
识别触摸板组件	2-2
使用触摸板	2-3
设置触摸板首选项	2-3
热键	2-5
识别热键	2-5
热键速查表	2-6
使用热键的步骤	2-7
使用热键命令	2-7
媒体菜单控制按钮	2-13
查找 DVD 和媒体按钮信息	2-14
查找介质活动按钮信息	2-14
查找音量按钮信息	2-14
小键盘	2-15
使用嵌入式数字小键盘	2-15
使用外接数字小键盘	2-17

3 电源

电源	3-2
选择电源	3-2
连接交流电源适配器	3-3
在电池电源和外部电源之间切换	3-4
显示 Power Meter（电源计量器）图标	3-4
电源控件和指示灯位置	3-5

等待、休眠和关机概述	3-6
等待	3-6
休眠	3-6
中断使用笔记本电脑	3-8
干扰驱动器介质和 Bluetooth 通信 （仅限于某些机型）	3-9
等待、休眠及关机步骤	3-10
开启或关闭笔记本电脑	3-10
启动等待模式或从等待模式中恢复	3-11
启动休眠模式或从休眠模式中恢复	3-12
使用紧急关机步骤	3-13
电源首选项	3-13
使用电源使用方案	3-13
设置安全保护提示	3-14
设置其它电源首选项	3-14
处理器性能控制（仅限于某些机型）	3-16
电池组	3-17
插入或取出电池组	3-17
更换电池组	3-18
为电池组充电	3-19
监测电池组电量	3-20
管理电池电量不足的状况	3-22
校准电池组	3-23
节约电池组电量	3-27
存放电池组	3-28
处理废旧电池组	3-29

4 多媒体

音量控制	4-2
内置扬声器	4-3
外接音频设备	4-4
使用音频输入（麦克风）插孔	4-4
使用嵌入式麦克风（仅限于某些机型）	4-5
使用音频输出（耳机）插孔	4-5

外接视频设备	4-6
连接 S-Video 设备（仅限于某些机型）	4-6
显示视频图像	4-8
使用 HP Webcam（仅限于某些机型）	4-8
CD 和 DVD 的操作步骤	4-14
插入光盘	4-14
在通电的情况下取出光盘	4-15
在断电的情况下取出光盘	4-16
控制光盘活动	4-17
使用介质活动按钮	4-18
播放保护	4-19
保护刻录 CD 或 DVD 的过程	4-20
多媒体软件	4-20
识别您的软件	4-20
遵守版权警告	4-21
安装软件	4-21
了解 DVD 的国家/地区设置	4-21
更改 DVD 的国家/地区设置	4-22
使用 QuickPlay 按钮	4-23
使用 QuickPlay 软件（仅限于某些机型）	4-24

5 无线（仅限于某些机型）

无线功能	5-1
无线控制	5-2
802.11 无线设备（仅限于某些机型）	5-3
设置家庭 WLAN	5-4
连接家庭 WLAN	5-5
连接公共 WLAN	5-6
使用无线安全保护功能	5-6
识别 802.11 无线设备	5-7
了解详细信息	5-7
Bluetooth 无线设备（仅限于某些机型）	5-8

6 安全保护

安全保护功能部件	6-1
快速锁定	6-3
密码类型	6-3
配合使用密码	6-5
设置密码准则	6-6
管理员密码	6-6
管理管理员密码	6-7
输入管理员密码	6-7
开机密码	6-8
管理开机密码	6-8
输入开机密码	6-9
防病毒软件	6-9
Windows XP 重要安全更新	6-10
防火墙软件	6-11
可选安全保护缆锁	6-12

7 硬件升级和更换

设备连接	7-1
连接有源设备	7-1
连接 USB 设备	7-2
停止使用 USB 设备	7-3
必需的 USB 软件	7-3
连接 1394 设备	7-4
停止使用 1394 设备	7-5
连接通信设备	7-5
数字卡	7-6
使用数字介质插槽指示灯	7-7
插入数字卡选件	7-8
取出数字卡选件	7-9
什么是 ExpressCard?	7-10
选择 ExpressCard	7-10
配置 ExpressCard	7-11
插装 ExpressCard	7-11
停用或取出 ExpressCard	7-13

驱动器	7-15
向系统中添加驱动器	7-15
访问 IDE 驱动器指示灯	7-15
维护驱动器	7-16
更换内置硬盘驱动器	7-17
内存	7-21
增加内存	7-21
取出或插入内存模块	7-22

8 软件更新和恢复以及系统软件

软件更新	8-1
准备更新软件	8-2
下载和安装更新程序	8-3
软件恢复	8-7
使用系统恢复	8-7
Quick Launch 按钮（仅限于某些机型）	8-9
设置实用程序	8-10
打开设置实用程序	8-10
更改设置实用程序的语言	8-11
在设置实用程序中浏览并进行选择	8-12
显示系统信息	8-12
恢复设置实用程序中的默认设置	8-13
使用设置实用程序的高级功能	8-14
关闭设置实用程序	8-15
设置实用程序菜单	8-16
Main（主）菜单	8-16
Security（安全保护）菜单	8-16
System Configuration（系统配置）菜单	8-17
Diagnostics（诊断）菜单	8-17

A 规格

工作环境	A-1
额定输入功率	A-2
扩展端口输入/输出信号	A-3

索引

1

硬件

本章说明在您的笔记本电脑上可以看到的硬件部件，还介绍了某些机型的笔记本电脑上的无线天线的位置。



本章介绍了采用 Microsoft® Windows® 时组件的功能。如果使用 QuickPlay（仅限于某些机型），则某些组件的功能可能有所不同。有关详细信息，请参阅 *HP QuickPlay* 联机帮助。

顶部组件

按键



组件	说明
❶ fn 键	与其它按键和按钮结合使用可执行系统任务。例如，按 fn+f7 组合键可调低屏幕亮度。*
❷ 功能键 (12)	执行系统任务和应用程序任务。与 fn 键结合使用时，功能键可以像热键一样执行其它任务。†
❸ 小键盘按键 (15)	在 Windows 中，功能类似于外接数字小键盘上的按键。

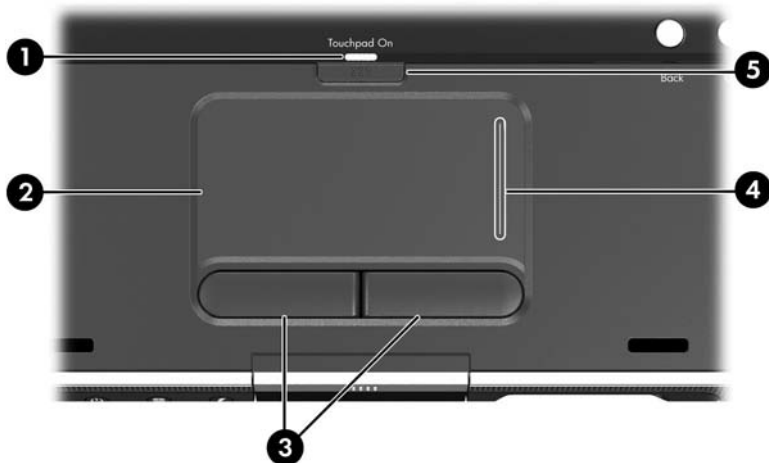
(续)

组件	说明
④ Windows 应用程序键	在 Windows 中，显示指针所指项目的快捷菜单。
⑤ Windows 徽标键	在 Windows 中，显示 Windows 的 Start（开始）菜单。

*可以和 **fn** 键结合作热键的按键和按钮有 **esc** 和功能键。

†有关使用热键的信息，请参阅第 2 章“[键盘和触摸板](#)”中的“[热键](#)”一节。

触摸板




组件*	说明
① 触摸板指示灯	亮起：触摸板已启用。
② 触摸板*	移动指针。
③ 触摸板左右按钮*	功能类似于外接鼠标的左右键。
④ 触摸板垂直滚动区域*	上下滚动。
⑤ 触摸板按钮	启用/禁用触摸板。

*此表介绍的是默认设置。有关更改触摸板组件功能的信息，请参阅第 2 章“[键盘和触摸板](#)”中的“[设置触摸板首选项](#)”。

电源控件




组件	说明
❶ 显示屏开关*	合上笔记本电脑时将启动等待模式。*
❷ 电源按钮*	<p>如果笔记本电脑处于下列状态，该按钮则分别起到相应的作用：</p> <ul style="list-style-type: none"> ■ 关闭状态，按下此按钮可启动笔记本电脑进入 Windows 系统。 ■ 开机状态，按下此按钮可启动休眠模式。 ■ 等待模式，按下此按钮可退出等待模式，进入 Windows 系统中。 ■ 休眠模式，按下此按钮可退出休眠模式，进入 Windows 系统中。 <p> 如果系统已停止响应且 Windows 关机程序也不能使用，那么按住此按钮至少 4 秒钟可关闭笔记本电脑。</p>

*此表介绍的是默认设置。有关更改显示屏开关或电源按钮功能的信息，请参阅第 3 章“电源”中的“设置其它电源首选项”一节。

DVD 按钮



组件	说明
DVD 按钮	<p>如果笔记本电脑处于下列状态，该按钮则分别起到相应的作用：</p> <ul style="list-style-type: none">■ 开启状态，按下此按钮可打开默认的 DVD 应用程序以启动光驱中的 DVD。■ 关闭状态，按下此按钮可打开 QuickPlay 以启动光驱中的 DVD。如果 QuickPlay 软件未安装，则笔记本电脑启动进入 Windows 系统。■ 休眠模式，按下此按钮可打开 QuickPlay 以启动光驱中的 DVD。如果 QuickPlay 软件未安装，则笔记本电脑从休眠模式中恢复。 <p> 有关使用 QuickPlay 的详细信息，请参阅 QuickPlay 联机帮助。</p>

*在 Windows 中，DVD 按钮的功能会有所变化。有关说明，请参阅第 8 章“软件更新和恢复以及系统软件”中的“Quick Launch 按钮（仅限于某些机型）”一节。

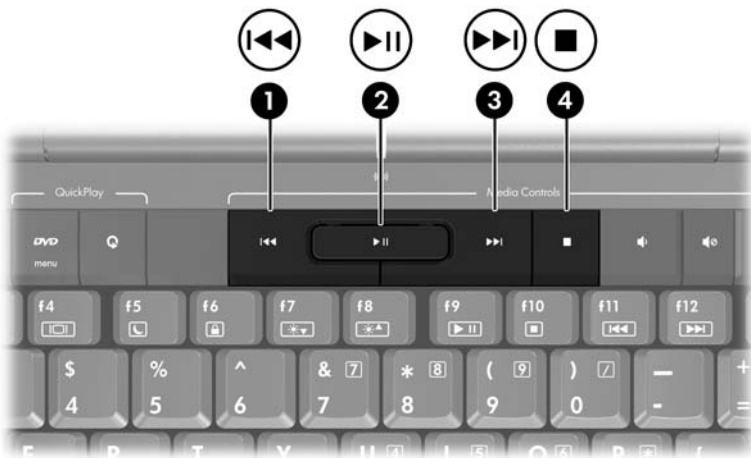
媒体按钮



组件	说明
媒体按钮	<p>如果安装了 QuickPlay，则该按钮可打开 QuickPlay 以启动光驱中的 CD 或硬盘上的音乐文件。</p> <p>如果 QuickPlay 未安装且笔记本电脑处于下列状态，该按钮则分别起到相应的作用：</p> <ul style="list-style-type: none">■ 开启状态，则该按钮可打开默认媒体播放器以启动光驱中的 CD 或硬盘上的音乐文件。■ 关闭状态或休眠模式，该按钮不起作用。

*在 Windows 中，媒体按钮的功能会有所变化。有关说明，请参阅第 8 章“软件更新和恢复以及系统软件”中的“Quick Launch 按钮（仅限于某些机型）”一节。

介质控件 — 介质活动按钮



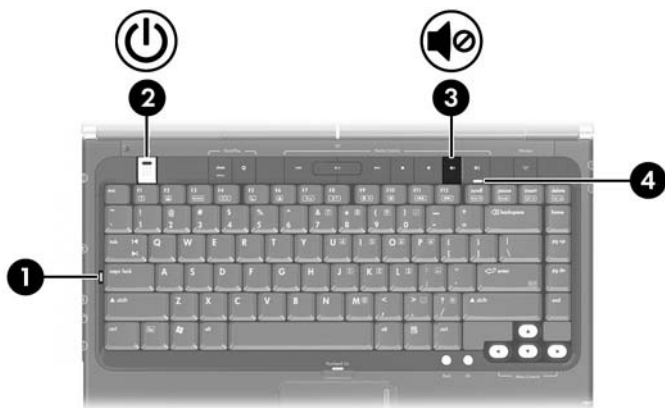
组件	说明
① 上一个/快退按钮	正在播放光驱中的光盘时，该按钮可起到以下作用： <ul style="list-style-type: none"> ■ 按下此按钮可播放上一个曲目或章节。 ■ 按 fn+此按钮可以快退。
② 播放/暂停按钮	光驱中的光盘处于下列状态，则该按钮分别起到以下作用： <ul style="list-style-type: none"> ■ 未播放时，按下此按钮可播放光盘。 ■ 正播放时，按下此按钮可暂停播放光盘。
③ 下一个/快进按钮	正在播放光驱中的光盘时，该按钮可起到以下作用： <ul style="list-style-type: none"> ■ 按下此按钮可播放下一个曲目或章节。 ■ 按 fn+此按钮可以快进。
④ 停止按钮	正播放光驱中的光盘时，按下此按钮可停止当前的光盘活动，如快进、快退等。

介质控件 — Volume（音量）、Back（后退）和 OK（确定）按钮



组件	说明
❶ 音量降低按钮	降低系统音量。
❷ 静音按钮	使系统静音或恢复音量。
❸ 音量增大按钮	升高系统音量。
❹ back（后退）按钮	相当于 Microsoft Internet Explorer 工具栏内的 Back（后退） 按钮。
❺ ok（确定）按钮	按下此按钮可选择您已经在屏幕上选中的项。

指示灯



组件	说明
① caps lock 指示灯	亮起：启用了 Caps lock。
② 电源指示灯*	亮起：笔记本电脑已启动。 闪烁：笔记本电脑处于等待模式。 熄灭：笔记本电脑关闭。
③ 静音指示灯	亮起：已经静音。
④ num lock 指示灯	亮起：启用了 num lock 或嵌入式数字小键盘。

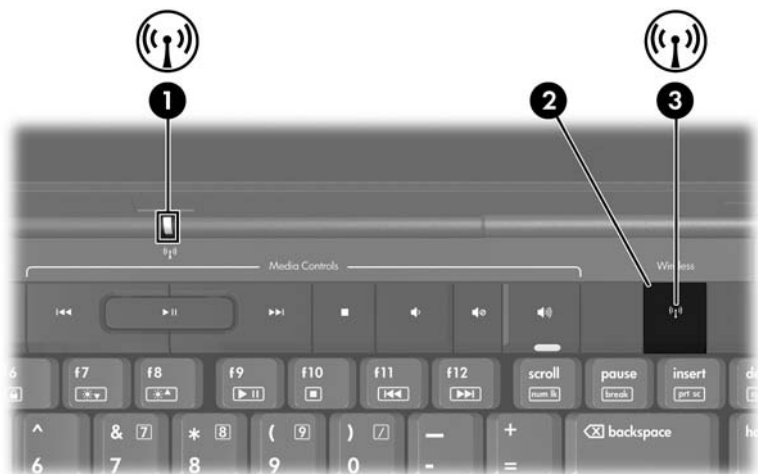
*共有 2 个电源指示灯。这两个指示灯显示相同的信息。只有翻开笔记本电脑时，才能看到电源按钮上的指示灯；而在笔记本电脑的正前方则始终可以看到另一个电源指示灯。

照相机和麦克风（仅限于某些机型）



组件	说明
① 照相机	在某些机型的笔记本电脑上，该组件可用作网络照相机。有关详细信息，请参阅第 4 章“多媒体”中的“ 使用 HP Webcam（仅限于某些机型） ”一节。
② 麦克风	在某些机型的笔记本电脑上，该组件可用作嵌入式麦克风。有关详细信息，请参阅第 4 章“多媒体”中的“ 使用嵌入式麦克风（仅限于某些机型） ”一节。

无线设备指示灯和按钮（仅限于某些机型）



组件	说明
❶ 无线设备指示灯*	亮起：打开了一个或多个内置无线设备，如无线 LAN 设备和/或 Bluetooth® 设备。
❷ 无线设备按钮	启用或禁用无线功能，但不建立无线连接。 ✎ 要建立无线连接，必须设有无线网络。有关建立无线连接的信息，请参阅第 5 章“ 无线（仅限于某些机型） ”。
❸ 无线设备指示灯*	亮起：打开了一个或多个内置无线设备，如 WLAN 和/或 Bluetooth 设备。

*共有 2 个无线设备指示灯。这两个指示灯显示相同的信息。只有翻开笔记本电脑时，才能看到无线设备按钮上的指示灯；而在笔记本电脑的正前方则始终可以看到另一个无线设备指示灯。

无线设备天线（仅限于某些机型）



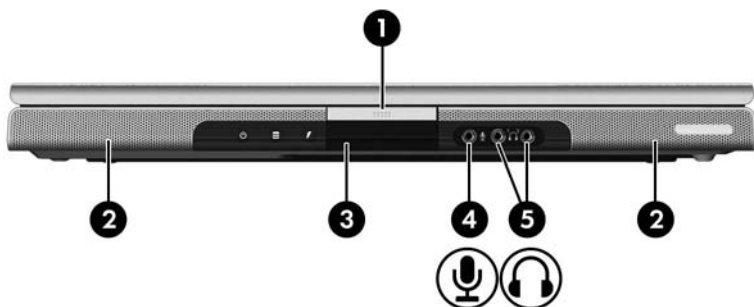
组件	说明
天线 (2)*	收发无线设备信号。  无线电设备可产生射频辐射。 有关您所在国家/地区的无线设备管制通告，请参阅《管制、安全和环保通告》。



*从笔记本电脑的外部看不到天线。为获得最佳发送性能，请确保天线的附近没有障碍物。

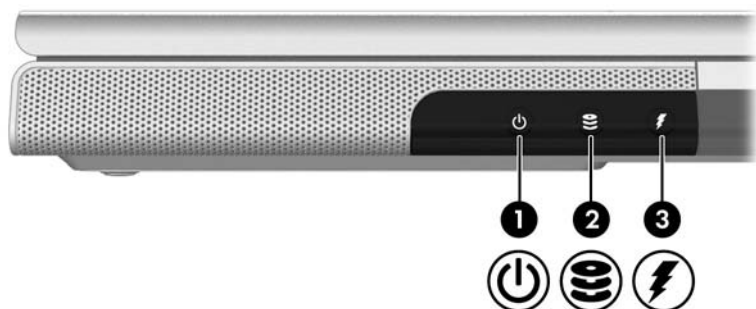
正面组件

扬声器、插孔、显示屏释放按钮和红外镜头



组件	说明
❶ 显示屏释放按钮	翻开笔记本电脑。
❷ 立体声扬声器 (2)	发出立体声声音。
❸ Consumer 红外镜头	连接笔记本电脑与遥控器选件。
❹ 音频输入 (麦克风) 插孔	连接非立体声 (单声道) 麦克风选件。
❺ 音频输出 (耳机) 插孔 (2)	连接耳机或有源立体声扬声器选件。还可连接音频/视频设备 (例如电视或录像机) 的音频部件。

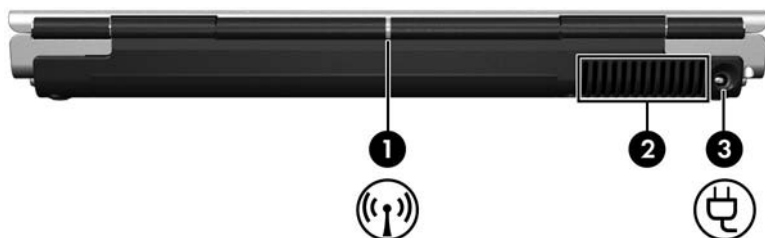
指示灯






组件	说明
① 电源指示灯*	亮起：笔记本电脑已启动。 闪烁：笔记本电脑处于等待模式。 熄灭：笔记本电脑关闭。
② IDE（集成电路设备）驱动器指示灯	亮起或闪烁：正在访问内置硬盘驱动器或光驱。
③ 电池指示灯	亮起：电池组正在充电。 闪烁：电池组的电量不足。 熄灭：电池组已经充足电或还未插入。

*共有 2 个电源指示灯。这两个指示灯显示相同的信息。只有翻开笔记本电脑时，才能看到电源按钮上的指示灯；而在笔记本电脑的正前方则始终可以看到另一个电源指示灯。

背面组件



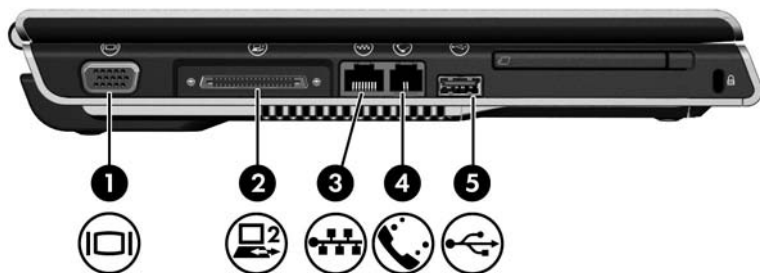
组件	说明
❶ 无线设备指示灯 (仅限于某些机型)*	亮起: 打开内置无线设备, 如无线 LAN 设备和/或 Bluetooth 设备。  要建立无线连接, 必须设有无线网络。有关详细信息, 请参阅第 5 章“无线 (仅限于某些机型)”。
❷ 通风孔†	利用空气流动散发内部组件的热量。  为了防止过热, 请不要阻塞通风孔。使用时, 应将笔记本电脑放置在坚固的平面上。请勿让其他坚硬物体 (例如打印机) 或柔软物体 (例如枕头、厚毛毯或衣物) 阻挡空气流通。  笔记本电脑内部的风扇自动启动以冷却内部组件, 防止过热。在笔记本电脑正常运行期间, 内部风扇通常会循环打开和关闭。
❸ 电源连接器	连接交流电源适配器电缆。

*无线设备指示灯共有 2 个。这两个指示灯显示相同的信息。只有翻开笔记本电脑时, 才能看到无线设备按钮上的指示灯; 而在笔记本电脑的正前方则始终可以看到另一个无线设备指示灯。

†此款笔记本电脑有 4 个通风孔。在笔记本电脑的底部均可看到此通风孔和所有其它通风孔。在笔记本电脑的左侧还可以看到一个通风孔。

左侧组件

端口和插孔



组件	说明
① 外接显示器端口	连接 VGA 显示器或投影机选件。
② 扩展端口 2*	将笔记本电脑连接到扩展产品选件上。
③ RJ-45（网络）插孔	连接可选的网络电缆。
④ RJ-11（调制解调器）插孔	连接调制解调器电缆。
⑤ USB 端口†	连接 USB 设备选件。†

*有关扩展端口信号的信息，请参阅“附录 A”中的“扩展端口输入/输出信号”一节。

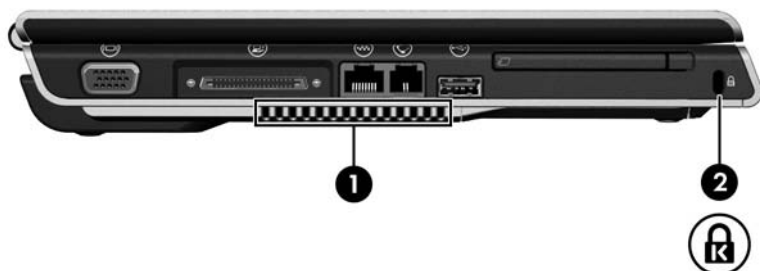
†此款笔记本电脑有三个 USB 端口。其它 USB 端口位于笔记本电脑的右侧。

ExpressCard 插槽与按钮



组件	说明
① ExpressCard 插槽	支持可选的 ExpressCard/54 或 ExpressCard/34 卡。
② ExpressCard 弹出按钮	将 ExpressCard 选件从 ExpressCard 插槽中弹出。

通风孔和安全保护缆锁槽口



组件	说明
<p>❶ 通风孔*</p>	<p>利用空气流动散发内部组件的热量。</p> <p>⚠ 为了防止过热，请不要阻塞通风孔。使用时，应将笔记本电脑放置在坚固的平面上。请勿让其它坚硬物体（例如打印机）或柔软物体（例如枕头、厚毛毯或衣物）阻挡空气流通。</p> <p>🔧 笔记本电脑内部的风扇自动启动以冷却内部组件，防止过热。在笔记本电脑正常运行期间，内部风扇通常会循环打开和关闭。</p>
<p>❷ 安全保护缆锁槽口</p>	<p>在笔记本电脑上连接安全保护缆锁选件。</p> <p>🔧 安全保护缆锁只能作为一种防范措施，并不能防止笔记本电脑使用不当或被盗。</p>

*此款笔记本电脑有四个通风孔。在笔记本电脑的底部均可看到此通风孔和所有其它通风孔。在笔记本电脑的背面还可以看到一个通风孔。

右侧组件

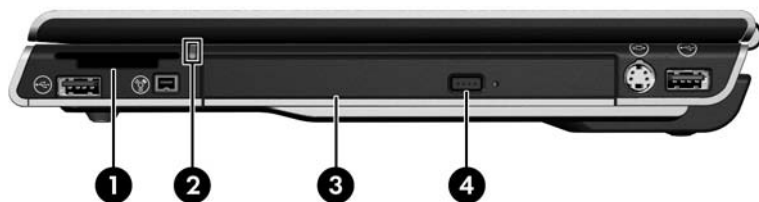
端口和插孔



组件	说明
① USB 端口 (2)*	连接可选的 USB 设备。
② 1394 端口	连接 1394 设备选件，如扫描仪、数码相机或数码摄像机。
③ S-Video 输出插孔	用于连接可选的 S-Video 设备，例如电视、VCR、可便携式摄像机、投影机或视频捕获卡。

*此款笔记本电脑有三个 USB 端口。另一个 USB 端口位于笔记本电脑的左侧。

数字介质插槽组件和驱动器选件



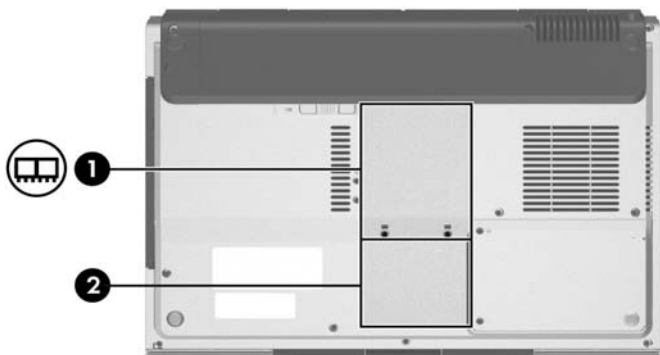
组件	说明
❶ 数字介质插槽	支持数字卡。*
❷ 数字介质插槽指示灯	亮起：正在访问数字卡。*
❸ 光驱 [†]	承放光盘。
❹ 介质托盘释放按钮	按下此按钮可打开光驱介质托盘。

*支持的数字卡包括 SD 存储卡、记忆棒、Memory Stick Pro 记忆棒、xD 图形卡、MMC 卡和 SM 卡。

[†]光驱的类型（例如 DVD 驱动器或 DVD/CD-RW 组合驱动器）会因笔记本电脑的机型而异。

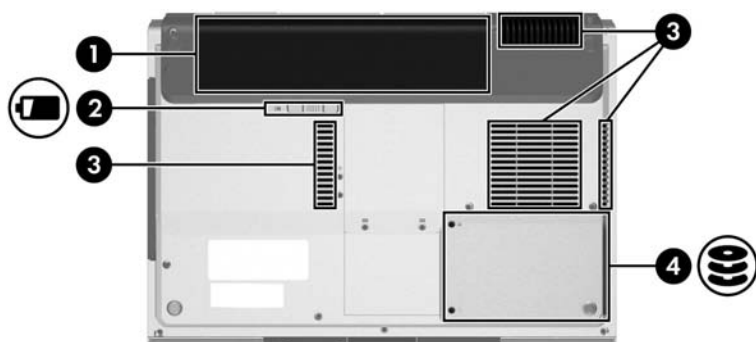
底部组件

小型卡和内存盒



组件	说明
① 内存盒	其中装有两个支持可更换内存模块的内存插槽。预安装的内存模块的数量因笔记本电脑的机型而异。
② 小型卡盒	安装可选的小型卡设备。 △ 为了避免系统无响应和显示警告消息，在笔记本电脑中安装的小型卡设备必须经过您的国家/地区管理无线设备的政府机构的使用授权。如果安装设备后显示警告消息，应卸下设备，恢复计算机的功能。然后与客户服务中心联系。如果笔记本电脑已连接到 Internet，您可以利用 Help and Support（帮助和支持）通过电子邮件或者拨打客户服务中心的电话来获得帮助。

托架、电池锁定器和通风孔



组件	说明
① 电池架	承装电池组。
② 电池组释放锁定器*	松开电池架中的电池组。
③ 通风孔 (4)†	利用空气流动散发内部组件的热量。 <div style="margin-top: 10px;"> <p>△ 为了防止过热，请不要阻塞通风孔。使用时，应将笔记本电脑放置在坚固的平面上。请勿让其它坚硬物体（例如打印机）或柔软物体（例如枕头、厚毛毯或衣物）阻挡空气流通。</p> <p>🔧 笔记本电脑内部的风扇自动启动以冷却内部组件，防止过热。在笔记本电脑正常运行期间，内部风扇通常会循环打开和关闭。</p> </div>
④ 硬盘驱动器托架	承放内置硬盘驱动器。

* 电池组因机型而异。


† 此款笔记本电脑有 4 个通风孔。在笔记本电脑的左侧和背面可以分别看到其中的一个通风孔。

其它组件

硬件

您的笔记本电脑包含的组件会因国家/地区、笔记本电脑的机型和购买的硬件选件而异。下面各节介绍的是大多数型号的笔记本电脑所附带的标准外接组件。

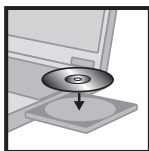


组件	说明
① 电池组	在笔记本电脑未连接外部电源时为笔记本电脑供电。
② 交流电源适配器	将交流电转换为直流电。
③ 电源线	将交流电源适配器连接到交流电源插座上。
 电源线和适配器的外观根据地区和国家而异。电池组因机型而异。	

光盘

此款笔记本电脑包括尚未安装的软件光盘（CD 和 DVD），以及笔记本电脑预装软件的备份光盘。

找到笔记本电脑附带的塑料包装，取出带有如下贴纸的光盘。



根据您使用笔记本电脑的方式，最好立即安装这些光盘中的软件。

有关插入和取出光盘的说明，请参阅第 4 章“[多媒体](#)”中的“[CD 和 DVD 的操作步骤](#)”一节。

标签

笔记本电脑上粘贴的一些标签提供了一些排除系统故障或携带笔记本电脑出国旅行时可能需要的信息。



标签的外观和位置因笔记本电脑的型号有所不同。

- **服务标记** — 包含笔记本电脑的产品名称、序列号 (s/n) 及其它专用信息。当您与客户服务中心联系时需要提供这些信息。服务标记标签粘贴在计算机的底部。
- **Microsoft 真品证书** — 包含 Microsoft Windows 产品密钥。更新操作系统或排除操作系统的故障时，可能需要产品密钥信息。该证书贴在笔记本电脑的底部。
- **管制标签** — 包含有关笔记本电脑的管制信息。管制标签贴在笔记本电脑的底部。
- **调制解调器许可标签** — 包含有关调制解调器的管制信息，并列出了某些批准使用该调制解调器的国家/地区的机构许可标志。出国旅行时可能需要此信息。调制解调器许可标签贴在内存模块盒盖内侧。
- **无线认证标签** — 包含有关某些型号的笔记本电脑上的可选无线设备的信息，以及某些国家/地区已批准使用这些设备的许可标志。可选设备可以是无线局域网 (WLAN) 设备或 Bluetooth® 设备。如果您的笔记本电脑机型配有一个或多个无线设备，则笔记本电脑上将包含一个或多个证书标签。出国旅行时可能需要此信息。无线认证标签贴在小型卡盒盖内侧。

2

键盘和触摸板



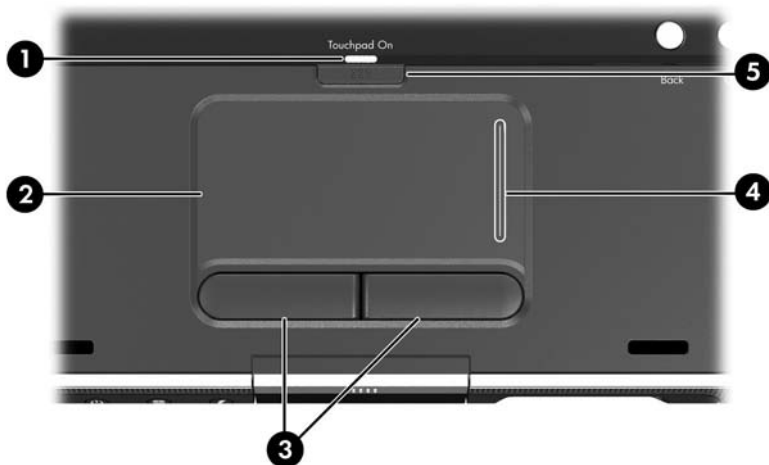
本章介绍了采用 Microsoft® Windows® 时组件的功能。如果使用 QuickPlay（仅限于某些机型），则某些组件的功能可能有所不同。有关详细信息，请参阅 *HP QuickPlay* 联机帮助。

触摸板

识别触摸板组件

触摸板包含以下组件：

- ❶ 触摸板指示灯
- ❷ 触摸板
- ❸ 触摸板左右按钮
- ❹ 触摸板垂直滚动区域
- ❺ 触摸板按钮



使用触摸板

在 Windows 中，触摸板提供外接鼠标选件所具有的浏览、选择和滚动功能。

在 Windows 中：

- 要移动指针，请在触摸板表面上沿着指针的移动方向滑移手指。
- 要执行外接鼠标左右按钮的单击功能，请接触摸板左右按钮。
- 要进行滚动，请将手指放在滚动区域，然后上下滑移手指。（从触摸板滑向滚动区域的过程中，如果先没有从触摸板上抬起手指，然后再放在滚动区域内，则不能激活滚动区域。）
- 要启用或禁用触摸板，请接触摸板按钮。启用触摸板时，触摸板指示灯会亮起。

笔记本电脑开机之后将启用触摸板。如果使用键盘而不是鼠标进行操作，则最好禁用触摸板，以防无意中碰到触摸板。

设置触摸板首选项

在 Windows Mouse Properties（鼠标属性）窗口中，您可以执行以下操作：

- 调整基本指点设备设置，例如单击速度、指针速度和形状，以及鼠标轨迹。
- 根据左右手习惯配置触摸板左右按钮。默认情况下根据右手使用习惯设置这些按钮。

要访问 Mouse Properties（鼠标属性）窗口，请根据下列具体情况，执行相应的操作：

- » 选择 **Start（开始） > Control Panel（控制面板） > Printers and Other Hardware（打印机和其它硬件） > Mouse（鼠标）**。

在 TouchPad Properties（触摸板属性）窗口中，可以访问其它触摸板首选项。

要访问 TouchPad Properties（触摸板属性）窗口，请使用触摸板选择 **Start（开始） > Control Panel（控制面板） > Printers and Other Hardware（打印机和其它硬件） > Mouse（鼠标） > Device Settings（设备设置）**，然后选择 **Settings（设置）** 按钮。如果使用可选外接鼠标按照此路径执行操作，可能无法使用 TouchPad Properties（触摸板属性）窗口。

在 TouchPad Properties（触摸板属性）窗口中可用的首选项有：

- **TouchPad tapping（触摸板点击方式）**，点击触摸板一次可以选择某个项，点击两次就相当于双击某个项。

要访问 TouchPad Tapping（触摸板点击方式）设置，请选择 **Tapping（点击）**。

- **Edge motion（边缘移动）**，使您在手指到达触摸板边缘时能够让光标继续移动。

要访问 Edge Motion（边缘移动）设置，请选择 **Pointer Motion（指针移动）**。

- **Long Distance Scrolling（长距离滚动）**，使您在手指到达滚动区域末端时能够让滚动区域继续滚动。

要访问 Long Distance Scrolling（长距离滚动），请选择 **Virtual Scrolling（虚拟滚动）**。

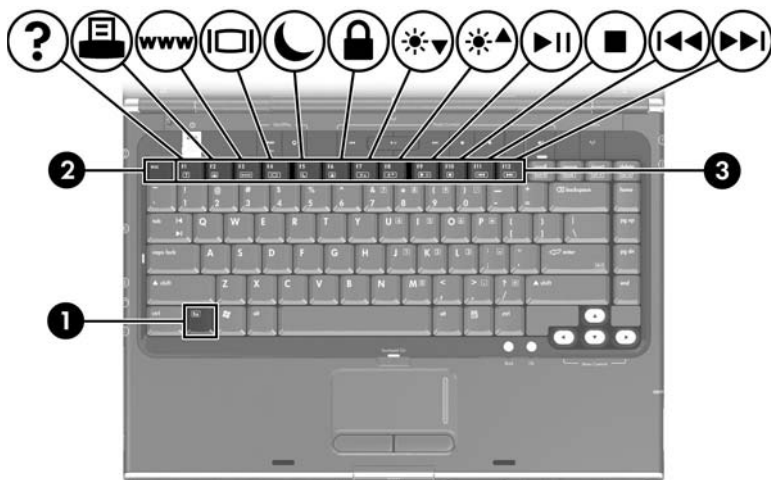
- **PalmCheck（手掌误触检查）**，帮助您防止在使用键盘时意外激活触摸板。

要访问 PalmCheck（手掌误触检查），请选择 **Sensitivity（灵敏度）**。

热键

识别热键

热键是预设的 **fn** 键 ❶、**esc** 键 ❷ 或某个功能键 ❸ 的组合。
f1 到 **f12** 功能键上的图标代表它们的热键功能。



热键速查表

下表介绍默认的热键功能。可以更改 **fn+f5** 热键的功能。有关说明，请参阅第 3 章“电源”中的“设置其它电源首选项”一节。

默认功能	热键
打开 Help and Support Center（帮助和支持中心）窗口。	fn+f1
打开 Print Options（打印选项）窗口。	fn+f2
打开默认的 Internet 浏览器。	fn+f3
在显示屏之间切换图像。	fn+f4
启动等待模式。	fn+f5
启动快速锁定功能。	fn+f6
降低屏幕亮度。	fn+f7
提高屏幕亮度。	fn+f8
播放、暂停或恢复播放音频 CD 或 DVD。	fn+f9
停止播放音频 CD 或 DVD。	fn+f10
播放音频 CD 或 DVD 中的上一个曲目或章节。	fn+f11
播放音频 CD 或 DVD 中的下一个曲目或章节。	fn+f12
显示系统信息。	fn+esc
清除系统信息显示。	esc

使用热键的步骤

在内置键盘上使用热键

要在笔记本电脑键盘上使用热键命令，请执行以下步骤之一：

- 按一下 **fn** 键，然后按一下此热键命令的第二个键。
- 按住 **fn** 键，按一下此热键命令的第二个键，然后同时松开这两个键。

使用热键命令

打开 **Help and Support Center**（帮助和支持中心） **(fn+f1)**

在 Windows 中，使用 **fn+f1** 热键可以打开 Help and Support Center（帮助和支持中心）。

除提供有关 Windows 操作系统的信息外，Help and Support Center（帮助和支持中心）还提供以下信息：

- 有关笔记本电脑的信息（如型号和序列号、安装的软件、硬件组件和规格）。
- 有关使用笔记本电脑的问题解答。
- 帮助您了解如何使用笔记本电脑和 Windows 功能的教程。
- Windows 操作系统更新程序、驱动程序以及计算机上提供的软件。
- 计算机功能的检查。
- 自动执行和交互式的故障排除、修复解决方法以及系统恢复步骤。
- 指向 HP 支持专家的链接。

打开 **Print Options**（打印选项）窗口 (**fn+f2**)

在 Windows 中，使用 **fn+f2** 热键可以打开处于活动状态的 Windows 应用程序的 Print Options（打印选项）窗口。

打开默认的 **Internet 浏览器** (**fn+f3**)

在 Windows 中，使用 **fn+f3** 热键可以打开 Internet Explorer。

- 在设置 Internet 服务或网络服务之前，按 **fn+f3** 热键打开的是 Windows Internet 连接向导。
- 设置完 Internet 或网络服务以及 Web 浏览器主页后，可以使用 **fn+f3** 热键快速访问您的主页和 Internet。

在显示设备之间切换图像 (**fn+f4**)

按 **fn+f4** 热键可在系统连接的显示设备之间切换图像。例如，如果笔记本电脑通过显示器端口连接了一台显示器，则每次按 **fn+f4** 热键时，都可以在计算机显示屏和显示器显示屏之间切换图像，还可以在它们各自的显示屏上同时显示。

大多数外接显示器都可以通过使用外部 VGA 视频标准的计算机接收视频信息。使用 **fn+f4** 热键还可以在其它从笔记本电脑接收视频信息的设备之间切换图像。

fn+f4 热键支持以下视频传输类型，这些类型及其使用设备的示例如下：

- LCD（计算机显示屏）
- 外部 VGA（大多数外接显示器）
- S-Video（电视机、可携式摄像机、VCR 和带有 S-Video 输入插孔的视频捕获卡）
- 复合视频（电视机、可携式摄像机、VCR 和带有复合视频输入插孔的视频捕获卡）



复合视频设备只能通过 HP 扩展产品连到系统上。

启动等待模式 (fn+f5)

默认情况下，**fn+f5** 热键被设置为启动等待模式。

启动等待模式后，系统会将您的工作存储到随机存取存储器 (RAM) 中并清屏，以节省电能。在计算机处于等待模式时，电源指示灯会闪烁。

- 要启动等待模式，必须打开笔记本电脑。当计算机处于休眠模式时，必须先从休眠模式恢复到正常状态才能启动等待模式。
- 要从等待模式恢复，只需按一下电源按钮、键盘上的任意键或触摸板按钮，也可以使用触摸板。要从休眠模式恢复，只需按一下电源按钮即可。

fn+f5 热键的功能可以更改。例如，可以将 **fn+f5** 热键设置为启动休眠模式，而不是等待模式。在所有 Windows 操作系统窗口中，按 **fn+f5** 热键相当于按下 *睡眠按钮*。

有关更改 **fn+f5** 热键功能的信息，请参阅第 3 章“电源”中的“设置其它电源首选项”一节。

有关使用等待和休眠模式的详细信息，请参阅第 3 章“电源”。

启动快速锁定功能 (fn+f6)

在 Windows 中，**fn+f6** 热键可启动快速锁定安全功能。

快速锁定功能通过显示操作系统 Log On（登录）窗口来保护您的工作。显示 Log On（登录）窗口之后，如果不输入 Windows 用户密码或 Windows 管理员密码，就无法使用计算机。

必须先设置 Windows 用户密码或 Windows 管理员密码，然后才能使用快速锁定功能。有关说明，请参阅 Help and Support Center（帮助和支持中心）。

要使用快速锁定功能，按 **fn+f6** 热键可显示 Log On（登录）窗口，同时锁定计算机。然后按照屏幕上的说明输入 Windows 用户密码或 Windows 管理员密码，使用计算机。

有关将 Windows 密码与 HP 密码组合使用的信息，请参阅第 6 章“安全保护”。

调低屏幕亮度 (fn+f7)

fn+f7 热键可用来降低笔记本电脑的屏幕亮度。按住 **fn+f7** 热键的时间越长，屏幕就越暗。降低屏幕亮度可以节约电能。

要提高屏幕亮度，请执行以下操作：

- » 按 **fn+f8** 热键。

提高屏幕亮度 (fn+f8)

fn+f8 热键可用来增加笔记本电脑屏幕的亮度。按住 **fn+f8** 热键的时间越长，屏幕就越亮。

要降低屏幕亮度，请执行以下操作：

- » 按 **fn+f7** 热键。

介质活动热键（fn+f9 至 fn+f12）

以下四个介质活动热键可以控制音频 CD 或 DVD 的播放。

要控制 VCD 的播放，请使用 Windows 中的 VCD 播放器应用程序内的介质活动控件。

您还可以使用笔记本电脑上的介质活动按钮来控制音频 CD、DVD、VCD 或 MP3 文件的播放。



前 4 个介质控制按钮用于控制介质活动。后 3 个介质控制按钮用于控制音量。

有关介质活动按钮的说明，请参阅第 4 章“多媒体”中的“使用介质活动按钮”一节。

播放、暂停或恢复播放音频 CD 或 DVD (fn+f9)

- 如果未播放音频 CD 或 DVD，则按 **fn+f9** 热键可开始或恢复播放。
- 如果正在播放音频 CD 或 DVD，则按 **fn+f9** 热键可暂停播放。

停止播放音频 CD 或 DVD (fn+f10)

使用 **fn+f10** 热键可停止播放音频 CD 或 DVD。

要想将 CD 或 DVD 从光驱中取出，必须先停止它的播放。有关插入或取出 CD 或 DVD 的详细信息，请参阅第 4 章“多媒体”中的“CD 和 DVD 的操作步骤”一节。

播放音频 CD 或 DVD 中的上一个曲目或章节 (fn+f11)

使用 **fn+f11** 热键可播放音频 CD 的上一个曲目或 DVD 的上一个章节。

播放音频 CD 或 DVD 中的下一个曲目或章节 (fn+f12)

使用 **fn+f12** 热键可播放音频 CD 的下一个曲目或 DVD 的下一个章节。

显示系统信息 (fn+esc)

按 **fn+esc** 热键，可显示有关系统硬件组件和固件版本号的信息。

在 Windows 中，按 **fn+esc** 热键可按照 BIOS 日期显示系统 BIOS（基本输入输出系统）的版本。在某些型号的计算机上，以十进制格式显示 BOIS 日期。BIOS 日期有时称为系统 ROM 版本号。

有关更新系统 ROM 的信息，请参阅第 8 章“[软件更新和恢复以及系统软件](#)”中的“[软件更新](#)”一节。

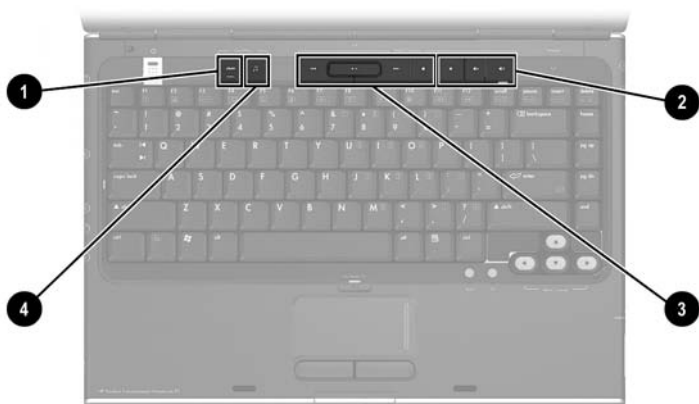
要清除 **fn+esc** 热键所显示的信息，请执行以下操作：

- » 按 **esc** 键。

媒体菜单控制按钮

键盘上方有标为 *media controls* (介质控制) 的按钮。有关这两个按钮的说明信息, 请参阅本指南的其它章节。在下面的图例中对这两个按钮作了标明。在本节的稍后部分, 提供了指向有关这两个按钮的信息的链接。

- ❶ DVD 按钮
- ❷ 音量按钮
- ❸ 介质活动控件
- ❹ 媒体按钮



查找 DVD 和媒体按钮信息

要查找下列相关内容，请参阅所列章节：

- 有关 DVD 和媒体按钮功能的概述，请参阅第 1 章“硬件”中的“DVD 按钮”和“媒体按钮”。
- 有关 Windows 中 DVD 和媒体按钮功能的信息，请参阅第 4 章“多媒体”中的“使用 QuickPlay 按钮”一节。
- 有关更改 DVD 和媒体按钮的 Windows 功能的信息，请参阅第 8 章“软件更新和恢复以及系统软件”中的“Quick Launch 按钮（仅限于某些机型）”一节。

查找介质活动按钮信息

要查找有关在 Windows 中使用介质活动按钮的信息，请参阅第 4 章“多媒体”中的“使用介质活动按钮”一节。

查找音量按钮信息

要查找有关在 Windows 中使用音量按钮的信息，请参阅第 4 章“多媒体”中的“音量控制”一节。

小键盘

您可以使用笔记本电脑键盘中嵌入的小键盘或者通过连接外接小键盘选件，在笔记本电脑上完成一些小键盘工作。笔记本电脑键盘中内嵌的小键盘称为**嵌入式数字小键盘**。

如果笔记本电脑连接了外接数字小键盘，则无法使用嵌入式数字小键盘。

使用嵌入式数字小键盘

嵌入式数字小键盘上带有 15 个按键，您可以象使用外接数字小键盘一样使用这些按键。启用嵌入式数字小键盘后，小键盘的每个按键将执行按键右上角的图标所指示的功能。



启用和禁用嵌入式数字小键盘

禁用嵌入式数字小键盘后，按 **fn+num lk** ❶ 即可启用小键盘。
num lock 指示灯 ❷ 将亮起。

启用嵌入式数字小键盘后，按 **fn+num lk** 即可禁用小键盘。
num lock 指示灯将熄灭。



切换小键盘按键的功能

您可以在嵌入式数字小键盘上将按键的功能临时切换成标准的按键功能。

- 要在小键盘处于关闭状态时按照原有方式使用小键盘上的按键，请在按小键盘按键的同时按住 **fn** 键。
- 在小键盘处于开启状态时按照标准功能使用小键盘上的按键：
 - 按住 **fn** 可使用按键键入小写字母。
 - 按住 **fn+shift** 可使用按键键入大写字母。

松开 **fn** 键后，小键盘按键将恢复为其设置的功能。例如，如果小键盘处于打开状态，则小键盘按键会恢复其小键盘功能；如果小键盘处于关闭状态，则小键盘按键会恢复其标准功能。

使用外接数字小键盘



当笔记本电脑上连接了可选的外接数字小键盘时，则无法使用嵌入式数字小键盘。

在大多数外接数字小键盘上，多数按键所起的作用将取决于 num lock 所处的模式（启用/禁用）。例如：

- 启用 num lock 模式后，大多数的小键盘按键都可以键入数字。
- 禁用 num lock 模式后，大多数小键盘按键具有箭头键、page up 键或 page down 键等功能。

在工作中启用或禁用 num lock 模式

要在工作时启用或禁用外接数字小键盘上的 num lock 模式，应按下外接小键盘（而非笔记本电脑）上的 num lk 键。

- 在外接数字小键盘上启用 num lock 模式后，笔记本电脑上的 num lock 指示灯会亮起。
- 在禁用外接数字小键盘，或启用外接小键盘但禁用 num lock 模式的情况下，笔记本电脑上的 num lock 指示灯会熄灭。




本章介绍了采用 Microsoft Windows 时组件的功能。如果使用 QuickPlay（仅限于某些机型），则某些组件的功能可能有所不同。有关详细信息，请参阅 *HP QuickPlay* 联机帮助。

电源

选择电源

使用下表可以根据笔记本计算机的使用方法选择推荐的电源。

任务	建议的电源
运行大多数软件应用程序	<ul style="list-style-type: none">■ 笔记本计算机中充足电的电池组■ 通过以下设备之一提供的外部电源：<ul style="list-style-type: none"><input type="checkbox"/> 交流电源适配器<input type="checkbox"/> 可选扩展产品<input type="checkbox"/> 可选电源适配器
对笔记本计算机中的电池组进行充电或校准	<p>通过以下设备之一提供的外部电源：</p> <ul style="list-style-type: none">■ 交流电源适配器■ 可选扩展产品■ 可选电源适配器 <p> 不要在飞机上为笔记本计算机的电池组充电。为电池组充电可能会损坏飞机的电子系统。</p>
安装或修改系统软件或刻录光盘	<p>通过以下设备之一提供的外部电源：</p> <ul style="list-style-type: none">■ 交流电源适配器■ 可选扩展产品■ 可选电源适配器

连接交流电源适配器



警告：为减少电击或设备损坏的危险，请注意以下事项：

- 将电源线插头插入随时伸手可及的交流电源插座中。
- 断开计算机的电源时，请从交流电源插座（而非笔记本电脑）上拔下电源线。
- 如果电源线上配备的是3脚插头，请将电源线插入接地的3孔插座中。切勿禁用电源线上的接地插脚（例如，连接双插脚适配器）。接地插脚可以起到重要的安全保护作用。如果系统没有正确接地，可能会受到电击。

要将笔记本电脑连到外部交流电源上，请执行以下操作：

1. 将交流电源适配器插入笔记本电脑上的电源连接器 **①**。
2. 将电源线插入交流电源适配器 **②**。
3. 将电源线的另一端插入交流电源插座 **③**。



在电池电源和外部电源之间切换

只要有外部电源，就使用外部电源为笔记本电脑供电。这样可以节约所装电池组的电量。外部电源可以通过交流电源适配器、扩展产品选件以及可选的组合电源适配器供电。

笔记本电脑会根据外部电源的可用情况，切换采用外部电源和电池供电的方式：

- 如果笔记本电脑依靠电池供电，将其连接到外部电源后，它将换用外部电源供电方式。
- 如果笔记本电脑依靠外部电源供电（并且装有充足电的电池组），将其与外部电源断开之后，笔记本电脑将换用电池供电方式。

显示 Power Meter（电源计量器）图标

当笔记本电脑正在运行 Windows 系统时，默认情况下，Power Meter（电源计量器）图标显示在任务栏最右端的通知区域。Power Meter（电源计量器）的图标形状会随电源在电池电源和外部电源之间的变换而变换。

如果在笔记本电脑正在运行 Windows 系统时通知区域未显示 Power Meter（电源计量器）图标，请执行以下操作：

1. 选择 **Start（开始） > Control Panel（控制面板） > Performance and Maintenance（性能和维护） > Power Option（电源选项）**。
2. 单击 **Advanced（高级）** 标签。
3. 选中 **Always Show Icon on the Taskbar（总是在任务栏上显示图标）** 复选框。
4. 单击 **OK（确定）**。



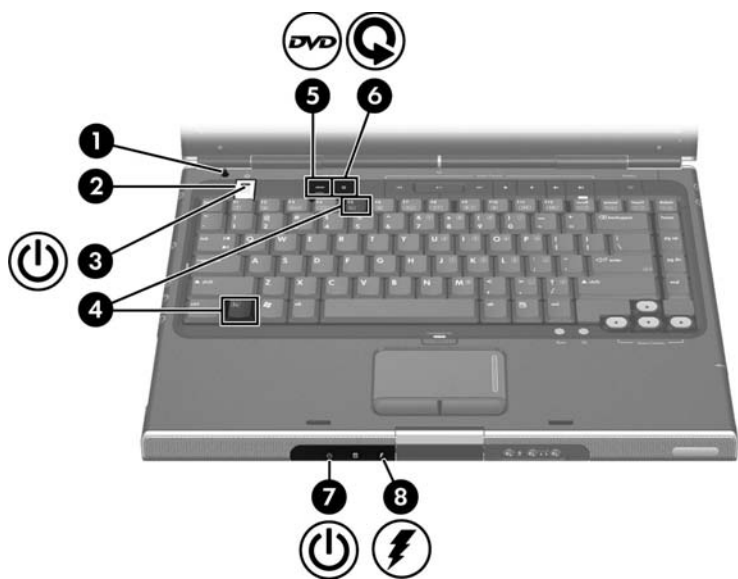
如果您看不到放在通知区（位于任务栏的较右侧）中的图标，则该图标可能被隐藏了。单击通知区中的箭头可查看隐藏的图标。

电源控件和指示灯位置

借助于本插图，可以迅速找到笔记本电脑上的电源控件和指示灯的位置。

在第 1 章“硬件”中概述了每一项的功能。本章提供这些项的用法说明。

- | | |
|------------|----------|
| ❶ 显示屏开关 | ❺ DVD 按钮 |
| ❷ 电源按钮 | ❻ 媒体按钮 |
| ❸ 电源指示灯 | ❼ 电源指示灯 |
| ❹ fn+f5 热键 | ❽ 电池指示灯 |



共有 2 个电源指示灯。这两个指示灯显示相同的信息。只有翻开笔记本电脑时，才能看到电源按钮上的指示灯；而在笔记本电脑的正前方则可以始终看到另一个电源指示灯。

等待、休眠和关机概述



注意：为避免电池电量完全耗尽，请不要使笔记本电脑长时间处于等待模式。请将笔记本电脑连接到外部电源。

等待

等待模式可以减少当前未使用的系统组件的能耗。启动等待模式后，系统会将您所作的工作保存到随机存取存储器 (RAM) 中并清屏，电源指示灯也将闪烁。当您从等待模式中恢复后，屏幕上将再现您先前停止的工作。



注意：为降低信息丢失的风险，请在启动等待模式之前保存您的工作。

休眠



注意：如果在笔记本电脑处于休眠模式时更改了系统配置，则笔记本电脑可能无法从休眠模式中恢复。当笔记本电脑处于休眠模式时，请注意以下事项：

- 不要将笔记本电脑连接到扩展产品或断开笔记本电脑与扩展产品的连接。
 - 不要添加或取出任何内存模块。
 - 不要插入、取出或更换任何光盘驱动器。
 - 不要连接或断开外部设备。
 - 不要插入或取出外部介质卡，比如 ExpressCard 或数字介质插槽卡。
-

在休眠模式下，系统会将您的工作保存到硬盘驱动器上的休眠文件中，然后关闭笔记本电脑。休眠模式结束后电源指示灯将熄灭。当您从休眠模式中恢复后，屏幕上将再现您先前中断的工作。如果设置了开机密码，则必须输入该密码才能从休眠模式中恢复。从休眠模式中恢复比从等待模式中恢复所花费的时间要长，但是这样比重新启动笔记本电脑之后手动再现先前的工作要快得多。



注意：为降低信息丢失的风险，请在启动休眠模式之前保存您的工作。

当笔记本电脑依靠电池供电时，默认情况下系统会在停止使用笔记本电脑 30 分钟后或笔记本电脑电量严重不足时启动休眠模式。

确定笔记本电脑是已关闭还是处于休眠模式

要确定笔记本电脑是已关闭还是处于休眠模式，请按电源按钮。

- 如果笔记本电脑处于休眠模式，就会从休眠模式恢复，而且屏幕上将再现先前的工作。
- 如果笔记本电脑已关闭，将装载 Windows。

启用或禁用休眠

休眠功能是默认启用的，不过还可以禁用。在笔记本电脑处于 Windows 环境，且电池电量严重不足的情况下，为了防止丢失工作，只有在校准电池组期间，才禁用休眠功能。

要确认是否启用了休眠模式，请执行以下操作：

- » 选择 **Start (开始) > Control Panel (控制面板) > Performance and Maintenance (性能和维护) > Power Options (电源选项)** 图标 > **Hibernate (休眠)** 标签。如果启用了休眠功能，**Enable hibernation (启用休眠)** 复选框便会处于选中状态。

要设置系统启动休眠模式的时间间隔，请执行以下操作：

1. 选择 **Start (开始) > Control Panel (控制面板) > Performance and Maintenance (性能和维护) > Power Option (电源选项)**。
2. 单击 **System hibernates (系统休眠)** 列表中的一个时间间隔。

中断使用笔记本电脑

如果您在 Windows 环境中工作，并打算短时间后继续使用—如果时间短则启动等待模式，如果时间长或为了省电则启动休眠模式。电池组能够支持等待或休眠模式的时间或者保持一定电量的时间因笔记本电脑的配置以及电池组的状况而有所不同。等待模式比休眠模式更耗电。

如果要在两周内重新使用—通过 Windows 操作系统来关闭笔记本电脑。在可能的情况下，将笔记本电脑连到外部电源上，使所装的电池组保持充足电的状态。

如果笔记本电脑停止使用并且与外部电源断开连接的时间超过两周—通过 Windows 操作系统来关闭笔记本电脑。要延长所装电池组的使用寿命，请取出电池组，并将其存放在阴凉、干燥的地方。有关存储电池组的信息，请参阅本章后面的“[存放电池组](#)”一节。

如果外部电源不稳定，例如，出现雷暴天气或者电池电量不足的情况—采取以下措施之一：

- 保存您的工作，然后启动等待模式。
- 保存您的工作，然后启动休眠模式。
- 关闭笔记本电脑。

干扰驱动器介质和 Bluetooth 通信 (仅限于某些机型)



注意：为防止丢失信息、降低音频和视频质量或丧失音频或视频的播放质量，请不要在读取或刻录光盘时启动等待或休眠模式。

等待和休眠模式会干扰 Bluetooth 通信及介质的使用。请注意以下准则：



- 如果笔记本电脑处于等待模式或休眠模式，则不能启动 Bluetooth 传输。
- 如果在使用驱动器介质（如 CD 或 DVD）时启动了等待或休眠模式，可能出现以下情况：
 - 回放中断。
 - 可能出现警告信息“Putting the computer into Hibernation or Standby may stop the playback. Do you want to continue?”（使计算机进入休眠或等待模式后可能会停止回放。是否要继续？）。如果显示此消息，则单击 **No**（否）。
 - 您可能需要重新启动光盘以恢复音频和视频播放。

等待、休眠及关机步骤

本节介绍了默认的等待、休眠和关机步骤，以及有关打开或关闭显示屏的信息。有关更改笔记本电脑上某些电源部件的 Windows 功能的信息，请参阅本章后面的“[电源首选项](#)”一节。

本节讨论的各种控件和指示灯已在本章前面的“[电源控件和指示灯位置](#)”一节中以插图的形式加以说明。

开启或关闭笔记本电脑

任务	步骤	结果
在笔记本电脑已关闭或处于休眠模式的情况下，开机并进入 Windows 环境。	<p>按下电源按钮。</p> <p> 在笔记本电脑处于等待模式、休眠模式或关机状态的情况下，按下电源按钮可开启笔记本电脑。</p>	<ul style="list-style-type: none"> ■ 电源指示灯亮起。 ■ Windows 操作系统装载。
从 Windows 中关闭笔记本电脑。	<p>保存您的工作并关闭所有打开的应用程序。然后通过操作系统关闭笔记本电脑，方法是选择 Start (开始) > Turn Off Computer (关闭计算机) > Turn Off (关闭)。</p> <p> 如果系统不响应，并且通过此步骤也不能关闭笔记本电脑，请参阅本章后面的“使用紧急关机步骤”一节。</p>	<ul style="list-style-type: none"> ■ 电源指示灯熄灭。 ■ Windows 操作系统关闭。 ■ 计算机关闭。
在笔记本电脑处于开启状态时关闭显示屏。	<p>合上笔记本电脑。</p>	<p>合上笔记本电脑时，将激活显示屏关闭，从而启动等待模式。</p>

启动等待模式或从等待模式中恢复

任务	步骤	结果
启动等待模式	<p>在笔记本电脑打开的情况下，请执行以下步骤之一：</p> <ul style="list-style-type: none"> ■ 按 fn+f5 热键。 ■ 合上笔记本电脑。 ■ 选择 Start (开始) > Turn Off Computer (关闭计算机) > Stand by (等待模式)。 ■ 在 Windows XP Professional 中，如果没有显示 Stand by (等待)： <ol style="list-style-type: none"> 1. 按向下箭头键。 2. 从下拉列表中选择 Stand by (等待)。 3. 单击 OK (确定)。 	<ul style="list-style-type: none"> ■ 电源指示灯闪烁。 ■ 清屏。
允许系统根据下列情况启动等待模式	<p>无需执行任何操作。系统启动等待模式。</p> <ul style="list-style-type: none"> ■ 采用电池供电时，笔记本电脑停止使用 10 分钟后启动。 ■ 采用外部电源供电时，笔记本电脑停止使用 25 分钟后启动。 	<ul style="list-style-type: none"> ■ 电源指示灯闪烁。 ■ 清屏。
从等待模式恢复	按下电源按钮。*	<ul style="list-style-type: none"> ■ 电源指示灯亮起。 ■ 屏幕会显示先前的工作。


*根据您的笔记本电脑配置，移动或激活鼠标选件上的控件也可以从等待模式恢复。此外，如果在等待模式下合上笔记本电脑，则翻开显示屏也能够从等待模式恢复。

启动休眠模式或从休眠模式中恢复

在启用休眠模式之前不能启动该模式。默认情况下将启用休眠模式。

要确认是否一直启用休眠模式，请执行以下操作：

- » 选择 **Start (开始) > Control Panel (控制面板) > Performance and Maintenance (性能和维护) > Power Options (电源选项) > Hibernate (休眠)** 标签。如果启用了休眠功能，**Enable hibernation (启用休眠)** 复选框便会处于选中状态。

任务	步骤	结果
从 Windows 中启动休眠模式。	选择 Start (开始) > Turn Off Computer (关闭计算机) 。* 然后在选择 Hibernate (休眠) 时按住 shift 键。 在 Windows XP Professional 中，如果没有显示 Hibernate (休眠) ： <ol style="list-style-type: none"> 1. 按向下箭头键。 2. 从下拉列表中选择 Hibernate (休眠)。 3. 单击 OK (确定)。 	<ul style="list-style-type: none"> ■ 电源指示灯熄灭。 ■ 清屏。
允许系统根据下列情况从 Windows 中启动休眠模式。	无需执行任何操作。如果笔记本电脑采用电池供电，并且已启用休眠功能，系统会在下列情况下启动休眠模式。 <ul style="list-style-type: none"> ■ 在停止使用笔记本电脑 30 分钟后。 ■ 电池组的电量严重不足时。 <p> 电源设置和超时可以在 Windows Control Panel (控制面板) 的 Power Options (电源选项) 中更改。</p>	<ul style="list-style-type: none"> ■ 电源指示灯熄灭。 ■ 清屏。
从休眠模式中恢复。	按下电源按钮。	<ul style="list-style-type: none"> ■ 电源指示灯亮起。 ■ 屏幕会显示先前的工作。

使用紧急关机步骤



注意：采取紧急关机步骤会导致未保存的信息丢失。

如果笔记本电脑没有响应，并且您无法使用正常的 Windows 关机步骤，请按顺序尝试以下紧急步骤：

- 按 **ctrl+alt+del** 组合键。然后选择 **Shut Down（关机） > Turn Off（关闭）**。
- 按住电源按钮至少 4 秒钟。
- 将笔记本电脑的插头从外部电源插座中拔出，然后取出电池组。

电源首选项

使用电源使用方案

只有当笔记本电脑处于 Windows 环境时，才能设置和使用电源使用方案。

利用电源使用方案，不仅可以控制笔记本电脑靠外部电源或电池组供电时所用的电量，还可以对笔记本电脑进行设置，使其在停止使用指定的时间后启动等待模式或休眠模式。

要选择预设的电源使用方案或创建自定义的电源使用方案，请执行以下操作：

- » 选择 **Start（开始） > Control Panel（控制面板） > Performance and Maintenance（性能和维护） > Power Options（电源选项）**，然后按照屏幕上的说明操作。

设置安全保护提示

您可以添加安全保护功能，以便在启动笔记本电脑时，或者从等待或休眠模式中恢复时，提示您输入密码。

要设置笔记本电脑提示输入密码，请执行以下操作：

1. 选择 **Start**（开始） > **Control Panel**（控制面板） > **Performance and Maintenance**（性能和维护） > **Power Option**（电源选项）。
2. 单击 **Advanced**（高级）标签。
3. 选中 **Prompt for password when computer resumes from standby**（在计算机从等待模式中恢复时提示输入密码）复选框。
4. 单击 **Apply**（应用）。
5. 单击 **OK**（确定）。

有关其它密码和安全功能的信息，请参阅第 6 章“[安全保护](#)”。

设置其它电源首选项

电源按钮、**fn+f5** 热键和显示屏开关的 Windows 功能都可以更改。

在 **fn+f5** 热键、电源按钮和显示屏开关采用默认设置的情况下，当笔记本电脑处于 Windows 环境时可以执行以下操作：

- 按一下电源按钮即可启动休眠模式。
- 按下 **fn+f5** 热键（在 Windows 操作系统中称为**睡眠按钮**）可启动等待模式。
- 合上显示屏将激活显示屏开关，从而关闭显示屏并启动等待模式。

要更改电源按钮、**fn+f5** 热键或显示屏开关的 Windows 功能，请执行以下操作：

1. 选择 **Start**（开始）> **Control Panel**（控制面板）> **Performance and Maintenance**（性能和维护）> **Power Options**（电源选项）> **Advanced**（高级）标签。
 - 要更改电源按钮功能，请从 **When I press the power button on my computer**（当我按下计算机的电源按钮时）下拉列表中选择所需的功能。
 - 要更改 **fn+f5** 热键的功能，请从 **When I press the sleep button on my computer**（当我按下计算机的睡眠按钮时）下拉列表中选择所需的功能。
 - 要更改合上显示屏时显示屏开关的功能，请从 **When I close the lid of my portable computer**（当我合上便携式计算机的上盖时）下拉列表中选择所需的功能。。（*翻开显示屏后，显示屏开关的功能不受这些设置的影响。如果您通过合上显示屏来启动等待模式，则显示屏开关在您翻开显示屏时开启笔记本电脑。*）
2. 单击 **OK**（确定）。

电源按钮、睡眠按钮和显示屏开关下拉列表中的休眠功能仅在启用了休眠功能时才能使用。如果这些列表中的休眠功能不可用，则选择 **Start**（开始）> **Control Panel**（控制面板）> **Performance and Maintenance**（性能和维护）> **Power Options**（电源选项）> **Hibernate**（休眠）标签。选中 **Enable hibernation**（启用休眠）复选框，然后选择 **OK**（确定）。

处理器性能控制（仅限于某些机型）



注意：为了防止过热，请不要阻塞通风孔。使用时，应将笔记本计算机放置在坚固的平面上。请勿让其它坚硬物体（例如打印机）或柔软物体（例如枕头、厚毛毯或衣物）阻挡空气流通。



在某些情况中，笔记本计算机使用外部电源供电时的运行速度要高于使用电池供电时的速度。如果电池组是唯一电源且电池电量严重不足，则笔记本计算机可能会尝试通过降低处理器速度和图形处理来达到节能目的。

在某些机型的笔记本计算机上，在 Windows XP 中，您可以通过选择电源方案来管理处理器性能控制。您可以设置处理器的处理速度，以获得最佳的性能或达到最佳的节能效果。

设置电源使用方案后，无需进行任何操作，即可控制笔记本计算机处理器的性能。下表列出针对可用的电源使用方案，依靠外部电源和电池电源供电时处理器的性能。

电源使用方案	依靠外部电源供电时处理器的性能	依靠电池电源供电时处理器的性能
家用/办公室	总是在最高的性能状态下运行。	根据 CPU 的要求确定性能状态。
便携/袖珍式（默认）*	根据 CPU 的要求确定性能状态。	根据 CPU 的要求确定性能状态。
演示	根据 CPU 的要求确定性能状态。	在可能的最低性能状态下运行。
一直开着	总是在最高的性能状态下运行。	总是在最高的性能状态下运行。
最少电源管理	根据 CPU 的要求确定性能状态。	根据 CPU 的要求确定性能状态。
最大电池模式	根据 CPU 的要求确定性能状态。	在可能的最低性能状态下运行。

*建议您使用 Portable/Laptop（便携/袖珍式）电源方案。

电池组



警告：为减少安全隐患，在本计算机上只能使用其自带的交流电源适配器、HP 提供的交流电源适配器换件或从 HP 购买的兼容电池组附件。

插入或取出电池组

安装电池组

虽然电池组因机型而异，但是安装电池组的过程对所有机型而言都是相同的。

要安装电池组，请执行以下操作：

1. 翻转笔记本电脑，将其放在平整的表面上。
2. 将电池组插入电池架中 **①**，转动电池组 **②**，直至其就位。



更换电池组



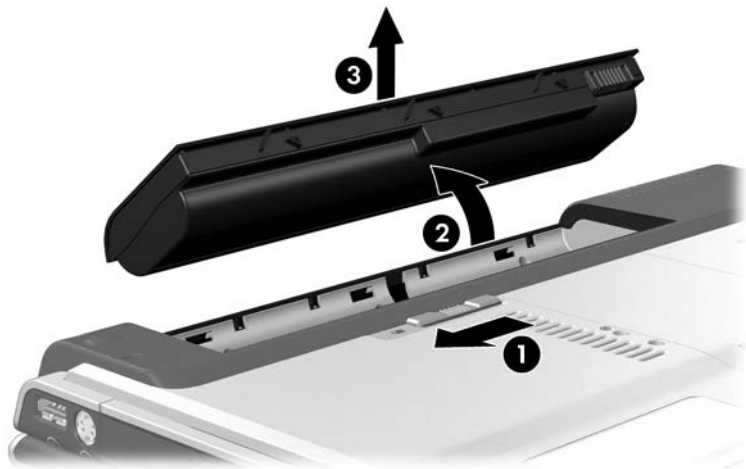
注意：为了避免在取出唯一电源的电池组后丢失工作数据，请在取出电池组前启动休眠模式或关闭笔记本电脑。

取出电池组

虽然电池组因机型而异，但是取出电池组的过程对所有机型而言都是相同的。

要取出电池组，请执行以下操作：

1. 翻转笔记本电脑，使电池架朝向您。
2. 滑动电池释放锁定器 ①，以松开电池组。
3. 将电池组转离笔记本电脑 ②，然后从电池架 ③ 中取出。



为电池组充电

电池组在插入笔记本电脑后并且笔记本电脑连接了外部电源时充电。通过以下设备可以接通外部电源：

- 交流电源适配器
- 可选扩展产品
- 可选电源适配器



警告：为减少安全隐患，在本计算机上只能使用其附带的交流电源适配器、HP 提供的交流电源适配器换件或从 HP 购买的兼容电池组附件。

要延长电池寿命并提高电池电量显示的准确度，请执行以下操作：



警告：不要在飞机上为笔记本电脑的电池组充电。为电池组充电可能会损坏飞机的电子系统。

- 如果要为 *新* 电池组充电，可采取以下方式：
 - 通过交流电源适配器将笔记本电脑连接到外部电源后，为电池组充电。
 - 为电池组充电时应使之充足电。
- 如果要为 *正在使用中的* 电池组充电，可采取以下方式：
 - 充电前通过正常使用的方式将电池组放电，直至电池电量大约只剩余全部电量的 10%。
 - 为电池组充电时应使之充足电。

只要笔记本电脑通过交流电源适配器或电源适配器选件与外部电源相连或对接扩展产品选件，笔记本电脑中所装的电池组即开始充电。

无论笔记本电脑处于关闭状态还是正在使用中，都可以为笔记本电脑中所装的电池组充电，只是在笔记本电脑处于关闭状态时为电池组充电的速度较快。如果电池组是新的，或者在两个星期或更长的时间内未使用，或者电池温度比室温高或低很多，充电时间可能会延长。

电池指示灯指示充电状态：

- 亮起：电池组正在充电。
- 闪烁：电池组的电池电量不足并且未进行充电。
- 熄灭：电池组已经充足电或未安装。

有关确定电池组电量的信息，请参阅本章的下一节“[监测电池组电量](#)”。

监测电池组电量

获得准确的电量信息

要提高电池电量信息的准确度，请执行以下操作：

- 充电前通过正常使用的方式将电池组放电，直至电池电量大约只剩余全部电量的百分之十。
- 为电池组充电时应使其充足电。
- 如果已在长达一个月或更长的时间内未使用过电池组，应校准电池组，而不仅仅是为其充电。

有关电池校准的信息，请参阅本章后面的“[校准电池组](#)”一节。

显示电量报告

要在 Windows 的屏幕上显示电池电量信息，请使用本节后面介绍的 Windows Power Meter（电源计量器）功能。

要在 Windows 中显示 Windows Power Meter（电源计量器），请执行以下操作：

- 选择 **Start（开始） > Control Panel（控制面板） > Performance and Maintenance（性能和维护） > Power Options（电源选项） > Power Meter（电源计量器）** 标签。

– 或 –

- 选择 **Power Meter（电源计量器）** 图标，默认情况下，它显示在任务栏最右端的通知区域。

如果要在改变默认设置后显示 Power Meter（电源计量器）图标，请执行以下操作：

- » 选择 **Start（开始） > Control Panel（控制面板） > Performance and Maintenance（性能和维护） > Power Option（电源选项）**。选择 **Advanced（高级）** 标签，然后选中 **Always show icon on the taskbar（总是在任务栏上显示图标）** 复选框，并选择 **OK（确定）**。

解释电量指示灯

电源计量器以百分比和时间两种方式显示电池状态：

- 百分比表示电池组的剩余电量。
- 时间表示：*如果电池组继续以目前的水平供电，笔记本电脑大约还能依靠电池组剩余的电量运行多久。*例如，如果开始播放 DVD，则剩余时间会缩短；如果停止播放 DVD，则剩余时间会延长。

管理电池电量不足的状况

本节介绍了默认的电量不足警报和系统响应。电池指示灯默认的响应方式无法更改。要更改其它响应，请选择 **Start（开始） > Control Panel（控制面板） > Performance and Maintenance（性能和维护） > Power Options（电源选项）**，然后按照屏幕上的说明操作。

识别电池电量不足的情况

如果电池组是笔记本电脑的唯一电源，则在 *电池电量不足* 时，将显示一条文本警告消息，并且电池指示灯闪烁。

如果未解决电池电量不足的问题，并且电池组中的剩余电量继续下降，则笔记本电脑最终将出现 *电池电量严重不足的状况*。

当笔记本电脑处于 Windows 环境中或等待模式，而且电池电量又严重不足时，将出现以下情况：

- 如果启用休眠功能，则系统将启动休眠模式。一些未保存的工作可能会丢失。
- 如果禁用休眠模式，则笔记本电脑在等待模式下作短暂停留后便会关机。所有未保存的工作将丢失。

默认情况下将启用休眠模式。要确认是否启用了休眠功能，请选择 **Start（开始） > Control Panel（控制面板） > Performance and Maintenance（性能和维护） > Power Options（电源选项）** 图标 > **Hibernate（休眠）** 标签。如果启用了休眠功能，**Enable hibernation（启用休眠）** 复选框便会处于选中状态。

解决电池电量不足的情况



注意：为降低信息丢失的风险，如果笔记本电脑已经出现电池电量严重不足的情况，并且已经启动休眠模式，则在电源指示灯熄灭前，请不要恢复供电。

要解决电池电量不足的问题，请执行以下操作：

- 如果有外部电源，请将笔记本电脑连接到外部电源。
- 如果有充好电的电池组，请关闭笔记本电脑或启动休眠模式，装入充好电的电池组，然后打开笔记本电脑。
- 如果没有电源可用，则保存所作的工作，然后启动休眠模式或关闭笔记本电脑。

校准电池组

电池组校准由三个步骤组成：充电、完全放电和重新充电。

何时校准

即使频繁使用电池组，电池组也只需每月校准一次。使用新电池组之前不必进行校准。

校准通常不能增加电池的供电时间，但是可以提高电池充电显示的准确度，特别是在下列条件下：

- 在一个月或更长的时间内未使用过电池组。
- 发现电池的供电时间与以往大不相同。
- 电池电量显示似乎不准确。

有关电池电量显示的详细信息，请参阅本章前面的“[监测电池组电量](#)”一节。

如何校准

当笔记本电脑正在运行 Windows 时，要校准电池组，必须对电池组完全充电、完全放电，然后再完全充电。

步骤 1：为电池组充电

可以在打开笔记本电脑时为电池组充电。要为电池组充电，请执行以下操作：

1. 将电池组插入笔记本电脑中。
2. 将笔记本电脑与交流电源适配器、可选电源适配器或可选扩展产品相连，然后将适配器或设备连接到外部电源。（此时，笔记本电脑上的电池指示灯亮起。）
3. 将笔记本电脑一直连在外部电源上，直到电池组充足电为止。（此时，笔记本电脑上的电池指示灯熄灭。）

步骤 2：为电池组放电



注意：为了防止丢失信息，请在开始无人看管的放电过程之前保存所作的工作。

在整个放电过程中，笔记本电脑必须处于打开状态。无论是否使用笔记本电脑，电池组都会放电，只不过在使用笔记本电脑时电池组放电会更快一些。

如果在下述放电过程中偶尔仍需使用笔记本电脑，并且已经禁用了节能超时，系统在电池放电期间应具有以下性能：

- 电池组充分放电后，笔记本电脑将关闭，当前会话中任何未保存的工作都将丢失。
- 系统将不关闭连接的可选显示器。
- 在笔记本电脑空闲时，系统不会降低硬盘驱动器的速度。
- 系统不会启动休眠模式。

要将电池组充分放电，请执行以下操作：

1. 禁用休眠功能。要禁用休眠功能，请执行以下操作：
选择 **Start**（开始） > **Control Panel**（控制面板） > **Performance and Maintenance**（性能和维护） > **Power Options**（电源选项） > **Hibernate**（休眠）标签。然后清除 **Enable Hibernation**（启用休眠）复选框。
2. 选择 **Start**（开始） > **Control Panel**（控制面板） > **Performance and Maintenance**（性能和维护） > **Power Option**（电源选项） > **Power Schemes**（电源使用方案）标签。
3. 记录 **Plugged in**（接通交流电源）和 **Running on batteries**（使用电池供电）列中的所有设置，以便在校准后进行重置。
4. 使用下拉列表将两列中的每个选项都设置为 **Never**（从不）。

5. 单击 **OK**（确定）。
6. 断开笔记本计算机与外部电源的连接，但 **不要** 关闭笔记本计算机。
7. 使用电池为笔记本计算机供电，直到电池组充分放电。在放电过程中，当电池组出现电量不足的情况时，电池指示灯开始闪烁。当电池组充分放电后，笔记本计算机将关机。

步骤 3：重新为电池组充电

1. 将笔记本计算机与外部电源连接，直至电池组重新充足电并且电池指示灯熄灭。

在重新为电池组充电的同时也可以使用笔记本计算机，不过，笔记本计算机关闭时充电速度会更快一些。

2. 如果笔记本计算机处于关闭状态，请在电池组充足电且电池指示灯熄灭后将其打开。
3. 显示 Power Schemes（电源使用方案）表中的设置。要访问 Power Schemes（电源使用方案）标签，请根据下列具体情况执行相应的操作：

选择 **Start**（开始）> **Control Panel**（控制面板）> **Performance and Maintenance**（性能和维护）> **Power Options**（电源选项）> **Power Schemes**（电源使用方案）标签。

4. 在 Plugged In（接通交流电源）和 Running on Batteries（使用电池供电）列中重新输入先前记录的各项的设置。
5. 单击 **OK**（确定）。



注意：校准电池组后，重新启用休眠模式。如果不重新启用休眠模式，可能会造成电池完全放电，并可能会丢失信息。要重新启用休眠功能，请执行以下操作：选择 **Start**（开始）> **Control Panel**（控制面板）> **Performance and Maintenance**（性能和维护）> **Power Options**（电源选项）> **Hibernate**（休眠）标签。选中 **Enable hibernation**（启用休眠）复选框，然后单击 **Apply**（应用）。

节约电池组电量

采用以下节约电池电量的步骤和设置可以延长电池组一次充电后为笔记本电脑供电的时间。

在工作中节能

要在工作中节能，请执行以下操作：

- 防止未使用的设备消耗笔记本电脑的电量。例如：
 - 断开无线网络连接和局域网 (LAN) 连接，并关闭调制解调器应用程序。
 - 断开未连接外部电源的外接设备与笔记本电脑的连接。
 - 停用或取出当前不使用的数字卡选件。
 - 关闭 S-Video 输出插孔上连接的设备。
- 尽可能使用可选外接有源扬声器，而不是内置扬声器。在必须使用内置扬声器时，应将系统音量降至最低。音量可以通过音量按钮调整。
- 将屏幕亮度降至最低。
 - 要降低屏幕亮度，请按 **fn+f7** 热键。
 - 要增加屏幕亮度，请按 **fn+f8** 热键。
- 如果要中断工作，应启动等待或休眠模式，或者关闭笔记本电脑。

选择节能设置

下列节能设置只有在笔记本电脑处于 Windows 环境中时才能设置和使用。

要在 Windows 中对笔记本电脑进行设置以便达到节能目的，请执行以下操作：

- 选择较短的屏幕保护程序等待时间，同时，屏幕保护程序的图形及动画应尽可能少。要选择屏幕保护程序和屏幕保护程序等待时间，请执行以下操作：

选择 **Start (开始) > Control Panel (控制面板) > Appearance and Themes (外观和主题) > Display (显示) > Screen Saver (屏幕保护程序)** 标签，然后按照屏幕上的说明操作。

- 选择或创建能耗最低的电源使用方案。有关使用电源使用方案的详细信息，请参阅本章前面的“[使用电源使用方案](#)”一节。

存放电池组



注意：为防止损坏电池组，请勿将电池组长期放在高温环境中。

如果笔记本电脑停止使用，且与外部电源断开连接的时间超过两周，请将电池组取出并妥善保存。

停放的汽车或某些工作场合中的温度可能较高，其中存放的电池组的自行放电速度也将加快。为长时间保持所存放电池组中的电量，请将电池组存放在阴凉干燥处。

对于已存放一个月或更长时间的电池组，使用前应进行校准。

处理废旧电池组



警告：为减少火灾或烧伤的危险，请勿拆卸、碾压或刺穿电池组；或者使电池组外部接点短路；或者将其投入火中或水中。不要将电池组置于温度超过 60°C (140°F) 的高温环境中。在本计算机上只能换用批准使用的 HP 电池组。

有关废旧电池处理的信息，请参阅 *管制、安全和环境通告*。

4

多媒体



本章介绍了采用 Microsoft Windows 时组件的功能。如果使用 QuickPlay（仅限于某些机型），则某些组件的功能可能有所不同。有关详细信息，请参阅 *HP QuickPlay* 联机帮助。

音量控制

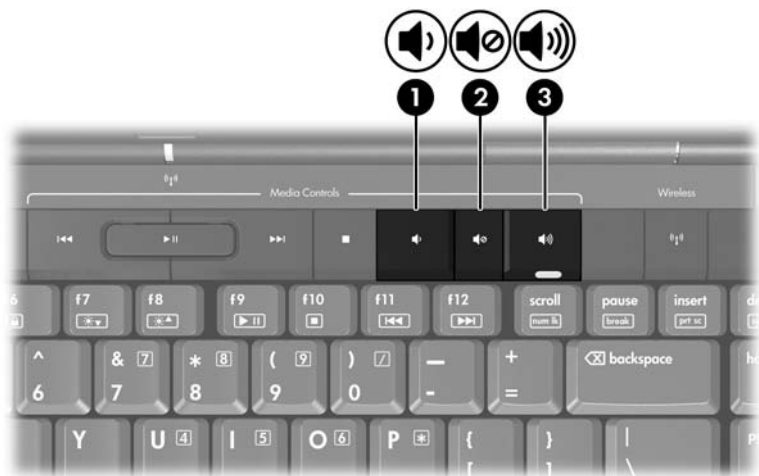
笔记本电脑上的音量按钮可用来调节音量。有关说明将在本节后面介绍。笔记本电脑上的静音按钮可使所有软件的音量设置无效。

此外，还可以使用 Windows 操作系统或一些 Windows 多媒体应用程序中提供的音量控制软件来调节音量。有关说明将在本节后面介绍。

■ 要使用笔记本电脑的音量按钮调节音量，请执行以下操作：

- 要减小音量，请按音量减小按钮 ①。
- 要想静音，请按静音按钮 ②。
- 要增大音量，请按音量增大按钮 ③。
- 要恢复音量，请按音量减小、音量增大或静音按钮。

静音后，静音指示灯（在静音按钮上）会亮起。恢复音量后，静音指示灯会熄灭。



- 要使用 Windows 音量控件，请选择 **Start (开始) > Control Panel (控制面板) > Sounds, Speech, and Audio Devices (声音、语音和音频设备) > Sounds and Audio Devices (声音和音频设备)**，然后单击 **Volume (音量)** 标签。
 - 要访问其它音质设置（如均衡），请选择 **Device volume (设备音量)** 窗格中的 **Advanced (高级)** 按钮。
 - 要在任务栏最右侧的通知区域显示音量图标，请选中 **Place volume icon in the taskbar (在任务栏上显示音量图标)**，然后单击 **Apply (应用)**。



在某些应用程序中也可以调节音量。

内置扬声器

内置扬声器（如下图所示）能以立体声播放游戏、驱动器介质、Internet 和其它声源的声音。

如果将外部设备（如耳机）连接到音频输出（耳机）插孔，则内置扬声器将被禁用。



外接音频设备

使用音频输入（麦克风）插孔

连接到麦克风插孔的设备只有在笔记本电脑处于 Windows 环境时才可以使用。

音频输入插孔（如下图所标）用于连接可选非立体声（单声道）麦克风。

建议您使用插头为 3.5 毫米的电容式麦克风。如果连接了电动式麦克风，就可能无法达到推荐的灵敏度。



使用嵌入式麦克风（仅限于某些机型）

某些机型的笔记本电脑在显示屏顶部有一个内置麦克风。有关详细信息，请参阅第 1 章“硬件”中的“照相机和麦克风（仅限于某些机型）”一节。

使用音频输出（耳机）插孔



警告：为避免对身体造成伤害，请调节音量后再戴上耳机。



注意：为避免损坏外部设备，请不要将非立体声（单声道）插头插入音频输出插孔。

连接音频输出插孔

音频输出插孔有时又称为 *耳机* 插孔，可用于连接耳机或外接有源立体声扬声器选件。音频输出插孔还可用于连接音频/视频设备（例如电视机或录像机）的音频部件。默认情况下，笔记本电脑设为通过音频输出（耳机）插孔来传输 *模拟* 音频信号。

笔记本电脑只能通过扩展产品选件来传输 S/PDIF 信号。当有设备连接到音频输出插孔后，内置扬声器会被禁用。将设备连接到音频输出插孔时，只能使用 3.5 毫米的插头。



设置音频输出首选项

默认情况下，笔记本电脑设置为通过两个音频输出（耳机）插孔来传输模拟音频信号。

外接视频设备

连接 S-Video 设备（仅限于某些机型）

只有当 Player Setup（播放器设置）菜单上启用了电视输出时，在笔记本电脑处于 Windows 环境期间，S-Video 设备才可以使用。要启用 S-Video，请按 **fn+f4** 热键。

连接音频

S-Video 输出插孔只支持视频信号。

如果要设置音频和视频功能结合的配置（例如在笔记本电脑上播放 DVD 影片但将影片显示在电视机上），就需要使用标准的 3.5 毫米音频电缆（大多数计算机或电子设备零售商均有售）。

将音频电缆的立体声一端插入笔记本电脑上的音频输出（耳机）插孔。将电缆的另一端插入外接设备的音频输入插孔。有关笔记本电脑音频输出插孔及其所连设备类型的详细信息，请参阅本章前面的“使用音频输出（耳机）插孔”一节。



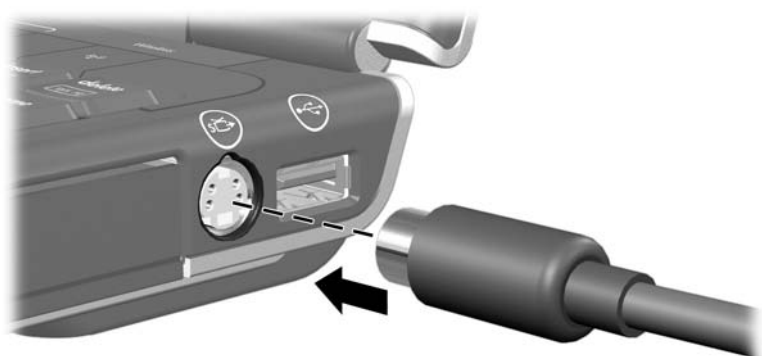
只有通过扩展产品选件才能支持 S/PDIF 音频。

连接视频

要通过 S-Video 输出插孔传输视频信号，需要使用标准的 S-Video 电缆（大多数计算机或电子设备零售商店均有售）。

要连接 S-Video 电缆，请执行以下操作：

1. 将 S-Video 电缆的一端插入笔记本电脑的 S-Video 输出插孔，如下图所示。
2. 将电缆的另一端插入外接设备的 S-Video 输入插孔。
3. 按 **fn+f4** 热键在连接到笔记本电脑的显示设备之间切换图像。



显示视频图像

要显示视频图像，必须打开笔记本电脑和视频设备。

反复按 **fn+f4** 热键，可以在笔记本电脑显示屏和视频设备显示屏之间切换图像。按 **fn+f4** 热键可以在笔记本电脑显示屏和所有外接显示屏之间切换图像，还可以在两个显示屏上同时显示图像。

笔记本电脑只能通过可选的 HP 扩展产品向外接设备传输复合视频信号。

使用 HP Webcam（仅限于某些机型）

某些机型的笔记本电脑在显示屏顶部有一个网络照相机。这个照相机可与多种软件程序配合使用。有关详细信息，请参阅第 1 章“硬件”中的“[照相机和麦克风（仅限于某些机型）](#)”一节。

通过程序访问照相机 ❶ 时，照相机指示灯 ❷ 亮起。



用 HP Webcam 捕获视频

您可以使用 HP Webcam 来捕获视频，以便以后进行播放。

示例：用 Windows MovieMaker 捕获视频

以下示例仅用于演示说明目的。可能在您的笔记本电脑上没有安装特定的软件应用程序。

1. 选择 **Start**（开始） > **Programs**（程序） > **Windows MovieMaker**。
2. 单击 **Capture from Video Device**（从视频设备中捕获）。打开 Video Capture Wizard（视频捕获向导）。
3. 从可用设备列表中选择 HP Webcam。
4. 检查麦克风和照相机设置，根据需要进行调整。
5. 单击 **Next**（下一步）。
6. 选择您要用来保存视频文件的文件名和路径，然后单击 **Next**（下一步）。
7. 选择视频设置，然后单击 **Next**（下一步）。
8. 单击 **Start Capture**（开始捕获）。完成摄录后，单击 **Stop Capture**（停止捕获）。
9. 单击 **Finish**（完成）以保存视频文件并关闭向导。



您还可以在其它应用程序中使用 HP Webcam 来捕获视频。有关详细信息，请参阅特定应用程序的联机帮助。

利用即时消息程序发送视频流

您可以使用 HP Webcam 通过即时消息程序（比如 Windows Messenger）来发送实时视频信息。

示例：利用 Windows Messenger 发送视频流

以下示例仅用于演示说明目的。可能在您的笔记本电脑没有安装特定的软件应用程序。

1. 通过双击通知区域中的图标打开 Windows Messenger。
2. 登录到 Windows Messenger。
3. 选择 **Actions（操作） > Voice/Video（音频/视频） > Start a Video Conversation（开始视频对话）**。
4. 单击您想要联系的人的姓名，然后单击 **OK（确定）**。显示即时消息窗口，您的网络照相机图像显示在消息区旁边。
5. 如果打开了 Audio and Video Tuning Wizard（音频和视频调谐向导），请按照说明优化您的照相机和麦克风设置。

用 HP Webcam 拍摄静态照片

您还可以使用 HP Webcam 拍摄静态照片。

1. 选择 **Start（开始） > Control Panel（控制面板） > Scanners and Cameras（扫描仪和照相机）**。
2. 双击列表中列出的 HP Webcam，然后单击 **Next（下一步）**。
3. 单击 **Take Picture（拍照）**。
4. 请按 **Picture（照片）** 向导上的说明选择以下任何一个选项：
 - 将照片发布到网站上。
 - 订购洗印的照片。
 - 在笔记本电脑上保存照片。

调整照相机属性

您可以调整 HP Webcam 的以下属性。

- **Brightness**（亮度）— 控制图像吸收的光数量。亮度设置越高，图像就越亮；反之，亮度设置越低，图像就越暗。
- **Contrast**（对比度）— 控制图像的亮区和暗区之间的差异。较高的对比度设置会增强图像明暗度，而较低的对比度设置可以保持更多原始信息的动态范围，但会造成图像缺乏层次感。
- **Hue**（色调）— 控制将一种颜色与另一种颜色区分的颜色示象（它构成红色、绿色或蓝色）。色调有别于饱和度和，后者衡量色调的强度。
- **Saturation**（饱和度）— 控制最终图像的颜色强度。饱和度设置越高，图像就越粗糙；反之，饱和度设置越低，图像就越精细。
- **Sharpness**（清晰度）— 控制图像边缘的定义。清晰度设置越高，图像就越清楚；反之，清晰度设置越低，图像就越柔和。
- **Gamma**（灰度系数）— 控制影响图像的中间级灰度或中间调的对比度。调整图像的灰度系数可以改变灰色调的中间范围的亮度值，而不会明显改变图像的阴影和加亮。较低的灰度系数设置会使灰色看起来变黑，使暗色变得更暗。
- **White Balance**（白平衡）— 控制主要光源的色温。它会使图像中的白色物体看起来纯白。**Properties**（属性）对话框中的白平衡设置显示为 **WB**（红）和 **WB**（蓝）。较高的白平衡设置会增加颜色（红或蓝）的浓度；而较低的白平衡设置会降低颜色的浓度。
- **Exposure**（曝光）— 控制进入照相机传感器的相对光数量。曝光设置越高，就光数量就越多；反之，曝光设置越低，就光数量就越少。

- **Gain**（增益）— 控制强度范围，因此可以改变图像的颜色对比。较高的增益设置扩大强度范围，而较低的增益设置缩小强度范围。
- **Light Source**（光源）— 控制用于调整周围光线的照相机曝光的设置。
- **Flip**（翻转）— 垂直反转捕获的图像。
- **Mirror**（反射）— 水平反转捕获的图像。
- **Privacy**（隐私）— 关闭捕获功能。
- **Low Light**（低光）— 自动降低弱光环境下的帧速率，以保持捕获图像的亮度。

可以通过使用 HP Webcam 的各种应用程序中访问 **Properties**（属性）对话框，一般从配置、设置或属性菜单进行访问。

示例：在 Windows Movie Maker 中调整照相机属性

以下示例仅用于演示说明目的。可能在您的笔记本计算机没有安装特定的软件应用程序。

1. 选择 **Start**（开始） > **All Programs**（所有程序） > **Windows Movie Maker**。
2. 单击 **Capture from Video Device**（从视频设备中捕获）。
3. 在可用设备列表中单击 **HP Webcam**，然后单击 **Configure**（配置）。**Properties**（属性）对话框打开。
4. 调整照相机属性，然后单击 **Apply**（应用）。
5. 单击 **OK**（确定）。



您还可用恢复默认设置，方法是单击 **Default**（默认），然后依次单击 **Apply**（应用）和 **OK**（确认）。



您还可以通过选择位于屏幕最右边的合适复选框将某些属性设置为自动调整。

使用 HP Webcam 的准则


为实现最优性能，使用 HP Webcam 时应遵循以下准则：

- 在尝试视频会话前确认您有最新版本的即时消息程序。
- 您的网络照相机可能无法正确通过网络防火墙。如果您在查看视频或将视频发送给在其它局域网或您的网络防火墙外的某个用户遇到问题时，请与您的网络管理员联系以获得帮助。
- 尽可能将亮光源放在照相机后面和拍照区域之外。

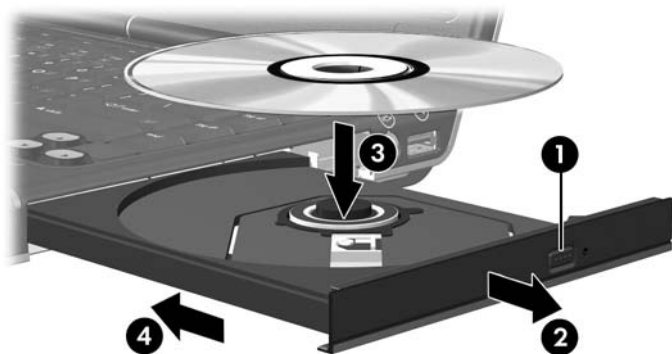
CD 和 DVD 的操作步骤

插入光盘

1. 开启笔记本电脑。
2. 然后按驱动器挡板上的释放按钮 ❶，打开介质托盘。
3. 向外拉出托盘 ❷。
4. 抓住 CD 或 DVD 光盘的边缘，不要接触光盘表面，然后将光盘放到托盘上，使带标签的一面朝上。

 如果托盘没有完全拉出，可以将光盘倾斜放在托盘轴心上。

5. 轻轻将光盘 ❸ 向下按到托盘的轴心上，直到光盘卡入就位。
6. 关闭介质托盘 ❹。




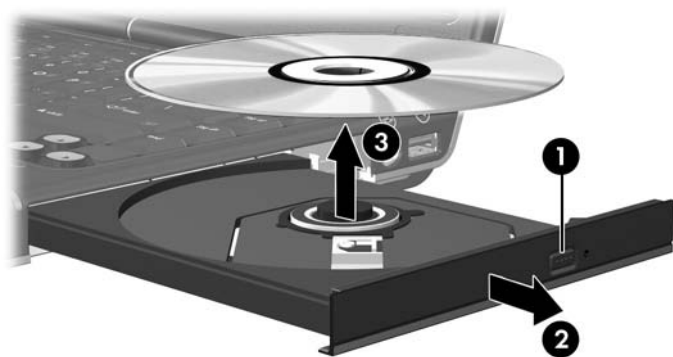
插入光盘后，通常会出现短暂停顿。如果您没有选择默认的媒体播放器，则会打开 AutoPlay（自动播放）对话框。它提示您指明使用媒体内容的方式。

在通电的情况下取出光盘

如果笔记本电脑使用外接电源或电池供电，请执行以下操作：

1. 打开计算机。
2. 按驱动器挡板上的释放按钮 ❶，打开介质托盘，然后向外拉托盘 ❷。从托盘中取出光盘 ❸ 时，轻轻向下按轴心，同时拿住光盘的外侧边缘向上提。用手拿住光盘的边缘，不要接触光盘表面。

 如果介质托盘没有完全伸出，要将光盘斜着小心取出。




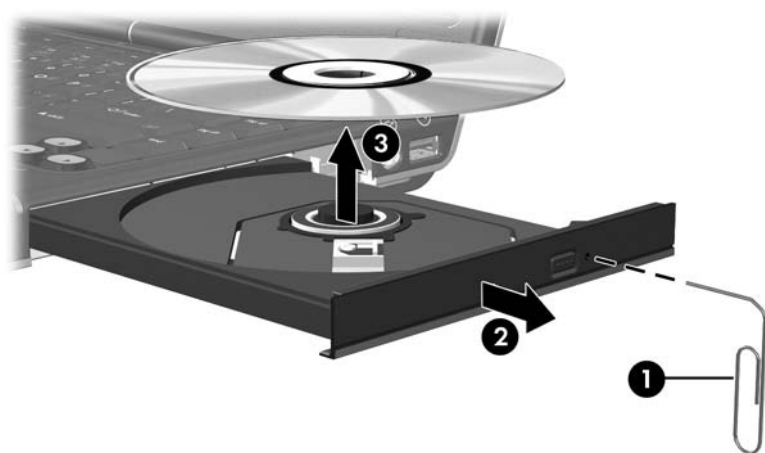
3. 合上介质托盘并将光盘放入保护盒中。

在断电的情况下取出光盘

笔记本电脑没有接通外部电源或电池电源时，请执行以下操作：

1. 将回形针 **①** 的一端插入驱动器前面板的手动退盘孔。
2. 轻轻按回形针，直至托盘弹出，然后向外拉出托盘 **②**。
3. 从托盘中取出光盘 **③** 时，轻轻向下按轴心，同时拿住光盘的外侧边缘向上提。用手拿住光盘的边缘，不要接触光盘表面。

 如果介质托盘没有完全伸出，要将光盘斜着小心取出。



4. 合上介质托盘并将光盘放入保护盒中。

控制光盘活动

使用下列光盘活动控件可控制光盘的活动，例如暂停、播放、停止和快退。

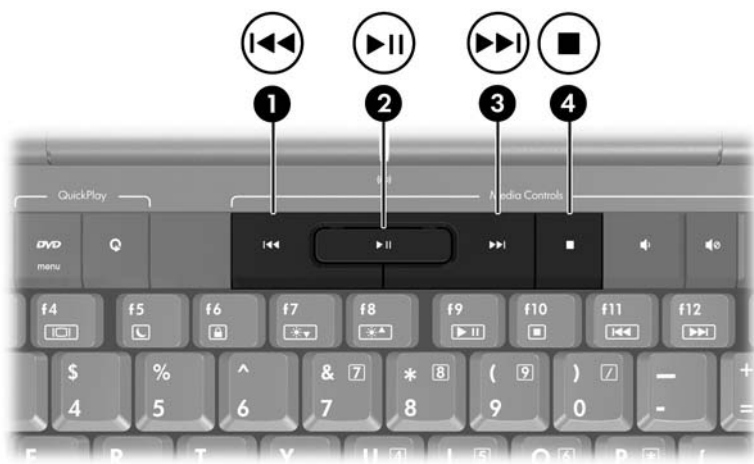
- 介质活动按钮 — 笔记本电脑上有四个介质活动按钮，这些按钮可快速控制光盘。此外，这些按钮还可控制音乐模式下播放列表中选定内容的活动。有关这些按钮的详细信息，请参阅本章的下一节“[使用介质活动按钮](#)”。
- Windows 多媒体软件 — 有些 Windows 多媒体应用程序会在屏幕上显示光盘活动控件。
- 介质活动热键 — **fn+f9**、**fn+f10**、**fn+f11** 以及 **fn+f12** 等介质活动热键可以控制音乐模式下播放列表中选定内容的活动。

有关使用这些热键和其它热键的详细信息，请参阅第 2 章“[键盘和触摸板](#)”中的“[热键](#)”。

使用介质活动按钮

4 个介质活动按钮可用于控制 CD 或 DVD 的播放活动。

- 要跳到上一个选定项，请按上一个/快退按钮 ❶。
- 要播放或暂停一个选定项，请按播放/暂停按钮 ❷。
- 要跳到下一个选定项，请按下一个/快进按钮 ❸。
- 要停止当前介质活动，如播放或快退，请按停止按钮 ❹。



播放保护

为防止丧失播放功能或影响播放质量，请注意以下事项：

- 在播放CD或DVD之前，请先保存您的工作并关闭所有打开的应用程序。
- 在播放光盘之前或之后，而不是在光盘播放期间，将笔记本电脑与扩展产品选件连接或断开它们之间的连接。

要防止笔记本电脑在运行 Windows 时失去播放功能，请不要在播放光盘期间启动等待或休眠模式。

如果在使用光盘时启动了等待或休眠功能：

- 回放中断。
- 可能会出现警告信息 “Putting the computer into Hibernation or Standby might stop the playback. Do you want to continue?”（使计算机进入休眠或等待模式后可能会停止回放。是否要继续？）。如果显示此消息，则单击 **No**（否）。
- 您可能需要重新启动光盘以恢复音频和视频播放。

保护刻录 CD 或 DVD 的过程



注意：为防止丢失工作和损坏光盘，请注意以下事项：

- 在刻录光盘前，将笔记本电脑连接到稳定的外部电源上。当笔记本电脑依靠电池供电时，则不要刻录光盘。
 - 在刻录光盘之前，请关闭除使用的光盘软件以外的所有打开的应用程序（包括屏幕保护程序和防病毒软件）。
 - 不要直接将源光盘或网络驱动器上的内容复制到目标光盘上。而应先将源光盘或网络驱动器上的内容复制到硬盘驱动器上，然后再从硬盘驱动器复制到目标光盘上。
 - 在笔记本电脑上刻录光盘之际，不要使用笔记本电脑的键盘或移动笔记本电脑。刻录过程很容易受到振动的影响。
-

多媒体软件

识别您的软件

本笔记本电脑提供预装的多媒体软件。某些机型还可能附带提供额外的多媒体软件或一张光盘。

» 选择 **Start（开始） > All Programs（所有程序）**。

– 或 –

» 选择 **Start（开始） > All Programs（所有程序） > Software Setup（软件安装）**。（您还可以从软件设置实用程序中重新安装软件。）



有关使用笔记本电脑附带提供的软件的信息，请参阅软件用户文档。用户指南可能以光盘、印刷资料或特定应用程序中的联机帮助文件形式提供。您还可以访问软件生产商的网站。

遵守版权警告

根据适用的版权法，未经授权，擅自复制受版权保护的资料（包括计算机程序、影片、广播节目和录音在内）属于违法行为。请不要将本笔记本电脑用于上述目的。

安装软件

要通过笔记本电脑附带的 CD 安装软件，请执行以下操作：

1. 将笔记本电脑连接到可靠的交流电源插座上。
2. 关闭所有打开的应用程序。
3. 将光盘插入光驱。
4. 安装向导打开后，按照屏幕上的安装说明操作。
5. 根据提示，重新启动笔记本电脑。



重复上述安装过程，以便安装所有需要的软件。

了解 DVD 的国家/地区设置

大部分包含受版权保护的文件的 DVD 也包含国家/地区代码。这类国家/地区代码有助于在国际范围内保护版权。

只有 DVD 上的国家/地区代码与 DVD 驱动器上的国家/地区设置相符时，才能播放包含此国家/地区代码的 DVD。

如果 DVD 上的国家/地区代码与驱动器上的国家/地区设置不符，则装入 DVD 后会显示“Playback of Content From This Region Is Not Permitted”（禁止在此国家/地区播放内容）的消息。要播放此 DVD，就必须更改 DVD 驱动器上的国家/地区设置。通过操作系统或某些 DVD 播放器都可以更改 DVD 的国家/地区设置。

更改 DVD 的国家/地区设置



注意：DVD 驱动器上的国家/地区设置只能更改 5 次。

- 您第五次选择的国家/地区设置将成为 DVD 驱动器上的永久国家/地区设置。
 - **DVD Region (DVD 国家/地区)** 标签上的 **Changes Remaining (剩余更改次数)** 字段会显示还能在该驱动器上更改国家/地区设置的次数。字段内的数字包括第五次的永久更改。
-

要通过操作系统更改设置，请执行以下操作：

1. 通过选择 **Start (开始) > My Computer (我的电脑)** 打开 **Device Manager (设备管理器)**。在窗口中右击，选择 **Properties (属性) > Hardware (硬件) 标签 > Device Manager (设备管理器)**。
2. 选择 **DVD/CD-ROM 驱动器**，右击要更改其国家/地区设置的 DVD 驱动器，然后选择 **Properties (属性)**。
3. 在 **DVD Region (DVD 国家/地区)** 标签上进行必要的更改。
4. 选择 **OK (确定)**。

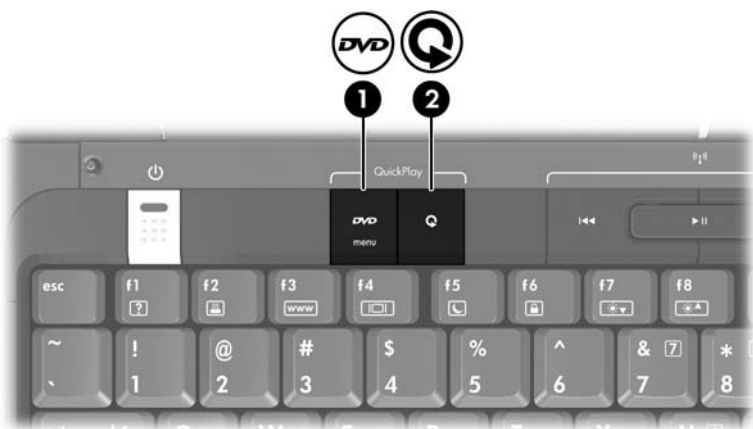
有关其它信息，请参阅 Windows 操作系统中的 **Help and Support (帮助和支持)**。

使用 QuickPlay 按钮



根据笔记本电脑安装的软件，DVD 按钮和媒体按钮的功能不尽相同。有关详细信息，请参阅“QuickPlay 联机帮助”。

- 要打开笔记本电脑默认 DVD 播放器应用程序，请按 DVD 按钮 ❶。
- 要打开默认的媒体播放器应用程序，请按媒体按钮 ❷。



要更改 Windows 中 DVD 按钮或媒体按钮的功能，或者要更改默认的 DVD 播放器或媒体播放器应用程序，请参阅第 8 章“软件更新和恢复以及系统软件”中的“Quick Launch 按钮（仅限于某些机型）”一节。

当笔记本电脑关闭、处于休眠模式时，DVD 按钮和媒体按钮还具有其它功能。有关 DVD 按钮功能的概述说明，请参阅第 1 章“硬件”中的“DVD 按钮”一节。有关媒体按钮功能的概述说明，请参阅第 1 章“硬件”中的“媒体按钮”一节。

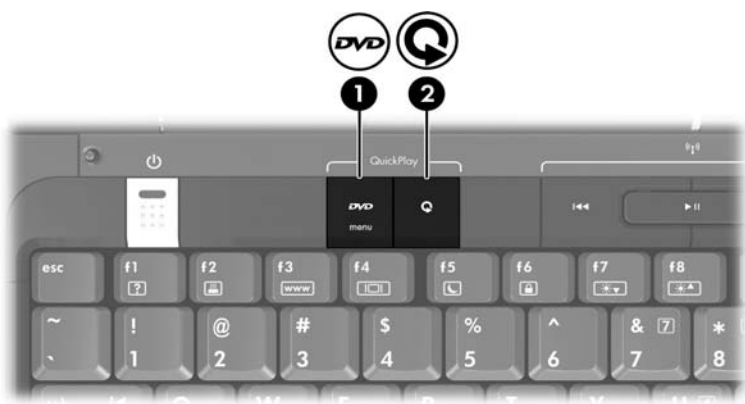
使用 QuickPlay 软件（仅限于某些机型）

您可以利用 QuickPlay 软件播放电影或打开其它媒体，而无需启动笔记本电脑或操作系统。

有关使用 QuickPlay 软件的详细信息，请参阅“QuickPlay 联机帮助”。



下表分别介绍 DVD 按钮和媒体按钮的功能。如果您自定义或修改 QuickPlay 按钮选项，则按钮功能可能会改变。



组件	说明
① DVD 按钮	<p>如果笔记本电脑处于下列状态，该按钮则分别起到相应的作用：</p> <ul style="list-style-type: none">■ 开启状态，按下此按钮可打开默认的 DVD 应用程序以启动光驱中的 DVD。■ 关闭状态，按下此按钮可打开 QuickPlay 以启动光驱中的 DVD。如果 QuickPlay 软件未安装，则笔记本电脑启动进入 Windows 系统。■ 休眠模式，按下此按钮可打开 QuickPlay 以启动光驱中的 DVD。如果 QuickPlay 软件未安装，则笔记本电脑从休眠模式中恢复。
② 媒体按钮	<p>如果安装了 QuickPlay 软件，则该按钮可打开 QuickPlay 以启动光驱中的 CD 或硬盘上的音乐文件。</p> <p>如果 QuickPlay 软件未安装且笔记本电脑处于下列状态，该按钮则分别起到相应的作用：</p> <ul style="list-style-type: none">■ 开启状态，则该按钮可打开默认媒体播放器以启动光驱中的 CD 或硬盘上的音乐文件。■ 关闭状态或休眠模式，该按钮不起作用。

无线（仅限于某些机型）

无线功能

无线笔记本电脑具有 802.11 或 Bluetooth 无线功能，或者两者兼具。这些设备在以下方面存在差异：

- 您可以在公司办公室、家中以及机场、饭店、咖啡厅、旅馆和学校等公共场所内使用配备 802.11 无线设备的计算机连接无线局域网 (WLAN)。可以让您接入无线网络的公共场所又称作热点。您既可以与 Internet 服务提供商 (ISP) 联系，也可以在 Web 上搜索，了解您附近的一系列热点。
- 配备 Bluetooth 无线设备的计算机可以与其它启用 Bluetooth 无线功能的设备相连，例如计算机、电话、打印机、头戴式受话器、扬声器和照相机等。

无线控制

无线设备按钮可以启用和禁用 802.11 和 Bluetooth 无线设备，无线设备指示灯指明无线设备的状态。

下图显示了无线设备按钮 ❶ 和无线设备指示灯 ❷。



在无线设备按钮上也有指示灯。




您可以利用无线设备按钮启用和禁用无线设备。您也可以设置在设置实用程序中启用和禁用无线设备。

某些型号的笔记本电脑还提供 Wireless Assistant 实用程序。利用 Wireless Assistant，您可以单独打开或关闭 802.11 或 Bluetooth 设备。有关详细信息，请参阅 Wireless Assistant 联机帮助。


802.11 无线设备（仅限于某些机型）

配备 802.11 无线设备的计算机可以访问无线局域网（通常指无线网络、无线 LAN 或 WLAN）。无线局域网由通过无线路由器或无线接入点链接在一起的计算机和附件组成。

- 企业 WLAN 或公共 WLAN 等大规模 WLAN 使用的无线接入点通常可以链接大量的计算机和附件，而且可以分散重要的网络功能。
- 家庭或小型办公室的 WLAN 通常使用无线路由器，可让数台无线计算机和有线计算机共享 Internet 连接、打印机和文件，而无需其它硬件或软件。

 无线接入点和无线路由器两个词通常可以换用。

- 配备 802.11 无线设备的计算机可能支持下列 1 或 3 种行业标准：
 - 802.11b 支持的数据速率高达 11 Mbps，工作频率则是 2.4 GHz。
 - 802.11g 支持的数据速率高达 54 Mbps，工作频率则是 2.4 GHz。802.11g WLAN 设备与 802.11b 设备反向兼容，因此它们可以在同一网络上执行。
 - 802.11a 支持的数据速率高达 54 Mbps，工作频率则是 5 GHz。

 802.11a 与 802.11b 和 802.11g 均不兼容。

有关确定计算机中无线设备的类型的信息，请参阅 [“识别 802.11 无线设备”](#)。

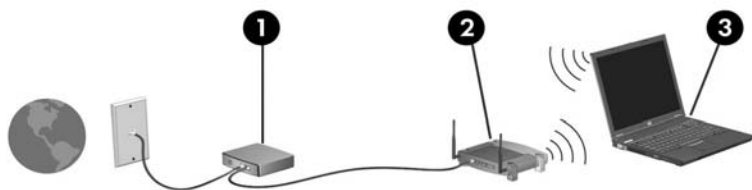
设置家庭 WLAN

Microsoft Windows XP 可利用无线网络连接功能支持 WLAN 配置。

要在家中设置 WLAN 并连接到 Internet，您需要以下设备：

- 宽带调制解调器 (DSL 或有线) ① 和从 Internet 服务提供商 (ISP) 处购买的高速 Internet 服务。
- 无线路由器 (需单独购买) ②。
- 无线笔记本电脑 ③。

下图显示了连接到 Internet 的无线网络装置。



随着网络的扩展，您可以将更多的无线笔记本电脑和有线计算机连接到网络上，以便访问 Internet。



如果您在安装家庭 WLAN 时需要技术帮助，请与路由器生产商或您的 ISP 联系。

连接家庭 WLAN

要在家中连接到 WLAN 线路上，请执行以下操作：

1. 确保 802.11 无线设备打开。如果设备已打开，则无线设备指示灯会亮起。如果无线设备指示灯熄灭，请打开该无线设备。
2. 确保正确安装和配置路由器。有关说明，请参阅路由器用户指南。
3. 借助于 Microsoft Windows XP 的无线网络连接功能，可以将计算机连接到 WLAN。



根据本计算机具备的 WLAN 功能、路由器生产商以及壁挂设备和其它电子设备造成的干扰，后续建立的 WLAN 连接的有效范围会有所不同。

欲了解有关连接家庭 WLAN 的详细信息，可采取以下方式：

- 参阅您的 ISP 提供的信息，以及您的无线路由器和其它 WLAN 设备附带的用户指南。
- 通过 Help and Support Center（帮助和支持中心）访问相关信息和网站链接内容。

连接公共 WLAN

请与您的 ISP 联系，或在网上搜索您附近公共 WLAN。

当您处于某个公共 WLAN 的覆盖范围之内，计算机屏幕的底部就会显示无线网络连接互动信息。请向每个公共 WLAN 所在地咨询费用和连接要求。

使用无线安全保护功能

当您设置自己的家庭 WLAN 或访问现有的公共 WLAN 时，始终应确保安全保护功能可切实保护 WLAN。如果您未对 WLAN 启用安全保护，未经授权的无线用户便可以在您不知晓的情况下访问您的信息，并使用您的 Internet 连接。

最常用的安全保护级别为 Wi-Fi 保护接入 (WPA)-Personal 和有线对等保密 (WEP)。除了对路由器启用 WPA-Personal 或 WEP 安全保护加密，您最好还使用以下一种或多种安全保护措施：

- 更改默认网络名称 (SSID) 和密码。
- 使用防火墙。
- 对您的 Web 浏览器设置安全保护。
- 对路由器启用 MAC 地址过滤。

识别 802.11 无线设备

您可能需要了解计算机中所装的 802.11 无线集成设备的名称。要识别 802.11 无线设备，请执行以下操作：

1. 选择 **Start（开始） > Control Panel（控制面板）**。
2. 单击 **Network and Internet Connections（网络和 Internet 连接）**。
3. 单击 **Network Connections（网络连接）**。
4. 在 **LAN or High-Speed Internet（LAN 或高速 Internet）** 下，在显示的列表中找到无线网络连接。设备在 **Device Name（设备名称）** 列下列出。



如果未列出任何无线网络连接，则可能是计算机上没有集成的 802.11 无线设备，也可能是 802.11 无线设备的驱动程序安装不当。

了解详细信息

有关无线移动计算的详细信息，请访问 <http://www.hp.com/go/wireless>。



该网站仅提供英文版。

Bluetooth 无线设备（仅限于某些机型）

Bluetooth 无线设备可在短距离内进行无线通信，该设备取代了以往连接下列电子设备时使用电缆的物理连接方式：

- 网络接入点。
- 计算机（台式机、笔记本及 PDA）。
- 电话（移动电话、无绳电话及智能电话）。
- 成像设备（打印机和照相机）。
- 音频设备（头戴式受话器和扬声器）。

在 Bluetooth for Windows 软件中，这些设备用图标来表示。

Bluetooth for Windows 软件提供以下功能：

- 个人信息管理 (PIM) 项传输 — 在 Bluetooth 计算机或设备之间互换信息文件，如名片、日程表项、便笺和信息项。
- PIM 同步 — 通过 Bluetooth 在 Bluetooth 无线设备、计算机、PDA 或移动电话之间同步 PIM 数据。
- 文件传输 — 在 Bluetooth 计算机或设备之间交换文件。
- 网络接入（个域网配置文件）— 允许两台或更多的 Bluetooth 设备组成对等网络（点对点网络）。这还可以提供一种机制，允许 Bluetooth 设备通过网络接入点访问远程网络。网络接入点可以是传统的 LAN 数据接入点，也可以组成对等网络，代表一组只是彼此连接的设备。
- 拨号网络 — 将 Bluetooth 设备连接到 Internet。
- Bluetooth 串行端口 — 使用虚拟 COM 端口通过 Bluetooth 链接传输数据。
- 免提 — 使车载免提设备或计算机具有免提设备的功能，以建立与移动电话的无线连接，并充当 Bluetooth 移动电话音频输入和输出装置。

- 基本图像功能 — 提供启用 **Bluetooth** 的照相机与其它 **Bluetooth** 设备之间的无线连接。照相机可由计算机进行远程控制，图像可以从照相机传输到计算机上存储或打印出来。
- 人机接口设备 — 提供与其它 **Bluetooth** 设备（如键盘、指点设备、游戏设备和远程监测设备）的无线连接。
- 传真 — 提供 **Bluetooth** 连接，允许计算机使用 **Bluetooth** 移动电话或调制解调器收发传真信息。
- 头戴式受话器 — 在头戴式受话器和计算机或移动电话之间实现无线连接。头戴式受话器作为设备的音频输入和输出装置，可增强移动性。

安全保护功能部件



安全措施只能起到防范作用，并不能阻止软件攻击或防止产品被盗或使用不当。

Microsoft 操作系统以及非 Windows 设置实用程序（在启动时按 **f10** 键访问）提供的标准安全保护功能可以保护您的个人设置和信息免遭各种风险的威胁。

请遵循本指南后面介绍的步骤使用下列功能部件：

- 密码
- 防病毒软件
- 重要的安全更新程序
- 防火墙软件
- 安全保护缆锁选件

防范目标	使用的安全保护功能部件
未经授权，擅自使用笔记本电脑	■ 快速锁定 ■ 开机密码
计算机病毒	安全保护软件
未经授权擅自访问信息	■ 防火墙软件 ■ Windows 更新程序
未经授权擅自访问设置实用程序、BIOS 设置和其它系统标识信息	管理员密码
计算机当前或将来受到的威胁	Microsoft 提供的重要安全更新程序
未经授权，擅自拆卸笔记本电脑	安全保护缆锁槽口（与安全保护缆锁选件配合使用） 有关安全保护缆锁槽口的其它信息，请参阅“ 可选安全保护缆锁 ”。

快速锁定

快速锁定功能通过显示 Windows 操作系统 Log On（登录）窗口来保护笔记本电脑。当显示 Log On（登录）窗口后，如果不输入 Windows 用户密码或 Windows 管理员密码，就无法使用笔记本电脑。

必须先设置 Windows 用户密码或 Windows 管理员密码，然后才能使用快速锁定功能。

接着

- 要启动快速锁定，请按 **fn+f6**。
- 要退出快速锁定，请输入您的 Windows 用户密码或 Windows 管理员密码。

密码类型


密码是一组用来保护您的笔记本电脑信息的字符。根据您的控制信息访问的方式，可以设置几种类型的密码。可以在 Windows 操作系统中或在笔记本电脑预装的非 Windows 设置实用程序中设置密码。





注意：为防止笔记本电脑被锁死，请记录您设置的每一个密码。由于在执行密码设置、更改或删除操作时大多数密码都不会显示出来，因此立即记录每个密码并将其保存在安全可靠的地方非常重要。

下表列出了设置实用程序和 Windows 中常用的密码，并介绍了各自的功能。

在 Windows 中设置的密码

密码	功能
管理员密码*	<p>在管理员级别上防止对笔记本电脑内容的访问。</p> <p> 该密码不能用于访问设置实用程序内容。</p>
用户密码*	<p>防止对 Windows 用户帐户的访问。它还防止对笔记本电脑内容进行访问，并且在笔记本电脑从等待模式或休眠模式恢复时必须输入它。</p>

在设置实用程序中设置的密码

密码	功能
管理员密码	<ul style="list-style-type: none">■ 防止对设置实用程序的访问。■ 在设置密码之后，每次访问设置实用程序时您都必须输入该密码。 <p> 如果您忘记了管理员密码，就无法访问设置实用程序。</p>
开机密码	<ul style="list-style-type: none">■ 防止对笔记本电脑内容进行访问。■ 设置此密码后，每次开启、重新启动笔记本电脑或从休眠模式恢复时，都必须输入此密码。 <p> 如果您忘记了开机密码，将无法开启、重新启动笔记本电脑或从休眠模式中恢复。</p>

配合使用密码

设置实用程序的**管理员密码**和 Windows 的**管理员密码**具有不同的功能。不能使用 Windows 管理员密码来访问设置实用程序，而设置实用程序的管理员密码也不能对笔记本计算机内容提供管理员级别的访问。


设置实用程序密码和 Windows 密码的功能彼此独立。当系统提示您输入设置实用程序密码时必须输入设置实用程序密码，而当系统提示您输入 Windows 密码时则必须输入 Windows 密码。例如：

- 如果在设置实用程序中设置了**开机密码**，当笔记本计算机开启、重新启动或从休眠模式中恢复时，则必须输入**开机密码**（而不是 Windows 密码）。
- 如果设置了 Windows **等待密码**，当笔记本计算机从等待模式或休眠模式中恢复时，则必须输入 Windows **等待密码**（而不是设置实用程序的**开机密码**）。

设置密码准则

您可以对设置实用程序功能和 Windows 安全保护功能使用相同的密码，还可以对多个设置实用程序功能使用同一密码。

在设置实用程序中设置的密码：

- 最多可以由 8 个字母和数字组成，并且不区分大小写。
- 必须使用相同的按键进行设置和输入。例如，如果设置密码时使用的是键盘上的数字键，则系统无法识别通过嵌入式数字小键盘上的数字键输入的密码。
 -  某些笔记本电脑型号包括单独的数字小键盘，其功能与键盘的数字键完全相同。
- 在设置实用程序中设置的密码必须在出现设置实用程序提示时输入。在 Windows 中设置的密码必须在出现 Windows 提示时输入。

管理员密码

管理员密码可用于保护设置实用程序中的配置设置和系统标识信息。设置了该密码后，必须输入该密码才能访问设置实用程序。

管理员密码应符合以下要求：

- 尽管可以与在 Windows 中设置的管理员密码相同，但二者不能互换。
- 在您设置、输入、更改或删除时均不显示。确保您记下密码并将其保存在安全可靠的地方。

管理管理员密码

要设置、更改或删除此密码，请执行以下操作：

1. 通过打开或重新启动笔记本电脑的方式打开设置实用程序，然后在屏幕左下角显示设置信息时按 **f10** 键。
2. 使用箭头键选择 **Security（安全保护） > Administrator Password（管理员密码）**，然后按 **enter** 键。
 - ❑ 要设置管理员密码，请在 **Enter New Password（输入新密码）** 和 **Confirm New Password（确认新密码）** 字段中键入密码，然后按 **enter** 键。
 - ❑ 要更改管理员密码，请在 **Enter Current Password（输入当前密码）** 字段中键入当前密码，在 **Enter New Password（输入新密码）** 和 **Confirm New Password（确认新密码）** 字段中键入新密码，然后按 **enter** 键。
 - ❑ 要删除管理员密码，请在 **Enter Password（输入密码）** 字段中键入当前密码，然后按 4 下 **enter** 键。
3. 要保存首选项并退出设置实用程序，请按 **f10** 键，然后按照屏幕上的说明操作。

重新启动计算机之后，首选项开始生效。

输入管理员密码

在 **Enter Password（输入密码）** 的提示下，键入管理员密码（使用设置密码时使用的同类按键），然后按 **enter** 键。三次尝试均未能正确输入管理员密码后，您必须重新启动笔记本电脑，然后重试。

开机密码

开机密码可以防止他人未经授权擅自使用笔记本电脑。设置此密码后，每次开启、重新启动笔记本电脑或从休眠模式恢复时，都必须输入此密码。开机密码在您执行密码的设置、输入、更改或删除操作时均不显示。

管理开机密码

要管理该密码，请执行以下操作：

1. 通过打开或重新启动笔记本电脑的方式打开设置实用程序，然后在屏幕左下角显示设置信息时按 **f10** 键。
2. 使用箭头键选择 **Security（安全保护） > Power-On Password（开机密码）**，然后按 **enter** 键。
 - ❑ 要设置开机密码，请在 **Enter New Password（输入新密码）** 和 **Confirm New Password（确认新密码）** 字段中键入密码，然后按 **enter** 键。
 - ❑ 要更改开机密码，请在 **Enter Current Password（输入当前密码）** 字段中键入当前密码，在 **Enter New Password（输入新密码）** 和 **Confirm New Password（确认新密码）** 字段中键入新密码，然后按 **enter** 键。
 - ❑ 要删除开机密码，请在 **Enter Current Password（输入当前密码）** 字段中键入当前密码，然后按 4 下 **enter** 键。
3. 要保存首选项并退出设置实用程序，请按 **f10** 键，然后按照屏幕上的说明操作。

重新启动计算机之后，首选项开始生效。

输入开机密码

在 **Enter Password（输入密码）** 的提示下，键入该密码（使用设置密码时使用的同类按键），然后按 **enter** 键。3 次输错密码后，您必须重新启动笔记本计算机，然后重试。

防病毒软件

使用计算机收发电子邮件、联网或访问 **Internet** 时，计算机可能会感染病毒。计算机病毒可以导致操作系统、应用程序或实用程序无法运行或无法正常运行。防病毒软件可以检测出大部分病毒并予以破坏，在很多情况下还能修复病毒造成的损坏。

要防止笔记本计算机感染病毒，建议您使用防病毒软件。为了防止感染新发现的病毒，必须更新防病毒软件。

笔记本计算机上已预装了防病毒软件：

- 软件包括在一定时限内的免费更新。免费更新期过后，强烈建议您续购更新服务，以防止您的笔记本计算机感染新病毒。
- 防病毒软件附带提供了使用和更新该软件及续购更新服务的说明。
- 要查看和访问笔记本计算机预装的软件，请选择 **Start（开始） > All Programs（所有程序）**。

Windows XP 重要安全更新



注意：为了防止笔记本电脑感染病毒和威胁到笔记本电脑的安全，请您一收到警报就立即安装 Microsoft 提供的所有重要的联机更新程序。



要在提供更新时接收自动提示，请选择 **Start（开始） > Control Panel（控制面板） > Security Center（安全中心） > Automatic updates（自动更新）**。

在购买笔记本电脑后，您可以获得更多有关操作系统和其它软件的更新程序。要确保在笔记本电脑上安装了所有可用的更新程序，请执行以下程序：

- 每月运行 Windows Update（Windows 更新）以安装 Microsoft 提供的最新软件。
- 使用 Help and Support Center（帮助和支持中心）中的更新链接。Windows 和 Microsoft 应用程序的更新是定期发布的。您可以从 Microsoft 网站和通过 Help and Support Center（帮助和支持中心）中的更新程序链接获得发布的更新程序。

防火墙软件

当您使用笔记本电脑收发电子邮件、联网或访问 Internet 时，未经授权的用户有可能获取有关您、您的笔记本电脑及数据的信息。为了保护您的隐私，建议您使用防火墙软件。

在配置防火墙时，加入诸如事件记录和报告、自动警报以及用户界面等功能部件，就可以通过防火墙来监视计算机上所有的传入和传出通信量。

您的笔记本电脑预装了防火墙软件。请参阅防火墙用户指南，或与防火墙生产商联系。



在某些情况下，防火墙可能阻止对 Internet 游戏的访问、干扰网络上的打印机或文件共享或者阻止合法的电子邮件附件。要暂时解决此问题，可以先禁用防火墙，再执行所要执行的任务，然后重新启用防火墙。要永久解决此问题，请重新配置防火墙。

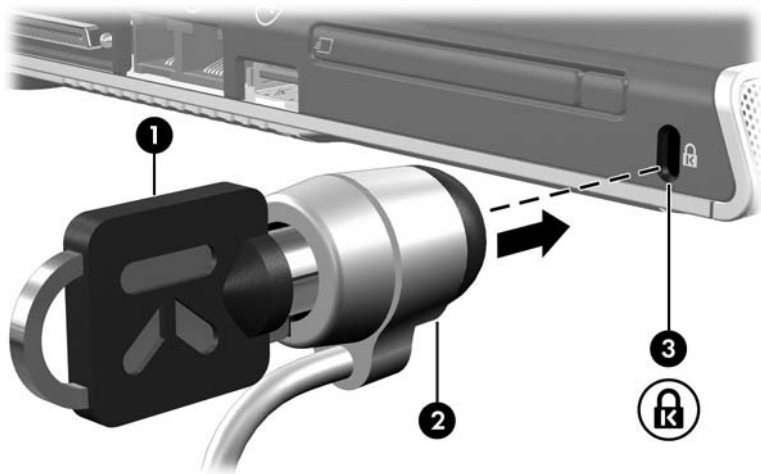
可选安全保护缆锁



安全保护缆锁只能作为一种防范措施，并不能防止笔记本电脑使用不当或被盗。

要安装安全保护缆锁，请执行以下操作：

1. 将安全保护缆锁绕在固定物体上。
2. 将钥匙 ① 插入缆锁 ② 中。
3. 将缆锁插入笔记本电脑上的安全保护缆锁槽口 ③ 中，然后用该钥匙锁定缆锁。



硬件升级和更换

设备连接

连接有源设备

要将笔记本与可选的有源外接设备相连，请执行以下操作：

1. 确保设备已关闭。
2. 将设备连接到设备生产商指定的笔记本计算机上的插孔或端口。
3. 将设备的电源线插入接地的交流电源插座。
4. 打开该设备。



如果可选显示器已正确连接到显示器端口，却不显示图像，请尝试按 **fn+f4** 热键，将图像切换到该显示器。有关图像切换的详细信息，请参阅第 2 章 “[键盘和触摸板](#)” 中的 “[在显示设备之间切换图像 \(fn+f4\)](#)” 一节。

要断开有源外接设备与笔记本计算机的连接，请执行以下操作：

1. 关闭设备。
2. 将该设备与笔记本计算机断开连接。

连接 USB 设备

通用串行总线 (USB) 是一种硬件接口，可用于将外接设备（例如 USB 键盘、鼠标、驱动器、打印机、扫描仪或集线器等）连接到笔记本电脑或扩展产品选项上。

集线器是一种连接设备，可以是有源的，也可以是无源的。USB 集线器可以连接到笔记本电脑的 USB 端口或其它集线器上。集线器支持不同数量的 USB 设备，用于增加系统中 USB 设备的数量。

- 有源集线器必须连接外部电源。
- 无源集线器必须连接到笔记本电脑的 USB 端口上，或者连接到有源集线器的端口上。

笔记本电脑上的 3 个 USB 端口支持符合 USB 2.0、USB 1.1 和 USB 1.0 标准的设备。



注意：为防止损坏 USB 连接器，请轻轻插入 USB 设备。

要将 USB 设备连接到笔记本电脑，请将 USB 连接器插入 USB 端口。（操作系统将发出声音，表示已检测到设备。）



第一次连接 USB 设备时，在显示屏右下角会显示“New Hardware Found”（找到了新硬件）消息。

停止使用 USB 设备



注意：为防止信息丢失或系统不响应，在取出 USB 设备之前应先停止使用它。

要停止使用 USB 设备，请执行以下操作：

1. 双击通知区（位于任务栏的最右侧）中的 **Safely Remove Hardware（安全地移除硬件）** 图标。
2. 单击列出的 USB 设备。



要显示 Safely Remove Hardware（安全地移除硬件）图标，请在通知区中单击 **Show Hidden Icons（显示隐藏的图标）**。

必需的 USB 软件

USB 设备的功能与相应的非 USB 设备相同，但有一点例外。默认情况下，如果笔记本电脑中未安装支持 USB 的操作系统，将无法使用 USB 设备。

有些 USB 设备可能需要其它支持软件，这些软件通常随设备一起提供。有关详细信息和软件安装说明，请参阅设备附带的用户指南。

连接 1394 设备

IEEE 1394 是一种硬件接口，可用于将高速多媒体或数据存储设备连接到笔记本电脑。扫描仪、数码相机和数码摄像机通常都需要采用 1394 连接方式。

在使用某些 1394 设备之前，可能必须先加载设备专用的驱动程序和其它软件。有关设备专用软件的信息，请参阅相应的设备用户指南或者访问设备生产商或供应商的网站。

笔记本电脑 1394 端口支持 IEEE 1394 设备，如下图所示。



注意：为防止损坏 1394 端口连接器，请轻轻插入 1394 设备。

要将 1394 设备连接到笔记本电脑，请将 1394 连接器插入 1394 端口。（操作系统将发出声音，表示已检测到设备。）



第一次插入 1394 设备时，在显示屏右下角会显示“New Hardware Found”（找到了新硬件）消息。

停止使用 1394 设备



注意：为防止信息丢失或系统不响应，在取出 1394 设备之前应先停止使用它。

要停止使用 1394 设备，请执行以下操作：

1. 双击通知区（位于任务栏的最右侧）中的 **Safely Remove Hardware**（安全地移除硬件）图标。
 2. 单击列出的 1394 设备。
-



要显示 **Safely Remove Hardware**（安全地移除硬件）图标，请在通知区中单击 **Show hidden icons**（显示隐藏的图标）。

连接通信设备

有关使用无线设备选件的信息，请参阅第 5 章“[无线（仅限于某些机型）](#)”。

有关在启动期间使用网络服务引导功能将笔记本电脑连接到 PXE（预引导执行环境）服务器的信息，请参阅第 8 章“[软件更新和恢复以及系统软件](#)”中的“[使用设置实用程序的高级功能](#)”一节。

帮助和支持中心提供了可以帮助您设置各种连接或排除连接故障的信息，包括说明、教程和向导。

数字卡

数字卡选件可以安全地存储数据，并且可以很方便地实现数据共享。这类数字卡通常可以用在配有数字介质插槽的数码相机、PDA 以及其它计算机上。

笔记本计算机中的数字介质插槽可以插装下列格式的数字卡：

- 记忆棒和 Memory Stick Pro 记忆棒
- xD 图形卡 (XD)
- MMC 卡
- SM 卡
- SD 存储卡



注意：为避免损坏数字卡或笔记本计算机，切勿将任何类型的适配器插入数字介质插槽。

您可以对笔记本计算机进行设置，使其按指定的方式打开数字存储卡上的文件。例如，可以对数字卡进行设置，使其按幻灯片放映的形式打开其中包含的照片。

使用数字介质插槽指示灯

当用户访问插入的数字卡时，数字介质插槽指示灯会亮起。当插入的数字卡不活动或者当数字介质插槽空着时，数字介质插槽指示灯就会熄灭。



插入数字卡选件



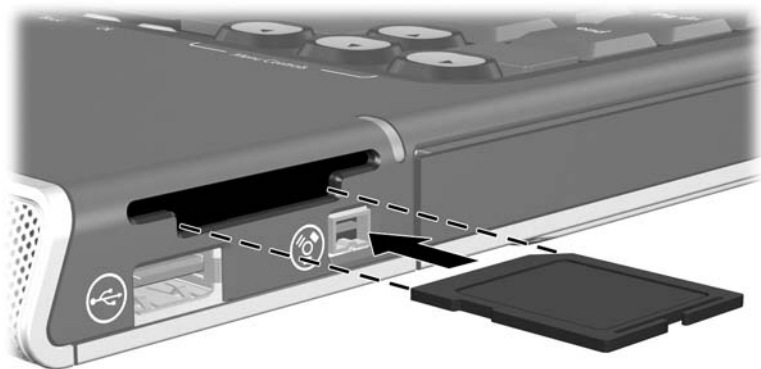
注意：为防止损坏数字卡连接器，请轻轻将数字卡插入数字介质插槽。

要插入数字卡，请执行以下操作：

1. 握住数字卡，使带标签的一面朝上，并使连接器朝向计算机。
2. 将数字卡滑入数字介质插槽中，直到其卡入就位。
操作系统将发出声音，表示已检测到设备。



第一次插入数字卡时，在任务栏最右侧的通知区域中会显示“Found New Hardware”（查找新硬件）消息。



取出数字卡选件



注意：为防止信息丢失或系统不响应，应先停止使用数字卡，然后再将其取出。

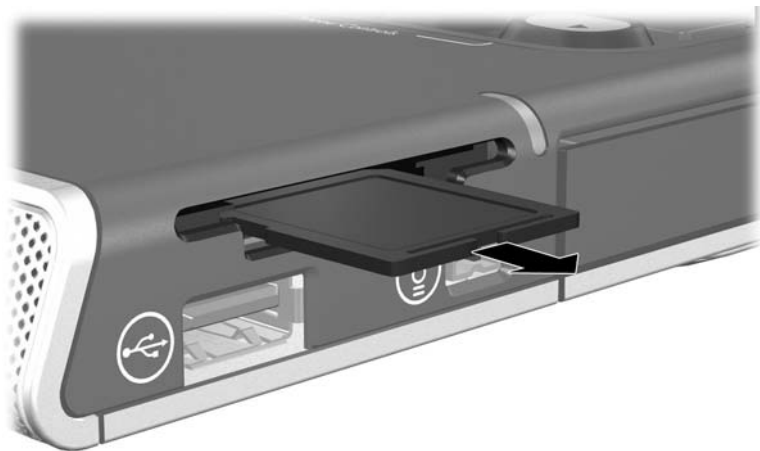
要取出数字卡，请执行以下操作：

1. 关闭所有应用程序，然后完成与该卡关联的所有活动。
(要停止数据传输，请在操作系统的 Copying (复制) 窗口中选择 **cancel (取消)** 按钮。)
2. 要停止使用数字卡，请执行以下操作：
 - a. 双击位于任务栏最右侧的通知区域中的 **Safely Remove Hardware (安全地移除硬件)** 图标。



要显示 Safely Remove Hardware (安全地移除硬件) 图标，请在通知区中单击 **Show hidden icons (显示隐藏的图标)**。

- b. 单击列出的数字卡，然后单击 **Stop (停止)**。
- c. 从插槽中拔出数字卡。



什么是 ExpressCard?

ExpressCard 是新一代高性能 PC 卡，它必须插入 ExpressCard 插槽才能使用。

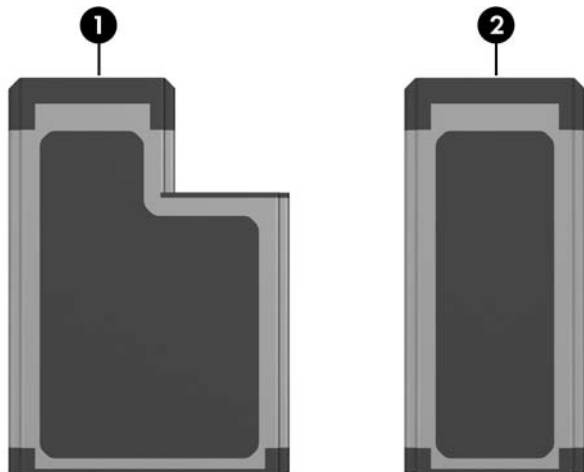
像所有标准 PC 卡一样，ExpressCard 的设计符合国际个人计算机存储卡协会 (PCMCIA) 的标准。

选择 ExpressCard

ExpressCard 使用两种接口中的一种，具有两种尺寸。计算机上的 ExpressCard 插槽支持这两种接口和两种尺寸。例如，您可以使用

- 具有 USB 接口或 PCI Express 接口的 ExpressCard。
- 大号的 ExpressCard，称作 ExpressCard/54 ①，或小号的 ExpressCard，称作 ExpressCard/34 ②。

以下各节中介绍的 ExpressCard 步骤对这两种接口和这两种尺寸均适用。



配置 ExpressCard

注意：为了避免其它 ExpressCard 得不到支持，请只安装设备所需要的软件。按照 ExpressCard 生产商的要求安装设备驱动程序时：

- 只安装适用于您的操作系统的设备驱动程序。
 - 即便 ExpressCard 生产商还提供了诸如卡服务、插槽服务或启用程序等其它软件，也不要安装这些软件。
-

插装 ExpressCard



注意：为防止损坏笔记本电脑和外部介质卡，请不要将 PC 卡插入 ExpressCard 插槽。




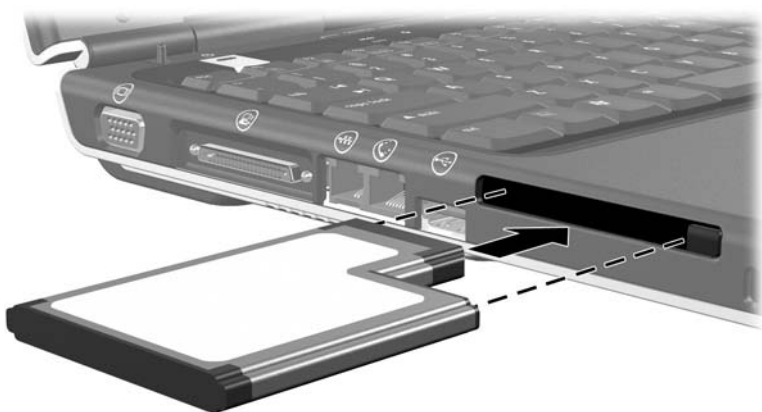
注意：为避免损坏 ExpressCard 连接器，应遵循以下准则：

- 轻轻用力将 ExpressCard 插入 ExpressCard 插槽。
 - 在插装 ExpressCard 的情况下，不要移动或搬动笔记本电脑。
-

1. 握住 ExpressCard，使带标签的一面朝上，并使连接器朝向计算机。
2. 轻轻地将卡滑入插槽中，直至就位。

操作系统将发出声音，表示已检测到设备。

 第一次插入 ExpressCard 时，在任务栏最右侧的通知区域中会显示“Found New Hardware”（查找新硬件）消息。



停用或取出 ExpressCard



注意：为防止所做的工作丢失或系统不响应，在取出 ExpressCard 卡之前应先停止使用该卡。

要停止使用或取出 ExpressCard，请执行以下操作：

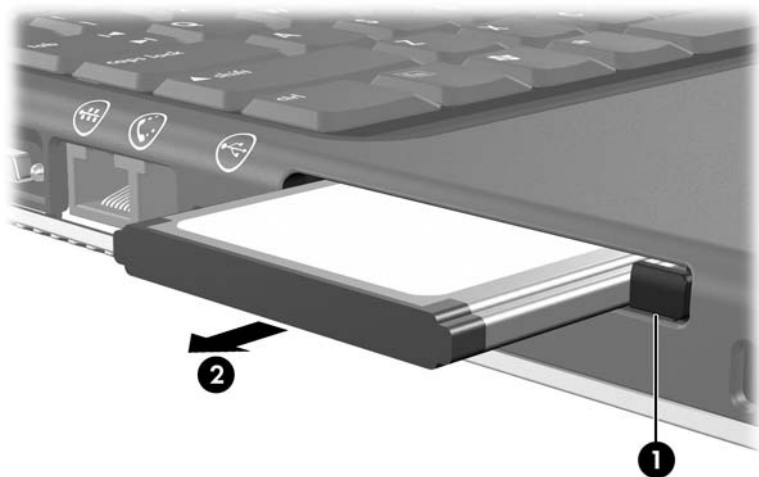
1. 关闭所有应用程序，并结束与 ExpressCard 关联的所有活动。
2. 要停用 ExpressCard，请执行以下操作：
 - a. 双击位于任务栏最右侧的通知区域中的 **Safely Remove Hardware（安全地移除硬件）** 图标。



要显示 Safely Remove Hardware（安全地移除硬件）图标，请在通知区中单击 **Show hidden icons（显示隐藏的图标）**。

- b. 单击列出的 ExpressCard，然后单击 **Stop（停止）**。

3. 要取出 ExpressCard，请执行以下操作：
 - a. 按 ExpressCard 插槽弹出按钮 ❶。（此操作使按钮伸出到可以释放 ExpressCard 的位置。）
 - b. 再次按弹出按钮来释放 ExpressCard。
 - c. 轻轻地从插槽中拔出该卡 ❷。



插入的 ExpressCard 即使不使用也同样耗电。为了节省电能，在不使用时应停止使用或取出 ExpressCard。

驱动器

向系统中添加驱动器

内置硬盘驱动器和光驱是笔记本电脑的标准部件。光驱类型因笔记本电脑的机型而异。

可以向系统添加一个可选驱动器，方法是按照驱动器用户指南中的说明，将其连接到其中一个 USB 端口或连接到 1394 端口（仅限于某些机型）。

访问 IDE 驱动器指示灯

访问硬盘驱动器或光驱时，IDE 驱动器指示灯会闪烁。



维护驱动器

驱动器是容易损坏的组件，取放时应格外小心。请遵循本部分中的准则，以保护驱动器。



注意：为防止损坏笔记本电脑或驱动器及丢失数据，请注意以下事项：

- 在将计算机或外接硬盘驱动器从一个位置移动到另外一个位置之前，应启动等待模式。
- 取放驱动器之前，应触摸接地的金属物体以释放自身的静电。
- 不要触摸可拆卸驱动器或笔记本电脑上的连接器插针。
- 用力过猛会损坏驱动器连接器。在驱动器托架中安装驱动器时，切勿用力过猛。
- 取放驱动器时应格外小心；切勿跌落或挤压驱动器。
- 在拆装驱动器之前，请关闭笔记本电脑。如果无法确定笔记本电脑是处于关机状态还是处于休眠状态，请先打开笔记本电脑，然后再通过操作系统将其关闭。
- 不要让驱动器接触到磁场。带有磁场的安检设备，包括机场步行通过的安检设备和手持式安检磁棒。检查手提行李物品的机场安检设备（例如传送带）使用的是 X 光而不是磁场，并不会损坏驱动器。
- 当驱动器向介质中写入内容时，不要在笔记本电脑键盘上执行键入操作，也不要移动笔记本电脑。写入过程很容易受到振动的影响。
- 当电池组是唯一电源时，在向介质写入之前，请确保电池组已充足电。
- 不要将驱动器放置在温度过高或过低、湿度过高或过低的环境中。
- 不要让驱动器接触到液体。切勿将清洁剂喷洒在驱动器上。
- 在将驱动器从驱动器托架中取出之前或携带驱动器旅行、运送驱动器或储存驱动器之前，应将介质从驱动器中取出。
- 如果必须邮寄驱动器，请将驱动器放在装有泡沫衬垫的邮寄包装箱中或其它适当的防护性包装中，并且在包装箱上标明“易碎物品”。

更换内置硬盘驱动器

硬盘驱动器托架中的硬盘驱动器是内置硬盘驱动器。除需要修理或更换外，请勿取出内置硬盘驱动器。

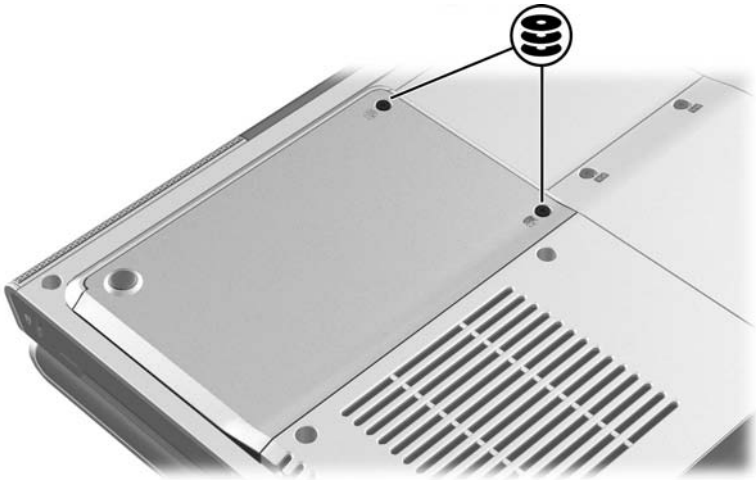


注意：为了防止系统锁定和信息丢失，请注意以下事项：

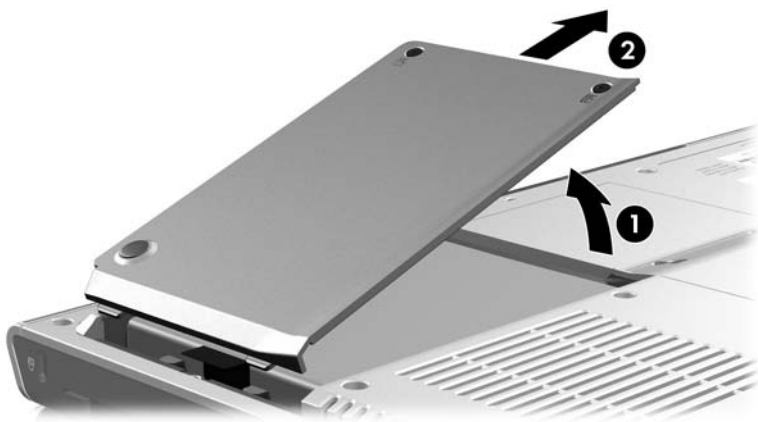
- 从硬盘驱动器托架中取出硬盘驱动器之前，先关闭笔记本电脑。当笔记本电脑处于等待或休眠模式时，不要取出硬盘驱动器。
- 如果您无法确定笔记本电脑是已经关闭还是处于休眠模式，请先按电源按钮打开计算机。然后通过操作系统关闭笔记本电脑。

要取出内置硬盘驱动器，请执行以下操作：

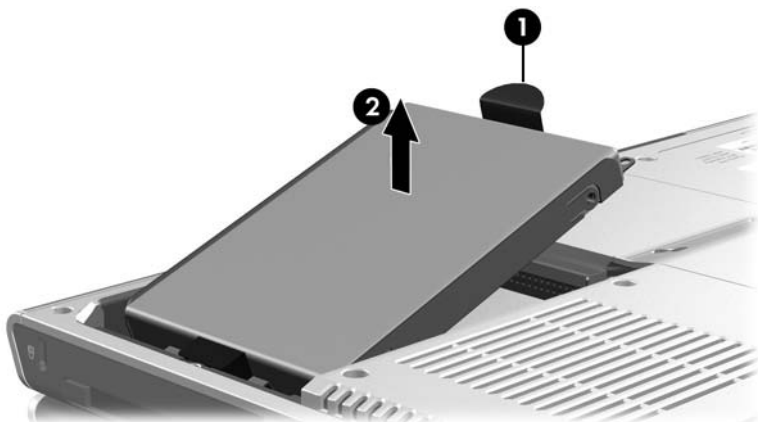
1. 保存您的信息。
2. 关闭笔记本电脑并合上显示屏。
3. 翻转笔记本电脑，使电池架朝向您。
4. 拧开硬盘驱动器的两个安全保护螺钉。



5. 要卸下硬盘驱动器盖板并露出硬盘驱动器卡舌，向上抬起盖板 **1**，并移离笔记本电脑 **2**。



6. 要取出硬盘驱动器，请向上拉起硬盘驱动器卡舌 **1** 以松开硬盘驱动器，然后将硬盘驱动器 **2** 从硬盘驱动器托架中取出。



要插入更换硬盘驱动器，请执行以下操作：

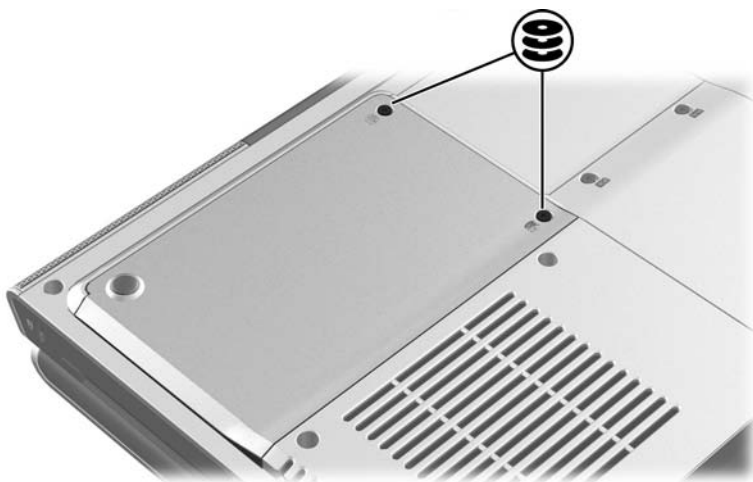
1. 将硬盘驱动器上的卡舌**①**插入笔记本电脑的安装孔，然后将硬盘驱动器向下放入硬盘驱动器托架，直至其就位**②**。



2. 更换硬盘驱动器盖板。
 - a. 将硬盘驱动器盖上的凹槽**①**对准笔记本电脑上的相应槽口。
 - b. 合上硬盘驱动器盖**②**。



3. 拧紧硬盘驱动器的两个安全保护螺钉。



内存

此款笔记本电脑上配有两个内存插槽。一个或两个内存插槽中都可能装有可更换的内存模块，具体情况取决于笔记本电脑的机型。

增加内存

通过向空的内存插槽添加内存模块或通过替换已安装的内存模块，可以增加笔记本电脑的 RAM（随机存取存储器）容量。

增加 RAM 后，Windows 操作系统会增加为休眠文件保留的硬盘驱动器空间。因此，建议在增加 RAM 之前，先确认硬盘驱动器是否有足够的可用空间存放更大的休眠文件。

- 要显示系统中的 RAM 量，请执行以下操作：

按 **fn+esc** 热键。

- 要显示硬盘驱动器上的可用空间量和休眠文件所需的空间量，请执行以下操作：

在 Windows 中，选择 **Start（开始） > Control Panel（控制面板） > Performance and Maintenance（性能和维护） > Power Options（电源选项）** 图标 > **Hibernate（休眠）** 标签。



硬盘驱动器上的可用空间量取决于 Windows 软件和文件所占的空间量。

取出或插入内存模块



警告：为降低电击和损坏设备的风险，在安装内存模块前应拔出电源线插头，并取出所有的电池组。



注意：静电释放 (ESD) 会损坏电子元件。在开始执行任何操作之前，应确保已触摸了接地的金属物体而释放了自身的静电。有关详细信息，请参阅位于 Help and Support Center（帮助和支持中心）的《*Electrostatic Discharge guide*》（*静电释放指南*）。

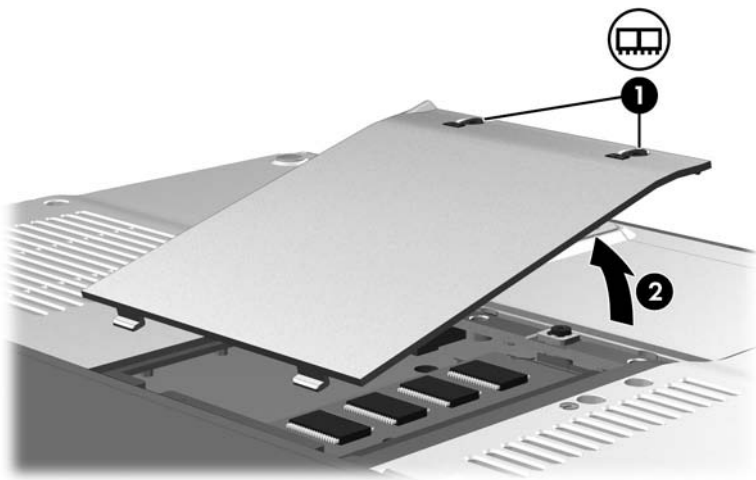
1. 保存您的工作并关闭所有打开的应用程序。
2. 关闭笔记本电脑。

如果不确定笔记本电脑是处于关机状态还是处于休眠状态，请先在 **Windows** 中打开笔记本电脑，然后再通过 **Windows** 操作系统将其关闭。

3. 断开所有与计算机相连的外接设备。
4. 断开笔记本电脑和外部电源的连接。
5. 取出电池组。

有关说明，请参阅第 3 章“**电源**”中的“**更换电池组**”一节。

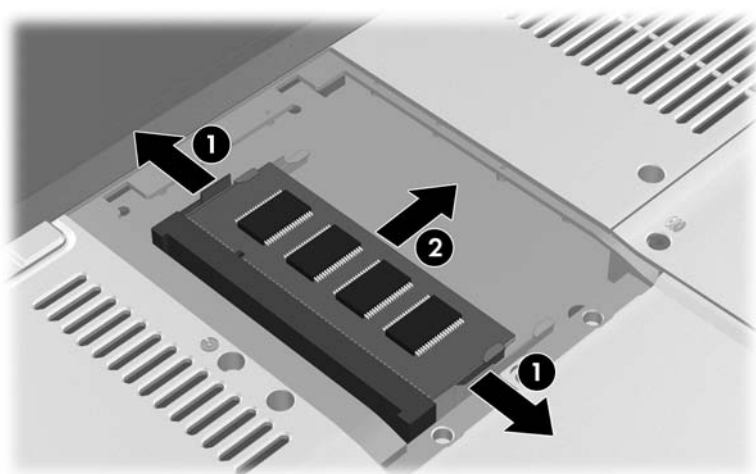
6. 翻转计算机，令其底部朝上。
7. 拧开内存盒上的两个螺钉 **1**，然后将内存盒盖 **2** 提起并拿开。



8. 取出或插入内存模块。

要取出内存模块，请执行以下操作：

- a. 拉开内存模块两侧的固定夹 **①**。（内存模块向上翘起。）
- b. 握住模块的边缘，然后轻轻地将其从内存插槽中拔出 **②**。
- c. 将取出的内存模块放入防静电的包装中，以保护内存模块。

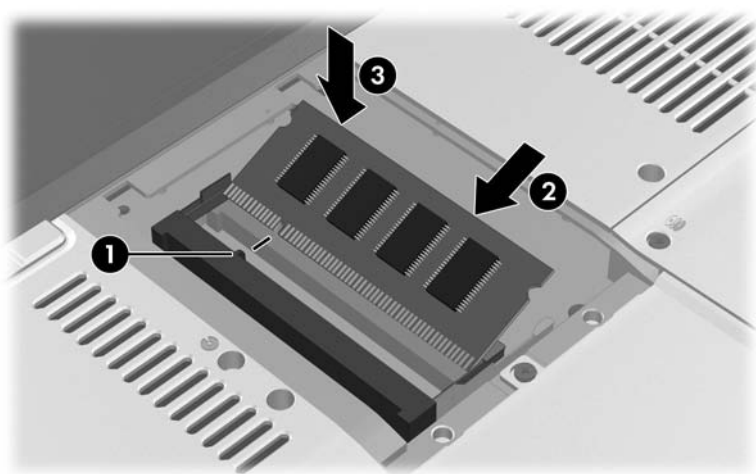


要插入内存模块，请执行以下操作：

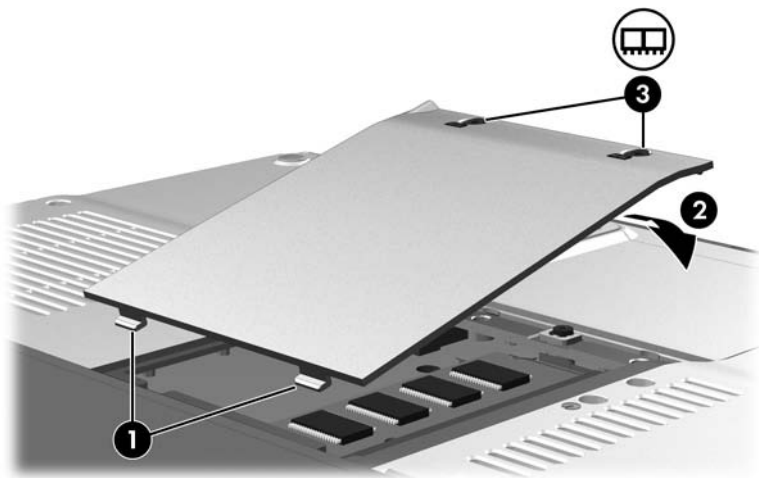
- a. 将内存模块缺口（槽口）边缘对准内存插槽的凸起处 ❶。

如果只需将一个内存模块插入空的内存盒中，请将模块插入底部的插槽中。（下图显示的是正要向内存盒的第二个插槽中装入的内存模块，该内存盒中已装有一个内存模块。）

- b. 当内存模块与内存盒表面成 45 度角时，将此模块压入内存模块插槽直至就位 ❷。
- c. 向下推内存模块，直到固定夹卡入到位 ❸。



9. 要关闭内存盒，请将内存盒盖上的卡舌 ❶ 对准笔记本计算机上的盖板插槽，然后向下按盖板 ❷ 直至就位。
10. 拧紧内存盒的两个螺钉 ❸。



11. 重新装上电池组，重新将笔记本计算机连接到外接电源，然后重新启动笔记本计算机。

软件更新和恢复以及系统软件

软件更新

为使笔记本电脑的性能达到最佳，并确保它能够与不断发展的技术兼容，请在笔记本电脑附带的软件提供最新版本时及时安装。

与修改其它任何软件一样，强烈建议您在开始软件更新之前设置恢复点。有关说明，请参阅“[使用系统恢复](#)”。

您可以通过 HP Software Update（HP 软件更新）实用程序或 HP 网站获得随笔记本电脑提供的软件的更新版本。

HP 软件更新

HP Software Update（HP 软件更新）是笔记本电脑附带的实用程序，可以自动检查 HP 提供的所有软件更新程序。它每隔 30 天自动运行，然后为笔记本电脑提供一个软件更新程序和技术支持提示的列表。

要运行 HP Software Update（HP 软件更新），请执行以下操作：

- » 选择 **Start（开始） > All Programs（所有程序） > HP > HP Software Update（HP 软件更新）**。

准备更新软件



注意：如果笔记本电脑与网络相连，则在安装任何软件更新程序（尤其是 ROM 更新程序）之前，请先向网络管理员咨询。

访问产品信息

要访问笔记本电脑的更新程序，可能需要以下信息：

- 产品类别是笔记本电脑。
- 服务标记上包含笔记本电脑的产品名称、产品编号 (P/N) 和序列号 (S/N)。无论是通过 **Help and Support Center**（帮助和支持中心），还是粘贴在笔记本电脑底部的服务标记标签，都可以获取有关服务标记的信息。

访问 ROM 信息

要确定可用 ROM 更新程序的版本是否比笔记本电脑上当前安装的 ROM 的版本高，您需要了解当前安装的 ROM 的版本。

要在 Windows 中显示 ROM 信息，请执行以下操作：

- » 按 **fn+esc** 热键。在 **fn+esc** 显示信息中，系统 BIOS（基本输入输出系统）的版本将以 BIOS 日期的形式显示。在某些型号的计算机上，以十进制格式显示 BOIS 日期。要清除显示信息，请按 **esc** 键。

ROM 信息也可以显示在设置实用程序中。在本节中将介绍显示 ROM 信息的步骤。有关使用设置实用程序的详细信息，请参阅本章后面的“[设置实用程序](#)”一节。

要在设置实用程序中显示 ROM 信息，请执行以下操作：

1. 要打开设置实用程序，请打开或重新启动笔记本电脑进入 Windows，然后在屏幕的左下角显示提示“Press <F10> to enter setup”（按 F10 进入设置实用程序）时，按 **f10** 键。
2. 如果设置实用程序打开时没有显示系统信息，则使用箭头键即可选择 **Main**（主）菜单。（选择 **Main**（主）菜单之后，将显示 ROM 和其它系统信息。）
3. 要在不更改任何设置的情况下关闭设置实用程序，请使用箭头键选择 **Exit**（退出）菜单 > **Exit Discarding Changes**（放弃更改并退出），然后按 **enter** 键。（此时笔记本电脑将重新启动，进入 Windows。）

下载和安装更新程序

HP 网站上的大多数软件都封装在压缩文件中。

大多数下载软件包都包含 **Readme.txt** 文件。**Readme.txt** 文件包含有关该下载软件的详细说明、安装和故障排除信息。随 ROM 更新程序提供的 **Readme.txt** 文件只有英文版本。

以下各节介绍了有关下载和安装下列更新程序的说明：

- ROM 更新程序。
- 包含非 ROM 更新程序的 **SoftPaq**；例如，应用程序更新程序。



笔记本电脑 BIOS 存储在系统 ROM 上。BIOS 的作用包括：对操作系统进行初始化；确定笔记本电脑如何同硬件设备进行交互；为硬件设备之间的数据传输（包括时间和日期）提供支持。

下载和安装 ROM 更新程序



注意：为了防止严重损坏笔记本电脑或安装失败，只有在笔记本电脑使用交流电源适配器与可靠的外部电源相连的情况下，才能下载和安装 ROM 更新程序。（当计算机使用电池供电、对接到扩展产品选件或连接电源适配器选件时，请不要下载或安装 ROM 更新程序。）在下载和安装过程中，请注意以下事项：

- 不要通过从交流电源插座中拔出电源线插头使笔记本电脑断电。
 - 不要关闭笔记本电脑或者启动待机或休眠模式。
 - 不要插装、拆卸、连接或断开任何设备、电缆或电线。
-

下载 ROM 更新程序

1. 访问 HP 网站上为您的笔记本电脑提供软件的网页：
 - 选择 **Start（开始） > Help and Support（帮助和支持）**，然后选择软件更新链接。
 - 或 –
 - 访问 HP 网站：
<http://www.hp.com/support>
2. 按照屏幕上的说明，确定您的笔记本电脑应该下载哪个 ROM 更新程序，然后找到它。
3. 在下载区域中，执行以下操作：
 - a. 记录版本高于笔记本电脑上当前安装的 ROM 的任何 ROM 更新程序的日期、名称或其它标识符。（将更新程序下载到硬盘驱动器后，以后可能还需要用此信息查找它。）
 - b. 记录 ROM 软件包在硬盘驱动器上的默认下载位置或自定义下载位置的路径。（下载后，可能需要访问该 ROM 软件包。）
 - c. 按照联机说明进行操作，即可将所选内容下载到硬盘驱动器上。

安装 ROM 更新程序

ROM 安装过程各不相同。下载完成后，请按照屏幕上显示的说明进行操作。如果没有显示说明，请执行以下操作：

1. 打开 Windows 资源管理器。要从 **Start**（开始）按钮打开 Windows 资源管理器，请选择 **Start**（开始）> **All Programs**（所有程序）> **Accessories**（附件）> **Windows Explorer**（Windows 资源管理器）。
2. 在 Windows Explorer（Windows 资源管理器）窗口的左窗格中，选择 **My Computer**（我的电脑）> 硬盘驱动器的盘符。（硬盘驱动器盘符通常为 **Local Disk C**（本地磁盘驱动器 C）。）然后根据先前记录的路径找到硬盘驱动器上包含该更新程序的文件夹。
3. 要开始安装，请打开该文件夹，然后双击扩展名为 **.exe** 的文件，例如 **SP123456.exe**。（此时，便开始安装 ROM 更新程序。）
4. 要完成安装，请按屏幕上的说明操作。



屏幕上显示报告安装成功的信息后，便可以从目标文件夹中删除下载的文件。

下载和安装非 ROM 软件更新程序

要更新非 ROM 软件，请执行以下操作：

1. 访问 HP 网站上为笔记本电脑提供软件的网页，在 **Help and Support Center**（帮助和支持中心）选择软件更新链接。或者，访问 HP 网站：
<http://www.hp.com/support>
2. 按照屏幕上的说明，确定您的笔记本电脑应该下载哪个软件更新程序，然后找到它。
3. 在下载区域中，执行以下操作：
 - a. 记录要下载的 SoftPaq 的日期、名称或其它标识符。
（将更新程序下载到硬盘驱动器后，以后可能还需要用此信息查找它。）
 - b. 按照联机说明将 SoftPaq 下载到硬盘驱动器上。
4. 下载完毕后，打开 Windows 资源管理器。要从 **Start**（开始）按钮打开 Windows 资源管理器，请选择 **Start**（开始）> **All Programs**（所有程序）> **Accessories**（附件）> **Windows Explorer**（Windows 资源管理器）。
5. 在 Windows 资源管理器窗口的左窗格中，选择 **My Computer**（我的电脑）> 硬盘驱动器盘符（通常为本地磁盘 C）> **SWSetup**。
大多数情况下，HP 网站的下载内容的目标文件夹是 SWSetup 文件夹。如果在 SWSetup 文件夹中看不到下载内容，请查看 **My Documents**（我的文档）文件夹。
6. 在目标文件夹中，选择下载的软件包的名称或编号。
7. 选择扩展名为 .exe 的文件，例如 SP123456.exe。
（此时，便开始进行安装。）
8. 要完成安装，请按屏幕上的说明操作。



屏幕上显示报告安装成功的信息后，便可以从目标文件夹中删除下载的文件。

软件恢复

使用系统恢复

系统恢复是一项 Windows 操作系统功能。使用该功能，可以将笔记本计算机软件恢复到其原来运行状况最佳时（即所谓的恢复点）的状态，从而撤消对软件所做的错误更改。

恢复点是应用程序、驱动程序和操作系统文件的可恢复基准“快照”。笔记本计算机定期设定恢复点，并且只要您更改了个人设置或者添加了软硬件，笔记本计算机就会设定其它恢复点。

通过手动设定其它恢复点，可以为系统文件和设置提供更多保护。建议您在以下情况下手动设定恢复点：

- 在添加或者大幅改动软件或硬件之前。
- 在系统具有最佳运行状况的时候，定期创建恢复点。

恢复到任何恢复点时，都不会影响您的数据文件。例如，将系统软件恢复到原来某个时刻的状态不会影响在该时刻之后保存的文档或电子邮件。所有系统恢复过程都是可撤消的。

设定恢复点

要手动设定系统恢复点，请执行以下操作：

1. 选择 **Start**（开始） > **Help and Support**（帮助和支持） > **System Restore**（系统恢复）。
2. 选择 **Create a restore point**（创建一个恢复点），然后按照屏幕上的说明操作。

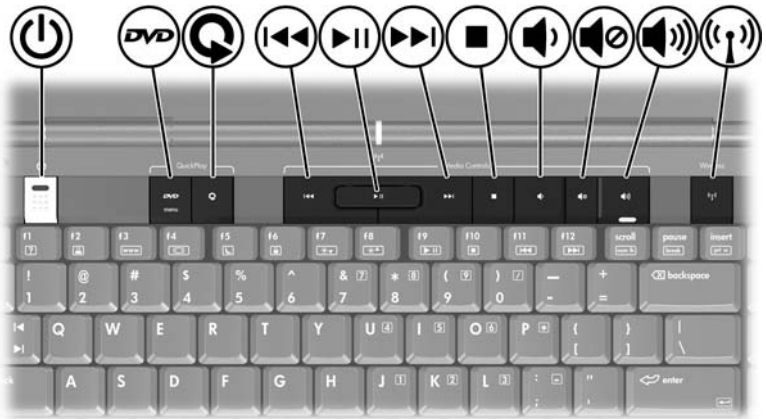
恢复到某个恢复点

要使笔记本电脑恢复到某个恢复点，请执行以下操作：

1. 确保笔记本电脑通过交流适配器连接到可靠的外部电源。
2. 选择 **Start**（开始） > **Help and Support**（帮助和支持） > **System Restore**（系统恢复）。
3. 选择 **Restore my computer to an earlier time**（恢复我的计算机到一个较早的时间），然后按照屏幕上的说明操作。

Quick Launch 按钮（仅限于某些机型）

通过 Quick Launch 按钮，只需击键一下即可访问软件应用程序。



您既可以将 Quick Launch 按钮重新指定给 Internet 或网络目标位置，也可以指定给任一软件应用程序或数据文件。例如，可以指定 Quick Launch 按钮打开 Internet 浏览器并连接至收藏的 Web 页。

- 应用程序，如 Microsoft Word。
- 文档，如 Excel 电子表格。

按钮指定可以划分为不同的方案。一旦选择了一种方案，那么只有该方案中的按钮指定才处于活动状态。设置、更改或删除按钮指定和方案的操作可在 Quick Launch Buttons（Quick Launch 按钮）窗口中完成。

要自定义 Quick Launch 按钮，请执行以下操作：

1. 选择 **Start（开始） > Control Panel（控制面板） > Printers and Other Hardware（打印机和其它硬件） > Quick Launch Buttons（快速启动按钮）**。
2. 在 **Media（媒体）** 标签上，选择要指定此按钮打开的应用程序、文档、文件夹或网站。

设置实用程序

设置实用程序是基于 ROM 的信息和自定义实用程序，即使在未运行或未加载 Windows 操作系统的情况下也可以使用。

此实用程序报告有关笔记本计算机的信息，并提供启动、安全性和其它首选项的设置。

本指南前面的主题中详细介绍了设置特定首选项的分步说明。例如，在第 6 章“[安全保护](#)”中介绍了有关设置安全首选项的操作步骤。

打开设置实用程序

要打开设置实用程序，请执行以下步骤：

1. 打开或重新启动 Windows 计算机。
2. 打开 Windows 之前，会在屏幕的左下角显示“Press <F10> to enter setup”（按 F10 进入设置实用程序）提示，此时按 **f10** 键。

更改设置实用程序的语言

以下步骤介绍了如何更改设置实用程序的语言。如果笔记本电脑未处于设置实用程序中，则从步骤 1 开始执行操作。如果笔记本电脑处于设置实用程序中，则从步骤 2 开始执行操作。

1. 要打开设置实用程序，请打开或重新启动笔记本电脑进入 Windows，然后在屏幕的左下角显示提示“Press <F10> to enter setup”（按 F10 进入设置实用程序）时，按 **f10** 键。
2. 使用箭头键选择 **System Configuration（系统配置） > Language（语言支持）**，然后按 **enter** 键。
3. 按 **f5** 或 **f6**（或使用箭头键）选择一种语言，然后按 **enter** 键选择一种语言。
4. 当显示提示要求您确认自己选定的首选项时，按 **enter** 键保存首选项。
5. 要设置首选项并退出设置实用程序，请按 **f10** 键，然后按照屏幕上的说明操作。

重新启动计算机进入 Windows 系统之后，首选项开始生效。

在设置实用程序中浏览并进行选择

由于设置实用程序不是基于 Windows，因此不支持触摸板。浏览和选择操作是通过按键进行的。

- 要选择菜单或菜单项，请使用箭头键。
- 要选择下拉列表中的某项或切换某个字段（例如启用/禁用字段），请使用箭头键、**f5** 或 **f6** 键。
- 要选择某项，请按 **enter** 键。
- 要关闭文本框或返回到菜单显示屏，请按 **esc** 键。

要在打开设置实用程序时显示其它浏览和选择信息，请按 **f1** 键。

显示系统信息

以下步骤介绍了如何在设置实用程序中显示系统信息。如果未打开设置实用程序，则从步骤 1 开始执行操作。如果已打开设置实用程序，则从步骤 2 开始执行操作。

1. 要打开设置实用程序，请打开或重新启动笔记本电脑进入 Windows，然后在屏幕的左下角显示提示“Press <F10> to enter setup”（按 F10 进入设置实用程序）时，按 **f10** 键。
2. 使用 **Main**（主）菜单访问系统信息。
3. 要关闭设置实用程序而且不更改任何设置，请使用箭头键选择 **Exit**（退出）菜单 > **Exit Discarding Changes**（放弃更改并退出），然后按 **enter** 键。（此时笔记本电脑将重新启动，进入 Windows。）

恢复设置实用程序中的默认设置

以下步骤介绍了如何恢复设置实用程序的默认设置。如果笔记本电脑未处于设置实用程序中，则从步骤 1 开始执行操作。如果笔记本电脑处于设置实用程序中，则从步骤 2 开始执行操作。

1. 要打开设置实用程序，请打开或重新启动笔记本电脑进入 Windows，然后在屏幕的左下角显示提示“Press <F10> to enter setup”（按 F10 进入设置实用程序）时，按 **f10** 键。
2. 选择 **Exit（退出） > Load Setup Defaults（加载设置实用程序的默认设置）**，然后按 **f10** 键。
3. 显示 Setup Confirmation（设置确认）时，按 **enter** 键保存首选项。
4. 要设置首选项并退出设置实用程序，请按 **f10** 键，然后按照屏幕上的说明操作。

设置实用程序的默认设置在退出设置实用程序之后设置，并在重新启动笔记本电脑之后生效。



在恢复出厂时的默认设置后，密码、安全保护和语言设置并不会改变。

使用设置实用程序的高级功能

本指南介绍了推荐所有用户使用的设置实用程序功能。有关推荐高级用户使用的设置实用程序功能的详细信息，请参阅 **Help and Support Center**（帮助和支持中心）中的相关内容。只有当笔记本电脑处于 **Windows** 环境时，才能访问该中心。

可供高级用户使用的设置实用程序功能包括硬盘驱动器自检、网络服务引导以及引导顺序首选项的设置。

每当启动或重新启动笔记本电脑进入 **Windows** 或从休眠模式恢复时，将在屏幕的左下角显示“<F12> to boot from LAN”（按 F12 可从 LAN 引导）消息，提示进行网络服务引导。

每当启动或重新启动笔记本电脑进入 **Windows** 或从休眠模式恢复时，将在屏幕的左下角显示“Press <Esc> to change boot order”（按 Esc 可更改引导顺序）消息，提示更改引导顺序。

关闭设置实用程序

无论是否保存所做的更改，都可以关闭设置实用程序。

- 要关闭设置实用程序并保存当前会话的更改，请执行以下一项操作：

- 按 **f10** 键，然后按照屏幕上的说明进行操作。

– 或 –

- 如果看不到设置实用程序菜单，则按 **esc** 可返回到菜单显示屏。然后使用箭头键来选择 **Exit（退出）** 菜单 > **Exit Saving Changes（退出并保存更改）**，然后按 **enter** 键。

使用按 **f10** 键的步骤，还可以选择返回到设置实用程序。使用 **Exit Saving Changes（退出并保存更改）** 步骤之后，按 **enter** 键即可关闭设置实用程序。

- 要在不保存当前会话更改的情况下关闭设置实用程序，请执行以下操作：

如果看不到设置实用程序菜单，则按 **esc** 返回到菜单显示屏。然后使用箭头键来选择 **Exit（退出）** 菜单 > **Exit Discarding Changes（放弃更改并退出）**，然后按 **enter** 键。

设置实用程序关闭后，笔记本电脑将重新启动进入 Windows。

设置实用程序菜单

Main（主）菜单

View（视图）

System information
（系统信息）

- 查看和更改系统的时间与日期。
 - 查看有关计算机的标识信息。
 - 查看有关处理器、内存大小、系统 BIOS 和键盘控制器版本的规格信息（仅限于某些机型）。
-

Security（安全保护）菜单

选择	执行操作
Administrator Password （管理员密码）	输入、更改或删除管理员密码。
Power-On Password （开机密码）	输入、更改或删除开机密码。

System Configuration（系统配置）菜单

选择	执行操作
Language Support (语言支持)	更改设置实用程序的语言。
Embedded WLAN Device Radio (嵌入式 WLAN 设备的 无线功能)	启用/禁用嵌入式无线 LAN 设备。
Embedded Bluetooth device (嵌入式 Bluetooth 设备) (仅限于某些机型)	启用/禁用嵌入式 Bluetooth 设备 (仅限于某些机型)。
Enhanced SATA support (增强的 SATA 支持)	启用/禁用增强的 SATA 模式。
引导选项	设置以下引导选项：
■ f10 and f12 Delay (sec.) (f10 和 f12 键延迟 (秒))	将设置实用程序的 f10 和 f12 键功能延迟设置为 5 秒一个间隔 (0, 5, 10, 15, 20)。
■ CD-ROM 引导	启用/禁用从 CD-ROM 引导。
■ 软盘引导	启用/禁用从软盘引导。
■ 内部网络适配器引导	启用/禁用从内部网络适配器引导。
■ 引导顺序	设置以下引导顺序： <ul style="list-style-type: none"> ■ USB 软盘 ■ ATAPI CD/DVD ROM 驱动器 ■ 硬盘驱动器 ■ USB 软盘 ■ USB 硬盘驱动器 ■ 网络适配器

Diagnostics（诊断）菜单

选择	执行操作
Hard Disk Self Test (硬盘自检)	对硬盘驱动器进行全面自检。

工作环境

如果您准备在恶劣环境下使用或搬运笔记本电脑，下表中的工作环境信息可能会对您有所帮助。

具体要素	公制	美制
温度		
工作期间	10°C 到 35°C	50°F 到 95°F
非工作期间	-20°C 到 60°C	-4°F 到 140°F
相对湿度 （无冷凝）		
工作期间	10% 到 90%	10% 到 90%
非工作期间	5% 到 95%	5% 到 95%
最高海拔高度 （未加压）		
工作期间	-15 米到 3048 米	-50 英尺到 10,000 英尺
非工作期间	-15 米到 12,192 米	-50 英尺到 40,000 英尺

额定输入功率

如果您准备携带笔记本电脑出国旅行，本节介绍的电源信息可能会对您有所帮助。

笔记本电脑使用直流电运行，可以通过交流电源或直流电源供电。尽管可以通过独立的直流电源为笔记本电脑供电，但还是强烈建议只用 **HP** 笔记本电脑附带或批准使用的交流电源适配器或直流电源线为笔记本电脑供电。

此款笔记本电脑能够采用符合以下规范的直流电源：

输入功率	额定值
工作电压	3.5A、65W 时为 18.5V 到 19.5V (直流)
工作电流	3.5、4.74 或 4.9A

本产品的设计符合挪威 IT 电源系统的要求，相位间电压不超过 230V rms。

扩展端口输入/输出信号

如果打算使用连在笔记本计算机的扩展端口 2 上的扩展产品选件，本节的扩展端口信号信息可能会对您有所帮助。



扩展端口 2 一词是指扩展端口的类型。

有关扩展端口 2 的图解说明，请参阅第 1 章“硬件”中的“左侧组件”一节。

通过扩展端口连接到笔记本计算机的可选扩展产品可能包括一个扩展产品或介质电缆。

下表列出了笔记本计算机上的扩展端口支持的输入和输出信号。

功能	支持
USB 2.0	可以
10/100 以太网	可以
千兆位以太网	不可以
IEEE 1394 (4 针端口)	不可以
Consumer IR (只适用于可选遥控器)	可以
输入功率	最大为 90-135W
复合 TV	可以
S-Video TV	可以
复合 TV	不可以
S/PDIF 音频	可以
DVI	不可以
耳机/扬声器音频输出	可以
麦克风音频输入	可以

索引

数字和字母

1394 端口, 识别 1-20

1394 设备, 连接 7-4

Advanced (高级) 菜单
8-17

back (后退) 按钮 1-9

BIOS 信息, 显示 6-2, 8-2

Bluetooth 设备 1-12, 1-16

caps lock 指示灯 1-10

CD

播放 4-19

插入, 取出 4-14

复制 4-20

刻录 4-20

音频, 热键 2-11

制作 4-20

另请参阅 恢复光盘

Diagnostics (诊断) 菜单
8-17

DVD

播放 4-19

插入, 取出 4-14

刻录 4-20

热键 2-11

另请参阅 恢复光盘

DVD 按钮

功能概述 1-6

打开 Windows DVD 播放器应用程序 4-23

ESD (静电释放) 7-22

ExpressCard

配置 7-11

取出 7-13

识别 7-10

ExpressCard 插槽

插装 ExpressCard 7-12

取出 ExpressCard 7-13

File (文件) 菜单 8-16

fn 键 1-2

Help and Support Center (帮助和支持中心) 2-7

IDE 驱动器指示灯 1-15

IEEE 1394 端口 1-20, 7-4

Internet 安全性 6-9

Internet 连接向导 2-8

Microsoft 真品证书标签
1-26

MMC 卡 1-21, 7-6

num lock 键 2-16

num lock 指示灯 1-10, 2-16

ok (确定) 按钮 1-9

Power Meter (电源计量器)
图标 3-4, 3-21

PXE 服务器 8-14
Quick Launch 按钮 8-9
RAM (随机存取存储器)
 7-21
RJ-11 (调制解调器) 插孔
 1-17
RJ-45 (网络) 插孔 1-17
ROM
 获得更新程序 8-3
 确定当前版本 8-2
 下载和安装 8-4
ROM 更新 8-3
S/PDIF 信号 4-6
SD 存储卡 1-21, 7-6
Security (安全保护) 菜单
 8-16
shift 键
 嵌入式数字小键盘功能
 2-17
 休眠功能 3-12
SM 卡 1-21, 7-6
SoftPaq 8-3, 8-6
S-Video 设备, 连接 4-6
S-Video 输出插孔 1-20
USB 端口, 识别 1-17, 1-20
USB 设备, 连接 7-2
Windows 防火墙 6-2
Windows 徽标键 1-3
Windows 密码 6-4
Windows 应用程序键 1-3
WLAN 标签 1-26
xD 图形卡 1-21, 7-6

A

“按 F12 可从 LAN 引导”
 消息 8-14
安全保护功能部件 6-1
安全保护缆锁, 连接 6-12
安全保护缆锁槽口 1-19
按键
 fn 1-2
 num lock 2-16
 shift 2-17, 3-12
 Windows 徽标 1-3
 Windows 应用程序 1-3
 功能 (**f1**、**f2** 等。) 1-2
 热键 1-2, 2-5
 小键盘 1-2, 2-15
 另请参阅 按钮; 显示屏
 开关
按钮
 back (后退) 1-9
 DVD 1-6
 ok (确定) 1-9
 Quick Launch 8-9
 播放/暂停 1-8, 4-18
 触摸板 1-4, 2-2
 电源 1-5, 3-14
 静音 1-9, 4-2
 上一个/快退 1-8, 4-18
 停止 1-8, 4-18
 无线 1-12
 下一个/快进 1-8, 4-18
 显示屏释放 1-14
 音量 1-9, 4-2
 另请参阅 电池组释放锁
 定器; 显示屏开关;
 按键

B

笔记本计算机型号, 系列,
类型, 和序列号 2-7, 8-2
标签

Bluetooth 1-26

Microsoft 真品证书 1-26

WLAN 1-26

服务标记 1-26

管制 1-26

调制解调器许可 1-26

无线认证 1-26

病毒, 防病毒软件 6-9

播放/暂停按钮 1-8, 4-18

C

操作系统

Microsoft 真品证书标签
1-26

产品密钥 1-26

关闭 3-10, 3-13

装载 3-10

操作系统 (Windows), 重新
安装或修复 1-25

操作系统恢复光盘 1-25

插槽

安全保护缆锁 1-19

内存 7-21

数字介质插槽 1-21

插孔

RJ-11 (调制解调器)
1-17

RJ-45 (网络) 1-17

S-Video 输出 1-20, 4-6

音频输出 (耳机) 1-14,
4-5

音频输入 (麦克风)

1-14, 4-4

另请参阅 连接器; 端口

产品密钥 1-26

产品名称和编号, 笔记本计
算机 1-26, 2-7

重新安装或修复软件, 系统
恢复 8-7

重置 (紧急关机步骤) 3-13

触摸板 1-4, 2-2

D

打开计算机 3-10

等待

避免在使用光盘、软盘
时使用 3-9, 4-19

电源指示灯 1-10, 1-15

恢复 3-11

密码 3-14

启动 3-11

设置首选项 3-13

在电池电量严重不足的
情况下启动 3-22

电池电量不足的情况 3-22

电池电量严重不足的情况
3-22

电池架 1-23

电池指示灯

识别 1-15, 3-5

显示充电状态 3-20, 3-22

电池组

插入 3-17

充电 3-19

存放 3-28

电池电量不足的情况
3-22

- 电池电源和交流电源 3-2
- 监测电量 3-20
- 校准 3-23
- 节能 3-27
- 取出 3-18
- 识别 1-24
- 诊断信息 8-12
- 电池组释放锁定器 1-23, 3-18
- 电话插孔 (RJ-11 插孔) 1-17
- 电缆
 - S-Video 4-6
 - 网络 1-17
 - 音频 4-6
 - 另请参阅* 电源线
- 电视
 - 连接视频 4-7
 - 连接音频 4-5
- 电源
 - 电源 3-2
 - 方案 3-13
 - 节约 3-7, 3-27
 - 控制和指示灯位置 3-5
 - 设置首选项 3-13
 - 在交流电源和电池之间切换 3-4
 - 另请参阅* 电池组; 休眠; 关机步骤; 等待
- 电源按钮
 - 默认功能 3-10
 - 设置首选项 3-14
 - 识别 1-5
- 电源连接器 1-16
- 电源线
 - 笔记本电脑 1-24
 - 外接设备 7-1
 - 另请参阅* 电缆
- 电源指示灯 1-10, 1-15, 3-10
- 端口
 - 1394 1-20, 7-4
 - USB 1-17, 1-20, 7-2
 - 扩展端口 2 1-17
 - 外接显示器 1-17, 2-8
 - 另请参阅* 连接器; 红外镜头; 插孔
- E**
 - 耳机 (音频输出) 插孔
 - 连接 4-5
 - 识别 1-14
- F**
 - 防病毒软件 6-9
 - 防火墙软件 6-11
 - 服务标记 1-26
 - 复合视频 2-8
- G**
 - 工作环境规格 A-1
 - 功能键 (f1、f2 等。) 1-2, 2-5
 - 关闭计算机 3-10, 3-13
 - 关机步骤 3-10
 - 管理员密码 6-4, 6-6
 - 管制信息
 - 管制标签 1-26
 - 调制解调器许可标签 1-26
 - 无线认证标签 1-26

光盘。请参阅 CD

光驱

另请参阅 CD；驱动器：
DVD

插入，取出光盘 4-14

识别 1-21

规格

额定输入功率 A-2

工作环境 A-1

滚动区域，触摸板 1-4, 2-3

H

海拔高度规格 A-1

盒

内存 1-22, 7-21

小型卡 1-22

另请参阅托架

红外镜头 1-14

环境规格 A-1, A-2

恢复点 8-7

恢复光盘 1-25

J

基座，对接。请参阅扩展产
品

机场安检设备 7-16

集线器，USB 7-2

记忆棒，Memory Stick Pro

记忆棒 1-21, 7-6

架

电池 1-23

硬盘驱动器 1-23

托架

另请参阅盒

交流电源适配器 1-24

交流电源与电池电源 3-2

教程 2-7

校准，电池 3-23

节约，电能 3-27

静电释放 (ESD) 7-22

静音按钮 1-9, 4-2

静音指示灯 1-10, 4-2

K

开关，显示屏

设置首选项 3-14

识别 1-5

开机密码 6-4, 6-8

孔，通风 1-16, 1-19, 1-23

快速锁定 2-10, 6-3

扩展产品

USB 支持 7-2

对接，在使用光盘、软
盘时断开对接 4-19

显示器端口 2-8

作为电源 3-2

扩展端口 2 1-17, A-3

L

缆锁，安全保护 1-19, 6-12

立体声扬声器

内置 1-14, 4-3

外部 4-5

连接器

电源 1-16

驱动器 7-16

另请参阅插孔；端口

录像机

连接视频 4-6

连接音频 4-5

M

- 麦克风 4-4
- 麦克风（音频输入）插孔
1-14, 4-4
- 媒体按钮
 - 打开 Windows 音乐播放器应用程序 4-23
- 密码
 - Windows 6-3
 - Windows 管理员 2-10
 - Windows 用户 2-10
 - 等待 3-14
 - 管理员 6-4, 6-6
 - 开机 6-4, 6-8
 - 快速锁定 2-10
 - 设置实用程序 6-3
 - 用户 6-4
- 默认的 Internet 浏览器 2-8
- 默认设置实用程序设置，
恢复
8-13

N

- 内存
 - 显示容量 2-7, 7-21
 - 增加 RAM 7-21
- 内存盒 1-22, 7-23
- 内存模块，取出或插入 7-22

P

- 通风孔 1-16, 1-19, 1-23
- 盘，光盘。请参阅 CD
- 屏幕保护程序 3-28

Q

- 嵌入式数字小键盘 2-15

- 驱动程序，重新安装或修复
1-25

驱动器**USB 7-2**

- 另请参阅 CD；DVD；
硬盘驱动器
- 避免在使用光盘、软盘
时启动等待和休眠模式
3-9, 4-19
- 受机场安检设备影响
7-16
- 添加到系统 7-15
- 引导顺序 8-17
- 运送 7-16

R**热键**

- 步骤 2-7
- 识别 1-2, 2-5
- 速查表 2-6

热键命令

- 打开 Print Options（打印
选项）窗口。2-8
- 打开默认的 Internet 浏览
器 2-8
- 访问 Help and Support
Center（帮助和支持中
心）2-7
- 降低显示屏亮度 2-10
- 控制介质活动（播放、
暂停、停止等等）2-11，
4-18
- 启动等待模式 3-11, 3-14
- 启动快速锁定 2-10
- 切换图像 2-8
- 速查表 2-6

- 提高显示屏亮度 2-10
- 显示系统信息 2-12, 8-2
- 软件
 - Internet 连接向导 2-8
 - ROMPaq 8-3
 - SoftPaq 8-3
 - 安全保护功能部件 6-1
 - 重新安装或修复 1-25
 - 电源计量器 3-21
 - 防病毒 6-9
 - 防火墙 6-2, 6-11
 - 更新 8-1
 - 设置实用程序 8-10
 - 系统恢复 8-7
- 软盘
 - 播放保护 3-9
 - 受机场安检设备影响 7-16
- S**
 - 扫描仪 7-4
 - 上一个/快退按钮
 - 识别 1-8
 - 使用 4-18
 - 摄像机, 连接 7-4
 - 设备, 连接有源设备 7-1
 - 设置实用程序
 - Advanced (高级) 菜单 8-17
 - Diagnostics (诊断) 菜单 8-17
 - Security (安全保护) 菜单 8-16
 - System Configuration (系统配置) 菜单 8-17
 - 打开 8-10
 - 更改语言 8-11
 - 恢复默认设置 8-11, 8-13
 - 网络服务引导 7-5, 8-14
 - 显示系统信息 8-12
 - 主菜单 8-16
 - 浏览和选择 8-12
 - 湿度规格 A-1
 - 识别组件
 - 底部 1-22
 - 顶部 1-2
 - 后部 1-16
 - 前部 1-14
 - 右侧 1-20
 - 左侧 1-16
 - 释放锁定器, 电池组 1-23, 3-18
 - 视频设备
 - 打开或关闭 4-8
 - 连接 4-6, 7-1
 - 鼠标, 外接
 - USB 7-2
 - 设置首选项 2-3
 - 数字介质插槽 1-21, 7-7
 - 数字介质插槽指示灯 1-21, 7-7
 - 数字卡
 - 插入 7-8
 - 取出 7-9
 - 数字小键盘. *请参阅* 小键盘, 嵌入式数字
 - 睡眠按钮 2-9
 - 锁, 安全保护缆锁 1-19, 6-12
 - 锁定, 系统 3-13
 - 锁定器, 电池组释放 1-23

另请参阅 按钮；显示屏
开关

T

天线 1-13
调制解调器 (RJ-11) 插孔
1-17
调制解调器许可标签 1-26
停止按钮 1-8, 4-18
投影机
 连接 1-17, 7-1
 切换图像 2-8

W

外接数字小键盘 2-17
网络 (RJ-45) 插孔 1-17
网络电缆 1-17
网络服务引导 8-14
温度
 存放，电池组 3-28
 规格 A-1
无线 LAN 设备 1-12, 1-16
无线认证标签 1-26
无线设备按钮 1-12
无线设备天线 1-13
无线设备指示灯 1-12, 1-16

X

系列，笔记本电脑 8-2
系统不响应，紧急关机步骤
3-13
系统恢复 8-7
系统信息，显示 8-2, 8-12,
8-16
下一个/快进按钮 1-8, 4-18
显示屏，内置
 控制亮度 2-10

切换图像 2-8

另请参阅 显示屏开关

显示屏开关

 设置首选项 3-14
 识别 1-5

显示屏释放按钮 1-14

显示器

 连接 7-1

 切换图像 2-8, 7-1

显示器端口 1-17

线，电源 1-24

 另请参阅 电缆

相机，连接 7-4

小键盘，嵌入式数字
 步骤 2-16

 识别 1-2, 2-15

小键盘，外接数字 2-17

小型卡盒 1-22

携带笔记本电脑外出旅行

 电池组温度的注意事项
 3-28

 环境规格 A-1

 调制解调器许可标签
 1-26

 无线认证标签 1-26

型号，识别笔记本电脑
2-7, 8-2

休眠

 避免在使用光盘、软盘
 时使用 3-9, 4-19

 恢复 3-12

 启动 3-12

 启用/禁用 3-8

 设置首选项 3-13

 识别 7-17

 使用时机 3-7

- 已定义 3-7
- 在电池电量严重不足的情况下启动 3-22
- 休眠文件
 - 功能 3-7
 - 所需磁盘空间 7-21
- 序列号, 笔记本电脑 1-26, 2-7, 8-16
- Y**
- 扬声器
 - 内置 1-14, 4-3
 - 外部 4-5
- 音量, 调节 4-2
- 音量降低按钮 1-9
- 音量增大按钮 1-9
- 音频输出 (耳机) 插孔
 - 连接 4-5
 - 识别 1-14
- 音频输入 (麦克风) 插孔 1-14, 4-4
- 引导顺序 8-17
- 引导选项 8-17
- 应用程序, 重新安装或修复 1-25
- 应用程序键, Windows 1-3
- 硬盘驱动器
 - 更换内置 7-17
 - 空间, 休眠文件所需要的 7-21
 - 受机场安检设备影响 7-16
 - 显示可用空间量 7-21
 - 自检 8-14
- 硬盘驱动器检测 8-17
- 硬盘驱动器托架
 - 更换硬盘驱动器 7-17
 - 识别 1-23
- 用户密码 6-4
- 有源设备, 连接 7-1
- 语言, 在设置实用程序中更改 8-11
- Z**
- 正品证书标签 1-26
- 指点设备 2-3
- 指示灯
 - caps lock 1-10
 - IDE 驱动器 1-15
 - num lock 1-10, 2-16
 - 触摸板 1-4, 2-2
 - 电池 1-15, 3-20, 3-22
 - 电源 1-10, 1-15, 3-10
 - 静音 1-10, 4-2
 - 数字介质插槽 1-21, 7-7
 - 无线 1-12, 1-16
 - 无线设备按钮 1-12
- 组合电源适配器 3-2