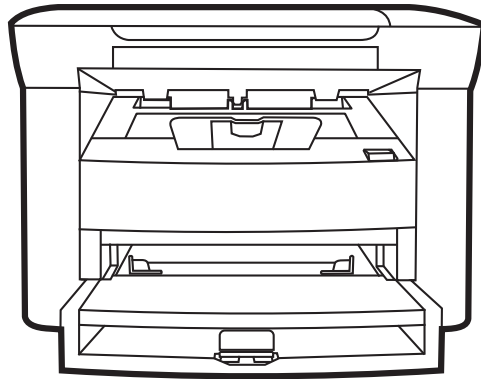




# LaserJet M1005 MFP

## 用户指南



M1005



[www.hp.com/support/ljm1005](http://www.hp.com/support/ljm1005)





# HP LaserJet M1005 MFP

用户指南

## 版权与许可

© Copyright 2015 HP Development Company, L.P.

未经事先书面许可，严禁进行任何形式的复制、改编或翻译，除非版权法另有规定。

此处包含的信息如有更改，恕不另行通知。

HP 产品及服务的保修仅以随该产品及服务提供的书面保修声明为准。本文所述任何内容不应被视为附加保修。对任何技术或编辑错误或者本文所述内容的遗漏，HP 不承担任何责任。

Edition 4, 10/2019

## 商标声明

Adobe®、Adobe Photoshop®、Acrobat® 和 PostScript® 是 Adobe Systems Incorporated 的商标。

Microsoft®、Windows®、Windows® XP 和 Windows Vista® 是 Microsoft Corporation 在美国的注册商标。

UNIX® 是 The Open Group 的注册商标。

ENERGY STAR® 和 ENERGY STAR® 标记是在美国的注册标记。

# 目录

<b>1 设备基本信息</b>	<b>1</b>
设备功能	2
设备部件	3
正视图	3
后视图	3
控制面板	4
<b>2 软件</b>	<b>5</b>
最低系统要求	6
支持的操作系统	7
软件安装	8
打印机驱动程序	9
打印机驱动程序帮助	9
更改打印机驱动程序设置	9
适用于 Windows 的软件	11
HP LaserJet 扫描软件	11
安装 Windows 设备软件	11
卸载 Windows 设备软件	11
适用于 Macintosh 的软件	12
安装 Macintosh 设备软件	12
卸载 Macintosh 设备软件	12
<b>3 介质规格</b>	<b>13</b>
一般准则	14
选择纸张和其它介质	14
HP 介质	14
避免使用的介质	14
可损坏设备的介质	14
介质使用准则	16
纸张	16
彩色纸	16

自定义尺寸介质 .....	16
标签 .....	17
标签结构 .....	17
投影胶片 .....	17
信封 .....	17
信封结构 .....	17
双面接缝信封 .....	17
带不干胶封条或封舌的信封 .....	18
信封存放 .....	18
卡片纸和重磅介质 .....	18
卡片纸结构 .....	18
卡片纸准则 .....	19
信头纸和预印表格 .....	19
支持的介质重量和尺寸 .....	20
打印和存放环境 .....	22
<b>4 使用设备 .....</b>	<b>23</b>
装入介质 .....	24
装入文档以备复印或扫描 .....	24
装入进纸盘 .....	24
优先进纸盘 .....	24
主进纸盘（纸盘 1） .....	25
控制打印作业 .....	26
打印设置优先级 .....	26
选择来源 .....	26
选择类型或尺寸 .....	26
使用设备控制面板 .....	27
更改控制面板显示语言 .....	27
更改默认介质尺寸和类型 .....	27
更改默认介质尺寸 .....	27
更改默认介质类型 .....	27
<b>5 打印 .....</b>	<b>29</b>
使用 Windows 打印机驱动程序的功能 .....	30
创建和使用快速设置 .....	30
创建和使用水印 .....	30
调整文档大小 .....	31
从打印机驱动程序设置自定义纸张尺寸 .....	31
使用不同的纸张和打印封面 .....	32

打印空白的第一页或最后一页 .....	32
在一张纸上打印多个页面 .....	32
双面打印 .....	33
使用 <b>Macintosh</b> 打印机驱动程序的功能 .....	35
创建并使用预置 .....	35
打印封面 ( <b>Macintosh</b> ) .....	35
在一张纸上打印多个页面 ( <b>Macintosh</b> ) .....	35
双面打印 ( <b>Macintosh</b> ) .....	36
在特殊介质上打印 .....	38
使用存档打印 .....	39
取消打印作业 .....	40
<b>6 复印</b> .....	<b>41</b>
开始复印作业 .....	42
取消复印作业 .....	42
调整复印质量 .....	42
调整调淡/加深（对比度）设置 .....	43
缩小或放大复印件 .....	44
调整复印尺寸 .....	44
在一张纸上复印多个页面 .....	45
更改份数 .....	46
在不同类型和尺寸的介质上复印 .....	47
复印双面文档 .....	49
复印照片和书籍 .....	50
查看复印设置 .....	52
<b>7 扫描</b> .....	<b>53</b>
了解扫描方法 .....	54
使用 <b>HP LaserJet</b> 扫描进行扫描 ( <b>Windows</b> ) .....	55
取消扫描作业 .....	55
使用其它软件扫描 .....	56
使用符合 <b>TWAIN</b> 和 <b>WIA</b> 标准的软件 .....	56
从支持 <b>TWAIN</b> 的程序扫描 .....	56
从支持 <b>TWAIN</b> 的程序扫描 .....	56
从已启用 <b>WIA</b> 的程序进行扫描（ <b>Windows XP</b> 或 <b>Windows Server 2003</b> ） .....	56
从支持 <b>WIA</b> 的程序扫描 .....	56
扫描照片或书籍 .....	57
使用光学字符识别 ( <b>OCR</b> ) 软件扫描 .....	58
<b>Readiris</b> .....	58

扫描仪分辨率和颜色 .....	59
分辨率和颜色准则 .....	59
分辨率 .....	59
颜色 .....	60
<b>8 管理和维护设备 .....</b>	<b>61</b>
信息页 .....	62
管理耗材 .....	63
检查耗材状态 .....	63
存放耗材 .....	63
更换和回收利用耗材 .....	63
重新分布碳粉 .....	63
HP 对非 HP 耗材的政策 .....	63
HP 打假热线 .....	63
清洁设备 .....	65
清洁外部 .....	65
清洁扫描仪玻璃板 .....	65
清洁盖板衬底 .....	65
清洁送纸道 .....	66
更换打印碳粉盒 .....	67
<b>9 故障排除 .....</b>	<b>69</b>
问题解决检查表 .....	70
清除卡塞 .....	72
卡纸原因 .....	72
避免卡塞的提示 .....	72
何处查找卡塞 .....	72
进纸盘 .....	73
出纸槽 .....	74
打印碳粉盒区域 .....	74
控制面板信息 .....	76
警报和警告信息 .....	76
警报和警告信息表 .....	76
严重错误信息 .....	76
严重错误信息列表 .....	77
打印问题 .....	79
打印质量问题 .....	79
提高打印质量 .....	79
了解打印质量设置 .....	79



识别和纠正打印缺陷 .....	79
打印质量检查表 .....	80
一般打印质量问题 .....	80
介质处理问题 .....	84
打印介质准则 .....	84
解决打印介质问题 .....	84
执行问题 .....	85
复印问题 .....	87
预防问题 .....	87
图像问题 .....	87
介质处理问题 .....	88
执行问题 .....	89
扫描问题 .....	90
解决扫描图像问题 .....	90
扫描质量问题 .....	90
预防问题 .....	90
解决扫描质量问题 .....	91
控制面板显示屏问题 .....	92
解决常见的 Macintosh 问题 .....	93
Mac OS X V10.3 和 Mac OS X V10.4 的问题 .....	93
问题解决工具 .....	95
恢复工厂默认设置 .....	95
减少纸张卷曲 .....	95
<b>附录 A 附件和订购信息 .....</b>	<b>97</b>
耗材 .....	98
电缆和接口附件 .....	98
用户可更换部件 .....	99
纸张和其它打印介质 .....	99
<b>附录 B 服务与支持 .....</b>	<b>101</b>
HP 有限保修声明 .....	102
英国、爱尔兰和马耳他 .....	103
奥地利、比利时、德国和卢森堡 .....	103
比利时、法国和卢森堡 .....	104
意大利 .....	105
西班牙 .....	105
丹麦 .....	106
挪威 .....	106

瑞典 .....	106
葡萄牙 .....	107
希腊和塞浦路斯 .....	107
匈牙利 .....	107
捷克共和国 .....	108
斯洛伐克 .....	108
波兰 .....	108
保加利亚 .....	109
罗马尼亚 .....	109
比利时和荷兰 .....	109
芬兰 .....	110
斯洛文尼亚 .....	110
克罗地亚 .....	110
拉脱维亚 .....	110
立陶宛 .....	111
爱沙尼亚 .....	111
俄罗斯 .....	111
HP 高级保护保修: LaserJet 碳粉盒有限保修声明 .....	112
HP 对非 HP 耗材的政策 .....	113
HP 防伪网站 .....	114
存储在碳粉盒上的数据 .....	115
最终用户许可协议 .....	116
客户自助维修保修服务 .....	119
客户支持 .....	120
<b>附录 C 设备规格 .....</b>	<b>121</b>
物理规格 .....	121
电气规格 .....	121
功耗 .....	122
环境规格 .....	122
噪声发射 .....	123
<b>附录 D 环境产品管理计划 .....</b>	<b>125</b>
保护环境 .....	126
产生臭氧 .....	126
能耗 .....	126
碳粉消耗 .....	126
纸张使用 .....	127
塑料 .....	127

HP LaserJet 打印耗材 .....	127
纸张 .....	127
材料限制 .....	127
用户负责销毁废弃设备（欧盟和印度） .....	127
电子硬件回收 .....	127
巴西硬件回收利用信息 .....	128
化学物质 .....	128
符合欧盟委员会条例 1275/2008 的产品功率数据 .....	128
危险物质限制声明（印度） .....	128
有害物质限制声明（土耳其） .....	128
危险物质限制声明（乌克兰） .....	128
有毒有害物质表（中国） .....	129
SEPA Ecolabel 用户信息（中国） .....	129
复印机、打印机和传真机能源效率标识实施规则 .....	130
材料安全数据表 (MSDS) .....	130
EPEAT .....	130
更多信息 .....	130
<b>附录 E 管制信息 .....</b>	<b>131</b>
一致性声明 .....	132
法规遵从性声明 .....	134
FCC 规则 .....	134
Canada - Industry Canada ICES-003 Compliance Statement .....	134
EMC 声明（韩国） .....	134
电源线说明 .....	134
激光安全 .....	134
芬兰激光声明 .....	135
GS 声明（德国） .....	136
欧亚一致性（白俄罗斯，哈萨克斯坦，俄罗斯） .....	136
<b>词汇 .....</b>	<b>137</b>
<b>索引 .....</b>	<b>139</b>



---

# 1 设备基本信息

- [设备功能](#)
- [设备部件](#)

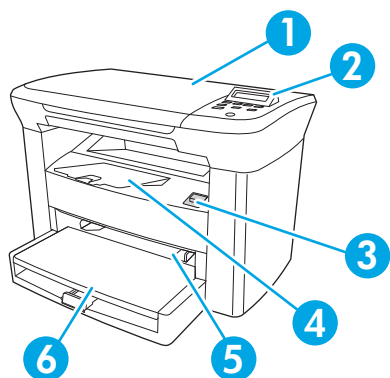
# 设备功能

打印	<ul style="list-style-type: none"><li>● 打印 letter 尺寸页面的速度可达每分钟 15 页 (ppm)，打印 A4 尺寸页面的速度可达 14 ppm</li><li>● 打印分辨率可达每英寸 600 点 (dpi) 和 FastRes 1200 dpi</li><li>● 包含各种可调设置以优化打印质量</li><li>● 符合 ISO/IEC 19752 标准，标准黑色打印碳粉盒的平均打印量是 2000 页。实际打印量根据使用情况而有所不同。</li></ul>
复印	<ul style="list-style-type: none"><li>● 复印分辨率可达每英寸 600 点 (dpi)</li></ul> <p>有关更多信息，请参阅<a href="#">第 41 页的复印</a>。</p>
内存	<ul style="list-style-type: none"><li>● 包含 32 兆字节 (MB) 随机存取内存 (RAM)</li></ul>
纸张处理	<ul style="list-style-type: none"><li>● 优先进纸盘可容纳多达 10 页纸</li><li>● 纸盘 1 最多可容纳 150 页打印介质或 10 个信封</li><li>● 出纸槽最多可容纳 100 页打印介质</li></ul>
扫描	<ul style="list-style-type: none"><li>● 提供每英寸 1200 像素 (ppi) 的全彩色扫描</li></ul> <p>有关更多信息，请参阅<a href="#">第 53 页的扫描</a>。</p>
打印机驱动程序功能	<ul style="list-style-type: none"><li>● FastRes 1200 可产生每英寸 1200 点 (dpi) 的打印质量，非常适合快速、高质量地打印企业文本和图形</li></ul>
接口连接	<ul style="list-style-type: none"><li>● 配有一个高速 USB 2.0 端口</li></ul>
经济打印	<ul style="list-style-type: none"><li>● 提供 N-up 打印（在一张纸上打印多页）。请参阅<a href="#">第 32 页的在一张纸上打印多个页面</a>或<a href="#">第 35 页的在一张纸上打印多个页面 (Macintosh)</a>。</li><li>● 提供“经济模式”设置以减少碳粉用量</li></ul>
辅助功能	<ul style="list-style-type: none"><li>● 联机用户指南与文本屏幕阅读器兼容。</li><li>● 可用一只手安装和取出打印碳粉盒。</li><li>● 可单手打开所有挡门和端盖。</li></ul>

# 设备部件

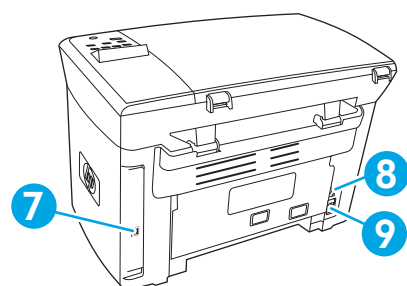
使用 HP LaserJet M1005 前，请先熟悉设备的各个部件。

## 正视图



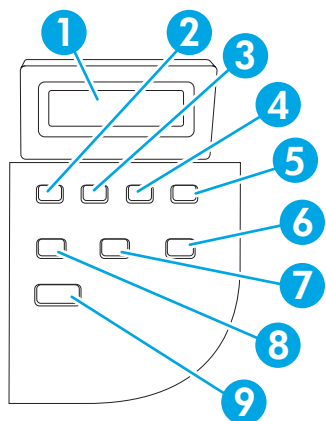
- 
- 1 平板扫描仪盖板
  - 2 控制面板
  - 3 碳粉盒挡门释放按钮
  - 4 出纸槽
  - 5 优先进纸盘
  - 6 纸盘 1
- 

## 后视图



- 
- 7 高速 USB 2.0 端口
  - 8 电源开关
  - 9 电源插孔
-

## 控制面板



1	控制面板显示屏	<ul style="list-style-type: none"><li>显示状态信息、菜单和错误消息</li></ul>
2	左箭头按钮	<ul style="list-style-type: none"><li>导航至列表中的上一个项目，或减少数字项目的值。对于某些数字项目，按下此按钮一次可将值减少 1，按住此按钮则可将值减少 10。</li></ul>
3	<b>Menu/Enter/OK</b> (菜单/输入/确定) 按钮	<ul style="list-style-type: none"><li>激活控制面板菜单</li><li>当某个出错状态可清除时，清除该状态</li><li>保存某个项目的选定值</li><li>执行与控制面板显示屏上高亮显示的项目相关的操作</li></ul>
4	右箭头按钮	<ul style="list-style-type: none"><li>导航至列表中的下一个项目，或增加数字项目的值。对于某些数字项目，按下此按钮一次可将值增加 1，按住此按钮则可将值增加 10。</li></ul>
5	<b>Cancel</b> (取消) 按钮	<ul style="list-style-type: none"><li>取消当前正在进行的打印、复印或扫描作业并将所有活动页面从送纸道中弹出。取消作业的时间取决于打印作业的大小。(只需按此按钮一次。)还可清除与被取消作业相关的可继续错误。</li><li>退出控制面板菜单</li></ul>
6	<b>More Copy Settings</b> (更多复印设置) 按钮	<ul style="list-style-type: none"><li>用于访问当前复印作业的复印设置</li></ul>
7	<b>Lighter/Darker</b> (调淡/加深) 按钮	<ul style="list-style-type: none"><li>用于访问当前复印作业的复印对比度设置</li></ul>
8	<b># Copies</b> (份数) 按钮	<ul style="list-style-type: none"><li>用于更改当前复印作业需要打印的份数</li></ul>
9	<b>Start Copy</b> (开始复印) 按钮	<ul style="list-style-type: none"><li>开始复印作业</li></ul>



---

## 2 软件

- [最低系统要求](#)
- [支持的操作系统](#)
- [软件安装](#)
- [打印机驱动程序](#)
- [适用于 Windows 的软件](#)
- [适用于 Macintosh 的软件](#)

# 最低系统要求

要安装和使用设备软件，您的计算机必须满足以下最低要求：

## Windows 要求

- Pentium II (233 MHz) 处理器
- 64 MB RAM
- 35 MB 磁盘空间
- SVGA 800x600 16 位彩色显示器

## Macintosh 要求

- G3、G4 或 G5 PowerPC 处理器
- 128 MB RAM
- 30 至 50 MB 磁盘空间

## 支持的操作系统

本设备随附适合以下操作系统的软件：

- Windows XP
- Windows 2000
- Windows Server 2003
- Mac OS X V10.3 及更新版本

## 软件安装

如果计算机满足建议的最低要求，则可安装以下软件。

- **HP LaserJet** 扫描软件程序和驱动程序
- **Readiris OCR**（不与其它软件一起安装；要求单独安装）
- 打印机驱动程序（**Windows** 和 **Mac**）
- **TWAIN** 驱动程序 (**Mac**)

# 打印机驱动程序

本设备随附的软件适合 **Windows** 和 **Macintosh** 系统，可让计算机与设备之间进行通信。此软件即称为打印机驱动程序。借助打印机驱动程序，您便可使用各种设备功能，如在自定义尺寸纸张上打印、调整文档大小和插入水印。

 **注：**有关最新的驱动程序，请访问 [www.hp.com](http://www.hp.com)。视基于 **Windows** 的计算机的配置而定，产品软件的安装程序将自动检查计算机是否能够访问 **Internet** 以获得最新驱动程序。

## 打印机驱动程序帮助

打印机驱动程序帮助是独立于程序帮助的。打印机驱动程序帮助提供有关打印机驱动程序中各按钮、复选框和下拉列表的说明。此外，它还包括执行各种常见打印任务的说明，如双面打印、在一张纸上打印多页以及在不同纸张上打印第一页或封面。

可以通过以下一种方式激活打印机驱动程序帮助屏幕：

Windows	Macintosh
<ul style="list-style-type: none"><li>在打印机驱动程序的<b>属性</b>对话框中，单击<b>帮助</b>按钮。 在 <b>Print（打印）</b>对话框中，单击 <b>?</b> 按钮。</li><li>按下计算机键盘上的 <b>F1</b> 键。</li><li>单击打印机驱动程序右上角的问号。</li><li>右击驱动程序中的任一项目，然后单击<b>这是什么？</b>。</li></ul>	

## 更改打印机驱动程序设置

使用以下其中一个方法，从计算机打开打印机驱动程序以更改设置：

操作系统	更改所有作业的设置，直至软件程序关闭	更改打印作业默认设置（如默认选择指定介质类型或尺寸）	更改配置设置（如启用或禁用手动双面打印）
Windows 2000、XP 和 Server 2003	<ol style="list-style-type: none"> <li>1. 在软件程序的文件菜单中，单击<b>打印</b>。</li> <li>2. 选择打印机名称，然后单击<b>属性</b>或<b>首选项</b>。</li> </ol> <p>具体步骤可能会有所不同；这是最常用的方法。</p>	<ol style="list-style-type: none"> <li>1. 单击<b>开始、设置</b>，然后单击<b>打印机或打印机和传真</b>。</li> <li>2. 右键单击打印机图标，然后选择<b>打印首选项</b>。</li> </ol>	<ol style="list-style-type: none"> <li>1. 单击<b>开始、设置</b>，然后单击<b>打印机或打印机和传真</b>。</li> <li>2. 右键单击打印机图标，然后选择<b>属性</b>。</li> <li>3. 单击<b>设备设置</b>标签。</li> </ol>
Mac OS X V10.3 和 Mac OS X V10.4	<ol style="list-style-type: none"> <li>1. 在<b>文件</b>菜单上，单击<b>打印</b>。</li> <li>2. 在各个弹出式菜单上更改所需的设置。</li> </ol>	<ol style="list-style-type: none"> <li>1. 在<b>文件</b>菜单上，单击<b>打印</b>。</li> <li>2. 在各个弹出式菜单上更改所需的设置。</li> <li>3. 在<b>预置</b>弹出式菜单上，单击<b>另存为</b>并输入预设的名称。</li> </ol> <p>这些设置保存于<b>预置</b>菜单中。要使用新设置，每次打开程序进行打印时必须选择保存的预置选项。</p>	<ol style="list-style-type: none"> <li>1. 可通过选择硬盘驱动器，单击<b>应用程序、实用程序</b>，然后双击<b>打印机设置实用程序</b>来打开<b>打印机设置实用程序</b>。</li> <li>2. 单击<b>打印队列</b>。</li> <li>3. 在<b>打印机</b>菜单上，单击<b>显示信息</b>。</li> <li>4. 单击<b>安装选项</b>菜单。</li> </ol>

## 适用于 Windows 的软件


请参阅《入门指南》获取安装说明，并参阅自述文件了解最新软件信息。

### HP LaserJet 扫描软件

软件 CD 中含有 HP LaserJet 扫描软件。有关附加、包括的软件和支持的语言，请参阅 CD 中的自述文件。

### 安装 Windows 设备软件

将打印机随附的软件 CD 插入计算机的 CD-ROM 驱动器。按照屏幕指示进行安装。

 **注：**如果欢迎屏幕未打开，则单击 Windows 任务栏中的**开始**，单击**运行**，键入 `Z:\setup`（此处的 Z 是 CD 驱动器的盘符），然后单击**确定**。

---

### 卸载 Windows 设备软件

1. 单击**开始**，然后单击**所有程序**。
2. 单击**HP**，然后单击**HP LaserJet M1005 MFP**。
3. 单击**卸载 HP LaserJet M1005 MFP**，然后按照屏幕上的说明删除该软件。

## 适用于 Macintosh 的软件

本节描述如何安装 Macintosh 打印系统软件。

### 安装 Macintosh 设备软件

1. 将 USB 电缆的一端插入打印机的 USB 端口，另一端插入计算机的 USB 端口。使用 2 米（6.56 英尺）长的标准 USB 电缆。
2. 将打印机 CD 放入 CD-ROM 驱动器，然后运行安装程序。

Printer Setup Utility（打印机设置实用程序）应自动启动。如果没有启动，则继续下一步。

3. 双击桌面上的硬盘驱动器图标。
4. 打开应用程序文件夹，然后打开实用程序文件夹。
5. 双击 **Printer Setup Utility**（打印机设置实用程序），然后按照屏幕上的说明安装软件。

### 卸载 Macintosh 设备软件

1. 双击桌面上的硬盘驱动器图标。
2. 打开应用程序文件夹，然后打开实用程序文件夹。
3. 双击 **Printer Setup Utility**（打印机设置实用程序）。
4. 在打印机设置实用程序中，选择本设备，然后单击工具栏上的 **Delete**（删除）。



---

## 3 介质规格

- [一般准则](#)
- [选择纸张和其它介质](#)
- [介质使用准则](#)
- [支持的介质重量和尺寸](#)
- [打印和存放环境](#)

## 一般准则

某些介质可能符合本手册中的所有准则，但是打印结果仍不尽如人意。这种情况可能是由于操作不当、温度和湿度水平超出可接受的范围或 HP 无法控制的其他不确定因素所致。

在购买大量打印介质前，请务必先测试介质样本，确保该介质符合本《用户指南》和 *HP LaserJet Printer Family Print Media Guide*（HP LaserJet 打印机系列打印介质指南）中指定的要求，可从以下网页找到此介质指南：[www.hp.com/support/ljpaperguide](http://www.hp.com/support/ljpaperguide)。有关订购信息，请参阅第 97 页的附件和订购信息。

**⚠ 注意：**使用不符合 HP 规格的介质可能会导致设备发生问题，从而需要维修。这种维修不在 HP 保修条款或服务协议范围内。

本设备可接受各种介质，如裁切纸（包括高达 100% 的再生纤维纸）、信封、标签、投影胶片、LaserJet 光泽纸、HP LaserJet 皮纸和自定义尺寸纸。纸张的各种属性，如重量、成分、颗粒和含水率等都是影响性能和输出质量的重要因素。不符合本手册所列准则的介质会导致以下问题：

- 打印质量差
- 卡纸次数增多
- 过早磨损设备，需要维修

## 选择纸张和其它介质

影响性能和质量的重要因素包括重量、纹理和湿度等属性。要获得最佳打印质量，只能使用专为激光打印机设计的高质量介质。有关纸张和介质规格的详细信息，请参阅第 16 页的介质使用准则。

**📄 注：**在购买大量介质前，请务必先抽样检查。您的介质供应商应了解 *HP LaserJet Printer Family Print Media Guide*（HP LaserJet 打印机系列打印介质指南，HP 部件号 5963-7863）中指定的要求。有关更多信息，请参阅第 16 页的介质使用准则。

## HP 介质

HP 建议您在本设备上使用 HP LaserJet 介质。

## 避免使用的介质

本设备可处理多种类型的介质。使用不符合规格的介质会导致打印质量下降并增加发生卡塞的机会。

- 请勿使用太粗糙的介质。
- 请勿使用与标准 3 孔打孔纸以外的包含开口或穿孔的介质。
- 不要使用多联表单。
- 如果打印实体图案，请勿使用含有水印的纸张。

## 可损坏设备的介质

介质损坏设备的情况非常罕见。避免使用以下类型的介质，以防造成损坏：

- 不要使用带有订书钉的介质。
- 请勿使用设计用于喷墨打印机或其它低温打印机的投影胶片。请只使用专为 HP LaserJet 打印机设计的投影胶片。

- 请勿使用设计用于喷墨打印机的照片纸。
- 请勿使用有凸点的纸张或涂料纸，以及不能承受图像加热组件的温度的纸张。选择能够承受 200°C 的温度达 0.1 秒的介质。HP 专为本设备设计了介质。
- 请勿使用用低温染料或热成像方法制作的信头纸。预印表格或信头纸必须使用能够承受 200°C 的温度达 0.1 秒的墨水。
- 请勿使用暴露在 200°C 的温度下 0.1 秒即会破碎、熔化、偏移或褪色的介质。

要订购 HP LaserJet 打印耗材，请访问 [www.hp.com/go/ljsupplies](http://www.hp.com/go/ljsupplies)（美国）或 [www.hp.com/ghp/buyonline.html/](http://www.hp.com/ghp/buyonline.html/)（其它地方）。

## 介质使用准则

以下部分提供有关在投影胶片、信封和其它特殊介质上进行打印的准则及说明。这些准则及规格可帮助您选择能够优化打印质量的介质，并避免使用可能导致卡塞或设备损坏的介质。


### 纸张

为获得最佳效果，请使用常规的 **80 g/m<sup>2</sup>** 或 **20 磅** 的纸张。确保纸张质量优良，没有切口、缺口、撕裂、污点、碎屑、灰尘、皱褶、孔隙、卷曲或折边等。

如果不清楚装入的纸张类型（如证券纸或再生纸），请检查纸张的包装标签。

某些纸张可导致打印质量问题、卡塞或设备损坏。

症状	纸张问题	解决方法
打印质量差或碳粉粘结 进纸问题	太湿、太粗糙、太光滑或带有印花	试用另一种平滑度达 <b>100-250 Sheffield</b> 和含水率达 <b>4-6%</b> 的纸张。  检查设备并确保选择了正确的介质类型。
漏字、卡塞或卷曲	存放不当	将纸张平整地存放在防潮包装内。
灰色背景阴影增强	可能太重	使用更轻的纸张。
过度卷曲 进纸问题	太潮湿，纹理方向错误或短纹理结构	使用长纹理的纸张。  检查设备并确保选择了正确的介质类型。
卡塞或损坏设备 进纸问题	开口或穿孔 边缘参差不齐	不使用有缺口或孔眼的纸张。 使用高质量的纸张。

 **注：** 本设备通过加热和加压的方法将碳粉熔融到纸张上。确保所有彩纸或预印表格使用的墨水都能承受 **200°C** 的加热组件温度达 **0.1 秒**。

不要使用低温油墨（如在某些类型的热熔印刷中使用的油墨）印制的信头纸。

请勿使用有凸起的信头纸。

请勿使用设计用于喷墨打印机或其它低温打印机的投影胶片。请只使用专为 **HP LaserJet** 打印机设计的投影胶片。

### 彩色纸

- 彩色纸应具有与白色复印纸同样高的质量。
- 使用的颜料必须能够在加热组件温度 **200°C (392°F)** 下保持 **0.1 秒** 不褪色。
- 请勿使用在造纸后添加了彩色涂层的纸张。

### 自定义尺寸介质

使用主进纸盘装入多页纸张。有关支持的介质尺寸信息，请参阅[第 20 页的支持的介质重量和尺寸](#)。

---

**⚠ 注意：**装入纸张前，确保纸张没有粘在一起。

---

## 标签

HP 建议您从优先进纸盘打印标签。有关更多信息，请参阅[第 24 页的装入介质](#)。

**⚠ 注意：**请勿将一张标签多次送进设备。粘性会降低并且可能损坏设备。

---

### 标签结构

选择标签时，请考虑以下各方面的质量：

- **粘合剂：**粘合剂在加热组件的最高温度 **200°C** 下应能保持稳定。
- **标签分布：**仅使用未暴露衬纸的标签。标签可能会从标签间有间隙的衬纸上脱落，造成严重卡纸。
- **卷曲：**打印之前，标签应平放，任何方向的卷曲度都不应超过 **13 毫米**。
- **条件：**请勿使用起皱、起泡或有其它剥离迹象的标签。

## 投影胶片

投影胶片必须能够在加热组件的最高温度 **200°C** 下保持稳定。

**⚠ 注意：**您可以从 **150 页纸盘（纸盘 1）** 打印投影胶片。但是，一次装入纸盘中的投影胶片不能超过 **75 张**。

---

## 信封

HP 建议您从优先进纸盘打印信封。有关更多信息，请参阅[第 24 页的装入介质](#)。

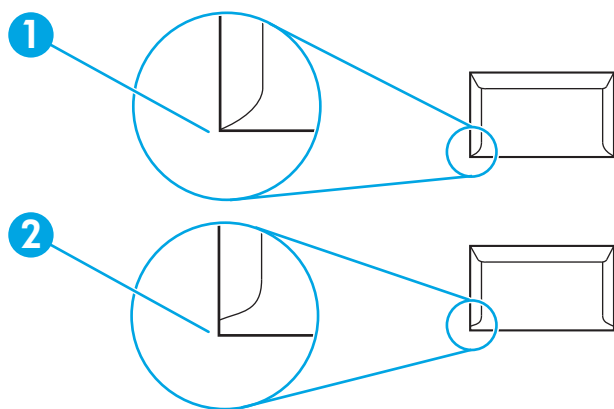
### 信封结构

信封结构很重要。不仅不同制造商的信封折叠线差异很大，即使是同一制造商的一盒信封也会有不同的折叠线。信封打印是否成功取决于信封的质量。选择信封时，请考虑以下因素：

- **重量：**信封纸的重量不应超过 **90 g/m<sup>2</sup>**，否则可能会造成卡纸。
- **结构：**在打印前，信封必须放平，卷曲度不超过 **6 毫米**，而且不应含有空气。留有空气的信封会产生问题。不要使用含有钩子、扣子、扎绞线、透明窗口、小孔、穿孔、缺口、合成材料、印花或压纹的信封。不要使用其粘合剂需要加压才能密封的信封。
- **条件：**确保信封没有褶皱、缺口或损坏。确保信封没有暴露的粘合剂。

### 双面接缝信封

双面接缝结构的信封在两端纵向接缝，而不是对角线接缝。这种信封可能容易起褶。确保接缝延伸到信封角，如下图所示：



1	可接受的信封结构
2	不可接受的信封结构

## 带不干胶封条或封舌的信封

带可剥落的粘性封条或多个可折叠封盖的信封必须使用能够承受设备热度和压力的粘合剂：**200°C**。过多的封盖和封条可能造成起皱、折痕或卡塞。

## 信封存放

正确地存储信封有利于提高打印质量。信封应平整存储。如果信封中含有空气，形成了气泡，打印时可能会起褶。

## 卡片纸和重磅介质

您可以从进纸盘打印多种类型的卡片纸，包括索引卡和明信片。一些卡片纸由于其结构更适合通过激光打印机进纸而在使用时表现得更佳。

要获得最佳性能，切勿使用重量超过 **157 g/m<sup>2</sup>** 的纸张。太重的纸张可能会导致进纸错误、堆放问题、卡纸、碳粉熔合差、打印质量差或机械磨损过度。

**注：** 如果不装满进纸盘且使用平滑度达 **100-180 Sheffield** 的纸张，您可能可以在较重的纸张上打印。

在软件程序或打印机驱动程序中，选择**重磅纸**（**106 g/m<sup>2</sup> 到 163 g/m<sup>2</sup> [28 到 43 磅]**）或**卡片纸**（**135 g/m<sup>2</sup> 到 216 g/m<sup>2</sup> [50 到 80 磅封面纸]**）作为介质类型，或者从配置为重磅纸的纸盘进行打印。由于此设置将影响所有的打印作业，因此在打印完该作业后，请将设备恢复为原始设置，这一点很重要。

## 卡片纸结构

- **平滑度：** **135-157 g/m<sup>2</sup>** 卡片纸的平滑度应达到 **100-180 Sheffield**。**60-135 g/m<sup>2</sup>** 卡片纸的平滑度应达到 **100-250 Sheffield**。
- **结构：** 卡片纸应平放，卷曲不应超过 **5 毫米**。
- **条件：** 确保卡片纸没有褶皱、缺口或损坏。


## 卡片纸准则

- 页面边距至少设为距离边缘 2 毫米。
- 使用纸盘 1 打印卡片纸（135 g/m<sup>2</sup> 至 216 g/m<sup>2</sup>；50 至 80 磅封面纸）。

## 信头纸和预印表格


信头纸是优质纸张，通常带有水印，有时使用棉纤维作为材料，信头纸具有各种与信封相匹配的颜色和涂层。您可以通过各种纸张类型来制作预打印表单，从再生纸到优质纸张，无所不包。

现在，许多制造商设计的这些级别的纸张都具有为激光打印进行了专门优化的属性，并将这类纸标明为可用于激光打印或可保证激光打印质量。对于某些较粗糙的表面（例如折皱表面、松弛表面或亚麻纤维表面），则可能要求使用某些打印机机型具有的特殊加热模式，以确保附有足够多的碳粉。

 **注：**使用激光打印机进行打印时，各页之间可能会存在差异，这很正常。在普通纸上打印时可能看不出这种差异。但是，在预打印表单上打印时，这种差异很明显，因为页面上已经带有线条和边框。

在使用预打印表单、带凸饰物的纸张和信头纸时，为避免出现问题，请遵照以下准则：

- 不要使用低温油墨（在某些类型的热熔印刷中使用的油墨）。
- 使用已通过平版印刷或雕版样式打印的预打印表单和信头纸。
- 使用耐热墨水打印的表格，这种墨水可以在 0.1 秒内经受 200°C 的高温而不会融化、蒸发或发出有害辐射。通常，抗氧化墨水或油基墨水符合此要求。
- 预先打印表单时，应小心谨慎，不要改变纸张的含水量，并且不要使用会改变纸张的电子属性或使用属性的材料。将表单密封在防潮包装中，以免在贮存时湿度发生变化。
- 不要处理带有涂饰物或涂层的预打印表单。
- 不要使用浮凸程度很大或信头凸起的纸张。
- 不要使用表面太粗糙的纸张。
- 不要使用胶印碳粉或其它可能会使打印后的表单粘在一起的材料。

 **注：**要先在信头纸上打印一页 letter 封面，随后打印一份多页文档，请先将信头纸面朝上放入优先进纸盘，然后在主进纸盘（纸盘 1）中装入标准纸张。设备会自动先从优先进纸盘打印。

## 支持的介质重量和尺寸

为获得最佳效果，请使用常规 **80 至 90 g/m<sup>2</sup>**（**20 至 24 磅**）的复印纸。请检查纸质是否良好，有无切口、缺口、裂口、污点、松散颗粒、灰尘、折皱，边缘有无卷曲和折叠。

 **注：**本设备支持各种尺寸的打印介质，包括标准尺寸及自定义尺寸。纸盘和纸槽的容量取决于介质重量和厚度以及环境因素。请只使用专为 **HP LaserJet** 打印机设计的投影胶片。本设备不支持喷墨和黑白投影胶片。

**表 3-1 优先进纸盘规格**

介质	尺寸 <sup>1</sup>	重量	容量 <sup>2</sup>
打印纸	最小： <b>89 x 44 毫米</b> （ <b>3.5 x 1.75 英寸</b> ） 最大： <b>216 x 356 毫米</b> （ <b>8.5 x 14 英寸</b> ）	<b>42 到 260 g/m<sup>2</sup></b> （ <b>11 到 69 磅</b> ）	最多 <b>10 张 80 g/m<sup>2</sup> 或 20 磅的纸</b>
HP 封面纸 <sup>3</sup>	最小及最大尺寸同上所列。	<b>203 g/m<sup>2</sup></b> （ <b>75 磅封面</b> ）	<b>1 张</b>
投影胶片和不透明胶片		厚度： <b>0.10 至 0.13 毫米</b> （ <b>3.9 至 5.1 密耳</b> ）	<b>1 张投影胶片</b>
标签 <sup>4</sup>		厚度：最大 <b>0.23 毫米</b> （最大 <b>9 密耳</b> ）	<b>1 张标签</b>
信封		最重 <b>90 g/m<sup>2</sup></b> （ <b>16 至 24 磅</b> ）	最多 <b>10 个</b>

<sup>1</sup> 本设备支持各种尺寸的打印介质，包括标准尺寸及自定义尺寸。有关支持的尺寸，请查看打印机驱动程序。

<sup>2</sup> 容量随介质的重量和厚度以及环境条件的不同而不同。

<sup>3</sup> 若使用其它类型的重磅纸打印，HP 不保证生成的结果无误。

<sup>4</sup> 光滑度：**100 至 250 (Sheffield)**。

**表 3-2 纸盘 1 规格**

介质	尺寸 <sup>1</sup>	重量	容量 <sup>2</sup>
最小尺寸	<b>76x127 毫米</b> （ <b>3x5 英寸</b> ）	<b>60 至 163 g/m<sup>2</sup></b> （ <b>16 至 43 磅</b> ）	<b>150 页 80 g/m<sup>2</sup>（20 磅）的纸</b>
最大尺寸	<b>216 x 356 毫米</b> （ <b>8.5 x 14 英寸</b> ）		
Letter	<b>216 x 279 毫米</b> （ <b>8.5 x 11 英寸</b> ）		
A4	<b>210 x 297 毫米</b> （ <b>8.3 x 11.7 英寸</b> ）		
Legal	<b>216 x 356 毫米</b> （ <b>8.5 x 14 英寸</b> ）		
A5	<b>148 x 210 毫米</b> （ <b>5.8 x 8.3 英寸</b> ）		
B5 (ISO)	<b>176 x 250 毫米</b> （ <b>6.9 x 9.9 英寸</b> ）		
B5 (JIS)	<b>182 x 257 毫米</b> （ <b>7.2 x 10 英寸</b> ）		
Executive	<b>191 x 267 毫米</b> （ <b>7.3 x 10.5 英寸</b> ）		



**表 3-2 纸盘 1 规格 (续)**

介质	尺寸 <sup>1</sup>	重量	容量 <sup>2</sup>
8.5 x 13 英寸	216 x 330 毫米 (8.5 x 13 英寸)		

<sup>1</sup> 本设备支持各种标准尺寸的打印介质。有关支持的尺寸，请查看打印机驱动程序。

<sup>2</sup> 容量随介质的重量和厚度以及环境条件的不同而不同。

## 打印和存放环境

打印和介质存放环境的理想温度是室温或接近室温，空气既不太干也不太潮。请记住，纸张能很快地吸收和失去水分。

加热有利于驱除湿气，但是会损坏纸张。加热可使纸中的湿气挥发，而降温会使湿气凝结在纸上。加热系统和空调可驱除房间内的大部分湿气。纸张在打开后和使用期间将失去湿气，从而产生条纹和污迹。潮湿的天气或水冷却器可增加房间的湿度。纸张在打开后和使用期间会吸收过多的湿气，从而产生打印色浅和丢字现象。同样，纸张在失去和吸收湿气时会变形。此问题会导致卡纸。

因此，纸张的存放和处理与纸张的制造工艺本身一样重要。纸张的存放环境条件直接影响进纸操作和打印质量。

购买纸张时请多加考虑，以能在短期内用完为佳（约三个月）。纸张存放的时间一久，就会经受热和潮湿两种极端情况，从而使其受到损坏。作好计划，避免损坏大量的纸张。

未开封的纸张在使用前可保持数月稳定。纸张的包装打开后，受到环境损坏的可能性增加，尤其是未用防潮隔层包装的纸更易损坏。

应保持适当的介质存放环境，以确保获得最佳性能。要求的条件是 **20°至 24°C (68°至 75°F)**，相对湿度为 **45% 至 55%**。以下准则有助于您评估存放环境：

- 打印介质应存放在室温或接近室温的环境下。
- 空气不宜太干也不宜太潮。
- 如果一叠纸张已经开封，其最佳的存放方法就是用防潮包装将其紧紧地重新包起来。如果设备经常处于干燥和潮湿两种极端环境下，则只打开当天要使用的纸量，这样可防止不必要的湿度变化。
- 避免将纸张和打印介质存放在加热系统和空调通风孔附近或者经常打开的门窗附近。

---

## 4 使用设备

- [装入介质](#)
- [控制打印作业](#)
- [使用设备控制面板](#)

## 装入介质

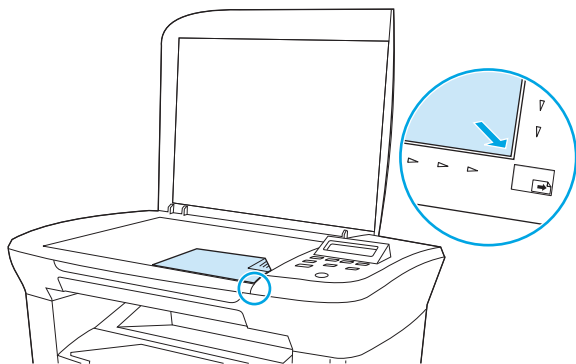
下面的部分介绍了如何将介质装入不同的进纸盘中。

**⚠注意：**在起皱、折叠或损坏的介质上打印可能导致卡塞。有关更多信息，请参阅[第 16 页的介质使用准则](#)。

### 装入文档以备复印或扫描

请按以下说明将原件装入设备以备扫描。

1. 提起平板扫描仪端盖。
2. 将原文档正面朝下放在平板扫描仪上，使文档左上角位于玻璃板的右下角。

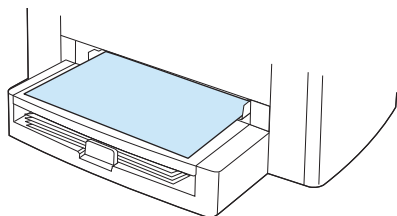


3. 轻轻合上扫描仪盖板。

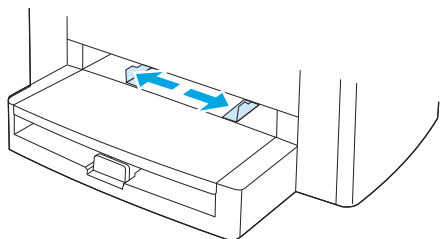
文档已就绪，可以进行复印或扫描。

### 装入进纸盘

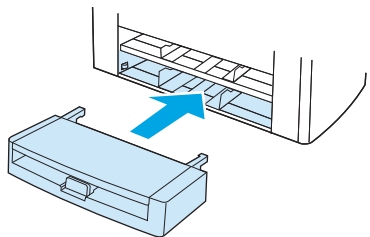
#### 优先进纸盘



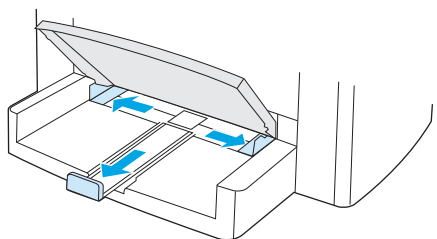
HP LaserJet M1005 MFP 的优先进纸盘最多能容纳 10 页重达 80 g/m<sup>2</sup> 的介质，或者一个信封、一张投影胶片或卡片。将介质顶端朝前装入设备，需要打印的一面朝上。为了避免卡纸和歪斜，请在送入介质前，务必先调整两侧的介质导板。




## 主进纸盘（纸盘 1）




主进纸盘最多能容纳 **150** 页重量为 **80 g/m<sup>2</sup>** 或 **20** 磅的纸张，或少量更重的介质（**15** 毫米 或较小的堆叠高度）。将介质顶端朝前装入设备，需要打印的一面朝下。为了避免卡纸和歪斜，请务必调整两侧和后部的介质导轨。



 **注：**添加新介质时，确保先从进纸盘取出所有介质，然后码齐新介质叠。这有助于防止将多页介质送入设备，从而避免卡纸。

## 控制打印作业

本节提供基本的打印说明。对打印设置进行更改时，按照更改的优先等级进行。

 **注：**命令和对话框的名称视软件程序而有所不同。

### 打印设置优先级

对打印设置进行更改时，按照更改的优先等级进行。（注：命令和对话框的名称视软件程序而有所不同。）

- **页面设置对话框：**在软件程序的**文件**菜单中单击**页面设置**或类似命令时，此对话框将打开。此对话框是您正在使用的程序的一部分。**此处更改的设置优先于在其它任何地方更改的设置。**
- **打印对话框：**在软件程序的**文件**菜单中单击**打印**、**打印设置**或类似命令时，此对话框将打开。它也是程序的一部分，但是它的优先级低于**页面设置**对话框。在**打印**对话框中更改的设置不会覆盖在**页面设置**对话框中更改的设置。但是，在该对话框中更改的设置会覆盖在打印机驱动程序中更改的设置。
- **打印机驱动程序：**单击**打印**对话框中的**属性**时，将打开打印机驱动程序。在此处更改的设置不会覆盖在其它任何地方更改的设置。（对于 **Macintosh**，打印机驱动程序设置集成在 **Print [打印]** 对话框中。）

### 选择来源

您可以按来源（纸盘）、类型或尺寸打印。要按来源打印，请执行以下步骤。对于 **Macintosh** 操作系统，类型和尺寸一并出现在 **Paper Source**（纸张来源）弹出式菜单中。

- **Windows：**如有可能，从软件程序的**打印**对话框中选择来源（纸盘）。否则，请在打印机驱动程序的**纸张**标签上，从**来源**字段中选择纸盘。
- **Mac OS X V10.3 及更新版本：**从 **Print（打印）**对话框的 **Paper（纸张）**弹出式菜单中选择纸盘或介质类型。

### 选择类型或尺寸

您可以按来源（纸盘）、类型或尺寸打印。如果您使用特殊打印介质（如重磅纸）打印，要获得优良的打印效果，请务必按类型打印。要按类型或尺寸打印，请执行以下步骤。对于 **Macintosh** 操作系统，类型和尺寸一并出现在 **Paper Source**（纸张来源）弹出式菜单中。

- **Windows：**在打印机驱动程序中，从**纸张**标签的**类型**字段中选择类型。或者，从**尺寸**字段中选择尺寸。对于某些纸张，例如信头纸，您需要同时选择类型和尺寸。
- **Mac OS X V10.3 及更新版本：**从 **Print（打印）**对话框的 **Paper（纸张）**弹出式菜单中选择纸盘或介质类型。

# 使用设备控制面板

您可以通过控制面板配置设置。

## 更改控制面板显示语言

请按以下步骤操作，让设备使用您指定的语言而非您所在国家/地区的默认语言来打印报告或在控制面板上显示消息。

1. 按下 **Menu/Enter**（菜单/输入）。
2. 使用 < 或 > 按钮选择 **System setup**（系统设置），然后按 **Menu/Enter**（菜单/输入）。
3. 使用 < 或 > 按钮选择 **Language**（语言），然后按 **Menu/Enter**（菜单/输入）。
4. 使用 < 或 > 按钮选择您要使用的语言。
5. 按下 **Menu/Enter**（菜单/输入）保存选择。

## 更改默认介质尺寸和类型

按您通常装入进纸盘的介质设置介质尺寸和类型。设备会根据这些设置进行复印和打印。

### 更改默认介质尺寸

1. 按下 **Menu/Enter**（菜单/输入）。
2. 使用 < 或 > 按钮选择 **System setup**（系统设置），然后按 **Menu/Enter**（菜单/输入）。
3. 使用 < 或 > 按钮选择 **Paper setup**（纸张设置），然后按 **Menu/Enter**（菜单/输入）。
4. 使用 < 或 > 按钮选择 **Def. paper size**（定义的纸张尺寸），然后按 **Menu/Enter**（菜单/输入）。
5. 使用 < 或 > 按钮选择尺寸。
6. 按下 **Menu/Enter**（菜单/输入）保存选择。

### 更改默认介质类型

1. 按下 **Menu/Enter**（菜单/输入）。
2. 使用 < 或 > 按钮选择 **System setup**（系统设置），然后按 **Menu/Enter**（菜单/输入）。
3. 使用 < 或 > 按钮选择 **Paper setup**（纸张设置），然后按 **Menu/Enter**（菜单/输入）。
4. 使用 < 或 > 按钮选择 **Def. paper type**（定义的纸张类型），然后按 **Menu/Enter**（菜单/输入）。
5. 使用 < 或 > 按钮选择类型。
6. 按下 **Menu/Enter**（菜单/输入）保存选择。





---

## 5 打印

本章提供有关常见打印任务的信息。


- [使用 Windows 打印机驱动程序的功能](#)
- [使用 Macintosh 打印机驱动程序的功能](#)
- [在特殊介质上打印](#)
- [使用存档打印](#)
- [取消打印作业](#)

## 使用 Windows 打印机驱动程序的功能

从软件程序打印时，许多产品功能均可通过打印机驱动程序来执行。有关打印机驱动程序中可用功能的完整信息，请参阅打印机驱动程序帮助。本部分描述了以下功能：

- [创建和使用快速设置](#)
- [创建和使用水印](#)
- [调整文档大小](#)
- [从打印机驱动程序设置自定义纸张尺寸](#)
- [使用不同的纸张和打印封面](#)
- [打印空白的第一页或最后一页](#)
- [在一张纸上打印多个页面](#)
- [双面打印](#)

---


 **注：**打印机驱动程序和软件程序中的设置通常会覆盖控制面板中的设置。软件程序中的设置通常会覆盖打印机驱动程序中的设置。

---

### 创建和使用快速设置

使用快速设置保存当前的驱动程序设置，以备再次使用。例如，您可以在快速设置中保存页面方向、双面打印和纸张来源设置。在大多数打印机驱动程序标签中都可使用快速设置。您最多可以保存 **10** 个“打印任务快速设置”。

---

 **注：**打印机驱动程序可能会报告已定义 **10** 个打印任务快速设置，但您看到的却少于 **10** 个。其中可能包括一些不适用于您的产品的预定义打印任务快速设置，但却被算入了总数中。

---


#### 创建快速设置

1. 打开打印机驱动程序（请参阅[第 9 页的更改打印机驱动程序设置](#)）。
2. 选择要使用的打印设置。
3. 在**快速设置**框中，为选定的设置键入一个名称（如“季度报告”或“我的项目状态”）。
4. 单击**保存**。

#### 使用快速设置

1. 打开打印机驱动程序（请参阅[第 9 页的更改打印机驱动程序设置](#)）。
2. 从**快速设置**下拉列表中选择要使用的快速设置。
3. 单击**确定**。本产品即被设为按照快速设置中保存的设置进行打印。

---

 **注：**要恢复打印机驱动程序默认设置，请从**快速设置**下拉列表中选择**默认打印设置**。

---

### 创建和使用水印

水印是个通告，例如打印在文档每页背景上的“机密”。

## 使用现有水印

1. 打开打印机驱动程序（请参阅[第 9 页的更改打印机驱动程序设置](#)）。
2. 在**效果**标签上单击**水印**下拉列表。
3. 单击您要使用的水印。
4. 如果希望水印只出现在文档的第一页上，可单击**仅第一页**。
5. 单击**确定**。本产品即被设为打印所选择的水印。

要删除水印，请在**水印**下拉列表中单击**（无）**。

## 调整文档大小

使用文档大小调整选项可将文档按其正常尺寸的百分比进行缩放。您还可以选择在不同尺寸的纸张上打印文档，同时缩放或不缩放文档。

### 缩小或放大文档

1. 打开打印机驱动程序（请参阅[第 9 页的更改打印机驱动程序设置](#)）。
2. 在**效果**标签上的**正常尺寸**的**%**旁，键入想要缩小或放大的百分比。  
您也可以使用滚动条来调整缩放百分比。
3. 单击**确定**。本产品即被设为按照所选择的缩放百分比来缩放文档。

### 将文档打印到不同尺寸的纸张上

1. 打开打印机驱动程序（请参阅[第 9 页的更改打印机驱动程序设置](#)）。
2. 在**效果**标签上单击**文档打印在**。
3. 选择要在其上进行打印的目标纸张尺寸。
4. 如果要在目标纸张上打印文档而无需缩放文档以适合目标纸张尺寸，请确保**未**选择**缩放以适合**选项。
5. 单击**确定**。本产品即被设为按照您指定的设置打印文档。

## 从打印机驱动程序设置自定义纸张尺寸

### 设置自定义纸张尺寸

1. 打开打印机驱动程序（请参阅[第 9 页的更改打印机驱动程序设置](#)）。
2. 在**纸张/质量**标签上，单击**自定义**。
3. 在**自定义纸张尺寸**窗口中，键入自定义纸张尺寸的名称。
4. 键入纸张尺寸的长度和宽度。如果键入的尺寸太小或太大，驱动程序会将尺寸自动调整到所允许的最小或最大值。
5. 如有必要，可单击相应按钮在毫米和英寸之间转换度量单位。

6. 单击**保存**。
7. 单击**关闭**。本产品即被设为在所选择的自定义尺寸纸张上打印文档。您所保存的名称会出现在纸张尺寸列表中，以备将来使用。

## 使用不同的纸张和打印封面

请按以下说明操作，将打印作业的第一页打印在与其它页不同的纸张上。

1. 打开打印机驱动程序（请参阅[第 9 页的更改打印机驱动程序设置](#)）。
2. 在**纸张/质量**标签上，为打印作业的第一页选择适当的纸张。
3. 单击**使用不同纸张**。
4. 在列表框中，单击要在不同纸张上打印的页面或封面。
5. 要打印封面或封底，您还必须选择**添加空白或预打印封面**。

- 或 -

为打印作业的其它页面选择适当的纸张类型或来源。本产品即被设为在所选择的纸张上打印文档。

 **注：**打印作业所有页面的纸张尺寸必须相同。

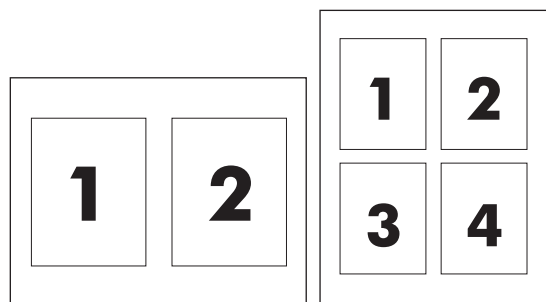
## 打印空白的第一页或最后一页

1. 打开打印机驱动程序（请参阅[第 9 页的更改打印机驱动程序设置](#)）。
2. 在**纸张/质量**标签上，单击**使用不同纸张**。
3. 在列表框中，单击**封面**或**封底**。
4. 单击**添加空白页或预打印封面**。

## 在一张纸上打印多个页面

您可以在一张纸上打印多个页面。某些驱动程序有此功能，而且可以具成本效益的方式打印草稿页。


要在一张纸上打印多个页面，请在驱动程序中查找“布局”或“每张打印页数”选项。（有时也称为 2-up、4-up 或 n-up 打印。）




1. 打开打印机驱动程序（请参阅[第 9 页的更改打印机驱动程序设置](#)）。
2. 单击**完成**标签。
3. 在**文档选项**部分，选择要在每张纸上打印的页数（1、2、4、6、9 或 16）。

4. 如果页数大于 1，还要选择是否**打印页面边框**以及正确的**页面顺序**。
  - 如果要在纸张上的每个页面周围打印边框，请单击**打印页面边框**。
  - 单击**页面顺序**以选择页面在纸张上的放置顺序和位置。
5. 单击**确定**。本产品即被设为按照所选择的每张打印页数进行打印。

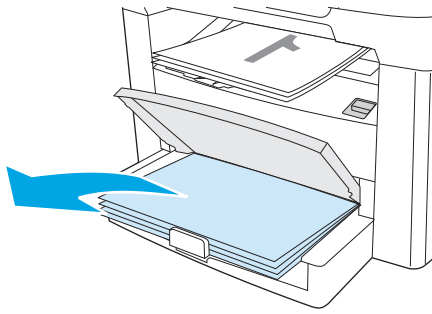
## 双面打印

 **注：**打印机驱动程序还包含手动双面打印的说明和图形。

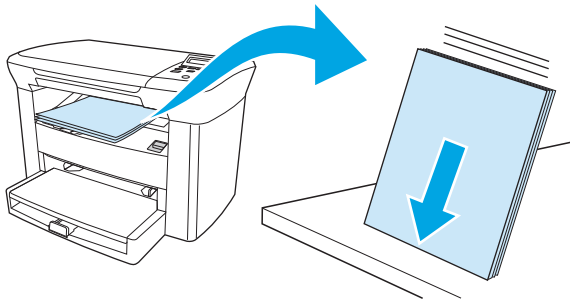
1. 在软件程序中，打开设备属性（打印机驱动程序）。
2. 在**完成**标签上，选择**双面打印（手动）**。

 **注：**如果**双面打印**选项呈暗色或不可选，请打开设备属性（打印机驱动程序）。在**设备设置**标签或**配置**标签中，选择**允许手动双面打印**，然后单击**确定**。重复步骤 1 和 2。

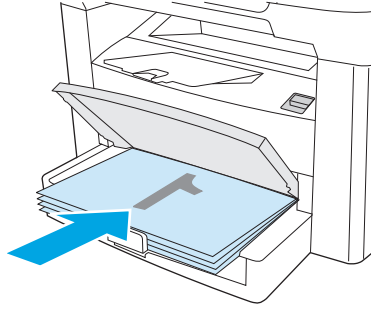
3. 打印文档。
4. 第一面打印完之后，从进纸盘中取出剩余介质放在一旁，直到完成手动双面打印作业。



5. 保持方向不变，从出纸槽中取出已打印的纸叠，然后码齐。



6. 保持相同方向，将介质叠重新送入进纸盘。已打印的一面应朝下并且先将顶缘送入设备。




7. 在设备控制面板上，单击 **OK**（确定），然后等待打印第二面。

# 使用 Macintosh 打印机驱动程序的功能

当从软件程序打印时，许多功能可在打印机驱动程序中使用。有关打印机驱动程序中可使用功能的完整信息，请参阅打印机驱动程序帮助。本节介绍以下功能：

- [创建并使用预置](#)
- [打印封面 \(Macintosh\)](#)
- [在一张纸上打印多个页面 \(Macintosh\)](#)
- [双面打印 \(Macintosh\)](#)

 **注：**打印机驱动程序和软件程序中的设置通常会覆盖控制面板中的设置。软件程序中的设置通常会覆盖打印机驱动程序中的设置。

## 创建并使用预置

使用预置来保存当前驱动程序设置以便再次使用。例如，您可以将页面方向、双面打印功能以及纸张类型设置保存在预置中。

### 创建预置

1. 打开打印机驱动程序（请参阅[第 9 页的更改打印机驱动程序设置](#)）。
2. 选择要使用的打印设置。
3. 在**预置**框中，单击**另存为...**，然后输入预置的名称（例如“季度报告”或“我的项目状态”）。
4. 单击**好**。

### 使用预置

1. 打开打印机驱动程序（请参阅[第 9 页的更改打印机驱动程序设置](#)）。
2. 在**预置**菜单中，选择想要使用的预置。

 **注：**要恢复打印机驱动程序默认设置，请从**预置**弹出式菜单中选择**标准**。

## 打印封面 (Macintosh)

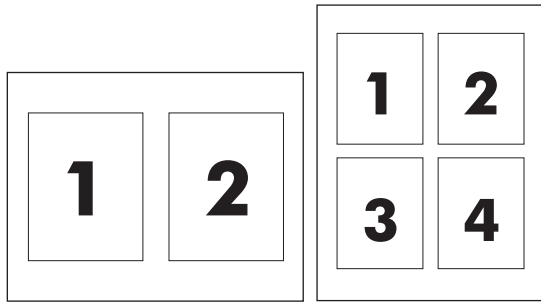
如有需要，您可以为带有消息（如“机密”）的文档单独打印封面。

1. 打开打印机驱动程序（请参阅[第 9 页的更改打印机驱动程序设置](#)）。
2. 在**封面**弹出式菜单中，选择在**文档前**或**文档后**打印封面页。
3. 如果使用 Mac OS X V10.3 或 Mac OS X V10.4，请在 **Cover Page Type**（**封面类型**）弹出式菜单中选择要打印在封面上的消息。

 **注：**要打印空白封面，请选择**标准**作为**封面类型**。

## 在一张纸上打印多个页面 (Macintosh)

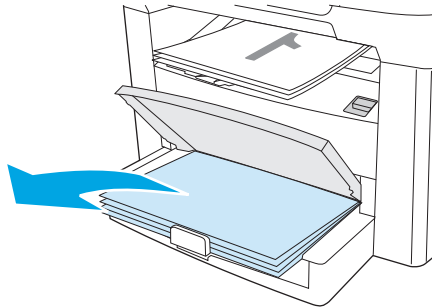
您可以在一张纸上打印多个页面。使用此功能打印草稿页可以节省成本。



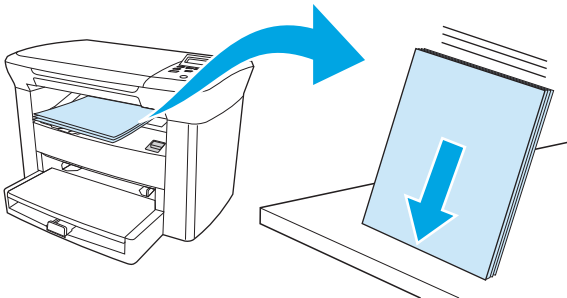
1. 打开打印机驱动程序（请参阅 [第 9 页的更改打印机驱动程序设置](#)）。
2. 单击**布局**弹出式菜单。
3. 转至**每张打印页数**，选择想要在每张纸上打印的页数（1、2、4、6、9 或 16）。
4. 如果页数大于 1，转至**布局方向**，选择纸张上页面的顺序和位置。
5. 转至**边框**，选择要在纸张上每页周围打印的边框的类型。

## 双面打印 (Macintosh)

1. 在 **Print**（打印）对话框中，选择 **Manual Duplex**（手动双面打印）。
2. 在 **Manual Duplex**（手动双面打印）区域，选择 **Print on Both Sides (Manually)**（双面打印【手动】）。
3. 打印文档。
4. 第一面打印完之后，从进纸盘中取出剩余介质放在一旁，直到完成手动双面打印作业。

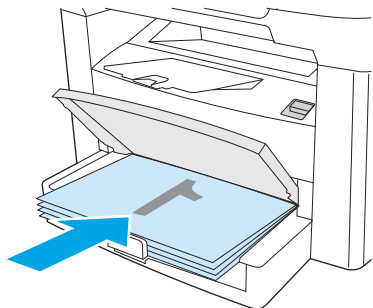


5. 保持方向不变，从出纸槽中取出已打印的纸叠，然后码齐。





6. 保持相同方向，将介质叠重新送入进纸盘。已打印的一面应朝下并且先将顶缘送入设备。

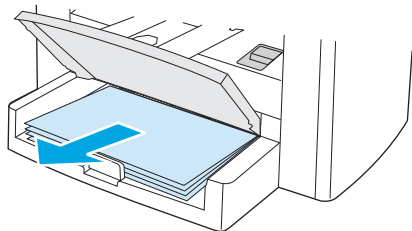


7. 在设备控制面板上，单击 **OK**（确定），然后等待打印第二面。

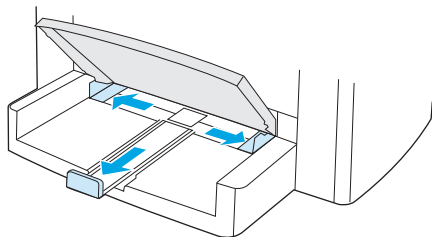
## 在特殊介质上打印

确保所用的纸张或打印介质符合 HP 规格。请参阅[第 13 页的介质规格](#)。通常，纸张越平滑，打印效果越好。

1. 打开介质进纸盘并取出所有介质。



2. 装入介质。确保介质的顶边朝前且要打印的面朝上。
3. 根据介质的长度和宽度调整介质导板。



4. 对于 Windows 打印机驱动程序，在**纸张**标签或**纸张/质量**标签上，从**类型：**下拉列表中选择介质类型。

对于 Macintosh 打印机驱动程序，在**纸张/质量**标签或**纸张**标签（某些 Macintosh 驱动程序的**纸张类型/质量**标签）上选择介质类型。

**⚠ 注意：** 确保在设备设置中设定正确的介质类型。设备将根据介质类型设置调整加热组件温度。在特殊介质（如投影胶片或标签）上打印时，此调整能够防止介质在通过设备时被加热组件损坏。

5. 打印文档。

## 使用存档打印

存档打印能够减少打印件上的碳粉涂污和灰尘。使用存档打印创建需要保留的文档。

1. 在设备控制面板上，按下 **Menu/Enter**（菜单/输入）。
2. 使用 < 或 > 按钮选择 **Service**（服务），然后按 **Menu/Enter**（菜单/输入）。
3. 使用 < 或 > 按钮选择**存档打印**，选择 **On**（开）或 **Off**（关），然后按 **Menu/Enter**（菜单/输入）。

## 取消打印作业

如果当前正在打印一个作业，您可以按下设备控制面板上的 **Cancel（取消）** 按钮取消打印。

**⚠注意：**按下 **Cancel（取消）** 可清除设备正在处理的作业。如果正在处理多个作业，则按下 **Cancel（取消）** 将清除当前显示在控制面板上的作业。

您还可以从软件程序或打印队列取消打印作业。

要立即停止打印作业，请从设备中取出剩余的打印介质。打印停止后，按以下其中一种方法操作：

- **设备控制面板：** 要取消打印作业，请按下然后松开控制面板上的 **Cancel（取消）**。
- **软件程序：** 通常，计算机屏幕上会短暂出现一个对话框，可使您取消打印作业。
- **Windows 打印队列：** 如果作业正在打印队列（计算机内存）或打印后台程序中等待打印，则可从中删除作业。
  - **Windows 2000：** 转至**打印机**对话框。单击**开始**、**设置**，然后单击**打印机**。双击设备图标打开窗口，选择打印作业，然后单击**删除**。
  - **Windows XP：** 单击**开始**，然后单击**打印机和传真**。双击设备图标打开窗口，右击要取消的打印作业，然后单击**取消**。
- **Macintosh 打印队列：** 双击 **dock** 中的设备图标，打开打印队列。然后突出显示打印作业并单击 **Delete（删除）**。

---

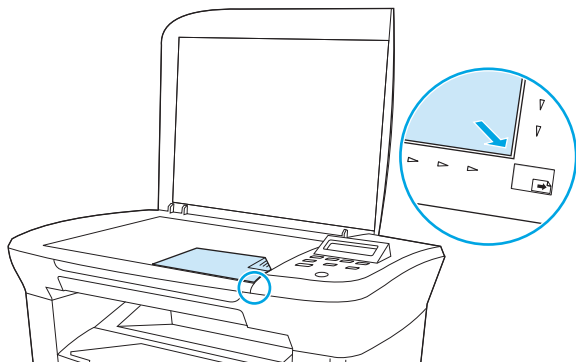
## 6 复印

- [开始复印作业](#)
- [取消复印作业](#)
- [调整复印质量](#)
- [调整调淡/加深（对比度）设置](#)
- [缩小或放大复印件](#)
- [更改份数](#)
- [在不同类型和尺寸的介质上复印](#)
- [复印双面文档](#)
- [复印照片和书籍](#)
- [查看复印设置](#)

## 开始复印作业

要使用本设备进行复印，请按以下说明操作。

1. 提起扫描仪盖板，然后将文档面朝下装入（每次一张），文档左上角放在扫描仪玻璃板的右下角。




2. 按下设备控制面板上的 **Start Copy**（开始复印）开始复印。
3. 每次复印均重复执行此操作。

有关装入文档进行复印的详细说明，请参阅[第 24 页的装入文档以备复印或扫描](#)。

## 取消复印作业

要取消复印作业，请按下设备控制面板上的 **Cancel**（取消）。如果正在处理多个作业，则按下 **Cancel**（取消）将清除当前显示在控制面板显示屏上的作业。

 **注：**如果取消了复印作业，请从平板扫描仪上取下文档。

## 调整复印质量

有五种复印质量设置可用：**Draft**（草稿）、**Text**（文本）、**Mixed**（混合）、**Film photo**（胶片）和 **Picture**（图片）。

- **Text**（文本）：此设置最适合所含内容几乎都是文本的项目。此项为默认设置。
- **Film photo**（胶片）：此设置最适合照片。
- **Picture**（图片）：此设置最适合图形。
- **Mixed**（混合）：此设置最适合同时包含文本和图形的文档。
- **Draft**（草稿）：此设置最节省碳粉。

### 调整当前作业的复印质量

1. 在设备控制面板中，按下 **More Copy Settings**（更多复印设置）两次以查看当前的复印质量设置。
2. 使用 < 或 > 按钮滚动查看所有质量设置选项。
3. 选择一个设置，然后按下 **Start Copy**（开始复印）以保存选择并立即开始复印作业，或者按下 **Menu/Enter**（菜单/输入）以保存选择而不开始复印。

---

 **注:** 对设置所做的更改在复印作业完成后的两分钟内仍然有效。在此期间，设备控制面板显示屏上会显示 **Settings=Custom** (设置=自定义)。

---

### 调整默认复印质量

1. 在设备控制面板上，按下 **Menu/Enter** (菜单/输入)。
2. 使用 < 或 > 按钮选择 **Copy setup** (复印设置)，然后按 **Menu/Enter** (菜单/输入)。
3. 按 **Menu/Enter** (菜单/输入) 以选择 **Default Quality** (默认质量)。
4. 使用 < 或 > 按钮滚动查看所有选项。
5. 按下 **Menu/Enter** (菜单/输入) 保存选择。

## 调整调淡/加深 (对比度) 设置

调淡/加深设置会影响复印件的明暗度 (对比度)。要只更改当前复印作业的对比度，请按以下步骤操作。

### 调整当前作业的调淡/加深设置

1. 在设备控制面板上，按下 **Lighter/Darker** (调淡/加深) 以查看当前对比度设置。
2. 使用 < 或 > 按钮调整设置。向左移动滑块，复印件将比原件颜色浅；向右移动滑块，复印件将比原件颜色深。
3. 按下 **Start Copy** (开始复印) 以保存选择并立即开始复印作业，或者按下 **Menu/Enter** (菜单/输入) 以保存选择而不开始复印。

---

 **注:** 对设置所做的更改在复印作业完成后的两分钟内仍然有效。在此期间，设备控制面板显示屏上会显示 **Settings=Custom** (设置=自定义)。

---

### 调整默认调淡/加深设置

---

 **注:** 默认的调淡/加深设置会影响所有的复印作业。

---

1. 在设备控制面板上，按下 **Menu/Enter** (菜单/输入)。
2. 使用 < 或 > 按钮选择 **Copy setup** (复印设置)，然后按 **Menu/Enter** (菜单/输入)。
3. 使用 < 或 > 按钮选择 **Def. Light/dark** (定义的淡/深)，然后按 **Menu/Enter** (菜单/输入)。
4. 使用 < 或 > 按钮调整设置。向左移动滑块，所有复印件均将比原件颜色浅；向右移动滑块，所有复印件均将比原件颜色深。
5. 按下 **Menu/Enter** (菜单/输入) 保存选择。

# 缩小或放大复印件

本设备可将复印件缩小至原尺寸的 25%，或将复印件放大至原尺寸的 400%。

## 缩小/放大设置


- **Original=100%** (原件=100%)
- **A4 > Ltr=94%**
- **Ltr > A4=97%**
- **Full page=91%** (全页=91%)
- **2 pages/sheet** (2 页/张)
- **4 pages/sheet** (4 页/张)
- **Custom: 25-400%** (自定义: 25-400%)

 **注:** 有关使用 **2 pages/sheet** (2 页/张) 或 **4 pages/sheet** (4 页/张) 设置的信息, 请参阅第 45 页的在一张纸上复印多个页面。


## 调整复印尺寸

### 缩小或放大当前作业的复印件

1. 在设备控制面板上, 按下 **More Copy Settings** (更多复印设置)。
2. 使用 < 或 > 按钮选择 **Reduce/Enlarge** (缩小/放大), 然后按 **Menu/Enter** (菜单/输入)。
3. 使用 < 或 > 按钮选择本作业中复印件要缩小或放大的尺寸。


 **注:** 如果选择 **Custom: 25-400%** (自定义: 25-400%), 请使用 < 或 > 按钮调整百分比。

4. 按下 **Start Copy** (开始复印) 以保存选择并立即开始复印作业, 或者按下 **Menu/Enter** (菜单/输入) 以保存选择而不开始复印。

 **注:** 对设置所做的更改在复印作业完成后的两分钟内仍然有效。在此期间, 设备控制面板显示屏上会显示 **Settings=Custom** (设置=自定义)。

您必须将介质进纸盘的默认介质尺寸更改为与输出尺寸相匹配, 否则部分复印件可能会被截切。


### 调整默认复印尺寸

 **注:** 默认复印尺寸是复印件通常被缩小或放大的尺寸。如果您保留 **Original=100%** (原件=100%) 的出厂默认尺寸设置, 则所有复印件尺寸均与原文档相同。

1. 在设备控制面板上, 按下 **Menu/Enter** (菜单/输入)。
2. 使用 < 或 > 按钮选择 **Copy setup** (复印设置), 然后按 **Menu/Enter** (菜单/输入)。
3. 使用 < 或 > 按钮选择 **Def. Reduce/Enlrg** (定义的缩小/放大), 然后按 **Menu/Enter** (菜单/输入)。
4. 使用 < 或 > 按钮选择您缩小或放大副本时通常希望使用的选项。



---

 **注：**如果您选择 **Custom: 25-400%**（自定义：25-400%），请键入您复印时通常使用的一个相对于原件尺寸的百分比。

如果您选择 **2 pages/sheet**（2 页/张）或 **4 pages/sheet**（4 页/张），请选择方向（纵向或横向）。


---

5. 按下 **Menu/Enter**（菜单/输入）保存选择。

## 在一张纸上复印多个页面

1. 在设备控制面板上，按下 **More Copy Settings**（更多复印设置）。
2. 使用 < 或 > 按钮选择 **Reduce/Enlarge**（缩小/放大），然后按 **Menu/Enter**（菜单/输入）。
3. 使用 < 或 > 按钮选择 **2 pages/sheet**（2 页/张）或 **4 pages/sheet**（4 页/张），然后按 **Menu/Enter**（菜单/输入）。
4. 使用 < 或 > 按钮选择纵向或横向，然后按 **Start Copy**（开始复印）。
5. 等待扫描仪停止扫描。屏幕会显示 **Next Page [OK] to Continue**（下一页【确定】以继续）消息。
6. 从平板扫描仪中取出原件，将下一页原件放到扫描仪上，然后合上盖板。
7. 按下 **OK**（确定）。
  - 如果选择 **2 pages/sheet**（2 页/张），设备会将两页原件的复印件打印在一张纸上。
  - 如果选择 **4 pages/sheet**（4 页/张），请再重复步骤 6 和 7 两次。设备会将四页原件的复印件打印在一张纸上。

---

 **注：**对设置所做的更改在复印作业完成后的两分钟内仍然有效。在此期间，设备控制面板显示屏上会显示 **Settings=Custom**（设置=自定义）。

您必须将介质进纸盘的默认介质尺寸更改为与输出尺寸相匹配，否则部分复印件可能会被截切。

---


## 更改份数

您可以选择将默认份数设为 1 到 99 间的任一值。

### 更改当前作业的份数

1. 在设备控制面板上，按下 **# Copies**（份数）。
2. 使用 < 或 > 按钮调整份数，然后按 **Menu/Enter**（菜单/输入）。
3. 按下 **Start Copy**（开始复印）。

---


 **注：**对设置所做的更改在复印作业完成后的两分钟内仍然有效。在此期间，设备控制面板显示屏上会显示 **Settings=Custom**（设置=自定义）。

---

### 更改默认份数

1. 在设备控制面板上，按下 **Menu/Enter**（菜单/输入）。
2. 使用 < 或 > 按钮选择 **Copy setup**（复印设置），然后按 **Menu/Enter**（菜单/输入）。
3. 使用 < 或 > 按钮选择 **Def. # of copies**（定义的份数），然后按 **Menu/Enter**（菜单/输入）。
4. 使用 < 或 > 按钮调整您希望设为默认值的份数（1 至 99 份之间）。
5. 按下 **Menu/Enter**（菜单/输入）保存选择。

---

 **注：**份数的出厂默认设置为 **1**。

---

# 在不同类型和尺寸的介质上复印

视您购买设备所在的国家/地区而定，设备可能设为在 **letter** 或 **A4** 尺寸纸张上进行复印。您可以更改用于当前复印作业或所有复印作业的介质尺寸和类型。

## 介质尺寸设置

- **Letter**
- **Legal**
- **A4**

## 介质类型设置

- **Plain**（普通纸）
- **Preprinted**（预打印纸）
- **Letterhead**（信头纸）
- **Transparency**（投影胶片）
- **Prepunched**（预先打孔纸）
- **Labels**（标签）
- **Bond**（证券纸）
- **Recycled**（再生纸）
- **Color**（彩纸）
- **Light**（轻磅纸）
- **Heavy**（重磅纸）
- **Cardstock**（卡片纸）
- **Envelope**（信封）
- **Rough Paper**（粗糙纸）

## 更改默认介质尺寸设置

1. 在设备控制面板上，按下 **Menu**（菜单）。
2. 使用 < 或 > 按钮选择 **System setup**（系统设置），然后按 **Menu/Enter**（菜单/输入）。
3. 使用 < 或 > 按钮选择 **Paper setup**（纸张设置），然后按 **Menu/Enter**（菜单/输入）。
4. 使用 < 或 > 按钮选择 **Def. paper size**（定义的纸张尺寸），然后按 **Menu/Enter**（菜单/输入）。
5. 使用 < 或 > 按钮选择介质尺寸，然后按 **Menu/Enter**（菜单/输入）。
6. 按下 **Menu/Enter**（菜单/输入）保存选择。

## 更改默认介质类型设置

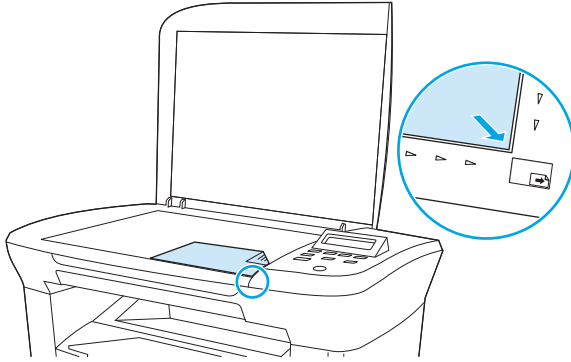
1. 在设备控制面板上，按下 **Menu**（菜单）。
2. 使用 < 或 > 按钮选择 **System setup**（系统设置），然后按 **Menu/Enter**（菜单/输入）。
3. 使用 < 或 > 按钮选择 **Paper setup**（纸张设置），然后按 **Menu/Enter**（菜单/输入）。
4. 使用 < 或 > 按钮选择 **Def. paper type**（定义的纸张类型），然后按 **Menu/Enter**（菜单/输入）。
5. 使用 < 或 > 按钮选择介质类型，然后按 **Menu/Enter**（菜单/输入）。
6. 按下 **Menu/Enter**（菜单/输入）保存选择。

# 复印双面文档

## 将双面原件复印成单面文档

通过这些步骤获得的复印件将打印成单面文档并需要手动整理。

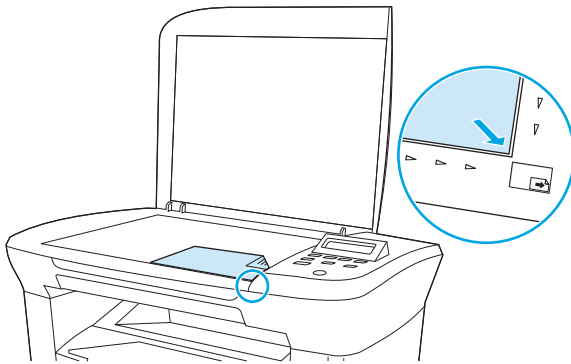
1. 将要复印的文档的第一页面朝下装入平板扫描仪，然后合上扫描仪盖板。



2. 按下 **Start Copy**（开始复印）。
3. 将扫描仪上的页面翻转到第二面，然后合上扫描仪盖板。
4. 按下 **Start Copy**（开始复印）。
5. 对每一页重复步骤 1 至 4，直到所有原文档页面都复印完毕。

## 将双面原件复印成双面文档

1. 将要复印的文档的第一页面朝下装入平板扫描仪，然后合上扫描仪盖板。

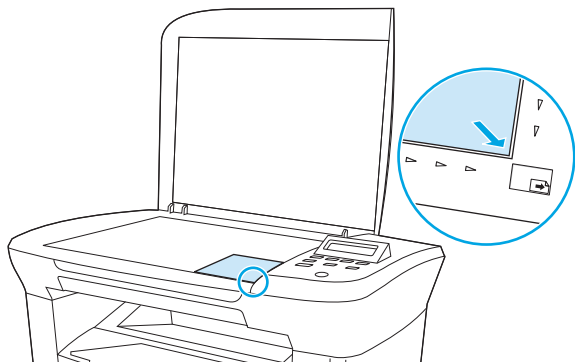


2. 按下 **Start Copy**（开始复印）。
3. 将扫描仪上的页面翻转到第二面，然后合上扫描仪盖板。
4. 从出纸槽取出复印的页面，然后将其面朝下放入优先进纸盘，顶缘先送入设备。
5. 按下 **Start Copy**（开始复印）。
6. 从出纸槽取出复印的页面，然后将其放到一旁进行手动整理。
7. 按照原文档页面顺序重复步骤 1 至 6，直到原文档所有页面都复印完。

# 复印照片和书籍

## 复印照片

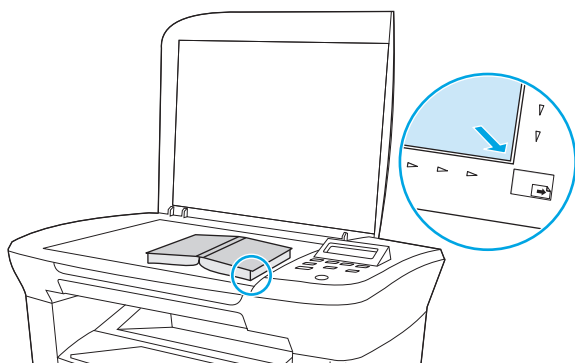
1. 提起盖板，将照片有图像的一面朝下放在平板扫描仪上，同时照片的左上角位于玻璃板右下角。



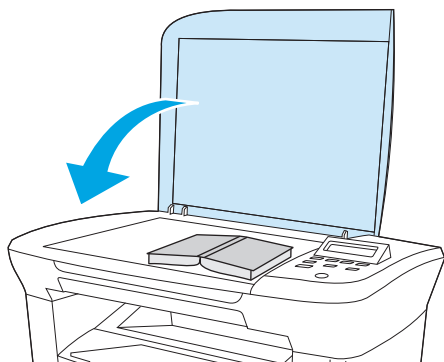
2. 轻轻合上扫描仪盖板。
3. 将复印质量设置调整为 **Film photo**（胶片）。请参阅[第 42 页的调整复印质量](#)。
4. 按下 **Start Copy**（开始复印）。

## 复印书籍

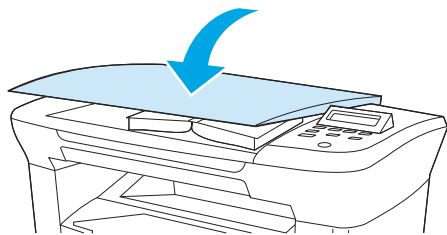
1. 提起盖板，将书籍放在平板扫描仪上，使要复印的页面位于玻璃板的右下角。



2. 轻轻合上扫描仪盖板。



3. 轻轻按下盖板，使书籍紧贴平板扫描仪表面。



4. 按下 **Start Copy**（开始复印）。

## 查看复印设置

使用 **More Copy Settings**（更多复印设置）按钮查看当前复印作业的复印设置。

1. 按下 **More Copy Settings**（更多复印设置）查看当前的复印对比度设置。
2. 继续按下 **More Copy Settings**（更多复印设置）可以滚动查看当前复印作业的复印设置。复印设置应按以下顺序显示：复印对比度、复印质量、介质尺寸、介质类型、缩小/放大和份数。

使用 **<** 或 **>** 按钮更改设置，然后按 **Menu/Enter**（菜单/输入）。



---

# 7 扫描

- [了解扫描方法](#)
- [使用 HP LaserJet 扫描进行扫描 \(Windows\)](#)
- [取消扫描作业](#)
- [使用其它软件扫描](#)
- [扫描照片或书籍](#)
- [使用光学字符识别 \(OCR\) 软件扫描](#)
- [扫描仪分辨率和颜色](#)

有关清洁平板扫描仪的信息，请参阅[第 65 页的清洁扫描仪玻璃板](#)。

## 了解扫描方法

您可以使用以下方法进行扫描。

- **使用 HP LaserJet 扫描从计算机扫描 (Windows):** 在设备程序组中, 选择**扫描至**以启动 HP LaserJet 扫描。请参阅[第 55 页的使用 HP LaserJet 扫描进行扫描 \(Windows\)](#)。
- **从符合 TWAIN 标准的软件扫描:** 本设备符合 TWAIN 标准, 可与支持符合 TWAIN 标准扫描的 Windows 及 Macintosh 程序结合使用。有关详细信息, 请参阅[第 56 页的使用其它软件扫描](#)。
- **从符合 Windows 成像应用程序 (WIA) 标准的软件扫描:** 本设备符合 WIA 标准, 可与支持符合 WIA 标准扫描的 Windows 程序结合使用。有关详细信息, 请参阅[第 56 页的使用其它软件扫描](#)。

---

 **注:** 要了解并使用文字识别软件, 请从软件 CD-ROM 安装 Readiris 程序。文字识别软件也称作光学字符识别 (OCR) 软件。

---

## 使用 HP LaserJet 扫描进行扫描 (Windows)

有关此部分描述的任务和设置的更多信息，请参阅 [HP LaserJet 扫描联机帮助](#)。

有关将原文档装入平板扫描仪的更详细说明，请参阅 [第 24 页的装入文档以备复印或扫描](#)。

1. 依次单击**开始**、**所有程序**和 **HP**，然后单击 **HP LaserJet M1005 MFP**。
2. 选择**扫描至**以启动 HP LaserJet 扫描。
3. 选择扫描目标。
4. 单击**扫描**。


## 取消扫描作业

要取消扫描作业，请执行以下任一步骤。

- 在设备控制面板上，按下 **Cancel (取消)**。
- 单击屏幕对话框中的**取消**按钮。

如果取消了扫描作业，请从平板扫描仪上取下原件。

---

 **注：** 这些步骤随 **Macintosh** 操作系统的不同而不同。

---

## 使用其它软件扫描

本设备符合 **TWAIN** 标准和 **Windows** 成像应用程序 (**WIA**) 标准。本设备可与支持符合 **TWAIN** 和 **WIA** 标准的扫描设备的 **Windows** 程序以及支持符合 **TWAIN** 标准的扫描设备的 **Macintosh** 程序结合使用。

### 使用符合 **TWAIN** 和 **WIA** 标准的软件

从已启用 **TWAIN** 或已启用 **WIA** 的程序，您可以打开扫描功能并将图像直接扫描到打开的程序。有关详细信息，请参阅帮助文件或符合 **TWAIN** 标准或 **WIA** 标准的软件程序随附的文档。

#### 从支持 **TWAIN** 的程序扫描

一般来说，如果一个软件程序中有 **Acquire**、**File Acquire**、**Scan**、**Import New Object**、**Insert from** 或 **Scanner** 等命令，则支持 **TWAIN**。如果您不能确定程序是否符合 **TWAIN** 标准，或者您不了解调用的命令，请参阅软件程序帮助或说明文件。

从已启用 **TWAIN** 的程序进行扫描时，**HP LaserJet** 扫描软件程序可能会自动启动。如果 **HP LaserJet** 扫描程序启动，则可以在预览图像的同时进行更改。如果程序没有自动启动，图像会立即转到已启用 **TWAIN** 的程序中。

#### 从支持 **TWAIN** 的程序扫描

从支持 **TWAIN** 的程序开始扫描。有关要使用的命令和步骤的信息，请参阅软件程序帮助或说明文件。

#### 从已启用 **WIA** 的程序进行扫描（**Windows XP** 或 **Windows Server 2003**）

**WIA** 是另一个直接将图像扫描至软件程序（如 **Microsoft Word**）的办法。**WIA** 使用 **Microsoft** 软件进行扫描，而不是 **HP LaserJet** 扫描软件。

通常，如果一个软件程序的**插入**或**文件**菜单中有**图片/来自扫描仪或相机**之类的命令，则表示该软件程序已启用 **WIA**。如果您无法确定程序是否已启用 **WIA**，请参阅软件程序帮助或说明文档。

#### 从支持 **WIA** 的程序扫描

从支持 **WIA** 的程序开始扫描。有关要使用的命令和步骤的信息，请参阅软件程序帮助或说明文件。

- 或 -

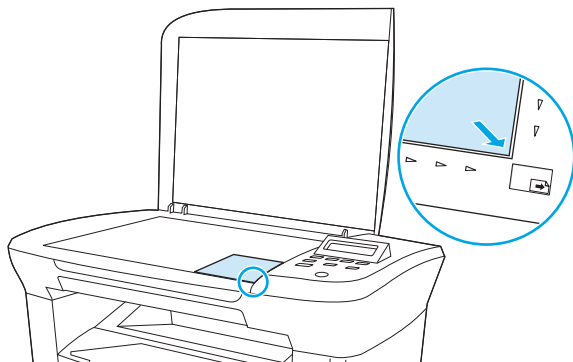
在“相机和扫描仪”文件夹中，双击设备图标。这将打开标准的 **Microsoft WIA** 向导，您可以用它扫描至文件。

# 扫描照片或书籍

按以下步骤扫描照片或书籍。

## 扫描照片

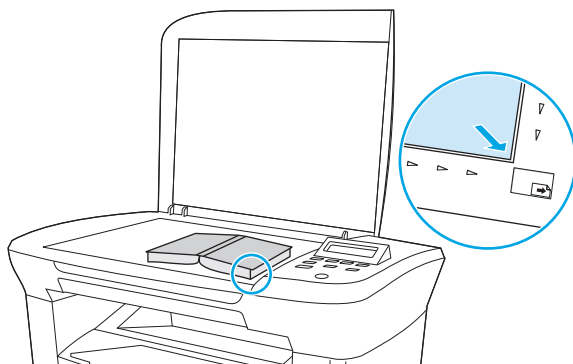
1. 将照片有图像的一面朝下放在平板扫描仪上，同时照片的左上角位于玻璃板右下角。



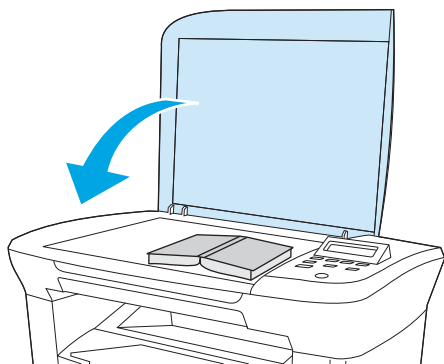
2. 轻轻合上扫描仪盖板。
3. 您现已准备就绪，可以使用任一扫描方法扫描照片。有关更多信息，请参阅[第 54 页的了解扫描方法](#)。

## 扫描书籍

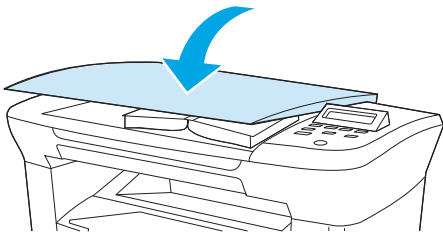
1. 提起盖板，将书籍放在平板扫描仪上，使要复印的页面位于玻璃板的右下角。



2. 轻轻合上扫描仪盖板。



3. 轻轻按下盖板，使书籍紧贴平板扫描仪表面。



4. 您现已准备就绪，可以使用任一扫描方法扫描书籍。有关更多信息，请参阅[第 54 页的了解扫描方法](#)。

## 使用光学字符识别 (OCR) 软件扫描

您可以使用第三方 OCR 软件将扫描文本导入所需的字处理程序以进行编辑。

### Readiris


本设备的软件 CD-ROM 包括 Readiris OCR 程序。如果您要使用 Readiris 程序，请从相应软件 CD-ROM 进行安装，然后按联机帮助中的说明执行操作。

# 扫描仪分辨率和颜色

如果您正在打印扫描图像，且未获得预期质量，则可能在扫描仪软件中选择了不符合您需要的分辨率或颜色设置。分辨率和颜色会影响扫描图像的以下特征：


- 图像清晰度
- 层次变化（平滑或粗糙）
- 扫描时间
- 文件大小

扫描分辨率以每英寸像素 (ppi) 计算。

 **注：**扫描分辨率的每英寸像素 ppi 级别不可与打印分辨率的 dpi（每英寸点数）级别互相转换。

彩色、灰度级和黑白可定义可能的颜色种数。扫描仪硬件分辨率最大可调整到 **1200 ppi**。软件可执行高达 **19,200 ppi** 的增强分辨率。您可以将颜色和灰度级设为 **1 位**（黑白）或 **8 位**（**256 级**灰度或颜色）到 **24 位**（真彩色）。

分辨率和颜色准则表列出了您可遵循的简单提示，以满足扫描需求。

 **注：**调高分辨率和颜色的值后创建的文件体积较大，会占用大量磁盘空间，并会拖慢扫描处理速度。设置分辨率和颜色前，请先确定您要如何使用扫描的图像。

## 分辨率和颜色准则

下表描述了适用于各种扫描作业类型的推荐分辨率和颜色设置。

### 分辨率

用途	建议分辨率	建议颜色设置
电子邮件	150 ppi	<ul style="list-style-type: none"><li>• 黑白（如果图像不要求平滑渐变）</li><li>• 灰度级（如果图像要求平滑渐变）</li><li>• 彩色（如果图像是彩色图像）</li></ul>
编辑文本	300 ppi	<ul style="list-style-type: none"><li>• 黑白</li></ul>
打印（图形或文本）	<p>600 ppi 用于复杂图形，或者如果需要明显放大文档</p> <p>300 ppi 用于普通图形和文本</p> <p>150 ppi 用于照片</p>	<ul style="list-style-type: none"><li>• 黑白（用于文本和艺术线条）</li><li>• 灰度级（用于有阴影或彩色的图形和照片）</li><li>• 彩色（如果图像是彩色图像）</li></ul>
屏幕显示	75 ppi	<ul style="list-style-type: none"><li>• 黑白（用于文本）</li><li>• 灰度级（用于图形和照片）</li><li>• 彩色（如果图像是彩色图像）</li></ul>

## 颜色

设置	建议使用
彩色	对于颜色非常重要的高质量彩色照片或文档，请使用此设置。
黑白	对于文本文档，请使用此设置。
灰度级	如果涉及文件大小问题或需要快速扫描文档或照片，请使用此设置。



---

## 8 管理和维护设备

- [信息页](#)
- [管理耗材](#)
- [清洁设备](#)
- [更换打印碳粉盒](#)

# 信息页

信息页驻留在设备内存中。这些页面可以帮助您诊断和解决设备故障。

页面名称	描述	说明
演示页	演示页打印一份样本页，以便您检查设备打印质量。	<ol style="list-style-type: none"><li>1. 在设备控制面板上，按下 <b>Menu/Enter</b>（菜单/输入）。</li><li>2. 使用 &lt; 或 &gt; 按钮选择 <b>Reports(报告)</b>，然后按 <b>Menu/Enter</b>（菜单/输入）。</li><li>3. 按 <b>Menu/Enter</b>（菜单/输入）以选择 <b>Demo page</b>（演示页）。</li></ol>
菜单结构	菜单结构是一幅显示控制面板菜单命令的“图”。	<ol style="list-style-type: none"><li>1. 在设备控制面板上，按下 <b>Menu/Enter</b>（菜单/输入）。</li><li>2. 使用 &lt; 或 &gt; 按钮选择 <b>Reports(报告)</b>，然后按 <b>Menu/Enter</b>（菜单/输入）。</li><li>3. 使用 &lt; 或 &gt; 按钮选择 <b>Menu structure(菜单结构)</b>，然后按 <b>Menu/Enter</b>（菜单/输入）。</li></ol>
配置报告	配置报告列出了设备的当前设置和属性。 <ol style="list-style-type: none"><li>1. <b>Product Information</b>（产品信息）。本部分包含有关设备的基本信息，例如产品名称、序列号和内存信息。</li><li>2. <b>Product Settings</b>（产品设置）。本部分列出了在软件安装过程中收集到的信息。</li><li>3. <b>Paper Settings</b>（纸张设置）。本部分列出了有关每个纸盘的介质类型信息和设备支持的所有介质类型设置的信息。</li><li>4. <b>Copy Settings</b>（复印设置）。本部分列出了设备的默认复印设置。</li><li>5. <b>Counters</b>（计数器）。本部分显示设备已执行的打印、复印和扫描作业数。</li><li>6. <b>Status Log</b>（状态记录）。本部分包含有关设备错误的信息。</li></ol>	<ol style="list-style-type: none"><li>1. 在设备控制面板上，按下 <b>Menu/Enter</b>（菜单/输入）。</li><li>2. 使用 &lt; 或 &gt; 按钮选择 <b>Reports(报告)</b>，然后按 <b>Menu/Enter</b>（菜单/输入）。</li><li>3. 使用 &lt; 或 &gt; 按钮选择 <b>Config report</b>（配置报告），然后按 <b>Menu/Enter</b>（菜单/输入）。</li></ol>

# 管理耗材

## 检查耗材状态

如果耗材量不足，您可以拨打电话或在线通知本地的 HP 经销商，订购这些耗材。有关部件号的信息，请参阅第 97 页的附件和订购信息。要在线订购，请访问 [www.hp.com/go/ljsupplies](http://www.hp.com/go/ljsupplies)。

## 存放耗材

请按照以下准则存放打印碳粉盒：

- 在准备使用打印碳粉盒之前，请勿将其从包装中取出。
- 
- ⚠ 注意：** 为了防止损坏，打印碳粉盒暴露在光线下的时间不要超过数分钟。
- 有关操作和存放温度范围的详情，请参阅第 122 页的环境规格。
  - 将耗材存放在平面上。
  - 将耗材存放在远离热源和磁源的阴凉干燥处。

## 更换和回收利用耗材

要安装新的 HP 打印碳粉盒，请遵循新耗材包装箱中附带的说明进行操作或者参阅《入门指南》。

要回收利用耗材，请将用过的耗材放入新耗材的包装箱中。使用内附的退还标签将用过的耗材发送至 HP，以便回收利用。有关完整信息，请参阅每件新 HP 耗材随附的回收指南。

## 重新分布碳粉

如果打印页面上出现着色较浅或较淡的区域，可以通过重新分布碳粉来临时改善打印质量。

1. 从打印机中取出打印碳粉盒。
  2. 要重新分布碳粉，请从前向后轻轻摇动打印碳粉盒。
- 
- ⚠ 注意：** 如果碳粉沾在衣服上，则用干布将它抹去，然后用冷水洗涤衣服。热水会使碳粉融入织物中。
3. 将打印碳粉盒重新插入打印机，合上打印碳粉盒挡盖。如果打印件仍然着色较浅或不可接受，请安装新打印碳粉盒。

## HP 对非 HP 耗材的政策

HP 公司建议不要使用非 HP 耗材，无论全新还是翻新。这是由于它们是非 HP 产品，HP 无法影响它们的设计或控制其质量。由于使用非 HP 耗材而导致的服务或维修不在保修范围之内。

## HP 打假热线

如果设备指示打印碳粉盒不是 HP 打印碳粉盒，而您认为它是原装产品，请拨打 HP 打假热线。HP 将帮助您确定该产品是否为正品并采取措施解决问题。

如果发现以下问题，您的打印碳粉盒可能不是原装 HP 产品：

- 使用打印碳粉盒时遇到很多问题。
- 打印碳粉盒与平常所用的产品不同（例如拉环或包装箱不同）。

在美国，请拨打免费电话：**1-877-219-3183**。

在美国以外的国家/地区，您可以拨打对方付费电话。拨打接线员号码并要求其转接一个对方付费电话至以下电话号码：**1-770-263-4745**。如果您不会讲英文，将由会说您所在国家/地区语言的 HP 打假热线代表给予帮助。或者，如果没有人会讲您的语言，则语言在线翻译器将在您通话大约一分钟之后接通。语言在线翻译器是一项服务，可在您和 HP 打假热线代表之间相互翻译。

# 清洁设备

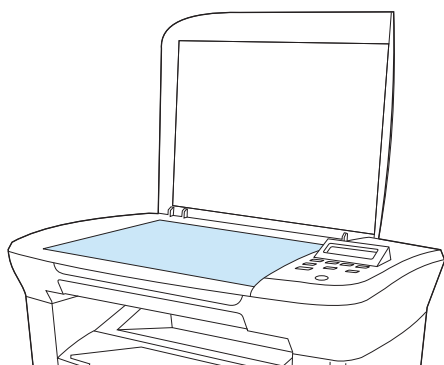
## 清洁外部

使用柔软且不起毛的湿布擦除设备外部的灰尘、污迹和污点。

## 清洁扫描仪玻璃板

表面带有指印、污迹、毛发等脏物的玻璃板会降低操作性能，并影响特定功能的精确性，如匹配页面和复印。

1. 关闭设备电源，从电气插座上拔下电源线，然后掀起盖板。
2. 使用沾有非磨蚀玻璃清洁剂的软布或海绵清洁玻璃板。



**注意：** 不要使用研磨剂、丙酮、苯、氨水、普通酒精或四氯化碳擦拭设备的任何地方，因为它们可能损坏设备。切勿将液体直接倒在玻璃板上。液体可能会渗入并损坏设备。

3. 用软皮或纤维海绵擦干玻璃板，以免留下污点。

## 清洁盖板衬底

少量灰尘会积聚在扫描仪盖板下的白色文档盖板衬底上。

1. 关闭设备电源，从电气插座上拔下电源线，然后掀起盖板。
2. 使用浸有温和的中性肥皂水的软布或海绵清洁白色文档盖板衬底。



3. 轻轻擦拭衬底以除去灰屑；切勿用力擦洗衬底。
4. 用软皮或软布拭干衬底。

---

 **注意：** 不要使用纸质擦拭物，因为它们可能会擦伤衬底。

---

5. 如果这样做并不能彻底地清洁衬底，请用异丙醇沾湿软布或海绵，并重复上述步骤，然后用湿布彻底擦拭衬底以清除残留的所有异丙醇。

## 清洁送纸道

设备提供一个特殊的清洁模式，可以清洁送纸道。

1. 在设备控制面板上，按下 **Menu/Enter**（菜单/输入）。
2. 使用 **<** 或 **>** 按钮选择 **Service**（服务），然后按 **Menu/Enter**（菜单/输入）。
3. 使用 **<** 或 **>** 按钮选择 **Cleaning Mode**（清洁模式），然后按 **Menu/Enter**（菜单/输入）。

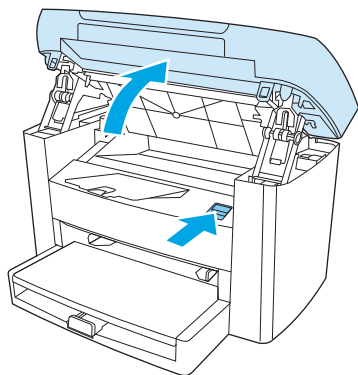
一个页面将缓慢穿过设备。清洁过程完毕后，请丢弃该页。

4. 提示后请装入普通的 **letter** 或 **A4** 纸。
5. 再次按下 **Menu/Enter**（菜单/输入），以确认并开始清洁过程。

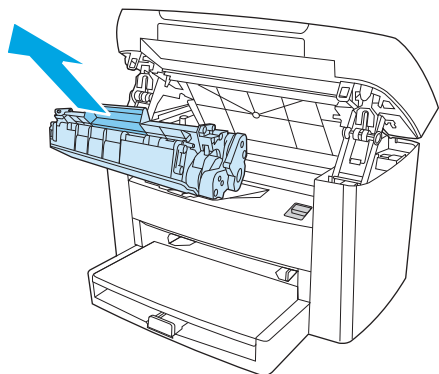
一个页面将缓慢穿过设备。清洁过程完毕后，请丢弃该页。

## 更换打印碳粉盒

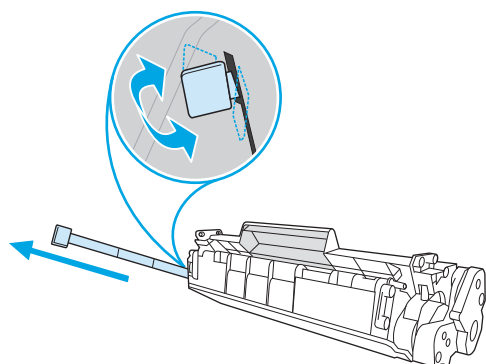
1. 打开打印碳粉盒盖。



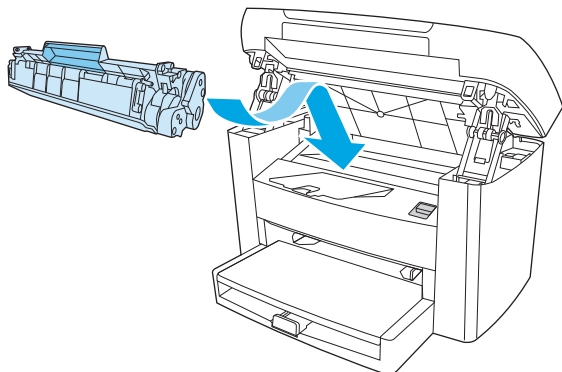
2. 抓住打印碳粉盒手柄，直接拉出碳粉盒将其取出。请参阅打印碳粉盒内的回收信息。



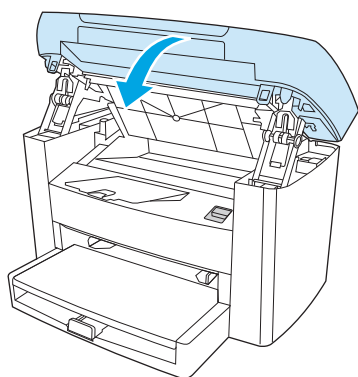
3. 从包装中取出新的打印碳粉盒，取下打印碳粉盒上的遮盖，然后平直拉出标签，撕下密封胶带。



4. 将碳粉盒插入设备，直至其稳固就位。



5. 关闭打印碳粉盒盖。



**⚠ 注意：**如果碳粉粘到衣服上，请用干布擦去碳粉，然后用冷水清洗衣服。热水会使碳粉渗入衣服纤维。



---

## 9 故障排除

- [问题解决检查表](#)
- [清除卡塞](#)
- [控制面板信息](#)
- [打印问题](#)
- [复印问题](#)
- [扫描问题](#)
- [控制面板显示屏问题](#)
- [解决常见的 Macintosh 问题](#)
- [问题解决工具](#)

# 问题解决检查表

请按以下步骤操作，以尝试解决设备问题。

步骤号	确认步骤	可能的问题	解决方法
1	<b>打开电源了吗？</b>  当设备连接到接地电源并打开时，控制面板会显示 <b>Initializing (正在初始化)...</b> ，并且主电机将旋转约 10 秒钟。	由于电源、电缆、开关或保险丝出现故障而导致电源未接通。	<ol style="list-style-type: none"><li>1. 检查并确保设备插头已插入。</li><li>2. 确认电源线有用，并且已打开了电源开关。</li><li>3. 将设备电源插头直接插入墙上插座或另一个电源插座，检查电源是否正常。</li></ol>
		电机不转。	<ol style="list-style-type: none"><li>1. 检查并确保打印碳粉盒安装正确。请参阅<a href="#">第 67 页的更换打印碳粉盒</a>。</li><li>2. 检查顶盖是否关闭。</li></ol>
2	<b>设备控制板上是否显示 Ready (就绪)？</b>  控制面板应正常工作，而不显示错误信息。	控制面板显示错误。	请参阅 <a href="#">第 76 页的控制面板信息</a> 中的命令信息列表，以帮助您纠正错误。  如果错误仍然存在，请与 HP 客户服务中心联系。请参阅设备包装箱中的支持说明。
3	<b>能打印信息页吗？</b>  打印配置报告。请参阅 <a href="#">第 62 页的信息页</a> 。	控制面板显示屏上显示一条错误信息。	请参阅 <a href="#">第 76 页的控制面板信息</a> 中的命令信息列表，以帮助您纠正错误。
		介质无法平滑通过设备送纸道。	确保介质符合 HP 规格。请参阅 <a href="#">第 13 页的介质规格</a> 。  清洁送纸道。请参阅 <a href="#">第 66 页的清洁送纸道</a> 。
		打印质量差。	请参阅 <a href="#">第 79 页的打印质量问题</a> 。  如果错误仍然存在，请与 HP 客户服务中心联系。请参阅设备包装箱中的支持说明。
4	<b>设备能否进行复印？</b>  将配置报告放在平板扫描仪上并进行复印。	从平板扫描仪产生的拷贝质量差。  如果错误仍然存在，请与 HP 客户服务中心联系。请参阅设备包装箱中的支持说明。	<ol style="list-style-type: none"><li>1. 清洁平板玻璃板。请参阅<a href="#">第 65 页的清洁扫描仪玻璃板</a>。</li><li>2. 如果在执行维护后问题仍然存在，请参阅<a href="#">第 87 页的复印问题</a>。</li></ol>
5	<b>设备能否从计算机打印？</b>  将 USB 电缆连接至设备和计算机。使用字处理程序将打印作业发送到设备。	未正确安装软件，或在软件安装过程中出现错误。	卸载然后重新安装设备软件。检查并确保您使用了正确的安装程序和正确的端口设置。
		电缆连接不正确。	重新连接电缆。
		选择了不正确的驱动程序。	选择正确的驱动程序。
		有其它设备连接到 USB 端口上。	断开其它设备的连接，然后再次尝试打印。

步骤号	确认步骤	可能的问题	解决方法
		<p>Microsoft Windows 中存在端口驱动程序问题。</p> <p>如果错误仍然存在，请与 HP 客户服务中心联系。请参阅设备包装箱中的支持说明。</p>	<p>卸载然后重新安装设备软件。检查并确保您使用了正确的安装程序和正确的端口设置。</p>
6	<p><b>设备能否扫描到计算机?</b></p> <p>从计算机上的基本桌面软件启动扫描。</p>	<p>电缆连接不正确。</p> <p>未正确安装软件，或在软件安装过程中出现错误。</p> <p>如果错误仍然存在，请关闭设备然后再打开。</p> <p>如果错误仍然存在，请与 HP 客户服务中心联系。请参阅设备包装箱中的支持说明。</p>	<p>重新连接电缆。</p> <p>卸载然后重新安装设备软件。检查并确保您使用了正确的安装程序和正确的端口设置。</p>

# 清除卡塞

本部分包含有关从设备清除卡纸的说明。

## 卡纸原因

在打印作业过程中，纸张或其它打印介质有时会卡在打印机中。原因包括：

- 进纸盘装载不当或填得过满，或者介质导板设置不正确。
- 在打印作业过程中向进纸盘添加介质或从中取出介质，或者在打印作业过程中从设备取出进纸盘。
- 打印作业过程中打开碳粉盒盖。
- 输出区域堆积了太多纸张，或者纸张堵塞了输出区域。
- 所用的打印介质不符合 HP 规格。请参阅[第 13 页的介质规格](#)。
- 介质破损或附有外部物件，例如订书钉或纸夹。
- 存放打印介质的环境太潮湿或太干燥。请参阅[第 22 页的打印和存放环境](#)。

## 避免卡塞的提示

- 检查并确保进纸盘没有装满。进纸盘容量取决于您正在使用的打印介质的类型。
- 检查介质导板是否正确调整。
- 检查进纸盘是否安装到位。
- 切勿在设备打印时向进纸盘添加打印介质。
- 只使用 HP 推荐的介质类型和尺寸。有关打印介质类型的更多信息，请参阅[第 13 页的介质规格](#)。
- 切勿在出纸槽中堆叠打印介质。使用的打印介质类型和碳粉量会影响出纸槽的容量。
- 检查电源连接。确保电源线牢固连接至设备和电源箱。将电源线插入接地的电源插座。

## 何处查找卡塞

以下位置会发生卡塞：

- 进纸盘
- 输出区域
- 打印碳粉盒区域

根据以下各页中的说明找出卡纸位置并清除卡纸。如果卡纸位置不明显，请首先查看设备内部。

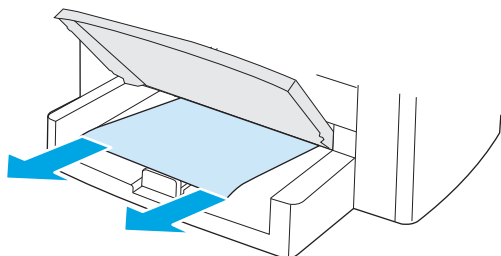
卡纸后设备中可能会遗留松散的碳粉。通常在打印几页后，此问题便可自行解决。

## 进纸盘

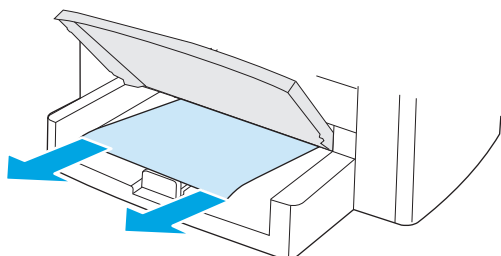
**⚠ 注意：** 请不要使用尖利的物体（例如镊子或针嘴钳）取出卡塞的介质。使用尖利物体所造成的多功能一体机损坏不在保修范围之内。

取出卡塞介质时，请将卡塞介质平直拉出设备。如果以一定角度拉出卡塞介质，可能会损坏设备。

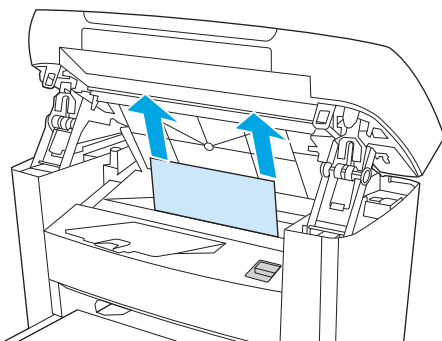
1. 从优先进纸盘拉出任何可见的卡塞介质。



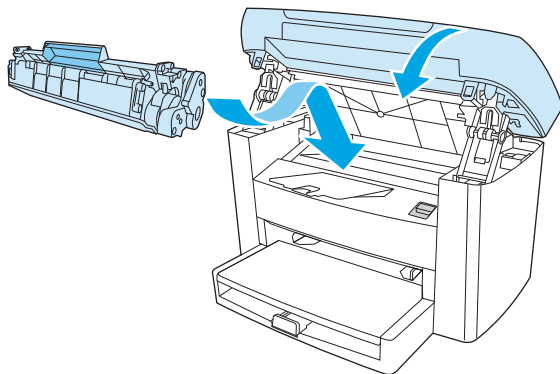
2. 打开纸盘 1 并将任何可见的卡塞介质拉出设备。



3. 如果看不到任何介质，请打开打印碳粉盒盖，取出打印碳粉盒，然后小心地向上将介质拉出设备。



4. 更换打印碳粉盒，关闭打印碳粉盒盖。

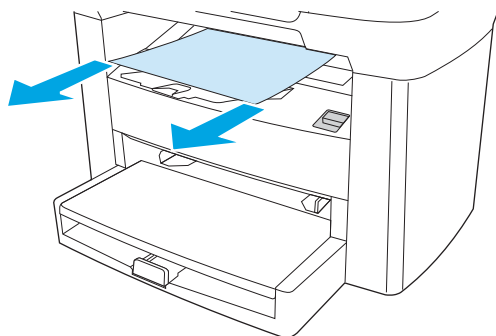


5. 合上纸盘 1。

## 出纸槽

**⚠注意：**请不要使用尖利的物体（例如镊子或针嘴钳）取出卡塞的介质。使用尖利物体所造成的多功能一体机损坏不在保修范围之内。

用双手抓住最显眼的卡塞介质（包括中间部分），小心地将其拉出设备。

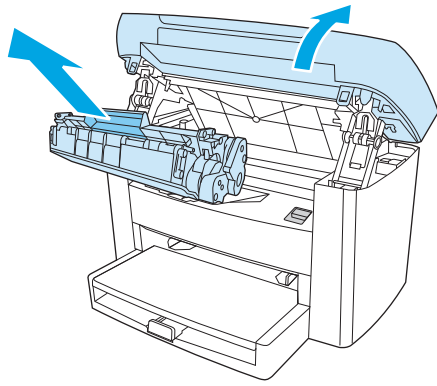


## 打印碳粉盒区域

**⚠注意：**请不要使用尖利的物体（例如镊子或针嘴钳）取出卡塞的介质。使用尖利物体所造成的多功能一体机损坏不在保修范围之内。

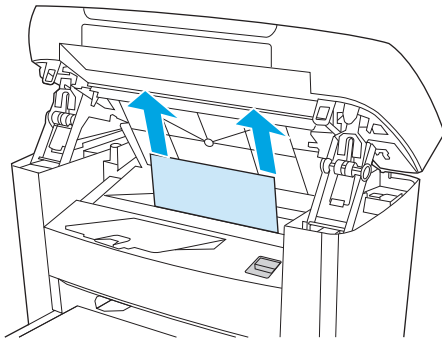
取出卡塞介质时，请将卡塞介质平直拉出设备。如果以一定角度拉出卡塞介质，可能会损坏设备。

1. 打开打印碳粉盒盖，取出打印碳粉盒。

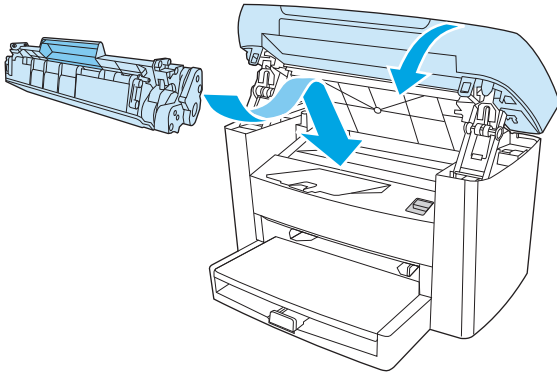


**⚠ 注意：** 为防止损坏打印碳粉盒，请尽量缩短将其暴露在直射光线下的时间。

2. 用双手抓住最显眼的卡塞介质（包括中间部分），小心地将其拉出设备。



3. 更换打印碳粉盒，关闭打印碳粉盒盖。



## 控制面板信息

大多数控制面板消息是为了帮助用户完成常见操作。控制面板消息可指示当前的操作状态，并且还会在显示屏的第二行显示页数（如果适用）。当设备正在接收打印数据或正在处理扫描命令时，控制面板消息将指示其状态。另外，如果显示警报信息、警告信息和严重错误信息，则表示可能出现了需要处理的情况。

### 警报和警告信息

警报和警告信息暂时显示，可能需要用户确认：按下 **Menu/Enter**（菜单/输入）继续或者按下 **Cancel**（取消）取消作业。出现某些警告时，打印作业可能不会完成或打印质量可能受到影响。如果警报或警告信息与打印有关，并且开启了自动继续功能，设备将在警告出现 **10** 秒且无人确认的情况下尝试继续打印作业。

### 警报和警告信息表

控制面板消息	说明	建议的操作
<b>Device error Press [OK]</b> （设备错误，请按【确定】）	设备遇到内部通信错误。	这只是一条警告信息。作业输出可能会受影响。
<b>Jam in print paper path</b> （送纸道卡纸） 交替显示	设备已检测到送纸道卡纸。	从设备控制面板所示的区域清除卡纸，然后按照控制面板说明操作。请参阅 <a href="#">第 72 页的清除卡塞</a> 。
<b>Open door and clear jam</b> （打开挡门并清除卡纸）		
<b>Page too complex Press [OK]</b> （页面太复杂，按【确定】）	由于当前页面太复杂，设备无法打印。	按下 <b>Menu/Enter</b> （菜单/输入）清除消息。  让设备完成作业，或者按下 <b>Cancel</b> （取消）以取消作业。
<b>Printer jam Clear paper path</b> （打印机卡纸，清理送纸道）	设备已检测到进纸盘卡纸。	从设备控制面板所示的区域清除卡纸，然后按照控制面板说明操作。请参阅 <a href="#">第 72 页的清除卡塞</a> 。
<b>Settings cleared</b> （设置已清除）	设备已清除了作业设置。	重新输入任何适当的作业设置。

### 严重错误信息

严重错误信息可能表明设备出现某种故障。重新启动设备可能会解决问题。如果严重错误仍然存在，则表示可能需要维修设备。



## 严重错误信息列表

控制面板消息	说明	建议的操作
<b>50.1 Fuser Error Turn off then on (加热组件错误, 先关闭电源然后再打开)</b>	设备的内部硬件发生错误。	<ol style="list-style-type: none"><li>1. 使用电源开关关掉电源, 然后等待至少 30 秒钟。</li><li>2. 如果使用了电涌保护器, 请将其取下。将设备插头直接插入墙上插座。</li><li>3. 打开电源, 等待设备初始化。</li></ol> <p>如果错误仍然存在, 请与 HP 客户服务中心联系。请参阅设备包装箱中的支持说明。</p>
<b>50.2 Fuser Error Turn off then on (加热组件错误, 先关闭电源然后再打开)</b>	设备的内部硬件发生错误。	<p>使用电源开关关闭电源, 至少等 30 秒后再打开电源, 然后等待设备初始化。</p> <p>如果使用了电涌保护器, 请将其取下。将设备插头直接插入墙上插座。使用电源开关打开设备。</p> <p>如果错误仍然存在, 请与 HP 客户服务中心联系。请参阅设备包装箱中的支持说明。</p>
<b>50.3 Fuser Error Turn off then on (加热组件错误, 先关闭电源然后再打开)</b>	设备的内部硬件发生错误。	<p>使用电源开关关闭电源, 至少等 30 秒后再打开电源, 然后等待设备初始化。</p> <p>如果使用了电涌保护器, 请将其取下。将设备插头直接插入墙上插座。使用电源开关打开设备。</p> <p>如果错误仍然存在, 请与 HP 客户服务中心联系。请参阅设备包装箱中的支持说明。</p>
<b>50.8 Fuser Error Turn off then on (加热组件错误, 先关闭电源然后再打开)</b>	设备的内部硬件发生错误。	<p>使用电源开关关闭电源, 至少等 30 秒后再打开电源, 然后等待设备初始化。</p> <p>如果使用了电涌保护器, 请将其取下。将设备插头直接插入墙上插座。使用电源开关打开设备。</p> <p>如果错误仍然存在, 请与 HP 客户服务中心联系。请参阅设备包装箱中的支持说明。</p>
<b>50.9 Fuser Error Turn off then on (加热组件错误, 先关闭电源然后再打开)</b>	设备的内部硬件发生错误。	<p>使用电源开关关闭电源, 至少等 30 秒后再打开电源, 然后等待设备初始化。</p> <p>如果使用了电涌保护器, 请将其取下。将设备插头直接插入墙上插座。使用电源开关打开设备。</p> <p>如果错误仍然存在, 请与 HP 客户服务中心联系。请参阅设备包装箱中的支持说明。</p>

控制面板消息	说明	建议的操作
<b>52 Scanner Error Turn off then on</b> (扫描仪错误, 先关闭电源然后再打开)	设备遇到扫描仪错误。	<p>使用电源开关关闭电源, 至少等 <b>30</b> 秒后再打开电源, 然后等待设备初始化。</p> <p>如果使用了电涌保护器, 请将其取下。将设备插头直接插入墙上插座。使用电源开关打开设备。</p> <p>如果错误仍然存在, 请与 <b>HP</b> 客户服务中心联系。请参阅设备包装箱中的支持说明。</p>
<b>54.1C Error Turn off then on</b> (错误, 先关闭电源然后再打开)	设备的内部硬件发生错误。	<p>使用电源开关关闭电源, 至少等 <b>30</b> 秒后再打开电源, 然后等待设备初始化。</p> <p>如果使用了电涌保护器, 请将其取下。将设备插头直接插入墙上插座。使用电源开关打开设备。</p> <p>如果错误仍然存在, 请与 <b>HP</b> 客户服务中心联系。请参阅设备包装箱中的支持说明。</p>
<b>Engine comm. Error</b> (引擎通信错误)	设备的内部硬件发生错误。	<ol style="list-style-type: none"> <li>1. 使用电源开关关掉电源, 然后等待至少 <b>30</b> 秒钟。</li> <li>2. 如果使用了电涌保护器, 请将其取下。将设备插头直接插入墙上插座。</li> <li>3. 打开电源, 等待设备初始化。</li> </ol> <p>如果错误仍然存在, 请与 <b>HP</b> 客户服务中心联系。请参阅设备包装箱中的支持说明。</p>

# 打印问题

## 打印质量问题

有时您可能会遇到打印质量问题。以下各节中的信息可帮助您确定和解决这些问题。

 **注：**如果您有复印方面的问题，请参阅[第 87 页的复印问题](#)。

### 提高打印质量


使用打印质量设置来防止打印质量问题。

#### 了解打印质量设置

打印质量设置会影响页面上的打印浓淡度和图形的打印样式。您还可以使用打印质量设置为特殊类型的介质优化打印质量。

您可以在设备属性中更改设置，以配合正在打印的作业类型。视您使用的打印机驱动程序而定，可以选择以下设置：

- **600 dpi**
- **FastRes 1200：**此设置可产生与默认设置相同的分辨率，但您可以更改缩放图案。

 **注：**更改分辨率会更改您文本的格式。

#### 暂时更改打印质量设置

要只为当前软件程序更改打印质量设置，请通过打印所用程序的**打印设置**菜单打开属性。

#### 更改以后所有作业的打印质量设置

 **注：**有关 Macintosh 的说明，请参阅[第 9 页的更改打印机驱动程序设置](#)以获取详细信息。

对于 **Windows 2000：**

1. 在 Windows 系统托盘中，单击**开始**，再选择**设置**，然后单击**打印机**。
2. 右击设备图标。
3. 单击**属性**（在 Windows 2000 中，您也可以单击**打印首选项**）。
4. 更改设置，然后单击**确定**。

对于 **Windows XP：**

1. 在 Windows 系统托盘中，单击**开始**，然后单击**打印机和传真**。
2. 右击设备图标。
3. 单击**属性**，或单击**打印首选项**。
4. 更改设置，然后单击**确定**。

### 识别和纠正打印缺陷

使用本节的检查表和打印质量问题图来解决打印质量问题。

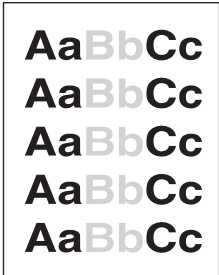
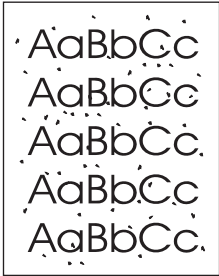
## 打印质量检查表

对照下面的检查表可解决一般的打印质量问题：

1. 确保所用的纸张或打印介质符合 **HP** 规格。请参阅[第 13 页的介质规格](#)。通常，纸张越平滑，打印效果越好。
2. 如果使用特殊的打印介质，如标签、投影胶片、光泽纸或信头纸，请确保按类型打印。请参阅[第 26 页的控制打印作业](#)。
3. 通过设备控制面板打印配置报告。请参阅[第 62 页的信息页](#)。
  - 如果页面打印不正确，则可能是硬件有问题。与 **HP** 客户支持中心联系。请参阅设备包装箱中的支持说明。
4. 从设备控制面板打印演示页。如果页面打印，则可能是打印机驱动程序有问题。
  - 使用**打印机**（或 **Windows XP** 中的**打印机和传真**）对话框中的“添加打印机向导”安装正确的驱动程序。
5. 尝试从另一个程序打印。如果页面打印正确，则可能是您正在从中打印的程序有问题。
6. 重新启动计算机和设备，然后尝试重新打印。如果问题仍未解决，则参阅[第 80 页的一般打印质量问题](#)。

### 一般打印质量问题


以下示例就短边先送入设备的 **letter** 尺寸纸张进行了描述。这些示例解释了将影响所有打印页面的问题。随后的主题列出了每个示例的典型原因和解决方案。

问题	原因	解决方法
打印件颜色浅淡。 	介质可能不符合 <b>HP</b> 规格。  打印碳粉盒中的碳粉可能不足。	使用符合 <b>HP</b> 规格的介质。请参阅 <a href="#">第 13 页的介质规格</a> 。  更换打印碳粉盒。请参阅 <a href="#">第 67 页的更换打印碳粉盒</a> 。  如果打印碳粉盒中的碳粉量不足或用尽，请检查碳粉滚筒是否损坏。如果损坏，则更换打印碳粉盒。
出现碳粉污点。 	介质可能不符合 <b>HP</b> 规格。  送纸道可能需要清洁。	使用符合 <b>HP</b> 规格的介质。请参阅 <a href="#">第 13 页的介质规格</a> 。  调整打印浓度，并在设备属性中禁用“经济模式”。  清洁送纸道。请参阅 <a href="#">第 66 页的清洁送纸道</a> 。

问题	原因	解决方法	
出现丢字。	某张打印介质可能有缺陷。	尝试重新打印作业。	
	纸张的湿度不均或纸张表面上有水点。	尝试使用不同的纸张，如用于激光打印机的高质量纸张。请参阅 <a href="#">第 13 页的介质规格</a> 。	
	这批纸质量差。制造工艺可能导致某些区域不能渗入碳粉。	尝试使用不同的纸张，如用于激光打印机的高质量纸张。请参阅 <a href="#">第 13 页的介质规格</a> 。	
	打印碳粉盒可能有缺陷。	更换打印碳粉盒。请参阅 <a href="#">第 67 页的更换打印碳粉盒</a> 。  如果错误仍然存在，请与 HP 客户服务中心联系。请参阅设备包装箱中的支持说明。	
页面上出现垂直条纹或条带。	打印碳粉盒碳粉可能不足或有缺陷。	更换打印碳粉盒。请参阅 <a href="#">第 67 页的更换打印碳粉盒</a> 。	
	背景上的碳粉量已达到不可接受的程度。	介质可能不符合 HP 规格。使用较轻的纸张。请参阅 <a href="#">第 13 页的介质规格</a> 。	
		可能未正确安装优先进纸盘。	确保将优先进纸盘固定到位。
		特别干燥（低湿度）的条件可能会使背景阴影量增加。	检查设备所处的环境。
	打印碳粉盒中的碳粉可能不足。	更换打印碳粉盒。请参阅 <a href="#">第 67 页的更换打印碳粉盒</a> 。	
	介质上出现碳粉污迹。	介质可能不符合 HP 规格。使用符合 HP 规格的介质。请参阅 <a href="#">第 13 页的介质规格</a> 。	
		如果纸张前缘出现碳粉污迹，则可能是介质导板变脏，或者打印通道中积有碎屑。	清洁介质导板和送纸道。请参阅 <a href="#">第 66 页的清洁送纸道</a> 。
打印碳粉盒中的碳粉可能不足。		更换打印碳粉盒。请参阅 <a href="#">第 67 页的更换打印碳粉盒</a> 。	
	加热组件温度较低。	在打印机驱动程序中，确保选择了合适的介质类型。	

问题	原因	解决方法
<p>触摸打印页时，容易出现碳粉污迹。</p> 	<p>未将设备设为在所需的介质类型上打印。</p>	<p>在打印机驱动程序中选择<b>纸张</b>标签，然后设置<b>类型</b>选项，使其与打印所用的介质类型相匹配。如果您用重磅纸打印，则打印速度可能变慢。</p>
	<p>介质可能不符合 <b>HP</b> 规格。</p>	<p>使用符合 <b>HP</b> 规格的介质。请参阅 <a href="#">第 13 页的介质规格</a>。</p>
	<p>送纸道可能需要清洁。</p>	<p>清洁设备。请参阅 <a href="#">第 65 页的清洁设备</a>。</p>
	<p>电源可能有缺陷。</p>	<p>将设备电源直接插入交流电源插座，而非接线板。</p>
	<p>打印碳粉盒中的碳粉可能不足。</p>	<p>更换打印碳粉盒。请参阅 <a href="#">第 67 页的更换打印碳粉盒</a>。</p>
<p>标记以相同间隔重复出现在页面上。</p> 	<p>未将设备设为在所需的介质类型上打印。</p>	<p>在打印机驱动程序中，确保选择了合适的介质类型。如果您用重磅纸打印，则打印速度可能变慢。</p>
	<p>内部部件上可能沾有碳粉。</p>	<p>打印几页后，一般会自行解决问题。</p>
	<p>送纸道可能需要清洁。</p>	<p>清洁设备。请参阅 <a href="#">第 65 页的清洁设备</a>。</p>
	<p>打印碳粉盒可能损坏。</p>	<p>如果重复标记出现在页面的同一位置，请安装新 <b>HP</b> 打印碳粉盒。请参阅 <a href="#">第 67 页的更换打印碳粉盒</a>。</p>
<p>打印页含有变形字符。</p> 	<p>介质可能不符合 <b>HP</b> 规格。</p>	<p>使用不同的纸张，如用于激光打印机的高质量纸张。请参阅 <a href="#">第 13 页的介质规格</a>。</p>
	<p>如果字符变形而产生波形效果，则激光扫描仪可能需要维修。</p>	<p>检查配置报告上是否也产生该问题。如果也产生该问题，则与 <b>HP</b> 客户服务中心联系。请参阅设备包装箱中的支持说明。</p>
<p>打印页卷曲或呈波状。</p> 	<p>未将设备设为在所需的介质类型上打印。</p>	<p>在打印机驱动程序中，确保选择了合适的介质类型。</p>
		<p>如果问题依然存在，请选择使用较低碳粉温度的介质类型，如投影胶片或轻磅纸。</p>
	<p>介质可能在进纸盘中放置过久。</p>	<p>将纸盘中的介质叠翻转过来。还可尝试将进纸盘中的介质旋转 <b>180°</b>。</p>
	<p>送纸道发生介质卷曲。</p>	<p>使用 <b>Less paper curl</b> (较少纸张卷曲) 设置。请参阅 <a href="#">第 95 页的减少纸张卷曲</a>。</p>

问题	原因	解决方法
	介质可能不符合 HP 规格。	使用不同的纸张，如用于激光打印机的高质量纸张。请参阅 <a href="#">第 13 页的介质规格</a> 。
	温度或湿度过高都会导致纸张卷曲。	检查设备所处的环境。
打印页上的文字或图形发生倾斜。	可能没有正确装入介质或进纸盘太满。	确保介质正确装入，且介质导板刚好抵住介质叠，不会太紧或太松。请参阅 <a href="#">第 24 页的装入介质</a> 。
	介质可能不符合 HP 规格。	使用不同的纸张，如用于激光打印机的高质量纸张。请参阅 <a href="#">第 13 页的介质规格</a> 。
打印页出现皱纹或折痕。	可能没有正确装入介质或进纸盘太满。	将进纸盘中的纸叠翻转过来，或者尝试将进纸盘中的纸张旋转 180°。
	可能没有正确装入介质或进纸盘太满。	确保介质正确装入，且介质导板刚好抵住介质叠，不会太紧或太松。请参阅 <a href="#">第 24 页的装入介质</a> 。
	介质可能不符合 HP 规格。	使用不同的纸张，如用于激光打印机的高质量纸张。请参阅 <a href="#">第 13 页的介质规格</a> 。
	送纸道发生介质卷曲。	使用 <b>Less paper curl</b> (较少纸张卷曲) 设置。请参阅 <a href="#">第 95 页的减少纸张卷曲</a> 。
	信封中的气泡会使其起皱。	取出信封，将其铺平，然后尝试重新打印。
打印字符周围有残余碳粉。	可能未正确装入介质。	翻转纸盘中的纸叠。
	如果字符周围分散着大量的碳粉，则纸张的电阻率可能太高。	使用不同的纸张，如用于激光打印机的高质量纸张。请参阅 <a href="#">第 13 页的介质规格</a> 。

问题	原因	解决方法
页面顶部出现的图像（纯黑色）在页面以下部分（灰色区域中）重复出现。	软件设置可能影响图像打印。	在软件程序中更改重复图像所在区域的色调（深度）。  在软件程序中，将整页旋转 <b>180°</b> 以便先打印较浅的图象。
	图像的打印顺序可能会影响打印。	更改图像的打印顺序。例如，让较浅的图像位于页面顶部，较深的图像位于页面下部。
	电涌可能影响了设备。	如果稍后在打印作业中仍出现该缺陷，请将设备关闭 <b>10 分钟</b> ，然后打开设备电源重新开始打印作业。

## 介质处理问题

设备遇到介质处理问题时，请按本部分所述的信息操作。

### 打印介质准则

- 要获得最佳结果，请确保纸张质量优良，无划损、缺口、破损、污点、浮粒、灰尘、折皱、脱墨、订书钉和卷曲边。
- 要获得最佳的打印质量，请使用平滑的纸张类型。一般来说，更光滑的介质能产生更好的结果。有关更多信息，请访问[第 13 页的介质规格](#)。
- 如果不能确定装入纸张的类型（如证券纸或再生纸），请检查纸张包装上的标签。
- 请勿使用专为喷墨打印机设计的介质。请使用为 **LaserJet** 打印机设计的介质。
- 不要使用低温油墨（如在某些类型的热熔印刷中使用的油墨）印制的信头纸。
- 不要使用带有凸饰的信头纸。
- 本设备通过加热和加压的方法将碳粉熔融到纸张上。确保所有彩纸或预印表格使用的墨水都能承受 **200°C (392°F)** 的加热组件温度达 **0.1 秒**。

**⚠ 注意：**不遵守上述准则可能导致卡纸或设备损坏。

### 解决打印介质问题

以下介质问题可导致打印质量下降、卡纸甚至损坏设备。

问题	原因	解决方法
打印质量差或碳粉粘结	纸张太潮、太粗糙、太重或太平滑；纸张带有印花或者是来自有缺陷的纸批。	尝试使用其它类型纸张，光滑度为 <b>100 到 250 Sheffield</b> ，湿度为 <b>4% 到 6%</b> 。
漏字、卡塞或卷曲	纸张存放不当。	将纸张平放在防潮包装中。
	纸张的两面不一样。	将纸张反转。



问题	原因	解决方法
过度卷曲	纸张太潮、纹理方向错误或属于短纹理结构。	使用长纹理纸张或使用 <b>Less paper curl</b> (较少纸张卷曲) 设置。请参阅第 95 页的减少纸张卷曲。
	纸张的两面不一样。	将纸张反转。
卡塞, 损坏设备	纸张有开口或穿孔。	使用无开口或未穿孔的纸张。
进纸问题	纸张的边缘参差不齐。	使用激光打印机专用的高质量纸张。
	纸张的两面不一样。	将纸张反转。
	纸张太潮、太粗糙、太重或太平滑、纹理方向错误或属于短纹理结构, 或者纸张带有印花或是来自有缺陷的纸批。	试用另一种平滑度为 <b>100-250 Sheffield</b> 、含水率为 <b>4-6%</b> 的纸张, 或使用长纹理纸张。
打印倾斜 (歪斜)	可能未正确调整介质导板。	从进纸盘中取出所有介质, 压平纸叠, 然后将介质重新装入进纸盘。调整介质导板, 使之适合您正在使用的介质宽度和长度, 然后尝试再次打印。
一次送入多张纸张。	介质纸盘可能装入过多介质。	从纸盘中取出一些介质。请参阅第 24 页的装入介质。
	介质可能起皱、折叠或损坏。	确保介质未起皱、折叠或损坏。尝试使用新的或其它包装内的介质打印。
设备不能从介质进纸盘拉取介质。	设备可能处于手动进纸模式。	<ul style="list-style-type: none"> <li>如果设备控制控制面板显示屏上出现 <b>Manual feed (手动进纸)</b>, 请按 <b>Menu/Enter (菜单/输入)</b> 以打印作业。</li> <li>检查并确保设备未处于手动进纸模式, 然后再次打印作业。</li> </ul>
	拾纸轮可能太脏或受损。	与 <b>HP 客户支持中心</b> 联系。请参阅设备包装箱中的支持说明。
	纸盘 1 的纸张长度调整控件设为大于介质尺寸的长度。	将纸张长度调整控制钮调整到正确长度。

## 执行问题

如果页面退出设备, 但页面上未打印任何内容或者设备未打印任何页面, 请尝试按本部分的提示内容操作。

问题	原因	解决方法
打印页全部为空白。	密封胶带可能仍在打印碳粉盒中。	确保已完全从打印碳粉盒撕下密封胶带。
	文档中可能有空白页。	检查您要打印的文档, 确保所有页面上均有内容。
	设备可能发生故障。	要检查设备, 请打印配置报告。请参阅第 62 页的信息页。
页面打印较慢。	某些介质类型会减慢打印作业速度。	使用不同类型的介质进行打印。
页面未打印。	设备可能未正确拉出介质。	请参阅第 84 页的介质处理问题。


问题	原因	解决方法
	设备发生介质卡塞。	清除卡塞。请参阅第 72 页的清除卡塞。
	USB 电缆可能有缺陷或未正确连接。	<ul style="list-style-type: none"> <li>• 拔下 USB 电缆两端，然后重新连接。</li> <li>• 尝试打印一份过去已打印过的作业。</li> <li>• 尝试使用另一条 USB 电缆。</li> </ul>
	其它设备正在计算机上运行。	设备可能未共享 USB 端口。如果将外部硬盘驱动器或网络转换器连接至与本设备相同的端口，其它设备可能会干扰本设备。要连接和使用本设备，您必须断开其它设备的连接或必须使用计算机上的两个 USB 端口。

# 复印问题

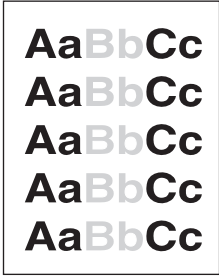
## 预防问题

以下是一些您可以用来提高复印质量的简单步骤：

- 使用优质原件。
- 正确装入介质。如果介质装入不正确，则介质可能会歪斜，从而导致图像不清晰和 OCR 应用程序问题。有关说明，请参阅[第 24 页的装入文档以备复印或扫描](#)。

 **注：**检查介质是否符合 HP 规格。如果介质符合 HP 规格，设备仍重复发生进纸问题，则表明拾纸轮或分隔垫有磨损。与 HP 客户支持中心联系。请参阅设备包装箱中的支持说明。

## 图像问题

问题	原因	解决方法
图像丢失或褪色。	打印碳粉盒碳粉量可能不足。	更换打印碳粉盒。请参阅 <a href="#">第 67 页的更换打印碳粉盒</a> 。
	原件质量可能较差。	如果原件颜色太浅或已破损，则即使调整对比度，复印件颜色也可能不会加深。如果可能，寻找并使用状况较好的原始文档。
	原件可能有彩色的背景。	彩色背景可能导致前景中的图像混入背景，或背景可能出现在不同色度中。如果可能，请使用不带彩色背景的原文档。
复印件上有白色或褪色的 的竖直条纹。	介质可能不符合 HP 规格。	使用符合 HP 规格的介质。请参阅 <a href="#">第 13 页的介质规格</a> 。
	打印碳粉盒中的碳粉可能不足。	更换打印碳粉盒。请参阅 <a href="#">第 67 页的更换打印碳粉盒</a> 。
	打印碳粉盒内的感光鼓可能被划伤。	安装一个新 HP 打印碳粉盒。请参阅 <a href="#">第 67 页的更换打印碳粉盒</a> 。
	复印件上出现黑点或条纹。	平板扫描仪上可能有墨水、胶水、改正液或其它异物。

问题	原因	解决方法
复印太浅或太深。	打印机驱动程序或设备设置可能不正确。	确保质量设置正确。请参阅 <a href="#">第 42 页的调整复印质量</a> 。
文字不清楚。	打印机驱动程序或设备设置可能不正确。	确保质量设置正确。请参阅 <a href="#">第 42 页的调整复印质量</a> 。

## 介质处理问题

问题	原因	解决方法
打印质量差或碳粉粘结	纸张太潮、太粗糙、太重或太平滑；纸张带有印花或者是来自有缺陷的纸批。	尝试使用其它类型纸张，平滑度为 <b>100 到 250 Sheffield</b> ，湿度为 <b>4% 到 6%</b> 。
漏字、卡塞或卷曲	纸张存放不正确。	将纸张平放在防潮包装中。
	纸张的两面不一样。	将纸张反转。
过度卷曲	纸张太潮、纹理方向错误或属于短纹理结构。	使用长纹理纸张或使用 <b>Less paper curl (较少纸张卷曲)</b> 设置。请参阅 <a href="#">第 95 页的减少纸张卷曲</a> 。
	纸张的两面不一样。	将纸张反转。
卡塞，损坏设备	纸张有开口或穿孔。	使用无开口或未穿孔的纸张。
进纸问题	纸张的边缘参差不齐。	使用激光打印机专用的高质量纸张。
	纸张的两面不一样。	将纸张反转。
	纸张太潮、太粗糙、太重或太平滑、纹理方向错误或属于短纹理结构，或者纸张带有印花或是来自有缺陷的纸批。	试用另一种平滑度为 <b>100-250 Sheffield</b> 、含水率为 <b>4-6%</b> 的纸张，或使用长纹理纸张。
打印倾斜（歪斜）。	可能未正确调整介质导板。	从进纸盘中取出所有介质，压平纸叠，然后将介质重新装入进纸盘。调整介质导板，使之适合您正使用的介质宽度和长度，然后尝试再次打印。
一次送入多页纸张。	介质纸盘可能装入过多介质。	从纸盘中取出一些介质。请参阅 <a href="#">第 24 页的装入介质</a> 。
	介质可能起皱、折叠或损坏。	确保介质未起皱、折叠或损坏。尝试使用新的或其它包装内的介质打印。
设备不能从介质进纸盘拉取介质。	设备可能处于手动进纸模式。	<ul style="list-style-type: none"> <li>如果设备控制控制面板显示屏上出现 <b>Manual feed (手动进纸)</b>，请按 <b>Menu/Enter (菜单/输入)</b> 以打印作业。</li> <li>检查并确保设备未处于手动进纸模式，然后再次打印作业。</li> </ul>
	拾纸轮可能太脏或受损。	与 <b>HP 客户支持中心</b> 联系。请参阅设备包装箱中的支持说明。
	纸盘 <b>1</b> 的纸张长度调整控件设为大于介质尺寸的长度。	将纸张长度调整控制钮调整到正确长度。

## 执行问题

问题	原因	解决方法
未输出复印件。	进纸盘可能是空的。	将介质装入设备。有关更多信息，请参阅 <a href="#">第 24 页的装入介质</a> 。
	原件可能未正确装入。	将原文档面朝下放在平板扫描仪上，使文档左上角位于玻璃板的右下角。
复印件为空白。	打印碳粉盒的密封胶带可能还未撕掉。	从设备取出打印碳粉盒，撕下密封胶带，然后重新安装打印碳粉盒。
	原件可能未正确装入。	确保将原文档面朝下放在平板扫描仪上，使文档左上角位于玻璃板的右下角。
	介质可能不符合 HP 规格。	使用符合 HP 规格的介质。请参阅 <a href="#">第 13 页的介质规格</a> 。
	打印碳粉盒中的碳粉可能不足。	更换打印碳粉盒。请参阅 <a href="#">第 67 页的更换打印碳粉盒</a> 。
复印件尺寸被缩小。	可能将设备设置为缩小扫描的图像。	检查设备控制面板上的缩小/放大设置是否正确。

# 扫描问题

## 解决扫描图像问题

问题	原因	解决方法
扫描图像质量差。	原件可能是再次生成的照片或图片。	<ul style="list-style-type: none"><li>要消除图案，请尝试缩小扫描图像的尺寸。</li><li>打印扫描图像，以查看质量是否有所改善。</li><li>确认分辨率和颜色设置正确，适用于正在执行的扫描作业类型。请参阅<a href="#">第 59 页的扫描仪分辨率和颜色</a>。</li></ul>
	屏幕上显示的图像质量可能与扫描质量并不完全一致。	<ul style="list-style-type: none"><li>尝试调整计算机显示器的设置，以显示更多颜色（或灰度级）。通常，您可以通过打开 Windows 控制面板上的<b>显示</b>进行调整。</li><li>尝试调整扫描仪软件中的分辨率和颜色设置。请参阅<a href="#">第 59 页的扫描仪分辨率和颜色</a>。</li></ul>
	原件可能未正确装入。	确保将原件正确装入平板扫描仪。请参阅 <a href="#">第 24 页的装入文档以备复印或扫描</a> 。
	扫描仪可能太脏。	清洁扫描仪。请参阅 <a href="#">第 65 页的清洁扫描仪玻璃板</a> 。
部分图像未扫描。	图形设置可能不适用于正在进行的扫描作业类型。	尝试更改图形设置。请参阅 <a href="#">第 59 页的扫描仪分辨率和颜色</a> 。
	原件可能未正确装入。	确保原件在平板扫描仪上正确放置。
	彩色背景可能导致前景图像混入背景中。	扫描原件前尝试调整设置，或在扫描原件后增强图像。请参阅 <a href="#">第 59 页的扫描仪分辨率和颜色</a> 。
	原件太小。	平板扫描仪支持的最小尺寸为 25x25 毫米。
扫描时间太长	介质尺寸不正确。	在 <b>扫描</b> 设置中，确保对于您要扫描的文档来说，输入介质尺寸足够大。请参阅 <a href="#">第 59 页的扫描仪分辨率和颜色</a> 。
	分辨率或颜色级别设置得太高。	将分辨率或颜色级别设置设定为作业的正确设置。请参阅 <a href="#">第 59 页的扫描仪分辨率和颜色</a> 。
	软件设置为彩色扫描。	系统默认为彩色，这将延长扫描时间（即便扫描黑白原件）。如果通过 <b>TWAIN</b> 或 <b>WIA</b> 获得图像，则可以更改设置，以灰度级或黑白模式扫描原件。有关详情，请参阅设备软件帮助。
	在尝试扫描之前发送了打印作业或复印作业。	如果在尝试扫描之前有人发送了打印作业或复印作业，扫描仪仍将开始扫描（如果扫描仪不忙）。但是，由于设备和扫描仪共享内存，因此扫描速度可能较慢。

## 扫描质量问题

### 预防问题

下面列出了几个可用来提高扫描质量的简单步骤。

- 使用优质原件。
- 正确装入介质。如果介质未正确装入，则介质可能发生倾斜，从而导致出现不清晰的图像。有关说明，请参阅[第 24 页的装入介质](#)。
- 根据扫描页的用途调整软件设置。有关更多信息，请参阅[第 59 页的扫描仪分辨率和颜色](#)。

## 解决扫描质量问题

问题	原因	解决方法
空白页	原件可能颠倒装入。	将原文档面朝下放在平板扫描仪上，使文档左上角位于玻璃板的右下角。
太浅或太深	分辨率和颜色级别可能设置不正确。	确保分辨率和颜色设置正确。请参阅 <a href="#">第 59 页的扫描仪分辨率和颜色</a> 。
多余线条	玻璃板上可能沾有油墨、胶水、涂改液或不应出现的其它物质。	清洁平板扫描仪表面。请参阅 <a href="#">第 65 页的清洁扫描仪玻璃板</a> 。
黑色圆点或条纹	玻璃板上可能沾有油墨、胶水、涂改液或不应出现的其它物质。	清洁平板扫描仪表面。请参阅 <a href="#">第 65 页的清洁扫描仪玻璃板</a> 。
不清晰的文本	分辨率和颜色级别可能设置不正确。	确保分辨率和颜色设置正确。请参阅 <a href="#">第 59 页的扫描仪分辨率和颜色</a> 。

## 控制面板显示屏问题

**⚠注意：**静电会导致设备控制面板显示屏上出现意外的黑色线条、斑点或字符。如果您的身体有可能积聚静电（如在干燥环境中的地毯上行走），请不要触碰设备控制面板显示屏。

如果设备暴露在电场或磁场中，控制面板显示屏上可能会出现意外线条、斑点或字符，也可能变成空白。要解决此问题，请执行以下步骤：

1. 关闭设备电源。
2. 将设备从电场或磁场移走。
3. 再次打开设备电源。



# 解决常见的 Macintosh 问题

## Mac OS X V10.3 和 Mac OS X V10.4 的问题

打印机驱动程序未在“打印中心”中列出。

原因	解决方法
设备软件可能未安装或安装不正确。	重新安装软件。有关说明，请参阅《入门指南》。

设备名称未显示在“打印中心”的打印机列表框中。

原因	解决方法
设备可能未准备就绪。	确保电缆连接正确、设备已打开且就绪指示灯亮起。如果通过 USB 集线器连接，请尝试直接连接至计算机或使用不同的端口。
使用了错误的设备名称。	打印配置报告。请参阅第 62 页的信息页。检查配置报告上的名称与“打印中心”中的设备名称是否匹配。
接口电缆可能有缺陷或质量较差。	更换接口电缆。务必使用高质量的电缆。

打印作业未发送至所需的打印机。

原因	解决方法
打印队列可能已停止。	重新启动打印队列。打开 <b>print monitor</b> （打印监视器）并选择 <b>Start Jobs</b> （开始作业）。

压缩 PostScript (EPS) 文件未以正确字体打印。

原因	解决方法
此问题出现在某些应用程序中。	<ul style="list-style-type: none"><li>在打印之前，尝试将 EPS 文件中包含的字体下载至设备。</li><li>以 ASCII 格式而非二进制代码发送文件。</li></ul>

无法从第三方 USB 卡进行打印。

原因	解决方法
未安装 USB 打印机软件时会发生此错误。	添加第三方 USB 卡时，您可能需要 Apple USB Adapter Card Support 软件。此软件的最新版本可从 Apple 网站获得。

选定驱动程序后，设备未出现在 Macintosh 的“打印中心”中。

---

#### 原因

此问题可能是由软件或硬件组件引起的。

#### 解决方法

##### 软件问题解决方案

- 检查您的 Macintosh 是否支持 USB。
- 确保 Macintosh 操作系统为 Mac OS X V10.3 或 Mac OS X V10.4。
- 确保您的 Macintosh 安装了相应的 Apple USB 软件。

##### 硬件问题解决方案

- 检查设备是否已打开。
- 检查 USB 电缆的连接是否正确。
- 检查是否使用了正确的高速 USB 电缆。
- 确保您未在链路中连接太多 USB 设备，以免分流电源。将所有设备从链路中断开，然后将电缆直接连接至计算机主机的 USB 端口。
- 检查是否有两个以上的非通电型 USB 集线器连接在链路的某列上。将所有设备从链路中断开，然后将电缆直接连接至计算机主机的 USB 端口。

**注：**iMac 键盘为非通电型 USB 集线器。

---

## 问题解决工具

本部分将描述了可帮助您解决设备问题的工具。

### 恢复工厂默认设置

恢复工厂默认设置可以将所有设置重置为工厂默认设置。

---

**⚠ 注意：**此过程将删除存储在内存中的所有页面。恢复完成后，将自动重新启动设备。

---

1. 在设备控制面板上，按下 **Menu/Enter**（菜单/输入）。
2. 使用 < 或 > 按钮选择 **Service**（服务），然后按 **Menu/Enter**（菜单/输入）。
3. 使用 < 或 > 按钮选择 **Restore defaults**（恢复默认值），然后按 **Menu/Enter**（菜单/输入）。

设备自动重新启动。

### 减少纸张卷曲

使用 **Less paper curl**（较少纸张卷曲）设置减少打印介质上的卷曲程度。

1. 在设备控制面板上，按下 **Menu/Enter**（菜单/输入）。
2. 使用 < 或 > 按钮选择 **Service**（服务），然后按 **Menu/Enter**（菜单/输入）。
3. 使用 < 或 > 按钮选择 **Less paper curl**（较少纸张卷曲），然后按 **Menu/Enter**（菜单/输入）。
4. 使用 < 或 > 按钮选择 **On**（开），然后按 **Menu/Enter**（菜单/输入）。



---

## A 附件和订购信息

- [耗材](#)
- [电缆和接口附件](#)
- [用户可更换部件](#)
- [纸张和其它打印介质](#)

在印刷本指南时，以下附件列表是最新列表。但在设备的使用寿命内，订购信息和附件的供货情况可能会发生变动。有关最新订购信息，请访问以下最适合您的网站：

- 北美：[www.hp.com/go/ordersupplies-na](http://www.hp.com/go/ordersupplies-na)
- 欧洲和中东：[www.hp.com/go/ordersupplies-emea](http://www.hp.com/go/ordersupplies-emea)
- 亚太国家/地区：[www.hp.com/go/ordersupplies-ap](http://www.hp.com/go/ordersupplies-ap)
- 拉丁美洲：[www.hp.com/go/ordersupplies-la](http://www.hp.com/go/ordersupplies-la)

## 耗材

产品名称	说明	部件号
黑色打印碳粉盒	标准打印碳粉盒平均可打印约 2,000 页。实际打印量取决于使用情况。	Q2612A

## 电缆和接口附件

产品名称	说明	部件号
USB 电缆	2 米标准 USB 兼容设备接口	C6518A

## 用户可更换部件

产品名称	说明	部件号
分隔垫和拾纸轮	如果设备捡拾多张纸或不拾纸，则更换分隔垫和拾纸轮。试用不同的纸张无法解决问题。	联系 HP 客户服务中心订购部件。

## 纸张和其它打印介质

 **注：**不推荐在本设备上使用喷墨打印纸。

产品名称	说明	部件号
HP LaserJet 纸	用于 HP LaserJet 打印机的高级 HP 品牌纸。	HPJ1124 (letter)
HP 超值 LaserJet 纸	HP 证券纸，重量为 120 g/m <sup>2</sup> (32 磅)	HPU1132 (letter)
HP 封面纸	HP 品牌纸，重量为 200 g/m <sup>2</sup> (75 磅封面纸)。用于打印明信片 and 文档封面。	Q2413A (letter) 100 页
HP 打印纸	用于 HP LaserJet 打印机的 HP 品牌纸。	HPP1122 (letter)
HP 多用途纸	适合各类用途的 HP 品牌纸张。	HPM1120 (letter)
HP LaserJet 皮纸	磨光耐用纸张。该纸张不易撕破并且耐风雨。适合要求长久完好保存的文件。	Q1298A (letter)
HP 高光激光纸	双面高光涂层纸。用于小册子、目录、照片以及需要高光表层的任何文档。	Q2419A (letter) 200 页
HP 软光泽激光纸	双面光滑涂层，105 g/m <sup>2</sup> (28 磅)。	Q2415A (letter) 500 页
HP 小册子激光纸，无光泽	高度不透明，适合双面打印，无映现，44 磅。	Q6543A (letter) 150 页
HP 照片和成像激光纸，有光泽	高对比度光泽表面，32 磅。	Q6545A (letter) 200 页
HP 照片和成像激光纸，无光泽	高对比度无光泽表面，52 磅。	Q6549A (letter) 100 页
HP 演示用激光纸，软光泽	非常亮白，高对比度，32 磅。	Q6541A (letter) 200 页
HP 再生纸	双面无光泽，含有 30% 的回收纸成分（符合美国行政命令 13101），75 g/m <sup>2</sup> (20 磅)。	HPE1120 (letter) 500 页





---

## B 服务与支持

- [HP 有限保修声明](#)
- [HP 高级保护保修：LaserJet 碳粉盒有限保修声明](#)
- [HP 对非 HP 耗材的政策](#)
- [HP 防伪网站](#)
- [存储在碳粉盒上的数据](#)
- [最终用户许可协议](#)
- [客户自助维修保修服务](#)
- [客户支持](#)

# HP 有限保修声明

HP 产品	有限保修期
HP LaserJet M1005 MFP	一年有限保修

HP 向最终用户保证，HP 的硬件和附件自购买之日起，在以上规定的期间内，无任何材料和工艺方面的缺陷。如果 HP 获悉产品在保修期内存在此类缺陷，HP 将自行选择维修或更换经证实有缺陷的产品。更换产品可以是新产品，或是与新产品具有同等性能的产品。

在正确安装和使用的情况下，HP 保证自购买之日起在上述指定日期内，HP 软件不会由于材料和工艺上的缺陷而不能执行其编程指令。如果 HP 获悉软件在保修期内存在此类缺陷，HP 将更换由于此类缺陷而不能执行其编程指令的软件。

HP 不担保 HP 产品的操作不会中断或不会出现错误。如果 HP 无法在合理的时间内按保修所述条件修理或更换产品，则您在迅速返还产品后有权要求退还该产品的购买款。

HP 产品可能含有性能上与新部件等效的重新生产部件，或者可能偶然使用过的部件。

保修不适用于因以下原因造成的缺陷：**(a)** 维护或校准不正确或不适当；**(b)** 使用不是由 HP 提供的软件、接口设备、部件或耗材；**(c)** 未经授权的修改或误用；**(d)** 运行环境在该产品公布的环境规格范围之外；**(e)** 使用地点的准备或维护不正确。

在当地法律允许的范围内，上述保修是专有保修，此外并无其它暗示或明示的文字或口头的保修或条件，HP 特别否认有任何适销性、满意的质量以及特定用途适用性的暗示保修或条件。一些国家/地区、州或省不允许对默示保修进行限制，因此以上限制或例外可能不适用于您。本有限保修赋予您特定的法律权利，您所具有的其他权利可能因不同国家/地区、州或省而不同。

HP 的有限保修在 HP 对本产品提供支持和 HP 销售本产品的任何国家/地区或地方都有效。根据各地标准，您得到的保修服务级别可能会有所不同。HP 不会改变产品的外形、装配或功能，使之能用于由于法律或规章的原因而从未打算使用的国家/地区。

在当地法律允许的范围内，此保修声明中的补偿是唯一的专有补偿。除以上所述外，HP 或其供应商在任何情况下均不对任何数据丢失或直接、特殊、意外、随之引起的（包括损失的利润或数据）或其它损失负责，无论损失是基于合同、侵权行为还是其它原因。有些国家/地区、州或省不允许排除或限制偶发或连带损失，因此以上限制或排除条款可能不适用于您。

除法律允许的范围外，本声明中的保修条款不排除、限制或修改此产品销售给您时所适用的强制性法定权利，而只是这些权利的补充。

## 英国、爱尔兰和马耳他

The HP Limited Warranty is a commercial guarantee voluntarily provided by HP. The name and address of the HP entity responsible for the performance of the HP Limited Warranty in your country/region is as follows:

**UK:** HP Inc UK Limited, Cain Road, Amen Corner, Bracknell, Berkshire, RG12 1HN

**Ireland:** Hewlett-Packard Ireland Limited, Liffey Park Technology Campus, Barnhall Road, Leixlip, Co.Kildare

**Malta:** Hewlett-Packard Europe B.V., Amsterdam, Meyrin Branch, Route du Nant-d'Avril 150, 1217 Meyrin, Switzerland

**United Kingdom:** The HP Limited Warranty benefits apply in addition to any legal rights to a guarantee from seller of nonconformity of goods with the contract of sale. These rights expire six years from delivery of goods for products purchased in England or Wales and five years from delivery of goods for products purchased in Scotland. However various factors may impact your eligibility to receive these rights. For further information, please consult the following link: Consumer Legal Guarantee ([www.hp.com/go/eu-legal](http://www.hp.com/go/eu-legal)) or you may visit the European Consumer Centers website ([http://ec.europa.eu/consumers/solving\\_consumer\\_disputes/non-judicial\\_redress/ecc-net/index\\_en.htm](http://ec.europa.eu/consumers/solving_consumer_disputes/non-judicial_redress/ecc-net/index_en.htm)). Consumers have the right to choose whether to claim service under the HP Limited Warranty or against the seller under the legal guarantee.

**Ireland:** The HP Limited Warranty benefits apply in addition to any statutory rights from seller in relation to nonconformity of goods with the contract of sale. However various factors may impact your eligibility to receive these rights. Consumer statutory rights are not limited or affected in any manner by HP Care Pack. For further information, please consult the following link: Consumer Legal Guarantee ([www.hp.com/go/eu-legal](http://www.hp.com/go/eu-legal)) or you may visit the European Consumer Centers website ([http://ec.europa.eu/consumers/solving\\_consumer\\_disputes/non-judicial\\_redress/ecc-net/index\\_en.htm](http://ec.europa.eu/consumers/solving_consumer_disputes/non-judicial_redress/ecc-net/index_en.htm)). Consumers have the right to choose whether to claim service under the HP Limited Warranty or against the seller under the legal guarantee.

**Malta:** The HP Limited Warranty benefits apply in addition to any legal rights to a two-year guarantee from seller of nonconformity of goods with the contract of sale; however various factors may impact your eligibility to receive these rights. Consumer statutory rights are not limited or affected in any manner by the HP Limited Warranty. For further information, please consult the following link: Consumer Legal Guarantee ([www.hp.com/go/eu-legal](http://www.hp.com/go/eu-legal)) or you may visit the European Consumer Centers website ([http://ec.europa.eu/consumers/solving\\_consumer\\_disputes/non-judicial\\_redress/ecc-net/index\\_en.htm](http://ec.europa.eu/consumers/solving_consumer_disputes/non-judicial_redress/ecc-net/index_en.htm)). Consumers have the right to choose whether to claim service under the HP Limited Warranty or against the seller under two-year legal guarantee.

## 奥地利、比利时、德国和卢森堡

Die beschränkte HP Herstellergarantie ist eine von HP auf freiwilliger Basis angebotene kommerzielle Garantie. Der Name und die Adresse der HP Gesellschaft, die in Ihrem Land für die Gewährung der beschränkten HP Herstellergarantie verantwortlich ist, sind wie folgt:

**Deutschland:** HP Deutschland GmbH, Schickardstr. 32, D-71034 Böblingen

**Österreich:** HP PPS Austria GmbH., Wienerbergstrasse 41, A-1120 Wien

**Luxemburg:** Hewlett-Packard Luxembourg S.C.A., 75, Parc d'Activités Capellen, Rue Pafebruc, L-8308 Capellen

**Belgien:** HP Belgium BVBA, Hermeslaan 1A, B-1831 Diegem

Die Rechte aus der beschränkten HP Herstellergarantie gelten zusätzlich zu den gesetzlichen Ansprüchen wegen Sachmängeln auf eine zweijährige Gewährleistung ab dem Lieferdatum. Ob Sie Anspruch auf diese

Rechte haben, hängt von zahlreichen Faktoren ab. Die Rechte des Kunden sind in keiner Weise durch die beschränkte HP Herstellergarantie eingeschränkt bzw. betroffen. Weitere Hinweise finden Sie auf der folgenden Website: Gewährleistungsansprüche für Verbraucher ([www.hp.com/go/eu-legal](http://www.hp.com/go/eu-legal)) oder Sie können die Website des Europäischen Verbraucherzentrums ([http://ec.europa.eu/consumers/solving\\_consumer\\_disputes/non-judicial\\_redress/ecc-net/index\\_en.htm](http://ec.europa.eu/consumers/solving_consumer_disputes/non-judicial_redress/ecc-net/index_en.htm)) besuchen. Verbraucher haben das Recht zu wählen, ob sie eine Leistung von HP gemäß der beschränkten HP Herstellergarantie in Anspruch nehmen oder ob sie sich gemäß der gesetzlichen zweijährigen Haftung für Sachmängel (Gewährleistung) sich an den jeweiligen Verkäufer wenden.

## 比利时、法国和卢森堡

La garantie limitée HP est une garantie commerciale fournie volontairement par HP. Voici les coordonnées de l'entité HP responsable de l'exécution de la garantie limitée HP dans votre pays:

**France:** HP France SAS, société par actions simplifiée identifiée sous le numéro 448 694 133 RCS Evry, 1 Avenue du Canada, 91947, Les Ulis

**G.D. Luxembourg:** Hewlett-Packard Luxembourg S.C.A., 75, Parc d'Activités Capellen, Rue Pafebruc, L-8308 Capellen

**Belgique:** HP Belgium BVBA, Hermeslaan 1A, B-1831 Diegem

**France:** Les avantages de la garantie limitée HP s'appliquent en complément des droits dont vous disposez au titre des garanties légales applicables dont le bénéfice est soumis à des conditions spécifiques. Vos droits en tant que consommateur au titre de la garantie légale de conformité mentionnée aux articles L. 211-4 à L. 211-13 du Code de la Consommation et de celle relatives aux défauts de la chose vendue, dans les conditions prévues aux articles 1641 à 1648 et 2232 du Code de Commerce ne sont en aucune façon limités ou affectés par la garantie limitée HP. Pour de plus amples informations, veuillez consulter le lien suivant : Garanties légales accordées au consommateur ([www.hp.com/go/eu-legal](http://www.hp.com/go/eu-legal)). Vous pouvez également consulter le site Web des Centres européens des consommateurs ([http://ec.europa.eu/consumers/solving\\_consumer\\_disputes/non-judicial\\_redress/ecc-net/index\\_en.htm](http://ec.europa.eu/consumers/solving_consumer_disputes/non-judicial_redress/ecc-net/index_en.htm)). Les consommateurs ont le droit de choisir d'exercer leurs droits au titre de la garantie limitée HP, ou auprès du vendeur au titre des garanties légales applicables mentionnées ci-dessus.

### POUR RAPPEL:

Garantie Légale de Conformité:

*« Le vendeur est tenu de livrer un bien conforme au contrat et répond des défauts de conformité existant lors de la délivrance.*

*Il répond également des défauts de conformité résultant de l'emballage, des instructions de montage ou de l'installation lorsque celle-ci a été mise à sa charge par le contrat ou a été réalisée sous sa responsabilité ».*

Article L211-5 du Code de la Consommation:

*« Pour être conforme au contrat, le bien doit:*

*1° Etre propre à l'usage habituellement attendu d'un bien semblable et, le cas échéant:*

*- correspondre à la description donnée par le vendeur et posséder les qualités que celui-ci a présentées à l'acheteur sous forme d'échantillon ou de modèle;*

*- présenter les qualités qu'un acheteur peut légitimement attendre eu égard aux déclarations publiques faites par le vendeur, par le producteur ou par son représentant, notamment dans la publicité ou l'étiquetage;*

*2° Ou présenter les caractéristiques définies d'un commun accord par les parties ou être propre à tout usage spécial recherché par l'acheteur, porté à la connaissance du vendeur et que ce dernier a accepté ».*

Article L211-12 du Code de la Consommation:

« L'action résultant du défaut de conformité se prescrit par deux ans à compter de la délivrance du bien ».

Garantie des vices cachés

Article 1641 du Code Civil : « Le vendeur est tenu de la garantie à raison des défauts cachés de la chose vendue qui la rendent impropre à l'usage auquel on la destine, ou qui diminuent tellement cet usage que l'acheteur ne l'aurait pas acquise, ou n'en aurait donné qu'un moindre prix, s'il les avait connus. »

Article 1648 alinéa 1 du Code Civil:

« L'action résultant des vices rédhibitoires doit être intentée par l'acquéreur dans un délai de deux ans à compter de la découverte du vice. »

**G.D. Luxembourg et Belgique:** Les avantages de la garantie limitée HP s'appliquent en complément des droits dont vous disposez au titre de la garantie de non-conformité des biens avec le contrat de vente. Cependant, de nombreux facteurs peuvent avoir un impact sur le bénéfice de ces droits. Vos droits en tant que consommateur au titre de ces garanties ne sont en aucune façon limités ou affectés par la garantie limitée HP. Pour de plus amples informations, veuillez consulter le lien suivant : Garanties légales accordées au consommateur ([www.hp.com/go/eu-legal](http://www.hp.com/go/eu-legal)) ou vous pouvez également consulter le site Web des Centres européens des consommateurs ([http://ec.europa.eu/consumers/solving\\_consumer\\_disputes/non-judicial\\_redress/ecc-net/index\\_en.htm](http://ec.europa.eu/consumers/solving_consumer_disputes/non-judicial_redress/ecc-net/index_en.htm)). Les consommateurs ont le droit de choisir de réclamer un service sous la garantie limitée HP ou auprès du vendeur au cours d'une garantie légale de deux ans.

## 意大利

La Garanzia limitata HP è una garanzia commerciale fornita volontariamente da HP. Di seguito sono indicati nome e indirizzo della società HP responsabile della fornitura dei servizi coperti dalla Garanzia limitata HP nel vostro Paese:

**Italia:** HP Italy S.r.l., Via G. Di Vittorio 9, 20063 Cernusco S/Naviglio

I vantaggi della Garanzia limitata HP vengono concessi ai consumatori in aggiunta ai diritti derivanti dalla garanzia di due anni fornita dal venditore in caso di non conformità dei beni rispetto al contratto di vendita. Tuttavia, diversi fattori possono avere un impatto sulla possibilità di beneficiare di tali diritti. I diritti spettanti ai consumatori in forza della garanzia legale non sono in alcun modo limitati, né modificati dalla Garanzia limitata HP. Per ulteriori informazioni, si prega di consultare il seguente link: Garanzia legale per i clienti ([www.hp.com/go/eu-legal](http://www.hp.com/go/eu-legal)), oppure visitare il sito Web dei Centri europei per i consumatori ([http://ec.europa.eu/consumers/solving\\_consumer\\_disputes/non-judicial\\_redress/ecc-net/index\\_en.htm](http://ec.europa.eu/consumers/solving_consumer_disputes/non-judicial_redress/ecc-net/index_en.htm)). I consumatori hanno il diritto di scegliere se richiedere un servizio usufruendo della Garanzia limitata HP oppure rivolgendosi al venditore per far valere la garanzia legale di due anni.

## 西班牙

Su Garantía limitada de HP es una garantía comercial voluntariamente proporcionada por HP. El nombre y dirección de las entidades HP que proporcionan la Garantía limitada de HP (garantía comercial adicional del fabricante) en su país es:

**España:** Hewlett-Packard Española S.L. Calle Vicente Aleixandre, 1 Parque Empresarial Madrid - Las Rozas, E-28232 Madrid

Los beneficios de la Garantía limitada de HP son adicionales a la garantía legal de 2 años a la que los consumidores tienen derecho a recibir del vendedor en virtud del contrato de compraventa; sin embargo, varios factores pueden afectar su derecho a recibir los beneficios bajo dicha garantía legal. A este respecto, la Garantía limitada de HP no limita o afecta en modo alguno los derechos legales del consumidor ([www.hp.com/go/eu-legal](http://www.hp.com/go/eu-legal)). Para más información, consulte el siguiente enlace: Garantía legal del

consumidor o puede visitar el sitio web de los Centros europeos de los consumidores ([http://ec.europa.eu/consumers/solving\\_consumer\\_disputes/non-judicial\\_redress/ecc-net/index\\_en.htm](http://ec.europa.eu/consumers/solving_consumer_disputes/non-judicial_redress/ecc-net/index_en.htm)). Los clientes tienen derecho a elegir si reclaman un servicio acogiéndose a la Garantía limitada de HP o al vendedor de conformidad con la garantía legal de dos años.

## 丹麦

Den begrænsede HP-garanti er en garanti, der ydes frivilligt af HP. Navn og adresse på det HP-selskab, der er ansvarligt for HP's begrænsede garanti i dit land, er som følger:

**Danmark:** HP Inc Danmark ApS, Engholm Parkvej 8, 3450, Allerød

Den begrænsede HP-garanti gælder i tillæg til eventuelle juridiske rettigheder, for en toårig garanti fra sælgeren af varer, der ikke er i overensstemmelse med salgsaftalen, men forskellige faktorer kan dog påvirke din ret til at opnå disse rettigheder. Forbrugerens lovbestemte rettigheder begrænses eller påvirkes ikke på nogen måde af den begrænsede HP-garanti. Se nedenstående link for at få yderligere oplysninger: Forbrugerens juridiske garanti ([www.hp.com/go/eu-legal](http://www.hp.com/go/eu-legal)) eller du kan besøge De Europæiske Forbrugercentres websted ([http://ec.europa.eu/consumers/solving\\_consumer\\_disputes/non-judicial\\_redress/ecc-net/index\\_en.htm](http://ec.europa.eu/consumers/solving_consumer_disputes/non-judicial_redress/ecc-net/index_en.htm)). Forbrugere har ret til at vælge, om de vil gøre krav på service i henhold til HP's begrænsede garanti eller hos sælger i henhold til en toårig juridisk garanti.

## 挪威

HPs garanti er en begrenset og kommersiell garanti som HP selv har valgt å tilby. Følgende lokale selskap innestår for garantien:

**Norge:** HP Norge AS, Rolfbuktveien 4b, 1364 Fornebu

HPs garanti kommer i tillegg til det mangelsansvar HP har i henhold til norsk forbrukerkjøpslovgivning, hvor reklamasjonsperioden kan være to eller fem år, avhengig av hvor lenge salgsgjenstanden var ment å vare. Ulike faktorer kan imidlertid ha betydning for om du kvalifiserer til å kreve avhjelp iht slikt mangelsansvar. Forbrukerens lovmessige rettigheter begrenses ikke av HPs garanti. Hvis du vil ha mer informasjon, kan du klikke på følgende kobling: Juridisk garanti for forbruker ([www.hp.com/go/eu-legal](http://www.hp.com/go/eu-legal)) eller du kan besøke nettstedet til de europeiske forbrukersentrene ([http://ec.europa.eu/consumers/solving\\_consumer\\_disputes/non-judicial\\_redress/ecc-net/index\\_en.htm](http://ec.europa.eu/consumers/solving_consumer_disputes/non-judicial_redress/ecc-net/index_en.htm)). Forbrukere har retten til å velge å kreve service under HPs garanti eller iht selgerens lovpålagte mangelsansvar.

## 瑞典

HP:s begränsade garanti är en kommersiell garanti som tillhandahålls frivilligt av HP. Namn och adress till det HP-företag som ansvarar för HP:s begränsade garanti i ditt land är som följer:

**Sverige:** HP PPS Sverige AB, SE-169 73 Stockholm

Fördelarna som ingår i HP:s begränsade garanti gäller utöver de lagstadgade rättigheterna till tre års garanti från säljaren angående varans bristande överensstämmelse gentemot köpeavtalet, men olika faktorer kan påverka din rätt att utnyttja dessa rättigheter. Konsumentens lagstadgade rättigheter varken begränsas eller påverkas på något sätt av HP:s begränsade garanti. Mer information får du om du följer denna länk: Lagstadgad garanti för konsumenter ([www.hp.com/go/eu-legal](http://www.hp.com/go/eu-legal)) eller så kan du gå till European Consumer Centers webbplats ([http://ec.europa.eu/consumers/solving\\_consumer\\_disputes/non-judicial\\_redress/ecc-net/index\\_en.htm](http://ec.europa.eu/consumers/solving_consumer_disputes/non-judicial_redress/ecc-net/index_en.htm)). Konsumenter har rätt att välja om de vill ställa krav enligt HP:s begränsade garanti eller på säljaren enligt den lagstadgade treåriga garantin.

## 葡萄牙

A Garantia Limitada HP é uma garantia comercial fornecida voluntariamente pela HP. O nome e a morada da entidade HP responsável pela prestação da Garantia Limitada HP no seu país são os seguintes:

**Portugal:** HPCP – Computing and Printing Portugal, Unipessoal, Lda., Edifício D. Sancho I, Quinta da Fonte, Porto Salvo, Lisboa, Oeiras, 2740 244

As vantagens da Garantia Limitada HP aplicam-se cumulativamente com quaisquer direitos decorrentes da legislação aplicável à garantia de dois anos do vendedor, relativa a defeitos do produto e constante do contrato de venda. Existem, contudo, vários fatores que poderão afetar a sua elegibilidade para beneficiar de tais direitos. Os direitos legalmente atribuídos aos consumidores não são limitados ou afetados de forma alguma pela Garantia Limitada HP. Para mais informações, consulte a ligação seguinte: Garantia legal do consumidor ([www.hp.com/go/eu-legal](http://www.hp.com/go/eu-legal)) ou visite o Web site da Rede dos Centros Europeus do Consumidor ([http://ec.europa.eu/consumers/solving\\_consumer\\_disputes/non-judicial\\_redress/ecc-net/index\\_en.htm](http://ec.europa.eu/consumers/solving_consumer_disputes/non-judicial_redress/ecc-net/index_en.htm)). Os consumidores têm o direito de escolher se pretendem reclamar assistência ao abrigo da Garantia Limitada HP ou contra o vendedor ao abrigo de uma garantia jurídica de dois anos.

## 希臘和塞浦路斯

Η Περιορισμένη εγγύηση HP είναι μια εμπορική εγγύηση η οποία παρέχεται εθελοντικά από την HP. Η επωνυμία και η διεύθυνση του νομικού προσώπου HP που παρέχει την Περιορισμένη εγγύηση HP στη χώρα σας είναι η εξής:

**Ελλάδα /Κύπρος:** HP Printing and Personal Systems Hellas EPE, Tzavella 1-3, 15232 Chalandri, Attiki

**Ελλάδα /Κύπρος:** HP Συστήματα Εκτύπωσης και Προσωπικών Υπολογιστών Ελλάς Εταιρεία Περιορισμένης Ευθύνης, Tzavella 1-3, 15232 Chalandri, Attiki

Τα προνόμια της Περιορισμένης εγγύησης HP ισχύουν επιπλέον των νόμιμων δικαιωμάτων για διετή εγγύηση έναντι του Πωλητή για τη μη συμμόρφωση των προϊόντων με τις συνομολογημένες συμβατικά ιδιότητες, ωστόσο η άσκηση των δικαιωμάτων σας αυτών μπορεί να εξαρτάται από διάφορους παράγοντες. Τα νόμιμα δικαιώματα των καταναλωτών δεν περιορίζονται ούτε επηρεάζονται καθ' οιονδήποτε τρόπο από την Περιορισμένη εγγύηση HP. Για περισσότερες πληροφορίες, συμβουλευτείτε την ακόλουθη τοποθεσία web: Νόμιμη εγγύηση καταναλωτή ([www.hp.com/go/eu-legal](http://www.hp.com/go/eu-legal)) ή μπορείτε να επισκεφτείτε την τοποθεσία web των Ευρωπαϊκών Κέντρων Καταναλωτή ([http://ec.europa.eu/consumers/solving\\_consumer\\_disputes/non-judicial\\_redress/ecc-net/index\\_en.htm](http://ec.europa.eu/consumers/solving_consumer_disputes/non-judicial_redress/ecc-net/index_en.htm)). Οι καταναλωτές έχουν το δικαίωμα να επιλέξουν αν θα αξιώσουν την υπηρεσία στα πλαίσια της Περιορισμένης εγγύησης HP ή από τον πωλητή στα πλαίσια της νόμιμης εγγύησης δύο ετών.

## 匈牙利

A HP korlátozott jótállás egy olyan kereskedelmi jótállás, amelyet a HP a saját elhatározásából biztosít. Az egyes országokban a HP mint gyártó által vállalt korlátozott jótállást biztosító HP vállalatok neve és címe:

**Magyarország:** HP Inc Magyarország Kft., H-1117 Budapest, Alíz utca 1.

A HP korlátozott jótállásban biztosított jogok azokon a jogokon felül illetik meg Önt, amelyek a termékeknek az adásvételi szerződés szerinti minőségére vonatkozó kétéves, jogszabályban foglalt eladói szavatosságból, továbbá ha az Ön által vásárolt termékre alkalmazandó, a jogszabályban foglalt kötelező eladói jótállásból erednek, azonban számos körülmény hatással lehet arra, hogy ezek a jogok Önt megilletik-e. További információért kérjük, keresse fel a következő webhelyet: Jogi Tájékoztató Fogyasztóknak ([www.hp.com/go/eu-legal](http://www.hp.com/go/eu-legal)) vagy látogassa meg az Európai Fogyasztói Központok webhelyét ([http://ec.europa.eu/consumers/solving\\_consumer\\_disputes/non-judicial\\_redress/ecc-net/index\\_en.htm](http://ec.europa.eu/consumers/solving_consumer_disputes/non-judicial_redress/ecc-net/index_en.htm)). A fogyasztóknak jogában áll, hogy megválasszák, hogy a jótállással kapcsolatos igényüket a HP korlátozott

jótállás alapján vagy a kétéves, jogszabályban foglalt eladói szavatosság, illetve, ha alkalmazandó, a jogszabályban foglalt kötelező eladói jótállás alapján érvényesítik.

## 捷克共和国

Omezená záruka HP je obchodní zárukou dobrovolně poskytovanou společností HP. Názvy a adresy společností skupiny HP, které odpovídají za plnění omezené záruky HP ve vaší zemi, jsou následující:

**Česká republika:** HP Inc Czech Republic s. r. o., Za Brumlovkou 5/1559, 140 00 Praha 4

Výhody, poskytované omezenou zárukou HP, se uplatňují jako doplněk k jakýmkoli právním nárokům na dvouletou záruku poskytnutou prodejcem v případě nesouladu zboží s kupní smlouvou. Váš nárok na uznání těchto práv však může záviset na mnohých faktorech. Omezená záruka HP žádným způsobem neomezuje ani neovlivňuje zákonná práva zákazníka. Další informace získáte kliknutím na následující odkaz: Zákonná záruka spotřebitele ([www.hp.com/go/eu-legal](http://www.hp.com/go/eu-legal)) případně můžete navštívit webové stránky Evropského spotřebitelského centra ([http://ec.europa.eu/consumers/solving\\_consumer\\_disputes/non-judicial\\_redress/ecc-net/index\\_en.htm](http://ec.europa.eu/consumers/solving_consumer_disputes/non-judicial_redress/ecc-net/index_en.htm)). Spotřebitelé mají právo se rozhodnout, zda chtějí službu reklamovat v rámci omezené záruky HP nebo v rámci zákonem stanovené dvouleté záruky u prodejce.

## 斯洛伐克

Obmedzená záruka HP je obchodná záruka, ktorú spoločnosť HP poskytuje dobrovoľne. Meno a adresa subjektu HP, ktorý zabezpečuje plnenie vyplývajúce z Obmedzenej záruky HP vo vašej krajine:

**Slovenská republika:** HP Inc Slovakia, s.r.o., Galvaniho 7, 821 04 Bratislava

Výhody Obmedzenej záruky HP sa uplatnia vedľa prípadných zákazníkových zákonných nárokov voči predávajúcemu z váš, ktoré spočívajú v nesúlade vlastností tovaru s jeho popisom podľa predmetnej zmluvy. Možnosť uplatnenia takých prípadných nárokov však môže závisieť od rôznych faktorov. Služby Obmedzenej záruky HP žiadnym spôsobom neobmedzujú ani neovplyvňujú zákonné práva zákazníka, ktorý je spotrebiteľom. Ďalšie informácie nájdete na nasledujúcom prepojení: Zákonná záruka spotrebiteľa ([www.hp.com/go/eu-legal](http://www.hp.com/go/eu-legal)), prípadne môžete navštíviť webovú lokalitu európskych zákazníckych stredísk ([http://ec.europa.eu/consumers/solving\\_consumer\\_disputes/non-judicial\\_redress/ecc-net/index\\_en.htm](http://ec.europa.eu/consumers/solving_consumer_disputes/non-judicial_redress/ecc-net/index_en.htm)). Spotrebiteľia majú právo zvoliť si, či chcú uplatniť servis v rámci Obmedzenej záruky HP alebo počas zákonnej dvojročnej záručnej lehoty u predajcu.

## 波兰

Ograniczona gwarancja HP to komercyjna gwarancja udzielona dobrowolnie przez HP. Nazwa i adres podmiotu HP odpowiedzialnego za realizację Ograniczonej gwarancji HP w Polsce:

**Polska:** HP Inc Polska sp. z o.o., Szturmowa 2a, 02-678 Warszawa, wpisana do rejestru przedsiębiorców prowadzonego przez Sąd Rejonowy dla m.st. Warszawy w Warszawie, XIII Wydział Gospodarczy Krajowego Rejestru Sądowego, pod numerem KRS 0000546115, NIP 5213690563, REGON 360916326, GIÓŚ E0020757WZBW, kapitał zakładowy 480.000 PLN.

Świadczenia wynikające z Ograniczonej gwarancji HP stanowią dodatek do praw przysługujących nabywcy w związku z dwuletnią odpowiedzialnością sprzedawcy z tytułu niezgodności towaru z umową (rękojmią). Niemniej, na możliwość korzystania z tych praw mają wpływ różne czynniki. Ograniczona gwarancja HP w żaden sposób nie ogranicza praw konsumenta ani na nie nie wpływa. Więcej informacji można znaleźć pod następującym łączem: Gwarancja prawna konsumenta ([www.hp.com/go/eu-legal](http://www.hp.com/go/eu-legal)), można także odwiedzić stronę internetową Europejskiego Centrum Konsumentckiego ([http://ec.europa.eu/consumers/solving\\_consumer\\_disputes/non-judicial\\_redress/ecc-net/index\\_en.htm](http://ec.europa.eu/consumers/solving_consumer_disputes/non-judicial_redress/ecc-net/index_en.htm)). Konsumentci mają prawo wyboru co do możliwości skorzystania albo z usług gwarancyjnych przysługujących w ramach Ograniczonej gwarancji HP albo z uprawnień wynikających z dwuletniej rękojmi w stosunku do sprzedawcy.



## 保加利亚

Ограничената гаранция на HP представлява търговска гаранция, доброволно предоставяна от HP. Името и адресът на дружеството на HP за вашата страна, отговорно за предоставянето на гаранционната поддръжка в рамките на Ограничената гаранция на HP, са както следва:

HP Inc Bulgaria EOOD (Ейч Пи Инк България ЕООД), гр. София 1766, район р-н Младост, бул. Околовръстен Път No 258, Бизнес Център Камбаните

Предимствата на Ограничената гаранция на HP се прилагат в допълнение към всички законови права за двугодишна гаранция от продавача при несъответствие на стоката с договора за продажба. Въпреки това, различни фактори могат да окажат влияние върху условията за получаване на тези права. Законовите права на потребителите не са ограничени или засегнати по никакъв начин от Ограничената гаранция на HP. За допълнителна информация, моля вижте Правната гаранция на потребителя ([www.hp.com/go/eu-legal](http://www.hp.com/go/eu-legal)) или посетете уебсайта на Европейския потребителски център ([http://ec.europa.eu/consumers/solving\\_consumer\\_disputes/non-judicial\\_redress/ecc-net/index\\_en.htm](http://ec.europa.eu/consumers/solving_consumer_disputes/non-judicial_redress/ecc-net/index_en.htm)). Потребителите имат правото да избират дали да претендират за извършване на услуга в рамките на Ограничената гаранция на HP или да потърсят такава от търговеца в рамките на двугодишната правна гаранция.

## 罗马尼亚

Garanția limitată HP este o garanție comercială furnizată în mod voluntar de către HP. Numele și adresa entității HP răspunzătoare de punerea în aplicare a Garanției limitate HP în țara dumneavoastră sunt următoarele:

**România:** HP Inc Romania SRL, 6 Dimitrie Pompeiu Boulevard, Building E, 2nd floor, 2nd District, București

Beneficiile Garanției limitate HP se aplică suplimentar față de orice drepturi privind garanția de doi ani oferită de vânzător pentru neconformitatea bunurilor cu contractul de vânzare; cu toate acestea, diverși factori pot avea impact asupra eligibilității dvs. de a beneficia de aceste drepturi. Drepturile legale ale consumatorului nu sunt limitate sau afectate în vreun fel de Garanția limitată HP. Pentru informații suplimentare consultați următorul link: garanția acordată consumatorului prin lege ([www.hp.com/go/eu-legal](http://www.hp.com/go/eu-legal)) sau puteți accesa site-ul Centrul European al Consumatorilor ([http://ec.europa.eu/consumers/solving\\_consumer\\_disputes/non-judicial\\_redress/ecc-net/index\\_en.htm](http://ec.europa.eu/consumers/solving_consumer_disputes/non-judicial_redress/ecc-net/index_en.htm)). Consumatorii au dreptul să aleagă dacă să pretendă despăгубири în cadrul Garanției limitate HP sau de la vânзător, în cadrul гаранției legale de doi ani.

## 比利时和荷兰

De Beperkte Garantie van HP is een commerciële garantie vrijwillig verstrekt door HP. De naam en het adres van de HP-entiteit die verantwoordelijk is voor het uitvoeren van de Beperkte Garantie van HP in uw land is als volgt:

**Nederland:** HP Nederland B.V., Startbaan 16, 1187 XR Amstelveen

**België:** HP Belgium BVBA, Hermeslaan 1A, B-1831 Diegem

De voordelen van de Beperkte Garantie van HP vormen een aanvulling op de wettelijke garantie voor consumenten gedurende twee jaren na de levering te verlenen door de verkoper bij een gebrek aan conformiteit van de goederen met de relevante verkoopovereenkomst. Niettemin kunnen diverse factoren een impact hebben op uw eventuele aanspraak op deze wettelijke rechten. De wettelijke rechten van de consument worden op geen enkele wijze beperkt of beïnvloed door de Beperkte Garantie van HP. Raadpleeg voor meer informatie de volgende webpagina: Wettelijke garantie van de consument ([www.hp.com/go/eu-legal](http://www.hp.com/go/eu-legal)) of u kan de website van het Europees Consumenten Centrum bezoeken ([http://ec.europa.eu/consumers/solving\\_consumer\\_disputes/non-judicial\\_redress/ecc-net/index\\_en.htm](http://ec.europa.eu/consumers/solving_consumer_disputes/non-judicial_redress/ecc-net/index_en.htm)). Consumenten hebben

het recht om te kiezen tussen enerzijds de Beperkte Garantie van HP of anderzijds het aanspreken van de verkoper in toepassing van de wettelijke garantie.

## 芬兰

HP:n rajoitettu takuu on HP:n vapaaehtoisesti antama kaupallinen takuu. HP:n myöntämästä takuusta maassanne vastaavan HP:n edustajan yhteystiedot ovat:

**Suomi:** HP Finland Oy, Piispankalliontie, FIN - 02200 Espoo

HP:n takuun edut ovat voimassa mahdollisten kuluttajansuojalakiin perustuvien oikeuksien lisäksi sen varalta, että tuote ei vastaa myyntisopimusta. Saat lisätietoja seuraavasta linkistä: Kuluttajansuoja ([www.hp.com/go/eu-legal](http://www.hp.com/go/eu-legal)) tai voit käydä Euroopan kuluttajakeskuksen sivustolla ([http://ec.europa.eu/consumers/solving\\_consumer\\_disputes/non-judicial\\_redress/ecc-net/index\\_en.htm](http://ec.europa.eu/consumers/solving_consumer_disputes/non-judicial_redress/ecc-net/index_en.htm)). Kuluttajilla on oikeus vaatia virheen korjausta HP:n takuun ja kuluttajansuojan perusteella HP:lta tai myyjältä.

## 斯洛文尼亚

Omejena garancija HP je prostovoljna trgovska garancija, ki jo zagotavlja podjetje HP. Ime in naslov poslovne enote HP, ki je odgovorna za omejeno garancijo HP v vaši državi, sta naslednja:

**Slovenija:** Hewlett-Packard Europe B.V., Amsterdam, Meyrin Branch, Route du Nant-d'Avril 150, 1217 Meyrin, Switzerland

Ugodnosti omejene garancije HP veljajo poleg zakonskih pravic, ki ob sklenitvi kupoprodajne pogodbe izhajajo iz dveletne garancije prodajalca v primeru neskladnosti blaga, vendar lahko na izpolnjevanje pogojev za uveljavitev pravic vplivajo različni dejavniki. Omejena garancija HP nikakor ne omejuje strankinih z zakonom predpisanih pravic in ne vpliva nanje. Za dodatne informacije glejte naslednjo povezavo: Strankino pravno jamstvo ([www.hp.com/go/eu-legal](http://www.hp.com/go/eu-legal)); ali pa obiščite spletno mesto evropskih središč za potrošnike ([http://ec.europa.eu/consumers/solving\\_consumer\\_disputes/non-judicial\\_redress/ecc-net/index\\_en.htm](http://ec.europa.eu/consumers/solving_consumer_disputes/non-judicial_redress/ecc-net/index_en.htm)). Potrošniki imajo pravico izbrati, ali bodo uveljavljali pravice do storitev v skladu z omejeno garancijo HP ali proti prodajalcu v skladu z dvoletno zakonsko garancijo.

## 克罗地亚

HP ograničeno jamstvo komercijalno je dobrovoljno jamstvo koje pruža HP. Ime i adresa HP subjekta odgovornog za HP ograničeno jamstvo u vašoj državi:

**Hrvatska:** HP Computing and Printing d.o.o. za računalne i srodne aktivnosti, Radnička cesta 41, 10000 Zagreb

Pogodnosti HP ograničenog jamstva vrijede zajedno uz sva zakonska prava na dvogodišnje jamstvo kod bilo kojeg prodavača s obzirom na nepodudaranje robe s ugovorom o kupnji. Međutim, razni faktori mogu utjecati na vašu mogućnost ostvarivanja tih prava. HP ograničeno jamstvo ni na koji način ne utječe niti ne ograničava zakonska prava potrošača. Dodatne informacije potražite na ovoj adresi: Zakonsko jamstvo za potrošače ([www.hp.com/go/eu-legal](http://www.hp.com/go/eu-legal)) ili možete posjetiti web-mjesto Evropskih potrošačkih centara ([http://ec.europa.eu/consumers/solving\\_consumer\\_disputes/non-judicial\\_redress/ecc-net/index\\_en.htm](http://ec.europa.eu/consumers/solving_consumer_disputes/non-judicial_redress/ecc-net/index_en.htm)). Potrošači imaju pravo odabrati žele li ostvariti svoja potraživanja u sklopu HP ograničenog jamstva ili pravnog jamstva prodavača u trajanju ispod dvije godine.

## 拉脱维亚

HP ierobežotā garantija ir komercgarantija, kuru brīvpriēti nodrošina HP. HP uzņēmums, kas sniedz HP ierobežotās garantijas servisa nodrošinājumu jūsu valstī:

**Latvija:** HP Finland Oy, PO Box 515, 02201 Espoo, Finland

HP ierobežotās garantijas priekšrocības tiek piedāvātas papildus jebkurām likumīgajām tiesībām uz pārdevēja un/vai ražotāju nodrošinātu divu gadu garantiju gadījumā, ja preces neatbilst pirkuma līgumam, tomēr šo tiesību saņemšanu var ietekmēt vairāki faktori. HP ierobežotā garantija nekādā veidā neierobežo un neietekmē patērētāju likumīgās tiesības. Lai iegūtu plašāku informāciju, izmantojiet šo saiti: Patērētāju likumīgā garantija ([www.hp.com/go/eu-legal](http://www.hp.com/go/eu-legal)) vai arī Eiropas Patērētāju tiesību aizsardzības centra tīmekļa vietni ([http://ec.europa.eu/consumers/solving\\_consumer\\_disputes/non-judicial\\_redress/ecc-net/index\\_en.htm](http://ec.europa.eu/consumers/solving_consumer_disputes/non-judicial_redress/ecc-net/index_en.htm)). Patērētājiem ir tiesības izvēlēties, vai pieprasīt servisa nodrošinājumu saskaņā ar HP ierobežoto garantiju, vai arī pārdevēja sniegto divu gadu garantiju.

## 立陶宛

HP ribotoji garantija yra HP savanoriškai teikiama komercinė garantija. Toliau pateikiami HP bendrovių, teikiančių HP garantiją (gamintojo garantiją) jūsų šalyje, pavadinimai ir adresai:

**Lietuva:** HP Finland Oy, PO Box 515, 02201 Espoo, Finland

HP ribotoji garantija papildomai taikoma kartu su bet kokiomis kitomis įstatymais nustatytais teisėmis į pardavėjo suteikiamą dviejų metų laikotarpio garantiją dėl prekių atitikties pardavimo sutarčiai, tačiau tai, ar jums ši teisė bus suteikiama, gali priklausyti nuo įvairių aplinkybių. HP ribotoji garantija niekaip neapriboja ir neįtakoja įstatymais nustatytų vartotojo teisių. Daugiau informacijos rasite paspaudę šią nuorodą: Teisinė vartotojo garantija ([www.hp.com/go/eu-legal](http://www.hp.com/go/eu-legal)) arba apsilankę Europos vartotojų centro internetinėje svetainėje ([http://ec.europa.eu/consumers/solving\\_consumer\\_disputes/non-judicial\\_redress/ecc-net/index\\_en.htm](http://ec.europa.eu/consumers/solving_consumer_disputes/non-judicial_redress/ecc-net/index_en.htm)). Vartotojai turi teisę prašyti atlikti techninį aptarnavimą pagal HP ribotąją garantiją arba pardavėjo teikiamą dviejų metų įstatymais nustatytą garantiją.

## 爱沙尼亚

HP piiratud garantii on HP poolt vabatahtlikult pakutav kaubanduslik garantii. HP piiratud garantii eest vastutab HP üksus aadressil:

**Eesti:** HP Finland Oy, PO Box 515, 02201 Espoo, Finland

HP piiratud garantii rakendub lisaks seaduses ettenähtud müüjapoolsele kaheaastasele garantiile, juhul kui toode ei vasta müügilepingu tingimustele. Siiski võib esineda asjaolusid, mille puhul teie jaoks need õigused ei pruugi kehtida. HP piiratud garantii ei piira ega mõjuta mingil moel tarbija seadusjärgseid õigusi. Lisateavet leiate järgmiselt lingilt: tarbija õiguslik garantii ([www.hp.com/go/eu-legal](http://www.hp.com/go/eu-legal)) või võite külastada Euroopa tarbijakeskuste veebisaiti ([http://ec.europa.eu/consumers/solving\\_consumer\\_disputes/non-judicial\\_redress/ecc-net/index\\_en.htm](http://ec.europa.eu/consumers/solving_consumer_disputes/non-judicial_redress/ecc-net/index_en.htm)). Tarbijal on õigus valida, kas ta soovib kasutada HP piiratud garantiid või seadusega ette nähtud müüjapoolset kaheaastast garantiid.

## 俄罗斯

### Срок службы принтера для России

Срок службы данного принтера HP составляет пять лет в нормальных условиях эксплуатации. Срок службы отсчитывается с момента ввода принтера в эксплуатацию. В конце срока службы HP рекомендует посетить веб-сайт нашей службы поддержки по адресу <http://www.hp.com/support> и/или связаться с авторизованным поставщиком услуг HP для получения рекомендаций в отношении дальнейшего безопасного использования принтера.

## HP 高级保护保修： LaserJet 碳粉盒有限保修声明

HP 保证其产品不存在材料和工艺上的缺陷。

本保修声明不适用于以下产品：(a) 经过重新注满、整修、再造或擅自改动；(b) 由于滥用、不正确存储或未按发布的此打印机产品的环境规格说明进行操作而产生问题；(c) 发生正常使用磨损。

要获得保修服务，请将产品（连同问题的书面说明和打印样本一起）退还购买处或与 HP 客户支持部门联系。HP 为您提供了两种选择：更换被证实有缺陷的产品或退还购买款项。

在当地法律允许的范围内，此保修条款是唯一的，其它明示或暗示的书面或口头的担保或条件均无效，并且 HP 特此否认对任何特殊用途的适销性、满意质量和适用性所做的暗示担保或条件。


在当地法律允许的范围内，HP 或其供应商对直接、特殊、偶发性、继发性（包括利润损失或数据丢失）的损害或其它损害概不负责，无论这些损害是基于合同、民事侵权行为还是其它规定。

除法律规定外，此声明中包含的保修条款不排除、限制或修改您购买此产品所获得的法定权利，而且还是对此权利的补充。

## HP 对非 HP 耗材的政策

HP 建议不要使用非 HP 碳粉盒，无论新的还是再造的。

---

 **注：**对 HP 打印机产品而言，使用非 HP 碳粉盒或重注的碳粉盒既不影响对客户的保修也不影响提供给客户的任何 HP 支持合同。但是，如果产品的故障或损坏是因为使用非 HP 碳粉盒或重注碳粉盒而造成的，对于这种特殊的故障或损坏，HP 将根据维修花费的时间和材料按标准进行收费。

---

## HP 防伪网站

安装 HP 碳粉盒后，如果控制面板消息提示该碳粉盒并非 HP 原装，请访问 [www.hp.com/go/anticounterfeit](http://www.hp.com/go/anticounterfeit)。HP 将帮助您确定该碳粉盒是否为原装碳粉盒并采取措施解决问题。

如果您发现以下情况，则使用的碳粉盒可能不是正品 HP 碳粉盒：

- 耗材状态页指出安装了非 HP 耗材。
- 遇到许多与碳粉盒有关的问题。
- 碳粉盒外观不正常（例如，外包装不同于 HP 包装）。

## 存储在碳粉盒上的数据

本产品所用的 HP 碳粉盒配有一个内存芯片，该内存芯片可协助产品操作。

此外，此内存芯片还可收集有关产品使用的有限信息，其中可能包括以下信息：碳粉盒首次安装日期、碳粉盒上次使用日期、使用碳粉盒打印的页数、打印范围、所用的打印模式、已出现的任何打印错误及产品型号。这些信息对 HP 设计将来的产品以满足客户的打印需求大有帮助。

从碳粉盒内存芯片收集的数据不包含任何可用于识别碳粉盒客户或用户的身份或其产品的信息。

HP 还会从退回至 HP 免费退回和回收利用计划（HP 环球伙伴计划：[www.hp.com/recycle](http://www.hp.com/recycle)）的碳粉盒中收集内存芯片样本。HP 将读取和研究此样本内存芯片，以完善其将来的产品。帮助 HP 回收利用此碳粉盒的合作伙伴也可能会访问这些数据。

任何拥有碳粉盒的第三方均可能访问内存芯片中的匿名信息。

# 最终用户许可协议

在使用本软件设备之前，请仔细阅读以下内容：本最终用户许可协议（以下简称“EULA”）是 (a) 您（个人或单一实体）与 (b) HP Inc.（以下简称“HP”）之间签订的法律协议，用于监管您对您 HP 产品中安装的或由 HP 提供给您使用的、不受您与 HP 或其供应商之间签订的单独许可协议约束的任何软件产品（以下简称“HP 软件”）的使用。其它软件可能在其联机文档中包含一份 EULA。术语“软件产品”是指计算机软件，可能包括关联的介质、印刷材料和“联机”或电子文档。

HP 产品可能随附本 EULA 的补充或修正条款。

只有您同意了本 EULA 的所有条款和条件，才能获得本软件产品的权利。一旦安装、复制、下载或以其它方式使用本软件产品，即表明您同意遵守本 EULA 的条款。如果您不接受这些许可条款，您的唯一补偿是根据您购买地点的退款政策，在 14 天内退还整套未使用的产品（硬件和软件）以获得退款。

**1. 授予许可。**如果您遵守本 EULA 的所有条款和条件，HP 会授予您以下权利：

- a. 使用。您可以在单台计算机（“您的计算机”）上使用本软件产品。如果本软件产品是通过互联网提供给您的，并且最初获得的是可用于多台计算机的许可，则您可以在指定数量的计算机上安装和使用本软件产品。您不得拆分本软件产品的各个组成部分以用于多台计算机。您不具有分发本软件产品的权利。您可以将本软件产品加载到您计算机的临时内存 (RAM) 中使用本软件产品。
- b. 存储。您可以将本软件产品复制到 HP 产品的本机内存或存储设备中。
- c. 复制。您可以制作本软件产品的存档或备份副本，但前提是每个副本都包含原软件产品的全部所有权通告，并且仅用于备份目的。
- d. 保留权利。HP 及其供应商保留本 EULA 未明确授予的所有权利。
- e. 免费。尽管本 EULA 的条款和条件有规定，本软件产品中用于组成非专有 HP 软件或第三方依据公共许可协议提供的软件（“免费软件”）的全部或部分软件程序将许可您使用，并且受到此类免费软件随附的软件许可协议的条款和条件约束，无论下载软件时接受的是不连续协议、拆封许可或电子许可条款。您对免费软件的使用将完全受到此类许可协议的条款和条件约束。
- f. 恢复解决方案。任何针对 HP 产品提供的软件恢复解决方案，无论是基于硬盘驱动器的解决方案、基于外部介质的恢复解决方案（例如软盘、CD 或 DVD）还是以其它任何形式提供的同等解决方案，都只能用于恢复最初购买此恢复解决方案所针对的 HP 产品的硬盘驱动器。对此类恢复解决方案中包含的任何 Microsoft 操作系统软件的使用应受到 Microsoft 许可协议的约束。

**2. 升级。**要使用标识为升级版本的软件产品，您之前必须获得经过 HP 标识为具备升级资格的原软件产品的使用许可。升级之后，您不能再使用为您提供升级资格的原软件产品。通过使用本软件产品，您还同意在您的 HP 产品连接到互联网时 HP 可以自动访问您的 HP 产品以检查某些软件产品的版本或状态，并可能自动下载此类软件产品的升级或更新版本，并将其安装到您的 HP 产品中，以提供保持 HP 软件和 HP 产品的功能、性能或安全性以及促进为您提供的支持或其他服务而需要的新版本或更新版本。在某些情况下，根据升级或更新的类型，可能会向您发送通知（通过弹出窗口或其它方法），这些通知可能会要求您启动升级或更新。

**3. 其它软件。**本 EULA 同样适用于 HP 为原软件产品提供的更新和补充，除非 HP 随同更新或补充提供了其他条款。如果本 EULA 与此类条款发生冲突，则优先采用这些条款。

**4. 转让。**

- a. 第三方。本软件产品的初始用户可以一次性将本软件产品转让给其他最终用户。任何转让都必须包括所有组件、介质、印刷材料、本 EULA 和授权证书（如果适用）。不得进行间接转



让，例如寄售。在转让之前，接收所转让产品的最终用户必须同意本 EULA 的所有条款。在转让本软件产品之时，您的许可将自动终止。

- b. 限制。您不得出租、租赁或出借本软件产品，或将本软件产品用于商业分时共享或机构用途。如果本 EULA 没有明确声明，您不得再许可、分配或转让本许可或软件产品。
- 5. 所有权。本软件产品和用户文档中的所有知识产权都归 HP 或其供应商所有，并受法律保护，包括但不限于美国版权法、商业机密、商标法以及国际公约条款和其它所有适用法律。不得删除本软件产品中的任何产品标识、版权声明或所有权利限制。
- 6. 对反向工程的限制。不得对本软件产品进行反向工程、反编译或反汇编，但如果本 EULA 明确许可，或适用法律明确规定，尽管有此项限制，上述活动仍被允许，则本条款限制在法律明文规定的范围内将不适用。
- 7. 期限。除非终止或拒绝，否则本 EULA 一直有效。按照本 EULA 的其他部分规定的条件，或您未能遵守本 EULA 的条款或条件，本 EULA 也会终止。
- 8. 同意收集/使用数据。

- a. HP 将使用 cookie 和其它 Web 技术工具收集与 HP 软件和您的 HP 产品相关的匿名技术信息。这些数据将用于提供升级和相关支持或第 2 节中介绍的其它服务。HP 还会收集您的 IP 地址、与您 HP 产品相关的其它唯一标识信息等个人信息以及您在注册 HP 产品时提供的数据。除提供升级和相关支持或其它服务，这些数据还将用于给您发送营销通信（在适用法律要求时，每种情况都必须先获得您的明确同意）。

在适用法律允许的范围内，通过接受这些条款和条件，则表明您同意 HP 及其子公司和分支机构依照本 EULA 中的规定以及 HP 隐私政策中的进一步规定，收集和使用匿名和个人数据：

[www8.hp.com/us/en/privacy/privacy.html?jumpid=reg\\_r1002\\_usen\\_c-001\\_title\\_r0001](http://www8.hp.com/us/en/privacy/privacy.html?jumpid=reg_r1002_usen_c-001_title_r0001)

- b. 第三方收集/使用。您 HP 产品中包含的某些软件程序由第三方提供，并由第三方单独为您授予许可（以下简称“第三方软件”）。您的 HP 产品中可能已安装并运行第三方软件，即使您选择不激活/购买此类软件。第三方软件可能会收集和传输有关您系统的技术信息（即 IP 地址、唯一设备标识符、已安装的软件版本等）以及其它系统数据。第三方将使用此类信息来识别技术系统属性，并确保您的系统已安装该软件的最新版本。如果您不希望第三方软件收集此技术信息或自动向您发送版本更新，您应当在连接到互联网之前先卸载这些软件。
- 9. 担保免责声明。在适用法律允许的最大范围内，HP 及其供应商按“原样”提供可能“存在各种错误”的本软件产品，并明确拒绝作出所有其它明示、暗示或法定的保证、担保或规定，包括但不限于对本软件产品的权利和非侵权性担保，以及对适销性、质量满意度、特殊用途适用性以及无病毒的任何暗示的担保、保证和规定。某些州（省）/管辖区不允许使用隐含担保或限制隐含担保的期限，因此以上免责声明可能不适用于您。

在澳大利亚和新西兰，该软件附带根据澳大利亚和新西兰的消费法不得排除的保证。澳大利亚消费者享有在产品发生重大故障时更换产品或退款的权利，并可获得其它合理的有关可预见损失或损坏的补偿。澳大利亚消费者还享有在软件质量不可接受且未构成重大故障时对软件进行修复或更换的权利。对于购买商品用于个人、家庭或日常消费用途且不用于公司用途的新西兰消费者（以下简称“新西兰消费者”）享有维修、更换或退回故障产品费用的权利，并可获得其他合理可预见损失或损坏的补偿。

- 10. 责任限制。根据当地法律，无论可能造成何种损失，按照本 EULA 的条款，HP 及其供应商的全部责任以及对所有上述情况的全部赔偿应限于您为本软件产品支付的实际金额或 5.00 美元（取二者之中最高金额）。在适用法律允许的最大范围内，在任何情况下，HP 或其供应商对因使用或不能使用本软件产品或有关任何本 EULA 的条款而引起的或与其相关的任何特殊的、意外的、间接的、或相因而生的损害赔偿（包括但不限于，因利润或机密或其他信息损失、业务中断、个人伤害、软件产品的使用或不能使用引起的或者与软件产品的使用或者不能使用相关的或者与此 EULA 的任何条款相关的隐私损失）概不负责，即使 HP 或任何供应商已被通知发生该等损失的可能性，并且补偿

并未达到基本目的亦如此。某些州（省）/管辖区不允许排除或限制偶然或相因而生的损害，因此以上限制或排除情况可能不适用于您。

- 11. 美国政府客户。**美国政府按照 FAR 12.211 和 12.212，根据 HP 的标准商业许可，获得商业计算机软件、计算机软件文档和商业制品的技术数据的许可证。
- 12. 遵守出口法。**您应遵守美国和其他国家/地区的所有相关法律和规定（“出口法律”）以确保本软件产品不会 (1) 违反出口法律而被直接或间接出口，或 (2) 用于任何被出口法律法规所禁止的目的，包括但不限于核能、化学或生物武器的扩散。
- 13. 订约的资格和权限。**您声明自己达到了您居住国的成人合法年龄，并且，如果适用，您的雇主正式授权您签订此合同。
- 14. 适用法律。**本 EULA 受设备购买地所在国家/地区的法律管制。
- 15. 完整协议。**本 EULA（包括随 HP 产品提供的本 EULA 的任何补充条款或修正条款）是您与 HP 之间就本软件产品达成的全部协议，并且取代一切先前或同时就本软件产品或本 EULA 所涉及的任何其它标的的口头或书面的通信、建议和声明。如果任何 HP 支持服务的政策或计划的条款与本 EULA 的条款有冲突，以本 EULA 中的条款为准。

© 版权所有 2015 HP Development Company, L.P.

此处包含的信息如有更改，恕不另行通知。此处提及的所有其他产品名称均可能是其各自公司的商标。在适用法律允许的范围内，此类产品和服务附带的保修声明中明确规定了 HP 产品和服务的所有保修事项。不得将本文的任何内容视为构成附加保修。在适用法律允许的范围内，HP 对本文档中的技术错误、编辑错误或遗漏不承担任何责任。

第一版：2015 年 8 月

## 客户自助维修保修服务

HP 产品中有许多客户自助维修 (CSR) 部件，能最大程度地减少维修时间，让您更灵活地更换缺陷部件。如果 HP 在诊断期间发现可以通过使用 CSR 部件来完成维修，HP 将直接将此部件运送给您进行更换。有两种类型的 CSR 部件：**1)** 客户必须进行自助维修的部件。如果要求 HP 更换这些部件，您需为此服务支付路费和人工费用。**2)** 客户可以选择进行自助维修的部件。这些部件的设计也适合客户自助维修。但是，如果需要 HP 为您更换它们，HP 也将按照适用于您产品的保修服务类别进行更换，且不另行收费。

根据供应情况和地理许可条件，HP 将在下一工作日内交付 CSR 部件。如果地理条件许可，也可当天或四小时内交货，但须另行付费。如需帮助，您可以致电 HP 技术支持中心，技术人员将通过电话向您提供帮助。HP 将在随替换 CSR 部件提供的材料内指明是否必须将缺陷部件退回 HP。如果需要将缺陷部件退回 HP，您必须在指定的时间（一般在五 (5) 个工作日）内将缺陷部件退回 HP。必须将缺陷部件与随运送材料提供的文档一起退回。如果不退回缺陷部件，HP 可能会向您索要更换费用。对于客户自助维修部件，HP 将支付所有运送和部件退回费用，并确定是使用普通邮递方式还是快递方式。

## 客户支持

获得所在国家/地区的电话支持	产品包装箱中随附的小册子或 <a href="http://www.hp.com/support/">www.hp.com/support/</a> 网站上列有国家/地区电话号码。
准备好产品名称、序列号、购买日期和问题说明。	
获取 24 小时互联网支持, 并下载软件实用程序和驱动程序	<a href="http://www.hp.com/support/ljm1005">www.hp.com/support/ljm1005</a>
订购其它 HP 服务或维护协议	<a href="http://www.hp.com/go/carepack">www.hp.com/go/carepack</a>
注册产品	<a href="http://www.register.hp.com">www.register.hp.com</a>

# C 设备规格

本部分包含有关设备的以下信息：

- [物理规格](#)
- [电气规格](#)
- [功耗](#)
- [环境规格](#)
- [噪声发射](#)

## 物理规格

表 C-1 物理规格

高度	深度	宽度	重量 <sup>1</sup>
308 毫米	363 毫米	437 毫米	8.3 千克

<sup>1</sup> 此重量不包括打印碳粉盒，打印碳粉盒重 0.7 千克。

## 电气规格

**⚠ 注意：** 电源要求视出售设备的国家/地区而定。不要转换操作电压，否则可能会损坏设备并使产品保修无效。

表 C-2 电气规格

项目	110 V 型号	220 V 型号
电压要求	110 至 127V (+/- 10%)	220 至 240V (+/- 10%)
	50 / 60 Hz (+/- 2 Hz)	50 / 60 Hz (+/- 2 Hz)
额定电流	3.5 A	2.5 A

## 功耗

表 C-3 耗电量（平均，以瓦为单位）<sup>1,2</sup>

打印	复印	就绪/休眠 <sup>3</sup>	关机
227 W	227 W	6 W	0.1 W

<sup>1</sup> 以上值基于初步数据。有关最新信息，请访问 [www.hp.com/support/ljm1005](http://www.hp.com/support/ljm1005)。

<sup>2</sup> 使用标准电压时，报告中的功率为进行黑白打印/复印测得的最高值。

<sup>3</sup> 由于采用了瞬时加热技术，因此从就绪模式转入休眠模式以及从休眠模式恢复至开始打印的默认时间都少于 10 秒。

<sup>4</sup> 就绪状态下所有型号的最大热辐射 = 51.2 BTU/小时。

<sup>5</sup> Letter 尺寸的打印速度为 15 ppm，A4 尺寸的打印速度为 14 ppm。

## 环境规格

表 C-4 环境规格

	推荐 <sup>1</sup>	操作 <sup>1</sup>	存放 <sup>1</sup>
（设备和打印碳粉盒）	20°至 27°C	15°至 32.5°C	0°至 40°C
温度	（68°至 81°F）	（59°至 90.5°F）	（32°至 104°F）
相对湿度	20% 至 70%	10% 至 80%	90% 或更低

<sup>1</sup> 数值会随时更改。请参阅支持网站上的最新信息。

# 噪声发射

表 C-5 噪声发射<sup>1,2</sup>

声能级	根据 ISO 9296 声明
打印 (15 ppm) <sup>3</sup>	$L_{WAd} = 6.3$ Bels (A) [63 dB (A)]
就绪	基本无声
声压级别 - 旁观位置	根据 ISO 9296 声明
打印 (15 ppm) <sup>3</sup>	$L_{pAm} = 49$ dB(A)
就绪	基本无声

<sup>1</sup> 以上值基于初步数据。有关最新信息，请访问 [www.hp.com/support/ljm1005](http://www.hp.com/support/ljm1005)。

<sup>2</sup> 已测试配置：HP LaserJet M1005 MFP，letter。

<sup>3</sup> Letter 尺寸的打印速度为 15 ppm，A4 尺寸的打印速度为 14 ppm。





## D 环境产品管理计划

- [保护环境](#)
- [产生臭氧](#)
- [能耗](#)
- [碳粉消耗](#)
- [纸张使用](#)
- [塑料](#)
- [HP LaserJet 打印耗材](#)
- [纸张](#)
- [材料限制](#)
- [用户负责销毁废弃设备（欧盟和印度）](#)
- [电子硬件回收](#)
- [巴西硬件回收利用信息](#)
- [化学物质](#)
- [符合欧盟委员会条例 1275/2008 的产品功率数据](#)
- [危险物质限制声明（印度）](#)
- [有害物质限制声明（土耳其）](#)
- [危险物质限制声明（乌克兰）](#)
- [有毒有害物质表（中国）](#)
- [SEPA Ecolabel 用户信息（中国）](#)
- [复印机、打印机和传真机能源效率标识实施规则](#)
- [材料安全数据表 \(MSDS\)](#)
- [EPEAT](#)
- [更多信息](#)

## 保护环境

HP 致力于提供高质量的环保产品。本产品采用的设计能够最大限度降低对环境造成的影响。

## 产生臭氧

本产品向空气中排出的臭氧已按广泛认可的方法\*经过测量，当这些排放数据应用于“常规办公型接触场景”\*\*时，HP 可判断在打印过程中产生的臭氧量不大，未超出任何当前的室内空气质量标准或准则。

\*判断硬拷贝设备排放量的测试方法遵照向带有打印功能的办公设备授予的环保标签：**RAL-UZ 171 - BAM 2012 年 7 月**

\*\*以每天在 32 立方米的室内打印 2 小时的臭氧浓度为准，其中通风率为每小时换气 0.72 次，使用 HP 打印耗材。

## 能耗

在“就绪”、“睡眠”或“关机”模式下，耗电量大幅降低，这样可节省自然资源和资金，同时不影响本产品的高性能。标有 ENERGY STAR® 标志的 HP 打印和成像设备符合美国环境保护局的成像设备“能源之星”规范。符合“能源之星”规范的成像设备上将显示以下标志：



下面列出了符合 ENERGY STAR 标准的成像产品型号的有关信息：

[www.hp.com/go/energystar](http://www.hp.com/go/energystar)

## 碳粉消耗

经济模式减少碳粉用量，这样可能会延长打印碳粉盒的使用寿命。HP 建议不要一直使用经济模式。如果始终使用经济模式，则碳粉使用时间可能要比打印碳粉盒中机械部件的寿命还要长。如果打印质量开始降低且变得令人无法接受，请考虑更换打印碳粉盒。

## 纸张使用

本产品的双面打印功能和 **N-up** 打印（在一张纸上打印多页）功能可减少纸张用量，并因此降低对自然资源的需求。

## 塑料

按照国际标准，超过 25 克的塑料部件均已标记，这项国际标准旨在增强产品报废时对可回收塑料的识别能力。

## HP LaserJet 打印耗材

原装 HP 耗材的设计具有环保意识。HP 使打印时可轻松节省资源和纸张。而在打印完毕后，我们使回收过程变得轻松而又免费。<sup>1</sup>

归还给 HP 地球伙伴计划的所有 HP 墨盒都会经过一个多阶段的回收过程，其中分离并提炼各种材料，以供用作全新原装 HP 墨盒和日用品中的原材料。通过 HP 地球伙伴计划回收的原装 HP 墨盒不会送去填埋，并且 HP 不会重注或转售原装 HP 墨盒。

要参加 HP 地球伙伴计划的归还和回收计划，请访问 [www.hp.com/recycle](http://www.hp.com/recycle)。有关如何归还 HP 打印耗材的信息，请选择您所在的国家/地区。每个新 HP LaserJet 打印碳粉盒包装中还附带多种语言的计划信息和说明。

<sup>1</sup> 是否开展此计划不尽相同。有关更多信息，请访问 [www.hp.com/recycle](http://www.hp.com/recycle)。

## 纸张

本产品可使用再生纸和轻磅纸 (EcoFFICIENT™)，但这些纸张要符合《HP LaserJet 打印机系列打印介质指南》中概述的准则。根据 EN12281:2002，本产品适合使用再生纸和轻磅纸 (EcoFFICIENT™)。

## 材料限制

本 HP 产品不含附加汞。

本 HP 产品不包含电池。

## 用户负责销毁废弃设备（欧盟和印度）



此符号表示请勿与其他家庭废弃物一同处理此产品。相反，您应将废弃设备送往指定收集点，以对这些废弃的电气和电子设备进行回收处理，从而保护人类健康和环境。有关详细信息，请联系您的家庭废弃物处理服务，或访问：[www.hp.com/recycle](http://www.hp.com/recycle)。

## 电子硬件回收

HP 鼓励客户回收使用过的电子硬件。有关回收计划的详细信息，请访问：[www.hp.com/recycle](http://www.hp.com/recycle)。

## 巴西硬件回收利用信息



Não descarte o produto eletrônico em lixo comum

Este produto eletrônico e seus componentes não devem ser descartados no lixo comum, pois embora estejam em conformidade com padrões mundiais de restrição a substâncias nocivas, podem conter, ainda que em quantidades mínimas, substâncias impactantes ao meio ambiente. Ao final da vida útil deste produto, o usuário deverá entregá-lo à HP. A não observância dessa orientação sujeitará o infrator às sanções previstas em lei.

Após o uso, as pilhas e/ou baterias dos produtos HP deverão ser entregues ao estabelecimento comercial ou rede de assistência técnica autorizada pela HP.

Para maiores informações, inclusive sobre os pontos de recebimento, acesse:

[www.hp.com.br/reciclar](http://www.hp.com.br/reciclar)

## 化学物质

HP 承诺为客户提供有关产品中所用化学物质符合法律法规要求（如 REACH，欧盟规章《化学品注册、评估、许可和限制》）的必要信息。可从以下网站找到有关此产品的化学信息报告：[www.hp.com/go/reach](http://www.hp.com/go/reach)。

## 符合欧盟委员会条例 1275/2008 的产品功率数据

有关产品能耗数据，包括连接了所有有线网络端口并激活了所有无线网络端口时产品在联网待机下的能耗，请参阅 [www.hp.com/hpinfo/globalcitizenship/environment/productdata/itecodesktop-pc.html](http://www.hp.com/hpinfo/globalcitizenship/environment/productdata/itecodesktop-pc.html) 上产品 IT ECO Declaration 的 P14 节“Additional Information”（其他信息）

## 危险物质限制声明（印度）

This product, as well as its related consumables and spares, complies with the reduction in hazardous substances provisions of the "India E-waste Rule 2016." It does not contain lead, mercury, hexavalent chromium, polybrominated biphenyls or polybrominated diphenyl ethers in concentrations exceeding 0.1 weight % and 0.01 weight % for cadmium, except where allowed pursuant to the exemptions set in Schedule 2 of the Rule.

## 有害物质限制声明（土耳其）

Türkiye Cumhuriyeti: EEE Yönetmeliğine Uygundur

## 危险物质限制声明（乌克兰）

Обладнання відповідає вимогам Технічного регламенту щодо обмеження використання деяких небезпечних речовин в електричному та електронному обладнанні, затвердженого постановою Кабінету Міністрів України від 3 грудня 2008 № 1057

## 有毒有害物质表（中国）

产品中有害物质或元素的名称及含量  
The Table of Hazardous Substances/Elements and their Content  
根据中国《电器电子产品有害物质限制使用管理办法》  
As required by China's Management Methods for Restricted Use of  
Hazardous Substances in Electrical and Electronic Products



部件名称 Part Name	有害物质 Hazardous Substances					
	铅 Lead (Pb)	汞 Mercury (Hg)	镉 Cadmium (Cd)	六价铬 Hexavalent Chromium (Cr(VI))	多溴联苯 Polybrominated biphenyls (PBB)	多溴二苯醚 Polybrominated diphenyl ethers (PBDE)
打印引擎	X	0	0	0	0	0
复印机组件	X	0	0	0	0	0
控制面板	X	0	0	0	0	0
塑料外壳	0	0	0	0	0	0
格式化板组件	X	0	0	0	0	0
碳粉盒	X	0	0	0	0	0

CHR-LJ-PK-MFP-02

表格依据SJ/T 11364 的规定编制。

This form has been prepared in compliance with the provisions of SJ/T 11364.

0: 表示该有害物质在该部件所有均质材料中的含量均在GB/T 26572 规定的限量要求以下。

0: Indicates that the content of said hazardous substance in all of the homogenous materials in the component is within the limits required by GB/T 26572.

X: 表示该有害物质至少在该部件的某一均质材料中的含量超出GB/T 26572 规定的限量要求。

X: Indicates that the content of said hazardous substance exceeds the limits required by GB/T 26572 in at least one homogenous material in the component.

此表中所有名称中含“X”的部件均符合中国 RoHS达标管理目录限用物质应用例外清单的豁免。

All parts named in this table with an "X" are in compliance with the China RoHS "List of Exceptions to RoHS Compliance Management Catalog (or China RoHS Exemptions)".

此表中所有名称中含“X”的部件均符合欧盟 RoHS 立法。

All parts named in this table with an "X" are in compliance with the European Union's RoHS Legislation.

注：环保使用期限的参考标识取决于产品正常工作的温度和湿度等条件

Note: The referenced Environmental Protection Use Period Marking was determined according to normal operating use conditions of the product such as temperature and humidity.

## SEPA Ecolabel 用户信息（中国）

中国环境标识认证产品用户说明

噪声大于 **63.0 dB(A)** 的办公设备不宜放置于办公室内，请在独立的隔离区域使用。

如需长时间使用本产品或打印大量文件，请确保在通风良好的房间内使用。

如您需要确认本产品处于零能耗状态，请按电源关闭按钮，并将插头从电源插座断开。

您可以使用再生纸，以减少资源耗费。

# 复印机、打印机和传真机能源效率标识实施规则

依据“复印机、打印机和传真机能源效率标识实施规则”，本打印机具有中国能效标签。根据“复印机、打印机和传真机能效限定值及能效等级”（“GB21521”）决定并计算出该标签上所示的能效等级和 TEC (典型能耗) 值。

## 1. 能效等级

能效等级分为三个等级，等级 1 级能效最高。根据产品类型和打印速度标准决定能效限定值。

## 2. 能效信息

### 2.1 LaserJet 打印机和高性能喷墨打印机

- 典型能耗

典型能耗是正常运行 GB21521 测试方法中指定的时间后的耗电量。此数据表示为每周千瓦时 (kWh)。

标签上所示的能效数字按涵盖根据“复印机、打印机和传真机能源效率标识实施规则”选择的登记装置中所有配置的代表性配置测定而得。因此,本特定产品型号的实际能耗可能与标签上所示的数据不同。

有关规格的详细信息，请参阅 GB21521 标准的当前版本。

## 材料安全数据表 (MSDS)

您可以通过访问 HP 网站获取用于包含化学物质的耗材（如碳粉）的材料安全数据表 (MSDS)，网址为：[www.hp.com/go/msds](http://www.hp.com/go/msds)。

## EPEAT

许多 HP 产品在设计上均满足 EPEAT。EPEAT 是一种综合环境等级，有助于识别更环保的电子设备，有关 EPEAT 的详细信息，请访问 [www.epeat.net](http://www.epeat.net)。有关 HP 的 EPEAT 注册产品的信息，请访问 [www.hp.com/hpinfo/globalcitizenship/environment/pdf/epeat\\_printers.pdf](http://www.hp.com/hpinfo/globalcitizenship/environment/pdf/epeat_printers.pdf)。

## 更多信息

要获得有关以下环境主题的信息：

- 本产品和许多相关 HP 产品的环保简表
- HP 对环境的义务
- HP 环境管理系统
- HP 报废产品回收利用计划
- 材料安全数据表

访问 [www.hp.com/go/environment](http://www.hp.com/go/environment)。

此外，请访问 [www.hp.com/recycle](http://www.hp.com/recycle)。

# 限用物質含有情況標示聲明書

Declaration of the Presence Condition of the Restricted Substances Marking

若要存取產品的最新使用指南或手冊，請前往 <http://www.hp.com/support>。選取搜尋您的產品，然後依照畫面上的指示繼續執行。

To access the latest user guides or manuals for your product. Go to

<http://www.support.hp.com>. Select **Find your product**, and then follow the on-screen instructions.

單元 Unit	限用物質及其化學符號 Restricted substances and its chemical symbols					
	鉛Lead (Pb)	汞Mercury (Hg)	鎘 Cadmium (Cd)	六價鉻 Hexavalent chromium (Cr <sup>+6</sup> )	多溴聯苯 Polybrominated biphenyls (PBB)	多溴二苯醚 Polybrominated diphenyl ethers (PBDE)
列印引擎 Print engine	—	○	○	○	○	○
列印機組件 Print assembly	—	○	○	○	○	○
控制面板 Control panel	—	○	○	○	○	○
塑膠外殼 Plastic housing parts	○	○	○	○	○	○
格式化組件 Formatter	—	○	○	○	○	○
<p>備考1. “超出0.1 wt %”及“超出0.01 wt %”係指限用物質之百分比含量超出百分比含量基準值。                      Note 1 : “Exceeding 0.1 wt %” and “exceeding 0.01 wt %” indicate that the percentage content of the restricted substance exceeds the reference percentage value of presence condition.</p> <p>備考2. “○”係指該項限用物質之百分比含量未超出百分比含量基準值。                      Note 2 : “○” indicates that the percentage content of the restricted substance does not exceed the percentage of reference value of presence.</p> <p>備考3. “—”係指該項限用物質為排除項目。                      Note 3 : The “—” indicates that the restricted substance corresponds to the exemption.</p>						

## E 管制信息

本节包含以下管制信息：

- [一致性声明](#)
- [法规遵从性声明](#)

# 一致性声明

## 一致性声明

根据 ISO/IEC Guide 22 和 EN 45014

制造商名称: HP Company

制造商地址: 11311 Chinden Boulevard  
Boise, Idaho 83714-1021, USA

本产品声明

产品名称: HP LaserJet M1005 MFP 系列

管制型号<sup>3)</sup> BOISB-0207-01

打印碳粉盒 Q2612A

产品选项: 所有

符合下列产品规格:

安全性: IEC 60950-1:2001 / EN60950-1: 2001 +A11  
IEC 60825-1:1993 +A1 +A2  
EN 60825-1:1994 +A1 +A2 (Class 1 Laser/LED Product)  
GB4943-2001

EMC: CISPR22:2003 +A1 / EN55022:2005 - Class B<sup>1)</sup>  
EN 61000-3-2:2000  
EN 61000-3-3:1995 +A1  
EN 55024:1998 +A1 +A2  
FCC Title 47 CFR, Part 15 Class B<sup>2)</sup> / ICES-003, Issue 4  
GB9254-1998, GB17625.1-2003

补充信息:

本产品符合 EMC Directive 89/336/EEC 和 Low Voltage Directive 73/23/EEC 要求, 并因此带有 CE 标记。

1) 本产品已使用 HP 个人计算机系统按典型配置进行了测试。

2) 本设备符合 FCC 规则第 15 部分要求。操作受以下两个条件限制: (1) 本设备不得引起有害干扰, (2) 本设备必须能承受接收到的任何干扰, 包括可能会引起意外操作结果的干扰。

3) 为达到管制目的, 本产品指定有管制型号。此号码不应与市场名称或产品号相混淆。

Boise, Idaho 83713, USA

2006 年 1 月 1 日

仅限管制主题:

澳大利亚联系人:

产品法规部经理, HP Australia Ltd., 31-41 Joseph Street, Blackburn, Victoria 3130, Australia



---

一致性声明

根据 **ISO/IEC Guide 22** 和 **EN 45014**

---

欧洲联系人: 您当地的 HP 销售和服务办事处或 HP GmbH, Department HQ-TRE / Standards Europe, Herrenberger Strasse  
140, Böblingen, D-71034, Germany (传真: +49-7031-14-3143)

---

美国联系人: 产品法规部经理, HP Company, PO Box 15, Mail Stop 160, Boise, Idaho 83707-0015, USA (电话:  
208-396-6000)


---

# 法规遵从性声明

## FCC 规则

经测试，本设备符合 FCC 规则第 15 部分对 B 类数字设备的限制规定。这些限制旨在合理地避开居住环境中的有害干扰。本设备可以产生、利用并发射无线射频能量。如果不按说明中的要求安装和使用本设备，有可能对无线电通信产生有害干扰。但也不能保证在特定的安装中不会产生干扰的问题。如果本设备确实对无线电或电视接收造成干扰（可以通过开关设备来确定），建议用户采取以下一种或多种措施排除干扰：

- 重新调整接收天线的方向或位置。
- 增加设备和接收器之间的距离。
- 将本设备电源插座与接收器电源的插座设在不同的电路上。
- 咨询代理商或经验丰富的无线电/电视技术人员。

 **注：** 未经 HP 公司的明确同意而擅自更改或改动本打印机，将取消用户对此设备的操作权限。

使用屏蔽的接口电缆时必须遵循 FCC 规则第 15 部分中的 B 类限制。

## Canada - Industry Canada ICES-003 Compliance Statement

CAN ICES-3(B)/NMB-3(B)

## EMC 声明（韩国）

B급 기기 (가정용 방송통신기기)	이 기기는 가정용(B급)으로 전자파적합등록을 한 기기로서 주로 가정에서 사용하는 것을 목적으로 하며, 모든 지역에서 사용할 수 있습니다.
-----------------------	--

## 电源线说明


确保电源符合产品额定电压要求。产品标签上注明了额定电压。产品使用 110-127 伏（交流）或 220-240 伏（交流）和 50/60 赫兹。

将电源线连接到产品和接地交流电源插座上。

 **注意：** 为防止损坏产品，请仅使用产品附带的电源线。

## 激光安全

美国食品和药物管理局所属的设备与放射保健中心 (CDRH) 对 1976 年 8 月 1 日以后制造的激光产品实施了一系列的规范要求，所有在美国上市的产品都必须遵守此规范。根据 1968 年的健康和安全辐射控制法案，美国卫生署 (DHHS) 依照其放射性性能标准将本设备定为“1 类”激光产品。由于本设备内部的辐射完全限制在保护机壳与外层护盖中，因此在用户正常操作期间激光束不会外泄。

 **警告！** 如果未按本用户指南中的规定而擅自使用控制器、进行调节或执行操作可能会使操作员受到辐射。

## 芬兰激光声明

### **Luokan 1 laserlaite**

Klass 1 Laser Apparat

HP LaserJet M1005 MFP, laserkirjoitin on käyttäjän kannalta turvallinen luokan 1 laserlaite. Normaalisissa käytössä kirjoittimen suojakotelointi estää lasersäteen pääsyn laitteen ulkopuolelle. Laitteen turvallisuusluokka on määritetty standardin EN 60825-1 (2007) mukaisesti.

### **VAROITUS !**

Laitteen käyttäminen muulla kuin käyttöohjeessa mainitulla tavalla saattaa altistaa käyttäjän turvallisuusluokan 1 ylittävälle näkymättömälle lasersäteilylle.

### **VARNING !**

Om apparaten används på annat sätt än i bruksanvisning specificerats, kan användaren utsättas för osynlig laserstrålning, som överskrider gränsen för laserklass 1.

### **HUOLTO**

HP LaserJet M1005 MFP - kirjoittimen sisällä ei ole käyttäjän huollettavissa olevia kohteita. Laitteen saa avata ja huoltaa ainoastaan sen huoltamiseen koulutettu henkilö. Tällaiseksi huoltotoimenpiteeksi ei katsota väriainekasetin vaihtamista, paperiradan puhdistusta tai muita käyttäjän käsikirjassa lueteltuja, käyttäjän tehtäväksi tarkoitettuja ylläpitotoimia, jotka voidaan suorittaa ilman erikoistyökaluja.

### **VARO !**

Mikäli kirjoittimen suojakotelo avataan, olet alttiina näkymättömälle lasersäteilylle laitteen ollessa toiminnassa. Älä katso säteeseen.

### **VARNING !**

Om laserprinterns skyddshölje öppnas då apparaten är i funktion, utsättas användaren för osynlig laserstrålning. Betrakta ej strålen.

Tiedot laitteessa käytettävän laserdiodin säteilyominaisuuksista: Aallonpituus 775-795 nm Teho 5 m W Luokan 3B laser.

## GS 声明（德国）

Das Gerät ist nicht für die Benutzung im unmittelbaren Gesichtsfeld am Bildschirmarbeitsplatz vorgesehen. Um störende Reflexionen am Bildschirmarbeitsplatz zu vermeiden, darf dieses Produkt nicht im unmittelbaren Gesichtsfeld platziert werden.

Das Gerät ist kein Bildschirmarbeitsplatz gemäß BildscharbV. Bei ungünstigen Lichtverhältnissen (z. B. direkte Sonneneinstrahlung) kann es zu Reflexionen auf dem Display und damit zu Einschränkungen der Lesbarkeit der dargestellten Zeichen kommen.

## 欧亚一致性（白俄罗斯，哈萨克斯坦，俄罗斯）



**Производитель:** Hewlett-Packard Company, 3000 Hanover Street, Palo Alto, California 94304, США.

**НР Россия:** ЗАО «Хьюлетт-Паккард А.О.», 125171, Россия, г. Москва, Ленинградское шоссе, 16А, стр.3, тел./факс: +7 (495) 797 35 00, +7 (495) 287 89 05

**НР Беларусь:** ИООО «Хьюлетт-Паккард Бел», 220030, Беларусь, г. Минск, ул. Интернациональная, 36-1, офис 722-723, тел.: +375 (17) 392 28 18, факс: +375 (17) 392 28 21

**НР Казахстан:** ТОО «Хьюлетт-Паккард (К)», 050040, Казахстан, г. Алматы, Бостандыкский район, ул. Тимирязева, 28В, 1 этаж, тел./факс: +7 (727) 355 35 50, +7 (727) 355 35 51

**Өндіруші:** Hewlett-Packard Company, 3000 Hanover Street, Palo Alto, Калифорния 94304, АҚШ

**НР Қазақстан:** ЖШС «Хьюлетт-Паккард (К)», 050040, Қазақстан, Алматы қ., Бостандық ауданы, Тимирязев к-сі, 28В, тел./факс: +7 (727) 355 35 50, +7 (727) 355 35 51

---

# 词汇

## **e-mail (电子邮件)**

electronic mail (电子邮件) 的缩写。可通过通信网络将内容以电子方式传输的软件。

## **Readiris**

随设备软件附带的光学字符识别 (OCR) 程序，由 I.R.I.S. 开发。

## **TWAIN**

用于扫描仪和软件的一项行业标准。使用符合 TWAIN 标准的扫描仪和程序，可以从程序内启动扫描。

## **URL**

统一资源定位器，Internet 上的文档和资源的全球地址。地址的第一部分表示所使用的协议，第二部分用来指定资源所在的 IP 地址或域名。

## **USB**

通用串行总线 (USB) 是由 USB Implementers Forum, Inc. 开发的一项用于连接计算机和外围设备的标准。USB 设计为可同时将多个外围设备连接到一个计算机 USB 端口上。

## **WIA**

Windows Imaging Architecture (WIA) 是 Windows Me 和 Windows XP 附带的成像体系结构。通过使用符合 WIA 标准的扫描仪，可在这些操作系统中启动扫描作业。

## **半色调**

一种图像类型，通过改变点数模拟灰度级。高着色区域含有的点数较多，而较亮的区域含有的点数较少。

## **打印机驱动程序**

打印机驱动程序是一个软件程序，用于访问设备功能。打印机驱动程序将软件程序格式命令（如分页和字体选择）翻译为打印机语言，然后将打印文件发送到设备。

## **电涌保护器**

用来保护电源和通信线路免受电涌损害的设备。

## **对比度**

图像暗区和亮区之间的差别。该数值越低，阴影区就越相似。该数值越高，阴影区之间的反差就越大。

## **分辨率**

图像清晰度，用每英寸点数 (dpi) 度量。dpi 越高，分辨率越大。

## **光学字符识别 (OCR) 软件**

OCR 软件可将电子文本图像（如被扫描文档）转换成文字处理程序、电子数据表和数据库程序可使用的格式。

## **灰度级**

彩色图像转换为灰度图像时，表示图像亮暗部分的灰度阴影；颜色用各种灰度阴影来表示。

## **链接**

程序或设备中的连接，可用于从设备软件向其它程序发送信息，如电子邮件或 OCR 链接。

**浏览器**

Web 浏览器的简称，一种用来查找和打开 Web 页的软件程序。

**每英寸点数 (dpi)**

打印时使用的分辨率的度量单位。一般地，每英寸点数越多，分辨率就越高，图像中的细节就越清晰，文件尺寸也就越大。

**每英寸像素 (ppi)**

扫描时使用的分辨率的度量单位。一般地，每英寸像素越多，分辨率就越高，图像中的细节就越清晰，文件尺寸也就越大。

**水印**

水印将背景文本添加到要打印的文档中。例如，可在文档背景文本中印上“机密”二字，以表示该文档是机密文件。您可以从预定义水印集中选择水印，并可更改其字体、大小、角度和样式。打印机可以将水印只印在第一页上，也可以印在每一页上。

**文件格式**

一个或一组程序构造文件内容的方法。

# 索引

## 符号/编号

600 dpi 打印质量设置 79

## A

Apple Macintosh. 请参阅 Macintosh

安全声明 134, 135

安装, 软件

    Macintosh 12

    随附的程序 8

按键, 控制面板 4

按钮, 控制面板 4

暗度设置, 复印 43

## B

白色或褪色的垂直条纹 87

白色或褪色的条纹 87

斑点, 故障排除 80

帮助, Windows 打印机驱动程序 9

包含电池 127

保存驱动程序设置

    Macintosh 预置 35

    Windows 快速设置 30

保修

    产品 102

    客户自助维修 119

    碳粉盒 112

    许可 116

报废丢弃 127

报告

    菜单结构 62

    配置报告 62

    演示页 62

    语言, 选择 27

背景, 灰色 81

标签

    使用准则 17

    纸盘容量 20

波状纸, 故障排除 82

玻璃板, 清洁 65

部件号

    电缆 98

    耗材 98

    介质 99

    用户可更换部件 99

部件, 用户可更换 99

## C

材料安全数据表 (MSDS) 130

材料限制 127

彩色纸, 规格 16

菜单结构, 打印 62

操作环境, 规格 122

重磅纸

    打印在 16

    规格 20

    使用准则 18

    优先进纸盘, 装入 24

重复缺陷, 故障排除 82, 84

重量

    设备 121

    纸张规格 20

重新分布碳粉 63

尺寸, 复印

    故障排除 89

    缩小或放大 44

尺寸, 介质

    默认, 更改 27

    选择纸盘 26

    支持的 20

尺寸, 设备 121

出纸槽

    定位 3

    卡纸, 清除 74

    容量 2

存档打印 39

存放

    打印碳粉盒 63

    设备 122

    信封 18

    纸张 22

错误信息

    控制面板 76

    严重 76

## D

dpi (每英寸点数)

    打印设置 79

    规格 2

打假热线 63

打假网站 114

打印

    封面, Macintosh 35

    封面, Windows 32

    故障排除 85

    空白页, 添加 32

    快速设置, Windows 30

    取消 40

    设置, 更改 26

    双面, Macintosh 36

    双面, Windows 33

    水印, Windows 30

    调整文档大小 31

    预置, Macintosh 35

    在一张纸上打印多个页面,

        Macintosh 35

    在一张纸上打印多个页面,

        Windows 32

    纸盘选择 26

    自定义尺寸介质 16

    自定义纸张尺寸 31

打印对话框 26

打印过浅, 故障排除 80

- 打印机驱动程序
  - Macintosh 设置 35
  - Macintosh, 故障排除 93
  - Windows 设置 30
  - 帮助, Windows 9
  - 快速设置 (Windows) 30
  - 设置, 更改 9
  - 系统要求 6
  - 预置 (Macintosh) 35
  - 支持的 9
- 打印介质. 请参阅介质
- 打印碳粉盒
  - HP 打假热线 63
  - 部件号 98
  - 存放 63, 122
  - 挡门释放, 定位 3
  - 更换 67
  - 回收利用 63
  - 再使用 63
  - 状态, 检查 63
- 打印碳粉盒区域卡纸, 清除 74
- 打印文档在 31
- 打印质量
  - 故障排除 79, 80
  - 清洁页面, 打印 66
  - 设置 79
- 打印作业, 取消 40
- 大小, 设备 121
- 第一页
  - Macintosh 设置 35
  - Windows 设置 32
  - 空白 32
- 点, 故障排除 80
- 电话号码
  - HP 打假热线 63
- 电缆
  - USB, 故障排除 86
  - 部件号 98
- 电气规格 121, 122
- 电压要求 121
- 电源
  - 故障排除 70
  - 要求 122
- 电源开关, 定位 3
- 电子硬件回收 127
- 电子邮件, 分辨率设置 59
- 订购耗材和附件 98
- 丢弃, 报废 127
- 丢字, 故障排除 81
- 端口
  - 包括的类型 2
  - 电缆, 订购 98
  - 排除 Macintosh 故障 93
  - 对比度设置, 复印 43
- E**
  - Energy Star 标准 2
  - EPS 文件, 故障排除 93
- F**
  - FastRes 2
  - 放大文档
    - 打印 31
    - 复印 44
  - 非 HP 耗材 113
  - 废弃设备处理 127
  - 分辨率
    - 打印设置 79
    - 功能 2
    - 规格 2
    - 扫描 59
  - 分隔垫, 订购 99
  - 分散, 故障排除 83
  - 芬兰语激光安全声明 135
  - 份数, 更改 46
  - 封面, 文档
    - Macintosh 35
    - Windows 设置 32
    - 纸张规格 20
  - 服务
    - 部件号 98
    - 严重错误信息 76
  - 符合 TWAIN 标准的软件, 扫描 56
  - 符合 WIA 标准的软件, 扫描 56
  - 辅助功能 2
  - 附件
    - 部件号 98
  - 复印
    - 查看设置 52
    - 尺寸, 故障排除 89
    - 对比度, 调整 43
    - 放大 44
    - 份数 46
    - 故障排除 89
    - 介质设置 47
    - 介质, 故障排除 88
    - 开始作业 42
    - 每张多页 45
- 取消 42
- 书籍 50
- 双面文档 49
- 缩小 44
- 照片 50
- 质量, 故障排除 87
- 质量, 调整 42
- G**
  - 盖板, 清洁 65
  - 更换打印碳粉盒 67
  - 工厂默认设置, 恢复 95
  - 功率
    - 要求 121
  - 功能 2
  - 故障排除
    - EPS 文件 93
    - Macintosh 问题 93
    - USB 电缆 86
    - 重复缺陷 82, 84
    - 打印质量 79
    - 复印 89
    - 复印尺寸 89
    - 复印质量 87
    - 检查表 70
    - 进纸问题 85
    - 卷曲的介质 82
    - 卷曲介质 95
    - 空白扫描 91
    - 空白页 85
    - 控制面板显示屏问题 92
    - 控制面板信息 76
    - 卡纸 72
    - 浅淡打印件 80
    - 倾斜页面 83, 85
    - 清洁页面 66
    - 扫描质量 90
    - 松散的碳粉 82
    - 碳粉分散 83
    - 碳粉污点 80
    - 碳粉污迹 81
    - 文本 82
    - 线条, 打印页 81
    - 线条, 复印件 87
    - 线条, 扫描 91
    - 严重错误信息 76
    - 页面未打印 85
    - 纸张 16, 84
    - 皱纹 83



光学字符识别软件 58

规格

电气 121,122

功能 2

环境 122

物理 121

噪声发射 123

纸张 20

## H

HP LaserJet 扫描 (Windows) 55

HP 打假热线 63

HP 防伪网站 114

HP 客户服务 120

韩国 EMC 声明 134

耗材

HP 打假热线 63

存放 63

非 HP 113

回收利用 63,127

假冒品 114

再使用 63

状态, 检查 63

耗材防伪 114

耗电量 122

黑白扫描 60

环境管理计划 125

环境规格

设备 122

纸张 22

灰度级扫描 60

灰色背景, 故障排除 81

恢复工厂默认设置 95

回收 127

电子硬件 127

回收利用耗材 63

## J

激光安全声明 134,135

技术支持

在线 120

假冒耗材 114

接口

包括的类型 2

电缆, 订购 98

排除 Macintosh 故障 93

介质

HP, 部件号 99

避免使用的类型 14

彩色纸 16

第一页, Macintosh 设置 35

第一页, Windows 设置 32

复印设置 47

故障排除 16,84

规格 20

建议 14

卷曲 95

卷曲, 故障排除 82

每张打印页数, Macintosh 35

每张打印页数, Windows 32

每张多页, 复印 45

默认尺寸, 更改 27

起皱 83

卡塞 72

特殊, Macintosh 设置 38

文档尺寸, 选择 31

选择 14

优先进纸盘 24

纸盘选择 26

装入进纸盘 24

自定义尺寸, 打印在 16

自定义尺寸, 设置 31

进纸盘. 请参阅纸盘

进纸问题, 故障排除 85

警报信息 76

警告信息 76

卷曲的介质 82

卷曲介质 95

## K

开关 (电源), 定位 3

客户支持

在线 120

空白复印件, 故障排除 89

空白扫描, 故障排除 91

空白页

故障排除 85

添加到打印输出 32

控制面板

按钮 4

定位 3

显示屏, 故障排除 92

信息, 故障排除 76

语言, 选择 27

快速

打印规格 2

快速设置 (Windows 驱动程序) 30

## L

LaserJet 扫描 (Windows) 55

来源, 打印 26

类型, 介质

规格 20

默认, 更改 27

选择纸盘 26

联机帮助, Windows 打印机驱动程序 9

两面打印

Macintosh 36

Windows 33

两面复印 49

亮度, 复印对比度设置 43

## M

Macintosh

USB 卡, 故障排除 93

安装软件 12

从符合 TWAIN 标准的软件扫描 56

驱动程序设置 10,35

驱动程序, 故障排除 93

特殊介质, 打印在 38

问题, 解决 93

卸载软件 12

支持的操作系统 7

支持的驱动程序 9

Microsoft Windows. 请参阅 Windows

慢速, 故障排除

打印 85

每分钟打印页数 2

每英寸点数 (dpi)

打印设置 79

规格 2

每英寸像素 (ppi), 扫描分辨率 59

每张打印页数

Macintosh 35

Windows 32

每张多页

复印 45

描仪玻璃板, 清洁 65

墨盒. 请参阅打印碳粉盒

默认介质尺寸和类型, 设置 27

默认, 恢复 95

- N**
- n-up 打印
  - Macintosh 35
  - Windows 32
- n-up 复印 45
- 内存
  - 规格 2
  - 内存芯片, 碳粉盒说明 115
- O**
- OCR 软件 58
- 欧亚一致性 136
- P**
- ppi (每英寸像素), 扫描分辨率 59
- 配置报告 62
- 平板扫描仪
  - 清洁 65
  - 装入 24
- Q**
- 卡片纸
  - 打印在 16
  - 规格 20
  - 使用准则 18
  - 优先进纸盘, 装入 24
- 卡塞
  - 定位 72
  - 防止 72
  - 原因 72
- 卡纸
  - 出纸槽, 清除 74
  - 打印碳粉盒区域, 清除 74
  - 进纸盘, 清除 73
- 浅淡打印件 80
- 浅色复印 88
- 倾斜页面 83, 85
- 清洁
  - 玻璃板 65
  - 盖板衬底 65
  - 外部 65
- 清洁页面, 打印 66
- 驱动程序
  - Macintosh 设置 35
  - Macintosh, 故障排除 93
  - Windows 设置 30
  - 帮助, Windows 9
  - 快速设置 (Windows) 30
- 设置, 更改 9
- 系统要求 6
- 预置 (Macintosh) 35
- 支持的 9
- 取消
  - 打印作业 40
  - 复印作业 42
  - 扫描作业 55
- R**
- Readiris OCR 软件 58
- 容量
  - 出纸槽 2
  - 优先进纸槽 20
  - 纸盘 20
  - 纸盘 1 20
- 软件
  - Macintosh, 安装 12
  - Readiris OCR 58
  - 从 TWAIN 或 WIA 扫描 56
  - 软件许可协议 116
  - 设置, 更改 9
  - 随附 8
  - 系统要求 6
  - 在 Macintosh 上卸载 12
  - 在 Windows 上卸载 11
  - 支持的操作系统 7
- S**
- 扫描
  - HP LaserJet 扫描 (Windows) 55
  - OCR 软件 58
  - 方法 54
  - 分辨率 59
  - 符合 TWAIN 标准的软件 56
  - 符合 WIA 标准的软件 56
  - 黑白 60
  - 灰度级 60
  - 空白页, 故障排除 91
  - 取消 55
  - 书籍 57
  - 速度, 故障排除 90
  - 颜色 59
  - 照片 57
  - 质量, 故障排除 90
  - 装入平板扫描仪原件 24
- 设置
  - 打印作业 26
  - 更改 9
- 工厂默认设置, 恢复 95
- 快速设置 (Windows 驱动程序) 30
- 配置报告 62
- 预置 (Macintosh 驱动程序) 35
- 深色复印 88
- 湿度规格
  - 纸张, 存放 22
- 拾纸轮, 订购 99
- 使用不同的纸张/封面 32
- 书籍
  - 复印 50
  - 扫描 57
- 输出质量
  - 打印, 故障排除 79, 80
  - 复印, 故障排除 87
  - 清洁页面, 打印 66
  - 扫描, 故障排除 90
- 术语 137
- 术语词汇 137
- 竖直线条, 故障排除 81
- 双面打印
  - Macintosh 36
  - Windows 33
- 双面复印 49
- 双面, 打印在
  - Macintosh 36
  - Windows 33
- 双面, 复印 49
- 水印, Windows 30
- 松散的碳粉, 故障排除 82
- 送纸道, 清洁 66
- 速度
  - 打印, 故障排除 85
  - 扫描, 故障排除 90
- 速度较慢, 故障排除
  - 扫描 90
- 缩放文档
  - 打印 31
  - 复印 44
- 缩小文档
  - 打印 31
  - 复印 44
- T**
- 碳粉
  - 分散, 故障排除 83
  - 清洁页面, 打印 66
  - 松散, 故障排除 82

- 污点, 故障排除 80
- 污迹, 故障排除 81
- 碳粉盒
  - HP 打假热线 63
  - 保修 112
  - 部件号 98
  - 存放 63, 122
  - 非 HP 113
  - 更换 67
  - 回收利用 63, 127
  - 内存芯片 115
  - 再使用 63
  - 状态, 检查 63
- 碳粉盒挡门释放, 定位 3
- 碳粉污迹, 故障排除 81
- 特殊介质
  - Macintosh 设置 38
  - 规格 17
- 条带, 故障排除 81
- 条纹, 故障排除 81
- 调整文档大小
  - 打印 31
  - 复印 44
- 停止打印 40
- 投影胶片
  - 使用准则 17
  - 优先进纸盘, 装入 24
  - 纸盘容量 20
- 图像质量
  - 打印, 故障排除 79, 80
  - 复印, 故障排除 87
  - 清洁页面, 打印 66
  - 扫描, 故障排除 90
- U**
- USB 端口
  - 包括的类型 2
  - 定位 3
  - 故障排除连接 86
  - 排除 Macintosh 故障 93
- W**
- Windows
  - 帮助, 打印机驱动程序 9
  - 从 TWAIN 或 WIA 软件扫描 56
  - 驱动程序设置 30
  - 设置, 更改 9
  - 卸载软件 11
- 支持的操作系统 7
- 支持的驱动程序 9
- 歪斜页面 83, 85
- 网站
  - 材料安全数据表 (MSDS) 130
  - 打假报告 114
  - 订购耗材 97
  - 客户支持 120
- 维修. 请参阅 服务
- 温度规格
  - 设备环境 122
  - 纸张, 存放 22
- 文本, 故障排除 82
- 问题解决. 请参阅 故障排除
- 污点, 故障排除 80
- 无汞产品 127
- 物理规格 121
- X**
- 系统要求 6
- 线条, 故障排除 81
  - 打印页 81
  - 复印件 87
  - 扫描 91
- 相对湿度规格
  - 设备环境 122
- 卸载 Macintosh 软件 12
- 卸载 Windows 软件 11
- 信封
  - 存放 18
  - 使用准则 17
  - 优先进纸盘, 装入 24
  - 纸盘容量 20
- 信头纸 19
- 信息
  - 控制面板 76
  - 严重 76
- 信息页
  - 菜单结构 62
  - 配置 62
  - 演示 62
  - 语言, 选择 27
- 许可, 软件 116
- 序列号, 产品 62
- 选项. 请参阅 设置
- Y**
- 颜色, 扫描设置 59, 60
- 演示页, 打印 62
- 页面
  - 空白 85
  - 倾斜 83, 85
  - 未打印 85
- 页面设置 26
- 一致性声明 132
- 硬件回收, 巴西 128
- 用户可更换部件 99
- 优先进纸槽
  - 定位 3
  - 纸张规格 20
  - 装入 24
- 语言, 控制面板显示 27
- 预打印纸 19
- 预置 (Macintosh 驱动程序) 35
- 原件, 装入 24
- Z**
- 在线支持 120
- 在一张纸上打印多个页面
  - Macintosh 35
  - Windows 32
- 噪声发射 123
- 噪音规格 123
- 照片
  - 复印 50
  - 扫描 57
  - 扫描, 故障排除 90
- 折痕, 故障排除 83
- 支持
  - 在线 120
- 支持的操作系统 7, 9
- 纸槽, 输出
  - 定位 3
  - 卡纸, 清除 74
  - 容量 2
- 纸盘
  - 定位 3
  - 进纸问题, 故障排除 85
  - 配置报告 62
  - 卡纸, 清除 73
  - 容量 2
  - 选择 26
  - 纸张规格 20
  - 装入 24
  - 装入纸张 24
- 纸盘 1
  - 定位 3
  - 纸张规格 20

- 装入介质 25
- 装入纸张 24
- 纸张
  - HP, 部件号 99
  - 避免使用的类型 14
  - 彩色 16
  - 第一页, Macintosh 设置 35
  - 第一页, Windows 设置 32
  - 复印设置 47
  - 故障排除 16, 84
  - 规格 20
  - 建议 14
  - 卷曲, 故障排除 82, 95
  - 每张打印页数, Macintosh 35
  - 每张打印页数, Windows 32
  - 每张多页, 复印 45
  - 默认尺寸, 更改 27
  - 起皱 83
  - 卡塞 72
  - 特殊介质, Macintosh 设置 38
  - 文档尺寸, 选择 31
  - 选择 14
  - 优先进纸盘 24
  - 纸盘选择 26
  - 装入进纸盘 24
  - 自定义尺寸, 打印在 16
  - 自定义尺寸, 设置 31
- 质量
  - 打印设置 79
  - 打印, 故障排除 79, 80
  - 复印设置 42
  - 复印, 故障排除 87
  - 清洁页面, 打印 66
  - 扫描, 故障排除 90
- 皱纹, 故障排除 83
- 装入
  - 进纸盘 24
  - 优先进纸盘 24
  - 纸盘 1 25
  - 装入平板扫描仪原件 24
- 状态, 耗材 63
- 字符, 故障排除 82
- 自定义纸张尺寸
  - 打印在 16
  - 驱动程序设置 31
- 最后一页, 空白 32