



Vejledningen Hardware og software

HP Notebook-serien

Dokumentets bestillingsnr.: 366536-081

November 2004

Denne vejledning forklarer, hvordan du identificerer, får adgang og anvender de fleste af de hardware- og softwarefunktioner, der er tilgængelige på den bærbare computer. Oplysninger om modem og trådløse enheder er ikke indeholdt i denne vejledning. For at få oplysninger om trådløse enheder skal du se i det trykte hæfte *Go Wireless*, der følger med din bærbare computer (kun udvalgte modeller) og vejledningerne om trådløse enheder på cd'en *Notebook Documentation*. For yderligere oplysninger henvises der til *Vejledningen Modem og netværk* på cd'en *Notebook Documentation*.

© Copyright 2004 Hewlett-Packard Development Company, L.P.

Microsoft og Windows er registrerede varemærker i USA tilhørende Microsoft Corporation. Intel er et varemærke eller registrerede varemærker tilhørende Intel Corporation eller Intel Corporation's datterselskaber i USA og andre lande. SD-logoet er et varemærke tilhørende dets ejer. Bluetooth er et varemærke tilhørende dets ejer og anvendt af Hewlett-Packard Company på licens.

Oplysningerne indeholdt heri kan ændres uden varsel. De eneste garantier, der gælder for HPs produkter og serviceydelser, fremgår af de garantibestemmelser, der følger med de enkelte produkter og serviceydelser. Intet heri må fortolkes som udgørende en yderligere garanti. HP kan ikke holdes ansvarlig for tekniske eller redaktionelle fejl eller udeladelser i dette dokument.

Vejledningen Hardware og software
HP Notebook-serien
Første udgave, november 2004
Referencenummer: zd8000
Dokumentets bestillingsnr.: 366536-081

Indholdsfortegnelse

1 Hardware

Komponenter foroven	1-2
TouchPad	1-2
Taster	1-3
Power Control	1-4
Lysdioder	1-5
Knapper	1-6
Komponenter på forside	1-7
Komponenter på bagsiden	1-8
Stik, jackstik og porte	1-8
Ventilation	1-9
Komponenter på venstre side	1-10
Stik, jackstik og komponenter	1-10
Ventilation	1-11
Komponenter i højre side	1-12
Komponenter i bunden	1-14
Pladser og hukommelsesrum	1-14
Ventilationsåbninger	1-15
Ekstra standardkomponenter	1-16
Kabler og ledninger	1-17
Adaptere og batteri	1-18
Mærkater	1-19
Gendannelses- og dokumentations-cd'er	1-20

2 Tastatur

TouchPad	2-2
Identifikation af TouchPad-komponenter	2-2
Brug af TouchPad	2-3
Angivelse af indstillinger for TouchPad	2-3
Hotkeys og genvejstaster	2-3
Identifikation af tasten Fn og funktionstaster	2-4
Oversigt over hotkeys og genvejstaster	2-5
Fremgangsmåder for hotkeys og genvejstaster	2-6
Hotkey- og genvejstastkommandoer	2-6
Numerisk tastatur	2-11
Knapper til hurtig start	2-12
Brug af brugerdefinerede tildelinger og skemaer	2-13

3 Strøm

Valg af en strømkilde	3-1
Om Standby, Dvaletilstand og Luk computeren	3-3
Standby	3-3
Dvaletilstand	3-4
Nedlukning	3-5
Start Standby, Dvaletilstand eller Luk computeren	3-6
Når du forlader dit arbejde	3-6
Når den eksterne strømforsyning er upålidelig	3-6
Når du anvender drevmedier	3-7
Brug af standardindstillinger for strøm	3-7
Identifikation af knapper og lysdioder for strøm	3-8
Tænde og slukke for den bærbare computer eller skærmen	3-9
Brug af nødslukningsprocedurer	3-10
Start af eller genoptagelse efter Standby	3-11
Start af eller genoptagelse efter Dvaletilstand	3-12

Håndtering af strømstyring	3–14
Brug af batteristrøm	3–18
Identifikation af lysdioder for strøm	3–18
Skifte mellem batteristrøm og ekstern strøm.	3–19
Opladning af et batteri	3–19
Overvågning af opladning i et batteri	3–20
Håndtering af lav batterispænding.	3–20
Afhjælpning af lav batterispænding	3–22
Batterikalibrering af et batteri	3–23
Opbevaring af et batteri	3–26
Indstillinger og procedurer for batteribesparelse.	3–27
Udskiftning af batteri	3–28
Bortskaffelse af et brugt batteri	3–29

4 Multimedier

Brug af højttalerne	4–1
Brug af lydstyrkeknapperne	4–2
Tilslutning af en ekstern lydenhed	4–3
Identifikation af lydstikkene	4–3
Brug af mikrofonstikket.	4–4
Brug af hovedtelefonstikket.	4–4
Tilslutning af en S-videoenhed	4–5
Tilslutning af lyd	4–5
Tilslutning af videomaskinen	4–6
Visning af et videobillede	4–7
Ændring af farvefjernsynsformat.	4–8
Brug af multimediesoftware.	4–9
Valg af multimedieprogrammer	4–10
InterVideo WinDVD Player	4–11
Oprettelse af cd'er	4–14
Oprettelse af dvd'er ved hjælp af InterVideo WinDVD Creator	4–16

5 Sikkerhed

Anbefalede sikkerhedsfunktioner	5-1
Oversigt over sikkerhedsfunktioner	5-2
Antivirusprogram	5-3
Kritiske sikkerhedsopdateringer for Windows XP	5-4
Firewall-software	5-5
QuickLock	5-6
Adgangskoder	5-7
Registrering af dine adgangskoder	5-7
Koordinering af HP og Windows-adgangskoder	5-8
Adgangskode for opstart	5-10
HP-administratorens installationsadgangskode	5-13
Brug af DriveLock	5-17
Indstilling af DriveLock-adgangskoder	5-17
Indtastning af DriveLock-adgangskoder	5-18
Ændring af DriveLock-adgangskoder	5-18
Sletning af DriveLock-beskyttelsen	5-19
Enhedsaktivering	5-20
Sikkerhedskabel	5-21

6 Hardware og opgraderinger

Eksterne enheder	6-1
Tilslutning af en skærm eller projektor	6-2
Tilslutning af en USB-enhed	6-2
Brug af en USB-enhed	6-3
Tilslutning af en 1394-enhed	6-4
Brug af et pc-kort	6-5
Valg af et pc-kort	6-5
Konfigurering af et pc-kort	6-5
Isættelse af et pc-kort	6-6
Afbrudelse og fjernelse af et pc-kort	6-8

Brug af ExpressCard	6–9
Konfigurering af et ExpressCard	6–10
Isættelse af et ExpressCard	6–10
Fjernelse af et ExpressCard	6–12
Brug af digitale medier	6–13
Brug af lysdioder til digitale medier	6–14
Isættelse af digitale hukommelseskort	6–15
Fjernelse af digitale hukommelseskort	6–16
Deaktivering eller genstart af digitale hukommelseskort	6–17
Udvidelse af hukommelse	6–17
Visning af oplysninger om hukommelse	6–18
Fjernelse eller isættelse af et hukommelsesmodul	6–19

7 Drev

Om drev	7–1
Vedligeholdelse af drev	7–3
Harddisk	7–4
Identifikation af lysdioden for harddiskaktivitet	7–4
Udskiftning af den interne harddisk	7–5
Optisk drev	7–10
Isættelse af en optisk disk	7–10
Fjernelse af en optisk disk (ved strømforsyning)	7–11
Fjernelse af en optisk disk (uden strømforsyning)	7–12
Isættelse af en optisk disk	7–13
Boot Order	7–15
Valgfrit digitalt HP USB-drev (vælg kun model)	7–15
Installation af et valgfrit SD-hukommelseskort	7–16
Isæt et optisk, digitalt drev i den digitale drevplads	7–18
Fjernelse af et optisk, digitalt drev fra den digitale drevplads	7–19
Tilslutning af et digitalt drev til en USB-port	7–20

8 Kommunikation

Modem	8-1
Tilslutning af modemmet	8-2
Netværk	8-2
Tilslutning af et netværkskabel	8-3
Sådan opretter og afbryder du en netværksforbindelse	8-3
Adgang til netværket ved opstart	8-3
Trådløs funktion (kun på udvalgte modeller)	8-4
802.11 trådløs teknologi	8-5
Bluetooth-trådløs teknologi	8-5
Aktivere den trådløse funktion	8-6
Opsætning af dit eget trådløse netværk eller tilslutning til et eksisterende trådløse netværk	8-6
Brug af de trådløse sikkerhedsfunktioner	8-7
WLAN-software	8-7

9 Softwareopdateringer, gendannelser og hjælpeprogrammer

Softwareopdateringer	9-1
Forberedelse til softwareopdateringer	9-2
Download og installation af en opdatering	9-4
Systemgendannelse	9-8
Angivelse af et systemgendannelsespunkt	9-8
Gendannelse til et systemgendannelsespunkt	9-8
Reparation eller geninstallation af operativsystemet	9-9
Reparation af operativsystemet	9-10
Geninstallation af operativsystemet	9-11
Geninstallation af enhedsdrivere og anden software	9-13
Installation af en forhandlerversion af et operativsystem	9-13

Brug af installationsprogrammet	9–14
Åbning af installationsprogrammet	9–14
Navigering og valg i installationsprogrammet	9–14
Gendannelse af standardindstillingerne i installationsprogrammet	9–15
Afslutning af installationsprogrammet	9–15

A Specifikationer

Den bærbare computers mål.	A–1
Driftsmiljø	A–2
Nominel indgangseffekt.	A–3
Indgangs-/udgangssignaler for udvidelsesport.	A–3
Yderligere miljømæssige oplysninger	A–5

Indeks

1

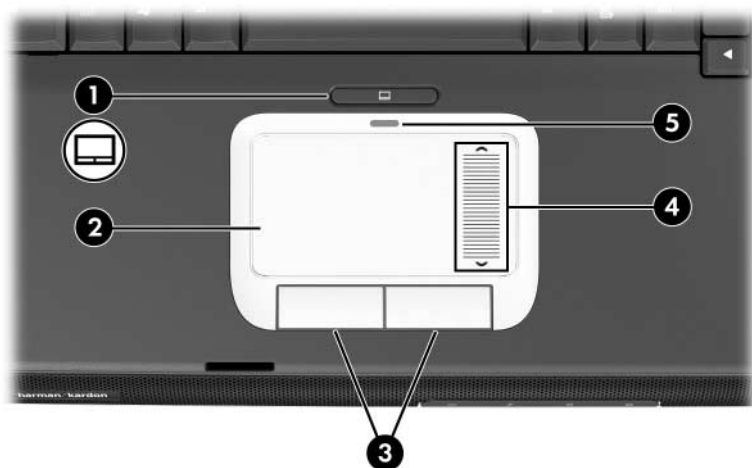
Hardware

Dette kapitel identificerer de synlige hardwarefunktioner på den bærbare computer.

For at finde ud af, hvordan du anvender en funktion, som f.eks. hotkey-kombinationer, eller få oplysninger om et generelt emne, som f.eks. Standby eller Dvaletilstand, henvises der til de andre kapitler i denne vejledning.

Komponenter foroven

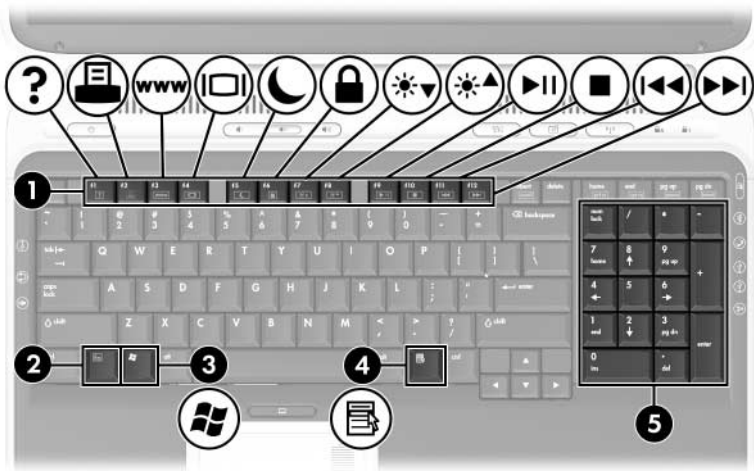
TouchPad



Komponent	Beskrivelse
① TouchPad-knap	Aktiverer/deaktiverer TouchPad.
② TouchPad*	Flytter markøren samt vælger og aktiverer elementer på skærmen.
③ Venstre og højre TouchPad-knapper (2)*	Fungerer som venstre og højre knap på en ekstern mus.
④ TouchPad-rullezone*	Ruller op eller ned.
⑤ Lysdiode for TouchPad	Tændt: TouchPad er aktiveret.

*I denne tabel beskrives standardindstillingerne. For oplysninger om ændring af funktionerne for disse TouchPad-funktioner, henvises der til ["Angivelse af indstillinger for TouchPad"](#) i Kapitel 2.


Taster



Komponent	Beskrivelse
❶ Funktionstaster	Udfører system- og programopgaver. Når funktionstasterne kombineres med Fn -tasten, udfører de ekstra opgaver som hotkey-kombinationer. For yderligere oplysninger henvises der til " Oversigt over hotkeys og genvejstaster " i Kapitel 2 .
❷ Tasten Fn	Kan kombineres med andre taster for at udføre systemopgaver og aktiverer hotkeys. Hvis du f.eks. trykker på Fn+F8 , forøges skærmens lysstyrke.
❸ Windows®-logotast	Viser menuen Start for Windows.
❹ Windows-programtast	Viser en genvejsmenu for elementer under markøren.
❺ Taster på det numeriske tastatur (17)	Standard numerisk tastatur.

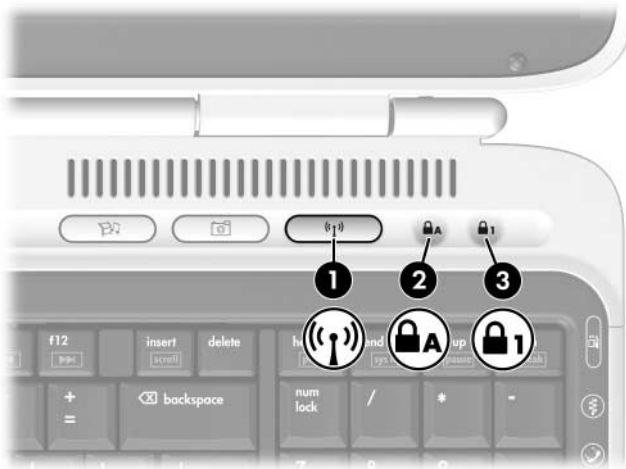
Tænd/sluk



Komponent	Beskrivelse
Knap for strøm/Standby*	<p>Når den bærbare computer er</p> <ul style="list-style-type: none">■ Slukket: Tryk for at tænde for den bærbare computer.■ Tændt: Tryk kortvarigt for at starte Dvaletilstand.■ I Standby: Tryk kortvarigt for at genoptage efter Standby.■ I Dvaletilstand: Tryk kortvarigt for at genoptage efter Dvaletilstand. <p> Hvis systemet ikke længere reagerer, og procedureerne for nedlukning af Microsoft® Windows® ikke kan anvendes, skal du trykke på knappen strøm/Standby og holde den nede i mindst 4 sekunder for at slukke for den bærbare computer.</p>

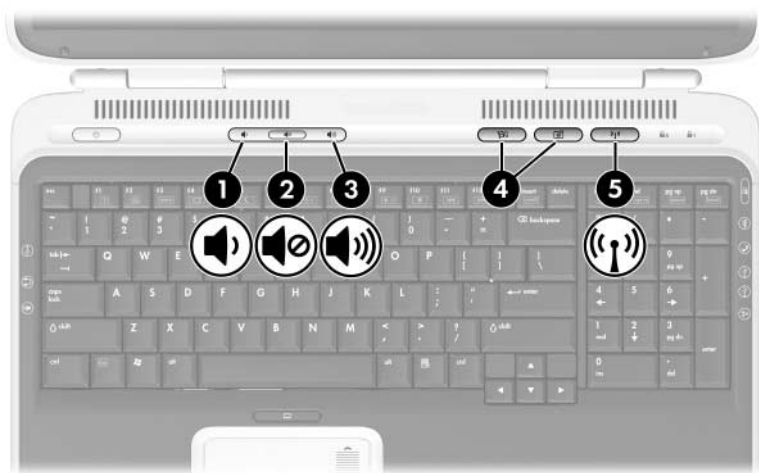
*I denne tabel beskrives standardindstillingerne. For oplysninger om ændring af strøm/Standby-knappens eller skærmmknappens funktion henvises der til "[Håndtering af strømstyring](#)" i [Kapitel 3](#).

Lysdioder



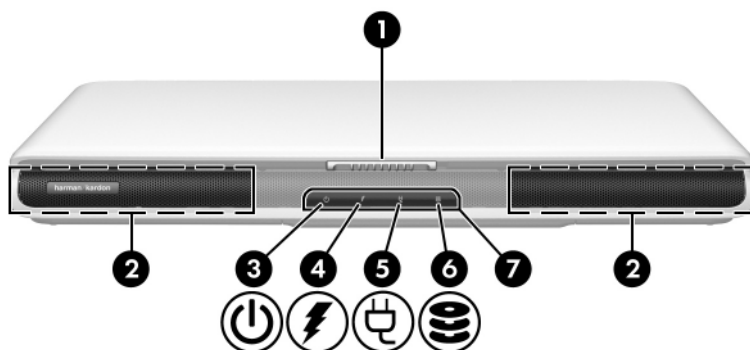
Komponent	Beskrivelse
❶ Lysdiode for trådløs	Tændt: En integreret trådløs enhed er blevet aktiveret (kun udvalgte modeller).
❷ Lysdiode for Caps Lock	Tændt: Caps Lock er slået til.
❸ Lysdiode for Num Lock	Tændt: Num Lock eller det integrerede numeriske tastatur er aktiveret.

Knapper



Komponent	Beskrivelse
① Lydstyrken ned-knap	Reducerer systemets lydstyrke.
② Lydløs-knappen	Slår lyden fra eller til systemet.
③ Lydstyrke op-knap	Førøger systemets lydstyrke.
④ Knapper til hurtig start	<p>Starter standard multimedie, digital billedbehandling eller musikprogrammer (afhænger af model).</p> <p>Der henvises til "Brug af brugerdefinerede tildelinger og skemaer" i Kapitel 2 angående tilknytning af et andet program til knapper til hurtig start.</p>
⑤ Trådløs-knap	Aktiverer og deaktiverer den trådløse enhed (kun på udvalgte modeller).

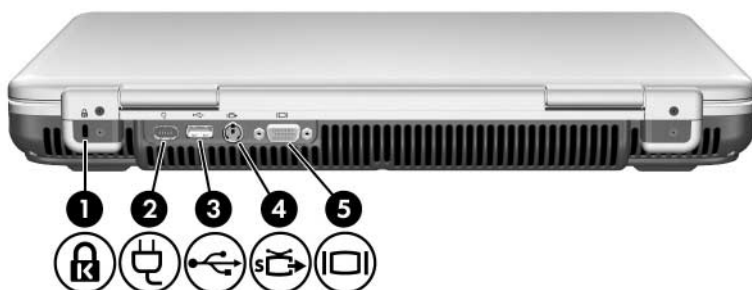
Komponenter på forside



Komponent	Beskrivelse
❶ Låseknop til skærm	Åbner den bærbare computer.
❷ Stereohøjtalere (2)	Giver stereolyd.
❸ Lysdiode for strøm/Standby	Tændt: Der er tændt for den bærbare computer. Blinker: Den bærbare computer er i Standby.
❹ Lysdiode for batteri	Tændt: Batteriet lades op. Blinker: Batteriet har nået en lav batterispænding.
❺ Lysdiode for vekselstrømsadapter	Tændt: Den bærbare computer modtager vekselstrøm.
❻ Lysdiode for harddiskaktivitet	Tændt: Der er adgang til den interne harddisk.
❼ Bruger-IR	For tilslutning af den bærbare computer til en valgfri fjernbetjening.

Komponenter på bagsiden


Stik, jackstik og porte



Komponent	Beskrivelse
❶ Sikkerhedskabelstik	For tilslutning af et valgfrit sikkerhedskabel til den bærbare computer.
❷ Strømsik	For tilslutning af en vekselstrømsadapter.
❸ USB-port	For tilslutning af valgfrie 1.1- eller 2.0-kompatible USB-enheder.
❹ S-video-out-stik	For tilslutning af en valgfri S-videoenhed, som f.eks. et tv, en videomaskine, et videokamera, en projektor eller et video capture-kort.
❺ Port til ekstern skærm	For tilslutning af en valgfri, ekstern VGA-skærm eller projektor.

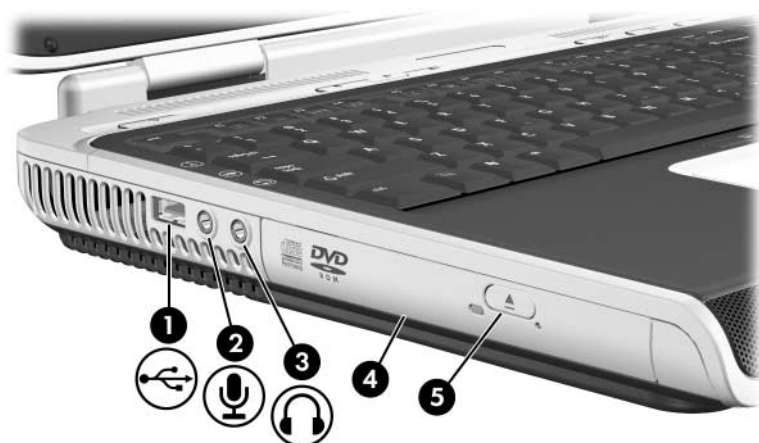
Ventilation



Komponent	Beskrivelse
Luftudtagsventilator	Forsyner indvendige komponenter med luftstrøm.  For at undgå overophedning må ventilatorer ikke blokeres. Sørg for, at luftstrømmen ikke blokeres af en hård overflade, som f.eks. en printer, eller af en blød overflade, som f.eks. en pude, tæpper eller kraftigt stof.

Komponenter på venstre side

Stik, jackstik og komponenter



Komponent	Beskrivelse
① USB-port	For tilslutning af valgfrie 1.1- eller 2.0-kompatibel USB-enhed.
② Audio-in (mikrofon) jackstik	For tilslutning af en valgfri, monaural mikrofon.
③ Jackstik til hovedtelefon (audio-out)	For tilslutning af valgfrie hovedtelefoner eller strømforsynede stereohøjttalere. Også for tilslutning af en lyd-/videoenheds lydfunktion, som f.eks. et fjernsyn eller en videomaskine.
④ Optisk drev*	Understøtter en optisk disk.
⑤ Udløserknap til optisk drev	Åbner det optiske drev.

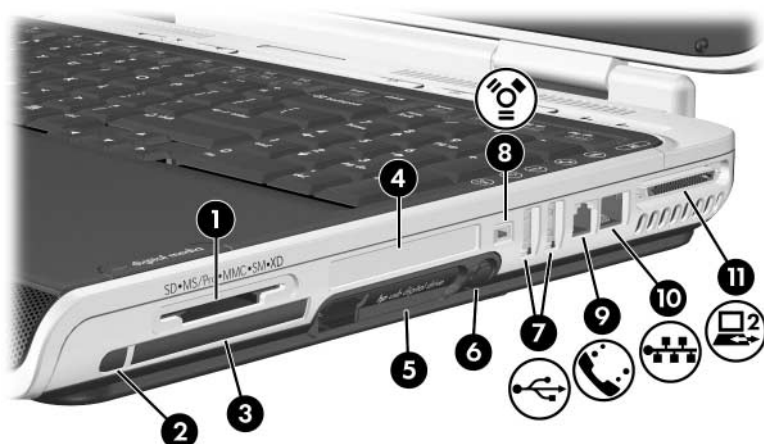
*Typen af optisk drev, som f.eks. en kombination af cd-rom/dvd-rom, afhænger af model

Ventilation



Komponent	Beskrivelse
Luftudtagsventilator	<p>Forsyner indvendige komponenter med luftstrøm.</p> <p>△ For at undgå overophedning må ventilatorer ikke blokeres. Sørg for, at luftstrømmen ikke blokeres af en hård overflade, som f.eks. en printer, eller af en blød overflade, som f.eks. en pude, tæpper eller kraftigt stof.</p>

Komponenter i højre side



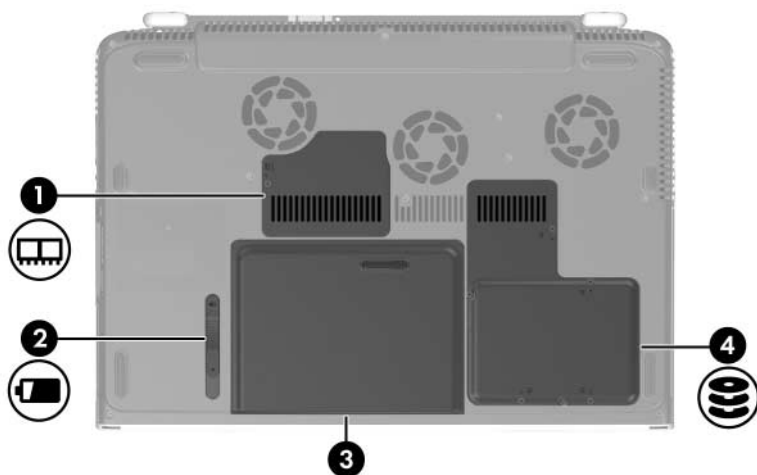
Komponent	Beskrivelse
❶ Slot til digitale medier	Understøtter følgende valgfrie digitale hukommelseskort: SD-hukommelseskort (Secure Digital), SDIO-kort, Memory Stick, Memory Stick Pro, MultiMediaCard, xD-billedkort og SmartMedia.
❷ Udløserknap til pc-kort	Skyder et valgfrit pc-kort ud af pc-kortslotten .
❸ Pc-kortslot	Understøtter et valgfrit Type I eller Type II 32-bit (CardBus) eller 16-bit pc-kort.
❹ ExpressCard-slot	Understøtter et valgfrit ExpressCard.
❺ Digital drevplads	Understøtter et valgfrit HP digitalt USB-drev

(fortsættes)

Komponent	Beskrivelse
⑥ Udløserknop til pc-kort	Skyder et valgfrit HP digitalt USB-drev ud fra den digitale drevplads.
⑦ USB-porte (2)	For tilslutning af valgfrie 1.1- eller 2.0-kompatible USB-enheder.
⑧ 1394-port	For tilslutning af en valgfri 1394-enhed, som f.eks. et videokamera.
⑨ RJ-11-stik (modem)	Tilslutter et modemkabel. (Modemkabel leveres med udvalgte modeller).
⑩ RJ-45-stik (netværk)	For tilslutning af et netværkskabel. (Netværkskabel er ikke inkluderet).
⑪ Udvidelsesport 2	For tilslutning af et valgfrit udvidelsesprodukt til den bærbare computer. For yderligere oplysninger henvises der til " Indgangs-/udgangssignaler for udvidelsesport " i Appendiks A .

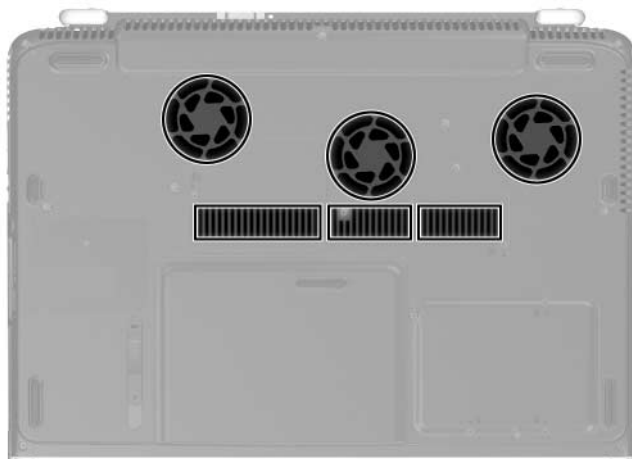
Komponenter i bunden

Pladser og hukommelsesrum



Komponent	Beskrivelse
❶ Rum til hukommelse	Indeholder 2 hukommelsesslots. Afhængigt af model, når den bærbare computermodel afsendes, kan enten den ene eller begge hukommelsesslot indeholde et udskifteligt hukommelsesmodul.
❷ Låseknop til batteri	Frigør et batteri fra batterirummet.
❸ Batterirum	Til et batteri.
❹ Harddiskplads	Til den interne harddisk.

Ventilationsåbninger

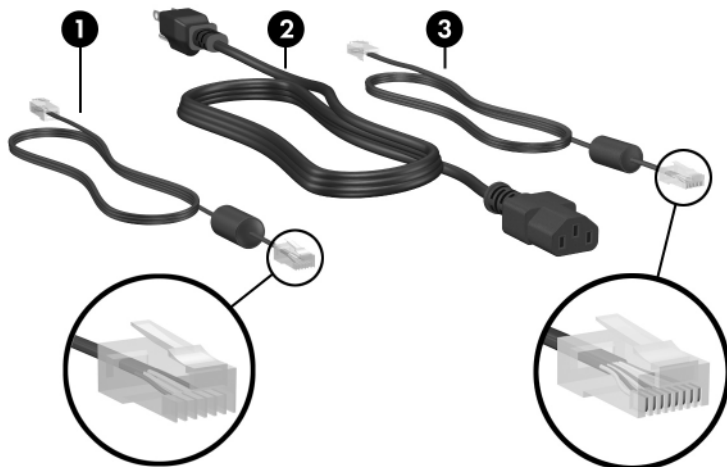




Komponent	Beskrivelse
Ventilationsåbninger (6)	Giver luftstrøm til afkøling af interne komponenter. <div data-bbox="452 954 926 1118"><p>△ For at undgå overophedning må ventilatorer ikke blokeres. Sørg for, at luftstrømmen ikke blokeres af en hård overflade, som f.eks. en printer, eller af en blød overflade, som f.eks. en pude, tæpper eller kraftigt stof.</p></div>

Ekstra standardkomponenter

Komponenterne, der leveres med den bærbare computer, varierer afhængigt af område, land, bærbar computermodel og den bestilte, valgfrie hardware. I de følgende afsnit identificeres det eksterne standardekstraudstyr og de komponenter, der leveres med de fleste bærbare computermodeller.

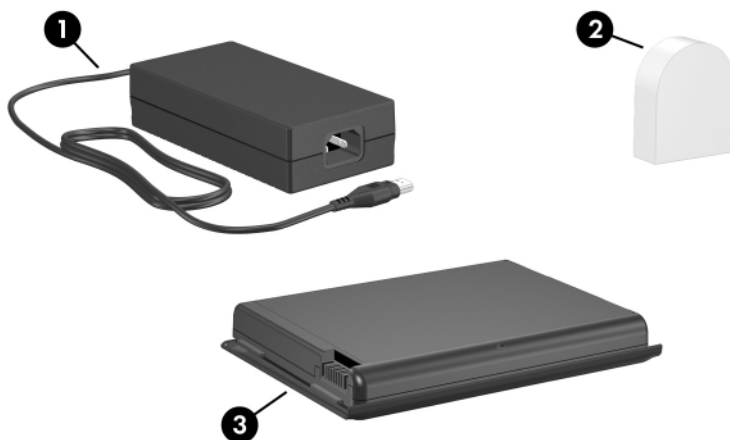
Kabler og ledninger



Komponent	Beskrivelse
1 Modemkabel* (følger med udvalgte modeller)	For tilslutning af modem til et modemstik eller til en landespecifik modemadapter.  Et modemkabel er forsynet med et 6-bens RJ-11-telefonstik i hver ende.
2 Netledning*	For tilslutning af vekselstrømsadapteren til en stikkontakt.
3 Netværkskabel (ikke inkluderet)	For tilslutning af den bærbare computer til et netværksstik.  Et netværkskabel er forsynet med et 8-bens RJ-45-netværksstik i hver ende.

*Netledningens og modemkablernes udseende varierer, afhængigt af område.

Adaptore og batteri



(Vekselstrømsadapterens udseende kan variere)

Komponent	Beskrivelse
❶ Vekselstrømsadapter	Omdanner vekselstrøm til jævnstrøm.
❷ Landespecifik modemadapter (inkluderet efter land og behov)	For tilpasning af modemkablet til andre typer telefonstik end RJ-11.
❸ Batteriet	Giver strøm til den bærbare computer, når denne ikke er tilsluttet ekstern strøm.

Mærkater

Mærkaterne, der er fastgjort til den bærbare computer og til nogle af dens komponenter, indeholder oplysninger, som du kan få brug for, når du udfører fejlfinding ved problemer med systemet, eller når du rejser internationalt med den bærbare computer.

- Microsoft® Ægthedsbevis indeholder produktnøglen. Du kan få brug for dette nummer, hvis du vil opdatere eller udføre fejlfinding i forbindelse med problemer med operativsystemet.
- Systemmærkaten indeholder generelle bemærkninger om den bærbare computer.
- Produktidentifikationsmærkaten indeholder den bærbare computers serienummer og en kode, der beskriver dens oprindelige konfiguration. Du får brug for den bærbare computers serienummer, hvis du vil ringe til kundesupport.
- Modemgodkendelsesmærkaten, som er placeret indvendigt på omslaget til harddisken, er forsynet med lovmæssige oplysninger.
- Trådløse certifikationsmærkater, som er specifik for de forskellige typer af valgfrie trådløse enheder, er forsynet med lovmæssige oplysninger samt en liste over de lande, hvor denne valgfrie trådløse enhed er blevet godkendt til brug (kun udvalgte modeller).

Gendannelses- og dokumentations-cd'er

Cd'er til reparation eller geninstallation af software og til indhentning af supplerende oplysninger om den bærbare computer følger med denne.

- For oplysninger om gendannelse, reparation og geninstallation af software henvises der til [Kapitel 9, "Softwareopdateringer, gendannelser og hjælpeprogrammer"](#).
- For supplerende oplysninger om den bærbare computer henvises der til cd'en *Notebook Documentation*, der fulgte med denne vejledning og de følgende vejledninger:
 - ❑ *Vedligeholdelse, forsendelse og transport*
 - ❑ *Fejlfinding*
 - ❑ *Modem og netværk*
 - ❑ *Generelle bemærkninger og sikkerhed*
 - ❑ *Vejledningen Sikkerhed og komfort*
 - ❑ *Vejledningen Hjælp og support*

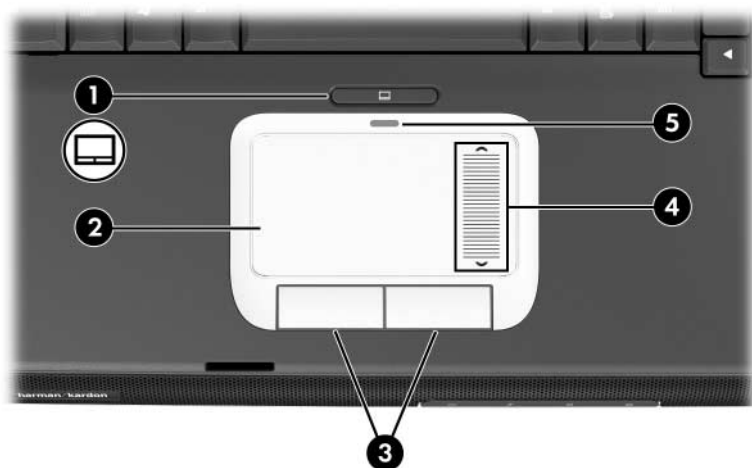
2

Tastatur

Dette kapitel indeholder oplysninger om funktioner i den bærbare computer, herunder taster til TouchPad, hotkey-kombinationer og genvejstaster samt knapper til hurtig start.

TouchPad

Identifikation af TouchPad-komponenter



Komponent	Beskrivelse
① TouchPad-knap	Aktiverer/deaktiverer TouchPad.
② TouchPad*	Flytter markøren samt vælger og aktiverer elementer på skærmen.
③ Venstre og højre TouchPad-knapper (2)*	Fungerer som venstre og højre knap på en ekstern mus.
④ TouchPad-rullezone*	Ruller op eller ned.
⑤ Lysdiode for TouchPad	Tændt: TouchPad er aktiveret.

*I denne tabel beskrives standardindstillingerne. For oplysninger om ændring af TouchPad-funktionerne henvises der til "[Angivelse af indstillinger for TouchPad](#)" senere i dette kapitel.

Brug af TouchPad

TouchPad indeholder navigations-, valg- og rullefunktioner for en valgfri, ekstern mus.

- For at flytte markøren skal du bevæge fingeren hen over TouchPad-overfladen i den retning, du vil flytte markøren.
- Hvis du vil bruge TouchPad som en ekstern mus, skal du trykke på TouchPad-knapperne. Venstre og højre TouchPad-knap har samme klikfunktioner som venstre og højre knap på en ekstern mus.
- Hvis du vil rulle op eller ned, skal du bevæge fingeren op eller ned i TouchPad-rullezonen.
- Tryk på knappen TouchPad for at aktivere eller deaktivere TouchPad. Når TouchPad er aktiveret, er lysdioden for TouchPad tændt.

Når computeren er tændt, er TouchPad aktiveret. Brugere, der anvender tastetryk i stedet for museklik, foretrækker muligvis at deaktivere TouchPad for at forhindre utilsigtet TouchPad-aktivitet.

Angivelse af indstillinger for TouchPad

For indstilling af pegehastighed og -form, klikhastighed, tapping, musespor og andre indstillinger af pegeredskab, skal du vælge **Start > Kontrolpanel > Printere og anden hardware > Mus**.

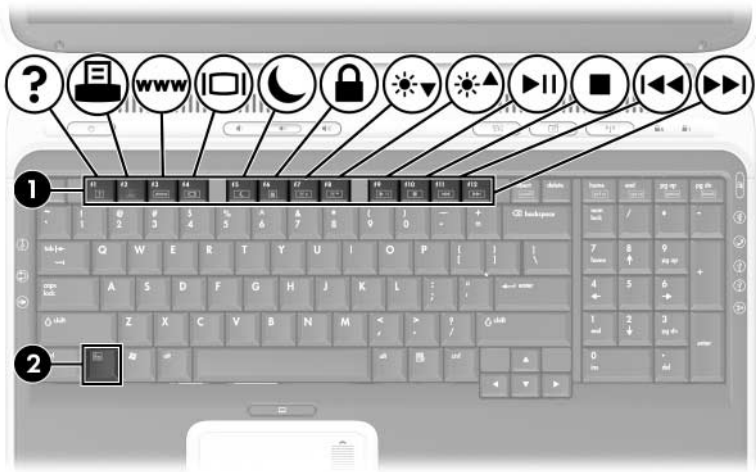
Hotkeys og genvejstaster

Hotkeys og genvejstaster er præindstillede kombinationer af tasten **Fn** og andre taster på tastaturet.

- En hotkey er en kombination af tasten **Fn** og én af funktionstasterne.
- En genvejstast er en kombination af tasten **Fn** og en tast, der ikke er en funktionstast.

Identifikation af tasten Fn og funktionstaster

Ikonerne på funktionstasterne fra **F1** til **F12** repræsenterer de hotkey-funktioner, der er tilgængelige på den bærbare computer.



Komponent	Beskrivelse
①	Funktionstaster
②	Tasten Fn

Oversigt over hotkeys og genvejstaster

I følgende tabel identificeres standardfunktionerne for hotkey-funktioner.



For oplysninger om ændring af funktionen for hotkey-kombinationen **Fn+F5** henvises der til "[Håndtering af strømstyring](#)" i [Kapitel 3](#).

Standardfunktion	Tastekombination
Vis systemoplysninger.	Fn+Esc
Åbner vinduet for Hjælp og support.	Fn+F1
Åbner vinduet for printerindstillinger.	Fn+F2
Åbner webbrowseren.	Fn+F3
Skifter mellem skærm og ekstern skærm.	Fn+F4
Starter Standby.	Fn+F5
Starter QuickLock.	Fn+F6
Reducerer skærmens lysstyrke.	Fn+F7
Forøger skærmens lysstyrke.	Fn+F8
Afspiller, sætter på pause eller genoptager en musik-cd eller dvd.	Fn+F9
Stopper en musik-cd eller dvd.	Fn+F10
Afspiller forrige nummer eller del af en musik-cd eller dvd.	Fn+F11
Afspiller det næste nummer på en musik-cd eller dvd.	Fn+F12

Fremgangsmåder for hotkeys og genvejstaster

For at anvende en hotkey- eller genvejstastkommando på den bærbare computers tastatur skal du anvende en af følgende fremgangsmåder:

- Tryk kortvarigt på tasten **Fn**, og tryk derefter kortvarigt på den anden tast i hotkey-kommandoen.
- Tryk på og hold tasten **Fnnede**, tryk kortvarigt på den anden tast i hotkey-kommandoen, og slip derefter begge taster samtidigt.

Hotkey- og genvejstastkommandoer

Visning af systemoplysninger (Fn+Esc)

Tryk på **Fn+Esc** for at få vist oplysninger om systemets hardwarekomponenter samt softwareversionsnumre. Tryk på **Fn+Esc** igen for at fjerne systemoplysningerne fra skærmen.



System-BIOS-datoen er versionsnummeret på system-rom'en, når du får vist systemoplysningerne. BIOS-datoen vises eventuelt i decimalformat, f.eks. 10/19/2004 F.07.

Åbner vinduet Hjælp og supportcenter (Fn+F1)

Hotkey-kombinationen **Fn+F1** åbner Hjælp og supportcenter. Fra Hjælp og support kan du få adgang til generelle oplysninger om den bærbare computer, links til softwareopdateringer og online teknisk support samt andre supportfunktioner.

For at få flere oplysninger om vinduet Hjælp og supportcenter, henvises der til Vejledningen *Hjælp og support* på cd'en *Notebook Documentation*.

Åbner vinduet for printerindstillinger (Fn+F2)

Hotkey-kombinationen **Fn+F2** åbner printerindstillingsvinduet til det aktive Windows-program.

Åbner Internet Explorer (Fn+F3)

Hotkey-kombinationen **Fn+F3** åbner webbrowseren. Når du har opsat dine Internet- eller netværkstjenester og din webbrowser-hjemmeside, kan du anvende hotkey-kombinationen **Fn+F3** til at få hurtig adgang til din hjemmeside eller Internettet.

Skifter mellem skærme (Fn+F4)

Med hotkey-kombinationen **Fn+F4** kan du skifte mellem visning af skærbilledet på de skærmenheder, der er tilsluttet stikket til ekstern skærm eller til S-videostikket på den bærbare computer. Hvis der f.eks. er sluttet en ekstern skærm til den bærbare computer, vil gentagne tryk på hotkey-kombinationen **Fn+F4** skifte mellem visning af billedet på den bærbare computers skærm, visning på den eksterne skærm og samtidig visning på begge skærme.

De fleste eksterne skærme modtager videooplysninger fra den bærbare computer ved hjælp af standarden for ekstern VGA-video. Hotkey-kombinationen **Fn+F4** kan også skifte visning af billeder på andre enheder, der modtager videooplysninger fra den bærbare computer.

Følgende fem videotransmissionstyper, med eksempler på enheder, der anvender dem, understøttes af hotkey-kombinationen **Fn+F4**:

- LCD-skærm (skærm på bærbar computer)
- Ekstern VGA (de fleste eksterne skærme)
- S-video (tv, videokameraer, videomaskiner og video capture-kort med S-video-in-stik)
- Kombineret video (tv, videokameraer, videobåndoptagere og video capture-kort med kombinerede video-in-stik)
- Component video



Composite video- og component videoenheder kan kun sluttes til den bærbare computer via et ekstra HP Notebook-udvidelsesprodukt.

Starter Standby (Fn+F5)

Hotkey-kombinationen **Fn+F5** er som standard indstillet til at starte Standby. Standby kan kun startes, når der er tændt for den bærbare computer. Hvis den bærbare computer er i Dvaletilstand, skal du gendanne efter Dvaletilstand, før du kan starte Standby.

- For at genoptage efter Dvaletilstand skal du trykke kortvarigt på strøm/Standby-knappen.
- For at fortsætte efter Standby skal du kortvarigt trykke på strøm/Standby-knappen, pege på TouchPad for at starte TouchPad-aktivitet, eller trykke på en hvilken som helst knap på tastaturet.

For yderligere oplysninger om brug af Standby og Dvaletilstand henvises der til "[Om Standby, Dvaletilstand og Luk computeren](#)" i [Kapitel 3](#).

For oplysninger om ændring af funktionen for hotkey-kombinationen **Fn+F5** henvises der til "[Håndtering af strømstyring](#)" i [Kapitel 3](#).

Starter QuickLock (Fn+F6)

Hotkey-kombinationen **Fn+F6** starter operativsystemets QuickLock-sikkerhedsfunktion.

QuickLock beskytter din bærbare computer ved at vise Log på-vinduet i operativsystemet. Mens Log på-vinduet vises, kan du ikke få adgang til den bærbare computer, før du indtaster en Windows-brugeradgangskode eller en Windows-administrator-adgangskode.

Før du kan begynde at anvende QuickLock-funktionen, skal du indstille en Windows-brugeradgangskode eller en Windows-administratoradgangskode. For at få oplysninger henvises der til Hjælp og supportcenter ved at vælge

Start > Hjælp og support.

- Tryk på **Fn+F6** for at starte QuickLock.
- For at afslutte QuickLock, skal du indtaste din Windows-adgangskode eller Windows-administrator-adgangskode.

Reducer skærmens lysstyrke (Fn+F7)

Hotkey-kombinationen **Fn+F7** reducerer lysstyrken på den bærbare computers skærm. Hold hotkey-kombinationen nede for at reducere lysstyrkeniveauet trinvist.

Forøger skærmens lysstyrke (Fn+F8)

Hotkey-kombinationen **Fn+F8** forøger lysstyrken på den bærbare computers skærm. Hold hotkey-kombinationen nede for at forøge lysstyrkeniveauet trinvist.

Afspiller, sætter på pause eller genoptager en musik-cd eller dvd (Fn+F9)

Hotkey-kombinationen **Fn+F9** fungerer kun, når der er ilagt en musik-cd eller dvd. Hvis musik-cd'en eller dvd'en:

- Ikke afspilles, skal du trykke på hotkey-kombinationen **Fn+F9** for at starte eller genoptage afspilningen af den.
- Afspilles, skal du trykke på hotkey-kombinationen **Fn+F9** for at sætte afspilningen på pause.

Stopper en musik-cd eller dvd (Fn+F10)

Hotkey-kombinationen **Fn+F10** stopper afspilningen af en musik-cd eller en dvd.

Afspiller forrige nummer på en musik-cd eller dvd (Fn+F11)

Med hotkey-kombinationen **Fn+F11** afspilles det forrige nummer på en musik-cd eller dvd, der afspilles.

Afspiller næste nummer på en musik-cd eller dvd (Fn+F12)

Med hotkey-kombinationen **Fn+F12** afspilles det næste nummer på en musik-cd eller dvd, der afspilles.

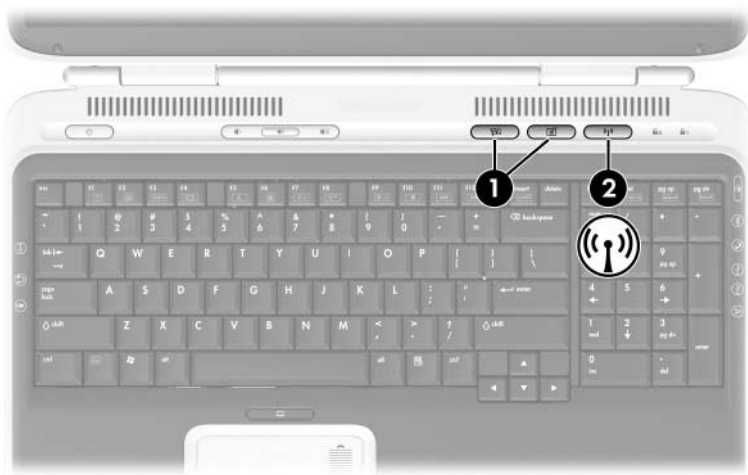
Numerisk tastatur

Det numeriske tastatur indeholder 17 taster, som kan anvendes på samme måde som tasterne på et eksternt tastatur.



Knapper til hurtig start

Med knapper til hurtig start er det muligt at bruge ét tastetryk til at få adgang til et softwareprogram eller til at aktivere en trådløs netværksenhed (kun udvalgte modeller).



Komponent	Beskrivelse
❶ Knapper til hurtig start	<p>Starter standard multimedie, digital billedbehandling eller musikprogrammer (afhænger af model).</p> <p>Der henvises til "Brug af brugerdefinerede tildelinger og skemaer" senere i dette kapitel angående tilknytning af et andet program til knapper til hurtig start.</p>
❷ Trådløs-knap	Aktiverer og deaktiverer den trådløse enhed (kun på udvalgte modeller)..

Brug af brugerdefinerede tildelinger og skemaer

Der kan tildeles en knap til hurtig start til en Internet- eller netværksdestination eller til ethvert program eller en datafil. En knap til hurtig start kan f.eks. tildeles til at åbne:

- Din Internet-browser til en foretrukken webside.
- Et program, f.eks. Microsoft World.
- Et dokument, som f.eks. et Excel-regneark.

Knaptildelinger kan grupperes i skemaer. Når du vælger et skema, er det kun knaptildelingerne i det pågældende skema, der er aktive. Opsætter knaptildelinger og skemaer, ændrer dem eller sletter dem i vinduet til knapper til hurtig start.

Sådan programmeres en knap til hurtig start:

1. Vælg **Start > Kontrolpanel > Printere og anden hardware > knapper til hurtig start**.
2. Vælg et program, dokument, mappe eller webstedet, for den knap, som du vil omprogrammere på fanen **Medier**.

Valg af en strømkilde



ADVARSEL: Denne bærbare computer er designet til at køre krævende programmer for fuld kraft. Som et resultat af det forøgede energiforbrug er det normalt, at den bærbare computer bliver varm, når den anvendes konstant. For at undgå eventuelt ubehag eller forbrændinger skal du sikre, at ventilationsåbningerne ikke blokeres, og du må ikke arbejde med den bærbare computer på skødet i længere tid. Den bærbare computer overholder temperaturgrensene for brugertilgængelige overflader, som defineret af International Standard for Safety of Information Technology Equipment (IEC 60950).

Den bærbare computer kan køre på *intern* strøm fra et batteri eller på *ekstern* strøm fra en vekselstrømsadapter og andet udstyr. Følgende tabel beskriver, hvilken strømkilde der egner sig bedst til generelle opgaver.

Opgave	Anbefalet strømkilde
Arbejde i de fleste softwareprogrammer.	<ul style="list-style-type: none">■ Opladet batteri i den bærbare computer■ Ekstern strøm fra en af følgende enheder:<ul style="list-style-type: none"><input type="checkbox"/> Vekselstrømsadapter<input type="checkbox"/> Ekstra HP Notebook-udvidelsesprodukt
Oplade eller kalibrere et batteri i den bærbare computer.	Ekstern strømforsyning via: <ul style="list-style-type: none">■ Vekselstrømsadapter■ Ekstra HP Notebook-udvidelsesprodukt
Installere eller ændre systemsoftware eller skrive til en cd.	Ekstern strømforsyning via: <ul style="list-style-type: none">■ Vekselstrømsadapter■ Ekstra HP Notebook-udvidelsesprodukt

Om Standby, Dvaletilstand og Luk computeren

I dette afsnit beskrives Standby, Dvaletilstand og nedlukning, og hvornår disse skal implementeres. Standby og Dvaletilstand er energibesparende funktioner, som kan startes både af dig og af systemet.

Standby

Standby reducerer strømmen til de systemkomponenter, der ikke anvendes. Når Standby startes, gemmes dine data i ram-lageret (Random Access Memory), og skærmen ryddes.



FORSIGTIG: Hvis du vil undgå fuldstændig afladning af batteriet, må du ikke lade den bærbare computer være Standby i længere tid. Tilslut den bærbare computer til en ekstern strømkilde, hvis den ikke skal bruges i længere tid.

- Det er normalt ikke nødvendigt at gemme arbejdet, før du starter Standby, men det anbefales som en forholdsregel.
- Når den bærbare computer er i Standby, blinker lysdioden for strøm/Standby.

Når du genoptager efter Standby, vender dine data tilbage på skærmen, som du forlod dem.

Dvaletilstand



FORSIGTIG: Hvis konfigurationen af den bærbare computers system ændres under Dvaletilstand, kan det muligvis ikke lade sig gøre at gendanne efter Dvaletilstand. Når den bærbare computer er i Dvaletilstand:

- Undlad at tilføje eller fjerne hukommelsesmoduler.
- Undlad at isætte eller fjerne den interne harddisk.
- Undlad at tilslutte eller frakoble eksterne enheder.
- Undlad at ilægge eller fjerne en cd eller dvd.
- Undlad at isætte et pc-kort, SD-hukommelseskort, SDIO-kort, Memory Stick, Memory Stick Pro, Smart Media-kort, xD-billedkort eller MultiMediaCard.

Dvaletilstand tager et ”snapshot” af den aktuelle system-hukommelse, gemmer det på harddisken og lukker derefter den bærbare computer ned. Når du vender tilbage efter Dvaletilstand, vender dine data tilbage på skærmen, som du forlod dem.

Hvis det er muligt, skal du gemme dine data, før du starter Dvaletilstand for at forhindre tab af data. Undlad at ændre den bærbare computers konfiguration under Dvaletilstand.

Hvis du ikke kan gendanne efter Dvaletilstand, når strøm-forsyningen til systemet genoprettes, bliver du bedt om at slette gendannelsedataene og fortsætte med systemopstart. Ikke-gemte data går tabt. Hvis der er oprettet en adgangskode for opstart, skal denne indtastes for at gendanne efter Dvaletilstand.

Dvaletilstand er som standard aktiveret, men kan deaktiveres. Deaktiver kun Dvaletilstand under en batterikalibrering, for at reducere risikoen for tab af strøm, under en lav batterispænding.



FORSIGTIG: Hvis Dvaletilstand er deaktiveret, og den bærbare computer når til en kritisk lav batterispænding, gemmer systemet ikke automatisk systemhukommelsen.

- » For at kontrollere om Dvaletilstand er aktiveret, skal du vælge **Start > Kontrolpanel > Ydelse og vedligeholdelse > Strømstyring** fanebladet > **Dvaletilstand**. Kontrollér, at afkrydsningsfeltet **Aktivér Dvaletilstand** er markeret.



Dvaletilstand vises ikke som en valgmulighed i vinduet Strømstyring, hvis den er blevet deaktiveret.

Nedlukning

Nedlukningsprocedurer slukker for den bærbare computer. Hvorvidt et batteri skal blive i den bærbare computer eller opbevares et andet sted, afhænger af, hvordan du arbejder:

- Hvis du beholder batteriet i den bærbare computer, lades det op, når computeren tilsluttes ekstern strøm, og desuden beskytter det dine data i tilfælde af en strømafbrydelse.
- Et batteri, der forbliver i den bærbare computer, aflades hurtigere, også selvom der er slukket for denne, end et batteri, der er blevet fjernet fra den bærbare computer og opbevaret på et køligt og tørt sted.

Start Standby, Dvaletilstand eller Luk computeren

I de følgende afsnit beskrives, hvornår Standby eller Dvaletilstand skal startes, og hvornår den bærbare computer skal lukkes ned.

Når du forlader dit arbejde

Start Standby, hvis der er tale om kort tid, og Dvaletilstand, hvis der er tale om længere tid eller med henblik på strømbesparelse.

Hvor længe et batteri kan understøtte Standby eller Dvaletilstand eller opretholde spænding varierer, afhængigt af den bærbare computers konfiguration og batteriets stand.

- Start af Standby rydder skærmen og bruger mindre strøm end almindelig tilstand. Dit arbejde vender straks tilbage til skærmen, når du genoptager efter Standby.
- Start af Dvaletilstand rydder skærmen og bruger mindre strøm end Standby. Det tager længere tid at genoptage arbejde, som er gemt i Dvaletilstand, end arbejde, som er gemt i Standby, men det er hurtigere end at starte forfra efter genstart af den bærbare computer.

Hvis du vil forlænge batteriets levetid, når den bærbare computer ikke anvendes eller er trukket ud af stikket i en længere periode, skal du lukke den bærbare computer ned, fjerne batteriet og opbevare det på et køligt, tørt sted.

Når den eksterne strømforsyning er upålidelig

Hvis en ekstern strømforsyning er upålidelig - f.eks. på grund af tordenvejr - skal du gemme dit arbejde, og derefter starte Dvaletilstand, lukke den bærbare computer ned eller gå over til at arbejde med batteristrøm.

Når du anvender drevmedier



FORSIGTIG: Undlad at starte Standby eller Dvaletilstand, mens du anvender drevmedier. Dette kan forårsage eventuel forringelse af video- og lyd samt tab af lyd- eller videoafspilningsfunktionalitet.

Standby og Dvaletilstand forstyrrer brugen af drevmedier. Hvis Standby eller Dvaletilstand startes ved et uheld, mens drevmedier (som f.eks. en cd eller dvd) anvendes:

- Får du vist advarselsmeddelelsen "Putting the computer into Hibernation or Standby may stop the playback (Hvis computeren sættes i Dvaletilstand eller Standby kan det stoppe afspilningen). Do you want to continue (Vil du fortsætte)?" Vælg **Nej**. (Lyd og video genoptages muligvis, eller du kan være nødt til at genstarte disken).
- Hvis Standby eller Dvaletilstand startes, og der ikke vises nogen advarselsmeddelelse, kan du gendanne efter Dvaletilstand og Standby, og derefter genstarte disken.
 - Gendan efter Dvaletilstand ved at trykke kortvarigt på strøm/Standby-knappen.
 - Fortsæt efter Standby ved kortvarigt at trykke på strøm/Standby-knappen, bruge TouchPad eller trykke på en hvilken som helst knap på tastaturet.

Brug af standardindstillinger for strøm

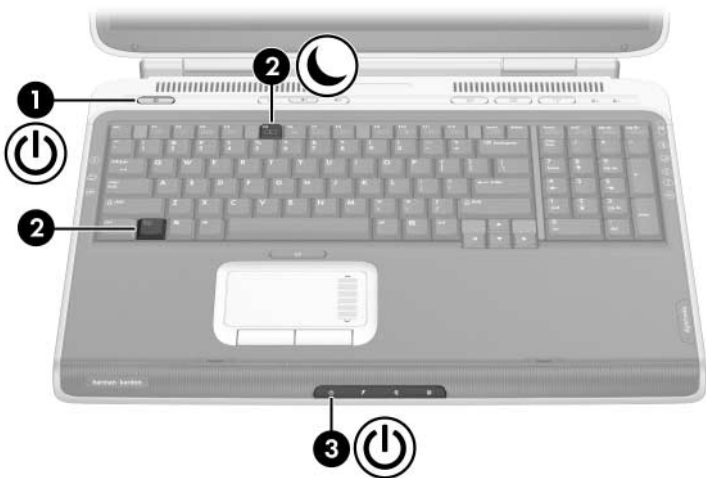
I dette afsnit beskrives standardprocedurene for Standby, Dvaletilstand og nedlukning, samt hvordan du tænder og slukker for skærmen.

Mange af disse indstillinger kan ændres efter behov. Hvis du vil ændre standardindstillingerne, henvises der til afsnittet "[Håndtering af strømstyring](#)" senere i dette kapitel.


Identifikation af knapper og lysdioder for strøm

Procedurer for Standby, Dvaletilstand, nedlukning og skærm omfatter følgende knapper og lysdioder:

- ❶ Knap for strøm/Standby
- ❷ Start Standby hotkey-kombinationen (**Fn+F5**)
- ❸ Lysdiode for strøm/Standby



Tænde og slukke for den bærbare computer eller skærmen

Opgave	Fremgangsmåde	Resultater
Tænd for den bærbare computer.	<p>Tryk på strøm/Standby-knappen.</p> <p> Hvis du trykker på strøm/Standby-knappen, tændes der for den bærbare computer efter Standby, Dvaledstilstand eller nedlukning.</p>	<ul style="list-style-type: none"> ■ Lysdioden for strøm/Standby tændes. ■ Operativsystemet indlæses.
Slukke for den bærbare computer.*	<p>Gem dine data, og luk alle åbne programmer. Derefter:</p> <ul style="list-style-type: none"> ■ Tryk på strøm/Standby-knappen, og følg anvisningerne på skærmen (hvis sådanne vises) for at lukke den bærbare computer ned. <p>-eller-</p> <ul style="list-style-type: none"> ■ Luk den bærbare computer ned via operativsystemet ved at bruge én af følgende procedurer: <ul style="list-style-type: none"> <input type="checkbox"/> Vælg Start > Sluk for computeren > Sluk. <input type="checkbox"/> Tryk på knappen Windows-logo, og vælg derefter Sluk for computeren > Sluk. 	<ul style="list-style-type: none"> ■ Lysdioden for strøm/Standby slukkes. ■ Operativsystemet lukkes ned. ■ Den bærbare computer slukkes.

*Hvis systemet ikke reagerer, og du ikke kan lukke den bærbare computer ned ved hjælp af denne procedure, henvises der til næste afsnit "[Brug af nedlukningsprocedurer](#)".

Brug af nødlukningsprocedurer



FORSIGTIG: Nødlukningsprocedurer kan medføre tab af ikke-gemte data.

Hvis den bærbare computer ikke reagerer, og du ikke kan anvende de almindelige procedurer for nedlukning af Windows, kan du forsøge med følgende nødlukningsprocedurer i den viste rækkefølge:


- Tryk på **Ctrl+Alt+Delete**. Vælg knappen **Luk computeren**, og vælg derefter **Luk computeren** fra listen.
- Tryk på strøm/Standby-knappen, og hold den nede i mindst 4 sekunder.
- Kobl den bærbare computer fra ekstern strøm, og fjern batteriet.

For anvisninger om fjernelse af batteriet henvises der til afsnittet "[Udskiftning af batteri](#)" senere i dette kapitel.


Start af eller genoptagelse efter Standby

Opgave	Fremgangsmåde	Resultat
Starte Standby	<p>Mens der er tændt for den bærbare computer, kan du anvende en af følgende fremgangsmåder:</p> <ul style="list-style-type: none"> ■ Tryk på hotkey-kombinationen Fn+F5. ■ Vælg Start > Sluk for computeren > Standby. 	<ul style="list-style-type: none"> ■ Lysdioden for strøm/Standby blinker. ■ Skærmen er ryddet.
Lade systemet starte Standby	<ul style="list-style-type: none"> ■ Hvis den bærbare computer kører på batteristrøm, starter systemet Standby efter 10 minutters computerinaktivitet (standardindstilling). ■ Hvis den bærbare computer kører på ekstern strøm, starter systemet ikke Standby. ■ I vinduet Strømstyring skal du ændre indstillinger for strøm og timeout. 	<ul style="list-style-type: none"> ■ Lysdioden for strøm/Standby blinker. ■ Skærmen ryddes.
Genoptage fra brugerstartet eller systemstartet Standby	<p>Udfør én af følgende handlinger:</p> <ul style="list-style-type: none"> ■ Tryk på strøm/Standby-knappen. ■ Tryk på en tast på tastaturet ■ Tryk på TouchPad for at starte TouchPad-aktiviteten. 	<ul style="list-style-type: none"> ■ Lysdioden for strøm/Standby tændes. ■ Dit arbejde vender tilbage på skærmen.

Start af eller genoptagelse efter Dvaletilstand

Opgave	Fremgangsmåde	Resultat
Starte Dvaletilstand	<p>Mens der er tændt for den bærbare computer, kan du anvende en af følgende fremgangsmåder:</p> <ul style="list-style-type: none"> ■ Tryk kortvarigt på strøm/Standby-knappen. ■ Vælg Start > Luk computeren > Dvaletilstand. (Hvis indstillingen Dvaletilstand ikke vises, skal du trykke på og holde Skift nede). <p> Hvis den bærbare computer er på Standby, skal du genoptage efter Standby, før du kan starte Dvaletilstand.</p>	<ul style="list-style-type: none"> ■ Lysdioden for strøm/Standby slukkes. ■ Skærmen ryddes.
Lade systemet starte Dvaletilstand (med Dvaletilstand aktiveret)	<ul style="list-style-type: none"> ■ Hvis den bærbare computer kører på batteri, starter systemet Dvaletilstand efter 30 minutters computerinaktivitet, eller når batteriet når en kritisk lav spænding. ■ Hvis den bærbare computer kører på ekstern strøm, kan systemet ikke starte Dvaletilstand. ■ I vinduet Strømstyring skal du ændre indstillinger for strøm og timeout. 	<ul style="list-style-type: none"> ■ Lysdioden for strøm/Standby slukkes. ■ Skærmen ryddes.

(fortsættes)

Opgave	Fremgangsmåde	Resultat
Genoptage fra brugerstartet eller systemstartet Dvaledilstand	Tryk på strøm/Standby-knappen.  Hvis systemet startede Dvaledilstand på grund af en kritisk lav batterispænding, skal du slutte den bærbare computer til ekstern strøm eller isætte et opladet batteri, før du trykker på strøm/Standby-knappen.	■ Lysdioden for strøm/Standby tændes. ■ Dit arbejde vender tilbage på skærmen.

Håndtering af strømstyring

Mange af standardindstillingerne for strøm, som f.eks. timeout og alarmer, kan ændres i vinduet Strømstyring. Du kan f.eks. indstille et advarselssignal, der skal advare dig, når batteriet når en lav batterispænding.

Som standard, når den bærbare computer er tændt

- Tryk kortvarigt på strøm/Standby-knappen, hvilket starter Dvaletilstand.
- Hvis du trykker på hotkey-kombinationen **Fn+F5**, kaldet "dvaletknappen" i operativsystemet, startes Standby.
- Skærmknappen slukker skærmen, men kun på udvalgte modeller. Skærmknappen aktiveres ved at lukke skærmen.

Åbning af vinduet Strømstyring

Følg nedenstående fremgangsmåde, hvis du vil ændre funktion for strøm/Standby-knappen, hotkey-kombinationen **Fn+F5** eller skærmmknappen:

1. Vælg **Start > Kontrolpanel > Ydelse og vedligeholdelse > Strømstyring > fanebladet Avanceret**.
 - Hvis du vil ændre funktion for strøm/Standby-knappen, skal du vælge en funktion i listen for **When I press the power/standby button on my computer (Når jeg trykker på afbryderknappen på min computer)**.
 - Hvis du vil ændre funktionen for hotkey-kombinationen **Fn+F5**, skal du vælge en funktion i listen for **When I press the sleep button on my computer (Når jeg trykker på dvaleknappen på computeren)**.
 - Hvis du vil ændre funktion for skærmmknappen, skal du vælge en funktion i listen for **When I close the lid of my portable computer (Når jeg lukker låget på min bærbare computer)**.
2. Vælg **OK**.



Dvaletilstandsfunktionen findes kun i listerne for strøm/Standby-knappen, dvaleknappen og skærmmknappen, hvis Dvaletilstand er aktiveret.

Visning af ikonen Batterimåler

Ikonen Batterimåler ændrer form for at vise, om den bærbare computer kører på batteri eller på ekstern strøm. Vælg ikonen for at åbne vinduet Strømstyring.

Følg nedenstående fremgangsmåde for at skjule eller vise ikonen Batterimåler på proceslinjen:

1. Vælg **Start > Kontrolpanel > Ydelse og vedligeholdelse > Strømstyring > fanebladet Avanceret.**
2. Markér, eller fjern markeringen i afkrydsningsfeltet **Vis altid ikon på proceslinje.**
3. Vælg **OK.**



Hvis du ikke kan se den ikon, som du anbragte på proceslinjen, kan ikonen være skjult. Vælg pilen eller den lodrette bjælke på proceslinjen, og udvid for at se ikonerne.

Indstilling eller ændring af en strømstyringsmodel

På fanebladet Strømstyringsmodeller i vinduet Strømstyring tildeles strømforsyningsniveauer til systemkomponenter. Du kan tildele forskellige modeller, afhængigt af om den bærbare computer kører på batteri eller på ekstern strøm.

Du kan også angive en strømstyringsmodel, der starter Standby eller slukker for skærmen eller harddisken efter et tidsinterval, som du angiver.

Følg nedenstående fremgangsmåde for at angive en strømstyringsmodel:

1. Vælg **Start > Kontrolpanel > Ydelse og vedligeholdelse > Strømstyring > fanebladet Strømstyringsmodeller.**
2. Vælg den strømstyringsmodel, du vil ændre, og justér indstillingerne i listerne på skærmen.
3. Vælg **Anvend.**

Oprettelse af en adgangskodemeddelelse for Standby

Du kan tilføje en sikkerhedsindstilling, som spørger efter din Windows-adgangskode, når den bærbare computer fortsætter efter Standby.

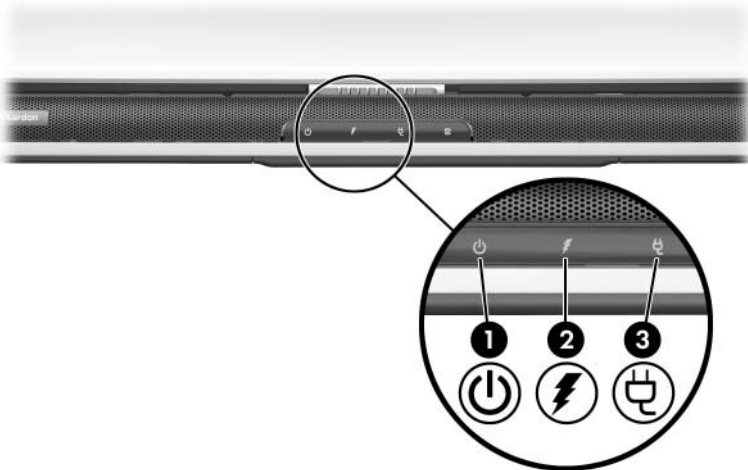
Følg nedenstående fremgangsmåde for at indstille en adgangskodemeddelelse:

1. Vælg **Start > Kontrolpanel > Ydelse og vedligeholdelse > Strømstyring > fanebladet Avanceret.**
2. Markér afkrydsningsfeltet **Spørg efter adgangskode, når computeren fortsætter efter Standby.**
3. Vælg **OK.**

Brug af batteristrøm

Identifikation af lysdioder for strøm

Procedurer for batteri henviser til indikatorerne på betjeningspanelet herunder.



Komponent	Beskrivelse
① Lysdiode for strøm/Standby	Tændt: Der er tændt for den bærbare computer. Blinker: Den bærbare computer er i Standby.
② Lysdiode for batteri	Tændt: Batteriet lades op. Blinker: Batteriet har nået en lav batterispænding.
③ Lysdiode for vekselstrømsadapter	Tændt: Den bærbare computer modtager vekselstrøm.

Skifte mellem batteristrøm og ekstern strøm

Den bærbare computer skifter mellem vekselstrøm og batteristrøm, afhængigt af tilgængeligheden af en ekstern vekselstrømkilde, idet vekselstrøm til enhver tid foretrækkes. Hvis den bærbare computer indeholder et opladet batteri og kører på ekstern vekselstrøm, skifter den bærbare computer kun til batteristrøm, hvis vekselstrømsadapteren frakobles computeren.

Hvis du beholder et batteri i den bærbare computer, lades det op, når computeren sluttes til ekstern strømforsyning, og desuden beskytter det dit arbejde i tilfælde af en strømafbrydelse. På den anden side aflades et batteri i den bærbare computer langsomt, når der slukkes for den.

For at forlænge batteriets levetid, skal du fjerne og opbevare batteriet, hvis den bærbare computer ikke skal bruges i to uger eller mere. For yderligere oplysninger henvises der til afsnittet "[Opbevaring af et batteri](#)" senere i dette kapitel.

Opladning af et batteri

Batteriet oplades, når den bærbare computer er sluttet til ekstern strøm via en vekselstrømsadapter.

Batteriet oplades, uanset om der er tændt eller slukket for den bærbare computer, men det oplades hurtigere, når der er slukket for den. Når der er slukket for den bærbare computer, oplades batteriet måske ikke, opladningstiden kan være længere eller opladningstiden kan variere afhængigt af systemaktivitet.

Overvågning af opladning i et batteri

Indsamling af nøjagtige oplysninger om spændingsniveau

Forøgelse af nøjagtigheden af alle visninger af batterispænding:

- Lad batteriet aflade helt, før det oplades.
- Lad batteriet helt op. Selv et nyt batteri kan udvise unøjagtige spændingsoplysninger, hvis det ikke er blevet ladet helt op.
- Fuld opladning og afladning af batteriet reducerer behovet for kalibrering af det.

Visning af oplysninger om spænding

For at få vist oplysninger om batteriopladning på skærmen, skal du vælge **Start > Kontrolpanel > Ydelse og vedligeholdelse > Strømstyring > fanebladet Batterimåler**.

Batterimåleren viser batteriets status i både procent og tid:

- Procenten angiver mængden af resterende spænding i batteriet.
- Tiden angiver batteriets omtrentlige, resterende anvendelsestid, *hvis batteriet fortsætter med at levere strøm på det nuværende niveau*. Den resterende tid reduceres, hvis du f.eks. begynder afspilning af en dvd, og den forøges, hvis du stopper afspilning af en dvd.

Håndtering af lav batterispænding

Du kan i vinduet Strømstyring i operativsystemet ændre nogle advarsler om lav batterispænding og systemreaktioner. I dette afsnit beskrives de fabriksindstillede advarsler og systemreaktioner. Angivelse af indstillinger i vinduet Strømstyring påvirker ikke lysdioderne for batteri og strøm.

Identifikation af lav batterispænding

I dette afsnit beskrives det, hvordan du identificerer lav og kritisk batterispænding.

Lav batterispænding

Når et batteri, der er den bærbare computers eneste strømkilde, når en lav batterispænding (5 procent af fuld spænding), blinker lysdioden for batteri.

Kritisk lav batterispænding

Hvis en lav batterispænding ikke afhjælpes, opstår der i den bærbare computer en kritisk lav batterispænding (3 procent af fuld spænding).

Ved en kritisk lav batterispænding:

- Hvis Dvaletilstand er aktiveret, og den bærbare computer er tændt eller på Standby, starter den Dvaletilstand.
- Hvis Dvaletilstand er deaktiveret, og den bærbare computer er tændt eller på Standby, forbliver den kortvarigt på Standby, lukke derefter ned, og du mister ikke-gemte data.

Følg nedenstående fremgangsmåde for at kontrollere, at Dvaletilstand er aktiveret:

1. Vælg **Start > Kontrolpanel > Ydelse og vedligeholdelse > Strømstyring > fanebladet Dvaletilstand**.
2. Kontrollér, at afkrydsningsfeltet **Aktivér Dvaletilstand** er markeret.

Afhjælpning af lav batterispænding



FORSIGTIG: Hvis der er opstået en kritisk lav batterispænding i den bærbare computer, og den er begyndt at starte Dvaletilstand, må du ikke genoptage strømmen, før lysdioden for strøm/Standby slukkes.

Når ekstern strømforsyning er til rådighed

For at afhjælpe en lav batterispænding, hvor ekstern strømforsyning er til rådighed, skal du tilslutte vekselstrømsadapteren.

Når et opladet batteri er til rådighed

For at afhjælpe en lav batterispænding, når et opladet batteri er til rådighed, skal du slukke for den bærbare computer eller starte Dvaletilstand, sætte et opladet batteri i, og derefter tænde for den bærbare computer.

Når der ikke er en strømkilde til rådighed

For at afhjælpe en lav batterispænding, hvor der ikke er en strømkilde til rådighed, skal du starte Dvaletilstand eller gemme dine data og lukke den bærbare computer ned.

Når Dvaletilstand ikke kan afsluttes på den bærbare computer

Afhjælpning af en lav batterispænding når den bærbare computer ikke har strøm nok til at afslutte Dvaletilstand:

1. Sæt et opladet batteri i, eller slut til ekstern strømkilde.
2. Afslut Dvaletilstand ved at trykke kortvarigt på strøm/Standby-knappen.

Batterikalibrering af et batteri

Hvornår skal et batteri kalibreres

Selvom et batteri anvendes meget, skulle det ikke være nødvendigt at kalibrere det mere end én gang om måneden. Det er ikke nødvendigt at kalibrere et nyt batteri, før det tages i brug første gang. Kalibrér batteriet ved følgende betingelser:

- Hvis visninger af batterispænding synes unøjagtige.
- Hvis du oplever en betydelig ændring i batteriets driftstid.
- Hvis batteriet ikke har været anvendt i en måned eller mere.

Sådan kalibrerer du

For at kalibrere et batteri skal du først oplade det helt, derefter aflade det helt og til sidst oplade det helt igen.

Opladning af et batteri

Oplad batteriet, mens den bærbare computer anvendes.

Opladning af batteriet:

1. Sæt batteriet i den bærbare computer. For anvisninger henvises der til afsnittet "[Udskiftning af batteri](#)" senere i dette kapitel.
2. Slut den bærbare computer til ekstern strøm. (Lysdioden for batteri er tændt, mens batteriet oplades).
3. Lad den bærbare computer være tilsluttet ekstern strøm, indtil batteriet er fuldt opladet. (Lysdioden for batteri slukkes).

Afladning af batteriet

Dvaletilstand er som standard aktiveret, men kan deaktiveres. Deaktiver Dvaletilstand, før du påbegynder fuld opladning. Deaktivering af Dvaletilstand:

1. Vælg **Start > Kontrolpanel > Ydelse og vedligeholdelse > Strømstyring > fanebladet Dvaletilstand.**
2. Fjern markeringen i afkrydsningsfeltet **Aktiver Dvaletilstand.**
3. Klik på **Anvend.**



FORSIGTIG: Hvis du har planer om at lade den bærbare computer være uden opsyn under afladningen, skal du gemme dine data, før du indleder afladningsproceduren.

Fuld afladning af batteriet:

1. Vælg strømikonen på proceslinjen, eller vælg **Start > Kontrolpanel > Ydelse og vedligeholdelse > Strømstyring > fanebladet Strømstyringsmodeller.**
2. Notér alle indstillingerne i kolonnen **Tilsluttet** og indstillingerne i kolonnen **Kører på batteri**, så du kan genindstille dem efter kalibrering.
3. Anvend listerne til at angive hver indstilling i begge kolonner til **Aldrig.**
4. Vælg **OK.**
5. Kobl den bærbare computer fra ekstern strøm, men undlad at slukke for den.
6. Kør den bærbare computer på batteristrøm, indtil batteriet er helt afladet. Lysdioden for batteri blinker, når den bærbare computer har nået en lav batterispænding. Når batteriet er helt afladet, slukkes lysdioden for batteri, og den bærbare computer lukkes ned.

Hvis du anvender den bærbare computer med mellemrum under afladningsproceduren og har indstillet timeout for energibesparelse, skal du forvente følgende ydelse fra dit system under afladningsprocessen:

- Skærmen slukkes ikke automatisk.
- Harddiskhastigheden reduceres ikke automatisk, når den bærbare computer er inaktiv.
- Systemstartet Standby forekommer ikke.

Genopladning af batteriet

1. Slut den bærbare computer til ekstern strøm, og lad den være tilsluttet, indtil batteriet er fuldt opladet, og lysdioden for batteri slukkes.

Du kan anvende den bærbare computer, mens batteriet genoplades, men batteriet oplades hurtigere, hvis du slukker for den.

2. Vælg strømkonen på proceslinjen, eller vælg **Start > Kontrolpanel > Ydelse og vedligeholdelse > Strømstyring > fanebladet Strømstyringsmodeller**.
3. Genindtast de indstillinger, du registrerede i kolonnerne **Tilsluttet** og **Kører på batteri**.
4. Vælg **OK**.



FORSIGTIG: Når du har kalibreret batteriet, skal du genaktivere Dvaletilstand. Genaktivering af Dvaletilstand: Vælg **Start > Kontrolpanel > Ydelse og vedligeholdelse > Strømstyring > fanebladet Dvaletilstand** og afkryds derefter feltet **Aktivér Dvaletilstand**.

Opbevaring af et batteri

Hvis den bærbare computer ikke skal anvendes eller være tilsluttet i mere end 2 uger, skal du fjerne og opbevare batteriet.



FORSIGTIG: For at undgå beskadigelse af batteriet må du ikke udsætte det for høje temperaturer i længere perioder.

Høje temperaturer forøger den hastighed, hvormed et opbevaret batteri aflader sig selv. Hvis et batteri, der opbevares, skal forblive opladet i længere tid, skal det opbevares på et køligt og tørt sted.

Anvend følgende tabel til at beregne, hvor længe det er sikkert at opbevare et batteri. De angivne opbevaringstider er baseret på et batteri med en spænding på 50 procent af fuld spænding. Et fuldt opladet batteri kan sagtens opbevares i længere tid.

Temperaturområde i °C	Temperaturområde i °F	Sikker opbevaringstid
46-60°	115-140°	Under en måned
26-45°	79-113°	Højst tre måneder
0-25°	32-77°	Et år

Indstillinger og procedurer for batteribesparelse

Brug af følgende indstillinger og procedurer for batteribesparelse forlænger et batteris driftstid:

- Afbryd alle forbindelser til trådløse enheder og til lokale netværk, og afslut modemprogrammer, når de ikke anvendes.
- Lad ikke den bærbare computer være tilsluttet vekselstrøm i længere tid ad gangen.
- Afbryd forbindelsen til den bærbare computer og alle eksterne enheder, der anvender strøm fra computeren. Batteriets driftstid har ingen indvirkning på eksterne enheder, der er tilsluttet en ekstern strømkilde.
- Afbryd, eller fjern pc-kort, når de ikke anvendes. For yderligere oplysninger henvises der til "[Brug af et pc-kort](#)" i [Kapitel 6](#).
- Deaktivér eller fjern et digitalt hukommelseskort (SD-hukommelseskort, SDIO-kort, MultiMediaCard, MemoryStick, Memory Stick Pro, xD-billedkort, Smart Media-kort, xD-billedkort, eller SmartMedia), som du ikke bruger.
- Reducér skærmens lysstyrke.
- Reducér systemets lydstyrke.
- Sluk for en enhed, der er sluttet til S-video-stikket.
- Start Standby eller Dvaletilstand, eller luk den bærbare computer ned, hvis du forlader dit arbejde.
- Vælg et kort tidsinterval, 5 minutter eller derunder, for timeout for skærmen. Ændring af timeout-indstillinger for skærm: Vælg **Start > Kontrolpanel > Ydelse og vedligeholdelse > Strømstyring > fanebladet Batterimåler**. Vælg et kort tidsinterval på listen **Sluk skærmen**, og vælg derefter **OK**.

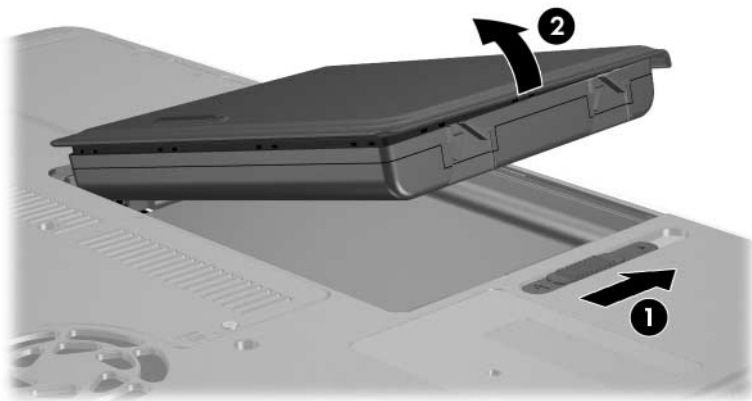
Udskiftning af batteri



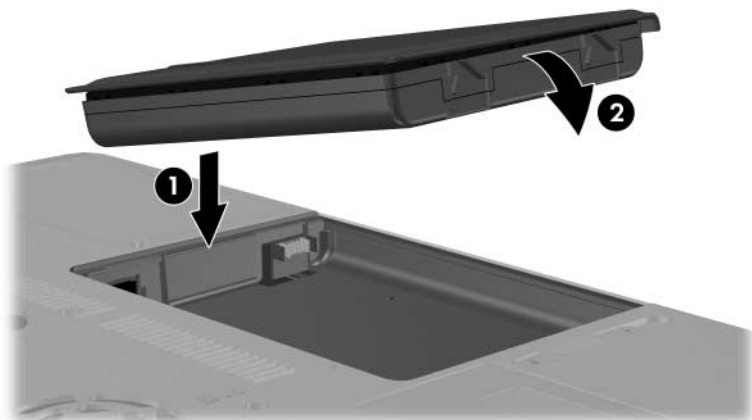
FORSIGTIG: For at undgå tab af data, når et batteri, der er eneste strømkilde, fjernes, skal du starte Dvaletilstand eller slukke for den bærbare computer, før du fjerner batteriet.

Følg nedenstående fremgangsmåde for at udskifte batteriet:

1. Vend den bærbare computer med bunden i vejret.
 - ❑ For at fjerne et batteri skal du skyde låseknappen til batteriet ❶ til siden. (Batteriet vipper op). Træk derefter batteriet ud af batterirummet ❷.



- For at isætte et batteri skal du sætte tappene på batteriet i åbningerne på den bærbare computer, og derefter vippe batteriet nedad, indtil det låser på plads.



2. Tryk på strøm/Standby-knappen for at gendanne efter Dvaletilstand eller tænde for den bærbare computer.

Bortskaffelse af et brugt batteri

For oplysninger om genbrug eller bortskaffelse af et brugt batteri, henvises der til *Generelle bemærkninger og sikkerhed* på cd'en *Notebook Documentation*.

Brug af højttalerne

De interne højttalere gengiver lyd i stereo fra programmer, operativsystemet, spil, drevmedier, Internettet og andre kilder.



Når en ekstern enhed, som f.eks. en hovedtelefon, tilsluttes hovedtelefonstikket, deaktiveres de interne højttalere.



Brug af lydstyrkeknapperne

Reguler lydstyrken med lydstyrkeknapperne på den bærbare computer eller med de lydstyrkeknapper, der er tilgængelige i operativsystemet og i visse multimedieprogrammer.

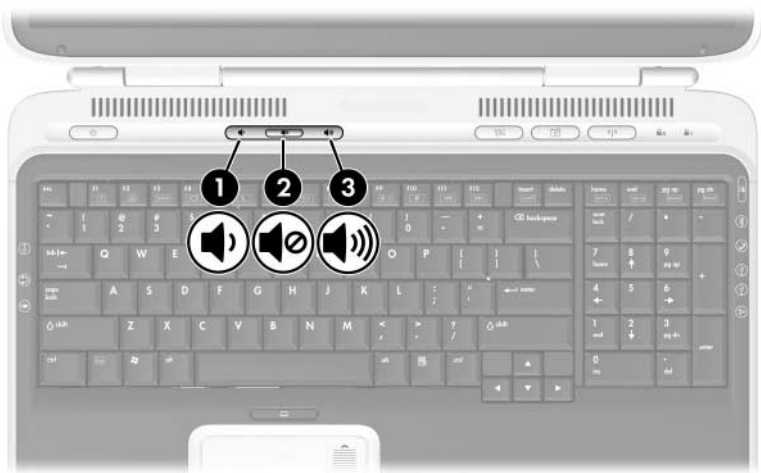
Lydløs-knappen på den bærbare computer tilsidesætter alle softwarens lydstyrkeindstillinger.

Sådan reguleres lydstyrken ved hjælp af lydstyrkeknapperne på den bærbare computer:

- Tryk på knappen til lyden ned ❶ for at skru ned for lyden.
- Tryk på lydløs-knappen ❷ for at slå lyden fra eller til.

Når lyden slås fra, er lysdioden for lydløs på lydløs-knappen tændt. Når lyden slås til, slukkes lysdioden for lydløs.

- Tryk på knappen til at forøge lydstyrke ❸ for at skru op for lyden.



For at få adgang til operativsystemets lydstyrkekontrolknapper skal du vælge **Start > Kontrolpanel > Lyde, Tale og Lydenheder > Lyde og lydenheder**, og derefter vælge fanebladet **Lydstyrke**.

- Adgang til yderligere lyd kvalitetsindstillinger, som f.eks. balance, får du ved at vælge knappen **Avanceret** under Lydstyrke for enhed.
- For at få vist en lyd styrkeikon på proceslinjen, skal du markere afkrydsningsfeltet til **Vis ikonen Lydstyrke** på **proceslinjen**, og derefter vælge **OK**.

Tilslutning af en ekstern lydenhed

Identifikation af lydstikkene

Den bærbare computer har to lyd stik:

- Mikrofonstikket ①, som også kaldes *audio-in* stik, forbinder en valgfri, monomikrofon.
- Hovedtelefonstikket ②, som også kaldes *line-out*-stikket, forbinder hovedtelefoner eller eksterne stereohøjttalere.



Brug af mikrofonstikket

Ved tilslutning af en mikrofon til mikrofonstikket skal du anvende en monomikrofon med et 3,5-mm stik. Det anbefales at anvende en mono-electret-kondensatormikrofon.

- Hvis du tilslutter en stereomikrofon, optages lyden i venstre kanal på begge kanaler.
- Hvis du tilslutter en dynamisk mikrofon, er det ikke sikkert, at den anbefalede mikrofonfølsomhed kan opnås.

Brug af hovedtelefonstikket



ADVARSEL: For at undgå høreskader bør du skrue ned for lydstyrken, inden du tager hovedtelefonerne eller headsettet på.



FORSIGTIG: Hvis du vil undgå eventuel beskadigelse af en ekstern enhed, må du ikke slutte et monostik (enkeltkanalslyd) til hovedtelefonstikket.

Hovedtelefonstikket anvendes også til tilslutning af lydfunktionerne for en lyd-/videoenhed, som f.eks. et tv eller en videobåndoptager.

Når du slutter en enhed til hovedtelefonstikket:

- ❑ Anvend kun et 3,5-mm stik.
- ❑ Brug 24 ohms- til 32 ohms hovedtelefoner, for at få den bedste lyd kvalitet.
- ❑ De interne højttalere deaktiveres.

Tilslutning af en S-videoenhed

Tilslutning af lyd

S-video-stikket understøtter kun videosignaler.

Hvis du opsætter en konfiguration, som kombinerer lyd- og videofunktioner, som f.eks. afspilning af en dvd-film på den bærbare computer og visning på et tv, får du brug for et standard 3,5-mm lyd-kabel, som fås hos de fleste computer- eller elektronikforhandlere.

Følg nedenstående fremgangsmåde for at tilslutte lyd-kablet:

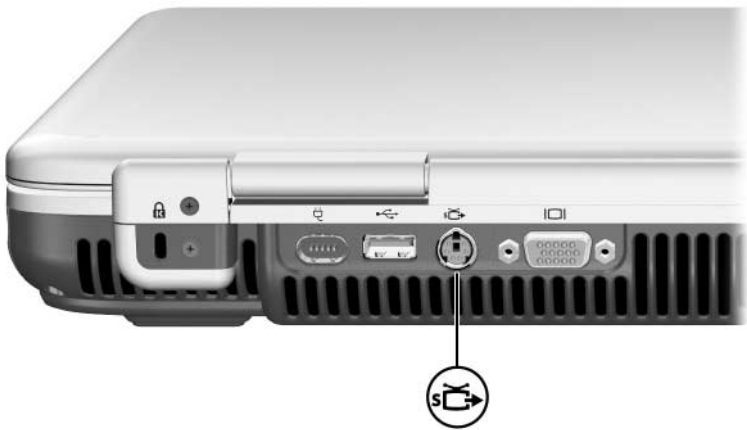
1. Sæt lyd-kablets stereoende i den bærbare computers hovedtelefonstik.
2. Sæt den anden ende af kablet i lyd-*input*-stikket på den eksterne enhed.

Tilslutning af videomaskinen

Du skal anvende et standard S-videokabel, som kan købes hos de fleste computer- eller elektronikforhandlere, for at overføre videosignaler via S-video-stikket.

Sådan tilsluttes et S-videokabel:

1. Sæt den ene ende af S-videokablet i den bærbare computers S-video-stik.



2. Sæt den anden ende af kablet i S-video-*input*-stikket på den eksterne enhed.
3. Hvis billedet ikke vises på den eksterne enhed, skal du genstarte den bærbare computer.

Visning af et videobillede

Både den bærbare computer og videoenheden skal være tændt, hvis du vil have vist et billede på den bærbare computers skærm eller på videoenhedens skærm.

Du kan skifte billedet mellem den bærbare computers skærm og videoenhedens skærm ved at trykke på hotkey-kombinationen **Fn+F4**. Du kan skifte billedet mellem den bærbare computers skærm, videoenhedens skærm eller begge dele samtidigt ved at trykke på hotkey-kombinationen **Fn+F4**.

Ændring af farvefjernsynsformat

Farvefjernsynsformater er tilstande, hvorved fjernsynets videosignaler sendes og modtages. For at sende signaler mellem den bærbare computer og et fjernsyn skal disse begge anvende samme farvefjernsynsformat.

NTSC-formatet er almindeligt anvendt i USA, Canada, Japan og Sydkorea. PAL-formatet er almindeligt anvendt i Europa, Kina, Rusland og Afrika, og PAL-M-formatet er almindeligt anvendt i Brasilien. Andre lande i Syd- og Centralamerika anvender eventuelt NTSC, PAL eller PAL-M.

Følg nedenstående fremgangsmåde for at ændre farvefjernsynsformat:

1. Vælg **Start > Kontrolpanel > Udseende og temaer > Skærm** fanebladet > **Indstillinger**.
2. Vælg knappen **Avanceret** > fanebladet **ATI-skærme**.
3. Vælg knappen **TV** > fanebladet **Format**.
4. Vælg et tv-format:
 - a. For at vælge et format efter navn skal du vælge **Format**, vælge et formatnavn i listen, og derefter vælge **OK**.
 - b. For at vælge standardformatet for et område eller land skal du vælge **Land/område**, vælge et sted i listen, og derefter vælge **OK**.
5. Når du bliver bedt om det, skal du genstarte den bærbare computer.

Brug af multimediesoftware

Der medfølger adskillige multimedieprogrammer til at spille, oprette og håndtere digitale medier med din bærbare computer. De fleste programmer er der adgang til fra skrivebordsikonen eller fra **Start** > menuen **Alle programmer**. Andre programmer kan fås på en cd.

For oplysninger i almindelighed om installation af et program fra en cd, som er forudindlæst, men ikke præinstalleret, henvises der til afsnittet "Installation af yderligere software" i *Vejledningen Hjælp og support* på cd'en.

De fleste multimedier indeholder en hjælpefil, som du kan få adgang til fra programmets menulinie eller fra en ikon i programmappen. De fleste programmer indeholder også lektioner.

Du kan få HP kundesupport til alle multimedier, der fulgte med den bærbare computer.



Visse cd'er og dvd'er indeholder tredjeparts afspilningssoftware, som f.eks. PCFriendly. Hvis du lægger en cd i, der indeholder tredjeparts afspilningssoftware, vil du blive bedt om at installere afspilningssoftwaren. Hvis du foretrækker at bruge de multimedieprogrammer, som fulgte med den bærbare computer, skal du afvise afspillerinstallationen og lukke installationsvinduet.

Det anbefales, før du bruger multimedieprogrammer, at du læser afsnittene i dette kapitel.

Valg af multimedieprogrammer

Multimediesoftware, der fulgte med den bærbare computer bestemmes af din region og den bærbare computermodel.

Følgende liste beskriver funktionerne i nogle af de multimedieprogrammer, som muligvis fulgte med den bærbare computer.

- Apple iTunes kan anvendes til at afspille cd'er og kopiere musik til og fra cd'er, lytte til Internet-radiostationer, downloade musik samt søge efter og organisere musikfiler.
- Microsoft Windows Media Player kan anvendes til at afspille cd'er og dvd'er, kopiere musik til og fra cd'er, lytte til radiostationer samt søge efter og organisere musikfiler.
- Sonic RecordNow! kan anvendes til at sikkerhedskopiere data eller musik-cd'er og dvd'er, overføre lydfiler fra en cd til en harddisk og oprette musik-cd'er.
- InterVideo WinDVD Player kan anvendes til at afspille dvd'er eller musik-cd'er.
- Windows MovieMaker kan anvendes til at oprette og redigere hjemmevideoer, der bruger grundlæggende træk og slip-procedurer.
- InterVideo WinDVD Creator kan anvendes til at oprette, redigere og kopiere film til en dvd eller video-cd eller til at præsentere en gruppe af stillbilleder som et diasshow.

Den bærbare computer kan indeholde yderligere multimedieprogrammer. Find ud af mere om

- Dine ikoner på skrivebordet.
- De programmer, der findes under **Start > Alle programmer**.
- De forudindlæste elementer, som muligvis er tilgængelige under **Start > Alle programmer > SW Setup**.

InterVideo WinDVD Player

InterVideo WinDVD Player er et program, der gør det muligt at afspille dvd-film eller video-cd'er. WinDVD Player er præinstalleret på den bærbare computer.



Nogle dvd'er indeholder tredjeparts dvd-afspilningsprogrammer, f.eks. PCFriendly, der kan gribe ind i WinDVD.

Geninstallation af WinDVD Player

Hvis WinDVD Player ikke er installeret, og du lægger en dvd i, som indeholder et tredjeparts afspilningsprogram, bliver du bedt om at installere tredjeparts afspilningsprogrammet.

Hvis du foretrækker at bruge WinDVD Player, skal du afvise tredjeparts afspilningsinstallationen, lukke installationsvinduet og geninstallere WinDVD Player.

Geninstallation af WinDVD Player:

1. Vælg **Start > Alle programmer > Opsætning af software**. (Der indlæses en guide, og der vises en liste over programmer).
2. Vælg **WinDVD**, og følg derefter anvisningerne på skærmen.

For yderligere oplysninger om WinDVD Player skal du vælge **Help** på menulinien i WinDVD Player.

Afspilning af en video-cd eller dvd

For at opnå den bedste afspilningskvalitet skal du gemme og lukke alle filer og software, der ikke er relateret til afspilning af dvd'en eller video-cd'en.

Hvis en dvd viser fejlmeddelelsen "Playback Of Content From This Region Is Not Permitted (Afspilning af indhold fra dette område er ikke tilladt)", skal du stoppe dvd'en, ændre den områdespecifikke indstilling, og derefter genstarte dvd'en. For oplysninger om ændring af områdeindstilling henvises der til afsnittet "[Ændring af områdespecifikke indstillinger for dvd](#)" senere i dette kapitel.

Følg nedenstående fremgangsmåde for at afspille en dvd eller video-cd:

1. Læg dvd'en eller video-cd'en i det optiske drev.
2. Vælg WinDVD til afspilning af videoen:
 - ❑ Hvis Microsoft Windows XP AppPicker-vinduet vises, skal du vælge **Play Video By Using WinDVD (Afspil video med WinDVD)**.
 - ❑ Hvis Microsoft Windows XP AppPicker-vinduet ikke vises, skal du vælge **Start > Alle programmer > InterVideo > InterVideo WinDVD**.
3. Følg anvisningerne på skærmen.



Når du har lagt en dvd i, er der en kort pause, før Autorun åbner dvd'en og WinDVD Player.

Ændring af områdespecifikke indstillinger for dvd

De fleste dvd'er, som indeholder ophavsretligt beskyttede filer, indeholder også regionkoder. Regionkoderne hjælper med til at beskytte ophavsretligt materiale internationalt.

Du kan kun afspille en dvd, som indeholder en områdekode, hvis områdekoden på dvd'en stemmer overens med den områdespecifikke indstilling på dit dvd-rom-drev.

Hvis områdekoden på en dvd ikke stemmer overens med den områdespecifikke indstilling på drevet, vises meddelelsen "Playback of content from this region is not permitted (Afspilning af indhold fra dette område er ikke tilladt)", når du lægger dvd'en i. For at afspille dvd'en er du derfor nødt til at ændre den områdespecifikke indstilling på dvd-rom-drevet.



FORSIGTIG: Den områdespecifikke indstilling på dvd-rom-drevet kan kun ændres fem gange.

- Den femte områdespecifikke indstilling, du vælger, bliver den permanente områdespecifikke indstilling på drevet.
- Antallet af resterende, tilladte områdeændringer på drevet vises i feltet **Remaining Times Until Permanent (Resterende antal gange, før indstillingen bliver permanent)** i vinduet WinDVD. Tallet i feltet inkluderer den femte og dermed permanente ændring.

Følg nedenstående fremgangsmåde for at ændre den områdespecifikke indstilling på drevmedier:

1. Åbn WinDVD Player på en af følgende måder.
 - Vælg ikonen **WinDVD** på proceslinjen.
 - Vælg **Start > Alle programmer > InterVideo WinDVD > InterVideo WinDVD**.
2. Højreklik på vinduet WinDVD Player.
3. Vælg **Opsætning**.
4. Vælg fanebladet **Område**.
5. Klik på knappen for det pågældende område.
6. Vælg **OK**.

Oprettelse af cd'er

Med systemet følger et program til dataoverførsel, som giver dig mulighed for at oprette eller kopiere optiske drevmedier. Før du kan oprette cd'er, skal du installere dette program ved hjælp af installations-cd'en, som fulgte med den bærbare computer.



Hvis det optiske drev har dvd-rw-funktionalitet, kan dvd'er anvendes med programmet til oprettelse af cd til at lagre store datamængder på en disk. Vedrørende oprettelse af dvd'er, der indeholder film, henvises der til afsnittet "[Oprettelse af dvd'er ved hjælp af InterVideo WinDVD Creator](#)" senere i dette kapitel.

Når programmet til oprettelse af cd er installeret på den bærbare computer, vises en ikon i **Start > Alle programmer**.

For at få flere oplysninger angående funktionerne i programmet til oprettelse af cd, eller brugen af denne, henvises der til den dokumentation, der fulgte med programmet.

Forberedelse af programmet til oprettelse af cd



FORSIGTIG: Følg nedenstående fremgangsmåde til at forhindre tab af data og beskadigelse af en cd eller dvd:

- Inden du skriver til en disk, skal du slutte den bærbare computer til en pålidelig, ekstern strømkilde. Undlad at skrive til en disk, mens den bærbare computer kører på batteristrøm.
 - Før du skriver til en disk, skal du lukke alle åbne programmer (inkl. pauseskærme og antivirusprogrammer) undtagen programmet til oprettelse af cd.
 - Undlad at kopiere direkte fra en disk til en anden disk eller fra et netværksdrev til en disk. Kopiér i stedet fra en disk eller et netværksdrev til harddisken, og kopiér derefter fra harddisken til disken.
 - Undlad at skrive på den bærbare computers tastatur eller flytte den bærbare computer, mens den skriver til en disk. Skriveprocessen er følsom over for vibrationer.
-

Valg af skrivbare medier

Det anbefales, at du anvender medier af høj kvalitet, som svarer til det optiske drevs maksimale hastighed. Med den bærbare computer kan du skrive eller kopiere til skrivbare cd'er (cd-r) eller til genskrivelige cd'er (cd-rw).



For at skrive data til en cd skal du anvende en tom cd-r-disk eller en cd-rw-disk, på hvilken formateringen ikke er afsluttet. For at få flere oplysninger angående valg af medier til brug sammen med programmet til oprettelse af cd, henvises der til den dokumentation, der fulgte med programmet.

Besvarelse af UDF-prompten

Første gang, du lægger en cd i et optisk drev, kan du blive bedt om at installere Universal Disk Format (UDF) Reader.

UDF Reader er præinstalleret på udvalgte bærbare computermødder. Hvis UDF Reader er installeret på din bærbare computer, kan en cd, der er oprettet med programmet Drag-to-Disc, anvendes i et kompatibelt optisk drev på en computer uden Drag-to-Disc, forudsat, at du under udskydningsproceduren vælger indstillingen Make this disc readable on any CD-ROM drive (Gør denne disk læsbar på ethvert cd-rom-drev).

Oprettelse af dvd'er ved hjælp af InterVideo WinDVD Creator

InterVideo WinDVD Creator gør det muligt at oprette, sammensætte og redigere film og brænde dem på en dvd. Før du kan oprette dvd'er, skal du installere dette program ved hjælp af den installations-cd, som fulgte med udvalgte bærbare computere. Dette program bliver ikke installeret rigtigt, medmindre din bærbare computer er udstyret med et optisk drev, der har dvd+rw-funktionalitet.

Forberedelse til brug af InterVideo WinDVD Creator



FORSIGTIG: Følg nedenstående fremgangsmåde for at forhindre tab af data og beskadigelse af en dvd:

- Inden du skriver til en dvd, skal du slutte den bærbare computer til en pålidelig, ekstern strømkilde. Undlad at skrive til en dvd, mens den bærbare computer kører på batteristrøm.
 - Før du skriver til en dvd, skal du lukke alle åbne programmer (inklusive pauseskærme og antivirusprogrammer) undtagen InterVideo WinDVD Creator.
 - Undlad at kopiere direkte fra én dvd til en anden eller fra et netværksdrev til en dvd. Kopiér i stedet fra en dvd eller et netværksdrev til harddisken, og kopier derefter fra harddisken til dvd'en.
 - Undlad at anvende den bærbare computers tastatur eller flytte computeren, mens den skriver til en dvd. Skriveprocessen er følsom over for vibrationer.
-

Valg af skrivbare medier

Det anbefales, at du anvender medier af høj kvalitet, som svarer til det optiske drevs maksimale hastighed. Med den bærbare computer kan du skrive eller kopiere til dvd'er eller til skrivbare dvd'er (dvd-rw) eller til genskrivelige dvd'er (dvd+rw).



For at skrive data til en dvd skal du anvende en tom dvd-r-disk eller en dvd-rw-disk, på hvilken formateringen ikke er afsluttet. For yderligere oplysninger om valg af medier til brug med WinDVD Creator skal du vælge **Help** på menulinien i WinDVD Creator.

Oprettelse af dvd'er

Åbn InterVideo WinDVD Player: Vælg **Start > Alle programmer > InterVideo WinDVD Creator > InterVideo WinDVD Creator**.

For anvisninger vedrørende oprettelse af dvd'er skal du vælge **Help** på menulinien i WinDVD Creator.

Anbefalede sikkerhedsfunktioner

Du kan anvende de sikkerhedsfunktioner, der følger med den bærbare computer, til at beskytte denne, de personlige oplysninger samt data mod en lang række risici.

I nogle miljøer er visse sikkerhedsfunktioner måske unødvendige. Det anbefales imidlertid på det kraftigste, at du følger de procedurer, der er angivet i dette kapitel ved at anvende

- Antivirusprogram
- Windows-opdateringer
- Firewall-software
- Adgangskoder

Den følgende tabel, "[Oversigt over sikkerhedsfunktioner](#)", kan hjælpe dig med at beslutte, hvilke andre sikkerhedsfunktioner du vil anvende.



Formålet med sikkerhedsløsninger er, at de skal fungere præventivt. Disse løsninger forhindrer ikke produktet i at blive misbrugt eller stjålet.

Oversigt over sikkerhedsfunktioner

For at beskytte imod	Anvend denne sikkerhedsfunktion
Computervirusser	Norton AntiVirus-program
Uautoriseret adgang til information om dig og din bærbare computer	<ul style="list-style-type: none"> ■ Windows-opdateringer ■ Firewall-software ■ HP administratorens installationsadgangskode, som beskytter systemoplysningerne i installationsprogrammet*
Uautoriseret anvendelse af den bærbare computer	<ul style="list-style-type: none"> ■ QuickLock ■ Adgangskode for opstart*
Uautoriseret adgang til installationsprogrammet	HP-administratorens installationsadgangskode*
Uautoriseret adgang til indholdet af en harddisk	DriveLock
Uautoriseret opstart fra en cd	Enhedsaktivering*
Uautoriseret fjernelse af den bærbare computer	Stik til sikkerhedskabel (anvendes med valgfrit sikkerhedskabel)

*Denne sikkerhedsfunktion konfigureres i installationsprogrammet. Installationsprogrammet er et ikke-Windows hjælpeprogram, som du kan få adgang til ved at trykke på **F10**, når den bærbare computer startes eller genstartes. De procedurer, der anvendes til installationsprogrammet for at angive bestemte sikkerhedsindstillinger, følger herefter i dette kapitel. For oplysninger om visning af systemoplysninger samt brugen af andre funktioner til installationsprogrammet henvises der til "[Brug af installationsprogrammet](#)" i [Kapitel 9](#).

Antivirusprogram

Når du anvender den bærbare computer til at få adgang til e-mails, netværk eller Internettet, udsætter du den for risikoen for computervirus. Computerviruser kan deaktivere operativsystemet, dine programmer eller hjælpeprogrammer eller forårsage unormal funktion.

Antivirusprogrammer kan spore de fleste virusser, tilintetgøre dem og i de fleste tilfælde reparere skader, de eventuelt har forvoldt. For at yde beskyttelse imod nye virusser, skal antivirusprogrammet opdateres.

Norton AntiVirus-programmet er præinstalleret på din bærbare computer. For at få oplysninger om brug og opdatering af Norton AntiVirus-programmet skal du vælge **Start > Alle programmer > Norton AntiVirus > Hjælp og support**.

Yderligere oplysninger om computervirus finder du ved at vælge **Start > Hjælp og support**. Skriv virusser i feltet **Søg**, og tryk derefter på **Enter**.

Kritiske sikkerhedsopdateringer for Windows XP

En cd *Critical Security Updates for Windows XP* fulgte muligvis med den bærbare computer, så det er muligt at foretage yderligere opdateringer, efter at computeren blev konfigureret. Gennem hele computerens levetid, vil Microsoft fortsætte med at opdatere operativsystemet og gøre disse opdateringer tilgængelige på deres websted.

Brug følgende fremgangsmåde til at opdatere systemet med cd'en *Critical Security Updates for Windows XP*:

1. Læg cd'en i drevet. Cd'en kører automatisk installationsprogrammet.
2. Følg anvisningerne på skærmen for at installere alle opdateringer. Det tager muligvis fem minutter.
3. Fjern cd'en.



FORSIGTIG: Da der registreres nye computervirusser hele tiden, anbefales det, at du installerer alle kritiske opdateringer, så snart du modtager en meddelelse fra Microsoft. Du bør også køre Windows Update en gang om måneden for at installere de nyeste anbefalede opdateringer og driver opdateringer fra Microsoft og HP.

Firewall-software

Når du anvender den bærbare computer til e-mail, netværk eller adgang til Internet, er det muligt for uautoriserede personer at få oplysninger om dig, din bærbare computer og dine data. Firewalls overvåger al indgående og udgående trafik på din computer, da de indeholder funktioner som logføring og rapportering, automatiske alarmer og brugergrænseflader til konfigurerings af firewall'en.

Det anbefales, at du anvender firewall-software til at beskytte dine fortrolige oplysninger. Der er præinstalleret firewall-software i din bærbare computer. Der henvises til online-hjælpen til firewall-softwareprogrammet for at få yderligere oplysninger.



Under visse omstændigheder kan en firewall blokere for adgang til Internet-spil, gribe ind i deling af printer eller fildeling på et netværk eller blokere for uautoriserede e-mail-vedhæftelser. For at løse problemet midlertidigt, skal du deaktivere firewall'en, udføre den opgave, der gav problemer med firewall'en og derefter genaktivere firewall'en. For permanent at løse problemet skal du konfigurere firewall'en.

QuickLock

Hotkey-kombinationen **Fn+F6** starter operativsystemets QuickLock-sikkerhedsfunktion.

QuickLock beskytter din bærbare computer ved at vise Log på-vinduet i operativsystemet. Mens Log på-vinduet vises, kan du ikke få adgang til den bærbare computer, før du indtaster en Windows-brugeradgangskode eller en Windows-administratoradgangskode.

Før du kan begynde at anvende QuickLock-funktionen, skal du indstille en Windows-brugeradgangskode eller en Windows-administratoradgangskode. For at få oplysninger henvises der til Hjælp og supportcenter: Vælg **Start > Hjælp og support**.

- Tryk på **Fn+F6** for at starte QuickLock.
- For af at afslutte QuickLock, skal du indtaste din Windows-adgangskode eller Windows-administratoradgangskode.

Adgangskoder

Registrering af dine adgangskoder



FORSIGTIG: For at forhindre tab af adgang til elementer, der er beskyttet af adgangskoder, skal du registrere dine adgangskoder og gemme dem på et forsvarligt sted væk fra den bærbare computer.

Adgangskoder giver en stærk sikkerhed. Hvis du f.eks. angiver både en adgangskode for opstart og en HP-administratorens adgangskode for installationsprogrammet og glemmer begge adgangskoder, kan du ikke starte den bærbare computer eller fortsætte efter Dvaelstilstand, før en forhandler nulstiller din bærbare computer.

For at være sikker på, at du fortsat kan anvende dataene, programmerne og funktionerne på den bærbare computer, som du beskytter med adgangskoder, skal du registrere dine adgangskoder, og gemme dem på et forsvarligt sted væk fra den bærbare computer.

For at få kontakt til en forhandler skal du vælge **Start > Hjælp og support** eller se i det trykte hæfte *Worldwide Telephone Numbers* (kun på engelsk), som fulgte med den bærbare computer.

Koordinering af HP og Windows-adgangskoder

Nogle muligheder angående adgangskoder følger med softwaren fra HP, og andre følger med operativsystemet. Følgende tabel giver en oversigt over de mest anvendte HP-adgangskoder og Windows-adgangskoder. For at få oplysninger om yderligere Windows-adgangskoder, som f.eks. adgangskoder til pauseskærm henvises der til **Start > Hjælp og support**.

Forslag til koordinering af HP- og Windows-adgangskoder er beskrevet herefter i dette afsnit.

HP- adgangskoder	Funktion
HP-administratorens installationsadgangskode	Beskytter adgang til installationsprogrammet.
Adgangskode for opstart	Beskytter adgang til den bærbare computer, mens denne starter, genstarter eller gendannes efter Dvaletilstand.

Windows-adgangskoder	Funktion
Administratoradgangskode*	Beskytter adgang på Windows administratorniveau til indholdet i den bærbare computer.
Brugeradgangskode*	Beskytter adgang til en Windows-brugerkonto. For at beskytte adgang til den bærbare computers indhold, når der fortsættes efter Standby, kan du indstille, at der vises en anmodning om adgangskode. Der henvises til " Oprettelse af en adgangskodemeddelelse for Standby " i Kapitel 3 .

*For oplysninger om angivelse af en Windows-administratoradgangskode eller en Windows-brugeradgangskode skal du vælge **Start > Hjælp og support**.

Du kan anvende den samme tekst til HP-adgangskoder og Windows-adgangskoder med disse begrænsninger:

- Teksten i HP-adgangskoder kan bestå af enhver kombination af op til 8 bogstaver og tal, og der skelnes ikke mellem små og store bogstaver.
- En HP-adgangskode skal oprettes og indtastes med samme type taster. En HP-adgangskode, der f.eks. er oprettet med tastaturets taltaster, vil ikke blive genkendt, hvis den indtastes med det numeriske tastaturets taltaster. For yderligere oplysninger om tastaturet henvises der til "[Numerisk tastatur](#)" i [Kapitel 2](#).

Selv om du kan anvende samme tekst til forskellige adgangskoder, fungerer HP-adgangskoder og Windows-adgangskoder uafhængigt. Hvis du planlægger at anvende den samme tekst til en HP-adgangskode og en Windows-adgangskode, skal du alligevel indstille HP-adgangskoden i installationsprogrammet og Windows-adgangskoden i operativsystemet.



Selvom deres navne er ens, har en HP-administrators installationsadgangskode og en Windows-administrators adgangskode forskellige funktioner. En Windows-administrators adgangskode kan f.eks. ikke give adgang til installationsprogrammet, og en HP-administrators installationsadgangskode kan ikke give adgang på administratorniveau til den bærbare computers indhold. Imidlertid kan du anvende den samme tekst til begge adgangskoder.

Adgangskode for opstart

En adgangskode for opstart forhindrer uautoriseret anvendelse af den bærbare computer. Når den er indstillet, vises meddelelsen om at indtaste adgangskoden, hver gang den bærbare computer startes, genstartes eller gendannes efter Dvaletilstand. En adgangskode for opstart:

- Viser ikke, når den oprettes, indtastes, ændres eller slettes.
- Skal oprettes og indtastes med de samme taster. En adgangskode for opstart, der er oprettet med tastaturets taltaster, vil for eksempel ikke blive genkendt, hvis du indtaster den med det numeriske tastaturets taltaster.
- Kan bestå af enhver kombination af op til 8 bogstaver og tal, og der skelnes ikke mellem små og store bogstaver.

Angivelse af en adgangskode for opstart

En adgangskode for opstart oprettes i installationsprogrammet:

1. Åbn installationsprogrammet ved at tænde for den bærbare computer. Tryk på **F10**, mens installationsmeddelelsen vises i nederste, venstre hjørne af skærmen.
2. Brug piletasterne til at vælge **Sikkerhed > Adgangskode for opstart**, og tryk derefter på **Enter**.
3. Skriv adgangskoden i feltet **Indtast ny adgangskode**, og tryk derefter på **Enter**.
4. Skriv adgangskoden i feltet **Bekræft ny adgangskode**, og tryk derefter på **Enter**.
5. Når installationsmeddelelsen vises, skal du trykke på **Enter** for at gemme dine indstillinger.
6. For at angive dine indstillinger og afslutte installationsprogrammet, skal du trykke på **F10**, og derefter følge anvisningerne på skærmen.

Dine indstillinger har virkning, når den bærbare computer genstartes.

Ændring af en adgangskode for opstart

En adgangskode for opstart ændres i installationsprogrammet:

1. Åbn installationsprogrammet ved at tænde for den bærbare computer. Tryk på **F10**, mens installationsmeddelelsen vises i nederste, venstre hjørne af skærmen.
2. Brug piletasterne til at vælge **Sikkerhed > Adgangskode for opstart**, og tryk derefter på **Enter**.
3. Skriv den aktuelle adgangskode i feltet **Indtast aktuel adgangskode**, og tryk derefter på **Enter**.
4. Skriv den nye adgangskode i feltet **Indtast ny adgangskode**, og tryk derefter på **Enter**.
5. Skriv den nye adgangskode i feltet **Bekræft ny adgangskode**, og tryk derefter på **Enter**.
6. Når installationsmeddelelsen vises, skal du trykke på **Enter** for at gemme dine indstillinger.
7. For at angive dine indstillinger og afslutte installationsprogrammet, skal du trykke på **F10**, og derefter følge anvisningerne på skærmen.

Dine indstillinger har virkning, når den bærbare computer genstartes.

Sletning af en adgangskode for opstart

En adgangskode for opstart slettes i installationsprogrammet:

1. Åbn installationsprogrammet ved at tænde for den bærbare computer. Tryk på **F10**, mens installationsmeddelelsen vises i nederste, venstre hjørne af skærmen.
2. Brug piletasterne til at vælge **Sikkerhed > Adgangskode for opstart**, og tryk derefter på **Enter**.
3. Skriv den aktuelle adgangskode i feltet **Indtast aktuel adgangskode**, og tryk derefter på **Enter** tre gange. (Ved at trykke på **Enter** på hvert af de resterende adgangskodefelter, indikerer det, at du fjerner, ikke ændrer, adgangskoden).
4. Når installationsmeddelelsen vises, skal du trykke på **Enter** for at gemme dine indstillinger.
5. For at angive dine indstillinger og afslutte installationsprogrammet, skal du trykke på **F10**, og derefter følge anvisningerne på skærmen.

Dine indstillinger har virkning, når den bærbare computer genstartes.

Angivelse af en adgangskode for opstart

Når du bliver bedt om at angive en adgangskode for opstart, skal du skrive adgangskoden med de samme taster, som du brugte, da du oprettede adgangskoden, og derefter trykke på **Enter**. Efter tre forgæves forsøg på at angive den korrekte adgangskode, skal du genstarte den bærbare computer og forsøge igen.

HP-administratorens installationsadgangskode

HP-administratorens installationsadgangskode beskytter konfigurationsindstillingerne og systemidentifikationsoplysningerne i installationsprogrammet. For yderligere oplysninger om installationsprogrammet henvises der til "[Brug af installationsprogrammet](#)" i [Kapitel 9](#).

Når der er indstillet en HP-administrators installationsadgangskode, skal den indtastes for at få adgang til installationsprogrammet. HP-administratorens installationsadgangskode

- Den kan ikke ombyttes med en Windows-administratoradgangskode. For at få yderligere oplysninger om koordinering af HP-adgangskoder med Windows-adgangskoder henvises der til afsnittet "[Koordinering af HP og Windows-adgangskoder](#)" tidligere i dette kapitel.
- Vises ikke, når den oprettes, indtastes, ændres eller slettes.
- Skal oprettes og indtastes med de samme taster. En HP-administrators installationsadgangskode, der er oprettet med tastaturets taltaster, vil f.eks. ikke blive genkendt, hvis den indtastes med det numeriske tastaturets taltaster.
- Kan bestå af enhver kombination af op til 8 bogstaver og tal, og der skelnes ikke mellem små og store bogstaver.
- Den kaldes *administratoradgangskoden* i installationsprogrammet.

Angivelse af en HP-administrators installationsadgangskode

En HP-administrators installationsadgangskode er oprettet i installationsprogrammet:

1. Åbn installationsprogrammet ved at tænde for den bærbare computer. Tryk på **F10**, mens installationsmeddelelsen vises i nederste, venstre hjørne af skærmen.
2. Brug piletasterne til at vælge **Sikkerhed > Administratoradgangskode**, og tryk derefter på **Enter**.
3. Skriv adgangskoden i feltet **Indtast ny adgangskode**, og tryk derefter på **Enter**.
4. Skriv adgangskoden i feltet **Bekræft ny adgangskode**, og tryk derefter på **Enter**.
5. Når installationsmeddelelsen vises, skal du trykke på **Enter** for at gemme dine indstillinger.
6. For at angive dine indstillinger og afslutte installationsprogrammet, skal du trykke på **F10**, og derefter følge anvisningerne på skærmen.

Dine indstillinger har virkning, når den bærbare computer genstartes.

Ændring af en HP-administrators installationsadgangskode

En HP- administrators installationsadgangskode ændres i installationsprogrammet:

1. Åbn installationsprogrammet ved at tænde for den bærbare computer. Tryk på **F10**, mens installationsmeddelelsen vises i nederste, venstre hjørne af skærmen.
2. Brug piletasterne til at vælge **Sikkerhed > Administratoradgangskode**, og tryk derefter på **Enter**.
3. Skriv den aktuelle adgangskode i feltet **Indtast aktuel adgangskode**, og tryk derefter på **Enter**.
4. Skriv den nye adgangskode i feltet **Indtast ny adgangskode**, og tryk derefter på **Enter**.
5. Skriv den nye adgangskode i feltet **Bekræft ny adgangskode**, og tryk derefter på **Enter**.
6. Når installationsmeddelelsen vises, skal du trykke på **Enter** for at gemme dine indstillinger.
7. For at angive dine indstillinger og afslutte installationsprogrammet, skal du trykke på **F10**, og derefter følge anvisningerne på skærmen.

Dine indstillinger har virkning, når den bærbare computer genstartes.

Sletning af en HP-administrators installationsadgangskode

En HP- administrators installationsadgangskode slettes i installationsprogrammet:

1. Åbn installationsprogrammet ved at tænde for den bærbare computer. Tryk på **F10**, mens installationsmeddelelsen vises i nederste, venstre hjørne af skærmen.
2. Brug piletasterne til at vælge **Sikkerhed > Administratoradgangskode**, og tryk derefter på **Enter**.
3. Skriv den aktuelle adgangskode i feltet **Indtast aktuel adgangskode**, og tryk derefter på **Enter** tre gange. (Ved at trykke på Enter på hvert af de resterende adgangskodefelter, indikerer det, at du fjerner, ikke ændrer, adgangskoden).
4. Når installationsmeddelelsen vises, skal du trykke på **Enter** for at gemme dine indstillinger.
5. For at angive dine indstillinger og afslutte installationsprogrammet, skal du trykke på **F10**, og derefter følge anvisningerne på skærmen.

Dine indstillinger har virkning, når den bærbare computer genstartes.

Indtastning af en HP administrators installationsadgangskode

Når der ved administratoradgangskoden vises en meddelelse, efter at du har trykket på **F10** for at åbne installationsprogrammet, skal du skrive din HP-administrators installationsadgangskode med de samme taster, som du brugte, da oprettede adgangskoden, og derefter trykke på **Enter**. Efter tre forgæves forsøg på at angive den korrekte HP-administratoradgangskode skal du genstarte den bærbare computer og forsøge igen.

Brug af DriveLock



FORSIGTIG: Hvis du glemmer adgangskoden til DriveLock, vil harddisken være låst permanent, og kan ikke længere bruges.

DriveLock forhindrer uautoriseret adgang til indholdet på en harddisk. Når DriveLock-beskyttelsen er anvendt på et drev, skal du indtaste en adgangskode for at få adgang til drevet.

Indstilling af DriveLock-adgangskoder

Følg denne fremgangsmåde for at få adgang til DriveLock-indstillingerne i installationsprogrammet:

1. Åbn installationsprogrammet ved at tænde for den bærbare computer. Tryk på **F10**, mens installationsmeddelelsen vises i nederste, venstre hjørne af skærmen.
2. Brug piletasterne til at vælge **Sikkerhed > DriveLock-adgangskode**, og tryk derefter på **Enter**.
3. Læs advarslen, og tryk derefter på **Enter**.
4. Skriv den nye adgangskode i feltet **Indtast ny adgangskode**, og tryk derefter på **Enter**.
5. Skriv den nye adgangskode i feltet **Bekræft ny adgangskode**, og tryk derefter på **Enter**.
6. For at bekræfte DriveLock-beskyttelsen på det drev, du valgte, skal du skrive DriveLock i bekræftelsesfeltet, og derefter trykke på **F10**.
7. Tryk på **Enter** for at fortsætte.
8. For at angive dine indstillinger og afslutte installationsprogrammet, skal du trykke på **F10**, og derefter følge anvisningerne på skærmen.

Dine indstillinger har virkning, når den bærbare computer genstartes.

Indtastning af DriveLock-adgangskoder

Hver gang du genstarter den bærbare computer, bliver du bedt om at skrive DriveLock-adgangskoden.

Følg denne fremgangsmåde for at indtaste en DriveLock-adgangskode:

- » Skriv adgangskoden i feltet **Indtast DriveLock adgangskoden**, og tryk derefter på **Enter**.



Efter tre forkerte forsøg på at angive den korrekte adgangskode, skal du genstarte den bærbare computer og forsøge igen.

Ændring af DriveLock-adgangskoder

Følg denne fremgangsmåde for at få adgang til DriveLock-indstillingerne i installationsprogrammet:

1. Åbn installationsprogrammet ved at tænde for den bærbare computer. Tryk på **F10**, mens installationsmeddelelsen vises i nederste, venstre hjørne af skærmen.
2. Brug piletasterne til at vælge **Sikkerhed > DriveLock-adgangskode**, og tryk derefter på **Enter**.
3. Skriv den aktuelle adgangskode i feltet **Indtast aktuel adgangskode**, og tryk derefter på **Enter**.
4. Skriv den nye adgangskode i feltet **Indtast ny adgangskode**, og tryk derefter på **Enter**.
5. Skriv den nye adgangskode i feltet **Bekræft ny adgangskode**, og tryk derefter på **Enter**.
6. Når installationsmeddelelsen vises, skal du trykke på **Enter** for at gemme dine ændringer.
7. For at angive dine indstillinger og afslutte installationsprogrammet, skal du trykke på **F10**, og derefter følge anvisningerne på skærmen.

Dine indstillinger har virkning, når den bærbare computer genstartes.

Sletning af DriveLock-beskyttelsen

Følg denne fremgangsmåde for at få adgang til DriveLock-indstillingerne i installationsprogrammet:

1. Åbn installationsprogrammet ved at tænde for den bærbare computer. Tryk på **F10**, mens installationsmeddelelsen vises i nederste, venstre hjørne af skærmen.
2. Brug piletasterne til at vælge **Sikkerhed > DriveLock-adgangskode**, og tryk derefter på **Enter**.
3. Skriv den aktuelle adgangskode i feltet **Indtast aktuel adgangskode**, og tryk derefter på **Enter** tre gange. (Ved at trykke på Enter på hvert af de resterende adgangskodefelter, indikerer det, at du fjerner, ikke ændrer, adgangskoden).
4. Når installationsmeddelelsen vises, skal du trykke på **Enter** for at gemme dine ændringer.
5. For at angive dine indstillinger og afslutte installationsprogrammet, skal du trykke på **F10**, og derefter følge anvisningerne på skærmen.

Dine indstillinger har virkning, når den bærbare computer genstartes.

Enhedsaktivering

For at begrænse brugen af den bærbare computer kan du deaktivere bestemte funktioner i den. Du kan f.eks. deaktivere muligheden for, at den bærbare computer kan starte fra en cd, og alligevel tillade brugen af alle andre funktioner på den bærbare computer.

Den bærbare computers funktioner er deaktiverede eller genaktiverede i installationsprogrammet:

1. Åbn installationsprogrammet ved at tænde for den bærbare computer. Tryk på **F10**, mens installationsmeddelelsen vises i nederste, venstre hjørne af skærmen.
2. Brug piletasterne til at vælge **Sikkerhed > Enhedssikkerhed**, og tryk derefter på **Enter**.
3. Anvend piletasterne til at vælge et element. Derefter:
 - For at deaktivere et element, skal du trykke på **F5** eller **F6** til at skifte feltet for elementet for **Deaktiver**, og derefter trykke på **Enter**.
 - For at genaktivere et element, skal du trykke på **F5** eller **F6** for at skifte feltet for elementet til **Aktiver**, og derefter trykke på **Enter**.
4. Når bekræftelsesmeddelelsen, med din indstilling valgt, vises, skal du trykke på Enter for at gemme dine indstillinger.
5. For at angive dine indstillinger og afslutte installationsprogrammet, skal du trykke på **F10**, og derefter følge anvisningerne på skærmen.

Dine indstillinger har virkning, når den bærbare computer genstartes i Windows.

Sikkerhedskabel

For at beskytte den bærbare computer, skal du bruge et sikkerhedskabel (købes separat).



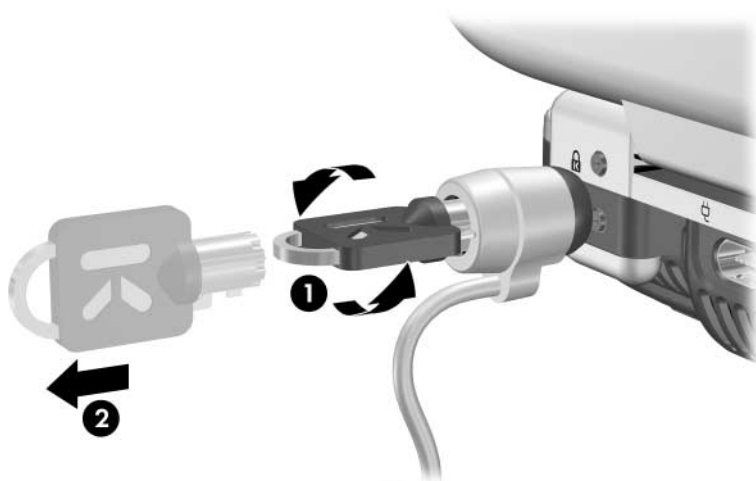
Sikkerhedsløsninger er designet, så de virker afskrækkende. Disse løsninger kan ikke forhindre et produkt i at blive misbrugt eller stjålet.

Brug denne fremgangsmåde for at tilslutte et sikkerhedskabel:

1. Vikl sikkerhedskablet omkring en fast genstand (f.eks. et skrivebord).
2. Sæt sikkerhedskabellåsen i sikkerhedskabelstikket.



3. Drej nøglen mod uret ❶, fjern nøglen ❷, og opbevar den på et sikkert sted.



For at fjerne sikkerhedskablet skal du bruge ovenstående procedure i omvendt rækkefølge.

Hardware og opgraderinger

Eksterne enheder

Stikkene, portene og tilslutningerne, der er beskrevet i denne vejledning, understøtter eksterne standardenheder.

- For oplysninger om hvilket stik, hvilken port eller hvilken tilslutning der skal anvendes, henvises der til dokumentationen, som fulgte med enheden.
- For oplysninger om installation eller indlæsning af software, der er nødvendig for enheden, som f.eks. drivere, henvises der til dokumentationen, som fulgte med enheden.

Følg nedenstående fremgangsmåde for at tilslutte en ekstern standardenhed til den bærbare computer:

1. Hvis du tilslutter en strømforsynet enhed, skal du slukke for enheden.
2. Slut enheden til stikket på den bærbare computer.
3. Hvis du vil tilslutte en strømforsynet enhed, skal du sætte netledningen i en stikkontakt med jordforbindelse.
4. Tænd for enheden.

Hvis du vil koble en ekstern standardenhed fra den bærbare computer, skal du slukke for enheden og derefter koble den fra.



Hvis den bærbare computer ikke genkender enheden, skal du genstarte den bærbare computer.

Tilslutning af en skærm eller projektor

For at slutte en ekstern skærm eller projektor til den bærbare computer skal du tilslutte skærmkablet til den eksterne skærmport bag på den bærbare computer.



Hvis en korrekt tilsluttet, ekstern skærm eller projektor ikke viser et billede, kan du prøve at trykke på hotkey-kombinationen **Fn+F4** for at skifte billedet til skærmen.

Tilslutning af en USB-enhed

USB (Universal Serial Bus) er en hardwaregrænseflade, der kan anvendes til at slutte eksterne enheder, som f.eks. et USB-tastatur, -mus, -drev, -printer, -scanner eller -hub, til den bærbare computer eller et valgfrit HP udvidelsesprodukt.

En hub er en tilslutningsenhed, som enten kan være tilsluttet eller ikke tilsluttet strøm. USB-hubs kan tilsluttes en USB-port på den bærbare computer og andre USB-enheder. Hubs kan understøtte flere USB-enheder.

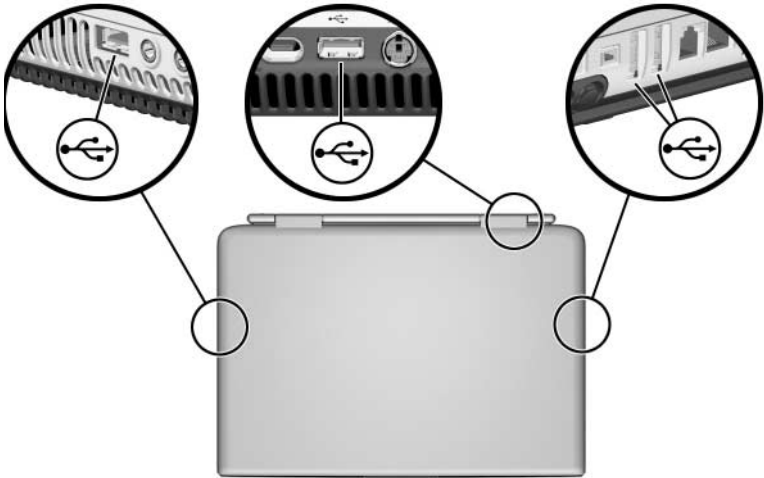
- Strømforsynede hubs skal tilsluttes en ekstern strømkilde.
- Ikke-strømforsynede hubs skal tilsluttes enten en USB-port på den bærbare computer eller til en port på en strømforsynet hub.

USB-portene på den bærbare computer understøtter USB 2.0 og tidligere enheder.

Visse USB-enheder kræver eventuelt yderligere understøttelsessoftware, som normalt følger med enheden. For yderligere oplysninger og anvisninger om installation af software henvises der til dokumentationen, som fulgte med enheden.

Brug af en USB-enhed

For at anvende en USB-enhed, skal du sætte enheden i en af de fire USB-porte på den bærbare computer.



Ældre USB 1.1-understøttelse er som standard aktiveret. Denne understøtter et USB-tastatur eller en -hub, der er tilsluttet et USB-stik på den bærbare computer under opstart (før indlæsning af Windows) eller i et ikke-Windows-program eller -hjælpeprogram.

Tilslutning af en 1394-enhed

IEEE 1394 er en hardwaregrænseflade, der kan anvendes til at slutte et højhastigheds multimedia eller datalagringsenhed til den bærbare computer. Scannere, digitale kameraer og digitale videokameraer kræver ofte en 1394-tilslutning.

Du kan være nødt til at indlæse enhedsspecifikke enheder og anden software, før du anvender visse 1394-enheder. For oplysninger om enhedsspecifik software henvises der til dokumentationen for enheden eller til enhedsproducentens eller forhandlerens hjemmeside.

Den bærbare computers 1394-port, der er illustreret nedenfor, understøtter IEEE 1394a-enheder.



Brug af et pc-kort

Et pc-kort er ekstraudstyr, der er på størrelse med et kreditkort, og som er udviklet til at opfylde standardspecifikationerne, der er formuleret af PCMCIA (Personal Computer Memory Card International Association). Den bærbare computers pc-kortslot understøtter både 32-bit (CardBus) og 16-bit pc-kort.

Pc-kort kan anvendes til at føje modem-, lyd-, lager-, trådløse kommunikationsfunktioner og digitale kamerafunktioner til den bærbare computer.

Valg af et pc-kort

Et Type I- eller Type II-pc-kort kan anvendes. Type III pc-kort og Zoom Video pc-kort understøttes ikke.

Konfigurering af et pc-kort



FORSIGTIG: Hvis du installerer al softwaren eller nogle af aktiveringsprogrammerne fra en producent af pc-kort, er det ikke sikkert, at du kan bruge andre pc-kort. Hvis du i dokumentationen, som fulgte med pc-kortet, får anvisning om at installere enhedsdrivere:

- Skal du kun installere enhedsdriverne til det operativsystem, du anvender.
 - Undlad at installere anden software, som f.eks. korttjenester, socket-tjenester eller aktiveringsprogrammer, som eventuelt også leveres af producenten af pc-kort.
-

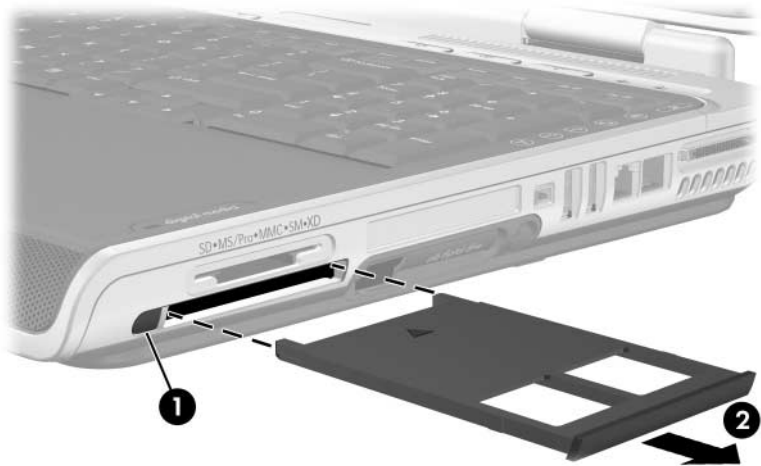
Isættelse af et pc-kort



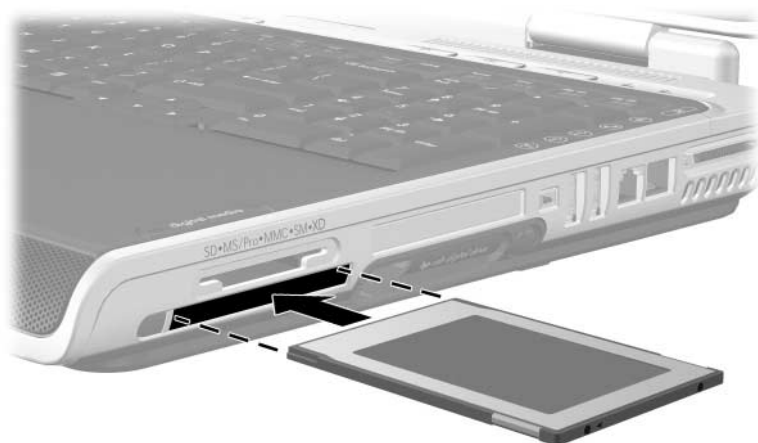
FORSIGTIG: Hvis du vil undgå at beskadige pc-kortstikkene:

- Anvend minimal kraft, når du sætter et pc-kort i en pc-kortslot.
- Undlad at flytte eller transportere den bærbare computer, når et pc-kort er sat i.

1. Tryk på pc-kortets udløserknop ❶, så den springer ud, og tryk derefter på knappen igen for at frigøre dækpladen til pc-kortslotten.
2. Fjern dækpladen til pc-kortslotten ❷.



3. Hold pc-kortet med mærkaten opad og med stikkene vendt mod den bærbare computer.
4. Skyd forsigtigt kortet ind på plads i slotten.



Afbrydelse og fjernelse af et pc-kort

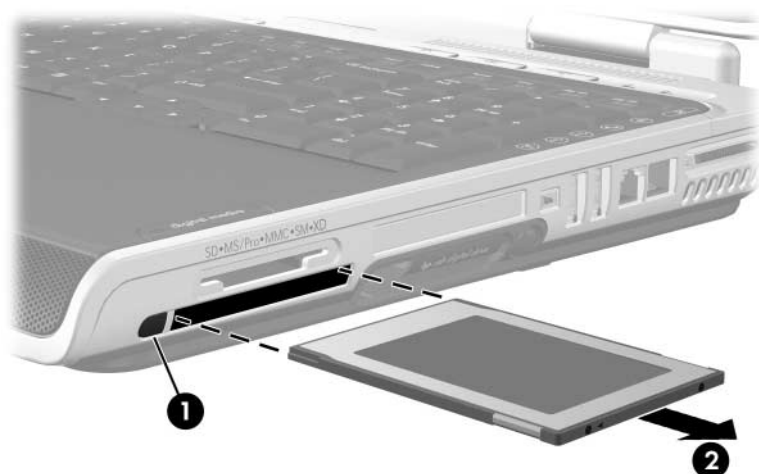


FORSIGTIG: For at forhindre tab af data eller at systemet ikke reagerer, skal du afbryde pc-kortet, før du fjerner det.



Afbrydelse af et pc-kort sparer strøm, også selvom det ikke anvendes.

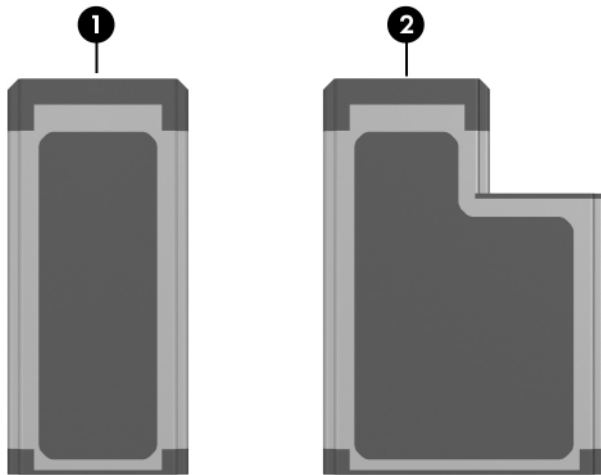
1. Luk alle programmer, og færdiggør alle aktiviteter, der understøttes af pc-kortet.
2. For at afbryde pc-kortet skal du vælge ikonen **Hardwaren kan nu fjernes** på proceslinjen, og derefter vælge pc-kortet. (For at få vist ikonen Hardwaren kan nu fjernes på proceslinjen, skal du klikke på pilikonen for Vis skjulte ikoner).
3. Tryk på pc-kortets udløserknop ❶, så den springer ud, og tryk derefter på knappen igen for at frigøre dækpladen til pc-kortet.
4. Træk forsigtigt pc-kortet ud ❷.



Brug af ExpressCard

ExpressCard er næste generation af pc-kort med højere ydelse og skalerbarhed, og er designet, så det svarer til standard-specifikationerne til PCMCIA.

ExpressCard findes i to størrelser, så det kan understøtte en lang række programmer: ExpressCard/34 og ExpressCard/54. ExpressCard-slotten på din bærbare computer understøtter begge størrelser.



Komponent

① ExpressCard/34

② ExpressCard/54

Konfigurering af et ExpressCard

FORSIGTIG: Hvis du installerer al softwaren eller nogle af aktiveringsprogrammerne fra en producent af ExpressCard, er det ikke sikkert, at du kan bruge andre ExpressCards. Hvis du i dokumentationen, som fulgte med ExpressCard, får anvisning om at installere enhedsdrivere:

- Skal du kun installere enhedsdriverne til det operativsystem, du anvender.
 - Undlad at installere anden software, som f.eks. korts tjenester, socket-tjenester eller aktiveringsprogrammer, som eventuelt også leveres af producenten af ExpressCard.
-

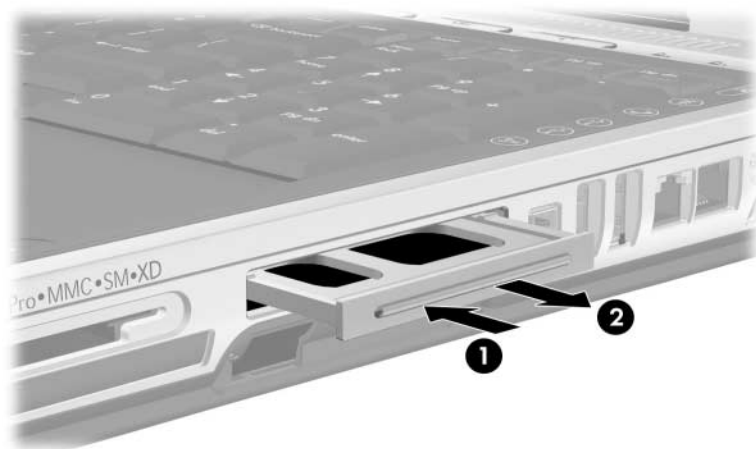
Isættelse af et ExpressCard



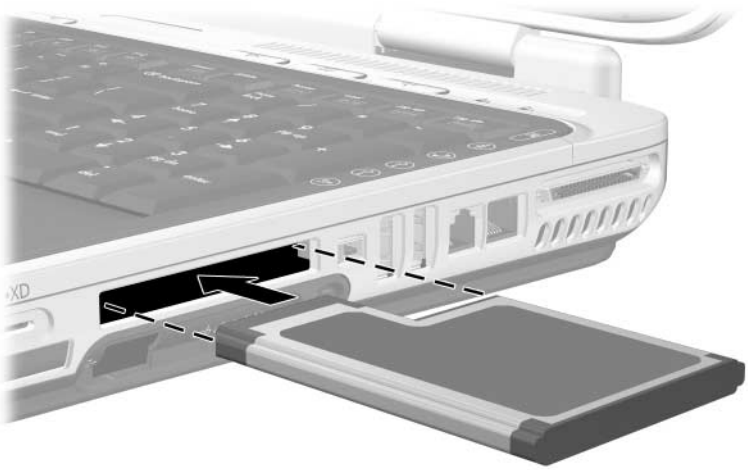
FORSIGTIG: For at undgå beskadigelse af stikkene til ExpressCard:

- Anvend et minimum af kræfter for at isætte et ExpressCard i ExpressCard-slotten.
 - Undlad at flytte eller transportere den bærbare computer, når der er isat et ExpressCard i den.
-

1. Tryk forsigtigt, og udløs hurtigt dækpladen til ExpressCard for at skubbe det ud ❶.
2. Træk dækpladen til ExpressCard ud af slotten ❷.



3. Hold ExpressCard med mærkaten opad og med stikkene vendt mod den bærbare computer.
4. Skyd forsigtigt kortet ind på plads i slotten.



Fjernelse af et ExpressCard

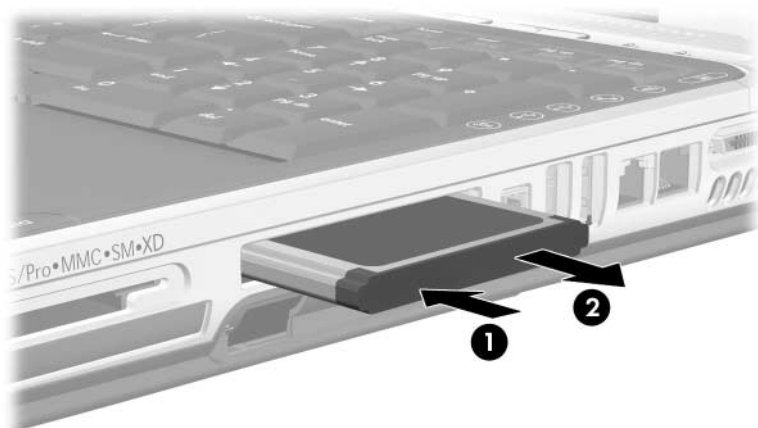


FORSIGTIG: For at forhindre tab af data, eller at systemet ikke reagerer, skal du afbryde ExpressCard, før du fjerner det.



Afbrydelse af et ExpressCard sparer strøm, også selvom det ikke anvendes.

1. Luk alle programmer, og færdiggør alle aktiviteter, der understøttes af ExpressCard.
2. For at afbryde et ExpressCard skal du vælge ikonen **Hardwaren kan nu fjernes** på proceslinjen, og derefter vælge ExpressCard. (For at få vist ikonen Hardwaren kan nu fjernes på proceslinjen, skal du klikke på pilikonen for Vis skjulte ikoner).
3. Tryk forsigtigt og udløs hurtigt dækpladen til ExpressCard for at skubbe det ud **1**.
4. Træk ExpressCard ud af slotten **2**.



Brug af digitale medier

Det digitale medieslot understøtter følgende digitale medieformater:

- Secure Digital (SD)
- Secure Digital Input/Output (SDIO)
- MultimediaCard (MMC)
- Memory Stick (MS)
- Memory Stick Pro (MSP)
- SmartMedia (SM)
- xD-billedkort (XD)

Digitale medieformater består af flash-hukommelseskort, der yder sikker datalagring og praktisk datadeling. Disse kort anvendes ofte med digitale medie-udstyrede kameraer og PDA'er samt andre bærbare computere.

Brug af lysdioder til digitale medier

Lysdioden til digitale medier tændes, når et isat digitalt hukommelseskort bruges. Lysdioden til digitale medier slukkes, når det isatte digitale medie ikke er aktivt, eller når den digitale medie-slot er tom.



Isættelse af digitale hukommelseskort



FORSIGTIG: Hvis du vil undgå at beskadige stikkene til det digitale hukommelseskort:

- Anvend minimal kraft, når du sætter et pc-kort i en digital medie-slot.
- Undlad at flytte eller transportere den bærbare computer, når der er isat et digitalt hukommelseskort i den.

1. Hold kortet med mærkaten opad og med stikkene vendt mod den bærbare computer.
2. Skyd forsigtigt kortet ind på plads i slotten til det digitale medie. (Kortet stikker en anelse ud over kanten på den bærbare computer).



Fjernelse af digitale hukommelseskort

Følg nedenstående fremgangsmåde for at fjerne et digitalt hukommelseskort:

1. Afslut alle aktiviteter, der understøttes af kortet (f.eks. en dataoverførsel), og luk alle programmer.
2. For at afbryde det digitale hukommelseskort skal du vælge ikonen **Hardwaren kan nu fjernes** på proceslinjen, og derefter vælge det digitale hukommelseskort. (For at få vist ikonen Hardwaren kan nu fjernes på proceslinjen, skal du klikke på pilikonen for Vis skjulte ikoner).
3. Træk kortet ud af slotten.



Deaktivering eller genstart af digitale hukommelseskort

Et isat digitalt hukommelseskort bruger strøm, selvom det ikke anvendes. Deaktivering af kortet sparer strøm.

For at deaktivere et isat digitalt hukommelseskort, skal du vælge ikonen **Denne computer** på Windows-skrivebordet, højreklikke på det drev, der er knyttet til kortet, og derefter vælge **Skub ud**. (Kortet afbrydes, men udskydes ikke fra slotten til det digitale medie).

Fjern kortet og sæt det i igen, for at genstarte det. For anvisninger henvises der til afsnittene "[Isættelse af digitale hukommelseskort](#)" og "[Fjernelse af digitale hukommelseskort](#)" tidligere i dette kapitel.

Udvidelse af hukommelse

Du kan udvide mængden af RAM (Random Access Memory) i den bærbare computer med et godkendt valgfrit hukommelsesmodul.

Alle bærbare computers hukommelsesslot understøtter et 256-MB, 512-MB, 1024-MB eller 2048-MB DDR2 SODIMM hukommelsesmodul.

Nogle bærbare computermodeller har en af to hukommelsesslot ledige. På andre modeller indeholder hukommelsessloten et præinstalleret hukommelsesmodul, der kan udskiftes til enhver tid.

Visning af oplysninger om hukommelse

Hvis du øger antallet af RAM, forøger operativsystemet den plads på harddisken, der er reserveret til dvalefilen.

Hvis du får problemer med Dvaletilstand efter en RAM-forøgelse, skal du kontrollere, om der er tilstrækkelig ledig plads til den noget større dvalefil på harddisken.

- Visning af RAM-kapacitet i systemet: Vælg **Start > Kontrolpanel > Ydelse og vedligeholdelse > System > fanebladet Generelt**.
- For at få vist mængden af ledig plads på harddisken, skal du vælge **Denne computer**, højreklikke på harddisken, og vælge **Egenskaber**.
- Visning af pladskrav til Dvalefil: Vælg **Start > Kontrolpanel > Ydelse og vedligeholdelse > Strømstyring > fanebladet Dvaletilstand**.

Fjernelse eller isættelse af et hukommelsesmodul



ADVARSEL: For at undgå at udsætte dig selv for stød må du kun åbne hukommelsesrummet under udførelse af denne procedure. Hukommelses- og batterirummene samt harddiskpladsen er de eneste indvendige rum på den bærbare computer, som brugeren har adgang til. Alle andre steder, som du kun kan få adgang til ved hjælp af værktøj, må kun åbnes af en forhandler.



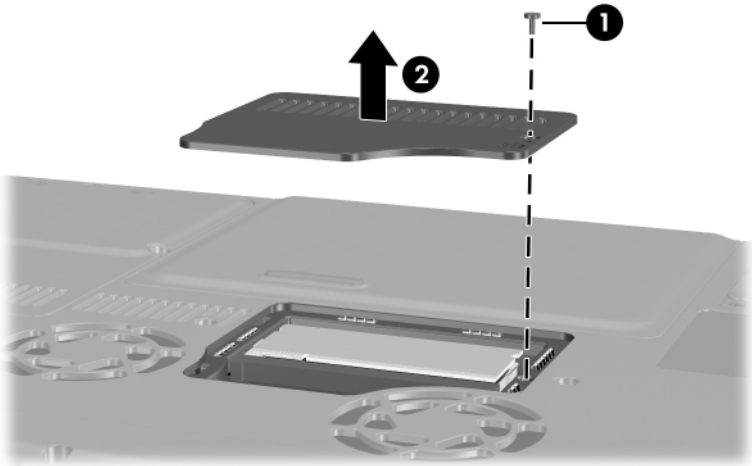
ADVARSEL: For at forhindre elektriske stød og beskadigelse af den bærbare computer skal du lukke denne ned, tage netledningen ud og fjerne batteriet, før du installerer et hukommelsesmodul.



FORSIGTIG: For at undgå beskadigelse af elektroniske komponenter: Inden du indleder denne procedure, skal du aflade statisk elektricitet ved at berøre en jordet metalgenstand. For at få yderligere oplysninger om, hvordan du undgår skader som følge af statisk elektricitet, henvises der til afsnittet "Statisk elektricitet" i vejledningen *Generelle bemærkninger og sikkerhed* på cd'en *Notebook Documentation*.

1. Gem dine data, og luk den bærbare computer ned. Hvis du er i tvivl om, hvorvidt den bærbare computer er slukket eller i Dvaletilstand, kan du trykke kortvarigt på strøm/Standby-knappen. Hvis dine data vender tilbage på skærmen, skal du gemme dem, afslutte alle programmer og derefter lukke den bærbare computer ned.
2. Afbryd alle eksterne enheder, som er tilsluttet den bærbare computer.
3. Tag netledningen ud.
4. Vend den bærbare computer med bunden i vejret.

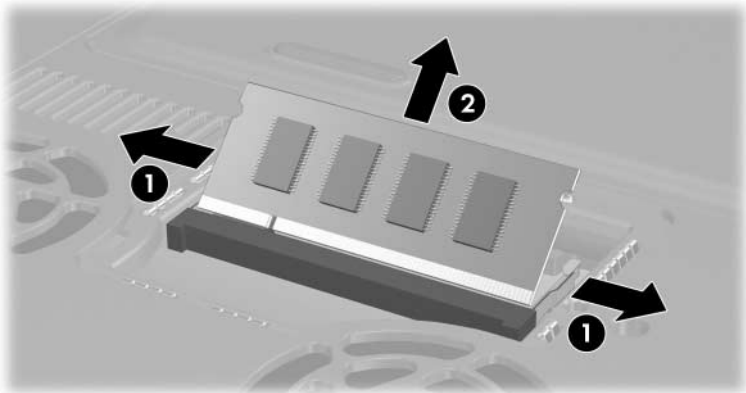
5. Fjern batteriet, hvis det er nødvendigt. For anvisninger henvises der til "[Udskiftning af batteri](#)" i [Kapitel 3](#).
6. Fjern skruen til hukommelsesrummet **1**.
7. Løft og fjern dækpladen til hukommelsesrummet **2**.



8. Fjern eller isæt hukommelsesmodulet.

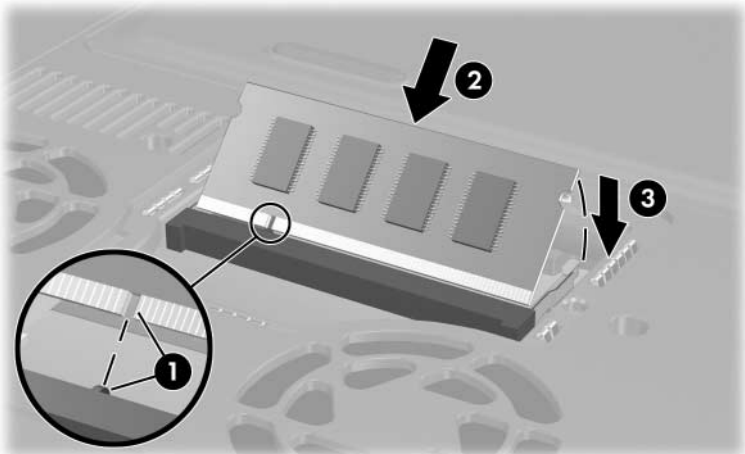
Følg nedenstående fremgangsmåde for at fjerne et hukommelsesmodul:

- a. Træk ud i klemmerne på hver side af modulet **1**.
(Modulet vipper opad).
- b. Tag fat om kanterne på modulet, og træk det forsigtigt ud af hukommesslotten **2**.
- c. For at beskytte et fjernet hukommelsesmodul bør det opbevares i en pose, der er sikret imod statisk elektricitet.

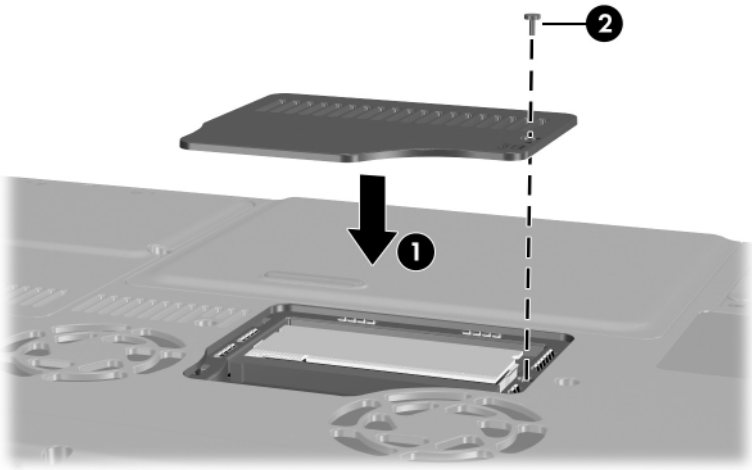


Følg nedenstående fremgangsmåde for at isætte et hukommelsesmodul:

- a. Placér modulet, så kanten med indhakked passer med området med indhakked i hukommesslotten **1**.
- b. Med modulet i en vinkel på 45 grader i forhold til hukommelsesrummets overflade skal du trykke modulet ind i hukommesslotten, indtil det er på plads **2**.
- c. Skub modulet ned, indtil klemmerne klikker på plads **3**.



9. Tilpas dækpladen til hukommelsesrummet, og sænk det ned i den bærbare computer **1**.
10. Genmonter og spænd skrueerne til hukommelsesrummet **2**.
11. Sæt batteriet i igen, hvis du fjernede det, inden du påbegyndte denne procedure, tilslut ekstern strøm, og genstart derefter den bærbare computer.



Om drev

Drev gør det muligt at gemme og læse data. Harddiske og optiske drev kan variere, afhængigt af model.

- *Harddiske* anvendes til lagring af datafiler og software, som f.eks. systemfiler, programmer og drivere. En harddisk kaldes også et *harddiskdrev*. For yderligere oplysninger henvises der til afsnittet "[Harddisk](#)" senere i dette kapitel.
- *Optiske drev*, som f.eks. dvd-rom-drev, understøtter dvd'er og/eller cd'er. Dvd'er og cd'er, også kaldet *diske*, anvendes til lagring eller overførsel af data og til afspilning af musik og film. Dvd'er har en større kapacitet end cd'er.

Den bærbare computer kan læse eller skrive til optiske drev, som beskrevet i følgende tabel.

Optisk drev	Læs cd og dvd-rom	Skriv til cd-rw	Skriv til dvd+rw/r
Dvd-rom-drev*	Ja	Nej	Nej
Dvd-/cd-rw kombineret drev*	Ja	Ja	Nej
Dvd+rw/r og cd-rw kombineret drev*	Ja	Ja	Ja

* Nogle af de optiske drev, der er i listen, understøttes muligvis ikke af din bærbare computer. Ikke alle understøttede drev er i listen.

For yderligere oplysninger henvises der til afsnittet "[Optisk drev](#)" senere i dette kapitel.

Alle modeller har en digital drevplads, som kan anvendes med et valgfrit HP USB digitalt drev. For yderligere oplysninger henvises der til afsnittet "[Valgfrit digitalt HP USB-drev \(vælg kun model\)](#)" senere i dette kapitel.

Et valgfrit eksternt drev kan føjes til systemet ved at tilslutte det til én af USB- (Universal Serial Bus) eller 1394-portene på den bærbare computer.

Ekstra datalagring kan føjes til med Digital Media, der indeholder SD-hukommelseskort, MultiMediaCards, Smart Media, xD-billedkort, Memory Sticks og Memory Stick Pro. For yderligere oplysninger henvises der til "[Brug af digitale medier](#)", i [Kapitel 6](#).

Vedligeholdelse af drev

Drev i den bærbare computer er skrøbelige komponenter, som skal håndteres varsomt. Følgende forsigtighedsadvarsler gælder for alle drev. Yderligere forsigtighedsadvarsler er indeholdt i de procedurer, de gælder for.



FORSIGTIG: Følg nedenstående fremgangsmåde for at forhindre tab eller beskadigelse af den bærbare computer eller et drev:

- Et drev skal håndteres varsomt. Pas på ikke at tabe det.
- Når du isætter et drev, må du kun anvende tilstrækkeligt tryk til at sætte drevet på plads. Overdreven tvang kan beskadige drevstikkene.
- Undlad at sprøjte rengøringsmiddel eller anden væske på drevet eller udsætte det for ekstreme temperaturer.
- Undlad at fjerne den primære harddisk (harddisken i harddisk-pladsen), medmindre det er med henblik på reparation eller udskiftning.
- Statisk elektricitet kan beskadige elektroniske komponenter. Følg nedenstående fremgangsmåde for at forhindre elektrostatisk beskadigelse af den bærbare computer eller et drev:
 - Inden du håndterer et drev, skal du sørge for at aflade dig selv for statisk elektricitet ved at berøre en jordet metalgenstand, og
 - Undlad at berøre stikkene på et drev. For yderligere oplysninger om, hvordan du undgår skader som følge af statisk elektricitet, henvises der til vejledningen *Generelle bemærkninger og sikkerhed* på cd'en *Notebook Documentation*.
- Undgå at udsætte harddisken for enheder med magnetiske felter. Sikkerhedsudstyr med magnetiske felter omfatter de metaldetektorer, du skal passere i lufthavne, og sikkerhedsstave. Lufthavnssikkerhedsudstyr, som anvendes til kontrol af håndbagage, som regel når bagagen er anbragt på et transportbånd, anvender røntgenstråler i stedet for magnetisme og beskadiger derfor ikke en harddisk.
- Hvis du sender et drev med posten, skal du pakke det i emballage, der beskytter det imod stød, vibrationer, temperaturudsving og høj luftfugtighed. Pakken skal mærkes "FORSIGTIG!".



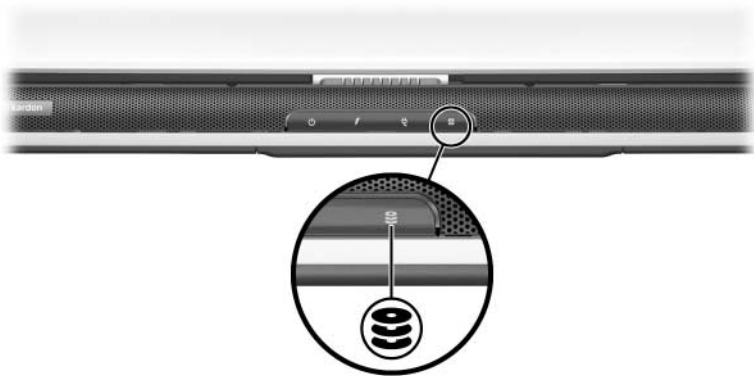
FORSIGTIG: Du må kun rense en cd eller dvd med et diskrensesæt, der fås hos de fleste elektronikforhandlere, for at undgå at ødelægge mediedrevet.

Harddisk

I dette afsnit beskrives den bærbare computers primære harddisk.

Identifikation af lysdioden for harddiskaktivitet

Lysdioden for harddiskaktivitet tændes, når den interne harddisk anvendes.



Udskiftning af den interne harddisk

Harddisken i harddiskpladsen er den interne harddisk. Den interne harddisk må kun fjernes med henblik på reparation eller udskiftning.

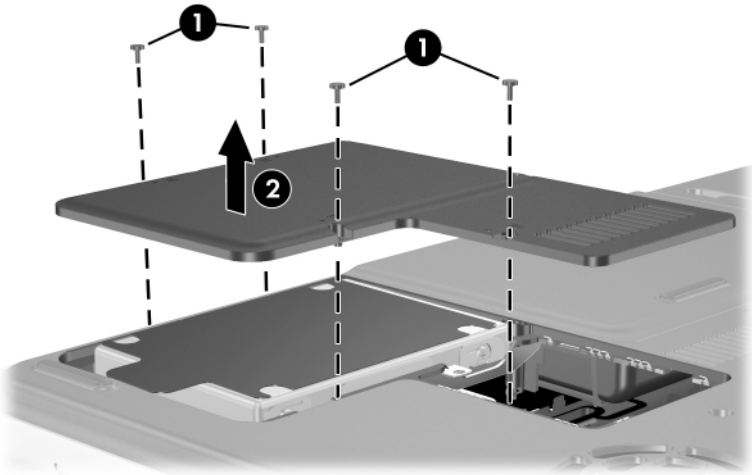


FORSIGTIG: Hvis du vil undgå, at systemet ikke reagerer eller tab af data, skal du undlade at påbegynde denne procedure, før du har:

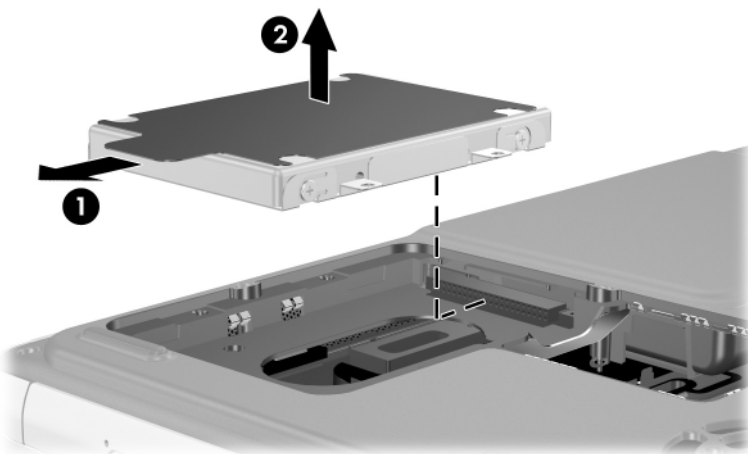
- Gemt dine data, lukket alle åbne programmer og lukket den bærbare computer ned.
- Kobl den bærbare computer fra ekstern strøm, og fjern batteriet.

-
1. Gem dine data, og luk alle åbne programmer.
 2. Tag sikkerhedskopi af din harddisk efter behov. For oplysninger og anvisninger om sikkerhedskopiering skal du vælge **Start > Hjælp og support**.
 3. Luk den bærbare computer ned, og luk skærmen.
 4. Kobl den bærbare computer fra ekstern strøm.
 5. Vend den bærbare computer med bunden i vejret.
 6. Fjern batteriet.

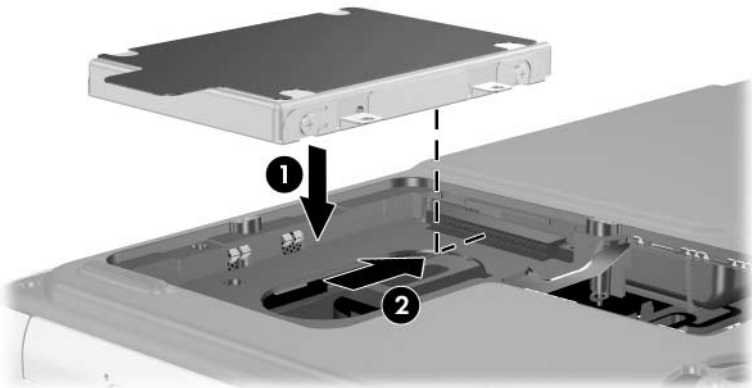
7. Fjern de fire fire skruer, der holder harddisken fast, fra harddiskpladsen ❶.
8. Fjern dækpladen til harddisken ❷.



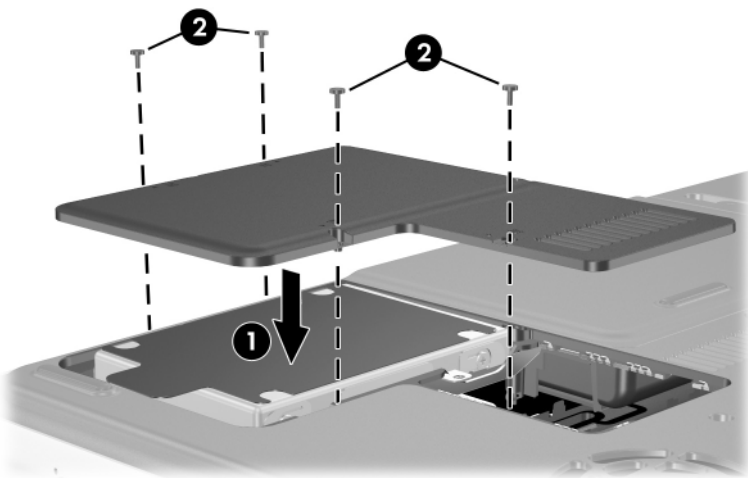
9. Ved hjælp af håndtaget skal du frigøre harddisken ved at skubbe det mod kanten af den bærbare computer **1**, og derefter fjerne den fra harddiskpladsen **2**.



10. For at installere en harddisk, skal du sænke denne ned i harddiskpladsen ❶, og derefter skubbe harddisken væk fra kanten af den bærbare computer, indtil det er helt på plads ❷.



11. Sænk dækpladen til harddisken til harddiskpladsen **1**.
12. Når du har isat en harddisk, skal du sætte de 4 fastholdelsesskruer **2** i igen. (Hvis du har fjernet, men ikke udskiftet, en harddisk, skal du opbevare fastholdelsesskruerne på et sikkert sted).



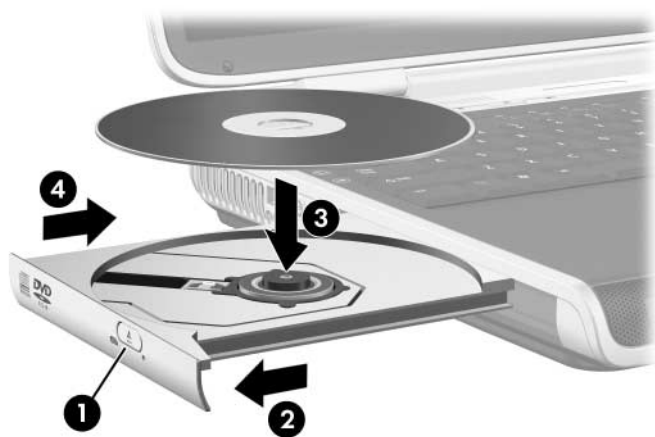
Optisk drev



FORSIGTIG: For at undgå forvrænget afspilning eller beskadigelse af optiske medier skal du stoppe cd'en eller dvd'en og afslutte mediesoftware, før du isætter eller fjerner et optisk drev.

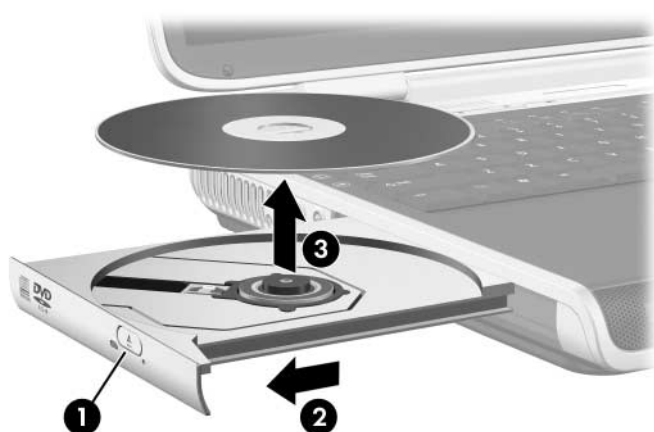
Isættelse af en optisk disk

1. Tænd for den bærbare computer.
2. Tryk på udløserknappen ❶ på kanten af drevet for at udløse medieskuffen, og træk derefter bakken udad, indtil den er helt trukket ud ❷.
3. Anbring en cd eller en énsidet dvd i skuffen med mærkaten opad.
4. Tryk forsigtigt disken ned over hullet i skuffen ❸, indtil den falder på plads. Hold i kanten af disken, ikke på overfladen. (Hvis medieskuffen ikke er trukket helt ud, kan du vippe disken lidt for at anbringe den over hullet i skuffen og derefter trykke den forsigtigt ned på plads).
5. Luk medieskuffen ❹.



Fjernelse af en optisk disk (ved strømforsyning)

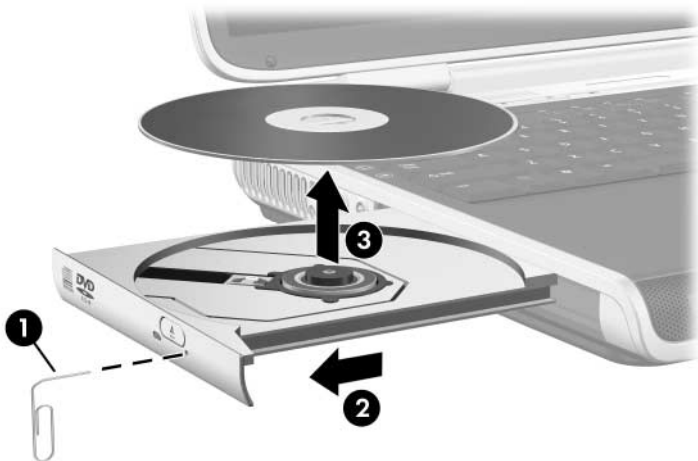
1. Tænd for den bærbare computer.
2. Tryk på udløserknappen ❶ på kanten af drevet for at udløse medieskuffen, og træk derefter skuffen udad, indtil den er helt trukket ud ❷.
3. Fjern disken fra skuffen ved forsigtigt at trykke ned på midten, mens du trækker op ved at holde i diskens yderste kant ❸. Hold i kanten af disken, ikke på overfladen. (Hvis medieskuffen ikke er helt ude, kan du vippe disken lidt for at få den ud).
4. Luk medieskuffen.
5. Læg disken tilbage i det beskyttende hylster.



Fjernelse af en optisk disk (uden strømforsyning)

Hvis der er slukket for den bærbare computer, eller hvis strømforsyning ikke er tilgængelig, fungerer udløserknappen på det optiske drev ikke. Fjernelse af en disk fra et optisk drev uden brug af udløserknappen:

1. Sæt spidsen af en lille genstand, som f.eks. en papirclips, i udløserhullet ❶ foran på drevet.
2. Tryk forsigtigt papirclipsen ind, indtil medieskuffen åbnes, og træk derefter forsigtigt skuffen så langt ud, som den kan komme ❷.
3. Fjern disken fra skuffen ved forsigtigt at trykke ned på midten, mens du trækker op ved at holde i diskens yderste kant ❸. Hold i kanten af disken, ikke på overfladen. (Hvis medieskuffen ikke er helt ude, kan du vippe disken lidt for at få den ud).
4. Læg disken tilbage i det beskyttende hylster.



Isættelse af en optisk disk

Du kan afspille en cd eller en dvd i det optiske drev.

Oplysningerne i dette afsnit gælder for de fleste optiske drev samt disksoftware. For oplysninger om specifik disksoftware, herunder Windows Media Player, WinDVD og program til oprettelse af cd, som fulgte med din bærbare computer, henvises til "[Brug af multimediesoftware](#)" i [Kapitel 4](#).

Visning af indholdet på den optiske disk

Når du lægger en cd eller dvd i systemet, kan den bærbare computer afspille disken, vise dets indhold, undlade handling eller vise en meddelelsesprompt på skærmen. Du kan vælge, hvordan den bærbare computer skal reagere på ilægning af en disk ved hjælp af operativsystemets AutoPlay-funktion.

Når AutoPlay er aktiveret, reagerer din bærbare computer i det fleste tilfælde på følgende procedurer som beskrevet:

- Hvis du vil undgå, at en musik-cd åbnes, når AutoPlay aktiveres på det drev, den er i, skal du trykke på Skift-tasten, når du lægger cd'en i.
- Visning af indholdet af en disk, når indholdet ikke vises ved hjælp af AutoPlay:
 1. Sæt mediet i drevet.
 2. Vælg **Start > Kør**, og skriv:
x: (hvor x er betegnelsen for det drev, der indeholder disken).
 3. Tryk på **Enter**.

Beskyttelse af afspilning



FORSIGTIG: Isætning eller fjernelse af enheder, mens der køres et multimedieprogram, kan medføre pause eller afbrydelse af afspilningen.



FORSIGTIG: Undlad at starte Standby eller Dvaletilstand, mens du anvender drevmedier. Dette kan resultere i forringelse af video- og lyd samt tab af musik- eller videoafspilningsfunktionalitet.

Hvis Standby eller Dvaletilstand startes ved et uheld under afspilning:

- Får du vist advarselsmeddelelsen "Putting the computer into Hibernation or Standby may stop the playback (Hvis computeren sættes i Dvaletilstand eller Standby kan det stoppe afspilningen). Do you want to continue (Vil du fortsætte)?" Vælg **Nej**. (Lyd og video genoptages muligvis, eller du kan være nødt til at genstarte disken).
- Hvis Standby eller Dvaletilstand startes, og der ikke vises nogen advarselsmeddelelse, kan du gendanne efter Dvaletilstand og Standby, og derefter genstarte disken.
 - Gendan efter Dvaletilstand ved at trykke kortvarigt på strøm/Standby-knappen.
 - Fortsæt efter Standby ved kortvarigt at trykke på strøm/Standby-knappen, bruge TouchPad eller trykke på en hvilken som helst knap på tastaturet.

Tag copyright-advarslen alvorligt

I henhold til gældende love om ophavsret er det strafbart at fremstille uautoriserede kopier af ophavsretligt beskyttet materiale, inklusive computerprogrammer, film, udsendelser og lydoptagelser. Denne bærbare computer må ikke anvendes til sådanne formål.

Boot Order

Den bærbare computer starter som standard op fra den interne harddisk. Du kan indstille den bærbare computer til at opstarte fra enhver opstarts-cd eller -dvd i det optiske drev. En opstarts-cd eller -dvd indeholder filer, som er nødvendige for, at den bærbare computer kan starte og fungere korrekt. Du kan også starte op fra et diskettedrev eller flash-drev, der er sluttet til en USB-port på din bærbare computer.

Angiv opstartsindstillingerne i installationsprogrammet. Installationsprogrammet er ikke et Windows-program og understøtter ikke brug af TouchPad. For oplysninger om installationsprogrammet henvises der til "[Brug af installationsprogrammet](#)" i [Kapitel 9](#).

Valgfrit digitalt HP USB-drev (vælg kun model)

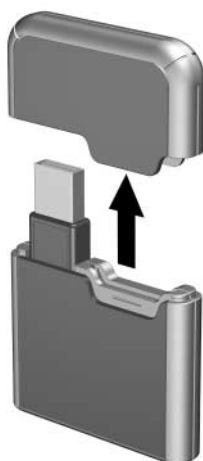
Valgfrie, digitale HP USB-drev er SD- (Secure Digital) hukommelsesdrev (i lommeformat) til lagring og overførsel af filer, som f.eks. digitale billeder, musik-, video- eller datafiler. Et digitalt drev kan sluttes til den digitale drevplads eller til USB-porten med det digitale USB-drevkabel, der enten er trukket ind eller ud.

Et SD-hukommelseskort skal sættes i et digitalt drev, før du kan anvende det sammen med den bærbare computer. Afhængigt af den bærbare computermodel, har du eller har du ikke et SD-hukommelseskort. Du kan købe en SD-hukommelseskort af en forhandler af computere eller elektronik.

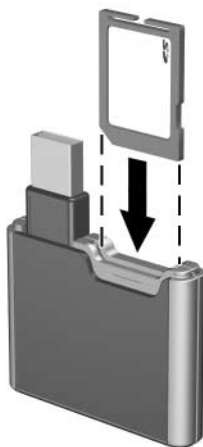
Installation af et valgfrit SD-hukommelseskort

Installation af et SD-hukommelseskort i det valgfrie, optiske, digitale USB-drev:

1. Fjern dækpladen fra det digitale drev.



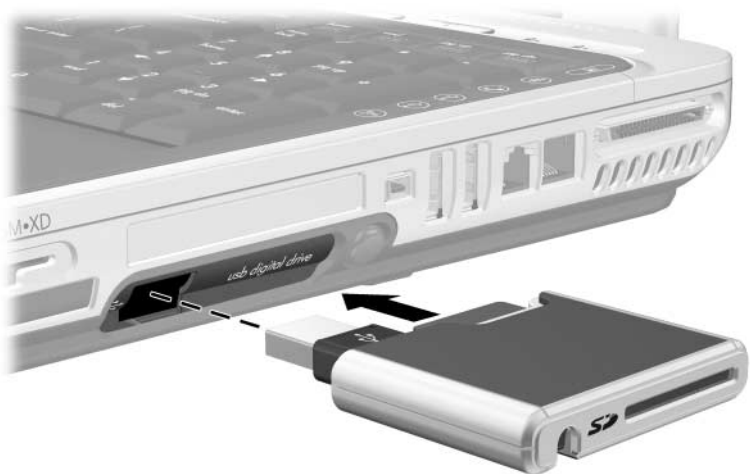
2. Sæt et SD-hukommelseskort i SD-slotten på det digitale drev.



Isæt et optisk, digitalt drev i den digitale drevplads

Følg nedenstående fremgangsmåde for at isætte det valgfrie, digitale drev i den digitale drevplads:

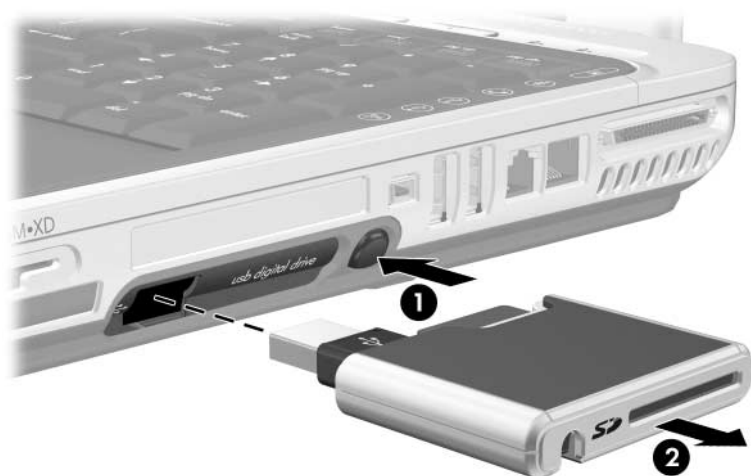
1. Kontrollér, at der er installeret et SD-hukommelseskort i det digitale drev.
2. Sæt forsigtigt det digitale drev i den digitale drevplads med mærkatens opad:



Fjernelse af et optisk, digitalt drev fra den digitale drevplads

Følg nedenstående fremgangsmåde for at fjerne det valgfrie, digitale drev fra den digitale drevplads:

1. Tryk på udløserknappen til det digitale drev, så den springer ud, og tryk derefter på knappen igen for at frigøre det digitale drev ❶.
2. Fjern drevet fra pladsen ❷.

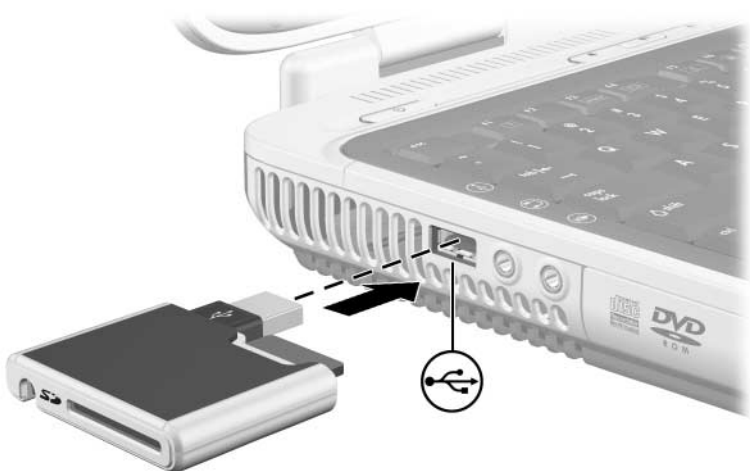


Tilslutning af et digitalt drev til en USB-port

Det valgfrie, digitale drev kan sluttes til USB-porten på den bærbare computer med USB-kablet enten trukket ind eller ud.

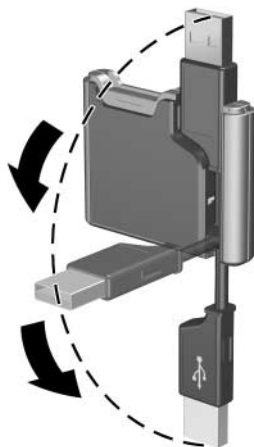
Tilslut det digitale drev til USB-porten med kablet trukket ind:

1. Kontrollér, at der er installeret et SD-hukommelseskort i det digitale drev.
2. Sæt USB-stikket på det digitale drev i USB-porten på den bærbare computer.

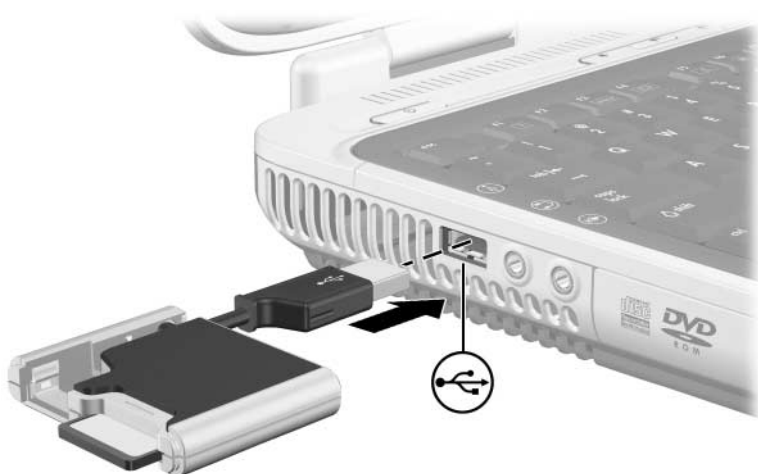


Tilslutning af det digitale drev med USB-kablet trukket ud:

1. Drej USB-kablet, indtil det er helt ude.



2. Sæt USB-stikket på det digitale drev i USB-porten på den bærbare computer.



Kommunikation

Modem



FORSIGTIG: Det indbyggede modem fungerer muligvis ikke med flere telefonlinjer eller en privat bicentral (PBC), det kan ikke tilsluttes en mønttelefon og fungerer ikke sammen med fælleslinjer. Visse af disse forbindelser kan medføre for høje elektriske spændinger og kan forårsage fejlfunktioner i det interne modem. Kontrollér linjetypen, før telefonkablet tilsluttes.

Alle bærbare computermodeller indeholder et RJ-11-stik (modem) og et præinstalleret højhastigheds 56 K-modem. Der følger et modemkabel med RJ-11-stik i hver ende med udvalgte modeller.

Hvis du har købt en bærbar computer med internt modem i et land, hvor RJ-11-telefonstik ikke er standardudstyr, følger der en landespecifik modemadapter med til den bærbare computer.

For at opnå den bedste ydelse kan du oprette forbindelse til enhver Internet-udbyder eller ethvert modemnetværk med højhastigheds Internet-adgang.

Den maksimale hastighed for fax er 14,4 Kbps, selvom modemmet kan downloade ved højere hastigheder.

Tilslutning af modemmet

Et modem skal tilsluttes en analog telefonlinje.



ADVARSEL: For at mindske risikoen for stød, brand eller beskadigelse af udstyret må du ikke slutte et telefonkabel til RJ-45-stikket (netværk).



ADVARSEL: Tilslutning af den bærbare computer til en digital linje kan beskadige modemmet permanent. Træk straks modemkablet ud, hvis det ved et uheld sluttes til en digital linje.



FORSIGTIG: Stik til digitale PBC-systemer kan ligne RJ-11-telefonstik, men de er ikke kompatible med modemmet.

For yderligere oplysninger om tilslutning og konfiguration af modemmet henvises der til vejledningen *Modem og netværk*, som findes på cd'en *Notebook Documentation*.

Netværk

Alle bærbare computermodeller leveres med et RJ-45-stik (netværk). Et netværkskabel er ikke inkluderet.

Den bærbare computer kan tilsluttes et netværk, uanset om det interne modem er tilsluttet en telefonlinje.

Hvis den bærbare computer er tilsluttet et netværk, bør du rådføre dig med netværksadministratoren, inden du ændrer netværksindstillinger.

Den bærbare computer understøtter netværkshastigheder op til 10 Mbps, når den tilsluttes et 10BASE-T-netværk, 100 Mbps, når den tilsluttes et 100BASE-TX-netværk, og 1000 Mbps, når den tilsluttes et 1000BASE-TX-netværk.

Tilslutning af et netværkskabel

For oplysninger om konfigurering af et netværkskabel (ikke inkluderet) henvises der til vejledningen *Modem og netværk*, som findes på cd'en *Notebook Documentation*.

Sådan opretter og afbryder du en netværksforbindelse

For at spare strøm skal du afbryde en netværksforbindelse, du ikke anvender.

- For at afbryde en netværksforbindelse skal du logge af netværket, og derefter frakoble netværkskablet.
- For at oprette en netværksforbindelse skal du tilslutte netværkskablet, og derefter logge på netværket.

Adgang til netværket ved opstart

For at slutte den bærbare computer til en PXE-server (Preboot eXecution Environment) ved opstart skal du aktivere det interne netkort til opstart og derefter besvare Network Service Boot-prompten, hver gang du vil oprette forbindelse til serveren.

- For at aktivere netkortet til opstart og indstille den bærbare computer til at vise Network Service Boot-prompten, hver gang den bærbare computer startes eller genstartes, skal du angive dine indstillinger i installationsprogrammet. For yderligere oplysninger om installationsprogrammet henvises der til "[Brug af installationsprogrammet](#)" i [Kapitel 9](#).



Installationsprogrammet er ikke et Windows-program og understøtter ikke brug af TouchPad.

- For at besvare Network Service Boot-prompten skal du trykke på **F12**, når meddelelsen "F12 = Boot from LAN (Start fra LAN)" ganske kort vises i nederste venstre hjørne af skærmen, inden Windows indlæses.

Trådløs funktion (kun på udvalgte modeller)

Hvis den bærbare computer er udstyret med en integreret trådløs enhed, som f.eks. 802.11 eller Bluetooth®-trådløs teknologi, har du en *trådløs bærbar computer*. Der henvises til følgende afsnit angående yderligere oplysninger om 802.11 og Bluetooth trådløs teknologi.

Den følgende illustration viser den interne trådløse antenne på den bærbare computer.



ADVARSEL: Udsættelse for radiostråling. Denne enheds udstrålede udgangseffekt ligger under FCCs grænser for radiofrekvenseksponering. Ikke desto mindre skal enheden anvendes på en sådan måde, at muligheden for menneskelig kontakt under normal drift minimeres. For at forhindre risikoen for at overskride FCCs grænser for radiofrekvenseksponering må ingen person opholde sig mindre end 20 cm fra antennen under normal drift. Dette gælder også, når den bærbare computers skærm er lukket.

802.11 trådløs teknologi

En 802.11 trådløs bærbar computer kan forbindes til trådløse netværk (som også kaldes trådløse LAN'er, WLAN'er eller *hotspots*) i hjemmet og på lokale kontorer, offentlige universiteter, restauranter og lufthavne.

Med 802.11 trådløs-funktionen kan du få adgang til et netværk, der består af andre computere og tilbehør, som er linket sammen via en trådløs router eller et trådløst adgangspunkt. Typiske trådløse hjemmenetværk anvender trådløse routere, fordi routere udfører mange netværksfunktioner, der ellers ville kræve mange stykker hardware og software. En trådløs router kan derefter dele internetforbindelsen og computerfilerne med mange trådløse bærbare computere og kabelførte computere. På den anden side bruger virksomhedens trådløse netværk og offentlige trådløse netværk typisk trådløse adgangspunkter, som kan håndtere et stort antal computere og tilbehør, og kan adskille kritiske netværksfunktioner.

Bluetooth-trådløs teknologi

En bærbar computer med Bluetooth trådløs teknologi kan forbindes til andre enheder, der er aktiveret til Bluetooth trådløs teknologi, og som anvender et trådløst PAN (Personal Area Network).

Med funktionen Bluetooth trådløs teknologi kan du kommunikere i et trådløst netværk, der består af enheder, som er aktiveret til Bluetooth trådløs teknologi, f.eks. bærbare computere, mobiltelefoner, kameraer, hovedtelefoner og håndholdte pc'er. Dette trådløse netværk, der er hurtigt at anvende, giver dig f.eks. mulighed for at synkronisere oplysninger om kontaktpersoner mellem bærbare computere med Bluetooth trådløs teknologi eller tilslutte til Internettet via en Bluetooth-aktiveret mobiltelefon.

Aktivere den trådløse funktion

Sådan aktiveres den trådløse funktion:

1. Hvis der ikke er tændt for den trådløse bærbare computer, skal du gøre det.
2. Tryk på trådløs-knappen. (Lysdioden for trådløs tændes).
3. Højreklik på ikonen **Wireless Assistant** (kun udvalgte modeller) i meddelelsesområdet (nederste højre hjørne af skærmen), og vælg derefter vinduet **Åbn Wireless Assistant**. Vælg de relevante indstillinger for at skifte mellem aktivering/deaktivering af den integrerede 802.11-enhed eller Bluetooth-enhed.



Aktivering af den trådløse funktion opretter ikke automatisk et trådløst netværk eller forbinder dig til et sådant. Netværket skal oprettes i en separat procedure, før du kan anvende den trådløse funktion.

Opsætning af dit eget trådløse netværk eller tilslutning til et eksisterende trådløse netværk

For oplysninger om trådløst netværk henvises der til hæftet *Go Wireless*, der fulgte med din bærbare computer (kun udvalgte modeller) eller til at besøge HPs hjemmeside på <http://www.hp.com/go/wireless> for at få oplysninger om:

- Opsætning af et trådløst netværk.
- Oprettelse af forbindelse til et eksisterende trådløst netværk.
- Fejlfinding i forbindelse med interferensproblemer.

Brug af de trådløse sikkerhedsfunktioner

Når du opsætter dit eget trådløse netværk eller får adgang til et eksisterende trådløst netværk, skal du altid sikre, at sikkerhedsfunktionerne beskytter det trådløse netværk. Der henvises til HPs hjemmeside på <http://www.hp.com/go/wireless> for at få oplysninger.

WLAN-software

WLAN-software leveres med alle bærbare computere, der indeholder en integreret WLAN-enhed. Hvis du skal installere WLAN-softwaren, har du brug for at kende navnet på den integrerede WLAN-enhed.

Sådan identificeres enhver integreret WLAN-enhed på din bærbare computer:

1. Vælg **Start > Denne computer**.
2. Højreklik på vinduet **Denne computer**, og vælg derefter **Egenskaber > Hardware > Enhedshåndtering > Netværkskort**.
3. Identificér en WLAN-adapter i listen. Listen over WLAN-adaptore indeholder *trådløst LAN*, *WLAN* eller *802.11*.

Hvis WLAN-adaptore ikke findes på listen, har din trådløse computer enten ikke nogen integreret WLA-enhed eller driveren for WLAN-enheden er ikke korrekt installeret.

Adgang til WLAN-software

WLAN-software til Windows XP er tilgængelig som en SoftPaq på HPs hjemmeside. For at få adgang til, downloade og installere SoftPaq, skal du anvende en af følgende procedurer:

- Vælg **Start > Hjælp og support**, vælg derefter et link, og følg derefter anvisningerne på skærmen.
- Besøg HPs hjemmeside på <http://www.hp.com/support>. Følg anvisningerne på skærmen for at identificere den bærbare computer og få adgang til SoftPaq. WLAN-software findes i kategorien Netværk.

Adgang til WLAN-dokumentation

Sådan får du adgang til dokumentationen for:

- Intel® PRO/Wireless LAN 2200 3B Mini PCI-netværkskort - Installér WLAN-softwaren som tidligere oplyst i dette dokument, åbn programmet, og vælg derefter **Hjælp** på menulinen.
- Intel PRO/Wireless LAN 2100 3B Mini PCI-netværkskort - Installér WLAN-softwaren som tidligere oplyst i dette kapitel, åbn programmet, og vælg derefter **Hjælp** på menulinen.
- HP WLAN 802.11b/g W400-netværkskort - Der henvises til *HP WLAN W400 User Manual* på cd'en *Documentation Wireless LAN*.
- HP WLAN 802.11a/g W500-netværkskort - Der henvises til *HP WLAN W500 User Manual* på cd'en *Documentation Wireless LAN*.

Softwareopdateringer, gendannelser og hjælpeprogrammer

Softwareopdateringer

For at opnå optimal ydelse på den bærbare computer og for at sikre, at den forbliver kompatibel med den teknologiske udvikling, skal du installere de nyeste versioner af den software, der blev leveret med den bærbare computer, efterhånden som de bliver tilgængelige.

Det er muligvis nemmere at opdatere den software, der fulgte med den bærbare computer ved at anvende de softwareopdateringslinks, der findes i **Start > Hjælp og support**.

Hvis du foretrækker af arbejde ud fra mere detaljerede anvisninger, kan oplysningerne i de følgende afsnit være en hjælp til at:

- Forberede til opdateringer.
- Få adgang til opdateringer på HPs hjemmeside.
- Downloade og installere opdateringer.

Forberedelse til softwareopdateringer

Hvis den bærbare computer er tilsluttet et netværk, skal du rådføre dig med netværksadministratoren, før du installerer softwareopdateringer, især rom-opdateringer.

Det anbefales også, at du indstiller et gendannelsespunkt, før du begynder en softwareopdatering. For anvisninger henvises der til afsnittet "[Angivelse af et systemgendannelsespunkt](#)" senere i dette kapitel.

Til forberedelse af enhver softwareopdatering, har du behov for at identificere den bærbare computertype, -serie eller -familie og -model. Du har behov for at identificere den rom-version, der aktuelt er installeret på den bærbare computer til at forberede en opdatering af rom-lageret (Read-Only Memory). Angående oplysninger om, hvordan du får adgang til produkter på den bærbare computer og oplysninger om rom, henvises der til de følgende afsnit.



Den bærbare computers rom-lager indeholder BIOS (Basic Input/Output System). BIOS bestemmer, hvordan den bærbare computers hardware interagerer med operativsystemet og eksterne enheder og understøtter desuden sådanne tjenester på computeren som klokkeslæt og dato.

Adgang til produktoplysninger om den bærbare computer

For at få adgang til opdateringerne til den bærbare computer skal du bruge følgende oplysninger:

- Produktets *kategori* er Notebook.
- Produktets *familienavn* og *serienummer* er påtrykt på skærmerkanten.
- Mere detaljerede *modeloplysninger* findes på serienummermærkaten i bunden af den bærbare computer.

Oplysninger om produktnavn, bærbar computermodel og serienummer findes også i det afsnit i hjælpeprogrammet Opsætning, der viser rom-oplysninger, som beskrevet i næste afsnit.

Adgang til rom-oplysninger om den bærbare computer

For at fastslå, om en tilgængelig rom-opdatering er en nyere rom-version end den, der aktuelt er installeret på den bærbare computer, er du nødt til at vide, hvilken rom-version, der aktuelt er installeret.

- » Du skal trykke på **Fn+Esc** for at få vist rom-versionen på din bærbare computer.



System-BIOS-datoen er versionsnummeret på system-rom'en, når du får vist systemoplysningerne. BIOS-datoen vises eventuelt i decimalformat, f.eks. 10/19/2003 F.07.

Rom-oplysninger vises også i installationsprogrammet. Installationsprogrammet er ikke et Windows-program og understøtter ikke brug af TouchPad. For komplette oplysninger om brug af installationsprogrammet henvises der til afsnittet "[Brug af installationsprogrammet](#)" senere i dette kapitel.

1. Hvis du vil åbne installationsprogrammet, skal du tænde for eller genstarte den bærbare computer.
2. Før Windows åbnes, og når meddelelsen "Tryk på <F10> for at ændre systemets indstillinger" vises i nederste, venstre del af skærmen, skal du trykke på **F10**.
3. Rom-version og dato vises i feltet System BIOS-version.
4. Følg nedenstående fremgangsmåde for at afslutte installationsprogrammet, uden at ændre indstillingerne:
 - a. Tryk på **Esc** for at lukke vinduet.
 - b. Anvend piletasterne til at vælge **Ignorer ændringer og afslut**, og tryk derefter på **Enter**.

Download og installation af en opdatering

Det meste af softwaren på HPs hjemmeside er pakket i en komprimeret fil, en såkaldt *SoftPaq*. Visse rom-opdateringer kan være pakket i en komprimeret fil med navnet *RomPaq*.

De fleste pakker til download indeholder en fil med navnet *Readme.txt*. *Readme.txt* indeholder detaljerede og beskrivende oplysninger samt installations- og fejlfindingsoplysninger om den pågældende download. *Readme.txt*, som følger med *RomPaqs*, findes kun på engelsk.

De følgende afsnit indeholder anvisninger vedrørende download og installation

- En rom-opdatering.
- En *SoftPaq* indeholdende en anden opdatering end en rom-opdatering.

Download og installation af en rom-opdatering



FORSIGTIG: Hvis du vil undgå at beskadige den bærbare computer alvorligt, eller at installationen mislykkes, må du kun downloade og installere en rom-opdatering, når den bærbare computer er sluttet til en pålidelig, ekstern strømkilde. (Undlad at downloade eller installere en rom-opdatering, når den bærbare computer er tilsluttet et udvidelsesprodukt eller kører på batteri). Ved download og installation:

- Undlad at trække netledningen til den bærbare computer ud af stikkontakten.
 - Undlad at lukke den bærbare computer ned eller starte Standby eller Dvaletilstand.
 - Undlad at isætte, fjerne, tilslutte eller frakoble enheder, kabler eller ledning.
-

Download af en rom-opdatering

1. Åbn den side på HPs hjemmeside, der indeholder software til den bærbare computer:
 - ❑ Vælg **Start > Hjælp og support**, og vælg derefter et link til softwareopdatering.
 - eller-
 - ❑ Besøg HPs hjemmeside på <http://www.hp.com/support>.
2. Følg anvisningerne på skærmen for at identificere den bærbare computer og få adgang til den rom-opdatering, du vil downloade.
3. I download-området:
 - a. Notér dato, navn eller anden identifikator for eventuelle rom-opdateringer, som er nyere end den, der aktuelt er installeret på den bærbare computer. (Du kan være nødt til vente med at finde opdateringen, indtil du har downloadet den til harddisken).
 - b. Angiv stien til den standard- eller brugerdefinerede placering på harddisken, hvortil rom-pakken skal downloades. (Du kan være nødt til at få adgang til rom-pakken, når den er blevet downloadet).
 - c. Følg online-anvisningerne for at downloade det valgte til harddisken.

Installation af en rom-opdatering

Procedurer for rom-installation varierer. Følg de anvisninger, der eventuelt vises på skærmen, når du er færdig med at downloade. Hvis der ikke vises anvisninger:

1. Åbn Windows Stifinder. For at åbne Windows Stifinder via menuen Start: Vælg **Start > Alle programmer > Tilbehør > Windows Stifinder**.
2. I venstre rude i Windows Stifinder skal du vælge **Denne computer** og derefter harddisken. (Harddisken er som regel C-drevet). Følg derefter stien, du angav tidligere, til den mappe på harddisken, som indeholder opdateringen.
3. For at påbegynde installationen skal du åbne mappen, og derefter vælge filen med filtypenavnet .exe, f.eks. filnavn.exe. (Installationen af rom-opdateringen begynder).
4. Følg anvisningerne på skærmen for at afslutte installationen.



Når der på skærmen vises en meddelelse om, at installationen er udført, kan du slette downloadfilen fra destinationsmappen.

Download og installation af en ikke-rom SoftPaq

Sådan opdateres software ud over rom'en til den bærbare computer:

1. Åbn den side på HPs hjemmeside, der indeholder software til den bærbare computer:
 - ❑ Vælg **Start > Hjælp og support**, og vælg derefter et link til softwareopdatering.
 - eller-
 - ❑ Besøg HPs hjemmeside på <http://www.hp.com/support>.
2. Følg anvisningerne på skærmen for at identificere den bærbare computer og få adgang til den SoftPaq, du vil downloade.

3. I download-området:
 - a. Notér dato, navn eller anden identifikation for den SoftPak, du vil downloade. (Du er nødt til at vente med at finde opdateringen, indtil du har downloadet den til harddisken).
 - b. Følg online-anvisningerne for at downloade den valgte SoftPak til harddisken.
4. Når du er færdig med at downloade, skal du åbne Windows Stifinder. For at åbne Windows Stifinder via menuen Start: Vælg **Start > Alle programmer > Tilbehør > Windows Stifinder**.
5. I venstre rude i Windows Stifinder skal du vælge **Denne computer** > harddiskdrevet, (som regel C) > mappen **SW Setup**.
Destinationsmappen for de fleste downloads fra HPs hjemmeside er mappen **SW Setup**. Hvis du ikke kan se det, der er downloadet i mappen **SW Setup**, skal du se i mappen **Dokumenter**.
6. I destinationsmappen skal du vælge navnet eller nummeret på den softwarepakke, du har downloadet.
7. Vælg filen med filtypenavnet .exe, f.eks. filnavn.exe. (Installationen begynder).
8. Følg anvisningerne på skærmen for at afslutte installationen.



Når der på skærmen vises en meddelelse om, at installationen er udført, kan du slette download-filen fra mappen **SW Setup**.

Systemgendannelse

Hjælpeprogrammet Systemgendannelse gør det muligt at beskytte dine systemfiler og funktionskonfigurationer ved hjælp af systemgendannelsespunkter.

Systemgendannelsespunkter er gendannelige "snapshots" eller benchmarks af systemet. Den bærbare computer angiver systemgendannelsespunkter, når du ændrer personlige indstillinger eller tilføjer software eller hardware. Manuel angivelse af systemgendannelsespunkter giver yderligere beskyttelse af dine systemfiler og -indstillinger. Det anbefales, at du manuelt angiver systemgendannelsespunkter

- Før du tilføjer eller i væsentlig grad ændrer software eller hardware.
- Jævnligt, når systemet fungerer optimalt.

Angivelse af et systemgendannelsespunkt

Følg nedenstående fremgangsmåde for manuelt at angive et systemgendannelsespunkt:

1. Vælg **Start > Hjælp og support > Værkstøjer**. (Der vises oplysninger om den bærbare computer og diagnosticering).
2. Vælg **Systemgendannelse**, og følg derefter anvisningerne på skærmen for at angive et gendannelsespunkt.

Gendannelse til et systemgendannelsespunkt

Følg nedenstående fremgangsmåde for at gendanne den bærbare computer til et systemgendannelsespunkt:

1. Vælg **Start > Hjælp og support > Værkstøjer**. (Der vises oplysninger om den bærbare computer og diagnosticering).
2. Vælg **Systemgendannelse**, og følg derefter anvisningerne på skærmen for at gendanne den bærbare computer til et gendannelsespunkt.

Reparation eller geninstallation af operativsystemet

Cd'en til *operativsystemet*, som fulgte med den bærbare computer, kan anvendes til at reparere eller geninstallere operativsystemet. Hver af disse operationer kan tage 1-2 timer at gennemføre.

- Ved reparation af operativsystemet bevares dine data og indstillinger.
- Ved geninstallation af operativsystemet slettes alle filer på den bærbare computer. Når operativsystemet er blevet geninstalleret, skal alle enhedsdrivere også geninstalleres.

Det anbefales, at du forsøger at gendanne systemet ved hjælp af hjælpeprogrammet Systemgendannelse, før du overvejer at reparere eller geninstallere operativsystemet. For anvisninger om gendannelse henvises der til afsnittet "[Systemgendannelse](#)" tidligere i dette kapitel.

Hvis en Systemgendannelse ikke kan gendanne funktionaliteten, skal du først forsøge at reparere operativsystemet. Hvis reparationsproceduren ikke gendanner funktionalitet, kan det være nødvendigt at geninstallere operativsystemet.

Reparation af operativsystemet

Hvis du vil forsøge at reparere operativsystemet, uden at slette dine personlige data, skal du anvende *operativsystem-cd*'en, som fulgte med den bærbare computer:

1. Slut den bærbare computer til ekstern strøm, og tænd for den.
2. Isæt straks *operativsystem-cd*'en (som fulgte med den bærbare computer) i det optiske drev.
3. Tryk på og hold strøm/Standby-knappen nede i fem sekunder for at slukke for den bærbare computer.
4. Tryk på strøm/Standby-knappen igen for at starte den bærbare computer.
5. Når der vises en meddelelse, skal du trykke på en hvilken som helst tast for at starte fra cd'en. Efter nogle få minutter vises skærbilledet Velkommen til Installation.
6. Tryk på **Enter** for at fortsætte. Der vises et Licensaftale-skærbillede.

△ Hvis dit system ikke genkendes som en eksisterende Windows-installation, vil du ikke være i stand til at reparere operativsystemet, uden at miste data. Tryk på **F3** for at afslutte, og se Microsoft Knowledge Base på <http://support.microsoft.com/> for oplysninger om brugen af Genoprettelseskonsol.

7. Tryk på **F8** for at acceptere aftalen og fortsætte. Vinduet Opsætning vises.
8. Tryk på **R** for at reparere den valgte Windows-installation. Reparationsprocessen påbegyndes. Den bærbare computer genstarter i Windows, når processen er færdig.

Geninstallation af operativsystemet

Hvis procedurerne for systemgendannelse og reparation af operativsystemet ikke gendannede funktionalitet på den bærbare computer, kan det være nødvendigt at geninstallere operativsystemet.




FORSIGTIG: Personlige data og al software, som du har installeret på den bærbare computer, går tabt ved geninstallation af operativsystemet. For at beskytte dine data skal du sikkerhedskopiere dine data, før du påbegynder proceduren. For oplysninger og anvisninger om sikkerhedskopiering skal du vælge **Start > Hjælp og support**. Se også afsnittet "[Systemgendannelse](#)" tidligere i dette kapitel.



Under geninstallationen bliver du muligvis spurgt om din produktnøgle. Produktnøglen findes på Microsoft Ægthedsbevis, som findes i bunden af den bærbare computer.

Følg nedenstående fremgangsmåde for at geninstallere operativsystemet ved hjælp af *operativsystem-cd*'en, som fulgte med den bærbare computer:

1. Slut den bærbare computer til ekstern strøm, og tænd for den.
2. Isæt straks *operativsystem-cd*'en i det optiske drev.
3. Tryk på og hold strøm/Standby-knappen nede i fem sekunder for at slukke for den bærbare computer.
4. Tryk på strøm/Standby-knappen igen for at starte den bærbare computer.
5. Når der vises en meddelelse, skal du trykke på en hvilken som helst tast for at starte fra cd'en. Efter nogle få minutter vises skærbilledet Velkommen til Installation.
6. Tryk på **Enter** for at fortsætte. (Der vises et Licensaftale-skærbillede).
7. Tryk på **F8** for at acceptere aftalen og fortsætte. Vinduet Opsætning vises.

8. Hvis du har en eksisterende Windows-operativsysteminstallation, skal du trykke på **Esc** for at fortsætte installation af en ny kopi af operativsystemet i stedet for at reparere den.
9. Tryk på **Enter** for at opsætte operativsystemet.
10. Tryk på **C** for at fortsætte opsætningen ved hjælp af denne partition.
11. Vælg **Formatér partitionen ved hjælp af NTFS-filsystemet (hurtigt)**, og tryk på **Enter**.
 Ved formatering af dette drev slettes alle aktuelle filer.
12. Tryk på **F** for at formatere drevet, og følg anvisningerne på skærmen. Geninstallationsprocessen påbegyndes. Det kan muligvis tage op til 1-2 timer at gennemføre processen. Den bærbare computer genstarter i Windows, når processen er færdig.
13. Geninstallér enhedsdrivere og software ved hjælp af cd'en *Application and Driver Recovery* disc, der fulgte med den bærbare computer. For at få yderligere oplysninger henvises der til følgende afsnit "[Geninstallation af enhedsdrivere og anden software](#)".

Geninstallation af enhedsdrivere og anden software

Når installationsprocessen er udført, skal du geninstallere drivere og anden software.

Følg nedenstående fremgangsmåde for at geninstallere drivere ved hjælp af *Application and Driver Recovery*-cd'en, som fulgte med den bærbare computer:

1. Sæt *Application and Driver Recovery*-cd'en i det optiske drev, mens Windows kører.

Hvis Autorun ikke er aktiveret, skal du vælge **Start > Kør**. Skriv derefter D:\SWSETUP\APPINSTL\SETUP.EXE (hvor D = betegnelsen for det optiske drev).

2. Følg anvisningerne på skærmen for at installere drivere.

Når driverne er geninstalleret, skal du geninstallere eventuel software, som du havde tilføjet den bærbare computer.

Brug *Application and Driver Recovery*-cd'en, der fulgte med den bærbare computer, eller følg installationsanvisningerne, der findes i softwaren.

Installation af en forhandlerversion af et operativsystem



FORSIGTIG: Udskiftning af et operativsystem, der er udvidet til din HP bærbare computer med en forhandlerversion af et operativsystem, vil resultere i tab af alle udvidelserne. I visse tilfælde kan tabet af disse udvidelser medføre, at systemet ikke reagerer, eller at fuldstændig understøttelse af USB går tabt.

Windows-operativsystemet, som findes på den bærbare computer eller på en gendannelses-cd er udvidet til din HP bærbare computer. Udvidelserne tilføjer strøm- og sikkerhedsfunktioner og yder ekstra understøttelse af eksterne enheder, som f.eks. drev og pc-kort.

Brug af installationsprogrammet

Installationsprogrammet er et præinstalleret, rom-baseret, informations- og tilpasningshjelpeprogram, der kan anvendes, selvom operativsystemet ikke fungerer eller ikke kan indlæses.

Programmet rapporterer oplysninger om den bærbare computer og indeholder indstillinger for opstart, adgangskode, port, installationsprogrammets udseende samt andre indstillinger.

Åbning af installationsprogrammet

Følg nedenstående fremgangsmåde for at få adgang til de fleste indstillinger:

1. Start, eller genstart den bærbare computer.
2. Før Windows åbnes, og når meddelelsen "Tryk på <F10> for at ændre systemets indstillinger" vises i nederste, venstre hjørne af skærmen, skal du trykke på **F10**.

Kun på udvalgte modeller skal du opstarte (ikke genstarte) den bærbare computer for at få adgang til indstillingerne for en adgangskode til harddisken.

Navigering og valg i installationsprogrammet

Fordi installationsprogrammet ikke er Windows-baseret, understøtter det ikke brug af TouchPad. Navigering og valg foregår ved hjælp af tastetryk.

- Anvend Pil op og Pil ned eller **tabulatortasten** til at navigere.
- Anvend piletasterne til at vælge et element, og tryk derefter på **Enter**.
- Tryk på **Esc** for at afslutte en visning, men forblive i installationsprogrammet.

Der vises en guide vedrørende navigering og valg i nederste hjørne af de fleste undermenuskærbilleder i installationsprogrammet. Følg nedenstående fremgangsmåde for at minimere antallet af tastetryk ved hjælp af funktionen Aktivering af acceleratorer med <Alt-> tasten:

1. Tryk på, og hold tasten **Alt** nede (I de fleste elementer på skærmen fremhæves et bogstav eller tal).
2. Tryk på den tastaturtast, der svarer til det fremhævede bogstav eller tal i det element, du vil vælge.

Hvis du f.eks. vil vælge en OK-knap på skærmen, skal du trykke på **Alt**. Når "O" et i OK fremhæves, skal du trykke på **O**.

Gendannelse af standardindstillingerne i installationsprogrammet

Vælg **Filer > Gendan standarder**, hvis du vil gendanne alle indstillingerne i installationsprogrammet til standardværdierne. Identifikationsoplysninger, herunder rom-versionsoplysninger, bevares.

Afslutning af installationsprogrammet

- Vælg **File > Exit Saving Changes**, hvis du vil lukke programmet og gemme de ændringer, der er foretaget i den aktuelle session.
- Vælg **File > Exit Discarding Changes**, hvis du vil lukke programmet uden at gemme de ændringer, der blev foretaget i den aktuelle session.

Med begge valgmuligheder åbnes Windows, og installationsprogrammet lukkes.

Specifikationer

Oplysningerne i dette Appendiks kan være nyttige, hvis du planlægger at anvende eller transportere den bærbare computer internt eller i ekstreme miljøer.

Den bærbare computers mål

Mål	Metrisk	USA
Højde (foran)	4,51 cm	1,78 tommer
Højde (bagpå)	4,97 cm	1,96 tommer
Bredde	39,79 cm	15,70 tommer
Dybde (med hængsel)	28,81 cm	11,34 tommer

Driftsmiljø

Faktor	Metrisk	USA
Temperatur		
Drift (skriver ikke til optisk disk)	0 til 35 °C	32 til 95 °F
Drift (skriver til optisk disk)	5 til 35 °C	41 til 95 °F
Slukket	-20 til 60 °C	-4 til 140 °F
Relativ luftfugtighed (ikke fortættet)		
Drift	10 til 90%	10 til 90%
Slukket	5 til 95%	5 til 95%
Maksimal højde (uden tryk)		
Drift	-15 til 3.048 m	-50 til 10.000 ft
Slukket	-15 til 12.192 m	-50 til 40.000 ft

Nominel indgangseffekt

Den bærbare computer kører på jævnstrøm, som kan leveres via en vekselstrøms- eller jævnstrømskilde (omformer 18,5 V jævnstrøm til 12 V jævnstrøm). Selvom den bærbare computer kan strømforsynes via en selvstændig jævnstrømskilde, anbefales det på det kraftigste, at den kun strømforsynes via en vekselstrømsadapter.

Den bærbare computer kan acceptere jævnstrøm inden for følgende specifikationer.

Indgangseffekt	Nominel effekt
Driftsspænding	19,0 V DC ved 7,1 A/9,5 A - 135 W/180 W*
Driftsstrøm	7,1 A/9,5 A

*Se den nominelle spænding, der er markeret på din bærbare computer.

Dette produkt er udviklet til IT-strømsystemer i Norge med en fase til fase-spænding, der ikke overstiger 240 Vrms.

Indgangs-/udgangssignaler for udvidelsesport

Signaloplysningerne for udvidelsesporten i dette afsnit kan være nyttige, hvis du planlægger at bruge et ekstra udvidelsesprodukt, som forbindes tiludvidelsesporten 2 på den bærbare computer.

Denne udvidelsesport 2 er illustreret i afsnittet "[Komponenter i højre side](#)" i [Kapitel 1](#).



Den bærbare computer har kun én udvidelsesport. Udtrykket *udvidelsesport 2* beskriver typen af udvidelsesport.

Ekstra HP-udvidelsesprodukter, som sluttes til den bærbare computer via udvidelsesport 2, kan indeholde en HP xb2000 Notebook Expansion Base eller et HP xc2000 Notebook All-in-One Media Cable.

Følgende tabel identificerer indgangs- og udgangssignalerne, der understøttes af udvidelsesporten 2 på den bærbare computer.



Ikke alle udvidelsesprodukter understøtter disse funktioner.

Egenskab	Support
USB 2.0	Ja
10/100 Ethernet	Ja
Gigabit Ethernet	Nej
IEEE 1394 (4-bens port)	Ja
Bruger IR (kun til ekstra fjernkontrol)	Ja
Strømforbrug	135 W/180 W*
Sammensat video	Ja
S-video	Ja
Component video	Ja
S/PDIF-lyd	Ja
DVI	Nej
Høretelefon/højtalerlyd-ud	Ja
Mikrofonlyd-ind	Ja

*Se den nominelle spænding, der er markeret på din bærbare computer.

Yderligere miljømæssige oplysninger

Specifikationerne i dette appendiks indeholder oplysninger om udsættelse af den bærbare computer for ekstreme miljømæssige forhold.

- For at få tilsvarende oplysninger om opbevaring af batterier, henvises der til "[Opbevaring af et batteri](#)" i [Kapitel 3](#).
- For oplysninger om udsættelse af den bærbare computer for sollys, ultraviolet lys, røntgenstråler eller magnetiske felter henvises der til vejledningen *Vedligeholdelse, forsendelse og transport* på cd'en *Notebook Documentation*.

Indeks

1394-enhed 6–4
1394-enheder 7–2
1394-port
 brug af 6–4, 7–2
 identifikation 1–13
 understøttelse af
 udvidelsesprodukt A–4
1394-stik 1–13

A

adapter, landespecifik
 modem- 1–18
adgangskode for
 administratoropsætning 5–8
adgangskode
 for opstart 5–8, 5–10
adgangskoder
 begrænsninger 5–9
 DriveLock 5–17
 koordinering 5–8
 opstart 5–10
 oversigt 5–7
 registrere 5–7
 Standby 3–17
administratoradgangskode 5–8
aktiveringsprogrammer,
 pc-kort 6–5, 6–10
antivirusprogram 5–3

Apple iTunes 4–10
Application and Driver
 Recovery-cd 9–13
audio-in (mikrofon) jackstik
 brug af 4–4
 identifikation 1–10, 4–3
 tilslutte 4–4
AutoPlay 7–13

B

batteri
 afladning 3–24
 fjerne 3–28
 genopladning 3–25
 hvornår fjernes 3–5
 identifikation 1–18
 indstillinger
 for besparelse 3–27
 kalibrering 3–23
 opbevaring 3–26
 opladning 3–19, 3–23
 overvågning
 af spænding 3–20
 udskiftning 3–28
Batterimåler 3–16, 3–20
batterirum
 fjernelse af batteri 3–28
 identifikation 1–14

batteristrøm
 besparelse 3–27
 hvornår anvendes 3–6
 BIOS (Basic Input/Output System) 9–2
Se også rom
 blæseråbninger
 1–9, 1–11, 1–15
 bredde, bærbar computer A–1
 brugeradgangskoder 5–8
 Bruger-IR 1–7

C

cd'er
 afspilning 4–12
 fjerne 7–11, 7–12
 hotkeys 2–10
 isættelse 7–10
 oprettelse 4–14
 opstart fra 7–15
 cd'er
Se også diske,
 medier, dvd'er
 cd'en *Notebook*
Documentation 1–20
 cd'er
 afspilning 4–12
Application and Driver
Recovery 9–13
 hotkeys 2–10
operativsystem 9–11
Se også cd'er,
 medier, dvd'er

cd-oprettelsesprogram
 forberedelse
 til brug af 4–14
 oprettelse af cd'er 4–14
 UDF-prompt 4–15
 Cd-rom-drev. *Se* optisk drev
 certificeringsmærkater
 for trådløs 1–19
 composite videoenheder 2–8
 cort- og socket-tjenester,
 pc-kort 6–5, 6–10

D

deaktivering af enheder 5–20
 digital drevplads
 fjernelse
 af digitalt drev 7–19
 identifikation 1–12
 isættelse
 af digitalt drev 7–18
 digitale hukommelseskort
 deaktivering 6–17
 fjerne 6–16
 genstart 6–17
 isættelse 6–15
 Memory Stick (MS) 6–13
 Memory Stick Pro
 (MSP) 6–13
 MultimediaCard
 (MMC) 6–13
 SD-hukommelseskort
 (Secure Digital) 6–13
 Secure Digital
 Input/Output
 (SDIO) 6–13

- SM-kort
 - (SmartMedia) 6–13
 - xD-billedkort (XD) 6–13
- digitalt drev
 - brug af 7–15
 - fjerne 7–19
 - installation af SD-hukommelseskort 7–16
- digitalt drevkabel
- digitalt HP USB-drev
 - brug af 7–15
 - fjerne 7–19
 - installation af SD-hukommelseskort 7–16
 - isættelse 7–18
 - Se også* digitalt USB-drevkabel
- digitalt USB-drevkabel
- dokumentation 1–20
- drev
 - forsendelse 7–3
 - opstart fra 7–15
 - oversigt 7–2
 - sikkerheds-prioriteringer 7–3
 - tilføjelse 7–2
 - typer 7–1
 - Undgå Standby og Dvaletilstand under brug af optiske 7–14
 - vedligeholdelse af 7–3
 - Se også* harddisk, intern, optiske drev
 - drevmedier. *Se* medier
 - DriveLock 5–17
 - drivere, geninstallere 9–13
 - dvale. *Se* Standby
 - dvaleknop 2–8, 3–14
 - Dvaletilstand
 - aktivering 3–5
 - angivelse af indstillinger 3–14
 - brug af drevmedier 3–7
 - deaktivering 3–4
 - defineret 3–4
 - gendannde 3–4, 3–13
 - gendannelse 1–4
 - hvornår anvendes 3–4
 - knapper og lysdioder 3–8
 - oversigt 3–4
 - start 1–4, 3–6, 3–12
 - undgå under afspilning af medier 7–14
 - ændring af konfiguration under 3–4
- dvd'er
 - afspilning 4–12
 - afspilning, med WinDVD 4–12
 - fjerne 7–11, 7–12
 - hotkeys 2–10
 - isættelse 7–10
 - områdespecifikke indstillinger 4–13
 - oprettelse med WinDVD 4–16
 - opstart fra 7–15

dvd'er

Se også cd'er, diske,
medier

dvd-rom-drev. *Se* optiske drev
dækplade

til ExpressCard-slot 6–10

dækplade til harddisk 7–6, 7–9

E

ekstern

VGA-understøttelse 2–8

enheds-deaktivering 5–20

ESD (statisk

elektricitet) 6–19, 7–3

ExpressCard

fjerne 6–12

identifikation 6–9

isættelse 6–10

konfigurere 6–10

ExpressCard-slot

fjernelse

af ExpressCard 6–12

identifikation 1–12

isættelse

af ExpressCard 6–10

F

fastholdsesskruer

til harddisk 7–6, 7–9

fejlfinding

låst system 1–4

Vejledningen

Fejlfinding 1–20

fejlmeldelse, afspilning

af indhold fra dette område

er ikke tilladt 4–12

firewall-software 5–5

flash-hukommelseskort. *Se*
digitale hukommelseskort

Tasten **Fn**

Se også funktionstaster
forhandler, kontakte 5–7

funktionstaster

identifikation 1–3, 2–4

Se også **Fn**-taster

Ændring af

Standby-funktion 3–15

G

gendanne software 9–8

genvejstaster

fremgangsmåder 2–6

oversigt 2–3, 2–5

genvejstast-

kommando 2–5, 2–6

grænse for radio-

frekvensseksponering 8–4

H

harddisk

DriveLock 5–17

harddisk, intern

nødvendig

plads til dvalefil 6–18

oversigt 7–1, 7–4

udskiftning 7–5

visning af ledig plads 6–18

harddiskplads

identifikation 1–14

installation af harddisk 7–7

udskiftning af harddisk 7–5

hardwarefunktioner 1–1

hardwarekomponenter,

visning af oplysninger 2–6

- Hjælp og supportcenter
 - hotkey 2–7
 - yderligere oplysninger 2–7
- hjælp, kunde 1–20, 2–7
- hjælpeprogrammer,
 - forudindlæste. *Ses* software
- Hjælpeprogrammet
 - Systemgendannelse 9–8
- hotkey-kombinationen
 - for printer-
 - indstillingsvinduet 2–7
- hotkey-kommandoer
 - Hjælp og supportcenter 2–7
 - Internet Explorer 2–7
 - Oversigt 2–5
 - QuickLock 2–9
 - skifte billede 2–7
 - skærmens lysstyrke 2–9
 - starte Standby
 - 2–8, 3–8, 3–11
 - vinduet for
 - printerindstillinger 2–7
- hotkeys
 - fremgangsmåder 2–6
 - oversigt 2–3, 2–5
 - placeringer af
 - funktionstaster 1–3
 - ændring af
 - strømindstillinger 3–14
- hovedtelefoner 4–3, 4–4
- hovedtelefonstik
 - identifikation 1–10, 4–3
 - tilslutte 4–4
- HP-administratorens
 - installations-
 - adgangskode 5–13
- hubs, USB 6–2
- hukommelse
 - udvidelse 6–17
 - visning af antallet af 6–18
- hukommelseskort, SD 7–16
- hukommelsesmoduler
 - fjernelse
 - eller isættelse 6–19
 - understøttet 6–17
- højde, bærbar computer A–1
- højttalere
 - brug af 4–1
 - eksternt 4–3
 - identifikation 1–7, 4–1
- I**
- ikke-reagerende system,
 - nødlukningsprocedurer 3–10
- Installationsprogram 9–14
- InterVideo WinDVD Creator
 - oprettelse
 - af dvd'er 4–16, 4–17
 - oversigt 4–10
- InterVideo WinDVD Player
 - brug af 4–11
 - fejlmeldelse 4–12
 - geninstallere 4–11
 - håndtering af
 - områdespecifikke
 - indstillinger 4–13
 - oversigt 4–10

J

- jackstik
 - audio-in (mikrofon)
 - 1–10, 4–3, 4–4
 - audio-out
 - (hovedtelefon) 1–10, 4–4
 - RJ-11 (modem) 1–13
 - RJ-45 (netværk) 1–13
 - S-video-out 1–8, 4–6

K

- kabler
 - digitalt USB-drev
 - lyd 4–5
 - modem 1–13, 1–17, 8–1
 - netværk 1–13, 1–17, 8–3
 - S-video 4–6
 - Se også* Netledning
 - knap for lydløs 1–6, 4–2
 - knapper
 - digitalt drev-udløser 1–13
 - Hurtig start 1–6, 2–12
 - hurtig start 2–12
 - lydløs 1–6, 4–2
 - lydstyrke 1–6, 4–2
 - optisk drev-udløser 1–10
 - pc-kort-udløser 1–12, 6–8
 - strøm/Standby 1–4
 - TouchPad 1–2, 2–2
 - Se også* taster, låse
 - Knapper til hurtig start
 - identifikation 1–6, 2–12
 - knapper til hurtig start
 - identifikation 2–12
 - programmering 2–13

- kort. *Se* ExpressCard, hukommelse, pc-kort, digitale hukommelseskort

- Kritiske
 - sikkerhedsopdateringer for Windows XP 5–4
- kundeservice 1–20, 2–7

L

- landespecifik
 - modemadapter 1–18
- lav batterispænding 3–20
- lovmæssige oplysninger
 - certificeringsmærkat for trådløs 1–19
 - modem-
 - godkendelsesmærkat 1–19
 - systemmærkat 1–19
 - Vejledningen *Generelle bemærkninger og sikkerhed* 1–20
- lufthavnssikkerhedsudstyr 7–3
- luftindtagsventilatorer 1–15
- lukke skærmen til
 - den bærbare computer 3–15
- lydenhed, tilslutning 4–3
- lydkabel 4–5
- lydstik (hovedtelefon)
 - identifikation 1–10, 4–3
 - tilslutte 4–4
- lydstyrke, regulere 4–2
- lydstyrkeknapper
 - 1–6, 4–2, 4–3
- lysdiode for batteri 1–7, 3–18
- lysdiode for Caps Lock 1–5

- lysdiode for
 - harddiskaktivitet 1-7, 7-4
- lysdiode for Num Lock 1-5
- lysdiode for strøm/Standby
 - 1-7, 3-3, 3-8, 3-18
- lysdiode
 - for TouchPad 1-2, 2-2
- lysdiode for trådløs 1-5
- lysdiode
 - for vekselstrøm 1-7, 3-18
- lysdioder
 - batteri 1-7, 3-18
 - Caps Lock 1-5
 - digitale medier 6-14
 - harddiskaktivitet 1-7, 7-4
 - Num Lock 1-5
 - strøm/Standby 1-7, 3-18
 - TouchPad 1-2, 2-2
 - trådløs 1-5
 - vekselstrøm 1-7, 3-18
- lysdioder
 - til digitale medier 6-14
- låse
 - låseknop til batteri 1-14
 - låsning af batteri 3-29
 - skærmknop 1-7
 - Se også* knapper, taster
 - låseknop til skærm 1-7
 - låseknapper, batteri 3-29
 - låst system 1-4, 3-10
- M**
- medier
 - annullering
 - af AutoPlay til 7-13
 - fjernelse, med strøm 7-11
 - fjernelse, uden strøm 7-12
 - håndtering 7-3
 - isættelse 7-10
 - påvirkes af
 - lufthavnssikkerhed-
sudstyr 7-3
 - visning
 - af indholdet af 7-13
 - Se også* cd'er, diske, dvd'er
- medieskuffe 7-10, 7-11
- Microsoft
 - Ægthedsbevis 1-19, 9-11
- mikrofoner 4-4
- mikrofonstik
 - brug af 4-4
 - identifikation 1-10, 4-3
 - tilslutte 4-4
- miljømæssige
 - specifikationer A-1
- modelnummer 9-2
- modem
 - godkendelsesmærkat 1-19
 - RJ-11-stik (modem) 1-13
 - specifikationer 8-1
 - tilslutte 8-2
- modemadapter 1-18
- modemgodkendelses-
mærkat 1-19
- modemkabel 1-13, 1-17
- modemstik. *Se* RJ-11-stik
(modem)
- MultiMediaCard 6-13
- multimediesoftware 4-9
- musik-cd. *Se* cd'er

- mærkater
 - certificering
 - for trådløs 1-19
 - Microsoft
 - Ægthedsbevis 1-19, 9-11
 - modemgodkendelser 1-19
 - produktidentifikation 1-19
 - system 1-19
- mål, bærbar computer A-1
- målinger,
 - bærbar computer A-1
- N**
- nedlukning. *Se* slukke for
 - den bærbare computer 3-5
- nedlukningsprocedurer 3-9
- netledning 1-17
 - Se også* kabler
- netværk
 - hastighed 8-2
 - Oprettelse og afbrydelse
 - af forbindelse 8-3
 - specifikationer 8-2
- netværkskabel
 - identifikation 1-17
 - tilslutte 1-13, 8-3
- netværksstik.
 - Se* RJ-45-stik (netværk)
- Network Service
 - Boot-prompt 8-3
- Norton AntiVirus 5-3
- NTSC-fjernsynsformat 4-8
- nulstille (nødluknings-
 - procedurer) 3-10
- numerisk tastatur 1-3, 2-11
- nummer, produkt nøgle 1-19
- nødlukningsprocedurer 3-10
- O**
- områdespecifikke indstillinger
 - dvd 4-13
 - farvefjernsynsformat 4-8
- operativsystem
 - geninstallere 9-9, 9-11
 - indlæsning 3-9
 - installere
 - forhandlerversion 9-13
 - Microsoft
 - Ægthedsbevis 1-19
 - nedlukning 3-9, 3-10
 - Produkt nøglenummer 1-19
 - reparation 9-9
- Operativsystem*-cd 9-10, 9-11
- ophavsretsligt beskyttet
 - materiale 7-14
- opstarts rækkefølge 7-15
- optiske diske.
 - Se* cd'er, diske, dvd'er
- optiske drev
 - identifikation 1-10
 - opstarts rækkefølge 7-15
 - oversigt 7-1, 7-10
 - Undgå Standby og
 - Dvaletilstand
 - under brug af 7-14
 - Se også* Drev

P

- PAL-fjernsynsformat 4–8
- PAL-M-fjernsynsformat 4–8
- pc-kort
 - afbrydelse 6–8, 6–12, 6–16
 - fjerne 6–8
 - funktioner 6–5
 - isættelse 6–6
 - konfigurere 6–5
 - tilgængelige typer 6–5
- pc-kort-aktiveringsprogrammer 6–5
- pegeredskab
 - angivelse af indstillinger 2–3
 - flytte 2–3
- port til eksternt skærm 1–8
- porte
 - 1394 1–13
 - eksternt skærm 1–8
 - udvidelsesport 2 1–13
 - USB
 - 1–8, 1–10, 1–13, 7–20
- Preboot eXecution Environment (PXE) 8–3
- produktidentifikationsmærkat 1–19
- Produkt nøglenummer 1–19
- produktoplysninger om den bærbare computer 9–2
- programmer. *Se* software, softwareopdateringer
- projektor
 - skifte skærm 2–7
 - tilslutte 1–8

PXE (Preboot eXecution Environment) 8–3

Q

QuickLock-hotkey 2–9, 5–6

R

- RAM (Random Access Memory) 6–17
- reparation
 - af operativsystem 9–9
- RJ-11-stik (modem)
 - brug af modem 8–1
 - identifikation 1–13
- RJ-45-stik (netværk)
 - brug af 8–2
 - identifikation 1–13
- rom
 - bestemmelse af aktuell version 9–3
 - defineret 9–2
 - download og installation 9–4
 - erhvervelse af opdateringer 9–4
- RomPaq, downloadede 9–4
- rum til hukommelse
 - identifikation 1–14
 - lukning 6–23
 - åbning 6–20
- rum, hukommelse.
Se rum til hukommelse

S

- SD-hukommelseskort 7–16
- serie, bærbar computer 9–2
- serienummer 1–19, 9–2
- signaler, understøttede A–4
- sikkerhedsadgangskode 3–17
- sikkerhedsfunktioner 5–1, 5–2
- sikkerhedskabel, tilslutte 5–21
- sikkerhedskopiering
 - af system 9–8
- skifte mellem visning 2–7
- skifte skærm 2–7
- skærm
 - lysstyrke 2–9
 - skifte billede 2–7
- skærm, skifte visning 2–7
- skærmens lysstyrke 2–9
- skærmknap
 - ændring af funktion 3–15
 - identifikation 3–8
- skærmport, ekstern 1–8
- slot til digitale medier,
 - identificering 1–12
- slot til pc-kort
 - fjerne dækplade 6–6
 - identifikation 1–12
- slots
 - Digitale medier 1–12
 - ExpressCard 1–12
 - hukommelse 6–17
 - pc-kort 1–12
 - SD-kort 6–13
 - sikkerhedskabel 1–8
 - slukke for den bærbare
 - computer 1–4, 3–5, 3–9
 - socket-tjenester
 - ExpressCard 6–10
 - pc-kort 6–5
 - SoftPaq
 - beskrevet 9–4
 - download
 - og installation 9–6
 - software
 - antivirus 5–3
 - AutoPlay 7–13
 - Batterimåler 3–20
 - firewall 5–5
 - geninstallere 9–9
 - Installationsprogram 9–14
 - InterVideo
 - WinDVD Player 4–11
 - multimedier 4–9
 - netværk 8–3
 - opdatering 9–2
 - reparation 9–9
 - RomPaq 9–4
 - sikkerheds-
 - funktioner 5–1, 5–2
 - SoftPaq 9–4
 - softwareopdateringer
 - anskaffelse af 9–4
 - download
 - og installation 9–4, 9–6
 - oversigt 9–2
 - softwareversionsnumre 2–6
 - Sonic RecordNow! 4–10
 - spare, strøm 3–27

- specifikationer
 - driftsmiljø A-2
 - modem 8-1
 - mål A-1
 - netværk 8-2
 - nominel
 - indgangseffekt A-3
- specifikationer
 - for driftsmiljø A-2
- specifikationer for højde A-2
- specifikationer
 - for luftfugtighed A-2
- Standby
 - angivelse
 - af indstillinger 3-14
 - brug af drevmedier 3-7
 - genoptagelse
 - efter 1-4, 3-11
 - hotkey 2-8, 3-8
 - knapper og lysdioder 3-8
 - lysdiode
 - for strøm/Standby 1-7
 - oversigt 3-3
 - start 3-6, 3-11
 - undgå under afspilning
 - af medier 7-14
- statisk elektricitet (ESD) 6-19, 7-3
- stik
 - drev 7-3
 - strøm 1-8
- stik til sikkerhedskabel 1-8
- strøm
 - angivelse
 - af indstillinger 3-14
 - besparelse 3-4, 3-27
 - knapper 3-8
 - nødluknings-procedurer 3-10
- Procedurer
 - for Standby 3-11
 - standardindstillinger 3-7
 - Se også* batteri, knappen strøm/Standby, lysdioden strøm/Standby
- strøm/Standby-knap
 - ændring af funktion 3-15
 - identifikation 1-4, 3-8
- strømindstillinger 3-14
- strømkilde
 - skifte 3-19
 - valg af 3-1
- strømsstik 1-8
- strømstyringsmodeller,
 - ændre 3-17
- support, bruger 1-20, 2-7
- S-videoenheder
 - tilslutte 4-5
 - transmissionstyper 2-8
 - visning af billede 4-7
- S-video-kabel 4-6
- S-video-out-stik
 - identifikation 1-8
 - tilslutning af video 4-6
- Systemgendannelsespunkt
 - angivelse 9-8
 - gendanne 9-8
- systemlåsning 3-10
- systemmærkat 1-19
- systemoplysninger 2-6
- systemsikkerheds-kopiering 9-8

T

Tasten **Fn** 1–3, 2–4

taster

Fn 1–3, 2–4

funktion 1–3, 2–4

genvej 2–3, 2–5, 2–6

hotkeys 2–3, 2–4, 2–5, 2–6

numerisk

tastatur 1–3, 2–11

Windows-logo 1–3

Windows-programmer 1–3

Se også knapper,

funktionstaster,

låseknapper

teknisk support 1–20

Se også Hjælp

og supportcenter

temperatur

opbevaring, batteri 3–26

specifikationer A–2

TouchPad

angivelse

af indstillinger 2–3

brug af 2–3

deaktivering 2–3

genoptage

efter Standby 3–11

identifikation 1–2, 2–2

komponenter 1–2, 2–2

Touchpad-knapper 1–2, 2–2

transport af den bærbare

computer

certificeringsmærkat

for trådløs 1–19

miljømæssige

specifikationer A–2

modemgodkendelses-

mærkat 1–19

serienummer 1–19

temperaturforhold for

batteri 3–26

trådløst netværk 8–4

tv

tilslutning af lyd 4–3

tilslutte 4–5

Ændring

af farveformat 4–8

tænde for den bærbare

computer 3–9

U

UDF-prompt 4–15

udløserknap til batteri

brug af 3–28

identifikation 1–14

udløserknap

til digitalt drev 1–13

udløserknap

til optisk drev 1–10

udløserknap til pc-kort

brug af 6–8

identifikation 1–12

udvidelsesport 2

identifikation 1–13

understøttede signaler A–3

USB-enheder

brug af 6–3

tilslutte 6–2

USB-porte

identifikation

1–8, 1–10, 1–13

tilslutning af digitalt

USB-drev 7–20

USB-understøttelse 6–3

V

- Vejledningen *Generelle bemærkninger og sikkerhed* 1–20
- Vejledningen *Hjælp og support* 1–20
- Vejledningen *Modem og netværk* 1–20
- Vejledningen *Sikkerhed og komfort* 1–20
- Vejledningen *Vedligeholdelse, forsendelse og transport* 1–20
- vekselstrøm. *Se* strøm
- vekselstrømsadapter
 - hvornår anvendes 3–1
 - identifikation 1–18
- ventilationsåbninger
 - bagside 1–9
 - bund 1–15
 - venstre side 1–11
- video-cd'er, dvd'er.
Se cd'er, diske, dvd'er
- videoenheder
 - tilslutte 4–5
 - visning af billede 4–7

videomaskine

- lydstik, funktion 4–3
- tilslutte 4–5
- videotransmissionstyper, understøttede 2–8
- vinduet Strømstyring 3–15
- virusser, antivirusprogram 5–3
- visning
 - af systemoplysninger 2–6

W

- webbrowser-hotkey 2–7
- Windows Media Player 4–10
- Windows MovieMaker 4–10
- Windows-logotast 1–3
- Windows-programtast 1–3
- WinDVD
 - håndtering af områdespecifikke indstillinger 4–13
- WinDVD Player.
Se InterVideo
- WinDVD Player 4–11