



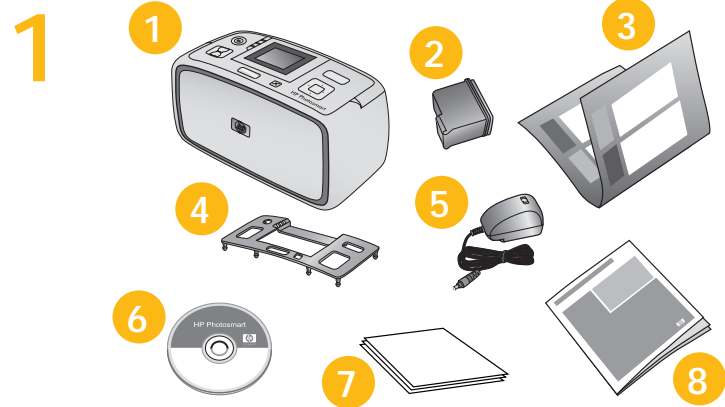
Q7110-90167



Guida all'installazione Stampante HP Photosmart A610 series

Guia de Instalação Impressora HP Photosmart A610 series

Guía de configuración Impresora HP Photosmart A610 series



Disimballare la stampante

Togliere il nastro adesivo di protezione all'esterno e all'interno della stampante. Il modello potrebbe differire da quello illustrato.

- | | |
|---|--|
| 1. Stampante HP Photosmart A610 series | 5. Alimentatore e adattatori |
| 2. Cartuccia a getto d'inchiostro HP 110 in tricromia | 6. Software HP Photosmart e Guida in formato elettronico su CD |
| 3. Guida all'installazione (questo poster) | 7. Carta fotografica HP Advanced |
| 4. Mascherina | 8. Guida di base |

Desembale a impressora

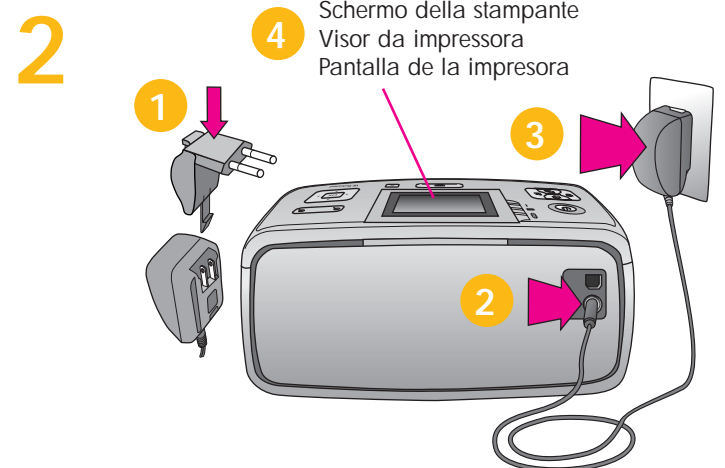
Remova a fita do interior e ao redor da impressora. O modelo de sua impressora pode ser diferente do aqui mostrado.

- | | |
|--|---|
| 1. Impressora HP Photosmart A610 series | 5. Fonte de alimentação e adaptadores |
| 2. Cartucho de impressão colorido HP 110 | 6. CD com o Software HP Photosmart e a Ajuda online |
| 3. Guia de Instalação (este pôster) | 7. Papel Fotográfico Advanced HP |
| 4. Painel frontal | 8. Guia de conceitos básicos |

Desembale la impresora

Retire la cinta protectora del interior y alrededor de la impresora. El modelo puede variar con respecto al mostrado.

- | | |
|---|---|
| 1. Impresora HP Photosmart A610 series | 5. Fuente de alimentación y adaptadores |
| 2. Cartucho de impresión para inyección de tinta de tres colores HP 110 | 6. Software HP Photosmart y ayuda electrónica en CD |
| 3. Guía de configuración (este póster) | 7. Papel fotográfico avanzado de HP |
| 4. Placa frontal | 8. Guía básica |



Collegare il cavo di alimentazione

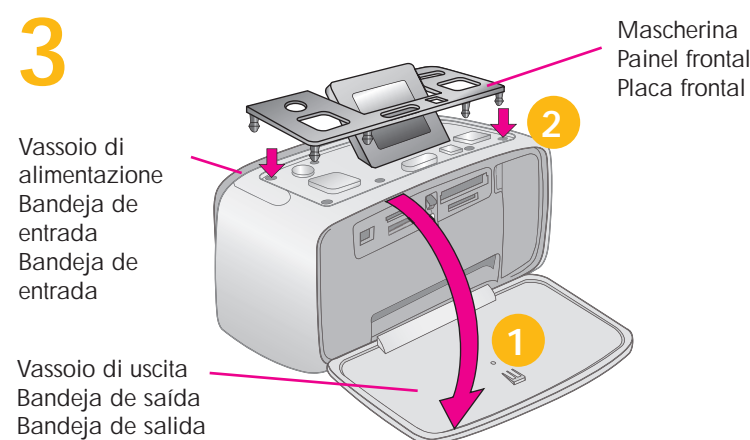
- Collegare la spina dell'adattatore previsto per il proprio paese/area geografica al cavo di alimentazione.
- Collegare il cavo di alimentazione sul retro della stampante.
- Collegare il cavo di alimentazione a una presa di corrente funzionante.
- Staccare la pellicola di protezione dallo schermo della stampante.**

Conecte o cabo de alimentação

- Conecte o plugue do adaptador do seu país/região ao cabo de alimentação.
- Conecte o cabo de alimentação à parte traseira da impressora.
- Conecte o cabo de alimentação a uma tomada elétrica em boas condições.
- Remova a película protetora do visor da impressora.**

Conecte el cable de alimentación

- Conecte el enchufe del adaptador de su país/región al cable de alimentación.
- Conecte el cable de alimentación a la parte posterior de la impresora.
- Conecte el cable a una toma de alimentación que funcione.
- Retire la película protectora de la pantalla de la impresora.**



Inserire la mascherina

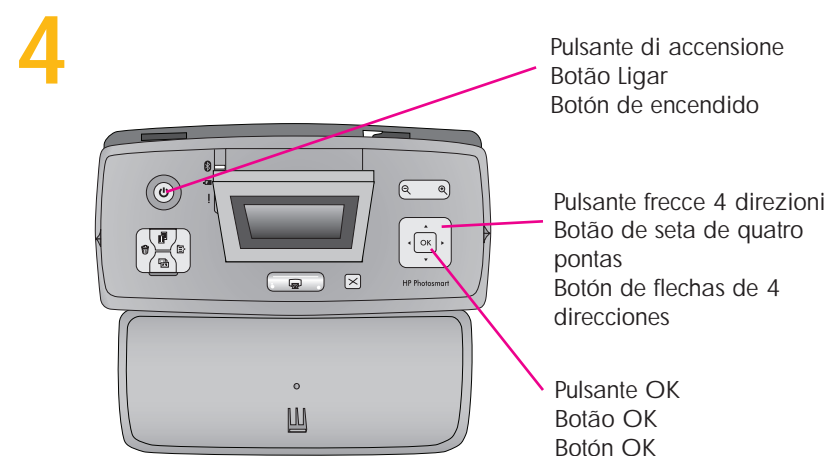
- Aprire il vassoio di uscita. Il vassoio di alimentazione si apre e lo schermo della stampante si accende automaticamente.
- Inserire la mascherina. Premere saldamente al centro e su entrambi i lati per farla scattare in sede.

Anexe o painel frontal

- Abra a bandeja de saída. A bandeja de entrada será aberta e o visor da impressora se abrirá automaticamente.
- Instale o novo painel frontal. Pressione firmemente na parte central e em ambos os lados para encaixá-lo.

Coloque la placa frontal

- Abra la bandeja de salida. Se abre la bandeja de entrada y aparece de forma automática la pantalla de la impresora.
- Instale la placa frontal. Presione firmemente en el centro y en los lados para que encaje en su sitio.



Selezionare la lingua e il paese

- Premere il **pulsante di accensione** sulla stampante.
- Quando sullo schermo della stampante viene visualizzato il messaggio **Select language** (Scegliere lingua), premere **OK** o per evidenziare la propria lingua. Premere **OK**. Quando sullo schermo della stampante viene visualizzato il messaggio **Impostare Italiano come lingua dell'LCD?**, premere **OK** o per evidenziare **Si**. Premere **OK**.
- Quando sullo schermo della stampante viene visualizzato il messaggio **Seleziona paese/area geografica**, premere **OK** o per evidenziare il paese/area geografica. Premere **OK**.

Selecione o idioma e o país

- Pressione **Ligar** para ligar a impressora.
- Quando **Selecionar idioma** aparecer no visor da impressora, pressione **OK** ou para destacar o seu idioma. Pressione **OK**. Quando **Ajustar o idioma do visor para Português?** for exibido, pressione **OK** ou para destacar **Sim**. Pressione **OK**.
- Quando **Selecionar país/região** for exibido, pressione **OK** ou para destacar o país/região. Pressione **OK**.

Seleccione el idioma y el país

- Presione el botón de **encendido** para encender la impresora.
- Quando aparezca **Selecionar idioma** en la pantalla de la impresora, presione **OK** o para resaltar su idioma. Presione **OK**. Cuando aparezca **Establecer español como idioma de LCD**, presione **OK** o para resaltar **Sí**. Presione **OK**.
- Quando aparezca **Selecionar país/región**, presione **OK** o para resaltar su país/región. Presione **OK**.

