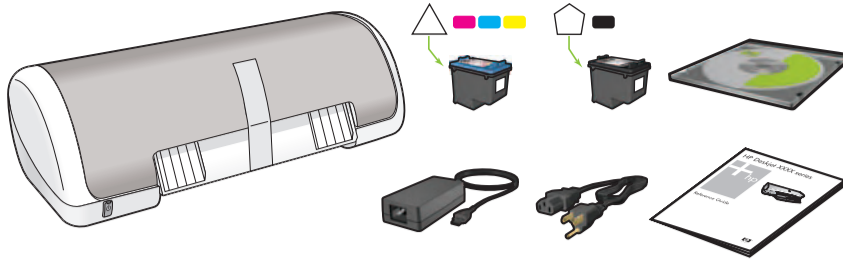
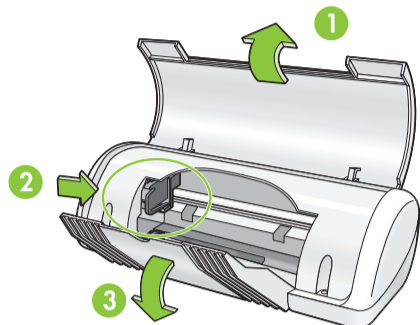


# Windows

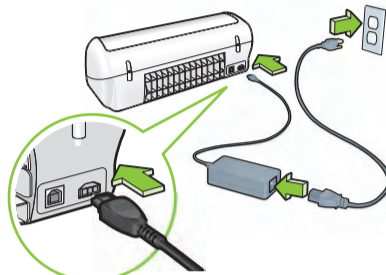
Priručnik za postavku  
Ghid de instalare  
Sprievodca inštaláciou  
Priručnik za namestitev  
HP Deskjet D1300 series



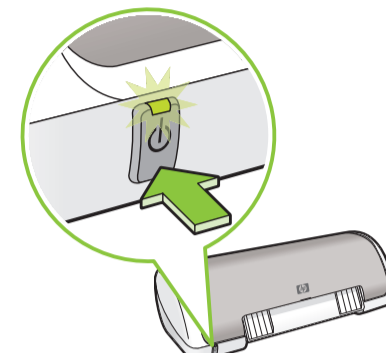
**1** Odstranite traku i SAV materijal za pakovanje. Scoateți TOATE benzile și materialele de ambalare. Odstraňte VŠETKU pásku a baliaci materiál. Odstranite VES trak in embalažo.



**2** Spojite pišač uporabom dobivenog kabla napajanja. Conectați imprimanta cu cablul de alimentare furnizat. Pomocou dodaného kábla pripojte tlačiareň k napájaniu. Tiskalnik priključite s priloženim napajalnim kablom.



**3** Uključite pišač. Porniți imprimanta. Zapnite tlačiareň. Vklópite tiskalnik.

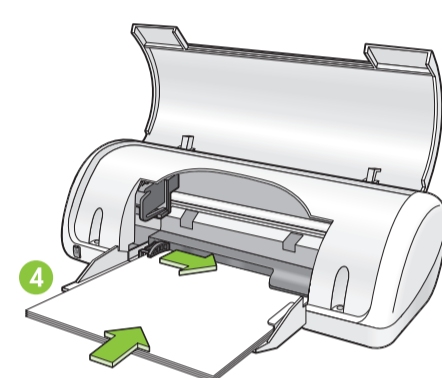
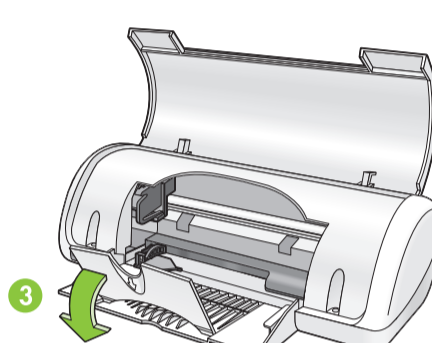
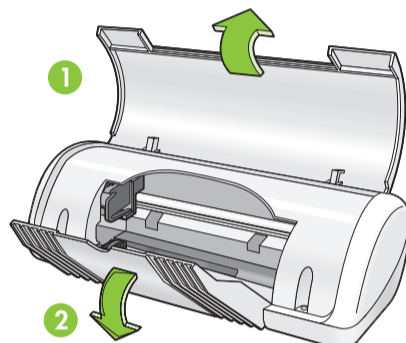


**4** Postavite bijeli papir. Privucite vodilicu papira uz sam rub papira.

Încărcați hârtie albă. Glisați ferm ghidajul pentru hârtie lângă marginea hârtiei.

Vložte biely papier. Posuňte vodidlo papiera tak, aby tesne priliehalo k papieru.

Naložite bel papir. Vodilo za papir pomaknite trdno ob papir.



**5** Povucite ružičasti jezičak kako bi odstranili prozirnu traku sa spremnika s tintom.

Trageți de capătul roz pentru a scoate banda transparentă de pe cartușele de imprimare.

Potiahnutím za ružové uško odstráňte z tlačových kaziet priesvitnú pásku.

Povlecite rožnati jeziček, da odstranite trak s tiskalnih kartuš.

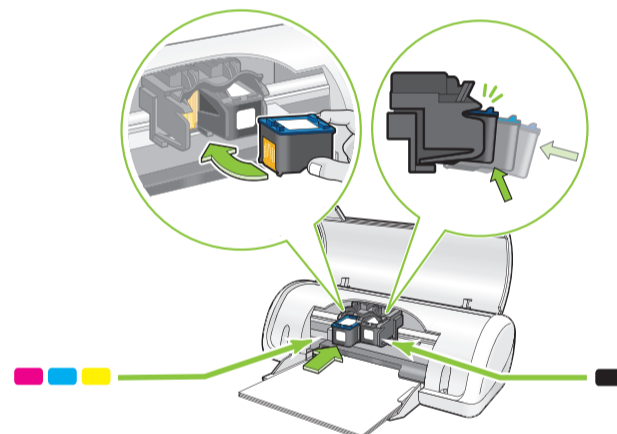


**6** Postavite spremnik s tintom. Jače gurnite spremnik sve dok ne sjedne na svoje mjesto.

Introduceți cartușele de imprimare. Apăsati ferm cartușele până când se fixează pe poziție cu un clic.

Vložte tlačové kazety. Pevne ich zatlačte, kým nezapadnú s cvaknutím na miesto.

Vstavite tiskalne kartuše. Potiskajte jih trdno na mesto, dokler se ne zaskočijo.



**Ne dodirujte i ne uklanjajte bakrenu traku.**

**Nu atingeți și nu scoateți partea din cupru.**

**Nedotykajte sa medeného prúžku a neodstraňujte ho.**

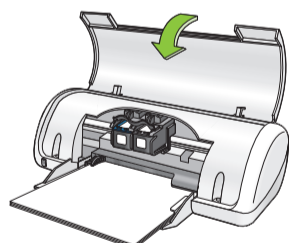
**Ne dotikajte se bakrenega traku in ga ne odstranjujte.**

**7** Zatvorite gornji poklopac.

Închideți capacul superior.

Zatvorite vrchný kryt.

Zapríte zgornji pokrov.

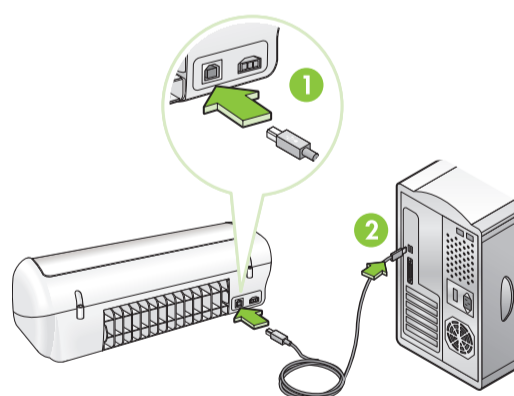


**8** Spojite USB kabel.\*

Conectați cablul USB.\*

Pripojte kábel USB.\*

Povežite kabel USB.\*



\* Ako niste dobili USB kabel uz uređaj, kupite ga odvojeno.

\* Dacă nu vi s-a livrat unul, achiziționați un cablu USB separat.

\* Ak nebol kábel USB dodaný s tlačiarňou, musíte ho zakúpiť samostatne.

\* Če kabela USB ni v paketu, ga kupite posebej.



**9** Instalacija softvera pišača

- 1 Na računalu se prikazuje Čarobnjak.
- 2 Pratite zaslone.
- 3 Umetnite CD kada se to zatraži od vas.
- 4 Kad se to zatraži odaberite **hphpa.inf**.

Instalarea software-ului imprimantei

- 1 Pe computer se afișează un Expert.
- 2 Urmăți instrucțiunile din ecrane.
- 3 Introduceți CD-ul când vi se indică.
- 4 Când vi se solicită, selectați **hphpa.inf**.

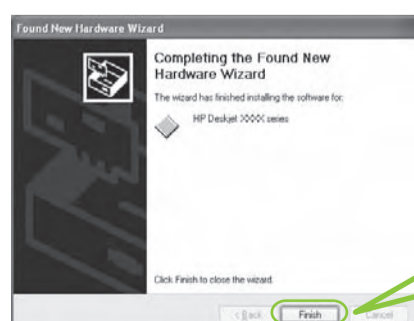
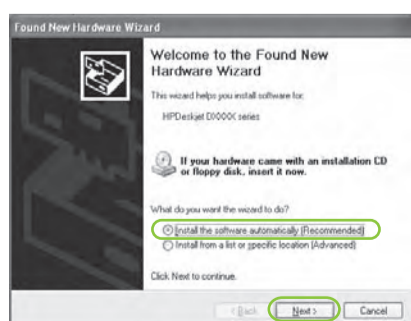
Inštalácia softvéru tlačiarne

- 1 Na počítači sa zobrazí sprievodca.
- 2 Postupujte podľa pokynov na obrazovke.
- 3 Keď sa zobrazí výzva, vložte disk CD.
- 4 Keď sa zobrazí výzva, vyberte súbor **hphpa.inf**.

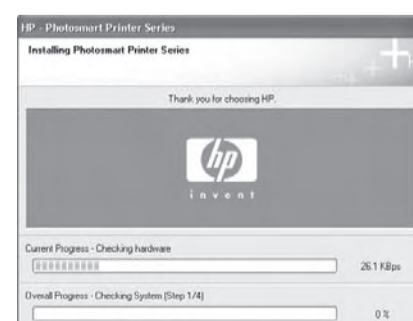
Namestite programsko opremo za tiskalnik

- 1 Na zaslonu se odpre okno čarovnika.
- 2 Sledite navodilom na zaslonu.
- 3 Ko je treba, vstavite CD.
- 4 Ko ste pozvani, izberite **hphpa.inf**.

## Windows XP / Windows 2000



Pritisnite Finish (Završetak).  
Faceți clic pe Finish (Terminare).  
Kliknite na možnost Dokončit.  
Kliknite Finish (Dokončaj).



Zasloni HP čarobnjaka.  
Se afișează expertul HP.  
Zobrazí sa sprievodca HP.  
Odpre se okno HP-jevega čarovnika.

- 5 Prikazuju se zasloni HP čarobnjaka.
- 6 Pritisnite Finish (Završetak) u prvom Čarobnjaku.
- 7 Pratite upute sa zaslona HP Čarobnjaka.

- 5 Se afișează ecranul expertului HP.
- 6 Faceți clic pe Finish (Terminare) în primul expert.
- 7 Urmăți instrucțiunile de pe ecranul expertului HP.

- 5 Zobrazí sa sprievodca HP.
- 6 V prvom sprievodcovi kliknite na možnost Dokončit.
- 7 Postupujte podľa pokynov na obrazovke sprievodcu HP.

- 5 Odpre se okno HP-jevega čarovnika.
- 6 V prvem čarovniku kliknite Finish (Dokončaj).
- 7 Sledite navodilom na zaslonu v HP-jevem čarovniku.



### Instalacija softvera pisača

- 1 Na računalo se prikazuje Čarobnjak.
- 2 Pratiite zaslone.
- 3 Umetnite CD kada se to zatraži od vas.

### Instalarea software-ului imprimantei

- 1 Pe computer se afișează un Expert.
- 2 Urmăți instrucțiunile din ecrane.
- 3 Introduceți CD-ul când vi se indică.

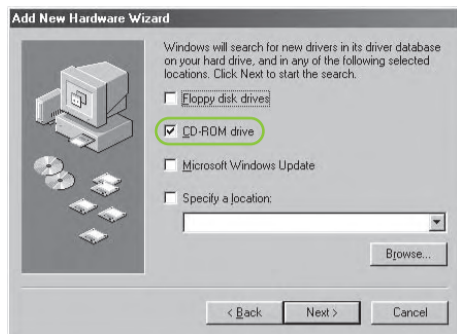
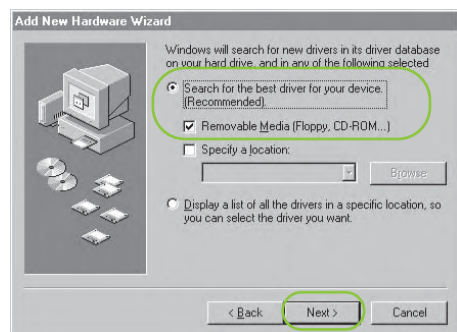
### Instalácia softvéru tlačiarne

- 1 Na počítači sa zobrazí sprievodca.
- 2 Postupujte podľa pokynov na obrazovke.
- 3 Keď sa zobrazí výzva, vložte disk CD.

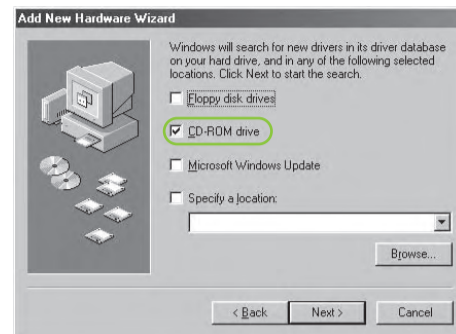
### Nameštíte programsko opremo za tiskalnik

- 1 Na zaslonu se odpre okno čarovnika.
- 2 Sledite navodilom na zaslonu.
- 3 Ko je treba, vstavite CD.

## Windows Me



## Windows 98SE



Pričekajte na pojavljanje zaslona Congratulations (Čestitamo).

Așteptați să apară ecranul Congratulations (Felicitări).

Počakajte, kým sa zobrazí obrazovka Blahoželáme.

Počakajte, da se prikaže pogovorno okno Congratulations (Čestitamo).

### Nema zaslona?

1. Pritisnite gumb **Start** (Početak), a zatim odaberite **Run** (Pokretanje).
2. Pritisnite gumb **Browse** (Pretraživanje).
3. Odaberite **HPPP CD** na padajućem popisu **Look in** (Potraži u).
4. Odaberite **Setup** (Postavka), a zatim pritisnite gumb **Open** (Otvoranje).
5. Pritisnite **OK** (U redu), a zatim pratite upute na zaslonu.

### Nici un ecran?

1. Faceți clic pe butonul **Start**, apoi selectați **Run** (Executare).
2. Faceți clic pe butonul **Browse** (Răsfoire).
3. Selectați **HPPP CD** din lista verticală **Look in** (Privire în).
4. Selectați **Setup** (Instalare), apoi faceți clic pe butonul **Open** (Deschidere).
5. Faceți clic pe **OK**, apoi urmați instrucțiunile de pe ecran.

### Nezobrazil sa sprievodca?

1. Kliknite na tlačidlo **Štart** a potom vyberte možnosť **Spustiť**.
2. Kliknite na tlačidlo **Prehľadávať**.
3. V rozbaľovacom zozname **Hľadaj** vyberte disk **CD HPPP**.
4. Vyberte súbor **Setup** a kliknite na tlačidlo **Otvoriť**.
5. Kliknite na tlačidlo **OK** a nasledujte pokyny na obrazovke.

### Ali se pogovorno okno ni prikazalo?

1. Kliknite gumb **Start** in izberite **Run** (Zaženi).
2. Kliknite gumb **Browse** (Prebrskaj).
3. Na spustnem seznamu **Look in** (Išči v) izberite **HPPP CD**.
4. Izberite **Setup** (Nameštitev) in kliknite gumb **Open** (Odpri).
5. Kliknite **OK** (V redu) in sledite navodilom na zaslonu.

Trebatte li više pomoći?  
Vă trebuie ajutor suplimentar?  
Potrebujete viac pomoci?  
Ali potrebujete dodatno pomoč?



[www.hp.com/support](http://www.hp.com/support)

### Ako je instalacija neuspješna...

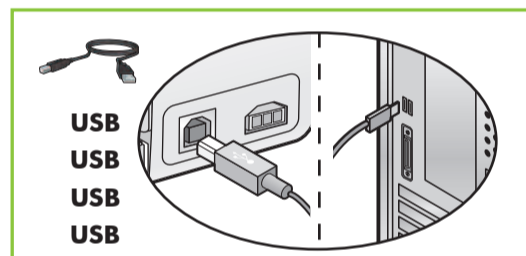
### Dacă instalarea nu reușește...

### Ak inštalácia zlyhá...

### Če nameštitev ne uspe...



Provjerite je li pisač uključen.  
Asigurați-vă că imprimanta este pornită.  
Skontrolujte, či je tlačiareň pripojená k napájaniu a zapnutá.  
Preverite, ali je tiskalnik vklopljen.



Provjerite jesu li veze kabela čvrste.  
Verificați dacă sunt ferme conexiunile prin cablu.  
Skontrolujte, či je kábel pevne pripojený.  
Preverite, ali so kabli dobro priključeni.

### Ako problem i dalje ostaje:

1. Izvadite CD iz CD-ROM pogonske jedinice, zatim odspojite kabel pisača s računala.
2. **Ponovo pokrenite računalo.**
3. Privremeno onemogućite softverski vatreni zid ili zatvorite sve protivirusne programe. Nakon instalacije pisača ponovo pokrenite ove programe.
4. Umetnite CD sa softverom pisača u CD-ROM pogon računala i slijedite upute prikazane na zaslonu za instalaciju softvera.
5. Poslije završene instalacije, ponovno pokrenite računalo.

### Dacă problema persistă:

1. Scoateți CD-ul din unitatea CD-ROM a computerului, apoi deconectați cablul imprimantei de la computer.
2. **Reporniți computerul.**
3. Dezactivați temporar orice paravan de protecție software sau închideți orice software antivirus. După instalarea imprimantei, porniți din nou aceste programe.
4. Introduceți CD-ul cu software al imprimantei în unitatea CD-ROM a computerului, apoi urmați instrucțiunile de pe ecran pentru a instala software-ul imprimantei.
5. După terminarea instalării, porniți din nou computerul.

### Ak problém pretrváva:

1. Vyberte disk CD z jednotky CD-ROM počítača a odpojte kábel tlačiarne od počítača.
2. **Reštartujte počítač.**
3. Dočasne zakážte všetky softvérové brány firewall a zatvorte všetky antivírusové programy. Po inštalácii tlačiarne tieto programy znova spustite.
4. Vložte disk CD so softvérom tlačiarne do jednotky CD-ROM a pomocou pokynov na obrazovke nainštalujte softvér tlačiarne.
5. Po dokončení inštalácie počítača reštartujte.

### Če težava še vedno ni odpravljena:

1. Odstranite CD iz pogona CD-ROM in izvlecite kabel tiskalnika iz računalnika.
2. **Znova zaženite računalnik.**
3. Začasno onemogočite programske požarne zidove ali zaprite protivirusno programsko opremo. Po končani namestitvi tiskalnika te programe znova zaženite.
4. Vstavite CD s programsko opremo tiskalnika v pogon CD-ROM v računalniku in sledite navodilom na zaslonu ter tako namestite programsko opremo tiskalnika.
5. Po končani namestitvi ponovno zaženite računalnik.