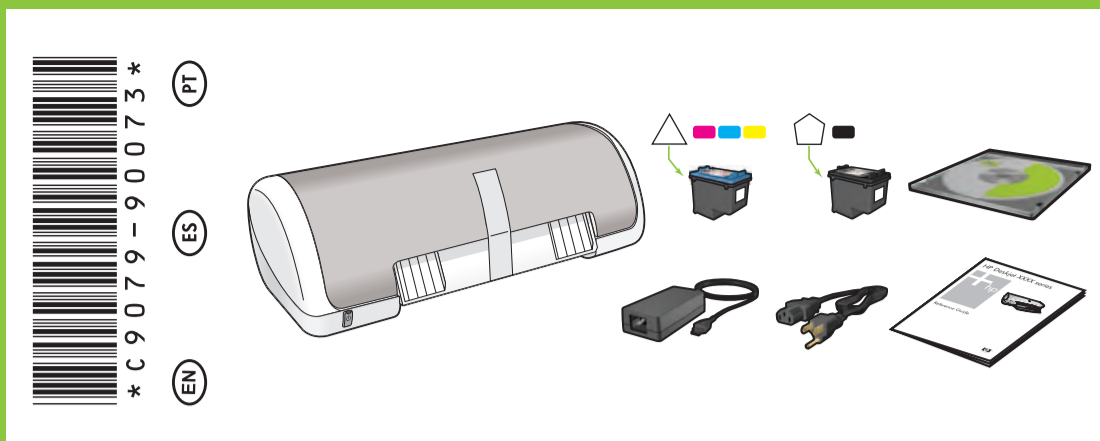


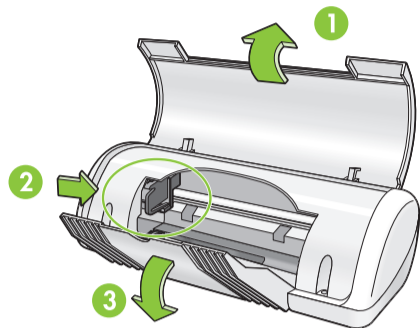
Windows Setup Guide

Guía de configuración Guia de Instalação

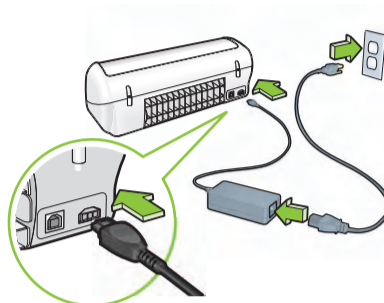
HP Deskjet D1300 series



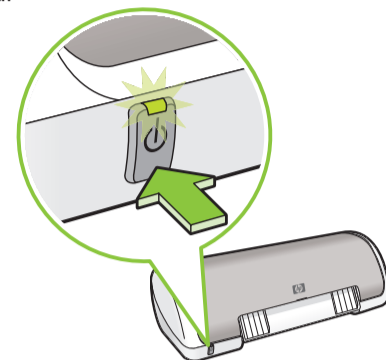
1 Remove ALL tape and packing material.
Elimine TODA la cinta y el material de embalaje.
Remova TODA a fita adesiva e material de embalagem.



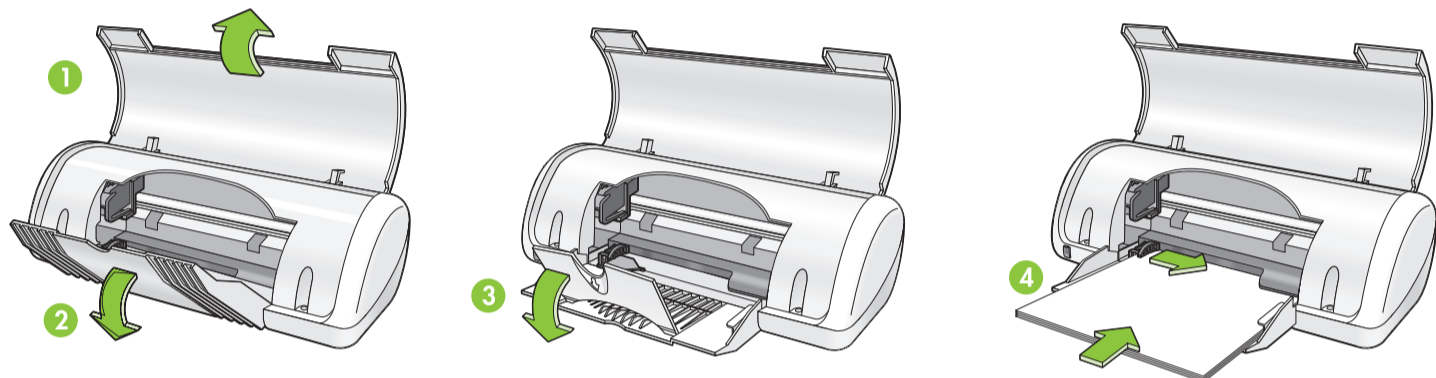
2 Plug in the printer using the supplied power cord.
Enchufe la impresora con el cable de alimentación que se incluye.
Conecte a impressora usando o fio de alimentação fornecido.



3 Turn printer on.
Encienda la impresora.
Ligue a impressora.



4 Load white paper. Slide paper guide firmly against paper.
Cargue papel blanco. Deslice la guía del papel con firmeza contra el papel.
Carregue-a com papel branco. Deslize a guia de papel firmemente em direção ao papel.

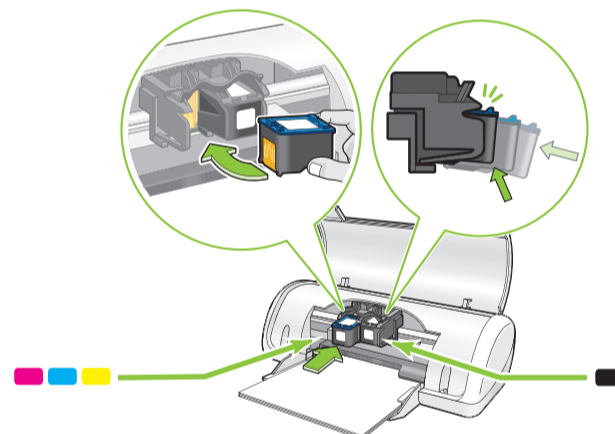


5 Pull pink tab to remove clear tape from print cartridges.
Tire de la pestaña rosa para retirar la cinta transparente de los cartuchos de impresión.
Puxe a fita rosa para remover a fita adesiva dos cartuchos de impressão.

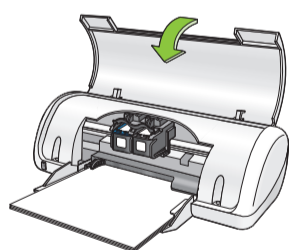


Do not touch or remove copper strip.
No toque ni retire la cinta de cobre.
Não toque nem remova as tiras de cobre.

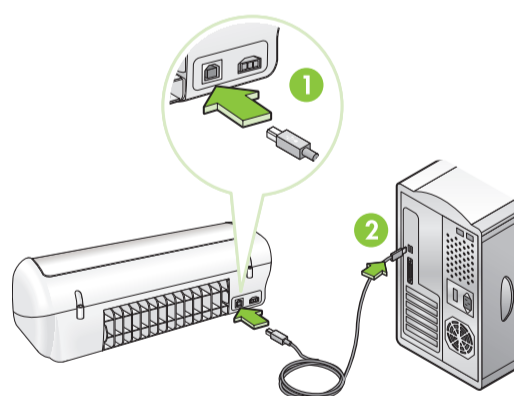
6 Insert print cartridges. Push cartridges firmly until they 'click' into place.
Introduzca los cartuchos de impresión. Presione los cartuchos con firmeza hasta que oiga "clic".
Insira os cartuchos de impressão. Empurre os cartuchos firmemente até que se encaixem no lugar.



7 Close top cover.
Cierre la cubierta superior.
Feche a tampa superior.



8 Connect USB cable.*
Conecte el cable USB.*
Conecte o cabo USB.*



* Purchase a USB cable separately if it is not included.
* Si no se incluye el cable USB, deberá adquirir uno.
* Compre um cabo USB separado caso não tenha sido incluído.

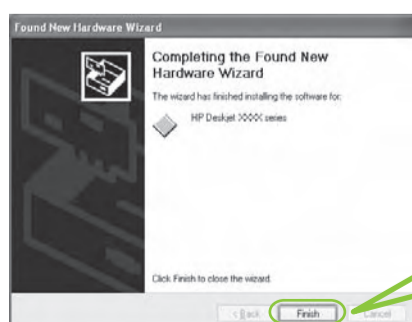
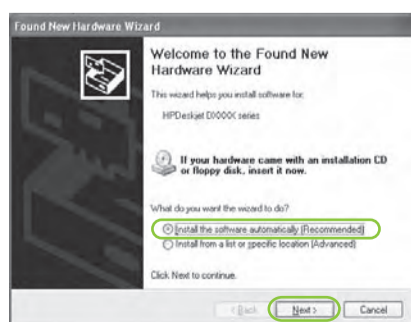


9 Install printer software
1 A wizard displays on your computer.
2 Follow the screens.
3 Insert the CD when directed.
4 Select **hphpa.inf** when prompted.

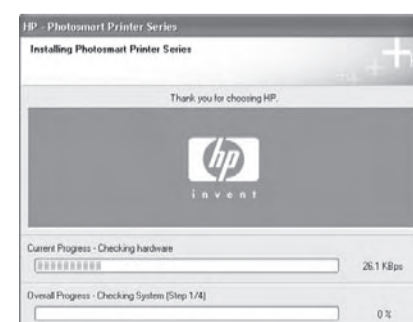
Instalación del software de la impresora
1 Aparecerá un asistente en su equipo.
2 Siga las instrucciones que se indican en las pantallas.
3 Introduzca el CD cuando se le solicite.
4 Seleccione **hphpa.inf** cuando se le solicite.

Instale o software da impressora
1 Um Assistente será exibido no computador.
2 Siga as instruções na tela.
3 Insira o CD quando solicitado.
4 Seleccione **hphpa.inf** quando solicitado.

Windows XP / Windows 2000



Click Finish.
Haga clic en Finalizar.
Clique em Concluir.



The HP wizard displays.
Aparecerá el asistente de HP.
O Assistente da HP será exibido.

5 The HP wizard screen displays.
6 Click Finish in the first wizard.
7 Follow onscreen instructions in the HP wizard.

5 Aparecerá la pantalla del asistente de HP.
6 Haga clic en Finalizar en el primer asistente.
7 Siga las instrucciones que aparecen en la pantalla del asistente de HP.

5 O Assistente da HP será exibido.
6 Clique em Concluir no primeiro Assistente.
7 Siga as instruções na tela do Assistente HP.



Install printer software

- 1 A wizard displays on your computer.
- 2 Follow the screens.
- 3 Insert the CD when directed.

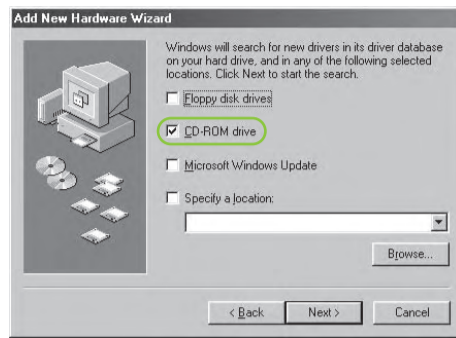
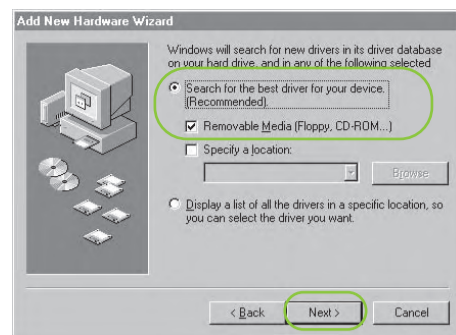
Instalación del software de la impresora

- 1 Aparecerá un asistente en su equipo.
- 2 Siga las instrucciones que se indican en las pantallas.
- 3 Introduzca el CD cuando se le solicite.

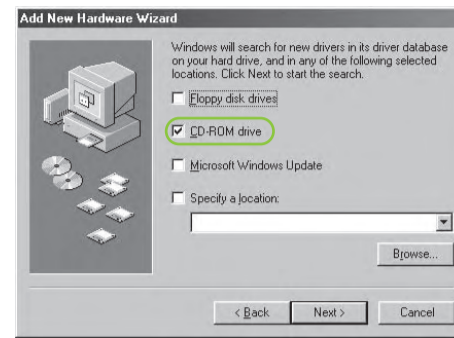
Instale o software da impressora

- 1 Um Assistente será exibido no computador.
- 2 Siga as instruções na tela.
- 3 Insira o CD quando solicitado.

Windows Me



Windows 98SE



Wait for the Congratulations screen to appear.

Espere a que aparezca la pantalla Completado con éxito.

Aguarde até que a tela Parabéns seja exibida.

No screens?

1. Click the **Start** button, then select **Run**.
2. Click the **Browse** button.
3. Select **HPPP CD** in the **Look in** drop-down list.
4. Select **Setup**, then click the **Open** button.
5. Click **OK**, then follow the onscreen instructions.

No aparecen pantallas

1. Haga clic en el botón **Inicio** y, a continuación, seleccione **Ejecutar**.
2. Haga clic en el botón **Examinar**.
3. Seleccione el **CD HPPP** en la lista desplegable **Buscar en**.
4. Seleccione **Configurar** y, a continuación, haga clic en el botón **Abrir**.
5. Haga clic en **Aceptar** y, a continuación, siga las instrucciones que aparecen en la pantalla.

As telas não são exibidas?

1. Clique no botão **Iniciar** e seleccione **Executar**.
2. Clique no botão **Procurar**.
3. Seleccione o **CD HPPP** na lista **Examinar em**.
4. Seleccione **Setup** e clique no botão **Abrir**.
5. Clique em **OK** e siga as instruções na tela.

Need more help?
¿Necesita más ayuda?
Precisa de mais ajuda?



www.hp.com/support

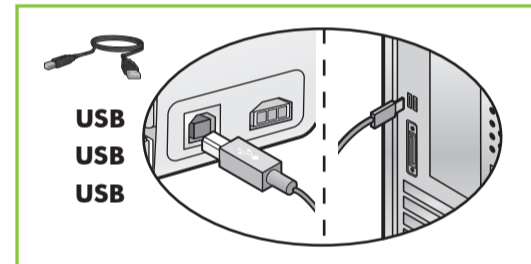
If the installation fails...

Si se produce un error durante la instalación...

Se a instalação falhar...



Make sure printer is powered on.
Asegúrese de que la impresora está encendida.
Verifique se a impressora está ligada.



Make sure cable connections are secure.
Compruebe que las conexiones del cable son seguras.
Verifique se as conexões do cabo estão firmes.

If the problem persists:

1. Remove the CD from the computer's CD-ROM drive, then disconnect the printer cable from the computer.
2. **Restart the computer.**
3. Temporarily disable any software firewall or close any anti-virus software. Re-start these programs after the printer is installed.
4. Insert the printer software CD in the computer's CD-ROM drive, then follow the onscreen instructions to install the printer software.
5. After the installation finishes, restart the computer.

Si el problema persiste:

1. Retire el CD de la unidad de CD-ROM del equipo y, a continuación, desconecte el cable de la impresora del equipo.
2. **Reinicie el equipo.**
3. Desactive de forma temporal cualquier servidor de seguridad de software o cierre cualquier software antivirus. Reinicie estos programas cuando haya instalado la impresora.
4. Introduzca el CD del software de la impresora en la unidad de CD-ROM del equipo y, a continuación, siga las instrucciones que aparecen en pantalla para instalar el software de la impresora.
5. Cuando haya finalizado la instalación, reinicie el equipo.

Se o problema persistir:

1. Remova o CD da unidade de CD-ROM do computador e desconecte o cabo da impressora do computador.
2. **Reinicie o computador.**
3. Desligue temporariamente o software do firewall ou feche os programas antivírus. Ligue novamente esses programas após instalar a impressora.
4. Insira o CD do software da impressora na unidade de CD-ROM do computador e siga as instruções na tela para instalar o software da impressora.
5. Após a conclusão da instalação, reinicie o computador.