



Maskin- och programvaruhandbok

HP Compaq Tablet PC-serie

Dokumentartikelnummer: 367426-102

September 2005

I den här handboken beskrivs hur du identifierar och använder maskinvarufunktioner på Tablet PC:n inklusive uttag för externa enheter. Här finns även inställningar och procedurer för hantering av ström och säkerhet på Tablet PC:n. Du hittar även ström- och miljöspecifikationer som kan vara till hjälp när du reser med Tablet PC:n såväl som instruktioner för hur du hämtar systeminformation och använder Setup-hjälpprogram för att identifiera, lösa och förhindra problem.

© 2005 Hewlett-Packard Development Company, L.P.

Microsoft och Windows är ett USA-registrerat varumärke som tillhör Microsoft Corporation. SD-logotypen är ett varumärke som tillhör ägaren. Bluetooth är ett varumärke som tillhör ägaren och som används av Hewlett-Packard Company under licens.

Informationen häri kan ändras utan föregående meddelande. De garantier som gäller för produkter och tjänster från HP presenteras i de garantivillkor som medföljer respektive produkt och tjänst. Ingen information i detta dokument ska tolkas som att det utgör ytterligare en garanti. HP ansvarar inte för tekniska eller redaktionella fel eller utelämnad information i detta dokument.

Maskin- och programvaruhandbok
HP Compaq Tablet PC-serie
Andra utgåvan, september 2005
Första utgåvan, mars 2005
Dokumentartikelnummer: 367426-102

Innehåll

1 Komponent-ID

Komponenter på ovansidan	1-1
Lampor	1-1
Pekdon	1-3
Knappar	1-4
Tangenter	1-5
Pennaktiverade knappar	1-6
Bildskärmskomponenter	1-7
Komponenter på framsidan	1-9
Komponenter på baksidan	1-10
Komponenter på höger sida	1-11
Komponenter på vänster sida	1-12
Komponenter på undersidan	1-14
Trådlösa antenner	1-15
Magneter	1-16
Pennkomponenter	1-17
Ytterligare maskinvarukomponenter	1-18

2 Ström

Strömkontroller och lampors placering	2-1
Strömkällor	2-3
Vänteläge och viloläge	2-4
Vänteläge	2-4
Viloläge	2-5
Initiera vänteläge, viloläge eller stänga av	2-6

Standardinställningar för ström	2–8
Sätta på och stänga av Tablet PC:n eller bildskärmen.	2–8
Initiera eller återgå från viloläge.	2–9
Initiera eller återgå från vänteläge	2–10
Använda nödavstängningsprocedurer.	2–11
Strömalternativ.	2–11
Använda fönstret Energialternativ	2–12
Visa ikonerna Batterimätare	2–12
Ställa in eller ändra ett energischema	2–13
Använda ett säkerhetslösenord	2–13
Kontroller för processorprestanda (bara vissa modeller)	2–14
Batterier	2–16
Identifiera batterier	2–17
Sätta i eller ta ut ett huvudbatteri	2–18
Ladda batterier	2–20
Hantera låg batteriladdningsnivå	2–23
Kalibrera ett batteri.	2–25
Spara batteriström.	2–29
Förvara ett batteri	2–31
Kasta ett använt batteri	2–32

3 Pekdon och tangentbord

Pekdon	3–1
Använda styrplattan	3–3
Använda pekdonet	3–3
Musinställningar.	3–4
Snabbtangenter.	3–5
Snabbpreferens för snabbtangenter.	3–6
Använda snabbtangentkommandon	3–7
Använda snabbtangenter med externa tangentbord.	3–10

Quick Launch-knappar	3–11
Identifiera Quick Launch-knappar	3–11
Programvaran Quick Launch Button	3–12
Numeriska tangentbord	3–22
Använda det inbyggda numeriska tangentbordet	3–22
Använda ett externt numeriskt tangentbord	3–24

4 Penna och kommandokontroller

Penna	4–1
Ange information med pennan	4–2
Kalibrera pennan	4–4
Ställa in pennan	4–5
Byta pennspets	4–6
Kommandokontroller	4–7
Identifiera kommandokontroller	4–7
Snabbpreferens till kommandokontroller	4–9
Använda kommandokontroller	4–10
Ställa in kommandokontroller	4–12
Skärmtangentbord	4–15

5 Multimedia

Ljutfunktioner	5–1
Använda jacket för ljudingång (mikrofon)	5–3
Använda jacken för ljudutgång (hörlurar)	5–3
Justera volymen	5–4
Videofunktioner	5–5
Använda utgångsjacket för S-video	5–6
Ansluta en bildskärm, projektor eller TV	5–7
Multimedieprogramvara	5–8
Observera copyright-varningen	5–10
Installera programvara	5–10
Aktivera automatisk uppspelning	5–11
Ändra nationella inställningar för DVD	5–11

6 Enheter

Skötsel av enhet	6-1
IDE-enhetslampa	6-3
Primär hårddisk	6-4
Externa enheter	6-8
Extra externa enheter	6-9
Extra extern MultiBay-enhet och extern MultiBay II-enhet	6-9

7 PC Card-kort

Vad är ett PC Card-kort?	7-1
Sätta i kort	7-2
Ta ut kort	7-3

8 Digitalminneskort

Vad är ett digitalminneskort?	8-1
Sätta i kort	8-2
Ta ut kort	8-3

9 Minnesmoduler

Vad är en minnesmodul?	9-1
Plats för expansionsminnesmodul	9-2
Plats för primär minnesmodul	9-6
Vilolägesfil	9-16

10 USB-enheter

Vad är USB?	10-1
Ansluta USB-enhet	10-2
USB-stöd	10-3

11 Modem och nätverk

Inbyggt modem	11-1
Modemkabel	11-1
Val av land för modem	11-4
Förinstallerad kommunikationsprogramvara	11-7
Nätverk	11-8

12 Programvaran Q Menu

Q Menu	12-1
Identifiera kontroller i Q Menu	12-1
Visa och stänga Q Menu	12-2
Välj ett menyalternativ på Q Menu	12-2
Få information om systemdefinierade menyalternativ	12-3
Ställa in egenskaper för Q Menu	12-3
Använda ett systemdefinierat menyalternativ	12-10
Drivrutin för knappar på Tablet PC:n	12-16

13 Trådlöst (bara vissa modeller)

Trådlös LAN-enhet (bara vissa modeller)	13-3
Ansluta den trådlösa Tablet PC:n till ett företags-WLAN	13-4
Ansluta den trådlösa Tablet PC:n till ett publikt WLAN	13-4
Ställa in ett WLAN i hemmet	13-5
Använda en WLAN-anslutning	13-6
Använda trådlösa säkerhetsfunktioner	13-7
Installera programvara för trådlöst (extra)	13-8
Felsöka enheter	13-9
Trådlös Bluetooth-enhet (bara vissa modeller)	13-10

Enhetens energilägen	13–12
Sätta på enheterna	13–14
Stänga av och inaktivera enheterna	13–15
IR-kommunikation	13–16
Ställa in en IR-överföring	13–17
Använda vänteläge med IR	13–17
Mobila utskrifter (bara vissa modeller)	13–18

14 Säkerhet

Säkerhetsfunktioner	14–1
Säkerhetsinställningar i Setup-hjälpprogrammet	14–4
Lösenord	14–4
HP- och Windows-lösenord	14–5
Riktlinjer för HP- och Windows-lösenord	14–6
HP-administratörslösenordet	14–8
Ställa in HP-administratörslösenord	14–9
Ange HP-administratörslösenord	14–10
Start-lösenord	14–10
Ställa in startlösenord	14–11
Ange startlösenord	14–12
Kräva ett startlösenord vid omstart	14–12
DriveLock	14–13
Ställa in DriveLock-lösenord	14–14
Ange DriveLock-lösenord	14–15
Kräva ett Drivelock-lösenord vid omstart	14–16
Ändra DriveLock-lösenord	14–17
Ta bort DriveLock-skydd	14–18
Enhetssäkerhet	14–19
Systeminformation	14–20
Ställa in alternativ för systeminformation	14–21
Antivirusprogramvara	14–22
Brandväggsprogramvara	14–23
Viktiga säkerhetsuppdateringar för Windows XP	14–25

HP ProtectTools Security Manager (bara vissa modeller)	14–26
Embedded Security for ProtectTools	14–26
Credential Manager for ProtectTools	14–27
BIOS Configuration for ProtectTools.	14–28
Smart Card Security for ProtectTools.	14–29
Extra säkerhetskabel	14–30

15 Setup-hjälpprogrammet

Starta Setup-hjälpprogrammet	15–2
Standardvärden i Setup-hjälpprogrammet	15–3
Menyn Arkiv	15–4
Menyn Säkerhet	15–5
Menyn Verktyg	15–6
Menyn Avancerat.	15–7

16 Uppdateringar och återställningar av programvara

Programvaruuppdateringar.	16–1
Få tillgång till Support Software-skivan.	16–2
Få åtkomst till information om Tablet PC:n.	16–3
Internet-programvara	16–4
Hämta system-ROM	16–4
Ladda ned programvara	16–6
Systemåterställning	16–7
Skydda data.	16–7
Altiris Local Recovery (lokal återställning)	16–8
Sätta systemåterställningspunkter.	16–9
Reparera eller installera om program	16–10
Installera om program från hårddisken.	16–10
Reparera operativsystemet	16–11
Installera om operativsystemet.	16–12
Installera om enhetsdrivrutinerna och annan programvara.	16–13

Flerpråkigt användargränssnitt (MUI)	16–14
Aktivera och växla MUI-språk	16–14
Återställa det flerspråkiga användargränssnittet (MUI) efter ominstallation av operativsystemet . .	16–15
Uppdatera Bluetooth-programvara via hjälpprogrammet Flash Upgrade	16–16

17 Skötsel av Tablet PC:n

Temperatur	17–2
Rengöring	17–2
Tangentbord	17–3
Bildskärm	17–3
Styrplatta	17–4
Extern mus	17–4

18 Resa och transport

Förbereda resa och transport	18–1
Tips för resor med Tablet PC:n	18–2

A Specifikationer

Driftsmiljö	A–1
Märkvärde för strömförsörjning	A–2

B MultiBoot

Standardstartordning	B–1
Startbara enheter i Setup-hjälpprogrammet	B–3
MultiBoot-resultat	B–4
MultiBoot-inställningar	B–5
Ställa in en ny standardstartordning	B–5
Ställa in en snabbprompt för MultiBoot	B–6
Ange MultiBoot Express-inställningar	B–7

C Klienthantering

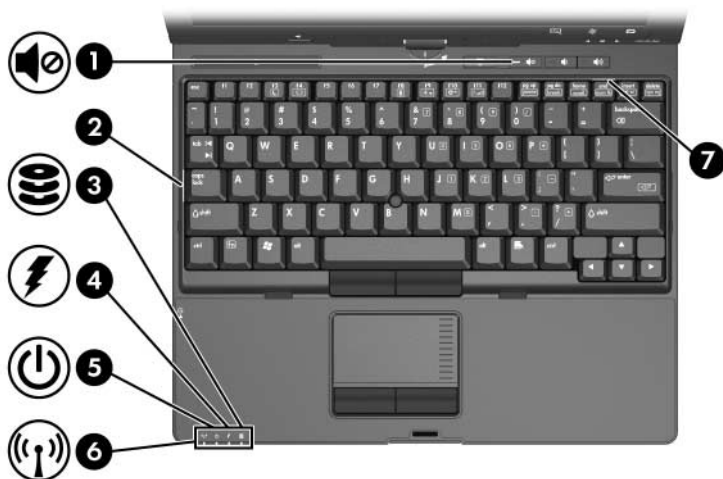
Konfiguration och distribution	C-2
Programvaruhantering och uppdateringar	C-3
HP Client Manager Software	C-3
Altiris PC Transplant Pro	C-5
System Software Manager	C-5

Sakregister

Komponent-ID

Komponenter på ovansidan

Lampor



Komponent	Beskrivning
❶ Lampa för avstängt ljud	Tänd: Systemljudet är avstängt.
❷ Caps Lock-lampa	Tänd: Caps Lock är aktiverat.
❸ IDE (Integrated Drive Electronics)-enhetslampa	Tänd: En hårddisk används på hårddiskplatsen.

(Fortsättning)

Komponent	Beskrivning
④ Batterilampa	Gul: Ett batteri laddas Grön: Ett batteri är nästan fulladdat. Blinkande gul: Ett batteri som är datorns enda tillgängliga strömkälla när låg batteriladdningsnivå. När batteriet har nått en kritiskt låg batteriladdningsnivå börjar batterilampan blinka snabbare. Släckt: Om Tablet PC:n är ansluten till en extern strömkälla släcks lampan när alla batterier på Tablet PC:n är fulladdade. Om Tablet PC:n inte är ordentligt ansluten till en extern strömkälla är lampan släckt tills batteriet når en låg batteriladdningsnivå varvid lampan börjar blinka gul.
⑤ Strömlampa	Grön: Tablet PC:n är påsatt. Blinkande grön: Tablet PC:n är i vänteläge.
⑥ Lampa för trådlöst*	Tänd: En eller flera extra inbyggda trådlösa enheter som en WLAN- och/eller Bluetooth®-enhet är påsatta.
⑦ Num Lock-lampa	Tänd: Num Lock eller det inbyggda numeriska tangentbordet är aktiverat.

*Information om hur du upprättar en trådlös länk finns i [Kapitel 13, "Trådlöst \(bara vissa modeller\)"](#).

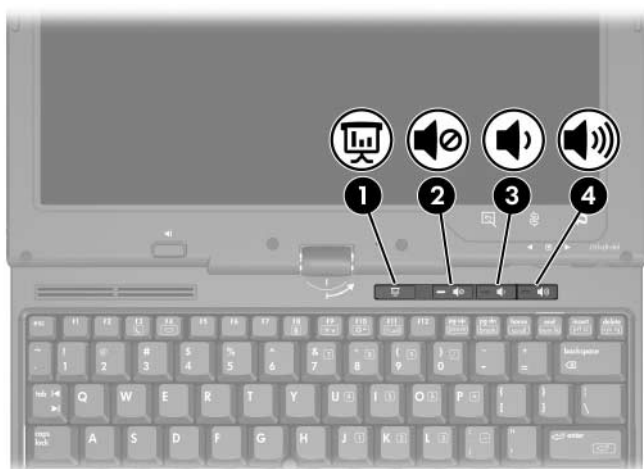
Pekdon



Komponent	Beskrivning
① Pekdon	Flyttar markören.
② Vänster pekdonsknapp	Fungerar som vänsterknappen på en extern mus.
③ Styrplatta*	Flyttar markören. Kan ställas in att utföra andra musfunktioner som rullning, val och dubbelklickning.
④ Vänster knapp på styrplattan*	Fungerar som vänsterknappen på en extern mus.
⑤ Höger knapp på styrplattan*	Fungerar som högerknappen på en extern mus.
⑥ Styrplattans rullningszon*	Rullar uppåt eller nedåt.
⑦ Höger pekdonsknapp	Fungerar som högerknappen på en extern mus.

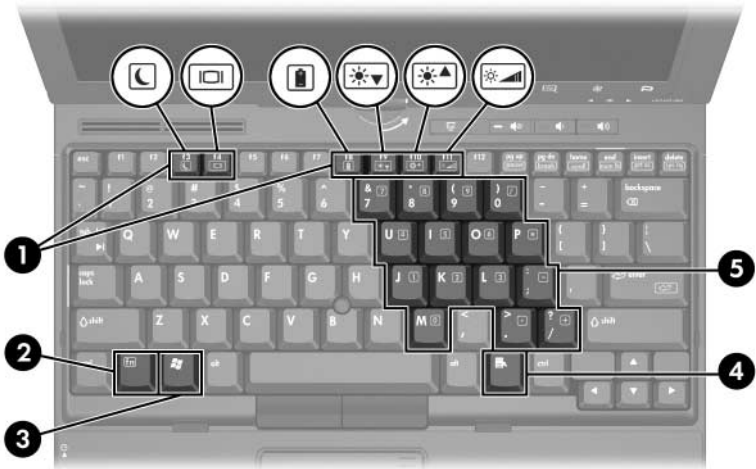
*I den här tabellen beskrivs standardinställningarna. Information om hur du ändrar funktionerna för dessa styrplattefunktioner finns i avsnittet "[Musinställningar](#)" i [Kapitel 3, "Pekdon och tangentbord"](#).

Knappar



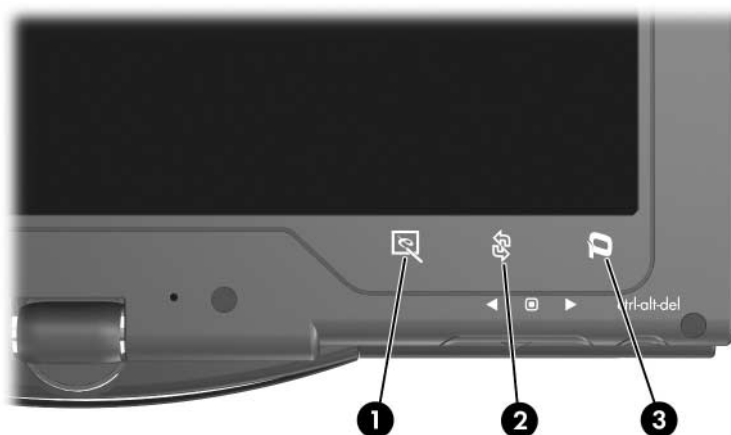
Komponent	Beskrivning
❶ Presentationslägesknapp	Sätter på presentationsläget.
❷ Volymavstängningsknapp	Stänger av eller återställer volymen.
❸ Volymknapp (ned)	Sänker ljudet på Tablet PC:n.
❹ Volymknapp (upp)	Höjer ljudet på Tablet PC:n.

Tangenter



Komponent	Beskrivning
❶ Funktionstangenter(6)	Utför system- och programuppgifter. När de kombineras med Fn -tangenten, utför funktionstangenterna F3 , F4 och F8 t o m F11 ytterligare uppgifter som snabbtangenter.
❷ Fn -tangente	Utför vanliga systemfunktioner när den trycks ned i kombination med en funktionstangent eller Esc -tangente.
❸ Windows logotyptangente	Visar Start-menyn i Windows®.
❹ Windows-programtangente	Visar en genvägs meny för objekt under pekaren.
❺ Tangenter (15)* på numeriska tangentbordet	Kan användas på samma sätt som tangenterna på ett externt numeriskt tangentbord.

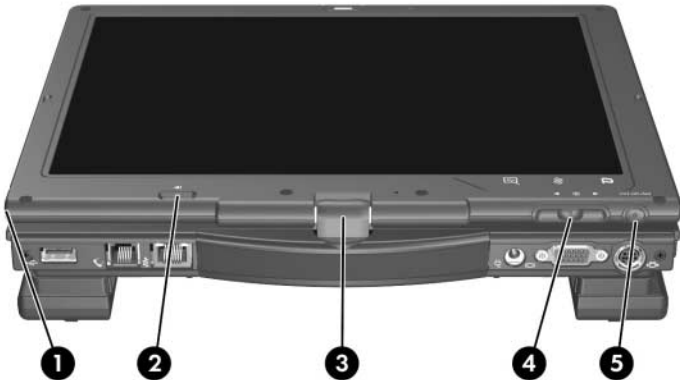
Pennaktiverade knappar



Komponent	Beskrivning
❶ Inmatningspanelknapp för Tablet PC*	När Windows körs öppnas Microsofts inmatningsprogram för Tablet PC vilket inkluderar ett anteckningsblock för handskrift och ett skärmtangentbord.
❷ Knappen Roter*	Växlar bilden mellan liggande och stående orientering.
❸ Knappen Q*	När Windows körs öppnas eller stängs Q Menu.

*I den här tabellen beskrivs standardinställningarna. Information om hur du ändrar funktionerna för inmatningspanelknapp för Tablet PC:n, knappen Roter och Q finns i [Kapitel 4, "Penna och kommandokontroller"](#).

Bildskärmskomponenter



Komponent	Beskrivning
❶ Pennhållaren	Fäster pennan på Tablet PC:n.
❷ Knappen för pennutmatning	Matar ut pennan från pennhållaren.
❸ Roterande gångjärn	Svänger runt bildskärmen och omvandlar Tablet PC:n från en notebook-dator till en Tablet PC.

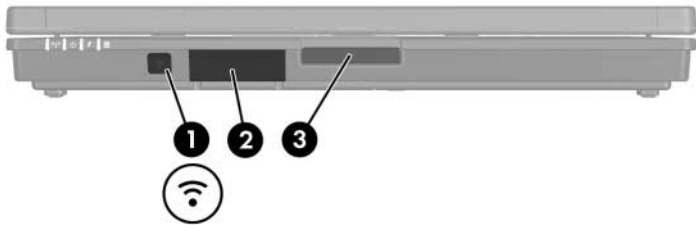
(Fortsättning)

Komponent	Beskrivning
④ Rullhjul*	Funktioner som Retur och upp- och nedpilarna på ett vanligt tangentbord. <ul style="list-style-type: none">■ Tryck inåt för att ange ett kommando.■ Roterar uppåt för att rulla uppåt.■ Roterar nedåt för att rulla nedåt.
⑤ Knappen Windows-säkerhet*	Om du trycker på den medan <ul style="list-style-type: none">■ Windows är öppet, utförs kommandot ctrl+alt+delete.[†]■ Setup-hjälpprogrammet är öppet, utförs återställningskommandot.

*I den här tabellen beskrivs standardinställningarna. Information om hur du ändrar funktionerna för knappen Windows-säkerhet och rullhjulet finns i [Kapitel 4, "Penna och kommandokontroller"](#).

[†]Du skyddar ditt arbete och systemet genom att inte ange kommandot ctrl+alt+delete med tangenterna **ctrl**, **alt** och **del** på skärmtangentbordet.

Komponenter på framsidan



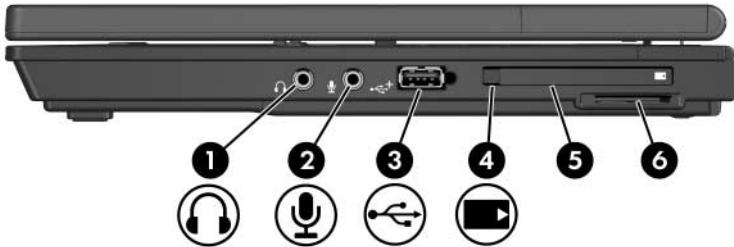
Komponent	Beskrivning
① IR-port	Möjliggör trådlös kommunikation mellan Tablet PC:n och en extra IrDA-kompatibel enhet.
② Bluetooth-modul (bara vissa modeller)	Skickar och tar emot signaler för Bluetooth-enheter. ⚠ Exponering för radiofrekvent strålning. Strålningen från den här enheten ligger under gränsen för elektromagnetisk strålning enligt FCC. Enheten ska trots detta användas på ett sätt att möjligheten till mänsklig kontakt under normal drift minimeras. Du undviker risken att överskrida gränsen för exponering för radiofrekvent strålning enligt FCC genom att inte låta antennerna vara närmare personer än 20 cm vid normal drift, även när Tablet PC:ns bildskärm är stängd.
③ Knappen för frigöring av bildskärm	Öppnar Tablet PC:n.

Komponenter på baksidan



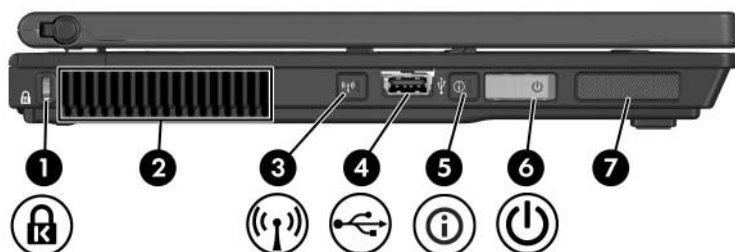
Komponent	Beskrivning
① USB-port	Ansluter USB 1.1- och 2.0-kompatibla enheter med Tablet PC:n med hjälp av en vanlig USB-kabel.
② RJ-11-jack (modem)	Ansluter en modemkabel.
③ RJ-45-jack (nätverk)	Ansluter en nätverkskabel.
④ Strömuttag	Ansluter en nätadapter, en extra adapter eller en extra nätkabel.
⑤ Port för extern bildskärm	Ansluter en extra extern bildskärm (VGA) eller projektor.
⑥ Utgångsjack för s-video	Det är ett 7-stiftsjack med två syften. Det ansluter en extra S-videoenhet t ex en TV, VCR, kamerainspelningsenhet, OH-projektor eller video capture-kort med en vanlig S-videokabel (4-stift). De extra 3 stiften möjliggör även användningen av en extra S-video-till-sammansatt adapter med Tablet PC:n.

Komponenter på höger sida




Komponent	Beskrivning
① Jack för ljudutgång (hörlurar)	Ansluter extra hörlurar eller strömanslutna stereohögtalare. Ansluter även ljudfunktionen för en ljud-/videoenhet exempelvis en TV eller VCR.
② Jack för ljudingång (mikrofon)	Ansluter en extra mono- eller stereomikrofon, enkel- respektive dubbelljudskanal.
③ USB-port	Ansluter USB 1.1- och 2.0-kompatibla enheter till Tablet PC:n med en vanlig USB-kabel eller ansluter en extra extern MultiBay eller extern MultiBay II till Tablet PC:n. Den här USB-porten är en strömdriven port. Enheter som är anslutna till den här porten kan användas utan extern ström.
④ Utmatningsknapp för PC Card-kort	Matar ut ett PC Card-kort från PC Card-kortplatsen.
⑤ PC Card-kortplats	Stöder extra typ I eller typ II 32-bitars (CardBus) eller 16-bitars PC Card-kort.
⑥ Plats för digitala medier	Godtar SD (Secure Digital)-minneskort eller MultiMediaCards.

Komponenter på vänster sida



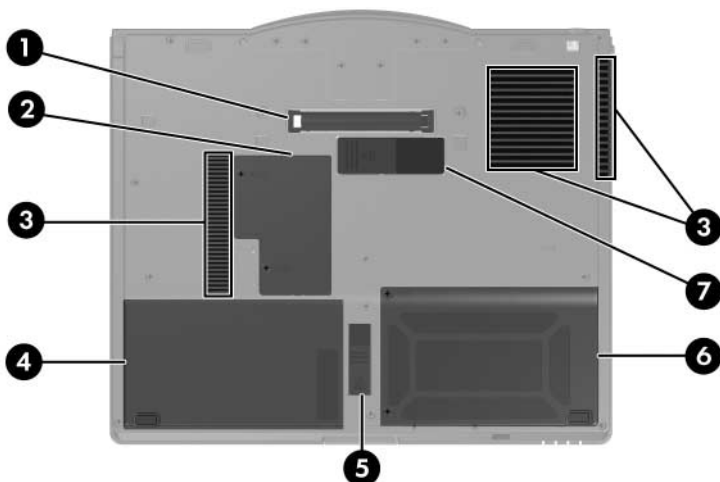
Komponent	Beskrivning
<p>❶ Plats för kabellås</p>	<p>Kopplar en extra säkerhetskabel till Tablet PC:n.</p> <p>△ Säkerhetslösningar ska ha avskräckande effekt. Dessa lösningar förhindrar inte att produkten missbrukas eller stjäls.</p>
<p>❷ Ventil</p>	<p>Kyler av interna komponenter.</p> <p>△ Förhindra överhettning genom att inte blockera ventilerna. Om du använder Tablet PC:n på en mjuk yta, t ex en kudde, filt, matta eller tjocka kläder, kan detta blockera luftflödet.</p>

(Fortsättning)

Komponent	Beskrivning
<p>③ Knapp för trådlöst (bara vissa modeller)*</p>	<p>Sätter på eller stänger av de trådlösa funktionerna i WLAN- eller Bluetooth-enheten men upprättar ingen anslutning.</p> <p> Innan du kan upprätta en trådlös anslutning, måste ett trådlöst nätverk vara inställt. Information om hur du upprättar en trådlös anslutning finns i Kapitel 13, "Trådlöst (bara vissa modeller)".</p>
<p>④ USB-port</p>	<p>Ansluter en USB 1.1- och 2.0-kompatibel enhet med Tablet PC:n med hjälp av en vanlig USB-kabel.</p>
<p>⑤ Knappen Info Center (Infocenter)</p>	<p>Gör att du kan visa en lista över vanliga programvarulösningar.</p>
<p>⑥ Strömbrytare*</p>	<p>När Tablet PC:n är</p> <ul style="list-style-type: none"> ■ avstängd sätter du på den genom att föra den mot Tablet PC:ns framsida och släppa den. ■ i vänteläge avslutar du vänteläget genom att föra på den mot Tablet PC:ns framsida och sedan släppa den. ■ i viloläge avslutar du viloläget genom att föra på den mot Tablet PC:ns framsida och sedan släppa den. <p>Om Tablet PC:n inte längre svarar och det inte går att använda någon av avstängningsprocedurerna i Microsoft® Windows® för du den mot Tablet PC:ns framsida och håller kvar den i 4 sekunder för att stänga av Tablet PC:n.</p>
<p>⑦ Högtalare</p>	<p>Producerar ljudet på Tablet PC:n.</p>

*I den här tabellen beskrivs standardinställningarna. Information om hur du ändrar funktionerna för strömegenskaper finns i avsnittet "[Strömalternativ](#)" i [Kapitel 2, "Ström"](#). Information om hur du ändrar funktionerna för trådlösa egenskaper finns i [Kapitel 13, "Trådlöst \(bara vissa modeller\)"](#).


Komponenter på undersidan



Komponent	Beskrivning
❶ Dockningsuttag	Ansluter Tablet PC:n till en extra dockningsenhet.
❷ Fack för expansionsminnesmodul	Innehåller en plats för expansionsminnesmodul.
❸ Ventiler (3)	Kyler av interna komponenter. △ Förhindra överhettning genom att inte blockera ventilerna. Om du använder Tablet PC:n på en mjuk yta, t ex en kudde, filt, matta eller tjocka kläder, kan detta blockera luftflödet.
❹ Plats för huvudbatteri	Rymmer huvudbatteriet.
❺ Frigöringsspärr för huvudbatteri	Frigör huvudbatteriet från batteriplatsen.
❻ Hårddiskplats	Rymmer den primära hårddisken.
❼ Resebatteriuttag	Ansluter ett extra resebatteri.

Trådlösa antenner



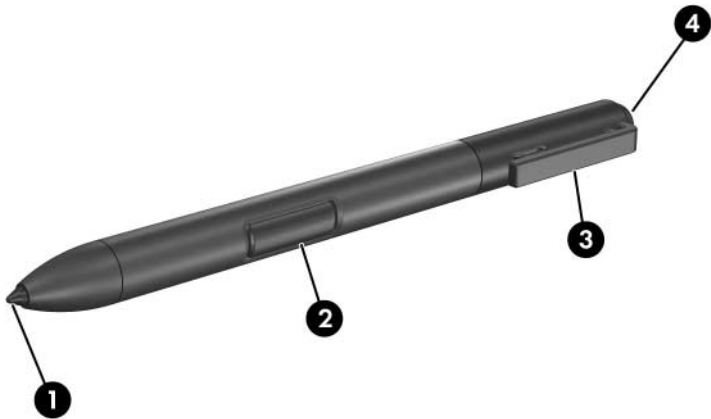
Komponent	Beskrivning
Antenner (2) (bara vissa modeller)*	Skicka och ta emot signaler för trådlösa enheter.
	<p> Exponering för radiofrekvent strålning. Strålningen från den här enheten ligger under gränsen för elektromagnetisk strålning enligt FCC. Enheten ska trots detta användas på ett sådant sätt att möjligheten till mänsklig kontakt under normal drift minimeras. Du undviker risken att överskrida gränsen för exponering för radiofrekvent strålning enligt FCC genom att inte låta antennerna vara närmare personer än 20 cm vid normal drift, även när Tablet PC:ns bildskärm är stängd.</p>
*Antennerna syns inte utanpå Tablet PC:n. Du uppnår optimal överföring genom att låta områden nära antennerna vara fria från hinder.	

Magneter



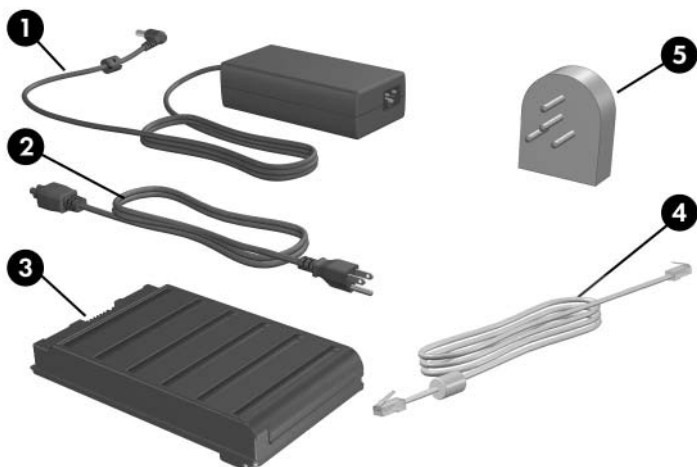
Komponent	Beskrivning
Magneter (3)	<p data-bbox="490 862 756 915">Överst till vänster: Fäster bildskärmsspärren.</p> <p data-bbox="490 922 951 976">Överst till höger: Svänger runt panelen från liggande till stående läge.</p> <p data-bbox="490 982 951 1036">Nederst: Initierar vänteläge om bildskärmen stängs medan Tablet PC:n är påslagen.</p> <p data-bbox="490 1062 891 1170">△ Förvara disketter och andra magnetmedia på avstånd från magnetiska fält eftersom de kan orsaka att data raderas.</p>

Pennkomponenter



Komponent	Beskrivning
① Pennspets	Samverkar med Tablet PC:n när spetsen rör vid skärmen eller inom 1,27 cm från skärmen. När pekad med eller hålles över en pennaktiverad knapp aktiveras knappen.
② Pennknapp	Fungerar som högerknappen på en extern mus.
③ Fästanordningshål på pennan	Används med fästanordningen på Tablet PC:n och gör att du kan fästa pennan i Tablet PC:n.
④ Pennradering	Gör att du kan radera handskrift på Tablet PC:n.

Ytterligare maskinvarukomponenter



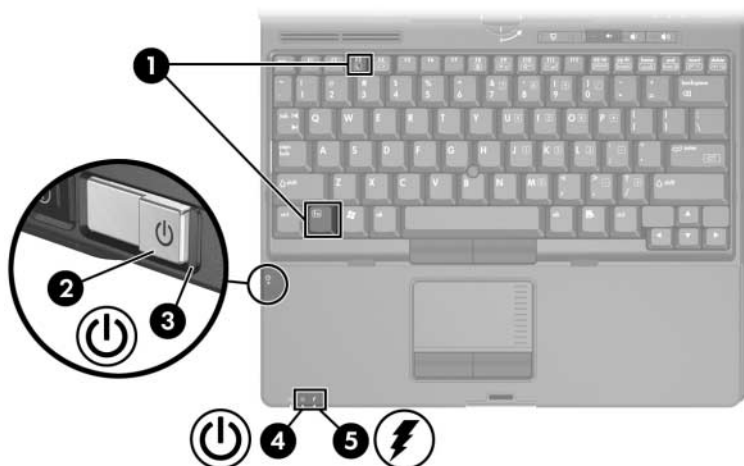
Komponent	Beskrivning
① Nätadapter	Omvandlar växelström till likström.
② Nätsladd*	Ansluter nätadaptern till ett nätuttag.
③ Batteri*	Driver Tablet PC:n när den inte är ansluten till extern ström.
④ Modemkabel*	Ansluter modemmet till ett RJ-11-jack (modem), till ett RJ-11-jack (telefon) eller en landsspecifik modemadapter.
⑤ Landsspecifik modemadapter (inkluderad per land/region efter behov)*	Anpassar modemkabel till telefonjack som inte är av RJ-11-typ.

*Nätsladdar, modemkablar och modemadapterar varierar i utseende efter land/region. Batterier varierar efter modell.

2

Ström

Strömkontroller och lampors placering



Komponent	Beskrivning
1 Fn+F3	Initierar vänteläge.

(Fortsättning)

Komponent	Beskrivning
② Strömbrytare	<p>När Tablet PC:n är</p> <ul style="list-style-type: none">■ avstängd sätter du på den genom att föra den mot Tablet PC:ns framsida och släppa den.■ i vänteläge avslutar du vänteläget genom att föra på den mot Tablet PC:ns framsida och sedan släppa den.■ i viloläge avslutar du viloläget genom att föra på den mot Tablet PC:ns framsida och sedan släppa den. <p>Om Tablet PC:n inte längre svarar och det inte går att använda någon av avstängningsprocedurerna i Microsoft® Windows® för du den mot Tablet PC:ns framsida och håller kvar den i 4 sekunder för att stänga av Tablet PC:n.</p>
③ Strömlampa	<p>Grön: Tablet PC:n är påsatt. Blinkande grön: Tablet PC:n är i vänteläge.</p>
④ Strömlampa	<p>Grön: PC-plattan är påsatt. Blinkande grön: Tablet PC:n är i vänteläge.</p>
⑤ Batterilampa	<p>Gul: Ett batteri laddas Grön: Ett batteri är nästan fulladdat. Blinkande gul: Ett batteri som är datorns enda tillgängliga strömkälla når låg batteriladdningsnivå När batteriet har nått en kritiskt låg batteriladdningsnivå börjar batterilampan blinka snabbare. Släckt: Om Tablet PC:n är ansluten till en extern strömkälla släcks lampan när alla batterier i Tablet PC:n är fulladdade. Om Tablet PC:n inte är ordentligt ansluten till en extern strömkälla är lampan släckt tills batteriet når en låg batteriladdningsnivå varvid lampan börjar blinka gul.</p>

Strömkällor

Tablet PC:n kan drivas med intern eller extern nätström. I nedanstående tabell beskrivs de bästa strömkällorna för vanliga uppgifter.

Uppgift	Rekommenderad strömkälla
Arbeta i de flesta programvaror	<ul style="list-style-type: none"> ■ Laddat batteri i Tablet PC:n ■ Extern ström via någon av följande enheter: <ul style="list-style-type: none"> <input type="checkbox"/> Nätadapter <input type="checkbox"/> Extra nätadapter <input type="checkbox"/> Extra dockningsenhet <input type="checkbox"/> Extra bil- eller flygadapter
Ladda eller kalibrera ett batteri i Tablet PC:n.	<p>Extern ström genom</p> <ul style="list-style-type: none"> ■ Nätadapter ■ Extra nätadapter ■ Extra dockningsenhet ■ Extra bil- eller flygadapter <p>△ Förhindra skada på Tablet PC:n och flygsystem genom att inte ladda batteriet medan du använder en kombinationsadapter när du befinner dig ombord på ett flygplan.</p>
Installera eller ändra systemprogramvara eller skriva till en CD	<p>Extern ström genom</p> <ul style="list-style-type: none"> ■ Nätadapter ■ Extra dockningsenhet

Vänteläge och viloläge

Vänteläge och viloläge är energibesparande funktioner som sparar ström och förkortar starttiden. Dessa lägen kan initieras av dig eller av systemet. Detaljer om när du ska använda inställningarna finns i det här kapitlet i avsnittet "[Initiera vänteläge, viloläge eller stänga av](#)".

Vänteläge



Se upp! Du undviker en fullständig batteriurladdning genom att inte lämna Tablet PC:n i vänteläge under längre perioder. Anslut Tablet PC:n till en extern strömkälla.

I vänteläget minskas strömmen till de systemkomponenter som inte används. När vänteläge är initierat sparas arbetet i RAM-minnet och skärmen töms. När du avslutar vänteläget visas informationen precis som den var när vänteläget initierades.

- Det är inte alltid nödvändigt att spara arbetet innan du initierar vänteläge, men det rekommenderas.
- När Tablet PC:n är i vänteläge blinkar strömlamporna.

Viloläge

I viloläge sparas ditt arbete i en vilolägesfil på hårddisken och Tablet PC:n stängs sedan av. När du avslutar viloläget visas informationen precis som den var när du gick in i viloläget. Om du har ställt in ett startlösenord, måste du ange det lösenordet för att avsluta viloläget.

Du kan inaktivera viloläge. Om viloläge inaktiveras och systemet når en låg batteriladdningsnivå sparas dock inte arbetet automatiskt medan strömmen är påslagen eller om vänteläge har initierats.

I fönstret **Energialternativ** visas inte viloläge som ett alternativ om det har inaktiverats. Aktivera viloläge om du vill kunna välja det i fönstret **Energialternativ**. Du kontrollerar att viloläge har aktiverats genom att välja **Start > Kontrollpanelen > Prestanda och underhåll > Energialternativ > fliken Viloläge**. Kontrollera att kryssrutan **Aktivera stöd för viloläge** är markerad.



Se upp! Om konfigurationen för Tablet PC:n ändras under viloläget kan det bli omöjligt att återgå från viloläget. När Tablet PC:n är i viloläge:

- Docka inte eller docka av Tablet PC:n i en dockningsenhet.
 - Lägg inte till eller ta bort minnesmoduler.
 - Sätt inte i eller ta bort hårddisken.
 - Anslut inte eller koppla från anslutningen av externa enheter.
 - Sätt inte i eller ta ut ett PC Card-kort eller ett Secure Digital (SD)-minneskort.
-

Initiera vänteläge, viloläge eller stänga av

I nedanstående avsnitt beskrivs när du ska initiera vänteläge eller viloläge och när du ska stänga av Tablet PC:n.

När du lämnar arbetet

Om du initierar vänteläge rensas skärmen och mindre ström används än om du låter Tablet PC:n vara påslagen. Arbetet återgår omedelbart till skärmen när du återgår från vänteläget.

Om du initierar viloläge rensas skärmen, arbetet sparas på hårddisken, och mindre ström används än i vänteläget.

Vi rekommenderar att du stänger av Tablet PC:n och tar ut batteriet om du vill förlänga batteriets livslängd när Tablet PC:n är bortkopplad från extern ström under längre perioder. Detaljer om förvaring av batterier finns i avsnittet "[Förvara ett batteri](#)" i det här kapitlet.

När strömtillförseln är osäker

Kontrollera att viloläget fortfarande är aktiverat, särskilt om du kör Tablet PC:n på batteri och inte har tillgång till extern strömförsörjning. Om batteriladdningen blir väldigt svag sparas ditt arbete i viloläget i en vilolägesfil och Tablet PC:n stängs sedan av.

Om du vill göra paus i arbetet när strömtillförseln är osäker, rekommenderar HP att du utför något av följande:

- Initiera viloläge.
- Stäng av Tablet PC:n.
- Spara arbetet och initiera sedan vänteläge.

Använda IR-kommunikation eller enhetsmedia



Se upp! Initiera inte vänteläge eller viloläge medan du använder enhetsmedia. Om du gör det kan det resultera i försämring av video och ljud och förlust av ljud- och videouppspelningsfunktionalitet.

Vänteläge och viloläge stör användningen av IR- och Bluetooth-kommunikation och enhetsmedia. Notera följande anvisningar:

- Om Tablet PC:n är i vänteläge eller viloläge kan du inte initiera en IR- eller Bluetooth-överföring.
- Om vänteläge eller viloläge av misstag initieras medan ett enhetsmedium (exempelvis en diskett, CD eller DVD) används kan följande inträffa:
 - Uppspelningen kan störas.
 - Ett varningsmeddelande kan visas: "Om datorn försätts i viloläge eller vänteläge kan uppspelningen stoppas. Vill du fortsätta?". Välj **Nej**.
 - Du kan behöva starta om uppspelningen för att återställa ljud och video.

Standardinställningar för ström


I nedanstående tabell beskrivs fabriksströminställningarna för Tablet PC:n. Du kan ändra flera av dessa inställningar efter egna önskemål. Mer information om hur du ändrar ströminställningar finns i avsnittet "[Strömalternativ](#)" i det här kapitlet.

Sätta på och stänga av Tablet PC:n eller bildskärmen

Uppgift	Procedur	Resultat
Sätt på Tablet PC:n.	För på strömbrytaren mot Tablet PC:ns framsida.	<ul style="list-style-type: none"> ■ Strömlamporna tänds. ■ Operativsystemet läses in.
Stäng av Tablet PC:n.*	<p>Spara arbetet och avsluta alla öppna program. Sedan kan du utföra följande:</p> <ul style="list-style-type: none"> ■ För på strömbrytaren mot Tablet PC:ns framsida och följ anvisningarna på skärmen (om de visas) för hur du stänger av Tablet PC:n. ■ Stäng av Tablet PC:n via operativsystemet. Välj Start > Stäng av datorn > Stäng av. 	<ul style="list-style-type: none"> ■ Strömlamporna släcks. ■ Operativsystemet stängs av. ■ Tablet PC:n stängs av.
Stäng bildskärmen medan strömmen är påslagen.	Stäng Tablet PC:n.	När du stänger Tablet PC:n aktiveras strömbrytaren för bildskärm och bildskärmen stängs av. Detta sparar batteriström.

*Om systemet inte svarar och du inte kan stänga av Tablet PC:n med dessa procedurer kan du läsa i det här kapitlet i avsnittet "[Använda nödavgångsprocedurer](#)".

Initiera eller återgå från viloläge

Uppgift	Procedur	Resultat
Initiera viloläge.	<ul style="list-style-type: none"> ■ Välj Start > Stäng av datorn > Viloläge > OK. (Om alternativet Viloläge inte visas, trycker du och håller ned Skift-tangenten.) ■ Om viloläge har konfigurerats för du strömbrytaren mot Tablet PC:ns framsida. 	<ul style="list-style-type: none"> ■ Strömlamporna släcks. ■ Skärmen rensas.
Låt systemet initiera viloläge (med viloläget aktiverat)	<p>Ingen åtgärd behövs.</p> <ul style="list-style-type: none"> ■ Om Tablet PC:n drivs på batteri initieras viloläget om Tablet PC:n har varit inaktiv i 30 minuter eller när ett eller flera batterier når en kritiskt låg batteriladdningsnivå. ■ Om Tablet PC:n är kopplad till nätström initieras inte viloläge. ■ Ströminställningar och timeouts kan ändras i fönstret Energialternativ. 	<ul style="list-style-type: none"> ■ Strömlamporna släcks. ■ Skärmen rensas.
Återgå från användar- eller systeminitierat viloläge.	<p>För på strömbrytaren mot Tablet PC:ns framsida.</p> <p> Om systemet har initierat viloläge på grund av en kritiskt låg batteriladdningsnivå ansluter du extern ström eller sätter i ett laddat batteri innan du för på strömbrytaren.</p>	<ul style="list-style-type: none"> ■ Strömlamporna tänds. ■ Informationen återställs till skärmen.

Initiera eller återgå från vänteläge

Uppgift	Procedur	Resultat
Initiera vänteläge.	<ul style="list-style-type: none"> ■ För på strömbrytaren mot Tablet PC:ns framsida. ■ När Tablet PC:n är påsatt trycker du på Fn+F3. ■ Välj Start > Stäng av datorn > Vänteläge > OK. (Om väntelägesalternativet inte visas, trycker du på Skift-tangenter.) 	<ul style="list-style-type: none"> ■ Strömlamporna blinkar. ■ Skärmen rensas.
Låt vänteläget initieras	<p>Ingen åtgärd behövs.</p> <ul style="list-style-type: none"> ■ Om Tablet PC:n drivs på batterier initieras vänteläge om Tablet PC:n har varit inaktiv i 10 minuter. (Standardinställning) ■ Om Tablet PC:n är kopplad till extern ström initieras inte viloläge. ■ Ströminställningar och timeouts kan ändras i fönstret Energialternativ. 	<ul style="list-style-type: none"> ■ Strömlamporna blinkar. ■ Skärmen rensas.
Återgå från användar- eller systeminitierat vänteläge.	För på strömbrytaren mot Tablet PC:ns framsida.	<ul style="list-style-type: none"> ■ Strömlamporna släcks. ■ Informationen återställs till skärmen.

Använda nödavstängningsprocedurer



Se upp! Om du använder nödavstängningsprocedurer resulterar detta i att data som inte har sparats går förlorade.

Om Tablet PC:n inte svarar och du inte kan använda de vanliga avstängningsprocedurerna i Windows, kan du försöka med följande nödavstängningsprocedurer:

- Tryck på **ctrl+alt+del**. Välj **Stäng av**.
- För på och håll kvar strömbrytaren mot Tablet PC:ns framsida i minst 4 sekunder.
- Koppla bort Tablet PC:n från extern ström och ta ut batteriet. Mer information om hur du tar ut och förvarar batteriet finns i avsnittet "[Förvara ett batteri](#)" i det här kapitlet.

Strömalternativ

Många standardströminställningar kan ändras i fönstret **Energialternativ**. Du kan t ex ställa in ljudlarm som varnar när batteriet når en låg batteriladdningsnivå och ändra standardinställningarna för strömbrytaren.

Som standard gäller följande när Tablet PC:n är påsatt:

- Om du trycker på snabbtangenter Fn+F3, även kallad "viloknappen" i operativsystemet, initieras vänteläget.
- Du stänger av bildskärmen med bildskärmsströmbrytaren och denna strömbrytare aktiveras när du stänger bildskärmen.

Använda fönstret **Energialternativ**

Så här öppnar du fönstret **Energialternativ**:

» Högerklicka på ikonen Batterimätare i meddelandefältet (längst till höger i Aktivitetsfältet) och välj sedan **Justera energiegenskaper**.

– eller –

» Välj **Start > Kontrollpanelen > Prestanda och underhåll > Energialternativ**.

Visa ikonen **Batterimätare**

Ikonen Batterimätare visas i Aktivitetsfältet som standard. Ikonen ändrar utseende för att visa om Tablet PC:n drivs på batteri eller extern nätström. Högerklicka på ikonen och välj **Justera energiegenskaper** för att visa fönstret **Energialternativ**.

Så här visar eller döljer du ikonen Batterimätare i meddelandefältet:

1. Öppna fönstret **Energialternativ**.
2. Välj fliken **Avancerat**.
3. Markera eller avmarkera kryssrutan **Visa ikon i Aktivitetsfältet**.
4. Välj **Verkställ**.
5. Klicka på **OK**.



Om du inte kan se en ikon som du har placerat i Aktivitetsfältet kan ikonen vara dold. Välj pilen eller den tjocka vertikala stapeln i Aktivitetsfältet och expandera den för att visa de dolda ikonerna.

Ställa in eller ändra ett energischema

På fliken Energischeman i fönstret **Energialternativ** kan du ställa in den tid som Tablet PC:n tillåter innan vänteläge eller viloläge initieras. Du kan tilldela olika scheman beroende på om Tablet PC:n drivs på batteri eller extern nätström.

Du kan i stället ställa in ett energischema som initierar vänteläge eller stänger av bildskärmen eller hårddisken efter ett tidsintervall som du anger.

Så här ställer du in ett energischema:

1. Öppna fönstret **Energialternativ** och välj sedan fliken **Energischeman**.
2. Välj det energischema som du vill redigera och acceptera eller justera standardalternativen i listan på skärmen.
3. Välj **Verkställ**.

Använda ett säkerhetslösenord

Du kan lägga till en säkerhetsfunktion där du uppmanas att ange ett lösenord när Tablet PC:n sätts på eller återgår från vänteläge eller viloläge.

Så här ställer du in en lösenordsprompt:

1. Öppna fönstret **Energialternativ** och välj sedan fliken **Avancerat**.
2. Markera kryssrutan **Fråga efter lösenord när datorn går ur vänteläge** och välj **Verkställ**.

Mer information om hur du använder säkerhetslösenord finns i [Kapitel 14, "Säkerhet"](#).

Kontroller för processorprestanda (bara vissa modeller)

På vissa Tablet PC-modeller stöder Windows XP programvara som gör att du kan styra processorns prestanda. CPU:ns (Central Processing Unit) hastighet kan ställas in för optimal prestanda eller för optimal strömbesparing.

Programvaran kan t ex ställas in att initiera en automatisk ändring av processorhastighet när strömkällan ändras från extern ström till batteri eller när användning av Tablet PC:n ändras från aktivt till inaktivt läge.

Kontroller för processorprestanda hanteras i fönstret **Energialternativ**.

Så här kommer du åt kontroller för processorprestanda i Windows XP:

» Välj **Start > Kontrollpanelen > Prestanda och underhåll > Energialternativ > fliken Energischeman**.

Det energischema du väljer bestämmer hur processorn fungerar när Tablet PC:n är ansluten till extern ström eller drivs på batteri. Varje energischema för extern ström eller batteri anger ett specifikt processorläge.

Olika statuslägen kan användas beroende på om Tablet PC:n drivs på extern ström eller batteriström. När ett energischema har ställts in krävs ingen annan åtgärd för att styra processorprestandan i Tablet PC:n. I nedanstående tabell beskrivs processorprestandan vid drift med extern ström eller batteri för tillgängliga energischeman.

Energischema	Processorprestanda på extern ström	Processorprestanda på batteriström
Hem- och kontorsdator	Kör alltid i högsta prestandaläget.	Prestandaläge bestäms utifrån CPU-behovet.
Bärbar dator	Prestandaläge bestäms utifrån CPU-behovet.	Prestandaläge bestäms utifrån CPU-behovet.
Visa presentationer	Prestandaläge bestäms utifrån CPU-behovet.	Körs i lägsta möjliga prestandaläge.
Alltid på	Kör alltid i högsta prestandaläget.	Kör alltid i högsta prestandaläget.
Minimala energisparfunktioner	Prestandaläge bestäms utifrån CPU-behovet.	Prestandaläge bestäms utifrån CPU-behovet.
Batteridrift	Prestandaläge bestäms utifrån CPU-behovet.	Körs i lägsta möjliga prestandaläge.

Batterier

När Tablet PC:n är ansluten till extern ström körs den på extern ström. När det finns ett laddat batteri i Tablet PC:n och den inte är ansluten till extern ström, drivs den på batteriström.

Tablet PC:n växlar mellan extern ström och batteriström beroende på om extern strömkälla är tillgänglig eller ej. Om Tablet PC:n exempelvis innehåller ett laddat batteri och drivs på extern ström via nätadaptern, växlar Tablet PC:n till batteriström om nätadaptern är bortkopplad från Tablet PC:n.

Om du ska låta ett batteri sitta i Tablet PC:n eller förvara det, beror på hur du arbetar. Om du låter ett batteri sitta kvar i Tablet PC:n kan batteriet laddas närhelst Tablet PC:n är ansluten till extern ström. Dessutom skyddas ditt arbete om strömavbrott skulle uppstå.

Batterier som sitter i Tablet PC:n laddas dock långsamt ur när den är avstängd. Av den anledningen levereras inte huvudbatteriet isatt i Tablet PC:n utan måste sättas i innan Tablet PC:n kan drivas på batteri.

Identifiera batterier

Den här Tablet PC:n stöder upp till 2 batterier:

- Huvudbatteriet är ett 6- eller 8-cells litiumjonbatteri som bara kan användas på batteriplatsen. Ett huvudbatteri medföljer Tablet PC:n.
- Resebatteriet är ett extra 8-cells litiumjonbatteri som bara kan anslutas till Tablet PC:ns undersida.

Om Tablet PC:n inte ska användas under 2 veckor eller längre, tar du ut batteriet och förvarar det enligt beskrivningen i avsnittet "[Förvara ett batteri](#)" i det här kapitlet så förlänger du batteriets livslängd. Mer information om hur du avbryter arbetet finns i avsnittet "[Initiera vänteläge, viloläge eller stänga av](#)" i det här kapitlet.



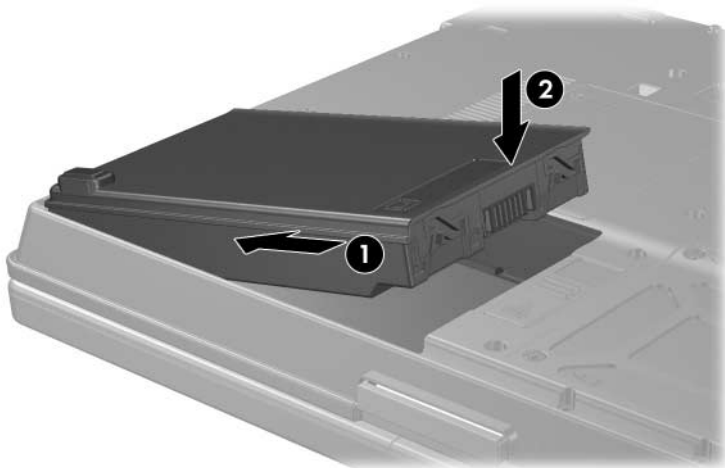
Bara kompatibla nätadapterar och batterier ska användas med Tablet PC:n. Ytterligare information finns på HP:s webbplats <http://www.hp.com> eller så kontaktar du en servicepartner.

Sätta i eller ta ut ett huvudbatteri

Se upp! Du förhindrar att information går förlorad när du tar ut ett batteri som är enda strömkällan, genom att initiera viloläge eller stänga av Tablet PC:n innan du tar ut batteriet.

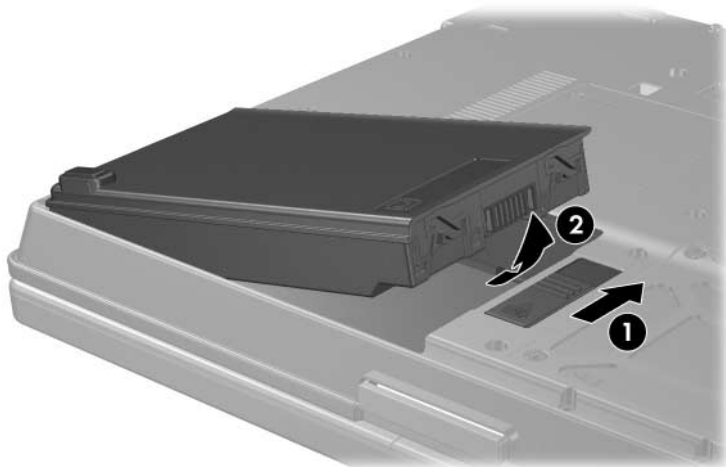
Så här sätter du i ett huvudbatteri:

1. Vänd Tablet PC:n upp och ned.
2. För in batteriet ① på batteriplatsen tills det sitter i ordentligt.
3. Tryck in batteriet ② på batteriplatsen tills du hör ett klick.



Så här tar du ut ett huvudbatteri:

1. Vänt Tablet PC:n uppochned med dess framsida vänd mot dig.
2. Tryck på batteriets frigöringsspärr **1** mot Tablet PC:ns baksida.
3. Lyft och för batteriet **2** ut ur Tablet PC:n.



Ladda batterier

Flera batterier i systemet laddas och laddas ur i en förbestämmd ordning:

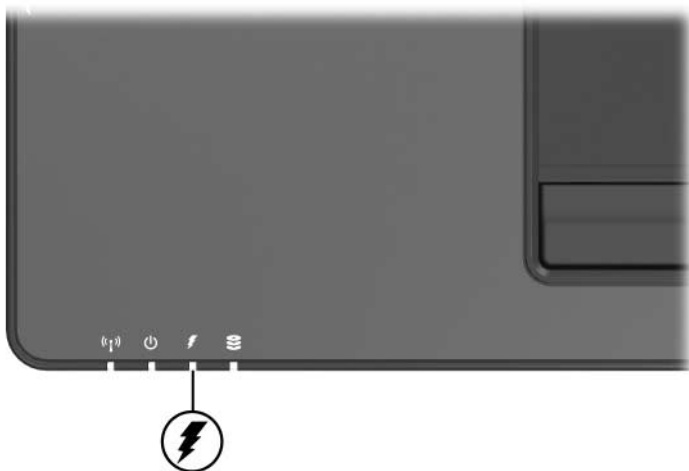
■ Laddningsordning:

1. Huvudbatteriet på batteriplatsen i Tablet PC:n
2. Resebatteri (extrabatteri)

■ Urladdningsordning:

1. Resebatteri (extrabatteri)
2. Huvudbatteriet på batteriplatsen i Tablet PC:n

Medan ett batteri laddas är batterilampan på Tablet PC:n tänd. Lampan släcks när alla batterier är fulladdade.



Batterierna kan även laddas i den extra HP universalladdaren.

Ladda ett nytt batteri

Ladda batteriet helt medan Tablet PC:n är ansluten till extern ström via nätadaptern.

Ett nytt batteri som har laddats delvis men inte fullt kan driva Tablet PC:n, men den visade batteriladdningen kan vara felaktig.

Huvudbatteriet laddas när det sätts in i Tablet PC:n och Tablet PC:n är ansluten till extern ström.

Ladda ett batteri som används

Så här förlänger du batteriets livslängd och ökar precisionen för batteriladdningslampan:

- Låt ett batteri urladdas till 10 procent av ett fulladdat batteri med normal användning, innan du laddar det.
- Ladda alltid batteriet fullt när du laddar det.

Kontrollera batteriets laddning

I det här avsnittet beskrivs hur du på flera sätt kan avgöra mängden laddning i ett batteri.

Få korrekt laddningsinformation

Så här ökar du precisionen i alla batteriladdningsvisningar:

- Låt ett batteri urladdas till ca 10 procent av ett fulladdat batteri med normal användning, innan du laddar det.
- Ladda alltid batteriet fullt när du laddar det.
- Om ett batteri inte har använts under en månad eller längre kalibrerar du batteriet i stället för att bara ladda det. Kalibreringsinstruktioner finns i "[Kalibrera ett batteri](#)" i det här kapitlet.

Visa laddningsinformation på skärmen

I det här avsnittet beskrivs hur du får åtkomst till och tolkar batteriladdningsvisningar.

Laddningsvisningar

Så här visar du information om status för ett batteri i Tablet PC:n:

- Dubbelklicka på ikonen **Batterimätare** i meddelandefältet.
– eller –
- Välj **Start > Kontrollpanelen > Prestanda och underhåll > Energialternativ > fliken Batterimätare**.

Tolka laddningsvisningar

I de flesta laddningsrapporter visas batteristatus både som en procentsats och antalet minuter resterande laddning.

- Procentsatsen visar mängden laddning som återstår i batteriet.
- Tiden visar den ungefärliga driftstid som återstår av batteriet *om batteriet fortsätter att ge ström på nuvarande nivå*. Tiden som finns kvar minskar exempelvis om du börjar spela en DVD och ökar om du slutar spela DVD:n.

De flesta laddningsvisningar identifierar batterier efter plats:

- Plats 1 är batteriet på platsen för huvudbatteriet.
- Plats 2 är det extra resebatteriet.

I en del visningar visas en glödlampa för laddning bredvid en batteriplats. Ikonen visar att batteriet på den platsen laddas.

Hantera låg batteriladdningsnivå

En del varningar för låga batteriladdningsnivåer och systemsvar kan ändras i fönstret **Energialternativ** i operativsystemet. I detta avsnitt beskrivs varningarna och systemsvaren som har fabriksinställts. De inställningar som har gjorts i fönstret **Energialternativ** påverkar inte lampor.

Identifiera låg batteriladdningsnivå

I det här avsnittet beskrivs hur du identifierar låga och kritiskt låga batteriladdningsnivåer.

Låg batteriladdningsnivå

När ett batteri som enda tillgängliga strömkälla för Tablet PC:n når en låg batteriladdningsnivå, blinkar batterilampan.

Kritiskt låg batteriladdningsnivå

Om en låg batteriladdningsnivå inte åtgärdas går Tablet PC:n in i ett läge av kritiskt låg batteriladdningsnivå.

När en kritiskt låg batteriladdningsnivå har uppstått sker följande:

- Om viloläge är aktiverat och Tablet PC:n är påsatt eller i vänteläge, initieras viloläget.
- Om viloläget är inaktiverat och Tablet PC:n är påsatt eller i vänteläge, förblir Tablet PC:n i vänteläge och stängs sedan av varvid arbete som inte har sparats går förlorat.

Så här kontrollerar du att viloläge är aktiverat:

- » Välj **Start > Kontrollpanelen > Prestanda och underhåll > Energialternativ > fliken Viloläge**. Kontrollera att kryssrutan **Aktivera stöd för viloläge** är markerad.

Åtgärda låg batteriladdningsnivå



Se upp! Om Tablet PC:n har nått en kritiskt låg batteriladdningsnivå och har initierat viloläge, ska du inte tillföra ström förrän strömlamporna har släckts.

När extern ström är tillgänglig

Du åtgärdar en låg batteriladdningsnivå när extern ström tillförs genom att ansluta till extern ström.

När det finns ett laddat batteri

Du åtgärdar en låg batteriladdningsnivå när det finns ett laddat batteri genom att stänga av Tablet PC:n eller initiera viloläge, sätta i ett laddat batteri och sedan sätta på Tablet PC:n.

När det inte finns någon strömkälla

Du åtgärdar en låg batteriladdningsnivå när det inte finns någon strömkälla genom att initiera viloläge eller spara ditt arbete och stänga av Tablet PC:n.

När Tablet PC:n inte kan avsluta viloläge

Så här åtgärdar du en låg batteriladdningsnivå när det inte finns tillräckligt med ström för att Tablet PC:n ska kunna avsluta viloläget:

1. Sätt i ett laddat batteri eller anslut till extern ström.
2. Avsluta viloläget genom att föra på strömbrytaren mot Tablet PC:ns framsida.

Kalibrera ett batteri

I det här avsnittet beskrivs när och hur du kalibrerar ett batteri.

När du ska kalibrera

Även om ett batteri används mycket ska det inte behöva kalibreras mer än en gång per månad. Du behöver inte kalibrera ett nytt batteri för att använda det. Kalibrera batteriet vid följande tillfällen:

- När batteriladdningsvisningar verkar felaktiga.
- Om du märker en betydande minskning av batteridriftstiden.
- När batteriet inte har använts på en månad eller längre.

Kalibrera batteriet

Innan du kan kalibrera ett batteri måste du ladda det fullt, ladda ur det helt och sedan ladda om det helt igen.

Ladda batteriet

Ett batteri laddar oavsett om Tablet PC:n är avstängd eller används, men laddar snabbare om Tablet PC:n är avstängd.

Så här laddar du batteriet:

1. Sätt i batteriet i Tablet PC:n.
2. Anslut Tablet PC:n till ett eluttag eller en extra HP 90W biladapter. (Batterilampan på Tablet PC:n tänds.)
3. Låt Tablet PC:n vara ansluten till extern ström tills batteriet är helt laddat. (Batterilampan på Tablet PC:n släcks.)

Ladda ur batteriet

Innan du börjar en fullständig urladdning av batteriet måste du inaktivera viloläget.

Så här inaktiverar du viloläget:

1. Välj **Start > Kontrollpanelen > Prestanda och underhåll > Energialternativ > fliken Viloläge**.
2. Avmarkera kryssrutan **Aktivera stöd för viloläge**.
3. Välj **Verkställ**.

Tablet PC:n måste vara påsatt medan batteriet laddas ur. Batteriet kan laddas ur oavsett om du använder Tablet PC:n eller inte men laddas ur snabbare medan den används.

- Om du vill lämna Tablet PC:n obevakad under urladdningen bör du spara arbetet innan du startar urladdningen.
- Om du använder Tablet PC:n då och då under urladdningen och har ställt in energibesparande timeout-värden kan du förvänta dig följande prestanda från systemet under urladdningen:
 - ❑ Bildskärmen stängs av efter 1 minut.
 - ❑ Hårddisken stängs av efter 3 minuter.
 - ❑ Systeminitierat vänteläge sker efter 2 minuter.

Så här laddar du ur ett batteri helt:

1. Högerklicka på ikonen **Batterimätare** i meddelandefältet och välj **Justera energiegenskaper**.
– eller –
Du får åtkomst till fliken Energischeman genom att välja **Start > Kontrollpanelen > Prestanda och underhåll > Energialternativ > fliken Energischeman**.
2. Notera de 4 inställningarna i kolumnen Är ansluten, och de 4 inställningarna i kolumnen Körs på batterier, så att du kan återställa dem efter kalibreringen.
3. Använd listan för att ställa in de 8 alternativen (4 i varje kolumn) till **Aldrig**.
4. Klicka på **OK**.
5. Koppla bort Tablet PC:n från extern ström men stäng *inte* av Tablet PC:n.
6. Kör PC-plattan på batteri tills batteriet är helt urladdat. Batterilampan börjar blinka när batteriet har laddats ur till en låg batteriladdningsnivå. När batteriet är helt urladdat släcks batterilampan och Tablet PC:n stängs av.

Ladda om batteriet

Så här laddar du om batteriet:

1. Anslut Tablet PC:n till extern ström och bibehåll anslutningen tills batteriet är helt laddat. Batterilampan på Tablet PC:n släcks.

Du kan använda Tablet PC:n medan batteriet laddas om men batteriet laddas snabbare om Tablet PC:n är avstängd.

2. Om Tablet PC:n är avstängd sätter du på den när batteriet är helt laddat och batterilampan släcks.
3. Du får åtkomst till fliken Energischeman genom att välja **Start > Kontrollpanelen > Prestanda och underhåll > Energialternativ > fliken Energischeman**.
4. Se de inställningar som du angav tidigare. Ange de inställningar som du noterade för posterna i kolumnen Är ansluten och kolumnen Körs på batterier.
5. Klicka på **OK**.



Se upp! När kalibreringen är klar aktiverar du viloläget igen. Om du inte aktiverar viloläget igen kan det resultera i att batteriet töms helt och att data går förlorade.

Du aktiverar viloläget igen genom att välja **Start > Inställningar > Kontrollpanelen > Prestanda och underhåll > Energialternativ > fliken Viloläge**. Markera kryssrutan **Aktivera stöd för viloläge** och klicka sedan på **OK**.

Spara batteriström

Genom att använda de procedurer för batteribesparing och inställningar som beskrivs i det här avsnittet förlänger du den tid som ett batteri kan köra Tablet PC:n på en enda laddning.

Spara ström när du arbetar

Så här sparar du ström när du använder Tablet PC:n:

- Stäng av trådlösa anslutningar och avsluta modemprogram när du inte använder dem.
- Stäng av LAN-enheten när du inte använder LAN-anslutningen. Du kan stänga av LAN-enheten med läget LAN strömbesparing genom att dra ut nätverkskabeln. Mer information finns i avsnittet "[Använda läget LAN strömbesparing](#)", i det här kapitlet.
- Koppla bort externa enheter som du inte använder och som inte är anslutna till extern strömkälla.
- Stoppa eller ta ut de PC Card-kort som du inte använder. Mer information finns i [Kapitel 6, "Enheter"](#).
- Använd snabbtangenterna **Fn+F9** och **Fn+F10** för att justera bildskärmens ljusstyrka efter behov.
- Använd extra anslutna högtalare i stället för de inbyggda högtalarna eller använd volymknapparna för att justera volymen.
- Stäng av en enhet som är ansluten till utgångsjacket för S-video genom att använda snabbtangenterna **Fn+F4** eller genom att stänga av stöd för enheten i Windows.
- Använd extern ström till Tablet PC:n när du formaterar disketter.
- Initiera vänteläge eller viloläge eller stäng av Tablet PC:n om du lämnar arbetet.

Välja inställningar för strömbesparing

Så här anger du att du vill spara ström i Tablet PC:n:

- Välj en kort väntetid för skärmläckaren och välj en skärmläckarbild med minimal grafik och rörelse. Så här får du åtkomst till inställningarna för skärmläckaren:

Välj **Start > Kontrollpanelen > Utseende och teman > Bildskärm > fliken Skärmläckare**.

- I operativsystemet väljer du ett energischema med inställningen för låg strömanvändning. Läs i avsnittet "[Ställa in eller ändra ett energischema](#)" i det här kapitlet.

Använda läget LAN strömbesparing

Tablet PC:n är utrustad med läget LAN strömbesparing som gör att du kan spara batteriström. Med LAN strömbesparing stängs LAN-enheten av när Tablet PC:n inte är ansluten till extern ström och nätverkskabeln inte är ansluten.

Läget LAN strömbesparing är som standard *aktiverat*. Du kan ändra inställningen för läget LAN strömbesparing i Setup-hjälpprogrammet. Mer information finns i avsnittet "[Menyn Avancerat](#)" i [Kapitel 15](#), "[Setup-hjälpprogrammet](#)".

Så här initierar du läget LAN strömbesparing:

- » Koppla bort nätverkskabeln.



LAN-enheten visas inte i Enhetshanteraren om läget LAN strömbesparing är aktiverat. Går något av följande för att komma åt LAN-enheten:

- Anslut extern ström
 - Anslut en nätverkskabel.
 - Inaktivera läget LAN strömbesparing i Setup-hjälpprogrammet.
-

Förvara ett batteri

Om Tablet PC:n inte ska användas och är frånkopplad under längre tid än två veckor bör du ta ut batteriet/batterierna och förvara det/dem separat.



Se upp! Undvik skada på batteriet genom att inte utsätta det för hög temperatur under en längre tid.

Vid höga temperaturer påskyndas den automatiska urladdningen i ett förvarat batteri. Förläng laddningen hos ett förvarat batteri genom att placera det på en sval och torr plats.

Använd följande tabell för att uppskatta hur länge du säkert kan förvara ett batteri. De förvaringstider som listas baseras på ett batteri som har 50 procent av full laddning kvar. Ett fulladdat batteri kan förvaras under längre tider; ett batteri med lägre laddning kan förvaras under kortare tid.

Kalibrera ett batteri som har förvarats under en månad eller längre innan du använder det.

Temperaturintervall °C	Temperaturintervall °F	Säker lagringstid
46° till 60°	115° till 140°	Mindre än 1 månad
26° till 45°	79° till 113°	Högst 3 månader
0° till 25°	32° till 77°	1 år

Kasta ett använt batteri



WARNING! Du minskar risken för brand eller brännskador genom att varken ta isär, krossa eller punktera ett batteri till notebook-datorn. Kortslut inte heller kontakterna på batteriet eller kasta det i vatten eller eld. Ett batteri tål inte att förvaras i temperaturer över 60°C. Byt bara ut ett batteri mot ett som har godkänts för den här datorn.



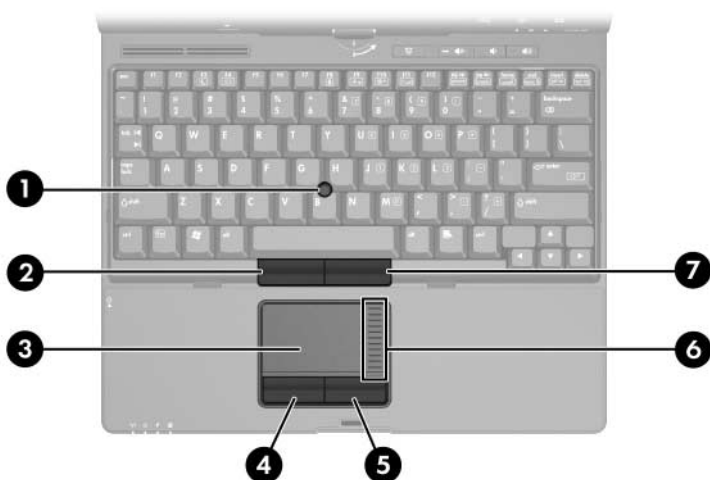
Kasta inte ett förbrukat batteri bland hushållsavfall. Följ lokala lagar och bestämmelser i ditt område för kassering av datorbatterier.

I Europa lämnar du batterierna till allmänna uppsamlingsställen eller returnerar dem till HP, en servicepartner eller deras agenter.

Pekdon och tangentbord

Pekdon

Pekdonet och styrplattekontrollerna kan användas omväxlande.



Komponent	Beskrivning
❶ Pekdon	Flyttar markören.
❷ Vänster pekdonsknapp	Fungerar som vänsterknappen på en extern mus.

(Fortsättning)

Komponent	Beskrivning
③ Styrplatta*	Flyttar markören. Kan ställas in att utföra andra musfunktioner. Se " Musinställningar " i det här kapitlet.
④ Vänster knapp på styrplattan*	Fungerar som vänsterknappen på en extern mus.
⑤ Höger knapp på styrplattan*	Fungerar som högerknappen på en extern mus.
⑥ Styrplattans rullningszon*	Rullar uppåt eller nedåt.
⑦ Höger pekdonsknapp	Fungerar som högerknappen på en extern mus.

*I den här tabellen beskrivs standardinställningarna. Information om hur du ändrar funktionerna för styrplattefunktionerna finns i avsnittet "[Musinställningar](#)" i det här kapitlet.

Använda styrplattan

Du flyttar pekaren genom att föra fingret över styrplattans yta i den riktning du vill flytta pekaren. Använd vänster och höger styrplatteteknappar på samma sätt som vänster- och högerknapparna på en extern mus. Du rullar uppåt och nedåt på styrplattans vertikala rullningszon genom att föra fingret upp eller ned över det upphöjda området.

Använda pekdonet

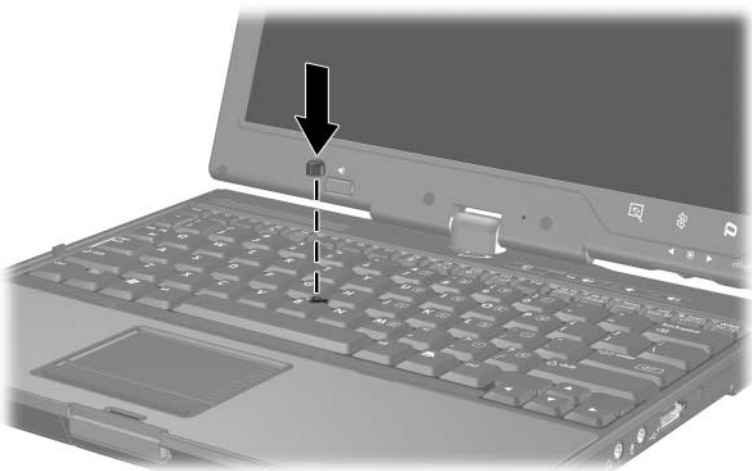
Du flyttar pekaren genom att trycka på pekdonet i den riktning du vill flytta pekaren. Använd vänster och höger pekdonsknappar på samma sätt som vänster- och högerknapparna på en extern mus.

Så här byter du ut hylsan till pekdonet:

1. Stäng av Tablet PC:n.
2. Dra försiktigt av den gamla pekdonshylsan.
3. Tryck den nya hylsan på plats.



Extra hylsor medföljer inte Tablet PC:n.



Musinställningar

I Egenskaper för mus i Windows kan du anpassa inställningar för pekdon inklusive

- Aktivera eller inaktivera ett pekdon (aktiverat som standard).
- Tryckning på styrplatta, vilket gör att du kan trycka på styrplattan en gång för att välja ett objekt eller två gånger för att dubbelklicka på ett objekt (aktiverat som standard).
- Kantrörelse vilket gör att du kan fortsätta att rulla även om fingret har nått kanten på styrplattan (inaktiverat som standard).
- Handstöd (Palm Check), vilket hjälper dig att undvika att markören oavsiktligt flyttas om handflatorna rör vid styrplattan när du skriver (inaktiverat som standard).

Andra funktioner som inställningar för musens hastighet och musspårning finns även de i fönstret **Egenskaper för mus**.

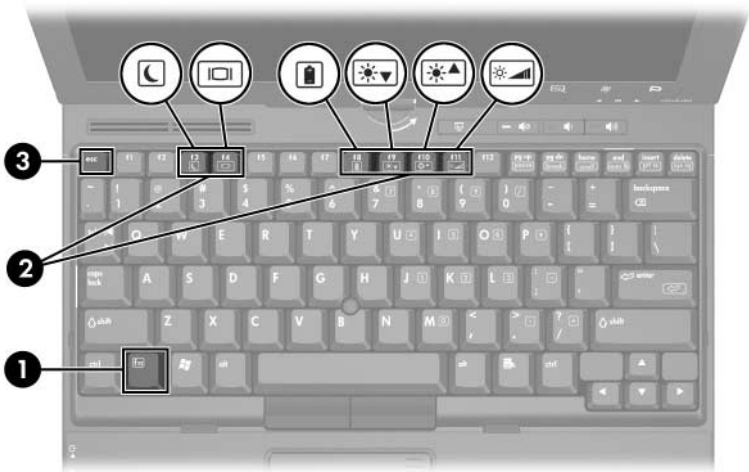
Så här öppnar du fönstret Egenskaper för mus:

- » Välj **Start > Kontrollpanelen > Skrivare och annan maskinvara > Mus**.

Snabbtangenter

Snabbtangenter är förinställda kombinationer av **Fn**-tangenter ❶ och en av funktionstangenterna ❷ eller **Esc**-tangenter ❸.

Ikoner på tangenterna **F3**, **F4** och **F8** t o m **F11** representerar snabbtangenterfunktionerna. Snabbtangenterfunktioner och procedurer beskrivs i nedanstående avsnitt.



Snabbreferens för snabbtangenter

Funktion	Tangentkombinationer för att aktivera funktion	Tangentkombinationer för att inaktivera funktion
Initiera vänteläge	Fn+F3	Strömbrytare
Växla mellan Tablet PC:ns bildskärm och extern bildskärm	Fn+F4	Fn+F4
Visa batteriinformation	Fn+F8	Fn+F8
Minska bildskärmens ljusstyrka	Fn+F9	Fn+F10
Öka bildskärmens ljusstyrka	Fn+F10	Fn+F9
Sätt på eller stäng av sensorn för omgivande ljus	Fn+F11	Fn+F11
Visa systeminformation	Fn+Esc	Fn+Esc

Använda snabbtangentskommandon

Initiera vänteläge (Fn+F3)

När Tablet PC:n är påsatt trycker du på snabbtangenterna **Fn+F3** för att initiera vänteläge. När vänteläge initieras sparas arbetet i RAM-minnet och skärmen töms samtidigt som du sparar ström. När Tablet PC:n är i vänteläge blinkar strömlamporna.

Avsluta viloläget genom att föra på strömbrytaren mot Tablet PC:ns framsida.

Snabbtangenterna **Fn+F3** fabriksinstalleras för att initiera vänteläge. Funktionen för snabbtangenterna **Fn+F3** som kallas "viloknappen" i Windows, kan ändras. Snabbtangenterna **Fn+F3** kan exempelvis ställas in så att de initierar viloläge i stället för vänteläge. Mer information om vänteläge, viloläge och hur du ändrar funktionen för snabbtangenterna **Fn+F3** finns i [Kapitel 2, "Ström"](#).

Växla bildskärmar (Fn+F4)

Med snabbtangenterna **Fn+F4** växlar du bilden mellan de bildskärmsenheter som är anslutna till uttaget för extern bildskärm eller till utgångsjacket för S-video på Tablet PC:n. Om exempelvis en extern bildskärm är ansluten till Tablet PC:n, trycker du på **Fn+F4** flera gånger om du vill växla bilden mellan Tablet PC:ns skärm, den externa bildskärmen och en samtidig visning på både Tablet PC:n och den externa bildskärmen.

De flesta externa bildskärmar tar emot videoinformation från Tablet PC:n med hjälp av den externa VGA-videostandarden. Med snabbtangenterna **Fn+F4** kan du även växla bilderna mellan andra enheter som tar emot videoinformation från Tablet PC:n.

Följande 5 videoöverföringstyper, med exempel på enheter som använder de, stöds av snabbtangenterna **Fn+F4**:

- LCD (Tablet PC:ns bildskärm)
- Extern VGA (de flesta externa bildskärmar)
- S-video (TV-apparater, kamerainspelningsenheter, VCR:er och video capture-kort med ingångsjack för S-video)
- Sammansatt video (TV-apparater, kamerainspelningsenheter, VCR:er och video capture-kort med ingångsjack för sammansatt video)
- DvI-D (externa bildskärmar som stöder DvI-D-gränssnittet)



Sammansatt video och DvI-D kan bara anslutas till Tablet PC:n när den är dockad i en extra dockningsenhet.

Visa batteriladdningsinformation (Fn+F8)

Tryck på **Fn+F8** för att visa laddningsinformation om alla isatta batterier. Vilket batteri som laddas visas och mängden laddning som finns kvar i varje batteri.

Batteriplatser visas med nummer:

- Plats 1 är huvudbatteriets plats.
- Plats 2 är resebatteriets plats.

Minska bildskärmens ljusstyrka (Fn+F9)

Minska bildskärmens ljusstyrka genom att trycka på **Fn+F9**. Håll ned snabbtangenten om du vill minska ljusstyrkenivån stegvis.

Öka bildskärmens ljusstyrka (Fn+F10)

Öka bildskärmens ljusstyrka genom att trycka på **Fn+F10**. Håll ned snabbtangenten om du vill öka ljusstyrkenivån stegvis.

Aktivera sensorn för omgivande ljus (Fn+F11)

Sätt på och stäng av sensorn för omgivande ljus genom att trycka på **Fn+F11**. Mer information om sensorn för omgivande ljus finns i avsnittet "[Använda sensorn för omgivande ljus](#)" i det här kapitlet.

Visa systeminformation (Fn+Esc)

Tryck på **Fn+Esc** om du vill visa information om maskinvarukomponenter och versionsnummer på program. Tryck på **Fn+Esc** en andra gång om du vill ta bort systeminformationen från bildskärmen.



Datomet för system-BIOS är samma som dess versionsnummer. BIOS-datomet kan visas i decimalform t ex 10/19/2002 F.07.

Använda snabbtangenter med externa tangentbord

De snabbtangenter som är tillgängliga för extra externa tangentbord varierar beroende på typen av externt tangentbord som du använder. USB-tangentbord stöder bara de snabbtangenterfunktioner som styrs av kontrollpanelen för Quick Launch Buttons. Mer information om kontrollpanelen för Quick Launch Buttons finns i avsnittet "[Programvaran Quick Launch Button](#)" längre fram i det här kapitlet.

I följande tabell beskrivs hur vissa snabbtangenter och kortkommandon används på externa tangentbord:

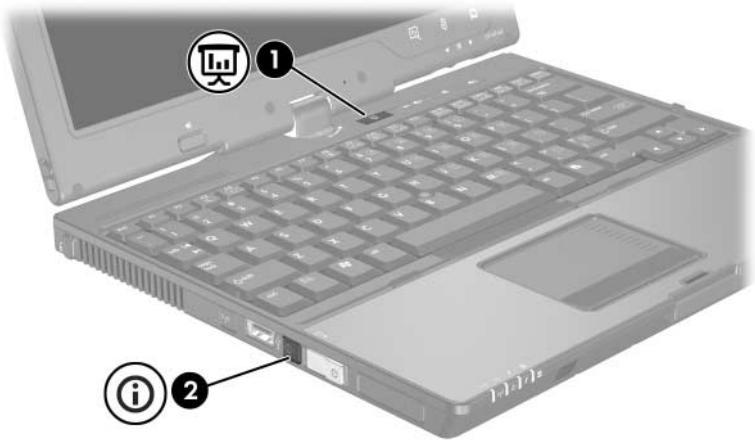
Tangenter på Tablet PC:n	Tangenter på externt tangentbord
Fn+F3	scroll lock+scroll lock+F3*
Fn+F4	scroll lock+scroll lock+F4*
Fn+F8	scroll lock+scroll lock+F8
Fn+F9	scroll lock+scroll lock+F9*
Fn+F10	scroll lock+scroll lock+F10*
Fn+F11	scroll lock+scroll lock+F11
Fn+Esc	scroll lock+scroll lock+Esc

*Gäller PS/2-tangentbord när de används med en extra dockningsstation.

Quick Launch-knappar

Identifiera Quick Launch-knappar

Det finns två Quick Launch-knappar på Tablet PC:n som öppnar ofta använda program när du trycker på knapparna.



Komponent	Beskrivning
<p>❶ Presentationslägesknapp</p>	<p>Startar presentationsläget vilket optimerar visningen på en extern bildskärm eller projektor och som öppnar ett användardefinierat program som Microsoft PowerPoint.</p>
<p>❷ Knappen Info Center (Infocenter)</p>	<p>Gör att du kan visa en lista över vanliga programvarulösningar.</p>

Programvaran Quick Launch Button

Med programmet Quick Launch Buttons kan du

- ändra inställningar för presentationsläget.
- göra avancerade inställningar inklusive
 - inställningar för hur ikonerna Quick Launch Buttons ska visas.
 - inställningar för sensorn för omgivande ljus.

I nedanstående avsnitt finns instruktioner för hur du gör inställningar på Kontrollpanelen. Ytterligare skärminformation om ett alternativ på Kontrollpanelen får du om du väljer hjälpknappen i det övre högra hörnet av fönstret. Hjälpknappen identifieras med en ikon med ett frågetecken.

Öppna programmet Quick Launch Button

Du får åtkomst till kontrollpanelen för Quick Launch Buttons från Start-knappen eller från en ikon som du kan visa i meddelandefältet (längst till höger i Aktivitetsfältet) eller på skrivbordet i Windows. Så här får du åtkomst till programvaran Quick Launch Buttons från Start-knappen:

- » Välj **Start > Kontrollpanelen > Skrivare och annan maskinvara > Quick Launch Buttons**.

Visa ikonerna Quick Launch Buttons

Så här visar eller döljer du ikonerna för Quick Launch Buttons-egenskaper i meddelandefältet (längst till höger i Aktivitetsfältet) i Windows eller på skrivbordet i Windows:

1. Öppna kontrollpanelen för Quick Launch Buttons så här:

- ❑ Välj **Start > Kontrollpanelen > Skrivare och annan maskinvara > Quick Launch Buttons**.

– eller –

- ❑ Välj ikonerna för Quick Launch Buttons i meddelandefältet (längst till höger i Aktivitetsfältet) i Windows eller på skrivbordet i Windows:

2. Välj fliken **Avancerat**.

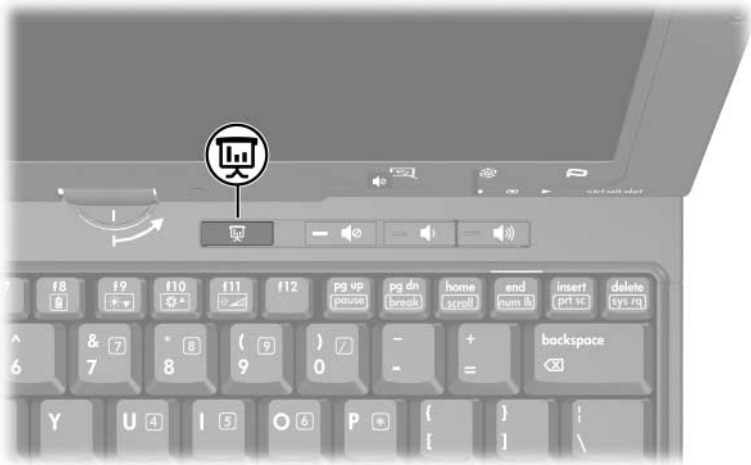
På fliken Avancerat kan du göra följande:

- ❑ Visa eller dölj ikonerna för Quick Launch Buttons i meddelandefältet (längst till höger i Aktivitetsfältet) eller på skrivbordet.
 - ◆ Visa ikonerna genom att markera kryssrutan **Visa ikon i Aktivitetsfältet** eller **Visa ikon på skrivbordet**.
 - ◆ Dölj ikonerna genom att avmarkera kryssrutan **Visa ikon i Aktivitetsfältet** eller **Visa ikon på skrivbordet**.

3. Spara inställningen och stäng displayen genom att klicka på **OK**.

Använda presentationsläget

Med presentationslägesknappen växlas presentationsläget på och av. Om du aktiverar presentationsläget öppnas ett program, en mapp, fil eller webbplats som du anger. Bilden visas samtidigt på Tablet PC:ns skärm och en extern enhet som är ansluten till porten för extern bildskärm eller utgången för S-video på baksidan eller till bildskärmsportar och -jack på en extra dockningsenhet.



När du först väljer presentationslägesknappen visas dialogrutan **Presentation Settings (Presentationsinställningar)**. I den här dialogrutan kan du

- ställa in programmet så att det startas när knappen trycks ned.
- välja ett energischema.
- välja om du vill att dialogrutan **Presentationsinställningar** ska visas varje gång du trycker på presentationslägesknappen.



Om du inte väljer det här alternativet, kommer dialogrutan **Presentationsinställningar** att visas varje gång du trycker på presentationslägesknappen, varvid du måste välja **Fortsätt** för att öppna det program, den mapp, fil eller webbplats som du har valt ska startas när du trycker på knappen.

- Automatiskt växla till en extern bildskärm.

Du kan ändra inställningarna för presentationsläget med kontrollpanelen för Quick Launch Button. Information om hur du gör inställningar för presentationsläget finns i "[Ställa in presentationslägesknappen](#)" i det här kapitlet.

Ställa in presentationslägesknappen

Så här ställer du in ett program, en mapp, fil eller webbplats så att de startar när du trycker på presentationslägesknappen:

1. Öppna kontrollpanelen för Quick Launch Buttons:
 - ❑ Välj **Start > Kontrollpanelen > Skrivare och annan maskinvara > Quick Launch Buttons**.
 - eller –
 - ❑ Välj ikonen för Quick Launch Buttons i meddelandefältet (längst till höger i Aktivitetsfältet) i Windows eller på skrivbordet i Windows:
2. Välj fliken **Presentation**.
3. I rutan under Program att starta lägger du till det program, den mapp, fil eller webbplats som du vill ska starta när du trycker på presentationslägesknappen eller väljer **Bläddra** för att visa tillgängliga program, mappar, filer eller webbplatser.
4. Spara inställningen och stäng displayen genom att klicka på **OK**.

Ändra ett energischema

Som standard väljs energischema för presentationsläget när du trycker på presentationslägesknappen. Så här ändrar du ett energischema:

1. Öppna kontrollpanelen för Quick Launch Buttons:
 - ❑ Välj **Start > Kontrollpanelen > Skrivare och annan maskinvara > Quick Launch Buttons**.
 - eller –
 - ❑ Välj ikonen för Quick Launch Buttons i meddelandefältet (längst till höger i Aktivitetsfältet) i Windows eller på skrivbordet i Windows.

2. Välj fliken **Presentation**.
3. Välj ett alternativ i listan eller välj **Energialternativ** om du vill öppna kontrollpanelen för Microsoft Energialternativ för att visa eller ändra det aktuella energischemat.
4. Spara inställningen och stäng displayen genom att klicka på **OK**.

Visa välkomstskärmen

Du kan visa dialogrutan för **egenskaper för Quick Launch Buttons** varje gång du trycker på presentationslägesknappen. Som standard är det här alternativet avstängt.

Du sätter på det genom att markera kryssrutan bredvid **Visa välkomstskärm när presentationslägesknappen trycks ned**.

Växla till en extern bildskärm

Som standard är inställningen Växla automatiskt till extern bildskärm, på fliken Presentation inte vald. När du trycker på presentationslägesknappen öppnas det program, den mapp, fil eller webbplats som du valde under inställningen Program att starta.

Om du väljer inställningen **Växla automatiskt till extern bildskärm** och trycker på presentationslägesknappen växlar bildskärmen till den externa bildskärm som är ansluten till Tablet PC:n och det program den mapp, fil eller webbplats som du valde under Program att starta, öppnas.

Använda sensorn för omgivande ljus

I Tablet PC:n finns en inbyggd ljussensor som gör att bildskärmens ljusstyrka automatiskt kan justeras efter nivån på det omgivande ljuset. När ljuset i omgivningen ändras upptäcker sensorn för omgivande ljus detta och ändrar automatiskt bildskärmens ljusstyrka.

Du kan sätta på eller stänga av sensorn för omgivande ljus på följande tre sätt:

- Genom att trycka på **Fn+F11**
- Via kontrollpanelen för Quick Launch Buttons:
- Genom att välja ikonen för Quick Launch Buttons i meddelandefältet (längst till höger i Aktivitetsfältet) i Windows eller på skrivbordet i Windows:



Om du vill sätta på eller stänga av sensorn för omgivande ljus med kontrollpanelen för Quick Launch Buttons eller Quick Launch-ikonen måste Quick Launch Buttons-programvaran vara installerad.

Du sätter på eller stänger av sensorn för omgivande ljus med snabbtangenterna för sensorn för omgivande ljus genom att trycka på **Fn+F11**.



Du kan sätta på eller stänga av sensorn för omgivande ljus med Quick Launch Buttons-programvaran så här:

1. Öppna Quick Launch Buttons-programvaran:

❑ Välj **Start > Kontrollpanelen > Skrivare och annan maskinvara > Quick Launch Buttons**.

– eller –

❑ Välj ikonen för Quick Launch Buttons i meddelandefältet (längst till höger i Aktivitetsfältet) i Windows eller på skrivbordet i Windows:

2. Välj fliken **Avancerat**.

3. Markera eller avmarkera kryssrutan **Aktivera sensor för omgivande ljus**.

4. Välj **Använd** och klicka sedan på **OK**.

Du kan sätta på eller stänga av sensorn för omgivande ljus med Quick Launch Buttons-ikonen så här:

1. Högerklicka på ikonen för Quick Launch Buttons i meddelandefältet (längst till höger i Aktivitetsfältet) i Windows eller på skrivbordet i Windows:

2. Välj **Sätt på sensorn för omgivande ljus** eller **Stäng av sensorn för omgivande ljus**.

Använda funktionen **Snabbordna sida vid sida**

Med Snabbordna sida vid sida, kan du snabbt ordna och visa öppna fönster på skrivbordet.

1. Öppna Quick Launch Buttons-programvaran:
 - Välj **Start > Kontrollpanelen > Skrivare och annan maskinvara > Quick Launch Buttons**.
 - eller –
 - Dubbelklicka på ikonen för Quick Launch Buttons-programvaran i meddelandefältet.
2. Välj fliken **Snabbordna sida vid sida**.
3. Välj alternativet Sida vid sida, vertikalt, eller Sida vid sida, horisontellt.
4. Välj att programvaran ska inkludera från listan **Program som körs**.
5. Klicka på **OK**.

Använda Info Center (Infocenter) (bara vissa modeller)

Med Info Center kan du snabbt öppna följande lösningar:

- Kontakta HP
- Dataskyddslösningar
- Hjälp och support
- Dokumentation
- Demo av tillbehör
- Software Setup (Programvaruinstallation)
- Systemkonfiguration
- Wireless Assistant

Så här öppnar du Info Center:

1. Tryck på knappen Info Center (Infocenter).

– eller –

Välj **Start > Info Center**.

2. I fönstret Info Center väljer du det program som du vill öppna.

Mer information finns i onlinehjälp i Info Center.

Numeriska tangentbord

Tablet PC:n har ett inbäddat numeriskt tangentbord och stöder även ett extra externt numeriskt tangentbord eller ett extra externt tangentbord som inkluderar ett numeriskt tangentbord.

Använda det inbyggda numeriska tangentbordet

De 15 tangenterna på det inbäddade numeriska tangentbordet kan användas på samma sätt som tangenterna på ett externt numeriskt tangentbord. När det inbäddade numeriska tangentbordet är aktiverat utför varje tangent på det numeriska tangentbordet de funktioner som anges av ikonerna i det övre högra hörnet av tangenten.



Nr	Komponent
①	Fn-tangent
②	Num Lock-lampa
③	Num lk-tangent
④	Inbäddade numeriska tangenter

Aktivera och inaktivera

Tryck på **Fn+num lk** om du vill aktivera det inbyggda numeriska tangentbordet. Num lock-lampan tänds. Om du trycker på **fn+num lk** igen återställer du tangenternas normala tangentbordsfunktioner.



Det inbyggda numeriska tangentbordet fungerar inte så länge det finns ett externt tangentbord eller numeriskt tangentbord anslutet till Tablet PC:n eller till en extra dockningsenhet.

Växla tangentfunktioner

Du kan tillfälligt växla funktion för tangenter på det inbyggda numeriska tangentbordet mellan de vanliga tangentbordsfunktionerna och deras funktioner på det numeriska tangentbordet, genom att använda **Fn**-tangenter eller tangentkombinationen **Fn+Skift**.

- Om du vill ändra funktionen för en tangent på det numeriska tangentbordet till funktioner på det numeriska tangentbordet, medan det är inaktiverat, trycker du på **Fn**-tangenter och håller den nedtryckt medan du trycker på tangenten på det numeriska tangentbordet.
- Så här använder du tangenterna på det numeriska tangentbordet tillfälligt som standardtangenter medan det numeriska tangentbordet är aktiverat:
 - Tryck på och håll **Fn**-tangenter nedtryckt för att skriva med gemener.
 - Tryck på och håll **Fn+Skift** nedtryckta för att skriva med versaler.

Använda ett externt numeriskt tangentbord

De flesta tangenter på det flesta externa numeriska tangentbord fungerar på olika sätt beroende på om Num lock-läget är aktiverat eller inte. Exempelvis:

- När Num lock-läget är aktiverat är det siffror som skrivs på de flesta numeriska tangentbord.
- När Num lock-läget är inaktiverat fungerar de flesta tangenter på det numeriska tangentbordet som tangenterna för pil, PgUp eller PgDn.

När Num lock-läget är aktiverat på ett externt numeriskt tangentbord tänds Num lock-lampan på Tablet PC:n. När Num lock-läget är inaktiverat på ett externt numeriskt tangentbord släcks Num lock-lampan på PC-plattan.

Om det externa numeriska tangentbordet är anslutet går det inte att aktivera det inbyggda numeriska tangentbordet.

Aktivera eller inaktivera Num Lock-läget när du arbetar

Du aktiverar eller inaktiverar Num lock på ett externt numeriskt tangentbord när du arbetar genom att trycka på **Num Lk**-tangenten på det externa numeriska tangentbordet, inte på Tablet PC:n.

Penna och kommandokontroller

Du kan ange och få tillgång till information på Tablet PC:n via rösten (bara på engelska), pennan och kommandokontroller. I det här kapitlet finns information om hur du använder pennan och kommandokontrollerna.

Penna

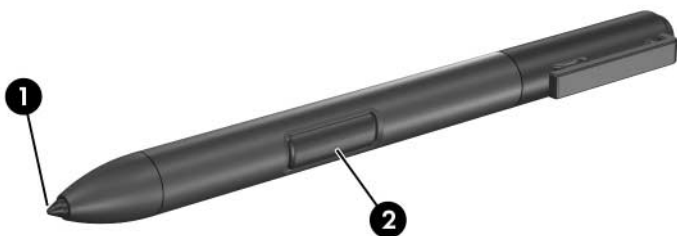
Du kan skriva med pennan i pennspecifika program som inmatningspanelen för Tablet PC, i alla Microsoft Office-program och i de flesta andra Windows-program och hjälpprogram. Den information som du skriver på skärmen med pennan kan arkiveras, sökas efter och utbytas mellan de flesta Windows-program.

Grundläggande information om hur du använder pennan i operativsystemet finns i den tryckta handboken *Windows XP Tablet PC Edition Start Here* som medföljer Tablet PC:n.

Ange information med penna

Identifiera pennspetsen och pennknappen

Pennan samverkar med Tablet PC:n när tippens eller pennans raderingsfunktion ❶ är ca 1,27 cm från bildskärmen. Pennknappen ❷ emulerar funktionerna för högerknappen på en extern mus.



Hålla penna

Håll penna på samma sätt som när du skriver med en vanlig kulspets- eller blyertspenna. Fatta penna med handen så att du inte av misstag trycker på pennknappen.

När du ser hur penna flyttar sig fokuserar du på pekaren, inte på pennspetsen.

Utföra musklickningar med penna

Så här väljer du ett objekt på skärmen på samma sätt som med vänster knapp på en extern mus:

- » Peka på objektet med pennans spets.

Så här dubbelklickar du på ett objekt på skärmen på samma sätt som med vänster knapp på en extern mus:

- » Peka på objektet två gånger med pennans spets.

Så här väljer du ett alternativ på samma sätt som med höger knapp på en extern mus:

- » Tryck och håll kvar pennknappen och peka sedan på alternativet med pennspetsen.

Utföra andra procedurer med pennan

Förutom att emulera musklickningar kan pennan användas för följande uppgifter:

- Du visar var pekaren finns genom att hålla pennan över en plats på Tablet PC-skärmen utan att röra vid skärmen med pennspetsen.
- Du visar menyalternativen som är kopplat till ett objekt på skärmen genom att peka på skärmen med pennspetsen.
- Du skriver med pennan genom att skriva med pennspetsen på skärmen.
- Du trycker på en pennaktiverad knapp genom att peka på knappen med pennspetsen.
- Du raderar med pennan genom att hålla den med raderingssidan nedåt och flytta den över skrift som du vill radera.

Tryckkänslighet

Pennan på Tablet PC:n är utrustad med en funktion för tryckkänslighet. Detta innebär att du kan manipulera med pennan och skapa linjer av olika tjocklek beroende på vilket tryck du använder när du skriver.



Den här funktionen är bara tillgänglig om programvaran har aktiverats.

Kalibrera pennan

Pennan kan fungera med standardkalibreringen eller med en kalibrering som har ställts in av en annan användare. HP rekommenderar dock att du använder pennan bara när den kalibreras till dina egna rörelser vid handskrift och musrörelser. Kalibrering optimerar pennans prestanda för alla användare och särskilt för vänsterhänta användare.

Så här kalibrerar du pennan:

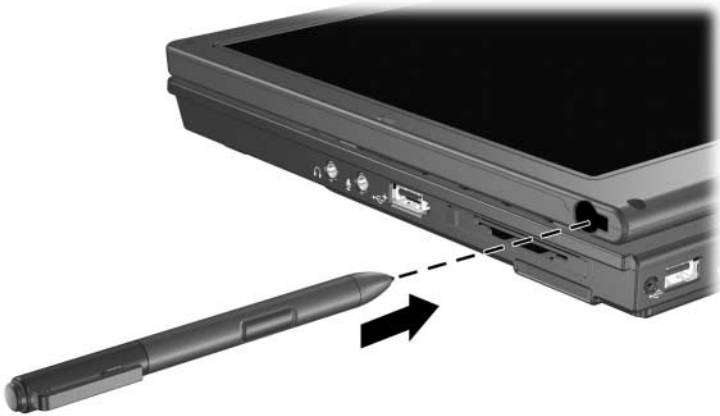
1. Välj **Start > Kontrollpanelen > Skrivare och annan maskinvara > Tablet and Pen Settings (Inställningar för Tablet PC och penna) > fliken Settings (Inställningar)**.
2. Välj **Calibrate (Kalibrera)**.
3. Följ instruktionerna på skärmen.
 - Peka med pennan exakt mitt i varje kalibreringsmarkering. Kalibreringsmarkeringarna visas på skärmen som plustecken (+).
 - Se till att du kalibrerar pennan för användning i både stående och liggande orienteringar.



Du kan visa information om alla inställningar i fönstret **Tablet and Pen Settings (Inställningar för Tablet PC och penna)** genom att välja frågetecknet i det övre högra hörnet av fönstret och sedan välja en inställning. En definition, förklaring eller procedur visas.

Använda pennhållaren

Du skyddar pennan när du inte använder den genom att sätta i pennan med pennspetsen först i pennhållaren på Tablet PC:n.



Ställa in pennan

Penninställningar görs i fönstret **Tablet and Pen Settings (Inställningar för Tablet PC och penna)** i operativsystemet. Inställningarna inkluderar inställningar som optimerar handskriftsigenkänning och placering av menyer på skärmen för antingen höger- eller vänsterhänta användare. Så här får du åtkomst till penninställningarna:

- » Välj **Start > Kontrollpanelen > Skrivare och annan maskinvara > Tablet and Pen Settings (Inställningar för Tablet PC och penna) > fliken Pen Options (Alternativ för penna)**.

De inställningar som du gör i fönstret **Tablet and Pen Settings (Inställningar för Tablet PC och penna)** är specifika för pennan och Tablet PC:n.

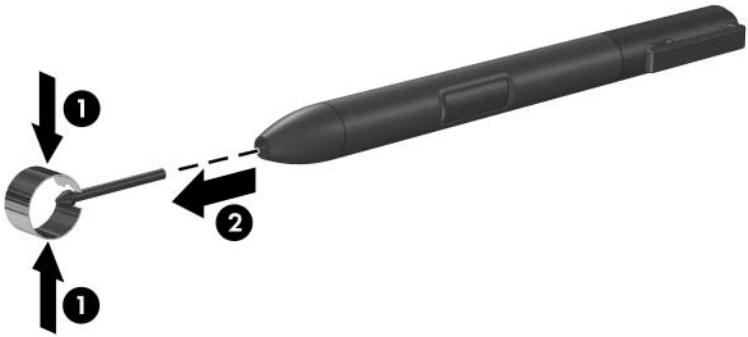
Pekdonsinställningar som pekarhastighet, klickningshastighet och musspåring, som gäller för alla pekdon i systemet, ställs in i fönstret **Egenskaper för mus**. Instruktioner finns i [Kapitel 3, "Pekdon och tangentbord"](#).

Byta pennspets

Använd klämman som medföljer pennan för att ta bort den använda spetsen.

Så här tar du bort den använda pennspetsen:

1. Använd klämman för att fatta pennspetsen ❶.
2. Dra ut spetsen från pennan ❷.



Så här sätter du i en ny spets:

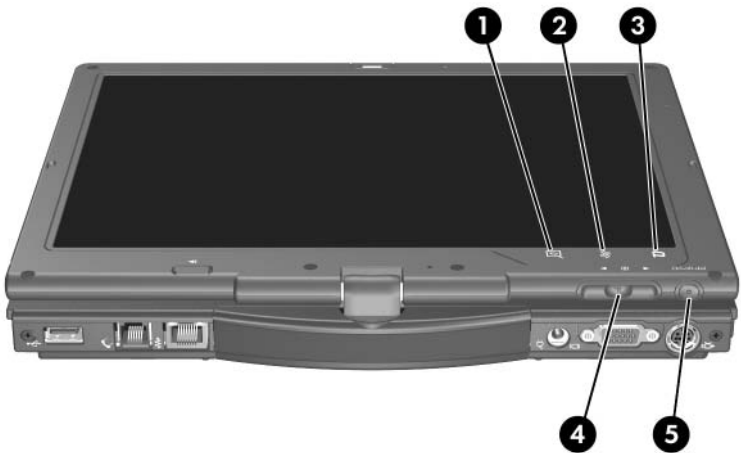
- » Sätt i den nya spetsen i pennan tills den sitter ordentligt.



Kommandokontroller

Med de 5 kommandokontrollerna kan du ange kommandon som vanligtvis anges med tangentbordstangenter medan du använder Tablet PC:n utan ett externt tangentbord. Kommandokontrollerna kan även användas när du använder skärmtangentbordet eller tangentbordet till Tablet PC:n.

Identifiera kommandokontroller



Komponent	Beskrivning
❶ Inmatningspanelknapp för Tablet PC*	När Windows körs öppnas Microsofts inmatningsprogram för Tablet PC vilket inkluderar ett anteckningsblock för handskrift och ett skärmtangentbord.
❷ Knappen Roterar*	Växlar bilden mellan liggande och stående orientering.
❸ Knappen Q*	När Windows körs öppnas eller stängs Q Menu.

(Fortsättning)

Komponent	Beskrivning
④ Rullhjul*	Funktioner som Retur och upp- och nedpilarna på ett vanligt tangentbord. <ul style="list-style-type: none">■ Tryck inåt för att ange ett kommando.■ Roterar uppåt för att rulla uppåt.■ Roterar nedåt för att rulla nedåt.
⑤ Knappen Windows-säkerhet*	Om du trycker på den medan <ul style="list-style-type: none">■ Windows är öppet, utförs kommandot ctrl+alt+delete.[†]■ Setup-hjälpprogrammet är öppet, utförs återställningskommandot.

*I den här tabellen beskrivs standardinställningarna. Information om hur du ändrar funktionerna för knappen Windows-säkerhet och rullhjulet finns i [Kapitel 4, "Penna och kommandokontroller"](#).

[†]Du skyddar ditt arbete och systemet genom att inte ange kommandot ctrl+alt+delete med tangenterna **ctrl**, **alt** och **del** på skärmtangentbordet.

Snabbpreferens till kommandokontroller

I följande tabell identifieras standardinställningarna och aktiveringsproceduren för varje kommandokontroll.

- Du aktiverar en pennaktiverad knapp genom att peka på knappen med pennspetsen.
- Du aktiverar en manuellt aktiverad knapp genom att trycka på och släppa knappen.

Knapp	Standardfunktion	Aktivering
Inmatningspanelknapp för Tablet PC*	Öppnar och stänger inmatningsprogrammet för Tablet PC som innehåller ett anteckningsblock och skärmtangentbord.	Penna
Knappen Roterar*	Växlar bilden mellan liggande och stående orientering.	Penna
Knappen Q*	Öppnar och stänger Q Menu.	Penna
Knappen Windows-säkerhet*	I Windows fungerar den som kommandot ctrl+alt+delete på ett vanligt tangentbord. I Setup-hjälpprogrammet, fungerar den som återställningsknappen på en del datorer.	Manuell
Rullhjul*	Anger kommandon eller rullar bilden uppåt eller nedåt.	Manuell

*Dessa kontroller kan programmeras. Instruktioner finns i "[Ställa in kommandokontroller](#)", längre fram i detta kapitel.

Använda kommandokontroller

Inmatningspanelknapp för Tablet PC

Peka på inmatningspanelknappen för Tablet PC med pennspetsen när Tablet PC:n är i Windows, för att öppna inmatningsprogrammet för Tablet PC. I inmatningsprogrammet för Tablet PC visas ett anteckningsblock som stöder handskrift. Eventuellt kan ett tangentbord visas.

Knappen Roter

Rotera bilden på skärmen 90 grader genom att peka på roteraknappen med pennspetsen när Tablet PC:n är i Windows. Om bilden t ex är i liggande orientering roterar du bilden till stående genom att peka på roteraknappen.

Knappen Q

Öppna eller stäng Q Menu genom att tryck på Q-knappen med pennspetsen när Windows körs. Q Menu ger dig snabb åtkomst till programmerbara uppgifter och destinationer däribland:

- Systemkontroller som volym och bildskärmens ljusstyrka.
- Tangentsimuleringar t ex Fånga skärm som fungerar som tangenten **prt scr** på ett vanligt tangentbord.
- Program, filer eller mappar på en enhet, ett nätverk eller Internet.

Mer information om hur du använder Q Menu finns i [Kapitel 12, "Programvaran Q Menu"](#).

Knappen Windows-säkerhet

Ange kommandot ctrl+alt+delete med knappen Windows-säkerhet när du är i Windows eller återställningskommandot när du är i Setup-hjälpprogrammet.

Kommandot Ctrl+Alt+Delete

När Tablet PC:n är i Windows, visas Windows Aktivitetshanteraren när du trycker på knappen Windows-säkerhet, där du kan låsa, logga ut eller stänga av Tablet PC:n, initiera vänteläge eller viloläge.

- Med avstängningsalternativet i fönstret ctrl+alt+delete kan du stänga av Tablet PC:n om systemet inte svarar.
- I Aktivitetshanteraren visas status för alla öppna program och du kan stänga ett program som inte längre fungerar.

Om systemet fortfarande inte svarar när du har valt **Stäng av** i fönstret Windows-säkerhet för du på och håller strömbrytaren i 4 sekunder. Information om ytterligare avstängningsprocedurer finns i [Kapitel 2, "Ström"](#). Information om hur du använder kommandot ctrl+alt+delete i icke-Windowsprogram finns i dokumentationen till programmet.

Återställningskommando

Knappen Windows-säkerhet simulerar återställningsknappen som finns på de flesta datorer. När Setup-hjälpprogrammet är öppet och knappen Windows-säkerhet trycks ned återställs Tablet PC:n och den information som inte har sparats går förlorad.

Återställningsfunktionen kan användas för att återställa funktioner när systemet inte längre svarar. Information om Setup-hjälpprogrammet (ej Windows-baserat) finns i [Kapitel 15, "Setup-hjälpprogrammet"](#).

Rullhjul

Tryck på eller rotera rullhjulet manuellt för att utföra kommandon eller rulla vertikalt:

- Tryck inåt för att simulera funktionen för **Retur**-tangentsen på ett vanligt tangentbord.
- Roterar uppåt eller nedåt för att rulla till ovansidan eller undersidan av bilden.

Standardinställningarna för rullhjulet är att rullhjulet rullar rad för rad som upp- och nedpiltangenterna på ett vanligt tangentbord. Rullhjulet kan ställas in att rulla sida för sida som page up- och page down-tangenterna på ett vanligt tangentbord eller 3 rader i taget som ett mushjul. Andra inställningar förutom rullfunktionerna finns också. Instruktioner finns i "[Ställa in kommandokontroller](#)", närmast i detta kapitel.

Ställa in kommandokontroller

Alla kommandokontroller utom returfunktionen för rullhjulet, kan ställas in att starta program, simulera tangentkombinationer eller utföra återställning av systemfunktioner.

Varje programmerbar kommandokontroll kan tilldelas till 4 inställningar. Varje inställning gäller bara för en av 4 vyer:

- Stående-Primär
- Stående-Sekundär
- Liggande-Primär
- Liggande-Sekundär

Kommandokontrollinställningar görs i fönstret **Tablet and Pen Settings (Inställningar för Tablet PC och penna)**. Du måste välja en vy innan du gör inställningarna. Varje vy visas i rutan Button Location (Knapplacering) i fönstret **Tablet and Pen Settings (Inställningar för Tablet PC och penna)** när du väljer den.

Om du inte är bekant med de 4 vyerna kan du läsa i "[Välja en vy](#)" närmast i det här avsnittet, innan du ställer in en kommandokontroll.

Välja en vy

I vyerna Stående-Primär och Stående-Sekundär visas bilden vertikalt, i stående orientering. I vyerna Liggande-Primär och Liggande-Sekundär visas bilden horisontellt, i liggande orientering.

- En stående vy är ofta bäst när du använder Tablet PC:n som en handdator.
- En liggande vy är ofta bäst när du visar bilden på en extra extern bildskärm eller projektor.

I de primära vyerna (Stående-Primär och Liggande-Primär) växlar bilden medurs mellan vertikal och horisontell. I de sekundära vyerna (Stående-Sekundär och Liggande-Sekundär) växlar bilden moturs mellan vertikal och horisontell.

- Vänsterhänta användare kan tycka att de sekundära vyerna är mer användbara.
- Vi rekommenderar att du inte använder en sekundär vy när du använder inbyggt trådlöst. De positioner som vanligtvis upptas av Tablet PC:n, externa enheter och användare medan Tablet PC:n är i en sekundär vy, kan störa antennerna.

När du står framför Tablet PC:ns skärm med Tablet PC:n i stående orientering, är antennerna, som inte är synliga från Tablet PC:ns utsida, på höger och vänster sida av PC:n, nära de övre hörnen.

Så här växlar du mellan vyerna Stående-Primär, Liggande-Primär, Stående-Sekundär och Liggande-Sekundär:

1. Tryck på Q-knappen.
2. Välj en vy på Q Menu.

Mer information om hur du använder Q Menu, inklusive instruktioner för hur du lägger till eller tar bort objekt från Q Menu, finns i [Kapitel 12, "Programvaran Q Menu"](#).

Tilldela eller ändra en inställningar

Så här tilldelar du eller ändrar funktionen för en programmerbar kommandokontroll:

1. Välj **Start > Kontrollpanelen > Skrivare och annan maskinvara > Tablet and Pen Settings (Inställningar för Tablet PC och penna) > fliken Tablet Buttons (Knappar på Tablet PC)**.
2. I fältet **Button Settings For (Knappinställningar för)** väljer du den vy i vilken du vill använda inställningen.
3. I listan **Tablet Button (Knapp på Tablet PC)** väljer du den knapp som du vill tilldela.
 - Du tilldelar eller ändrar funktionen för rotering av rullhjulet uppåt genom att välja **Up (Upp)**.
 - Du tilldelar eller ändrar funktionen för rotering av rullhjulet nedåt genom att välja **Down (Ned)**.
4. Välj **Change (Ändra)**.
5. Välj en inställning i dialogrutan **Action (Åtgärd)** och spara sedan inställningarna genom att välja **OK** eller **Apply (Använd)**.

Återställa alla kommandokontroller till standardinställningar

Så här återställer du standardinställningarna för *alla* kommandokontroller:

1. Välj **Start > Kontrollpanelen > Skrivare och annan maskinvara > Tablet and Pen Settings (Inställningar för Tablet PC och penna) > fliken Tablet Buttons (Knappar på Tablet PC)**.
2. I fältet **Button Settings For (Knappinställningar för)** väljer du den vy i vilken du vill ändra alla kommandokontroller till deras standardinställningar.
3. Välj **Reset (Återställ)**.
4. Välj **Apply (Använd)** och klicka sedan på **OK**.

Skärmtangentbord

Inmatningsprogrammet för Tablet PC:n visar ett tangentbord på skärmen. Detta skärmtangentbord simulerar funktionerna på standardtangentbordet.

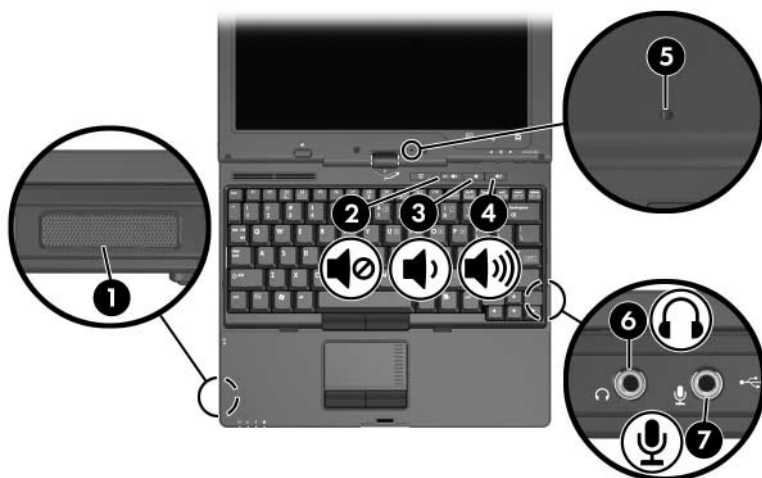
Du öppnar inmatningsprogrammet för Tablet PC genom att peka på inmatningspanelknappen för Tablet PC:n och sedan välja ikonen för skärmtangentbord i det nedre vänstra hörnet av skärmen.

- Skriva genom att peka på en tangent.
- Du växlar tangenterna som visas på den översta raden mellan siffertangenter och funktionstangenter genom att peka på **Func**.
- Du anger ctrl+alt+delete-kommandot genom att trycka på knappen Windows-säkerhet på Tablet PC:n. Du skyddar ditt arbete och systemet genom att inte ange kommandot ctrl+alt+delete med tangenterna **ctrl**, **alt** och **del** på skärmtangentbordet.

Mer information om hur du använder inmatningsprogrammet för Tablet PC:n finns i avsnittet "[Inmatningspanelknapp för Tablet PC](#)" längre bak i det här kapitlet.

Ljutfunktioner

I nedanstående bild och tabell beskrivs ljudfunktionerna i Tablet PC:n.



Komponent	Beskrivning
❶ Högtalare	Producerar ljudet på Tablet PC:n.
❷ Volymavstängningsknapp	Stänger av eller återställer volymen.
❸ Volymknapp (ned)	Sänker ljudet på Tablet PC:n.

(Fortsättning)

Komponent	Beskrivning
④ Volymknapp (upp)	Höjer ljudet på Tablet PC:n.
⑤ Inbyggd mikrofon	Spelar in ljud
⑥ Jack för ljudutgång (hörlurar)	Ansluter extra hörlurar eller strömanslutna stereohögtalare. Ansluter även ljudfunktionen för en ljud-/videoenhet exempelvis en TV eller VCR.
⑦ Jack för ljudingång (mikrofon)	Ansluter en extra mono- eller stereomikrofon, enkel- respektive dubbelljudskanal.

Använda jacket för ljudingång (mikrofon)

Tablet PC:n är utrustad med ett jack för stereomikrofon. När du ansluter en mikrofon till mikrofonjacket, använd en mikrofon med en kontakt på 3,5 mm.

- Om du ansluter en stereomikrofon (dubbel kanal) spelas ljud in i stereo.
- Om du ansluter en monomikrofon (enkel kanal) spelas ljud in från vänster kanal på båda kanalerna.
- Om du ansluter en dynamisk mikrofon kanske den rekommenderade känsligheten inte kan uppnås.



När en extern mikrofon ansluts inaktiveras Tablet PC:ns inbyggda mikrofon.

Använda jacken för ljudutgång (hörlurar)



WARNING! Minska risken för hörselskada genom att sänka volymen innan du sätter på dig hörlurarna eller headset.



Se upp! Minska risken för eventuell skada på en extern enhet genom att inte sätta i en kontakt för monoljud (enkel kanal) i jacket för hörlurar.

Stereojacket (dubbel kanal) för hörlurar används för att ansluta hörlurar och även ansluta ljudingångskontakten för en ljud-/videoenhet som en TV eller VCR.

När du ansluter en enhet till hörlurejacket:

- Använd bara en 3,5-mm stereokontakt.
- Den bästa ljudkvaliteten får du om du använder hörlurar på 24 till 32 ohm.



När enheten ansluts till hörlurejacket inaktiveras de inbyggda högtalarna.

Justera volymen

Använd någon av följande kontroller om du vill justera volymen:

- Volymknappar till Tablet PC
 - Om du vill stänga av eller återställa volymen trycker du på volymavstängningsknappen.
 - Sänk volymen genom att trycka på nedknappen för volym.
 - Höj volymen genom att trycka på uppknappen för volym.
- Volymkontroll i Windows:
 1. Klicka på volymikonen i meddelandefältet (längst till höger i Aktivitetsfältet).
 2. Höj eller minska volymen genom att flytta reglaget uppåt eller nedåt. (Du kan även stänga av volymen genom att markera kryssrutan bredvid **Ljud av.**)

– eller –

 1. Dubbelklicka på volymikonen.
 2. I kolumnen för volymkontroll höjer eller sänker du volymen genom att flytta volymreglaget uppåt eller nedåt. Du kan även justera balansen eller stänga av volymen.



Du kan även justera volymen från en del program.

Om volymikonen inte finns i meddelandefältet följer du stegen nedan för att placera den där.

1. Välj **Start > Kontrollpanelen > Ljud, tal och ljudenheter > Ljud- och ljudenheter.**
2. Välj fliken **Volym.**
3. Markera kryssrutan för **Visa volymikonen i Aktivitetsfältet.**
4. Välj **Verkställ.**

Videofunktioner

Tablet PC:n har ett 7-stiftsjack med S-videoutgång som tjänar två syften. Det ansluter Tablet PC:n till en extra S-videoenhet t ex en TV, VCR, kamerainspelningsenhet, OH-projektor eller video capture-kort med en extra (4-stift) S-videokabel. Utgångsjacket för S-video har 3 extra stift som möjliggör användning av en extra S-video-till-sammansatt adapter tillsammans med Tablet PC:n.

Tablet PC:n stöder en S-videoenhet ansluten till utgångsjacket för S-video och samtidigt en bild på Tablet PC:ns bildskärm och på annan extern bildskärm som stöds. En S-videoanslutning ger vanligtvis högre bildkvalitet än en anslutning för sammansatt video.

Om du vill överföra videosignaler via utgångsjacket för S-video behöver du en S-videokabel som du hittar hos de flesta återförsäljare av elektronik. Om du kombinerar ljud- och videofunktioner som att spela en film från en DVD i en extra MultiBay-enhet på en TV, behöver du även en 3,5-mms RCA-ljudkabel som du hittar hos de flesta återförsäljare av elektronik.

Använda utgångsjacket för S-video

Så här ansluter du en videoenhet till utgångsjacket för S-video:

1. Sätt i någon av ändarna på S-videokabeln i Tablet PC:ns utgångsjack för S-video.



2. Anslut sedan den andra änden av kabeln till videoenheten enligt instruktionerna i dokumentationen till enheten.



Om utgångsjacket för S-video på Tablet PC:n inte är tillgängligt medan Tablet PC:n är dockad i en extra dockningsenhet, kan du ansluta enheten till utgångsjacket för S-video på dockningsenheten.

Ansluta en bildskärm, projektor eller TV

Du ansluter en extern bildskärm, projektor eller TV till Tablet PC:n genom att sätta i bildskärmskabeln i uttaget för extern bildskärm på Tablet PC:ns baksida.



Om en extern bildskärm, projektor eller TV som anslutits ordentligt inte visar någon bild, trycker du på snabbtangenter **Fn+F4** för att växla bilden till bildskärmen. Du kan växla mellan bildskärmar genom att trycka på presentationsknappen.

Multimedieprogramvara



Om du vill använda optiska skivor (CD:er och DVD:er) måste du använda den optiska enheten i MultiBay-modulen i en extra dockningsstation till Tablet PC:n eller en extern MultiBay-modul.

Vilken multimedieprogramvara som medföljer Tablet PC:n avgörs av område och Tablet PC-modell.

I nedanstående lista beskrivs funktionerna i några av de multimedieprogram som kan medfölja Tablet PC:n.

- Windows Media Player—Spelar upp ljud-CD:ar och DVD:er och kopierar ljud- och data-CD:ar. Den spelar även upp vanliga ljud- och videofiltyper som MP3, WMA, AVI, MPG och WMV. Den här programvaran ingår i Windows-operativsystemet.
- Intervideo WinDVD—Spelar upp video-CD:ar och DVD-filmer. Den här programvaran är förinstallerad på vissa Tablet PC:ar. Du kan även få åtkomst till den här programvaran på något av följande sätt:
 - Installera WinDVD från skivan *Application and Driver Recovery* som medföljer de flesta Tablet PC:ar från HP.
 - Om du inte har skivan *Application and Driver Recovery* kontaktar du Kundtjänst för att få en kopia av återställningslösningen för Tablet PC:n.
 - Ladda ned programvaran från HP:s webbplats <http://www.hp.com>.

- InterVideo WinDVD Creator Plus—Ger dig möjlighet att skapa, redigera och bränna filmer på en DVD eller video-CD. Den här programvaran finns på CD:n *InterVideo WinDVD Creator* som medföljer vissa Tablet PC:ar.
- Sonic RecordNow!—Gör att du kan skapa kopior av CD:ar och DVD:er för data och ljud och skapa egna ljud-CD:ar och -DVD:er. RecordNow! är förinstallerat på vissa Tablet PC:ar.



Mer information om hur du använder multimedieprogramvara finns i onlinehjälp till programvaran.

Tablet PC:n kan innehålla ytterligare multimedieprogramvara. Tänk på att utforska följande:

- Ikonerna på skrivbordet.
- De programvaror som visas när du väljer **Start > Alla program**.
- De förinlästa objekt som kan visas när du väljer **Start > Alla program > Software Setup (Programvaruinstallation)**.

Observera copyright-varningen

Det är ett brott mot gällande copyright-lagar att göra otillåtna kopior av copyright-skyddat material, inklusive datorprogram, filer, TV- och radioutsändningar och ljudupptagningar. Denna Tablet PC får ej användas i sådana syften.

Installera programvara

Så här installerar du programvara som medföljer Tablet PC:n på CD:

1. Sätt i en lämplig optisk enhet i en extra extern MultiBay eller MultiBay II.
2. Anslut Tablet PC:n till ett tillförlitligt eluttag.
3. Stäng alla öppna program.
4. Sätt i en programvaru-CD i den extra externa optiska enheten.
 - Om autokörning är aktiverat visas en installationsguide.
 - Om autokörning är inaktiverat väljer du **Start > Kör**.
Skriv:
x:\setup.exe
där *x* är beteckningen för CD-enheten
och klickar sedan på **OK**.
5. När installationsguiden visas följer du installationsinstruktionerna på skärmen.
6. Starta om Tablet PC:n.



Upprepa installationsproceduren för all programvara som du vill installera.



WinDVD Creator har särskilda krav på enheter för att installationen ska bli riktig. Om du vill installera WinDVD Creator läser du instruktionerna på CD:n *InterVideo WinDVD Creator*.

Aktivera automatisk uppspelning

Spela upp automatiskt är ett alternativ i Windows som aktiverar eller inaktiverar autokörningsfunktionen. Automatisk uppspelning startar ett program eller spelar upp ett spår på en skiva när skivan har satts in i enheten och facket har stängts. Som standard är Spela upp automatiskt aktiverat på Tablet PC:n.

Information om hur du inaktiverar Spela upp automatiskt eller aktiverar funktionen om den är inaktiverad finns i dokumentationen till operativsystemet eller på Microsofts webbplats <http://www.microsoft.com>.

Ändra nationella inställningar för DVD



Se upp! De nationella inställningarna på DVD-enheten kan bara ändras fem gånger.

- Den nationella inställning som du väljer den femte gången blir den permanenta nationella inställningen på DVD-enheten.
- Antalet tillåtna ändringar av region som finns kvar för en enhet visas i fältet **Remaining Times Until Permanent (Antal gånger tills permanent)** i WinDVD-fönstret. Antalet i fältet inkluderar den femte och permanenta ändringen.

De flesta DVD:er som innehåller copyright-skyddade filer innehåller även regionskoder. Dessa regionskoder ger copyright-skydd internationellt.

Du kan spela upp en DVD som har en regionskod bara om regionskoden på DVD:n matchar den nationella inställningen på DVD-enheten.

Om regionskoden på en DVD inte matchar den nationella inställningen på enheten visas meddelandet "Playback Of Content From This Region Is Not Permitted" (Uppspelning av innehåll från denna region är inte tillåtet), när du sätter i DVD:n. Om du vill spela upp DVD:n måste du ändra den nationella inställningen på DVD-enheten. Nationella inställningar för DVD:er kan ändras via operativsystemet eller via en del DVD-spelare.

Använda operativsystemet

Så här ändrar du inställningar via operativsystemet:

1. Öppna Enhetshanteraren genom att välja **Start > Den här datorn**. Högerklicka i fönstret och välj **Egenskaper > fliken Maskinvara > Enhetshanteraren**.
2. Välj **DVD/CD-ROM-enheter**, högerklicka på den DVD-enhet för vilken du vill ändra nationella inställningar och välj sedan **Egenskaper**.
3. Gör önskade ändringar på fliken **Region** för DVD:n.
4. Klicka på **OK**.
5. Ytterligare information finns i Hjälp och support i operativsystemet.

Använda WinDVD

Så här ändrar du de nationella inställningarna på en enhet med WinDVD:

1. Öppna WinDVD på något av följande sätt:
 - Välj ikonen för WinDVD Player i meddelandefältet.
 - Välj **Start > (Alla) program > Intervideo WinDVD > Intervideo WinDVD**.
2. Högerklicka på WinDVD-spelarfönstret.
3. Välj **Setup (Inställningar)**.
4. Välj knappen för regionen.
5. Klicka på **OK**.

Använda annan DVD-programvara

Instruktioner om hur du ändrar nationella inställningar på en enhet med en annan DVD-spelare än WinDVD finns i dokumentationen till spelaren.

Skötsel av enhet

I nedanstående avsnitt identifieras och beskrivs den primära hårddisken och extra externa MultiBay- eller MultiBay II-enheter.

Enheter är ömtåliga komponenter som måste hanteras varligt. Följande försiktighetsåtgärder gäller alla enheter. Ytterligare försiktighetsåtgärder finns i respektive procedurer.

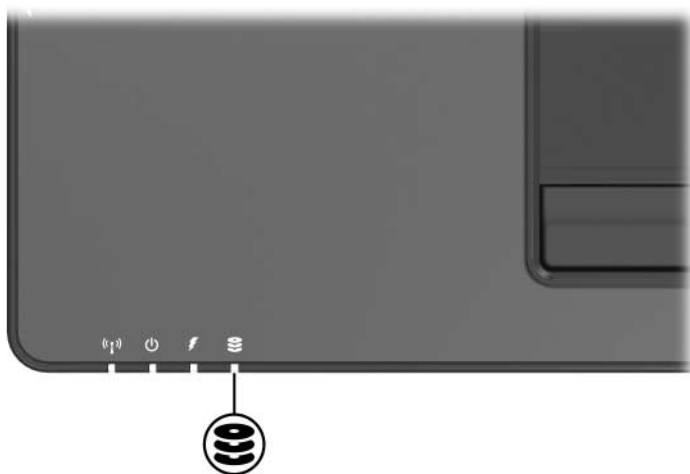


Se upp! Så här förhindrar du skada på Tablet PC:n eller en enhet:

- Hantera en enhet varsamt. Tappa den inte.
- Överdrivet tryck kan skada kontakterna på enheten. När du sätter i en enhet behöver du bara trycka till för att få den på plats.
- Spraya inte en enhet med rengöringsmedel eller annan vätska eller utsätt den för extrema temperaturer.
- Ta inte bort den primära hårddisken (hårddisken på hårddiskplatsen) utom för reparationer eller när den ska bytas ut.
- Elektrostatiska urladdningar kan orsaka skada på elektroniska komponenter. Så här förhindrar du att statisk elektricitet skadar Tablet PC:n eller en enhet:
 - Se till att du inte är laddad med statisk elektricitet innan du hanterar en enhet, genom att röra vid ett jordat metallobjekt.
 - Undvik att röra vid kontakterna på en enhet.Mer information om hur du undviker elektrostatisk skada finns i handboken *Säkerhet och föreskrifter*.
- Undvik att utsätta en enhet för enheter med magnetiska fält. Säkerhetsenheter med magnetiska fält inkluderar säkerhetsutrustning på flygplatser som du passerar gående och handburen säkerhetsutrustning. Säkerhetsutrustning på flygplatser som kontrollerar kabinbagage, vanligtvis medan bagaget placeras på ett löpande band, använder röntgen i stället för magnetism och skadar inte en enhet.
- Om du postar en enhet, bör du skicka den i en förpackning som skyddar mot stötar, vibration, temperatur och mycket fukt. Märk paketet "FRAGILE".

IDE-enhetslampa

IDE-enhetens lampa tänds när den primära hårddisken används.



Primär hårddisk



Se upp! Du minskar risken att data går förlorade genom att initiera vänteläge innan du flyttar en Tablet PC eller extern hårddisk från en plats till en annan. Du initierar viloläge genom att välja **Start > Stäng av datorn > Vänteläge**. Mer information om hur du initierar och återgår från vänteläge finns i [Kapitel 2, "Ström"](#).



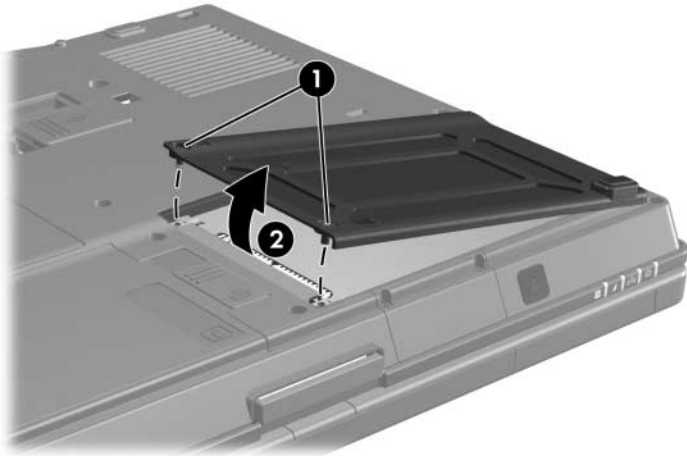
Se upp! Du förhindrar att systemet låses och information går förlorad genom att stänga av Tablet PC:n innan du tar bort hårddisken från hårddiskplatsen. Ta inte bort hårddisken medan Tablet PC:n är påsatt, i vänteläge eller i viloläge.

Tablet PC:n har en hårddiskplats som stöder bara en hårddisk. Hårddisken på hårddiskplatsen är den *primära* hårddisken.

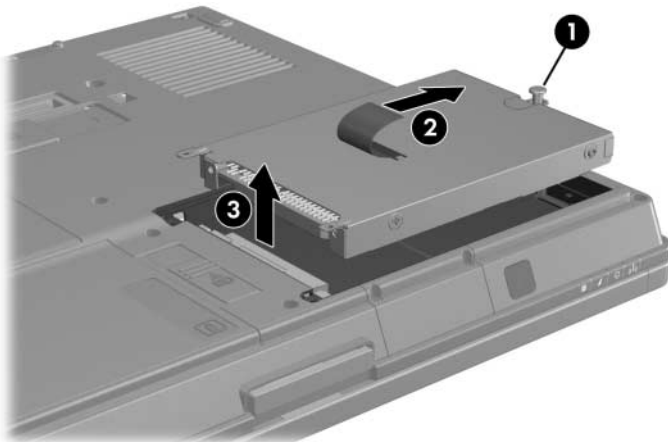
Så här tar du bort den primära hårddisken:

1. Spara arbetet och stäng av Tablet PC:n. (Om du är osäker på om Tablet PC:n är i viloläge, sätter du på Tablet PC:n genom att föra på strömbrytaren mot Tablet PC:ns framsida. Stäng sedan av Tablet PC:n via operativsystemet.)
2. Stäng datorns bildskärm.
3. Vänt Tablet PC:n uppochned med dess framsida vänd mot dig.

4. Lossa de 2 säkerhetskruvarna till hårddisken ❶.
5. Lyft bort hårddisklocket ❷ från Tablet PC:n.

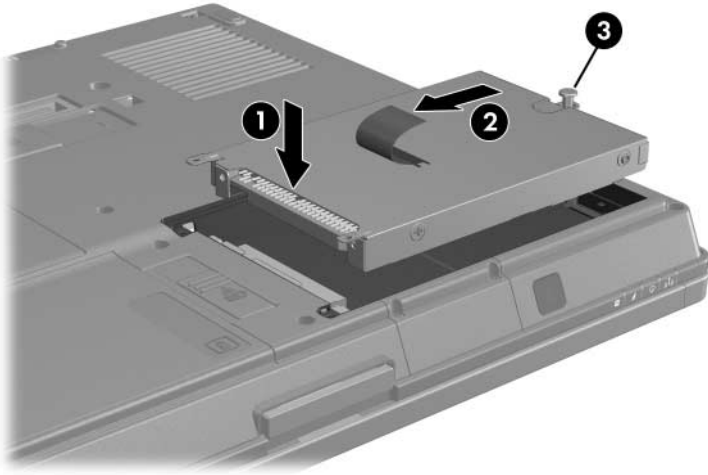


6. Lossa hårddiskskruven ❶.
7. Dra hårddiskfliken ❷ till höger för att koppla från hårddisken.
8. Lyft bort hårddisken ❸ från Tablet PC:n.

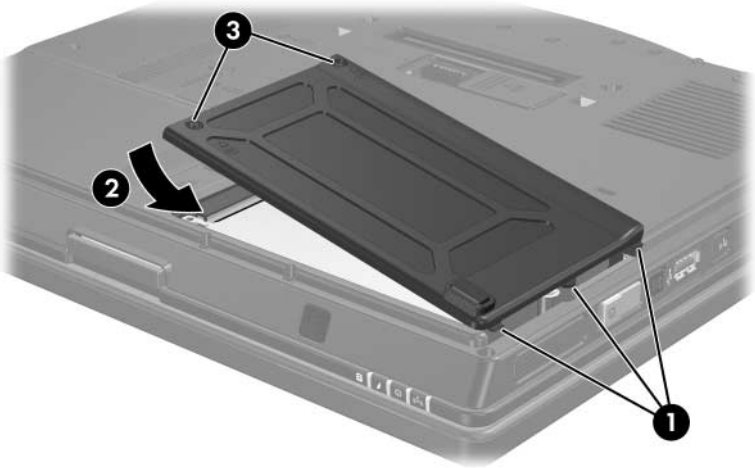


Så här sätter du i en hårddisk:

1. Sätt i en hårddisk ❶ på hårddiskplatsen på Tablet PC:ns undersida.
2. För hårddiskfliken ❷ till vänster för att koppla in hårddisken.
3. Dra åt hårddiskskruven ❸.



4. Rikta in flikarna **1** på hårddisklocket på Tablet PC:n.
5. Stäng locket **2**.
6. Dra åt skruvarna till hårddisklocket **3**.



Externa enheter

Med borttagbara externa enheter kan du lagra och få tillgång till data.

En USB-enhet kan läggas till genom att du ansluter enheten till en USB-port på Tablet PC:n eller på en extra dockningsenhet. Information om hur du ansluter en USB-enhet finns i [Kapitel 10, "USB-enheter"](#).

En extern MultiBay eller MultiBay II stöder alla sorters MultiBay- eller MultiBay II-enheter, inklusive följande:

- 1,44-MB diskettenhet
- Hårddiskmodul (en hårddisk med en adapter ansluten)
- DVD-ROM-enhet
- DVD/CD-RW-kombinationsenhet
- DVD+RW/R- och CD-RW-kombinationsenhet
- DVD±RW/R- och CD-RW-kombinationsenhet

Mer information om den externa MultiBay-enheten finns i dokumentationen som medföljer enheten.

Extra externa enheter

Jacken och uttagen som beskrivs i den här handboken stöder de externa enheter som är standard.

- Information om vilket jack eller port du ska använda finns i dokumentationen till enheten.
- Information om hur du installerar eller läser in programvara som krävs av enheten t ex drivrutiner, finns i dokumentationen som medföljer enheten.

Så här ansluter du en vanlig extern enhet till Tablet PC:n:

1. Om du ansluter en strömansluten enhet stänger du av enheten.
2. Anslut enheten till Tablet PC:n.
3. Om du ansluter en strömansluten enhet så måste du sätta i enhetens strömsladd i ett jordat eluttag.
4. Sätt på enheten.

Du kopplar från en vanlig extern enhet från Tablet PC:n genom att stänga av enheten och sedan koppla bort den från Tablet PC:n.

Extra extern MultiBay-enhet och extern MultiBay II-enhet

En extern MultiBay- eller MultiBay II-enhet kan anslutas till USB-porten på Tablet PC:n och göra att du kan använda MultiBay- och MultiBay II-enheter. Tablet PC:n tillhandahåller en strömdriven USB-port på höger sida. Den här porten ger ström till de externa MultiBay-enheten när den används med en strömdriven USB-kabel. USB-porten på bakpanelen och vänster sida av Tablet PC:n tillför inte ström till extern MultiBay-enhet. Externa MultiBay-enheter som är anslutna till dessa USB-portar måste vara anslutna till nätström.

PC Card-kort

Vad är ett PC Card-kort?



Se upp! Om du installerar programvara eller aktivatörer från en PC Card-tillverkare kanske du inte kan använda andra PC Card-kort. Gör så här om du instrueras i dokumentationen som levereras med PC Card-kort att installera enhetsdrivrutiner:

- Installera bara drivrutinerna för ditt operativsystem.
- Installera inte andra programvaror som korttjänster, sockettjänster eller aktivatörer som också är tillgängliga från PC Card-korttillverkaren.

Ett PC Card-kort är ett tillbehör i kreditkortsstorlek som är utformat i enlighet med specifikationerna från Personal Computer Memory Card International Association (PCMCIA).

- Tablet PC:n stöder både 32-bitars (CardBus) och 16-bitars PC Card-kort.
- Tablet PC:n är utrustad med en PC Card-kortplats och stöder ett kort av typ I eller ett av typ II.
- PC Card-kort för zoomad video och 12-v PC Card-kort stöds *inte*.

Sätta i kort



Se upp! Så här förhindrar du skada på uttagen:

- Använd minsta möjliga tryck när du sätter i ett PC Card-kort på en PC Card-kortplats.
 - Flytta inte eller transportera Tablet PC:n medan ett PC Card-kort används.
-

1. Håll PC Card-kortet med etikettsidan uppåt och kontakten vänd mot Tablet PC:n.
2. För in kortet försiktigt tills det sitter på plats.
Operativsystemet avger ett ljud som visar att en enhet har upptäckts.



Ta ut kort



Se upp! Du undviker förlust av data eller att systemet inte svarar, genom att stoppa ett PC Card-kort innan du tar ut det.

1. Stäng alla filer och program som använder PC Card-kortet.
2. Stoppa PC Card-kortet genom att välja ikonen Säker borttagning av maskinvara i Aktivitetsfältet och sedan välja PC Card-kortet. (Du visar ikonen Säker borttagning av maskinvara genom att välja **Visa dolda ikoner** i Aktivitetsfältet.)
3. Tryck på utmatningsknappen för PC Card-kortet ❶. När du trycker på knappen förs den ut i ett läge där PC Card-kortet kan frigöras
4. Du frigör PC Card-kortet genom att trycka på utmatningsknappen för PC Card-kortet.
5. Dra försiktigt ut kortet ❷.



Ett PC Card-kort som sitter i drar ström även när det inte används. Du sparar ström genom att stoppa eller ta ut ett PC Card-kort när du inte använder det.

Digitalminneskort

Vad är ett digitalminneskort?

Digitalminneskort är borttagbara lagringsenheter i miniatyrstorlek som är praktiska att använda för att lagra data och utbyta data med andra enheter som handburna enheter, PDA:er, kameror och andra SD-datorer.



Secure Digital (SD)-minneskort och MultiMediaCards är de enda kortformaten för digitalminneskort som stöds.

Sätta i kort



Se upp! Så här förhindrar du skada på uttagen:

- Använd minsta möjliga tryck när du sätter i ett digitalminneskort på en kortplats för digitala media.
 - Flytta inte eller transportera Tablet PC:n medan ett digitalminneskort används.
-

Så här sätter du i ett digitalminneskort:

1. Sätt i digitalminneskortet på kortplatsen för digitala media.
2. För in kortet på platsen tills det klickar till.



Ta ut kort



Se upp! Du undviker förlust av data eller att systemet låses genom att stoppa digitalminneskortet innan du tar ut det.

Så här tar du ut ett digitalminneskort:

1. Stäng alla filer och program som använder digitalminneskortet.
2. Stoppa digitalminneskortet genom att välja ikonen Säker borttagning av maskinvara i Aktivitetsfältet. Välj sedan digitalminneskortet. (Du visar ikonen Säker borttagning av maskinvara genom att välja **Visa dolda ikoner** i Aktivitetsfältet.)
3. Tryck försiktigt på digitalminneskortet **1** och lås upp det.
4. Dra ut digitalminneskortet **2** från kortplatsen.



Minnesmoduler

Vad är en minnesmodul?



WARNING! De 2 minnesmodulfacken, hårddiskplatsen och batteriplatsen är de enda interna fack i Tablet PC:n som användaren kan få åtkomst till. Alla andra utrymmen som kräver verktyg för att nås får bara öppnas av en servicepartner.



WARNING! Om du inte drar ur nätsladden och tar ut alla batterier innan du installerar en minnesmodul kan du skada utrustningen och utsätta dig för en elektrisk stöt.



Se upp! Elektrostatiska urladdningar (ESD) kan orsaka skada på elektroniska komponenter. Kontrollera att du är urladdad genom att röra vid ett jordat metallföremål innan du rör vid hårddisken. Mer information finns i handboken *Säkerhet och föreskrifter*.

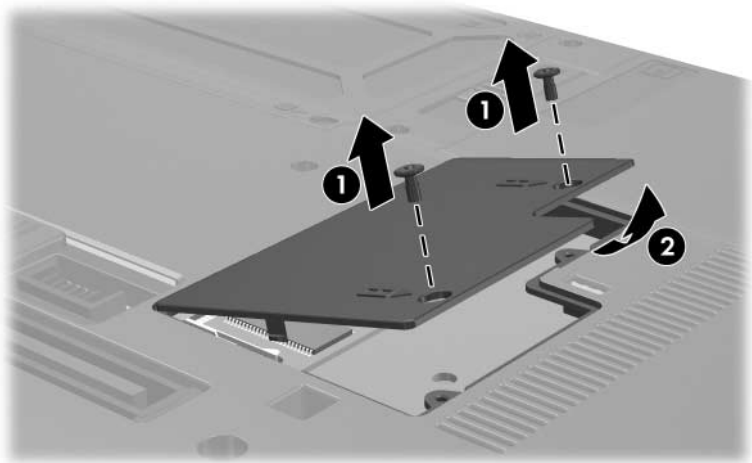
Tablet PC:n har 2 minnesmodulfack. Facket för den primära minnesmodulen sitter under tangentbordet. Facket för expansionsminnesmodulen sitter på Tablet PC:ns undersida.

Tablet PC:ns minneskapacitet kan uppgraderas genom att du lägger till en minnesmodul på expansionsplatsen eller uppgraderar den befintliga minnesmodulen på platsen för primär minnesmodul.

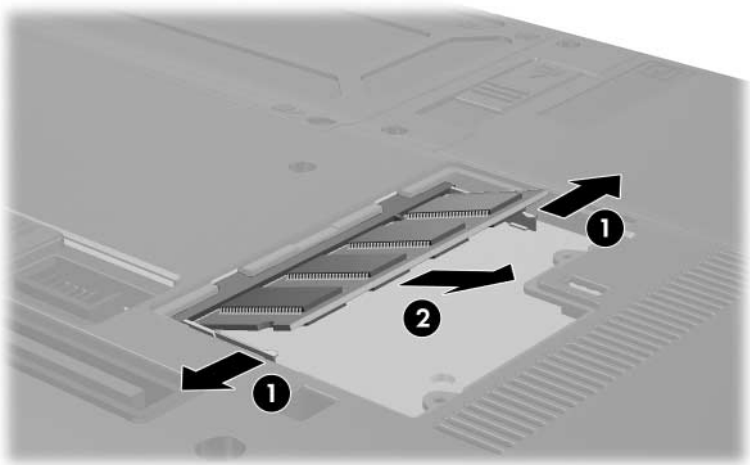
Plats för expansionsminnesmodul

Så här lägger du till eller uppgraderar en minnesmodul på platsen för expansionsminnesmodul:

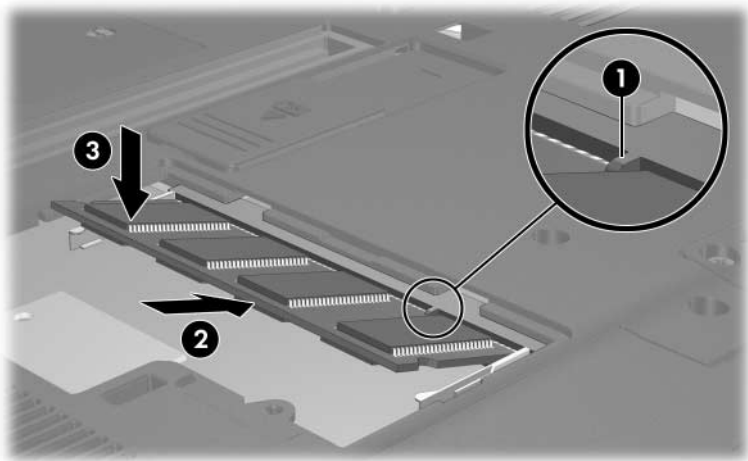
1. Stäng av Tablet PC:n. (Om du är osäker på om Tablet PC:n är avstängd eller i viloläge, sätter du på den genom att föra på strömbrytaren mot Tablet PC:ns framsida. Stäng sedan av Tablet PC:n via operativsystemet.)
2. Koppla från alla externa enheter som är anslutna till Tablet PC:n.
3. Dra ut nätsladden.
4. Vänd Tablet PC:n upp och ned.
5. Ta ut alla batterier från Tablet PC:n.
6. Lossa skruvarna till minnesmodulens lock ❶.
7. Lyft bort minnesmodulens lock ❷ från Tablet PC:n.



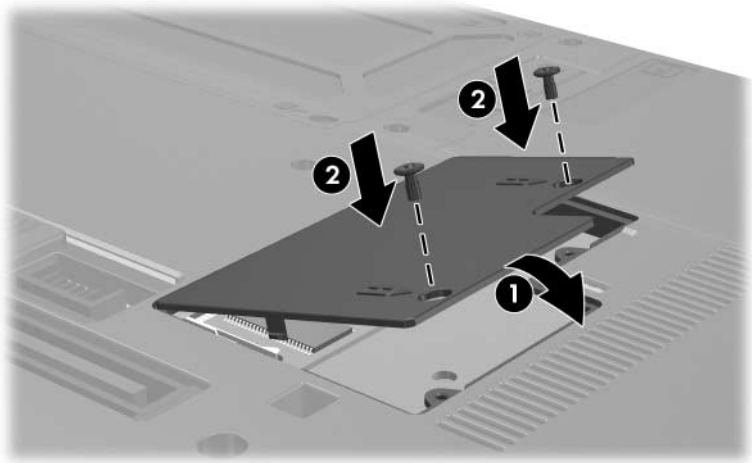
8. Om det sitter en minnesmodul på platsen för minnesmodul tar du ut den.
- Dra bort platshållarna ❶ från modulens båda sidor.
(Modulen lutar uppåt.)
 - Fatta kanterna på modulen ❷ och dra den försiktigt ut från minnesmodulplatsen. Lägg den borttagna minnesmodulen i en antistatisk förpackning.



9. Sätt i den nya minnesmodulen:
- Rikta in den skårade änden av modulen **1** med flikdelen på kortplatsen för minnesmodul.
 - Med modulen i 45 graders vinkel från minnesmodulfacketets yta trycker du in minnesmodulen **2** på minnesmodulplatsen tills den sitter på plats.
 - Tryck ned på modulen **3** tills platshållarna kläms fast.



10. Sätt tillbaka minnesmodulens lock ❶ och skruvarna som håller det på plats ❷.

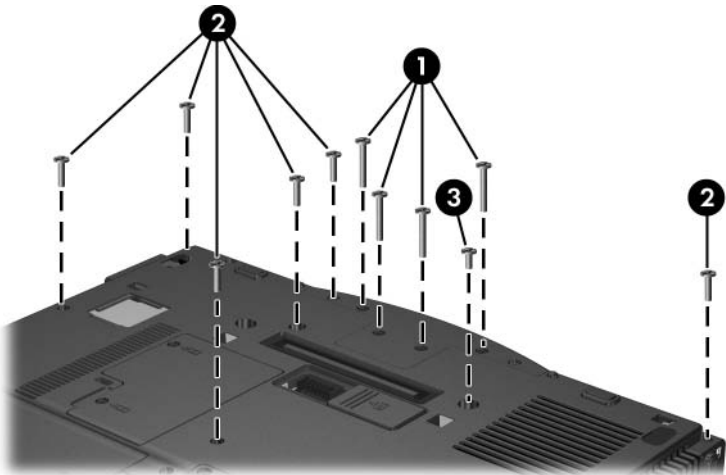


Plats för primär minnesmodul

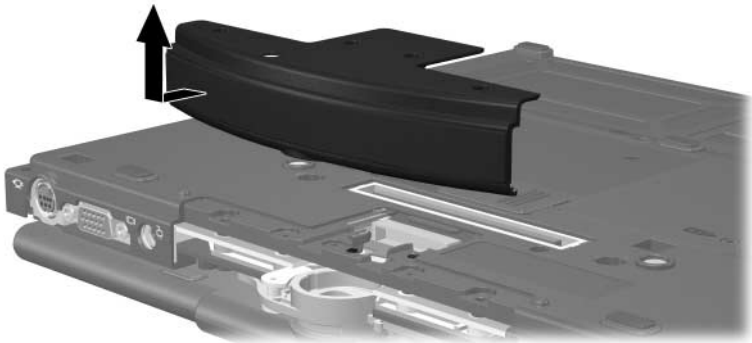
Så här byter du ut den befintliga minnesmodulen på platsen för primär minnesmodul:

1. Stäng av Tablet PC:n. (Om du är osäker på om Tablet PC:n är avstängd eller i viloläge, sätter du på den genom att föra på strömbrytaren mot Tablet PC:ns framsida. Stäng sedan av Tablet PC:n via operativsystemet.)
2. Koppla från alla externa enheter som är anslutna till Tablet PC:n.
3. Dra ut nätsladden.
4. Vänd Tablet PC:n upp och ned.
5. Ta ut alla batterier från Tablet PC:n.
6. Ta bort de 11 tangentbordsskruvarna från Tablet PC:ns undersida. fyra T8M2.0x18.0-skrivar ❶, sex T8M2.0x9.0-skrivar ❷ och en T8M2.0x5.0-skriv ❸.

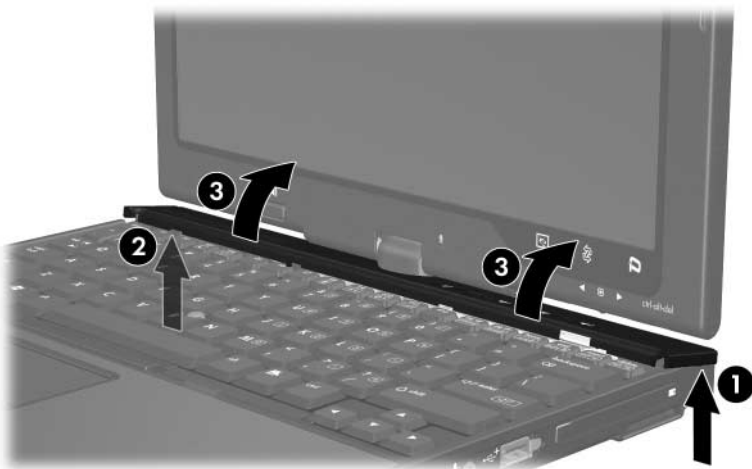
△ Skruvarna på Tablet PC:ns undersida är av olika längd. Notera därför storlek och placering av skruvarna så att du lätt kan sätta tillbaka dem senare.



7. Ta bort locket på baksidan.



8. Vänd Tablet PC:n med bildskärmen uppåt och framsidan vänd mot dig. Öppna sedan Tablet PC:n.
9. Lyft först upp det högra bakre hörnet ❶ och sedan det vänstra ❷ av tangentbordet för att lossa den bakre kanten av locket från Tablet PC:n.
10. Vik upp den främre delen av tangentbordslocket ❸ så att den främre delen frigörs från Tablet PC:n.

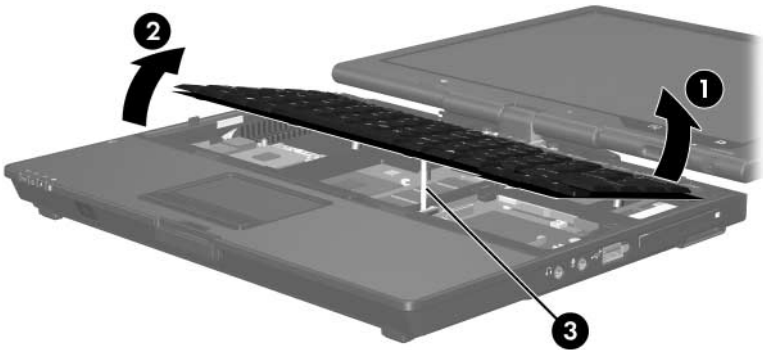


11. Du tar bort tangentbordslocket helt genom att svänga locketets högra kant mot framsidan av Tablet PC:n.

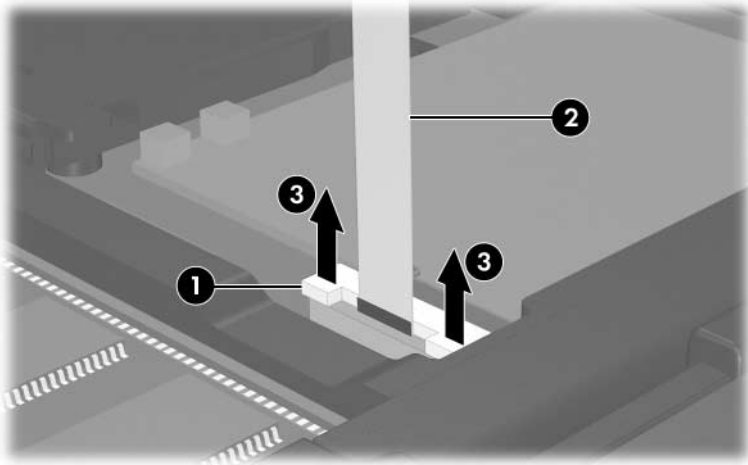


12. Vänd Tablet PC:n med skärmsidan uppåt och öppna den helt.
13. Lyft den övre kanten av tangentbordet ❶ något för att lossa det från Tablet PC:n.
14. Lyft den nedre kanten av tangentbordet ❷ något för att komma åt pekdonskabeln ❸.

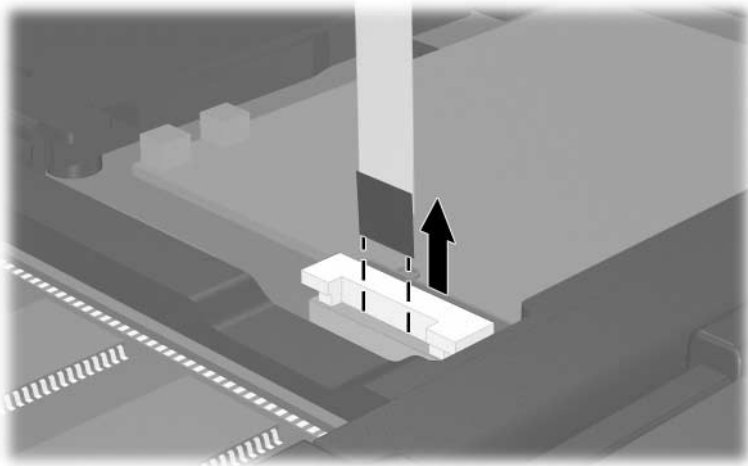
△ Pekdonskabeln är fortfarande ansluten till dess Zero Insertion Force (ZIF)-kontakten i Tablet PC:n. Undvik skada på Tablet PC:n genom att inte lyfta tangentbordet mer än ca två tum.



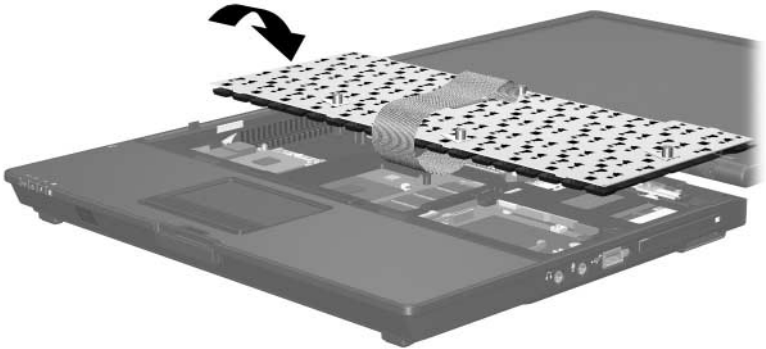
15. En krage ❶ håller pekdonskabeln ❷ på plats. Du frigör kabeln genom att lyfta båda ändarna av kragen till pekdonskontakten ❸.



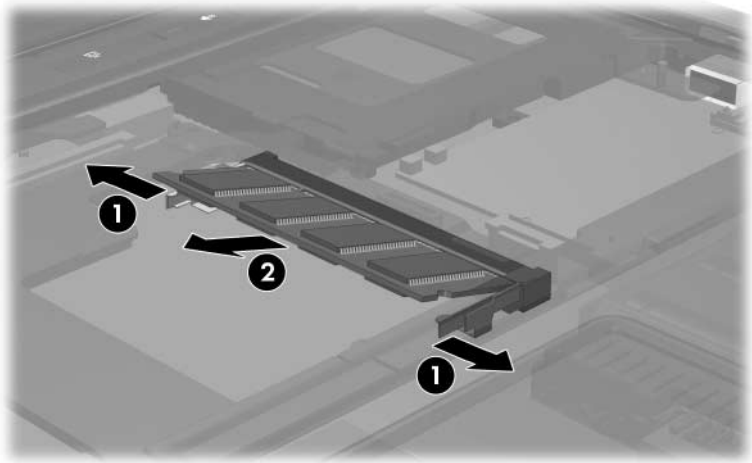
16. Ta bort pekdonskabeln från pekdonskontakten.



17. Öppna Tablet PC:n helt och luta tangentbordet uppåt så att det vilar mot Tablet PC:n skärm.

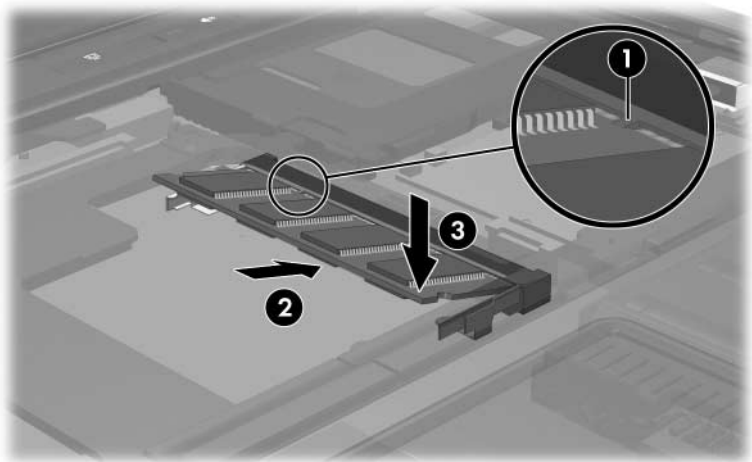


18. Så här tar du bort minnesmodulen från minnesmodulplatsen:
- Dra bort platshållarna ❶ från modulens båda sidor.
(Modulen lutas uppåt när den frigörs.)
 - Lyft kanten på minnesmodulen ❷ och ta försiktigt ut den från platsen.

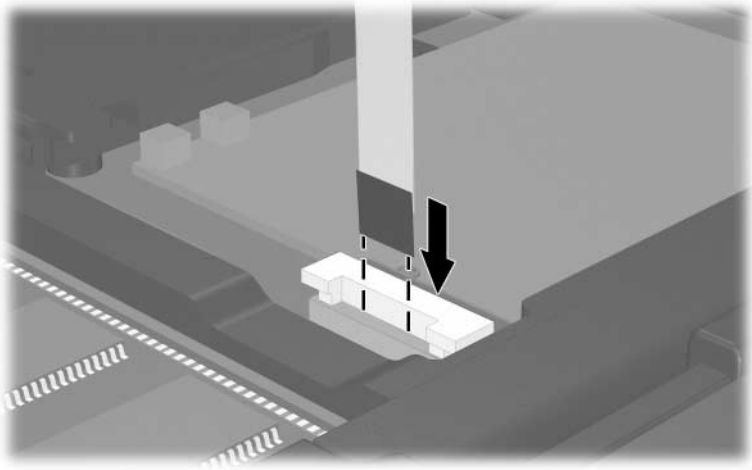


Se upp! Lägg minnesmodulen i en antistatisk förpackning.

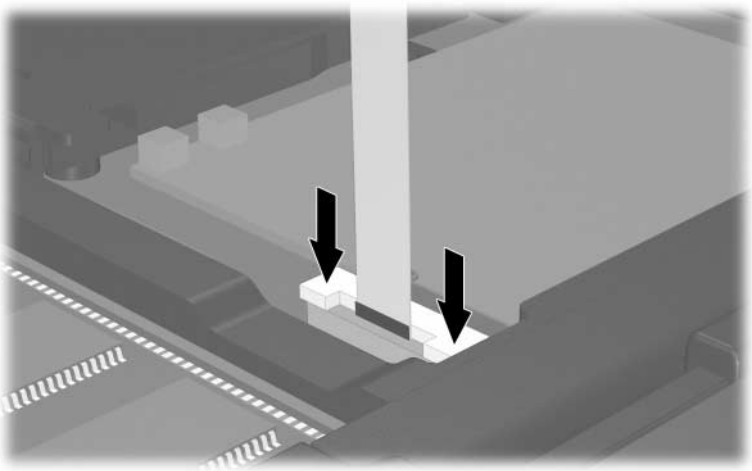
19. Så här sätter du i en ny minnesmodul på någon av minnesmodulplatserna:
- Rikta in den skårade änden **1** av modulen med fliken på expansionsplatsen.
 - Tryck in modulen **2** på platsen från en 45-graders vinkel tills den sitter ordentligt.
 - Tryck ned modulen **3** tills platshållarna kläms fast.



20. Sätt tillbaka pekdonskabeln i pekdonskontakten.



21. Tryck nedåt på de två ändarna på kragen runt pekdonskontakten tills kabeln sitter på plats.



22. Sätt tillbaka tangentbordet.
23. Sätt tillbaka tangentbordslocket på Tablet-PC:n genom att utföra stegen för att ta bort locket, i omvänd ordning. (Sätt tillbaka den vänstra sidan av locket först och sedan den högra. Tryck längs framkanten av tangentbordets lock för att klämma det på plats.)
24. Sätt tillbaka locket på baksidan.
25. Sätt tillbaka skruvarna på Tablet PC:ns undersida.



Se upp! Skruvarna på Tablet PC:ns undersida är av olika längd. Skydda Tablet PC:n genom att sätta tillbaka skruvarna på de rätta platserna.

26. Sätt tillbaka batteriet/batterierna.
27. Anslut extern ström och externa enheter igen.
28. Starta om Tablet PC:n.

Vilolägesfil

När RAM ökar, ökar också utrymmet på hårddisken som har reserverats för vilolägesfilen.

Om det uppstår problem med viloläget när du har utökat RAM bör du kontrollera att hårddisken har tillräckligt med ledigt utrymme för en större vilolägesfil.

- Så här ser du hur mycket RAM som finns i systemet:
 - Välj **Start > Kontrollpanelen > Prestanda och underhåll > System > fliken Allmänt**.
 - eller –
 - Tryck på **Fn+Esc**.
- Om du vill se mängden ledigt utrymme på hårddisken väljer du **Start > Den här datorn**. Välj sedan hårddisken. Information om utrymmet på disken visas i fönstret **Information** på vänster sida av fönstret.
- Du visar den mängd utrymme som krävs av vilolägesfilen, genom att välja **Start > Kontrollpanelen > Prestanda och underhåll > Energialternativ > fliken Viloläge**.

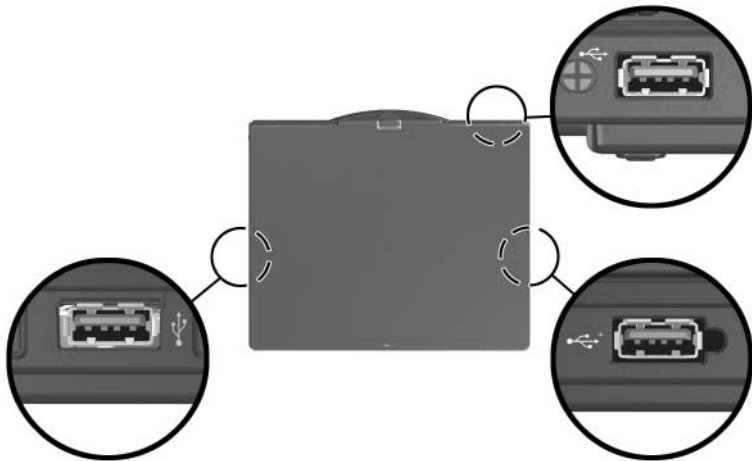
Vad är USB?

Universal Serial Bus (USB) är ett maskinvarugränssnitt som kan användas för att ansluta externa enheter som USB-tangentbord, mus, enhet, skrivare, skanner eller nav till Tablet PC:n. Tablet PC:n har tre standard-USB-uttag som stöder USB-2.0- och USB-1.1-enheter.

En USB-enhet fungerar på samma sätt som en jämförbar icke-USB-enhet, med ett undantag. Som standard fungerar inte USB-enheter om inte ett operativsystem som stöder USB har installerats.

En del USB-enheter kan kräva ytterligare supportprogramvara som vanligtvis medföljer enheten. Mer information och installationsinstruktioner för programvaran finns i dokumentationen till enheten.

Ansluta USB-enhet



Du kan ansluta USB-nav till ett USB-uttag på Tablet PC:n eller en extra dockningsenhet eller till andra USB-enheter. Nav stöder olika antal USB-enheter och används för att öka antalet USB-enheter i systemet. Strömdrivna nav måste anslutas till extern ström. Nav som inte är strömanslutna måste anslutas antingen till ett USB-uttag på Tablet PC:n eller till en port på ett strömanslutet nav.

USB-stöd

Du måste aktivera USB-stöd om du vill utföra följande:

- Om du vill använda ett USB-tangentbord, mus eller nav som är ansluten till ett USB-uttag på Tablet PC:n under start eller i ett icke-Windows-program eller hjälpprogram.
- Starta om från en extra extern MultiBay-enhet.

Så här aktiverar du USB-stöd:

1. Sätt på eller starta om Tablet PC:n.
2. Tryck på **F10** när meddelandet **F10 = ROM Based Setup** visas i det nedre vänstra hörnet av skärmen.
 - Tryck på **F2** om du vill ändra språk.
 - Tryck på **F1** om du vill ha instruktioner om att flytta.
3. Välj **Avancerat > Enhetsalternativ**.
4. Välj **Aktivera USB-stöd**.
5. Spara inställningarna och avsluta Setup-hjälpprogrammet genom att välja **Arkiv > Spara inställningar och avsluta** och sedan följa instruktionerna på skärmen.

Modem och nätverk

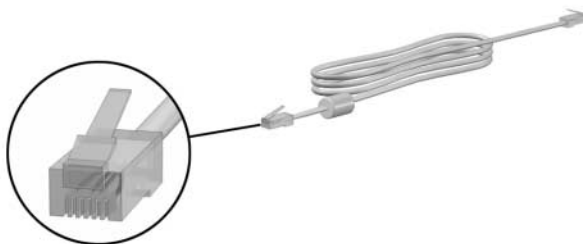
Inbyggt modem

Modemkabel



WARNING! Om du ansluter Tablet PC:n till en digital linje kan detta permanent skada modemmet. Ta omedelbart ut modemkabeln om den av misstag har anslutits till en digital linje.

En modemkabel med en 6-stiftskontakt av typen RJ-11 i varje ände, måste anslutas till en analog telefonlinje. I en del länder krävs en landsspecifik modemadapter. Jack för digitala PBX-system liknar analoga telefonjack men är inte kompatibla med modemmet.



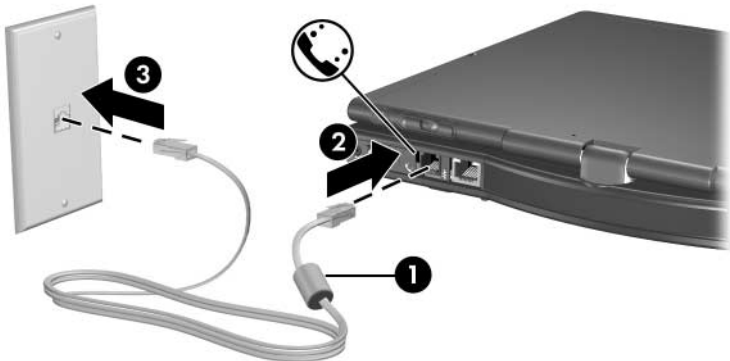
Använda modemkabeln

Så här ansluter du en modemkabel:



WARNING! Minska risken för elstötar, brand eller skada på utrustningen genom att inte ansluta en modemkabel till ett nätverksjack.

1. Vänd Tablet PC:n så att bildskärmen är vänd uppåt på en plan yta nära ett telefonjack.
2. Om modemkabeln innehåller störningsskydd ❶, som förhindrar att störningar från TV- och radiomottagningar uppstår, riktar du in kabeln så att änden med störningsskyddet är riktad mot Tablet PC:n.
3. Sätt i modemkabeln i RJ-11-jacket (modem) ❷ på Tablet PC:n.
4. Sätt i den andra änden av modemkabeln i ett RJ-11-telefonjack ❸.



Mer information om hur du använder modemmet eller om hur du använder AT-kommandon och uppringningsmodifierare finns i avsnittet "[Val av land för modem](#)" eller i *Modem Command Guidelines (Advanced Users Only)* på engelska.

Använda en landsspecifik modemkabeladapter

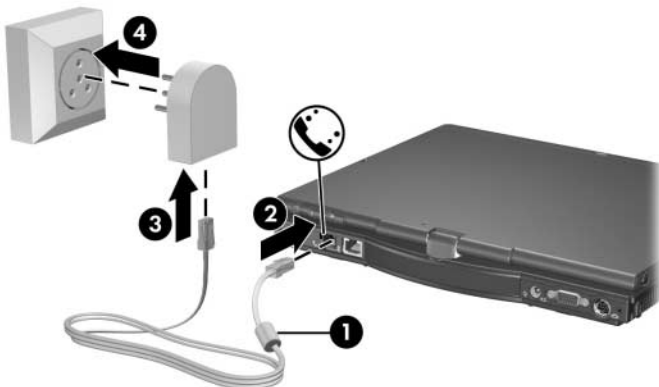
Telefonjack varierar efter land. Om du ansluter modemmet till en telefonlinje i ett land där RJ-11-telefonjack inte är standard, måste du ha en landsspecifik modemadapter. Mer detaljer om hur du använder Tablet PC:n utomlands finns i avsnittet "[Val av land för modem](#)".

Så här ansluter du modemmet till en analog telefonlinje som *inte* har något RJ-11-telefonjack:



WARNING! Minska risken för elstötar, brand eller skada på utrustningen genom att inte ansluta en modemkabel till ett nätverksjack.

1. Vänd Tablet PC:n så att bildskärmen är vänd uppåt på en plan yta nära ett telefonjack.
2. Om modemkabeln innehåller störningsskydd ❶, som förhindrar att störningar från TV- och radiomottagningar uppstår, riktar du in kabeln så att änden med störningsskyddet är riktad mot Tablet PC:n.
3. Sätt i modemkabeln i RJ-11-jacket (modem) ❷ på Tablet PC:n.
4. Sätt i modemkabeln ❸ i den landsspecifika modemkabeladaptern.
5. Sätt den landsspecifika modemkabeladaptern ❹ i telefonjacket.



Val av land för modem

Visa aktuell landsinställning

Så här visar du den aktuella landsinställningen för modemmet:

1. Välj **Start > Kontrollpanelen > Datum, tid, språk och nationella inställningar > Nationella inställningar och språkinställningar**.
2. Under Plats visas den aktuella platsen.

Lägga till nya platser på resor

Det interna modemmet har konfigurerats för att bara uppfylla standarderna för det land där du köpte Tablet PC:n. När du reser utomlands kan du lägga till konfigurationer för nya platser som uppfyller standarderna i andra länder.



Se upp! Ta inte bort de aktuella landsinställningarna för modemmet. Om du vill kunna använda modemmet i andra länder men samtidigt behålla konfigurationen för hemlandet, lägger du till en ny konfiguration för varje plats där du vill använda modemmet.

I listan nedan kan det visas länder som inte stöds av modemmet. Om du inte väljer ett land som stöds väljs USA eller Storbritannien som standard.




Se upp! Om du väljer ett annat land än det datorn finns i kan modemmet komma att konfigureras på ett sätt som står i strid med telebestämmelserna i det landet. Dessutom kanske inte modemmet fungerar korrekt om du väljer fel land.

Så här lägger du till en landskonfiguration:

1. Välj **Start > Kontrollpanelen > Nätverks- och Internet-inställningar > Telefon- och modemalternativ > fliken Uppringningsregler**.

 Den första gången du väljer fliken **Uppringningsregler**, uppmanas du att ange riktnumret i fönstret **Lokal information**.

2. Klicka på **Ny** och tilldela ett namn (hem, arbete etc.).
3. Välj land i listan **Land**.

 I listan nedan kan det visas länder som inte stöds av modemmet. Om du inte väljer ett land som stöds väljs USA eller Storbritannien som standard.

4. Klicka på **OK >**.

Åtgärda problem med anslutning under resa

Om det uppstår problem när du använder modemmet utanför ditt land kan nedanstående vara till hjälp:

■ Kontrollera vilken typ av telefonlinje du använder

Modemet kräver en analog, inte digital, telefonlinje. En linje som beskrivs som en PBX-linje är vanligtvis en digital linje. En telefonlinje som beskrivs som en data-, fax- modem- eller standardtelefonlinje är troligtvis också en analog linje.

■ **Kontrollera om du använder puls- eller tonuppringning**

Slå några siffror på telefonen och lyssna efter klick (pulser) eller toner. Gör sedan så här:

1. Välj **Start > Kontrollpanelen > Nätverks- och Internet-inställningar > Telefon- och modemalternativ > fliken Uppringningsregler.**

 Den första gången du väljer fliken **Uppringningsregler**, uppmanas du att ange riktnumret i fönstret **Lokal information**.

2. Välj en plats och sedan **Redigera**.
3. Välj antingen **Ton** eller **Puls** beroende på vad du hör på linjen.
4. Välj **OK > OK**.

■ **Kontrollera det telefonnummer du ringer upp och hur fjärrmodemet svarar.**

Slå telefonnumret, vänta på att fjärrmodemet svarar och lägg sedan på.

■ **Ställ in modemmet att ignorera kopplingstoner**

Om modemmet tar emot en kopplingston som den inte känner igen, ringer den inte upp utan visar ett felmeddelande om att ingen kopplingston finns. Gör så här om du vill ställa in modemmet att ignorera alla kopplingstoner före uppringning:

1. Välj **Start > Kontrollpanelen > Nätverks- och Internet-inställningar > Telefon- och modemalternativ > fliken Modem.**
2. Välj modem > **Egenskaper > fliken Modem.**
3. Avmarkera kryssrutan **Vänta på kopplingston före uppringning.**

4. Gör så här om du får meddelande om att ingen kopplingston finns trots att du har avmarkerat kryssrutan:
 - a. Välj **Start > Kontrollpanelen > Nätverks- och Internet-anslutningar > Telefon- och modeminställningar > fliken Uppringningsregler.**
-  Den första gången du väljer fliken **Uppringningsregler**, uppmanas du att ange riktnumret i fönstret **Lokal information**.
- b. Välj en plats och sedan **Redigera**.
 - c. Välj land i listan.
 - d. Välj **Verkställ > OK**.
 - e. Välj fliken **Modem**.
 - f. Välj modem och sedan **Egenskaper**.
 - g. Avmarkera kryssrutan **Vänta på kopplingston före uppringning**.

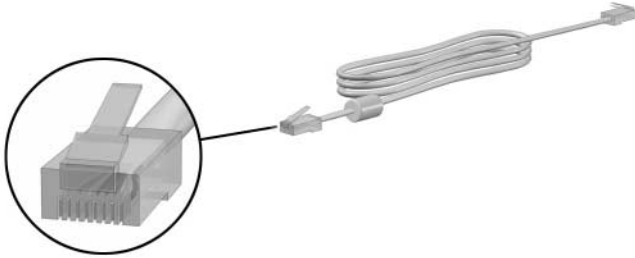
Förinstallerad kommunikationsprogramvara

Så här använder du ett förinstallerat modemprogram för terminalemulering och dataöverföring:

1. Välj **Start > Alla program > Tillbehör > Kommunikation**.
2. Välj ett fax- eller terminalemuleringsprogram eller guiden Internet-anslutning.

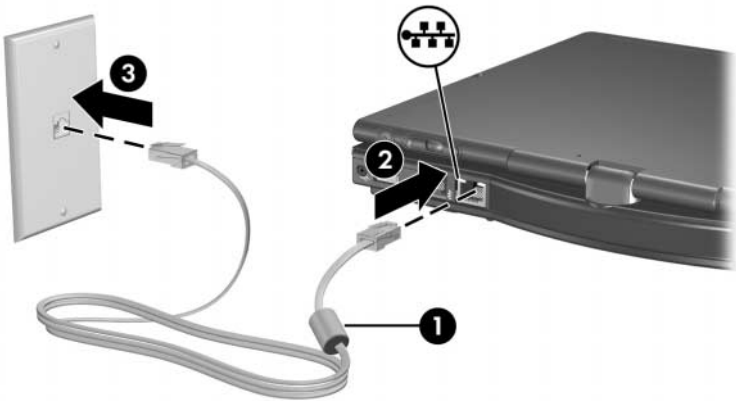
Nätverk

Nätverkskabeln har en 8-stifts RJ-45-kontakt i varje ände.



Så här ansluter du nätverkskabeln:

1. Vänd Tablet PC:n så att bildskärmen är vänd uppåt på en plan yta nära ett nätverksjack.
2. Om nätverkskabeln innehåller störningsskydd ❶, som förhindrar att störningar från TV- och radiomottagningar uppstår, vänder du kabeln så att änden med störningsskyddet är riktad mot Tablet PC:n.
3. Sätt i nätverkskabeln i RJ-45-jacket (nätverk) ❷ på Tablet PC:n.
4. Sätt i den andra änden av kabeln i ett nätverksjack ❸.



Tablet PC:n är utrustad med läget LAN strömbesparing som gör att du kan spara batteriström. Med läget LAN strömbesparing stängs LAN-enheten av när Tablet PC:n inte är ansluten till extern ström och nätverkskabeln inte är ansluten. Mer information finns i "[Använda läget LAN strömbesparing](#)", i Kapitel 2, "Ström".

Programvaran Q Menu

Q Menu

Via inställningarna på Q Menu får du snabbt åtkomst till flera av systemets uppgifter via knappar, tangenter eller snabbtangenter på de flesta Tablet PC:ar.

Du kan ställa in Q Menu att ge snabb åtkomst till alternativa systemuppgifter eller ett objekt på en enhet, ett nätverk eller Internet.

Identifiera kontroller i Q Menu


Rullhjulet ❶ och knappen Q Menu ❷ används i Q Menu-procedurer.



Visa och stänga Q Menu

Q Menu kan visas eller stängas när som helst på något av följande sätt:

- Du visar Q Menu genom att trycka på Q-knappen eller välja Q-ikonen i meddelandefältet (längst till höger i Aktivitetsfältet).

 Det är bara systemadministratören som kan uppdatera det här alternativet.

Om Q-ikonen inte visas i meddelandefältet (längst till höger i Aktivitetsfältet):

1. Tryck på Q-knappen.
2. Välj **Inställningar för Q Menu**.
3. Markera kryssrutan **Visa Q Menu-ikonen i systemfältet**.
4. Klicka på **OK**.

Om ikonen inte visas väljer du **Visa dolda ikoner** i meddelandefältet (längst till höger i Aktivitetsfältet).

- Du stänger Q Menu genom trycka på knappen Q eller klicka någonstans utanför Q Menu.

Information om hur du ställer in att en pennaktiverad knapp ska öppna och stänga Q Menu, finns i [Kapitel 4, "Penna och kommandokontroller"](#).

Välj ett menyalternativ på Q Menu

Du kan välja menyalternativen på Q Menu med rullhjulet, pennan, en extern mus eller pekdonen.

Du väljer ett menyalternativ med rullhjulet genom att rulla med rullhjulet uppåt eller nedåt genom alternativen och sedan trycka inåt på rullhjulet för att välja ett menyalternativ.

Få information om systemdefinierade menyalternativ

Du visar en beskrivning av ett systemdefinierat menyalternativ på Q Menu eller testar ett menyalternativ på Q Menu genom att utföra kommandot för menyalternativet:

1. Tryck på **Q**-knappen i meddelandefältet (längst till höger i Aktivitetsfältet).
2. Välj **Inställningar för Q Menu**.
3. I listan Alternativ att visa på Q Menu:
 - Om du vill visa en beskrivning av ett systemdefinierat menyalternativ väljer du alternativet. Användardefinierade alternativ beskrivs inte.
 - Du testar ett menyalternativ genom att utföra kommandot för menyalternativet, välja det och sedan klicka på **Kör**. Om ett alternativ inte är tillgängligt att testa kan knappen **Kör** inte väljas.

Procedurer för hur du använder alla systemdefinierade alternativ finns i avsnittet "[Använda ett systemdefinierat menyalternativ](#)" längre fram i det här kapitlet.

Ställa in egenskaper för Q Menu

På Q Menu kan visas upp till 40 menyalternativ. Flera systemdefinierade menyalternativ visas som standard. Ytterligare systemdefinierade och användardefinierade menyalternativ kan läggas till. Alla menyalternativ inklusive menystandardalternativen kan tas bort.

Menyalternativen på Q Menu hanteras från listan Alternativ att visa på Q Menu.

Få åtkomst till listan Alternativ att visa på Q Menu

Listan Alternativ att visa på Q Menu når du när som helst på något av följande sätt:

- Tryck på Q-knappen eller välj ikonen **Q** i meddelandefältet (längst till höger i Aktivitetsfältet) och välj sedan **Inställningar för Q Menu**.
- Välj **Start > Kontrollpanelen > Andra alternativ på Kontrollpanelen > Inställningar för Q Menu**.

Ta bort ett Q Menu-alternativ

Så här tar du bort ett alternativ på Q Menu:

1. Tryck på **Q**-knappen i meddelandefältet (längst till höger i Aktivitetsfältet).
2. Välj **Inställningar för Q Menu**.
3. I listan Alternativ att visa på Q Menu avmarkerar du kryssrutan för det alternativ som du vill ta bort.
4. Välj **Verkställ > OK**.

Lägga till ett menyalternativ på Q Menu

Ett menyalternativ måste visas i listan Alternativ att visa på Q Menu innan du kan lägga till det på Q Menu.

Q Menu och listan Alternativ att visa på Q Menu kan innehålla högst 40 menyalternativ. Om listan för närvarande innehåller 40 alternativ visas knappen Lägg till nedtonad. Om knappen Lägg till inte visas måste du ta bort ett listat alternativ innan du kan lägga till det nya alternativet.

Lägga till ett listat menyalternativ på Q Menu

Så här lägger du till ett menyalternativ i listan Alternativ att visa på Q Menu, på Q Menu:

1. Tryck på **Q**-knappen i meddelandefältet (längst till höger i Aktivitetsfältet).
2. Välj **Inställningar för Q Menu**.
3. Markera kryssrutan för det menyalternativ som du vill lägga till.
4. Klicka på **OK**.

Så här visar du Q Menu när ett alternativ har lagts till:

- » Tryck på **Q**-knappen eller välj **Q**-ikonen i meddelandefältet (längst till höger i Aktivitetsfältet).

Lägga till ej listat menyalternativ på Q Menu

Så här lägger du till ett alternativ till både listan Alternativ att visa på Q Menu och Q Menu när alternativet inte visas i listan Alternativ att visa på Q Menu, t ex ett alternativ på en enhet, nätverk eller Internet:

1. Tryck på **Q**-knappen i meddelandefältet (längst till höger i Aktivitetsfältet).
2. Välj **Inställningar för Q Menu**.
3. Välj **Lägg till**.
4. I fönstret **Lägg till nytt menyalternativ** kan du lägga till alternativet genom att skriva eller bläddra.
 - Du lägger till alternativet med tangentbordet genom att skriva ett namn för alternativet i fältet **Visningsnamn** och skriva sökvägen till alternativet i fältet **Filnamn**. Om du föredrar att skriva visningsnamnet men bläddra efter filnamnet lämnar du fältet **Filnamn** tomt.
 - Om du vill lägga till ett menyalternativ genom att bläddra, väljer du knappen **Bläddra** bredvid fältet **Filnamn**.
 - I fönstret väljer du menyalternativet. (Det fullständiga namnet på menyalternativet visas i fältet **Filnamn** och om du inte skrev något namn tidigare i fältet **Visningsnamn**, genereras ett visningsnamn från alternativnamnet och visas i fältet **Visningsnamn**.)
5. Bekräfta inställningarna och stäng fönstret, välj **Verkställ > OK**.

Så här visar du Q Menu när ett alternativ har lagts till:

- » Tryck på **Q**-knappen eller välj **Q**-ikonen i meddelandefältet (längst till höger i Aktivitetsfältet).

Ändra ett användardefinierat menyalternativ

Användardefinierade menyalternativ kan ändras men systemdefinierade menyalternativ kan inte ändras. Om du väljer ett systemdefinierat menyalternativ i listan Alternativ att visa på Q Menu, är knappen Ändra inte tillgänglig.

Så här ändrar du visningsnamn och/eller filnamn för ett användardefinierat menyalternativ:

1. Tryck på Q-knappen eller välj **Q**-ikonen i meddelandefältet (längst till höger i Aktivitetsfältet).
2. Välj **Inställningar för Q Menu**.
3. Välj menyalternativet i listan Alternativ att visa på Q Menu.
4. Välj **Ändra**.
 - Du ändrar visningsnamn eller filnamn för alternativet genom att med tangentbordet skriva det nya namnet för alternativet i fältet **Visningsnamn** eller skriva den nya sökvägen till alternativet i fältet **Filnamn**. Om du föredrar att skriva visningsnamnet men bläddra efter filnamnet lämnar du fältet **Filnamn** tomt.
 - Du ändrar visningsnamnet eller filnamnet genom att klicka på **Bläddra** bredvid fältet **Filnamn**.
 - I fönstret väljer du menyalternativet. (Det fullständiga namnet på menyalternativet visas i fältet **Filnamn** och om du inte skrev något namn tidigare i fältet **Visningsnamn**, genereras ett visningsnamn från alternativnamnet och visas i fältet **Visningsnamn**.)
5. Bekräfta inställningarna genom att välja **Verkställ > OK**.
6. Stäng fönstret **Inställningar för Q Menu**, klicka på **OK**.

Så här visar du Q Menu när ett visnings- eller filnamn har ändrats:

- » Tryck på Q-knappen eller välj **Q**-ikonen i meddelandefältet (längst till höger i Aktivitetsfältet).

Flytta ett menyalternativ på Q Menu

Så här ändrar du placeringen av ett menyalternativ på Q Menu:

1. Tryck på Q-knappen eller välj **Q**-ikonen i meddelandefältet (längst till höger i Aktivitetsfältet).
2. Välj **Inställningar för Q Menu**.
3. Välj menyalternativet i listan Alternativ att visa på Q Menu. Sedan kan du utföra följande:
 - Flytta menyalternativet uppåt genom att välja knappen för att flytta upp.
 - Flytta menyalternativet nedåt genom att välja knappen för att flytta ned.
4. Bekräfta inställningarna och stäng fönstret **Inställningar för Q Menu**, välj **Verkställ > OK**.

Ta bort ett menyalternativ från listan Alternativ att visa på Q Menu

Systemdefinierade menyalternativ kan inte tas bort från listan Alternativ att visa på Q Menu. Så här tar du bort ett användardefinierat menyalternativ:

1. Tryck på Q-knappen eller välj **Q**-ikonen i meddelandefältet (längst till höger i Aktivitetsfältet).
2. Välj **Inställningar för Q Menu**.
3. Välj det menyalternativ som du vill ta bort.
4. Välj **Ta bort**.
5. Bekräfta inställningarna och stäng fönstret **Inställningar för Q Menu**, välj **Verkställ > OK**.

Aktivera automatisk lägesändring

Genom att aktivera automatisk lägesändring kan Q Menu-programvaran justera bildskärmens orientering automatiskt. Om du inaktiverar det här alternativet måste bildskärmens orientering ändras manuellt.



Det är bara systemadministratören som kan uppdatera det här alternativet.

Så här aktiverar du automatisk lägesändring:

1. Tryck på Q-knappen eller välj Q-ikonen i meddelandefältet (längst till höger i Aktivitetsfältet).
2. Välj **Inställningar för Q Menu**.
3. Markera kryssrutan **Enable Automatic Mode Change (Aktivera automatisk lägesändring)**.

Tillåta alla användare att konfigurera Q Menu

Det här alternativet tillåter att alla användarkonton konfigurerar om Q Menu. När det väljs kommer varje systemanvändare att ha sina egna Q Menu-inställningar. Ändringar av Q Menu-inställningarna gäller nu för den användaren.



Det här alternativet är bara tillgängligt för användare med administratörsprivilegier.

Så här tillåter användare att konfigurera Q Menu:

1. Tryck på Q-knappen eller välj Q-ikonen i meddelandefältet (längst till höger i Aktivitetsfältet).
2. Välj **Inställningar för Q Menu**.
3. Markera kryssrutan **Allow All Users to Configure Q Menu (Tillåt alla användare att konfigurera Q Menu)**.

Använda ett systemdefinierat menyalternativ

Vid leverans visas på Q Menu bara de menyalternativ som identifieras nedan som *standard*. Alla de menyalternativ som beskrivs nedan kan läggas till eller tas bort från Q Menu. Instruktioner finns i "[Ställa in egenskaper för Q Menu](#)", längre bak i det här kapitlet.

Ljusstyrka (standard)

Välj menyalternativet **Ljusstyrka** för att visa ett snabbfönster där du kan justera bildskärmens ljusstyrka med rullhjulet. När du har valt inställningarna klickar du på **OK** i snabbfönstret.

Volym (standard)

Välj **Volym** för att visa volymkontrollfönstret i operativsystemet.

Ljud På/Av (standard)

Om systemvolymen är på väljer du menyalternativet **Ljud På/Av** för att stänga av systemvolymen. Om systemvolymen är av väljer du menyalternativet **Ljud På/Av** för att återställa systemvolymen.

Fånga skärm

Välj menyalternativet **Fånga skärm** för att kopiera den bild som visas på Tablet PC:n till Urklipp i Windows.

Du sparar eller skriver ut bilden genom att öppna ett program som kan hantera en skärmbild, t ex Microsoft Word eller Microsoft Paint och sedan klistra in bilden.

Så här kopierar du t ex skärmbilden till ett Word-dokument:

1. Välj **Fånga skärm**.
2. Öppna Word.
3. Placera pekaren i dokumentet där du vill klistra in bilden.
4. På Word-menyn väljer du **Redigera > Klistra in**.

Fånga fönster

Välj menyalternativet **Fånga fönster** för att kopiera den bild som visas i aktuellt fönster på Tablet PC:n, till Urklipp i Windows.

Du sparar eller skriver ut bilden genom att öppna ett program som kan hantera en skärmbild, t ex Microsoft Word eller Microsoft Paint och sedan klistra in bilden.

Så här kopierar du t ex en bild av det aktuella fönstret till ett Word-dokument:

1. Välj **Fånga fönster**.
2. Öppna Word.
3. Placera pekaren i dokumentet där du vill klistra in bilden.
4. På Word-menyn väljer du **Redigera > Klistra in**.

Skärm till Tablet PC (standard)

Följande gäller när en extra bildskärmsenhet som en extern bildskärm eller projektor är ansluten till Tablet PC:ns uttag för extern bildskärm:

Så här visar du bilden bara på Tablet PC:n:

» Välj **Skärm till Tablet PC**.



Om du väljer **Skärm till Tablet PC** stängs alternativet Utökat skrivbord av.

Extern skärm

Följande gäller när en extra bildskärmsenhet som en extern bildskärm eller projektor är ansluten till Tablet PC:ns uttag för extern bildskärm:

Så här visar du bilden på Tablet PC:ns bildskärm och den externa bildskärmsenheten samtidigt:

- » Välj **Extern skärm**.



Om du väljer **Extern skärm** stängs alternativet Utökad skrivbord av.

Dubbel skärm (standard)

Följande gäller när en extra bildskärmsenhet som en extern bildskärm eller projektor är ansluten till Tablet PC:ns uttag för extern bildskärm:

Om du vill visa bilden på Tablet PC:n och bildskärmsenheten:

- » Välj **Dubbel skärm**.



Om du väljer **Dubbel skärm stängs** alternativet Utökad skrivbord av.

Utökad skrivbord

Med menyalternativet Utökad skrivbord utökas visningen från Tablet PC:n till den externa bildskärmen. Du kan t ex använda menyalternativet Utökad skrivbord för att visa ett helt kalkylark. Kolumnerna på vänster sida kan visas på Tablet PC:ns bildskärm och kolumnerna på höger sida kan visas på den externa bildskärmen.



Alternativet Utökad skrivbord är stöds *inte* när Tablet PC:n är i Tablet PC-läge.

Så här stänger du av menyalternativet Utökad skrivbord:

- » Välj **Utökad skrivbord**.

Så här stänger du av menyalternativet Utökat skrivbord:

1. Tryck på **Q-knappen**.
2. Välj **Skärm till Tablet PC, Extern skärm eller Dubbel skärm**.

Presentationsläge På/Av (Standard)



Se upp! Presentationsläget är inbyggt i programvaran Q Menu och Quick Launch Button. Om den här programvaran inte är installerad eller inaktiverad kommer presentationsläget inte att fungera.

Användning av skrivbordsprofilen Presentationsläge ger en optimal konfiguration för visning av en presentation, t ex en Microsoft PowerPoint-presentation på en projektor eller extern bildskärm medan talarens anteckningar visas på Tablet PC:n.

Så här tillämpar du presentationsläget igen:

- » Välj **Presentationsläge På**.

Så här stänger du presentationsläget:

- » Välj **Presentationsläge Av**.

Ytterligare information om presentationsläget finns i avsnittet "[Använda presentationsläget](#)" i [Kapitel 3, "Pekdon och tangentbord"](#).

Stående-Primär (Standard)

Så här växlar du bilden medurs till stående från liggande:

- » Välj **Stående-Primär**.

Liggande-Primär (Standard)

Så här växlar du bilden medurs till liggande från stående:

- » Välj **Liggande-Primär**.

Stående-Sekundär

Så här växlar du bilden moturs till stående från liggande:

» Välj **Stående-Sekundär**.

Standardmenyalternativet Stående-Primär växlar bilden medurs till stående vy. Vänsterhänta användare kanske tycker att det är enklare att använda menyalternativet Stående-Sekundär som växlar bilden moturs till stående vy.



HP rekommenderar att du inte använder vyn Stående-Sekundär när du använder intern trådlös. De positioner som vanligtvis upptas av Tablet PC:n, externa enheter och användaren medan Tablet PC:n är i vyn Stående-Sekundär kan störa antennerna.

Information om antennernas exakta placeringar finns i [Kapitel 1, "Komponent-ID"](#).

Liggande-Sekundär

Så här växlar du bilden moturs till liggande från stående:

» Välj **Liggande-Sekundär**.

Standardmenyalternativet Liggande-Primär växlar bilden medurs till liggande vy. Vänsterhänta användare kan föredra att använda menyalternativet Liggande-Sekundär som växlar bilden moturs till liggande vy.



HP rekommenderar att du inte använder vyn Liggande-Sekundär när du använder intern trådlös. De positioner som vanligtvis upptas av Tablet PC:n, externa enheter och användaren medan Tablet PC:n är i vyn Liggande-Sekundär kan störa antennerna.

Information om antennernas exakta placeringar finns i [Kapitel 1, "Komponent-ID"](#).

Vänteläge


Så här initierar du vänteläge:

» Välj **Vänteläge**.

Viloläge

Så här initierar du viloläge om viloläget är aktiverat:

- » Välj **Viloläge**.

 Viloläget är aktiverat som standard. Om viloläge inte är aktiverat initieras vänteläge om du väljer **Viloläge**.

Så här kontrollerar du att viloläge är aktiverat:

- » Välj **Start > Kontrollpanelen > Prestanda och underhåll > Energialternativ > fliken Viloläge**.

Om viloläget är aktiverat är kryssrutan **Aktivera stöd för viloläge** markerad.

Stäng av

Så här stänger du operativsystemet omedelbart och stänger av systemet.

- » Välj **Stäng av**. Du behöver inte bekräfta åtgärden.

Strömkontroller

Så här öppnar du fönstret **Egenskaper för energialternativ** i operativsystemet:

- » Välj **Strömkontroll**.

Inställningar för Tablet PC (Standard)

Så här öppnar du fönstret **Tablet and Pen Settings (Inställningar för Tablet PC och penna)**:

- » Välj alternativet **Inställningar för Tablet PC**.

Inställningar för Q Menu (Standard)

Så här öppnar du fönstret **Inställningar för Q Menu**:

- » Välj **Inställningar för Q Menu**.

Drivrutin för knappar på Tablet PC:n

Med drivrutinen för knappar på Tablet PC:n kan du anpassa de pennaktiverade knapparna och rullhjulet. Du kan programmera knapparna så att de utför olika funktioner eller öppnar specifika program. Varje knapp kan programmeras att utföra olika funktioner för varje orientering eller utföra samma funktion för alla orienteringar.

Så här anpassar du en knapp på Tablet PC:n:

1. Tryck på Q-knappen eller välj **Q** -ikonen i meddelandefältet (längst till höger i Aktivitetsfältet).
2. Välj **Inställningar för Tablet PC > Tablet Buttons (Knappar på Tablet PC)**.
3. Välj den orientering som du vill programmera knappen för.
4. Välj den knapp som du vill programmera i kolumnen Tablet Button (Knapp på Tablet PC). Knappen visas under Button (Knapp) och Detailed (Detaljerad) på fliken Tablet Buttons (Knappar på Tablet PC).
5. Du ändrar den åtgärd som är kopplad till knappen genom att välja **Ändra**. (Dialogrutan **Change Tablet Button Actions (Ändra åtgärder för knappar på Tablet PC)** visas.
6. I listan Action (Åtgärd) väljer du den åtgärd som du vill att knappen ska utföra.
7. Klicka på **OK**.
8. Klicka på **Apply (Verkställ) > OK** i dialogrutan **Tablet and Pen Settings (Inställningar för Tablet PC och penna)**.



Se upp! Drivrutinen för knappar på Tablet PC:n är integrerad med Q Menu-programmet. Om Q Menu-programmet inte är installerat är har inaktiverats fungerar inte knappdrivrutinen.

Trådlöst (bara vissa modeller)

Om Tablet PC:n är utrustad med en inbyggd trådlös enhet som en 802.11- eller Bluetooth-enhet, så har du en trådlös Tablet PC.

- En trådlös 802.11 Tablet PC kan ansluta till trådlösa nätverk på företagskontor, i hemmet och på offentliga platser. Till trådlösa nätverk räknas WLAN (Wireless Local Area Network) eller "hotspots". Hotspots är trådlösa åtkomstpunkter som är tillgängliga på offentliga platser som flygplatser, restauranger, kaféer, hotell och universitet.
- En trådlös Bluetooth Tablet PC kan ansluta till andra trådlösa Bluetooth-enheter via ett PAN (wireless Personal Area Network).

På Tablet PC:n finns en knapp som du använder för att aktivera och inaktivera trådlösa 802.11- och Bluetooth-enheter och en tillhörande lampa som visar status för de trådlösa enheterna. I nedanstående bilder visas knappen för trådlöst ❶ och lampan för trådlöst ❷.



Förutom knappen och lampan för trådlöst finns det i Tablet PC:n programvarukontroller som gör att du kan sätta på, stänga av, aktivera och inaktivera de trådlösa enheterna. I nedanstående tabell ges en förklaring till programvarukontrollerna.

Trådlös kontroll	Beskrivning
Wireless Assistant	Detta är ett hjälpprogram som gör att du kan sätta på och stänga av de trådlösa 802.11- och Bluetooth-enhetererna separat. Mer information om hur du använder Wireless Assistant finns i avsnittet " Enhetsens energilägen " i det här kapitlet.
Kontroller i Setup-hjälpprogrammet	Aktivera och inaktivera trådlösa 802.11- och Bluetooth-enheter i Setup-hjälpprogrammet. Mer information om hur du använder Setup-hjälpprogrammet för att styra trådlösa 802.11- och Bluetooth-enheter finns i Kapitel 15 , " Setup-hjälpprogrammet ".

Trådlös LAN-enhet (bara vissa modeller)

Med en trådlös 802.11-enhet kan du få åtkomst till ett trådlöst LAN som består av andra datorer och tillbehör länkade via en trådlös router eller en trådlös åtkomstpunkt.

- Ett större WLAN som ett WLAN i ett företag eller publik WLAN-hotspot, använder vanligtvis trådlösa åtkomstpunkter som kan hantera ett stort antal datorer och tillbehör och kan urskilja kritiska nätverksfunktioner.
- I ett WLAN i hemmet eller på ett mindre kontor används vanligtvis en trådlös router som gör det möjligt för flera trådlösa och trådbundna datorer att dela en Internet-anslutning, en skrivare och filer utan ytterligare maskin- eller programvara. Termerna *trådlös åtkomstpunkt* och *trådlös router* används ofta omväxlande.

Tablet PC:ar med 802.11 WLAN-enheter kan stödja en eller flera av 3 IEEE-standarder för fysiskt lager:

- 802.11a
- 802.11b
- 802.11g

Det finns 3 populära implementationer av WLAN-adaptrar:

- bara 802.11b
- 802.11b/g
- 802.11a/b/g

802.11b, den första WLAN-standarderna stöder datahastigheter på upp till 11 Mbps och fungerar på en frekvens av 2,4 GHz. 802.11g, som kom ut senare fungerar också på 2,4 GHz men stöder datahastigheter på upp till 54 Mbps. En 802.11g WLAN-enhet är bakåtkompatibel med 802.11b-enheter så att de kan fungera i samma nätverk. 802.11a stöder datahastigheter på upp till 54 Mbps men fungerar på en frekvens av 5 GHz. 802.11a är inte kompatibel med 802.11b och 802.11g. Information om hur du identifierar typen av enhet på Tablet PC:n finns i avsnittet "[Identifiera en WLAN-enhet](#)" i det här kapitlet.

Ansluta den trådlösa Tablet PC:n till ett företags-WLAN

Kontakta din nätverksadministratör eller IT-avdelning för att få information om hur du ansluter Tablet PC:n till företags-WLAN:et.

Ansluta den trådlösa Tablet PC:n till ett offentligt WLAN

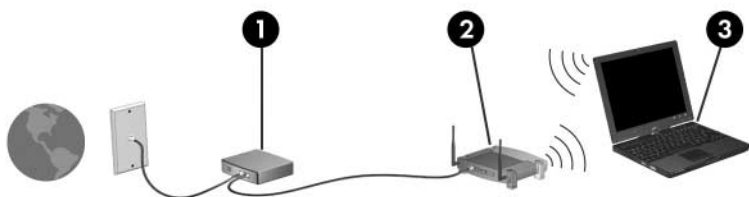
Kontakta Internet-leverantören eller sök på webben efter en lista över offentliga WLAN nära dig. Webbplatser som inkluderar offentliga WLAN inkluderar Cisco Hotspot Locator, Hotspotlist och Geektools.

När du befinner dig inom räckvidd för ett offentligt WLAN, visas ett meddelande för trådlös nätverksanslutning längst ned på skärmen. Hör med varje trådlöst område vilka priser och anslutningskrav som gäller.

Ställa in ett WLAN i hemmet

Om du vill ställa in ett WLAN och ansluta till Internet i hemmet behöver du nedanstående utrustning. I nedanstående bild visas ett exempel på en utförd installation av ett trådlöst nätverk som är anslutet till Internet. Det här trådlösa nätverket inkluderar följande:

- Ett extra bredbandsmodem (antingen DSL eller kabel) och Internet-tjänst med hög hastighet köpt från en Internet-leverantör (ISP) ①.
- En extra trådlös router (köpt separat) ②.
- Den trådlösa Tablet PC:n ③.



Allteftersom nätverket växer kan ytterligare trådlösa och fasta datorer anslutas till nätverket för att ge åtkomst till Internet.



Om du behöver teknisk assistans för att installera WLAN kontaktar du routertillverkaren eller Internet-leverantören (ISP).

Använda en WLAN-anslutning

Så här använder du en WLAN-anslutning:

- Kontrollera att alla drivrutiner som krävs av den trådlösa 802.11-enheten har installerats och att den är rätt konfigurerad.



Om du använder en inbyggd trådlös 802.11-enhet, är alla obligatoriska drivrutiner installerade och adaptern förkonfigurerad och klar att användas.

- Om du använder en inbyggd trådlös 802.11-enhet måste du kontrollera att den trådlösa 802.11-enheten är påsatt. När den trådlösa 802.11-enheten är påsatt tänds lampan för trådlöst. Om lampan för trådlöst är släckt sätter du på den trådlösa 802.11-enheten. Läs i avsnittet "[Enhetens energilägen](#)".
- För WLAN i hemmet bör du kontrollera att routern är rätt konfigurerad. Instruktioner finns i dokumentationen till routern.



Den räckvidd inom vilken anslutningen fungerar för ytterligare WLAN-anslutningar varierar beroende på WLAN-implementeringen för Tablet PC:n, routertillverkaren och störningar från olika typer av väggar och elektroniska enheter.

Så här får du mer information om hur du använder en WLAN-anslutning:

- Läs i information från Internet-leverantören och den dokumentation som medföljer den trådlösa routern och annan WLAN-utrustning.
- Du får tillgång till informationen och webbplatslänkar genom att välja **Start > Hjälp och support**.
- Mer information finns i dokumentationen till Tablet PC:n. I *felsökningshandboken* finns ett avsnitt om problem och lösningar för trådlösa LAN-enheter.

Använda trådlösa säkerhetsfunktioner

När du ställer in ditt eget WLAN eller använder ett befintligt WLAN måste du alltid se till att säkerhetsfunktionerna skyddar WLAN:et. Om du inte aktiverar säkerheten i WLAN kan en obehörig trådlös användare få tillgång till din Tablet PC och använda din Internet-anslutning utan din vetskap.

De vanligaste säkerhetsnivåerna är Wi-Fi Protected Access (WPA)-Personal och Wired Equivalent Privacy (WEP). Förutom att aktivera säkerhetskrypteringsnivåerna WPA-Personal eller WEP på routern kanske du vill använda en eller flera av följande säkerhetsåtgärder:

- Ändra standardnätverksnamnet (SSID) och lösenord.
- Använda en brandvägg.
- Ställa in säkerhet i webbläsaren.
- Aktivera filtrering av MAC-adress på routern.

Mer information om WLAN-säkerhet finns på HP:s webbplats <http://www.hp.com/go/wireless>.

Installera programvara för trådlöst (extra)

I Microsoft Windows XP används Zero Client Configuration-funktionen för att stödja WLAN-konfigurationen. HP tillhandahåller ett separat hjälpprogram för WLAN-konfiguration som måste installeras om du vill använda Cisco Compatible Extensions. Med Cisco Compatible Extensions kan trådlösa enheter använda Cisco-baserade WLAN.

Identifiera en WLAN-enhet

Om du vill installera HP WLAN-programvara för en inbyggd trådlös 802.11-enhet måste du känna till namnet på den inbyggda trådlösa 802.11-enheten i Tablet PC:n. Så här identifierar du en inbyggd trådlös 802.11-enhet:

1. Visa namnen på alla trådlösa 802.11-enheter i Tablet PC:n:
 - a. Välj **Start > Den här datorn**.
 - b. Högerklicka på fönstret **Den här datorn**.
 - c. Välj **Egenskaper > fliken Maskinvara > Enhetshanteraren > Nätverkskort**.
2. Identifiera den trådlösa 802.11-enheten i listan som visas:
 - I listan för en trådlös 802.11-enhet finns termen *trådlöst LAN, WLAN* eller *802.11*.
 - Om inga trådlösa 802.11-enheter visas har Tablet PC:n antingen inte någon inbyggd trådlös 802.11-enhet eller så är drivrutinen för den trådlösa 802.11-enheten felaktigt installerad.

Använda WLAN-programvara och dokumentation

WLAN-programvaran är förinläst på Tablet PC:n och finns i Setup-hjälpprogrammet för programvara.

Så här installerar du WLAN-programvaran:

- » Välj **Start > Alla program > Software Setup (Programvaruinstallation)** och följ sedan instruktionerna på skärmen. (När du uppmanas att välja den programvara som ska installeras markerar eller avmarkerar du lämpliga kryssrutor.)

WLAN-programvaran är även tillgänglig som en SoftPaq på HP:s webbplats. Gör så här om du vill få åtkomst till, hämta och installera en SoftPaq:

- Välj **Start > Hjälp och support**.

– eller –

- gå till HP:s webbplats <http://www.hp.com/support>:
 - a. Välj språk och land.
 - b. Välj **Ladda ned drivrutiner och programvara**.
 - c. Ange modellinformation om datorn och följ sedan instruktionerna på webbplatsen.



WLAN-programvara finns i nätverkskategorin. Modellinformation om din dator finns på serienumeretiketten. Serienumeretiketten sitter på Tablet PC:ns undersida.

Så här får du åtkomst till dokumentation för WLAN-programvaran:

1. Installera WLAN-programvaran enligt tidigare instruktioner i det här kapitlet.
2. Öppna hjälpprogrammet.
3. Välj **Hjälp** på menyraden.

Felsöka enheter

Mer felsökningsinformation finns på HP:s webbplats <http://www.hp.com/go/wireless> eller i den dokumentation som medföljer Tablet PC:n.

Trådlös Bluetooth-enhet (bara vissa modeller)

En trådlös Bluetooth-enhet möjliggör trådlös kommunikation på korta avstånd och ersätter de fysiska kabelanslutningar som vanligtvis länkar samman elektroniska enheter:

- Nätverksåtkomstpunkter
- Datorer (bordsdatorer, Tablet-PC:ar, PDA:er)
- Telefoner (mobila, trådlösa, smarta telefoner)
- Bildhanteringsenheter (skrivare, kamera)
- Ljudenheter (headset, högtalare)

Enheterna representeras i Bluetooth för Windows-programvaran av grafiska ikoner som efterliknar deras fysiska egenskaper och som gör det enklare att känna igen och urskilja dem från andra klasser av enheter.

Bluetooth för Windows-programvaran innehåller följande funktioner:

- PIM objektöverföring (Personal Information Management)— Informationsfiler som visitkort, kalenderposter, anteckningar och meddelanden skickas och tas emot mellan två Bluetooth-datorer eller -enheter.
- PIM-synkronisering—Synkroniserar PIM-data mellan en dator, PDA eller mobiltelefon via Bluetooth.
- Filöverföring—Skickar och tar emot filer mellan två Bluetooth-datorer.
- Nätverksåtkomst (Personal Area Networking-profil)— Möjliggör för 2 eller fler Bluetooth-enheter att formera ett serverlöst nätverk (ad-hoc). Ger en mekanism som gör det möjligt för en Bluetooth-enhet att få åtkomst till ett fjärrnätverk via en nätverksåtkomstpunkt. Nätverksåtkomstpunkterna kan vara vanliga åtkomstpunkter för LAN-data eller ad-hoc-nätverk i grupp som representerar en uppsättning enheter som bara är kopplade till varandra.

- Fjärranslutning—Ansluter Bluetooth-enheter till Internet.
- Bluetooth-serieport—Överföring av data görs via Bluetooth-länken med en virtuell COM-port.
- Hands-Free—Möjliggör för en hands-free-enhet inbyggd i fordonet eller en Tablet PC som används som hands-free-enhet att upprätta en trådlös anslutning till en mobiltelefon och fungera som ljudingång och ljudutgång för Bluetooth-telefonen.
- Grundläggande bildhantering—Ger en trådlös anslutning mellan en Bluetooth-utrustad kamera och andra Bluetooth-enheter. Kameran kan fjärrstyras av en Tablet PC och bilder kan överföras från en kamera och lagras på en dator eller skrivs ut.
- HID-enhet (Human interface device)—Ger en trådlös anslutning till andra Bluetooth-enheter som tangentbord, pekdon, spelenheter och fjärrövervakningsenheter.
- Fax—Ger en Bluetooth-anslutning som möjliggör för en Tablet PC att skicka och ta emot faxmeddelanden med en Bluetooth-mobiltelefon eller -modem.
- Headset—Ger en trådlös anslutning mellan ett headset och en Tablet PC eller mobiltelefon. Headsetet fungerar som enhetens mekanism för ljudingång och ljudutgång och ökar rörligheten.

Mer information om hur du använder Bluetooth med Tablet PC:n finns i handboken *Bluetooth Komma igång*.

Enhetens energilägen

Med knappen för trådlöst ❶ aktiverar och inaktiverar du trådlösa 802.11- och Bluetooth-enheter i samband med Wireless Assistant. Som standard slås trådlösa 802.11- och Bluetooth-enheter på samtidigt som lampan för trådlöst ❷ tänds när du sätter på Tablet PC:n.



Om du sätter på en trådlös 802.11-enhet skapas inte automatiskt ett WLAN. Du ansluts inte heller automatiskt till ett WLAN. Information om hur du ställer in ett WLAN finns i avsnittet "[Trådlös LAN-enhet \(bara vissa modeller\)](#)" i det här kapitlet.



Trådlösa 802.11-enheter och Bluetooth-enheter har 2 energilägen:

- Aktiverad
- Inaktiverad

Du kan aktivera och inaktivera en trådlös enhet i Setup-hjälpprogrammet. Mer information om hur du använder Setup-hjälpprogrammet för att hantera en trådlös 802.11- eller Bluetooth-enhet finns i [Kapitel 15, "Setup-hjälpprogrammet"](#). Du kan även aktivera och inaktivera en trådlös enhet med knappen för trådlöst.

När en trådlös enheten har aktiverats i Setup-hjälpprogrammet och med knappen för trådlöst, kan du använda Wireless Assistant om du vill sätta på och stänga av enheterna separat. När de trådlösa enheterna har inaktiverats måste du aktivera dem innan du kan sätta på eller stänga av dem med Wireless Assistant.

Du kan visa status för de trådlösa enheterna genom att placera markören över ikonerna Wireless Assistant i meddelandefältet eller öppna Wireless Assistant genom att dubbelklicka på ikonerna i meddelandefältet. I Wireless Assistant visas status för enheterna som on, off eller disabled (på, av, inaktiverad). Wireless Assistant visar även status för enheterna i Setup-hjälpprogrammet, som aktiverade eller inaktiverade.


Mer information om Wireless Assistant får du så här:

1. Öppna **Wireless Assistant** genom att dubbelklicka på ikonerna i meddelandefältet.
2. Välj knappen **Hjälp**.



Du kan inte använda knappen för trådlöst eller Wireless Assistant för att styra de trådlösa enheterna, om de har inaktiverats i Setup-hjälpprogrammet.

Sätta på enheterna

Om	Och	Sedan kan du utföra följande:
<ul style="list-style-type: none">■ Wireless Assistant visar att både WLAN och Bluetooth är avstängda■ Lampan för trådlöst är släckt	Du vill sätta på någon av enheterna eller båda	<ol style="list-style-type: none">1. Högerklicka på ikonen Wireless Assistant i meddelandefältet.2. Välj en eller flera enheter som du vill sätta på. <p> Om de trådlösa enheterna är avstängda inaktiveras båda enheterna om du trycker på knappen för trådlöst. Med den knappen sätts inte enheterna på.</p>
<ul style="list-style-type: none">■ Wireless Assistant visar att både WLAN och Bluetooth är inaktiverade*■ Lampan för trådlöst är släckt	Du vill sätta på någon av enheterna eller båda	<ol style="list-style-type: none">1. Tryck på knappen för trådlöst. (Enheterna återgår till det tidigare på- eller avläget.)2. Om de trådlösa enheterna är avstängda högerklickar du på ikonen Wireless Assistant i meddelandefältet.3. Välj en eller flera enheter som du vill sätta på.
<ul style="list-style-type: none">■ Wireless Assistant visar att en enhet är påsatt och den andra är avstängd■ Lampan för trådlöst är tänd	Du vill sätta på någon av enheterna eller båda	<ol style="list-style-type: none">1. Högerklicka på ikonen Wireless Assistant i meddelandefältet.2. Välj en eller flera enheter som du vill sätta på.

*Om inte de båda trådlösa enheterna är påsatta när du inaktiverar dem, återgår de till sina tidigare på- eller avlägen när du trycker på knappen för trådlöst igen. När du trycker på knappen sätts inte båda enheterna på.



Om du vill att de trådlösa enheterna ska sättas på när du sätter på Tablet PC:n måste du sätta på dem innan du stänger av eller startar om.

Stänga av och inaktivera enheterna

Om	Och	Sedan kan du utföra följande:
<ul style="list-style-type: none"> ■ Wireless Assistant visar att både WLAN och Bluetooth är påsatta ■ Lampan för trådlöst är tänd 	Du vill inaktivera båda enheterna	Tryck på knappen för trådlöst.
	Du vill stänga av någon av enheterna eller båda	<ol style="list-style-type: none"> 1. Högerklicka på ikonen Wireless Assistant i meddelandefältet. 2. Välj en eller flera enheter som du vill stänga av.
<ul style="list-style-type: none"> ■ Wireless Assistant visar att både WLAN och Bluetooth är avstängda ■ Lampan för trådlöst är släckt 	Du vill inaktivera båda enheterna	Tryck på knappen för trådlöst.
<ul style="list-style-type: none"> ■ Wireless Assistant visar att en enhet är påsatt och den andra är avstängd* ■ Lampan för trådlöst är tänd 	Du vill inaktivera båda enheterna	Tryck på knappen för trådlöst.
	Du vill stänga av båda enheterna.	<ol style="list-style-type: none"> 1. Högerklicka på ikonen Wireless Assistant i meddelandefältet. 2. Välj en eller flera enheter som du vill stänga av.

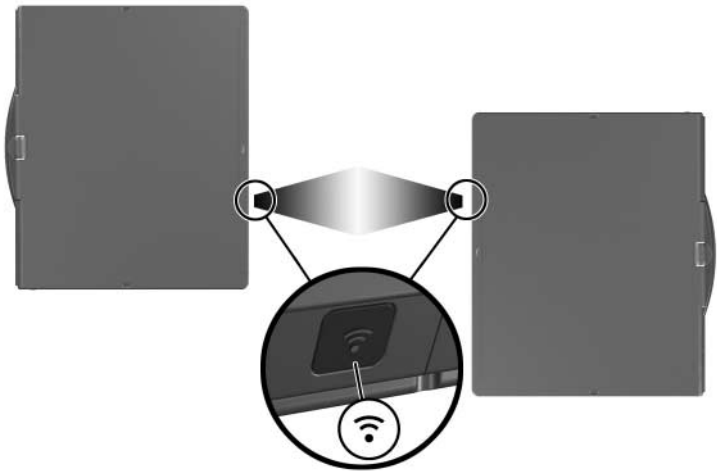
*Om inte de båda trådlösa enheterna är påsatta när du inaktiverar dem, återgår de till sina tidigare på- eller avlägen när du trycker på knappen för trådlöst igen. När du trycker på knappen sätts inte båda enheterna på.

IR-kommunikation

Tablet PC:n är IrDA-kompatibel (4 Mbps standard) och kan kommunicera med andra IR-utrustade enheter som också är IrDA-kompatibla.

IR-porten stöder både låghastighetsanslutningar upp till 115 kilobitar per sekund (Kbps) och höghastighetsanslutningar på upp till 4 Mbps. Överföringshastigheten är dock beroende av kvaliteten på kringutrustningen, avståndet mellan IR-enheterna och vilka program du använder.

Infraröda signaler sänds via en osynlig stråle av infrarött ljus och inget får blockera vägen för den här strålen.



Ställa in en IR-överföring

Information om hur du använder IR-programvara finns i hjälpen till operativsystemet.

Så här ställer du in IR-enheter för optimal överföring:

- Förbered IR-portarna på båda enheterna för överföring.
- Placera enheterna så att deras infraröda portar är vända mot varandra på ett avstånd som är högst ca 1 meter.
- Placera portarna så att de är direkt vända mot varandra. Eftersom den högsta fångstvinkeln är 30 grader får portarna inte vara placerade mer än 15 grader från mittpunkten.
- Skydda portarna från direkt solljus, blinkande stroboskopljus och energibesparande fluorescerande ljus.
- Kontrollera att inga signaler från fjärrkontroller eller andra trådlösa enheter som hörlurar eller ljudenheter är riktade mot porten.
- Under överföringen får du inte flytta någon av enheterna eller låta objekt eller rörelse störa strålen.

Använda vänteläge med IR

Vänteläge kan inte användas vid IR-överföring. Om Tablet PC:n är i vänteläge går det inte att initiera IR-överföring. Om vänteläge har initierats under en IR-överföring avbryts överföringen.

Avsluta viloläget genom att föra på strömbrytaren mot Tablet PC:ns framsida. Överföringen återupptas när Tablet PC:n återgår från vänteläget. Program som använde IR-överföring när vänteläget initierades kan inte fortsätta där de avbröts. Om t ex en utskrift pågick när vänteläges initierades återupptas överföringen när Tablet PC:n återställs, medan utskriftsjobbet inte återupptas.

Mobila utskrifter (bara vissa modeller)

Med funktionen för mobil utskrift för Tablet PC:ar kan du skriva ut till valfri PostScript-kompatibel HP-nätverksskrivare även om nödvändig skrivardrivrutin är installerad på Tablet PC:n.

Så här skriver du ut med funktionen för mobil utskrift:

1. Välj **Arkiv > Skriv ut** från ett program.
2. Välj **Mobile Printing (Mobila utskrifter)** i en lista över skrivare.
3. Välj **Skriv ut**.
4. Ange skrivarens IP-adress eller nätverkssökväg.
5. Välj **Skriv ut**.

Mer information om hur du laddar ned och använder funktionen för mobil utskrift finns på HP:s webbplats

<http://www.hp.com/go/mobileprinting>.

Säkerhetsfunktioner




Säkerhetslösningar ska ha avskräckande effekt. Dessa lösningar förhindrar inte att produkten missbrukas eller stjäls.

Du kan använda säkerhetsfunktionerna som medföljer Tablet PC:n för att skydda den, personuppgifter och data från olika hot. Beroende på vilken miljö du arbetar i kan en del säkerhetsfunktioner vara överflödiga.

Förutom säkerhetsåtgärderna i Windows-operativsystemet kan nedanstående tabell hjälpa dig att bestämma vilka övriga säkerhetsfunktioner du ska använda.

De flesta av de här säkerhetsfunktionerna kan konfigureras i Setup-hjälpprogrammet. Mer information finns i [Kapitel 15, "Setup-hjälpprogrammet"](#), i den här handboken.

Skydda mot	Använd den här säkerhetsfunktionen
Obehörig användning av Tablet PC:n	<ul style="list-style-type: none"> ■ Start-lösenord * ■ HP ProtectTools Security Manager <p>Ytterligare information finns i avsnittet "HP ProtectTools Security Manager (bara vissa modeller)" i det här kapitlet.</p>
Obehörig åtkomst av Setup-hjälpprogrammet (F10)	HP-administratörlösenord*
Obehörig tillgång till innehållet på en hårddisk	DriveLock*
Obehörig start från en CD, diskett eller intern start från nätverksadapter	Enhetssäkerhet*
Obehörig tillgång till ett användarkonto i Windows	<ul style="list-style-type: none"> ■ Extra smart card-kort <p>På ett aktiverat smart card-kort kan du lagra både användar- och administratörlösenordet för Windows. Därför krävs både smart card-kortet och PIN-koden till kortet för att komma åt kontot.</p> <ul style="list-style-type: none"> ■ Credential Manager for ProtectTools <p>Ytterligare information finns i avsnittet "Credential Manager for ProtectTools" i det här kapitlet.</p> <p> Den här funktionen kan bara användas av vissa smart card-läsare..</p>

*Den här säkerhetsfunktionen konfigureras i Setup-hjälpprogrammet. Setup-hjälpprogrammet är ett icke-Windows-hjälpprogram som du når genom att trycka på **F10** när Tablet PC:n startas, startas om. Procedurerna för användning av Setup-hjälpprogrammet för att göra särskilda säkerhetsinställningar finns i det här kapitlet. Information om hur du visar systeminformation och använder andra funktioner i Setup-hjälpprogrammet finns i avsnittet [Kapitel 15, "Setup-hjälpprogrammet"](#).

(Fortsättning)

Skydda mot	Använd den här säkerhetsfunktionen
Obehörig åtkomst av data	<ul style="list-style-type: none">■ HP-administratörslösenord■ Programvara för Windows-brandväggen■ Windows-uppdateringar■ HP ProtectTools Security Manager Ytterligare information finns i avsnittet " HP ProtectTools Security Manager (bara vissa modeller) " i det här kapitlet.
Obehörig tillgång till BIOS-inställningarna och annan systemidentifieringsinformation	HP-administratörslösenord
Obehörig användning av Tablet PC:n	Plats för säkerhetskabel (används med en extra säkerhetskabel). Mer information om hur du använder platsen för säkerhetskabel finns i avsnittet " Extra säkerhetskabel " i det här kapitlet.

Säkerhetsinställningar i Setup-hjälpprogrammet

De flesta säkerhetsinställningar görs i Setup-hjälpprogrammet. Eftersom Setup-hjälpprogrammet inte är Windows-baserat stöder det inte pekdonen på Tablet PC:n. När du använder Setup-hjälpprogrammet måste du använda tangenterna på Tablet PC:n för att navigera och göra val.

Mer information finns i [Kapitel 15, "Setup-hjälpprogrammet"](#).

Lösenord

I de flesta säkerhetsfunktioner används lösenord. När du ställer in ett lösenord skriver du ned lösenordet och förvarar det på en säker plats.

- Om du glömmer startlösenordet och HP-administratörlösenordet går det inte att starta Tablet PC:n eller återgå från viloläget. Ytterligare information får du från Kundtjänst eller en servicepartner.
- Om du glömmer HP-administratörlösenordet går det inte att öppna Setup-hjälpprogrammet.
- Om du glömmer användarlösenordet till DriveLock-skyddet men känner till huvudlösenordet kan du ta bort skyddet från enheten.

Instruktioner finns i avsnittet "[DriveLock](#)" i det här kapitlet.

HP- och Windows-lösenord

Säkerhetsfunktionerna från HP och i Windows-operativsystemet fungerar på olika sätt. En enhet som exempelvis har inaktiverats i Setup-hjälpprogrammet kan inte aktiveras i Windows.

En del lösenordsalternativ medföljer HP-programvaran och andra finns i operativsystemet. HP-lösenord och Windows-lösenord är också oberoende av varandra. I nedanstående tabell visas de olika lösenord som används av HP och Windows tillsammans med respektive funktioner.

Information om ytterligare Windows-lösenord som lösenord för skärmläckare får du om du väljer **Start > Hjälp och support**.

HP-lösenord	Funktion
HP- administratörs-lösenord	Skyddar mot åtkomst av Setup-hjälpprogrammet.
Start-lösenord	Används för att få åtkomst till Tablet PC:n under start och när du startar om Tablet PC:n.
Huvudlösenord för DriveLock	Används av HP-administratören för att få åtkomst till enheter som är skyddade av DriveLock och för att ta bort DriveLock-skydd från enheten.
Användarlösenord för DriveLock	Används av den dagliga användaren för att få åtkomst till enheter som är skyddade med DriveLock vid start.
PIN-kort till smart card-kort	Används för autentisering av smart card-kort. Startlösenord och HP-administratörslösenord kan lagras på smart card-kort om smart card-läsaren stöder denna funktionalitet. Du måste aktivera säkerhetsfunktionen för smart card-kortet i Setup-hjälpprogrammet och sedan aktivera en PIN-kod i HP ProtectTools Security Manager (bara vissa modeller). Ytterligare information finns i avsnittet " HP ProtectTools Security Manager (bara vissa modeller) " i det här kapitlet.

(Fortsättning)

Windows-lösenord	Funktion
Administratörslösenord*	Skyddar åtkomst av Tablet PC:ns innehåll på administratörsnivå i Windows.
Användarlösenord*	Skyddar åtkomst av Tablet PC:ns innehåll efter avslutat vänteläge.

*Information om hur du ställer in ett administratörslösenord eller användarlösenord i Windows får du om du väljer **Start > Hjälps och support**.

Riktlinjer för HP- och Windows-lösenord

HP-lösenord och Windows-lösenord är inte utbytbara. Du måste använda ett HP-lösenord vid en prompt för HP-lösenord och ett Windows-lösenord vid en prompt för Windows-lösenord.

Exempelvis:

- Om ett startlösenord har ställts in måste detta (inte ett Windows-lösenord) anges när Tablet PC:n startas eller när viloläget avslutas.
- Om du ställer in att Windows ska fråga efter ett lösenord innan vänteläget avslutas, måste ett Windows-lösenord (inte ett startlösenord) anges för att vänteläget ska kunna avslutas.

Samma ord eller serie av bokstäver eller siffror i ett HP-lösenord kan användas för ett annat HP-lösenord eller för ett Windows-lösenord med följande begränsningar:

- Alla HP-lösenord kan vara valfri kombination av upp till 32 bokstäver och siffror och de är inte versalkänsliga.
- Alla HP-lösenord måste ställas in och anges med samma typ av tangenter. Ett HP-lösenord exempelvis som du ställer in med siffertangenterna på tangentbordet känns inte igen om du anger det med siffertangenterna på det numeriska tangentbordet.

Information om det inbäddade numeriska tangentbordet finns i avsnittet "[Numeriska tangentbord](#)" i [Kapitel 3, "Pekdon och tangentbord"](#).

Även om du kan använda samma text för olika lösenord fungerar HP-lösenord och Windows-lösenord oberoende av varandra.

Även om du vill använda samma text för ett HP-lösenord och ett Windows-lösenord, måste du ställa in HP-lösenordet i Setup-hjälpprogrammet och Windows-lösenordet i operativsystemet.



Även om deras namn är lika, har ett HP-administratörslösenord som är inställt i Setup-hjälpprogrammet och ett Windows-administratörslösenord olika funktioner. Ett Windows-administratörslösenord kan t ex inte användas för att få åtkomst till Setup-hjälpprogrammet och ett HP-administratörslösenord som är inställt i Setup-hjälpprogrammet kan inte ge åtkomst till Tablet PC:ns innehåll på administratörsnivå. Du kan dock använda samma text för båda lösenorden.

HP-administratörslösenordet

HP-administratörslösenordet skyddar konfigurationsinställningarna och systemidentifieringsinformationen i Setup-hjälpprogrammet. När du har ställt in detta lösenord måste du ange det om du vill få åtkomst till Setup-hjälpprogrammet.

Följande gäller för HP-administratörslösenordet:

- Det är inte utbytbart mot ett Windows-administratörslösenord även om båda kan använda samma ord eller serie av bokstäver eller siffror.
- Det visas inte när det ställs in, anges, ändras eller tas bort.
- Det måste ställas in och anges med samma tangenter. Ett HP-lösenord exempelvis som du ställer in med siffertangenterna på tangentbordet känns inte igen om du anger det med siffertangenterna på det inbäddade numeriska tangentbordet.
- Det kan bestå av en valfri kombination av upp till 32 bokstäver och siffror och det är inte versalkänsligt.

Ställa in HP-administratörslösenord

Ett HP-administratörslösenord ställs in, ändras och tas bort i Setup-hjälpprogrammet.

Så här hanterar du lösenordet:

1. Stäng av Tablet PC:n. Om du är osäker på om Tablet PC:n är i viloläge, sätter du på den genom att föra på strömbrytaren mot Tablet PC:ns framsida och sedan stänga av den via operativsystemet.
2. Kontrollera att hårddisken sitter i Tablet PC:n (inte i en extra dockningsenhet eller extern MultiBay).
3. Du öppnar Setup-hjälpprogrammet genom att sätta på eller starta om Tablet PC:n. Tryck på **F10** medan F10 = ROM Based Setup message visas i det nedre vänstra hörnet av skärmen.
 - Tryck på **F2** om du vill ändra språk.
 - Tryck på **F1** om du vill ha instruktioner om att flytta.
4. Använd piltangenterna för att välja **Säkerhet > Administratörslösenord** och tryck sedan på **Retur**.
 - Om du vill ställa in ett HP-administratörslösenord skriver du lösenordet i fälten **Nytt lösenord** och **Verifiera nytt lösenord** och trycker sedan på **F10**.
 - Du ändrar ett HP-administratörslösenord genom att skriva det aktuella lösenordet i fältet **Gammalt lösenord**, skriva det nya i fälten **Nytt lösenord** och **Verifiera nytt lösenord** och sedan trycka på **F10**.
 - Du tar bort ett HP-administratörslösenord genom att skriva det nuvarande lösenordet i fältet **Gammalt lösenord** och sedan trycka på **F10**.
5. Du sparar inställningarna och avsluta Setup-hjälpprogrammet genom att använda piltangenterna och välja **Arkiv > Spara inställningar och avsluta**. Följ sedan instruktionerna på skärmen.

Inställningarna aktiveras när du avslutar Setup-hjälpprogrammet och träder i kraft när Tablet PC:n startas om.

Ange HP-administratörslösenord

Vid prompten för administratörslösenord skriver du administratörslösenordet (med samma typ av tangenter som du ställde in det med) och trycker sedan på Retur. Efter tre misslyckade försök att ange HP-administratörslösenordet måste du starta om Tablet PC:n och försöka på nytt.

Start-lösenord

Ett startlösenord förhindrar obehörig användning av Tablet PC:n. När ett startlösenord har ställts in måste det anges varje gång Tablet PC:n sätts på eller startas om. Följande gäller för ett startlösenord:

- Det visas inte när det ställs in, anges, ändras eller tas bort.
- Det måste ställas in och anges med samma tangenter. Om du till exempel ställer in ett startlösenord med sifvertangenterna på tangentbordet känns det inte igen om du anger det på det inbyggda numeriska tangentbordet.
- Det kan bestå av en valfri kombination av upp till 32 bokstäver och siffror och det är inte versalkänsligt.

Ställa in startlösenord

Ett startlösenord ställs in, ändras och tas bort i Setup-hjälpprogrammet.

Så här hanterar du lösenordet:

1. Stäng av Tablet PC:n. Om du är osäker på om Tablet PC:n är i viloläge, sätter du på den genom att föra på strömbrytaren mot Tablet PC:ns framsida och sedan stänga av den via operativsystemet.
2. Kontrollera att hårddisken sitter i Tablet PC:n (inte i en extra dockningsenhet eller extern MultiBay).
3. Du öppnar Setup-hjälpprogrammet genom att sätta på eller starta om Tablet PC:n. Tryck på **F10** när meddelandet F10 = ROM Based Setup visas i det nedre vänstra hörnet av skärmen.
 - Tryck på **F2** om du vill ändra språk.
 - Tryck på **F1** om du vill ha instruktioner om att flytta.
4. Använd piltangenterna för att välja **Säkerhet > Start-lösenord** och tryck sedan på **Retur**.
 - Du ställer in ett startlösenord genom att skriva lösenordet i fälten **Nytt lösenord** och **Verifiera nytt lösenord** och sedan trycka på **F10**.
 - Du ändrar ett startlösenord genom att skriva det aktuella lösenordet i fältet **Gammalt lösenord**, skriva det nya i fälten **Nytt lösenord** och **Verifiera nytt lösenord** och sedan trycka på **F10**.
 - Du tar bort startlösenordet genom att skriva det aktuella lösenordet i fältet **Gammalt lösenord** och sedan trycka på **F10**.
5. Du sparar inställningarna genom att använda piltangenterna och välja **Arkiv > Spara inställningar och avsluta**. Följ sedan instruktionerna på skärmen.

Inställningarna aktiveras när du avslutar Setup-hjälpprogrammet och träder i kraft när Tablet PC:n startas om.

Ange startlösenord

Vid prompten för startlösenord skriver du lösenordet och trycker sedan på **Retur**. Efter tre misslyckade försök att ange lösenordet måste du starta om Tablet PC:n och försöka på nytt.

Kräva ett startlösenord vid omstart

Du kan kräva att ett startlösenord ska anges varje gång Tablet PC:n startas om. Aktivera och inaktivera den här funktionen i Setup-hjälpprogrammet:

1. Stäng av PC-plattan. Om du är osäker på om Tablet PC:n är i viloläge, sätter du på den genom att föra på strömbrytaren mot Tablet PC:ns framsida och sedan stänga av den via operativsystemet.
2. Kontrollera att hårddisken sitter i Tablet PC:n (inte i en extra dockningsenhet eller extern MultiBay).
3. Du öppnar Setup-hjälpprogrammet genom att sätta på eller starta om Tablet PC:n. Tryck på **F10** när meddelandet F10 = ROM Based Setup visas i det nedre vänstra hörnet av skärmen.
 - Tryck på **F2** om du vill ändra språk.
 - Tryck på **F1** om du vill ha instruktioner om att flytta.
4. Använd piltangenterna och välj **Säkerhet > Lösenordsalternativ > Kräv lösenord vid omstart**.
5. Välj aktivera eller inaktivera och tryck sedan på **Retur**.
6. Spara inställningarna genom att använda piltangenterna och välja **Arkiv > Spara inställningar och avsluta**. Följ sedan instruktionerna på skärmen.

Inställningarna aktiveras när du avslutar Setup-hjälpprogrammet och träder i kraft när Tablet PC:n startas om.

DriveLock



Se upp! Om du glömmer både användar- och huvudlösenordet för DriveLock låses hårddisken permanent och kan inte längre användas.

DriveLock skyddar mot obehörig åtkomst av innehållet på en hårddisk. När DriveLock-skydd har tillämpats på en enhet måste du ange ett lösenord för att få åtkomst till enheten. Enheten måste sitta i Tablet PC:n, inte i en extra dockningsenhet (bara vissa modeller) eller extern MultiBay för att den ska nås av DriveLock-lösenorden.

DriveLock kräver ett användarlösenord och ett huvudlösenord som har definierats i Setup-hjälpprogrammet:

- En hårddisk som skyddas med DriveLock kan nås med antingen användar- eller huvudlösenordet.
 - Du kan bara ta bort ett användar- eller huvudlösenord genom att ta bort DriveLock-skyddet från enheten. DriveLock-skyddet kan bara tas bort från en hårddisk med huvudlösenordet.
 - Ägaren till användarlösenordet bör vara den som använder den skyddade hårddisken dagligen. Ägaren av huvudlösenordet kan vara en systemanvändare eller daglig användare.
 - Ett användar- och huvudlösenord kan vara samma ord.
-



När du startar Tablet PC:n från en hårddisk som är skyddad med DriveLock, och startlösenordet och DriveLock-lösenordet är detsamma, uppmanas du att ange bara ett startlösenord i stället för både ett startlösenord och ett DriveLock-lösenord.

Ställa in DriveLock-lösenord

Så här får du tillgång till DriveLock-inställningarna i Setup-hjälpprogrammet:

1. Stäng av Tablet PC:n. Om du är osäker på om Tablet PC:n är i viloläge, sätter du på Tablet PC:n genom att föra på strömbrytaren mot Tablet PC:ns framsida och sedan stänga av Tablet PC:n via operativsystemet.
2. Kontrollera att hårddisken sitter i Tablet PC:n (inte i en extra dockningsenhet eller extern MultiBay).
3. Du öppnar Setup-hjälpprogrammet genom att sätta på Tablet PC:n. Tryck på **F10** när meddelandet F10 = ROM Based Setup visas i det nedre vänstra hörnet av skärmen.
 - Tryck på **F2** om du vill ändra språk.
 - Tryck på **F1** om du vill ha instruktioner om att flytta.
4. Använd piltangenterna och välj **Säkerhet > DriveLock-lösenord**. Tryck sedan på **Retur**.
5. Markera hårddiskens placering och tryck sedan på **F10**.
6. Växla fältet **Skydd** till **Aktivera** och tryck sedan på **F10**.
7. Läs varningsmeddelandet. Fortsätt genom att trycka på **F10**.
8. Ange användarlösenordet i fälten **Nytt lösenord** och **Verifiera nytt lösenord** och tryck sedan på **F10**.
9. Ange huvudlösenordet i fälten **Nytt lösenord** och **Verifiera nytt lösenord** och tryck sedan på **F10**.
10. Bekräfta DriveLock-skyddet på enheten som du har markerat genom att skriva DriveLock i bekräftelsefältet och sedan trycka på **F10**.
11. Du sparar DriveLock-inställningarna genom att välja **Arkiv > Spara inställningar och avsluta**. Följ sedan instruktionerna på skärmen.

Inställningarna aktiveras när du avslutar Setup-hjälpprogrammet och träder i kraft när Tablet PC:n startas om.

Ange DriveLock-lösenord

1. Kontrollera att hårddisken sitter i Tablet PC:n (inte i en extra dockningsenhet eller extern MultiBay).
2. Vid prompten för DriveLock-lösenordet skriver du användar- eller huvudlösenordet (med samma typ av tangenter som du ställde in det med) och trycker sedan på **Retur**.



Efter två misslyckade försök att ange lösenordet måste du starta om Tablet PC:n och försöka på nytt.

Kräva ett Drivelock-lösenord vid omstart

Du kan kräva att ett DriveLock-lösenord ska anges varje gång Tablet PC:n startas om. Aktivera och inaktivera den här funktionen i Setup-hjälpprogrammet:

1. Stäng av Tablet PC:n. Om du är osäker på om Tablet PC:n är i viloläge, sätter du på den genom att föra på strömbrytaren mot Tablet PC:ns framsida och sedan stänga av den via operativsystemet.
2. Kontrollera att hårddisken sitter i Tablet PC:n (inte i en extra dockningsenhet eller extern MultiBay).
3. Du öppnar Setup-hjälpprogrammet genom att sätta på eller starta om Tablet PC:n. Tryck på **F10** när meddelandet F10 = ROM Based Setup visas i det nedre vänstra hörnet av skärmen.
 - Tryck på **F2** om du vill ändra språk.
 - Tryck på **F1** om du vill ha instruktioner om att flytta.
4. Använd piltangenterna och välj **Säkerhet > Lösenordsalternativ > Kräv lösenord vid omstart**.
5. Välj aktivera eller inaktivera och tryck sedan på **Retur**.
6. Spara inställningarna genom att använda piltangenterna och välja **Arkiv > Spara inställningar och avsluta**. Följ sedan instruktionerna på skärmen.

Inställningarna aktiveras när du avslutar Setup-hjälpprogrammet och träder i kraft när Tablet PC:n startas om.

Ändra DriveLock-lösenord

Så här får du tillgång till DriveLock-inställningarna i Setup-hjälpprogrammet:

1. Stäng av Tablet PC:n. Om du är osäker på om Tablet PC:n är i viloläge, sätter du på den genom att föra på strömbrytaren mot Tablet PC:ns framsida och sedan stänga av den via operativsystemet.
2. Kontrollera att hårddisken sitter i Tablet PC:n (inte i en extra dockningsenhet eller extern MultiBay).
3. Du öppnar Setup-hjälpprogrammet genom att sätta på Tablet PC:n. Tryck på **F10** medan F10 = ROM Based Setup message visas i det nedre vänstra hörnet av skärmen.
 - Tryck på **F2** om du vill ändra språk.
 - Tryck på **F1** om du vill ha instruktioner om att flytta.
4. Använd piltangenterna för att välja **Säkerhet > DriveLock-lösenord** och tryck sedan på **Retur**.
5. Använd piltangenterna för att välja hårddiskens placering och tryck sedan på **F10**.
6. Använd piltangenterna för att välja fältet för det lösenord som du vill ändra. Skriv det aktuella lösenordet i fältet **Gammalt lösenord** och skriv sedan det nya i fälten **Nytt lösenord** och **Verifiera nytt lösenord**. Tryck sedan på **F10**.
7. Du sparar inställningarna genom att med piltangenterna välja **Arkiv > Spara inställningar** och avsluta, och sedan följa instruktionerna på skärmen.

Inställningarna aktiveras när du avslutar Setup-hjälpprogrammet och träder i kraft när Tablet PC:n startas om.

Ta bort DriveLock-skydd

Så här får du tillgång till DriveLock-inställningarna i Setup-hjälpprogrammet:

1. Stäng av Tablet PC:n. Om du är osäker på om Tablet PC:n är i viloläge, sätter du på den genom att föra på strömbrytaren mot Tablet PC:ns framsida och sedan stänga av den via operativsystemet.
2. Kontrollera att hårddisken sitter i Tablet PC:n (inte i en extra dockningsenhet eller extern MultiBay).
3. Du öppnar Setup-hjälpprogrammet genom att sätta på Tablet PC:n. Tryck på **F10** när meddelandet F10 = ROM Based Setup visas i det nedre vänstra hörnet av skärmen.
 - Tryck på **F2** om du vill ändra språk.
 - Tryck på **F1** om du vill ha instruktioner om att flytta.
4. Använd piltangenterna för att välja **Säkerhet > DriveLock-lösenord** och tryck sedan på **Retur**.
5. Använd piltangenterna för att välja hårddiskens placering och tryck sedan på **F10**.
6. Växla fältet **Skydd** till Avaktivera och tryck sedan på **F10**.
7. Skriv huvudlösenordet i fältet **Gammalt lösenord**. Tryck sedan på **F10**.
8. Du sparar inställningarna genom att använda piltangenterna och välja **Arkiv Spara inställningar och avsluta**. Följ sedan instruktionerna på skärmen.

Inställningarna aktiveras när du avslutar Setup-hjälpprogrammet och träder i kraft när Tablet PC:n startas om.

Enhetssäkerhet

Från menyn Enhetssäkerhet i Setup-hjälpprogrammet kan du inaktivera eller delvis inaktivera de flesta portar och enheter.

Du inaktiverar eller återaktiverar Tablet PC:ns funktioner i Setup-hjälpprogrammet:

1. Stäng av Tablet PC:n. Om du är osäker på om Tablet PC:n är i viloläge, sätter du på den genom att föra på strömbrytaren mot Tablet PC:ns framsida och sedan stänga av den via operativsystemet.
2. Kontrollera att hårddisken sitter i Tablet PC:n (inte i en extra dockningsenhet eller extern MultiBay).
3. Du öppnar Setup-hjälpprogrammet genom att sätta på eller starta om Tablet PC:n. Tryck på **F10** när meddelandet F10 = ROM Based Setup visas i det nedre vänstra hörnet av skärmen.
 - Tryck på **F2** om du vill ändra språk.
 - Tryck på **F1** om du vill ha instruktioner om att flytta.
4. Välj **Säkerhet > Enhetssäkerhet**, och ange sedan inställningarna.
5. Du bekräftar inställningarna genom att trycka på **F10**.
6. Du sparar inställningarna genom att välja **Arkiv > Spara inställningar och avsluta**. Följ sedan instruktionerna på skärmen.

Inställningarna aktiveras när du avslutar Setup-hjälpprogrammet och träder i kraft när Tablet PC:n startas om.

Systeminformation

Inställningen för systeminformation visar detaljer om Tablet PC:n och batteri. I nedanstående avsnitt beskrivs hur du förhindrar att andra användare ser systeminformation och hur du konfigurerar systeminformationsalternativen i Setup-hjälpprogrammet.

Med systeminformationsalternativen kan du utföra följande:


- Visa eller ange Tablet PC:ns serienummer, inventarienummer och ägarmärkning.
- Visa ett batteriserienummer.



Du förhindrar obehörig åtkomst av denna information genom att skapa ett HP-administratörslösenord. Instruktioner finns i avsnittet "[Ställa in HP-administratörslösenord](#)" längre bak i det här kapitlet.

Ställa in alternativ för systeminformation

1. Stäng av Tablet PC:n. Om du är osäker på om Tablet PC:n är i viloläge, sätter du på den genom att föra på strömbrytaren mot Tablet PC:ns framsida och sedan stänga av den via operativsystemet.
2. Kontrollera att hårddisken sitter i Tablet PC:n (inte i en extra dockningsenhet eller extern MultiBay).
3. Du öppnar Setup-hjälpprogrammet genom att sätta på eller starta om Tablet PC:n. Tryck på **F10** när meddelandet F10 = ROM Based Setup visas i det nedre vänstra hörnet av skärmen.
 - Tryck på **F2** om du vill ändra språk.
 - Tryck på **F1** om du vill ha instruktioner om att flytta.

 Du får åtkomst till eller gör inställningarna på följande sätt:

 - Visa allmän systeminformation genom att välja **Arkiv > Systeminformation**.
 - Du visar eller anger identifieringsvärden för systemkomponenter genom att välja **Säkerhet > System-ID**.
4. Bekräfta informationen eller gör inställningarna genom att trycka på **F10**.
5. Du sparar inställningarna genom att med piltangenterna välja **Arkiv > Spara inställningar** och avsluta, och sedan följa instruktionerna på skärmen.

Inställningarna aktiveras när du avslutar Setup-hjälpprogrammet och träder i kraft när Tablet PC:n startas om.

Antivirusprogramvara

När du använder Tablet PC:n för e-post, nätverk eller Internet-åtkomst kan du utsätta den för datorvirus. Datorvirus kan sätta operativsystem, program eller hjälpprogram ur spel eller orsaka att de inte fungerar som de ska.

Antivirusprogram kan identifiera de flesta virus, förstöra dem och i de flesta fall, reparera skada som de har orsakat. Skydda notebook-datorn mot nya virus genom att regelbundet uppdatera antivirusprogramvara.

Norton AntiVirus är förinstallerat på Tablet PC:n. Så här får du information om hur du använder Norton AntiVirus-programvaran:

» Välj **Start > Alla program > Norton AntiVirus > Hjälp och support**.

Mer information om datorvirus får du så här:

1. Välj **Start > Hjälp och support**.
2. Skriv virus i fältet **Sök**.
3. Tryck på **Retur**.

Brandväggsprogramvara

När du använder Tablet PC:n för att läsa e-post, få åtkomst till nätverk eller Internet, kan obehöriga personer få tillgång till information om dig, din Tablet PC och dina data. Brandväggar övervakar all inkommande och utgående trafik på datorn med funktioner som loggning och rapportering, automatiska larm och användargränssnitt för konfiguration av brandväggen. Du skyddar din integritet genom att använda brandväggsprogramvara.

Det ingår en Windows-brandvägg i operativsystemet till Tablet PC:n. Så här får du mer information om brandväggen:

1. Välj **Start > Kontrollpanelen > Nätverks- och Internet-inställningar > Windows-brandväggen**.
2. Välj fliken **Allmänt**.
 - Om du vill veta mer om Windows-brandväggen väljer du länken **Vad mer bör jag veta om Windows-brandväggen?**
 - Du inaktiverar Windows-brandväggen genom att välja **Av (rekommenderas inte)**.
 - Du återaktiverar Windows-brandväggen genom att välja **På (rekommenderas)**.
3. Klicka på **OK**.

I en del fall kan brandväggen spärra åtkomst till Internet-spel, störa skrivare eller fildelning i ett nätverk eller spärra tillåtna e-postbilagor. Om du använder Windows-brandväggen och ett program försöker ansluta till Tablet PC:n för första gången visas ett säkerhetsmeddelande. Vid säkerhetsmeddelandet kan du konfigurera programmets behörighet i brandväggen.

- Du möjliggör för programmet att ansluta till Tablet PC:n genom att välja **Häv blockering**. Programmet läggs till i undantagslistan och blockeras av Windows-brandväggen.
- Om du permanent vill blockera programmet väljer du **Fortsätt blockera**. Windows-brandväggen blockerar programmet varje gång det försöker ansluta.
- Du blockerar programmet tillfälligt genom att välja **Fråga igen senare**. Nästa gång programmet försöker ansluta till Tablet PC:n visas ett säkerhetsmeddelande.

Så här lägger du manuellt till ett program till undantagslistan i Windows-brandväggen så att det inte spärras av brandväggen:

1. Välj **Start > Kontrollpanelen > Nätverks- och Internet-inställningar > Windows-brandväggen**.
2. Välj fliken **Undantag**.
3. Välj **Lägg till program** och ange obligatorisk information om programmet.
4. Klicka på **OK**. Programmet läggs till i undantagslistan och blockeras av Windows-brandväggen.

Gör så här om du använder en extra brandvägg och du vill tillåta att ett blockera program ansluter:

- Du löser problemet tillfälligt genom att inaktivera brandväggen, utföra uppgiften och sedan aktivera brandväggen igen.
- Du löser problemet permanent genom att konfigurera om brandväggen. Läs i dokumentationen till brandväggen eller kontakta tillverkaren.

Viktiga säkerhetsuppdateringar för Windows XP



Se upp! Eftersom nya datorvirus upptäcks ständigt rekommenderar vi att du installerar alla viktiga uppdateringar så snart du får en varning från Microsoft. Du bör också köra Windows Update varje månad och installera de senast rekommenderade uppdateringarna från Microsoft.

Skivan *Critical Security Updates for Windows XP* med ytterligare uppdateringar som levererats efter det att datorn konfigurerades, kan ha medföljt Tablet PC:n. Under datorns livstid fortsätter Microsoft att uppdatera operativsystemet och göra dessa uppdateringar tillgängliga på sin webbplats.

Så här uppdaterar du systemet med skivan *Critical Security Updates for Windows XP*:

1. Sätt i skivan i enheten. Installationsprogrammet startar automatiskt.
2. Installera alla uppdateringar genom att följa instruktionerna på skärmen. Detta kan ta några minuter.
3. Ta ut skivan.

HP ProtectTools Security Manager (bara vissa modeller)

Tablet PC:n levereras med HP ProtectTools Security Manager förinstallerat. Du kommer åt den här programvara via Kontrollpanelen i Microsoft Windows. I den finns säkerhetsfunktioner som har utformats för att hjälpa till att skydda mot obehörig åtkomst av Tablet PC:n, nätverk och viktiga data. Tilläggsmoduler för HP ProtectTools Security Manager inkluderar följande:

- Embedded Security for ProtectTools
- Credential Manager for ProtectTools
- BIOS Configuration for ProtectTools
- Smart Card Security for ProtectTools

Beroende på vilken modell av Tablet PC du har kan tilläggsmoduler vara förinstallerade, förinlästa eller nedladdade från HP:s webbplats. Mer information finns på <http://www.hp.com>.

Embedded Security for ProtectTools



Det inbäddade säkerhetschipet måste sitta i Tablet PC:n om du vill kunna använda Embedded Security for ProtectTools.

I Embedded Security for ProtectTools finns säkerhetsfunktioner som skyddar mot obehörig åtkomst till användardata eller behörighetsinställningar vilka inkluderar följande:

- Administrativa funktioner som ägarskap och hantering av ägarens lösenord.
- Användarfunktioner som användarregistrering och hantering av lösenord.
- Konfigurering av inställningar som att ställa in utökad Microsoft EFS och Personal Secure Drive för skydd av användardata.

- Funktioner som säkerhetskopiering och återställning av nyckelhierarki.
- Stöd för tredjepartsprogram (som Microsoft Outlook och Internet Explorer) för skydd av funktioner som kräver digitala certifikat vid inbyggd säkerhet.

Det extra inbäddade säkerhetschipet möjliggör andra säkerhetsfunktioner i HP ProtectTools Security Manager. I Credential Manager for ProtectTools t ex kan det inbäddade chipet användas som en autentiseringsfaktor när användaren loggar in i Windows. På vissa modeller möjliggör det inbäddade chipet även utökade BIOS-säkerhetsfunktioner som nås via BIOS Configuration for ProtectTools.

Mer information finns i onlinehjälp till Embedded Security for ProtectTools eller *HP ProtectTools Embedded Security Guide*.

Credential Manager for ProtectTools

I Credential Manager for ProtectTools finns säkerhetsfunktioner som ger skydd mot obehörig åtkomst av din Tablet PC inklusive följande:

- Alternativ till lösenord vid inloggning till Microsoft Windows, t ex genom att använda smart card-kort för att logga in till Windows.
- Inloggningsfunktion som automatiskt kommer ihåg behörighetsinformation för webbplatser, program och skyddade nätverksresurser.
- Stöd för extra säkerhetsenheter som smart card-kort och biometriska fingeravtrycksläsare.

Mer information finns i onlinehjälp i Credential Manager for ProtectTools

BIOS Configuration for ProtectTools

BIOS Configuration for ProtectTools ger åtkomst till säkerhets- och konfigurationsinställningar i BIOS i HP ProtectTools Security Manager vilket ger användare bättre åtkomst till systemsäkerhetsfunktioner som hanteras av system-BIOS.

Med BIOS Configuration for ProtectTools kan du

- hantera startlösenord och administratörlösenord.
- konfigurera autentiseringsfunktioner för start som smart card-lösenord och startlösenord.
- aktivera och inaktivera maskinvarufunktioner (som funktionen för aktivering av CD-ROM-start).
- konfigurera startalternativ vilket inkluderar inaktivering av möjlighet att starta från andra enheter än den primära hårddisken.



Många av funktionerna i BIOS Configuration for ProtectTools är även tillgängliga i Setup-hjälpprogrammet. Ytterligare i finns i [Kapitel 15, "Setup-hjälpprogrammet"](#).

Mer information finns i onlinehjälp i BIOS Configuration for ProtectTools.

Smart Card Security for ProtectTools

Med Smart Card-säkerhet för ProtectTools kan du

- få åtkomst till extra säkerhetsfunktioner för smart card-kort. Säkerhetsförbättringar stöds av ett extra HP ProtectTools Smart Card och en extra läsare, t ex HP PC Card Smart Card Reader.
- initiera ett extra HP ProtectTools Smart Card så att det kan användas med Credential Manager for ProtectTools.
- använda BIOS för att aktivera extra smart card-autentisering och konfigurera separata smart card-kort för en administratör eller användare. Detta kräver att en användare sätter i smart card-kortet och eventuellt anger en PIN-kod innan operativsystemet kan läsas in.

Mer information om säkerhetsfunktioner för BIOS finns i [Kapitel 15, "Setup-hjälpprogrammet"](#).

- ställa in och ändra det lösenord som används för att autentisera användare av det extra smart card-kortet.
- säkerhetskopia och återställa behörighetsinformation som har lagrats på det extra smart card-kortet.

Mer information finns i onlinehjälpn i Smart Card Security for ProtectTools

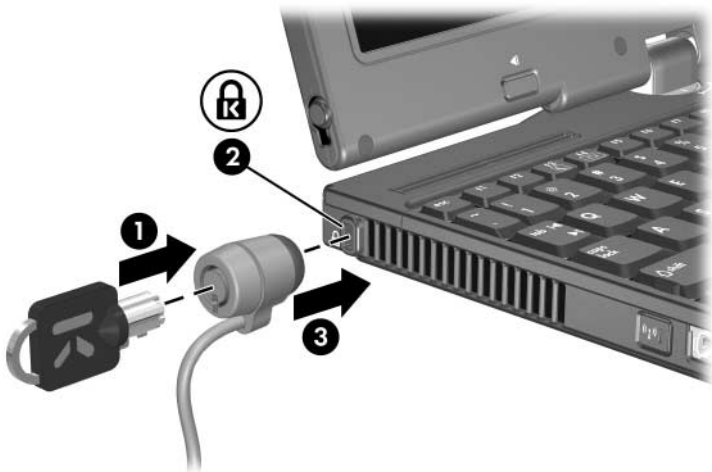
Extra säkerhetskabel



Säkerhetslösningar ska ha avskräckande effekt. Dessa lösningar förhindrar inte att produkten missbrukas eller stjäls.

Sätta i en säkerhetskabel:

1. Dra säkerhetskabeln runt ett fast föremål.
2. Sätt i nyckeln ② i kabellåset ②.
3. Sätt i kabellåset på platsen för säkerhetskabel ③ och lås sedan kabellåset med nyckeln.



Setup-hjälpprogrammet

Setup-hjälpprogrammet är ett förinstallerat ROM-baserat hjälpprogram som kan användas när operativsystemet inte fungerar eller inte kan läsas in. Om operativsystemet fungerar startar Tablet PC:n om operativsystemet när du har avslutat Setup-hjälpprogrammet.



Pekdon kan inte användas i Setup-hjälpprogrammet; du måste använda tangentbordet för att navigera och göra val.



Ett externt tangentbord anslutet via USB kan användas i Setup-hjälpprogrammet bara om USB-stöd är aktiverat. Mer information om USB finns i [Chapter 10, "USB-enheter"](#).

Menytabellerna längre fram i detta kapitel visar en översikt över alternativen i Setup-hjälpprogrammet.

Starta Setup-hjälpprogrammet

Du får åtkomst till all information och alla inställningar i Setup-hjälpprogrammet via menyerna **Arkiv**, **Säkerhet**, **Verktyg** och **Avancerat**.

1. Du öppnar Setup-hjälpprogrammet genom att sätta på eller starta om Tablet PC:n. Tryck på **F10** när meddelandet F10 = ROM Based Setup visas i det nedre vänstra hörnet av skärmen.
 - ❑ Tryck på **F2** om du vill ändra språk.
 - ❑ Tryck på **F1** för att visa hur man flyttar i programmet.
 - ❑ Återgå till menyn i **Setup-hjälpprogrammet** genom att trycka på **Esc**.
2. Välj menyn **Arkiv**, **Säkerhet**, **Verktyg** eller **Avancerat**.
3. Avsluta Setup-hjälpprogrammet genom att välja något av följande:
 - ❑ Du avslutar Setup-hjälpprogrammet utan att ändra några inställningar genom att använda piltangenterna och välja **Arkiv > Annullera ändringar och avsluta**, och sedan följa instruktionerna på skärmen.
 - ❑ Du avslutar Setup-hjälpprogrammet och sparar alla inställningar genom att använda piltangenterna och välja **Arkiv > Spara inställningar och avsluta** och sedan följa instruktionerna på skärmen.

Inställningarna aktiveras när du avslutar Setup-hjälpprogrammet och träder i kraft när Tablet PC:n startas om.

Standardvärden i Setup-hjälpprogrammet

Så här återställer du alla inställningar i Setup-hjälpprogrammet till fabriksinställningar:




1. Du öppnar Setup-hjälpprogrammet genom att sätta på eller starta om Tablet PC:n. Tryck på **F10** när meddelandet F10 = ROM Based Setup visas i det nedre vänstra hörnet av skärmen.
 - Tryck på **F2** om du vill ändra språk.
 - Tryck på **F1** för att visa hur man flyttar i programmet.
2. Använd piltangenterna för att välja **Arkiv > Återställ standardinställningar**.
3. Markera kryssrutan **Återställ standardinställningar**.
4. Du bekräftar återställningen genom att trycka på **F10**.
5. Välj **Arkiv > Spara inställningar och avsluta** och följ sedan instruktionerna på skärmen.

När datorn startar om återställs fabriksinställningarna men eventuell information om datorn som du har angett sparas.

Menyn Arkiv

Välj	Om du vill göra det här
Systeminformation	<ul style="list-style-type: none">■ Visa information om Tablet PC:n och batterier i systemet.■ Visa specifik information om processor, minne, cache-storlek, videoversion, version på tangentbordsstyrenhet och system-ROM.
Spara på diskett	Spara systeminställningar på en diskett.
Återställ från diskett	Återställa datorns konfigurationsinställningar från en diskett.
Återställ standardinställningar	Ersätta konfigurationsinställningarna i Setup-hjälpprogrammet med fabriksinställningarna. (Identifieringsinformation behålles.)
Annullera ändringar och avsluta	Annullera ändringar som har angetts under den aktuella sessionen. Avsluta sedan och starta om Tablet PC:n.
Spara inställningar och avsluta	Spara ändringar som har angetts under den aktuella sessionen. Avsluta sedan och starta om Tablet PC:n. De inställningar som du sparar träder i kraft när Tablet PC:n startar om.

Menyn Säkerhet

Välj det här alternativet	Om du vill göra det här
Administratörslösenord	Ange, ändra eller ta bort ett HP-administratörslösenord.
Start-lösenord	Ställa in, ändra eller ta bort ett startlösenord.
Lösenordsalternativ	<ul style="list-style-type: none"> ■ Aktivera/inaktivera stringent säkerhet. ■ Aktivera/inaktivera nödvändiga lösenord vid omstart.
DriveLock-lösenord	<p>Aktivera/inaktivera DriveLock, ändra användar- eller huvudlösenord för DriveLock.</p> <p> DriveLock-inställningarna finns bara tillgängliga när du öppnar Setup-hjälpprogrammet när Tablet PC:n startas (inte vid omstart).</p>
Säkerhet för Smart card-kort	<p>Aktivera/inaktivera startstöd för smart card-kort.</p> <p> Den här funktionen kan bara användas av vissa smart card-läsare.</p>
Inbyggd säkerhet	<ul style="list-style-type: none"> ■ Aktivera/inaktivera inbyggt säkerhetschip. ■ Återställ fabriksinställningarna för inbyggt säkerhetschip. ■ Aktivera/inaktivera stöd för startautentisering. ■ Aktivera/inaktivera automatisk DriveLock. ■ Återställ autentiseringsbehörighet vid start. <p> Inbyggda säkerhetsinställningar kan bara nås om Tablet PC:n är utrustad med ett inbyggt säkerhetschip.</p>
Enhetssäkerhet	<ul style="list-style-type: none"> ■ Aktivera/inaktivera enheter i systemet. ■ Aktivera NIC för inkludering i MultiBoot.
System-ID	Ange användardefinierade ID-värden.

Menyn Verktyg

Välj	Om du vill göra det här
Självtestalternativ för HDD	Köra en snabb eller fullständig självtest på valfri hårddisk i systemet.
Batteriinformation	Visa information om batterier i Tablet PC:n.
Minneskontroll	<ul style="list-style-type: none">■ Kör en självtest på minnesmoduler i Tablet PC:n.■ Visa information om minnesmoduler som är installerade i Tablet PC:n.

Menyn Avancerat

Välj	Om du vill göra det här
Språk (eller tryck på F2)	Ändra språk i Setup-hjälpprogrammet.
Startalternativ	<ul style="list-style-type: none"> ■ Aktivera/inaktivera MultiBoot, som ställer in en startsekvens med de flesta startbara enheter och medier i systemet. Instruktioner finns i Bilaga B, "MultiBoot". ■ Ange startordning.
Enhetsalternativ	<ul style="list-style-type: none"> ■ Växla funktionerna för Fn-tangents och vänster ctrl-tangents. ■ Aktivera/inaktivera flera pekdon vid start. (Om Tablet PC:n bara ska ha stöd för ett enda pekdon vid start, vanligtvis inte ett standardpekdon, väljer du Avaktivera.) ■ Aktivera eller inaktivera USB-stöd för ett USB-tangentbord, mus eller nav. När USB-stöd har aktiverats: <ul style="list-style-type: none"> <input type="checkbox"/> USB-tangentbord, mus och nav fungerar även när ett Windows-operativsystem inte är inläst. <input type="checkbox"/> Tablet PC:n startar från en startbar hårddisk, diskettenhet eller CD, CD-RW eller DVD i en enhet ansluten av en USB-kontakt till Tablet PC:n eller till en extra dockningsenhet. ■ Välj ett parallellportsläge: EPP (Enhanced Parallel Port), standard, dubbelriktat eller ECP (Enhanced Capabilities Port). ■ Aktivera/inaktivera alla inställningar i SpeedStep-fönstret. (När Avaktivera har valts körs Tablet PC:n i läget för batterioptimering.)

Uppdateringar och återställningar av programvara

Programvaruuppdateringar

För att uppnå optimal prestanda och se till att Tablet PC:n förblir kompatibel med teknologiförändringar, rekommenderar HP att du installerar de senaste versionerna av programvara från HP allteftersom de blir tillgängliga.

Så här uppdaterar du programvara från HP:

1. Förbered för en uppdatering genom att identifiera Tablet PC:ns typ, serie eller familj och modell; läs i "[Få åtkomst till information om Tablet PC:n](#)" längre fram i det här kapitlet. Förbered för en uppdatering av system-ROM genom att identifiera (via Setup-hjälpprogrammet) de ROM-versioner som för tillfället är installerade på Tablet-PC:n.
2. Få åtkomst till uppdateringarna på den lokala HP-webbplatsen eller CD:n *Support Software* (köps separat).
3. Hämta och installera uppdateringarna.



BIOS lagras i Tablet PC:ns system-ROM. BIOS bestämmer hur maskinvaran i Tablet PC:n samverkar med operativsystemet och externa enheter och stöder även sådana tjänster för Tablet PC som tid och datum.



Om Tablet PC:n ansluter till ett nätverk rekommenderar HP att du rådgör med nätverksadministratören innan du installerar programvaruuppdateringar, särskilt uppdateringar för system-ROM.

Få tillgång till Support Software-skivan

På CD:n *Support Software* finns programuppdateringar och installationsinstruktioner från HP. CD:n inkluderar programvara som enhetsdrivrutiner, ROM-uppdateringar och hjälpprogram.

Om du vill köpa den aktuella CD:n *Support Software* eller en prenumeration som ger både den aktuella versionen och framtida versioner av CD:n går du till HP:s webbplats <http://www.hp.com>.

Få åtkomst till information om Tablet PC:n

Om du vill ha åtkomst till uppdateringar för Tablet PC:n behöver du följande information:

- *Produktkategorin* är Tablet PC.
- Produktens *familjenamn* och *serienummer* är tryckta i det nedre högra hörnet av bildskärmspanelen.
- Fullständig *modellinformation* finns på etiketten med serienumret på Tablet PC:ns undersida.

Den bestämmer om tillgängliga ROM-uppdateringar innehåller senare ROM-versioner än de som för tillfället är installerade på Tablet PC:n, genom att ta reda på versionen på det system-ROM som är installerat.

Så här visar du ROM-information i Setup-hjälpprogrammet:

1. Du öppnar Setup-hjälpprogrammet genom att sätta på eller starta om Tablet PC:n. Tryck på **F10** när meddelandet F10 = ROM Based Setup visas i det nedre vänstra hörnet av skärmen.
 - Tryck på **F2** om du vill ändra språk.
 - Tryck på **F1** om du vill ha instruktioner om att flytta.
2. Välj **Arkiv > Systeminformation**. (Information om system-ROM information visas.)
3. Du avslutar Setup-hjälpprogrammet utan att ändra några inställningar genom att använda piltangenterna och välja **Arkiv > Annullera ändringar och avsluta** och sedan följa instruktionerna på skärmen. (När Setup-hjälpprogrammet har avslutats startas Tablet PC:n om i Windows.)

Information om Setup-hjälpprogrammet finns i kapitlet "[Setup-hjälpprogrammet](#)".

Internet-programvara

De flesta programvaror på HP:s webbplats är förpackade i en komprimerad fil som kallas *SoftPaq*. En del ROM-uppdateringar kan vara förpackade i en komprimerad fil som kallas *RomPaq*.

De flesta hämtade paket innehåller en fil med namnet *Readme.txt*. En sådan fil innehåller information om installation och felsökning av filen.

Hämta system-ROM



Se upp! Du förhindrar att installationen misslyckas genom att hämta och installera system-ROM bara när Tablet PC:n är ansluten till tillförlitlig extern ström via nätadaptern. Du bör varken hämta eller installera ett system-ROM medan Tablet PC:n körs på batteri, är dockad i en extra dockningsenhet eller ansluten till en extra strömkälla. Under nedladdningen och installationen:

- Koppla inte bort Tablet PC:n från eluttaget.
 - Stäng inte av Tablet PC:n.
 - Ta inte bort eller sätt i en enhet.
-

Så här hämtar och installerar du ett system-ROM:

1. Gå till sidan på HP:s webbplats där det finns programvara för Tablet PC:n.
2. Följ instruktionerna på skärmen för att hitta det system-ROM du vill hämta.
3. På nedladdningsplatsen:
 - a. Anteckna informationen (datum och namn) för alla uppdateringar som är senare än det system-ROM som är installerat på Tablet PC:n.
 - b. Välj den programvara du vill ha och följ instruktionerna på skärmen för nedladdning.
4. När nedladdningen är klar öppnar du Windows Utforskaren.
5. I Windows Explorer väljer du **Den här datorn** hårddiskbeteckningen (vanligtvis enhet C) och sedan den mapp som du sparade den nedladdade posten i.
6. I mappen väljer du namn eller nummer på programvarupaketet som innehåller system-ROM-uppdateringen. Installationen av system-ROM börjar.
7. Slutför installationen genom att följa instruktionerna på skärmen.



När ett meddelande på skärmen talar om att installationen är klar kan du ta bort hämtningspaketet från mappen.

Ladda ned programvara

Så här laddar du ned och installerar annan programvara:

1. Gå till sidan på HP:s webbplats där det finns programvara för Tablet PC:n.
2. Följ instruktionerna på skärmen för att hitta den programvara som du vill uppdatera.
3. På hämtningsplatsen väljer du den programvara du söker och följer instruktionerna för hämtning på webbsidan.
4. När nedladdningen är klar öppnar du Windows Utforskaren.
5. I Windows Explorer väljer du **Den här datorn** hårddiskbeteckningen (vanligtvis enhet C) och sedan den mapp som du sparade den nedladdade posten i.
6. I mappen väljer du namn eller nummer på programvarupaketet som innehåller uppdateringen.
7. Dubbelklicka på den fil som har ett .exe-tillägg exempelvis Filnamn.exe. Installationen börjar.
8. Slutför installationen genom att följa instruktionerna på skärmen.



När ett meddelande på skärmen talar om att installationen är klar kan du ta bort hämtningspaketet från mappen.

Systemåterställning

I Tablet PC:ns återställningsprocess finns flera möjligheter att återställa systemets funktionalitet. Med skivan *Application and Driver Recovery* och *Operating System* kan du återställa eller reparera Tablet PC:n utan att personliga data går förlorade. På skivan *Operating System* kan du även installera om operativsystemet som tillhandahålls med Tablet PC:n.



Det bästa resultatet får du dock om du försöker återställa Tablet PC:ns funktionalitet på nedanstående sätt *i den ordning som beskrivs här*.

Skydda data

Programvara eller enheter som läggs till i Tablet PC:n kan orsaka att systemet blir instabilt. Du skyddar dokument genom att lagra dem i personliga filer i mappen Mina dokument och regelbundet skapa en säkerhetskopia av Mina dokument.

Altiris Local Recovery (lokal återställning)

Med Altiris Local Recovery skyddas filerna på datorn genom att kopior av filer skapas, sk *ögonblicksbilder*. Om filer på datorn av misstag raderas eller blir skadade kan du enkelt återställa dem själv. Du kan även återställa hela filsystemet till ett tidigare läge.

Altiris Local Recovery ger filskydd genom att säkerhetskopiera filer till en dold Altiris återställningspartition. När du installerar programvaran tar guiden Recovery Agent Partition dig igenom skapandet av återställningspartitionen. När partitionen har skapats startas Tablet PC:n om och den första ögonblicksbilden skapas. När ögonblicksbilden har skapats startas Tablet PC:n om och programvaran för ögonblicksbilder blir tillgängliga för återställning via Windows.

Local Recovery installeras med ett standardtidschema så att ögonblicksbilder av dina filer automatiskt tas med regelbundna intervall. Du kan ändra schemat för ögonblicksbilden. Mer information finns i hjälpen i Altiris Local Recovery.

Ögonblicksbilderna sparas i mappen Altiris Recovery Agent. Högerklicka på ikonen Altiris Recovery Agent på skrivbordet och välj sedan **Öppna**. Du återställer en av ögonblicksbilderna genom att välja den bild som ska återställas och sedan dra filen till lämplig plats på hårddisken.

Mer information om hur du konfigurerar och använder Altiris Local Recovery finns på HP:s webbplats <http://www.hp.com/go/easydeploy> eller öppna programmet och välj **Hjälp** på menyraden.

Sätta systemåterställningspunkter

I Tablet PC:ar med operativsystemet Windows XP finns alternativet att sätta *systemåterställningspunkter* (kontrollpunkter) dagligen när du ändrar dina personliga inställningar. Återställningspunkter kan även sättas automatiskt när du lägger till ny programvara eller enheter. Du bör regelbundet sätta systemåterställningspunkter när Tablet PC:n fungerar som den ska och innan du installerar nya programvaror eller enheter. På det sättet kan du återgå till en tidigare konfigurationsåterställningspunkt om det uppstår problem.

Så här sätter du en systemåterställningspunkt:

1. Välj **Start > Hjälp och support > Systemåterställning**.
2. Välj **Skapa en återställningspunkt** och följ sedan instruktionerna på skärmen.

Så här återställer du notebook-datorn till ett tidigare datum och tidpunkt när den fungerade optimalt:

1. Se till att notebook-datorn är ansluten till ett tillförlitligt eluttag via nätadaptern.
2. Välj **Start > Hjälp och support > Systemåterställning**.
3. Välj **Återställ datorn till en tidigare tidpunkt** och följ sedan instruktionerna på skärmen.

Reparera eller installera om program

Alla program som är förinstallerade eller förinlästa på Tablet PC:n kan repareras eller installeras om med skivan *Application and Driver Recovery*.



Om du inte har installerat om operativsystemet kan en del program som är förinlästa på Tablet PC:n, t ex de som finns i hjälpprogrammet Software Setup (Programvaruinstallation), också repareras eller installeras om från hårddisken.

Under ominstallationen av program repareras eller byts skadade systemfiler ut i programmet och raderade systemfiler installeras om i programmet.

- I de flesta fall: Om det program som du reparerar eller installerar om fortfarande finns på Tablet PC:n, påverkas inte ominstallationen av inställningarna i programmet.
- I alla fall: Om ett program har raderats från Tablet PC:n installeras det ursprungliga programmet eller hjälpprogrammet.

Installera om program från hårddisken

Så här installerar du om ett förinläst program eller hjälpprogram från hårddisken:

- » Välj **Start > Alla program > Software Setup (Programvaruinstallation)** och följ sedan instruktionerna på skärmen. (När du uppmanas att välja den programvara som ska installeras om markerar eller avmarkerar du lämpliga kryssrutor.)

Reparera operativsystemet

Om du vill reparera operativsystemet utan att radera personliga data kan du använda skivan *Operating System* som medföljde Tablet PC:n:

1. Anslut en extra extern MultiBay-enhet eller MultiBay II-enhet till Tablet PC:n.
2. Anslut Tablet PC:n till extern ström och sätt på Tablet PC:n.
3. Sätt omedelbart i skivan *Operating System* i den extra externa MultiBay- eller MultiBay II-enhetens optiska enhet.
4. Starta om Tablet PC:n.
5. När du uppmanas till det trycker du på valfri tangent för att starta från skivan. (Efter några minuter visas guiden Welcome to Setup (Välkommen till Setup) .)

△ I guiden Welcome to Setup (Välkommen till Setup) ska du *inte* trycka på **R** (steg 8 i den här proceduren) förrän du har slutfört stegen 6 och 7.

6. Fortsätt genom att trycka på **Retur**. En skärm med licensavtalet visas.
7. Godta avtalet och fortsätt genom att trycka på **f8**. (Setup-fönstret visas.)
8. Reparera den valda Windows-installationen genom att trycka på **R**. (Reparationen börjar. Detta kan ta upp till 2 timmar att slutföra. Tablet PC:n startar om i Windows när processen är klar.)

Installera om operativsystemet



CAUTION: Du förhindrar att personliga data går förlorade genom att säkerhetskopiera data innan du installerar om operativsystemet. Personliga data och programvara som du har installerat på Tablet PC:n går förlorade under ominstallationen av operativsystemet .



Det flerspråkiga användargränssnittet (MUI) är bara installerat på vissa modeller. Mer information finns i "[Flerspråkigt användargränssnitt \(MUI\)](#)" längre fram i det här kapitlet.

Om det inte går att fullständigt reparera Tablet PC:n på något annat sätt så kan du installera om operativsystemet.

Så här installerar du om operativsystemet:

1. Anslut en extra extern MultiBay-enhet eller MultiBay II-enhet till Tablet PC:n.
2. Anslut Tablet PC:n till extern ström och sätt på Tablet PC:n.
3. Sätt omedelbart i skivan *Operating System* i den extra externa MultiBay- eller MultiBay II-enhetens optiska enhet.
4. Starta om Tablet PC:n.
5. När du uppmanas till det trycker du på valfri tangent för att starta från skivan. Efter några minuter visas guiden **Welcome to Setup (Välkommen till Setup)**.
6. Fortsätt genom att trycka på **Retur**. En skärm med licensavtalet visas.
7. Godta avtalet och fortsätt genom att trycka på **F8**. **Setup**-fönstret visas.
8. Fortsätt att installera en ny kopia av operativsystemet i stället för att reparera det, genom att trycka på **Esc**.
9. Ställ in operativsystemet genom att trycka på **Retur**.

10. Fortsätt med inställningarna på den här partitionen genom att trycka på **C**.
11. Välj **Formatera partitionen med filsystemet NTFS (snabb)** och tryck på **Retur**.



CAUTION: Om du formaterar den här enheten raderas alla aktuella filer.

12. Formatera enheten genom att trycka på **F**. Ominstallationen börjar. Detta kan ta upp till 2 timmar att slutföra. Tablet PC:n startar om i Windows när processen är klar.

Installera om enhetsdrivrutinerna och annan programvara

När installationen av operativsystemet är klar måste du installera om drivrutinerna.

Använd skivan *Application and Driver Recovery* som medföljer Tablet PC:n när du vill installera om drivrutiner:

1. När du kör Windows sätter du i skivan *Application and Driver Recovery* i den optiska enheten i en extra extern MultiBay eller MultiBay II.

Om autokörning inte är aktiverat väljer du **Start > Kör**. Skriv sedan D:\SWSETUP\APPINSTL\SETUP.EXE (där D betecknar den optiska enheten).

2. Följ instruktionerna på skärmen för hur du installerar drivrutinerna.

När drivrutinerna har installerats om måste du installera eventuell programvara som du har lagt till på Tablet PC:n. Följ installationsinstruktionerna som medföljer programvaran.

Flerpråkigt användargränssnitt (MUI)

Windows XP Multilingual User Interface (MUI) är ett tillägg till den engelska versionen av Windows XP Tablet PC Edition. I det kan användare och administratörer växla gränssnitt för operativsystemet (menyer, dialogrutor osv) från ett språk till ett annat eller variera gränssnitt för olika användare. Den här funktionen förenklar administration och support i flerspråkiga datormiljöer.

Aktivera och växla MUI-språk

Så här växlar du mellan MUI:er för installerade språk:

1. Välj **Start > Kontrollpanelen > Datum, tid, språk och nationella inställningar**.
2. Välj **Nationella inställningar och språkinställningar**.
3. Välj fliken **Språk**.
4. Välj språk i listan Språk som används i menyer och dialogrutor längst ned i dialogrutan.
5. Välj fliken **Avancerat**.
6. I språkavsnittet för icke-Unicode-program byter du språk så att det matchar MUI-språket.

Byta språk på Tablet PC:ns inmatningspanel

I anteckningsblocket på Tablet PC:ns inmatningspanel omvandlas handskrift till skriven text och infogas i det program som du anger t ex ett ordbehandlingsdokument. Beroende på vilken språkversion som är installerad på Tablet PC:n visas olika alternativ på inmatningspanelen.

Så här byter du språk för handskriftsigenkänning:

» Välj det språk du vill använda i listan.



Om du vill skriva text på ett asiatiskt språk måste du använda asiatiska tecken.

Återställa det flerspråkiga användargränssnittet (MUI) efter ominstallation av operativsystemet

När du har installerat om operativsystemet måste du installera Microsoft .NET Framework för att återställa alla funktioner i det flerspråkiga användargränssnittet (MUI). Microsoft .NET Framework kan installeras från CD:n *Driver Restore*.

Så här installerar du Microsoft .NET Framework:

1. Sätt i skivan *Driver Restore* i en optisk enhet på MultiBay-platsen i en extra dockningsstation för Tablet PC:n, eller i en extern MultiBay.



Om autokörning har aktiverats i systemet startas installationsprogrammet automatiskt och du kan fortsätta direkt till steg 5.

2. Välj **Start > Kör**.
3. Ange `x:\SWSETUP\APPINSTL\SETUP.EXE` (där *x* är bokstaven som har tilldelats till enheten i vilken skivan sitter).
4. Klicka på **OK**.

5. På skärmen för programvaruinstallation markerar du kryssrutan bredvid Microsoft .NET Framework 1.1.



Visa listan för Microsoft .NET Framework genom att välja plustecknet (+) bredvid rubriken Core Components (Huvudkomponenter).

6. Välj **Next (Nästa)**.
7. Slutför Microsoft .NET-installationen genom att följa instruktionerna på skärmen.

Uppdatera Bluetooth-programvara via hjälpprogrammet Flash Upgrade

Ett Flash Upgrade-hjälpprogram medföljer Bluetooth-programvaran och med den kan du överföra firmware-programvara till den inbyggda Bluetooth-modulen. Allteftersom nya funktioner implementeras i Bluetooth, eller om firmware-programvara behöver uppdateras, blir de tillgängliga via en SoftPak på HP:s webbplats <http://www.hp.com>.

Så här överför du ny firmware-programvara till Bluetooth-modulen:

1. Programvara till Tablet PC:n finns på HP:s webbplats <http://www.hp.com/support>.
2. Följ instruktionerna på platsen om du söker SoftPak i supportavsnittet för Bluetooth.

Skötsel av Tablet PC:n



WARNING! Minska risken för elstötar och skada på de interna komponenterna genom att inte låta vätska droppa på Tablet PC:ns tangentbord.



Se upp! Placera inte föremål ovanpå Tablet PC:n, inte ens när den förvaras i väskan; det kan skada bildskärmen.



Se upp! Förhindra överhettning genom att inte blockera ventilerna. Se till att ingen hård yta exempelvis en närliggande skrivare, eller mjuk yta exempelvis tyg eller matta, blockerar luftflödet.

Tablet PC:ns utformning gör den till en hållbar produkt. Du underhåller den och förlänger dess livslängd genom att följa dessa anvisningar:

- Bär och förvara Tablet PC:ns i en bärbar väska.
- Förvara inte Zip-diskar, disketter och moduldiskenheter nära magnetiska fält; det kan resultera i att data raderas.
- Utsätt inte Tablet PC:n eller tangentbordet för vätskor eller extrem fukt så förhindrar du dyra reparationer.
- Utsätt inte Tablet PC:n för direkt solsken, extrema temperaturer eller ultraviolett ljus under någon längre tid.

- Använd Tablet PC:n bara på en stabil och plan yta. Kontrollera att ventiler som kyler av de interna komponenterna inte är blockerade.
- Om Tablet PC:n inte ska användas på en vecka eller mer stänger du av den.
- Gör så här om Tablet PC:n ska vara bortkopplad från en extern strömkälla i mer än två veckor:
 - ❑ Stäng av Tablet PC:n.
 - ❑ Ta ut alla batterier och förvara dem på en sval, torr plats.

Temperatur



WARNING! Undvik potentiellt obehag eller brännskada genom att inte blockera luftventiler eller använda Tablet PC:n i knäet under längre tidsperioder. Den här Tablet PC:n har utformats för att kunna köra krävande program med oinskränkt funktionalitet. Som ett resultat av ökad strömförbrukning är det normalt om Tablet PC:n känns varm eller het när den används kontinuerligt. Ytemperaturen i Tablet PC:n på delar som är åtkomliga för användaren följer de temperaturgränser som har definierats av International Standard for Safety of Information Technology Equipment (IEC 60950).

Rengöring



WARNING! Minska risken för elstötar genom att alltid koppla bort Tablet PC:n från eluttag och koppla bort kringutrustning innan du rengör Tablet PC:n eller någon av dess komponenter.



WARNING! Förhindra skada på Tablet PC:n genom att inte spreja vätskor på bildskärmen, tangentbordet eller Tablet PC:ns utsida.

Tangentbord

Rengör tangentbordet regelbundet för att förhindra att tangenter fastnar och för att ta bort damm, ludd och partiklar som kan fastna under tangenterna. Det bästa är att använda en flaska med komprimerad luft och blåsa på och runt tangenterna.



Se upp! Förhindra permanent skada genom att inte rengöra tangentbordet med vätskor av någon sort. Använd inte en vanlig dammsugare för att rengöra tangentbordet. Då kan det hända att du lämnar hushållsavfall på ytor i stället för att ta bort smuts och damm.

Bildskärm

Se upp! Förhindra permanent skada på Tablet PC:n genom att aldrig spreja vatten, rengöringsvätskor eller kemikalier på skärmen.

Du tar bort fläckar och ludd genom att regelbundet rengöra bildskärmen med en mjuk, fuktig och luddfri duk. Om du behöver rengöra bildskärmen ytterligare använder du antistatiskt skärmrengöringsmedel eller fuktade antistatiska servetter.

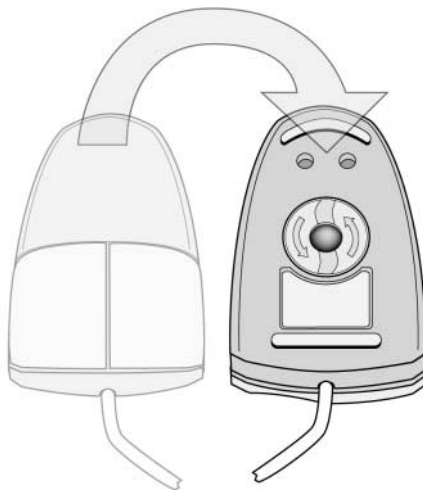
Styrplatta

Fett och smuts på styrplattan kan göra att markören hoppar runt på skärmen. Du undviker detta genom att ofta tvätta händerna när du använder Tablet PC:n och rengöra styrplattan med en fuktig duk.

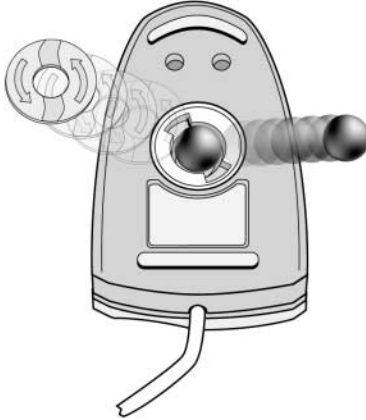
Extern mus

Om du håller den externa musen ren kan det väsentligen förbättra dess prestanda och förhindra att du förlorar kontrollen över muspekaren. Så här rengör du den externa musen:

1. Vänd på musen och rotera den runda plattan ca 1/2 cm moturs tills den lossnar. De flesta musenheter har en pil som visar riktningen att vrida plattan i.



2. Ta bort kulan från musen och rengör den med en antistatisk servett eller luddfri bomullsduk.



3. Spraya inuti musen med komprimerad luft eller rengör den med en trasa (inte av bomull) för att ta bort lösa bitar och damm.



4. Sätt tillbaka kulan och bottenplattan.

Resa och transport

Förbereda resa och transport

Så här förbereder du resa och transport för Tablet PC:n:

1. Säkerhetskopiera dina data.
2. Stäng av Tablet PC:n och koppla bort alla externa enheter.
3. Stäng av Tablet PC:n.
4. Om Tablet PC:n ska vara fränkopplad från en extern strömkälla i mer än två veckor tar du ut alla batterier och förvarar dem på en sval, torr plats.
5. Om du ska transportera Tablet PC:n placerar du den i originalförpackningen eller i en liknande förpackning märkt Ömtåligt.

Tips för resor med Tablet PC:n

- Ta med en säkerhetskopia av dina data. Förvara inte säkerhetskopior tillsammans med Tablet PC:n.
- Ta med Tablet PC:n som handbagage när du flyger. Checka inte in den med resten av bagaget.
- Utsätt inte Tablet PC:n eller disketterna för en magnetisk säkerhetsdetektor.
 - ❑ Säkerhetsutrustningen som undersöker väskor som placeras på bandet använder röntgen och skadar inte Tablet PC:n eller disketter.
 - ❑ Utrustningen som du passerar gående och den handburna säkerhetsutrustningen är magnetiska och kan skada Tablet PC:n eller disketterna.
- Om du planerar att använda Tablet PC:n under flygningen kontrollerar du i förväg med flygbolaget. Flygbolagen bestämmer om det är tillåtet att använda Tablet PC:n under flygningen.
- Om Tablet PC:n har en GSM-enhet t ex GPRS Multiport Module, måste du stänga av GSM-enheten på Tablet PC:n innan du går ombord och låta den vara avstängd under hela flygresan.
- Om du reser utomlands:
 - ❑ Kontakta Kundtjänst om krav på nätsladdar och adaptrar för de platser där du ska använda Tablet PC:n. (spänning, frekvens och kontakters utformning varierar.) Läs i häftet *Worldwide Telephone Numbers* (bara på engelska) om du behöver kontakta Kundtjänst för hjälp och support.



WARNING! Minska risken för elstötar, brand eller annan skada på utrustningen genom att inte försöka driva Tablet PC:n med någon spänningskonverteringssats som säljs för annan utrustning.

- ❑ Kontrollera tullbestämmelser för datorer för länderna som du ska resa till.

Specifikationer

Driftsmiljö

Informationen om operativsystemet i nedanstående tabell kan vara användbar om du kommer att använda eller transportera Tablet PC:n till miljöer med extrema väderförhållanden.

Faktor	Metriskt	USA
Temperatur		
I drift (inte skrivning till optisk skiva)	0°C till 35°C	32°F till 95°F
I drift (skrivning till optisk skiva)	5°C till 35°C	41°F till 95°F
Ej i drift	-20°C till 60°C	-4°F till 140°F
Relativ fuktighet (ej kondenserande)		
I drift	10 % till 90 %	10 % till 90 %
Ej i drift	5 % till 95 %	5 % till 95 %
Maximal altitud (utan luftryck)		
I drift (14,7 till 10,1 psia)	-15 m till 3 048 m	-50 fot till 10 000 fot
Ej i drift (14,7 till 4,4 psia)	-15 m till 12 192 m	-50 fot till 40 000 fot

Märkvärde för strömförsörjning

Ströminformationen i det här avsnittet kan vara till hjälp om du planerar att resa utomlands med Tablet PC:n.

Tablet PC:n drivs på likström vilken kan tillföras av en nät- eller likströmskälla. Även om Tablet PC:n kan drivas av en fristående likströmskälla, rekommenderar vi att den bara drivs med en nätströmsadapter eller likströmssladd från eller godkänd av HP.

Tablet PC:n kan hantera likström inom nedanstående specifikationer:

Strömförsörjning	Märkvärde
Arbetsspänning	18.5 v DC @ 3,5 A - 65 W
Driftström	3.5 A

Denna produkt har utformats för IT-strömssystem i Norge med fas till fas-spänning som inte överstiger 240 Vrms.

MultiBoot

Ett startbart medium eller NIC innehåller filerna som krävs för att Tablet PC:n ska kunna starta och fungera riktigt. Med hjälpprogrammet MultiBoot, som visas som standard, kan du identifiera enheterna och styra den ordning i vilken systemet försöker starta från de enheterna när Tablet PC:n startas.

Startbara enheter inklusive optiska enhetsdiskar som CD:ar eller DVD:er, startbara disketter eller ett nätverksgränssnittskort (NIC).



En del enheter inklusive USB-enheter och nätverksgränssnittskort (NIC), måste aktiveras i Setup-hjälpprogrammet innan de kan inkluderas i startsekvensen. Mer information finns i "[Startbara enheter i Setup-hjälpprogrammet](#)" i det här kapitlet.

Standardstartordning

Som standard när det finns fler än en startbar enhet i systemet väljs startenheten genom att aktiverade enheter och platser söks i en förutbestämd ordning.

Vid varje start sker sökning efter en startbar A-enhet först. Om ingen A-enhet hittas sker sökning efter startbara C-enheter. Till A-enheter hör optiska enheter och diskettenheter. Till C-enheter hör optiska enheter och primära hårddiskar.

Den primära hårddisken kan bara starta som enhet C. Nätverksgränssnittskortet (NIC) har inte någon enhetsbokstav tilldelad till sig.



En optisk enhet (CD-ROM) kan antingen starta som enhet A eller C, beroende på formatet på CD:n. Det flesta startbara CD:ar startar som enhet A. Om du har en CD som startar som C-enhet startar systemet diskettenheten innan det startar CD:n.

Som standard väljs startenheten genom att sökning efter aktiverade platser sker i en förutbestämd ordning.

Du kan ändra den ordning i vilken Tablet PC:n söker efter en startenhet genom att aktivera MultiBoot och ange en ny startordning. Du kan även använda MultiBoot Express för att ställa in Tablet PC:n så att du blir ombedd att ange startplats varje gång datorn startas eller startas om.

I följande lista beskrivs den standardordning i vilken enhetsnummer tilldelas. (Den faktiska startordningen varierar efter konfiguration.)

- Standardordning för enheter som startar som enhet A:
 - a. Optisk enhet i en extra MultiBay-dockningsenhet eller i en extern MultiBay-enhet som innehåller en skiva som startar som enhet A.
 - b. Diskettenhet i en extra dockningsenhet eller i en extern MultiBay.
- Standardordning för enheter som startar som enhet C:
 - a. En optisk enhet i en extra MultiBay-dockningsenhet eller i en extern MultiBay-enhet som innehåller en skiva som startar som enhet C.
 - b. Hårddisk på platsen för primär hårddisk i Tablet PC:n.
 - c. Hårddisken i en extra MultiBay-dockningsenhet eller i en extern MultiBay-enhet.



Eftersom ingen enhetsbokstav är kopplad till nätverksgränssnittskortet påverkar en ändring av startordningen för ett NIC inte enhetsbokstäver för andra enheter.

Startbara enheter i Setup-hjälpprogrammet

Tablet PC:n kan bara starta från en USB-enhet eller nätverksgränssnittskortet (NIC) om den enheten har aktiverats för inkludering i MultiBoot.

Så här aktiverar du en enhet eller plats för inkludering i MultiBoot:

1. Du öppnar Setup-hjälpprogrammet genom att sätta på eller starta om Tablet PC:n. Tryck på **F10** när meddelandet F10 = ROM Based Setup visas i det nedre vänstra hörnet av skärmen.
 - Tryck på **F2** om du vill ändra språk.
 - Tryck på **F1** om du vill ha instruktioner om att flytta.
2. Du aktiverar startbara media i USB-enheter eller i enheter som sitter i en extra dockningsenhet genom att med piltangenterna välja **Avancerat > Enhetsalternativ**. Välj sedan **Enable USB legacy support (Aktivera USB-stöd)**.
- eller -
Du aktiverar ett NIC genom att välja **Säkerhet > Enhetssäkerhet** och sedan välja **Start med intern nätverksadapter**.
3. Du sparar inställningarna och avslutar Setup-hjälpprogrammet, genom att med piltangenterna välja **Arkiv > Spara inställningar och avsluta** och sedan följa instruktionerna på skärmen.

Inställningarna aktiveras när du avslutar Setup-hjälpprogrammet och träder i kraft när Tablet PC:n startas om.



Du ansluter ett NIC till en PXE- (Preboot eXecution Environment) eller RPL- (Remote Program Load) server under start utan att använda MultiBoot, genom att snabbt trycka på **F12** när Network Service Boot-meddelandet visas kort i det nedre högra hörnet av skärmen.

MultiBoot-resultat

Innan du ändrar startordningen bör du tänka på följande:

- När Tablet PC:n startas om efter det att startordningen ändrats, tas bara hänsyn till den första enheten av varje enhetstyp vid sökning efter en startenhet (utom för optiska enheter).

Anta t ex att Tablet PC:n är ansluten till en extra dockningsenhet som rymmer en optisk enhet och en diskettenhet. I standardstartordningen kommer den optiska enheten före diskettenheten. Om det inte går att starta med den optiska enheten (antingen beroende på att den inte innehåller någon skiva eller inte är startbar) sker inte försök att starta diskettenheten. I stället sker försök med den första hårddiskenheten i systemet. Om det däremot finns två optiska enheter och den första optiska enheten inte startar, försöker systemet att starta från de andra optiska enheterna i systemet.

- Om du ändrar startordningen ändras också tilldelningen av de logiska enheterna. Om du t ex startar från en CD-ROM-enhet med en skiva som startar som enhet C, blir den CD-ROM-enheten enhet C och hårddisken på hårddiskplatsen blir enhet D.
- Start från ett NIC påverkar inte logiska enhetstilldelningar eftersom ingen enhetsbokstav är kopplad till nätverksgränssnittskortet.
- Enheter i en extra dockningsenhet behandlas likadant som externa USB-enheter i startordningen och måste aktiveras i Setup-hjälpprogrammet.

MultiBoot-inställningar

Det finns två sätt att använda MultiBoot-ordningar:

- Ställ in en ny standardstartordning som används av Tablet PC:n varje gång den startar.
- Använd variabla startordningar med MultiBoot Express. I denna funktion ombeds du ange en startenhet varje gång Tablet PC:n startas eller startas om.

Ställa in en ny standardstartordning

Så här ställer du in en startordning som Tablet PC:n använder varje gång den startas eller startas om med Setup-hjälpprogrammet:

1. Du öppnar Setup-hjälpprogrammet genom att sätta på eller starta om Tablet PC:n. Tryck på **F10** när meddelandet F10 = ROM Based Setup visas i det nedre vänstra hörnet av skärmen.
 - Tryck på **F2** om du vill ändra språk.
 - Tryck på **F1** om du vill ha instruktioner om att flytta.
2. Använd piltangenterna för att välja **Avancerat > Startalternativ** och tryck sedan på **Retur**.
3. Växla fältet **MultiBoot** till **Aktivera**.
4. Ändra till önskad ordning i fältet **Startordning**.
5. Du sparar inställningarna och avslutar Setup-hjälpprogrammet, genom att med piltangenterna välja **Arkiv > Spara inställningar och avsluta** och sedan följa instruktionerna på skärmen.

Inställningarna aktiveras när du avslutar Setup-hjälpprogrammet och träder i kraft när Tablet PC:n startas om.

Ställa in en snabbprompt för MultiBoot

Så här ställer du in Tablet PC:n så att den visar menyn för MultiBoot-startplats varje gång Tablet PC:n startas eller startas om med Setup-hjälpprogrammet:

1. Du öppnar Setup-hjälpprogrammet genom att sätta på eller starta om Tablet PC:n. Tryck på **F10** när meddelandet F10 = ROM Based Setup visas i det nedre vänstra hörnet av skärmen.
 - Tryck på **F2** om du vill ändra språk.
 - Tryck på **F1** om du vill ha instruktioner om att flytta.
2. Använd piltangenterna för att välja **Avancerat > Startalternativ**, och tryck sedan på **Retur**.
3. I fältet **Fördröjning av snabbstart (sek.)** väljer du den tid i sekunder som du vill att Tablet PC:n ska visa menyn för startplats innan den aktuella inställningen för MultiBoot (när 0 har valts visas inte startplatsmenyn för snabbstart.)
4. Du sparar inställningarna och avslutar Setup-hjälpprogrammet, genom att med piltangenterna välja **Arkiv > Spara inställningar och avsluta** och sedan följa instruktionerna på skärmen.

Inställningarna aktiveras när du avslutar Setup-hjälpprogrammet och träder i kraft när Tablet PC:n startas om.

Ange MultiBoot Express-inställningar

När menyn **Snabbstart** inte visas under start:

- Om du vill ange en startplats från menyn **Snabbstart** väljer du en inställning inom tilldelad tid och trycker sedan på **Retur**.
- Du förhindrar att den aktuella MultiBoot-inställningen återställs genom att trycka på en tangent innan den tilldelade timeout-gränsen nås. Tablet PC:n startas inte förrän du väljer en startplats. Tryck sedan på **Retur**.
- Om du vill att Tablet PC:n ska starta enligt den aktuella MultiBoot-inställningen väntar du på att den tilldelade timeout-gränsen ska nås.

Klienthantering

I Client Management Solutions finns standardbaserade lösningar för hantering av klientbordsdatorer, arbetsstationer, notebook-datorer och Tablet PC:ar i en nätverksmiljö.

De främsta funktionerna inom klienthantering är följande:

- Distribution av programvaruavbildning.
- Fjärrinstallation av systemprogramvara.
- Programvaruhantering och uppdateringar.
- ROM-uppdateringar.
- Spårning och säkerhet för datortillgångar (maskin- och programvara som är installerade på datorn).
- Felmeddelanden och återställning av vissa systemprogramvaror och maskinvarukomponenter.



Stöd för specifika funktioner som beskrivs i det här kapitlet kan variera beroende på datormodell och/eller version av den hanteringsprogramvara som är installerad på datorn.

Konfiguration och distribution

HP-datorer levereras med förinstallerad systemprogramvara. Den ursprungliga systemprogramvaran konfigureras när datorn ställs in för första gången. Efter en kort "uppackning" av programvaran är datorn klar att användas.

Så här kan en anpassad programvaruavbildning distribueras:

- Installera ytterligare programvaror när uppackningen av den förinstallerade programvaruavbildningen har gjorts.
- Använd programvarudistributionslösningar från Altiris, för att ersätta förinstallerad programvara med en anpassad programvaruavbildning.
- Använda en diskkloningsprocess för att kopiera innehållet från hårddisk till en annan.

Den distributionsmetod du bör välja beror på vilken miljö organisationen befinner sig i och vilka processer som används. Gå till HP:s webbplats <http://www.hp.com/go/pcsolutions> där det finns mer information om hur du väljer den bästa metoden för din organisation.



Skivorna för systemåterställning, Setup-hjälpprogrammet och andra systemfunktioner ger ytterligare hjälp med återställning av systemprogramvara, konfigurering, felsökning och energihantering.

Programvaruhantering och uppdateringar

Det finns flera verktyg från HP för hantering och uppdatering av programvara på klientdatorer—HP Client Manager Software, en lösning från Altiris; Altiris PC Transplant Pro; och System Software Manager.

HP Client Manager Software

HP Client Manager Software (HP CMS) integrerar HP Intelligent Manageability-tekniken i Altiris-program. HP CMS ger bättre möjligheter till maskinvaruhantering för HP-enheter däribland:

- Detaljerade vyer av maskinvarulager för hantering av tillgångar.
- *Statuskontroll av datorn* för övervakning och diagnoser.
- Webbaserad rapportering av affärskritisk information som maskiner med överhettningsvarningar och minneslarm.
- Fjärruppdatering av systemprogramvara som drivrutiner och ROM BIOS.



Ytterligare funktionalitet kan läggas till när HP CMS används med extra Altiris-programvara (köps separat). Mer information finns i "[Altiris Local Recovery \(lokal återställning\)](#)".

Mer information om HP Client Manager finns på HP:s webbplats <http://www.hp.com/go/easydeploy>.

När Client Manager Software (installeras på en klientdator) används med Altiris Solutions-programvaran (installeras på en administratörsdator), ger HP CMS fler funktioner för styrning. HP Client Manager tillhandahåller centraliserad maskinvaruhantering av HP-klientenheter för följande IT-områden:

- Hantering av lager och tillgångar
 - Överensstämmelse med programvarulicens
 - Datorspårning och rapportering
 - Kontraktsinformation om datorleasing och spårning av tillgångar
- Distribution och migrering av systemprogramvara
 - Windows 2000/XP-migrering
 - Systemdistribution
 - Migrering av personliga inställningar
- Hjälpfunktioner och åtgärdande av fel
 - Hantering av help desk-kvitton
 - Felsökning från annan plats
 - Problemlösning från annan plats
 - Återställning av klient efter haveri
- Programvaru- och driftshantering
 - Kontinuerlig klienthantering
 - Distribution av HP-systemprogramvara
 - Möjlighet att identifiera och reparera vissa programvarufel utan extern hjälp

Altiris-programvaran har lättanvända möjligheter till distribuering av programvaran. I vissa bordsdator- och Tablet PC-modeller ingår en Altiris-hanteringsagent som del av den förinlåsta programvaran. Denna agent möjliggör kommunikation med Altiris Solutions-programvaran som kan användas för att distribuera ny maskinvara eller migrera personliga inställningar till ett nytt operativsystem med hjälp av enkla guider.

När Altiris Solutions-programvara används tillsammans med System Software Manager eller HP Client Manager, kan administratörer även uppdatera ROM BIOS och drivrutiner från en central konsol.

Mer information finns på HP:s webbplats
<http://www.hp.com/go/easydeploy>.

Altiris PC Transplant Pro

Med Altiris PC Transplant Pro kan du bevara gamla inställningar och data och flytta dem till en ny miljö.

Mer information finns på HP:s webbplats
<http://www.hp.com/go/easydeploy>.

System Software Manager

Med System Software Manager (SSM) kan du uppdatera systemprogramvara från en annan plats (fjärr) på flera system samtidigt. När SSM körs på en klientdator upptäcks både maskin- och programvaruversioner. Lämplig programvara uppdateras sedan från en central plats (file store). Drivrutinversioner som stöds av SSM betecknas med en särskild ikon på webbplatsen där HP-drivrutiner laddas ned och på CD:n *Support Software*. Om du vill ladda ned hjälpprogrammet eller hämta mer information om SSM går du till HP:s webbplats <http://www.hp.com/go/ssm>.

Sakregister

A

- Adapter, modem 11–3
- Aktivatorer, PC Card-kort 7–1
- Aktivera
 - Inbyggt numeriskt tangentbord 3–23
 - Num Lock 3–24
- Alternativet Utökat skrivbord på Q Menu 12–12
- Analog vs. digital linje 11–1
- Antenner 1–15
- Antenner
 - för trådlös enhet 1–15
- Antivirusprogram 14–22
- Autokörning 5–11
- Automatisk uppspelning 5–11

B

- Bara extern, menyalternativ på Q Menu 12–12
- Bara intern, menyalternativ på Q Menu 12–11, 12–12
- Batteri
 - Förvara 2–16, 2–31
 - Huvud 2–18
 - Kalibrera 2–25
 - Kasta 2–32
 - Kontrollera laddning 2–21

- Primär plats 1–14
- Resebatteriuttag 1–14
- Se även* Batteriström
- Återvinna 2–32
- Batterikraft
 - Driva Tablet PC:n på 2–16
 - Låg batteriladdningsnivå 2–23
 - Spara 2–29
- Batteriström.
 - Se även* Batteri
- Batteriladdningsvisningar
 - Snabbtangent 3–6
 - Tolka 2–22
 - Öka precision 2–21
- Batterilampa 1–2
- Batteriplats, huvud
 - Sätta i batteri 2–18
 - Ta ut batteri 2–18
- Bildskärm, extern, växla visning 3–7
- Bildskärm, växla bild till eller från 3–6, 3–7
- Bildskärmsfrigöringsknapp 1–9
- Bildskärmsströmbrytare, göra inställningar 3–17

BIOS Configuration for
ProtectTools 14–28
BIOS-information, visa 14–3
Bluetooth-enhet 13–10
Bluetooth-modul 1–9
Brandvägg för
Internet-anslutning 14–23
Brandväggs-
programvara 14–23
Byte
Primär hårddisk 6–4
Primär minnesmodul 9–6

C

Caps Lock-lampa 1–1
CD:ar, CD:n *Support
Software* 16–1
Copyright-varning 5–10
Credential Manager for
ProtectTools 14–27

D

Digital vs. analog linje 11–1
Digitalminneskort, sätta i 8–2
Digitalminneskort, ta ut 8–3
Dockningsuttag 1–14
DriveLock 14–13
Drivrutin för knappar på
Tablet PC:n 12–16
DVD:er
Skivan *Application and
Driver Recovery* 16–7
Skivan *Operating
System* 16–7

E

Elektrostatisk urladdning
(ESD) 6–2, 9–1
Embedded Security
for ProtectTools 14–26
Energi
Växla mellan
nätström och batteri 2–16
Ström.
Se även Batteriström
Energischeman 3–16
Enheter
Påverkan av säkerhet på
flygplats 6–2
Skötsel av 6–1
Transport 6–2
Enhetsdrivrutiner
Externa enheter 6–9
PC Card-kort 7–1
Enhetsmedia påverkat av
säkerhet på flygplats 6–2
Enhets säkerhet 14–19
ESD (Elektrostatisk
urladdning) 6–2
Expansionsminnesmodul,
lägga till 9–2
Extern bildskärm
Ansluta 5–7
Växla bild 3–7
Externa enheter 6–9
Extern numeriskt
tangentbord 3–24

F

- Fn**-tangenter 1–5, 3–10, 3–22
- Frigöringsspärr
 - för batteri 1–14
- Frysa, system 4–11
- Fuktighetsspecifikationer A–1
- Funktionstangenter 1–5, 3–5
- Få tillgång till information om Tablet PC 16–3
- Fånga fönster, menyalternativ på Q Menu 12–11
- Fånga skärm, menyalternativ på Q Menu 12–10

H

- HP ProtectTools Security Manager 14–26
- HP-administratörslösenord 14–8
- HP-lösenord 14–5
- Hylsa, byta ut pekdon 3–3
- Hållare, penna 4–5
- Hårddisk
 - Byta ut, primär 6–4
 - DriveLock 14–13
 - IDE-enhetslampa 6–3
 - Skötsel av 6–1
 - Sätta i, primär 6–6
 - Ta bort, primär 6–4
- Höger knapp
 - på styrplattan 1–3
- Höger pekdonsknapp 1–3
- Högtalare 1–13, 5–1, 5–2
- Höjdspecifikationer A–1
- Hörlurar 5–3

I

- IDE-enhetslampa 1–1, 6–3
- Inaktivera
 - Inbyggt numeriskt tangentbord 3–23
 - Num Lock 3–24
- Inaktivera enhet 14–19
- Inbyggt numeriskt tangentbord 3–23
- Infraröd port 1–9
- Initiera viloläge 2–9
- Initiera vänteläge 2–10
- Inmatningspanelknapp för Tablet PC 1–6, 4–7, 4–10
- Inmatningsprogrammet för Tablet PC 4–15
- Installera CD- och DVD-programvara 5–10
- Inställningar
 - av DVD-region 5–11
- Inställningar för pekdon 3–4
- Inställningar för Tablet PC, menyalternativ på Q Menu 12–15
- Intern och extern, menyalternativ på Q Menu 12–12
- IR 13–16, 13–17

J

- Jack
 - Ljudingång (mikrofon) 1–11, 5–3
 - Ljudutgång (hörlurar) 1–11, 5–3

- RJ-11 (modem) 1–10, 11–1
- RJ-45 (nätverk) 1–10, 11–8
- S-videoutgång 1–10, 5–5
- Jack för hörlurar 1–11, 5–2
- Jack för ljudingång
 - (mikrofon) 1–11, 5–2
- Jack för ljudutgång
 - (hörlurar) 1–11, 5–2
- Justera volymen 5–4
- K**
- Kabellås, säkerhet 14–30
- Kablar
 - Modem 11–1
 - Nätverk 11–8
- Kalibrering, batteri 2–25
- Knapp
 - för trådlöst 1–13, 13–12
- Knappar
 - Esc 4–12
 - Höger på pekdon 1–3
 - Höger på styrplattan 1–3
 - Info Center
 - (Infocenter) 1–13, 3–21
 - Inmatningspanel
 - för Tablet PC 1–6, 4–10
 - Penna 4–2
 - Pennutmatning 1–7
 - Presentations-
 - läge 1–4, 3–14
 - Q 1–6, 4–10
 - Rotera 1–6, 4–10
 - Säkerhet
 - i Windows 4–8, 4–11
 - Trådlöst 1–13
- Utmatning av
 - PC Card-kort 1–11, 7–3
- Volym 1–4
- Vänster pekdon 1–3
- Vänster på styrplattan 1–3
- Windows-säkerhet 1–8
 - Återställning 4–11
 - Se även* Rullhjul
- Knappen Info Center
 - (Infocenter) 1–13, 3–21
- Knappen Q 1–6, 4–7, 12–1
- Knappen Rotera 1–6, 4–7
 - Göra inställningar för 4–12
 - Procedurer 4–10
- Knappen Windows-säkerhet
 - Identifierad 1–8, 4–8
 - Procedurer 4–11
- Kommandokontroller
 - Identifierad 4–7
 - Procedurer 4–10
 - Snabbreferens 4–9
- Kommandot
 - ctrl+alt+delete 4–11
- Kontroller, kommando 4–7
- Kort- och sockettjänster, PC Card-kort 7–1
- Kort. *Se* Digitalminneskort
- Kortkommandotangenter, externa tangentbord 3–10
- Kringutrustning, ansluta och koppla från 6–9
- Kritiskt låg batteriladdningsnivå
 - Identifiera 2–23
 - Återgå från 2–24

L

- Ladda ned
 - Programvara 16–6
 - System-ROM 16–5
- Lampa för trådlöst 1–2
- Lampor
 - Avstängt ljud 1–1
 - Batteri 1–2
 - Caps Lock 1–1
 - IDE-enhet 1–1, 6–3
 - Num Lock 1–2, 3–22
 - Trådlöst 1–2
- Landsspecifik
 - modemkabeladapter 11–3
- Liggande orientering 4–13
- Liggande vy, primär och sekundär 4–13
- Liggande-Primär, menyalternativ på Q Menu 12–13
- Liggande-Sekundär, menyalternativ på Q Menu 12–14
- Ljud På/Av, menyalternativ på Q Menu 12–10
- Ljudavstängningsknapp 1–4
- Ljusstyrka, menyalternativ på Q Menu 12–10
- Låg batteriladdningsnivå
 - Identifiera 2–23
 - Åtgärda 2–24
- Lås, säkerhetskabel 14–30

Lösenord

- Använda 14–4
 - DriveLock 14–14
 - Glömma 14–4
 - HP 14–5
 - HP-administratör 14–8
 - Riktlinjer för HP 14–6
 - Riktlinjer för Windows 14–6
 - Start 14–10
 - Windows 14–5
- Lösenord, koordinera 14–6

M

- Magneter 1–16
- Media, påverkade av säkerhet på flygplats 6–2
- Mikrofon, intern 5–2
- Mikrofonjack 1–11, 5–2
- Miljöspecifikationer A–1
- Minne
 - Expansionsminnesmodul, lägga till 9–2
 - Primär minnesmodul, byta ut 9–6
 - Primär minnesmodul, uppgradera 9–2
 - Öka RAM 9–16
- Modem
 - Ansluta 11–2
 - Landsspecifik adapter 11–3
- Modemjack 1–10, 11–1
- Modemkabel 11–1

Monitor

Ansluta 6–9

Externa 5–7

Växla bild 3–17

MultiBay II, extern 6–9

MultiMediaCard 8–1

Mus, extern

Göra inställningar för 4–1

Stöds 4–1

Märkvärdesspecifikationer
för strömförsörjning A–2

N

Nationella inställningar,

DVD 5–11

Nav, USB 10–2

Norton AntiVirus 14–22

Num Lock-lampa 1–2, 3–23

Num Lock-tangents 3–23

Numeriska tangentbord

Externa 3–24

Inbäddade numeriska 3–22

Numeriskt tangentbord 3–23

Aktivera/inaktivera 3–23

Nätadapter, koppla bort 2–16

Nätström 2–16

Nätverk

Ansluta 11–9

Störningsskydd 11–8

Nätverksjack 1–10

Nätverkskabel 11–8

O

OH-projektor

Ansluta 6–9

Växla bildskärm

till eller från 3–6

Operativsystem 14–23

Lösenord 14–5

Säkerhet 14–1

P

PC Card-kort

Aktivatorer och kort-
och sockettjänster 7–1

Stoppa 7–3

Sätta i 7–1, 7–2

Ta ut 7–3

Typer 7–1

PC Card-kortplats 1–11

PCMCIA-kort 7–1

Pekdon

Använda 3–3

Placering 1–3

Pekdon, knappar 1–3

Pekdonsenheter

Göra inställningar för 4–5

Kommandokontroller 4–7

Penna 4–1

Pekdonshylsa, byta ut 3–3

Penna

Ange information med 4–2

Ansluta 4–5

Byta spets 4–6

Göra inställningar för 4–5

Hjälp och självstudier 4–1

Journal-programmet 4–1

Kalibrera 4–4

- Komponenter 1–17
 - Pennaktiverade knappar 4–7
 - Utmatningsknapp 1–7
 - Pennaktiverade knappar
 - Inmatningspanel för Tablet PC 1–6, 4–7
 - Q Menu 1–6, 4–7
 - Rotera 1–6, 4–7
 - Pennhållaren 1–7
 - Pennknapp 4–2
 - Pennradering 1–17
 - Plats för digitala medier 1–11
 - Plats för hårddisk 1–14
 - Plats för kabellås 1–12
 - Platser
 - Digitalt medium 1–11, 8–1
 - Minnesmodul 9–12
 - PC Card-kort 1–11
 - Port för extern bildskärm 1–10
 - Port, infraröd 13–16
 - Presentationsläge
 - Använda 3–14
 - Presentationsläge På/Av, menyalternativ på Q Menu 12–13
 - Presentationslägesknapp 1–4, 3–14
 - Program. *Se* Programvara
 - Programvara
 - Aktivitetshanteraren 4–11
 - Antivirus 14–22
 - Brandvägg 14–3, 14–23
 - Fönstret
 - Windows-säkerhet 4–11
 - Inmatningspanel för Tablet PC 4–15
 - Installera 4–2
 - Q Menu 12–1
 - Setup-hjälpprogrammet 4–11
 - Säkerhetsfunktioner 14–1
 - Programvaruuppdateringar 16–1
 - Bestämma aktuell version av system-ROM 16–3
 - Projektor
 - Ansluta 5–7, 6–9
 - Växla bildskärm 3–7
 - På skärmen-tangentbord 4–15
- Q**
- Q Menu
 - Alternativ, antal som stöds 12–5
 - Beskrivning 4–10
 - Göra inställningar för 12–3
 - Knapprocedurer 4–10
 - Kontroller 12–1
 - Menyalternativ, få information om 12–3
 - Stänga 12–2
 - Testa alternativ på 12–3
 - Visa 12–2
 - Välja menyalternativ från 12–2
 - Q Menu-ikonen 12–2

R

RAM (Random Access Memory) 9–16

Resa med Tablet PC:n

Extern ström 2–24

Hänsyn till

batteritemperatur 2–31

Skydda

maskinvaruuttag 8–2

Resa med Tablet PC:n,

miljöspecifikationer A–2

Resebatteriuttag 1–14

Returkommandot 4–12

Riktlinjer

för HP-lösenord 14–6

Riktlinjer för

Windows-lösenord 14–6

RJ-11-jack (modem) 1–10

RJ-45-jack (nätverk) 1–10

Roterande gångjärn 1–7

Rullhjul 4–12

Använda 4–12

Placering 1–8, 4–8

Procedurer 4–12

S

SD (Secure

Digital)-minneskort 8–1, 8–3

Sensor

för omgivande ljus 3–18

Setup-hjälpprogrammet

Byta språk i 15–2

Få åtkomst till 15–1

Göra säkerhets-

inställningar 14–4

Information

om Tablet PC 16–3

Menyn Arkiv 15–4

Menyn Avancerat 15–7

Menyn Säkerhet 15–5

Menyn Verktyg 15–6

Navigera 10–3

Procedurer 15–1

USB-stöd 10–3, 15–1

Visa ROM-information
med 16–3

Återställa

standardinställning 15–3

Återställa

Tablet PC:n 4–11

Siffertangenter, på

skärmtangentbordet 4–15

Skiva, optisk. *Se* CD:ar;

DVD:er

Skydda data 16–7

Smart Card Security for

ProtectTools 14–29

Snabbtangenter

Kortkommandoreferens

till kommandon 3–6

Med externa

tangentbord 3–10

Växla bild 3–7

Socketjtjänster,

PC Card-kort 7–1

Specifikationer

Driftsmiljö A–1

Märkvärde för

strömförsörjning A–2

Specifikationer

för driftsmiljö A–1

- Strömbrytare 1–13
- Strömbrytare, bildskärm
 - Göra inställningar 3–17
- Ströminställningar
 - Sätta på och stänga av
 - Tablet PC:n 2–8
- Strömkontroll, menyalternativ på Q Menu 12–15
- Strömuttag 1–10
- Styrplattans rullningszon 1–3
- Styrplatteknappar 1–3
- Styrplatteområde 1–3
- Stående orientering 4–13
- Stående vy, primär och sekundär 4–13
- Stående-Primär, menyalternativ på Q Menu 12–13
- Stående-Sekundär, menyalternativ på Q Menu 12–14
- Stänga
 - av Tablet PC:n 2–8, 4–11
- S-video
 - Ansluta kabel 5–6
 - Extern video 5–5
- Systemdefinierade menyalternativ på Q Menu
 - Bara extern 12–12
 - Bara intern 12–11, 12–12
 - Fånga fönster 12–11
 - Fånga skärm 12–10
 - Inställningar för Q Menu 12–15
 - Inställningar för Tablet PC 12–15
- Intern och extern 12–12
- Liggande-Primär 12–13
- Liggande-Sekundär 12–14
- Ljud På/Av 12–10
- Ljusstyrka 12–10
- Strömkontroller 12–15
- Stående-Primär 12–13
- Stående-Sekundär 12–14
- Stäng av 12–15
- Trådlöst På/Av 12–10
- Utökat skrivbord 12–12
- Viloläge 12–15
- Volym 12–10
- Vänteläge 12–14
- Systeminformation
 - Alternativ 14–21
 - Visa 3–6
- Systemlåsning 4–11
- System-ROM (Read Only Memory)
 - Bestämma aktuell version av 16–3
 - Definition 16–2
- Systemåterställningspunkter 16–9
- Säkerhetsfunktioner 14–1
- Säkerhetsfunktioner på Tablet PC:n
 - Setup-hjälpprogrammet 14–4
- Säkerhetskabellås, ansluta 14–30
- Säkerhetsutrustning på flygplats 6–2
- Sätta i den primära hårddisken 6–6

T

- Tangentbord
 - Extern USB stöds 4–1
 - Externa 3–10
 - På skärmen 4–15
 - USB 10–2
- Tangenter
 - Fn** 1–5, 3–10, 3–22, 3–23
 - Funktion 1–5, 3–10
 - Genväg 3–10
 - Inbyggt tangentbord 3–23
 - Num lk** 3–22, 3–23
 - Numeriskt tangentbord 1–5
 - Snabbtangenter 3–10
 - Windows-logotyp 1–5
 - Windows-program 1–5
- Telefonjack (RJ-11),
modem 11–1
- Television
 - Ansluta ljud 5–5
 - Ansluta video 5–6
 - Utgångsjack
för S-video 5–6
 - Växla bild till eller från 3–6
- Temperatur
 - Förvaring,
för batterier 2–31
 - Specifikationer A–1
- Trådlöst
 - Typer
 - av WLAN-adaptrar 13–8
 - Wireless Local Area
Network (WLAN) 13–8
 - WLAN-programvara 13–9

- Trådlöst På/Av,
menyalternativ
på Q Menu 12–10

U

- Uppdatera programvara 16–1
- USB, stöd 10–3, 15–1
- USB-enheter 10–1, 10–2,
10–3
- USB-nav 10–2
- USB-port 1–11, 1–13
- USB-uttag 10–2
- Utgångsjack för S-video 1–10,
5–6
- Utmatningsknapp för PC
Card-kort 1–11, 7–3
- Uttag
 - Docka 1–14
 - Energi 1–10
 - Enhet 6–2
 - Resebatteri 1–14

V

- VCR
 - Ansluta ljud 5–5
 - Ansluta video 5–5
 - Växla bild till eller från 3–6
- Ventiler 1–12, 1–14
- Videoenhet
 - Utgångsjack
för S-video 5–6
 - Växla bild till eller från 3–6
- Viktiga säkerhets-
uppdateringar
för Windows XP 14–25*

Viloläge

- Avsluta 1–13, 2–2, 2–24
 - Filutrymmeskrav för 9–16
 - Initiera 2–9, 12–15
 - Initieras under kritiskt låg batteriladdningsnivå 2–23
 - Återgå från 2–9
- Vilolägesfil 9–16
- Virus, antivirusprogramvara 14–22
- Volym**
- Kontroller 1–4, 5–1
 - Lampa för avstängt 1–1
- Volym, menyalternativ på Q Menu 12–10
- Vänster knapp på styrplattan 1–3
- Vänster pekdonsknapp 1–3
- Vänteläge**
- Avsluta 1–13, 2–2
 - Initiera 2–10, 12–14
 - Initiera med snabbtangenter 3–6
 - Initieras under kritiskt låg batteriladdningsnivå 2–23
 - Undvika med IR 13–17
 - Återgå från 2–10
- Vänteläge, menyalternativ på Q Menu 12–14
- Växla bildskärm och bild 3–6

W

- Windows logotyptangenter 1–5
- Windows-brandväggen 14–3, 14–23
- Windows-programtangenter 1–5
- Wireless Local Area Network (WLAN)
- Felsökning 13–9
 - Identifiera enheter 13–8
 - Programvara 13–9
 - Typer 13–8

Å

- Återgå från viloläge 2–9
- Återgå från vänteläge 2–10
- Återställa (nödvänteläge) 4–11

Ö

- Öka minne 9–16