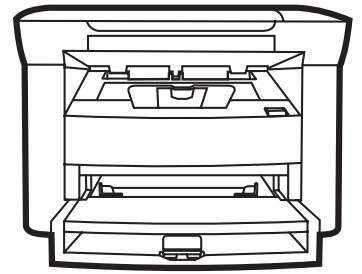


HP LaserJet M1005 MFP



Getting Started Guide
Opsætningsvejledning
Aloitusopas
Οδηγός για το ξεκίνημα
Komme i gang
Starthandbok
מדריך צעדים ראשונים

© 2006 Hewlett-Packard Development Company, L.P.

www.hp.com



CB376-90932

Copyright and License

© 2006 Copyright Hewlett-Packard Development Company, L.P.

Reproduction, adaptation or translation without prior written permission is prohibited, except as allowed under the copyright laws.

The information contained herein is subject to change without notice.

The only warranties for HP products and services are set forth in the express warranty statements accompanying such products and services. Nothing herein should be construed as constituting an additional warranty. HP shall not be liable for technical or editorial errors or omissions contained herein.

Part number: CB376-90932

Edition 1, 08/2006

FCC Regulations

This equipment has been tested and found to comply with the limits for a Class B digital device, pursuant to Part 15 of the FCC rules. These limits are designed to provide reasonable protection against harmful interference in a residential installation. This equipment generates, uses, and can radiate radio-frequency energy. If this equipment is not installed and used in accordance with the instructions, it may cause harmful interference to radio communications. However, there is no guarantee that interference will not occur in a particular installation. If this equipment does cause harmful interference to radio or television reception, which can be determined by turning the equipment off and on, correct the interference by one or more of the following measures:

- Reorient or relocate the receiving antenna.
- Increase separation between equipment and receiver.
- Connect equipment to an outlet on a circuit different from that to which the receiver is located.
- Consult your dealer or an experienced radio/TV technician.

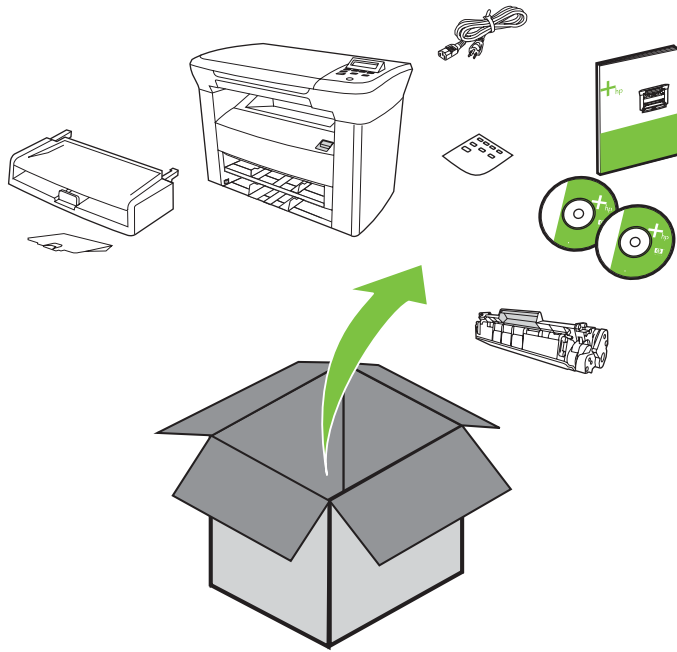
Any changes or modifications to the printer that are not expressly approved by HP could void the user's authority to operate this equipment. Use of a shielded interface cable is required to comply with the Class B limits of Part 15 of FCC rules. For more regulatory information, see the HP LaserJet M1005 MFP electronic user guide.

Hewlett-Packard shall not be liable for any direct, indirect, incidental, consequential, or other damage alleged in connection with the furnishing or use of this information.

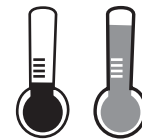
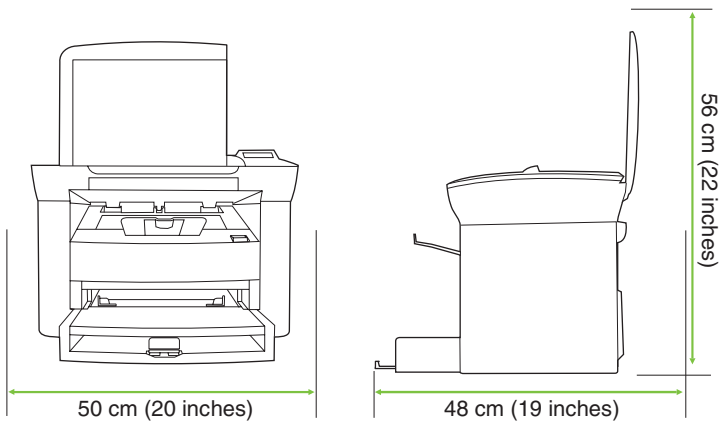
Trademark Credits

Windows® is a U.S. registered trademark of Microsoft Corporation.

- 1 Unpack the device. • Pak enheden ud.
Pura laite pakkauksesta. • Αποσκευάστε τη συσκευή.
Pakk ut enheten. • Packa upp enheten.
הוצא את המכשיר מהאריזה.



Select a sturdy, well-ventilated, dust-free area to position the device.
Vælg en stabil, plan flade i et ventileret og støvfrit område til enheden.
Sijoita laite tukevalle alustalle hyvin tuuletettuun, pölyttömään paikkaan.
Επιλέξτε μια ανθεκτική επιφάνεια σε έναν χώρο χωρίς σκόνη, με καλό αερισμό για να τοποθετήσετε τη συσκευή.
Plasser enheten på et sted som er solid, støvfritt og godt ventilert.
Placera enheten på ett stabilt och jämnt underlag i ett dammfritt rum med god ventilation.
הצב את המכשיר על משטח יציב, מאוורר היטב ונקי מאבק.

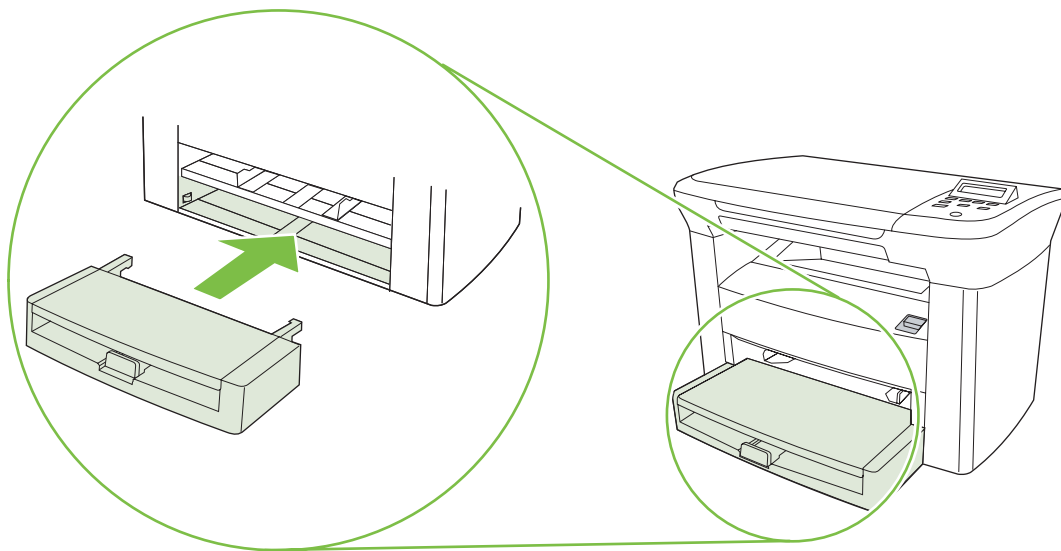


15° – 32.5°C
(59° – 90.5°F)

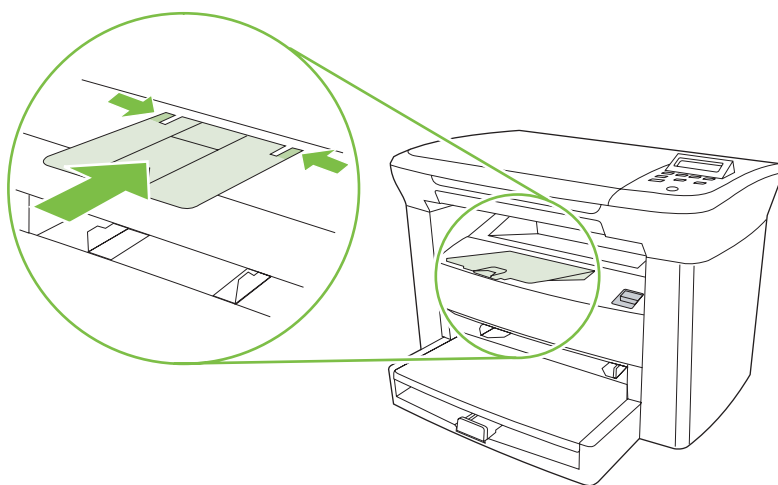


10% – 80%

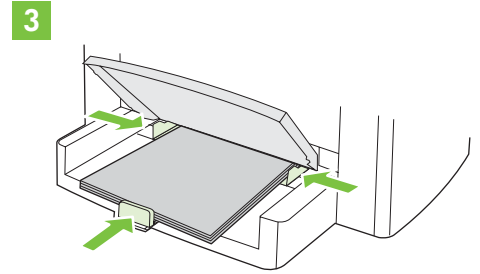
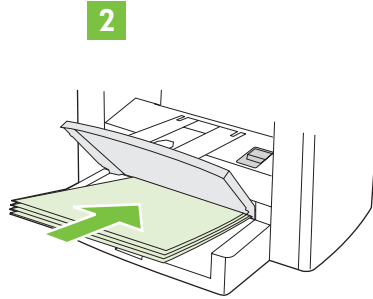
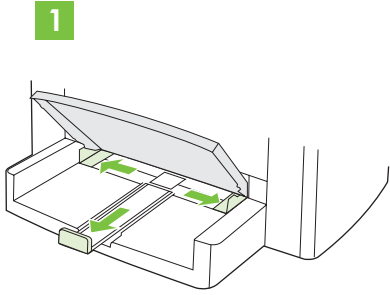
- 2 Install tray 1. • Isæt bakke 1.
Asenna lokero 1. • Τοποθετήστε το δίσκο 1.
Sett inn skuff 1. • Sätt i fack 1.
התקן את מגש 1.



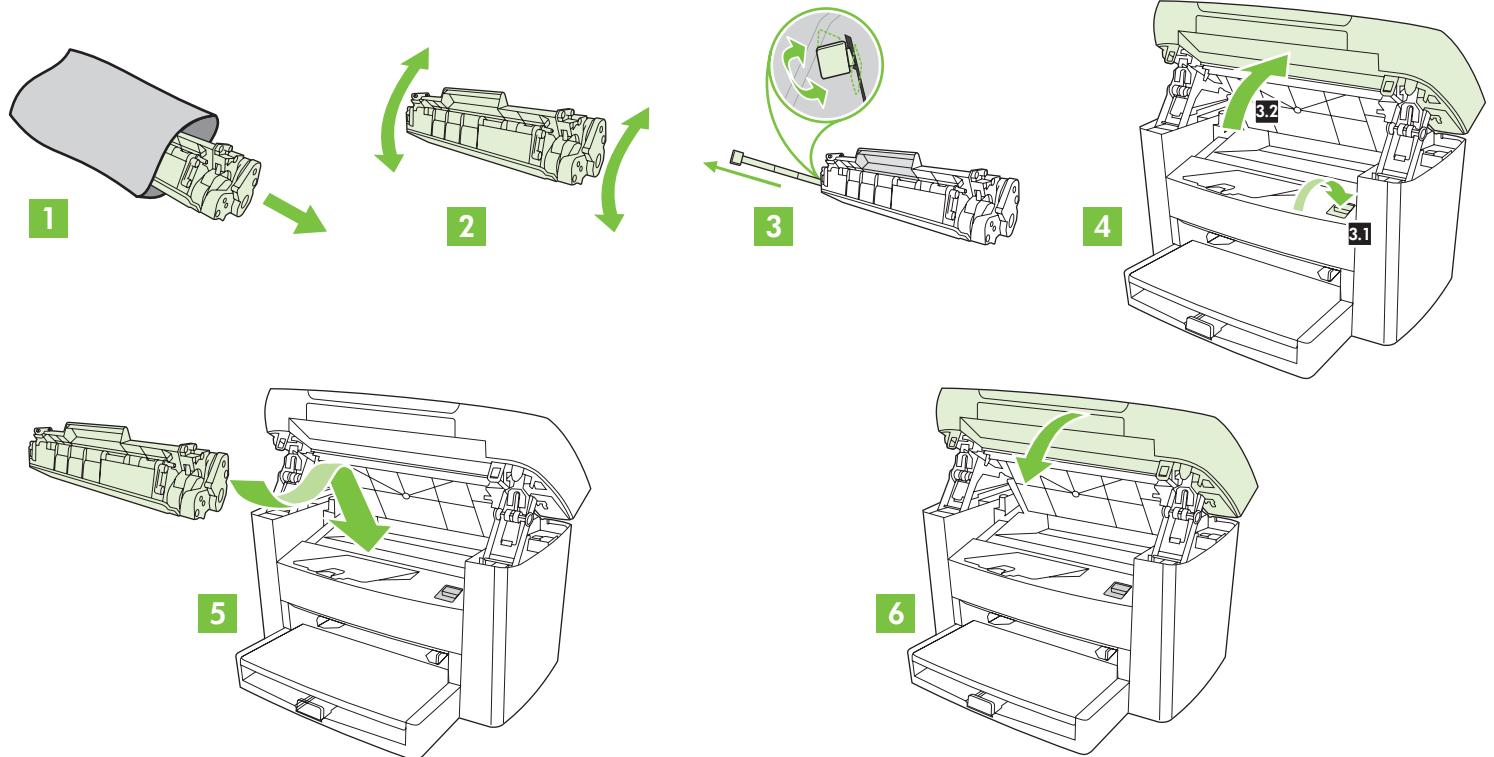
- 3 Install the output bin. • Isæt udskriftsbakken.
Asenna tulostelokero. • Τοποθετήστε τη θήκη εξόδου.
Sett inn utskuffen. • Sätt i utmatningsfacket.
התקן את סל הפלט.



- 4 Load tray 1. • Læg papir i bakke 1.
Täytä lokero 1. • Φόρτωση δίσκου 1.
Legg papir i skuff 1. • Fyll på fack 1.
.1 טען את מגש 1.

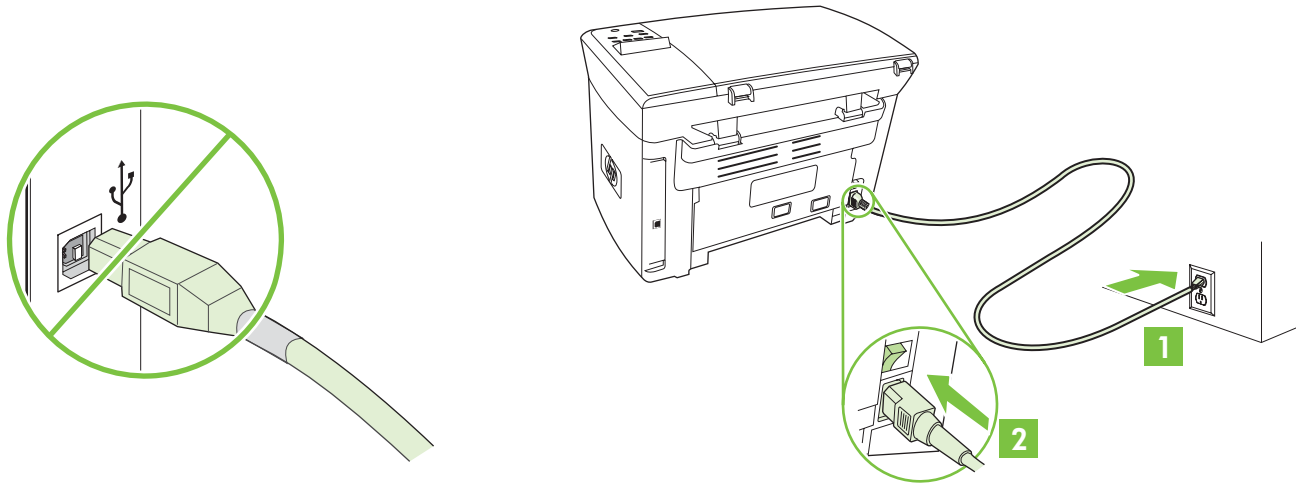


- 5 Install the print cartridge. • Isæt tonerkassetten.
Asenna värikasetti. • Τοποθετήστε την κασέτα γραφίτη.
Sett inn skriverskassetten. • Sätt i tonerkassetten.
.התקן את מחסנית ההדפסה.



6

Connect the power cord (see note). • Tilslut strømkablet (se bemærkning).
Kytke virtajohto (ks. seuraava huomautus). • Συνδέστε το καλώδιο ρεύματος (βλ. σημείωση).
Koble til strømledningen (se merknad). • Anslut nätsladden (se kommentar).
חבר את כבל החשמל (ראה הערה).



NOTE: Do not connect the USB cable until prompted by the software.

BEMÆRK! Tilslut ikke USB-kablet, før du bliver bedt om det.

HUOMAUTUS: Kiinnitä USB-kaapeli vasta, kun ohjelmisto näyttää kehoitteen.

ΣΗΜΕΙΩΣΗ: Μην συνδέσετε το καλώδιο USB, ωσότου εμφανιστεί σχετική προτροπή από το λογισμικό.

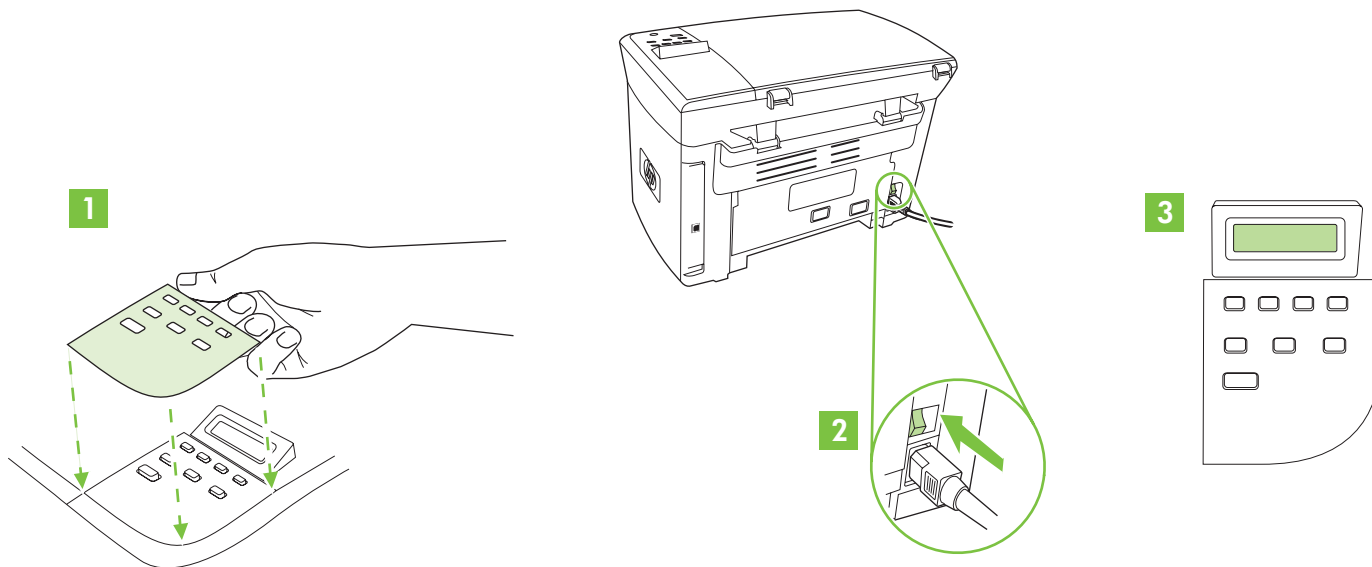
MERK: Ikke koble til USB-kabelen før du får beskjed om det i programvaren.

Obs! Anslut inte USB-kabeln förrän du uppmanas att göra det.

הערה: אין להתקין את כבל ה-USB לפני קבלת ההנחיה המתאימה.

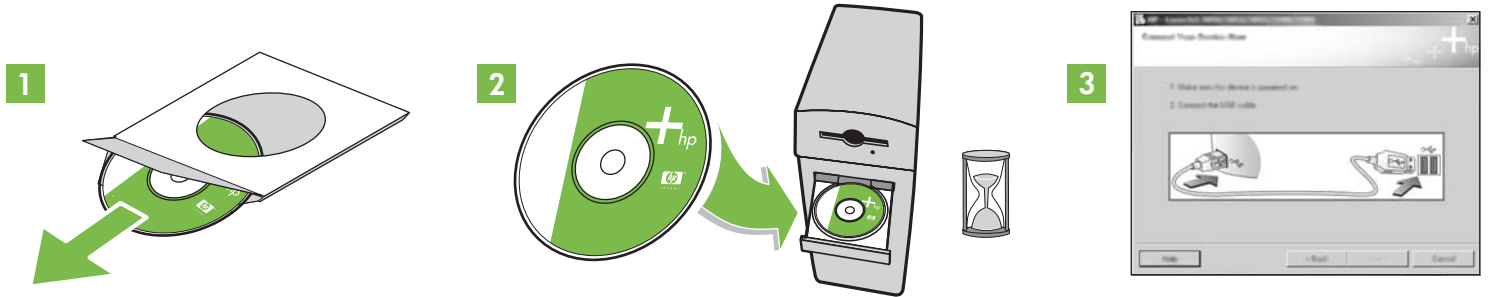
7

Turn on the device. Set the language. • Tænd enheden. Angiv sproget.
Kytke laitteen virta. Määritä kieli. • Θέστε σε λειτουργία τη συσκευή. Ορίστε τη γλώσσα.
Slå på enheten. Angi språk. • Sätt på enheten. Välj språk.
הפעל את המכשיר. הגדר את השפה.



8

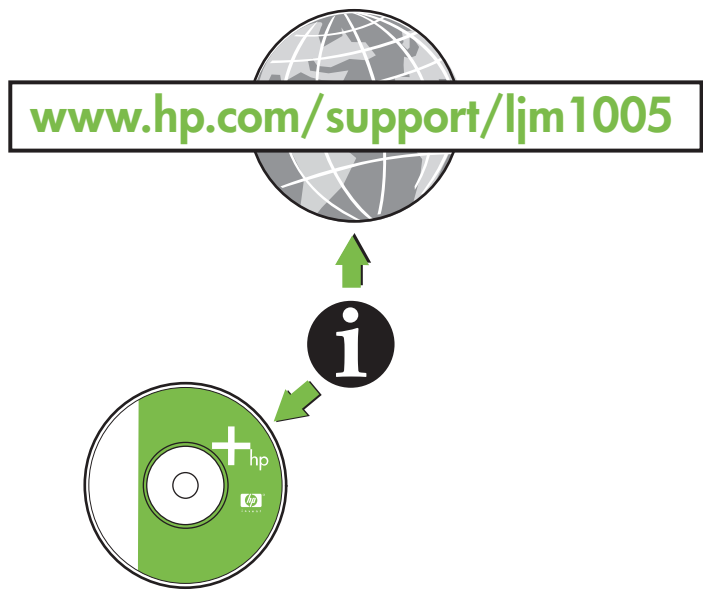
Install the software. • Installer softwaren.
Asenna ohjelmisto. • Εγκαταστήστε το λογισμικό.
Installer programvaren. • Installera programvaran.
התקן את התוכנה.



If the Welcome screen does not open, double-click **SETUP.EXE** on the CD-ROM. Then follow the onscreen instructions.
Hvis velkomstskærbilledet ikke vises, skal du dobbeltklikke på **SETUP.EXE** på cd-rom'en. Følg derefter vejledningen på skærmen.
Jos Tervetuloa-näyttö ei avaudu, kaksoisnapsauta CD-levyn tiedostoa **SETUP.EXE**. Seuraa sen jälkeen näyttön ohjeita.
Εάν δεν ανοίξει η Οθόνη υποδοχής, κάντε διπλό κλικ στο **SETUP.EXE** που βρίσκεται στο δίσκο CD-ROM. Στη συνέχεια, ακολουθήστε τις οδηγίες επί της οθόνης.
Hvis velkomstskjermbildet ikke åpnes, dobbeltklikker du på **SETUP.EXE** på CD-ROMen. Deretter følger du instruksjonene på skjermen.
Om välkomstskärmen inte visas dubbelklickar du på **SETUP.EXE** på cd-skivan. Följ sedan anvisningarna på skärmen.
אם מסך הפתיחה לא מופיע, לחץ פעמיים על הקובץ **SETUP.EXE** שבתקליטור. לאחר מכן המשיך לפי ההוראות שעל המסך.

9

Register the device. More help • Registrer enheden. Mere hjælp
Rekisteröi laite. Lisäohjeita • Δηλώστε τη συσκευή. Περισσότερη βοήθεια
Registrer enheten. Mer hjälp. • Registrera enheten. Mer hjälp
בצע רישום של המכשיר. עזרה נוספת



Additional Information

See the electronic user guide on the CD-ROM that came with the printer for more information about the following topics:

- Detailed user instructions
- Troubleshooting information
- Important safety notice
- Regulatory information

This information is also available at www.hp.com/support/ljm1005

Yderligere oplysninger

Se den elektroniske brugervejledning på den cd-rom, der fulgte med printeren, for at få yderligere oplysninger om følgende emner:

- Detaljeret brugervejledning
- Oplysninger om fejlfinding
- Vigtig sikkerhedsbemærkning
- Lovmæssige bestemmelser

Disse oplysninger findes også på adressen www.hp.com/support/ljm1005

Lisätietoja

Tulostimen mukana toimitetulla CD-levyllä olevassa sähköisessä käyttöoppaassa on lisätietoja seuraavista aiheista:

- Yksityiskohtaiset käyttöohjeet
- Vianmäärittystietoja
- Tärkeä turvallisuushuomautus
- Tietoja säädöksistä

Nämä tiedot ovat saatavissa myös osoitteessa www.hp.com/support/ljm1005

Πρόσθετες πληροφορίες

Ανατρέξτε στον ηλεκτρονικό οδηγό χρήσης που βρίσκεται στο δίσκο CD-ROM που συνοδεύει τον εκτυπωτή για περισσότερες πληροφορίες σχετικά με τα παρακάτω θέματα:

- Λεπτομερείς οδηγίες χρήσης
- Πληροφορίες για την αντιμετώπιση προβλημάτων
- Σημαντική ειδοποίηση για την ασφάλεια
- Πληροφορίες περί κανονισμών

Οι πληροφορίες αυτές διατίθενται επίσης στην ηλεκτρονική διεύθυνση www.hp.com/support/ljm1005

Tilleggsinformasjon

Se den elektroniske brukerveiledningen på CD-ROMen som fulgte med skriveren, for å få mer informasjon om følgende emner:

- detaljert brukerveiledning
- feilsøkinginformasjon
- viktig sikkerhetsmerknad
- informasjon om forskrifter

Denne informasjonen finnes også på www.hp.com/support/ljm1005

Ytterligare information

Mer information om avsnitten nedan finns i den elektroniska användarhandboken på cd-skivan som levererades med skrivaren.

- Detaljerade användaranvisningar
- Felsökningsinformation
- Viktig säkerhetsinformation
- Information om bestämmelser

Den här informationen finns också på www.hp.com/support/ljm1005

מידע נוסף

למידע נוסף אודות הנושאים הבאים, עיין במדריך למשתמש שבתקליטור המצורף למדפסת:

- הוראות מפורטות למשתמש
- הערת בטיחות חשובה
- מידע לפתרון בעיות
- מידע רגולטורי

ניתן למצוא מידע זה גם באתר האינטרנט www.hp.com/support/ljm1005