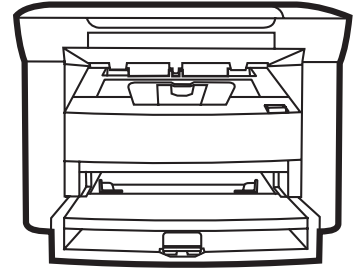


HP LaserJet M1005 MFP



Getting Started Guide
Instalační příručka
Alapvető tudnivalók kézikönyve
Przewodnik czynności wstępnych
Úvodná príručka

© 2006 Hewlett-Packard Development Company, L.P.

www.hp.com



CB376-90934

Copyright and License

© 2006 Copyright Hewlett-Packard Development Company, L.P.

Reproduction, adaptation or translation without prior written permission is prohibited, except as allowed under the copyright laws.

The information contained herein is subject to change without notice.

The only warranties for HP products and services are set forth in the express warranty statements accompanying such products and services. Nothing herein should be construed as constituting an additional warranty. HP shall not be liable for technical or editorial errors or omissions contained herein.

Part number: CB376-90934

Edition 1, 08/2006

FCC Regulations

This equipment has been tested and found to comply with the limits for a Class B digital device, pursuant to Part 15 of the FCC rules. These limits are designed to provide reasonable protection against harmful interference in a residential installation. This equipment generates, uses, and can radiate radio-frequency energy. If this equipment is not installed and used in accordance with the instructions, it may cause harmful interference to radio communications. However, there is no guarantee that interference will not occur in a particular installation. If this equipment does cause harmful interference to radio or television reception, which can be determined by turning the equipment off and on, correct the interference by one or more of the following measures:

- Reorient or relocate the receiving antenna.
- Increase separation between equipment and receiver.
- Connect equipment to an outlet on a circuit different from that to which the receiver is located.
- Consult your dealer or an experienced radio/TV technician.

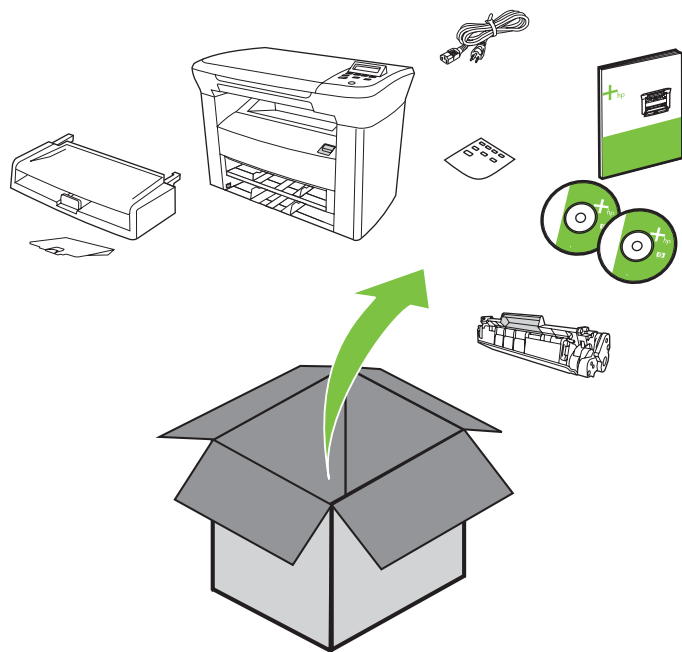
Any changes or modifications to the printer that are not expressly approved by HP could void the user's authority to operate this equipment. Use of a shielded interface cable is required to comply with the Class B limits of Part 15 of FCC rules. For more regulatory information, see the HP LaserJet M1005 MFP electronic user guide.

Hewlett-Packard shall not be liable for any direct, indirect, incidental, consequential, or other damage alleged in connection with the furnishing or use of this information.

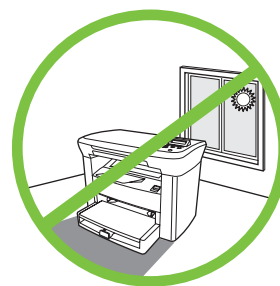
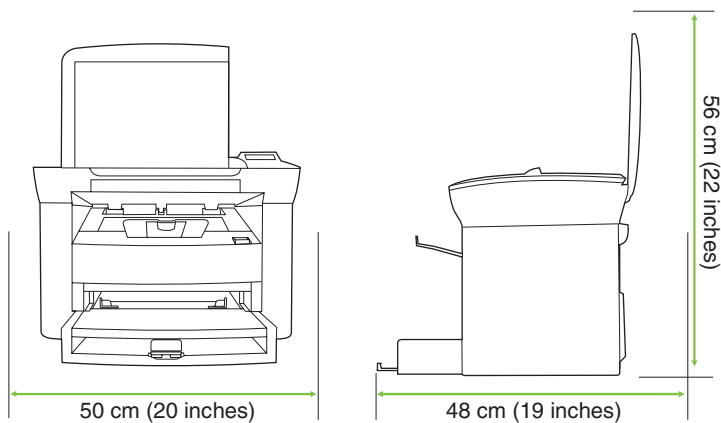
Trademark Credits

Windows® is a U.S. registered trademark of Microsoft Corporation.

- 1 Unpack the device. • Vybalte zařizení.
 Csomagolja ki a készüléket. • Rozpakuj urządzenie.
 Rozbal'ite zariadenie. • Unpack the device.



Select a sturdy, well-ventilated, dust-free area to position the device.
 Vyberte pro zařizení stabilní, dobře větrané a bezprašné umístění.
 Válasszon stabil, jól szellőző, pormentes helyet a készülék számára.
 Umieść urządzenie na stabilnej powierzchni, w wolnym od kurzu miejscu o dobrej wentylacji.
 Zariadenie umiestnite na miesto s pevným a rovným povrchom, dobrou ventiláciou a minimálnou prašnosťou.
 Select a sturdy, well-ventilated, dust-free area to position the device.

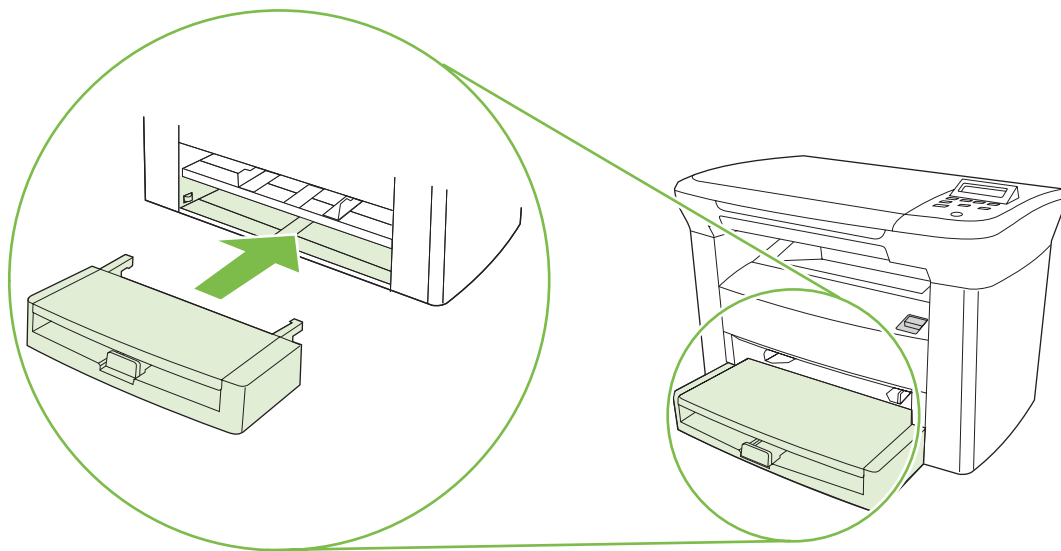


15° – 32.5°C
 (59° – 90.5°F)

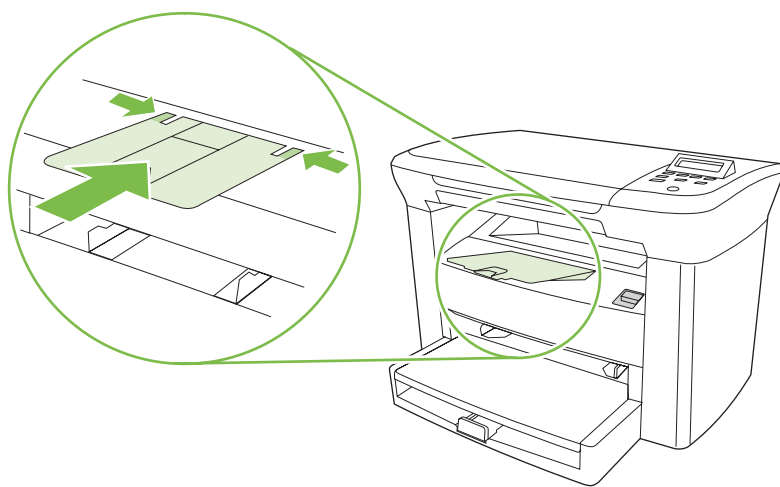


10% – 80%

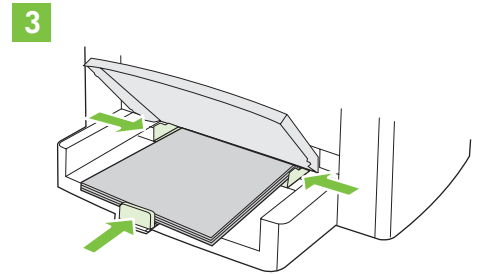
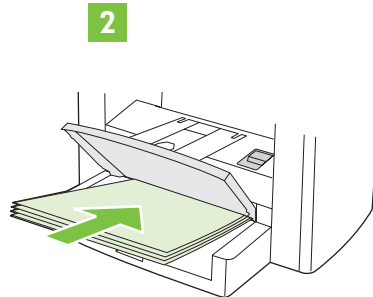
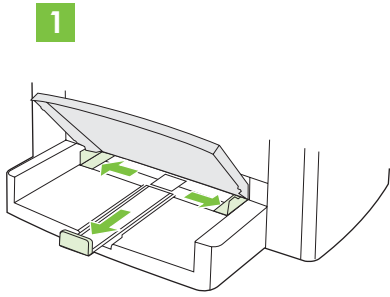
- 2** Install tray 1. • Nainstalujte zásobník 1.
Helyezze fel az 1. tálcát. • Zainstaluj podajnik 1.
Nainštalujte zásobník č. 1. • Install tray 1.



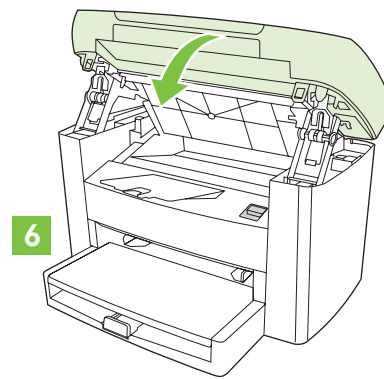
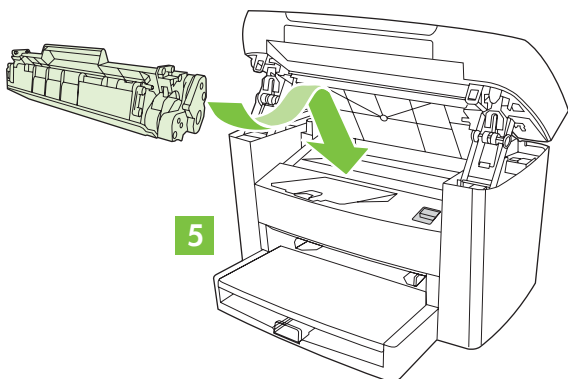
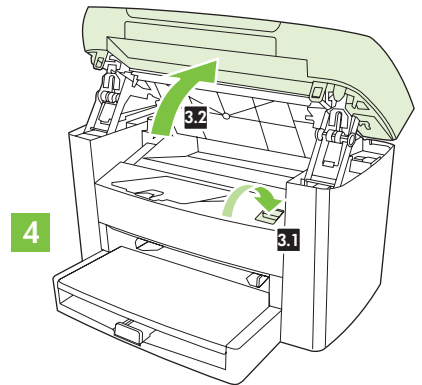
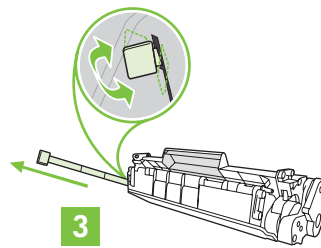
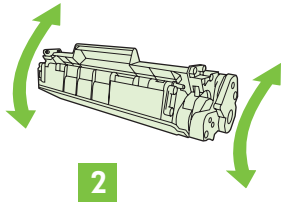
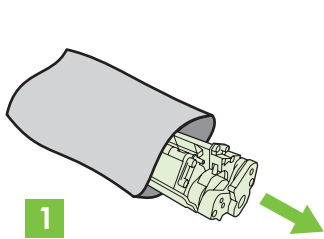
- 3** Install the output bin. • Nainstalujte výstupní přihrádku.
Helyezze fel a kimeneti tálcát. • Zainstaluj pojemnik wyjściowy.
Nainštalujte nadstavec výstupnej priehradky. • Install the output bin.



- 4** Load tray 1. • Naplňte zásobník 1.
Az 1. tálcá betöltése • Załaduj podajnik 1.
Vložte papier do zásobníka č. 1. • Load tray 1.

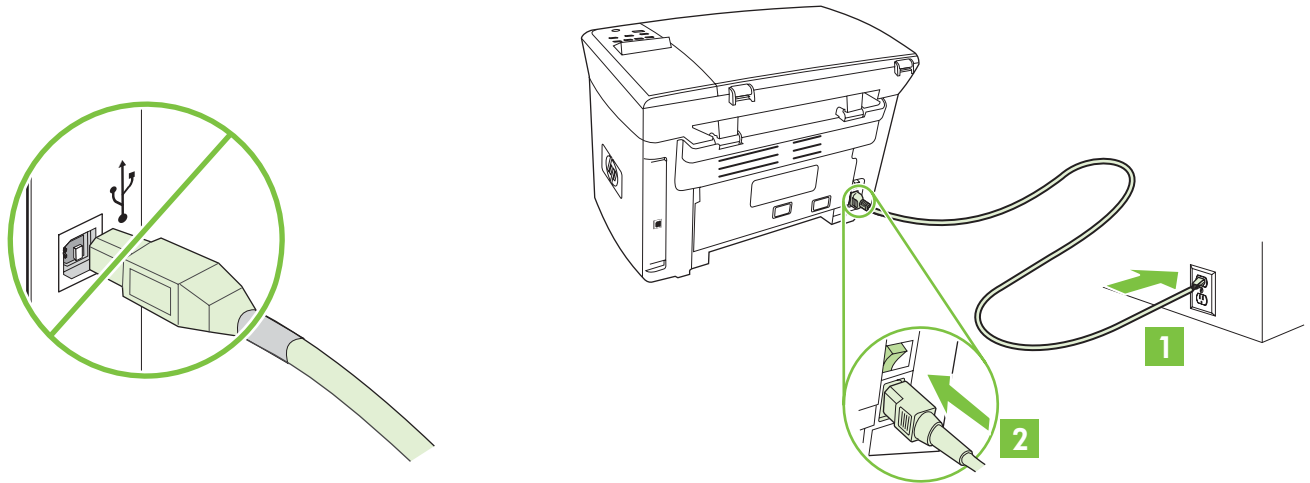


- 5** Install the print cartridge. • Nainstalujte tiskovú kazetu.
Telepítse a nyomtatópatront. • Zainstaluj kasetę drukującą.
Nainštalujte tlačovú kazetu. • Install the print cartridge.



6

Connect the power cord (see note). • Připojte napájecí kabel (viz poznámka).
Csatlakoztassa a tápkábelt (lásd a megjegyzést). • Podłącz kabel zasilający (patrz Uwaga).
Pripojte napájecí kábel (pozrite si poznámku). • Connect the power cord (see note).



NOTE: Do not connect the USB cable until prompted by the software.

POZNÁMKA: Nezapojíte kabel USB, dokud k tomu nebudete vyzváni softwrem.

MEGJEGYZÉS: Amíg a szoftver nem kéri, ne csatlakoztassa az USB-kábelt.

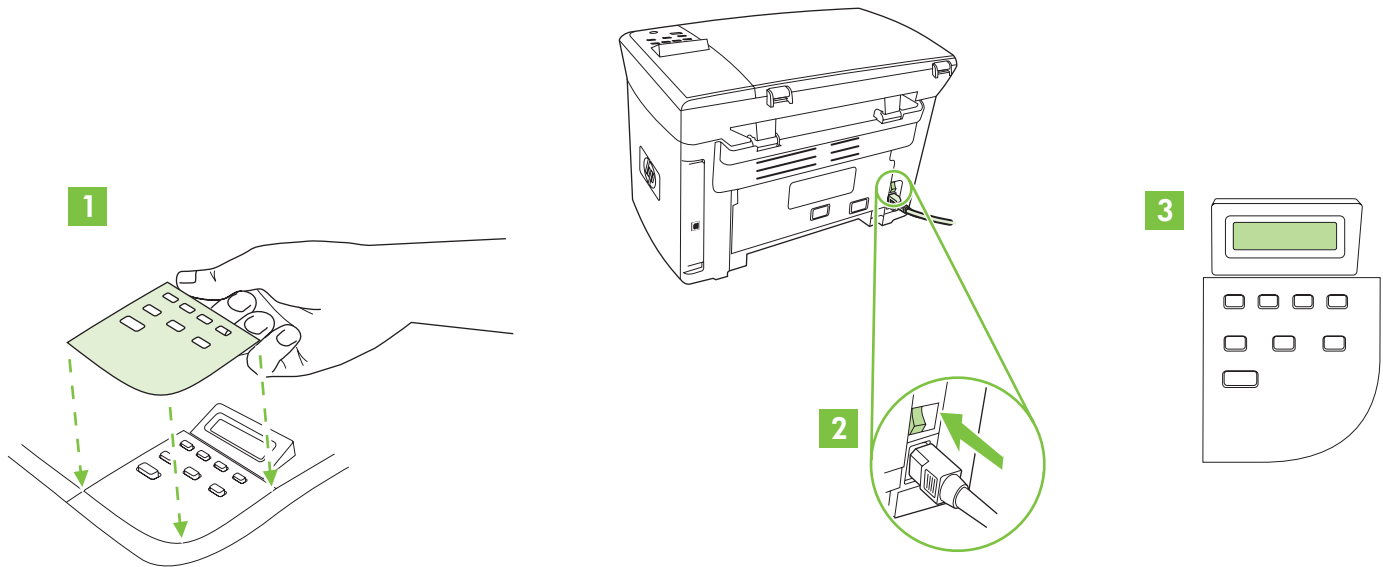
UWAGA: Nie podłączaj kabla USB przed wyswietleniem przez oprogramowanie odpowiedniego komunikatu.

POZNÁMKA: Kábel USB pripojte až po zobrazení softvérovej výzvy.

NOTE: Do not connect the USB cable until prompted by the software.

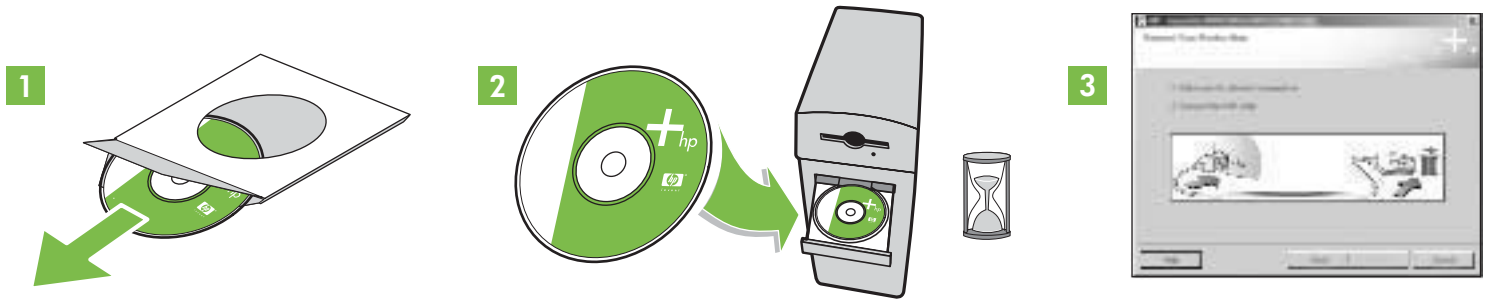
7

Turn on the device. Set the language. • Zapněte zařízení. Nastavte jazyk.
Kapcsolja be a készüléket. Állítsa be a nyelvet. • Włącz urządzenie. Wybierz język.
Zapnite zariadenie. Nastavte jazyk. • Turn on the device. Set the language.



8

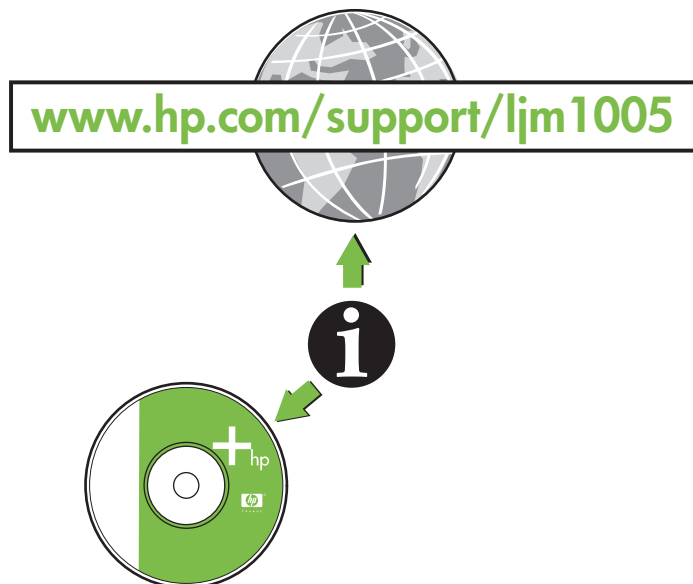
Install the software. • Instalace softwaru.
Szoftver telepítése. • Zainstaluj oprogramowanie.
Nainštalujte softvér. • Install the software.



If the Welcome screen does not open, double-click **SETUP.EXE** on the CD-ROM. Then follow the onscreen instructions.
Pokud se uvítací obrazovka nezobrazí, poklepejte na soubor **SETUP.EXE** na disku CD ROM. Postupujte podle pokynů na obrazovce.
Ha nem nyílik meg az üdvözlőképernyő, kattintson kétfőtt a CD-ROM-on a **SETUP.EXE** sorra. Kövesse a képernyőn megjeleno útmutatást.
Jeśli nie otworzy się ekran powitalny, kliknij dwukrotnie plik **SETUP.EXE** na dysku CD-ROM. Postępuj zgodnie z poleceniami na ekranie.
Ak sa nezobrazí uvítacia obrazovka (Welcome), dvakrát kliknite na **SETUP.EXE** na dysku CD-ROM. Potom sa riad'te pokynmi na obrazovke.
If the Welcome screen does not open, double-click **SETUP.EXE** on the CD-ROM. Then follow the onscreen instructions.

9

Register the device. More help • Registrace zařízení. Další nápověda
Regisztrálja a készüléket. További segítség • Zarejestruj urządzenie. Dalsza pomoc
Regisztrácia zariadenia. Ďalšia pomoc • Register the device. More help



Additional Information

See the electronic user guide on the CD-ROM that came with the printer for more information about the following topics:

- Detailed user instructions
- Troubleshooting information
- Important safety notice
- Regulatory information

This information is also available at www.hp.com/support/ljm1005

Další informace

V uživatelské příručce online na disku CD ROM dodaném s tiskárnou najdete další informace o těchto tématech:

- Podrobné pokyny pro uživatele
- Informace o řešení problémů
- Důležité bezpečnostní upozornění
- Informace o předpisech

Tyto informace jsou dostupné také na stránce www.hp.com/support/ljm1005

További tudnivalók

A nyomtatóhoz mellékelte CD-ROM-on található elektronikus útmutatóban további tudnivalókat olvashat az alábbi témakörökre vonatkozóan::

- Részletes felhasználói útmutató
- Hibaelhárítási tudnivalók
- Fontos biztonsági tudnivalók
- Az előírásokra vonatkozó információ

Ez az információ a www.hp.com/support/ljm1005 címen is elérhető.

Informacje dodatkowe

W elektronicznej wersji podręcznika użytkownika, umieszczonej na dysku CD-ROM dostarczonym z drukarką, znajdują się dodatkowe informacje na następujące tematy:

- Szczegółowe informacje dla użytkowników
- Informacje pomocne w rozwiązywaniu problemów
- Ważne uwagi dotyczące bezpieczeństwa
- Informacje dotyczące przepisów

Informacje te dostępne są także na stronie internetowej www.hp.com/support/ljm1005

Ďalšie informácie

Ďalšie informácie o nasledujúcich témach nájdete v elektronickej príručke na disku CD-ROM, ktorý bol dodaný s tlačiarňou:

- Podrobné pokyny pre užívateľa
- Informácie o odstraňovaní problémov
- Dôležité bezpečnostné informácie
- Predpisy

Tieto informácie nájdete aj na adrese www.hp.com/support/ljm1005

Additional Information

See the electronic user guide on the CD-ROM that came with the printer for more information about the following topics:

- Detailed user instructions
- Troubleshooting information
- Important safety notice
- Regulatory information

This information is also available at www.hp.com/support/ljm1005