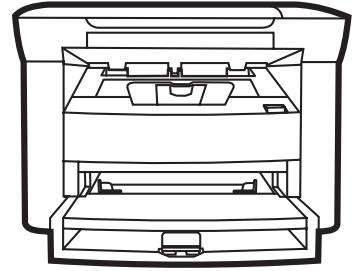


HP LaserJet M1005 MFP



Getting Started Guide

入门指南

Panduan Persiapan Awal

시작 설명서

คู่มือการเริ่มต้นใช้งาน

入門指南

© 2006 Hewlett-Packard Development Company, L.P.

www.hp.com



Terdaftar di Deperindag Provinsi DKI Jakarta No : 0009/1.824.51



CB376-90937

Copyright and License

© 2006 Copyright Hewlett-Packard Development Company, L.P.

Reproduction, adaptation or translation without prior written permission is prohibited, except as allowed under the copyright laws.

The information contained herein is subject to change without notice.

The only warranties for HP products and services are set forth in the express warranty statements accompanying such products and services. Nothing herein should be construed as constituting an additional warranty. HP shall not be liable for technical or editorial errors or omissions contained herein.

Part number: CB376-90937
Edition 1, 08/2006

FCC Regulations

This equipment has been tested and found to comply with the limits for a Class B digital device, pursuant to Part 15 of the FCC rules. These limits are designed to provide reasonable protection against harmful interference in a residential installation. This equipment generates, uses, and can radiate radio-frequency energy. If this equipment is not installed and used in accordance with the instructions, it may cause harmful interference to radio communications. However, there is no guarantee that interference will not occur in a particular installation. If this equipment does cause harmful interference to radio or television reception, which can be determined by turning the equipment off and on, correct the interference by one or more of the following measures:

- Reorient or relocate the receiving antenna.
- Increase separation between equipment and receiver.
- Connect equipment to an outlet on a circuit different from that to which the receiver is located.
- Consult your dealer or an experienced radio/TV technician.

Any changes or modifications to the printer that are not expressly approved by HP could void the user's authority to operate this equipment. Use of a shielded interface cable is required to comply with the Class B limits of Part 15 of FCC rules. For more regulatory information, see the HP LaserJet M1005 MFP electronic user guide.

Hewlett-Packard shall not be liable for any direct, indirect, incidental, consequential, or other damage alleged in connection with the furnishing or use of this information.

Trademark Credits

Windows® is a U.S. registered trademark of Microsoft Corporation.

版权与许可

© 2006 版权所有 Hewlett-Packard Development Company, L.P.

未经事先书面许可，严禁进行任何形式的复制、改编或翻译，除非版权法另有规定。

此处包含的信息如有更改，恕不另行通知。

HP 产品和服务的所有保修事项已在产品和服务所附带的保修声明中列出，此处内容不代表任何额外保修。HP 公司对此处任何技术性 or 编辑性的错误或遗漏概不负责。

部件号：CB376-90937
Edition 1, 08/2006

FCC 规则

经测试，本设备符合 FCC 规则第 15 部分对 B 类数字设备的限制规定。这些限制旨在合理地避开居住环境中的有害干扰。本设备可以产生、利用并发射无线射频能量。如果不按说明中的要求安装和使用本设备，有可能对无线电通信产生有害干扰。但也不能保证在特定的安装中不会产生干扰问题。如果本设备确实对无线电或电视接收造成干扰（可以通过开关设备来确定），用户可以采取以下一种或多种措施排除干扰：

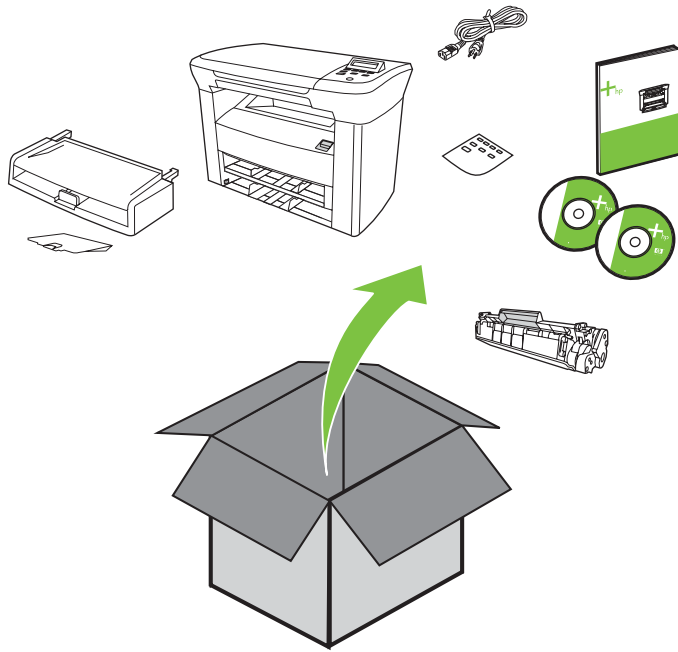
- 重新调整接收天线的方向或位置。增加设备和接收器之间的距离。
- 将本设备电源插座与接收器电源的插座设在不同的电路上。
- 向经销商或有经验的无线电技术人员/电视技术人员咨询。

未经 HP 公司的明确同意而擅自更改或改动本打印机，可能会使用户无法操作此设备。使用屏蔽的接口电缆时必须遵循 FCC 规则第 15 部分中的 B 类限制。有关详细的管制信息，请参阅 HP LaserJet M1005 MFP 电子用户指南。对于由本信息的提供或使用所引起的任何直接、间接、偶然、继发性或其它损坏，Hewlett-Packard 概不负责。

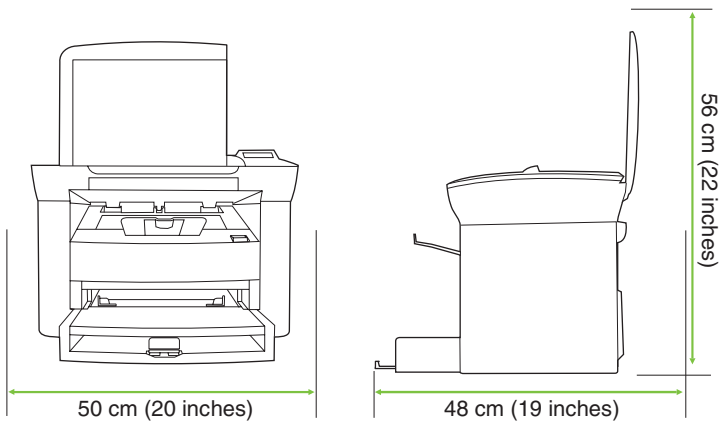
商标说明

Windows® 是 Microsoft Corporation 在美国的注册商标。

- 1 Unpack the device. • 拆开设备包装。
 Buka kemasan perangkat. • 장치를 포장물에서 꺼내십시오.
 นำสิ่งต่างๆ ออกจากกล่องบรรจุ • 打開裝置包裝。



Select a sturdy, well-ventilated, dust-free area to position the device.
 选择一个稳固、通风良好且无尘的位置放置设备。
 Pilih permukaan yang kokoh, cukup ventilasi, bebas debu untuk meletakkan perangkat.
 환기가 잘 되고 먼지가 없는 장소에서 표면이 단단한 곳에 장치를 설치하십시오.
 เลือกบริเวณที่ตั้งของเครื่องพิมพ์ที่ไม่มีฝุ่น ระบายอากาศได้ดี และมั่นคง
 請選擇穩固、通風良好且無塵的地方來放置裝置。

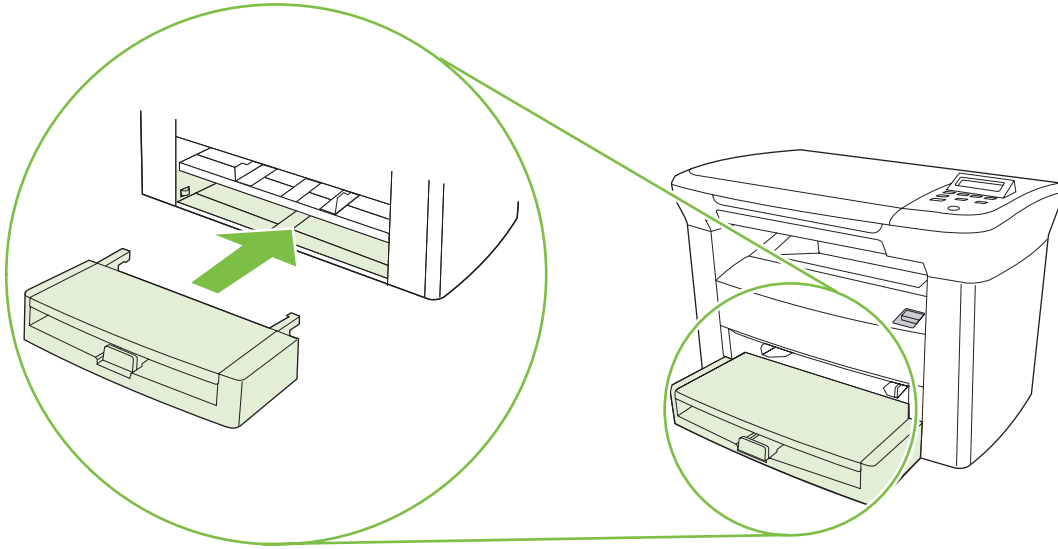


15° – 32.5°C
 (59° – 90.5°F)

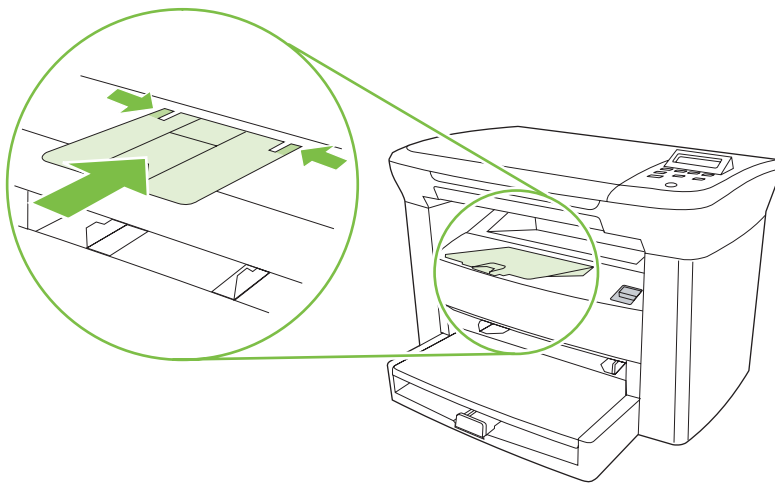


10% – 80%

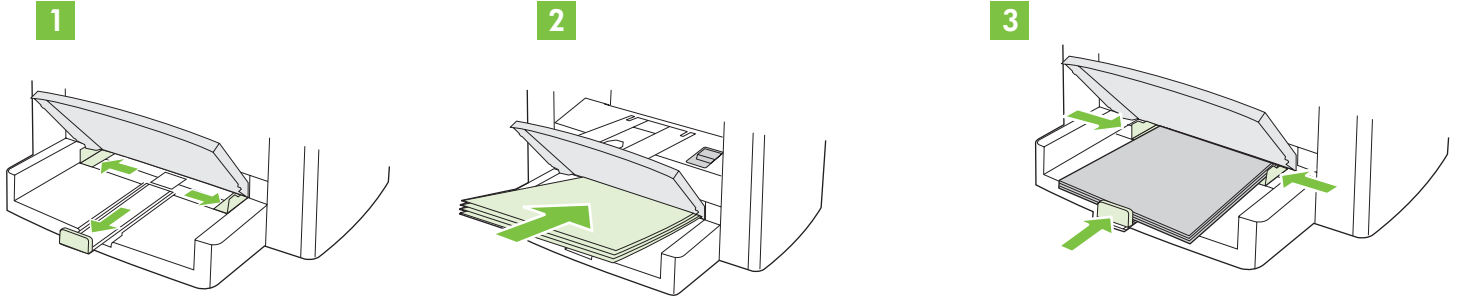
- 2 Install tray 1. • 安裝紙盤 1。
Pasang baki 1. • 용지함 1을 설치하십시오.
ติดตั้งถาด 1 • 安裝紙匣 1。



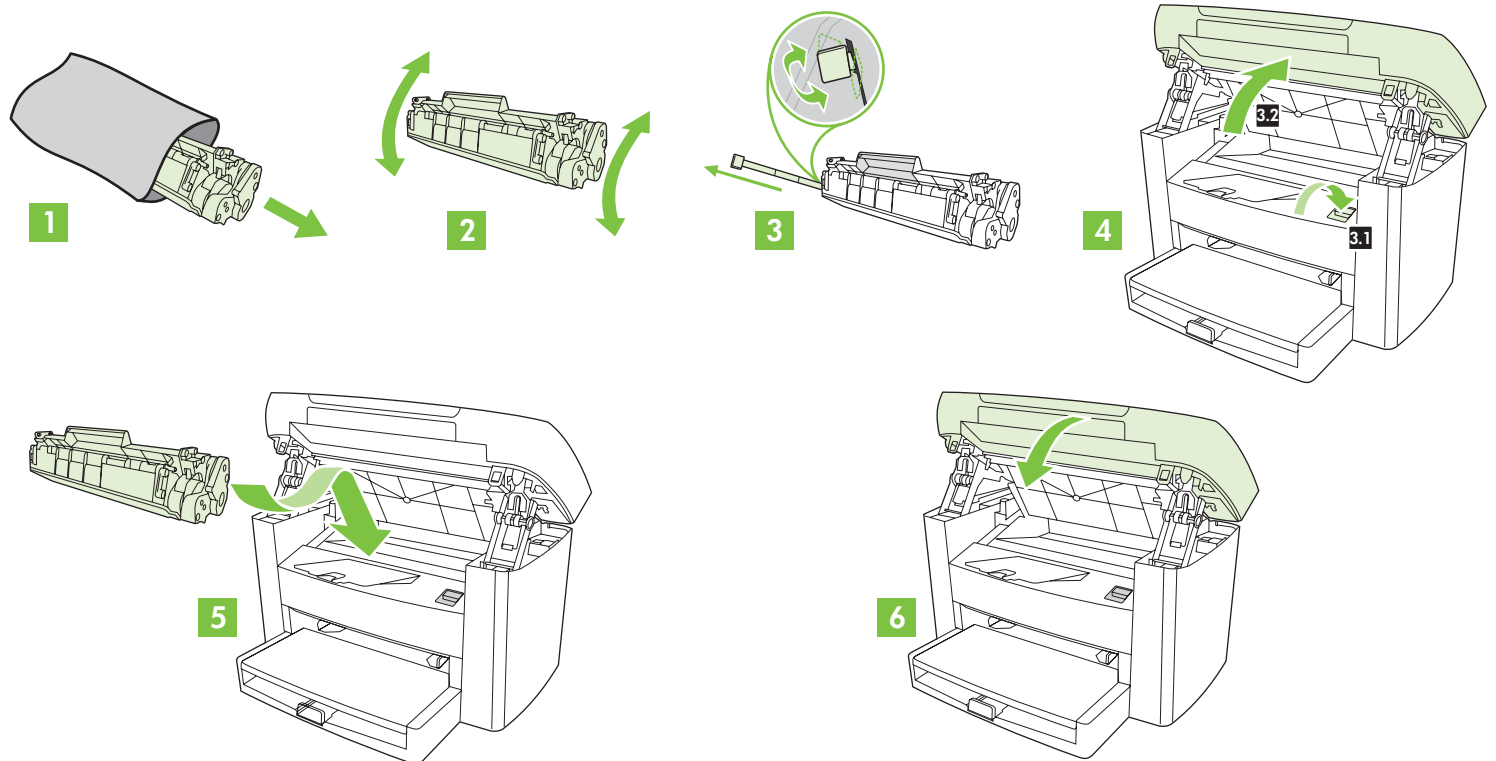
- 3 Install the output bin. • 安裝出紙槽。
Pasang nampan keluaran. • 출력 용지함을 설치하십시오.
ติดตั้งถาดกระดาษออก • 安裝出紙槽。



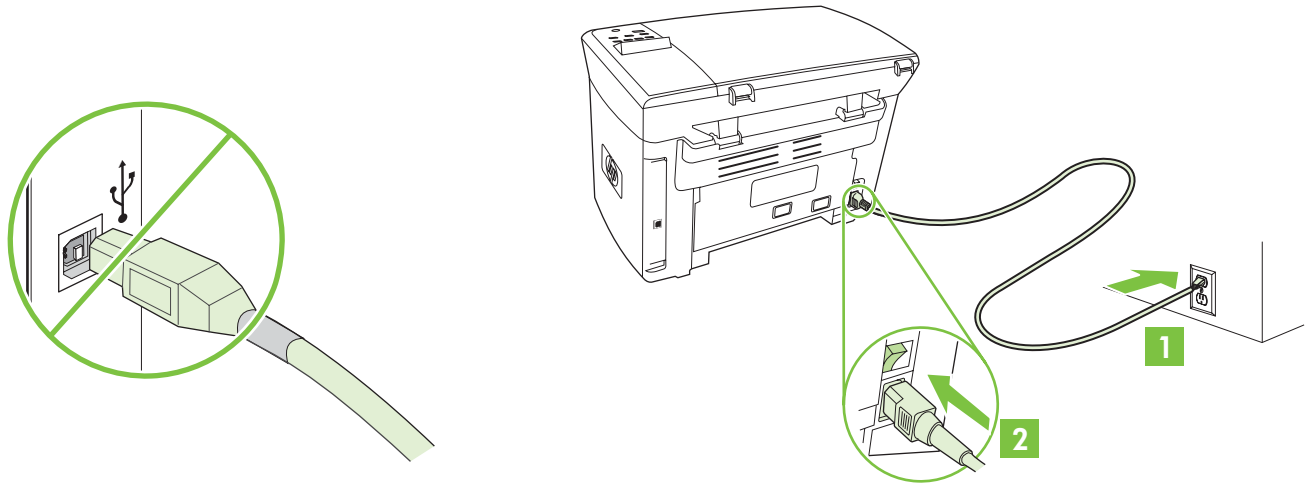
- 4** Load tray 1. • 将介质装入纸盘 1。
Isi baki 1 • 용지함 1에 용지를 넣으십시오.
ติดตั้งถาด 1 • 載入紙匣 1。



- 5** Install the print cartridge. • 安裝打印碳粉盒。
Pasang kartrid cetak. • 카트리지를 넣으십시오.
ติดตั้งตลับหมึกพิมพ์. • 安裝碳粉匣。



- 6** Connect the power cord (see note). • 连接电源线 (参见注释)。
 Sambungkan kabel listrik (lihat catatan). • 전원 코드를 꽂으십시오(주 참조).
 ต่อสายไฟ (ดูที่หมายเหตุ) • 連接電源線 (請參閱附註)。



NOTE: Do not connect the USB cable until prompted by the software.

注: 在软件提示连接之前, 不要连接 USB 电缆。

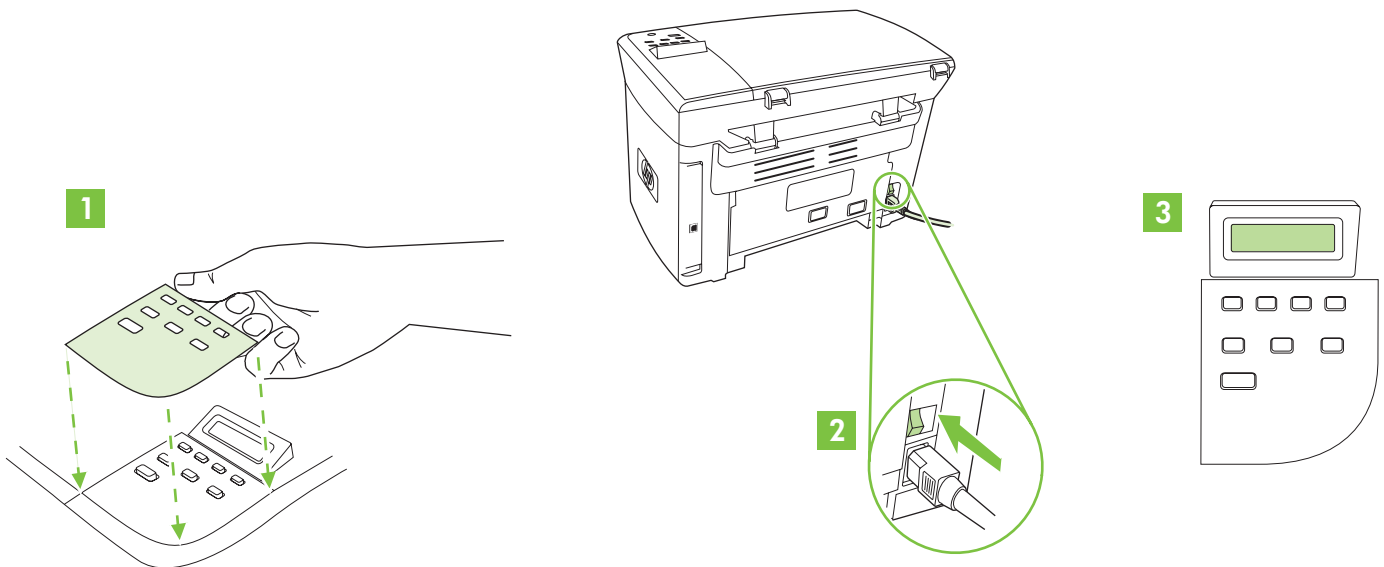
CATATAN: Jangan sambungkan kabel USB sebelum diminta oleh perangkat lunak.

주: 관련 메시지가 표시될 때까지 USB 케이블을 꽂지 마십시오.

หมายเหตุ: ห้ามเชื่อมต่อสาย USB จนกว่ามีพร้อมต์ของซอฟต์แวร์ปรากฏขึ้น

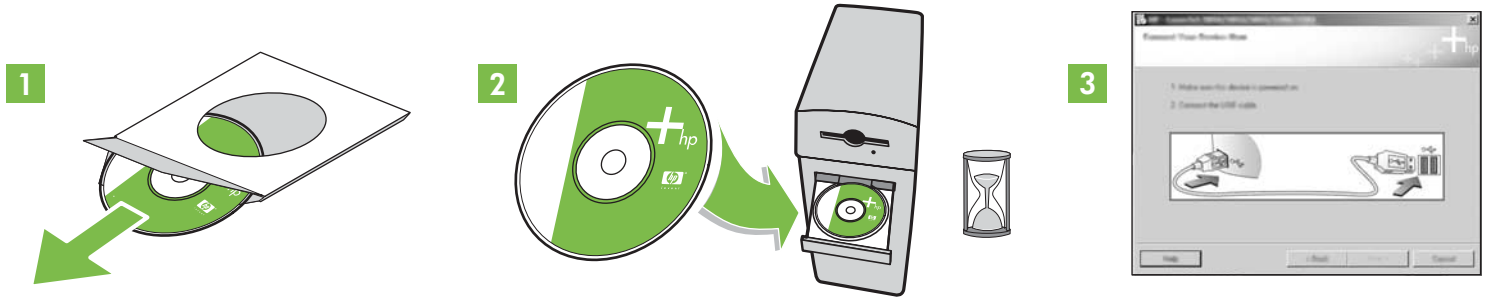
註: 請僅在軟體提示時才連接 USB 纜線。

- 7** Turn on the device. Set the language. • 打开设备电源。设置语言。
 Hidupkan perangkat. Atur bahasanya. • 장치를 켜십시오. 언어를 지정하십시오.
 เปิดเครื่องพิมพ์ ตั้งภาษา • 開啓裝置電源。設定語言。



8

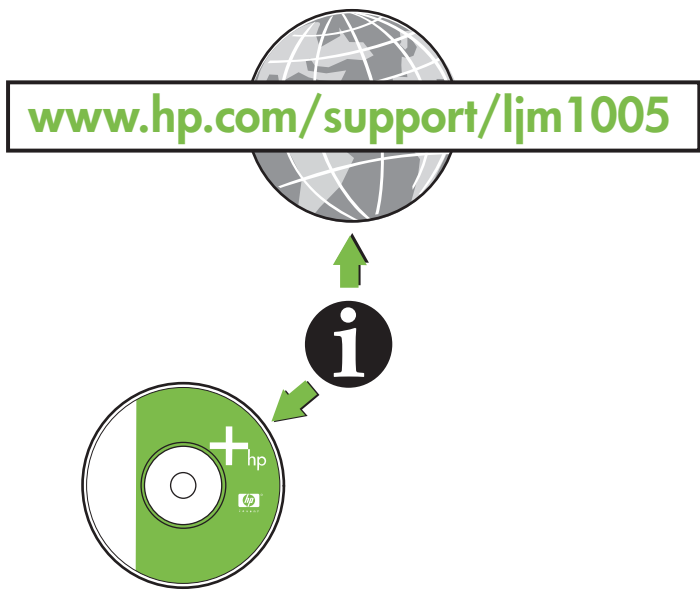
Install the software. • 安裝軟件。
Instal perangkat lunak. • 소프트웨어를 설치하십시오.
ติดตั้งซอฟต์แวร์ • 安裝軟體。



If the Welcome screen does not open, double-click **SETUP.EXE** on the CD-ROM. Then follow the onscreen instructions.
如果欢迎屏幕未打开，请双击 CD-ROM 上的 **SETUP.EXE**。按屏幕上的说明操作。
Jika layar pembuka tidak ditampilkan, klik ganda **SETUP.EXE** pada CD-ROM. Kemudian ikuti petunjuk pada layar.
시작 화면이 표시되지 않으면 CD-ROM에서 **SETUP.EXE**를 두 번 누르십시오. 화면에 표시되는 지침에 따르십시오.
หากหน้าจออินิตี้อันรับไม่ปรากฏ กดดับเบิลคลิกที่ **SETUP.EXE** ที่แผ่นซีดีรอม ทำตามคำแนะนำบนหน้าจอ
如果「歡迎使用」畫面未開啓，請連按兩下 CD-ROM 上的 **SETUP.EXE**。然後依照螢幕上的指示操作。

9

Register the device. More help • 注册设备。更多帮助
Daftarkan perangkat. Bantuan lebih lanjut • 장치를 등록하십시오. 기타 도움말을 참조하십시오.
ลงทะเบียนเครื่อง ความช่วยเหลือเพิ่มเติม • 為裝置註冊。更多說明



Additional Information

See the electronic user guide on the CD-ROM that came with the printer for more information about the following topics:

- Detailed user instructions
- Important safety notice
- Troubleshooting information
- Regulatory information

This information is also available at www.hp.com/support/ljm1005

其它信息

有关以下主题的更多信息，请参阅打印机随附的 CD-ROM 上的电子用户指南：

- 详细的用户说明
- 重要安全通告
- 故障排除信息
- 管制信息

也可从以下网站获得此信息：www.hp.com/support/ljm1005

Informasi Tambahan

Lihat panduan pengguna elektronik pada CD-ROM yang disertakan dengan printer untuk informasi lebih lanjut mengenai topik berikut:

- Petunjuk pengguna terperinci
- Informasi penting mengenai keselamatan
- Informasi pemecahan masalah
- Informasi regulasi

Informasi ini juga tersedia di www.hp.com/support/ljm1005

기타 정보

프린터와 함께 제공되는 CD-ROM에 있는 사용 설명서에는 아래와 같은 정보가 수록되어 있습니다.

- 상세한 장치 이용 정보
- 중요한 안전 정보
- 문제 해결 정보
- 규격 정보

위와 같은 정보는 www.hp.com/support/ljm1005에서도 확인할 수 있습니다.

ข้อมูลเพิ่มเติม

ดูคู่มือผู้ใช้แบบอิเล็กทรอนิกส์ในแผ่นซีดีรอมซึ่งมาพร้อมกับเครื่องพิมพ์สำหรับข้อมูลเพิ่มเติมเกี่ยวกับหัวข้อต่อไปนี้

- คำแนะนำผู้ใช้โดยละเอียด
- คำประกาศเกี่ยวกับความปลอดภัยที่สำคัญ
- ข้อมูลการแก้ไขปัญหา
- ข้อมูลกฎข้อบังคับ

ข้อมูลนี้มีไว้ที่ www.hp.com/support/ljm1005

其他資訊

如需下列主題的更多資訊，請參閱隨附於印表機 CD-ROM 上的電子版使用指南：

- 詳細的使用者指示
- 重要安全注意事項
- 疑難排解資訊
- 法規資訊

本資訊也可以在 www.hp.com/support/ljm1005 上取得