



硬體參考指南

HP Compaq 商用桌上型電腦
dx6120 迷你直立型電腦機型

文件編號：374967-AB1

2004 年 9 月

本指南提供升級此電腦機型的基本資訊。

© Copyright 2004 Hewlett-Packard Development Company, L.P.

此處所含的資訊如有更改，恕不另行通知。

Microsoft、MS-DOS、Windows 和 Windows NT 是 Microsoft Corporation 在美國及其他國家/地區的商標。

HP 產品與服務的保固僅列於隨產品及服務所附的明確保固聲明中。本文件的任何部份都不可構成任何額外的擔保。HP 不負責本文件在技術上或編輯上的錯誤或疏失。

本文件包含的專屬資訊受到著作權法所保護。未經 Hewlett-Packard Company 書面同意，不得複印、複製本文件的任何部份，或將本文件的任何部份翻譯成其他語言。



警告事項：這種方式的文字表示如果不依照所指示的方法操作，可能會導致人身傷害或喪失生命。



注意事項：這種方式的文字表示如果不依照所指示的方法操作，可能會導致設備損壞或資訊遺失。

硬體參考指南

HP Compaq 商用桌上型電腦
dx6120 迷你直立型電腦機型

第一版（2004 年 9 月）

文件編號：374967-AB1

目錄

1 產品功能

標準配置功能	1-1
正面面板組件	1-2
背面面板組件	1-3
鍵盤	1-4
Windows 標誌鍵	1-5
特殊滑鼠功能	1-5
序號位置	1-6

2 硬體升級

維修功能	2-1
警告事項與注意事項	2-1
拆下電腦存取面板	2-2
拆下正面機殼	2-3
安裝記憶體	2-4
DIMM	2-4
DDR2-SDRAM DIMM	2-4
DIMM 插座的記憶體模組安裝	2-5
安裝 DIMM	2-7
裝回或升級裝置	2-9
找到磁碟機位置	2-9
拆下磁碟機	2-10
裝回磁碟機	2-13
拆下或安裝擴充卡	2-18
重新組裝電腦	2-25

A 更換電池

B 固定鎖保護

安裝固定鎖	B-1
纜線鎖	B-1
掛鎖	B-2

C 釋放靜電

預防靜電損害	C-1
接地方法	C-1

D 例行電腦維護與搬運準備

例行電腦維護	D-1
光碟機注意事項	D-2
操作	D-2
清潔	D-2
安全	D-2
搬運準備	D-3

E 規格

索引

標準配置功能

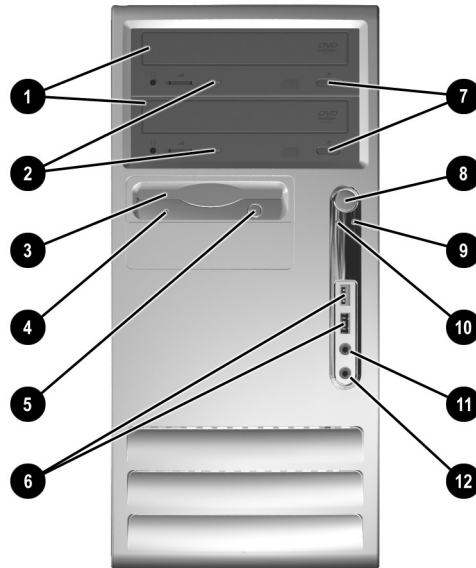
此 HP Compaq 迷你直立型電腦的功能依據機型而有所不同。若要完整列出安裝於此電腦上的硬體及軟體，請執行 **Diagnostics for Windows** 公用程式。有關使用此公用程式的操作指示，請參閱「說明文件光碟」上的《疑難排解指南》。



迷你直立型電腦配置

正面面板組件

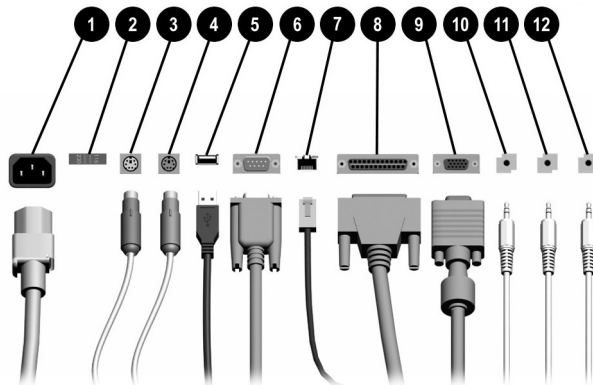
磁碟機配置會依機型而不同。



正面面板組件


- | | |
|---|------------|
| ❶ 光碟機（CD-ROM、CD-R/RW、DVD-ROM、DVD+R/RW 或 CD-RW/DVD 複合式光碟機） | ❷ 光碟機退出鈕 |
| ❸ 軟碟機（選購） | ❸ 電源按鈕 |
| ❹ 軟碟機活動指示燈（選購） | ❹ 電源指示燈 |
| ❺ 磁片退出鈕（選購） | ❺ 硬碟機活動指示燈 |
| ❻ USB（通用序列匯流排）連接埠 | ❻ 耳機接頭 |
| | ❼ 麥克風接頭 |

背面面板組件



背面面板組件

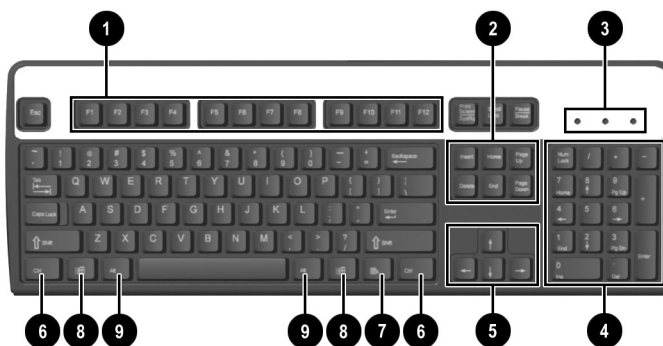
❶	電源線接頭	❷	무선 RJ-45 網路接頭
❸	電壓選擇開關	❸	並列埠接頭
❹	PS/2 滑鼠接頭	❹	顯示器接頭
❺	PS/2 鍵盤接頭	❺	耳機/輸出接頭
❻	通用序列匯流排 (USB)	❻	音源輸入接頭
❼	IO/IO 序列埠接頭	❼	麥克風接頭

 接頭的配置和數量可能會依機型而有所不同。

電腦中若是安裝有 PCI Express 圖形介面卡，則主機板上的顯示器接頭會沒有作用。

若是安裝標準 PCI 圖形介面卡，則介面卡和主機板上的接頭或許可以同時使用。若想同時使用這兩個接頭，可能要更改電腦設定 (Computer Setup) 中的部分設定。關於開機順序 (Boot Order) 的詳細資訊，請參閱「說明文件光碟」上的《電腦設定 (F10) 公用程式指南》。

鍵盤



鍵盤組件

- | | |
|----------------|---|
| ❶ 功能鍵 | 根據所使用的軟體應用程式而執行特殊的功能。 |
| ❷ 編輯鍵 | 包括下列按鍵：INSERT、HOME、PAGE UP、DELETE、END 和 PAGE DOWN。 |
| ❸ 狀態指示燈 | 顯示電腦和鍵盤的設定狀態（NUM LOCK、CAPS LOCK 和 SCROLL LOCK）。 |
| ❹ 數字鍵 | 功能類似計算機鍵台。 |
| ❺ 方向鍵 | 用來瀏覽文件或網站。這些按鍵能讓您使用鍵盤（而非滑鼠）來向左、右、上、下移動。 |
| ❻ CTRL 鍵 | 與其他鍵組合使用；其效果視您所使用的應用程式軟體而定。 |
| ❼ 應用程式鍵* | 用來（如滑鼠右鍵般）開啟 Microsoft Office 應用程式的快顯功能表。在其他軟體應用程式中可執行其他功能。 |
| ❽ Windows 標誌鍵* | 用來開啟 Microsoft Windows 的「開始」功能表。與其他鍵組合使用以執行其他功能。 |
| ❾ ALT 鍵 | 與其他鍵組合使用；其效果視您所使用的應用程式軟體而定。 |

* 適用於特定地理國家/地區的按鍵。

Windows 標誌鍵

使用 Windows 標誌鍵配合其他鍵來執行 Windows 作業系統中的某些功能。請參閱「[鍵盤](#)」一節以找到 Windows 標誌鍵。

Windows 標誌鍵功能

Windows 標誌鍵	顯示或隱藏「開始」功能表。
Windows 標誌鍵 + D	顯示桌面。
Windows 標誌鍵 + M	將所有開啟的應用程式最小化。
SHIFT + Windows 標誌鍵 + M	復原所有的最小化。
Windows 標誌鍵 + E	啟動「我的電腦」。
Windows 標誌鍵 + F	啟動「搜尋檔案和資料夾」。
Windows 標誌鍵 + CTRL + F	啟動「搜尋電腦」。
Windows 標誌鍵 + F1	啟動「Windows 說明」。
Windows 標誌鍵 + L	若電腦連接到網路網域，則鎖定電腦；若電腦未連接到網路網域，則切換使用者。
Windows 標誌鍵 + R	啟動「執行」對話方塊。
Windows 標誌鍵 + U	啟動「公用程式管理員」。
Windows 標誌鍵 + TAB	啟動下一個「工作列」按鈕。

特殊滑鼠功能

大多數軟體應用程式都支援滑鼠。滑鼠按鈕的指定功能視您所使用的軟體應用程式而定。

序號位置

每一部電腦都具有唯一的序號與產品 ID 號碼，位於電腦外殼上方。請保存這些號碼以便日後在連絡客戶服務中心尋求協助時使用。



序號及產品 ID 位置

維修功能

本迷你直立型電腦包括易於升級與維修的功能。本章所述的大部分安裝步驟不需要使用工具。

警告事項與注意事項

執行升級之前，請務必仔細閱讀本指南中所有適用的操作說明、注意事項與警告事項。



警告事項：為了減低人員觸電和/或因表面過熱而燙傷的危險，請務必將電源線從插座拔除，並等待內部系統元件冷卻後再行接觸。



警告事項：為了減低觸電、失火或設備受損的風險，請勿將電信/電話接頭插入網路介面控制卡 (NIC) 插座。



注意事項：靜電會損壞電腦或選購設備的電子組件。因此在開始操作前，請先短暫接觸接地的金屬物品，以釋放您身上的靜電。請參閱 [附錄 C 〈釋放靜電〉](#) 以取得詳細資訊。



注意事項：在拆開電腦外殼之前，請確定電腦已經關機，且電源線已從電源插座拔除。

拆下電腦存取面板

若要拆下電腦存取面板：

1. 透過作業系統正確地關機，然後關閉所有外接式裝置的電源。
2. 從電源插座和電腦拔除電源線，再中斷所有外接式裝置的連線。

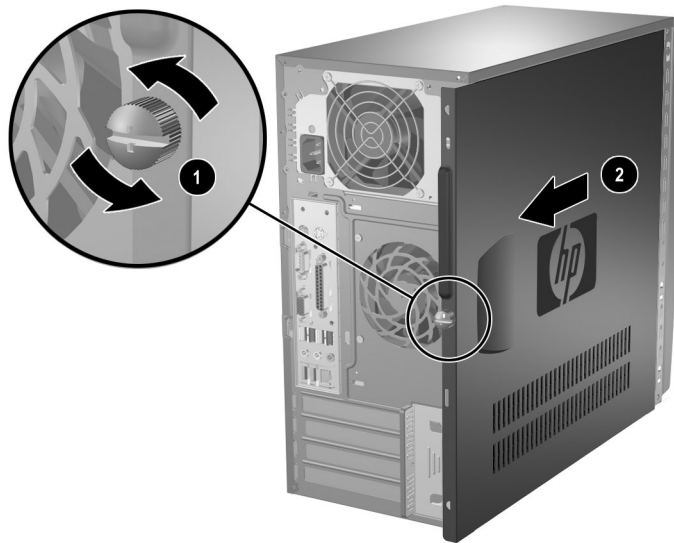


注意事項：拆下電腦存取面板前，請先關閉電腦電源，再從插座上拔掉電源線插頭。

3. 鬆開電腦機箱上固定存取面板的蓋帽指旋螺絲 ❶。
4. 將存取面板 ❷ 向後滑動約 2.5 公分（1 英吋），然後向上抬起拉出。



請將電腦側放，以便安裝內部零件。確定使存取面板和具有把手的一側朝上。

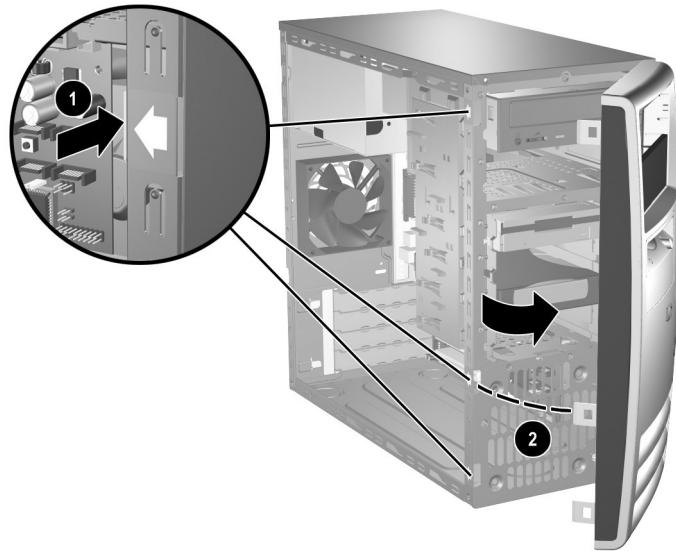


拆下電腦存取面板

拆下正面機殼

若要拆下正面機殼：

1. 透過作業系統正確地關機，然後關閉所有外接式裝置的電源。
2. 從電源插座和電腦拔除電源線，再中斷所有外接式裝置的連線。
3. 拆下電腦存取面板。
4. 若要拆下正面機殼，請按下機殼左邊 ❶ 的三個垂片，然後將機殼旋出機箱 ❷，先從左邊開始，然後換右邊。



拆下正面機殼

安裝記憶體

本電腦配備雙倍資料傳輸率 2 同步動態隨機存取記憶體 (DDR2-SDRAM) 雙列直插式記憶體模組 (DIMM)。

DIMM

主機板上的記憶體插座能裝載至多四條符合產業標準的 DIMM。記憶體插座中最少必須插上一條預載的 DIMM。爲了獲得最大的記憶體支援，您可以在主機板上裝載多達 4 GB 的記憶體，以高效能的雙通道模式運作。

DDR2-SDRAM DIMM

若電腦支援 DDR2-SDRAM DIMM，則爲了使系統正常運作，DIMM 必須是：

- 產業標準的 240 針腳
- 相容於無緩衝之 PC3200 400 MHz 或 PC4300 533 MHz
- 1.8 伏特的 DDR2-SDRAM DIMM

此 DDR2-SDRAM DIMM 還必須：

- 支援 CAS Latency 2.5 或 3 (CL = 2.5 或 CL = 3)
- 包含 JEDEC SPD 指令資訊

此外，本電腦還支援：

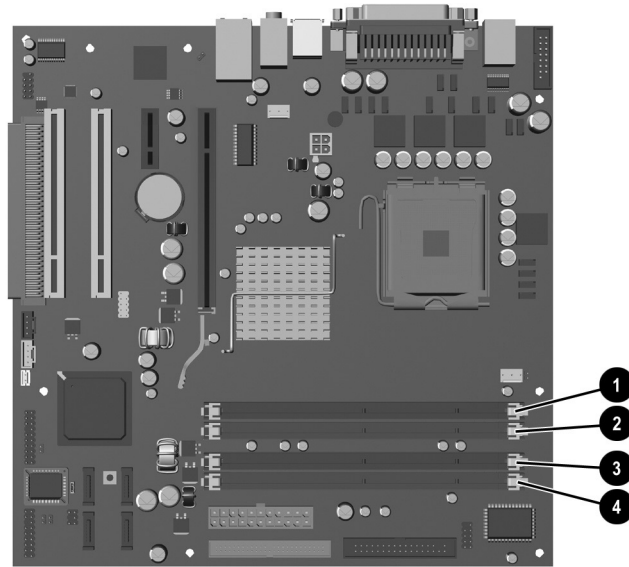
- 256Mbit、512Mbit 和 1Gbit 的非 ECC 記憶體技術
- 單面和雙面 DIMM
- 由 x8 和 x16 DDR 顆粒構成的 DIMM；不支援由 x4 SDRAM 構成的 DIMM

DIMM 插座的記憶體模組安裝

系統將視 DIMM 的安裝方式，自動以單通道、雙通道非對稱 (Asymmetric) 模式或高效能的雙通道交錯 (Interleaved) 模式運作。

- 若 DIMM 插座只有插入單通道模組的記憶體，系統會以單通道模式運作。
- 若通道 A 的 DIMM 記憶體容量總數與通道 B 的 DIMM 記憶體容量總數不同，系統會以雙通道非對稱 (Asymmetric) 模式運作。
- 若通道 A 的 DIMM 記憶體容量總數與通道 B 的 DIMM 記憶體容量總數相同，系統會以高效能的雙通道交錯 (Interleaved) 模式運作。例如，若通道 A 插入兩條 256MB DIMM，通道 B 插入一條 512MB DIMM，系統就會以交錯 (Interleaved) 模式運作。
- 無論在任何模式中，最大運作速度都是取決於系統上最慢的 DIMM。例如，若系統插上一條 333 MHz 和一條 400 MHz 的 DIMM，系統將會以兩者中較慢者的速度執行。

主機板上有四個 DIMM 插座，兩兩各成一個通道。這些插座分別標示為 XMM1、XMM2、XMM3 和 XMM4。插座 XMM1 和 XMM2 以記憶體通道 A 運作，插座 XMM3 和 XMM4 以記憶體通道 B 運作。



DIMM 插座位置

項目	說明	插座顏色
❶	DIMM 插座 XMM1，通道 A	白色
❷	DIMM 插座 XMM2，通道 A	黑色
❸	DIMM 插座 XMM3，通道 B	白色
❹	DIMM 插座 XMM4，通道 B	黑色

安裝 DIMM



注意事項：記憶體模組插座有鍍金金屬接點。升級記憶體時，必須使用附有鍍金金屬接點的記憶體模組，避免與其他不相容的金屬接觸而生鏽和/或氧化。



注意事項：靜電會損害電腦或擴充卡的電子組件。因此在開始操作前，請先短暫接觸接地的金屬物品，以釋放您身上的靜電。有關的詳細資訊，請參閱[附錄 C <釋放靜電>](#)。



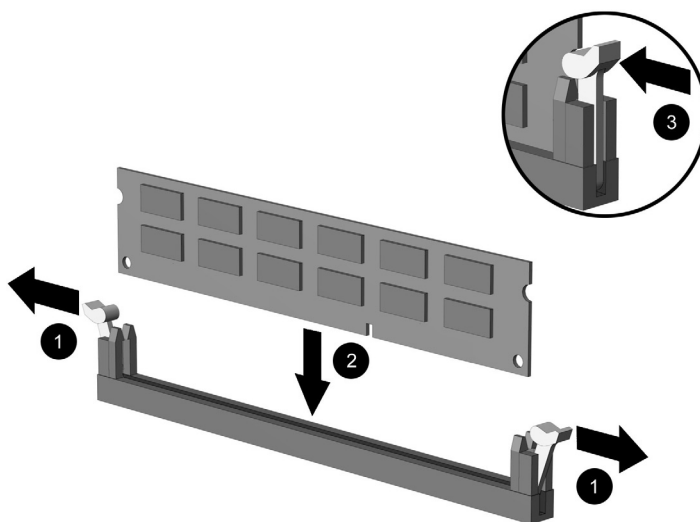
注意事項：處理記憶體模組時，請小心不要碰到任何接點，否則可能會損害模組。

1. 透過作業系統正確地關機，然後關閉所有外接式裝置的電源。
2. 從電源插座拔除電源線，再中斷所有外接式裝置的連線。
3. 拆下電腦存取面板。
4. 找到主機板上的記憶體模組插座。



警告事項：為了避免因表面過熱而燙傷，請待內部系統組件冷卻後再行接觸。

5. 扳開記憶體模組插槽的兩側卡榫 ❶，然後將記憶體模組插入插槽內 ❷。



安裝 DIMM



記憶體模組只有一種安裝的方向。請將模組上的缺口對齊記憶體插座的凸出部位。



若要達到最大的效能，請在插座的通道 A 與通道 B 中，插入同樣容量的記憶體。因此，若您在 XMM1 已經插上一條預載的 DIMM，欲增加第 2 條時，建議您在 XMM3 或 XMM4 插座插上一條同樣記憶體容量的 DIMM。

6. 將模組壓入插座，確定模組完全插入到正確位置。確定兩側卡榫都正確關上 ❸。
7. 欲安裝更多模組時，請重覆步驟 5 和 6。
8. 裝回存取面板。

下次開機時，電腦應該會自動識別出新增的記憶體。

裝回或升級裝置

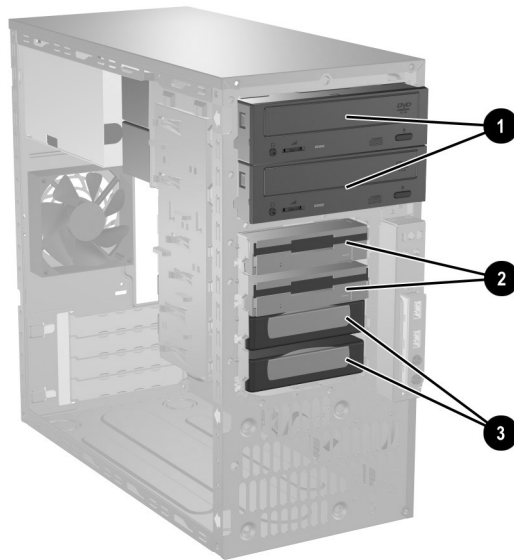
本電腦最多支援六個磁碟機，依配置方式可以作多種變化。

本節說明裝回或升級儲存磁碟機的程序。若要裝回磁碟機上的導引螺絲，必須使用 Torx 螺絲起子。



注意事項：拆下硬碟機之前，務必先將硬碟機中的個人檔案備份到外接式儲存裝置（如光碟）上，否則可能會導致資料遺失。更換主要硬碟機之後，需執行 *Restore Plus!* 光碟來載入 HP 原廠預載的檔案。

找到磁碟機位置

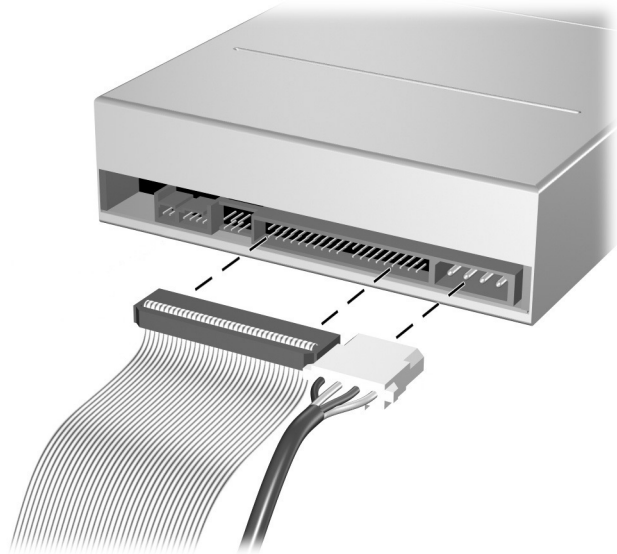


磁碟機位置

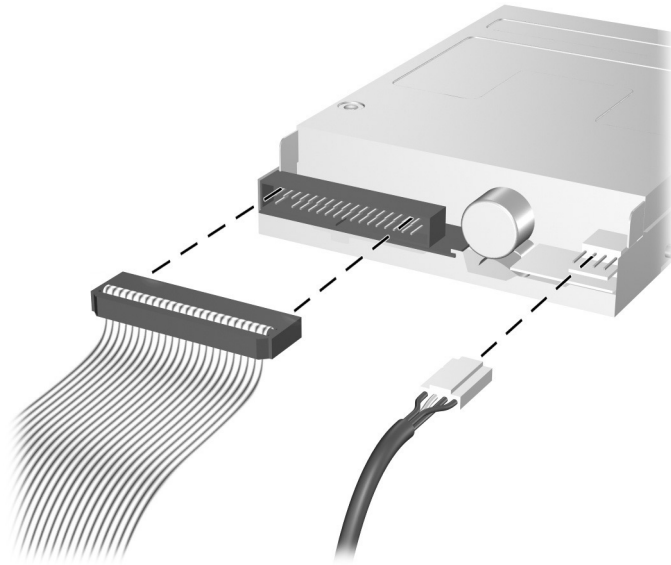
- ① 兩個 5.25 英吋，1/2 高的插槽（選購磁碟機）
- ② 兩個標準 3.5 英吋，1/3 高的插槽（如所示之 1.44 MB 軟碟機）
- ③ 兩個內建 3.5 英吋，1/3 高的插槽（硬碟機）

拆下磁碟機

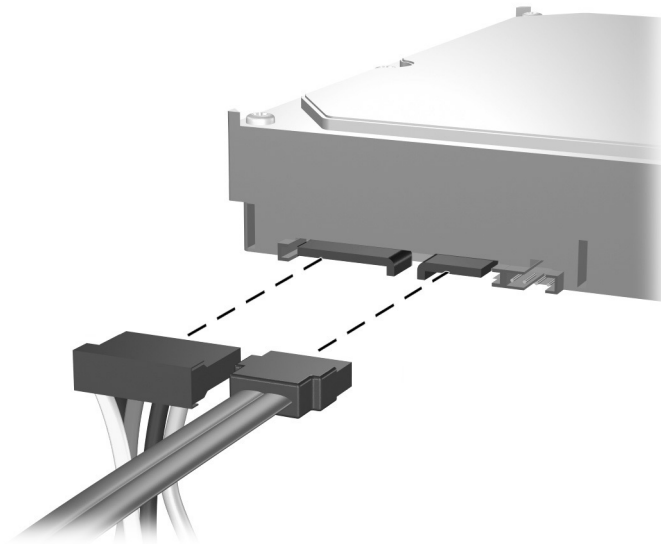
1. 透過作業系統正確地關機，然後關閉所有外接式裝置的電源。從電源插座拔除電源線，再中斷所有外接式裝置的連線。
2. 拆下存取面板和正面機殼。
3. 拔除磁碟機背面的電源線及資料排線，如下圖所示。



拔除光碟機纜線

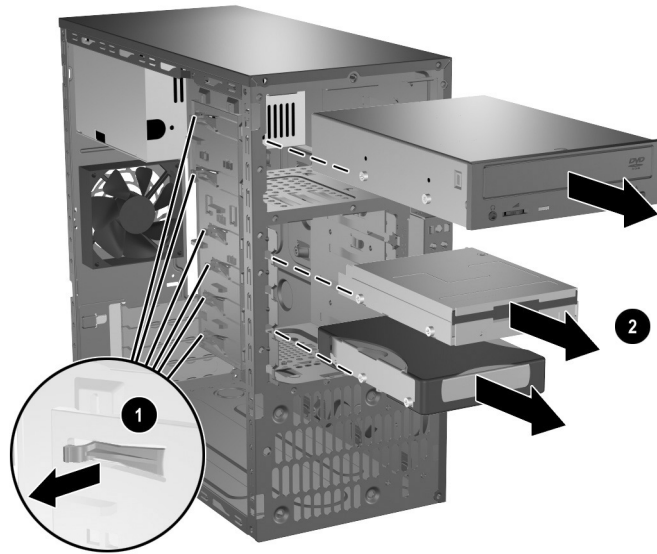


拔除軟碟機纜線



拔除硬碟機纜線

4. 磁碟機是由一個有釋放垂片的磁碟機支架卡榫固定在磁碟機插槽中。拉起磁碟機支架卡榫上的釋放垂片 ❶ 然後將要拆下的磁碟機從磁碟機插槽中抽出 ❷。



拆下磁碟機

5. 拆下舊磁碟機兩側的四顆導引螺絲（一邊兩顆）。這些螺絲將會用在新的磁碟機上。

裝回磁碟機



注意事項：為了避免遺失工作成果和導致電腦或磁碟機受損：

- 若您要插入或拆下硬碟機，請正確地關閉作業系統，然後關機。請勿在電腦啟動或待機時拆下硬碟機。
- 在進行操作前，請確定您已經釋放過身上的靜電。在處理磁碟機時，請避免觸碰接頭。有關避免靜電傷害的詳細資訊，請參閱[附錄 C <釋放靜電>](#)。
- 請小心放置磁碟機，避免掉落。
- 安裝磁碟機時請勿過份用力。
- 避免讓硬碟被液體濺到、暴露在高溫底下或靠近有磁性的產品，像是顯示器或喇叭。



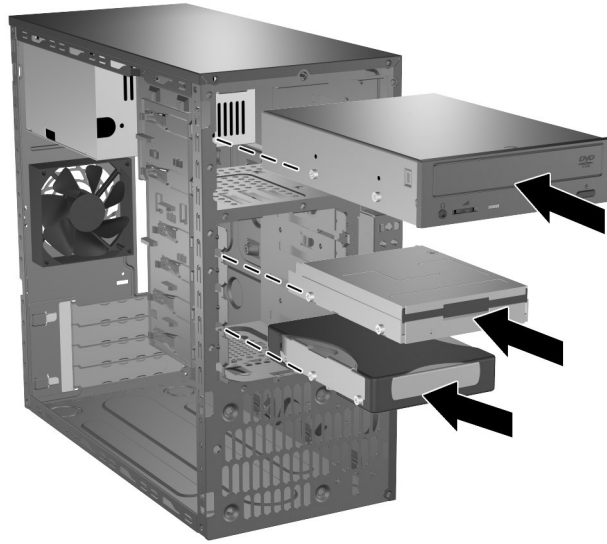
請在拆下舊的硬碟機時確認資料都已備份，以便將資料放到新的硬碟機上。

1. 將從舊磁碟機拆下的四顆導引螺絲（每邊各兩顆）安裝到新磁碟機上。這些螺絲能引導磁碟機定位於插槽內適當的位置。正面機殼後的機箱前方有提供額外的導引螺絲。



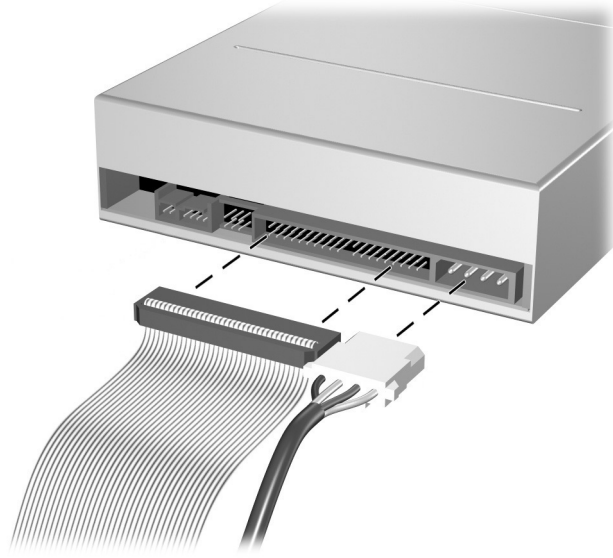
機殼後的機箱前方共有八顆額外的導引螺絲。其中四顆是 6-32 標準螺紋，另外四顆是 M3 公制螺紋。硬碟機使用的標準螺絲是銀色的。所有其他磁碟機使用的公制螺絲是黑色的。請確定磁碟機上安裝的導引螺絲是正確的。

2. 將磁碟機推入磁碟機插槽，確定導引螺絲對齊螺絲孔，直到磁碟機卡入固定位置。

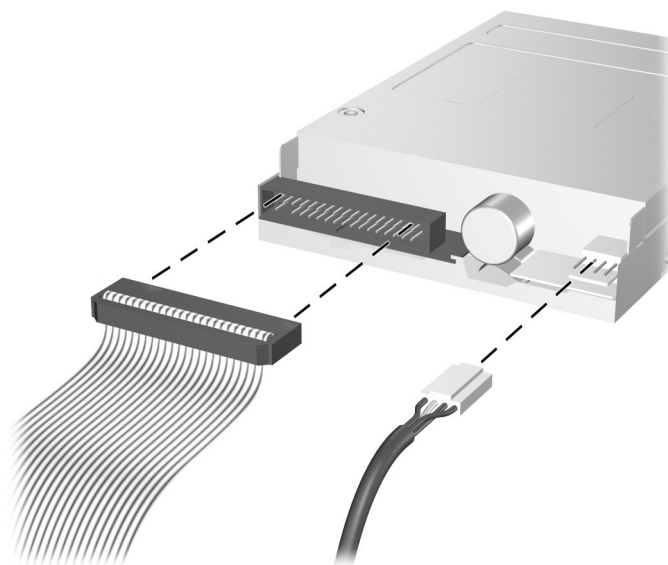


將磁碟機推入磁碟機座

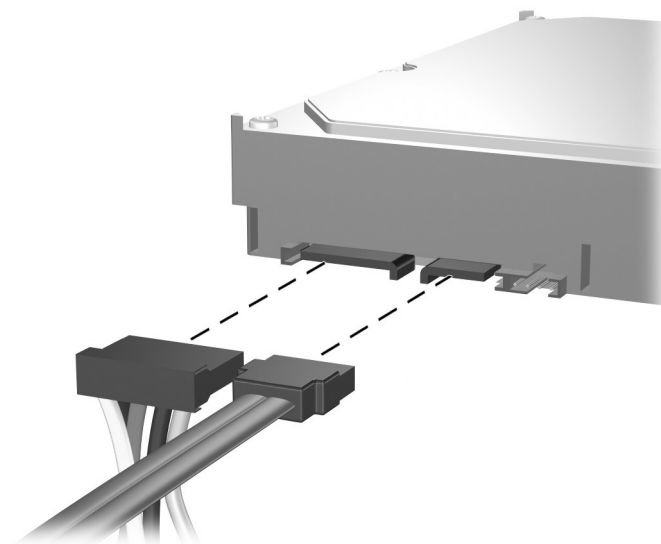
3. 將電源線和資料排線重新連接到磁碟機，如下圖所示。



重新連接光碟機纜線



重新連接軟碟機纜線



重新連接硬碟機纜線

-
4. 若是安裝新硬碟機，請將電源線及資料排線連接到主機板上。



硬碟更換套件內附幾條資料排線。請務必使用與原廠安裝完全相同的纜線。



若您的系統僅有一顆 SATA 硬碟機，則必須將硬碟機資料排線連接到標示為 P60 SATA 0 的接頭，避免發生任何硬碟機效能的問題。若您是新增第二顆硬碟機，則必須將硬碟機資料排線連接到標示為 P61 SATA 1 的接頭。

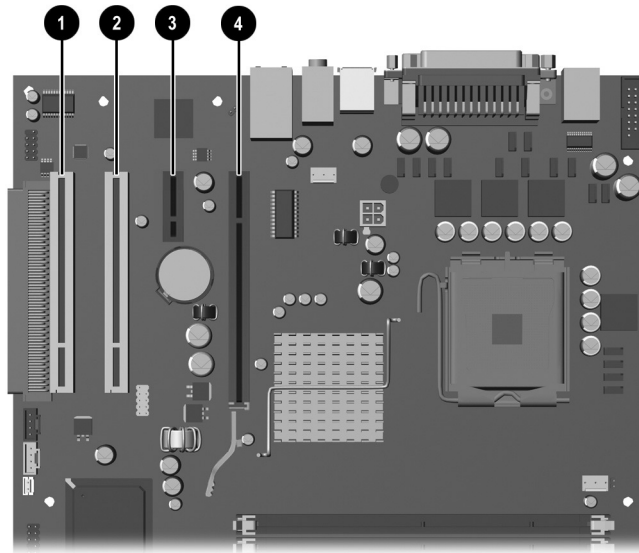
5. 完成本章「[重新組裝電腦](#)」一節內所敘述的步驟。
6. 啟動電腦。



若您是更換主要硬碟機，請插入 *Restore Plus!* 光碟，以還原作業系統、軟體驅動程式和任何 HP 預載在電腦上的軟體應用程式。遵循還原光碟內的指示進行操作。還原過程完成後，重新安裝在更換硬碟機前備份的個人檔案。

拆下或安裝擴充卡

本電腦有兩個 PCI 擴充槽，能夠容納長度達 17.46 公分（6.875 英吋）的擴充卡。本電腦另外各有一個 PCI Express x1 擴充槽及 PCI Express x16 擴充槽。



擴充槽位置

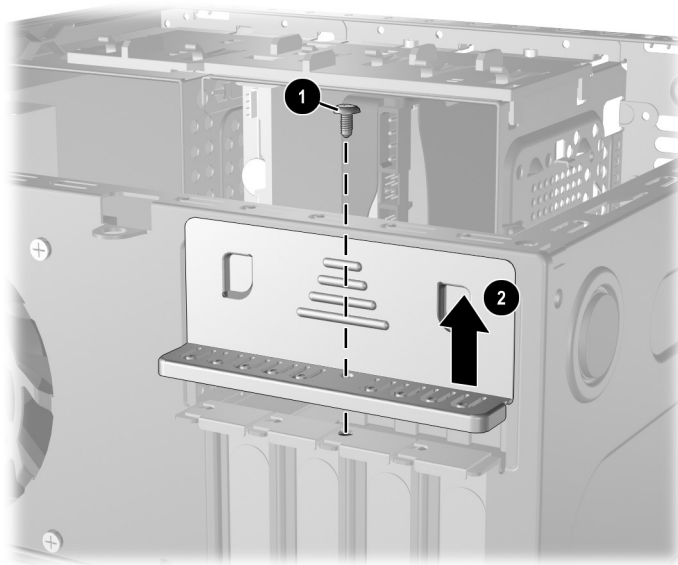
項目	說明
❶	PCI 擴充槽
❷	PCI 擴充槽
❸	PCI Express x1 擴充槽
❹	PCI Express x16 擴充槽



您可以在 PCI Express x16 擴充槽中安裝 PCI Express x1、x4、x8 或 x16 擴充卡。

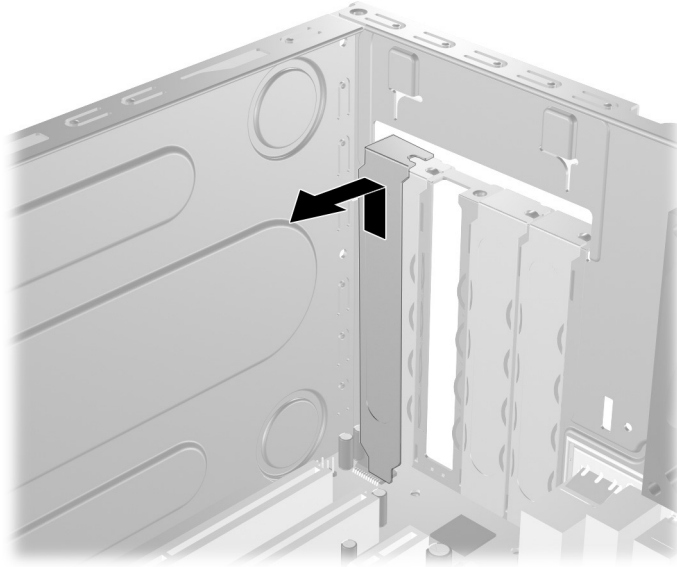
若要拆下、裝回或新增擴充卡。

1. 透過作業系統正確地關機，然後關閉所有外接式裝置的電源。從電源插座拔除電源線，再中斷所有外接式裝置的連線。
2. 拆下存取面板並將電腦側放，讓原為存取面板置放處、現為內部組件開口處的一面朝上。
3. 在電腦背面，有一個滑動的擴充槽擋板鎖，可固定擴充卡支架與擴充槽擋板。拆下固定擴充槽擋板鎖的螺絲 ❶，將擴充槽擋板鎖拉離擴充卡支架 ❷，讓後兩者脫離鎖定狀態。



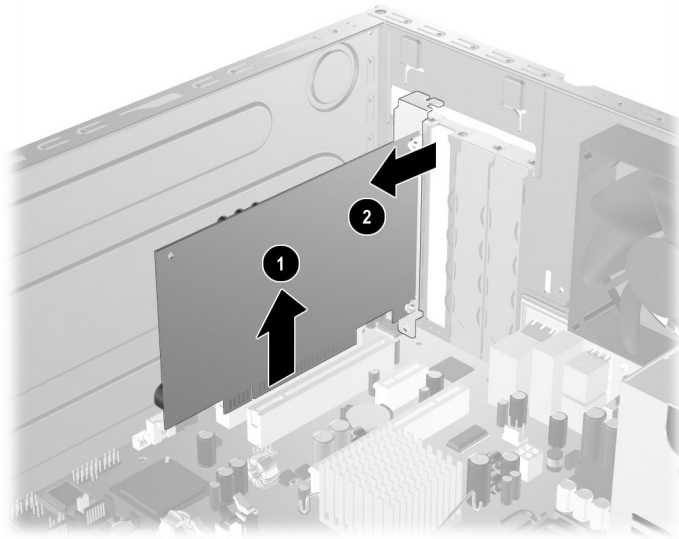
鬆開擴充槽擋板鎖

4. 安裝擴充卡前，請先拆下擴充槽擋板或現有擴充卡。
 - a. 若您要在空插座中安裝擴充卡，請拆下機箱背面對應的擴充槽。將擴充卡擋板從插座垂直上拉，然後由機箱中取出，完成拆下的工作。



拆下擴充槽擋板

- b. 若要拆下標準 PCI 擴充卡，請握住擴充卡的兩端並小心地前後搖動，直到接頭完全脫離插座為止。請將擴充卡從插座垂直上拉 ❶，然後由機箱中取出 ❷，完成拆下擴充卡的工作。請別讓其他組件刮傷介面卡。

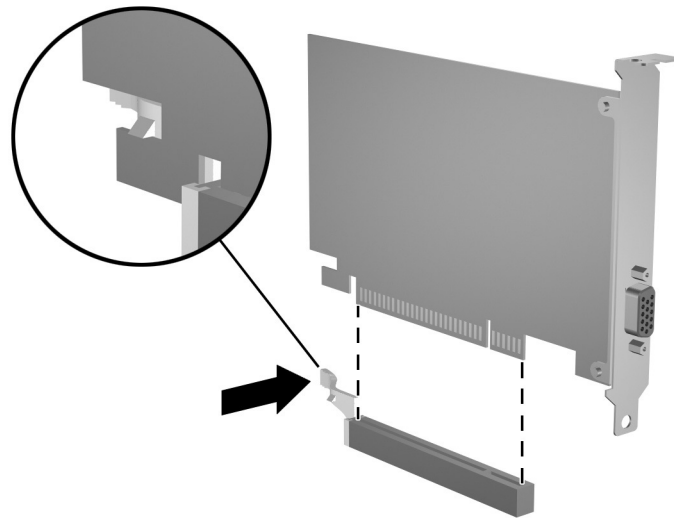


拆下擴充卡

- c. 若要移除 PCI Express 介面卡，請將擴充座背面的固定夾臂扳離介面卡，然後小心地前後搖動介面卡，直到針腳完全脫離插座為止。請將擴充卡從插座垂直上拉，然後由機座中取出，完成拆下擴充卡的工作。請別讓其他組件刮傷介面卡。



在拆下已安裝的擴充卡前，請拔除所有連接到擴充卡的纜線。



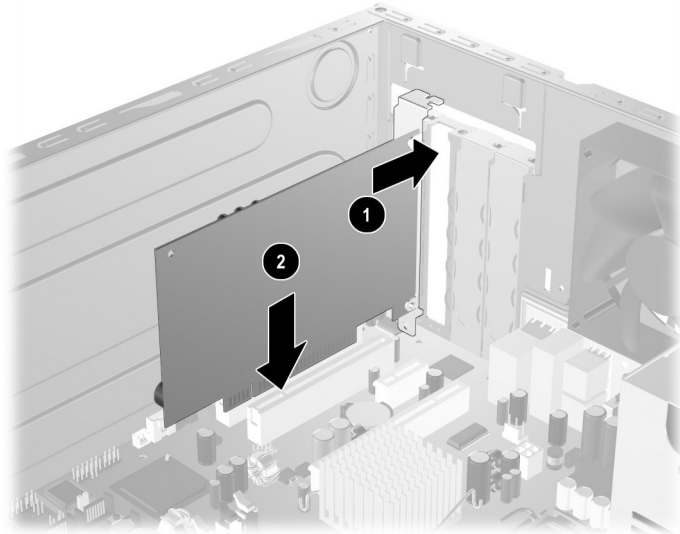
拆下 PCI Express 擴充卡

5. 若拆下舊擴充卡後不安裝新擴充卡，請為該空槽裝上擴充槽擋板。在空插槽插入金屬擋板，並將擴充槽擋板鎖扳回原位以固定擋板。



注意事項：拆下擴充卡後，您必須裝上新的擴充卡或擴充槽擋板，以便確保內部組件在運作時能保有適當的冷卻效果。

- 若要裝回或插入新的擴充卡，請將擴充卡移到主機板擴充槽上方托住，將卡上的支架與機箱後面的插槽開口對齊 ❶。小心地將擴充卡垂直下壓到主機板的擴充槽中 ❷。



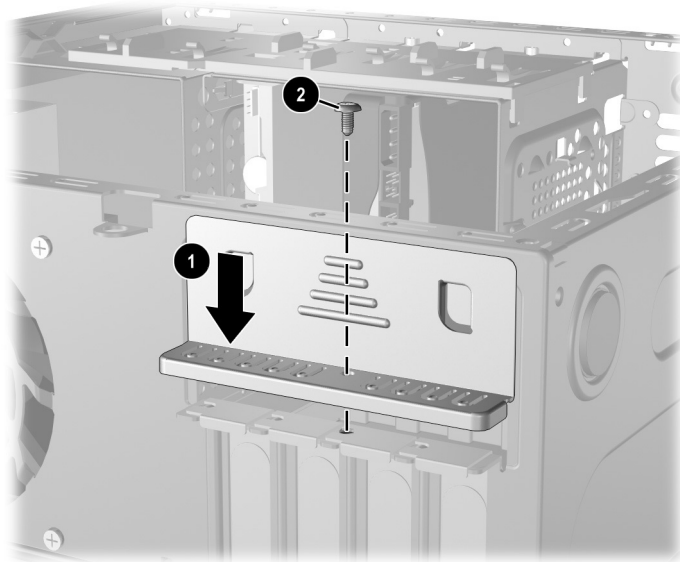
裝回或新增擴充卡



安裝擴充卡時，請將卡平穩地下壓，讓接頭全部插入擴充槽。

- 若更換擴充卡，請將舊卡裝入原先裝有新卡的抗靜電包裝中。

- 將擴充卡支架貼緊機箱背面插槽時，將擴充槽檔板鎖下滑到擴充卡支架和擴充槽檔板 ❶ 加以固定，然後鎖上固定擴充槽檔板鎖的螺絲。

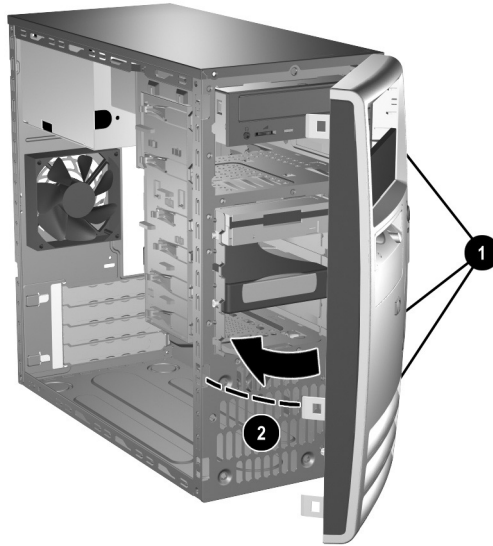


固定擴充卡和擋板

- 完成本章「[重新組裝電腦](#)」一節內所敘述的步驟。

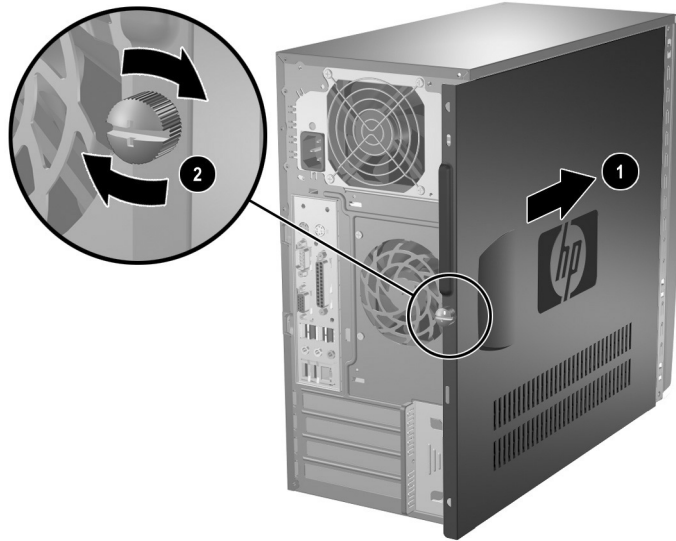
重新組裝電腦

1. 將機箱豎直。將機殼右邊三個鎖扣 ❶ 插入機箱上的矩形孔，然後旋入機殼 ❷，使機殼左邊的三個垂片也插入機箱的凹槽中。



裝回正面機殼

2. 將側面存取面板放在機箱上正確的位置，然後推入固定位置
①。確定指旋螺絲的孔對齊機箱上的孔，然後鎖緊指旋螺絲
②。



裝回側面存取面板

3. 將電源線重新連接到電腦，再插入電源插座。
4. 將所有週邊裝置重新連接到電腦上。



警告事項：為減低觸電、失火或設備受損的風險，請勿將電信/電話接頭插入網路介面控制卡 (NIC) 的连接埠。

5. 按下電源按鈕啓動電腦。

更換電池

電腦隨附的電池會提供即時時鐘所需的電力。更換電池時，請使用與電腦上原電池相同型號的電池。本電腦會隨附一個 3 伏特的圓型鋰電池。



將電腦電源線插頭插入通電中的 AC 電源插座，可延長鋰電池的壽命。如此，僅當電腦未連接 AC 電源時，才會使用鋰電池的電力。



警告事項：電腦內附的電池為鋰錳氧化物電池。如果沒有正確處理電池，有可能會燃燒甚至引起火災。為了避免個人傷害：

- 請勿嘗試為電池充電。
- 請勿暴露在高於攝氏 60 度（華氏 140 度）的溫度下。
- 請勿任意拆解、壓壞、戳破電池，也不要使電池的金屬接點短路，或者棄置於火中或水中。
- 更換電池時，僅能使用 HP 專為該產品設計的備用電池。



注意事項：在更換電池之前，必須先備份電腦的 CMOS 設定。在取出或更換電池時，CMOS 內的設定值將會一併被清除。請參閱「說明文件光碟」上的《疑難排解指南》以取得備份 CMOS 設定的相關資訊。



電池、電池套件和蓄電池的棄置，不應和家中的一般垃圾一同處理。為了能讓電池再生利用或以適當的方式處理，請利用公共回收系統或者將電池送回 HP、HP 的授權合作廠商或代理商處理。



注意事項：靜電會損壞電腦或選購設備的電子組件。因此在開始操作前，請先短暫接觸接地的金屬物品，以釋放您身上的靜電。

1. 透過作業系統將電腦正確關機，接著關閉所有外接式裝置的電源。
2. 從電源插座拔除電源線，再中斷所有外接式裝置的連線。然後拆下電腦存取面板。

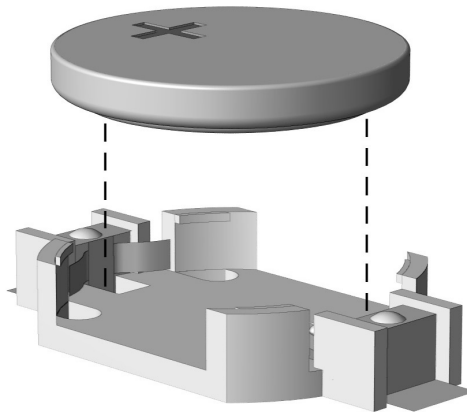


您可能還需要拆下擴充卡，才能拿到電池。

3. 找到主機板上的電池與電池座。
4. 根據主機板上電池座的類型，完成下列指示來更換電池。

類型 1

- a. 從電池座拿起電池。

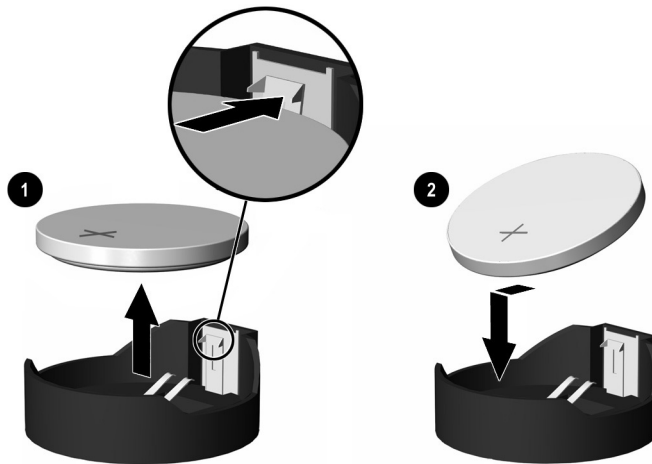


取出圓型電池（類型 1）

- b. 將更換的電池輕輕放入適當位置，正極向上。電池座會自動將電池固定在適當的位置。

類型 2

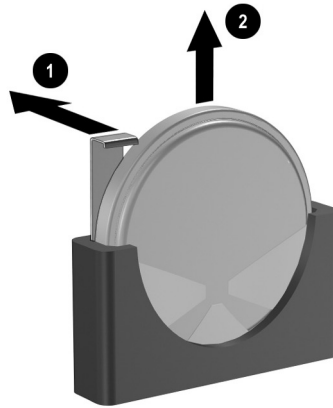
- a. 若要從電池座中取出電池，請壓擠位在電池上方微凸出來的金屬卡榫。當電池彈出時，隨即取出 ❶。
- b. 放入新電池時，請將正極面朝上，並將電池傾斜，順勢放入電池座。另一端則向下壓，直到電池被金屬卡榫卡住為止 ❷。



更換圓型電池（類型 2）

類型 3

- a. 將固定電池於定位的勾夾拉回 ❶，再移除電池 ❷。
- b. 插入新的電池再將勾夾推回原位。



取出圓型電池（類型 3）



更換電池後，請依照下列步驟，完成整個更新程序。

5. 裝回電腦存取面板。
6. 插上電源插頭並啓動電腦。
7. 使用「電腦設定 (Computer Setup)」來重新設定日期、時間、密碼以及其他特殊的系統設定。請參閱「說明文件光碟」上的《電腦設定 (F10) 公用程式指南》。

固定鎖保護

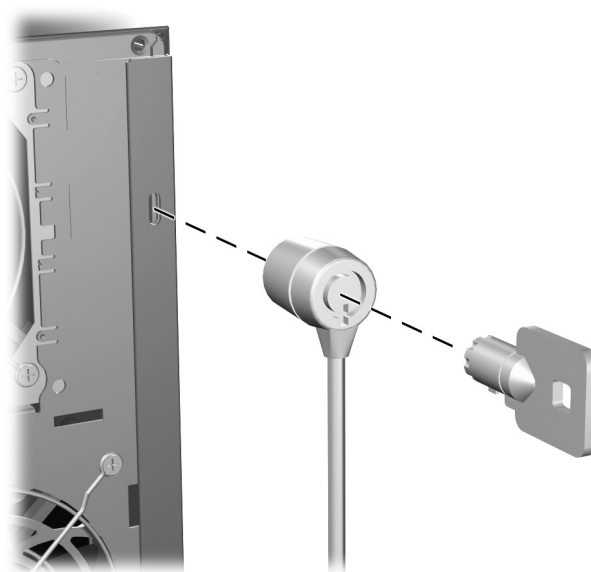
安裝固定鎖

本頁及下頁顯示的固定鎖可用來固定迷你直立型電腦。



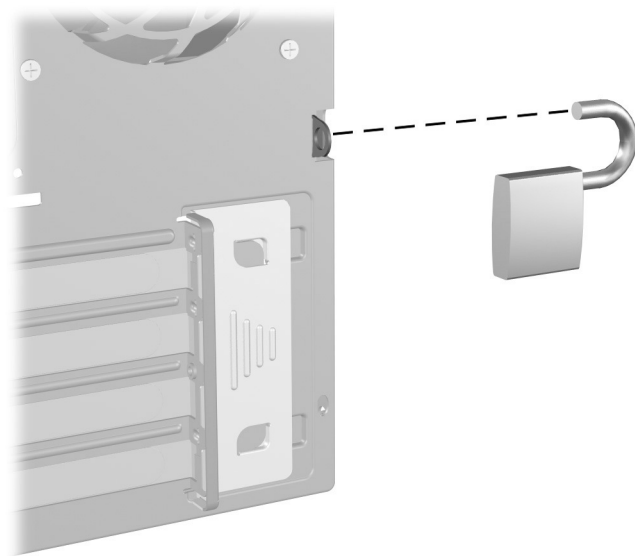
另外還有連接埠固定支架（圖中未顯示）可使用。請造訪 www.hp.com 以取得詳細資訊。

纜線鎖



安裝纜線鎖

掛鎖



安裝掛鎖

釋放靜電

從手指或其他導體所釋放的靜電會損害主機板或其他對靜電有反應的裝置。這種損害會縮短裝置原本的使用壽命。

預防靜電損害

爲了預防靜電損害，請遵循下列預防措施：

- 使用防靜電的容器運送與存放產品，避免用手接觸。
- 將對靜電有反應的零件裝在容器裡，直到抵達不受靜電影響的工作區域再取出。
- 將零件從容器取出前，先放在地面。
- 避免碰到針腳、導線或電路。
- 當碰觸對靜電有反應的元件或組件時，請確實接觸地面。

接地方法

接地方法有許多種。處理或安裝對靜電有反應的零件時，請使用下列一或多個方法：

- 使用防靜電腕帶，透過接地線連接到有接地設備的工作站或電腦機箱。防靜電腕帶是一種彈性塑膠手環，上面的接地線有 1 百萬歐姆 $\pm 10\%$ 的電阻。爲了提供適當的接地效果，請配戴大小適中的腕帶。

- 請在需要站立的工作環境裡使用腳跟套、腳趾套或鞋套。當站在導電性地板或地毯上時，請將雙腳套上環套。
- 使用導電場維修工具。
- 使用附有摺疊式除靜電工作地毯的攜帶式維修套件。

如果您沒有上述建議的適當接地配備，請連絡 **HP** 授權代理商、經銷商或服務供應商。



如需靜電的相關資訊，請連絡 **HP** 授權代理商、經銷商或服務供應商。

例行電腦維護與搬運準備

例行電腦維護

請依照這些建議來維護電腦和顯示器：

- 請在堅固、平坦的表面上使用電腦。請在系統裝置後方和顯示器上方各留 10.2 公分（4 英吋）的空隙，以讓空氣流通。
- 請勿在拆開外殼或側面面板後使用電腦。
- 請勿堵塞正面通風孔或進氣孔，妨礙空氣流入電腦。請勿將鍵盤架起放置於機殼面板前方，以免阻礙空氣流通。
- 讓電腦遠離濕氣過重、陽光直射、過熱或過冷的場所。有關電腦建議溫度和濕度的範圍資訊，請參閱本指南中的[附錄 E〈規格〉](#)。
- 請勿讓液體潑灑到電腦和鍵盤。
- 請勿使用任何材質的物品蓋住顯示器上的通風孔。
- 在您進行下列操作前請先關機：
 - 如有需要擦拭電腦外部時，請使用柔軟、潮濕的布。使用清潔產品可能會使電腦褪色甚至掉漆。
 - 偶爾清潔電腦正面與背面的通風孔。絨布和其他異物會堵塞通風孔，導致氣流受阻。

光碟機注意事項

操作或清潔光碟機時，請按照下列的指示。

操作

- 請勿於作業中途移動磁碟機。這會導致讀取發生故障。
- 請勿將磁碟機置於溫度變化劇烈的環境，因為可能會導致裝置內部凝結水氣。若溫度驟變且磁碟機正在使用，請等待至少一小時後再關閉電源。若您立刻使用該裝置，則可能會導致讀取時發生故障。
- 請勿將磁碟機放在溼度過高、溫度過高或過低、會震動或陽光直射的場所。

清潔

- 請用柔軟的乾布或略沾溫和清潔劑的軟布來清潔面板和控制鈕。請勿對裝置直接噴灑清潔劑。
- 避免使用任何溶劑，像是酒精或苯，它們可能會使磁碟機的表面受損。

安全

如果有任何物體或液體掉落到磁碟機中，請立即拔下電腦的插頭，並交由 HP 授權的服務供應商檢查。

搬運準備

搬運電腦時，請依循下列建議：

1. 將硬碟機上的檔案備份到 PD 磁碟、磁帶匣、光碟或磁片上。請確定備份媒體在存放或搬運途中不會暴露在電子或磁性脈衝下。



在系統電源關閉時，硬碟機會自動鎖定。

2. 從軟碟機取出並安置好所有的程式磁片。
3. 插入空白磁片到軟碟機裡，以便在搬運途中保護軟碟機。請勿使用已存有資料或打算用來儲存資料的磁片。
4. 關機並關閉外接式裝置。
5. 從電源插座拔除電源線，然後從電腦拔除電源線。
6. 中斷系統組件、外接式裝置和電源間的連線，然後中斷與電腦的連線。



確定所有介面卡都安插良好並固定在介面卡插槽後再搬動電腦。

7. 將系統組件和外接式裝置裝入原本的包裝盒，或是材質足以保護的類似容器。



如需非操作範圍環境的資訊，請參閱本指南中的[附錄 E 〈規格〉](#)。

HP Compaq 迷你直立型電腦

迷你直立型電腦尺寸

高度	14.5 英吋	36.8 公分
寬度	6.88 英吋	17.5 公分
深度 (若電腦配備有連接埠固定護架，則還會增加)	16.5 英吋	42.0 公分

大約重量	23.8 磅	10.82 公斤
-------------	--------	----------

溫度範圍


操作	50° 到 95°F	10° 到 35°C
非操作	-22° 到 140°F	-30° 到 60°C

相對濕度 (非冷凝)

操作	10-90%	10-90%
非操作	5-95%	5-95%

最大高度 (非加壓狀態)

操作	10,000 英呎	3048 公尺
非操作	30,000 英呎	9144 公尺

 海平面以上每 300 公尺 (1,000 英呎) 到 3,000 公尺 (10,000 英呎) 操作溫度會下降 1.0°C，請勿在太陽下直射過久。最大變化率是 10°C/小時。上限可能取決於所安裝之選項的類型和數量。

散熱

最大	1575 BTU/小時	397 公斤-卡/小時
一般 (閒置)	340 BTU/小時	86 公斤-卡/小時

HP Compaq 迷你直立型電腦 (續)

	輸入電壓	
	115 伏特	230 伏特
電源供應器		
操作電壓範圍*	90-132 VAC	180-264 VAC
額定電壓範圍	100-127 VAC	200-240 VAC
額定電路頻率	50-60 Hz	50-60 Hz
電力輸出	300 瓦	300 瓦
額定輸入電流 (最大) *	8A @ 100 VAC	4A @ 200 VAC

* 本系統採用被動式功率因數校正的電源供應器功率因數校正只能在 230 伏特的操作模式下運作。如此系統在歐盟國家/地區中使用時，可以通過 CE 標記的法規。本電源供應器需要使用到電壓選擇開關。

索引

字母

CD-R/RW 光碟機

安裝 2-9

位置 2-9

CD-ROM 光碟機

安裝 2-9

位置 2-9

DDR-SDRAM 2-4

DIMM

請參閱 記憶體

DVD+R/RW 光碟機

安裝 2-9

位置 2-9

DVD-ROM 光碟機

安裝 2-9

位置 2-9

PCI 介面卡

請參閱 擴充卡

RJ-45 接頭 1-3

SATA 控制器 2-17

USB 連接埠

正面面板 1-2

背面面板 1-3

Windows 標誌鍵

功能 1-5

位置 1-4

五畫

正面面板組件 1-2

正面機殼

拆下 2-3

裝回 2-25

六畫

光碟機

安裝 2-13

位置 2-9

定義的 1-2

拆下 2-10

活動指示燈 1-2

退出鈕 1-2

存取面板

拆下 2-2

裝回 2-26

安裝

記憶體 2-4

磁碟機 2-9, 2-13

擴充卡 2-18

耳機接頭 1-2

耳機輸出接頭 1-3

七畫

序列埠接頭 1-3

序號位置 1-6

更換電池 A-1

八畫

並列埠接頭 1-3

固定鎖 B-1

拆下

PCI 介面卡 2-22

正面機殼 2-3

電腦存取面板 2-2

磁碟機 2-10

擴充卡 2-18

擴充槽擋板 2-20

狀態指示燈 1-4

九畫

背面面板組件 1-3

音源接頭 1-3

十畫

記憶體

交錯 (Interleaved) 模式 2-5

安裝 2-4

非對稱 (Asymmetric) 模式 2-5

容量 2-4, 2-5, 2-8

規格 2-4

單通道模式 2-5

插座的記憶體模組安裝 2-5

十一畫

組件

正面面板 1-2

背面面板 1-3

鍵盤 1-4

規格 E-1

軟碟機

安裝 2-9

位置 2-9

活動指示燈 1-2

退出鈕 1-2

麥克風接頭 1-2, 1-3

十二畫

備份檔案 2-9, 2-17

硬碟機

安裝 SATA 2-9, 2-13

位置 2-9

活動指示燈 1-2

還原 2-17

十三畫

搬運準備 D-3

滑鼠

特殊功能 1-5

接頭 1-3

解除鎖定存取面板 B-1

電源

按鈕 1-2

指示燈 1-2

線接頭 1-3

電腦

例行維護 D-1

固定鎖 B-1

規格 E-1

搬運準備 D-3

十四畫

磁碟機位置 2-9

十七畫

應用程式鍵 1-4

還原軟體 2-17

鍵盤

接頭 1-3

組件 1-4

十八畫

擴充卡安裝 2-18

鎖

掛鎖 B-2

纜線鎖 B-1

二十畫以上

釋放靜電，預防傷害 C-1

顯示器，連接 1-3