



硬體與軟體指南

HP Compaq 筆記型電腦系列產品

文件編號：372368-AB2

2005 年 3 月

本指南說明如何識別、存取並使用筆記型電腦上大部份的硬體與軟體功能。其中還提供有關管理筆記型電腦電源與安全性的詳細資訊，以及當您攜帶筆記型電腦旅行時可能會有用的規格資訊。

© Copyright 2005 Hewlett-Packard Development Company, L.P.

Microsoft 及 Windows 是 Microsoft Corporation 在美國的註冊商標。
Adobe 及 Acrobat 是 Adobe Systems Incorporated 的商標。SD 標誌是
其所有人的商標。Bluetooth 是其所有人所擁有的商標，
Hewlett-Packard Company 已取得授權使用。

本文件包含的資訊可能有所變更，恕不另行通知。HP 產品與服務的
保固僅列於隨產品及服務所附的明確保固聲明中。本文件的任何部份
都不可構成任何額外的保固。HP 不負責本文件在技術上或編輯上的
錯誤或疏失。

硬體與軟體指南

HP Compaq 筆記型電腦系列產品

第 2 版 2005 年 3 月

第 1 版 2005 年 2 月

參考編號：nc8200, nw8200, nx8200

文件編號：372368-AB2

目錄

1 組件 ID

頂部組件	1-1
指示燈	1-1
指標裝置	1-3
按鈕	1-5
按鍵	1-7
正面組件	1-8
後面組件	1-9
右側組件	1-10
左側組件	1-11
底部組件	1-13
附加的硬體組件	1-15
其他組件	1-16
標籤	1-16

2 電源

電源控制和指示燈位置	2-1
電源	2-3
待機和休眠	2-4
待機	2-4
休眠	2-5
啓動待機、休眠或關機	2-6
預設電源設定	2-7
開啓或關閉筆記型電腦或顯示器	2-8
啓動待機或從待機恢復工作	2-9
啓動休眠或從休眠恢復工作	2-10

使用緊急關機程序	2-11
電源選項	2-11
存取 電源選項 視窗	2-12
顯示電池計量器圖示	2-12
設定或變更電源配置	2-13
使用安全性密碼	2-13
處理器效能控制項（僅限特定機型）	2-14
電池套件	2-16
識別電池套件	2-17
裝入主要電池套件	2-18
取出主要電池套件	2-19
為電池套件充電	2-20
監控電池套件充電狀況	2-22
管理電池電力不足狀態	2-23
校正電池套件	2-26
節省電池電源	2-29
存放電池套件	2-31
處置用過的電池套件	2-32

3 指標裝置與鍵盤

指標裝置	3-1
使用觸控板	3-3
使用指標桿（僅限特定機型）	3-4
滑鼠內容	3-5
快速鍵	3-6
快速鍵快速導覽	3-7
使用快速鍵指令	3-8
檢視電池電量資訊 (FN+F8)	3-10
降低螢幕亮度 (FN+F9)	3-10
鍵台	3-11
使用嵌入式數字鍵台	3-12

快速啓動按鈕	3-15
識別快速啓動按鈕	3-15
使用 Quick Launch Buttons 軟體	3-16
資訊中心	3-21

4 多媒體

音效功能	4-1
使用音效輸出（麥克風）接頭	4-3
使用音效輸出（耳機）接頭	4-3
調整音量	4-4
視訊功能	4-5
使用 S-Video 輸出接頭	4-6
連接顯示器或投影機	4-7
多媒體軟體	4-8
遵守版權警告	4-8
安裝軟體	4-9
啓用自動播放	4-10
變更 DVD 區域設定	4-10

5 磁碟機/光碟機

磁碟機/光碟機的維護	5-2
IDE 磁碟機/光碟機指示燈	5-3
主要硬碟機	5-4
取出主要硬碟機	5-4
重新安裝主要硬碟機	5-7
MultiBay II 磁碟機/光碟機	5-9
MultiBay II 安全固定螺絲	5-9
MultiBay II 硬碟機	5-10
MultiBay II 光碟機	5-12
取出光碟片（啓動電源）	5-15
取出光碟片（不啓動電源）	5-16
顯示光碟內容	5-17
避免待機或休眠	5-17

6 PC 卡

什麼是 PC 卡？.....	6-1
PC 卡插入.....	6-2
取出 PC 卡.....	6-4

7 SD 卡

什麼是 SD 卡？.....	7-1
SD 卡插入.....	7-2
取出 SD 卡.....	7-3

8 記憶體模組

什麼是記憶體模組？.....	8-1
擴充記憶體模組插槽.....	8-2
主要記憶體模組插槽.....	8-7
休眠檔.....	8-13

9 USB 裝置

什麼是 USB？.....	9-1
USB 裝置連線.....	9-2
作業系統與系統.....	9-2
USB 舊版支援.....	9-3

10 數據機和網路

內建式數據機.....	10-1
連接數據機纜線.....	10-2
使用特定國家/地區的數據機纜線轉接器.....	10-3
數據機國家/地區選項.....	10-4
預先安裝的通訊軟體.....	10-7
網路.....	10-7

11 無線（僅限特定機型）

無線區域網路（僅限特定機型）	11-3
將無線筆記型電腦連接到企業 WLAN	11-4
將無線筆記型電腦連接到公用 WLAN	11-4
在住家設定 WLAN	11-5
使用 WLAN 連線	11-6
使用無線安全性功能	11-7
安裝無線軟體（選購）	11-7
疑難排解無線裝置	11-9
Bluetooth（僅限於特定機型）	11-10
裝置的電源狀態	11-12
啓動裝置	11-14
關閉和停用裝置	11-15
紅外線通訊	11-16
設定紅外線傳輸	11-17
使用待機功能與紅外線	11-17
行動式列印	11-18

12 安全性

安全性功能	12-1
電腦設定中的安全性偏好設定	12-4
密碼	12-4
HP 和 Windows 密碼	12-5
HP 和 Windows 密碼指引	12-6
HP 管理員密碼	12-7
設定 HP 管理員密碼	12-8
輸入 HP 管理員密碼	12-9
開機密碼	12-9
設定開機密碼	12-9
輸入開機密碼	12-10
必須在重新啓動時提供開機密碼	12-11

磁碟機/光碟機鎖	12-12
設定磁碟機/光碟機鎖密碼.....	12-13
輸入磁碟機/光碟機鎖密碼.....	12-14
必須在重新啓動時提供磁碟機/光碟機鎖密碼.....	12-14
變更磁碟機/光碟機鎖密碼.....	12-15
移除磁碟機/光碟機鎖保護.....	12-16
停用裝置	12-17
系統資訊	12-18
防毒軟體	12-20
防火牆軟體	12-21
重要的 Windows XP 安全性更新	12-23
使用智慧卡讀取器（僅限特定機型）.....	12-24
保護您的智慧卡讀取器	12-25
插入智慧卡	12-25
取出智慧卡	12-26
HP ProtectTools 嵌入式安全性管理員 （僅限特定機型）.....	12-27
ProtectTools 的嵌入式安全性.....	12-28
ProtectTools 的認證管理員.....	12-29
ProtectTools 的 BIOS 配置	12-30
ProtectTools 的智慧卡安全性.....	12-31
選購的安全纜線	12-32

13 電腦設定

電腦設定存取	13-2
電腦設定預設值	13-3
電腦設定功能表	13-4
檔案功能表	13-4
安全性功能表	13-5
工具功能表	13-6
進階功能表	13-6

14 軟體更新與復原

軟體更新	14-1
取得支援軟體光碟	14-2
存取筆記型電腦資訊	14-2
軟體更新與 HP 網站	14-4
下載 ROM 更新檔	14-4
下載其他 HP 軟體	14-6
系統修復	14-7
保護您的資料	14-7
Altiris Local Recovery	14-7
使用系統還原點	14-9
修復或重新安裝應用程式	14-10
從硬碟重新安裝應用程式	14-11
修復作業系統	14-11
重新安裝作業系統	14-12
重新安裝裝置驅動程式和其他軟體	14-13

15 筆記型電腦的維護

溫度	15-2
鍵盤	15-3
顯示器	15-4
觸控板	15-4
清理選購的外接式滑鼠	15-5

16 旅行和運送

旅行和運送的準備	16-1
攜帶筆記型電腦旅行的秘訣	16-2

A 規格

操作環境	A-1
額定輸入功率	A-2

B 多重開機

預設的開機順序	B-2
在電腦設定 (Computer Setup) 中啓用裝置	B-4
多重開機結果	B-5
多重開機偏好設定	B-6
設定新的預設開機順序	B-6
設定多重開機快速切換程式提示	B-7
輸入多重開機快速切換程式偏好設定	B-8

C HP 用戶端管理解決方案

組態和部署	C-2
軟體管理與更新	C-3
HP Client Manager Software	C-3
Altiris PC Transplant Pro	C-5
System Software Manager	C-5

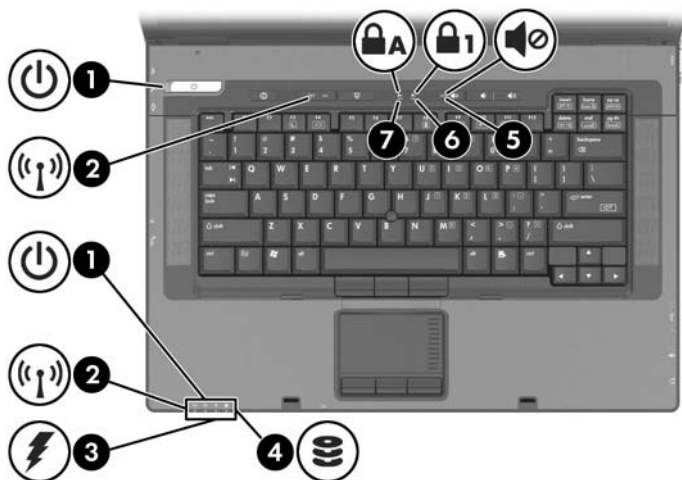
索引

1

組件 ID

頂部組件

指示燈




組件	說明
❶ 電源/待機指示燈 (2)	■ 亮起：筆記型電腦已啟動。 ■ 閃爍：筆記型電腦為待機模式。

(續)

組件	說明
② 無線指示燈 (2)	亮起：內建無線裝置已啟動（僅限特定機型）。
③ 電池指示燈	<ul style="list-style-type: none">■ 琥珀色：電池套件充電中。■ 綠色：電池套件的電量幾乎完全充滿。■ 閃爍琥珀燈：電池套件是唯一的電力來源且電力不足。當電池達到嚴重電池電力不足狀態時，電源指示燈會越閃越快。■ 熄滅：若將筆記型電腦連接到外部電源，則當筆記型電腦的電池電力充滿後，指示燈將熄滅。若未將筆記型電腦連接到外部電源，則在電池達到電力不足狀態前，指示燈將熄滅。
④ IDE 磁碟機/光碟機指示燈	亮起：正在存取硬碟插槽或外接式 MultiBay II 中的磁碟機/光碟機。
⑤ 音量靜音指示燈	亮起：系統音效關閉。
⑥ 數字鎖定 (NUM LOCK) 指示燈	亮起：已啟用數字鎖定 (NUM LOCK) 功能或嵌入式數字鍵台。
⑦ 大寫鎖定 (CAPS LOCK) 指示燈	亮起：已啟用大寫鎖定 (CAPS LOCK) 功能。

指標裝置

 指標裝置功能視機型而有不同。



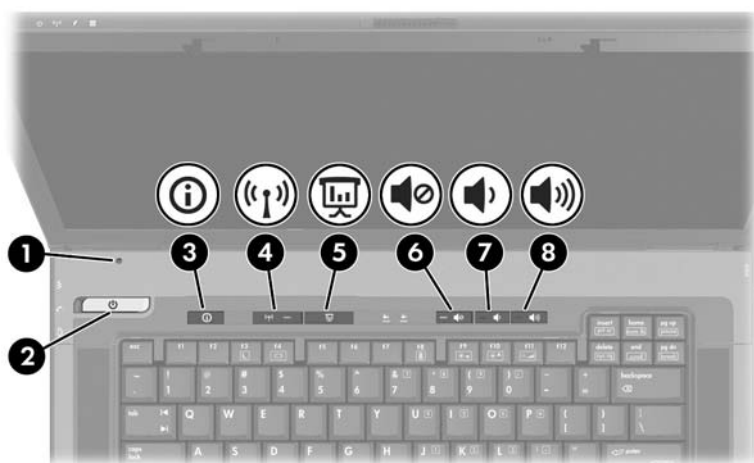
組件	說明
① 指標桿（僅限特定機型）	移動指標，並選擇或啟動螢幕上的項目。
② 左指標桿按鈕 （僅限特定機型）	功能類似外接式滑鼠的左鍵。
③ 觸控板*	移動指標，並選擇或啟動螢幕上的項目。可設定成執行其他滑鼠功能，例如捲動、選擇和連按兩下。
④ 左觸控板按鈕*	功能類似外接式滑鼠的左鍵。
⑤ 中央觸控板按鈕 （僅限特定機型）	功能類似外接式滑鼠上的中央鍵。


（續）

組件	說明
⑥ 右觸控板按鈕*	功能類似外接式滑鼠上的右鍵。
⑦ 觸控板捲軸區*	向下或向上捲動。
⑧ 右指標桿按鈕 (僅限特定機型)	功能類似外接式滑鼠上的右鍵。
⑨ 中央指標桿按鈕 (僅限特定機型)	功能類似外接式滑鼠上的中央鍵。

*本表格說明預設的設定。有關變更觸控板功能的資訊，請參閱第 3 章中的「滑鼠內容」一節。

按鈕



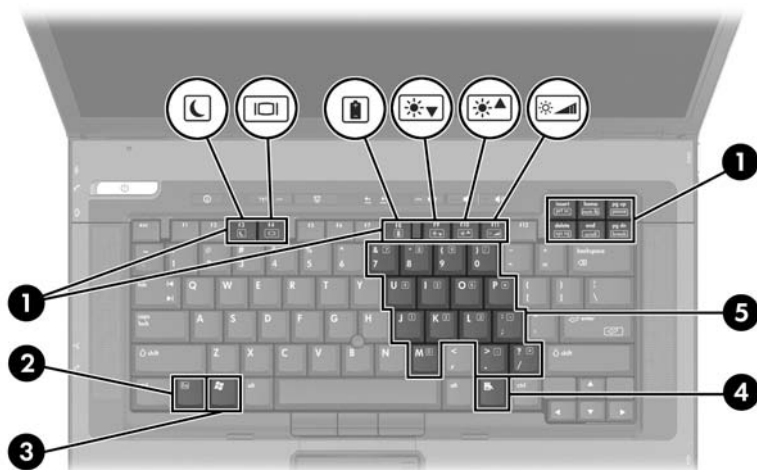
組件	說明
❶ 顯示器開關*	當筆記型電腦啟動時，如果顯示器關閉，則會啟動待機。
❷ 電源/待機按鈕*	<p>當筆記型電腦：</p> <ul style="list-style-type: none"> ■ 關機時，按一下會啟動筆記型電腦。 ■ 開機時，按一下會關閉筆記型電腦。 ■ 待機時，短暫按下會從待機恢復工作。 ■ 休眠時，短暫按下會從休眠恢復工作。 <p> 如果系統停止回應，而且無法使用 Microsoft® Windows® 關機程序，按住電源/待機按鈕至少 4 秒鐘，就可關閉筆記型電腦。</p>

(續)

組件	說明
③ 資訊中心按鈕	讓您可檢視常用軟體解決方案清單。
④ 無線通訊按鈕*	啟用或停用無線 LAN 或 Bluetooth® 裝置 (僅限特定機型)。
⑤ 簡報模式按鈕	開啟簡報模式 (Presentation mode)。
⑥ 音量靜音按鈕	關閉筆記型電腦音效。
⑦ 調低音量按鈕	調低筆記型電腦的聲音。
⑧ 調高音量按鈕	調高筆記型電腦聲音。

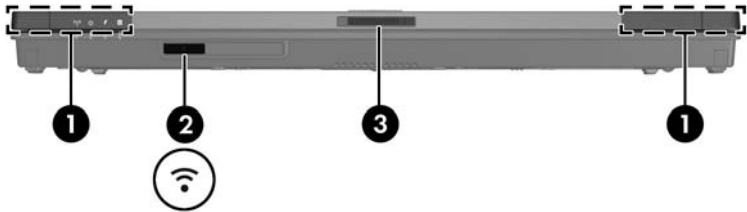
*本表格說明預設的設定。有關變更電源功能的資訊，請參閱第 2 章中的「電源選項」一節。有關變更無線功能的資訊，請參閱第 11 章中的「無線區域網路 (僅限特定機型)」一節。


按鍵



組件	說明
① 功能鍵 (F3、F4、F8-F11)	與 FN 鍵同時按下，可執行常用的系統功能。
② FN 鍵	同時按下功能鍵或 ESC 鍵時，可執行常用的系統功能。
③ Windows 標誌鍵	顯示 Windows 「開始」功能表。
④ Windows 應用程式鍵	顯示指標下所指項目的捷徑功能表。
⑤ 鍵台按鍵	可以像外接式數字鍵台上的按鍵一樣使用。

正面組件



組件	說明
❶ 無線天線 (2)*	傳送和接收無線裝置訊號。  曝露在無線電射頻輻射。 此裝置的輻射輸出功率低於 FCC 無線電射頻曝露限制。然而在一般作業中，裝置的使用方式仍應儘量設法將人體接觸的可能性減到最低。為了避免超出 FCC 射頻曝露限制，在一般作業中（包括當筆記型電腦螢幕闔上時），人員應與天線保持至少 20 公分（8 英吋）的距離。
❷ 紅外線埠	提供筆記型電腦和選購的 IrDA 相容裝置之間的無線通訊。
❸ 顯示器釋放門	打開筆記型電腦。

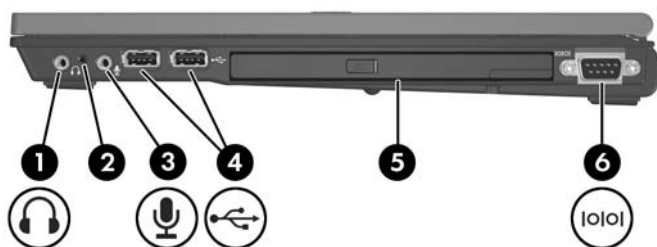
*此天線僅限特定機型才有。從筆記型電腦外部看不到天線。為發揮最佳傳輸效果，請將天線前方的障礙物移開。

後面組件



組件	說明
❶ 電源連接器	連接 AC 轉接器或選購的汽車或飛機電源轉接器。
❷ 外接式顯示器連接埠	連接選購外接式 VGA 顯示器或投影機。

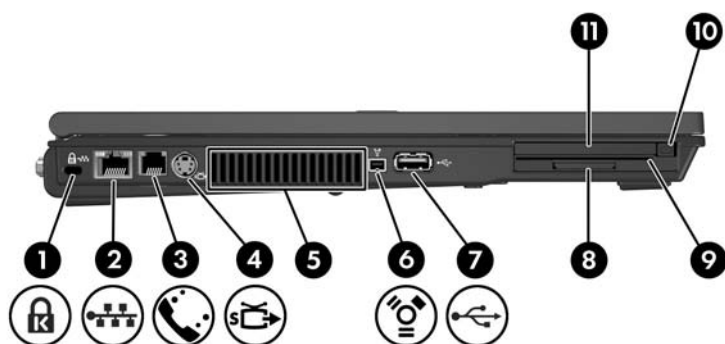
右側組件



組件	說明
❶ 音訊輸出（耳機）接頭	當連接選購的主動式立體聲喇叭、耳機、頭戴式耳機、或電視音效時，會產生系統音效。
❷ 內建式麥克風	錄製聲音。
❸ 音效輸入（麥克風）接頭	連接選購的單聲道麥克風。
❹ USB 埠 (2)	使用標準 USB 纜線將 USB 1.1 與 2.0 相容的裝置連接至筆記型電腦，或將選購的外接式多工插槽或外接式 MultiBay II 連接至筆記型電腦。請另將外接式多工插槽連接至外部電源。
❺ MultiBay II	容納選購的 MultiBay II 裝置。
❻ 序列埠	連接選購的序列裝置。


左側組件

左側組件視機型而有不同。

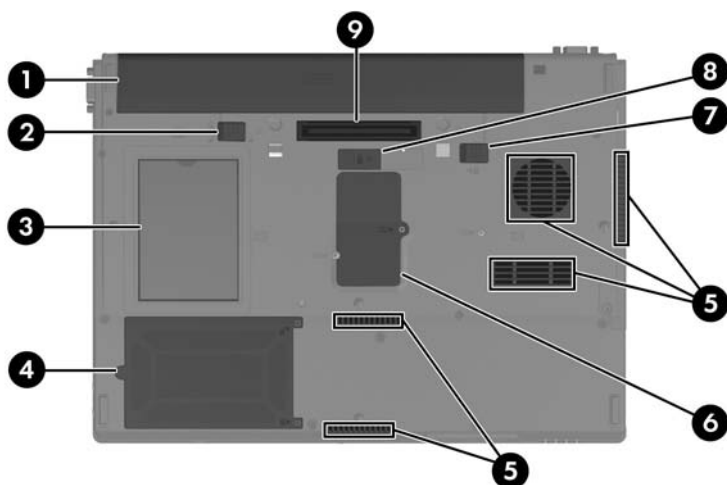


組件	說明
❶ 安全纜線鎖孔	將選購的安全纜線接到筆記型電腦。 △ 安全性解決方案的目的是在於預防遏阻，但不能避免本產品遭受不當處理或失竊。
❷ RJ-45（網路）接頭	連接網路纜線。
❸ RJ-11（數據機）接頭	連接數據機纜線。
❹ S-Video 輸出接頭	此為 7 針腳、雙用途接頭。 它可使用選購的標準（4 針腳）S-Video 纜線，連接選購的 S-Video 裝置，例如電視、VCR、攝影機、頭頂式投影機或視訊擷取卡。 額外的 3 針腳也可以讓選購的 S-Video 對複合視訊轉接器與筆記型電腦搭配使用。

(續)

組件	說明
⑤ 通風孔	使空氣流通以冷卻內部組件。  為防止過熱，請勿擋住通風孔。請不要讓堅硬的物體（例如印表機）或柔軟的物體（例如枕頭、厚地毯或衣服）阻礙空氣流通。
⑥ 1394 埠（4 針腳）	連接選購的 4 針腳 1394 裝置，例如攝影機。
⑦ USB 埠	使用標準 USB 纜線將 USB 1.1 與 2.0 相容的裝置連接至筆記型電腦，或將選購的外接式多工插槽或外接式 MultiBay II 連接至筆記型電腦。外接式多工插槽必須連接至外部電源。
⑧ SD 卡插槽	容納 Secure Digital (SD) 記憶卡。
⑨ 智慧卡讀取器	容納智慧卡。
⑩ PC 卡插槽	支援選購的 Type I 或 Type II PC 卡。
⑪ PC 卡退出鈕	從 PC 卡插槽退出 PC 卡。

底部組件

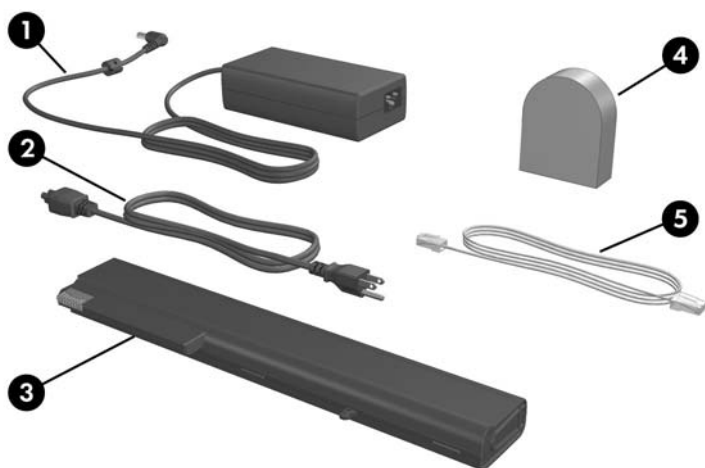


組件	說明
① 主要電池插槽	容納主要電池套件。
② 主要電池釋放門	從電池插槽釋放主要電池套件。主要電池鎖定門必須在解除鎖定位置。
③ 名片夾	放置標準尺寸的名片。
④ 硬碟機插槽	容納主要硬碟機。
⑤ 通風孔 (5)	使空氣流通以冷卻內部組件。 △ 為防止過熱，請勿擋住通風孔。請不要讓堅硬的物體（例如印表機）或柔軟的物體（例如枕頭、厚地毯或衣服）阻礙空氣流通。

(續)

組件	說明
⑥ 記憶體模組置放處	包含一個記憶體插槽。
⑦ 主要電池鎖定門	將主要電池套件固定在電池插槽中。您必須將此鎖定門設至解除鎖定位置，才能釋放電池。
⑧ 旅行用電池連接器	連接選購的旅行用電池。
⑨ 接駁連接器	連接筆記型電腦至選購的接駁裝置。

附加的硬體組件



組件	說明
❶ AC 轉接器	讓筆記型電腦使用外部電源工作，並為電池套件充電。
❷ 電源線*	將 AC 轉接器連接至 AC 電源插座。
❸ 主要電池套件*	當筆記型電腦未連接至外部電源時執行。
❹ 數據機轉接器*	使數據機纜線適用於非 RJ-11 的電話接頭。
❺ 數據機纜線*	將數據機連接到電話接頭，或連接到各國家/地區專用的數據機轉接器。

*電源線、數據機纜線和數據機轉接器的外觀視國家/地區而有不同。電池套件視機型而有不同。

其他組件

標籤

貼在筆記型電腦上的標籤上提供您在疑難排解系統問題或攜帶筆記型電腦在海外旅行時所需的資訊。



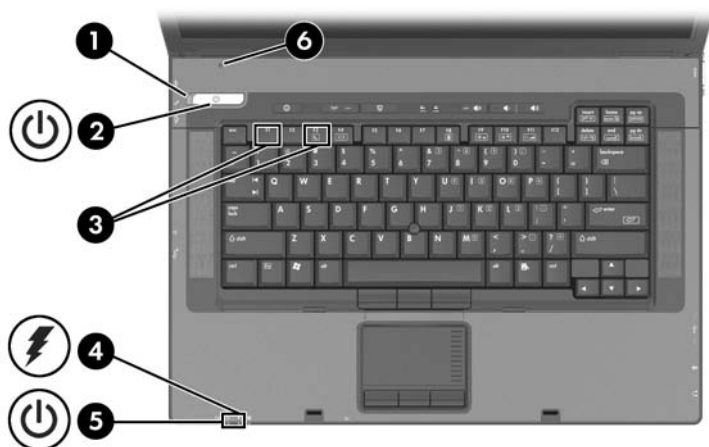
標籤位置視機型而有不同。

- **服務標記** — 提供筆記型電腦的產品名稱、產品號碼 (P/N) 和序號 (S/N)。在與客服中心聯絡時，您需要告知產品號碼與序號資訊。服務標記標籤位於筆記型電腦底部。若要在螢幕上顯示「服務標記」的資訊，請選擇「開始」>「說明及支援」。
- **Microsoft 真品證明書** — 包含 Microsoft Windows 產品序號。您需要有產品金鑰才能更新作業系統或進行疑難排解。此證明書位於筆記型電腦底部。
- **法規標籤** — 提供關於筆記型電腦的法規資訊。法規標籤位於筆記型電腦底部。
- **數據機核准標籤** — 提供數據機相關的法規資訊，並且列出已核准使用本數據機的部份國家/地區所需的機構核准標記。在海外旅行時，您可能會需要這項資訊。數據機核准標籤位於筆記型電腦底部。
- **無線憑證標籤** — 某些筆記型電腦機型包括選購的 WLAN 裝置和（或）選購的 Bluetooth® 裝置。如果您的筆記型電腦機型包含一或多個無線裝置，則筆記型電腦會隨附包含各裝置的法規資訊憑證及已核准使用該裝置的國家/地區의核准標記。在海外旅行時，您可能會需要這項資訊。無線憑證標籤位於筆記型電腦底部。

2


電源

電源控制和指示燈位置



組件	說明
❶ 電源/待機指示燈	■ 亮起：筆記型電腦已啟動。 ■ 閃爍：筆記型電腦為待機模式。

(續)

組件	說明
② 電源/待機按鈕*	<p>當筆記型電腦：</p> <ul style="list-style-type: none">■ 關機時，按一下會啟動筆記型電腦。■ 開機時，按一下會關閉筆記型電腦。■ 待機時，短暫按下會從待機恢復工作。■ 休眠時，短暫按下會從休眠恢復工作。 <p> 如果系統停止回應，而且無法使用 Microsoft Windows 關機程序，按住電源/待機按鈕至少 4 秒鐘，就可關閉筆記型電腦。</p>
③ FN+F3	啟動待機。
④ 電池指示燈	<ul style="list-style-type: none">■ 琥珀色：電池套件充電中。■ 綠色：電池套件的電量幾乎完全充滿。■ 閃爍琥珀燈：電池套件是唯一的電力來源且電力不足。當電池達到嚴重電池電力不足狀態時，電源指示燈會越閃越快。■ 熄滅：若將筆記型電腦連接到外部電源，則當筆記型電腦的電池電力充滿後，指示燈將熄滅。若未將筆記型電腦連接到外部電源，則在電池達到電力不足狀態前，指示燈將熄滅。
⑤ 電源/待機指示燈	<ul style="list-style-type: none">■ 亮起：筆記型電腦已啟動。■ 閃爍：筆記型電腦為待機模式。
⑥ 顯示器開關*	當筆記型電腦啟動時，如果顯示器關閉，則會啟動待機。

* 本表格說明預設的設定。有關變更電源功能的資訊，請參閱本章稍後的「[電源選項](#)」一節。

電源

筆記型電腦可使用內建或外接式 AC 電源。下表說明一般工作的最佳電源。

工作	建議電源來源
在大部份軟體應用程式中有效	<ul style="list-style-type: none">■ 筆記型電腦中已充電的電池套件■ 透過下列其中一項裝置供應的外部電源：<ul style="list-style-type: none"><input type="checkbox"/> AC 轉接器<input type="checkbox"/> 選購的 AC 轉接器<input type="checkbox"/> 選購的接駁裝置<input type="checkbox"/> 選購的汽車或飛機電源轉接器
為筆記型電腦內的電池套件充電或進行校正	<p>透過下列其中一項裝置供應的外部電源：</p> <ul style="list-style-type: none">■ AC 轉接器■ 選購的 AC 轉接器■ 選購的接駁裝置■ 選購的汽車或飛機電源轉接器
安裝或修改系統軟體，或寫入光碟或 DVD 中。	<p>外部電源供應管道</p> <ul style="list-style-type: none">■ AC 轉接器■ 選購的 AC 轉接器■ 選購的接駁裝置

待機和休眠

待機與休眠都是節省能源的功能，可節省電力並縮短啓動時間。這兩種功能都能夠由使用者或系統加以啓動。請參閱本章稍後的「[啓動待機、休眠或關機](#)」一節，以取得有關使用每項設定的詳細資訊。

待機



注意：如要避免電池完全放電，請勿長時間將筆記型電腦維持在待機狀態。請將筆記型電腦連接至外部電源。

待機可降低非使用中系統組件的耗電量。當待機功能啓動時，您的工作會儲存在隨機存取記憶體 (RAM) 中，且會清除螢幕。當您從待機恢復工作時，即會回到您原先離開時的工作螢幕。

- 在啓動待機功能前通常不需要儲存您的工作，但是爲預防萬一，建議您這麼做。
- 筆記型電腦待機時，電源/待機指示燈會閃爍。

休眠



注意：如果在休眠期間變更筆記型電腦的組態，就可能無法從休眠恢復工作。當筆記型電腦處於休眠狀態時：

- 請勿在接駁裝置中接駁或解除接駁筆記型電腦。
- 請勿新增或取出記憶體模組。
- 請勿插入或移除硬碟機。
- 請勿連接或中斷連接外接式裝置。
- 請勿插入或移除 PC 卡或 Secure Digital (SD) 卡。

休眠會將您的工作儲存到硬碟上的休眠檔案，然後將筆記型電腦關機。當您從休眠還原工作時，上次離開時的資料就會回到螢幕上。一旦設定好開機密碼 (Power-On Password)，必須輸入密碼才能從休眠還原工作。

您可以停用休眠功能。但是，如果停用休眠功能，且系統處在低電源狀態，則當啟動電源或已啟動待機時，系統將不會自動您的工作。

在「**電源選項**」視窗中，如果休眠已停用，它就不會顯示為選項。您必須啟用休眠，才能在「**電源選項**」視窗中選擇它。

若要確認已啟用休眠：

1. 請選擇「**開始**」>「**控制台**」>「**效能及維護**」>「**電源選項**」>「**休眠**」標籤。
2. 確定選擇了「**啟用休眠**」核取方塊。

啟動待機、休眠或關機

下節說明何時啟動待機或休眠狀態，以及何時將筆記型電腦關機。

當您離開工作崗位時

- 啟動待機功能會清除螢幕，並且所用電力比讓筆記型電腦呈一般開機狀態時少。當您由待機恢復工作時，您的工作會立即回到螢幕上。
- 啟動休眠功能會清除螢幕，將您的工作儲存到硬碟裏，而且所使用的電力比在待機模式下還少得多。
- 如果筆記型電腦會有長時間無法連接外部電源時，建議將筆記型電腦關機並取出電池套件，即可延長電池套件的壽命。有關電池套件儲存的詳細資訊，請參閱本章稍後的「[存放電池套件](#)」一節。

當電源不穩定時

特別是如果您以電池電源操作筆記型電腦，而且無法取得外部電源時，請確定已將休眠啟用。如果電池套件故障，休眠會將您的工作儲存至休眠檔案，並將筆記型電腦關機。

如果在電源供應不穩時暫停工作，則建議您執行下列一項：

- 啟動休眠。
- 將筆記型電腦關機。
- 儲存您的工作，然後啟動待機。

當使用紅外線通訊或磁碟機/光碟機媒體時



注意：在使用光碟機媒體時請勿啟動待機或休眠模式。否則，可能會使視訊和音效衰減並使音效/視訊播放功能喪失。


待機和休眠會干擾紅外線和 Bluetooth® 通訊和光碟機媒體的使用。請注意下列指示：

- 如果筆記型電腦是在待機或休眠模式，您就無法啟動紅外線或 Bluetooth 傳輸。
- 如果在使用光碟機媒體（例如光碟或 DVD）時，意外啟動了待機或休眠：
 - 播放可能會被中斷。
 - 您會看到一則警告訊息：「使電腦進入休眠或待機會停止播放。您要繼續嗎？」請選擇「否」。
 - 您可能必須重新啟動播放功能，以繼續播放音效與視訊。

預設電源設定

下表說明筆記型電腦的原廠電源設定。您可根據您的偏好設定來變更這些設定的眾多設定。有關變更電源設定的其他資訊，請參閱本章稍後的「[電源選項](#)」一節。

開啟或關閉筆記型電腦或顯示器



工作	程序	結果
開啟筆記型電腦。	<p>按下電源/待機按鈕。</p> <p> 按下電源/待機按鈕會使筆記型電腦從待機、休眠、或關機回復到開啟狀態。</p>	<ul style="list-style-type: none"> ■ 電源/待機指示燈會亮起。 ■ 載入作業系統。
將筆記型電腦關機。*	<p>儲存工作並關閉所有已開啟的應用程式。然後：</p> <ul style="list-style-type: none"> ■ 按下電源/待機按鈕，並依照螢幕上的指示進行（如果出現），即可將筆記型電腦關機。 <p>–或–</p> <ul style="list-style-type: none"> ■ 使用下列任一程序，透過作業系統將筆記型電腦關機： <ul style="list-style-type: none"> <input type="checkbox"/> 請選取「開始」>「電腦關機」>「關機」。 <input type="checkbox"/> 按下 Windows 標誌鍵，然後選擇「電腦關機」>「關機」。 	<ul style="list-style-type: none"> ■ 電源/待機指示燈熄滅。 ■ 作業系統關閉。 ■ 筆記型電腦關機。
當電源啟動時關閉顯示器。	將筆記型電腦關上。	關上筆記型電腦會啟動顯示器開關，即可啟動待機。如此可節省電池電源。

*如果系統沒有回應，而且您無法使用上述程序關閉筆記型電腦，請參閱本章稍後的「使用緊急關機程序」一節。

啟動待機或從待機恢復工作

工作	程序	結果
啟動待機。	<p>當筆記型電腦啟動時，執行以下其中一項動作：</p> <ul style="list-style-type: none">■ 按下 FN+F3。■ 將顯示器闔上。■ 請選擇「開始」>「電腦關機」>「待機」。(如果未顯示待機選項，請按下 SHIFT 鍵。)	<ul style="list-style-type: none">■ 電源/待機指示燈會閃爍。■ 螢幕會清除。
允許系統啟動待機。	<p>不需要動作。</p> <ul style="list-style-type: none">■ 如果筆記型電腦使用電池電源執行，系統會在筆記型電腦閒置 10 分鐘後啟動待機。(預設值)■ 如果筆記型電腦連接到外部電源，系統將不會啟動待機。■ 電源設定和逾時都可以在「電源選項」視窗中加以變更。	<ul style="list-style-type: none">■ 電源/待機指示燈會閃爍。■ 螢幕會清除。
從使用者啟動或系統啟動待機恢復工作。	<p>按下電源/待機按鈕。</p>	<ul style="list-style-type: none">■ 電源/待機指示燈會亮起。■ 您的工作會回到螢幕上。

啟動休眠或從休眠恢復工作

工作	程序	結果
啟動休眠。	<p>在筆記型電腦啟動下，請選擇「開始」>「關機」>「休眠」。 （如果未顯示「休眠」選項，請按住 SHIFT 鍵）。</p> <p> 如果筆記型電腦處於待機模式下，在啟動休眠模式之前，您必須先從待機模式恢復工作。</p>	<ul style="list-style-type: none"> ■ 電源/待機指示燈熄滅。 ■ 螢幕會清除。
讓系統啟動休眠（啟動休眠）。	<p>不需要動作。</p> <ul style="list-style-type: none"> ■ 如果筆記型電腦使用電池電源，則系統會在筆記型電腦閒置 30 分鐘後，或當電池套件達到嚴重電池電力不足狀態時啟動休眠。 ■ 如果筆記型電腦連接到外部電源，系統將不會啟動休眠。 ■ 電源設定和逾時都可以在「電源選項」視窗中加以變更。 	<ul style="list-style-type: none"> ■ 電源/待機指示燈熄滅。 ■ 螢幕會清除。
從使用者啟動或系統啟動休眠恢復工作。	<p>按下電源/待機按鈕。</p> <p> 如果系統由於嚴重電池電力不足狀態而啟動休眠，請在您按下電源/待機按鈕之前，先連接外部電源或裝入已完全充電的電池套件。請等到電源/待機指示燈熄滅後，再恢復電源。</p>	<ul style="list-style-type: none"> ■ 電源/待機指示燈會亮起。 ■ 您的工作會回到螢幕上。

使用緊急關機程序



注意：緊急關機程序會導致未儲存的資料遺失。

如果筆記型電腦沒有回應，或者無法使用正常 Microsoft® Windows® 關機程序，請依序嘗試下列緊急程序：

- 按下 **CTRL+ALT+DELETE** 鍵。選擇「關機」。
- 按住電源/待機按鈕至少 5 秒鐘。
- 拔下筆記型電腦的外接電池並取下電池套件。有關移除和儲存電池套件的詳細資訊，請參閱本章稍後的「[存放電池套件](#)」一節。

電源選項

許多預設的電源設定都可以在「**電源選項**」視窗中變更。例如，您可以設定音效警告，以在電池套件達到電力不足時發出警告聲；或變更電源/待機按鈕的預設設定。

在預設狀況下，當筆記型電腦開啓時：

- 按下 **FN+F3** 快速鍵以啓動待機。
- 顯示器開關會啓動待機。將顯示器闔上，以啓動顯示器開關。

存取電源選項視窗

若要存取「**電源選項**」視窗：

» 在工作列最右邊的通知區中，連按兩下**電池計量器**圖示。

-或-

» 請選擇「**開始**」>「**控制台**」>「**效能及維護**」>「**電源選項**」。

顯示電池計量器圖示

在預設情況下，**電池計量器**圖示會顯示在工作列最右側的通知區中。圖示變更形狀指出筆記型電腦是利用電池電源或是外部電源執行。連按兩下該圖示以顯示「**電源選項**」視窗。

若要隱藏或顯示通知區的**電池計量器**圖示：

1. 請選擇「**開始**」>「**控制台**」>「**效能及維護**」>「**電源選項**」。
2. 請選擇「**進階**」標籤。
3. 請選擇或清除「**自動在工作列上顯示圖示**」核取方塊。
4. 請選擇「**套用**」。
5. 請選擇「**確定**」。



如果在通知區中無法看到置於工作列上的圖示，則該圖示可能呈現隱藏的狀態。選擇通知區上的箭號或垂直列，並將它展開以檢視隱藏的圖示。

設定或變更電源配置

「**電源選項**」視窗中的「**電源配置**」標籤指定系統組件的電力。您可以根據筆記型電腦是使用電池套件電源或外部電源，來指定不同的配置。

您也可以設定電源配置，在您指定的時間間隔之後，啟動待機或關閉顯示器或硬碟機。

若要設定電源配置：

1. 請選擇「**開始**」>「**控制台**」>「**效能及維護**」>「**電源選項**」。
2. 請選擇「**電源配置**」標籤。
3. 選擇您要修改的電源配置，並調整畫面上清單中的選項。
4. 請選擇「**套用**」。

使用安全性密碼

您可以新增當筆記型電腦啟動、從待機恢復或從休眠還原工作時，提示您輸入密碼的安全性功能。

若要設定密碼提示：

1. 請選擇「**開始**」>「**控制台**」>「**效能及維護**」>「**電源選項**」。
2. 請選擇「**進階**」標籤。
3. 選擇「**當電腦結束待命狀態時，要求輸入密碼**」核取方塊。
4. 請選擇「**套用**」。

有關使用安全性密碼的其他資訊，請參閱第 12 章，〈[安全性](#)〉。

處理器效能控制項（僅限特定機型）

選擇筆記型電腦機型時，Windows XP 可讓您使用軟體來控制處理器的效能。中央處理器 (Central Processing Unit, CPU) 速度可以設定成最佳效能或最佳的省電模式。

比方說，可以設定軟體，使其當電源在外部電源與電池套件電源之間變換時，或當筆記型電腦處於作用中或閒置狀態時，能觸發處理器速度的自動調整。

處理器效能控制項是在「**電源選項**」視窗中管理的。

若要存取 Windows XP 處理器效能控制項：

- » 請選擇「**開始**」>「**控制台**」>「**效能及維護**」>「**電源選項**」>「**電源配置**」標籤。

您選擇的電源配置會決定當筆記型電腦連接至外部電源或使用電池電源時的處理器效能。每個外部電源或電池電源的電源配置都會設定特定的處理器狀態。

處理器會視筆記型電腦使用外部或電池電源而定，使用不同的狀態。在設定電源配置後，您不需進行其他操作，就能控制筆記型電腦處理器的效能。下表針對可用的電源配置，說明外接式和電池電源的處理器效能。

電源配置	使用外部電源時的處理器效能	使用電池電源時的處理器效能
家用/辦公室桌上型	永遠以最高的效能狀態執行。	根據 CPU 的需求選擇效能狀態。
攜帶型/膝上型	根據 CPU 的需求選擇效能狀態。	根據 CPU 的需求選擇效能狀態。
簡報	根據 CPU 的需求選擇效能狀態。	以最低效能狀態執行。
隨時開啟	永遠以最高的效能狀態執行。	永遠以最高的效能狀態執行。
最小電源管理	根據 CPU 的需求選擇效能狀態。	根據 CPU 的需求選擇效能狀態。
最大電池	根據 CPU 的需求選擇效能狀態。	以最低效能狀態執行。

電池套件

筆記型電腦連接至外部 AC 電源時，會使用 AC 電源工作。筆記型電腦中裝了已充電的電池套件，而且未連接至外部電源時，筆記型電腦會使用電池電源工作。

筆記型電腦會根據是否有外部 AC 電源可以使用，在 AC 電源和電池電源之間切換。例如，筆記型電腦若是裝了已充電的電池套件，並且正在透過 AC 轉接器提供的外部電源工作，若是 AC 轉接器中斷與筆記型電腦的連接，筆記型電腦就會切換到電池電源。

您可依您的工作方式，來決定要將電池套件裝在筆記型電腦內或收存起來。如果將電池套件裝在筆記型電腦內，只要筆記型電腦連接至外部 AC 電源，電池套件就可以充電，而且也能在停電時保護您的工作內容。

另一方面，筆記型電腦關閉時，筆記型電腦內的電池套件會慢慢地放電。因此，出廠時，主要電池套件並不會裝在筆記型電腦中，您必須先將它裝入筆記型電腦後，才能使用電池電源工作。

識別電池套件

此筆記型電腦最多可以支援兩個電池套件：

- 主要的電池套件內含 8 個鋰電池，只能在電池插槽中使用。筆記型電腦附有一個主要電池套件。
- 旅行用電池套件為選購的電池套件，可附加到筆記型電腦的底部。

如果有二個禮拜以上不會用到筆記型電腦，取出電池套件並妥善收存，即可延長電池套件的壽命。請參閱本章稍後的「存放電池套件」一節。



您的筆記型電腦僅能使用相容的 AC 轉接器和電池套件。有關其他資訊，請造訪 HP 網站 (<http://www.hp.com>) 或使用您筆記型電腦隨附的《全球服務電話》手冊，與客服中心聯絡。

裝入主要電池套件

若要裝入主要電池套件：

1. 將筆記型電腦翻面，讓主要電池插槽面向您。
2. 將電池套件滑入電池插槽直到它卡住定位。



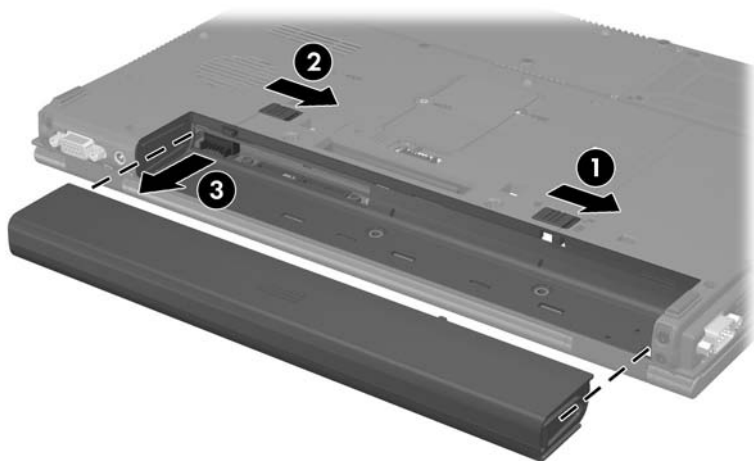
取出主要電池套件



注意：當電池套件是唯一的電源時，為了避免取出電池套件造成工作內容遺失，取出電池套件之前請先啟動休眠或關閉筆記型電腦。如果不確定筆記型電腦是否已關機或處於休眠狀態，請短暫按一下**電源/待機**按鈕。再透過作業系統來關閉筆記型電腦。

若要移除主要電池套件：

1. 將筆記型電腦翻面，讓主要電池插槽面向您。
2. 將電池鎖定門 **①** 向右推動。（電池右側將會稍微彈出。）
3. 按住電池釋放門 **②** 向右推，再將電池套件從筆記型電腦中取出 **③**。



為電池套件充電

如果系統中有多個電池套件，預設的充電與放電順序如下：

■ 充電順序：

1. 筆記型電腦電池插槽中的主要電池
2. 旅行用電池

■ 放電順序：

1. 旅行用電池
2. 筆記型電腦電池插槽中的主要電池

電池套件充電時，筆記型電腦上的電池指示燈會呈琥珀色。當電池套件電力快完全充電時，電池指示燈會呈綠色。當所有電池套件完全充電好之後，指示燈會熄滅。



筆記型電腦外觀可能依機型而有不同。

當主要電池套件裝入筆記型電腦，同時筆記型電腦又連接外部電源時，主要電池套件會進行充電。可以透過下列轉接器供應外部電源：

- AC 轉接器
- 選購的 AC 轉接器
- 選購的接駁裝置
- 選購的汽車或飛機電源轉接器



筆記型電腦可使用選購的飛機電源轉接器工作，但是不能為電池套件充電。

為新電池套件充電

筆記型電腦使用 AC 轉接器連接至外部電源時，請將電池套件完全充電。

部份充電（但是未完全充電）的新電池套件可以執行筆記型電腦，但是電池充電的顯示可能會不準確。

為使用中的電池套件充電

若要延長電池壽命並提高電池充電指示器之準確性：

- 在正常使用情況下讓電池套件放電到百分之 10 以下後再充電。
- 當您為電池套件充電，就請完全充電。

監控電池套件充電狀況

本節說明幾種可用來判定電池套件充電量的方式。

取得正確的充電資訊

若要提高所有電池電量顯示的精確度：

- 在正常使用情況下讓電池套件放電到百分之 10 以下後再充電。
- 當您為電池套件充電，就請完全充電。
- 如果有一個月以上未使用電池套件的情形，請先校正電池套件，不要直接充電。如需校正指示，請參閱本章稍後的「[校正電池套件](#)」一節。

在螢幕上顯示電量資訊

本節說明如何進入及詮釋電池套件顯示畫面。

檢視電量顯示

若要檢視筆記型電腦中任何電池套件的狀態資訊：

- » 在工作列最右邊的通知區中選擇「**電池計量器**」圖示。
-或-
- » 請選擇「**開始**」>「**控制台**」>「**效能及維護**」>「**電源選項**」>「**電池計量器**」標籤。

解讀電量顯示

大部分的電池電量顯示會報告剩餘電量百分比與剩餘時間的電池狀態。

- 百分比指示電池套件中剩餘的電量。
- 時間指示電池套件若是繼續以目前的程度供電，其大概的剩餘工作時間。例如，您若是開始播放 DVD，剩餘時間會減少，停止播放 DVD 後，剩餘時間就會增加。

大部分電量顯示都會依照位置來識別電池套件：

- 位置 1 是主要電池插槽的電池套件。
- 位置 2 是選購的旅行用電池套件。

某些顯示器中，電池套件位置旁邊的電量顯示會出現一個閃電圖示。這個圖示指示該位置的電池套件正在充電。

管理電池電力不足狀態

可以在作業系統的「**電源選項**」視窗中變更某些電池電力不足狀態警告訊息和系統回應。這一節的資訊說明的是在原廠設定的警告訊息和系統回應。在「**電源選項**」視窗中設定的偏好設定不會影響指示燈。

識別電池電力不足狀態

當電池套件是唯一可用的電力來源時，則在達到電力不足狀態時，電池指示燈會閃爍。

如果不解決電池電力不足狀態，筆記型電腦會進入嚴重電池電力不足狀態。

在嚴重電池電力不足狀態下：

- 如果已啓用休眠，而且筆記型電腦為開啓或待機狀態，筆記型電腦會啓動休眠。
- 如果停用休眠，而且筆記型電腦為開啓或待機，筆記型電腦會短暫保持待機，然後關機，且您的未儲存工作將會遺失。

若要確認已啓用休眠：

1. 請選擇「開始」>「控制台」>「效能及維護」>「電源選項」>「休眠」標籤。
2. 確定選擇了「啟用休眠支援」核取方塊。

解決電池電力不足狀態



注意：如果筆記型電腦進入嚴重電池電力不足狀態，且休眠已啟動，則請在電源/待機指示燈熄滅時，再恢復電源。

當外部電源可用時

當可使用外部電源時，若要解決電力不足的情況，請連接 AC 轉接器或選購的汽車或飛機電源轉接器。

當已充電的電池套件可用時

若要使用已充電的電池套件來解決電池電力不足狀態：

1. 關閉筆記型電腦或啓動休眠。
2. 插入已充電的電池套件。
3. 啓動筆記型電腦。

沒有電力來源時

沒有電源可用時，若要解決電池電力不足狀態：

- » 啓動休眠。
- 或-
- » 儲存您的工作，然後關閉筆記型電腦。

筆記型電腦無法離開休眠模式時

當筆記型電腦無法離開休眠模式時，如要解決電量不足的問題：

1. 裝入已充電的電池套件或連接外部電源。
2. 按下電源/待機按鈕，以便從休眠恢復工作。

校正電池套件

本節說明校正電池套件的時機和方式。

校正時機

即使電池套件使用頻率極高，每個月最多只需校正一次。新電池套件第一次使用前不必校正。發生下列情況時，請校正電池套件：

- 當電池充電狀態顯示不準確時。
- 發現電池的使用時間有重大改變時。
- 當電池套件有一個月以上未使用時。

校正方式

若要校正電池套件，您必須先完全充電、完全放電，然後再將電池套件重新完全充電。

電池套件充電

在筆記型電腦使用期間為電池套件充電，但是當筆記型電腦關機時，充電速度會加快。

若要為電池套件充電：

1. 將電池套件裝入筆記型電腦中。
2. 將筆記型電腦連接至 AC 插座或選購的轉接器或充電器。（筆記型電腦上的電池指示燈亮起。）
3. 筆記型電腦要一直保持連接至外部電源，直到電池套件完全充電為止。（筆記型電腦上的電池指示燈熄滅。）

電池套件放電

在開始完全放電前，請先停用休眠。

如要停用休眠：

1. 請選擇「開始」>「控制台」>「效能及維護」>「電源選項」>「休眠」標籤。
2. 清除「啟用休眠」核取方塊。
3. 請選擇「套用」。

電池套件放電時，筆記型電腦必須保持開啓。不論您是否在使用筆記型電腦，電池套件都可以放電，不過使用時放電速度會比較快。

- 如果計劃在放電時不理會筆記型電腦，請先儲存您的工作，再開始放電程序。
- 如果在放電程序中偶爾使用筆記型電腦，並且設定省電逾時，請注意放電過程中的下列系統效能：
 - 顯示器不會自動關閉。
 - 筆記型電腦閒置時，硬碟速度不會自動降低。
 - 系統不會自行啓動待機。

若要將電池套件完全放電：

1. 執行下列其中一個動作：
 - 在工作列最右邊的通知區中選擇**電池計量器**圖示。
-或-
 - 選擇「開始」>「控制台」>「效能及維護」>「電源選項」>「電源配置」標籤。
2. 記下「一般電源」欄的 2 個設定和「電池」欄的 2 個設定，以便在校正後重設這些設定。
3. 使用下拉式清單將此 4 個選項（每欄 2 個）都設定為「無」。

4. 請選擇「確定」。
5. 中斷筆記型電腦的外部電源連接，但是不要關閉筆記型電腦。
6. 使用電池電源運作筆記型電腦，直到電池套件完全放電為止。電池套件放電到電池電力不足狀態時，電池指示燈會開始閃爍。當電池套件完全放電後，電池指示燈會熄滅，筆記型電腦也會關機。

為電池套件重新充電



注意：在校正電池套件後，請重新啟動休眠。如未重新啟動休眠，可能會導致電池電力完全耗盡並導致資料遺失。若要重新啟用休眠：

1. 請選擇「開始」>「設定」>「控制台」>「效能及維護」>「電源選項」>「休眠」標籤。
2. 請選擇「啟用休眠」核取方塊。
3. 請選擇「套用」。

若要重新為電池套件充電：

1. 連接筆記型電腦至外部電源，直到電池套件完全充電為止。（筆記型電腦上的電池指示燈將會熄滅。）
電池套件重新充電時，您仍然可以使用筆記型電腦，不過若是關閉筆記型電腦，電池套件的充電速度會比較快。
2. 如果筆記型電腦是關閉的，請在電池套件完全充電且電池指示燈熄滅後，啟動筆記型電腦。
3. 選擇「開始」>「控制台」>「效能及維護」>「電源選項」>「電源配置」標籤。
4. 請參照之前記錄的設定值。重新輸入「一般電源」欄中選項和「電池」欄中選項的設定。
5. 請選擇「確定」。

節省電池電源

使用本節所述的電池省電程序和設定，延長電池套件充電一次可以執行筆記型電腦作業的時間。

在工作時節省電池電源

若要在您使用筆記型電腦時節省電力：

- 不用時，關閉無線通訊連線，並結束數據機應用程式。
- 當不使用 LAN 連線時，請關閉區域網路 (LAN) 裝置。您可中斷連接網路纜線，使用 LAN 省電模式 (LAN POWER SAVE) 來關閉 LAN 裝置。有關其他資訊，請參閱本章中的「[使用 LAN 省電模式 \(LAN POWER SAVE\)](#)」一節。
- 中斷未連接外部電源且您未使用的外接式裝置。
- 停止或取出您沒有在使用的 PC 卡。有關其他資訊，請參閱第 6 章，〈PC 卡〉。
- 取出您未使用的光碟或 DVD。
- 視需要使用 **FN+F9** 和 **FN+F10** 快速鍵，來調整螢幕亮度。
- 不要使用內建式喇叭，改用選購的主動式喇叭，或者在必要時使用音量按鈕來調整系統音量。
- 使用 **FN+F4** 快速鍵，或者在 Windows 中關閉裝置的支援，以關閉連接至 S-Video 輸出接頭的裝置。
- 如果要停止工作，請啟動待機或休眠，或將筆記型電腦關機。

選擇省電設定

若要設定筆記型電腦節省電力：

- 選擇較短的螢幕保護程式等候時間，並且選擇圖形和動作最少的螢幕保護程式。

若要存取螢幕保護程式設定：

» 請選擇「開始」>「控制台」>「外觀和主題」>「選擇一個螢幕保護裝置」。

- 在作業系統中，選擇低電源用量設定的電源配置。請參閱本章之前的「設定或變更電源配置」一節。

使用 LAN 省電模式 (LAN POWER SAVE)

您的筆記型電腦提供 LAN 省電模式 (LAN POWER SAVE)，讓您節省電池電力。當筆記型電腦未連接至外部電源且網路纜線已中斷連接時，LAN 省電模式 (LAN POWER SAVE) 會關閉 LAN 裝置。

在預設狀況下，LAN 省電模式 (LAN POWER SAVE) 已啓用。您可在電腦設定 (Computer Setup) 中變更 LAN 省電模式 (LAN POWER SAVE) 設定。有關其他資訊，請參閱第 13 章，〈電腦設定〉中的「進階功能表」。

若要啓動 LAN 省電模式 (LAN POWER SAVE)：

» 中斷連接網路纜線。



當 LAN 省電模式 (LAN POWER SAVE) 啓動時，LAN 裝置不會出現在「裝置管理員」中。若要存取 LAN 裝置，請執行下列任一項：

- 連接外部電源。
 - 連接網路纜線。
 - 在電腦設定 (Computer Setup) 中停用 LAN 省電模式 (LAN POWER SAVE)。
-

存放電池套件



注意：為避免電池套件受損，請勿長時間曝露在高溫底下。

如果筆記型電腦會有 2 個星期以上不使用且不插電，請取出電池套件並加以妥善存放。

高溫會加速存放之電池套件的自我放電率。為延長電池套件的電池電力，請放置在涼爽、乾燥的地方。

請使用下列表格，來估算可以安全地存放電池套件的時間。表格中提供的存放時間，是以完全充飽電 50% 的電池套件為準。完全充電的電池套件之可存放時間會比較長，含電量較低的電池套件之可存放時間會比較短。

已經存放 1 個月以上的電池套件，在使用前請先加以校正。

溫度範圍 (°F)	溫度範圍 (°C)	安全存放時間
115° 到 140°	46° 到 60°	1 個月以內
79° 到 113°	26° 到 45°	3 個月以內
32° 到 77°	0° 到 25°	1 年

處置用過的電池套件



警告：為了減少火災或燒焦的危險，不要將電池套件拆開、壓壞、弄破、造成電池套件的外部接點短路或者將它丟到火中或水中。請勿將電池套件曝露在高於 60°C (140°F) 的溫度下。更換筆記型電腦的電池套件時，僅能使用核准的專用電池套件。



電池套件的使用壽命結束後，不要將它丟入一般的垃圾中。請遵循您當地的法律及法規，以棄置電腦的電池套件。

在歐洲，可以透過公共收集系統處置或回收電池套件，或者交還給 HP、您的維修夥伴或代理商。

指標裝置與鍵盤

指標裝置

指標桿（僅限特定機型）和觸控板控制項可交換使用。



指標裝置功能視機型而有不同。



組件	說明
❶ 指標桿（僅限特定機型）	移動指標，並選擇或啟動螢幕上的項目。
❷ 左指標桿按鈕（僅限特定機型）	功能類似外接式滑鼠的左鍵。
❸ 觸控板*	移動指標，並選擇或啟動螢幕上的項目。可設定成執行其他滑鼠功能，例如捲動、選擇和連按兩下。
❹ 左觸控板按鈕*	功能類似外接式滑鼠的左鍵。
❺ 中央觸控板按鈕（僅限特定機型）	功能類似外接式滑鼠上的中央鍵。
❻ 右觸控板按鈕*	功能類似外接式滑鼠上的右鍵。
❼ 觸控板捲軸區*	向上或向下捲動。

(續)

組件	說明
⑧ 右指標桿按鈕 (僅限特定機型)	功能類似外接式滑鼠上的右鍵。
⑨ 中央指標桿按鈕 (僅限特定機型)	功能類似外接式滑鼠上的中央鍵。

*本表格說明預設的設定。有關變更觸控板功能的資訊，請參閱第 3 章中的「滑鼠內容」。

使用觸控板

- 若要移動游標，請在觸控板表面上按照您希望指標移動的方向來滑動您的手指。
- 照著您使用外接式滑鼠上左右按鈕的方式來使用左、右觸控板按鈕。
- 若要使用觸控板的捲軸區來上下捲動，請以手指上下滑動凸起區。

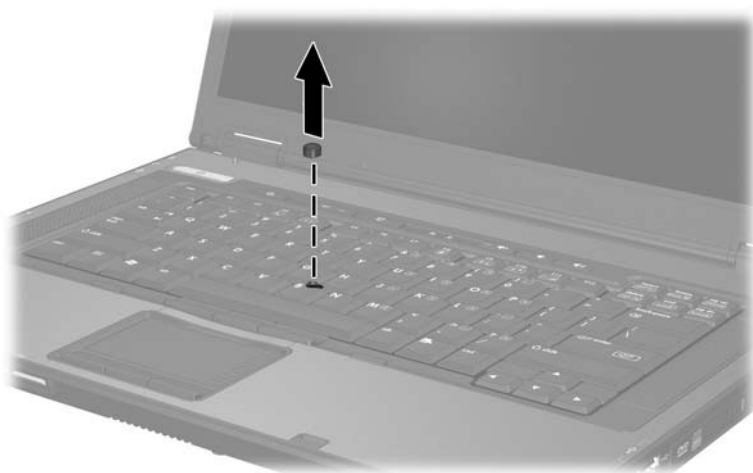
使用指標桿（僅限特定機型）

依您要在螢幕上移動指標的方向來按指標桿。

如同使用外接式滑鼠的左、右按鈕一般來使用左、右指標桿按鈕（僅限特定機型）。

若要更換指標桿蓋：

1. 將筆記型電腦關機。
2. 輕輕拉出使用過的指標桿蓋。



3. 將替換的指標桿蓋按入原位。

滑鼠內容

Windows 中的「滑鼠內容」可讓您自訂指標裝置的設定，包括：

- 啟用或停用指標裝置（預設為啟用）。
- 觸控板點選，可以讓您點選一次觸控板以選擇物件，或點選兩次連按兩下物件（預設為啟用）。
- 邊緣動作，即使您的手指已經到達觸控板的邊緣，仍然可以讓您繼續捲動（預設為停用）。
- 手掌檢查，如果您打字時手掌接觸到觸控板，可以防止指標意外移動（預設為啟用）。

其他功能，像是滑鼠速度偏好設定和滑鼠軌跡，也可以在「滑鼠內容」視窗中找到。

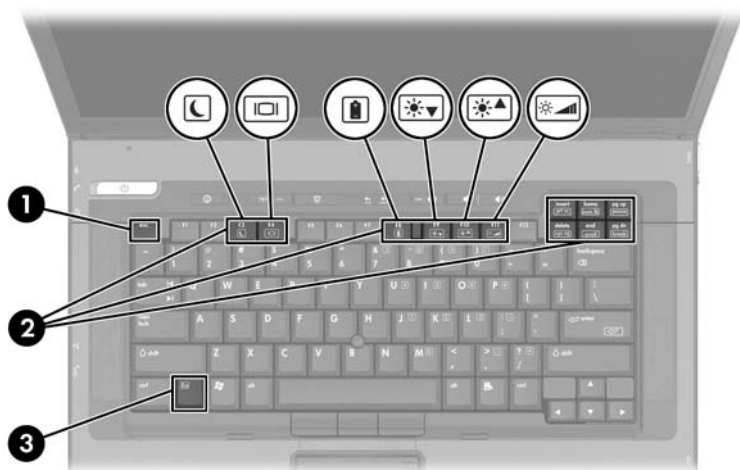
若要存取「滑鼠內容」：

- » 請選擇「開始」>「控制台」>「印表機和其他硬體」>「滑鼠」。

快速鍵

快速鍵是 **ESC** 鍵 ❶ 和其中一個功能鍵 ❷ 及 **FN** 鍵 ❸ 的預設組合。

ESC、**F3**、**F4** 和 **F8** 到 **F11** 鍵上的圖示代表快速鍵的功能。快速鍵功能與程序將會在下列章節中進行說明。



快速鍵快速導覽

功能	啟動功能的按鍵組合	停用功能的按鍵組合
啟動待機	FN+F3	電源/待機按鈕
在筆記型電腦顯示器與外接式顯示器之間切換	FN+F4	FN+F4
檢視電池資訊	FN+F8	FN+F8
降低螢幕亮度	FN+F9	FN+F10
增加螢幕亮度	FN+F10	FN+F9
開啟及關閉周圍光線感應器	FN+F11	FN+F11
顯示系統資訊	FN+ESC	FN+ESC

使用快速鍵指令

開始待機 (FN+F3)

當筆記型電腦處於開啓狀態時，按下 **FN+F3** 快速鍵即可啓動待機。啓動待機後，您的工作會儲存在隨機存取記憶體 (RAM) 中、螢幕內容會清除，可以節省電力。筆記型電腦待機時，電源/待機指示燈會閃爍。

若要從待機恢復工作：

» 按下電源/待機按鈕。

FN+F3 快速鍵在出廠時已經設定為啓動待機。您可以變更 **FN+F3** 快速鍵（在 Windows 稱為「睡眠按鈕」）的功能。例如，您可以設定 **FN+F3** 快速鍵為啓動「休眠」，而非「待機」。有關待機、休眠和變更 **FN+F3** 快速鍵功能的其他資訊，請參閱第 2 章，〈電源〉。

切換顯示器 (FN+F4)

FN+F4 快速鍵可在連接至筆記型電腦上的外接式螢幕連接器或 S-Video 輸出接頭的顯示器裝置之間切換影像。例如，筆記型電腦若是連接了外接式顯示器，按數次 **FN+F4** 快速鍵可在筆記型電腦顯示器和外接顯示器之間切換影像，或者同時在筆記型電腦和外接式顯示器上顯示影像。

大多數外接式顯示器都使用外接式 VGA 視訊標準，從筆記型電腦接收視訊資訊。**FN+F4** 快速鍵可在其他接收筆記型電腦視訊資訊的裝置間切換影像。

FN+F4 快速鍵支援下列 5 種視訊傳輸類型（含使用各種類型的裝置範例）：

- LCD（筆記型電腦顯示器）
- 外接式 VGA（大多數的外接式顯示器）
- S-Video（具有 S-Video 輸入接頭的電視、攝影機、錄放影機、和視訊擷取卡）
- 複合視訊（具有複合視訊輸入接頭的電視、攝影機、錄放影機、和視訊擷取卡）
- DVI-D（支援 DVI-D 介面的外接式顯示器）



只有當 DVI-D 接駁於選購的接駁裝置時，它才能連接到筆記型電腦。

檢視電池電量資訊 (FN+F8)

按 **FN+F8** 鍵以顯示所有安裝之電池套件的電量資訊。此資訊指出那些電池套件正在充電，並報告各電池套件剩餘的充電量。

電池套件的位置以數字表示：

- 位置 1 是主要電池套件。
- 位置 2 是旅行用電池套件。

降低螢幕亮度 (FN+F9)

按 **FN+F9** 鍵以降低螢幕的亮度。按住快速鍵可逐漸變更亮度等級。

提高螢幕亮度 (FN+F10)

按 **FN+F10** 鍵以增加螢幕亮度。按住快速鍵可逐漸變更亮度等級。

周圍光線感應器 (FN+F11)

按 **FN+F11** 鍵以啟動與關閉周圍光線感應器。有關周圍光線感應器的其他資訊，請參閱本章稍後的「[周圍光線感應器](#)」。

顯示系統資訊 (FN+ESC)

按 **FN+ESC** 鍵以顯示關於系統硬體組件和軟體版本編號的資訊。按 **FN+ESC** 鍵約一秒的時間可清除螢幕上的系統資訊。



系統 BIOS 日期為系統 ROM 的版本編號。BIOS 日期會以小數點的格式來表示，例如 10/19/2002 F.07。

以外接式鍵盤使用快速鍵

選購的外接式鍵盤所適用的快速鍵視您使用的外接式鍵盤類型而定。USB 鍵盤僅支援 Quick Launch Buttons 軟體控制的快速鍵功能。有關 Quick Launch Buttons 軟體的其他資訊，請參閱本章稍後的「[快速啟動按鈕](#)」一節。

下表說明如何在外接式鍵盤上使用特定的快速鍵：

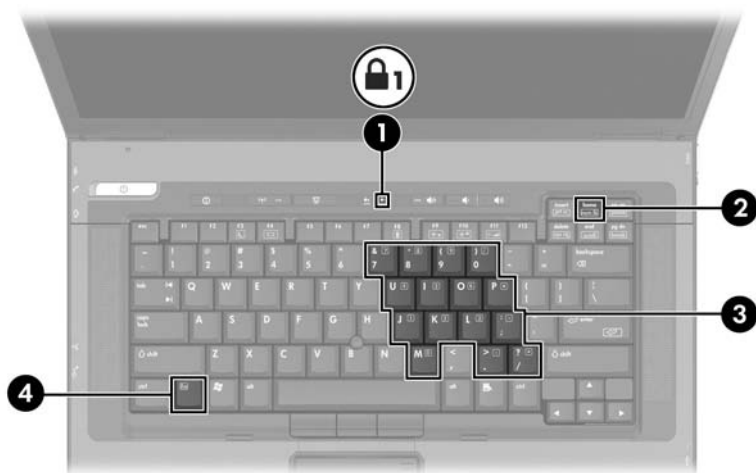
筆記型電腦按鍵	外接式鍵盤按鍵
FN+F3	捲軸鎖定+捲軸鎖定+F3（僅限PS/2鍵盤）
FN+F4	捲軸鎖定+捲軸鎖定+F4（僅限PS/2鍵盤）
FN+F8	捲軸鎖定+捲軸鎖定+F8
FN+F9	捲軸鎖定+捲軸鎖定+F9（僅限PS/2鍵盤）
FN+F10	捲軸鎖定+捲軸鎖定+F10（僅限PS/2鍵盤）
FN+F11	捲軸鎖定+捲軸鎖定+F11
FN+ESC	捲軸鎖定+捲軸鎖定+ESC

鍵台

筆記型電腦有一個嵌入式數字鍵台，並支援選購的外接式數字鍵台或包含數字鍵台的選購外接式鍵盤。

使用嵌入式數字鍵台

嵌入式數字鍵台的 15 個按鍵與外接式鍵台按鍵的使用方式相同。內建式數字鍵台啟動時，數字鍵台上每一個鍵都會執行鍵的右上角圖示指示的功能。



組件	說明
❶ 數字鎖定 (NUM LOCK) 指示燈	亮起：數字鎖定 (NUM LOCK) 或內建鍵台為開啟狀態。
❷ NUM LK 鍵	當與 FN 鍵搭配使用時，可啟動或關閉內建鍵台。
❸ 嵌入式數字鍵台	15 鍵數字鍵台。按下 FN+NUM LK 以啟動或關閉。
❹ FN 鍵	當與 NUM LK 鍵搭配使用時，可啟動或關閉內建鍵台。

啟用和停用嵌入式數字鍵台

按 **FN+NUM LK** 啟用嵌入式數字鍵台。數字鎖定 (NUM LOCK) 指示燈會亮起。再按 **FN+NUM LK** 一次，按鍵會恢復標準的鍵盤功能。



當將連接外接式鍵盤或鍵台連接至筆記型電腦或選購的接駁裝置時，就無法使用嵌入式數字鍵台。

切換嵌入式數字鍵台上的按鍵功能

您可以使用 **FN** 鍵或 **FN+SHIFT** 組合鍵，暫時切換嵌入式數字鍵台上按鍵的標準功能和數字鍵台功能。

- 若要在鍵台關閉時，將鍵台鍵變更為鍵台功能：
按下鍵台鍵時，同時按住 **FN** 鍵。
- 若要在鍵台開啓時，暫時將鍵台按鍵當成標準按鍵使用：
 - 按住 **FN** 鍵來鍵入小寫字。
 - 按住 **FN+SHIFT** 來鍵入大寫字。

使用外接式鍵台

大部分外接式鍵台上的大部分按鍵都會隨數字鎖定 (Num Lock) 模式開啓或關閉而有不同的功能。例如：

- 數字鎖定 (NUM LOCK) 開啓時，大多數鍵台按鍵會可鍵入數字。
- 數字鎖定 (NUM LOCK) 關閉時，大多數鍵台按鍵都可執行方向鍵、上一頁或下一頁等功能。

外接式鍵台上的數字鎖定 (NUM LOCK) 功能開啓時，筆記型電腦上的數字鎖定 (NUM LOCK) 指示燈會亮起。外接式鍵台上的數字鎖定 (NUM LOCK) 功能關閉時，筆記型電腦上的數字鎖定 (NUM LOCK) 功能指示燈會熄滅。

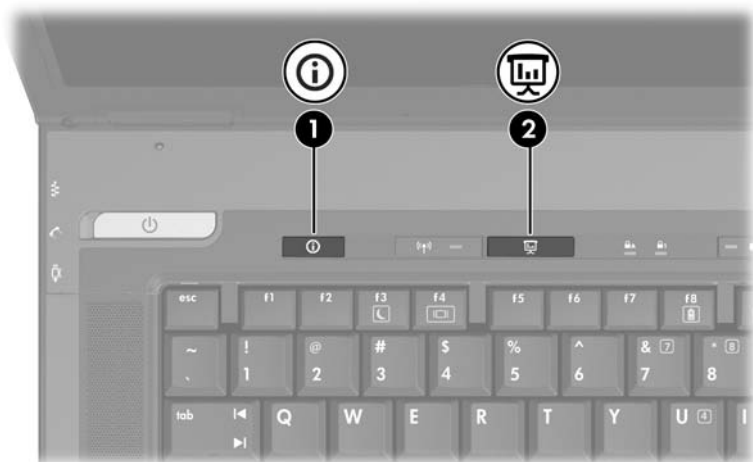
在連接外接式數字鍵台後，就無法啓用嵌入式數字鍵台。

若要在工作時開啓或關閉外接式鍵台上的數字鎖定 (Num Lock)，請按外接式鍵台（不是筆記型電腦）上的 **Num Lk** 鍵。

快速啟動按鈕

識別快速啟動按鈕

筆記型電腦有 2 個快速啟動按鈕，可開啓常用應用程式。



組件	說明
❶ 資訊中心按鈕	讓您可檢視常用軟體解決方案清單。
❷ 簡報模式按鈕	開始簡報模式。有關簡報模式的資訊，請參閱本章稍後的「 簡報模式 」一節。

使用 Quick Launch Buttons 軟體

Quick Launch Buttons 軟體可支援筆記型電腦鍵盤和選購的外接式鍵盤上之快速啟動按鈕和快速鍵。外接式鍵盤可附接至筆記型電腦或選購的接駁裝置之 USB 埠。

若要開啓 Quick Launch Buttons 軟體：

- » 請選擇「開始」>「控制台」>「印表機和其他硬體」>「Quick Launch Buttons」。

您也可以使用通知區或桌面上的圖示，來開啓「快速啟動按鈕」軟體。若要新增圖示至通知區或桌面：

1. 開啓 Quick Launch Buttons 軟體。
2. 請選擇「進階 (Advanced)」標籤。
3. 勾選「在工作列顯示圖示」旁的核取方塊，即可將圖示新增至通知區。

您可以連按兩下該圖示，以啓動 Quick Launch Buttons 軟體。您可以按一下滑鼠左鍵，以變更目前的配置。在圖示上按一下滑鼠右鍵，就會顯示下列功能表項目：

- **調整 Quick Launch Buttons 內容 (Adjust Quick Launch Buttons Properties)：**開啓 Quick Launch Buttons 軟體
- **隱藏圖示 (Hide Icon)：**將圖示從通知區移除
- **開啟/關閉簡報 (Turn Presentation Off/On)：**開啓/關閉簡報模式
- **開啟/關閉周圍光線感應器 (Turn Ambient Light Sensor On/Off)：**開啓或關閉周圍光線感應器

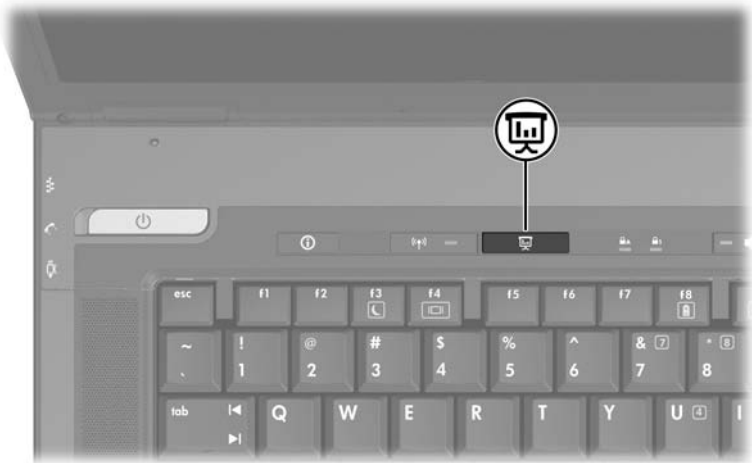
簡報模式

當您第一次按下簡報模式按鈕時，會開歡迎對話方塊。此對話方塊可讓您設定簡報模式按鈕，來自動開啓項目並調整電源設定，供最佳化檢視。此方塊亦可讓您控制每一次您按簡報模式按鈕時，是否要開啓歡迎使用對話方塊。

在歡迎使用對話方塊中，如果您核取了「**以後不再顯示此對話方塊 (Don't Show me this Dialog Box Again)**」，就必須開啓 Quick Launch Button 軟體來變更設定。

簡報模式按鈕

簡報模式按鈕可開關切換簡報模式。啓動簡報模式可開啓您指定的應用程式、資料夾、檔案或網站。影像會同時顯示在筆記型電腦的螢幕上，以及連接到（後面面板）外接式顯示器埠或 S-Video 輸出接頭，或連接至選購接駁裝置上的連接埠和接頭的裝置上。



簡報模式設定

您可使用 Quick Launch Buttons 軟體來修改簡報模式的設定值。您可使用 Quick Launch Buttons 軟體來變更簡報模式的設定值。有關 Quick Launch Buttons 軟體的其他資訊，請參閱本章之前的「[使用 Quick Launch Buttons 軟體](#)」一節。

「**開啟的程式 (Program to Start)**」欄位可讓您指定當簡報模式按鈕按下時，所要開啓的檔案、應用程式、網站或資料夾。您可以按一下「**瀏覽 (Browse)**」按鈕來瀏覽某個項目，或在「**開啟的程式 (Program to Start)**」欄位中按一下向下鍵，來指定最近程式化的項目。

周圍光線感應器

本款筆記型電腦具備內建的光線感應器，讓筆記型電腦依周圍光線等級自動調整螢幕的亮度。當環境的光線改變時，周圍光線感應器會偵測到變更，並自動調整螢幕亮度。

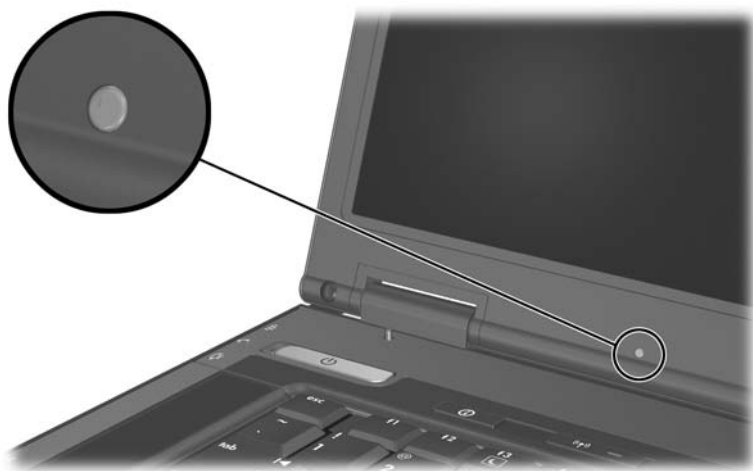
您可使用 3 種方式來開啓及關閉周圍光線感應器：

- 按下 **FN+F11** 鍵
- 透過 Quick Launch Buttons 軟體
- 使用通知區中的 Quick Launch Buttons 軟體。



若要使用 Quick Launch Buttons 軟體或通知區的軟體圖示來開啓和關閉周圍光線感應器，則必須已先安裝 Quick Launch Buttons 軟體。

若要使用周圍光線感應器快速鍵來開啓或關閉周圍光線感應器，請按 **FN+F11**。



您可使用 Quick Launch Buttons 軟體來開啓和關閉周圍光線感應器：

1. 開啓 Quick Launch Buttons 軟體：
 - 請選擇「開始」>「控制台」>「印表機和其他硬體」>「Quick Launch Buttons」圖示。
 - 或-
 - 連按兩下通知區中的 Quick Launch Buttons 軟體圖示。
2. 請選擇「進階 (Advanced)」標籤。
3. 請選擇或取消選擇「啟用周圍光線感應器 (Enable Ambient Light Sensor)」核取方塊。
4. 請選擇「套用 (Apply)」，再選擇「確定 (OK)」。

您可使用 Quick Launch Buttons 軟體通知區圖示來開啓和關閉周圍光線感應器：

1. 在通知區中的 Quick Launch Buttons 軟體圖示上按滑鼠右鍵。
2. 請選擇「**開啟周圍光線感應器 (Turn Ambient Light Sensor On)**」或「**關閉周圍光線感應器 (Turn Ambient Light Sensor Off)**」。

快速並排顯示

「快速並排顯示 (Quick Tile)」可讓您在桌面上迅速組織和檢視開啓視窗。

1. 開啓 Quick Launch Buttons 軟體：
 - 選擇「**開始**」>「**控制台**」>「**印表機和其他硬體**」>「**Quick Launch Buttons**」圖示。
 - 或-
 - 連按兩下通知區中的 Quick Launch Buttons 軟體圖示。
2. 選擇「**快速並排顯示 (Quick Tile)**」標籤。
3. 請選取垂直並排或水平並排選項。
4. 從「**正在執行的程式 (Applications currently running)**」清單中選擇要加入的軟體。
5. 請選擇「**確定 (OK)**」。

資訊中心

您可使用資訊中心來快速開啓下列軟體解決方案：

- 資料保護解決方案
- 說明及支援
- HP 筆記型電腦配件導覽
- 軟體安裝設定
- Wireless Assistant
- 系統組態

若要存取「資訊中心 (Info Center)」：

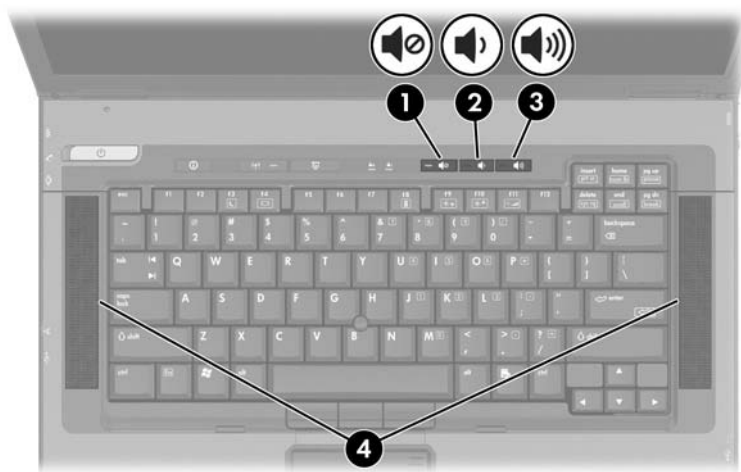
- 按下**資訊中心**按鈕。

-或-

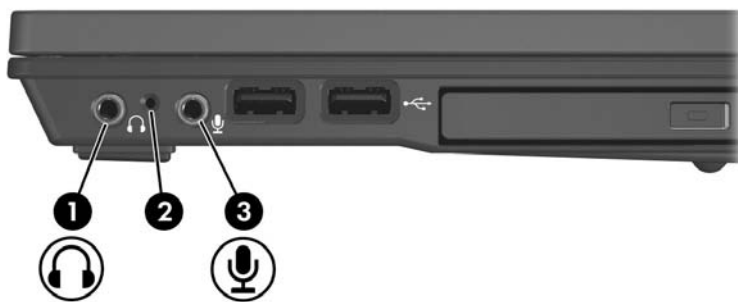
- 選擇「**開始**」 > 「**資訊中心 (Info Center)**」。

有關其他資訊，請參閱「資訊中心 (Info Center)」的線上說明。

音效功能



組件	說明
❶ 音量靜音按鈕	關閉筆記型電腦音效。
❷ 調低音量按鈕	調低筆記型電腦的聲音。
❸ 調高音量按鈕	調高筆記型電腦聲音。
❹ 喇叭 (2)	產生筆記型電腦音效。



組件	說明
❶ 音訊輸出（耳機）接頭	當連接選購的主動式立體聲喇叭、耳機、頭戴式耳機、或電視音效時，會產生系統音效。
❷ 內建式立體聲麥克風	錄製立體聲音效。
❸ 音效輸入（麥克風）接頭	連接選購的單聲道麥克風。

使用音效輸出（麥克風）接頭

您的筆記型電腦附有一個立體聲麥克風接頭。將麥克風連接到麥克風接頭時，請使用具有 3.5 mm 插頭的麥克風。

- 如果您連接立體聲（雙聲道）麥克風，將可錄製立體聲音效。
- 如果連接單聲道麥克風，兩個聲道皆會錄製左聲道的聲音。
- 如果連接動態麥克風，則可能無法達到建議的靈敏度。
- 筆記型電腦連接到外接式麥克風時，將停用筆記型電腦內建式麥克風。

使用音效輸出（耳機）接頭



警告：為降低傷害人體的風險，請在戴上耳機或頭戴式耳機前先調整音量。



注意：若要避免外接式裝置受損，請勿將單聲道連接器插入耳機接頭。

耳機接頭也可用來連接音效/視訊裝置的音效功能，例如電視或錄放影機。

連接裝置到耳機接頭時：

- 只使用 3.5 mm 的立體聲插頭。
- 請使用 24 至 32 歐姆的耳機，以得到最佳的音質。



當連接音效/視訊裝置時，會停用筆記型電腦的內建喇叭。

調整音量

可使用下列的控制方式來調整音量：

- 筆記型電腦的音量按鈕
 - 若要靜音或恢復音量，請按下音量靜音按鈕。您也可以同時按調高音量和調低音量按鈕，來啟動靜音或恢復音量。
 - 若要降低音量，請按調低音量按鈕。
 - 若要提高音量，請按調高音量按鈕。
- Windows 音量控制：
 1. 在工作列最右邊的通知區中按一下**音量**圖示。
 2. 若要調高或調低音量，請向上或向下移動滑桿。（您也可以選擇「靜音」旁的核取方塊來靜音。）

-或-

 1. 連按兩下**音量**圖示。
 2. 在「**音量控制**」欄中，向上或向下移動「**音量**」滑桿來調高或調低音量。您也能調整音量的平衡或靜音。



在某些應用程式裏也能調整音量。

若通知區中沒有**音量**圖示，請遵循以下的步驟將該圖示置於通知區。

1. 請選擇「**開始**」>「**控制台**」>「**聲音、語音和音訊裝置**」>「**聲音及音訊裝置**」。
2. 請選擇「**音量**」標籤。
3. 請選擇「**在工具列中放置音量圖示**」核取方塊。
4. 請選擇「**套用**」。

視訊功能

本筆記型電腦提供 7 針腳、雙功能的 S-Video 輸出接頭，來連接筆記型電腦與選購的 S-Video 裝置，例如電視、錄放影機、攝影機、頭頂式投影機、或視訊擷取卡。S-Video 輸出接頭提供 3 個額外的針腳，讓選購的 S-Video 轉複合視訊轉接器與筆記型電腦搭配使用。

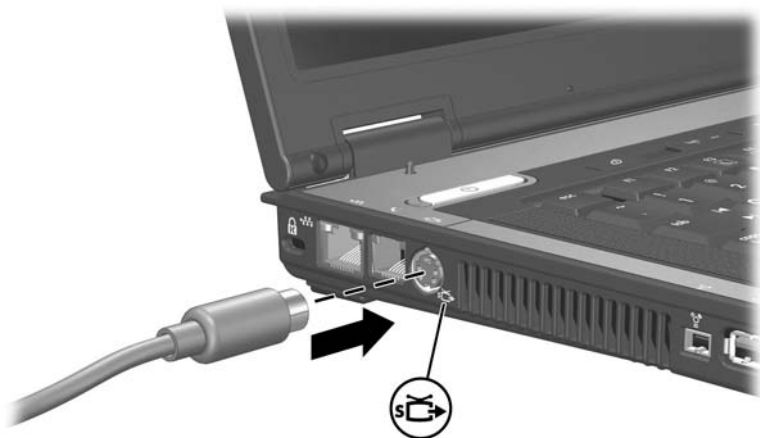
筆記型電腦可支援一個 S-Video 裝置連接到 S-Video 輸出接頭，同時能在筆記型電腦顯示器和其他支援的外接式顯示器上顯示影像。S-video 連接通常提供比複合視訊連接更高的畫質。

若要透過 S-Video 輸出接頭傳送視訊訊號，需要一條 S-Video 纜線，大部份電子產品零售商都有販售。如果您要結合音效和視訊功能（例如從選購的多工插槽磁碟機/光碟機上播放 DVD 影片到電視），您也需要一條標準的音效纜線（大部分的電子零售商都有販售）。

使用 S-Video 輸出接頭

若要將視訊裝置連接到 S-Video 輸出接頭：

1. 將 S-Video 纜線的任一端連接至筆記型電腦的 S-Video 輸出接頭。



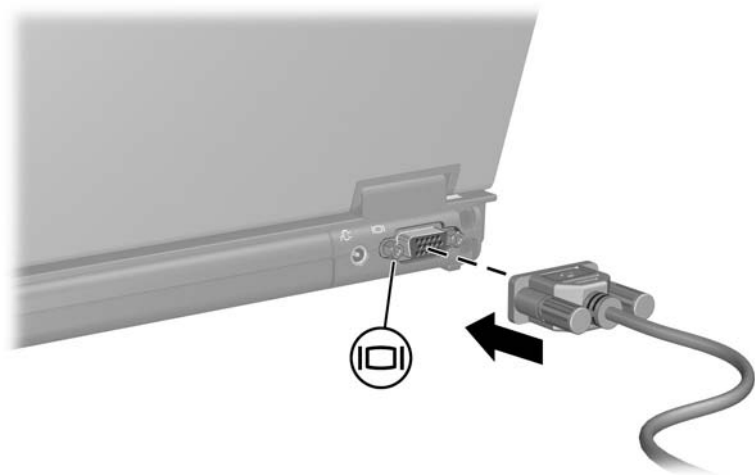
2. 將纜線的另一端連接至視訊裝置。請參閱視訊裝置說明文件，以取得更多資訊。



如果筆記型電腦接駁在選購的接駁基座上時，無法存取筆記型電腦的 S-Video 輸出接頭，則可將裝置連接至接駁裝置的 S-Video 輸出接頭。

連接顯示器或投影機

若要連接外接式顯示器或投影機到筆記型電腦，請將顯示器纜線插入筆記型電腦背面的外接式顯示器連接埠。



如果已經正確連接的外接式顯示器或投影機沒有顯示影像，請試著按 **FN+F4** 快速鍵將影像切換到該顯示器。

多媒體軟體

支援以下軟體與筆記型電腦一起使用：

- **Windows Media Player** — 播放音樂光碟和視訊 DVD，並複製音樂光碟和資料光碟。本軟體包含在 Windows 作業系統中。
- **InterVideo WinDVD** — 播放 VCD 和 DVD 影片。本軟體已預先安裝在特定的筆記型電腦上。您還可使用以下其中一種方式取得本軟體：
 - 從大多 HP 筆記型電腦都有隨附的應用程式及驅動程式回復光碟安裝 WinDVD。
 - 如果您沒有應用程式及驅動程式回復光碟，請參閱您筆記型電腦上隨附的《全球服務電話》手冊（僅提供英文版），與 HP 客服中心聯絡，以取得您筆記型電腦的還原解決方案。
 - 從 HP 網站 (<http://www.hp.com>) 下載軟體。
- **InterVideo WinDVD Creator Plus** — 提供建立、編輯和燒錄影片至 DVD 或 VCD 的功能。特定筆記型電腦隨附的 *InterVideo WinDVD Creator* 光碟上提供本軟體。
- **Sonic RecordNow!** — 可讓您複製資料及音樂光碟和 DVD，以及建立個人化的音樂光碟及 DVD。RecordNow! 已預先安裝在特定的筆記型電腦。

遵守版權警告

在適用的著作權法之下，若未經授權而複製受著作權保護的資料，包括電腦程式、影片、廣播、和錄音帶，皆屬犯法行為。本筆記型電腦不得作此用途。

安裝軟體

若要安裝筆記型電腦在光碟上隨附的軟體：

1. 將適當的光碟機插入外接式多工插槽或 MultiBay II。請參閱第 5 章，〈磁碟機/光碟機〉中的「MultiBay II 光碟機」一節。
2. 將筆記型電腦連接到穩定的電源插座。
3. 關閉所有開啓的應用軟體。
4. 將軟體光碟插入光碟機。
 - 如果自動執行已啓用，則會顯示安裝精靈。
 - 如果自動執行已停用，請選擇「開始」>「執行」。輸入：
x:\setup.exe
(其中 *x* 是光碟機的代碼)，然後選取「確定」。
5. 當出現安裝精靈時，請依照螢幕上的安裝說明執行。
6. 如果提示您重新啓動筆記型電腦，請依指示進行。



請對所有要安裝的軟體都重複執行此安裝程序。



WinDVD Creator 有特殊的磁碟機/光碟機要求，以確定安裝正確。若要安裝 WinDVD Creator，請參閱 *InterVideo WinDVD Creator* 光碟隨附的指示說明。

啟用自動播放

「自動播放」是 Windows 的一個選項，可啟動或關閉「自動執行」功能。將光碟插入光碟機並關上光碟機門後，「自動執行」會馬上啟動光碟上的程式，或播放光碟上的標題。在預設情況下，筆記型電腦上已啟用「自動播放」功能。

若要停用「自動播放」，或如果此功能已關閉，而您要將它啟用時，請參閱您作業系統的說明文件，或造訪 Microsoft Web 網站：<http://www.microsoft.com>。

變更 DVD 區域設定



注意：您光碟機上的區域設定只能變更 5 次。

- 您第 5 次選擇的區域設定將變成光碟機上的永久區域設定。
 - 光碟機上剩餘的允許區域變更次數，會顯示在 **WinDVD** 視窗的「成為永久設定前的剩餘次數」欄位中。此欄位中的數字包括第 5 次永久變更。
-

大部份包含有版權檔案的 DVD 也包含地區碼。地區碼有助於在國際上保護著作權。

惟有當 DVD 上的地區碼符合您 DVD 光碟機上的區域設定時，才可以播放包含該地區碼的 DVD。

如果 DVD 上的地區碼不符合您光碟機上的區域設定，當您插入 DVD 時，系統會顯示「不允許從本區域播放內容」訊息。若要播放 DVD，您必須變更光碟機上的區域設定。您可從作業系統或某些 DVD 播放程式來變更 DVD 區域設定。

使用作業系統

若要透過作業系統變更設定：

1. 請選擇「開始」>「我的電腦」來開啓「裝置管理員」。
2. 在視窗上按滑鼠右鍵，再選擇「內容」>「硬體」標籤>「裝置管理員」>「DVD/CD-ROM 光碟機」。
3. 在您要變更區域設定的光碟機上按滑鼠右鍵，然後選擇「內容」。
4. 在「DVD 地區」標籤上進行所需的變更。
5. 請選擇「確定」。
6. 有關其他資訊，請選擇「開始」>「說明及支援」。

使用 WinDVD

若要使用 WinDVD 變更區域設定：

1. 使用以下其中一種方式開啓 WinDVD：
 - 請選擇工作列上的 **WinDVD 播放器** 圖示。
 - 選擇「開始」>「程式集」或「所有程式」>「InterVideo WinDVD」>「InterVideo WinDVD」。
2. 在「WinDVD 播放程式」視窗中按滑鼠右鍵。
3. 請選擇「設定」。
4. 選擇該國家/地區的按鈕，再選擇您的國家/地區。
5. 請選擇「確定」。

使用其他 DVD 軟體

若要使用 WinDVD 以外的 DVD 播放程式來變更區域設定，請參閱該播放程式隨附的說明文件。

磁碟機/光碟機

可抽換式磁碟機/光碟機可讓您儲存及存取資料。

- 可以將磁碟機/光碟機插入筆記型電腦 **MultiBay II** 或選購的接駁裝置，將標準的磁碟機/光碟機新增至系統。
- 也可以將磁碟機/光碟機連接至筆記型電腦或選購接駁裝置的 **USB 埠**，以新增 **USB 磁碟機/光碟機**。

有關連接 **USB 磁碟機/光碟機**的資訊，請參閱第 9 章，〈**USB 裝置**〉。

磁碟機/光碟機的維護

磁碟機/光碟機是脆弱的筆記型電腦組件，必須小心處理。下列各注意事項適用於所有磁碟機/光碟機。其適用的程序中包含額外的注意事項。



注意：為避免筆記型電腦或磁碟機/光碟機遺失或損害：

- 拿取磁碟機/光碟機時要小心。請小心不要將它摔落。
- 用力過度會損壞磁碟機/光碟機接頭。您在插入磁碟機/光碟機時，請使用適度的力道來安裝磁碟機/光碟機。
- 請勿以清潔劑或其他液體噴灑磁碟機/光碟機，或將它曝露在溫度過高或過低的環境。
- 除了修復或更換之外，不要取出主要硬碟機（硬碟插槽中的硬碟機）。
- 靜電會損壞電子組件。為避免筆記型電腦或磁碟機/光碟機受到釋放靜電所造成的損害：
 - 處理磁碟機/光碟機之前，您自己要先碰觸已接地的金屬物品，將身上的靜電放掉。
 - 避免碰觸磁碟機/光碟機上的接頭。有關避免靜電損害的詳細資訊，請參閱*筆記型電腦說明文件*光碟上的《法規與安全注意事項》指南。
- 避免讓磁碟機/光碟機或磁片接觸到有磁場的裝置。具有磁場的安全裝置包括機場通道裝置和安全檢測棒。機場檢查隨身攜帶行李（通常是放在輸送帶上）的安全裝置使用 X 光，不是磁性，所以不會毀壞硬碟機或磁片。
- 如果郵寄磁碟機/光碟機，請使用絕緣（防靜電）、防震、防高溫、和防潮的包裝裝運。並在包裝上標記「易碎品」。

IDE 磁碟機/光碟機指示燈

當存取 MultiBay II 中的主要硬碟機、硬碟機或光碟機時，IDE 磁碟機/光碟機指示燈會亮起。



主要硬碟機




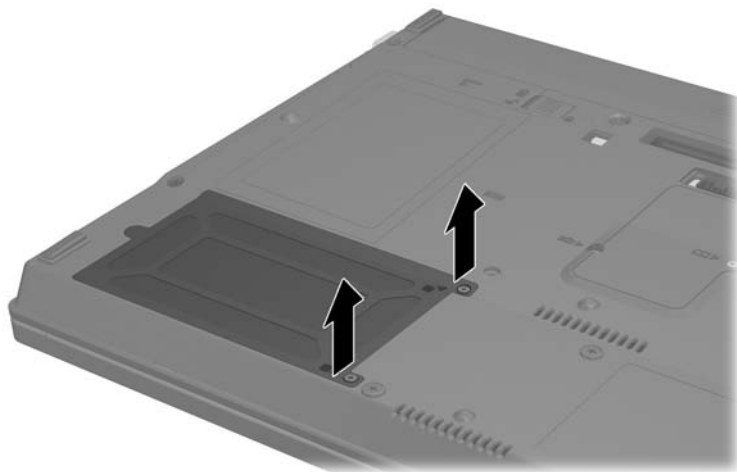
注意：若要協助避免重要資料遺失的風險，請先啟動待機，然後再將電腦或外接式硬碟機移至另一個地點。若要啟動待機，請選擇「開始」>「電腦關機」>「待機」。有關啟動待機和從待機恢復工作的其他資訊，請參閱第 2 章，〈電源〉。

取出主要硬碟機

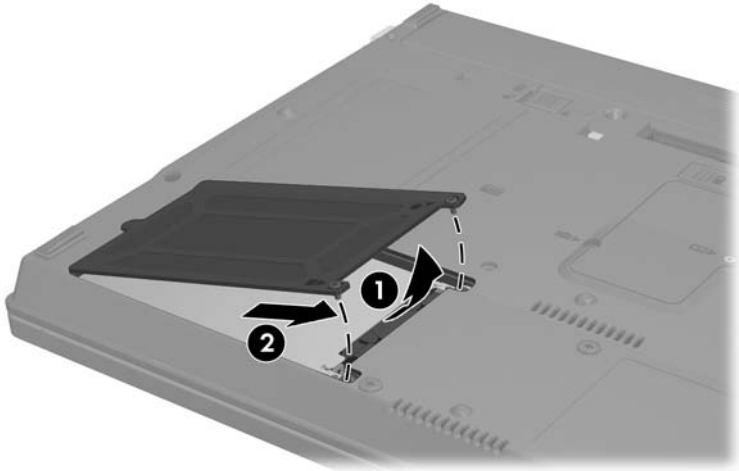
若要移除主要硬碟機：

1. 儲存工作並關閉任何已開啓的應用程式。
2. 關閉筆記型電腦並闔上顯示器。
3. 請將筆記型電腦底部朝上。
4. 鬆開硬碟插槽外蓋的螺絲。

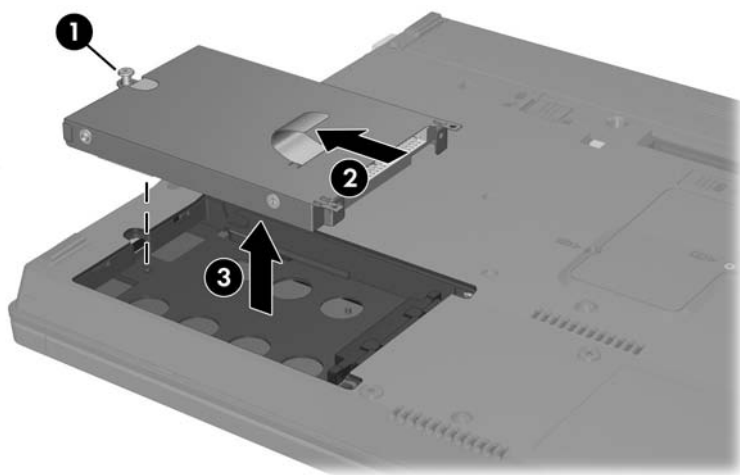
 硬碟插槽外蓋的螺絲為固定式，請勿嘗試將螺絲從硬碟插槽外蓋取下。



5. 將硬碟插槽外蓋 ❶ 抬起，並將它從筆記型電腦取下 ❷。



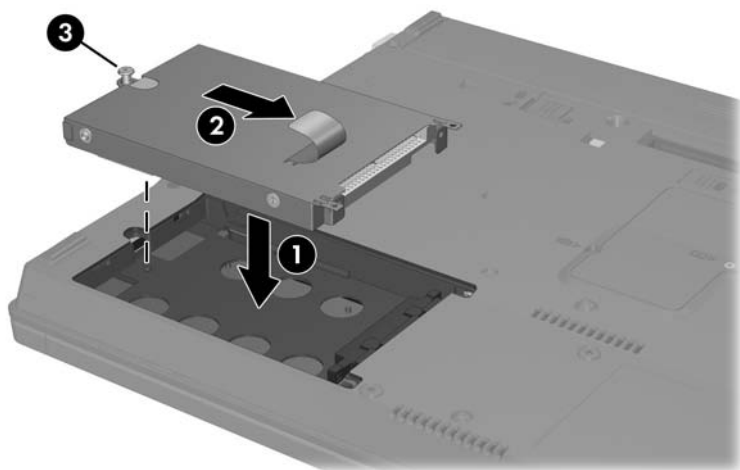
6. 鬆開硬碟機螺絲 ①。
7. 將硬碟朝筆記型電腦邊緣方向推動 ②，然後將它抬起 ③。



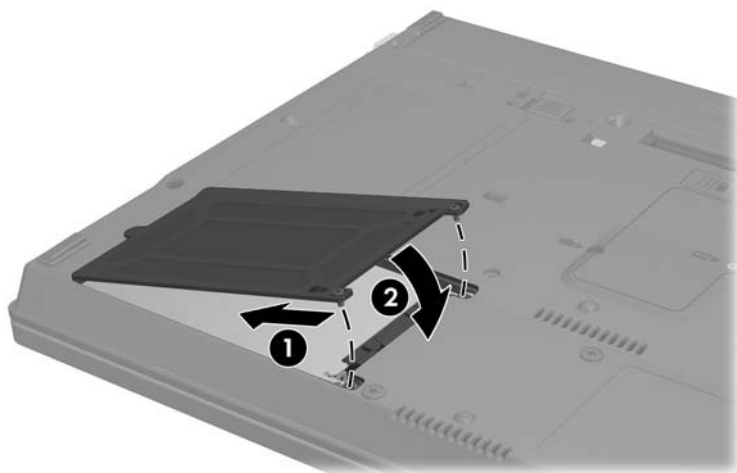
重新安裝主要硬碟機

若要重新安裝主要硬碟機：

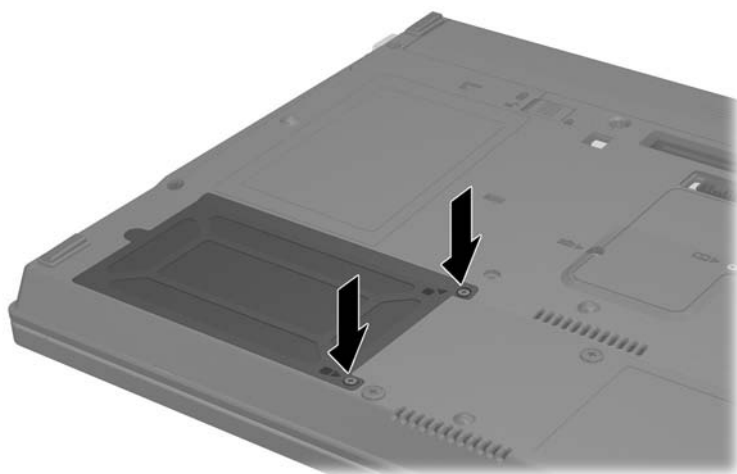
1. 將硬碟機插入硬碟插槽 ❶，然後將硬碟機推向筆記型電腦邊緣，直到它完全卡位定位 ❷。
2. 旋緊硬碟機螺絲 ❸。



3. 將硬碟機外蓋上的卡榫對準筆記型電腦的插槽 ❶，然後壓下硬碟機外蓋，使它緊密蓋好 ❷。



4. 旋緊硬碟插槽外蓋的螺絲。



MultiBay II 磁碟機/光碟機

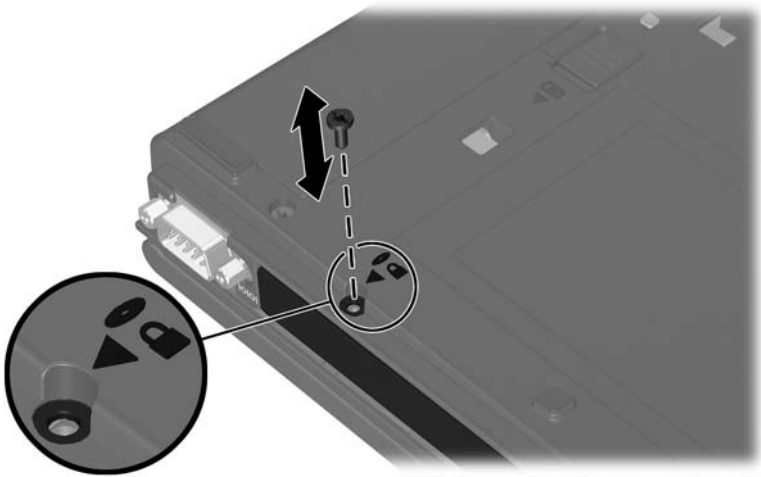
您可將選購的硬碟機模組（含轉接器）及選購的光碟機插入 MultiBay II。

MultiBay II 安全固定螺絲

為增強 MultiBay II 磁碟機/光碟機的安全性，在筆記型電腦底部（MultiBay II 下方）安裝有 MultiBay II 安全固定螺絲。在運送時必須安裝此安全固定螺絲，但是在一般使用時則可將它取下。



在您將磁碟機/光碟機從 MultiBay II 取出，或將它插入 MultiBay II 之前，都必須先取下安全固定螺絲。



MultiBay II 硬碟機

MultiBay II 能接受選購的光碟機模組，其中包含附接轉接器的硬碟機。

插入硬碟機模組

若要將硬碟機模組插入 MultiBay II，請輕輕將硬碟機模組推入 MultiBay II 直到它卡位定位，然後壓下模組右側。



取出硬碟機模組

若要將硬碟機從 MultiBay II 取出：

1. 儲存工作並關閉任何已開啓的應用程式。
2. 請選擇通知區中的**安全地移除硬體**圖示。(出現對話方塊，並在其中列出連接的裝置清單。)
3. 請選擇硬碟機，然後選擇「**停止**」按鈕。(「安全地移除硬體」訊息會出現在螢幕上。)
4. 輕輕壓下硬碟機模組的右側 ❶，使它解除鎖定。
5. 將硬碟機模組 ❷ 從 MultiBay II 拉出。



MultiBay II 光碟機

本節說明有關在 MultiBay II 中使用光碟（例如光碟和 DVD）的資訊。

插入光碟機

若要將光碟機插入 MultiBay II，請輕輕將光碟機推入 MultiBay II 直到它卡位定位，然後壓下光碟機右側。



取出光碟機

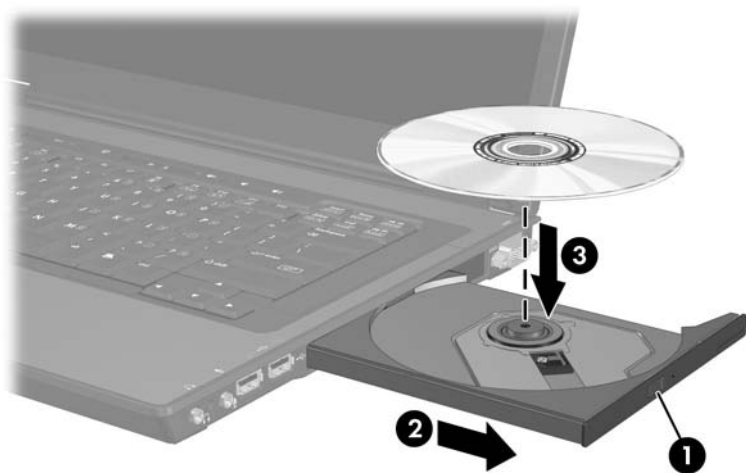
若要將光碟機從 MultiBay II 取出：

1. 儲存工作並關閉任何已開啓的應用程式。
2. 請選擇通知區中的**安全地移除硬體**圖示。(出現對話方塊，並在其中列出連接的裝置清單。)
3. 請選擇光碟機，然後選擇「**停止**」按鈕。(「安全地移除硬體」訊息會出現在螢幕上。)
4. 輕輕壓下光碟機右側 **1**，使它解除鎖定。
5. 將光碟機 **2** 從 MultiBay II 拉出。



插入光碟片

1. 開啓筆記型電腦。
2. 按下光碟機溝緣上的釋放按鈕 ❶ 以打開媒體托盤。
3. 拉出托盤 ❷ 直到完全延伸出來。將光碟或單面 DVD 放在托盤上，標籤面朝上。
4. 輕輕將光碟 ❸ 壓入托盤軸，直到光碟卡住爲止。（拿光碟時，請拿邊緣，不要接觸表面。如果媒體托盤沒有完全打開，請將光碟傾斜向下放到托盤軸，然後下壓到定位。）



5. 關上媒體托盤。

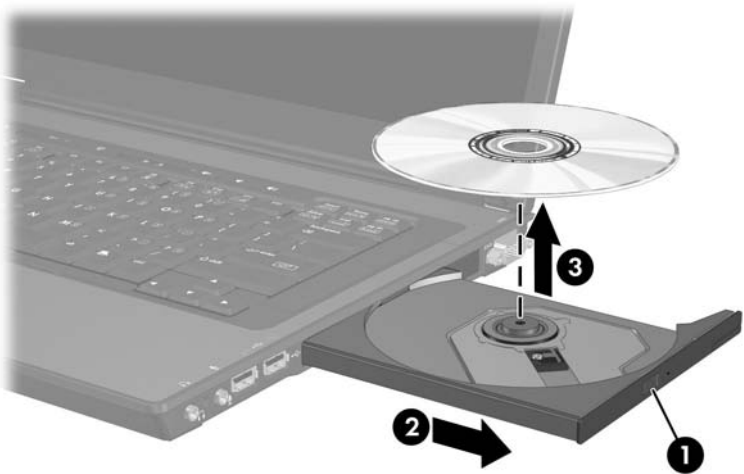


插入 DVD 之後，在自動執行開啓 DVD 及 WinDVD 播放程式時，出現暫停是正常的現象。

取出光碟片（啟動電源）

如果有電源：

1. 開啓筆記型電腦。
2. 按下光碟機溝緣上的釋放按鈕 ❶ 以打開媒體托盤，然後將托盤向外拉到底 ❷。
3. 往上提起光碟的外緣，向下輕壓托盤軸從托盤取出光碟 ❸。（拿光碟時，請拿邊緣，不要接觸表面。如果媒體托盤沒有完全打開，取出光碟時請稍微傾斜。）

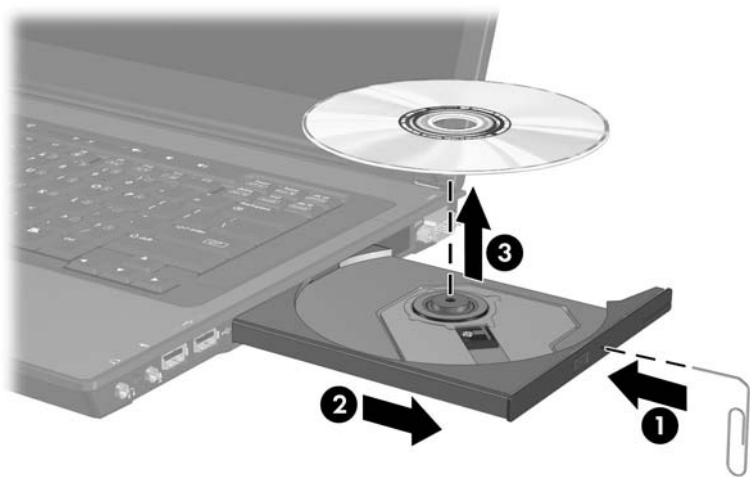


4. 關上媒體托盤，並將光碟片放在保護盒裡。

取出光碟片（不啟動電源）

如果沒有電源：

1. 將迴紋針的一端插入光碟機前溝緣的釋放孔 ❶。
2. 輕壓迴紋針，直到媒體托盤打開，然後將托盤拉出直到完全打開 ❷。
3. 往上托住光碟片的外緣，輕壓托盤軸從托盤取出光碟 ❸。（拿光碟時，請拿邊緣，不要接觸表面。如果媒體托盤沒有完全打開，取出光碟時請稍微傾斜。為保護光碟，請將它放在保護盒內。）



4. 關上媒體托盤。

顯示光碟內容

當光碟片插入光碟機時，若啓用了自動執行，則光碟內容會顯示在螢幕上。

若要在未啓用自動執行時顯示光碟內容：

1. 按一下「開始」>「執行」，然後鍵入：

X:

其中 X 為內含光碟的光碟機代號。

2. 按下 ENTER 鍵。

避免待機或休眠



注意：為避免影像衰減和音訊/視訊播放功能喪失，在播放任何類型的媒體時，請勿啟動待機或休眠功能。

如果在使用磁碟機/光碟機媒體（例如光碟、CD-RW 或 DVD）時，意外啓動了待機或休眠，可能會發生下列狀況：

- 播放可能會被中斷。
- 您會看到下列警告訊息：「使電腦進入休眠或待機會停止播放。您要繼續嗎？」請選擇「否」。

如要從休眠或待機下恢復工作，請按一下電源/待機按鈕。音效或視訊可能會繼續播放，否則您就需要重新啓動媒體。

什麼是 PC 卡？



注意：如果您安裝了 PC 卡廠商所提供的軟體或啟用服務，可能就無法使用其他 PC 卡。如果 PC 卡隨附的說明文件，指示您需要安裝裝置驅動程式：

- 只安裝作業系統專用的裝置驅動程式。
- 請勿安裝其他可能由 PC 卡製造商提供的軟體，像是卡片服務、通訊端服務或啟動程式。

PC 卡大小和信用卡一樣，這個配件是根據個人電腦記憶卡國際協會 (PCMCIA) 的標準規格而設計。

- 本筆記型電腦支援 32 位元 CardBus 和 16 位元 PC 卡。
- 筆記型電腦具有一個 PC 卡插槽，則支援一個 Type I 或 Type II 卡。
- 不支援縮放視訊的 PC 卡。
- 不支援 12-V PC 卡。

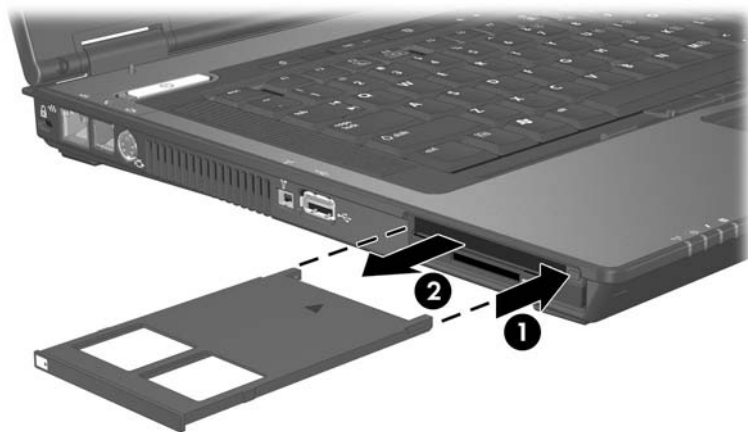
PC 卡插入



注意：若要避免接頭受損：

- 將 PC 卡插入 PC 卡插槽時，不要太用力。
- 有插入 PC 卡時，請勿移動或運送筆記型電腦。

1. 按下 PC 卡退出按鈕 ❶ 以釋放 PC 卡外蓋。您需要按下 PC 卡退出按鈕兩次：按一次讓按鈕伸出，再按一次以釋放 PC 卡外蓋。
2. 輕輕拉出 PC 卡外蓋 ❷。



3. 拿住 PC 卡，標籤面朝上，並將連接器對準筆記型電腦。
4. 輕輕將卡片推進插槽，直到卡片就定位。（作業系統會發出聲音表示已偵測到裝置。）



取出 PC 卡



注意：為防止工作內容遺失或系統停止回應，取出 PC 卡之前，請先停止 PC 卡功能。

1. 從工作列最右邊的通知區中選擇「安全地移除硬體」圖示來停止 PC 卡，然後選擇 PC 卡（若要顯示「安全地移除硬體」圖示，請選擇工作列上的「顯示隱藏的圖示」）。
2. 按下 PC 卡退出按鈕 ❶ 以釋放 PC 卡。您可能需要按下 PC 卡退出按鈕兩次：按一次讓按鈕伸出，再按一次以釋放 PC 卡。
3. 輕輕拉出卡片 ❷。



已插入的 PC 卡即使不使用，仍然會耗用電力。若要節省電力，請在不使用 PC 卡時停止或取出 PC 卡。

什麼是 SD 卡？

Secure Digital (SD) 記憶卡是縮圖大小的可抽換式 Flash 儲存裝置，可提供便利的資料儲存方式，並且可以與其他裝置（例如 PDA、相機和其他配備 SD 的 PC）共用。



SD 卡插入



注意：若要避免接頭受損：

- 輕輕將 SD 卡推入 SD 卡插槽。
 - 有插入 SD 卡時，請勿移動或運送筆記型電腦。
-

如要插入 SD 卡：

1. 拿住卡片，標籤面朝上，並將連接器對準筆記型電腦。
2. 輕輕將卡片推進插槽，直到卡片就定位。



取出 SD 卡



注意：為防止工作遺失或系統鎖死，在取出 SD 卡前請先停用該卡。

如要移除 SD 卡：

1. 關閉所有使用 SD 卡的檔案和應用程式。
2. 從工作列最右邊的通知區中選擇**安全地移除硬體**圖示來停止 SD 卡，然後選擇 SD 卡（若要顯示安全地移除硬體圖示，請選擇工作列上的「**顯示隱藏的圖示**」）。
3. 輕輕按下 SD 卡以釋放它 ❶，然後將 SD 卡拉出插槽 ❷。



記憶體模組

什麼是記憶體模組？



警告：記憶體置放處是筆記型電腦中唯一讓使用者存取的內部置放處。其他需要特定工具才能開啟的部分，應該僅由維修夥伴來開啟。

筆記型電腦有 2 個記憶體模組置放處。

- 擴充記憶體模組置放處位於筆記型電腦底部。
- 主要記憶體模組置放處位於鍵盤下。

新增記憶體模組至擴充插槽或升級主要記憶體模組插槽中的現有記憶體模組，就可提高筆記型電腦的記憶體容量。

擴充記憶體模組插槽



警告：在安裝記憶體模組前，如果沒有拔掉電源線並取出所有電池套件，會使設備受損，而且您有可能會因而觸電。




注意：釋放靜電 (ESD) 會使電子組件受損。在開始執行前，您必須先觸碰接地的金屬物體，以釋放身上的靜電。有關其他資訊，請參閱筆記型電腦說明文件光碟上的《法規與安全注意事項》指南。

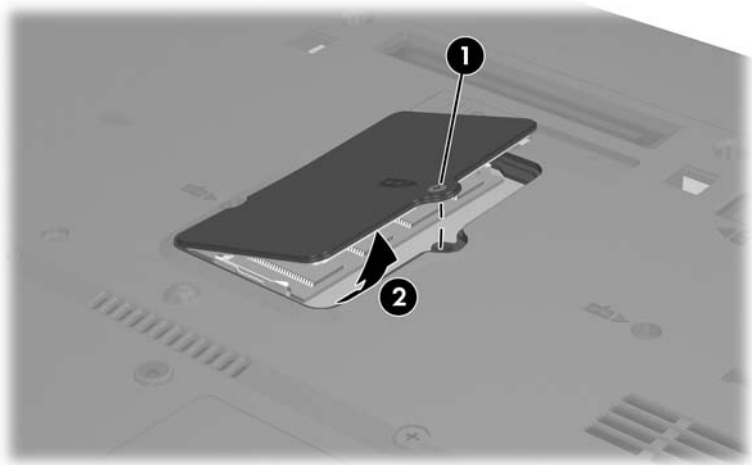
若要新增或升級擴充記憶體插槽中的記憶體模組：

1. 儲存您的工作，然後關閉筆記型電腦。如果您不確定筆記型電腦是否已關機或處在休眠模式，請先將電腦啟動，然后再透過作業系統關閉電腦。
2. 中斷所有外接式裝置與筆記型電腦的連接。
3. 拔下電源線。
4. 請將筆記型電腦底部朝上。
5. 取出筆記型電腦中的電池套件。

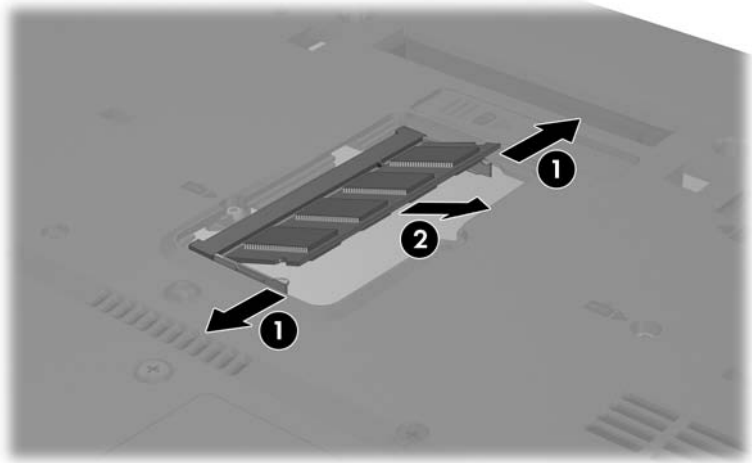
6. 鬆開記憶體模組外蓋螺絲 ❶。

 記憶體模組外蓋的螺絲為固定式，請勿嘗試將螺絲從記憶體模組外蓋取下。

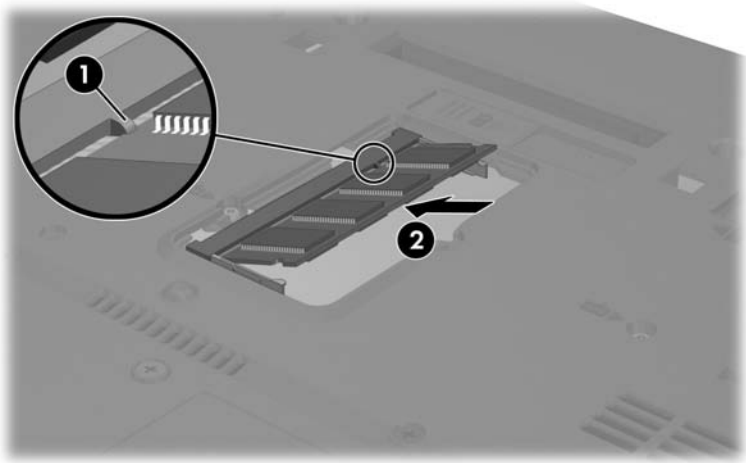
7. 提起記憶體模組外蓋，並從筆記型電腦取下 ❷。



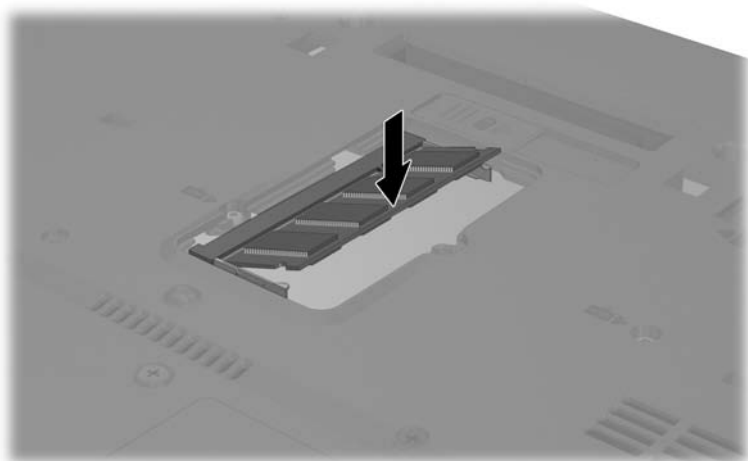
8. 如果記憶體插槽中已有記憶體模組，請將它取出：
 - a. 拉開模組兩邊的固定夾 ❶。（模組在釋放後會向上傾斜。）
 - b. 抓住模組的邊緣，然後輕輕地將模組從記憶體插槽中拉出 ❷。（將取出的記憶體模組放在沒有靜電的容器中，以保護記憶體模組。）



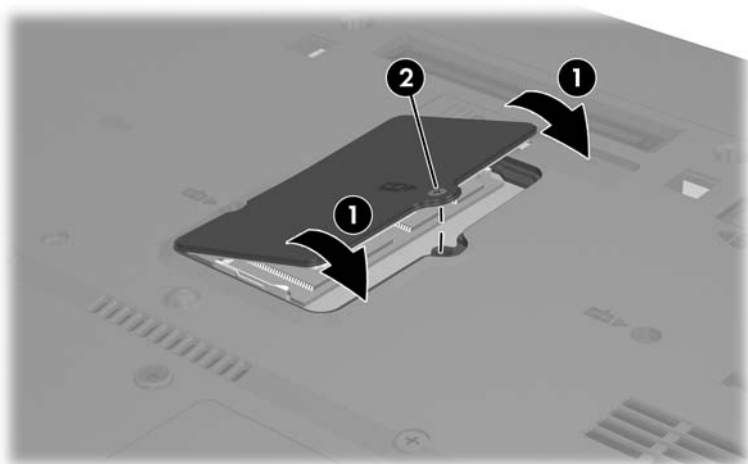
9. 插入新記憶體模組：
- 將模組有凹口的一邊，對準記憶體插槽凸出的部份 ❶。
 - 以 45 度角將模組對準記憶體置放處，然後將模組向下壓入記憶體插槽，直到它卡住就定位 ❷。



- c. 將記憶體模組向下壓，直到固定夾卡至定位為止。



10. 放回記憶體模組外蓋 ①，然後旋緊記憶體模組外蓋螺絲 ②。



主要記憶體模組插槽



警告：在安裝記憶體模組前，如果沒有拔掉電源線並取出所有電池套件，會使設備受損，而且您有可能會因而觸電。

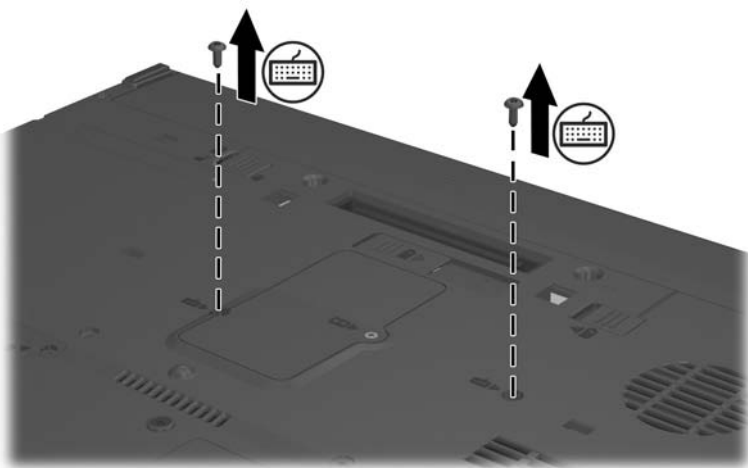


注意：釋放靜電 (ESD) 會使電子組件受損。在開始執行前，您必須先觸碰接地的金屬物體，以釋放身上的靜電。有關其他資訊，請參閱筆記型電腦說明文件光碟上的《法規與安全注意事項》指南。

若要將記憶體模組加入主要記憶體模組插槽：

1. 儲存您的工作，然後關閉筆記型電腦。如果您不確定筆記型電腦是否已關機或處在休眠模式，請先將電腦啟動，然后再透過作業系統關閉電腦。
2. 中斷所有外接式裝置與筆記型電腦的連接。
3. 拔下電源線。
4. 取出筆記型電腦中的電池套件。

5. 將 2 個鍵盤裝卸螺絲從筆記型電腦底部移除。(鍵盤圖示位於此兩個鍵盤裝卸螺絲旁。)

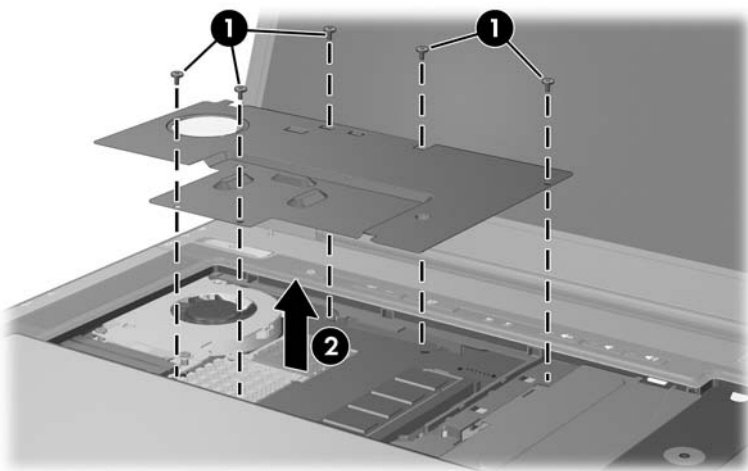


6. 將筆記型電腦翻過來，並打開它。

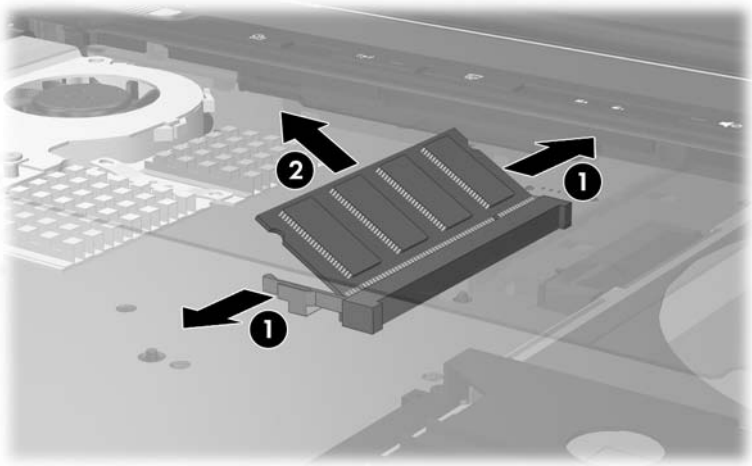
7. 將 4 個鍵盤門往遠離鍵盤方向推動 ❶。
8. 提起鍵盤的上緣，並傾斜鍵盤，直到它位於筆記型電腦的手觸部份為止 ❷。（從筆記型電腦取出鍵盤。）



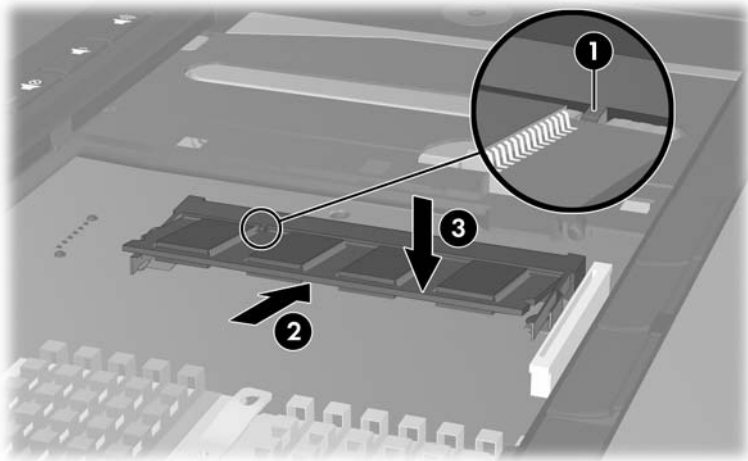
9. 將螺絲從鍵盤支架取出 ①。
10. 將鍵盤支架從筆記型電腦抬起 ②。



11. 從主要記憶體插槽中取出記憶體模組：
 - a. 拉開記憶體模組兩邊的固定夾 ❶。（模組在釋放後會向上傾斜。）
 - b. 抓住記憶體模組的邊緣 ❷，然後以 45 度角，輕輕地將它拉出。



12. 將新的記憶體模組插入記憶體插槽中：
 - a. 將模組有凹口的一邊，對準擴充槽凸出的部份 ❶。
 - b. 以 45 度角將模組壓入插槽中，直到就定位為止 ❷。
 - c. 將記憶體模組向下壓 ❸，直到固定夾卡至定位為止。



13. 裝回鍵盤支架。
14. 放回鍵盤，並推動鍵盤門，直到卡住為止。
15. 將鍵盤裝卸螺絲裝回筆記型電腦的底部。
16. 裝回電池套件。
17. 重新接好外接電源和外接裝置。
18. 重新啟動筆記型電腦。

休眠檔

當隨機存取記憶體 (RAM) 增加後，作業系統保留給休眠檔的硬碟機空間也會跟著增加。

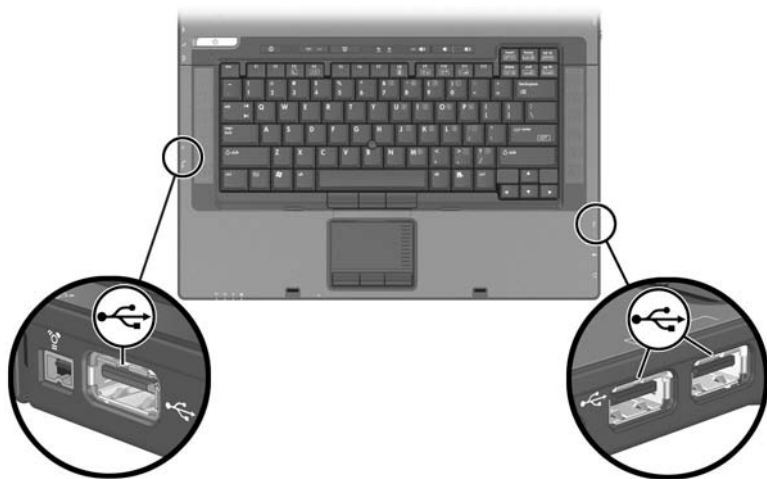
如果您在增加記憶體之後遇到休眠的問題，請確認硬碟機有足夠的可用空間，以容納較大的休眠檔使用。

- 若要顯示系統中 RAM 的大小：
 - 請選擇「開始」>「控制台」>「效能及維護」>「系統」>「一般」標籤。
 - 或-
 - 按 **FN+ESC**。
- 若要顯示您硬碟上可用空間的大小：
 - a. 連按兩下桌面上的**我的電腦**圖示。
 - b. 請選取您的硬碟機。（視窗底端的狀態列，會顯示硬碟機空間的相關資訊。）
- 若要顯示休眠檔案所需的空間大小：
 - » 選擇「開始」>「控制台」>「效能及維護」>「電源選項」>「休眠」標籤。

什麼是 USB ？

通用序列匯流排 (USB) 是一種硬體介面，可用來將外接式裝置（如 USB 鍵盤、滑鼠、磁碟機/光碟機、印表機、掃描器或集線器）連接到筆記型電腦。

您的筆記型電腦有 3 個支援 USB 1.1 和 USB 2.0 裝置的標準 USB 埠。



USB 裝置連線

若要使用 USB 裝置：

- » 將裝置插入您筆記型電腦上 3 個 USB 埠的其中一個。

USB 集線器可連接至筆記型電腦或選購接駁裝置上的 USB 埠。集線器可以支援數個 USB 裝置。

- 外接電源的集線器必須連接到外部電源。
- 無外接電源的集線器必須連接至筆記型電腦上的 USB 埠，或有外接電源的集線器上的連接埠。

作業系統與系統

USB 裝置的功能與同類的非 USB 裝置相同，不過有一個例外。在預設狀況下，除非在筆記型電腦上安裝支援 USB 的作業系統，否則 USB 裝置不會有作用。

有些 USB 裝置需要額外的支援軟體，通常會隨附裝置提供。有關其他的資訊和軟體安裝指示，請參閱裝置隨附的說明文件。

USB 舊版支援

您必須啓用 USB 舊版支援，以便

- 在啓動期間或在非 Windows 應用程式或公用程式中，使用連接到筆記型電腦上 USB 埠的 USB 鍵盤、滑鼠或集線器。
- 從選購的外接式多工插槽開機。

若要啓用 USB 舊版支援：

1. 開啓或重新啓動筆記型電腦。
2. 當「F10 = ROM Based Setup」訊息顯示在螢幕左下角時，請按 **F10** 鍵。
 - 若要變更語言，請按 **F2**。
 - 有關瀏覽的指示，請按 **F1**。
3. 請選擇「**進階 (Advanced)**」>「**裝置選項 (Device Options)**」>「**啟用 USB 舊版支援 (Enable USB legacy support)**」。
4. 若要儲存偏好設定並離開電腦設定 (Computer Setup)，請選擇「**檔案 (File)**」>「**儲存變更後離開 (Save Changes and Exit)**」，然後依照螢幕上的指示進行。

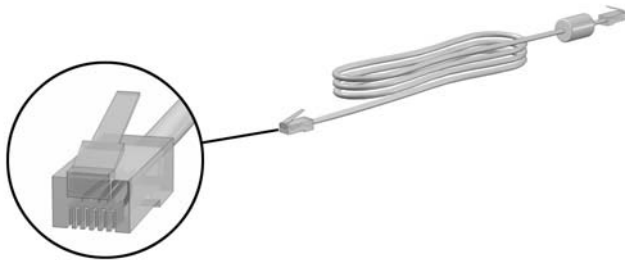
數據機和網路

內建式數據機



警告：將筆記型電腦連接至數位 PBX 系統線路會對數據機造成永久損壞。數位 PBX 系統的接頭可能類似於電話接頭，但無法與數據機相容。如果您誤將它連接至數位 PBX 系統線路，請立即拔下您的數據機纜線。

數據機纜線每端有一個 6 針腳的 RJ-11 連接器，其中一端必須連接到類比的電話線路。在某些國家/地區，需要使用該國家/地區專用的數據機轉接器。



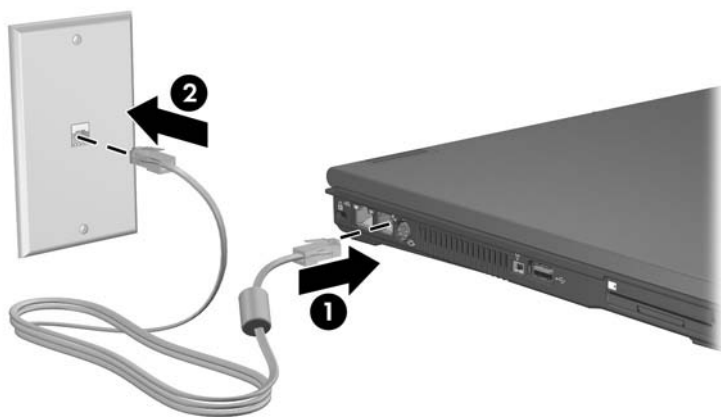
連接數據機纜線

若要連接數據機纜線：



警告：若要避免觸電、火災，或損壞設備的風險，請勿將數據機纜線插入網路接頭。

1. 如果數據機纜線包含了雜訊抑止迴路，可防止電視或無線電接收干擾，請將纜線有迴路的一端朝向筆記型電腦。
2. 將數據機纜線插入筆記型電腦上的 RJ-11 接頭（數據機）**①**。
3. 將數據機纜線的另一端插入 RJ-11 電話接頭 **②**。



如需有關使用數據機或使用 AT 指令及撥號修飾詞的詳細資訊，請參閱筆記型電腦說明文件光碟上的英文版《數據機和網路》指南或《數據機指令指引（僅適用進階使用者）》。

使用特定國家/地區的數據機纜線轉接器

電話接頭依國家/地區而有所不同。若要將數據機連接至沒有 RJ-11 電話接頭的類比電話線：

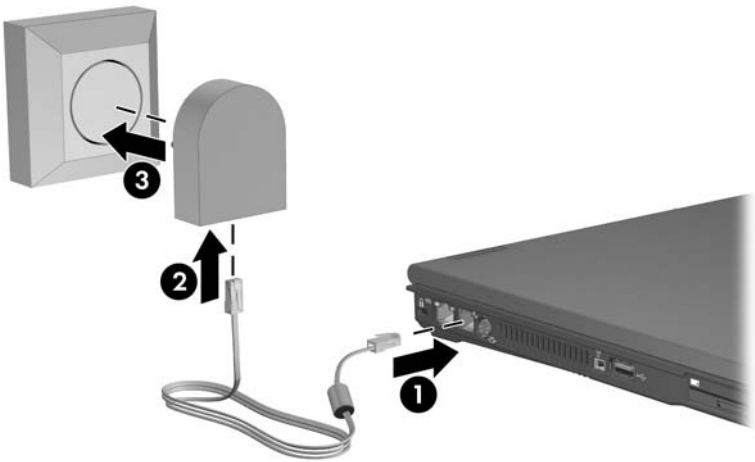


警告：若要避免觸電、火災，或損壞設備的風險，請勿將數據機纜線插入網路接頭。

1. 將數據機纜線插入筆記型電腦上的 RJ-11 接頭（數據機）**①**。
2. 將數據機纜線的另一端**②**插入各國家/地區專用的數據機轉接器。
3. 將各國家/地區專用的數據機轉接器**③**插入電話接頭。



電話接頭和轉接器視國家/地區而有不同。



數據機國家/地區選項

檢視目前國家/地區選項

若要檢視您數據機的地區設定：

1. 請選擇「開始」>「控制台」>「日期、時間、語言和區域選項」>「地區及語言選項」。
2. 在「位置」之下，檢視您目前的位置。

外出旅行時，請新增「新位置」



注意：切勿刪除目前數據機的國家/地區設定。若要保留您本國/地區的組態，又希望數據機能在其他國家/地區使用，請對您要使用數據機的每個地方都新增一個組態。



注意：如果您沒有選擇您所在位置的當地國家/地區，數據機的組態方式可能會使您觸犯當地國家/地區的電信法規或法令。除此之外，若國家/地區選擇不正確，則您的數據機可能無法正常運作。

本內建式數據機的組態，僅符合購買筆記型電腦當地國家/地區的作業標準。當您在其他國家/地區旅行時，您可以增加新位置設定，以遵守其他國家/地區的標準。

若要新增地點：

1. 請選擇「開始」>「控制台」>「網路及網際網路連線」>「電話和數據機選項」>「撥號規則」標籤。
2. 請選擇「新增」按鈕並為該位置指定名稱（住家、辦公室等）。
3. 從下拉式清單中選擇您的國家/地區。



下拉式清單包括數據機不支援的國家/地區。您若不選擇支援的國家/地區，國家/地區選項將預設為美國或英國。

4. 請選擇「確定」>「確定」。

解決旅行時所遭遇的連線問題

如果您在本國以外地區使用數據機時，遇到連線上的問題，請參考以下建議：

■ 檢查電話線類型

數據機需要類比而不是數位電話線。PBX 的線路通常是數位線路。資料、傳真機、數據機或標準電話等的電話線，應該是類比線路。

■ 檢查是否為按鍵式或轉盤式撥號設定

按幾個話機上的數字，並聆聽是喀嗒聲（轉盤式）或按鍵音。然後：

1. 請選擇「開始」>「控制台」>「網路及網際網路連線」>「電話和數據機選項」>「撥號規則」標籤。
2. 請選擇您的位置，然後選擇「編輯」。
3. 請選擇「按鍵式」或「轉盤式」，視您從電話線路上聽到的聲音而定。
4. 請選擇「確定」>「確定」。

■ **檢查您撥的電話號碼以及遠端數據機的回應。**

先撥號，等待遠端數據機回答，然後掛斷。

■ **設定數據機忽略撥號聲**

如果數據機接收到無法辨識的撥號聲，它將不撥號，並顯示「沒有撥號音」錯誤訊息。利用下列程序，將數據機設定成在撥號前忽略所有的撥號聲。

1. 請選擇「開始」>「控制台」>「網路及網際網路連線」>「電話和數據機選項」>「數據機」標籤。
2. 請選擇您的數據機>「內容」>「數據機」標籤。
3. 清除勾選「撥號之前等候撥號聲」核取方塊。

如果在清除核取方塊之後仍繼續收到「沒有撥號音」錯誤訊息：

1. 請選擇「開始」>「控制台」>「網路及網際網路連線」>「電話和數據機選項」>「撥號規則」標籤。
2. 選擇您的位置>「編輯」。
3. 從下拉式清單中選擇您的國家/地區。
4. 請選擇「套用」>「確定」。
5. 請選擇「數據機」標籤。
6. 請選擇您的數據機>「內容」。
7. 清除勾選「撥號之前等候撥號聲」核取方塊。

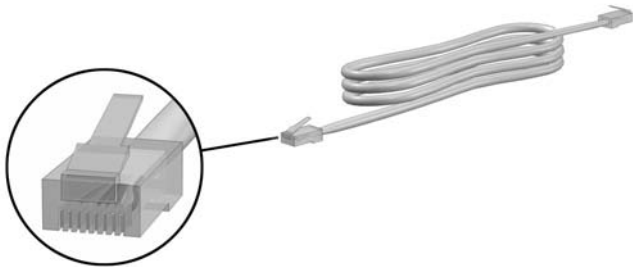
預先安裝的通訊軟體

若要使用預先安裝的數據機軟體進行終端模擬和資料傳送：

1. 請選擇「開始」>「所有程式」>「附屬應用程式」>「通訊」。
2. 選擇適當的傳真或終端機模擬程式或網路連線精靈。

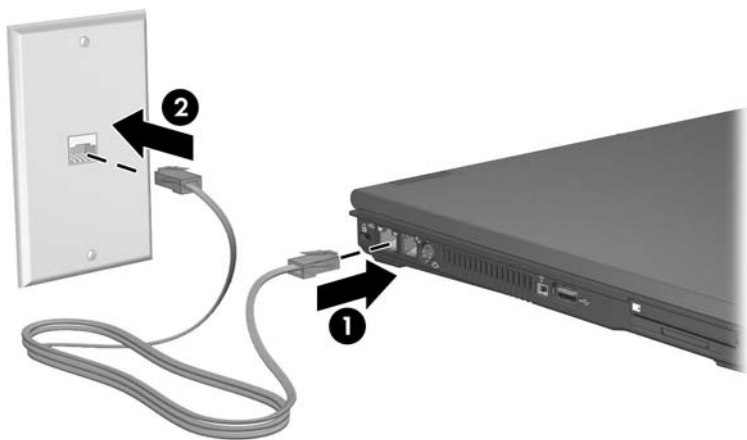
網路

網路纜線每一端有一個 8 針腳的 RJ-45 接頭。如果數據機纜線包含了雜訊抑止迴路，可防止電視或無線電接收干擾，請將纜線有迴路的一端朝向筆記型電腦。



若要連接網路纜線：

1. 將網路纜線插入筆記型電腦上的 RJ-45（網路）接頭 ❶。
2. 將纜線的另一端插入 RJ-45 網路牆上接頭 ❷。



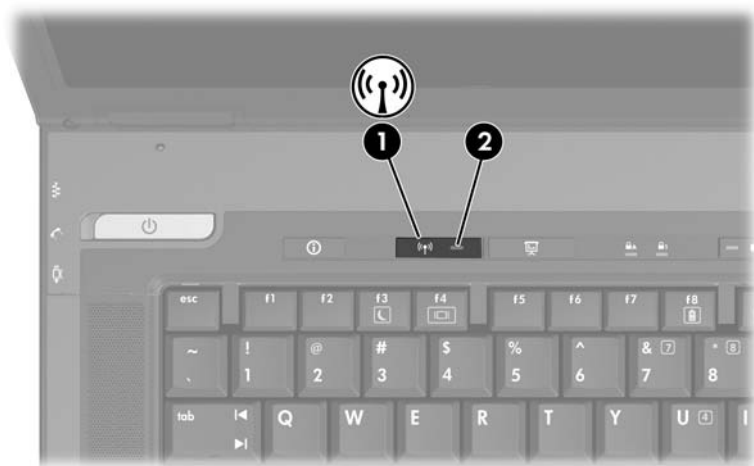
您的筆記型電腦提供 LAN 省電模式 (LAN POWER SAVE)，讓您節省電池電力。當筆記型電腦未連接至外部電源且網路纜線已中斷連接時，LAN 省電模式 (LAN POWER SAVE) 會關閉 LAN 裝置。有關其他資訊，請參閱第 2 章，〈電源〉中的「[使用 LAN 省電模式 \(LAN POWER SAVE\)](#)」。

無線（僅限特定機型）

若筆記型電腦配備內建無線裝置，如 802.11 或 Bluetooth 無線裝置，您就有無線筆記型電腦。

- 802.11 無線筆記型電腦可連接到公司辦公室、您家中及公共場所的無線網路。無線網路包含無線區域網路 (WLAN) 或「無線上網據點」。無線上網據點是指公共場所（如機場、餐廳、咖啡廳、旅館及大學）的可用無線存取點。
- Bluetooth 為無線個人區域網路 (WPAN)，可用來連接 Bluetooth 無線筆記型電腦至其他 Bluetooth 無線裝置。您可透過 Bluetooth 提供的多項服務，與其他 Bluetooth 裝置連線。

您的筆記型電腦有一個可用來啟用和停用 802.11 及 Bluetooth 無線網路裝置的按鈕，以及用來指示無線裝置狀態的相關指示燈。下圖顯示無線通訊鈕 ❶ 和指示燈 ❷。



除了無線通訊按鈕和指示燈，您的筆記型電腦另有軟體控制項，可讓您開啓、關閉、啟用和停用無線裝置。下表說明軟體控制項。

無線控制項	說明
Wireless Assistant	為軟體公用程式，可讓您個別開啟和關閉 802.11 及 Bluetooth 無線裝置。有關使用 Wireless Assistant 的其他資訊，請參閱本章稍後的「裝置的電源狀態」一節。
電腦設定 (Computer Setup) 控制項	在電腦設定 (Computer Setup) 中啟用和停用 802.11 及 Bluetooth 無線裝置。有關使用電腦設定 (Computer Setup) 來控制 802.11 及 Bluetooth 無線裝置的其他資訊，請參閱第 13 章，〈電腦設定〉。

無線區域網路 (僅限特定機型)

藉由 802.11 無線裝置，您即可存取無線區域網路 (WLAN)，這是由無線路由器或無線存取點所連結的其他電腦和配件所組成。

- 大型的 WLAN (如企業 WLAN 或公共 WLAN 無線上網據點) 一般會使用無線存取點，它可以處理大量的電腦和配件，也可以區隔重要的網路功能。
- 家用或工作室型的 WLAN 通常會使用無線路由器，可讓許多無線和有線的電腦共用網際網路連線、印表機及檔案，而不需使用額外的軟硬體。「無線存取點」和「無線路由器」通常會交替使用。

含 802.11 WLAN 的筆記型電腦可支援下列 3 個 IEEE 實體層標準中一或多個標準：

- 802.11a
- 802.11b
- 802.11g

有 3 種常用的 WLAN 介面卡建置方法：

- 僅 802.11b
- 802.11b/g
- 802.11a/b/g

802.11b 是第一個通行的 WLAN 標準，其支援最高 11 Mbps 的資料傳輸率，且能在 2.4 GHz 的頻率下操作。802.11g 是稍後開發的標準，也能在 2.4 GHz 操作，但支援最高 54 Mbps 的資料傳輸率。802.11g WLAN 裝置可向上相容 802.11b 裝置，因此它們能在相同的網路上操作。802.11a 支援最高 54 Mbps 的資料傳輸率，但能在 5 GHz 的頻率下操作。802.11a 不相容於 802.11b 和 802.11g。如需識別筆記型電腦的裝置類型的詳細資訊，請參閱本章稍後的「[識別 WLAN 裝置](#)」一節。

將無線筆記型電腦連接到企業 WLAN

請洽詢您的網路管理員或 IT 部門，瞭解如何將筆記型電腦連接到企業 WLAN。

將無線筆記型電腦連接到公用 WLAN

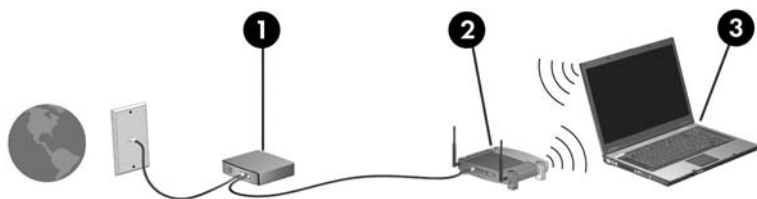
請洽詢您的 ISP 或搜尋網站來取得您鄰近的公用 WLAN 清單。列出包含 Cisco Hotspot Locator、Hotspotlist 和 Geektools 的公用 WLAN 網站。

當您到達公用 WLAN 範圍時，螢幕底部會顯示「無線網路連線」互動訊息。請參考每個公用 WLAN 位置的成本和連線需求。

在住家設定 WLAN

若在家中設定 WLAN 及連接網際網路，需要使用下列設備。下圖顯示連接到網際網路的完整無線網路安裝範例。此無線網路包含：

- 選購的寬頻數據機 (DSL 或有線寬頻)，以及從網際網路服務供應商 (ISP) 購買的高速網際網路服務 ❶。
- 選購的無線路由器 (需另外購買) ❷。
- 您的無線筆記型電腦 ❸。




隨著此網路擴充，可將其他無線和有線電腦連接至網路，以存取網際網路。



若在安裝 WLAN 時需要技術上的協助，請洽詢您的路由器製造商或 ISP。

使用 WLAN 連線

若要使用 WLAN 連線：

- 請確定 802.11 無線裝置所需的所有驅動程式都已安裝，且 802.11 無線裝置已正確設定。
 -  如果您使用內建 802.11 無線裝置，則所有必要的驅動程式都已安裝，且介面卡也已預先設定好，您可直接使用。
- 如果您使用內建 802.11 無線裝置，請確認 802.11 無線裝置已開啓。當 802.11 無線裝置開啓時，無線通訊指示燈就會亮起。若無線通訊指示燈未亮起，請開啓 802.11 無線裝置。請參閱本章稍後的「裝置的電源狀態」一節。
- 對您家中的 WLAN 而言，請確認路由器的設定無誤。若要獲得相關指示，請參閱您的路由器說明文件。



後續 WLAN 連線的功能範圍則需視您筆記型電腦 WLAN 的建置情況、路由器製造商，以及是否有不同類型的牆壁或其他電子裝置干擾而定。

若需有關使用 WLAN 連線的詳細資訊：

- 請參閱您的 ISP、無線路由器隨附的說明文件，及其他 WLAN 設備的資訊。
- 存取「開始」>「說明及支援」中的資訊和網站連結。
- 請參閱您筆記型電腦隨附的說明文件。筆記型電腦說明文件光碟上的《疑難排解》指南包含了無線 LAN 裝置問題及解決方案的相關章節。

使用無線安全性功能

當您設定自己的 WLAN 或存取現有的 WLAN 時，請確定 WLAN 已受到安全性功能的保護。如果 WLAN 未啟用安全性，則任何未經您認可的未授權無線使用者，都可以存取您的筆記型電腦資料和使用您的網際網路連線。

常用的安全性層級為「Wi-Fi 保護存取 (WPA) 個人」及「有線等級隱私保密 (WEP)」。除了在路由器上啟用 WPA 個人或 WEP 安全性加密，您可能也想採取下列一或多個安全性措施：

- 變更預設網路名稱 (SSID) 和密碼。
- 使用防火牆。
- 設定您 Web 瀏覽器的安全性。
- 啟用路由器上的 MAC 位址篩選功能。

有關 WLAN 安全性的詳細資訊，請參閱 HP 網站 (<http://www.hp.com/go/wireless>) (僅提供英文版)。

安裝無線軟體 (選購)

Microsoft Windows XP 支援含「零用戶端組態」功能的 WLAN 組態。如果您計劃使用 Cisco Compatible Extensions，您必須另外安裝 HP 所提供的 WLAN 組態公用程式。Cisco Compatible Extensions 可讓無線裝置使用 Cisco 型的 WLAN。

識別 WLAN 裝置

若要為內建 802.11 無線裝置安裝 HP WLAN 軟體，您必須知道筆記型電腦的內建 802.11 無線裝置的名稱。若要識別內建 802.11 無線裝置：

1. 顯示您的筆記型電腦上的所有 802.11 無線裝置的名稱：
 - a. 請選擇「開始」>「我的電腦」。
 - b. 在「我的電腦」視窗中按一下滑鼠右鍵。
 - c. 請選擇「內容」>「硬體」標籤>「裝置管理員」>「網路介面卡」。
2. 從顯示的清單中識別 802.11 無線裝置：
 - ❑ 802.11 無線裝置的清單包含術語 *無線 LAN*、*WLAN* 或 *802.11*。
 - ❑ 如果未列出 802.11 無線裝置，可能是您的筆記型電腦不具備內建 802.11 無線裝置，或 802.11 無線裝置的驅動程式未正確安裝。

存取 WLAN 軟體和說明文件

您的 WLAN 軟體已預先下載到您的筆記型電腦中，您可以在「軟體安裝」公用程式中找到。若要安裝 WLAN 軟體：

- » 選擇「開始」>「程式集」>「軟體安裝」，然後依照螢幕上的指示進行。（當提示您選擇要安裝的軟體時，請選擇或清除對應的核取方塊。）

您也能從 HP 網站取得 WLAN 軟體，稱為 SoftPaq。若要存取、下載及安裝 SoftPaq，請使用下列任一種程序：

■ 請選擇「開始」>「說明及支援」。

-或-

■ 造訪 HP 網站：<http://www.hp.com/support>

- a. 選擇您的語言和國家/地區。
- b. 請選擇「下載驅動程式和軟體」選項按鈕
- c. 輸入您電腦機型的資訊，然後按照網站所提供的指示。



在「網路」類別中提供 WLAN 軟體。若要存取您電腦的機型資訊，請參閱序號標籤。序號標籤位於筆記型電腦底部。

若要存取 WLAN 軟體的說明文件：

1. 依照本章稍早的說明來安裝 WLAN 軟體。
2. 開啓公用程式。
3. 選擇功能表列上的「說明」。

疑難排解無線裝置

有關其他疑難排解資訊，請造訪 HP 網站 (<http://www.hp.com/go/wireless>) (僅提供英文版) 或參閱筆記型電腦隨附的說明文件。

Bluetooth（僅限於特定機型）

Bluetooth 裝置提供短距離的無線通訊，取代了傳統用來連結下列電子裝置的實體纜線連線，例如

- 網路存取點。
- 各式電腦（桌上型、筆記型、PDA）。
- 電話（行動、無線、智慧型電話）。
- 影像處理裝置（印表機、相機）。
- 音效裝置（耳機、喇叭）。

在 Bluetooth for Windows 軟體中會以圖示來表示各裝置，這些圖示類似其實際功能，以便於辨識並能與其他裝置類別有所區分。

Windows 軟體的 Bluetooth 包含下列功能：

- 個人資訊管理 (PIM) 項目傳送 — 與另一部 Bluetooth 電腦或裝置間進行資訊檔案（例如名片、行事曆項目、記事與訊息項目）的傳送及接收。
- PIM 同步化 — 使用 Bluetooth 來同步化電腦、PDA 或行動電話間的 PIM 資料。
- 檔案轉送 — 與其它 Bluetooth 電腦間傳送及接收檔案。
- 網路存取（個人區域網路設定檔）— 允許 2 或多個 Bluetooth 裝置構成一個 ad-hoc（對等式）網路。提供一個允許 Bluetooth 裝置透過網路存取點存取遠端網路的機制。該網路存取點可為傳統 LAN 資料存取點，或群組 ad-hoc 網路（代表一組僅彼此互相連接的裝置）。
- 撥號網路 — 將 Bluetooth 裝置連接到網際網路。

- **Bluetooth 序列埠** — 使用虛擬 COM 埠透過 Bluetooth 連結傳輸資料。
- **免持式** — 可啓用車輛內建的免持裝置或當作免持裝置的筆記型電腦，建立與行動電話的無線連線，並且做為 Bluetooth 行動電話的音訊輸入和輸出機制。
- **基本影像功能** — 在 Bluetooth 相機與其他 Bluetooth 裝置之間提供無線連線。筆記型電腦可從遠端控制相機，且影像可由相機傳輸，並儲存在電腦上或是進行列印。
- **使用者介面裝置** — 可無線連線到其他 Bluetooth 裝置，如鍵盤、指標裝置、遊戲裝置及遠端監控裝置。
- **傳真** — 提供 Bluetooth 連線，允許筆記型電腦透過 Bluetooth 行動電話或數據機，傳送或接收傳真訊息。
- **耳機** — 在耳機與筆記型電腦或行動電話之間提供無線連線。耳機可當作裝置的音訊輸入及輸出機制，並能增加行動力。

如需以筆記型電腦使用 Bluetooth 的詳細資訊，請參閱筆記型電腦所隨附的*無線說明文件*光碟。

裝置的電源狀態

搭配 Wireless Assistant，無線通訊按鈕 ❶ 可啓用和停用 802.11 無線及 Bluetooth 裝置。在預設狀況下，當您啓動筆記型電腦時，會開啓 802.11 無線和 Bluetooth 裝置，無線通訊指示燈 ❷ 也會亮起。



開啓無線裝置不會自動建立 WLAN，也不會將您連接到 WLAN。有關設定 WLAN 的資訊，請參閱本章的「[無線區域網路（僅限特定機型）](#)」一節。



802.11 無線及 Bluetooth 裝置有 2 種電源狀態：

- 啓用 (Enabled)
- 停用 (Disabled)

您可以在電腦設定 (Computer Setup) 中啟用和停用無線裝置。如需使用電腦設定 (Computer Setup) 來控制 802.11 及 Bluetooth 無線裝置的詳細資訊，請參閱第 13 章，〈電腦設定〉。您也能利用無線按鈕來啟用和停用無線裝置。

在電腦設定 (Computer Setup) 中和使用無線通訊按鈕啟用無線裝置時，您可以使用 Wireless Assistant 來個別開啓和關閉裝置。當無線裝置停用時，您必須先將它們啟用，才能使用 Wireless Assistant 來啓動或關閉它們。

若要檢視無線裝置的狀態，請將游標放在工作列最右側通知區中的 **Wireless Assistant** 圖示上，或按兩下通知區的圖示來開啓 Wireless Assistant。Wireless Assistant 顯示的裝置狀態為開啓、關閉或停用。Wireless Assistant 也會在電腦設定 (Computer Setup) 中，將裝置的狀態顯示為啟用或停用。


如需 Wireless Assistant 的詳細資訊：

1. 按兩下通知區的圖示來開啓 Wireless Assistant。
2. 選擇「說明」按鈕。



若無線裝置在電腦設定 (Computer Setup) 中已停用，就無法使用無線通訊按鈕或 Wireless Assistant 來控制這些裝置。

啟動裝置

若	及	然後
<ul style="list-style-type: none">■ Wireless Assistant 將 WLAN 和 Bluetooth 兩者顯示為關閉■ 無線通訊指示燈熄滅	您想要開啟一個或兩個裝置	<ol style="list-style-type: none">1. 在工作列最右側通知區中的 Wireless Assistant 圖示按滑鼠右鍵。2. 請選擇要開啟的裝置。 <p> 如果無線裝置關閉，請按下無線通訊按鈕來停用這兩個裝置。按鈕不會開啟裝置。</p>
<ul style="list-style-type: none">■ Wireless Assistant 將 WLAN 和 Bluetooth 兩者顯示為停用*■ 無線通訊指示燈熄滅	您想要開啟一個或兩個裝置	<ol style="list-style-type: none">1. 按下無線通訊按鈕。（裝置回到其先前的開啟或關閉狀態。）2. 若無線裝置已關閉，請在通知區的 Wireless Assistant 圖示上按一下滑鼠右鍵。3. 請選擇要開啟的裝置。
<ul style="list-style-type: none">■ Wireless Assistant 顯示一個裝置開啟，另一個裝置則關閉■ 無線通訊指示燈亮起	您想要開啟一個或兩個裝置	<ol style="list-style-type: none">1. 在通知區的 Wireless Assistant 圖示上按一下滑鼠右鍵。2. 請選擇要開啟的裝置。

*當您停用無線裝置時，若這些裝置並未全部啟動，則再按下無線通訊按鈕，可讓裝置回到其先前的開啟或關閉狀態。按下按鈕不會開啟這兩個裝置。



若要在開啓筆記型電腦時開啓無線裝置，您必須先開啓無線裝置，然後關閉或重新啓動。

關閉和停用裝置

若	及	然後
<ul style="list-style-type: none"> ■ Wireless Assistant 將 WLAN 和 Bluetooth 兩者顯示為開啟 ■ 無線通訊指示燈亮起 	<p>您想要停用這兩個裝置</p> <hr/> <p>您想要關閉一個或兩個裝置</p>	<p>按下無線通訊按鈕。</p> <hr/> <ol style="list-style-type: none"> 1. 在工作列最右側通知區中的 Wireless Assistant 圖示按滑鼠右鍵。 2. 選擇要關閉的裝置。
<ul style="list-style-type: none"> ■ Wireless Assistant 將 WLAN 和 Bluetooth 兩者顯示為關閉 ■ 無線通訊指示燈熄滅 	<p>您想要停用這兩個裝置</p>	<p>按下無線通訊按鈕。</p>
<ul style="list-style-type: none"> ■ Wireless Assistant 顯示一個裝置開啟，另一個裝置則關閉* ■ 無線通訊指示燈亮起 	<p>您想要停用這兩個裝置</p> <hr/> <p>您想要關閉這兩個裝置。</p>	<p>按下無線通訊按鈕。</p> <hr/> <ol style="list-style-type: none"> 1. 在通知區的 Wireless Assistant 圖示上按一下滑鼠右鍵。 2. 選擇要關閉的裝置。

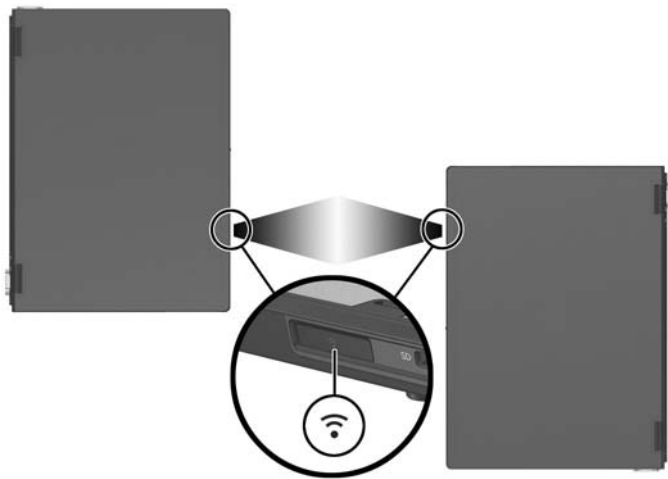
*當您停用無線裝置時，若這些裝置並未全部啟動，則再按下無線通訊按鈕，可讓裝置回到其先前的開啟或關閉狀態。按下按鈕不會開啟這兩個裝置。

紅外線通訊

筆記型電腦與 IrDA 相容 — 每秒 4MB (Mbps) 標準速率 — 而且可與其他 IrDA 相容的紅外線裝置通訊。

紅外線埠支援的最低連結速度為每秒 115 Kbps，最高連結速度為每秒 4 Mbps。紅外線的效能會根據紅外線週邊設備的效能、紅外線裝置的距離，以及使用的應用程式而有所不同。

紅外線訊號是透過看不見的紅外線光束來傳送，而且不能擋住傳輸的路徑。



設定紅外線傳輸

有關使用紅外線軟體的資訊，請參閱作業系統的「說明」檔案。

若要設定紅外線裝置進行最佳傳輸：

- 準備要進行傳輸之兩個裝置的紅外線埠。
- 將裝置的紅外線埠面對面擺放，且距離不要超過 1 公尺 (3.3 英呎)。
- 將紅外線埠直接面對面放好。由於最大的擷取角度為 30 度，因此兩個紅外線埠不應偏離中央超過 15 度。
- 遮罩紅外線埠，使其遠離直接日曬、閃光燈燈光與省電日光燈。
- 確定沒有遙控器或其他無線裝置（如耳機或音效裝置）的訊號對準紅外線埠。
- 在傳輸過程中，不要移動裝置，也不要讓其他物件或動作干擾光束傳輸。

使用待機功能與紅外線

待機與紅外線傳輸不相容。如果筆記型電腦處於待機狀態，將無法啟動紅外線傳輸。如果在紅外線傳輸時啟動待機，傳輸就會停止。若要從待機恢復工作，請按下電源/待機按鈕。等到筆記型電腦從待機恢復工作後，會再繼續傳輸。但是，待機啟動時，正在使用紅外線傳輸的程式可能不會繼續之前停止的工作。例如，如果待機啟動時程式正在進行列印，筆記型電腦恢復工作後，該程式會繼續傳輸，但不會繼續列印。

行動式列印

筆記型電腦的行動式列印可讓您列印到任何 PostScript 的 HP 網路印表機，即使筆記型電腦沒有所需的印表機驅動程式也一樣。

若要使用行動式列印來列印：

1. 從任何應用程式選擇「檔案」>「列印」。
2. 從印表機清單中選擇「行動式列印 (Mobile Printing)」。
3. 請選擇「列印」。
4. 輸入印表機的 IP 位址或網路路徑。
5. 請選擇「列印」。

如需下載及使用行動式列印的詳細資訊，請造訪 HP 網站，網址是 <http://www.hp.com/go/mobileprinting>。

安全性功能



安全性解決方案的目的在於預防遏阻，但不能避免本產品遭受不當處理或失竊。

您可使用筆記型電腦提供的安全性功能來保護筆記型電腦、個人資訊及資料不受各種風險所威脅。視您的環境而定，可能不需要部分安全性功能。

除了 Windows 作業系統安全性方法，下表可協助您決定該使用其他哪些安全性功能。

其中的大部份安全性功能皆可在設定 (Setup) 公用程式中設定。有關其他資訊，請參閱本指南中 [第 13 章](#)，〈[電腦設定](#)〉。

若要防止	使用此安全性功能
未經授權使用筆記型電腦	<ul style="list-style-type: none">■ 開機密碼 (Power-on password)*■ HP ProtectTools 安全性管理員 (HP ProtectTools Security Manager) 有關其他資訊，請參閱本章的「HP ProtectTools 嵌入式安全性管理員 (僅限特定機型)」一節。
未經授權存取電腦設定 (Computer Setup) 公用程式 (F10)	HP 管理員密碼*
未經授權存取硬碟機的內容	磁碟機/光碟機鎖 (DriveLock)*
未經授權從光碟、磁片或內接網路配接卡開機啟動	裝置安全性 (Device security)*
未經授權存取 Windows 使用者帳戶	<ul style="list-style-type: none">■ 選購智慧卡 啟用的智慧卡可儲存 Windows 使用者密碼和 Windows 管理員密碼 (Windows Administrator Password)；因此，需要有智慧卡和智慧卡 PIN 卡才能存取帳戶。■ ProtectTools 的認證管理員 (Credential Manager for ProtectTools) 有關其他資訊，請參閱本章的「ProtectTools 的認證管理員」一節。 <p> 只有在特定智慧卡讀取器上才支援安全性功能。</p>

(續)

若要防止	使用此安全性功能
未經授權存取資料	<ul style="list-style-type: none"> ■ HP 管理員密碼 ■ Windows 防火牆軟體 ■ Windows 更新 ■ HP ProtectTools 安全性管理員 (HP ProtectTools Security Manager) <p>有關其他資訊，請參閱本章的「HP ProtectTools 嵌入式安全性管理員 (僅限特定機型)」一節。</p>
未經授權存取 BIOS 設定與其他系統識別資訊	HP 管理員密碼
未經授權取出筆記型電腦	<p>安全纜線鎖孔 (與選購的纜線鎖搭配使用)。</p> <p>有關安全纜線鎖孔的詳細資訊，請參閱本章的「選購的安全纜線」一節。</p>
<p>*安全性功能是在電腦設定 (Computer Setup) 中設定的。電腦設定 (Computer Setup) 是非 Windows 公用程式，當筆記型電腦啟動或重新啟動時，按下 F10 鍵即可存取它。本章說明如何使用電腦設定 (Computer Setup) 來設定特定安全性偏好設定的程序。有關顯示系統資訊及使用其他電腦設定 (Computer Setup) 功能的資訊，請參閱第 13 章，〈電腦設定〉。</p>	

電腦設定中的安全性偏好設定

大部份安全性偏好設定是在電腦設定 (Computer Setup) 中設定。因為電腦設定 (Computer Setup) 是一個非 Windows 公用程式，所以它不支援筆記型電腦的指標裝置。在使用電腦設定 (Computer Setup) 時，您必須使用筆記型電腦上的按鍵來進行瀏覽和選擇。

有關使用電腦設定 (Computer Setup) 的其他資訊，請參閱[第 13 章](#)，〈[電腦設定](#)〉。

密碼

大部份安全性功能都使用密碼。每當您設定密碼時，請記下該密碼並存放在筆記型電腦以外的安全地點。

- 如果您忘記開機密碼 (power-on password) 和 HP 管理員密碼，就不能啟動筆記型電腦或從休眠模式恢復工作。如需詳細資訊，請洽詢客服中心或您的維修夥伴。
- 如果您忘記 HP 管理員密碼，就無法存取電腦設定 (Computer Setup)。
- 如果您忘了磁碟機/光碟機鎖 (DriveLock) 使用者密碼，但知道磁碟機/光碟機鎖 (DriveLock) 主要密碼，可將磁碟機/光碟機鎖 (DriveLock) 保護從磁碟機/光碟機移除。
如需指示，請參閱本章稍後的「[磁碟機/光碟機鎖](#)」一節。

HP 和 Windows 密碼

HP 安全性功能和 Windows 作業系統安全性功能的運作彼此獨立。例如，在電腦設定 (Computer Setup) 中停用的裝置無法在 Windows 中啟用。

HP 軟體提供一些密碼選項，其他的密碼選項則由您的作業系統提供。HP 密碼和 Windows 密碼皆彼此獨立。下表列出 HP 和 Windows 使用的不同密碼以及其功能。

有關其他 Windows 密碼的資訊，例如螢幕保護程式密碼，請參閱「[開始](#)」>「[說明及支援](#)」。

HP 密碼	功能
HP 管理員密碼	保護對電腦設定 (Computer Setup) 的存取。
開機密碼 (Power-On Password)	用於在啟動時，以及在重新啟動筆記型電腦時存取筆記型電腦。
磁碟機/光碟機鎖 (DriveLock) 主要密碼	由 HP 管理員用來存取以磁碟機/光碟機鎖 (DriveLock) 保護的磁碟機/光碟機，並解除對磁碟機/光碟機的磁碟機/光碟機鎖 (DriveLock) 保護。
磁碟機/光碟機鎖 (DriveLock) 使用者密碼	經常使用者在啟動時用來存取由磁碟機/光碟機鎖 (DriveLock) 保護的磁碟機/光碟機。
智慧卡 PIN	用於智慧卡驗證。 如果選購的智慧卡讀卡機支援此項功能，則可將開機密碼 (Power-On Password) 和 HP 管理員密碼儲存在智慧卡中。您必須在電腦設定 (Computer Setup) 中啟用智慧卡安全性功能，然後在 HP ProtectTools 安全性管理員 (HP ProtectTools Security Manager) 中啟用 PIN (僅限特定機型)。有關其他資訊，請參閱本章的「 HP ProtectTools 嵌入式安全性管理員 (僅限特定機型) 」一節。

Windows 密碼	功能
管理員密碼 (Administrator Password)*	保護對筆記型電腦內容進行的 Windows 管理員層級存取。
使用者密碼*	從待機狀態結束後，保護對筆記型電腦內容的存取。

*有關設定 Windows 管理員密碼或 Windows 使用者密碼的資訊，請選擇「開始」>「說明及支援」。

HP 和 Windows 密碼指引

HP 和 Windows 密碼無法交替使用。您必須在 HP 密碼提示下輸入 HP 密碼，在 Windows 密碼提示下輸入 Windows 密碼。例如：

- 一旦設定好開機密碼 (Power-On Password)，當筆記型電腦啟動時或從休眠模式恢復工作時，必須輸入開機密碼 (Power-On Password) (非 Windows 密碼)。
- 如果您設定 Windows 從待機模式恢復工作之前提示您輸入密碼，則必須輸入 Windows 密碼 (非開機密碼 (Power-On Password)) 才能從待機模式恢復工作。

HP 密碼使用的字或字母序列、數字或斜線可用於另一個 HP 密碼或 Windows 密碼，但有下列限制：

- HP 密碼可以為最多 32 個字母和數字的任意組合，且不區分大小寫。
- HP 密碼在設定與輸入時必須使用相同的按鍵。例如，一組以鍵盤數字鍵設定的 HP 密碼如果以嵌入式數字鍵台輸入，則無法加以辨識。

有關嵌入式鍵台的資訊，請參閱第 3 章，〈[指標裝置與鍵盤](#)〉。

雖然不同密碼可使用相同的文字，但 HP 密碼與 Windows 密碼是個別獨立運作的。即使您的 HP 密碼和 Windows 密碼計畫使用同一組文字，您仍必須在電腦設定 (Computer Setup) 中設定 HP 密碼，並在您的作業系統設定 Windows 密碼。



HP 管理員密碼和 Windows 管理員密碼雖然名稱相似，但是具有不同功能。例如：您無法使用 Windows 管理員密碼存取電腦設定 (Computer Setup)，而 HP 管理員密碼無法提供管理員階層存取您的筆記型電腦內容。然而，此兩組密碼可以使用同一組文字。

HP 管理員密碼

HP 管理員密碼可保護電腦設定 (Computer Setup) 中的組態設定和系統識別資訊。密碼設定好之後，必須要輸入這個密碼才能存取電腦設定 (Computer Setup)。

HP 管理員密碼：

- 雖然兩者都可以使用相同的文字或一組字母或數字，但是不可與 Windows 管理員密碼交換。
- 當設定、輸入、變更或刪除此密碼時，並不會顯示密碼。
- 必須以相同的按鍵類型設定和輸入。例如，如果以嵌入式數字鍵台輸入一組以鍵盤數字鍵設定的 HP 管理員密碼，則無法加以辨識。
- 可包括最多 32 個字母和數字的任意組合，且不區分大小寫。

設定 HP 管理員密碼

HP 管理員密碼可在電腦設定 (Computer Setup) 中加以設定、變更或刪除。

若要管理密碼：

1. 將筆記型電腦關機。如果您不確定筆記型電腦是否已關機或處在休眠模式，請開啓筆記型電腦，方法是按下電源/待機按鈕，再透過作業系統關閉筆記型電腦。
2. 確定硬碟機已插入筆記型電腦中（而非選購的接駁裝置或外接式多工插槽）。
3. 開機或重新啓動筆記型電腦，以開啓電腦設定 (Computer Setup)。當「F10 = ROM Based Setup」訊息顯示在螢幕左下角時，請按 **F10** 鍵。
 - ❑ 若要變更語言，請按 **F2** 鍵。
 - ❑ 有關瀏覽的指示，請按 **F1** 鍵。
4. 使用方向鍵以選擇「**安全性 (Security)**」>「**管理員密碼 (Administrator password)**」，然後按 **ENTER** 鍵。
 - ❑ 若要設定 HP 管理員密碼，請在「新密碼 (New Password)」和「確認新密碼 (Verify New Password)」欄位中鍵入您的密碼，然後按 **F10** 鍵。
 - ❑ 若要變更 HP 管理員密碼，請在「舊密碼 (Old Password)」欄位中鍵入目前的密碼，然後在「新密碼 (New Password)」與「確認新密碼 (Verify New Password)」欄位中鍵入新密碼，接著按 **F10** 鍵。
 - ❑ 若要刪除 HP 管理員密碼，請在「舊密碼 (Old Password)」欄位中鍵入您目前的密碼，再按 **F10** 鍵。

5. 若要儲存您的偏好設定並離開電腦設定 (Computer Setup)，請使用方向鍵選擇「檔案 (File)」>「儲存變更後離開 (Save Changes and Exit)」。然後按照螢幕上的指示進行。

您的偏好設定會在您離開電腦設定 (Computer Setup) 時設定，並在筆記型電腦重新開機後生效。

輸入 HP 管理員密碼

在出現「管理員密碼 (Administrator Password)」提示時，鍵入您的管理員密碼（使用與您用來設定密碼相同的按鍵），再按 ENTER 鍵。嘗試輸入 HP 管理員密碼失敗達三次之後，您必須重新啓動筆記型電腦並再試一次。

開機密碼

開機密碼防止未經授權者使用筆記型電腦。在設定好密碼後，每次開啓筆記型電腦或重新啓動時都必須輸入開機密碼。開機密碼

- 當設定、輸入、變更或刪除此密碼時，並不會顯示密碼。
- 必須以相同的按鍵設定和輸入。例如，以鍵盤數字鍵設定的開機密碼若以鍵台數字鍵輸入，則無法被辨識。
- 可包括最多 32 個字母和數字的任意組合，且不區分大小寫。

設定開機密碼

可在電腦設定 (Computer Setup) 中設定、變更或刪除開機密碼。若要管理密碼：

1. 將筆記型電腦關機。如果您不確定筆記型電腦是否已關機或處在休眠模式，請開啓筆記型電腦，方法是按下電源/待機按鈕，再透過作業系統關閉筆記型電腦。

2. 確定硬碟機已插入筆記型電腦中（而非選購的接駁裝置或外接式多工插槽）。
3. 開機或重新啓動筆記型電腦，以開啓電腦設定 (Computer Setup)。當「F10 = ROM Based Setup」訊息顯示在螢幕左下角時，請按 **F10** 鍵。
 - ❑ 若要變更語言，請按 **F2** 鍵。
 - ❑ 有關瀏覽的指示，請按 **F1** 鍵。
4. 使用方向鍵以選擇「**安全性 (Security)**」 > 「**開機密碼 (Power-On password)**」，然後按 **ENTER** 鍵。
 - ❑ 若要設定開機密碼 (power-on password)，請在「**新密碼 (New Password)**」和「**確認新密碼 (Verify New Password)**」欄位中鍵入密碼，然後按 **F10** 鍵。
 - ❑ 若要變更開機密碼 (power-on password)，請在「**舊密碼 (Old Password)**」欄位中鍵入目前的密碼，然後在「**新密碼 (New Password)**」與「**確認新密碼 (Verify New Password)**」欄位中鍵入新密碼，接著按 **F10** 鍵。
 - ❑ 若要刪除開機密碼 (power-on password)，請在「**舊密碼 (Old Password)**」欄位中鍵入目前的密碼，然後按 **F10** 鍵。
5. 若要儲存您的偏好設定，請使用方向鍵選擇「**檔案 (File)**」 > 「**儲存變更後離開 (Save Changes and Exit)**」。然後按照螢幕上的指示進行。

您的偏好設定會在您離開電腦設定 (Computer Setup) 時設定，並在筆記型電腦重新開機後生效。

輸入開機密碼

在出現輸入開機密碼 (power-on password) 提示時，鍵入您的密碼，再按 **ENTER** 鍵。嘗試輸入密碼失敗達三次之後，您必須重新啓動筆記型電腦並再試一次。

必須在重新啟動時提供開機密碼

每次重新啟動筆記型電腦時都必須輸入開機密碼 (Power-On Password)。在電腦設定 (Computer Setup) 中啟用和停用此功能。

1. 將筆記型電腦關機。如果您不確定筆記型電腦是否已關機或處在休眠模式，請開啓筆記型電腦，方法是按下電源/待機按鈕，再透過作業系統關閉筆記型電腦。
2. 確定硬碟機已插入筆記型電腦中（而非選購的接駁裝置或外接式多工插槽）。
3. 開機或重新啟動筆記型電腦，以開啓電腦設定 (Computer Setup)。當「F10 = ROM Based Setup」訊息顯示在螢幕左下角時，請按 **F10** 鍵。
 - 若要變更語言，請按 **F2** 鍵。
 - 有關瀏覽的指示，請按 **F1** 鍵。
4. 使用方向鍵選擇「**安全性 (Security)**」>「**密碼選項 (Password options)**」>「**重新啟動時需要密碼 (Require password on restart)**」。
5. 將欄位切換到啟用或停用，然後按 **ENTER** 鍵。
6. 若要儲存您的偏好設定，請使用方向鍵選擇「**檔案 (File)**」>「**儲存變更後離開 (Save Changes and Exit)**」。然後按照螢幕上的指示進行。

您的偏好設定會在您離開電腦設定 (Computer Setup) 時設定，並在筆記型電腦重新開機後生效。

磁碟機/光碟機鎖



注意：如果您忘了磁碟機/光碟機鎖 (DriveLock) 使用者密碼和磁碟機/光碟機鎖 (DriveLock) 主要密碼，則硬碟將永久鎖住，無法再使用。

磁碟機/光碟機鎖 (DriveLock) 可避免未經授權存取硬碟內容。在對磁碟機/光碟機套用了磁碟機/光碟機鎖 (DriveLock) 保護之後，必須輸入密碼才能存取磁碟機/光碟機。您必須將磁碟機/光碟機插入筆記型電腦，而非選購的接駁裝置或外接式多工插槽，才能使用磁碟機/光碟機鎖 (DriveLock) 密碼存取。

磁碟機/光碟機鎖 (DriveLock) 涉及使用者密碼與主要密碼：

- 受到磁碟機/光碟機鎖 (DriveLock) 保護的硬碟機，可以用使用者或主要密碼來存取。
- 只有將磁碟機/光碟機鎖 (DriveLock) 保護從磁碟機/光碟機移除，您才能刪除使用者密碼或主要密碼。只有用主要密碼才能將磁碟機/光碟機鎖 (DriveLock) 保護從磁碟機/光碟機移除。
- 使用者密碼的所有者應該是受保護硬碟之經常使用者。主密碼的所有者可以是系統管理員或經常使用者。
- 使用者密碼可以跟主要密碼相同。



當您從受到磁碟機/光碟機鎖 (DriveLock) 保護的硬碟機啓動筆記型電腦，並且您的開機密碼 (power-on password) 和磁碟機/光碟機鎖密碼 (DriveLock Password) 都相同時，將出現提示要求您僅輸入開機密碼 (power-on password)，而不必輸入開機密碼 (power-on password) 與磁碟機/光碟機鎖密碼 (DriveLock Password) 兩者。

設定磁碟機/光碟機鎖密碼

若要存取電腦設定 (Computer Setup) 中的磁碟機/光碟機鎖 (DriveLock) 設定：

1. 將筆記型電腦關機。如果您不確定筆記型電腦是否已關機或處在休眠模式，請開啓筆記型電腦，方法是按下電源/待機按鈕，再透過作業系統關閉筆記型電腦。
2. 確定硬碟機已插入筆記型電腦中（而非選購的接駁裝置或外接式多工插槽）。
3. 將筆記型電腦開機（非重新啓動），以開啓電腦設定 (Computer Setup)。當「F10 = ROM Based Setup」訊息顯示在螢幕左下角時，請按 **F10** 鍵。
 - ❑ 若要變更語言，請按 **F2** 鍵。
 - ❑ 有關瀏覽的指示，請按 **F1** 鍵。
4. 使用方向鍵以選擇「**安全性 (Security)**」>「**磁碟機/光碟機鎖密碼 (DriveLock Passwords)**」，然後按 **ENTER** 鍵。
5. 選擇硬碟機的位置，然後按 **F10** 鍵。
6. 將「**保護 (Protection)**」欄位切換到「**啟用 (Enable)**」，然後按 **F10** 鍵。
7. 閱讀警告事項。若要繼續，請按 **F10** 鍵。
8. 在「**新密碼 (New Password)**」與「**確認新密碼 (Verify New Password)**」欄位中鍵入您的使用者密碼，接著按 **F10** 鍵。
9. 在「**新密碼 (New Password)**」與「**確認新密碼 (Verify New Password)**」欄位中鍵入您的主要密碼，接著按 **F10** 鍵。
10. 若要確認您所選取的磁碟機/光碟機上之磁碟機/光碟機鎖 (DriveLock) 保護，請在確認欄位中鍵入磁碟機/光碟機鎖 (DriveLock)，然後按 **F10** 鍵。

11. 若要儲存您的磁碟機/光碟機鎖 (DriveLock) 設定，請選擇「檔案 (File)」>「儲存變更後離開 (Save Changes and Exit)」。然後按照螢幕上的指示進行。

您的偏好設定會在您離開電腦設定 (Computer Setup) 時設定，並在筆記型電腦重新開機後生效。

輸入磁碟機/光碟機鎖密碼

1. 確定硬碟機已插入筆記型電腦中（而非選購的接駁裝置或外接式多工插槽）。
2. 當提示您要輸入磁碟機/光碟機鎖密碼 (DriveLock password) 時，請鍵入您的使用者或主要密碼（使用與您用來設定密碼相同的按鍵），然後按 **ENTER** 鍵。



嘗試輸入密碼失敗達 2 次之後，您必須重新啟動筆記型電腦並再試一次。

必須在重新啟動時提供磁碟機/光碟機鎖密碼

每次重新啟動筆記型電腦時都必須輸入磁碟機/光碟機鎖密碼 (DriveLock password)。在電腦設定 (Computer Setup) 中啓用和停用此功能：

1. 將筆記型電腦關機。如果您不確定筆記型電腦是否已關機或處在休眠模式，請開啓筆記型電腦，方法是按下電源/待機按鈕，再透過作業系統關閉筆記型電腦。
2. 確定硬碟機已插入筆記型電腦中（而非選購的接駁裝置或外接式多工插槽）。
3. 開機或重新啟動筆記型電腦，以開啓電腦設定 (Computer Setup)。當「F10 = ROM Based Setup」訊息顯示在螢幕左下角時，請按 **F10** 鍵。
 - ❑ 若要變更語言，請按 **F2** 鍵。
 - ❑ 有關瀏覽的指示，請按 **F1** 鍵。

4. 使用方向鍵選擇「**安全性 (Security)**」 > 「**密碼選項 (Password options)**」 > 「**重新啟動時需要密碼 (Require password on restart)**」。
5. 將欄位切換到啟用或停用，然後按 **ENTER** 鍵。
6. 若要儲存您的偏好設定，請使用方向鍵選擇「**檔案 (File)**」 > 「**儲存變更後離開 (Save Changes and Exit)**」。然後按照螢幕上的指示進行。

您的偏好設定會在您離開電腦設定 (Computer Setup) 時設定，並在筆記型電腦重新開機後生效。

變更磁碟機/光碟機鎖密碼

若要存取電腦設定 (Computer Setup) 中的磁碟機/光碟機鎖 (DriveLock) 設定：

1. 將筆記型電腦關機。如果您不確定筆記型電腦是否已關機或處在休眠模式，請開啓筆記型電腦，方法是按下電源/待機按鈕，再透過作業系統關閉筆記型電腦。
2. 確定硬碟機已插入筆記型電腦中（而非選購的接駁裝置或外接式多工插槽）。
3. 將筆記型電腦開機（非重新啓動），以開啓電腦設定 (Computer Setup)。當「**F10 = ROM Based Setup**」訊息顯示在螢幕左下角時，請按 **F10** 鍵。
 - 若要變更語言，請按 **F2** 鍵。
 - 有關瀏覽的指示，請按 **F1** 鍵。
4. 使用方向鍵以選擇「**安全性 (Security)**」 > 「**磁碟機/光碟機鎖密碼 (DriveLock Passwords)**」，然後按 **ENTER** 鍵。
5. 使用方向鍵以選擇硬碟機位置，然後按 **F10** 鍵。
6. 使用方向鍵選擇您要變更密碼的欄位，在「**舊密碼 (Old Password)**」欄位中鍵入您目前的密碼，然後在「**新密碼 (New Password)**」和「**確認新密碼 (Verify New Password)**」欄位中鍵入新密碼。然後按下 **F10** 鍵。

7. 若要儲存偏好設定，請使用方向鍵以選擇「檔案 (File)」>「儲存變更後離開 (Save Changes and Exit)」，然後按照螢幕上的操作說明進行。

您的偏好設定會在您離開電腦設定 (Computer Setup) 時設定，並在筆記型電腦重新開機後生效。

移除磁碟機/光碟機鎖保護

若要存取電腦設定 (Computer Setup) 中的磁碟機/光碟機鎖 (DriveLock) 設定：

1. 將筆記型電腦關機。如果您不確定筆記型電腦是否已關機或處在休眠模式，請開啓筆記型電腦，方法是按下電源/待機按鈕，再透過作業系統關閉筆記型電腦。
2. 確定硬碟機已插入筆記型電腦中（而非選購的接駁裝置或外接式多工插槽）。
3. 開啓筆記型電腦，以開啓電腦設定 (Computer Setup)。當「F10 = ROM Based Setup」訊息顯示在螢幕左下角時，請按 **F10** 鍵。
 - 若要變更語言，請按 **F2** 鍵。
 - 有關瀏覽的指示，請按 **F1** 鍵。
4. 使用方向鍵以選擇「安全性 (Security)」>「磁碟機/光碟機鎖密碼 (DriveLock Passwords)」，然後按 **ENTER** 鍵。
5. 使用方向鍵以選擇硬碟機位置，然後按 **F10** 鍵。
6. 將「保護 (Protection)」欄位切換到「停用 (Disable)」，然後按 **F10** 鍵。
7. 在「舊密碼 (Old Password)」欄位中鍵入您的主要密碼。接著按下 **F10** 鍵。
8. 若要儲存您的偏好設定，請使用方向鍵選擇「檔案 (File)」>「儲存變更後離開 (Save Changes and Exit)」，然後按照螢幕上的指示進行。

您的偏好設定會在您離開電腦設定 (Computer Setup) 時設定，並在筆記型電腦重新開機後生效。

停用裝置

從電腦設定 (Computer Setup) 的「裝置安全性 (Device Security)」功能表，您可以停用或部份停用大部份的連接埠和磁碟機/光碟機。

若要在電腦設定 (Computer Setup) 中停用或重新啓用筆記型電腦功能：

1. 將筆記型電腦關機。如果您不確定筆記型電腦是否已關機或處在休眠模式，請開啓筆記型電腦，方法是按下電源/待機按鈕，再透過作業系統關閉筆記型電腦。
2. 確定硬碟機已插入筆記型電腦中（而非選購的接駁裝置或外接式多工插槽）。
3. 開機或重新啓動筆記型電腦，以開啓電腦設定 (Computer Setup)。當「F10 = ROM Based Setup」訊息顯示在螢幕左下角時，請按 **F10** 鍵。
 - ❑ 若要變更語言，請按 **F2** 鍵。
 - ❑ 有關瀏覽的指示，請按 **F1** 鍵。
4. 選擇「**安全性 (Security)**」>「**裝置安全性 (Device security)**」，然後輸入您的偏好設定。
5. 若要確認偏好設定，請按 **F10** 鍵。
6. 若要儲存您的偏好設定，請選擇「**檔案 (File)**」>「**儲存變更後離開 (Save Changes and Exit)**」。然後按照螢幕上的指示進行。

您的偏好設定會在您離開電腦設定 (Computer Setup) 時設定，並在筆記型電腦重新開機後生效。

系統資訊

系統資訊 (System Information) 提供有關您筆記型電腦和電池套件的詳細資訊。以下各節解釋如何防止其他使用者檢視系統資訊以及如何在電腦設定 (Computer Setup) 中配置系統資訊選項。

「系統資訊 (System Information)」功能表可讓您

- 顯示或輸入筆記型電腦序號、資源標籤、和所有者標籤。
- 顯示電池套件序號。



為避免未經授權存取此項資訊，您必須建立 HP 管理員密碼。如需指示，請參閱本章稍早的「設定 HP 管理員密碼」一節。

若要設定「系統資訊 (System Information)」選項：

1. 將筆記型電腦關機。如果您不確定筆記型電腦是否已關機或處在休眠模式，請開啓筆記型電腦，方法是按下電源/待機按鈕，再透過作業系統關閉筆記型電腦。
2. 確定硬碟機已插入筆記型電腦中（而非選購的接駁裝置或外接式多工插槽）。
3. 若要開啓「電腦設定 (Computer Setup)」，請啓動或重新啓動筆記型電腦，然後在螢幕左下角顯示「F10 = ROM Based Setup」訊息時，按 **F10** 鍵。
 - ❑ 若要變更語言，請按 **F2** 鍵。
 - ❑ 有關瀏覽的指示，請按 **F1** 鍵。

4. 存取或設定您的偏好設定：
 - 若要檢視一般系統資訊，請選擇「**檔案 (File)**」 > 「**系統資訊 (System Information)**」。
 - 若要檢視或輸入系統組件的識別值，請選擇「**安全性 (Security)**」功能表 > 「**系統 ID (System IDs)**」。
5. 若要確認此資訊或您的偏好設定，請按 **F10** 鍵。
6. 若要儲存您的資訊或偏好設定，請使用方向鍵選擇「**檔案 (File)**」 > 「**儲存變更後離開 (Save Changes and Exit)**」，然後按照螢幕上的指示進行。

您的偏好設定會在您離開電腦設定 (Computer Setup) 時設定，並在筆記型電腦重新開機後生效。

防毒軟體

當您使用筆記型電腦從事電子郵件、網路或網際網路存取時，便使筆記型電腦曝露於感染電腦病毒的可能之下。電腦病毒會停止作業系統、應用程式或公用程式，或造成它們功能異常。

防毒軟體可偵測出大部份病毒、摧毀它們，在大部份情況下，還可修復它們所造成的損害。您必須更新防毒軟體，以防護最新發現的病毒。

筆記型電腦已預先安裝 Norton AntiVirus。有關使用 Norton AntiVirus 軟體的詳細資訊：

» 請選擇「**開始**」>「**所有程式**」>「**Norton AntiVirus**」>「**說明及支援**」。

如需電腦病毒的詳細資訊：

1. 請選擇「**開始**」>「**說明及支援**」。
2. 在「**搜尋**」欄位中鍵入 viruses。
3. 按下 **ENTER** 鍵。

防火牆軟體

當您使用筆記型電腦存取電子郵件、網路或網際網路時，未經授權者可能會取得您個人、筆記型電腦及所存資料等相關資訊。防火牆藉由納入記錄和報告、自動警告及使用者介面等功能來設定防火牆，以監控電腦所有傳入和傳出的傳輸量。爲了保護您的隱私權，建議使用防火牆軟體。

您的筆記型電腦可使用 Windows 作業系統防火牆。若要瞭解此防火牆的詳細資訊：

1. 請選擇 **「開始」 > 「控制台」 > 「網路及網際網路連線」 > 「Windows 防火牆」**。
2. 請選擇 **「一般」** 標籤。
 - ❑ 若要瞭解更多有關 Windows 防火牆的資訊，請選擇 **「我還應知道哪些有關 Windows 防火牆的資訊？(What else should I know about Windows Firewall?)」** 連結。
 - ❑ 若要停用 Windows 防火牆，請選擇 **「關閉」(不建議選用)**。
 - ❑ 若要重新啓用 Windows 防火牆，請選擇 **「開啟」(建議選用)**。
3. 請選擇 **「確定」**。

在某些情況下，防火牆可封鎖對網際網路遊戲的存取、阻止網路共用印表機或檔案或封鎖授權的電子郵件附件。如果您使用 Windows 防火牆，當有應用程式試圖第一次連接您的筆記型電腦時，就會顯示安全性警告。安全性警告可讓您配置應用程式的防火牆許可。

- 若要允許應用程式連接至您的筆記型電腦，請選擇「**解除封鎖此程式 (Unblock this program)**」。會將此應用程式加入「例外 (Exceptions)」清單中，而不會被 Windows 防火牆封鎖。
- 若要永久封鎖定應用程式，請選擇「**繼續封鎖此程式 (Keep blocking this program)**」。當此應用程式試圖連接時，Windows 防火牆將會封鎖它。
- 若要暫時封鎖此應用程式，請選擇「**繼續封鎖此程式，但是以後再問我 (Keep blocking this program, but ask me again later)**」。下次當應用程式試圖連接您的筆記型電腦時，您會收到安全性警告。

若要手動新增應用程式至 Windows 防火牆的例外 (Exceptions) 清單，使它不會被防火牆封鎖：

1. 請選擇「**開始**」>「**控制台**」>「**網路及網際網路連線**」>「**Windows 防火牆**」。
2. 請選擇「**例外 (Exceptions)**」標籤。
3. 請選擇「**新增程式 (Add Program)**」，然後輸入該應用程式的相關必要資訊。
4. 選擇「**確定**」。會將此應用程式加入「例外 (Exceptions)」清單中，而不會被 Windows 防火牆封鎖。

如果使用的是選購的防火牆，而且您想要允許連接封鎖的應用程式：

- 若要暫時解決問題，可停用防火牆、執行工作，然後再重新啓用防火牆。
- 重新設定防火牆來永久解決問題。請參閱防火牆說明文件或聯絡防火牆製造商。

重要的 Windows XP 安全性更新



注意：由於隨時都會偵測到新的電腦病毒，因此建議您在接收到 Microsoft 的警告時，立即安裝所有重大更新程式。您也應每月執行 Windows Update，安裝 Microsoft 提供的最新建議更新程式。

您的筆記型電腦可能已附有 *重要的 Windows XP 安全性更新* 光碟，以提供筆記型電腦設定後所發行的其他更新程式。在電腦的使用期限內，Microsoft 將繼續更新作業系統，您可以從它們的網站上使用這些更新程式。

若要使用 *重要的 Windows XP 安全性更新* 光碟來更新系統：

1. 將光碟插入光碟機中。光碟會自動執行安裝應用程式。
2. 請按照螢幕上的指示安裝更新程式。這可能會花上幾分鐘時間。
3. 取出光碟。

使用智慧卡讀取器（僅限特定機型）

某些筆記型電腦配備有嵌入式智慧卡讀取器。在這類機型上，已預先安裝智慧卡讀取器的驅動程式。您不需安裝安裝驅動程式。

智慧卡讀取器可與產業標準的智慧卡（信用卡大小的小型塑膠卡片）搭配使用。智慧卡上有包含記憶體和微型處理器的微晶片。和個人電腦一樣，它們有作業系統來管理輸入和輸出，並包含安全性功能以防止破壞。

需要有個人識別碼 (PIN) 才能存取微晶片上的內容。因此，您必須有正確的智慧卡並已知道 PIN 碼，才能存取受智慧卡保護的電腦。

多家廠商和服務供應商皆提供智慧卡。智慧卡提供的功能包括保護 Windows 使用者帳戶並確保線上交易安全。卡片的功能視智慧卡及所使用的智慧卡應用程式而定。

此外，您可在智慧卡讀取器上使用個人數位認證。但是在使用此項功能前，請先確定個人數位認證及您購買的軟體與 Microsoft PC/SC 智慧卡標準相容。

保護您的智慧卡讀取器

HP ProtectTools 智慧卡安全性管理員 (HP ProtectTools Smart Card Security Manager) 公用程式可與特定筆記型電腦搭配使用，以保護您的智慧卡讀取器。此公用程式可讓您限制對智慧卡和智慧卡讀取器未取得授權的存取。

如要下載本公用程式以及取得更多有關 ProtectTools 的資訊，請至 HP 網站：<http://www.hp.com/products/security>。（僅提供英文版資訊。）

若需使用 HP ProtectTools 智慧卡安全性管理員 (HP ProtectTools Smart Card Security Manager) 的使用說明，請參閱公用程式中的「說明 (Help)」功能表。

插入智慧卡

若要插入智慧卡：

1. 拿住智慧卡，標籤面朝上，將卡片上的方向箭頭面向筆記型電腦。
2. 輕輕將卡片推進智慧卡讀取器插槽，直到卡片就定位。



3. 請按照螢幕上的指示，使用智慧卡 PIN 來登入筆記型電腦。

取出智慧卡

若要取出智慧卡，握住智慧卡邊緣，將它從智慧卡讀取器插槽拉出。



HP ProtectTools 嵌入式安全性管理員 (僅限特定機型)

您的筆記型電腦已預先安裝了 HP ProtectTools 安全性管理員 (HP ProtectTools Security Manager)。此軟體是透過 Microsoft Windows 的「控制台」存取。它提供了安全性功能，有助於防止未授權者存取筆記型電腦、網路及重要資料。

HP ProtectTools 安全性管理員 (HP ProtectTools Security Manager) 的外加模組包括下列各項：

- ProtectTools 的嵌入式安全性 (Embedded Security for ProtectTools)
- ProtectTools 的認證管理員 (Credential Manager for ProtectTools)
- ProtectTools 的 BIOS 配置 (BIOS Configuration for ProtectTools)
- ProtectTools 的智慧卡安全性 (Smart Card Security for ProtectTools)

根據您的筆記型電腦機型，可從 HP 網站預先安裝、預先下載或下載外加模組。如需詳細資訊，請造訪 <http://www.hp.com>。

ProtectTools 的嵌入式安全性



您必須在筆記型電腦中插入選購的嵌入式安全性晶片，才能使用 ProtectTools 的嵌入式安全性 (Embedded Security for ProtectTools)。

ProtectTools 的嵌入式安全性 (Embedded Security for ProtectTools) 的安全性功能可防止未授權存取使用者資料或認證，其中包括下列各項：

- 管理功能，例如擁有和管理擁有者通行密碼。
- 使用者功能，例如使用者註冊和管理使用者通行密碼。
- 設定組態，包括設定增強的 Microsoft EFS 和 Personal Secure Drive 以保護使用者資料。
- 管理功能，例如備份和還原金鑰階層。
- 在使用嵌入式安全性，支援協力廠商應用程式（例如 Microsoft Outlook 和 Internet Explorer）來保護數位認證作業。

選購的嵌入式安全性晶片可增強和啓用其他 HP ProtectTools 安全性管理員 (HP ProtectTools Security Manager) 安全性功能。例如，當使用者登入 Windows 時，ProtectTools 的認證管理員 (Credential Manager for ProtectTools) 可使用嵌入式晶片做為驗證因素。在特定機型上，嵌入式安全性晶片也可透過 ProtectTools 的 BIOS 配置 (BIOS Configuration for ProtectTools) 存取增強的 BIOS 安全性功能。

有關其他資訊，請參閱 ProtectTools 的嵌入式安全性 (Embedded Security for ProtectTools) 線上說明或筆記型電腦說明文件光碟上的《*HP ProtectTools 的嵌入式安全性指南*》(HP ProtectTools Embedded Security Guide)。

ProtectTools 的認證管理員

ProtectTools 的認證管理員 (Credential Manager for ProtectTools) 具有安全性功能，可防止未授權者存取筆記型電腦，包括下列各項：

- 登入 Microsoft Windows 時之密碼的替代方案，如使用智慧卡登入 Windows。
- 單一登入功能，可自動記憶網站、應用程式及受保護的網路資源之認證。
- 支援選購的安全性裝置，如智慧卡和生物測定指紋讀取器。

有關其他資訊，請參閱「ProtectTools 的認證管理員 (Credential Manager for ProtectTools)」線上說明。

ProtectTools 的 BIOS 配置

「ProtectTools 的 BIOS 配置 (BIOS Configuration for ProtectTools)」可存取「HP ProtectTools 安全性管理員 (HP ProtectTools Security Manager)」應用程式內的 BIOS 安全性和組態設定，它讓使用者更容易存取系統 BIOS 所管理的系統安全性功能。

使用 ProtectTools 的 BIOS 配置 (BIOS Configuration for ProtectTools)，您可以

- 管理開機使用者密碼和管理員密碼。
- 設定預先開機的驗證功能，如智慧卡密碼和開機密碼。
- 啟用和停用硬體功能（如啟用光碟開機功能）。
- 設定開機選項，包括停止啟動主要硬碟機以外的磁碟機/光碟機之能力。



您也能在電腦設定 (Computer Setup) 中使用「ProtectTools 的 BIOS 配置 (BIOS Configuration for ProtectTools)」的許多功能。請參閱第 13 章，〈電腦設定〉，以取得相關資訊。

有關其他資訊，請參閱「ProtectTools 的 BIOS 配置 (BIOS Configuration for ProtectTools)」線上說明。

ProtectTools 的智慧卡安全性

使用 ProtectTools 的智慧卡安全性 (Smart Card Security for ProtectTool)，您可以

- 存取選購的智慧卡安全性功能。選購的 HP ProtectTools 智慧卡及選購的支援讀取器（如 HP PC 卡和智慧卡讀取器）支援安全性增強功能。
- 啟動選購的 HP ProtectTools 智慧卡，以便與「ProtectTools 的認證管理員 (Credential Manager for ProtectTools)」搭配使用。
- 在預先開機的環境中，使用 BIOS 來啟用選購的智慧卡驗證，以及為管理員和使用者設定不同的智慧卡。這個動作將要求使用者插入智慧卡，並選擇先輸入 PIN，再允許作業系統載入。
有關 BIOS 安全性功能的其他資訊，請參閱第 13 章，〈電腦設定〉。
- 設定及變更密碼，以便使用該密碼來驗證選購的智慧卡之使用者。
- 備份及還原選購智慧卡所儲存的認證。

有關其他資訊，請參閱「ProtectTools 的智慧卡安全性 (Smart Card Security for ProtectTools)」線上說明。

選購的安全纜線

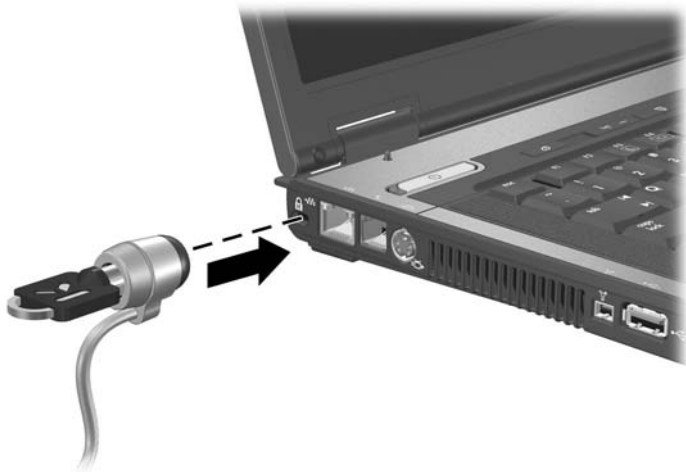
為保護您的筆記型電腦，請使用安全纜線（需另外購買）。



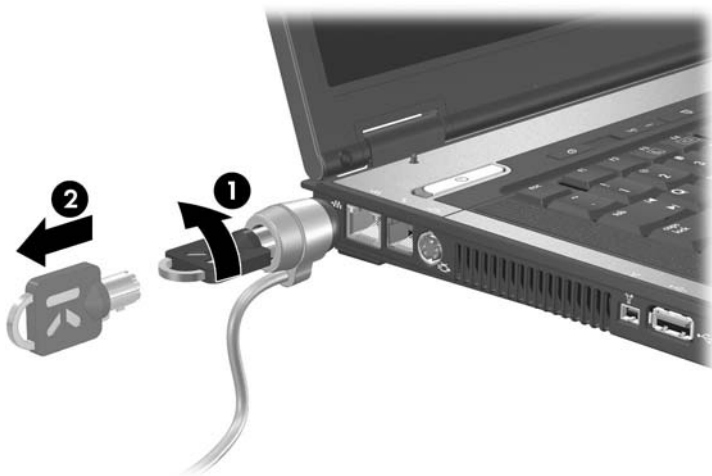
安全性解決方案的目的是在於預防遏阻，但不能避免本產品遭受不當處理或失竊。

連接選購的安全纜線：

4. 將安全纜線纏繞在固定的物體（例如桌腳）上。
5. 再將安全纜線鎖插入筆記型電腦上的安全纜線鎖孔。



6. 以逆時針方向 ❶ 轉動鑰匙，將鑰匙 ❷ 取出，然後將鑰匙放在安全的地方妥善保管。



若要移除安全纜線，請依相反順序執行上述程序。

13

電腦設定

電腦設定 (Computer Setup) 是預先安裝的 ROM 公用程式，即使作業系統未運作或未載入，也可以使用此公用程式。如果作業系統有運作，則當您離開電腦設定 (Computer Setup) 之後，筆記型電腦會重新啓動作業系統。



電腦設定 (Computer Setup) 不支援指標裝置。您必須使用鍵盤來導覽並進行選擇。



唯有在啓用 USB 舊版支援時，USB 所連接的外接式鍵盤才可用於電腦設定 (Computer Setup)。有關 USB 的其他資訊，請參閱第 9 章，〈USB 裝置〉。

電腦設定存取

電腦設定 (Computer Setup) 中的資訊及設定，可從「檔案 (File)」、「安全性 (Security)」、「工具 (Tools)」和「進階 (Advanced)」功能表中存取。

1. 開機或重新啓動筆記型電腦，以開啓電腦設定 (Computer Setup)。當「F10 = ROM Based Setup」訊息顯示在螢幕左下角時，請按 **F10** 鍵。
 - ❑ 若要變更語言，請按 **F2** 鍵。
 - ❑ 若要檢視瀏覽資訊，請按 **F1** 鍵。
 - ❑ 若要回到「電腦設定 (Computer Setup)」功能表，請按 **ESC** 鍵。
2. 選擇「檔案 (File)」、「安全性 (Security)」、「工具 (Tools)」或「進階 (Advanced)」功能表。
3. 若要離開電腦設定 (Computer Setup)，請選擇下列一種方式：
 - ❑ 若要離開而不儲存任何變更，請使用方向鍵選擇「檔案 (File)」>「忽略變更並離開 (Ignore Changes and Exit)」，然後依照螢幕上的指示進行。
 - ❑ 若要離開及儲存已輸入的所有設定，請使用方向鍵選擇「檔案 (File)」>「儲存變更後離開 (Save Changes and Exit)」，然後依照螢幕上的指示進行。

您的偏好設定會在您離開電腦設定 (Computer Setup) 時設定，並在筆記型電腦重新開機後生效。

電腦設定預設值

若要使電腦設定 (Computer Setup) 中的所有設定，回復到原廠設定值：

1. 開機或重新啓動筆記型電腦，以開啓電腦設定 (Computer Setup)。當「F10 = ROM Based Setup」訊息顯示在螢幕左下角時，請按 **F10** 鍵。
 - ❑ 若要變更語言，請按 **F2** 鍵。
 - ❑ 若要檢視瀏覽資訊，請按 **F1** 鍵。
2. 使用方向鍵選擇「檔案 (File)」>「還原預設值 (Restore Defaults)」。
3. 請選擇「還原預設值 (Restore Defaults)」核取方塊。
4. 若要確認還原，請按 **F10** 鍵。
5. 選擇「檔案 (File)」>「儲存變更後離開 (Save Changes and Exit)」，然後依照螢幕上的指示進行。

當電腦重新啓動時，將還原為原廠設定，而且會儲存您輸入的任何識別資訊。



當您重設為原廠預設值時，密碼與安全性的相關設定並不會改變。




電腦設定功能表

下表提供「電腦設定 (Computer Setup)」選項的總覽。

檔案功能表

選擇	執行以下操作
系統資訊 (System Information)	<ul style="list-style-type: none"> ■ 檢視關於系統中的筆記型電腦以及所有電池套件的識別資訊。 ■ 檢視有關處理器、記憶體、快取記憶體大小、視訊修訂、鍵盤控制器版本以及系統 ROM 的規格資訊。
儲存至磁片 (Save to Floppy)	將系統組態設定儲存至磁片。
從磁片還原 (Restore from Floppy)	從磁片還原系統組態設定。
還原預設值 (Restore Defaults)	將電腦設定 (Computer Setup) 中的組態設定以原廠預設設定取代。(識別資訊將會保留下來。)
忽略變更並離開 (Ignore Changes and Exit)	取消目前工作階段所輸入的變更。然後離開，並重新啟動筆記型電腦。
儲存變更後離開 (Save Changes and Exit)	儲存目前工作階段所輸入的變更。然後離開，並重新啟動筆記型電腦。您儲存的變更會在筆記型電腦重新啟動時生效。

安全性功能表

選擇此選項	執行以下操作
管理員密碼 (Administrator Password)	輸入、變更或刪除 HP 管理員密碼。
開機密碼 (Power-On Password)	輸入、變更或刪除開機密碼 (Power-On Password)。
密碼選項 (Password Options)	<ul style="list-style-type: none"> ■ 啟用/停用嚴格的安全性功能。 ■ 啟用/停用在重新啟動時需要密碼。
磁碟機/光碟機鎖密碼 (DriveLock Passwords)	<p>啟用/停用磁碟機/光碟機鎖；變更磁碟機/光碟機鎖使用者密碼或主密碼。</p> <p> 惟有以開啟（非重新啟動）筆記型電腦的方式進入電腦設定時，才可以存取磁碟機/光碟機鎖 (DriveLock) 設定。</p>
智慧卡安全性 (Smart Card Security)	<p>啟用/停用智慧卡的開機支援功能。</p> <p> 只有在特定智慧卡讀取器上才支援此功能。</p>
嵌入式安全性 (Embedded Security)	<ul style="list-style-type: none"> ■ 啟用/停用嵌入式安全晶片。 ■ 將嵌入式安全性晶片還原為原廠設定。 ■ 啟用/停用開機驗證支援。 ■ 啟用/停用自動磁碟機/光碟機鎖。 ■ 重設開機認證。 <p> 只有當筆記型電腦配備有嵌入式安全晶片時，才能存取嵌入式安全性設定。</p>
裝置安全性 (Device Security)	<ul style="list-style-type: none"> ■ 啟用/停用系統中的裝置。 ■ 啟用併入多重開機 (MultiBoot) 的網路介面卡 (NIC)。
系統 ID (System ID)	輸入使用者定義的識別值。


工具功能表

選擇	執行以下操作
硬碟自動測試選項 (HDD Self Test Options)	對系統中的任何硬碟執行快速或全面的自動測試。
電池資料 (Battery Information)	檢視筆記型電腦電池或選購的旅行用電池的相關資訊。
記憶體檢查 (Memory Check)	<ul style="list-style-type: none"> ■ 對筆記型電腦的記憶體模組執行自動測試。 ■ 檢視安裝在筆記型電腦中的記憶體模組資訊。

進階功能表

選擇	執行以下操作
語言 (或按 F2 鍵)	變更電腦設定 (Computer Setup) 語言。
開機選項 (Boot Options)	<ul style="list-style-type: none"> ■ 設定 F10 鍵和 F12 鍵延遲的秒數。 ■ 啟用/停用多重開機 (MultiBoot) 可以設定包括系統中大部份可開機裝置及媒體的啟動順序。若需詳細資訊，請參閱附錄 B，〈多重開機〉。 ■ 設定開機順序。

(續)

選擇	執行以下操作
裝置選項 (Device Options)	<ul style="list-style-type: none">■ 在啟動時啟用/停用多個標準指標裝置。 (若要在啟動時將筆記型電腦設定為僅支援單個 (通常為非標準) 指標裝置, 請選擇「停用 (Disable)」)。■ 請選擇並列埠模式: EPP (增強型並列埠)、標準、雙向或 ECP (增強型功能連接埠)。■ 啟用/停用對 USB 鍵盤、滑鼠和集線器的 USB 傳統支援。當 USB 舊版支援啟用時:<ul style="list-style-type: none">□ 即使未載入 Windows 作業系統, USB 鍵盤、滑鼠和集線器仍可以運作。□ 筆記型電腦可以從這些媒體啟動: 已插入由 USB 連接器連接到筆記型電腦或選購的接駁裝置的磁碟機/光碟機內的可開機硬碟機、磁碟機磁片, 或 CD-ROM、CD-RW 或 DVD。■ 對調 FN 鍵與左 CTRL 鍵的功能。■ 啟用/停用 LAN 省電模式 (LAN Power Save Mode)。■ 當筆記型電腦連接至 AC 電源時, 隨時啟用/停用風扇。■ 啟用/停用 Intel® SpeedStep。■ 啟用/停用 LAN/WLAN 切換。■ 啟用/停用 Bluetooth 和 WLAN。 <p> 只有當筆記型電腦配備有 Bluetooth 或 WLAN 裝置時, 才能存取 Bluetooth 和 WLAN 設定。</p>

軟體更新與復原

軟體更新

為達到筆記型電腦的最佳效能，並確定筆記型電腦能相容於日新月異的科技，HP 建議您安裝已經上市的最新版 HP 軟體。

若要更新 HP 軟體：

1. 識別筆記型電腦類型、系列產品或家族、以及機型，為任何更新做好準備。請參閱本章稍後的「[存取筆記型電腦資訊](#)」一節。識別目前安裝在筆記型電腦上的 ROM 版本（透過電腦設定 (Computer Setup) 公用程式），為系統 ROM 更新做好準備。



注意：如果筆記型電腦有連上網路，建議您在安裝任何軟體更新檔，尤其是系統 ROM 更新檔之前，先洽詢網路管理員。

2. 在您當地的 HP 網站或支援軟體光碟（另外購買）上存取更新檔。
 3. 下載並安裝更新檔。
-



筆記型電腦系統 ROM 儲存 BIOS 軟體。BIOS 會啓動作業系統，決定電腦與硬體裝置的互動方式，並提供硬體裝置間的資料傳輸，包括時間和日期。

取得支援軟體光碟

支援軟體光碟提供 HP 軟體更新與安裝的指示。本光碟包括裝置驅動程式、ROM 更新檔和公用程式。

若要購買最新的支援軟體光碟，或訂購提供目前及日後版本的光碟，請至 HP 網站 <http://www.hp.com>。

存取筆記型電腦資訊

若要存取筆記型電腦的更新檔，請收集下列資訊：

- 產品類別為筆記型電腦。
- 產品家族名稱和序號印在顯示器溝緣上。
- 筆記型電腦底部的序號標籤提供機型資訊。

若要判斷可用的 ROM 更新檔，是否包含比目前安裝在筆記型電腦上的版本更新的 ROM 版本，您必須知道目前安裝的系統 ROM 版本。

若要顯示 ROM 資訊，請按下 **Fn+Esc** 鍵，或移至電腦設定 (Computer Setup)。若需使用電腦設定 (Computer Setup) 的相關資訊，請參閱第 13 章，〈電腦設定〉。

若要在電腦設定 (Computer Setup) 中顯示 ROM 資訊：

1. 開啓或重新啓動筆記型電腦。當「F10 = ROM Based Setup」訊息顯示在螢幕左下角時，請按 **F10** 鍵。
 - 若要變更語言，請按 **F2** 鍵。
 - 有關導覽的指示，請按 **F1** 鍵。
2. 使用方向鍵以選擇「**檔案 (File)**」>「**系統資訊 (System Information)**」，然後按 **Enter** 鍵。
會顯示 ROM 資訊。
3. 若要離開電腦設定 (Computer Setup) 而不變更任何設定，請使用方向鍵選擇「**檔案 (File)**」>「**忽略變更並離開 (Ignore Changes and Exit)**」，然後依照螢幕上的指示進行。

電腦設定 (Computer Setup) 關閉之後，筆記型電腦會重新啓動 Windows。

軟體更新與 HP 網站

HP 網站的大部分軟體是以壓縮檔封裝，稱為 *SoftPaqs*。一些 ROM 的更新檔可能會封裝在稱為 *ROMPaq* 的壓縮檔內。

大多數下載套件包含一個名為 *Readme.txt* 的檔案。
Readme.txt 檔案包含與檔案安裝和疑難排解有關的資訊。
RomPaq 所附的 *Readme.txt* 檔案僅提供英文版。

下載 ROM 更新檔




注意：若要避免毀損筆記型電腦或安裝失敗，請在筆記型電腦使用 AC 轉接器連接至可靠的外部電源時，才下載和安裝 ROM 更新檔。當筆記型電腦是以電池電力執行、接駁選購的接駁裝置或連接到選購的電源時，請勿下載或安裝系統 ROM 更新檔。在下載和安裝期間：

- 請勿拔下筆記型電腦連接到電源插座的插頭。
- 請勿關閉筆記型電腦、啟動待機或休眠。
- 請勿插入、取出、連接或中斷連接任何裝置、纜線或電源線。

若要下載 ROM 更新檔：

1. 到 HP 網站上，找出您筆記型電腦的相關軟體之下載網頁。
 - 請選擇「開始」>「說明及支援」，然後再選擇軟體更新連結。
 - 或 —
 - 造訪 HP 網站：<http://www.hp.com/support>。
2. 請按照螢幕上的指示識別筆記型電腦並找到您要下載的 ROM 更新檔。


3. 在下載區：
 - a. 識別版本比目前安裝在您筆記型電腦上的 ROM 更新的 ROM 更新檔。記下日期、名稱或其他識別碼。當更新檔下載到硬碟後，您可能稍後需要此資訊來找出更新檔。
 - b. 按照指示以將您的選項下載到硬碟上。
 記下將 ROM 套件下載至您硬碟上的位置路徑。當 ROM 套件下載完成後，您可能需要存取它。

安裝 ROM 更新檔



注意：如果筆記型電腦有連上網路，建議您在安裝任何軟體更新檔，尤其是系統 ROM 更新檔之前，先洽詢網路管理員。

ROM 安裝程序會有不同。當下載完成後，按照螢幕上出現的指示。若未出現任何指示：

1. 請選擇「開始」>「所有程式」>「附屬應用程式」>「Windows 檔案總管」，以開啓 Microsoft® Windows® 檔案總管。
2. 在「Windows 檔案總管」視窗的左窗格中，請按一下「我的電腦」，再選擇您的硬碟機代號。（硬碟機代碼通常是 C 磁碟機。）
3. 開啓硬碟上包含更新檔的資料夾。
 請依循您在下載更新檔之前所記下的路徑。
4. 連按兩下副檔名為 .exe 的檔案（例如，filename.exe）。ROM 安裝作業就會開始。
5. 請按照螢幕上的指示來完成安裝。



當螢幕上出現訊息報告安裝成功之後，您就可以從硬碟刪除該下載套件。

下載其他 HP 軟體

若要下載並安裝其他軟體：

1. 到 HP 網站上，找出您筆記型電腦的相關軟體之下載網頁。
 - 請選擇「**開始**」>「**說明及支援**」，然後再選擇軟體更新連結。
 - 或—
 - 造訪 HP 網站：<http://www.hp.com/support>，再按一下「**下載驅動程式和軟體**」以下載適合您電腦機型的軟體。
2. 依照螢幕上的指示，找到您希望更新的軟體。
3. 在下載區中，選擇您想要的軟體，並依照網頁上的下載指示進行。記下將軟體套件下載至您硬碟上的位置路徑。當軟體套件下載完成後，您可能需要存取它。
4. 在下載完成後，選擇「**開始**」>「**所有程式**」>「**附屬應用程式**」>「**Windows 檔案總管**」，以開啓 Windows 檔案總管。
5. 在「**Windows 檔案總管**」視窗的左側窗格中，請選擇「**我的電腦**」、再選擇硬碟機代號（通常為 C 磁碟），然後選擇您要儲存下載項目的資料夾。
6. 在資料夾中，選擇包含更新檔的軟體套件的名稱或號碼。
7. 連按兩下副檔名為 .exe 的檔案（例如，filename.exe）。安裝作業就會開始。
8. 請按照螢幕上的指示來完成安裝。

系統修復

筆記型電腦的系統復原程序提供幾種復原最佳系統功能的方式。應用程式及驅動程式回復和作業系統光碟可讓您回復或修復筆記型電腦，而不會造成個人資料的遺失。作業系統光碟還能讓您重新安裝筆記型電腦提供的作業系統軟體。



為取得最佳結果，請依序依下列所述的步驟來回復最佳的筆記型電腦功能。

保護您的資料

加入筆記型電腦的軟體或裝置可能會使您的系統變得不穩定。為保護您的文件、請將個人檔案儲存在「我的文件」資料夾中，並定期備份「我的文件」資料夾。

Altiris Local Recovery

Altiris Local Recovery 為預先載入的應用程式，藉由儲存名稱為 *snapshot* 的檔案副本來保護您電腦上的檔案。如果電腦已意外刪除或損毀，您可輕鬆自行還原檔案。您也可以將完整的檔案系統還原至之前狀態。

Altiris Local Recovery 可備份檔案至隱藏的 Altiris 復原分割區，以保護檔案。當您安裝軟體時，復原代理程式分割區精靈 (Recovery Agent Partition Wizard) 會引導您進行復原分割區的建立程序。在建立分割區後，筆記型電腦可重新啟動並建立第一份快照。在建立快照後，筆記型電腦會重新啟動軟體，以建立快照，在透過 Windows 復原時使用。

使用預設排程安裝 Local Recovery，所以會定期自動建立您檔案的快照。您可變更快照排程。有關其他資訊，請參閱 Altiris Local Recovery 的「說明 (Help)」。

您可在 Altiris Recovery Agent 資料夾中存取您的快照：

1. 在桌面上的 Altiris Recovery Agent 圖示上按一下滑鼠右鍵。
2. 按一下「開啟 (Open)」。

若要還原列出的其中一個快照：

» 將快照檔拖曳至您硬碟上的適當位置。

有關配置和使用 Altiris Local Recovery 的其他資訊，請造訪 HP 網站 (<http://www.hp.com/go/easydeploy>)，或開啓該軟體並選擇功能表列上的「說明 (Help)」。

使用系統還原點

系統還原是一項作業系統功能，可讓您將電腦還原至較早的狀態（稱為還原點），以回復對電腦所做的不當變更。還原點是您軟體、驅動程式和作業系統檔在特定時間的「快照」。

電腦會自動定期建立還原點，您也可在變更個人設定或新增軟體或硬體時，建立其他的還原點。

您也可以手動建立其他還原點，為您的系統檔案和設定提供更好的保護。建議您在下列情況手動建立還原點

- 在新增或大幅修改軟體或硬體之前。
- 當系統以最佳化執行時定期設定。

還原回任何還原點並不會影響資料檔案。例如，將系統軟體還原到較早的時間，並不會影響在此狀態之後儲存的文件或電子郵件。您也可以隨時回復還原作業。

建立系統還原點

1. 請選擇「開始」>「說明及支援」。
2. 請選擇「系統還原」。（「系統還原」視窗開啓。）
3. 請選擇「建立還原點」，然後按「下一步」。
4. 請依照螢幕上的指示。

還原至還原點

1. 請選擇「開始」>「說明及支援」。
2. 請選擇「系統還原」。（「系統還原」視窗開啓。）
3. 請選擇「將電腦還原到較早的時間點」，然後按一下「下一步」。
4. 請依照螢幕上的指示。

修復或重新安裝應用程式

您可使用適用的軟體光碟，來修復或重新安裝預先安裝或預先載入您筆記型電腦的所有應用程式。



如果您未重新安裝作業系統，也可以從硬碟機修復或重新安裝某些預先載入筆記型電腦上的應用程式（例如軟體安裝設定 (Software Setup) 公用程式中提供的程式）。若要存取軟體安裝 (Software Setup) 公用程式，請選擇「開始」>「所有程式」>「軟體安裝 (Software Setup)」。

應用程式重新安裝程序會修復或取代應用程式中的損毀系統檔案，並重新安裝應用程式中已刪除的系統檔案。

- 在多數的情況下：如果您要修復或重新安裝的應用程式仍安裝在筆記型電腦上，則重新安裝程序並不會影響您在此應用程式中做的設定。
- 在所有情況下：如果應用程式已從筆記型電腦上刪除，則重新安裝程序會將應用程式或公用程式重新安裝為出廠時的狀態，但無法復原您的個人設定。

從硬碟重新安裝應用程式

若要從硬碟重新安裝預先載入的應用程式或公用程式：

- » 請選擇「開始」>「所有程式」>「軟體安裝 (Software Setup)」，然後按照螢幕上的指示進行。（當提示您選擇要重新安裝的軟體時，請選擇或清除適當的核取方塊。）

修復作業系統

如要修復作業系統而不刪除個人資料，請使用筆記型電腦隨附的作業系統光碟：

1. 將筆記型電腦連接至外部電源，並啟動筆記型電腦。
2. 立即將作業系統光碟插入筆記型電腦中。
3. 按住電源/待機按鈕至少 5 秒鐘，以關閉筆記型電腦。
4. 再按一次電源/待機按鈕以啟動筆記型電腦。
5. 出現提示時，按任意鍵以便從光碟進行開機（數分鐘後，會開啓「安裝精靈 (Setup Wizard)」）。



在「歡迎安裝」頁面中，在您完成步驟 6 和 7 之前，請勿按 **R** 鍵（此程序的步驟 8）。

6. 按 **Enter** 鍵以繼續。（出現「授權合約」頁面。）
7. 按 **F8** 鍵以接受合約並繼續。（出現「安裝」頁面。）
8. 按 **R** 鍵以修復選取的 Windows 安裝。（開始進行修復程序。本程序將花 1 到 2 個小時才能完成。當此程序完成後，筆記型電腦會重新啟動 Windows。）

重新安裝作業系統



注意：若要保護您的個人資料與已安裝在筆記型電腦上的軟體，請在重新作業系統之前，先將資料備份。請參閱 Windows 線上說明公用程式，以瞭解更多有關備份檔案的資訊。請選擇「開始」>「說明及支援」，然後在「搜尋」方塊中，鍵入「backup」。



在重新安裝期間，可能會出現提示請您輸入產品序號。您可筆記型電腦底部的 Microsoft 真品證明標籤上找到此產品序號。

如果修復功能無法成功修復作業系統，則您可以重新安裝它。

如要重新安裝作業系統：

1. 透過 AC 轉接器連接外部電源至筆記型電腦，然後將筆記型電腦開機。
2. 立即將作業系統光碟插入筆記型電腦中。
3. 按住電源/待機按鈕至少 5 秒鐘，以關閉筆記型電腦。
4. 再按一次電源/待機按鈕以啟動筆記型電腦。
5. 出現提示時，按任意鍵以便從光碟進行開機（數分鐘後，會開啓「安裝精靈 (Setup Wizard)」）。
6. 按 **Enter** 鍵以繼續。（出現「授權合約」頁面。）
7. 按 **F8** 鍵以接受合約並繼續。（出現「安裝」頁面。）
8. 按 **Esc** 鍵以繼續安裝全新作業系統，而不進行修復。
9. 按 **Enter** 鍵以設定作業系統。
10. 按 **C** 鍵以使用本分割區繼續進行安裝。

11. 請選擇「將磁碟分割格式化為 NTFS 檔案系統 (快速)」，再按下 **Enter** 鍵。



注意：格式化此磁碟機將會刪除所有目前的檔案。

12. 按 **F** 鍵以格式化磁碟機。(開始進行重新安裝程序。本程序將花 1 到 2 個小時才能完成。當此程序完成後，筆記型電腦會重新啓動 Windows。)

重新安裝裝置驅動程式和其他軟體

在安裝作業系統後，您必須重新安裝驅動程式。

若要重新安裝驅動程式，請使用筆記型電腦隨附的*應用程式及驅動程式回復*光碟：

1. 在執行 Windows 時，將*應用程式及驅動程式*光碟插入光碟機。

如果您未啓動自動執行，請選擇「開始」>「執行」。然後輸入 `D:\SWSETUP\APPINSTL\SETUP.EXE` (其中 D 是指光碟機)。

2. 按照螢幕上的指示來安裝驅動程式。

重新安裝驅動程式後，您還必須重新安裝想要新增至筆記型電腦的軟體。請依軟體的安裝指示進行。

筆記型電腦的維護



警告：在清理筆記型電腦或其組件之前，請務必從牆上插座拔除筆記型電腦的電源線並拔除外接式設備的連接。



警告：請勿對筆記型電腦、顯示器或鍵盤噴灑液體。液體或家用清潔劑會造成筆記型電腦的表面或內部組件的永久損害。

筆記型電腦是設計成耐用的產品。為了維持其效能和延長使用壽命，請依照下列指引：

- 請使用可攜式手提箱來攜帶和存放筆記型電腦。
 - △ 為了避免損壞顯示器，請不要在筆記型電腦上放置任何物品，即使筆記型電腦是放在手提箱中。
- 請勿將筆記型電腦和鍵盤接觸到液體或放置在溼氣過重的環境中，以免造成昂貴的維修費用。
 - △ 為了降低內部組件受到電力衝擊或損害的風險，請勿讓液體流入筆記型電腦的鍵盤。
- 避免將筆記型電腦長時間曝露在陽光直射、過冷或過熱，或紫外線照射的環境下。

- 只有在堅固的平面上才能使用筆記型電腦。確定冷卻內部組件的通風孔未受阻。
 - △ 若要避免過熱，請勿阻塞通風孔。請勿讓堅硬的物體（例如旁邊的選購印表機）或柔軟的物體（例如布料或地毯）阻礙空氣流通。
- 如果有一個禮拜以上不會用到筆記型電腦，請將它關機。
- 如果筆記型電腦有二個禮拜以上不會接上外部電源：
 - 將筆記型電腦關機。
 - 請將所有電池套件取出，並將其存放在陰涼、乾燥的地方。

溫度



警告：以全電力執行筆記型電腦即可輕鬆執行動力需求高的應用程式。由於耗電量的增加，持續使用一段時間之後，筆記型電腦的機身溫度會上升是正常的。為避免身體不適或燙傷，請勿將筆記型電腦的通風孔堵住，或長時間將筆記型電腦放在膝上使用。本筆記型電腦符合使用者接觸表面溫度的國際安全標準 (IEC 60950)。

鍵盤



注意：請勿在鍵盤上使用任何一種液體，因為這樣會使鍵盤受到永久性損害。請勿使用一般的吸塵器來清理鍵盤，因為家中的碎屑有可能會掉落在鍵盤上，造成反效果。

請定期清理鍵盤，避免按鍵卡住，並清除堆積在按鍵下方的灰塵、棉絮和碎屑。最好是用附有噴嘴的壓縮空氣罐來清理按鍵四周。



顯示器



注意：請勿對螢幕噴水、清潔劑或化學物品。這可能會對筆記型電腦造成永久損害。

若要清除污漬或棉絮，請經常使用柔軟、潮溼且不帶棉絮的布料清理顯示器。如果需要另外清潔螢幕，請使用防靜電的螢幕清潔劑或預先弄濕的防靜電抹布。

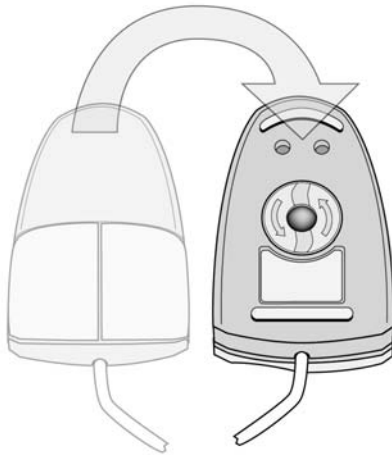
觸控板

觸控板上的油污和灰塵會使游標在顯示器螢幕上到處亂跳。爲了避免發生這種情況，當您使用筆記型電腦時請經常洗手，並用濕布清理觸控板。

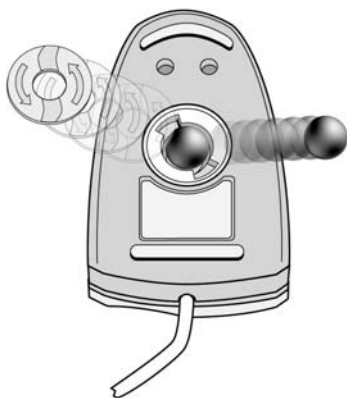
清理選購的外接式滑鼠

保持選購的外接式滑鼠的清潔能大大改善其效能，並加強滑鼠指標的控制。若要清除外接式滑鼠：

1. 將滑鼠翻過來，以逆時鐘方向旋轉圓板約 1/4 英吋，直到它鬆開。大部份滑鼠上面都有箭頭指出旋轉圓板的方向。



2. 從滑鼠中取出圓球，然後用防靜電擦布或無棉絮棉布擦拭。



3. 使用壓縮空氣罐朝滑鼠內部噴氣，或用非棉質海棉清理，即可清除碎屑和灰塵。



4. 更換圓球和底板。

旅行和運送的準備

若要準備運送或攜帶筆記型電腦旅行：

1. 備份您的資料。
2. 取出所有光碟、DVD、磁片或 PC 卡。
3. 關閉所有外接式裝置並將其拔除。
4. 將筆記型電腦關機。
5. 如果筆記型電腦有二個禮拜以上不會接上外部電源，請取出所有的電池套件並將它們存放在陰涼、乾燥的地方。
6. 如果您要運送筆記型電腦，請將筆記型電腦放在原來的包裝盒或類似的保護包裝盒內，並加上「易碎物品」標籤。

攜帶筆記型電腦旅行的秘訣

- 請攜帶一份資料備份。將備份資料與筆記型電腦分開放置。
- 搭乘飛機旅行時，請以手提行李方式攜帶筆記型電腦。請勿與其他行李一起托運。
- 請勿將筆記型電腦或磁片曝露於磁性安全偵測器之下。
 - 檢查隨身行李的輸送帶上，所使用的安全裝置是使用 X 光，不會傷害筆記型電腦和磁片。
 - 機場通道安全裝置與手持安全檢測棒是磁性裝置，可能會對筆記型電腦及磁片造成損害。
- 如果計劃在飛行途中使用筆記型電腦，請事先與航空公司確認可行性。飛行途中是否能使用筆記型電腦乃由各航空公司自行決定。
- 如果您的筆記型電腦具有 GSM 裝置，例如 GPRS 多工埠模組 (GPRS Multiport Module)，如果您計畫在飛行途中使用筆記型電腦，在登機前和整個飛行途中，您都必須將筆記型電腦上的 GSM 裝置關閉。
- 如果您要出國旅行：
 - 請諮詢客服中心 (Customer Care Center)，詢問您計劃要使用筆記型電腦之地點的電線及轉接器相關規格。(電壓、頻率及插頭規格都會有所不同)。請參閱《全球服務電話》手冊 (僅提供英文版)，以聯絡客服中心取得說明和支援。
 - △ 若要降低觸電、火災或設備損壞的風險，請勿將筆記型電腦連接到一般電器使用的變壓器上。
 - 請查明目的地國家/地區對於攜帶電腦的海關規定。

操作環境

如果您打算在極端的環境下使用或運送筆記型電腦，下表中的操作環境資訊將對您很有幫助。

因素	公制	美制
溫度		
操作（非寫入光碟）	0°C 到 35°C	32°F 到 95°F
操作（寫入光碟）	5°C 到 35°C	41°F 到 95°F
非操作	-20°C 到 60°C	-4°F 到 140°F
相對濕度（非冷凝）		
操作	10% 到 90%	10% 到 90%
非操作	5% 到 95%	5% 到 95%
最高高度（非加壓狀態）		
操作（14.7 到 10.1 磅/平方英吋）	-15 公尺到 3,048 公尺	-50 英呎到 10,000 英呎
未操作（14.7 到 4.4 磅/平方英吋）	-15 公尺到 12,192 公尺	-50 英呎到 40,000 英呎

額定輸入功率

如果您打算攜帶筆記型電腦出國旅行，則本節的電源資訊將對您很有幫助。

筆記型電腦使用直流電 (DC) 運作，電源則可以由交流電 (AC) 或直流電 (DC) 提供。雖然筆記型電腦可使用獨立的 DC 電源驅動，但強烈建議您僅使用 HP 隨附或核准的 AC 轉接器或 DC 電源線來連接筆記型電腦電源。

筆記型電腦可使用下列規格的 DC 電源：

輸入功率	額定
操作電壓	19 V dc @ 4.74 A - 90 W
操作電流	4.74 A

本產品是專為挪威的 IT 電源系統所設計，有相位對相位的電壓，並且不超過 230 Vrms。

多重開機

可開機的媒體或網路介面卡 (NIC) 含有筆記型電腦啟動和正常操作所需的檔案。多重開機公用程式（在預設的情況下為停用）可讓您識別那些裝置，並控制系統試圖利用此裝置開機的順序，以便啟動筆記型電腦。

可開機裝置包括光碟機碟片，像是光碟或 DVD、可開機的磁片或 NIC。



包括 USB 裝置和 NIC 的某些裝置，在加入到開機順序之前，必須先在電腦設定 (Computer Setup) 中啟用。有關其他資訊，請參閱本章稍後中的「[在電腦設定 \(Computer Setup\) 中啟用裝置](#)」一節。

預設的開機順序

在預設情況下，當系統中有一個以上的開機裝置時，筆記型電腦會以預定順序搜尋已啓用裝置，以選擇啓動裝置。

每次開機時，系統會先尋找可開機的 A 磁碟裝置。如果找不到可開機的 A 磁碟裝置，它將搜尋可開機的 C 磁碟裝置。A 磁碟裝置包括光碟機和磁碟機。C 磁碟裝置包括光碟機和主要硬碟機。

主要硬碟機只能以 C 磁碟來開機。NIC 並未指定磁碟機代號。



光碟機裝置（例如光碟）能以 A 磁碟或 C 磁碟開機，視光碟格式而定。大部份可開機光碟會以 A 磁碟開機。如果您的光碟會以 C 磁碟開機，則系統會先從磁碟機開機，再從光碟開機。

在預設情況下，筆記型電腦會以預定順序搜尋已啓用裝置與位置，以選擇啓動裝置。

啓用多重開機並輸入新的啓動順序（也稱爲開機順序），您就可以變更筆記型電腦搜尋啓動裝置的順序。或者，您可以使用多重開機快速切換程式 (MultiBoot Express) 來設定筆記型電腦在每次啓動或重新啓動時，提示您選擇啓動的位置。

以下清單列出所指定的磁碟機號碼預設順序。（實際的啟動順序會根據各種組態而有所差異。）

- 以 A 磁碟開機的裝置預設順序：
 - a. 在選購的接駁裝置多工插槽，或包含以 A 磁碟開機的光碟之外接式多工插槽中的光碟機。
 - b. 包含以 A 磁碟開機的光碟之內建 MultiBay II 中的光碟機。
 - c. 選購的接駁裝置或外接式多工插槽中的磁碟機。

- 以 C 磁碟開機的裝置預設順序：
 - a. 在選購的接駁裝置多工插槽，或包含以 C 磁碟開機的光碟之外接式多工插槽中的光碟機。
 - b. 包含以 C 磁碟開機光碟之內建 MultiBay II 中的光碟機。
 - c. 筆記型電腦主要硬碟插槽中的硬碟機。
 - d. 選購的接駁裝置多工插槽或外接式多工插槽中的硬碟機。



由於沒有任何磁碟機/光碟機代號與 NIC 有關，因此變更 NIC 的開機順序不會影響其他裝置的磁碟機/光碟機代號。

在電腦設定 (Computer Setup) 中啟用裝置

如果併入多重開機 (MultiBoot) 內的 USB 裝置或 NIC 為啓用，則筆記型電腦只能從該 USB 裝置或 NIC 開機。

若要啓用併入多重開機 (MultiBoot) 中的裝置或位置：

1. 開機或重新啓動筆記型電腦，以開啓電腦設定 (Computer Setup)。當「F10 = ROM Based Setup」訊息顯示在螢幕左下角時，請按 **F10** 鍵。
 - 若要變更語言，請按 **F2** 鍵。
 - 有關瀏覽的指示，請按 **F1** 鍵。
2. 若要啓用 USB 磁碟機/光碟機或選購的接駁裝置所插入的磁碟機/光碟機中的可開機媒體，請使用方向鍵選擇「**進階 (Advanced)**」>「**裝置選項 (Device Options)**」>「**啟用 USB 舊版支援 (Enable USB legacy support)**」。

-或-

若要啓用 NIC，請選擇「**安全性 (Security)**」>「**裝置安全性 (Device Security)**」>「**內建網路介面卡開機 (Internal Network Adapter Boot)**」。

3. 儲存您的偏好設定並離開電腦設定 (Computer Setup)，方法是使用方向鍵選擇「**檔案 (File)**」>「**儲存變更後離開 (Save Changes and Exit)**」，然後依照螢幕上的指示進行。

您的偏好設定會在您離開電腦設定 (Computer Setup) 時設定，並在筆記型電腦重新開機後生效。



若要在不使用多重開機 (MultiBoot) 的情況下，在啓動期間將網路介面卡 (NIC) 連接至預啓動執行環境 (Preboot eXecution Environment, PXE) 或遠端程式載入 (Remote Program Load, RPL) 伺服器，當「網路服務啓動 (Network Service Boot)」出現在螢幕右下角時，請快速按下 **F12** 鍵。

多重開機結果

在變更啓動順序之前，請先作以下考量：

- 當筆記型電腦在變更開機順序後重新開機時，只會考慮各磁碟機/光碟機類型的第一個裝置（除了光碟機）。
例如，筆記型電腦會連接到內建硬碟機的選購接駁裝置（僅限特定機型）。此硬碟機在電腦設定 (Computer Setup) 中的開機順序顯示為「USB 硬碟機 (USB hard disk)」。如果這台硬碟機的開機順序早於主要硬碟機，則當系統無法啓動接駁基座的磁碟機/光碟機時，它不會嘗試啓動主要硬碟機插槽中的硬碟機。相反地，它會嘗試啓動開機順序的下一個裝置類型（磁片、光碟機或 NIC）。不過，如果有 2 台光碟機，且第一個光碟機無法啓動（可能是不包含媒體或媒體無法開機），系統就會試著啓動第二台光碟機。
- 變更開機順序也會變更邏輯磁碟機/光碟機代號。例如，如果您從內含以 C 磁碟開機之光碟片的光碟機開機，則該光碟機會變成 C 磁碟，而主要硬碟機插槽中的硬碟機則會變成 D 磁碟。
- 因為沒有磁碟機/光碟機代號與網路介面卡有關，所以從網路介面卡啓動不會影響邏輯磁碟機/光碟機代號。
- 在選購的接駁裝置中之磁碟機/光碟機，在開機順序中被視為外接式 USB 裝置，且必須在電腦設定 (Computer Setup) 中啓用。

多重開機偏好設定

有兩種方法能夠設定多重開機順序：

- 設定新的預設開機順序，以便每次筆記型電腦啟動時使用。
- 藉由多重開機快速切換程式 (MultiBoot Express) 來使用可變的開機順序。每次筆記型電腦啟動或重新啟動時，此功能會提示您輸入啟動裝置。

設定新的預設開機順序

設定筆記型電腦透過電腦設定 (Computer Setup) 每次在啟動或重新啟動時，所使用的啟動順序。

1. 開機或重新啟動筆記型電腦，以開啓電腦設定 (Computer Setup)。當「F10 = ROM Based Setup」訊息顯示在螢幕左下角時，請按 **F10** 鍵。
 - 若要變更語言，請按 **F2** 鍵。
 - 有關瀏覽的指示，請按 **F1** 鍵。
2. 使用方向鍵來選擇「**進階 (Advanced)**」>「**開機選項 (Boot Options)**」，然後按 **ENTER** 鍵。
3. 將「多重開機 (MultiBoot)」欄位切換到「**啟用 (Enable)**」。
4. 將「開機順序 (Boot Order)」欄位切換為您希望的開機順序。
5. 儲存您的偏好設定並離開電腦設定 (Computer Setup)，方法是使用方向鍵選擇「**檔案 (File)**」>「**儲存變更後離開 (Save Changes and Exit)**」，然後依照螢幕上的指示進行。

您的偏好設定會在您離開電腦設定 (Computer Setup) 時設定，並在筆記型電腦重新開機後生效。

設定多重開機快速切換程式提示

設定筆記型電腦透過電腦設定 (Computer Setup) 在每次啟動或重新啟動時，顯示多重開機 (MultiBoot) 啟動位置功能表。

1. 開機或重新啟動筆記型電腦，以開啓電腦設定 (Computer Setup)。當「F10 = ROM Based Setup」訊息顯示在螢幕左下角時，請按 **F10** 鍵。
 - 若要變更語言，請按 **F2** 鍵。
 - 有關瀏覽的指示，請按 **F1** 鍵。
2. 使用方向鍵來選擇「**進階 (Advanced)**」>「**開機選項 (Boot Options)**」，然後按 **ENTER** 鍵。
3. 在「多重開機快速切換程式功能表顯示秒數 (Express Boot Popup Delay (Sec))」欄位中，選擇希望筆記型電腦在根據目前的預設多重開機設定進行開機之前，顯示啟動位置功能表的秒數（選擇 0 時，不會顯示「快速開機 (Express Boot)」啟動位置功能表）。
4. 儲存您的偏好設定並離開電腦設定 (Computer Setup)，方法是使用方向鍵選擇「**檔案 (File)**」>「**儲存變更後離開 (Save Changes and Exit)**」，然後依照螢幕上的指示進行。

您的偏好設定會在您離開電腦設定 (Computer Setup) 時設定，並在筆記型電腦重新開機後生效。

輸入多重開機快速切換程式偏好設定

當「快速開機 (Express Boot)」功能表在啓動期間顯示時：

- 若要從「快速開機 (Express Boot)」功能表指定啓動位置，請在配置的時間內選擇您的偏好設定，然後按 **ENTER** 鍵。
- 若要防止筆記型電腦使用目前的預設多重開機設定來開機，請在配置的時間內按任意鍵。如此筆記型電腦便不會開機，除非您選擇了某個啓動位置，並按 **ENTER** 鍵。
- 若要讓筆記型電腦根據目前的多重開機設定啓動，請等候配置的期間結束。

HP 用戶端管理解決方案

用戶端管理解決方案在網路環境下，提供標準化解決方案，以管理用戶端（使用者）桌上型電腦、工作站和筆記型電腦。

用戶端管理的主要性能和功能包括

- 初始軟體映像部署。
- 遠端系統軟體安裝。
- 軟體管理與更新。
- ROM 更新。
- 追蹤和確保電腦資產安全（安裝在電腦上的硬體和軟體）。
- 故障通知和修復某些系統軟體和硬體組件。



本章中所述的支援特定功能可能各異，視電腦機型及/或安裝在電腦上的管理軟體版本而定。

組態和部署

HP 電腦預先安裝有系統軟體映像。在電腦第一次安裝時，會配置初始軟體映像。快速「解開」軟體之後，就可以使用電腦。

以下列方式部署（散發）自訂的軟體映像

- 解開預先安裝的軟體映像之後，就可以安裝附加的軟體應用程式。
- 使用軟體配置工具，例如 **Altiris Deployment Solutions**，以自訂的軟體映像取代預先安裝的軟體。
- 使用磁碟複製程序將其中一個硬碟裏的內容複製到另一個硬碟。

您應使用的部署方式視您組織的技術環境及程序而定。請造訪 HP 網站 <http://www.hp.com/go/pcsolutions>，以取得更多有關選擇最適合您組織的部署方式的資訊。



系統復原光碟、電腦設定 (Computer Setup) 公用程式和其他系統功能可進一步協助您修復系統軟體、組態管理和疑難排解，以及進行電源管理。

軟體管理與更新

HP 提供幾種在用戶端 PC 上管理和更新軟體的工具：

- HP Client Manager Software
- Altiris PC Transplant Pro
- System Software Manager

HP Client Manager Software

在 Altiris 軟體中，HP Client Manager Software (HP CMS) 與 HP 智慧管理 (HP Intelligent Manageability) 技術緊密整合。HP CMS 為 HP 裝置提供優越的硬體管理能力，其中包括：

- 資源管理的硬體庫存詳細檢視。
- *PC 健康檢查* 監控與診斷。
- 可透過網路存取的商務細節報告，例如附有溫度警告、記憶體警告。
- 遠端更新系統軟體，例如裝置驅動程式和 ROM BIOS。



當 HP CMS 與選購的 Altiris Solutions 軟體（需個別購買）搭配使用時，可新增額外的功能。有關其他資訊，請參閱本章中的「[Altiris PC Transplant Pro](#)」一節。

如需 HP Client Manager 的詳細資訊，請造訪 HP 網站 <http://www.hp.com/go/easydeploy>。

當 HP Client Manager Software（安裝在用戶端電腦上）與 Altiris Solution 解決方案（安裝在管理員電腦上）搭配使用時，可提高 HP CMS 的管理功能。HP Client Manager 能為下列 IT 生命週期方面，針對 HP 用戶端裝置提供集中硬體管理：

- 庫存與資產管理
 - 符合軟體授權規定
 - 電腦追蹤和報告
 - 電腦租賃合約資訊和固定資產追蹤
- 系統軟體部署和轉移
 - Windows 2000/XP 轉移
 - 系統部署
 - 個人化（個人使用者設定）轉移
- 支援中心與問題的解決
 - 管理支援中心票證
 - 遠端疑難排解
 - 遠端問題解決
 - 用戶端災害重建
- 軟體與作業管理
 - 永續的用戶端管理
 - HP 系統軟體部署
 - 應用程式自我修復（辨識並修復某些應用程式問題的能力）

Altiris Solutions 軟體可提供易於使用的軟體散發功能。在特定的桌上型電腦和筆記型電腦機型上，會將 Altiris 管理代理程式包含在預先載入軟體的一部份。此代理程式能與 Altiris Solutions 軟體通訊，透過簡易操作的精靈，將此軟體用來完成全新的硬體部署或將個人化設定轉移至新的作業系統。

當 Altiris Solutions 軟體與 System Software Manager 或 HP Client Manager 搭配使用時，管理員還可從中央主控台更新 ROM BIOS 和裝置的驅動程式軟體。

有關其他資訊，請造訪 HP 網站
<http://www.hp.com/go/easydeploy>。

Altiris PC Transplant Pro

Altiris PC Transplant Pro 可讓您保留舊有的設定值、偏好設定和資料，並迅速輕鬆地將之轉移至新的環境。

有關其他資訊，請造訪 HP 網站
<http://www.hp.com/go/easydeploy>。

System Software Manager

System Software Manager (SSM) 是一個公用程式，能讓您同時從遠端更新多台電腦上的系統等級軟體。在用戶端電腦上執行時，SSM 會偵測硬體和軟體版本，然後從中央儲存庫（即檔案儲存）中，進行軟體的更新。在 HP 驅動程式下載網站與支援軟體光碟上，SSM 支援的驅動程式版本會以特殊圖示表示。若要下載此公用程式或取得有關 SSM 的其他資訊，請造訪 HP 網站：<http://www.hp.com/go/ssm>。

索引

數字與字母

1394 連接器 1-12
1394 埠 1-12
AC 電源 2-16
AC 轉接器 1-15
BIOS 資訊，顯示 12-3
Bluetooth 11-10
Bluetooth 標籤 1-16
CD-RW。請參閱光碟
DVD
 取出 5-15, 5-16
 插入 5-14
 顯示內容 5-17
DVD 光碟機
 取出 DVD 5-15
 插入 DVD 到 5-14
DVD 區域設定 4-10
DVI-D 3-9
ESD (釋放靜電) 5-2
FN 鍵 1-7, 3-12
HP 管理員密碼 12-7
IDE 磁碟機/光碟機指示燈
 1-2, 5-3
InterVideo WinDVD 4-8
InterVideo WinDVD Creator
 Plus 4-8, 4-9

InterVideo WinDVD 播放
 程式 4-11
LAN 省電模式 (LAN
 POWER SAVE) 2-30
LCD 3-9
Microsoft 真品證明標籤
 1-16
MultiBay II
 安裝光碟機 5-12
 安裝硬碟機 5-9, 5-10
 識別 1-10
Norton AntiVirus 12-20
NUM LK 鍵 3-12
PC 卡
 取出 6-4
 省電 6-4
 停止 6-4
 規格 6-1
 軟體 6-1
 插入 6-2
 總覽 6-1
 驅動程式 6-1
PC 卡插槽 1-12
ProtectTools 的 BIOS 配置
 (BIOS Configuration for
 ProtectTools) 12-30

- ProtectTools 的嵌入式安全
 全性 (Embedded Security
 for ProtectTools) 12-28
- ProtectTools 的智慧卡安
 全性 (Smart Card Security
 for ProtectTools) 12-31
- ProtectTools 的認證管理員
 (Credential Manager for
 ProtectTools) 12-29
- Quick Launch Buttons 軟體
 設定 3-18
 開啓 3-16
 新增圖示至通知區 3-16
- RAM (隨機存取記憶體)
 8-13
- RJ-11 接頭 1-11
- RJ-45 接頭 1-11
- ROMPaq 14-4
- SD 卡
 取出 7-3
 停止 7-3
 插入 7-2
 總覽 7-1
- SD 卡插槽 1-12
- SoftPaq 14-4
- Sonic RecordNow! 4-8
- S-Video 3-9
- S-Video 輸出接頭 1-11
 連接裝置 4-6
 總覽 4-5
- S-Video 纜線
 連接 4-6
 總覽 4-5
- USB 埠
 連接 9-2
 識別 1-10, 1-12, 9-1
- USB 集線器 9-2
- USB 裝置 9-2, 9-3
 使用 9-2
 軟體 9-2
 總覽 9-1
 舊版支援 9-3
- USB 舊版支援 9-3, 13-1
- VGA 3-9
- Windows Media Player 4-8
- Windows 防火牆 12-3, 12-21
- Windows 使用者密碼。
 請參閱密碼
- Windows 管理員密碼。
 請參閱密碼
- Windows 標誌鍵 1-7
- Windows 應用程式鍵 1-7
- WinDVD Creator。請參閱
 InterVideo WinDVD Creator
 Plus 4-9
- WLAN
 存取軟體 11-8
 使用 11-6
 連接 11-4
 疑難排解 11-9
 識別 11-1, 11-3, 11-8
- WLAN 標籤 1-16
- 三劃**
大寫鎖定 (CAPS LOCK) 指
 示燈 1-2

四劃

內建式麥克風 1-10, 4-2
支援軟體 光碟 14-1

五劃

主要電池套件
 充電 2-21
 取出 2-19
 插入 2-18
 總覽 2-17
 識別 1-15
功能鍵
 使用 3-12
 識別 1-7
外接式顯示器埠 1-9, 4-7
外部 2-16

六劃

休眠
 休眠檔 8-13
 恢復工作自 2-10
 啓用 2-5
 啓動 2-6, 2-10
 檔案空間需求 8-13
 總覽 2-5
 還原 1-5, 2-2

休眠檔 8-13

光碟

 取出 5-16
 插入 5-14
 顯示內容 5-17
光碟，光學 請參閱 光碟；
 DVD

光碟。請參閱 光碟；DVD

光碟機

 取出 5-13
 取出光碟 5-16
 插入 5-12
 插入光碟 5-14
 另請參閱 光碟；磁碟機/
 光碟機；DVD

名片夾 1-13

地區設定

 數據機 10-4, 10-5
 多工插槽，外接式 9-3

多功能擴充機座

 啓用 USB 舊版支援 13-7
 識別資訊 13-4

存取筆記型電腦資訊 14-2

安全性功能 12-1

安全性密碼 2-13

安全纜線鎖孔 1-11

耳機 4-3

耳機接頭

 使用 4-3
 識別 1-10, 4-2

自動執行 4-9, 4-10

自動播放 4-10

七劃

作業系統 12-21

 Microsoft 真品證明標籤
 1-16

 安全性 12-1

 密碼 12-5

 產品序號 1-16

 關機 2-8

 序列埠 1-10

 序號 12-18

序號，筆記型電腦 1-16
 快速並排顯示 3-20
 快速啟動按鈕 3-15
 快速鍵
 切換影像 3-9
 快速導覽 3-7
 與外接式鍵盤 3-11
 總覽 3-6
 變更電源選項 2-11
 更新軟體 14-1
 系統 ROM（唯讀記憶體）
 判斷目前版本 14-2
 定義的 14-1
 系統資訊
 快速鍵 3-7, 3-10
 系統資訊管理 12-18
 系統還原點 14-9
 防火牆軟體 12-21
 防毒軟體 12-20

八劃
 使用者密碼。請參閱密碼
 受機場安全裝置影響的磁
 碟機/光碟機媒體 5-2
 周圍光線感應器
 快速鍵 3-7, 3-10, 3-19
 開啓及關閉 3-19
 固定纜線 12-32
 所有者標籤 12-18
 服務標記 1-16
 法規資訊
 法規標籤 1-16
 無線憑證標籤 1-16
 數據機核准標籤 1-16
 版權警告 4-8

九劃

保護資料 14-7
 待機
 快速鍵 3-7, 3-8
 恢復工作自 1-5, 2-2, 2-9
 紅外線傳輸時避免 11-17
 啟動 2-6, 2-9
 總覽 2-4
 按鈕
 快速啟動 3-15
 指標桿 1-3, 3-2
 音量 1-6, 4-1, 4-4
 音量靜音 4-4
 無線 1-6
 資訊中心 1-6, 3-15
 電源/待機 1-5, 2-2
 簡報模式 1-6, 3-15, 3-17
 觸控板 1-3, 3-2
 另請參閱電池釋放門；
 顯示器開關；按鍵
 指示燈
 IDE 磁碟機/光碟機 1-2,
 5-3
 大寫鎖定 (CAPS LOCK)
 1-2
 音量靜音 1-2
 無線 1-2
 電池 1-2, 2-2, 2-20
 電源/待機 1-1, 2-1, 2-2
 數字鎖定 (NUM LOCK)
 1-2, 3-12
 指標桿
 更換蓋 3-4
 使用 3-4
 識別 1-3, 3-2

指標桿按鈕 1-3, 3-2
 指標裝置偏好設定 3-5
 紅外線 11-16, 11-17
 紅外線埠 1-8
 重要的 Windows XP 安全性更新 12-23
 門
 主要電池鎖定 1-14
 主要電池釋放 1-13
 顯示器釋放門 1-8
 另請參閱 按鈕；顯示器開關
 音效功能 4-1
 音效輸入接頭
 使用 4-3
 識別 1-10, 4-2
 音效輸出接頭
 使用 4-3
 識別 1-10, 4-2
 音量按鈕 1-6, 4-1, 4-4
 音量靜音指示燈 1-2
 音源線 4-5
十劃
 旅行用電池 2-17
 旅行用電池接頭 1-14
 海拔規格 A-1
 病毒，防毒軟體 12-20
 真品證明標籤 1-16
 記憶體模組
 升級 8-1, 8-7
 取出 8-4
 新增 8-2
 總覽 8-1
 記憶體模組置放處 1-14, 8-1

十一劃

區域設定
 DVD 4-10
 埠
 1394 1-12
 USB 1-10, 1-12, 9-1
 外接式顯示器 4-7
 序列 1-10
 紅外線 1-8, 11-16
 顯示器，外接式 1-9
 另請參閱 連接器；接頭
 密碼
 HP 管理員 12-7
 安全性 2-13
 將筆記型電腦關機 1-5, 2-2, 2-8
 從休眠恢復工作 2-10
 從待機恢復工作 2-9
 捲動偏好設定 3-5
 捲軸區，觸控板 1-4, 3-2
 接駁接頭 1-14
 埠
 接頭
 RJ-11 1-11
 RJ-45 1-11
 S-Video 輸出 1-11, 4-5, 4-6
 音效輸入 1-10, 4-2, 4-3
 音效輸出 1-10, 4-2, 4-3
 另請參閱 連接器
 啟動休眠 2-10
 啟動筆記型電腦 2-8
 產品名稱和號碼，筆記型電腦 1-16

- 產品序號 1-16
- 終端模擬 10-7
- 處理器效能控制項 2-14
- 規格
 - 操作環境 A-1
 - 額定輸入功率 A-2
- 軟體
 - PC 卡 6-1
 - USB 裝置 9-2
 - 支援的 4-8
 - 安全性功能 12-1
 - 安裝 4-9
 - 防火牆 12-3, 12-21
 - 防毒 12-20
 - 版本資訊快速鍵 3-10
 - 數據機 10-7
 - 軟體更新檔 14-1
 - ROMPaq 14-4
 - SoftPaq 14-4
 - 判斷系統 ROM 版本 14-2
 - 從網際網路更新系統 ROM 14-4
 - 識別軟體套件 14-4
 - 通風孔 1-12, 1-13
 - 連接器
 - 旅行用電池 1-14
 - 接駁 1-14
 - 電源 1-9
 - 另請參閱 接頭；埠
 - 連線問題，數據機 10-5
 - 麥克風 4-3
 - 麥克風，內建式 1-10, 4-2
 - 麥克風接頭
 - 使用 4-3
 - 識別 1-10, 4-2

十二劃

- 喇叭，內建 4-1, 4-3
- 插槽
 - PC 卡 1-12
 - SD 卡 1-12, 7-1
 - 智慧卡讀取器 1-12
 - 硬碟機 1-13
 - 另請參閱 組件
- 智慧卡
 - 取出 12-26
 - 插入 12-25
 - 智慧卡安全性管理員 (ProtectTools Smart Card Security Manager) 公用程式 12-25
 - 智慧卡讀取器
 - 使用 12-24
 - 識別 1-12
- 無線通訊按鈕 1-6, 11-12
- 無線通訊指示燈 1-2
- 無線憑證標籤 1-16
- 硬碟
 - 安裝，主要 5-4
 - 安裝在 MultiBay II 中 5-10
 - 磁碟機/光碟機鎖 (DriveLock) 保護 12-12
- 硬碟機
 - 安裝在 MultiBay II 中 5-9
- 硬碟機插槽 1-13
- 硬體資訊快速鍵 3-10
- 視訊功能 4-5
- 視訊傳輸類型 3-9
- 視訊裝置，連接 4-6

- 開機密碼 (Power-On Password)。請參閱 密碼
- 開關，顯示器 1-5
- 集線器，USB 9-2
- 十三劃**
- 溫度
 - 規格 A-1
 - 電池套件 2-31
- 滑鼠內容 3-5
- 置放處
 - 記憶體 8-1
 - 記憶體模組 1-14
 - 另請參閱 插槽
- 資訊中心 3-21
- 資訊中心按鈕 1-6, 3-15
- 資源標籤 12-18
- 電池指示燈 1-2, 2-2, 2-20
- 電池計量器圖示 2-12
- 電池套件
 - LAN 省電模式 (LAN POWER SAVE) 2-30
 - 充電 2-21, 2-26, 2-28
 - 充電順序 2-20
 - 可接受的溫度範圍 2-31
 - 存放 2-16, 2-31
 - 位置號碼 3-10
 - 放電 2-21, 2-27
 - 放電順序 2-20
 - 校正 2-26
 - 處置 2-32
 - 節省電力 2-29
 - 電池電力不足狀態 2-23
 - 電量資訊快速鍵 3-7, 3-10
 - 電量顯示 2-22
 - 監控充電 2-22
 - 總覽 2-16
 - 類型 2-17
- 電池套件，旅行用 2-17
- 電池套件序號 12-18
- 電池電力不足狀態
 - 以外部電源來解決 2-24
 - 休眠，無法離開 2-25
 - 沒有電力來源時解決 2-25
 - 使用已充電的電池套件來解決 2-25
- 識別 2-23
- 電池電量顯示
 - 提高電量顯示的精確度 2-22
 - 解讀 2-23
 - 顯示 2-22
- 電池電源
 - 用於執行筆記型電腦 2-16
 - 另請參閱 電池套件
- 電池槽，主要 1-13
- 電池鎖定門 1-14
- 電池釋放門 1-13
- 電視，連接 4-5
- 電源 2-3
 - 切換電源 2-16
 - 節省電池電源 2-29, 6-4
 - 另請參閱 電池套件；
休眠；關機程；待機
- 電源/待機按鈕 1-5, 2-2
- 電源/待機指示燈 1-1, 2-1, 2-2
- 電源配置 2-13, 2-14

- 電源接頭 1-9
 - 電源設定 2-7
 - 電源線 1-15
 - 另請參閱 纜線
 - 電源選項 2-11
 - 「電源選項」視窗 2-12
 - 電腦設定 (Computer Setup)
 - USB 舊版支援 9-3, 13-1
 - 「工具 (Tools)」功能表 13-6
 - 存取 13-1
 - 「安全性 (Security)」功能表 13-5
 - 系統資訊 (System Information) 選項 12-18
 - 設定偏好設定 12-4
 - 程序 13-1
 - 筆記型電腦資訊 14-2
 - 「進階 (Advanced)」功能表 13-6
 - 「檔案 (File)」功能表 13-4
 - 還原預設值 13-3
 - 瀏覽 9-3
 - 變更語言 13-2
 - 顯示 ROM 資訊 14-2
 - 電話線類型 10-5
- 十四劃**
- 疑難排解
 - 旅行連線問題 10-5
 - 鎖定的系統 1-5, 2-2
 - 睡眠按鈕 2-11
 - 磁碟機/光碟機
 - 受機場安全裝置影響 5-2
 - 新增 5-1
 - 運送 5-2
 - 維護 5-2
 - 類型 5-1
 - 另請參閱 光碟；DVD；硬碟機
 - 磁碟機/光碟機鎖 (DriveLock) 12-12
 - 管理密碼。請參閱 密碼
 - 緊急關機程序 2-11
 - 網路纜線
 - 連接 10-8
 - 總覽 10-7
 - 網際網路連線防火牆 12-21
- 十五劃**
- 撥號設定 10-5
 - 撥號聲 10-6
 - 數字鍵台。請參閱 鍵台
 - 外接式
 - 數字鎖定 (NUM LOCK)
 - 指示燈 1-2, 3-12
 - 數字鎖定 (Num Lock) 模式，關閉 3-14
 - 數據機
 - 地區設定 10-4, 10-5
 - 軟體 10-7
 - 連接 10-2
 - 連線問題 10-5
 - 撥號聲 10-6
 - 數據機核准標籤 1-16
 - 數據機轉接器 1-15, 10-1, 10-3
 - 數據機纜線
 - 連接 10-2
 - 總覽 10-1
 - 識別 1-15

標籤

Bluetooth 1-16

Microsoft 真品證明 1-16

WLAN 1-16

服務標記 1-16

法規 1-16

無線憑證 1-16

數據機核准 1-16

線，電源

另請參閱 纜線

複合視訊 3-9

複合視訊轉接器 4-5

十六劃

機場安全裝置 5-2

螢幕亮度 3-7, 3-10

螢幕影像，切換顯示器 3-7, 3-9

靜音按鈕 4-4

靜音指示燈 1-2

十七劃應用程式。*請參閱* 軟體

濕度規格 A-1

按鍵

另請參閱 按鈕；顯示器

開關

鍵

FN 1-7, 3-12

Num Lk 3-12

Windows 標誌 1-7

Windows 應用程式 1-7

功能 1-7

鍵台 1-7, 3-11

鍵台，外接式

使用 3-14

啓用或停用數字鎖定
(Num Lock) 3-14

總覽 3-11, 3-14

鍵台，嵌入式

切換按鍵功能 3-13

使用 3-12, 3-13

啓用和停用 3-13

總覽 3-11

識別 1-7

鍵盤，USB 9-2

鍵盤，外接式 3-11

十八劃

簡報模式

設定 3-18

總覽 3-17

簡報模式按鈕 1-6, 3-15, 3-17

鎖孔

安全纜線 1-11

鎖定的系統 1-5, 2-2

額定的輸入電源規格 A-2

十九劃

關機程序，緊急 2-11

二十劃以上

嚴重電池電力不足狀態

恢復工作自 2-25

總覽 2-24

觸控板 3-2

使用 3-3

從待機恢復工作 2-9

啓用點選 3-5

識別 1-3

觸控板按鈕 1-3, 3-2

觸控板捲軸區 1-4, 3-2

- 釋放靜電 (ESD) 5-2
- 攜帶筆記型電腦旅行
 - 無線憑證標籤 1-16
 - 電池套件溫度考量 2-31
 - 數據機核准標籤 1-16
 - 環境規格 A-2
- 驅動程式，PC 卡 6-1
- 顯示器
 - 切換影像 3-7, 3-9
 - 關閉 2-8
- 顯示器，外接式
 - 切換螢幕影像 3-7, 3-9
 - 切換顯示器 3-9
 - 連接 4-7
- 顯示器埠，外接式 1-9, 4-7
- 顯示器開關 1-5, 2-2, 2-11
- 顯示器釋放閂 1-8
- 纜線
 - 網路 10-7
 - 數據機 1-15, 10-1