

Yükseltme ve Onarım-Bakım Kılavuzu



Hewlett-Packard ürün ve hizmetleri için tüm garantiler, bu tür ürün ve hizmetlerle birlikte gelen açık beyanlarda belirtilmiştir. Burada yer alan hiçbir şey ek garanti oluşturacak şekilde yorumlanmamalıdır.

HP işbu belgede yer alan teknik hatalardan veya yazım hatalarından ya da eksikliklerden sorumlu tutulamaz.

HP, yazılımının, HP tarafından sağlanmayan donatılar üzerindeki kullanımı veya güvenilirliği için hiçbir sorumluluk kabul etmez.

Bu belge telif hakkı ile korunan mülkiyet bilgileri içermektedir. Bu belgenin hiçbir bölümü fotokopi çekilemez, yeniden üretilemez veya önceden HP'nin yazılı izni olmadan başka bir dile çevrilemez.

Hewlett-Packard Company
P.O. Box 4010
Cupertino, CA 95015-4010
ABD

Telif Hakkı © 2000–2006 Hewlett-Packard Development Company, L.P.

Amerika Birleşik Devletleri içinde ABD Patent Numaraları 4,930,158 ve 4,930,160'dan biri veya her ikisi ile 28 Ağustos 2008'e kadar lisanslı olabilir.

Microsoft ve Windows Microsoft Corporation'ın ABD tescilli ticari markalarıdır.

HP teknolojinin yasal kullanımını destekler ve ürünlerimizin telif hakkı kanunu ile izin verilenlerin dışındaki amaçlar için kullanımını onaylamaz ve teşvik etmez.

Bu belgedeki bilgiler önceden bildirilmeksizin değiştirilebilir.

İçindekiler

Güvenlik Bilgileri	1
Bilgisayarı Açma ve Kapatma.....	1
Bilgisayarı Hazırlama	1
Bilgisayarı Açmadan Önce	2
Bilgisayarı Kapattıktan Sonra	2
Yan Paneli Çıkarma.....	2
Yan Paneli Yerine Takma.....	3
Ön Paneli Çıkarma	3
Ön Paneli Yerine Takma	3
Bilgisayarın İçindeki Bileşenlerin Yerini Belirleme	4
Sürücüleri Çıkarma ve Yerine Takma.....	4
Optik Sürücüyü Çıkarma	4
Optik Sürücü Değişirme veya Ekleme.....	5
Bellek Kartı Okuyucusunu Çıkarma	5
Bellek Kartı Okuyucusu Takma	6
Sabit Disk Sürücüsü Çıkarma	6
Sabit Disk Sürücüsünü Yerine Takma	8
Ek Sabit Disk Sürücüsü Takma	9
Bellek Ekleme.....	11
Bellek Modülü Çıkarma	11
Bellek Modülü Takma	12
Ek Kart Çıkarma veya Takma.....	12
Ek Kart Çıkarma	13
Ek Kart Takma	13
Pili Değişirme.....	14

Güvenlik Bilgileri

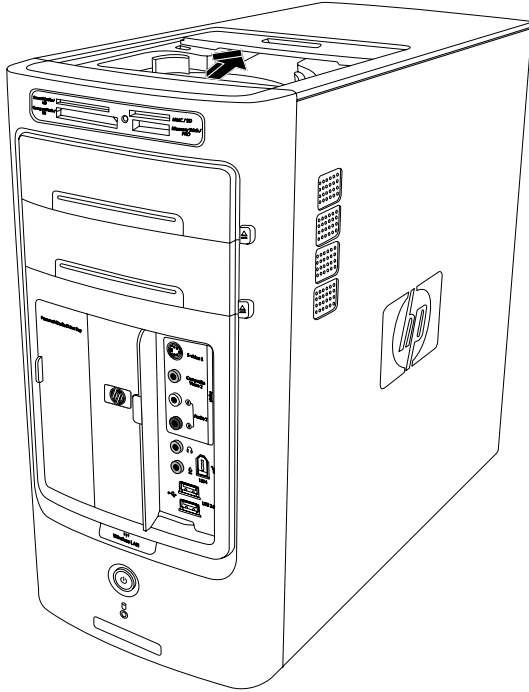
Bu ürün bir "IT" güç sistemine (IEC 60950'ye uygun olarak doğrudan toprak bağlantısı olmayan bir AC dağıtım sistemi) bağlanmak üzere değerlendirilmemiştir.



UYARI: Lütfen sisteminizi kurmadan ve elektrik güç sistemine bağlamadan önce Garanti ve Destek Kılavuzu içindeki "Güvenlik Bilgileri"ni okuyun.

Yükseltme ve Onarım-Bakım Kılavuzu bilgisayarınızın donanım parçalarını nasıl çıkaracağınıza ve değiştireceğinize dair yönergeler sağlar.

Bilgisayarınızın kapağını açmak için, geriye doğru kaydırmadan önce kapağın üzerine hafifçe bastırın.



Bilgisayarı Açma ve Kapatma

Bilgisayarı Hazırlama

Bilgisayarınızdaki herhangi bir parçayı yükseltmeden önce, bilgisayarı ve parçaları güvenli bir şekilde kullanmak için bilgisayarı hazırlamalısınız.

Bilgisayarı yükseltmeden veya onarım-bakım yapmaya çalışmadan önce aşağıdaki maddeleri okuyun:

- Bu yordamlar, kişisel bilgisayarlarla ilgili genel terminolojinin ve elektronik donatı kullanmak ve bunlarda değişiklik yapmak için gerekli olan güvenlik uygulamaları ile yasal uyumluluk bilgilerinin bilindiğini varsaymaktadır.
- Sistem modelini ve seri numaraları, takılı tüm seçenekleri ve sistemle ilgili diğer bilgileri kaydederek bir yerde saklayın. Gereklikçe bilgilere bu şekilde bakmak, bilgisayarınızı açıp incelemekten daha kolaydır.
- Sistem üzerinde çalışırken statik önleyici bir bileklik ve iletken köpük yastığı kullanmanız önerilir.



UYARI: Bilgisayarın ön ve yan panellerini çıkarmadan önce her zaman modem kablosunun telefon sistemi ile olan bağlantısını ve ardından bilgisayarın güç kaynağı ile olan bağlantısını kesin. Bilgisayarı açmadan veya herhangi bir yordamı uygulamadan önce bunları yapmamanız, yaralanma veya donatının hasar görmesi ile sonuçlanabilir.

Bilgisayarı Açmadan Önce

Yaralanma ve donatının hasar görmesi riskinden kaçınmak için, bilgisayarı açmadan önce bu yordamı daima aşağıdaki sırayla uygulayın:

- 1 Bilgisayarınızdaki disket veya optik diski (CD veya DVD) çıkarın.
- 2 Görev çubuğundaki **Başlat** düğmesini tıklatın. **Bilgisayarı Kapat**'ı ve ardından tekrar **Kapat**'ı tıklatın.
- 3 Varsa, modem/telefon kablosunu çıkarın.



UYARI: Elektrik şoku veya sıcak yüzeylerden kaynaklanan yaralanma riskini azaltmak için, güç kablosunu duvar prizinden çıkarın ve dokunmadan önce dahili sistem parçalarının soğumasını bekleyin.

- 4 Güç kablosunu elektrik prizinden ve ardından bilgisayardan çıkarın.
- 5 Takılı diğer tüm kabloları (klavye, fare ve monitör gibi) çıkarın.
- 6 Tüm harici aygıtların bağlantısını kesin.



DİKKAT: Statik elektrik, bilgisayarın veya isteğe bağlı donanımın elektronik bileşenlerine zarar verebilir. Topraklanmış metal bir nesneye kısa süre dokunarak statik elektriğinizi boşalttıktan sonra emin olun.

Bilgisayarı Kapatıldıktan Sonra

Yaralanma ve donatının hasar görmesi riskinden kaçınmak için, bilgisayarı kapatıldıktan sonra bu yordamı daima aşağıdaki sırayla uygulayın:

- 1 Güç kablosunu tekrar takın.



UYARI: Elektrik şoku, yangın veya donatının hasar görmesi riskini azaltmak için, haberleşme veya telefon konektörlerini ağ arabirim kartına (NIC) (Ethernet konektörü olarak etiketlenmiş) takmayın.

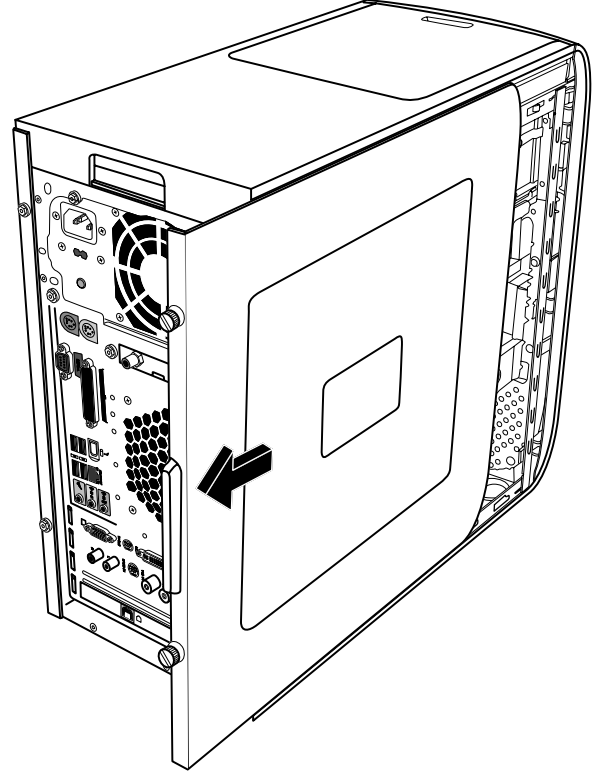
- 2 Modem/telefon kablosunu ve diğer tüm kabloları (klavye, fare ve monitör gibi) tekrar takın.

- 3 Harici aygıtları tekrar bağlayın.

- 4 Bilgisayarı ve monitör gibi tüm yan aygıtları açın.

- 5 Ek kart taktıysanız, kart üreticisi tarafından sağlanan tüm yazılım sürücülerini yükleyin.

Yan Paneli Çıkarma



- 1 Bkz. "Bilgisayarı Açmadan Önce", sayfa 1.

- 2 Arka panelin sağ tarafındaki iki adet silindirik başlı vidayı gevşetin. Bu vidaları ilk kez gevşetirken, bir yıldız tornavidaya ihtiyacınız olabilir.



UYARI: Kasanın içindeki keskin kenarlardan sakının.

- 3 Paneli yaklaşık 2,5 cm (1 inç) geri kaydırın, bilgisayarın dışına doğru kaldırın ve kenara koyun.

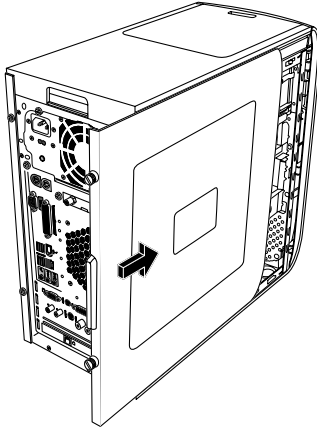
NOT: Bu kılavuzda listelenen donanım parçalarını değiştirmek için diğer taraftaki paneli çıkarmanıza gerek yoktur.

Yan Paneli Yerine Takma

1 Yan paneli yerine kilitleneneye kadar gövde üzerinde ileri kaydırın.

2 Silindir başlı vidaları, kasa gövdesinin arkasındaki deliklerle aynı hizaya getirin ve yan paneldeki vidaları sıkın.

3 Bkz. "Bilgisayarı Kapattıktan Sonra", sayfa 2.



1 Kasanın yanındaki ön panelde bulunan üç küçük askının yerini belirleyin.

2 Her bir askıya kasanın merkezinden dışa doğru bastırın. Üst, orta ve alt askıya bastırın ve ön paneli dikkatlice çıkarın.

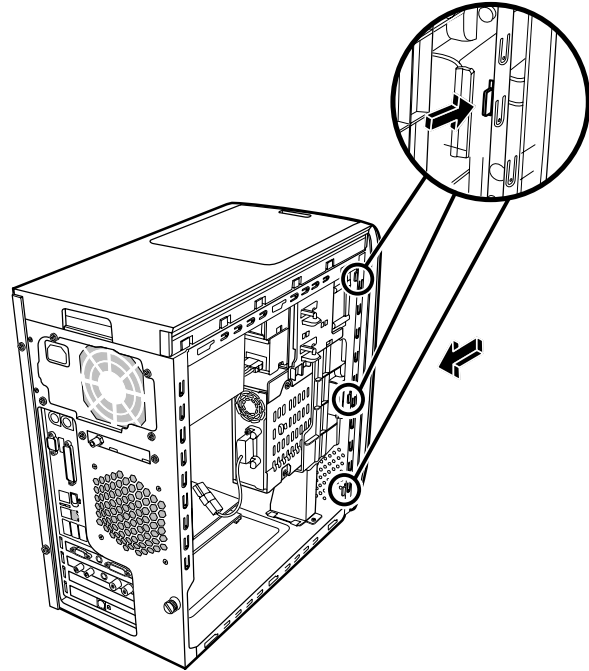
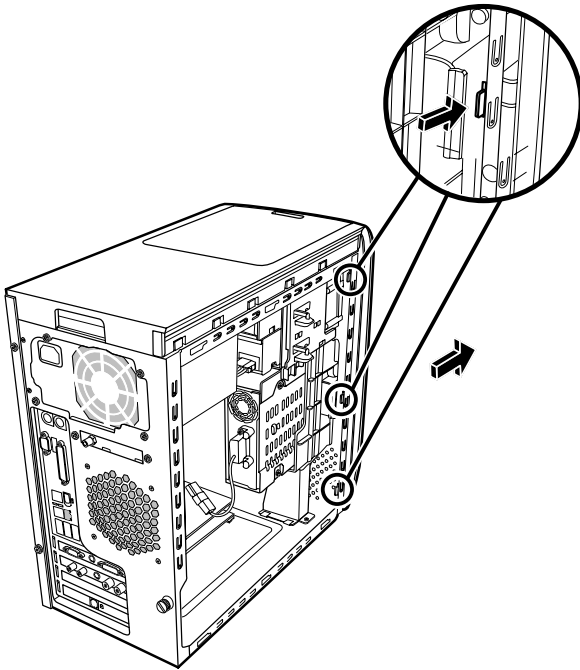
Ön Paneli Yerine Takma

1 Kasayı dik konuma getirin ve ön panelin sağındaki üç askıyı kasa üzerindeki doğru deliklerle hizalayın.

2 Ön panelin sol tarafındaki üç küçük askıyı, panel yerine oturana kadar doğru deliklerin içine itin.

Ön Paneli Çıkarma

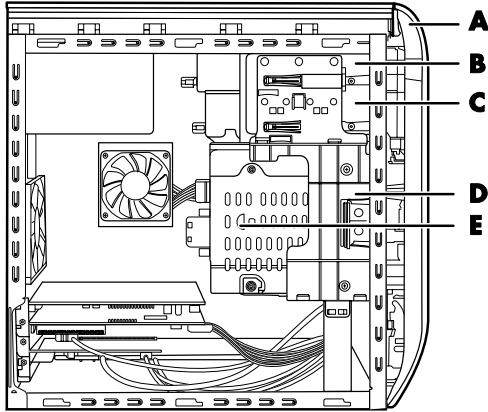
Bu yordam yalnızca bir optik sürücüyü, bellek kartı okuyucusunu veya sabit disk sürücüyü çıkarmak ya da değiştirmek için gereklidir.



Bilgisayarın İçindeki Bileşenlerin Yerini Belirleme

- A Bellek kartı okuyucusu
- B Üst optik sürücü yuvası, bir CD-ROM, CD-RW, DVD-ROM, DVD+RW veya birleşik sürücü olabilir.
- C Alt optik sürücü yuvası boş veya bir CD-ROM, CD-RW, DVD-ROM, DVD+RW veya birleşik sürücü olabilir.
- D Sabit disk sürücüsü (HP Kişisel Ortam Sürücüsü yuvasının arkasında bulunur)
- E HP Kişisel Ortam Sürücüsü yuvası

NOT: HP Kişisel Ortam Sürücüsü ayrı satılan, çıkarılabilir ve yüksek kapasiteli bir sabit disk sürücüsüdür.



Sürücülere Çıkarma ve Yerine Takma

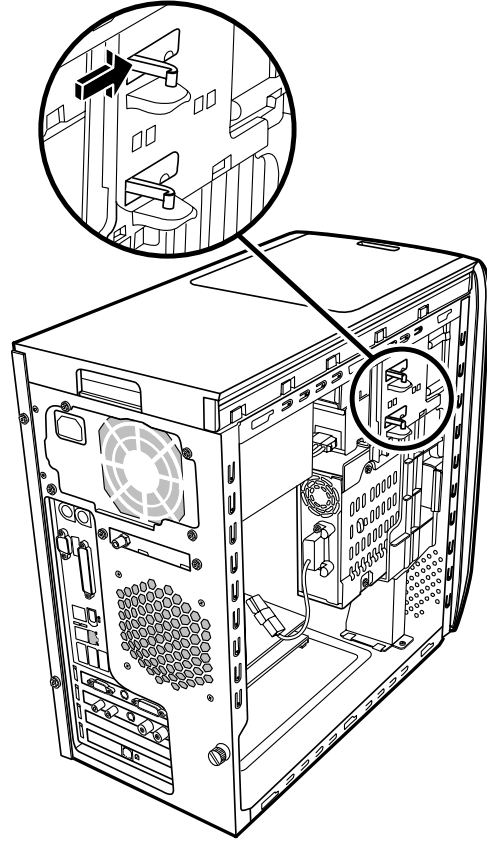
Bilgisayarınız değiştirebileceğiniz ya da yükseltebileceğiniz birkaç sürücü içerir. Bkz. "Bilgisayarın İçindeki Bileşenlerin Yerini Belirleme", sayfa 4.

Boş alt optik yuvaya bir optik sürücü ekleyebilirsiniz.

ÖNEMLİ: Yeni bir optik sürücü eklemeyen önce, bunun Microsoft® Windows® XP işletim sistemi ile uyumluluğundan emin olun. Ayrıca, optik sürücü için işletim sistemi ile çalışacak doğru yazılım ve sürücülere sahip olduğunuzdan emin olun.

Optik Sürücüyü Çıkarma

- 1 Sayfa 1, "Bilgisayarı Açma ve Kapatma" konusunda da tanımlandığı gibi, bilgisayar hazırlama ve yan panelleri çıkarma yordamlarını tamamlayın.
- 2 Ön paneli çıkarın.
Bkz. "Ön Paneli Çıkarma", sayfa 3.



- 3 Çıkarmak istediğiniz optik sürücünün yanındaki plastik askıları kaldırın. Sürücü kısmını bilgisayarın önünden dışarı doğru itin.

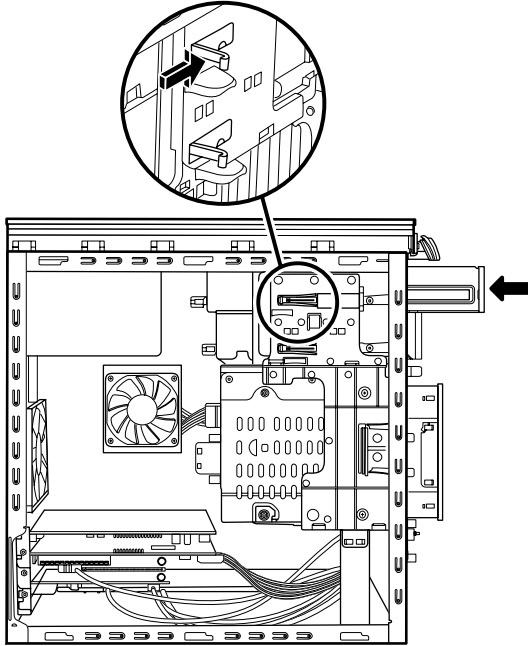
NOT: Bilgisayardan çıkarmak için optik sürücünün yanındaki vidaları çıkarmanıza gerek yoktur.

- 4 Kabloları çıkarmadan önce, değiştirmek istediğiniz optik sürücünün arkasına bağlı tüm kablo ve fişlerin bağlantı konumlarını not alın.

- 5 Optik sürücünün arkasındaki güç ve veri kablolarını teker teker hafifçe sağa sola hareket ettirerek çıkarın. Varsa, ses kablosunu çıkarın.
- 6 Sürücüyü bilgisayarın önünden dışarı doğru çekin.
- 7 Eski sürücüyü yeni bir sürücüyle değiştiriyorsanız, eski sürücüdeki dört kılavuz vidasını çıkarın. Yeni sürücüyü takmak için bu vidalara ihtiyacınız vardır.

Optik Sürücü Değişirme veya Ekleme

- 1 Sayfa 1, "Bilgisayarı Açma ve Kapatma" konusunda da tanımlandığı gibi, bilgisayarı hazırlama ve yan panelleri çıkarma yordamlarını tamamlayın.
- 2 Ön paneli çıkarın. Bkz. "Ön Paneli Çıkarma", sayfa 3.
- 3 Optik sürücü yuvarınız boşsa, sürücü kapağının her iki tarafındaki askılara bastırıp, kendinize ve bilgisayarın dışına doğru çekerek sürücü kapağını çıkarın.
- 4 Dört kılavuz vidayı da optik sürücünüzün yanlarına vidalayın. Optik sürücünüzle gelen yönergelere başvurun.
- 5 Yeni optik sürücüyü bilgisayarın önünden içeriye doğru kaydırın. Kabloları takmak için bir miktar boşluğa ihtiyacınız olacağından, sürücüyü tamamen içeri kaydırmayın.



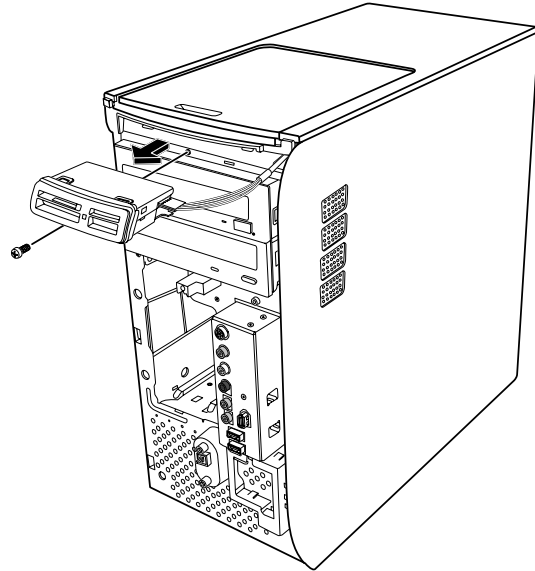
- 6 Güç kablosunu ve veri kablosunu optik sürücünün arkasına takın. Bazı sürücü modellerinin ses kablosu olabilir. Varsa, ses kablosunu bağlayın.
- 7 Optik sürücüyü tamamen yerine oturana kadar bilgisayarın önünden içeri itin.
- 8 Ön paneli yerine takın. Bkz. "Ön Paneli Yerine Takma", sayfa 3.
- 9 Yan paneli takma ve bilgisayarı kapatma yordamlarını tamamlayın. Bkz. "Bilgisayarı Açma ve Kapatma", sayfa 1.

Bellek Kartı Okuyucusunu Çıkarma

Bilgisayarınızdaki optik sürücüsünün üst kısmında bir bellek kartı okuyucusu vardır. Bunu başka bir bellek kartı okuyucusuyla değiştirebilirsiniz.

Sürücünün bilgisayara tam olarak yerleştiğinden emin olmak için, yerine takacağınız bellek kartı okuyucusunu HP'den satın aldığınızdan emin olun. İletişim bilgileri için *Garanti ve Destek Kılavuzu*'na başvurun.

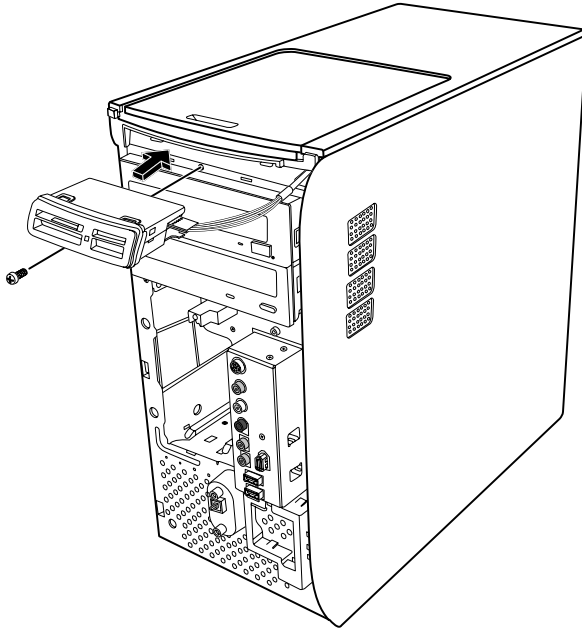
- 1 Sayfa 1, "Bilgisayarı Açma ve Kapatma" konusunda da tanımlandığı gibi, bilgisayarı hazırlama ve yan panelleri çıkarma yordamlarını tamamlayın.
- 2 Ön paneli çıkarın. Bkz. "Ön Paneli Çıkarma", sayfa 3.
- 3 Bellek kartı okuyucusunun altındaki vidayı çıkarın.



- 4 Bellek kartı okuyucusunu yarısına kadar bilgisayardan çıkarın.
- 5 Bellek kartı okuyucusunun yan tarafına bağlı olan kabloyu çıkarın.

Bellek Kartı Okuyucusu Takma

- 1 Sayfa 1, "Bilgisayarı Açma ve Kapatma" konusunda da tanımlandığı gibi, bilgisayarı hazırlama ve yan panelleri çıkarma yordamlarını tamamlayın.
- 2 Ön paneli çıkarın. Bkz. "Ön Paneli Çıkarma", sayfa 3.
- 3 Bkz. "Bellek Kartı Okuyucusunu Çıkarma", sayfa 5.
- 4 Kabloyu bellek kartı okuyucusuna takın.
- 5 Bellek kartı okuyucusunu yuvanın içine doğru kaydırın ve kasanın üzerindeki vida deliğinin bellek kartı okuyucusunun altındaki vida deliğiyle aynı hizaya geldiğinden emin olun.



- 6 Bellek kartı okuyucusunu kasaya sabitlemek için vidayı içeri sokun.

- 7 Ön paneli yerine takın. Bkz. "Ön Paneli Yerine Takma", sayfa 3.
- 8 Yan paneli takma ve bilgisayarı kapatma yordamlarını tamamlayın. Bkz. "Bilgisayarı Açma ve Kapatma", sayfa 1.

Sabit Disk Sürücüsü Çıkarma

Bilgisayarınızın sabit disk sürücüsü HP Kişisel Ortam Sürücüsü yuvasına takılıdır. Bilgisayarınızın sistem kurtarma bölümü, önceden sabit disk sürücüsüne yüklenmiştir. Bu sabit disk sürücüsünü çıkarırsanız, uygun bir şekilde kapatılmış, statik önleyici bir pakette saklayın.



DİKKAT: Sabit disk sürücüsünü çıkarmadan önce, sabit disk sürücüsündeki kişisel dosyalarınızı CD gibi bir harici depolama aygıtına yedekleyin. Bunun yapılmaması veri kaybına neden olacaktır. Sabit disk sürücüsünü yerine taktıktan sonra, normalde fabrikada yüklenen dosyaları yüklemek için, kurtarma disklerini kullanarak Sistem Kurtarma'yı çalıştırmanız gerekir. Kurtarma yordamı hakkında ayrıntılı bilgi için, basılı belgelerinizde yer alan "Sistem Kurtarma" bölümünü okuyun.

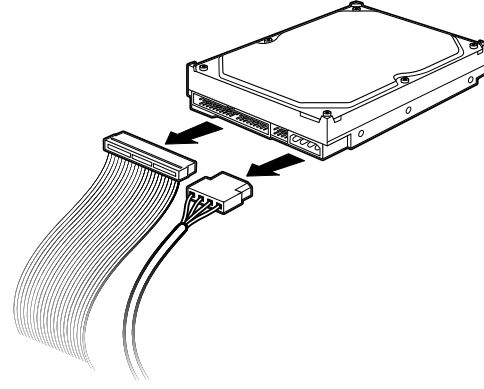
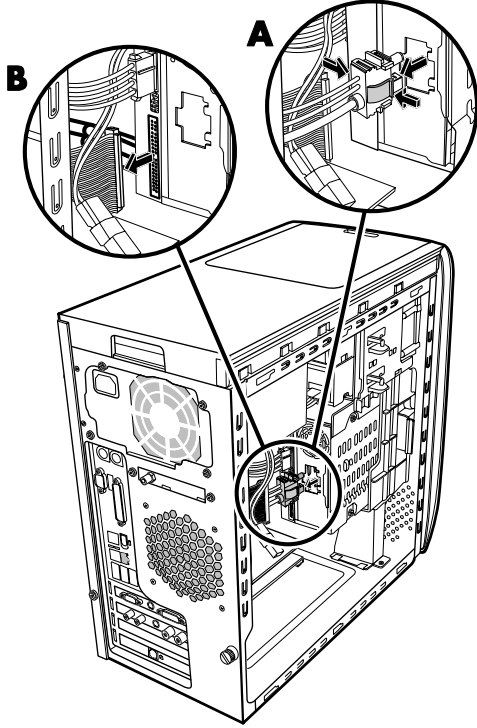
Sürücü yuvasına takılı (birincil) sabit disk sürücüsünü değiştirebilirsiniz.

Sabit disk sürücüsü, ya dar bir veri kablosu kullanan Seri ATA (ileri teknoloji eki) sürücüsü ya da geniş bir veri kablosu kullanan Paralel ATA sürücüsüdür.

Sabit disk sürücüsünü çıkarma

- 1 Sayfa 1, "Bilgisayarı Açma ve Kapatma" konusunda da tanımlandığı gibi, bilgisayarı hazırlama ve yan panelleri çıkarma yordamlarını tamamlayın.
- 2 Ön paneli çıkarın. Bkz. "Ön Paneli Çıkarma", sayfa 3.
- 3 Kabloları çıkarmadan önce sabit disk sürücüsüne ve HP Kişisel Ortam Sürücüsü yuvasının arkasına bağlı her bir kabloyu not edin.

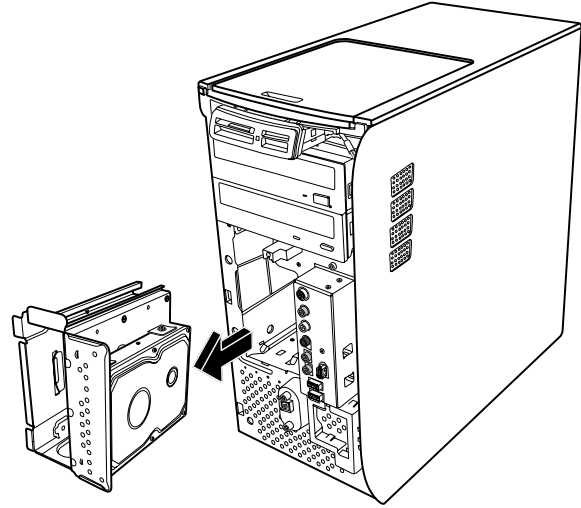
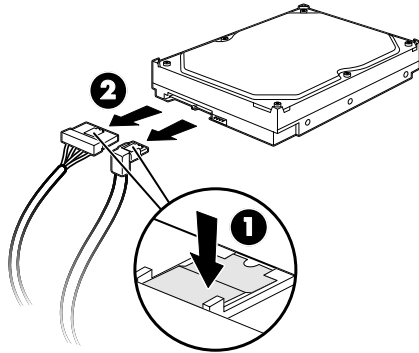
4 Kişisel Ortam Sürücüsü yuva konektörünün üzerindeki askıları sıkın ve kabloyu çıkarın (**A**).



Paralel ATA sabit disk sürücüsü kablolarını çıkarma

- 6** Sürücü yuvasının önündeki iki vidayı sökün.
- 7** Sürücü yuvasını bilgisayarın önünden dışarı doğru çekerken, sürücü yuvası serbest bırakma askısını hafifçe geri çekin ve tutun.

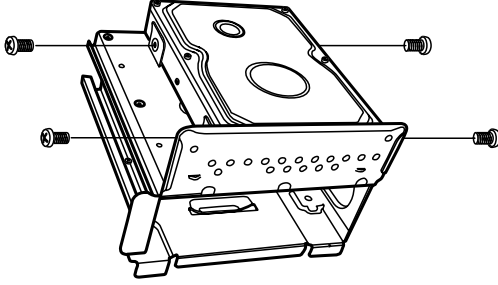
5 Sabit disk sürücüsünün (**B**) arkasındaki güç kablosunu ve veri kablosunu çıkarın. Seri ATA sürücüler için, her fişin merkezindeki mandala (**1**) (yalnızca belirli modellerde) bastırın ve fişi (**2**) sürücü konektöründen çekin. Paralel ATA sürücülerinde, fişi gevşetmek için hafifçe sağa sola hareket ettirin.



- 8** Sabit disk sürücüsü üstteyken sürücü yuvasını yavaş bir şekilde düz bir zemine bırakın.

Seri ATA sabit disk sürücüsü kablolarını çıkarma

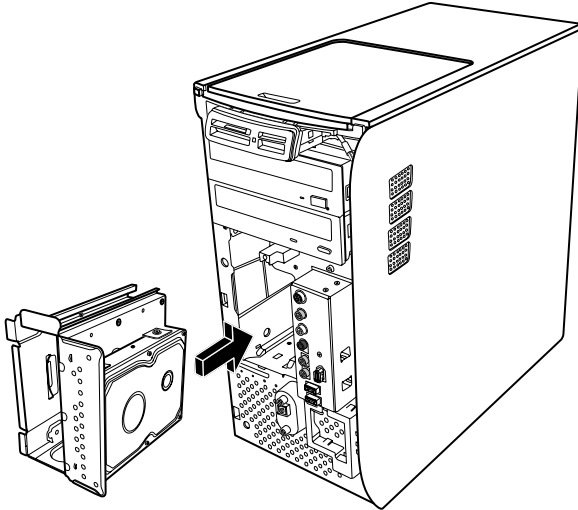
- 9 Sabit disk sürücüsünü sürücü yuvasına sabitleyen dört vidayı çıkarın. Sabit disk sürücüsünü sürücü yuvası desteğinden kaldırın.



Sabit Disk Sürücüsünü Yerine Takma

Bilgisayarınızın sabit disk sürücüsü, HP Kişisel Ortam Sürücüsü yuvasına takılır.

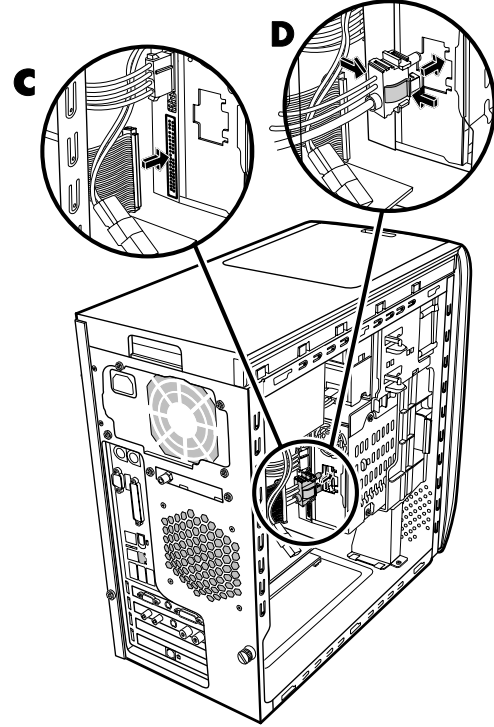
- 1 Sayfa 6, "Sabit Disk Sürücüsünü Çıkarma" adımlarını uygulayın.
- 2 Sabit disk sürücüsünü, HP Kişisel Ortam Sürücüsü yuva desteği üzerindeki deliklerle hizalayın. Dört vidayı yerleştirin ve sıkın.
- 3 Sürücü yuvasını yerine oturana kadar bilgisayarın içine kaydırın.
- 4 Vidaları sürücü yuvasının önüne takın.



- 5 Veri ve güç kaynağı kablolarını sabit disk sürücüsünün arkasına takın.



UYARI: Paralel ATA sürücüler için, *Master* (Ana) etiketli IDE kablo ucunu (C) birincil sabit disk sürücüsüne takın. IDE kablosu doğru takılmazsa, bilgisayar sabit disk sürücülerini bulamaz ve veri kaybı olabilir.



- 6 Kişisel Ortam Sürücüsü yuva konektörünün özel bir anahtarlama özelliği vardır ve yalnızca doğru konumda takılabilir. Konektör üzerindeki askıları sıkın ve kabloyu sürücü yuvasına (D) takın. Konektörün sürücü yuvası içine sıkıca yerleştiğinden emin olun.
- 7 Ön paneli yerine takın. Bkz. "Ön Paneli Yerine Takma", sayfa 3.
- 8 Yan paneli takma ve bilgisayarı kapatma yordamlarını tamamlayın. Bkz. "Bilgisayarı Açma ve Kapatma", sayfa 1.

Ek Sabit Disk Sürücüsü Takma

Bilgisayarınızın (yalnızca belirli modeller) alt kısmına ek ya da ikincil bir Seri ATA sabit disk sürücüsü takabilirsiniz. Bilgisayarınızın alt kısmında ikincil sabit disk sürücüsü takmak için dört montaj deliği olup olmadığını kontrol edin. Bilgisayarınızda bu delikler varsa, bu yordama devam edin. Bilgisayarınızda bu delikler yoksa, ek bir sabit disk sürücüsü takamazsınız.

Sabit Disk Sürücüsü Türleri

Sabit disk sürücüsünün türü aşağıdakilerden biridir:

- Dar bir veri kablosu kullanan Seri ATA (İleri Teknoloji Eki) sürücüsü. Tipik bir kurulumda, ikincil bir Seri ATA sabit disk sürücüsü bilgisayar anakartı üzerindeki Seri ATA konektörüne bağlanır.

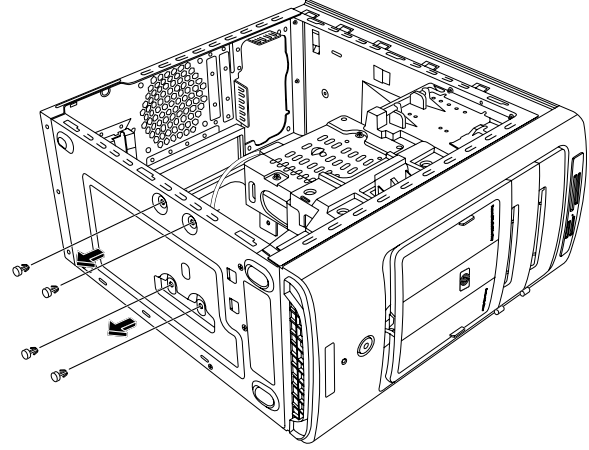
Veya

- Geniş bir veri kablosu kullanan Paralel ATA (İleri Teknoloji Eki) sürücüsüdür.

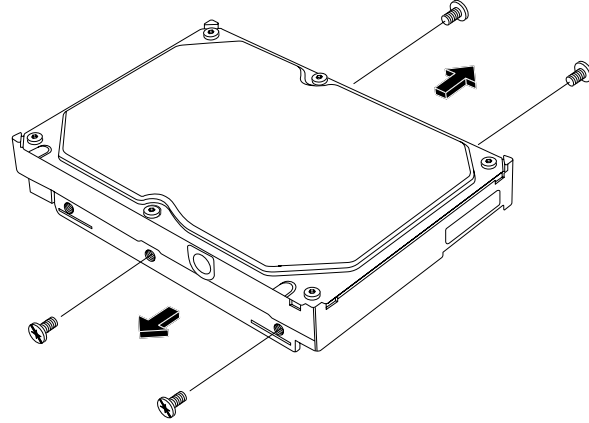
ÖNEMLİ: Paralel bir ATA sabit disk sürücüsü takmak istiyorsanız, takma işleminden önce bilgisayar anakartınızda boş bir Paralel ATA konektörü olup olmadığını kontrol edin (yalnızca belirli modeller). Ayrı bir Paralel ATA bağlantı kablosu gerekir (ayrıca satın alınır). Bilgisayarınızda boş bir Paralel ATA konektörü yoksa, Paralel ATA sabit disk sürücüsü takamazsınız, ancak bir Seri ATA sürücüsü takabilirsiniz.

Bir yıldız tornavida ve kargaburunlu pense gerekir.

- 1 Sayfa 1, "Bilgisayarı Açma ve Kapatma" konusunda da tanımlandığı gibi, bilgisayar hazırlama ve yan panelleri çıkarma yordamlarını tamamlayın.
- 2 Bilgisayarın alt kısmındaki dört adet plastik fişi çıkarın. Bilgisayar kasasının iç tarafındaki çivinin ucunu bastırmak için kargaburunlu penseyi kullanın ve plastik fişin başlığını bilgisayar kasasının dış tarafından çekin.



- 3 Sabit disk sürücüsünün yanlarındaki dört vidayı sökün. Bir yıldız tornavida kullanın.

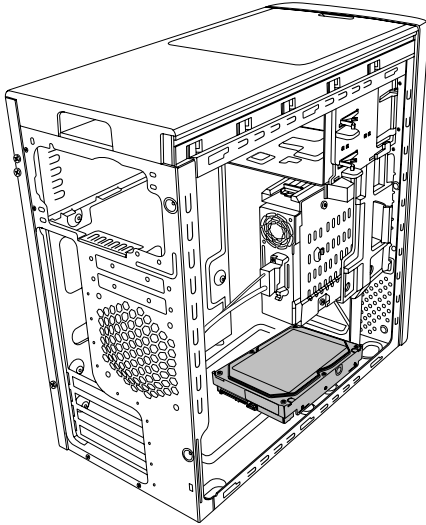
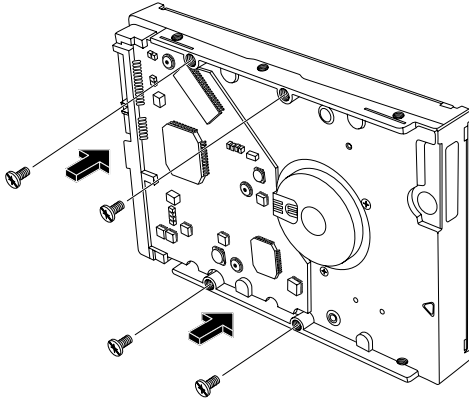
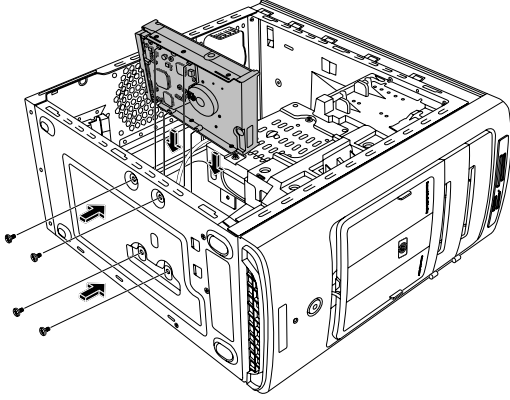


NOT: Sabit disk sürücünüzde vida yoksa, dört adet ek vida satın alabilirsiniz. Sabit disk sürücüsü vidalarının türü torqs ise, bir torqs tornavidaya ihtiyacınız olabilir.

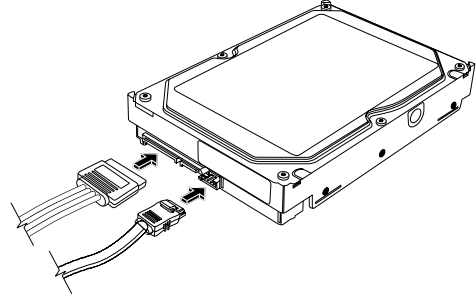


UYARI: Paralel ATA sabit disk sürücülerini için, sürücüyü bilgisayara takmadan önce köprüyü kablo seçimi (CS) konumuna getirin.

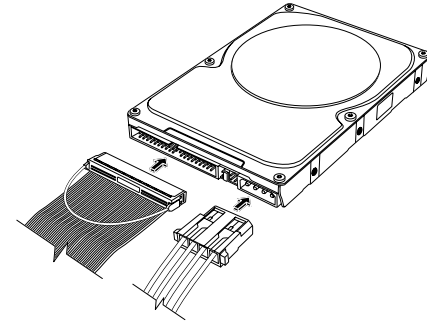
- 4** Sabit disk sürücüsünü bilgisayarın alt kısmındaki deliklerle hizalayın. Kablo konektörleri bilgisayarın arkasına dönük olmalıdır. Dört vidayı yerleştirin ve sıkın.



- 5** Veri ve güç kaynağı kablolarını sabit disk sürücüsünün arkasına takın.



Seri ATA sabit disk sürücüsü



Paralel ATA sabit disk sürücüsü



UYARI: Seri ATA sabit disk sürücüleri için, sağ açılı veri ve güç kablosu konektörleri kullanmayın. Sağ açılı konektörler, kasanın alt kısmına yaslanarak bükülür ve zamanla kopabilir. Seri ATA veri ve güç kablolarının düz konektörleri olmalıdır.



UYARI: Paralel ATA sabit disk sürücüleri için, Secondary (ikincil) etiketli IDE kablo ucunu ikincil sabit disk sürücüsüne takın. Ayrı bir Paralel ATA sabit disk sürücüsü bağlantı kablosu satın almalısınız.

- 6 Veri kablosu konektör ucunu, bilgisayar anakartı üzerindeki boş bir Seri ATA (veya Paralel ATA) konektörüne takın.



Seri ATA anakart konektörü



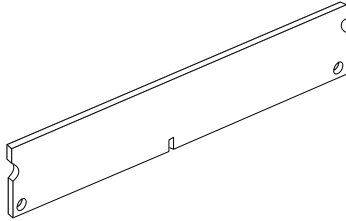
UYARI: Sistem içinde kurulu, orijinal Seri ATA sürücüsüne bağlı olan konektörü kullanmayın.

- 7 Yan paneli takma ve bilgisayarı kapatma yordamlarını tamamlayın. Bkz. "Bilgisayarı Açma ve Kapatma", sayfa 1.

Bellek Ekleme

Anakart, DDR DIMM'ler için yuvalar içerir (çift veri oranı ikili iç bellek modülleri). Tam yuva sayısı, sahip olduğunuz modele göre değişir.

Bilgisayarınızın hangi tür ve ne hızda bellek modülü kullandığını belirlemek ve özgün bellek modülü bilgi ve özelliklerini öğrenmek için, *Garanti ve Destek Kılavuzu*'nda listelenen Internet sitesine gidin ve *Destek*'i tıklatın.



UYARI: Yanlış tür bellek modülü kullanmak sisteme zarar verebilir.

Bellek Modülü Çıkarma

- 1 Sayfa 1, "Bilgisayarı Açma ve Kapatma" konusunda da tanımlandığı gibi, bilgisayarı hazırlama ve yan panelleri çıkarma yordamlarını tamamlayın.
- 2 Ön paneli çıkarın. Bkz. "Ön Paneli Çıkarma", sayfa 3.
- 3 Sabit disk sürücüsünü çıkarın. Bkz. "Sabit Disk Sürücüsünü Çıkarma", sayfa 6.
- 4 Bilgisayarı yavaşça yan tarafına yatırın.
- 5 Anakart üzerindeki bellek yuvalarının yerini bulun.



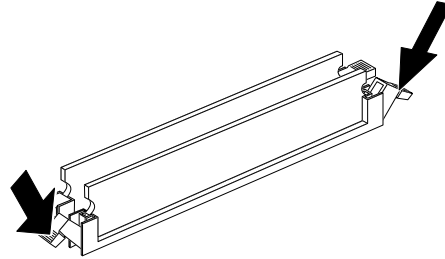
DİKKAT: Bellek modülünü tutarken, hiçbirinin temas noktasına dokunmamaya özen gösterin. Aksi takdirde modül hasar görebilir.

- 6 Gerekirse, herhangi bir kabloyu kenara çekin.



UYARI: Bellek modülünü yuvadan dışarı çekmeyin. Modülü boşa çıkarmak için tutma klipslerini kullanın.

- 7 Yuvanın uçlarındaki iki tutma klipsini, bellek modülü dışarı çıkıncaya kadar aşağı bastırın.



- 8 Bellek modülünü yuvadan dışarı kaldırırken yalnızca uçlarından tutun. Modülü statik önleyici bir pakette saklayın.

Bellek Modülü Takma

Bilgisayarınızın bellek kapasitesini, bilgisayarınıza zaten takılı olan bellekle aynı tür ve hızdaki bir bellekle yükseltin.

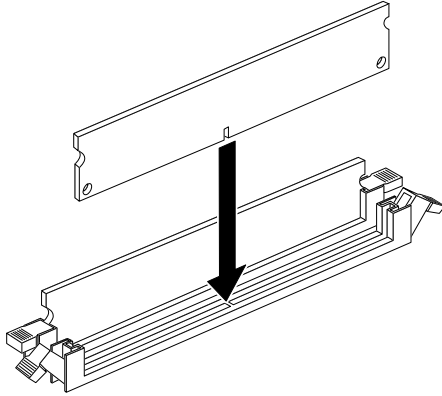


DİKKAT: Bellek modülünü tutarken, hiçbirin temas noktasına dokunmamaya özen gösterin. Aksi takdirde modül hasar görebilir.

- 1 Bellek modül yuvasının her iki mandalını da açın. Bkz. "Bellek Modülü Çıkarma", sayfa 11.
 - Bir bellek modülünü değiştiriyorsanız, yeni belleği eski belleği çıkardığınız bellek yuvasına yerleştirin.

Veya

 - Bir bellek ekliyorsanız, yeni modülü zaten takılı olan modülün en yakınındaki yuvaya takın ve ek modülleri bir sonraki uygun yuvaya takın.
- 2 Bellek modülünü statik önleyici paketten çıkarırken yalnızca uçlarından tutun. Modül üstündeki bellek çiplerine veya altın temas noktalarına dokunmaktan kaçının.
- 3 Bellek modülleri yalnızca bir yönde takılabilir. Modül üzerindeki çentiği, bellek yuvası üzerindeki askıyla aynı hizaya getirin. Her iki uçtaki mandallar yerlerine oturuncaya kadar, modülü dikkatli ve düzgün bir şekilde yuvarın içine itin.



- 4 Çıkardığınız herhangi bir kabloyu tekrar yerine takın.
- 5 Sabit disk sürücüsünü yerine takma ve bilgisayarı kapatma yordamlarını tamamlayın. Bkz. "Sabit Disk Sürücüsünü Yerine Takma", sayfa 8.
- 6 Yan paneli takma ve bilgisayarı kapatma yordamlarını tamamlayın. Bkz. "Bilgisayarı Açma ve Kapatma", sayfa 1.

Ek Kart Çıkarma veya Takma

Ek kart, PCI ve AGP kartı gibi, bilgisayar ek kart yuvasına uyan bir devre kartıdır. Bilgisayarınız, bileşen eklemek için kullanılabilen birkaç ek kart yuvası içerir. Bilgisayar bileşen yapılandırmaları modele göre değişir.

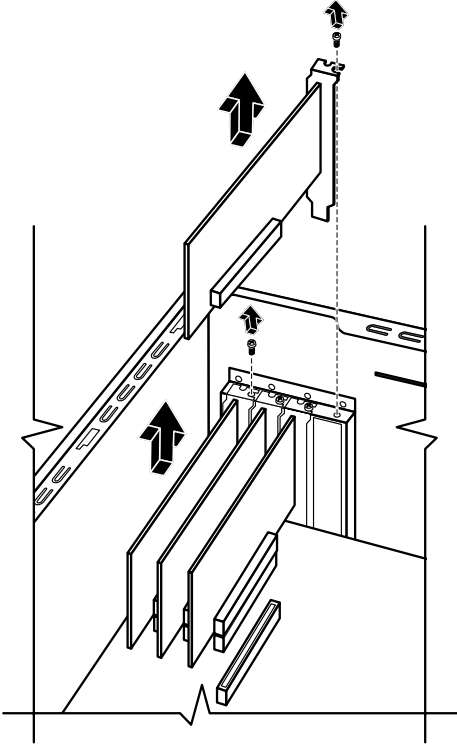


UYARI: Aşırı akım çeken ek kartlar takarak sistemi aşırı yüklemeyin. Sistem bilgisayar içindeki her kart için +5 V⁺ / 2 amper (ortalama) sağlamak üzere tasarlanmıştır. Tam yüklü bir sistemde (tüm ek kart yuvalarının dolu olduğu) toplam +5 V⁺ akım çekimi, toplam yuva sayısının 2 amper ile çarpımını geçmemelidir.

Bir ek kartı çıkarmak, değiştirmek veya takmak için bir yıldız tornavidaya ihtiyaç vardır.

Ek Kart Çıkarma

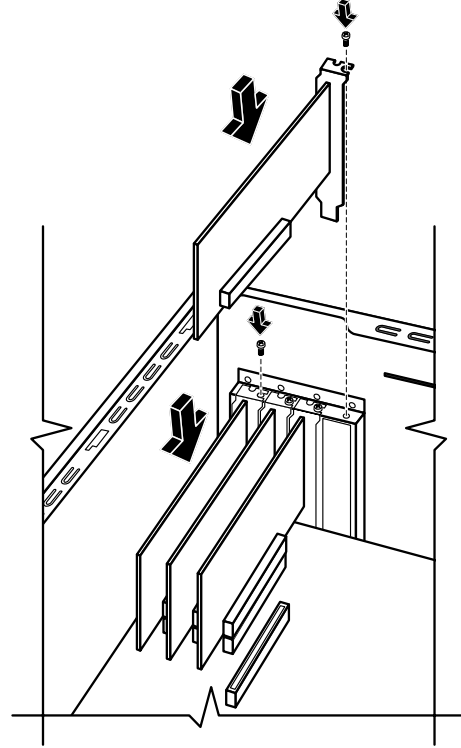
- 1 Sayfa 1, "Bilgisayarı Açma ve Kapatma" konusunda da tanımlandığı gibi, bilgisayar hazırlama ve yan panelleri çıkarma yordamlarını tamamlayın.
- 2 Bilgisayarı yavaşça yan tarafına yatırın.
- 3 Bilgisayarın içindeki anakartın üzerinde bulunan, ek kart yuvalarını belirleyin.
- 4 Bir kartı değiştiriyorsanız, karta bağlı olan tüm harici veya dahili kabloları not alın ve sonra bağlantılarını kesin.



- 5 Değiştireceğiniz kartın üzerindeki vidayı gevşetin. Kartı üstünden tutun ve dikkatlice ek kart yuvasından dışarı doğru düz bir şekilde çekin.

Ek Kart Takma

- 1 Ek kartın kenarını kasadaki yuvayla aynı hizaya getirin ve dikkatlice ancak sağlam bir şekilde kartı ek kart yuvasına düz olarak bastırın. Konektörün tamamı kart yuvasına doğru şekilde oturmalıdır.



- 2 Kartı sabitlemek için vidayı takın.
- 3 Karta takılı olan herhangi bir harici veya dahili kabloyu bağlayın.
- 4 Yan paneli takma ve bilgisayarı kapatma yordamlarını tamamlayın. Bkz. "Bilgisayarı Açma ve Kapatma", sayfa 1.

NOT: Yeni kart veya aygıt çalışmıyorsa, kart üreticisinin kurulum yönergelerini okuyun ve karta, güç kaynağına, klavyeye ve monitöre olanlar dahil, tüm bağlantıları yeniden kontrol edin.

Pili Deęiřtirme

Anakart üzerinde bulunan bir lityum pil, bilgisayarın zaman tutma yeteneęi için yedek güç sağlar.

Pil zayıflamaya başladığında, saat ve tarih yanlış olabilir. Pil biterse, bir CR2032 pil (3 volt, 220mAH deęerinde) veya eřdeęer bir pille deęiřtirin.



UYARI: Pil yanlış deęiřtirilirse patlama tehlikesi olur. Yalnızca aynı veya eřdeęer türdeki bir pille deęiřtirin. Kullanılmış pilleri üreticinin yönergelerine göre atın.

- 1 Sayfa 1, “Bilgisayarı Açma ve Kapatma” konusunda da tanımlandığı gibi, bilgisayar hazırlama ve yan panelleri çıkarma yordamlarını tamamlayın.
- 2 Bilgisayarı yavaşça yan tarafına yatırın.
- 3 Gerekirse, pile ulaşmak için herhangi bir kabloyu çıkarın.
- 4 Gerekirse, pile ulaşmak için herhangi bir bellek modülünü çıkarın. Bkz. “Bellek Ekleme”, sayfa 11.
- 5 Mandalı pilden uzağa doğru bastırın ve pili serbest bırakmak için yuvadan kaldırın.
- 6 Yeni CR2032 pili yuvaya pozitif (+) tarafı yukarı bakacak şekilde takın.
- 7 Çıkardığınız bellek modüllerini veya kabloları geri takın.
- 8 Kasayı dik konuma getirin.
- 9 Yan paneli takma ve bilgisayar kapatma yordamlarını tamamlayın. Bkz. “Bilgisayarı Açma ve Kapatma”, sayfa 1.

www.hp.com

