



i n v e n t

Guia de Referência do Hardware

Computadores desktop comerciais HP
Compaq d220 e d230 Microtorre

Número de peça: 326324-202

junho de 2003

Este guia fornece informações básicas sobre a atualização dessa série de computadores.

© 2003 Hewlett-Packard Company
© 2003 Hewlett-Packard Development Company, L.P.

HP, Hewlett Packard e o logotipo da Hewlett-Packard são marcas comerciais da Hewlett-Packard Company nos EUA e em outros países.

Compaq, o logotipo da Compaq e iPAQ são marcas comerciais da Hewlett-Packard Development Company, L.P. nos Estados Unidos e em outros países.

Microsoft, MS-DOS, Windows e Windows NT são marcas comerciais da Microsoft Corporation nos Estados Unidos e em outros países.

Intel, Pentium, Intel Inside e Celeron são marcas comerciais da Intel Corporation nos Estados Unidos e em outros países.

Adobe, Acrobat e Acrobat Reader são marcas comerciais ou marcas registradas da Adobe Systems Incorporated.

Todos os outros produtos mencionados aqui podem ser marcas comerciais das respectivas empresas.

A Hewlett-Packard Company não será responsável por erros técnicos ou editoriais ou por omissões aqui contidas, nem por danos incidentais ou conseqüentes relacionados ao fornecimento, desempenho ou uso desse material. As informações neste documento são fornecidas "como estão", sem nenhum tipo de garantia, incluindo, mas não se limitando a, garantias implícitas de comercialização e adequação a um propósito específico, e estão sujeitas à alteração sem aviso prévio. As garantias dos produtos HP estão estabelecidas na declaração de garantia limitada expressa que acompanha tais produtos. Nada aqui deve ser inferido como constituindo uma garantia adicional.

Este documento contém informações patenteadas que estão protegidas por copyright. Nenhuma parte deste documento pode ser fotocopiada, reproduzida ou traduzida para qualquer outro idioma sem a permissão prévia e por escrito da Hewlett-Packard Company.



ADVERTÊNCIA: O texto apresentado dessa maneira indica que a inobservância das orientações poderá resultar em ferimentos pessoais ou morte.



CUIDADO: O texto apresentado dessa maneira indica que a inobservância das orientações poderá resultar em danos ao equipamento ou a perda de informações.

Guia de Referência do Hardware

Computadores desktop comerciais HP Compaq d220 e d230 Microtorre

Segunda edição (junho de 2003)

Primeira edição – abril de 2003

Número de peça: 326324-202

Índice

1 Atualizações de hardware

Recursos de manutenção	1-1
Advertências e precauções	1-2
Remoção do painel de acesso e da tampa frontal	1-2
Remoção dos espaços das portas de unidades	1-5
Painel liso da unidade de 5 1/4	1-5
Tampa da unidade de disquete	1-6
Instalação de memória adicional	1-6
Instalação dos módulos de memória	1-7
Instalação de uma placa de expansão	1-9
Substituição ou atualização de uma unidade	1-10
Posições da unidade	1-11
Remoção de uma unidade de 5 1/4	1-12
Remoção de unidade de disquete	1-13
Remoção do compartimento inferior	1-14
Remoção de uma unidade de disco rígido de 3 1/2 polegadas	1-16

2 Substituição da bateria

Substituição da Bateria	2-1
-----------------------------------	-----

3 Informações sobre Cuidados de Rotina e Transporte

Cuidados de rotina	3-1
Precauções com a unidade de CD-ROM	3-2
Operação	3-2
Limpeza	3-2
Segurança	3-2
Preparação para transporte	3-3

4 Descarga Eletrostática

Prevenção contra danos eletrostáticos	4-1
Métodos de aterramento	4-2

Conteúdo

Atualizações de hardware



*Computadores desktop comerciais HP Compaq d220 e d230
Microtorre*

Recursos de manutenção

O computador Microtorre conta com recursos que facilitam a atualização e a manutenção. Nenhuma ferramenta é necessária na maioria dos procedimentos de instalação descritos neste capítulo.

Advertências e precauções

Antes de executar as atualizações, leia cuidadosamente todas as instruções, precauções e advertências aplicáveis neste guia.



ADVERTÊNCIA: Para reduzir o risco de danos físicos pessoais devidos a choque elétrico e/ou superfícies quentes, lembre-se de desconectar o cabo de alimentação da tomada da parede e não toque nos componentes internos do sistema até que se esfriem.



ADVERTÊNCIA: Para reduzir o risco de choque elétrico, incêndio ou danos ao equipamento, não ligue plugues de telecomunicação/telefone nos conectores do controlador de interface de rede (NIC).



CUIDADO: A eletricidade estática pode danificar os componentes elétricos do computador ou do equipamento opcional. Antes de iniciar um novo procedimento, tenha o cuidado de descarregar-se da eletricidade estática, tocando rapidamente um objeto de metal com aterramento. Consulte o [Capítulo 4, “Descarga Eletrostática”](#) para informações adicionais.



CUIDADO: Antes de remover a tampa do computador, assegure-se de que o computador esteja desligado e de que o cabo de alimentação esteja desconectado da tomada elétrica.

Remoção do painel de acesso e da tampa frontal

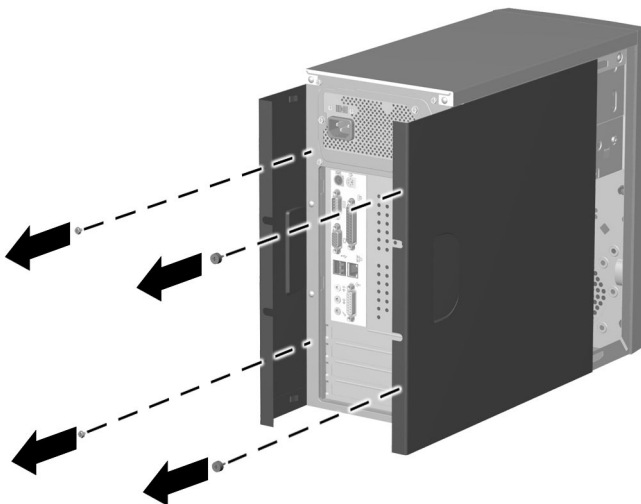
1. Desligue o computador adequadamente pelo sistema operacional e, em seguida, desligue todos os dispositivos externos.
2. Desconecte o cabo de alimentação da tomada de energia ❶ e do computador ❷ e desconecte todos os dispositivos externos.
3. Remova os dois parafusos que prendem o painel de acesso no chassi do computador. Alguns painéis de acesso usam parafusos de aperto manual.



Remova o painel de acesso direito para atualizar a memória ou para inserir uma placa de expansão.

Remova o painel de acesso esquerdo para atualizar uma unidade.

4. Deslize o painel de acesso para trás por aproximadamente 2,5 cm, levante-o e retire-o da unidade.



Remoção dos painéis de acesso

Para recolocar o painel de acesso, inverta as etapas de remoção.



Os dois painéis de acesso são fisicamente idênticos. Um painel de acesso possui parafusos de aperto manual que devem ser desparafusados.

5. Para remover a tampa frontal, pressione o botão do painel frontal abaixo da abertura de ventilação inferior e puxe o painel para fora e para cima para liberá-lo do chassis.



Remoção da tampa frontal

Para instalar a tampa frontal, insira as duas travas superiores em seus respectivos orifícios no chassis e empurre a tampa até que esteja totalmente encaixada.



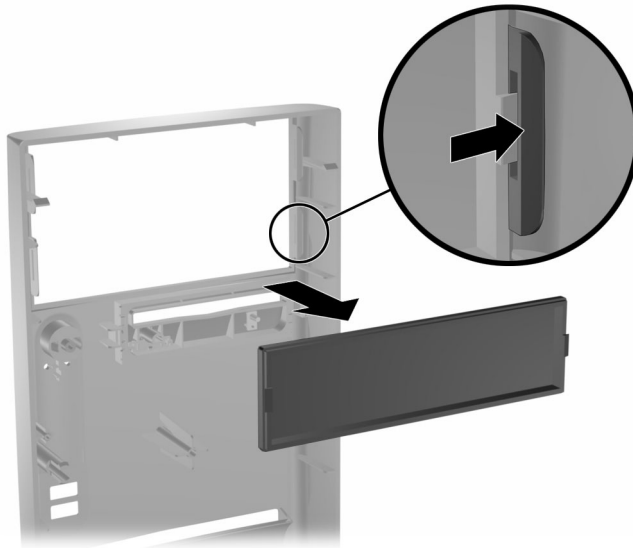
Ao recolocar a tampa frontal, verifique se o topo da tampa está nivelado com o topo do chassis antes de pressioná-la no lugar.

Remoção das tampas dos compartimentos de unidades

1. Desligue o computador adequadamente pelo sistema operacional e, em seguida, desligue todos os dispositivos externos.
2. Desconecte o cabo de alimentação da tomada elétrica e do computador e desconecte todos os dispositivos externos.
3. Remova o painel de acesso.
4. Remova a tampa frontal.

Tampa do compartimento da unidade de 5 1/4

Pressione uma das presilhas de retenção no interior do painel maior na direção da borda lateral do painel para liberar tampa do compartimento. Ao mesmo tempo, puxe espaço da tampa para dentro para removê-lo da tampa principal.

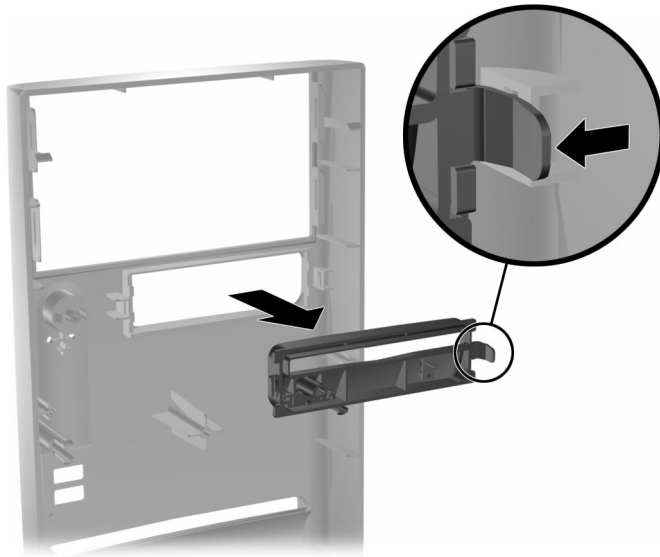


Remoção da tampa do compartimento

Para instalar uma tampa do compartimento, inverta os procedimentos de remoção.

Tampa da unidade de disquete

Puxe a presilha de retenção direita na direção do centro da tampa principal. Ao mesmo tempo, puxe a tampa para dentro para removê-la da tampa principal.



Remoção da tampa do compartimento

Para instalar uma tampa do compartimento de disquete, inverta os procedimentos de remoção.

Instalação de memória adicional

O computador é fornecido com módulos de memória DIMM (dual in-line memory module) tipo DDR-SDRAM (Double Data Rate-Synchronous Dynamic Random Access Memory).

Nos soquetes de memória da placa do sistema podem ser inseridos os módulos de memória DIMMs padrões do mercado. Esses slots para módulos de memória vêm com pelo menos um módulo de memória previamente instalado. Para obter o máximo de suporte de memória, talvez seja necessário substituir o módulo de memória DIMM previamente instalado por um outro de maior capacidade.

Para o funcionamento correto do sistema, caso ele suporte DIMM DDR-SDRAM, os DIMM precisam ser do tipo padrão do mercado, com 184 pinos, em conformidade com PC 2100 266 MHz sem buffer e latência CAS 2 ou 2,5 (CL = 2 ou CL = 2,5), ou em conformidade com PC 2700 333 MHz e latência CAS 2,5 (CL = 2,5) e 2,5 volts. A memória precisa também conter informações obrigatórias de Detecção de Presença Serial (SPD — Serial Presence Detect) do Conselho Conjunto de Engenharia de Dispositivos Eletrônicos (JEDEC — Joint Electronic Device Engineering Council). Os DIMM fabricados com SDRAM x4 não são suportados; o sistema não iniciará quando forem utilizados DIMM não suportados.

Instalação dos módulos de memória



CUIDADO: Os contatos dos soquetes do módulo de memória são de ouro. Quando for atualizar a memória, é importante utilizar os módulos de memória com contatos de ouro para impedir corrosão e/ou oxidação resultante de metais incompatíveis em contato uns com os outros.



CUIDADO: A eletricidade estática pode danificar os componentes eletrônicos do computador ou de placas opcionais. Antes de iniciar um novo procedimento, tenha o cuidado de descarregar-se da eletricidade estática, tocando rapidamente um objeto de metal com aterramento. Consulte o Capítulo 5 para obter mais informações.



CUIDADO: Ao manusear um módulo de memória, tome cuidado para não tocar os contatos. Do contrário, o módulo pode sofrer danos.

1. Desligue o computador adequadamente pelo sistema operacional e, em seguida, desligue todos os dispositivos externos.
2. Desconecte o cabo de alimentação da tomada elétrica e do computador e desconecte todos os dispositivos externos.



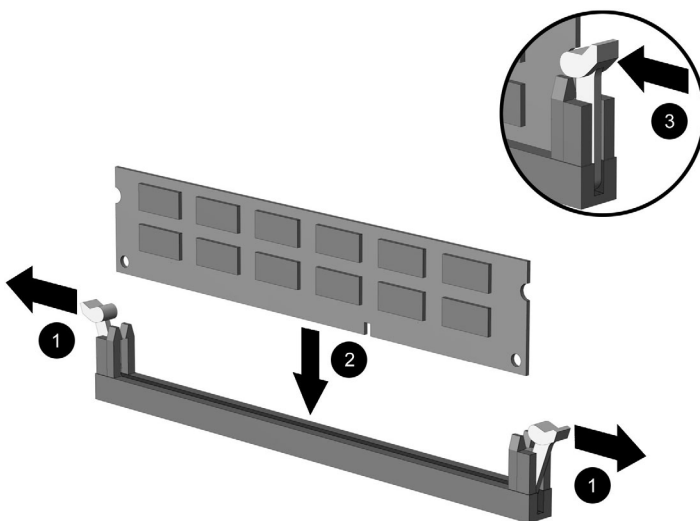
Se existir um disco rígido no compartimento 5 será necessário remover o compartimento inferior antes de remover os módulos de memória.

3. Remova o painel de acesso direito.



ADVERTÊNCIA: Para reduzir o risco de ferimentos pessoais devido a superfícies quentes, antes de tocar nos componentes internos do sistema, aguarde até que se esfriem.

4. Coloque o computador deitado lateralmente para facilitar o trabalho.
5. Abra as duas travas do soquete do módulo de memória ❶ e insira o módulo no soquete ❷. Inicie a instalação de um módulo no soquete mais próximo do módulo previamente instalado e instale os módulos seguindo a ordem numérica dos soquetes.



Instalação de um módulo de memória



Cada módulo de memória somente pode ser instalado de uma forma. Emparelhe o sulco do módulo com a guia do soquete de memória.

6. Empurre o módulo para baixo no soquete, confirmando em seguida se o módulo está totalmente inserido e devidamente encaixado. Assegure-se de que as travas estão na posição fechada ❸.
7. Repita as etapas 5 e 6 para os demais módulos adicionais que deseja instalar.

Para remontar o computador, inverta os procedimentos de remoção.

Instalação de uma placa de expansão

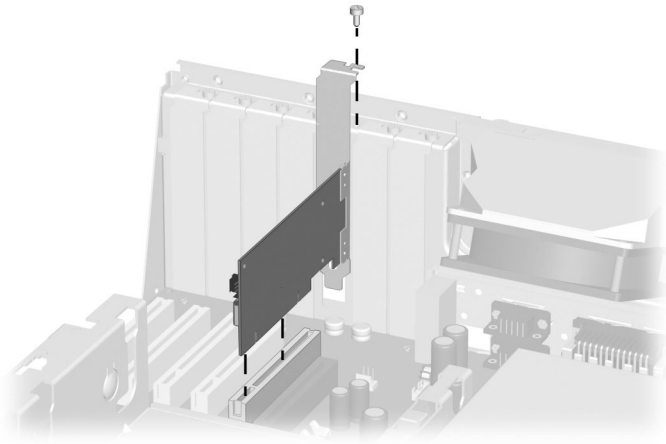
1. Desligue o computador adequadamente pelo sistema operacional e, em seguida, desligue todos os dispositivos externos.
2. Desconecte o cabo de alimentação da tomada elétrica e do computador e desconecte todos os dispositivos externos.
3. Remova o painel de acesso direito.
4. Coloque o computador deitado lateralmente para facilitar o trabalho.

Se estiver instalando uma placa de expansão em um slot vazio, pule para o passo 10.

5. Para remover uma placa de expansão, desconecte qualquer cabo conectado à placa de expansão.
6. Remova o parafuso da parte superior do slot de expansão.
7. Segure a placa em ambas as extremidades e balance-a com cuidado até que os conectores se soltem do soquete. Não encoste a placa em outros componentes.
8. Armazene a placa em uma embalagem antiestática.
9. Instale a nova placa de expansão ou uma tampa de slot de expansão para fechar o slot aberto.

Se você estiver instalando uma placa de expansão adicional, pule para o passo 12.

10. Remova a tampa do slot de expansão.
11. Deslize a placa de expansão no soquete e pressione-a com firmeza.



Instalação de uma placa de expansão



Ao instalar uma placa de expansão, pressione-a com firmeza para que todo o conector acomode-se adequadamente no soquete da placa.

12. Instale o parafuso na parte superior do slot de expansão para firmar mais a peça no chassis.
 13. Coloque novamente o painel de acesso.
 14. Conecte os cabos externos à placa instalada, se necessário.
- Configure novamente o computador, se for necessário.

Substituição ou atualização de uma unidade

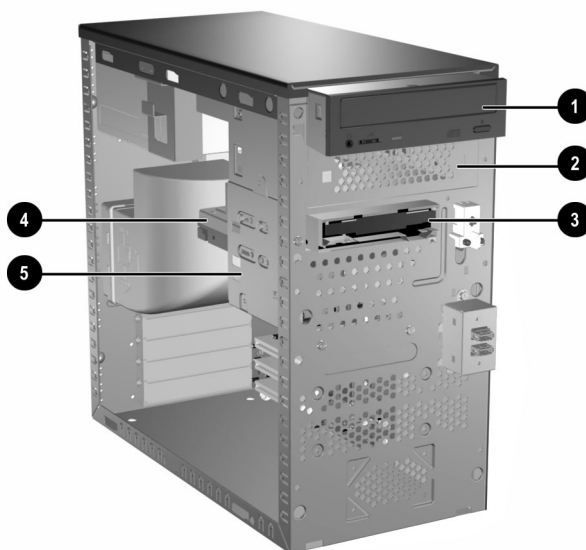
O computador suporta até cinco unidades, as quais podem ser instaladas em várias configurações.

Esta Seção descreve o procedimento para a substituição ou atualização das unidades de armazenamento. É necessária uma chave de parafusos Torx T-15 para remover e instalar os parafusos-guia em uma unidade.



CUIDADO: Assegure-se de fazer backup de seus arquivos pessoais da unidade de disco em um dispositivo de armazenamento externo antes de remover a unidade de disco. Se isso não for feito, haverá perda de informações. Após substituir a unidade de disco primária, é necessário executar o CD *Restore Plus!* para carregar os arquivos Compaq instalados na fábrica.

Posições da unidade



Posições da unidade

Descrição	Descrição
❶	❷ compartimento para unidade de 5 1/4 para unidades opcionais
❸	compartimento de unidade de 3 1/2 polegadas (unidade de disquete de 1,44 MB ilustrada)*
❹	❺ compartimento para unidade interna de disco rígido padrão de 3 1/2 polegadas

*Uma unidade óptica é uma unidade de CD-ROM, CD-R/RW, DVD-ROM, DVD-R/RW ou unidade combinada CD-RW/DVD.

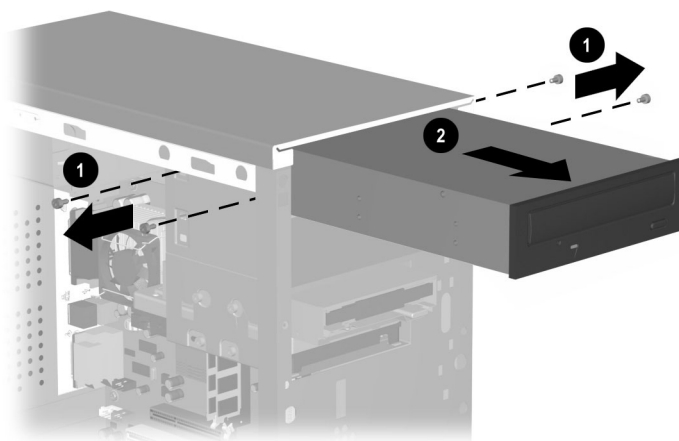
Remoção de uma unidade de 5 1/4

1. Desligue o computador adequadamente pelo sistema operacional e, em seguida, desligue todos os dispositivos externos.
2. Desconecte o cabo de alimentação da tomada elétrica e do computador e desconecte todos os dispositivos externos.
3. Remova os painéis de acesso direito e esquerdo.
4. Remova a tampa frontal.
5. Desconecte os cabos de alimentação, de dados e de áudio, conforme necessário, da parte posterior da unidade.



Em alguns casos, pode ser mais fácil deslizar a peça da unidade para fora do compartimento da unidade antes de remover os cabos.

6. Remova os quatro parafusos, dois de cada lado, que prendem a unidade no compartimento.❶.
7. Deslize a unidade para fora do compartimento, conforme mostrado na ilustração abaixo ❷.



Remoção de uma unidade de 5 1/4

Para instalar uma unidade, inverta os procedimentos de remoção.



Se você estiver instalando uma unidade de 5 1/4 pela primeira vez no compartimento 2, deve primeiro remover a unidade do compartimento 1 e então retirar ou soltar o protetor de metal que cobre a frente do compartimento 2.

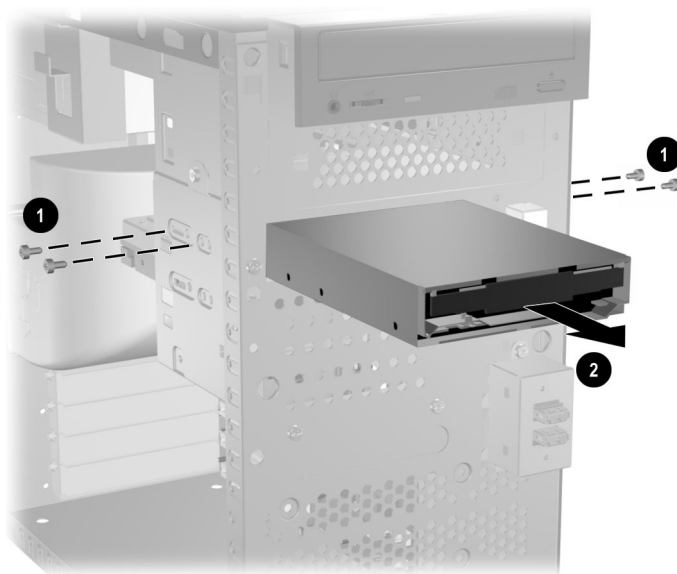


ADVERTÊNCIA: Podem existir bordas afiadas no interior do compartimento aberto após o protetor ser removido.

Remoção de unidade de disquete

1. Desligue o computador adequadamente pelo sistema operacional e, em seguida, desligue todos os dispositivos externos.
2. Desconecte o cabo de alimentação da tomada elétrica e do computador e desconecte todos os dispositivos externos.
3. Remova os painéis de acesso direito e esquerdo.

4. Remova a tampa frontal.
5. Desconecte os cabos de alimentação e de dados da parte posterior da unidade.
6. Remova os quatro parafusos, dois de cada lado, que prendem a unidade no compartimento ❶.
7. Deslize a unidade para fora da frente do chassis ❷.



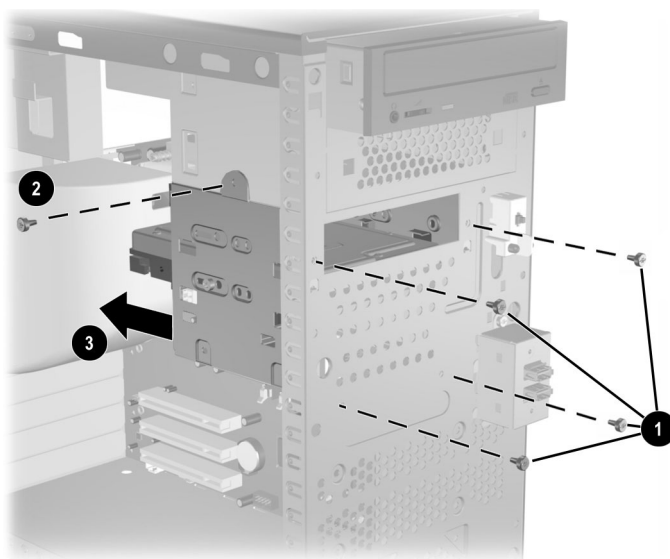
Remoção de unidade de disquete

Para recolocar a unidade de disquete, inverta os procedimentos de remoção.

Remoção do compartimento inferior

1. Desligue o computador adequadamente pelo sistema operacional e, em seguida, desligue todos os dispositivos externos.
2. Desconecte o cabo de alimentação da tomada elétrica e do computador e desconecte todos os dispositivos externos.
3. Remova os painéis de acesso direito e esquerdo.
4. Remova a tampa frontal.

5. Remova a unidade de disquete.
6. Desconecte os cabos de alimentação e de dados da parte posterior de todas as unidades de 3 1/2 polegadas instaladas.
7. Remova os quatro parafusos que fixam o compartimento na parte frontal do chassis **1** e então remova o único parafuso que prende o compartimento inferior ao compartimento superior fixo na lateral direita do chassis **2**.
8. Deslize o compartimento inferior para trás por aproximadamente 1,3 cm para liberá-lo do compartimento superior **3**.



Remoção do compartimento inferior

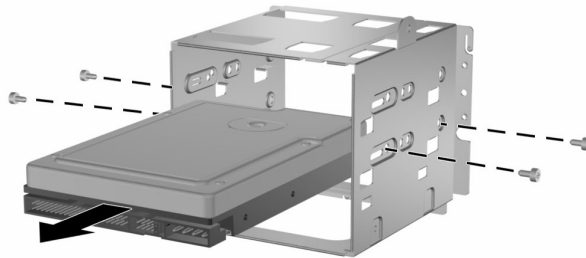
Para instalar o compartimento inferior, inverta os procedimentos de remoção.



CUIDADO: Ao instalar os parafusos de retenção, use sempre o parafuso curto (comprimento 5/32 polegadas) na posição de montagem lateral e os quatro parafusos mais longos na parte frontal do chassis.

Remoção de uma unidade de disco rígido de 3 1/2 polegadas

1. Desligue o computador adequadamente pelo sistema operacional e, em seguida, desligue todos os dispositivos externos.
2. Desconecte o cabo de alimentação da tomada elétrica e do computador e desconecte todos os dispositivos externos.
3. Remova os painéis de acesso direito e esquerdo.
4. Remova a tampa frontal.
5. Remova a unidade de disquete.
6. Desconecte os cabos de alimentação e de dados da parte posterior de todas as unidades de 3 1/2 polegadas instaladas.
7. Remova o compartimento inferior.
8. Remova os quatro parafusos, dois de cada lado, que prendem a unidade no compartimento.
9. Deslize a unidade para fora do compartimento.



Remoção de uma unidade de disco rígido de 3 1/2 polegadas

Para recolocar a unidade, inverta os procedimentos de remoção.

Substituição da bateria

Substituição da Bateria

A bateria que acompanha o computador fornece energia para o relógio interno e tem uma vida útil de aproximadamente três anos. Ao substituir a bateria, utilize uma equivalente à instalada originalmente no computador. O computador vem com uma bateria de lítio de 3 volts em forma de moeda.



A vida útil da bateria de lítio pode ser estendida conectando-se o computador a uma tomada elétrica. A bateria de lítio só será utilizada quando o computador NÃO estiver conectado à energia CA.



ADVERTÊNCIA: Este computador contém uma bateria de dióxido de manganês de lítio interna. Haverá risco de incêndio e de queimaduras se a bateria for manuseada de maneira incorreta. Para reduzir o risco de ferimentos:

- Não tente recarregar a bateria.
- Não exponha a bateria a temperaturas superiores a 60°C.
- Não desmonte, esmague, perfure ou ponha os contatos externos da bateria em curto, nem a descarte em fogo ou água.
- Substitua a bateria somente por uma da HP/Compaq, designada para este produto.



CUIDADO: Antes de substituir a bateria, é importante fazer backup das configurações CMOS do computador. Quando a bateria for removida ou substituída, as configurações CMOS serão apagadas. Consulte o *Guia Solução de Problemas* para obter informações sobre como fazer backup das definições da CMOS.



Baterias e acumuladores não devem ser descartados junto com o lixo doméstico. Para encaminhá-los para reciclagem ou descarte adequado, utilize o sistema público de coleta ou devolva-os à HP/Compaq ou aos seus representantes e agentes autorizados.



CUIDADO: A eletricidade estática pode danificar os componentes eletrônicos do computador ou do equipamento opcional. Antes de iniciar um novo procedimento, tenha o cuidado de descarregar-se da eletricidade estática, tocando rapidamente um objeto de metal com aterramento.

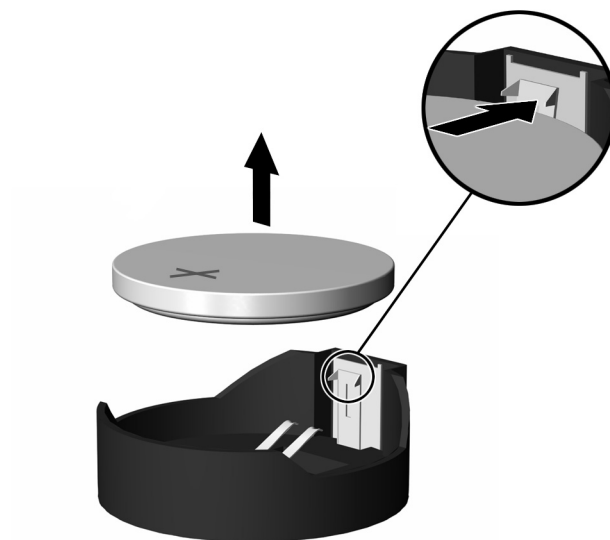
1. Preparar o computador para a desmontagem.
 2. Remova o painel de acesso direito.
-



Talvez seja necessário remover a placa de expansão para acessar a bateria.

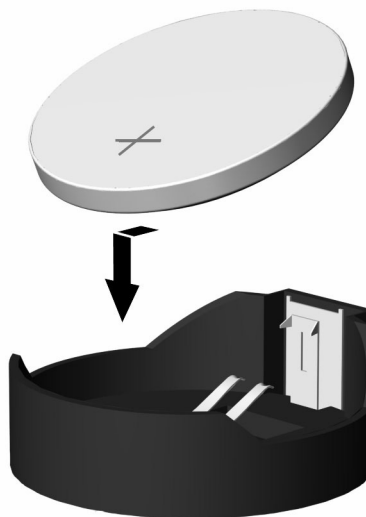
3. Localize a bateria e o suporte de bateria na placa de sistema.
4. Dependendo do tipo do suporte de bateria da placa do sistema, siga estas instruções para substituir a bateria:
5. Para soltar a bateria do suporte, aperte o grampo de metal que se estende sobre um dos lados da bateria.

6. Quando a bateria se soltar, levante-a.



Remoção da bateria

7. Para inserir a nova bateria, deslize uma borda da bateria de substituição embaixo da extremidade do suporte com o lado positivo virado para cima. Empurre a outra borda para baixo até o grampo encaixar do outro lado da bateria.



Inserção da bateria



Depois de substituir a bateria, utilize as seguintes etapas para concluir esse procedimento.

8. Coloque novamente a tampa do computador ou o painel de acesso.
9. Conecte o computador à tomada e ligue-o.

Ajuste novamente a data e a hora, senhas e as configurações especiais do sistema, utilizando o utilitário Configuração do computador. Consulte o *Guia do utilitário Configuração do computador (F10)*.

Informações sobre Cuidados de Rotina e Transporte

Cuidados de rotina

Siga estas sugestões para preservar o computador e o monitor:

- Opere o computador em uma superfície plana e firme. Deixe uma folga de 7,6 cm na parte traseira da unidade do sistema e acima do monitor para que haja ventilação adequada.
- Nunca opere o computador sem a tampa ou o painel lateral.
- Nunca obstrua o fluxo de ar para o computador bloqueando os orifícios de entrada e saída de ventilação.
- Mantenha o computador em um local em que não seja muito úmido, não entre luz direta do sol e a temperatura não seja nem muito alta nem muito baixa.
- Mantenha líquidos longe do computador pessoal e do teclado.
- Nunca cubra as aberturas de ventilação do monitor com nenhum tipo de material.
- Desligue o computador antes de executar os procedimentos a seguir:
 - ❑ Limpe a parte externa do computador com um tecido macio e úmido, conforme necessário. O uso de produtos de limpeza poderá descolorir ou danificar o acabamento.
 - ❑ De vez em quando, limpe os orifícios de entrada e saída de ventilação do computador. Fiapos de tecido e outros materiais estranhos podem obstruir as aberturas de ventilação e diminuir o fluxo de ar.

Precauções com a unidade de CD-ROM

Tome o cuidado de seguir estas orientações durante a operação ou limpeza da unidade de CD-ROM.

Operação

- Não mova a unidade quando ela estiver em operação. Isso pode prejudicar a leitura.
- Evite expor a unidade a alterações de temperatura repentinas, visto que isso pode provocar condensação dentro da unidade. Se a temperatura mudar repentinamente enquanto a unidade estiver ligada, espere pelo menos uma hora antes de desligar a energia. Se você operar a unidade de imediato, talvez a leitura não seja feita adequadamente.
- Evite colocar a unidade em local sujeito a muita umidade, temperaturas extremas, vibração mecânica ou luz direta do sol.

Limpeza

- Limpe o painel e os controles com tecido macio e seco levemente umedecido com detergente suave. Nunca use produtos de limpeza em spray diretamente na unidade.
- Evite usar qualquer tipo de solvente que possa danificar o acabamento, como álcool ou benzeno.

Segurança

Se algum objeto ou substância líquida cair dentro da unidade, desligue o computador imediatamente e peça a uma assistência técnica autorizada da HP que verifique essa unidade.

Preparação para transporte

Siga estas sugestões ao preparar o computador para transporte:

1. Faça backup dos arquivos da unidade de disco rígido na rede ou em uma mídia removível. Tenha o cuidado de não armazenar ou transportar a mídia de backup em local exposto a impulso elétrico ou magnético.



A unidade rígida é automaticamente bloqueada quando a energia do sistema é desligada.

2. Remova e guarde separadamente qualquer mídia removível ou unidade do MultiBay.
3. Desligue o computador e os dispositivos externos.
4. Desconecte o cabo de alimentação da tomada e, em seguida, do computador.
5. Embale os componentes do sistema, as unidades do MultiBay e os dispositivos externos na caixa original ou em embalagem semelhante com material de proteção suficiente.

Descarga Eletrostática

Uma descarga de eletricidade estática proveniente do dedo ou de outro condutor pode danificar as placas do sistema ou outros dispositivos sensíveis à estática. Esse tipo de dano pode diminuir a expectativa de vida útil do dispositivo.

Prevenção contra danos eletrostáticos

Para evitar danos eletrostáticos, observe as seguintes precauções:

- Evite contato manual ao transportar e armazenar produtos em contêineres protegidos contra estática.
- Mantenha peças sensíveis a eletrostática nos respectivos contêineres até que estejam em estações de trabalho livres de estática.
- Coloque as peças em uma superfície aterrada antes de as remover dos contêineres.
- Evite tocar em pinos, roscas ou conjuntos de circuito.
- Esteja sempre devidamente aterrado quando tocar em componente ou montagem sensível a estática.

Métodos de aterramento

Há vários métodos de aterramento. Use um ou mais dos seguintes métodos ao manusear ou instalar peças sensíveis à eletrostática:

- Utilize uma pulseira antiestática conectada por um cabo de aterramento a uma estação de trabalho ou ao chassi do computador. Essas pulseiras são flexíveis e têm no mínimo 1 Megaohm +/- 10% de resistência nos cabos de aterramento. Para fazer o aterramento apropriado, use a pulseira diretamente sobre a pele.
- Sempre utilize pulseiras calcanheiras ou tornozeleiras antiestáticas ao trabalhar em pé. Utilize em ambos os pés quando estiver sobre piso condutor ou tapete dissipador.
- Use ferramentas condutoras no serviço de campo.
- Use um kit portátil para serviço de campo com um tapete de trabalho dissipador de estática dobrável.

Se você não possuir nenhum dos equipamentos sugeridos para o aterramento adequado, entre em contato com o distribuidor, revendedor ou assistência técnica autorizada da HP.



Para obter mais informações sobre eletricidade estática, entre em contato com o distribuidor, revendedor ou assistência técnica autorizada da HP.

Conteúdo

B

bateria

remoção e substituição em microtorre tipo 2 2-1

C

cuidados com o equipamento 3-1

D

descarga eletrostática

métodos de aterramento 4-2
prevenção contra danos 4-1

M

memória

remoção e substituição em microtorre tipo 2 1-6

microtorre tipo 2

posições da unidade 1-11
remoção e substituição da bateria 2-1
remoção e substituição de memória 1-6
remoção e substituição de unidade 1-12

microtorre tipo 2, remoção de unidade de 3 1/2 polegadas 1-16

O

orientações para embalagem 3-3

orientações para transporte 3-3

P

posições da unidade

microtorre tipo 2 1-11

R

remoção e recolocação

microtorre tipo 2, unidade de 3 1/2 polegadas 1-16

remoção e substituição

bateria para microtorre tipo 2 2-1
memória de microtorre tipo 2 1-6
unidade de microtorre tipo 2 1-12

U

unidade

microtorre tipo 2, remoção de unidade de 3 1/2 polegadas 1-16

remoção e substituição em microtorre tipo 2 1-12

unidade de CD-ROM

limpeza e segurança 3-2