



Manual de Referência de Hardware

Desktops empresariais HP Compaq
Modelos d220 e d230

Número de peça do documento: 326324-132

Junho de 2003

Este manual fornece informações básicas sobre a actualização desta série de computadores.

© 2003 Hewlett-Packard Company
© 2003 Hewlett-Packard Development Company, L.P.

HP, Hewlett Packard e o logótipo da Hewlett-Packard são marcas comerciais da Hewlett-Packard Company nos E.U.A. e noutros países.

Compaq, o logótipo da Compaq e iPAQ são marcas comerciais da Hewlett-Packard Development Company, L.P. nos E.U.A. e noutros países.

Microsoft, MS-DOS, Windows e Windows NT são marcas comerciais da Microsoft Corporation nos E.U.A. e noutros países.

Intel, Pentium, Intel Inside e Celeron são marcas comerciais da Intel Corporation nos E.U.A. e noutros países.

Adobe, Acrobat e Acrobat Reader são marcas comerciais ou marcas comerciais registadas da Adobe Systems Incorporated.

Todos os outros nomes de produtos aqui mencionados poderão ser marcas comerciais das respectivas empresas.

A Hewlett-Packard Company não será responsável por erros técnicos ou editoriais, nem por omissões deste manual ou danos acidentais ou indirectos relacionados com o fornecimento, desempenho ou utilização deste material. As informações contidas neste documento são fornecidas “tal como estão” sem qualquer garantia, incluindo mas não se limitando a garantias implícitas de comercialização e adequação a um fim específico, e estão sujeitas a alteração sem aviso prévio. As garantias para os produtos da HP são estabelecidas exclusivamente na documentação de garantia limitada que acompanha esses produtos. Nada neste documento deve ser interpretado como constituindo garantia adicional.

Este documento contém informações sujeitas a direitos de propriedade protegidas por copyright. Nenhuma parte deste documento poderá ser fotocopiada, reproduzida ou traduzida para outro idioma sem consentimento prévio por escrito da Hewlett-Packard Company.



AVISO: O texto identificado desta forma indica que a não observância das instruções poderá resultar em ferimentos pessoais ou morte.



CUIDADO: O texto destacado desta forma indica que a não observância das indicações do aviso poderá resultar em danos no equipamento ou na perda de informações.

Manual de Referência de Hardware

Desktops empresariais HP Compaq
Modelos d220 e d230

Segunda edição (Junho de 2003)

Primeira edição (Abril de 2003)

Número de peça do documento: 326324-132

Índice

1 Actualizações de hardware

Características de assistência	1-1
Avisos e cuidados	1-2
Retirar o painel de acesso e o painel frontal	1-2
Retirar os painéis frontais de unidade	1-5
Painel vazio de unidade de 5,25"	1-5
Painel da unidade de disquetes	1-6
Instalar memória adicional	1-6
Instalar módulos de memória	1-7
Instalar uma placa de expansão	1-9
Substituir ou actualizar uma unidade	1-10
Posição das unidades	1-11
Retirar uma unidade de 5,25"	1-12
Retirar uma unidade de disquetes	1-13
Retirar o compartimento de unidade inferior	1-14
Retirar uma unidade de 3,5"	1-16

2 Substituir a pilha

Substituir a pilha	2-1
------------------------------	-----

3 Manutenção de rotina e informações de expedição

Manutenção de rotina	3-1
Precauções com a unidade de CD-ROM	3-2
Utilização	3-2
Limpeza	3-2
Segurança	3-2
Preparar para expedição	3-3

4 Descarga electrostática

Prevenir danos resultantes de descargas electrostáticas	4-1
Métodos de ligação à terra	4-2

Índice Remissivo

Actualizações de hardware



Desktops empresariais HP Compaq Modelos d220 e d230

Características de assistência

O computador Micro-torre inclui características que facilitam a actualização e a assistência. Não são necessárias quaisquer ferramentas para a maioria dos procedimentos de instalação descritos neste capítulo.

Avisos e cuidados

Antes de efectuar actualizações, leia atentamente todos avisos, cuidados e instruções aplicáveis incluídos neste manual.



AVISO: Para reduzir o risco de ferimentos pessoais causados por choque eléctrico e/ou superfícies quentes, certifique-se de que desliga o cabo de alimentação da tomada de parede e deixa os componentes internos do sistema arrefecer antes de lhes tocar.



AVISO: Para reduzir o risco de choque eléctrico, incêndio ou danos no equipamento, não ligue conectores de telecomunicações/telefone aos receptáculos da placa de rede (NIC).



CUIDADO: A electricidade estática pode danificar os componentes eléctricos do computador ou do equipamento opcional. Antes de iniciar estes procedimentos, certifique-se de que descarrega toda a sua electricidade estática tocando brevemente num objecto metálico ligado à terra. Consulte [Capítulo 4, “Descarga electrostática”](#) para obter mais informações.



CUIDADO: Antes de retirar a tampa do computador, assegure-se de que ele está desligado e que o cabo de alimentação está desligado da tomada eléctrica.

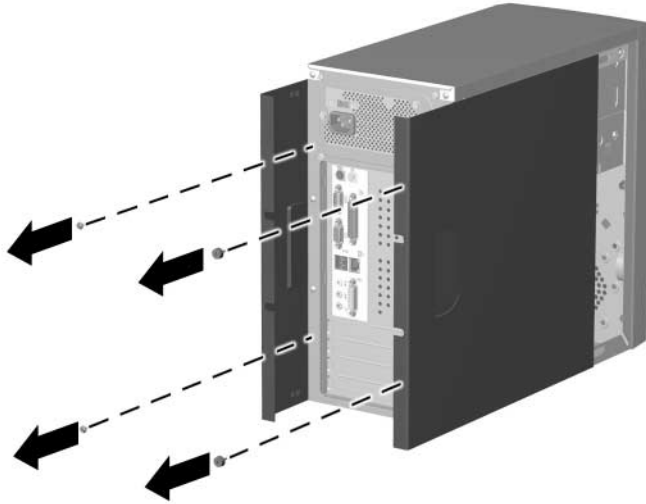
Retirar o painel de acesso e o painel frontal

1. Desligue o computador através do sistema operativo e, em seguida, desligue todos os dispositivos externos.
2. Desligue o cabo de alimentação da tomada ❶ e do computador ❷, e todos os dispositivos externos.
3. Retire os dois parafusos que fixam o painel de acesso ao chassis do computador. Alguns painéis de acesso utilizam parafusos cativos.



Retire o painel de acesso direito para instalar memória adicional ou uma placa de expansão. Retire o painel de acesso esquerdo para instalar uma unidade.

4. Deslize o painel de acesso para trás cerca de 2,5 cm (1 polegada) e levante para o retirar da unidade.



Retirar os painéis de acesso

Para recolocar o painel de acesso, inverta os passos utilizados para o retirar.



Os dois painéis de acesso são fisicamente idênticos. Um painel de acesso tem parafusos cativos que podem ser retirados desparafusando-os.

5. Para retirar o painel frontal, segure na parte de baixo do painel sob os ventiladores inferiores e puxe o painel para fora e para cima, para o soltar do chassis.



Retirar o painel frontal

Para instalar o painel frontal, insira os dois trincos superiores nos respectivos orifícios e empurre o painel até o encaixar completamente.



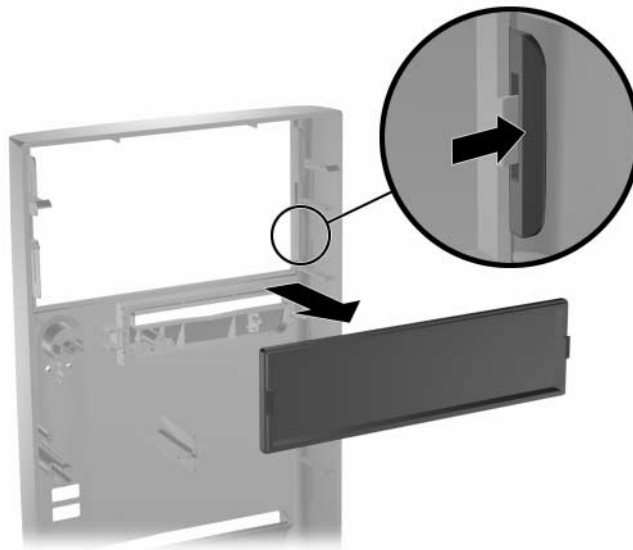
Quando recolocar o painel frontal, e antes de o encaixar, certifique-se de que a parte superior do painel está ajustada com a parte de cima do chassis.

Retirar os painéis frontais de unidade

1. Desligue o computador através do sistema operativo e, em seguida, desligue todos os dispositivos externos.
2. Desligue o cabo de alimentação da tomada eléctrica e do computador, e todos os dispositivos externos.
3. Retire o painel de acesso.
4. Retire o painel frontal.

Painel vazio de unidade de 5,25"

Prima as patilhas de retenção na parte interior do painel grande na direcção da extremidade exterior do painel para o libertar. Ao mesmo tempo, empurre o painel vazio para o retirar do painel principal.

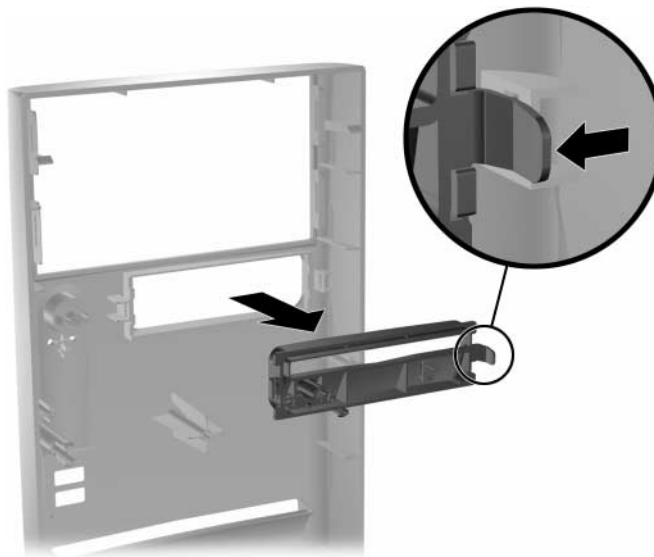


Retirar o painel vazio

Para instalar um painel vazio, inverta os procedimentos utilizados para o retirar.

Painel da unidade de disquetes

Empurre a patilha de retenção direita na direcção do centro do painel principal. Ao mesmo tempo, empurre o painel para o retirar do painel principal.



Retirar o painel vazio

Para instalar um painel de unidade de disquetes, inverta os procedimentos utilizados para o retirar.

Instalar memória adicional

O computador é fornecido com módulos de memória incorporada duplos (DIMMs) de memória de acesso aleatório dinâmica e síncrona com velocidade de transferência dupla (DDR-SDRAM).

Os sockets de memória na placa de sistema podem ser preenchidos com DIMMs padrão. Estas ranhuras para módulos de memória estão preenchidas com, pelo menos, um módulo de memória pré-instalado. Para atingir o suporte de memória máximo, poderá ter de substituir o DIMM pré-instalado por um DIMM com mais capacidade.

Para o sistema funcionar correctamente, se ele suportar DIMMs de DDR-SDRAM, é necessário que sejam DIMMs de DDR-SDRAM de 2,5 volts padrão de 184 pinos, compatíveis com PC 2100 266 MHz com suporte de latência CAS 2 ou 2,5 (CL = 2 ou CL = 2,5) ou compatíveis com PC 2700 333 MHz com suporte de latência CAS 2,5 (CL = 2,5), sem buffer. Têm, também, de conter as informações obrigatórias de detecção de presença série (SPD) do Joint Electronic Device Engineering Council (JEDEC). Os DIMMs criados com x4 SDRAM não são suportados e o sistema não iniciará se forem utilizados DIMMs não suportados.

Instalar módulos de memória



CUIDADO: Os sockets dos módulos de memória têm contactos metálicos dourados. Quando actualizar a memória, é importante utilizar módulos de memória com contactos metálicos dourados para evitar a corrosão e/ou oxidação, resultante do contacto entre metais incompatíveis.



CUIDADO: A electricidade estática pode danificar os componentes electrónicos do computador ou das placas opcionais. Antes de iniciar estes procedimentos, certifique-se de que descarrega toda a sua electricidade estática tocando brevemente num objecto metálico ligado à terra. Consulte o Capítulo 4 para obter mais informações.



CUIDADO: Quando manusear um módulo de memória, tenha cuidado para não tocar nos contactos. Poderia, desse modo, danificar o módulo.

1. Desligue o computador através do sistema operativo e, em seguida, desligue todos os dispositivos externos.
 2. Desligue o cabo de alimentação da tomada eléctrica e do computador, e todos os dispositivos externos.
-



Se existir uma unidade de disco rígido no compartimento 5, será necessário retirar o compartimento de unidade inferior antes de remover os módulos de memória.

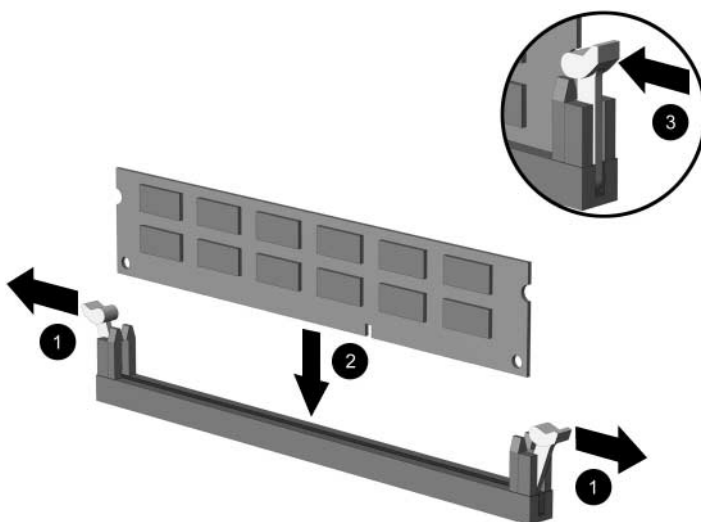
3. Retire o painel de acesso direito.



AVISO: Para reduzir o risco de ferimentos pessoais causados por superfícies quentes, deixe os componentes internos do sistema arrefecer antes de lhes tocar.

4. Coloque o computador de lado, de modo a facilitar o trabalho.

5. Abra ambos os trincos do socket do módulo de memória ❶ e insira o módulo de memória no socket ❷. Comece por instalar um módulo no socket mais próximo do módulo pré-instalado e instale os módulos seguindo a ordem numérica dos sockets.



Instalar um módulo de memória



Um módulo de memória só pode ser instalado de uma forma. Faça corresponder a ranhura do módulo com a patilha do socket de memória.

6. Carregue no módulo para o encaixar no socket, certificando-se de que o módulo está completamente inserido e bem fixo. Certifique-se de que os trincos estão fechados ❸.

7. Repita os passos 5 e 6 para os módulos adicionais que pretenda instalar.

Para remontar o computador, inverta os procedimentos da desmontagem.

Instalar uma placa de expansão

1. Desligue o computador através do sistema operativo e, em seguida, desligue todos os dispositivos externos.
2. Desligue o cabo de alimentação da tomada eléctrica e do computador, e todos os dispositivos externos.
3. Retire o painel de acesso direito.
4. Coloque o computador de lado, de modo a facilitar o trabalho.

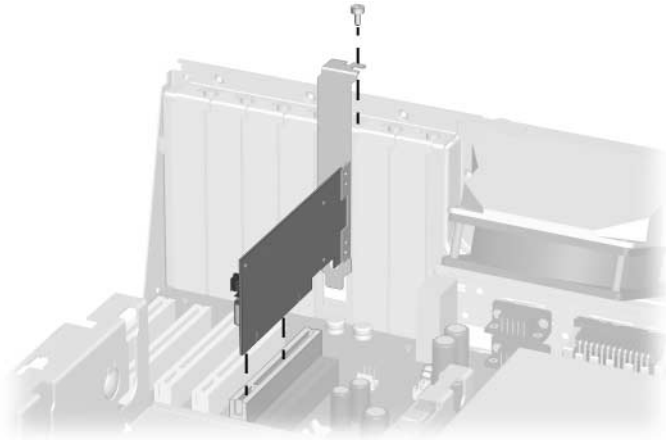
Se estiver a instalar uma placa de expansão numa ranhura vazia, vá para o passo 10.

5. Para retirar uma placa de expansão, desligue quaisquer cabos ligados à placa de expansão.
6. Retire o parafuso existente na parte superior da placa de expansão.
7. Segure na placa pelas extremidades e abane-a cuidadosamente para trás e para a frente até conseguir soltar os conectores do socket. Certifique-se de que não roça a placa nos outros componentes.
8. Guarde a placa numa embalagem anti-estática.
9. Instale uma tampa ou uma nova placa de expansão para tapar a ranhura aberta.

Se não instalar uma placa de expansão, vá para o passo 12.

10. Retire a tampa da placa de expansão.

11. Introduza a placa de expansão no socket e pressione-a firmemente para a encaixar.



Instalar uma placa de expansão



Quando instalar uma placa de expansão, assegure-se de que pressiona a placa firmemente para que todo o conector fique correctamente encaixado no socket de placa de expansão.

12. Instale o parafuso na parte superior da ranhura de expansão para uma maior segurança da peça no chassis.

13. Recoloque o painel de acesso.

14. Ligue os cabos externos à placa instalada, se for necessário.

Reconfigure o computador, se for necessário.

Substituir ou actualizar uma unidade

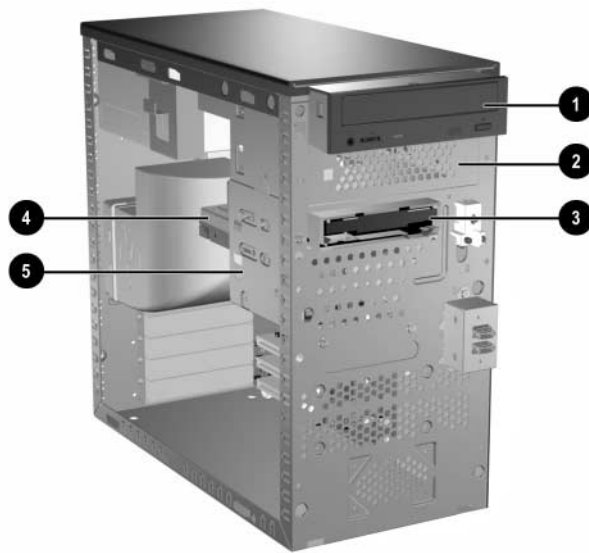
O computador suporta até cinco unidades que podem ser instaladas em várias configurações.

Esta secção descreve o procedimento para substituir ou actualizar as unidades de armazenamento. É necessária uma chave de fendas Torx T-15 para retirar e instalar os parafusos-guia de uma unidade.



CUIDADO: Antes de retirar a unidade de disco rígido, certifique-se de que os ficheiros existentes na unidade de disco rígido foram copiados para um dispositivo de armazenamento externo. A não execução de uma cópia de segurança pode resultar na perda de dados. Depois de substituir o disco rígido principal, é necessário executar o *CD Restore Plus!* para carregar os ficheiros instalados de fábrica da Compaq.

Posição das unidades



Posição das unidades

Descrição

① ② Compartimento da unidade de 5,25 polegadas para unidades opcionais

③ Compartimento da unidade de 3,5 polegadas (unidade de disquetes de 1,44 MB mostrada)*

④ ⑤ Compartimento da unidade de disco rígido padrão de 3,5 polegadas, interna

*Uma unidade de leitura óptica é uma unidade de CD-ROM, CD-R/RW, DVD-ROM, DVD-R/RW ou CD-RW/DVD Combo.

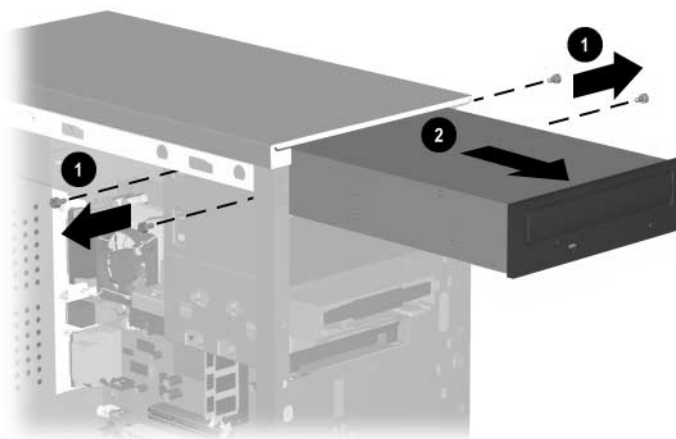
Retirar uma unidade de 5,25"

1. Desligue o computador através do sistema operativo e, em seguida, desligue todos os dispositivos externos.
2. Desligue o cabo de alimentação da tomada eléctrica e do computador, e todos os dispositivos externos.
3. Retire os painéis de acesso direito e esquerdo.
4. Retire o painel frontal.
5. Desligue os cabos de alimentação, dados e áudio, conforme necessário, da parte de trás da unidade.



Nalguns casos, pode ser mais fácil deslizar a unidade para fora do respectivo compartimento antes de retirar os cabos.

6. Retire os quatro parafusos, dois de cada lado, que fixa a unidade ao respectivo compartimento ❶.
7. Deslize a unidade para fora do respectivo compartimento, de acordo com a ilustração abaixo ❷.



Retirar uma unidade de 5,25"

Para instalar uma unidade, inverta os procedimentos utilizados para a retirar.



Se estiver a instalar uma unidade de 5,25" pela primeira vez no compartimento 2 deve, primeiro, retirar a unidade do compartimento 1 e, em seguida, retirar a protecção metálica que cobre a parte frontal do compartimento 2.

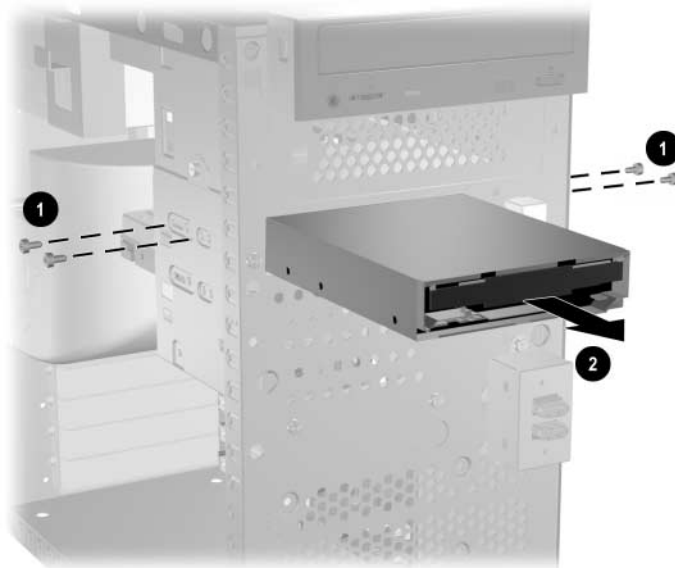


AVISO: Após a remoção da protecção, podem existir arestas aguçadas no interior da abertura do compartimento.

Retirar uma unidade de disquetes

1. Desligue o computador através do sistema operativo e, em seguida, desligue todos os dispositivos externos.
2. Desligue o cabo de alimentação da tomada eléctrica e do computador, e todos os dispositivos externos.
3. Retire os painéis de acesso direito e esquerdo.
4. Retire o painel frontal.
5. Desligue os cabos de alimentação e de dados da parte posterior da unidade.
6. Retire os quatro parafusos, dois de cada lado, que fixa a unidade ao respectivo compartimento ❶.

7. Faça deslizar a unidade para fora da parte frontal do chassis ❶.



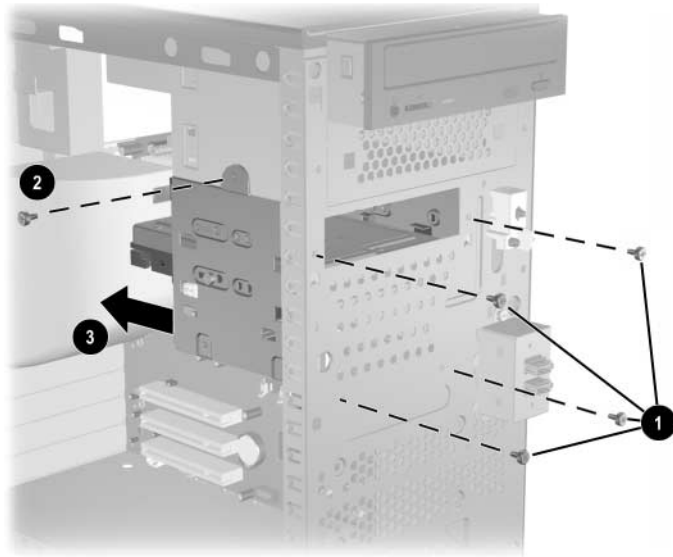
Retirar uma unidade de disquetes

Para voltar a colocar a unidade de disquetes, inverta os procedimentos utilizados para a retirar.

Retirar o compartimento de unidade inferior

1. Desligue o computador através do sistema operativo e, em seguida, desligue todos os dispositivos externos.
2. Desligue o cabo de alimentação da tomada eléctrica e do computador, e todos os dispositivos externos.
3. Retire os painéis de acesso direito e esquerdo.
4. Retire o painel frontal.
5. Retirar a unidade de disquetes.
6. Desligue os cabos de alimentação e de dados da parte posterior de todas as unidades de 3,5" instaladas.
7. Retire os quatro parafusos que prendem o compartimento da unidade à parte frontal do chassis ❶ e, em seguida, retire o parafuso que prende o compartimento de unidade inferior ao superior fixo, na lateral direita do chassis ❷.

8. Faça deslizar para trás o compartimento de unidade inferior cerca de 2,5 cm para o libertar do compartimento superior ❸.



Retirar o compartimento de unidade inferior

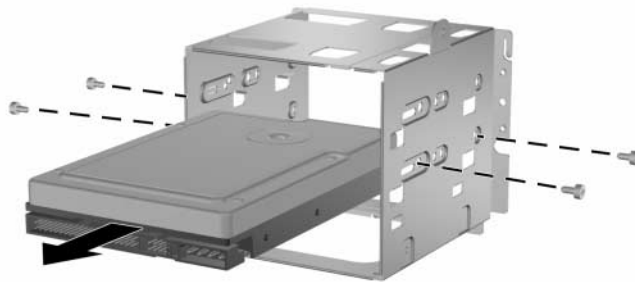
Para instalar o compartimento de unidade inferior, inverta os procedimentos utilizados para o retirar.



CUIDADO: Quando instalar os parafusos de retenção, utilize sempre o parafuso curto (5/32" de comprimento) na posição de montagem lateral e os 4 parafusos compridos na parte frontal do chassis.

Retirar uma unidade de 3,5"

1. Desligue o computador através do sistema operativo e, em seguida, desligue todos os dispositivos externos.
2. Desligue o cabo de alimentação da tomada eléctrica e do computador, e todos os dispositivos externos.
3. Retire os painéis de acesso direito e esquerdo.
4. Retire o painel frontal.
5. Retirar a unidade de disquetes.
6. Desligue os cabos de alimentação e de dados da parte posterior de todas as unidades de 3,5" instaladas.
7. Retire o compartimento de unidade inferior.
8. Retire os quatro parafusos, dois de cada lado, e fixe a unidade ao chassis de unidade.
9. Faça deslizar a unidade para fora do respectivo compartimento.



Retirar uma unidade de 3,5"

Para voltar a colocar a unidade, inverta os procedimentos utilizados para a retirar.

Substituir a pilha

Substituir a pilha

A pilha fornecida com o computador fornece alimentação ao relógio de tempo real e dura cerca de três anos. Quando substituir a pilha, utilize uma equivalente à originalmente instalada no computador. O computador é fornecido com uma pilha redonda e achatada de lítio de 3 volts.



A duração da pilha de lítio pode ser aumentada através da ligação do computador a uma tomada CA activa. A pilha de lítio só é utilizada quando o computador NÃO está ligado à alimentação CA.



AVISO: Este computador contém uma pilha interna de dióxido de manganésio de lítio. Existe o risco de incêndio e de queimaduras, se a pilha não for adequadamente manuseada. Para reduzir o risco de ferimentos pessoais:

- Não tente recarregar a pilha.
- Não a exponha a temperaturas superiores a 60° C (140° F).
- Não a desmonte, esmague, fure, coloque os contactos exteriores em curto-circuito nem a deite fora sobre fogo ou água.
- Substitua a pilha apenas pela peça de substituição HP/Compaq indicada para este produto.



CUIDADO: Antes de substituir a pilha, é importante criar uma cópia de segurança das definições do CMOS do computador. Quando a pilha for retirada ou substituída, as definições do CMOS serão limpas. Consulte o *Manual de Resolução de Problemas* para obter informações sobre a criação de cópias de segurança das definições do CMOS.



As pilhas, baterias e acumuladores não devem ser deitados fora juntamente com o lixo doméstico. Utilize para o efeito a rede de pontos de reciclagem pública ou devolva-os à HP/Compaq, aos parceiros autorizados ou aos agentes.



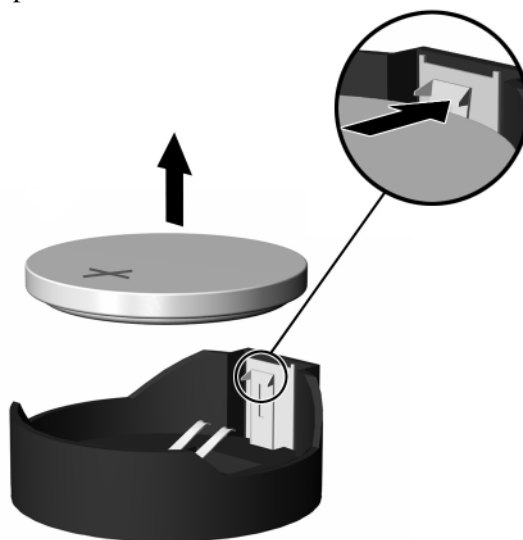
CUIDADO: A electricidade estática pode danificar os componentes electrónicos do computador ou do equipamento opcional. Antes de iniciar estes procedimentos, certifique-se de que descarrega toda a sua electricidade estática tocando brevemente num objecto metálico ligado à terra.

1. Prepare o computador para desmontagem.
 2. Retire o painel de acesso direito.
-



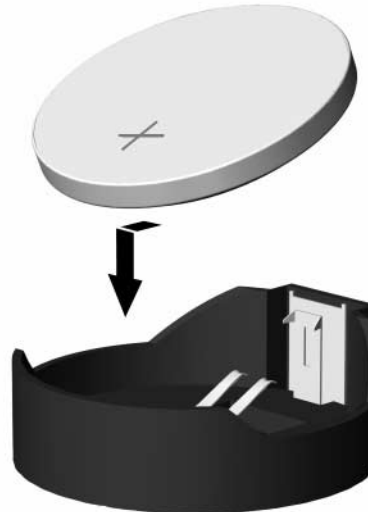
Poderá ser necessário retirar uma placa de expansão para ter acesso à pilha.

3. Localize a pilha e o respectivo suporte na placa de sistema.
4. Dependendo do tipo de suporte da pilha na placa de sistema, siga as seguintes instruções para substituir a pilha.
5. Para libertar a pilha do suporte, aperte o grampo metálico que fixa a extremidade da pilha.
6. Quando a pilha saltar, retire-a.



Retirar a pilha

7. Para inserir a pilha nova, faça deslizar uma extremidade da pilha de substituição para baixo da aba do suporte, com o lado positivo virado para cima. Pressione a outra extremidade até o grampo fixar a outra extremidade da pilha.



Inserir a pilha



Após a substituição da pilha, siga os passos a seguir apresentados para concluir este procedimento.

8. Volte a colocar a tampa do computador ou o painel de acesso.
9. Ligue o cabo de alimentação do computador e ligue o computador.

Reponha a data e hora, as palavras-passe e outras configurações especiais do sistema utilizando o Computer Setup (Configuração do Computador). Consulte o *Manual do Utilitário Computer Setup (F10)*.

Manutenção de rotina e informações de expedição

Manutenção de rotina

Siga estas sugestões para efectuar a manutenção do computador e do monitor:

- Utilize o computador numa superfície firme e plana. Deixe um espaço livre de 7,6 cm (3 polegadas) atrás da unidade de sistema e acima do monitor para permitir a ventilação necessária.
- Nunca utilize o computador sem tampa ou painel lateral.
- Nunca limite a ventilação do computador bloqueando as entradas de ar ou os ventiladores de saída de ar.
- Não exponha o computador a humidade excessiva, luz solar directa e temperaturas extremas.
- Não derrame líquidos sobre o computador ou sobre o teclado.
- Nunca cubra as ranhuras de ventilação do monitor com qualquer tipo de material.
- Desligue o computador antes de efectuar qualquer uma das seguintes operações:
 - Limpe o exterior do computador com um pano suave e húmido, sempre que necessário. A utilização de produtos de limpeza pode alterar a cor ou danificar o acabamento.
 - Ocasionalmente, limpe as entradas de ar e os ventiladores de saída de ar do computador. O algodão e outros materiais podem bloquear os ventiladores e limitar a ventilação.

Precauções com a unidade de CD-ROM

Certifique-se de que segue as seguintes directrizes quando utiliza ou limpa a unidade de CD-ROM.

Utilização

- Não mova a unidade enquanto esta estiver em funcionamento. Se o fizer, a unidade poderá não funcionar correctamente durante a leitura.
- Evite expor a unidade a mudanças súbitas de temperatura para evitar a formação de condensação no seu interior. Se a temperatura mudar subitamente enquanto a unidade estiver ligada aguarde, pelo menos, uma hora antes de a desligar. Se utilizar a unidade imediatamente, esta poderá não funcionar correctamente durante a leitura.
- Evite colocar a unidade num local sujeito a níveis de humidade elevados, temperaturas extremas, vibração mecânica ou luz solar directa.

Limpeza

- Limpe o painel e os controlos com um pano macio e seco ou levemente humedecido com uma solução de detergente suave. Nunca aplique líquidos de limpeza directamente sobre a unidade.
- Evite utilizar qualquer tipo de solvente como, por exemplo, álcool ou benzeno, os quais poderão danificar o acabamento.

Segurança

Se algum objecto ou líquido cair na unidade, desligue imediatamente o computador e mande fazer uma verificação por um fornecedor de serviços autorizado da HP.

Preparar para expedição

Siga estas sugestões quando estiver a preparar o computador para expedição:

1. Efectue uma cópia de segurança dos ficheiros da unidade de disco rígido para a rede ou para um suporte amovível. Certifique-se de que o suporte de dados de cópia de segurança não é exposto a impulsos eléctricos ou magnéticos durante o armazenamento ou transporte.



A unidade de disco rígido é bloqueada automaticamente quando o sistema é desligado.

2. Retire e armazene em separado todas as unidades MultiBay e suportes amovíveis.
3. Desligue o computador e os dispositivos externos.
4. Desligue o cabo de alimentação da tomada eléctrica e, em seguida, do computador.
5. Embale os componentes do sistema, as unidades MultiBay e os dispositivos externos nas embalagens originais ou em embalagens semelhantes com bastante material protector.

Descarga electrostática

Uma descarga de electricidade estática proveniente de um dedo ou de outro condutor pode danificar placas de sistema ou outros dispositivos sensíveis à electricidade estática. Este tipo de danos pode reduzir a vida útil do dispositivo.

Prevenir danos resultantes de descargas electrostáticas

Para prevenir os danos resultantes das descargas electrostáticas, adopte sempre as seguintes medidas de prevenção:

- Evite o contacto com as mãos, transportando sempre os dispositivos nos recipientes de protecção contra a electricidade estática.
- Mantenha as peças sensíveis à electricidade estática nos respectivos recipientes, até se encontrarem em estações de trabalho sem electricidade estática.
- Coloque as peças numa superfície ligada à terra antes de as retirar dos respectivos recipientes.
- Evite tocar nos pinos, condutores ou circuitos.
- Assegure-se de que está devidamente ligado à terra sempre que tocar num componente ou aparelho sensível à electricidade estática.

Métodos de ligação à terra

Existem vários métodos para estabelecer uma ligação à terra. Utilize um ou mais dos seguintes métodos quando manusear ou instalar peças electrostaticamente sensíveis:

- Utilize uma pulseira ligada por um cabo de terra a uma estação de trabalho ligada à terra ou ao chassis do computador. As pulseiras são flexíveis com um mínimo de 1 Megaohm $\pm 10\%$ de resistência nos fios condutores. Para uma correcta ligação à terra, coloque a pulseira justa e bem colada à pele.
- Utilize pulseiras de tornozelo, de pés ou de botas nas estações de trabalho verticais. Utilize as pulseiras em ambos os pés quando estiver de pé sobre soalhos condutores ou tapetes dissipadores.
- Utilize ferramentas condutoras.
- Utilize um kit de assistência portátil com uma bancada de trabalho desdobrável dissipadora de electricidade estática.

Se não tiver nenhum do equipamento sugerido para uma correcta ligação à terra, contacte um representante, revendedor ou fornecedor de serviços autorizado da HP.



Para obter mais informações sobre a electricidade estática, contacte um representante, revendedor ou fornecedor de serviços autorizado da HP.

Índice Remissivo

D

- descarga electrostática
 - evitar danos 4-1
 - métodos de ligação à terra 4-2
- directrizes de embalagem 3-3
- directrizes de expedição 3-3

M

- manutenção do equipamento 3-1
- memória
 - retirar e reinstalar do micro-torre tipo 2 1-6
- micro-torre tipo 2
 - posição das unidades 1-11
 - retirar e reinstalar a pilha 2-1
 - retirar e reinstalar memória 1-6
 - retirar e reinstalar unidade 1-12
- micro-torre tipo 2, retirar unidade de 3,5" 1-16

P

- pilha
 - retirar e reinstalar do micro-torre tipo 2 2-1
- posição das unidades
 - micro-torre tipo 2 1-11

R

- retirar e recolocar
 - micro-torre tipo 2, unidade de 3,5" 1-16
- retirar e reinstalar
 - memória do micro-torre tipo 2 1-6
 - pilha do micro-torre tipo 2 2-1
 - unidade de micro-torre tipo 2 1-12

U

- unidade
 - micro-torre tipo 2, retirar unidade de 3,5" 1-16
 - retirar e reinstalar do micro-torre tipo 2 1-12
- unidade de CD-ROM
 - limpeza e segurança 3-2