



Naslaggids

HP Notebook Expansion Base

Artikelnummer van document: 336449-331

Augustus 2003

In dit document vindt u instructies over het gebruik van de HP Notebook Expansion Base met bepaalde modellen notebookcomputers van HP en Compaq.

© 2003 Hewlett-Packard Development Company, L.P.

Microsoft en Windows zijn handelsmerken van Microsoft Corporation in de Verenigde Staten en/of andere landen.

De informatie in deze publicatie kan zonder voorafgaande kennisgeving worden gewijzigd. De enige garanties voor HP producten en diensten worden gepubliceerd in de uitdrukkelijke garantiebepalingen bij dergelijke producten en diensten. Aan de informatie in deze publicatie kunnen geen rechten worden ontleend. HP aanvaardt geen aansprakelijkheid voor technische fouten, drukfouten of weglatingen in deze publicatie.

Naslaggids

HP Notebook Expansion Base

Eerste editie, augustus 2003

Artikelnummer van document: 336449-331

Inhoudsopgave

1 Aan de slag

Onderdelen aan de voorkant	1-1
Onderdelen aan de achterkant	1-2
Onderdelen aan de zijkant	1-3
Draadloze accessoires	1-5
Meer informatie	1-6

2 Notebookcomputer aansluiten en verwijderen

Aansluiten op netvoeding	2-1
Notebookcomputer aansluiten op de Expansion Base	2-3
Notebookcomputer verwijderen	2-8

3 Expansion Base gebruiken

Notebookcomputer in- en uitschakelen	3-1
Richtlijnen voor de Expansion Base volgen	3-2
Draadloze toetsenbord en draadloze muis gebruiken	3-3
Expansion Base aansluiten op een televisietoestel	3-8
Gebruik maken van een modem via de Expansion Base	3-9
Expansion Base aansluiten op een netwerk	3-10
Beveiligingskabelsloten gebruiken	3-10

A Problemen oplossen

Internet	A-1
Voordat u om technische ondersteuning vraagt	A-1
Algemene problemen oplossen	A-2
Problemen met aansluiten	A-2
Problemen met verwijderen en oplossingen	A-3

Aan de slag

Onderdelen aan de voorkant



Onderdeel	Beschrijving
❶ Stereoluidsprekers	Leveren het geluid van de notebookcomputer.
❷ Volumeknoppen: verhogen, verlagen en uitschakelen	Hiermee regelt u het volume van het geluid van de notebookcomputer.
❸ Verbindingslampje	Brandt blauw wanneer de notebookcomputer correct is aangesloten.

Onderdelen aan de achterkant



Onderdeel	Beschrijving
❶ Uitbreidingskabel	Hiermee sluit u de Expansion Base aan op een notebookcomputer.
❷ RJ-11-connector	Hiermee sluit u een modemkabel aan vanaf de Expansion Base naar een notebookcomputer.
❸ USB-connectoren (3)	Hiermee sluit u USB-apparaten aan; compatibel met USB 2.0.
❹ Ethernet-netwerk-connector (RJ-45)	Hiermee sluit u een netwerkkabel aan vanaf de Expansion Base naar een RJ-45-aansluiting in de muur.
❺ RJ-11-connector	Hiermee sluit u de Expansion Base aan op een RJ-11-telefoonaansluiting in de muur.
❻ S/PDIF- (Sony/Philips Digital Interface) audioconnector	Hiermee sluit u high-end digitale systemen aan, zoals surround sound of een home theater.
❼ TV out/Composite-connector	Hiermee sluit u de Expansion Base aan op een televisietoestel.

Onderdeel	Beschrijving
⑧ TV out/ S-video-uitgang	Hiermee sluit u de Expansion Base aan op een televisietoestel.
⑨ Seriële poort	Hiermee sluit u een serieel apparaat zoals een muis aan.
⑩ Netvoedingsconnector	Hiermee sluit u de Expansion Base aan op elektrische voeding.

Onderdelen aan de zijkant



Onderdelen aan de rechterkant (gezien vanaf de voorkant van de Expansion Base)

Onderdeel	Beschrijving
❶ Hoofdtelefoonconnector	Hiermee sluit u een hoofdtelefoon aan.
❷ USB-connectoren (3)	Hiermee sluit u USB-apparaten aan; compatibel met USB 2.0.
❸ Uitsparing voor een Kensington kabelslot	Hiermee sluit u een optionele beveiligingskabel aan.




Onderdelen aan de linkerkant (gezien vanaf de voorkant van de Expansion Base)

Onderdeel	Beschrijving
Uitsparing voor een Kensington kabelslot	Hiermee sluit u een optionele beveiligingskabel aan.

Draadloze accessoires



Onderdeel	Beschrijving
❶ Draadloos toetsenbord	U sluit dit toetsenbord zonder kabel aan op de Expansion Base.
❷ Batterijen	Batterijen die in het draadloze toetsenbord en de draadloze muis worden geplaatst.
❸ Ontvanger	Hiermee kunt u een verbinding tot stand brengen tussen de Expansion Base en het draadloze toetsenbord of de draadloze muis.
❹ Draadloze muis	U sluit deze muis zonder kabel aan op de Expansion Base.
 Het is mogelijk dat de draadloze accessoires worden geleverd met de Expansion Base.	

Meer informatie

- De documentatie-cd *Documentation Library* die wordt geleverd bij de notebookcomputer, bevat uitgebreide informatie over de notebookcomputer, alsook informatie over internationale kennisgevingen en veiligheidsvoorschriften met betrekking tot het gebruik van de notebookcomputer.
- De cd, die wordt geleverd bij de Expansion Base, bevat informatie over internationale kennisgevingen en veiligheidsvoorschriften met betrekking tot het gebruik van de Expansion Base.
- De HP website (<http://www.hp.com>) biedt productinformatie en software-updates.



WAARSCHUWING: Lees de *Handleiding voor veiligheid en comfort*, om het risico van ernstig letsel te beperken. Deze handleiding bevat aanwijzingen voor een optimale werkplek, een goede houding en gezonde werkgewoonten voor computergebruikers, alsook belangrijke veiligheidsinformatie met betrekking tot elektrische en mechanische onderdelen. De handleiding is te vinden op Internet op <http://www.hp.com/ergo> en op de documentatie-cd *Documentation Library* die bij het product is ontvangen.

Notebookcomputer aansluiten en verwijderen

Aansluiten op netvoeding



WAARSCHUWING: U beperkt als volgt het risico van persoonlijk letsel, een elektrische schok, brand of schade aan de apparatuur:

- Gebruik altijd een geaarde netsnoerstekker. De geaarde stekker is een belangrijke veiligheidsvoorziening.
 - Steek het netsnoer in een geaard stopcontact dat altijd makkelijk te bereiken is.
 - Schakel de voeding naar de apparatuur uit door de stekker uit het stopcontact te halen.
 - Plaats niets op snoeren of kabels. Leg de kabels zo neer dat niemand er per ongeluk op kan gaan staan of erover kan struikelen.
 - Trek nooit aan snoeren of kabels. Pak het snoer bij de stekker vast als u de stekker uit het stopcontact haalt.
-

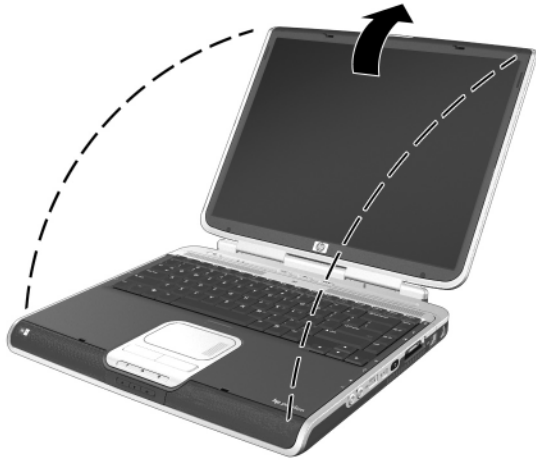
Voor optimale prestaties sluit u de Expansion Base aan op netvoeding. Sluit het netsnoer aan op het stopcontact.



Aansluiten op netvoeding (netsnoeren en stopcontacten verschillen per regio en land)

Notebookcomputer aansluiten op de Expansion Base

1. Open de notebookcomputer.




Notebookcomputer openen

2. Schuif de notebookcomputer in de Expansion Base met het toetsenbord naar u toe.



Notebookcomputer in de Expansion Base schuiven

-  De notebookcomputer wordt op zijn plaats gehouden door een stootkussen, dat voorkomt dat de notebookcomputer uit zijn juiste positie in de Expansion Base schuift.

3. Trek de uitbreidingskabel voorzichtig uit de Expansion Base en schuif de kabel naar links of rechts, afhankelijk van waar de uitbreidingsconnector van de notebookcomputer zich bevindt. De locatie van de uitbreidingsconnector op de notebookcomputer kan verschillen per notebookcomputerserie en -model.



Het is belangrijk om de kabel correct te geleiden, zodat de kabel niet bekneld raakt. Hiervoor kunt u een kabelgeleider gebruiken.



De kabel naar een van de twee zijanten van de Expansion Base schuiven

4. Sluit de uitbreidingskabel aan op de notebookcomputer, waarbij u controleert of het pictogram op de uitbreidingsconnector van de notebookcomputer overeenkomt met het pictogram op het uiteinde van de uitbreidingskabel.



Uitbreidingskabel aansluiten op de notebookcomputer

5. Voor een optimale communicatie, doet u een van de volgende dingen:
 - ❑ Als u gebruikmaakt van een modem in combinatie met de notebookcomputer voor communicatie met behulp van een analoge telefoonlijn, raadpleegt u het gedeelte "[Gebruikmaken van een modem via de Expansion Base](#)" in het hoofdstuk "Expansion Base gebruiken", voor instructies over communicatie met behulp van een modem.
 - ❑ Als u een directe verbinding tot stand brengt met een netwerk, raadpleegt u het gedeelte "[Expansion Base aansluiten op een netwerk](#)" in het hoofdstuk "Expansion Base gebruiken", voor instructies over hoe u een verbinding tot stand brengt met een netwerk.
6. Zet de notebookcomputer aan, als deze nog niet is ingeschakeld. Raadpleeg het gedeelte "[Notebookcomputer in- en uitschakelen](#)" in het hoofdstuk "Expansion Base gebruiken".

Let op de ring rond de volumeknoppen. Als de notebookcomputer goed op de Expansion Base is aangesloten, brandt de ring continu blauw.



Nadat de notebookcomputer is aangesloten op de Expansion Base, zijn de interne luidsprekers van de notebookcomputer uitgeschakeld en zijn de luidsprekers van de Expansion Base geactiveerd.

Notebookcomputer verwijderen

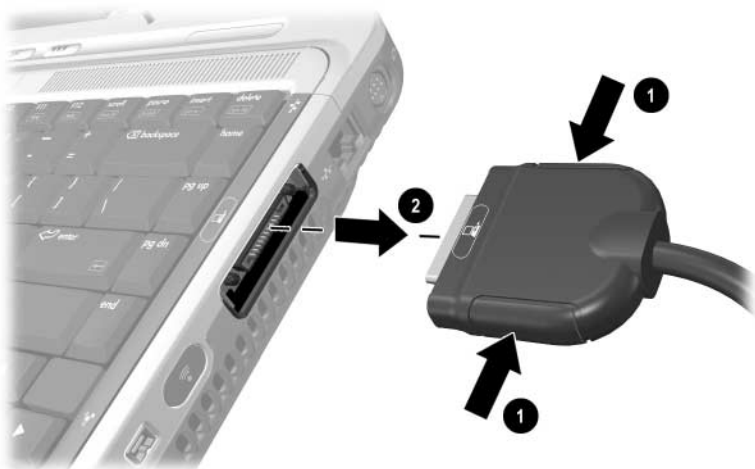


Het is niet noodzakelijk om de notebookcomputer uit te schakelen, voordat u deze verwijdert uit de Expansion Base, hoewel dit wel wordt aangeraden wanneer u gebruikmaakt van het besturingssysteem Windows 2000 of een eerder besturingssysteem.

1. Druk op de knoppen aan het uiteinde van de uitbreidingskabel ❶ om de kabel los te koppelen van de notebookcomputer ❷.

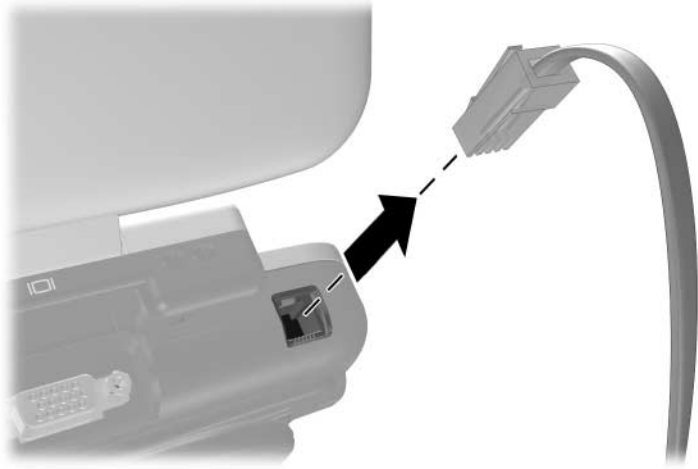


De locatie van de uitbreidingsconnector op de notebookcomputer kan verschillen per notebookcomputerserie en -model.



Uitbreidingskabel loskoppelen

2. Koppel de modemkabel los van de RJ-11-connector op de notebookcomputer, indien de modemkabel is aangesloten. U kunt het andere uiteinde van de kabel aangesloten laten op de Expansion Base, voor toekomstig gebruik.



Modemkabel loskoppelen van de RJ-11-connector op de notebookcomputer.

3. Schuif de notebookcomputer omhoog uit de Expansion Base.



Notebookcomputer omhoog en uit de Expansion Base schuiven

Expansion Base gebruiken

Notebookcomputer in- en uitschakelen

Als de notebookcomputer op de Expansion Base is aangesloten, schakelt u het systeem in en uit met de aan/uit-knop van de notebookcomputer.



In- en uitschakelen met de aan/uit-knop op de notebookcomputer



De locatie van de aan/uit-knop op de notebookcomputer kan verschillen per notebookcomputerserie en -model.

Richtlijnen voor de Expansion Base volgen

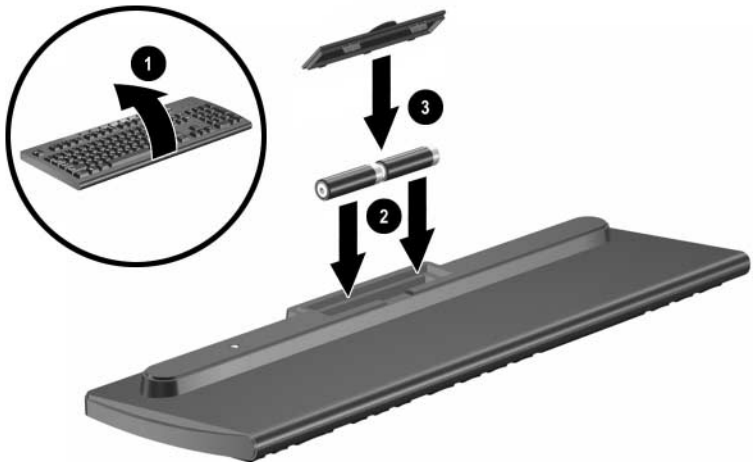
- **Besturingssystemen:** Voor optimale prestaties gebruikt u de Expansion Base in combinatie met HP of Compaq notebookcomputers waarop Microsoft Windows XP draait.
- **Voeding:** Voor de beste prestaties gebruikt u de Expansion Base terwijl deze is aangesloten op elektrische voeding. Hierdoor kan de accu van de notebookcomputer opgeladen blijven terwijl de notebookcomputer is aangesloten op de Expansion Base.
- **Aansluiten en verwijderen:**
 - De notebookcomputer kan worden in- of uitgeschakeld wanneer deze wordt aangesloten op of verwijderd uit de Expansion Base. Het blauwe lampje op de Expansion Base geeft aan of de notebookcomputer goed op de Expansion Base is aangesloten. Het gaat pas branden wanneer de notebookcomputer wordt ingeschakeld.
 - Wanneer u gebruikmaakt van Windows 2000, Windows 98, Windows 95 of Windows NT, gaat u als volgt te werk:
 - ◆ Schakel de notebookcomputer uit voordat u deze aansluit op, of verwijdert uit, de Expansion Base.
 - ◆ Wanneer u de voeding naar het systeem herstelt, sluit u de notebookcomputer eerst aan op de Expansion Base, en schakelt u de notebookcomputer vervolgens in.
- **Externe apparaten:** Wanneer de notebookcomputer is aangesloten op de Expansion Base, kunt u externe apparaten aansluiten op de connectoren op het achterpaneel van de Expansion Base of op de connectoren op de notebookcomputer.

Draadloos toetsenbord en draadloze muis gebruiken



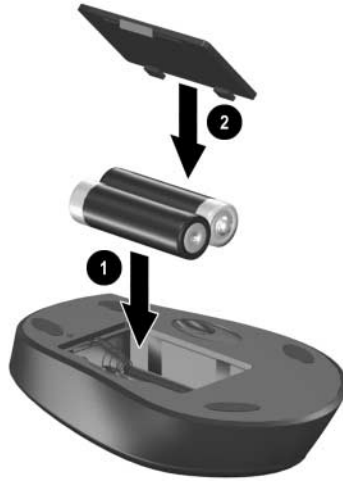
Voor meer informatie raadpleegt u de poster *HP draadloos toetsenbord en draadloze muis - Snel aan de slag*.

1. Draai het draadloze toetsenbord ondersteboven, om het afdekplaatje van de batterijen te lokaliseren ❶.
2. Verwijder het afdekplaatje van de batterijen, en plaats vervolgens de batterijen in de batterijruimte ❷.
3. Plaats het afdekplaatje van de batterijen weer terug ❸.



Batterijen in het draadloze toetsenbord plaatsen

4. Draai de draadloze muis ondersteboven, om het afdekplaatje van de batterijen te lokaliseren.
5. Verwijder het afdekplaatje van de batterijen, en plaats vervolgens de batterijen in de muis ❶.
6. Plaats het afdekplaatje van de batterijen weer terug ❷.



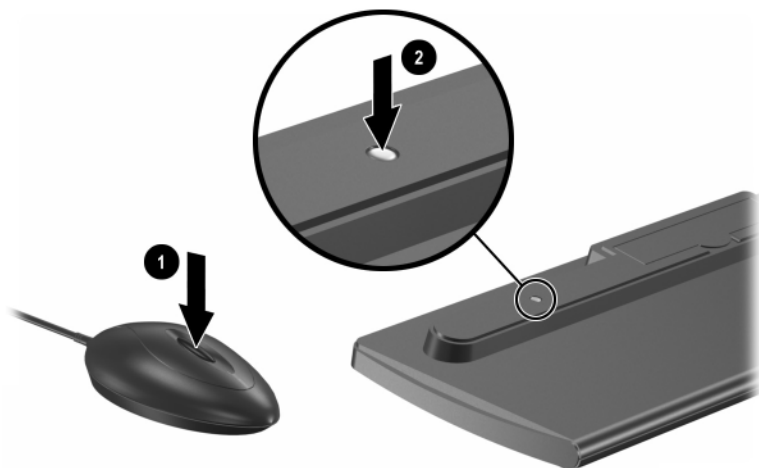
Batterijen in de draadloze muis plaatsen

7. Sluit de draadloze ontvanger aan op een USB-poort op de Expansion Base.



Draadloze ontvanger aansluiten op de Expansion Base

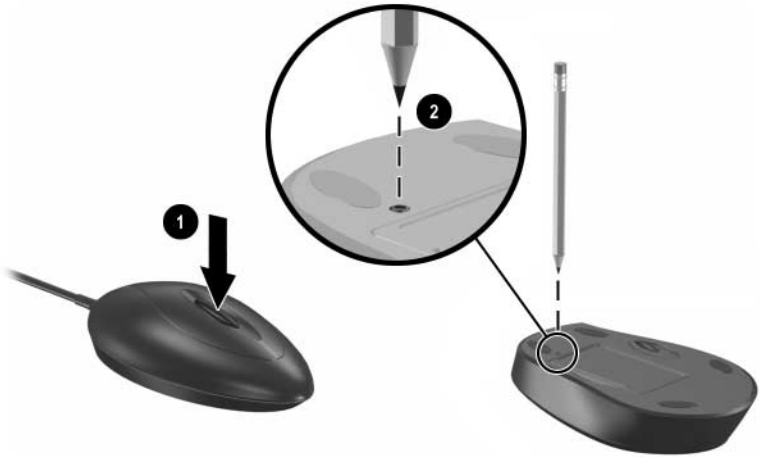
8. Druk op de verbindingsknop op de ontvanger **1**.
9. Wanneer de knop knippert, drukt u op de verbindingsknop op de onderkant van het toetsenbord **2**.



Op de knoppen van het draadloze toetsenbord en de ontvanger drukken

10. Draai het toetsenbord met de goede kant naar boven.

11. Als u ook gebruikmaakt van de draadloze muis, drukt u nogmaals op de verbindingsknop op de ontvanger ❶.
12. Terwijl de knop op de ontvanger knippert, drukt u op de verbindingsknop aan de onderkant van de muis ❷, met behulp van een puntig voorwerp zoals de punt van een potlood.



Op de knoppen van de draadloze muis en de ontvanger drukken

Het draadloze toetsenbord en de draadloze muis zullen nu werken zolang een notebookcomputer is aangesloten op de Expansion Base.



Als u de Quick Launch knoppen op het draadloze toetsenbord wilt aanpassen, raadpleegt u de instructies in de documentatie bij de notebookcomputer.

Expansion Base aansluiten op een televisietoestel

U kunt de Expansion Base aansluiten op een televisietoestel en de televisie gebruiken als een externe monitor. De Expansion Base bevat twee televisie-uitgangspoorten op het achterpaneel: composite en S-Video. Raadpleeg de handleiding die werd geleverd bij de televisie, om te bepalen welk type aansluiting u heeft op uw televisietoestel.

1. Steek de juiste kabel in de connector aan de achterkant van het televisietoestel.
2. Steek het andere eind van de kabel in de juiste connector aan de achterkant van de Expansion Base.



Expansion Base aansluiten op een televisietoestel

Raadpleeg de instructies bij de notebookcomputer om de televisie-monitor te configureren als het primaire beeldscherm.

Gebruikmaken van een modem via de Expansion Base

U kunt de notebookcomputer via de Expansion Base aansluiten op de analoge telefoonlijn, om een inbelverbinding tot stand te brengen. Hiervoor heeft u de RJ-11-modemkabels nodig die werden geleverd bij de Expansion Base.

1. Sluit een uiteinde van een van de modemkabels aan op de RJ-11-connector op de notebookcomputer. Sluit het andere uiteinde van de kabel aan op de RJ-11-connector op het bovenste achterpaneel van de Expansion Base ❶.
2. Sluit een uiteinde van de andere RJ-11-kabel aan op de RJ-11-connector op het onderste achterpaneel van de Expansion Base. Sluit het andere uiteinde van de kabel aan op de RJ-11-aansluiting in de muur ❷.



Mogelijk heeft u behalve de RJ-11-kabel die wordt aangesloten op de RJ-11-telefoonaansluiting in de muur, ook nog een landspecifieke modemadapter nodig.



Modem aansluiten via de Expansion Base

Expansion Base aansluiten op een netwerk

U kunt de notebookcomputer via de Expansion Base aansluiten op een netwerk. Hiervoor heeft u een RJ-45-netwerkkabel nodig (deze wordt niet meegeleverd).

1. Sluit de Expansion Base aan op de notebookcomputer, volgens de instructies in het hoofdstuk "[Notebookcomputer aansluiten en verwijderen](#)" in deze handleiding, als u dit nog niet heeft gedaan.
2. Sluit één uiteinde van de netwerkkabel aan op de RJ-45-connector op de Expansion Base en het andere uiteinde op de RJ-45-aansluiting in de muur.



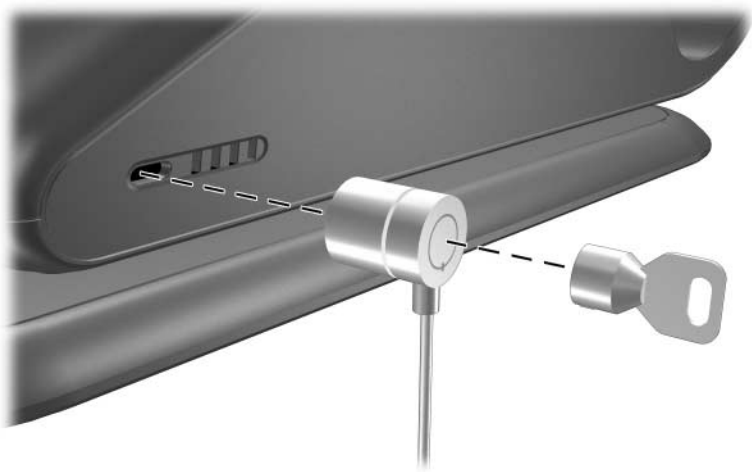
Bij een rechtstreekse aansluiting op een netwerk is geen RJ-11-modemkabel tussen de notebookcomputer en de Expansion Base nodig.

Beveiligingskabelsloten gebruiken



Het doel van de beveiligingsoplossingen is om te fungeren als afschrikking. Deze oplossingen kunnen niet voorkomen dat het product wordt gestolen of dat er slecht mee wordt omgesprongen.

1. Terwijl de notebookcomputer in de Expansion Base is geplaatst, bevestigt u de beveiligingskabel (afzonderlijk aangeschaft) rond een vast object; vervolgens plaatst u het slot in de uitsparing voor de beveiligingskabel op de Expansion Base.
2. U beveiligt de Expansion Base en de notebookcomputer door de sleutel in het slot te steken en vervolgens de sleutel om te draaien.



Expansion Base en notebookcomputer beveiligen



Er zijn twee uitsparingen voor een veiligheidslock, een aan elke kant van de Expansion Base.

Problemen oplossen

Internet

Via technische ondersteuning van HP op Internet zijn ondersteuningsdiensten beschikbaar. U kunt de technische ondersteuning van HP als gast bezoeken, maar u kunt zich ook registreren als gebruiker en uw eigen vragen inzenden. HP stelt alles in het werk om tijdig op vragen te reageren.

U krijgt toegang tot technische ondersteuning van HP via de HP website op <http://www.hp.com>.

Voordat u om technische ondersteuning vraagt

Als u een probleem niet kunt oplossen met behulp van de informatie in dit gedeelte, kunt u bellen met de technische ondersteuning van HP.

Zorg dat u tijdens het gesprek met de technische ondersteuning de volgende informatie bij de hand heeft:

- De notebookcomputer en Expansion Base
- Serienummers voor de notebookcomputer en de Expansion Base
- Aankoopdata op facturen
- Omstandigheden waaronder het probleem zich voordeed
- Eventuele foutberichten
- Hardwareconfiguratie van de notebookcomputer

- Hardware en software die u gebruikt
- Type printer, indien van toepassing
- Configuratie-instellingen, inclusief inhoud van de systeembestanden

Algemene problemen oplossen

In de volgende tabellen vindt u een beschrijving van mogelijke problemen, de mogelijke oorzaak van elk probleem en de aanbevolen oplossingen.

Problemen met aansluiten

Probleem	Mogelijke oorzaak	Oplossing
De notebook-computer is niet goed aangesloten op de Expansion Base.	De uitbreidingskabel op de Expansion Base is niet volledig aangesloten op de uitbreidingsconnector op de notebookcomputer.	Ontkoppel de uitbreidingskabel van de notebookcomputer, en sluit de kabel vervolgens opnieuw aan op de notebookcomputer.

Problemen met verwijderen en oplossingen

Probleem	Mogelijke oorzaak	Oplossing
Het blauwe lampje brandt niet.	De notebookcomputer is niet ingeschakeld.	Schakel de notebookcomputer in.
	De Expansion Base is niet aangesloten op netvoeding.	Sluit de Expansion Base aan op netvoeding.
	De uitbreidingskabel op de Expansion Base is niet aangesloten op de uitbreidingsconnector op de notebookcomputer.	Sluit de uitbreidingskabel aan op de uitbreidingsconnector.
	De notebookcomputer staat in de standbystand/ hibernation-stand.	Sluit de standbystand/ hibernation-stand af.
De luidsprekers hebben weinig of geen volume.	De luidsprekers van de Expansion Base zijn uitgeschakeld of het volume is te laag ingesteld.	Pas het volume aan met behulp van de volumeknoppen.
De notebookcomputer wordt uitgeschakeld.	De Expansion Base is niet aangesloten op netvoeding, waardoor de accu van de notebookcomputer leegloopt.	Sluit de Expansion Base aan op netvoeding.
Het draadloze toetsenbord of de draadloze muis werkt niet.	De ontvanger is niet aangesloten op een beschikbare USB-poort.	Sluit de ontvanger aan op een USB-poort.

Probleem	Mogelijke oorzaak	Oplossing
Het draadloze toetsenbord of de draadloze muis werkt niet	De ontvanger en het toetsenbord zijn niet gesynchroniseerd.	Synchroniseer de apparaten door op de juiste knoppen te drukken. Raadpleeg het gedeelte " Draadloos toetsenbord en draadloze muis gebruiken " in het hoofdstuk "Expansion Base gebruiken" voor meer informatie.
	Het toetsenbord of de muis heeft geen accuvoeding.	Zorg dat de batterijen op de juiste manier in het toetsenbord of de muis zijn geplaatst en dat de batterijen goed werken.