



# **Guía de referencia**

## Base de expansión para Notebook HP

Número de parte del documento: 336449-161

Agosto de 2003

Este documento proporciona instrucciones acerca de cómo usar la Base de expansión para Notebook HP en los modelos de notebook seleccionados de HP y Compaq.

© 2003 Hewlett-Packard Development Company, L.P.

Microsoft y Windows son marcas comerciales de Microsoft Corporation en EE.UU. y en otros países.

La información de este documento está sujeta a cambios sin previo aviso. Las únicas garantías para los productos y servicios HP se establecen en las declaraciones de garantía expresas que acompañan a dichos productos y servicios. Nada de lo contenido en este documento debe interpretarse como parte de una garantía adicional. HP no será responsable de errores u omisiones técnicas o editoriales contenidas en este documento.

Guía de referencia

Base de expansión para Notebook HP

Primera edición: Agosto de 2003

Número de parte del documento: 336449-161

---

# Contenido

## 1 Pasos iniciales

Identificación de los componentes delanteros . . . . .	1-1
Identificación de los componentes posteriores . . . . .	1-2
Identificación de los componentes laterales. . . . .	1-4
Identificación de los accesorios inalámbricos . . . . .	1-6
Más informaciones. . . . .	1-7

## 2 Conexión y desconexión del notebook

Conexión a la fuente de alimentación de CA. . . . .	2-1
Conexión del notebook a la Base de expansión. . . . .	2-3
Desconexión del notebook. . . . .	2-8

## 3 Uso de la Base de expansión

Encendido y apagado del notebook . . . . .	3-1
Guía de la Base de expansión. . . . .	3-2
Uso del teclado y del mouse inalámbricos. . . . .	3-3
Conexión de la Base de expansión a un televisor . . . . .	3-8
Uso del módem con la Base de expansión. . . . .	3-9
Conexión de la Base de expansión a una red. . . . .	3-10
Uso de bloqueos de cable de seguridad . . . . .	3-10

## A Solución de problemas

Uso de la World Wide Web . . . . .	A-1
Preparación para llamar al soporte técnico . . . . .	A-1
Solución de problemas comunes . . . . .	A-2
Problemas y soluciones de conexión. . . . .	A-2
Problemas de conexión y soluciones. . . . .	A-3

---

## Pasos iniciales

### Identificación de los componentes delanteros



Componente	Descripción
❶ Parlantes estéreo	Reproducen el sonido del notebook.
❷ Botones de control de volumen: alto, bajo y de silencio	Controlan el volumen del sonido del notebook.
❸ Luz indicadora de conexión	Se enciende en azul oscuro cuando el notebook está conectado correctamente.

## Identificación de los componentes posteriores



Componente	Descripción
❶ Cable de expansión	Conecta la Base de expansión al notebook.
❷ Enchufe RJ-11	Conecta el cable del módem desde la Base de expansión al notebook.
❸ Conectores USB (3)	Conectan los dispositivos USB, compatibles con USB 2.0.
❹ Enchufe de red Ethernet (RJ-45)	Conecta un cable de red desde la Base de expansión a un enchufe de pared RJ-45.
❺ Enchufe RJ-11	Conecta la Base de expansión a un enchufe telefónico de pared RJ-11.
❻ Conector de audio S/PDIF (Interfaz digital Sony/Philips)	Conecta sistemas digitales high-end, tales como sonido envolvente o home theater.
❼ Enchufe de salida de TV/compuesta	Conecta la Base de expansión a un televisor.
❽ Enchufe de salida de TV/Video S	Conecta la Base de expansión a un televisor.

<b>Componente</b>	<b>Descripción</b>
⑨ Conector en serie	Conecta un dispositivo serial, tal como el mouse.
⑩ Conector de alimentación	Conecta la Base de expansión a la energía eléctrica.

## Identificación de los componentes laterales



*Componentes del lado izquierdo (vistos desde la parte delantera de la Base de expansión)*

Componente	Descripción
❶ Enchufe de audífonos	Conecta los audífonos.
❷ Conectores USB (3)	Conectan los dispositivos USB, compatibles con USB 2.0.
❸ Ranura de seguridad Kensington	Conecta un cable de seguridad opcional.




*Componentes del lado derecho (vistos desde la parte delantera de la Base de expansión)*

<b>Componente</b>	<b>Descripción</b>
Ranura de seguridad Kensington	Conecta un cable de seguridad opcional.



## Identificación de los accesorios inalámbricos



Componente	Descripción
① Teclado inalámbrico	Se conecta a la Base de expansión sin un cable.
② Baterías	Las baterías se insertan en el teclado y en el mouse inalámbricos.
③ Receptor	Permite que se realice la conexión del teclado y el mouse inalámbricos con la Base de expansión.
④ Mouse inalámbrico	Se comunica con la Base de expansión sin cables.
 Es posible que se incluyan los accesorios inalámbricos con la Base de expansión.	

## Más informaciones

- El CD de *Documentación*, incluido con el notebook, contiene información completa sobre el notebook así como informaciones acerca de organismos gubernamentales y de seguridad respecto al uso del notebook.
- El CD, que se incluye con la Base de expansión, contiene informaciones acerca de organismos gubernamentales y de seguridad sobre el uso de ésta.
- El sitio Web de HP (<http://www.hp.com/latinamerica>) proporciona novedades sobre productos y actualizaciones de software.



**ADVERTENCIA:** Para reducir el riesgo de sufrir lesiones graves, lea la *Guía de seguridad y comodidad*. Esta Guía describe la configuración de la estación de trabajo, la postura y los hábitos de salud y trabajo adecuados para usuarios de computadoras y proporciona informaciones importantes sobre seguridad eléctrica y mecánica. Puede encontrar esta guía en la Web en <http://www.hp.com/ergo> y en el CD *Documentación* que se incluye con el producto.

---

---

# Conexión y desconexión del notebook

## Conexión a la fuente de alimentación de CA

---



**ADVERTENCIA:** Para reducir el riesgo de lesiones personales, descargas eléctricas, incendios o daños al equipo:

- No deshabilite el enchufe de conexión a tierra del cable eléctrico. La conexión a tierra es un recurso de seguridad importante.
  - Conecte el equipo a un enchufe eléctrico conectado a tierra al que se pueda acceder fácilmente en todo momento.
  - Desconecte la alimentación del equipo desenchufando el cable eléctrico.
  - No coloque nada sobre los cables de alimentación ni sobre los demás cables. Ordénelos de manera que nadie pueda pisarlos ni tropezar accidentalmente con ellos.
  - No jale los cables. Al desenchufar un cable del enchufe eléctrico, tome el cable por el enchufe.
-

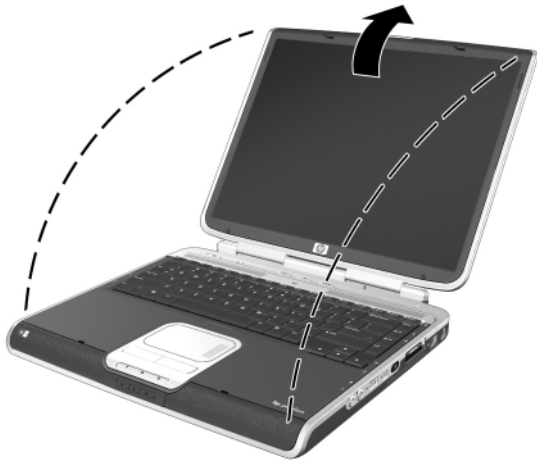
Para un óptimo rendimiento, conecte la Base de expansión a una fuente de alimentación de CA. Conecte el cable de alimentación a un enchufe eléctrico.



*Conexión a la fuente de alimentación de CA (los cables eléctricos y los enchufes varían según la región y el país).*

## Conexión del notebook a la Base de expansión

1. Abra el notebook.



*Apertura del notebook*

2. Deslice el notebook por la Base de expansión con el teclado en su dirección.



### *Deslizamiento del notebook en la Base de expansión*

- ✎ El notebook se mantiene en su lugar gracias a la superficie de amortiguación, la cual evita que el notebook salga de su posición en la Base de expansión.

3. Jale suavemente el cable de expansión de su lugar de acoplamiento y desplácelo a uno de los lados de la Base de expansión, dependiendo de donde se encuentre el conector de expansión en su notebook. La ubicación del conector de expansión de su notebook puede variar según la línea y el modelo de éste.

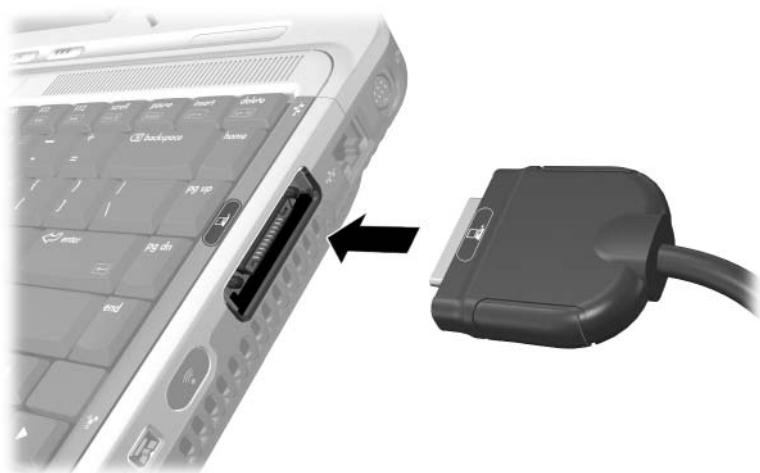


Es importante colocar el cable en forma correcta para que se pueda mover sin dificultad. Una superficie con bordes y guías ayudan a colocar el cable.



*Desplazamiento del cable a uno de los lados de la Base de expansión*

4. Conecte el cable de expansión al notebook, y haga coincidir el icono del conector de expansión del notebook con el icono en el extremo del cable de expansión.



*Conexión del cable de expansión al notebook*



5. Realice las siguientes acciones para otros modos de comunicación:
  - ❑ Si está utilizando un módem en su notebook para comunicarse utilizando una línea telefónica analógica, consulte el capítulo “Uso de la Base de expansión”, sección “[Uso del módem con la Base de expansión](#)”, para encontrar instrucciones sobre cómo comunicarse a través de un módem.
  - ❑ Si se conecta directamente a la red, consulte el capítulo “Uso de la Base de expansión”, sección “[Conexión de la Base de expansión a una red](#)”, para encontrar instrucciones sobre cómo conectarse a la red.
6. Encienda el notebook en caso de que esté apagado. Consulte el capítulo “Uso de la Base de expansión”, sección “[Encendido y apagado del notebook](#)”.

Observe el círculo alrededor de los botones de control de volumen. Si la conexión se realizó en forma correcta, el círculo se encenderá en azul oscuro.



Después de conectar el notebook a la Base de expansión, los parlantes internos del notebook se desactivan y comienzan a funcionar los parlantes de la Base de expansión.

---

## Desconexión del notebook

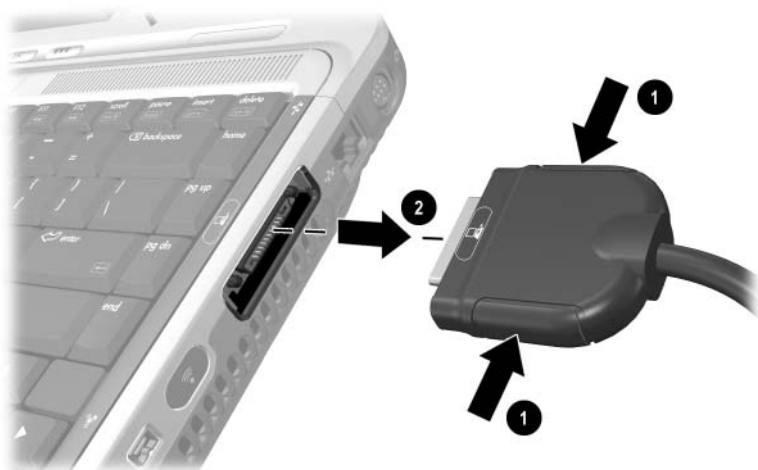


No es necesario apagar el notebook antes de removerlo de la Base de expansión, aunque es recomendable si su sistema operativo es Windows 2000 o anterior.

1. Presione los botones en los lados del conector del cable de expansión **1** para desconectar el cable del notebook **2**.

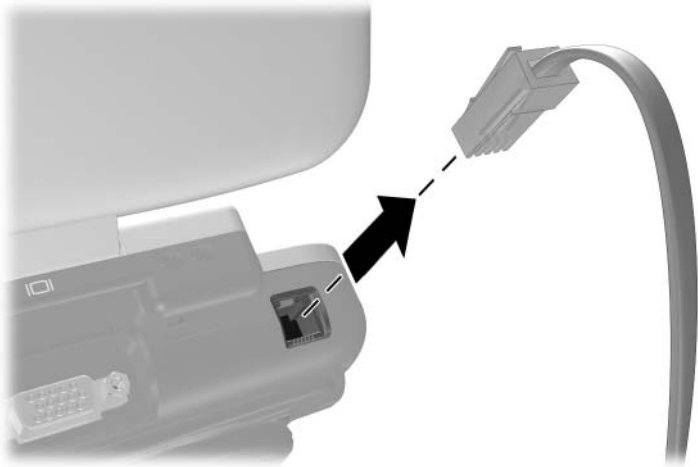


La ubicación del conector de expansión en el notebook puede variar según la línea y el modelo de éste.



*Desconexión del cable de expansión*

2. Desconecte el cable del módem del enchufe RJ-11 en el notebook, si está conectado. Puede dejar conectado el otro extremo del cable a la Base de expansión para uso futuro.



*Desconexión del cable del módem del enchufe RJ-11 en el notebook*

3. Deslice el notebook hacia arriba y hacia fuera de la Base de expansión.



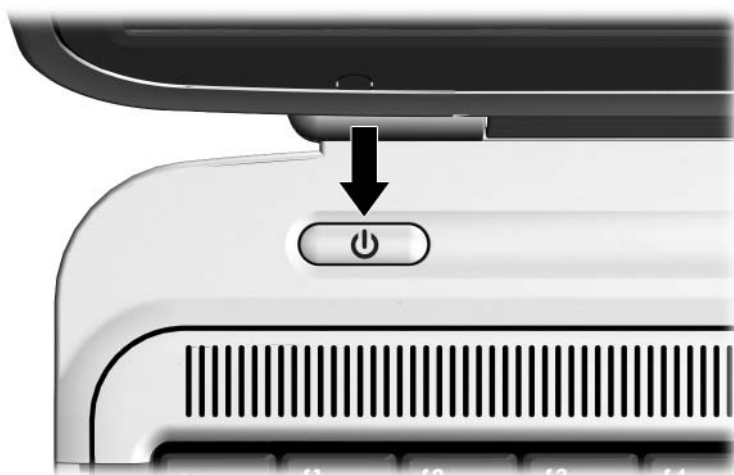
*Deslizamiento del notebook hacia arriba y hacia fuera de la Base de expansión.*

---

## Uso de la Base de expansión

### Encendido y apagado del notebook

Cuando el notebook está conectado a la Base de expansión, encienda y apague el sistema con el botón de encendido.



*Ubicación del botón de encendido en el notebook*



La ubicación del botón de encendido del notebook puede variar según la línea y el modelo de éste.

---

## Guía de la Base de expansión

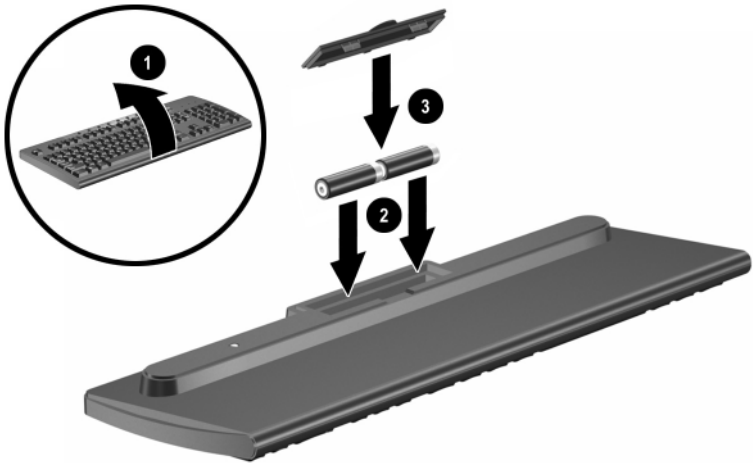
- **Sistemas operativos**—Para obtener un rendimiento óptimo, utilice la Base de expansión con notebook HP o Compaq que usen Microsoft Windows XP.
- **Alimentación**—Para obtener un mejor rendimiento, use la Base de expansión con energía eléctrica. Esto permite que la batería del notebook permanezca cargada mientras está conectado a la Base de expansión.
- **Conexión y desconexión**
  - El notebook se puede encender o apagar al momento de conectarlo o removerlo de la Base de expansión. La luz azul del indicador en la Base de expansión indica que la conexión se ha realizado correctamente y sólo se enciende cuando el notebook está conectado.
  - Con Windows 2000, Windows 98, Windows 95, y Windows NT:
    - ◆ Apague el notebook antes de conectarlo o removerlo de la Base de expansión.
    - ◆ Al restaurar la alimentación del sistema, primero conecte el notebook a la Base de expansión y luego enciéndalo.
- **Dispositivos externos**—Cuando el notebook está conectado a la Base de expansión, puede conectar dispositivos externos a los conectores en el panel posterior de la Base de expansión o a los conectores del notebook.

## Uso del teclado y del mouse inalámbricos



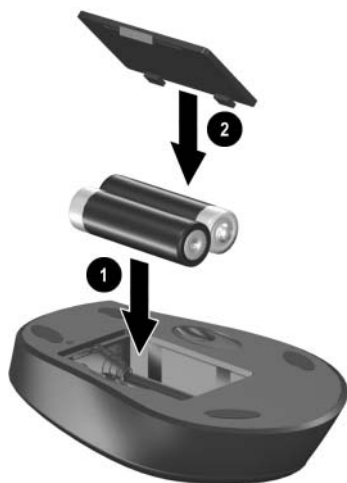
Para obtener más información, consulte el cuadro *Configuración rápida del teclado y mouse inalámbricos HP*.

1. Voltee el teclado inalámbrico para ubicar la cubierta de las baterías ❶.
2. Retire la cubierta e inserte las baterías dentro de la ranura para baterías ❷.
3. Vuelva a colocar la cubierta ❸.



*Inserción de las baterías en el teclado inalámbrico*

4. Voltee el mouse para encontrar la cubierta de las baterías.
5. Retire la cubierta e inserte las baterías dentro del mouse ❶.
6. Vuelva a colocar la cubierta ❷.



*Inserción de las baterías en el mouse inalámbrico*

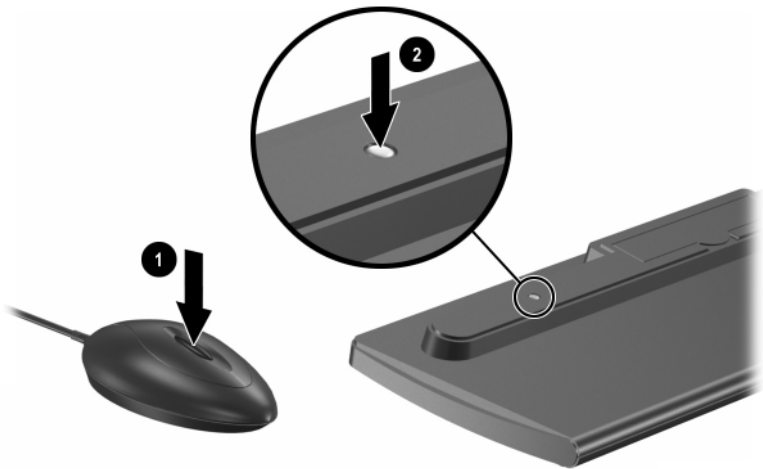


7. Conecte el receptor inalámbrico a uno de los puertos USB en la Base de expansión.



*Conexión del receptor inalámbrico a la Base de expansión*

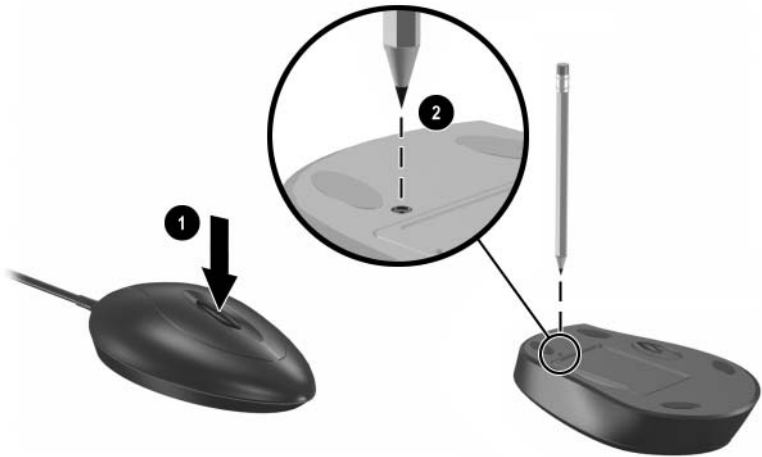
8. Presione el botón de conexión en el receptor **1**.
9. Mientras el botón destella, presione el botón de conexión ubicado en la parte inferior del teclado **2**.



*Presión de los botones en el teclado y receptor inalámbricos*

10. Vuelva el teclado a su posición normal.

11. Si está usando también el mouse inalámbrico, presione el botón de conexión del receptor una vez más ❶.
12. Mientras el botón del receptor destella, presione el botón de conexión en la parte inferior del mouse ❷, utilizando para esto un objeto con punta, como, por ejemplo, un lápiz.



#### *Presión de los botones del mouse y receptor inalámbricos*

El teclado y el mouse inalámbricos funcionarán mientras el notebook esté conectado a la Base de expansión.

---



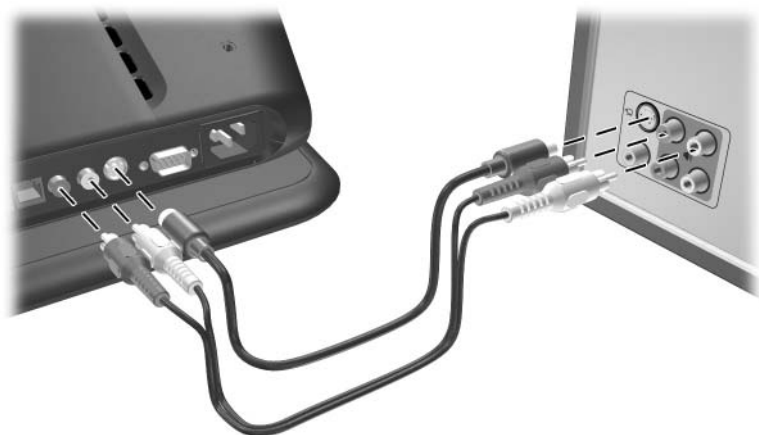
Para personalizar los botones de Quick Launch en el teclado inalámbrico, consulte las instrucciones en la documentación del notebook.

---

## Conexión de la Base de expansión a un televisor

Puede conectar la Base de expansión a un televisor y usarlo como un monitor externo. La Base de expansión posee 2 puertos de salida para televisor en el panel posterior: Video compuesto y S. Consulte el manual que viene con su televisor para determinar qué tipo de conexión posee el suyo.

1. Enchufe el cable adecuado al conector en la parte posterior de su televisor.
2. Enchufe el otro extremo del cable en el conector adecuado en la parte posterior de la Base de expansión.




### *Conexión de la Base de expansión a un televisor*

Consulte las instrucciones proporcionadas por el notebook para configurar el monitor del televisor como la pantalla primaria.

## Uso del módem con la Base de expansión

Puede conectar el notebook con la Base de expansión a una línea telefónica analógica para obtener comunicación telefónica. Éste necesita el cable del módem RJ-11 que viene con la Base de expansión.

1. Conecte un extremo del cable del módem en el enchufe RJ-11 del notebook. Conecte el otro extremo del cable en el enchufe RJ-11 en el panel trasero superior de la Base de expansión ❶.
2. Conecte un extremo del otro cable RJ-11 en el enchufe RJ-11 en el panel trasero inferior de la Base de expansión. Conecte el otro extremo del cable en el enchufe de pared RJ-11 ❷.

 Puede ser necesario también un adaptador para módem específico del país, además del cable RJ-11 que se conecta al enchufe de pared RJ-11.



*Conexión de un módem con la Base de expansión*

## Conexión de la Base de expansión a una red

Puede conectar el notebook a una red a través de la Base de expansión. Se necesita un cable de red RJ-45 (se compra por separado).

1. Si todavía no lo ha hecho, conecte la Base de expansión a su notebook siguiendo las instrucciones en el capítulo [“Conexión y desconexión del notebook”](#) de esta guía.
2. Conecte un extremo del cable de red al enchufe RJ-45 en la Base de expansión y el otro extremo al enchufe de pared RJ-45.



No es necesario tener un cable de módem RJ-11 entre el notebook y la Base de expansión si la conexión se realiza directamente en la red.

## Uso de bloqueos de cable de seguridad

---

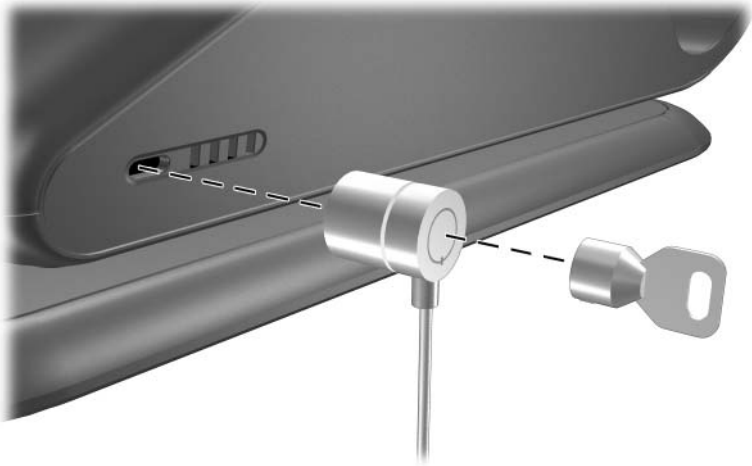


El objetivo de las soluciones de seguridad es actuar como disuasivo. Estas soluciones no evitan que el producto sea maltratado o robado.

---

1. Mientras el notebook esté colocado en la Base de expansión, enrolle el cable de seguridad (se compra por separado) alrededor de algún objeto seguro; luego inserte el bloqueo en la ranura del cable de seguridad de la Base de expansión.

2. Inserte la llave en el bloqueo y gírela para asegurar la Base de expansión y el notebook.



### *Seguridad de la Base de expansión y el notebook*



Existen 2 ranuras de seguridad, una a cada lado de la Base de expansión.

---

## Solución de problemas

### Uso de la World Wide Web

Los servicios de soporte están disponibles en Internet a través del soporte técnico de HP. Puede explorar los avisos clasificados como invitado o registrarse como usuario y enviar sus propias preguntas. HP trata de responder cada pregunta en forma oportuna.

Para acceder al Foro de soporte HP, visite el sitio Web de HP en <http://www.hp.com/latinamerica>

### Preparación para llamar al soporte técnico

Si no puede resolver un problema usando las sugerencias para solucionar problemas que aparecen en esta sección, es posible que tenga que comunicarse con soporte técnico.

Cuando llame a soporte técnico, tenga a mano la siguiente información:

- El notebook y la Base de expansión
- Números de serie del notebook y de la Base de expansión
- Facturas con las fechas de compra
- Condiciones en las que se produjo el problema
- Mensajes de error que se produjeron
- Configuración del hardware del notebook
- Hardware y software que está usando
- Tipo de impresora conectada, si es necesario
- Valores de configuración, incluido el contenido de los archivos del sistema



## **Solución de problemas comunes**

Las siguientes tablas enumeran posibles problemas, sus posibles causas y las soluciones que se recomiendan.

### **Problemas y soluciones de conexión**

<b>Problema</b>	<b>Causa posible</b>	<b>Solución</b>
El notebook no está correctamente conectado a la Base de expansión.	El cable en la Base de expansión no está completamente conectado al conector de expansión del notebook.	Desconecte el cable de expansión del notebook; luego vuelva a conectarlo en el notebook.

## Problemas de conexión y soluciones

Problema	Causa posible	Solución
La luz azul del indicador no se enciende.	El notebook no está encendido.	Encienda el notebook.
	La Base de expansión no está conectada a la fuente de alimentación de CA.	Conecte la Base de expansión a un enchufe de CA.
	El cable de la Base de expansión no está conectado al conector de expansión del notebook.	Conecte el cable de expansión al conector de expansión.
	El notebook está en modo de suspensión/hibernación.	Desactive el modo de suspensión o hibernación del notebook.
Los parlantes tienen un volumen muy bajo o no tienen volumen.	Los parlantes de la Base de expansión están en silencio o el volumen está demasiado bajo.	Ajuste los botones del volumen.
El notebook se apaga.	El paquete de baterías del notebook se está descargando ya que la Base de expansión no está conectada a un enchufe de CA.	Conecte la Base de expansión a un enchufe de CA.
No funcionan el teclado ni el mouse inalámbrico.	El receptor no está conectado a un puerto USB disponible.	Conecte el receptor a un puerto USB.
	No se han sincronizado el teclado ni el mouse con el receptor.	Sincronice los dispositivos presionando los botones adecuados. Para obtener más información, consulte la sección "Uso de la Base de expansión" capítulo, " <a href="#">Uso del teclado y del mouse inalámbricos</a> ".
	El teclado o el mouse no tienen baterías.	Asegúrese de que las baterías estén insertadas correctamente en el teclado o en el mouse, y que éstas funcionen.