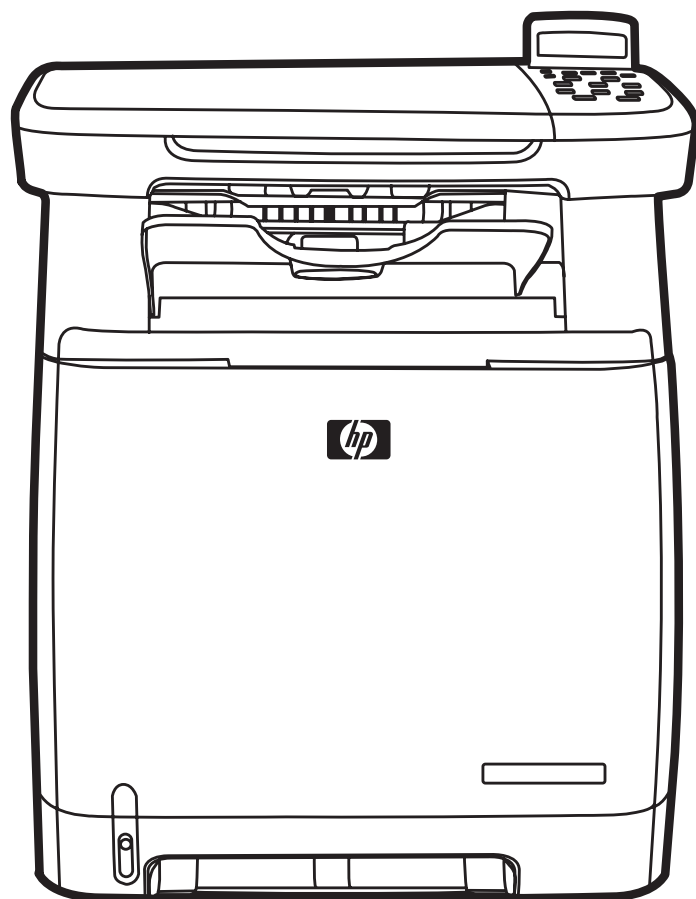


HP Color LaserJet CM1015/CM1017 MFP

Käyttöohje



HP Color LaserJet CM1015/CM1017 MFP

Käyttöohje



Tekijänoikeus- ja käyttöoikeustiedot

© 2006 Copyright Hewlett-Packard Development Company, L.P.

Tämän materiaalin kopioiminen, sovittaminen tai kääntäminen on kiellettyä, paitsi tekijänoikeuslain sallimilla tavoilla.

Tämän asiakirjan tietoja voidaan muuttaa ilman eri ilmoitusta.

HP-tuotetta koskeva takuu sisältyy tuotekohtaisesti toimitettavaan rajoitetun takuun antavaan takuutodistukseen. Mikään tässä mainittu ei muodosta lisätakuuta. HP ei ole vastuussa tämän aineiston teknisistä tai toimituksellisista virheistä eikä puutteista.

Osanumero CB394-90913

Edition 1, 10/2006

Tavaramerkkien haltijat

Adobe Photoshop® ja PostScript® ovat Adobe Systems Incorporatedin tavaramerkkejä.

Microsoft® ja Windows® ovat Microsoft Corporationin USA:ssa rekisteröityjä tavaramerkkejä.

Netscape™ ja Netscape Navigator™ ovat Netscape Communications Corporationin Yhdysvalloissa rekisteröimiä tavaramerkkejä.

UNIX® on The Open Groupin rekisteröity tavaramerkki.

ENERGY STAR® ja ENERGY STAR -logo® ovat Yhdysvaltain ympäristönsuojeluviraston (EPA) rekisteröimiä merkkejä. Lisätietoja tavaramerkkien asianmukaisesta käytöstä on oppaassa Guidelines for Proper use of the ENERGY STAR® Name and International Logo.



Sisällysluettelo

1 Perustietoja MFP-laitteesta

HP Color LaserJet CM1015/CM1017 MFP -sarjan laitteen määrytykset	2
HP Color LaserJet CM1015/CM1017 MFP -sarjan laitteen ominaisuudet	3
Tarkastus	5
Ohjelmisto	8
Ohjelmat ja tuetut käyttöjärjestelmät	8
Ohjelmiston asentaminen	9
Ohjelmistovinkit	10
Uusimman tulostusohjelmiston lataaminen	10
Mitä muita ohjelmia on saatavilla?	10

2 Tulostusmateriaali

Tämän MFP-laitteen tukemat tulostusmateriaalit	12
Tulostusmateriaalin valitseminen	14
Tulostusmateriaali, joka voi vahingoittaa tulostinta	14
Vältettävät tulostusmateriaalit	14
Tulostuksen erikoismateriaalit	15
Kirjekuoret	15
Tarrat	15
Kalvot	16
Kiiltävä paperi ja valokuvapaperi	16
Kirjelomakkeet ja esipainetut lomakkeet	16
Paksu paperi	16

3 Ohjauspaneeli

HP Color LaserJet CM1015 MFP -laitteen ohjauspaneelin toiminnot	18
Kaksirivisen näytön käyttäminen (HP Color LaserJet CM1015 MFP)	20
HP Color LaserJet CM1015 MFP -laitteen toimintojen käyttäminen ohjauspaneelin nuolipainikkeiden avulla	20
HP Color LaserJet CM1017 MFP -laitteen ohjauspaneelin toiminnot	21
Näyttöruudun käyttäminen (HP Color LaserJet CM1017 MFP)	23
HP Color LaserJet CM1017 MFP -laitteen toimintojen käyttäminen ohjauspaneelin nuolipainikkeiden avulla	23
Ohjauspaneelin valikot	24
Ohjauspaneelin valikoiden käyttäminen	24
Ohjauspaneelin valikkokartta	24

4 Windows-ohjelmisto

Tulostinohjainsuositukset	32
---------------------------------	----

Ohjeet käyttäjälle	32
PostScript-ohjaimen asentaminen Lisää tulostin -toiminnon avulla	33
Ohjelmat	34
Muut ohjelmat	36
Suoraan kytketyn jaetun MFP-laitteen muuttaminen verkkoporttiin kytketyksi MFP- laitekokoopanoksi	37
Tulostusohjelmiston asennuksen poistaminen	38
Windows-ohjelmiston asennuksen poistaminen ohjelmaryhmän kautta	38
Windows-ohjelmiston asennuksen poistaminen Lisää tai poista sovellus -toimintoa käyttämällä	38
Suositellun tai mukautetun asennuksen poistaminen	39
Tulostinohjaimien poistaminen Tulostimet-kansiosta	39
Windows 2000 tai Windows XP	39

5 Macintosh-ohjelmisto

Macintosh-apuohjelmien ja sovellusten tuki	42
Macintosh-tulostusjärjestelmäohjelman asentaminen (verkko)	42
Macintosh-tulostusjärjestelmäohjelman asentaminen (suora USB-yhteys)	43
Macintosh-tulostinohjaimet	44
Tuetut tulostinohjaimet	44
Tulostinohjaimien avaaminen	44
Macintosh-tulostinohjaimen ominaisuuksien käyttäminen	45
Esiasetusten luominen ja käyttäminen Mac OS X -käyttöjärjestelmässä	45
Kansisivun tulostaminen	45
Useiden sivujen tulostaminen yhdelle paperiarkille	45
Paperin molemmille puolille tulostaminen	46
Väriasetusten määrittäminen	46
Muistin ottaminen käyttöön	47
MFP-laitteen väriasetusten hallinta Macintosh-tietokoneissa	48
Tulosta värit harmaasävyinä	48
Tekstin, grafiikan ja valokuvien värien lisäasetukset	48
HP Device Configuration (HP-laitteen asetukset) (Mac OS X v10.3 ja Mac OS X v10.4)	49
Yleisimpien Macintosh-ongelmien ratkaiseminen	50
Mac OS X -ongelmien ratkaiseminen	50

6 Tulostus

Lokerojen täyttäminen	54
Lokeron 1 täyttäminen (yhden arkin syöttölokeron)	54
Lokeron 2 täyttäminen	55
Tulostaminen erikoismateriaalille	60
Tulostustöiden hallinta	61
Tulostusmateriaaliasetusten valitseminen	61
Tulostinohjaimen toiminnot	62
Tulostusohjaimen oletusasetusten palauttaminen	63
Tulostaminen Windows-käyttöjärjestelmässä	63
Tulostinohjaimen asetukset	63
Paperin molemmille puolille tulostaminen	64
Tulostustyön peruuttaminen	67

7 Väri

Yleiskuvaus	70
HP ImageREt 2400	70
Materiaalin valinta	70
Väriasetukset	70
Väriasetusten määrittäminen	71
Harmaasävytulostus	71
Automaattinen ja manuaalinen värien säätäminen	71
Väriasetusten muuttaminen	71
Puolisävyasetukset	71
Reunojen hallinta	72
sRGB (standard red-green-blue)	72
RGB-väri	72
Neutraali harmaa	73
Värien sovittaminen	74

8 Kopiointi

Peruskopiointitoiminnot	76
Kopiointityön käynnistäminen	76
Nykyisen työn kopioiden lukumäärän muuttaminen	76
Kopiointityön peruuttaminen	76
Kopiopaperi	77
MFP-laitteen määrittäminen vain mustavalkokopiointia varten	77
Kopiointilaadun säätäminen	77
Kopioiden väritasapainon säätäminen	78
Väritasapainon määrittäminen työkohtaisesti	79
Vaaleus/tummuus-asetuksen (kontrastiasetuksen) säätäminen	79
Kopioiden pienentäminen tai suurentaminen	80
Marginaalittomien alkuperäisasiakirjojen kopioiminen	81

9 Skannaus

Skannaustavat	84
Tuetut tiedostotyytit	85
Skannaaminen laitteen ohjauspaneelia käyttäen	86
Laitteen ohjauspaneelin Skanna-painikkeen ohjelmoiminen	86
Skannaaminen HP Solution Center -ohjelman avulla (Windows)	88
HP Solution Center -ohjelman avaaminen	88
Skannaaminen laitteella HP Director -ohjelman avulla (Macintosh)	89
Skannaustoiminnot	89
Skannaaminen TWAIN- tai WIA-yhteensopivan ohjelman avulla	90
TWAIN- tai WIA-yhteensopivan ohjelman käyttäminen	90
Skannaaminen TWAIN-yhteensopivan ohjelman avulla	90
Skannaaminen WIA-yhteensopivan ohjelman avulla (vain Windows XP)	90
Skannaaminen optisen tekstintunnistuksen (OCR- ohjelman) avulla	90
Readiris	90
Valokuvan skannaaminen	91
Marginaalittomien alkuperäisasiakirjojen skannaaminen	91

Skannaustyön peruuttaminen	91
Skannerin tarkkuus- ja väriasetukset	91
Tarkkuus- ja väriohjeet	92
Väri	92

10 Valokuva

Muistikortin asettaminen	94
Muistikortin valokuvien katseleminen tai kääntäminen	96
Diaesityksen luominen näyttöruudussa	97
Muistikortin ottaminen käyttöön tai käytöstä poistaminen	98
Valokuvien tulostaminen suoraan muistikortista	99
Valokuvien tulostaminen ja skannaaminen vedosarkilta	100
Valokuvien tallentaminen muistikortista työasemaan	101
Valokuvien tulostaminen Valokuvaominaisuudet-painikkeen avulla	102
Muistikortin hakemiston tulostaminen	103

11 Verkkoasennus ja verkon valvonta (HP Color LaserJet CM1017 MFP)

MFP-laitteen määrittäminen ja käyttäminen verkossa	106
Verkkoporttiin kytketyn MFP-laitteen määrittäminen (suora tulostustila tai vertaistulostus)	106
Suoraan kytketyn jaetun MFP-laitteen (asiakas-palvelin-tulostus) määrittäminen	106
Verkon hallinta	107
Verkkoasetusten näyttäminen	107
Verkon oletusasetusten palauttaminen	107
Verkkoasetusten muuttaminen	107
Suoraan kytketyn jaetun MFP-laitteen muuttaminen verkkoporttiin kytketyksi MFP-laitekokoonpanoksi	108
Ohjauspaneelin käyttäminen	108
Verkkoasetussivu	108
Asetussivu	108
IP-asetusten määrittäminen	108
Kiinteän IP-osoitteen määrittäminen manuaalisesti	108
Automaattinen määrittäminen	109
Yhteysnopeuden asetukset	110
Tuetut verkkoprotokollat	110
TCP/IP	111
Internet Protocol (IP)	111
Transmission Control Protocol (TCP)	112
User Datagram Protocol (UDP)	112
IP-osoite	112
IP-parametrien määrittäminen	112
Dynamic Host Configuration Protocol (DHCP)	112
BOOTP	112
Aliverkot	113
Aliverkon peite	113
Yhdyskäytävät	113
Oletusyhdyskäytävä	113
Ongelmien ratkaiseminen	114
Varmista, että MFP-laite on käynnissä ja online-tilassa	114
Ratkaise verkon tiedonsiirto-ongelmat	114

12 Miten tehdään?

Ohjauspaneelin asetukset ja muut asetukset: Miten tehdään?	118
HP Color LaserJet CM1017 MFP -laitteen ohjauspaneelin toiminnot	118
Näyttöruudun käyttäminen (HP Color LaserJet CM1017 MFP)	120
HP Color LaserJet CM1017 MFP -laitteen toimintojen käyttäminen ohjauspaneelin nuolipainikkeiden avulla	120
Ohjauspaneelin valikot	121
Ohjauspaneelin valikoiden käyttäminen	121
Ohjauspaneelin valikkokartta	121
Tulostus: Miten tehdään?	127
Järjestelmäasetukset	127
Laitteen tiedot	127
Paperinkäsittely	127
Tulostuslaatu	128
Tulostustumuus	128
Järjestelmän salasanan määrittäminen	129
Paperityypit	130
Järjestelmän asetukset	130
Huolto	130
Laitekyselysivu	130
Tulostusasetukset	130
Tulostus	130
PCL5c	131
PostScript	131
Muistikortti (vain HP Color LaserJet CM1017 MFP)	131
Tulostustöiden hallinta	132
Tulostusmateriaaliasetuksien valitseminen	132
Tulostinohjaimen toiminnot	133
Tulostusohjaimen oletusasetusten palauttaminen	134
Tulostaminen Windows-käyttöjärjestelmässä	134
Tulostinohjaimen asetukset	134
Tulostuksen erikoismateriaalit	135
Kirjekuoret	135
Tarrat	135
Kalvot	136
Kiiltävä paperi ja valokuvapaperi	136
Kirjelomakkeet ja esipainetut lomakkeet	136
Paksu paperi	136
Kopiointi ja skannaus: Miten tehdään?	137
Skannaaminen laitteen ohjauspaneelia käyttäen	137
Laitteen ohjauspaneelin Skannaa-painikkeen ohjelmoiminen	137
MFP-laitteen määrittäminen vain mustavalkokopiointia varten	138
Valokuva: Miten tehdään? (vain HP Color LaserJet CM1017 MFP -mallissa)	139
Valokuvien tulostaminen suoraan muistikortista	139
Muistikortin ottaminen käyttöön tai käytöstä poistaminen	139
Valokuvien tulostaminen ja skannaaminen vedosarkilta	140
Valokuvien tallentaminen muistikortista työasemaan	140
Verkko: Miten tehdään? (vain HP Color LaserJet CM1017 MFP -mallissa)	141
Verkon IP-osoitteen etsiminen	141
Verkon oletusasetusten palauttaminen	141

Huolto: Miten tehdään?	142
Järjestelmän salasanan määrittäminen	142
Skannerilasin puhdistaminen	143
MFP-laitteen väriainevaroitusten vaihtaminen	143
MFP-laitteen kalibroiminen	143
MFP-laitteen kalibroiminen ohjauspaneelista	144
MFP-laitteen kalibroiminen HP ToolboxFX -ohjelmassa	144
MFP-laitteen puhdistaminen	144
Puhdista paperirata HP ToolboxFX -ohjelman avulla	145

13 MFP-laitteen hallinta ja huolto

Tietosivut	148
Esittelysivu	148
Asetussivu	148
Tarvikkeiden tilasivu	150
Verkkosivut (vain HP Color LaserJet CM1017 MFP)	151
Fonttisivu	152
Käyttösisivu	152
Valikkokartta	154
HP ToolboxFX	155
HP ToolboxFX -ohjelman käyttäminen	155
Tila	155
Tapahtumaloki	156
Hälytykset	156
Tilahälytysten asettaminen	156
Sähköpostihälytysten asettaminen	156
Ohje	157
Järjestelmäasetukset	157
Laitteen tiedot	157
Paperinkäsittely	158
Tulostuslaatu	158
Tulostustumuus	158
Järjestelmän salasanan määrittäminen	159
Paperityypit	160
Järjestelmän asetukset	160
Huolto	160
Laitekyselysivu	160
Tulostusasetukset	160
Tulostus	161
PCL5c	161
PostScript	161
Muistikortti (vain HP Color LaserJet CM1017 MFP)	161
Verkoasetukset	161
Sulautetun Web-palvelimen käyttäminen	163
Sulautetun Web-palvelimen käyttäminen verkkoyhteyden avulla	163
Tietoja-välilehti	164
Asetukset-välilehti	164
Verkkoyhteydet-välilehti	165
Muita HP ToolboxFX -ohjelman linkkejä	165
Tarvikkeiden käsitteleminen	166

Tarvikkeiden käyttöikä	166
Tarvikkeiden tarkistaminen ja tilaaminen	166
Tarvikkeiden tilan tarkistaminen ja niiden tilaaminen ohjauspaneelin kautta	166
Tarvikkeiden tarkistaminen ja tilaaminen HP ToolboxFX -ohjelmassa	166
Tarvikkeiden tarkistaminen ja tilaaminen HP Solution Center -ohjelmassa	167
Tarvikkeiden säilytykseen liittyviä ohjeita	167
Tarvikkeiden vaihtaminen ja kierrättäminen	167
HP ja muut kuin HP-tarvikkeet	167
Muiden kuin HP:n tarvikkeiden käyttäminen MFP-laitteessa	167
HP:n tarvikkeväärennösten vastainen sivusto	168
Skannerilasin puhdistaminen	169
MFP-laitteen puhdistaminen	170
Puhdista paperirata HP ToolboxFX -ohjelman avulla	170
Väriaineen loppumisesta ilmoittavan viestin ohittaminen	171
Asetusten määrittäminen	171
Jatkuva toiminta	171
Tulostuskasettien vaihtaminen	172
Tulostuskasetin vaihtaminen	172
MFP-laitteen kalibroiminen	176
MFP-laitteen kalibroiminen ohjauspaneelistä	176
MFP-laitteen kalibroiminen HP ToolboxFX -ohjelmassa	176

14 Ongelmanratkaisu

Ongelman kartoittaminen	178
Ongelmanratkaisun tarkistuslista	178
Ohjauspaneelin viestit	181
Tulostusongelmien ratkaiseminen	189
Tulostuslaatuongelmat	189
Tulostusvirheiden tunnistaminen ja korjaaminen	189
Tulostuslaadun tarkistuslista	189
Yleisiä tulostuslaatuongelmia	189
Värillisten asiakirjojen tulostukseen liittyvien ongelmien ratkaiseminen	194
Tulostusmateriaalin käsittelyongelmat	195
Tulostusmateriaaliin liittyviä suosituksia	196
Tulostusmateriaaliongelmien ratkaiseminen	196
Suorituskykyongelmat	197
Kopiointiongelmiin ratkaiseminen	199
Skannausongelmien ratkaiseminen	202
Laitteen ohjauspaneelissa näkyy mustia viivoja tai pisteitä, tai siinä ei näy mitään	205
Onko laite sähkö- tai magneettikentän vaikutusalueella?	205
Paperitukosten poistaminen	206
Tukosten etsiminen	206
Tukosten poistaminen MFP-laitteen sisältä	207
Tukosten poistaminen tulostealueelta	209
Tukosten poistaminen MFP-laitteen takaa	210
Tukosten poistaminen lokerosta 2 tai valinnaisesta lokerosta 3	211
Muita ongelmanratkaisutyökaluja	213
Laitesivut ja -raportit	213

Esittelysivu	213
Asetussivu	213
Tarvikkeiden tilasivu	213
HP ToolboxFX	213
HP ToolboxFX -ohjelman käyttäminen	213
Huoltovalikko	213
Alkuperäisten oletusasetusten palauttaminen	213
Paperiradan puhdistaminen	214
MFP-laitteen kalibroiminen	214

15 Muistin käyttäminen

MFP-laitteen muisti	216
DIMM-muistimoduulien asentaminen	217
DIMM-muistimoduulin asennuksen tarkistaminen	221
Muistin ottaminen käyttöön	222

Liite A Lisävarusteet ja tarviketiedot

Tarvikkeet	224
Muisti	225
Kaapeli- ja liitäntävarusteet	226
Paperinkäsittelytarvikkeet	227
Paperi ja muu tulostusmateriaali	228
Käyttäjän vaihdettavissa olevat osat	229
Lisäoppaat	230

Liite B Palvelu ja tuki

Hewlett-Packardin rajoitettu takuu	232
Tulostuskasetin rajoitettu takuu	233
HP:n asiakaspalvelu	234
Huolto- ja tukipalveluiden saatavuus	236
HP Care Pack™ -palvelut ja -huoltosopimukset	236
MFP-laitteen pakkaaminen	237
MFP-laitteen pakkaaminen uudelleen	237
Huoltolomake	238

Liite C Teknisiä tietoja

MFP-laitteen tekniset tiedot	240
------------------------------------	-----

Liite D Tietoja säännöksistä

Johdanto	244
FCC:n säännökset	245
Tuotteen ympäristöystävällisyys	246
Ympäristönsuojelu	246
Otonintuotanto	246
Tehonkulutus	246
HP LaserJet -tulostustarvikkeet	246
Hävitettävien laitteiden käsittely kotitalouksissa Euroopan unionin alueella	248
Käyttöturvallisuustiedote	248

Vaatimustenmukaisuusvakuutus	249
Maa/aluekohtaiset turvallisuussäännökset	250
Laserturvallisuuslausunto	250
Kanadan DOC-tiedote	250
Korean EMI statement	250
VCCI statement (Japan)	250
Japanese Power Cord Statement	250
Suomea koskeva laserturvallisuuslauseke	251

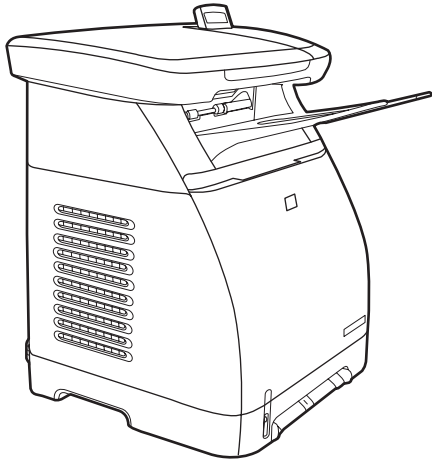
Hakemisto	253
------------------------	------------

1 Perustietoja MFP-laitteesta

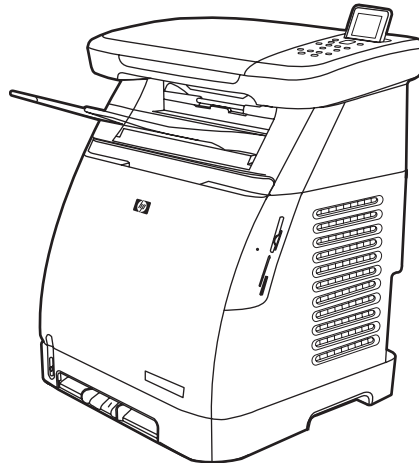
- [HP Color LaserJet CM1015/CM1017 MFP -sarjan laitteen määrittäykset](#)
- [HP Color LaserJet CM1015/CM1017 MFP -sarjan laitteen ominaisuudet](#)
- [Tarkastus](#)
- [Ohjelmisto](#)

HP Color LaserJet CM1015/CM1017 MFP -sarjan laitteen määrittäykset

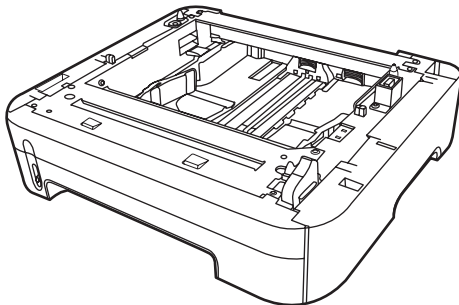
HP Color LaserJet CM1015 MFP



HP Color LaserJet CM1017 MFP



- **Nopeus.** Kahdeksan värillistä tai mustavalkoista arkkiä minuutissa.
 - **Lokerot.** MFP-laitteessa on yhden arkin ensisijainen syöttölokero (lokero 1) ja 250 arkin yleislokero (lokero 2).
 - **Liitännät.** Hi-Speed USB 2.0 -portti.
 - **Muisti.** 96 megatavua (Mt) SDRAM-muistia.
 - **Näyttö.** Taitettava, kaksirivinen näyttö.
- Kaikkien HP Color LaserJet CM1015 MFP -laitteen toimintojen lisäksi seuraavat:
 - **Muisti.** Neljä muistikorttipaikkaa.
 - **Näyttö.** Taitettava näyttöruutu.
 - **Liitännät.** Verkkoliitäntä.



Valinnainen 250 arkin lokero 3

HP Color LaserJet CM1015/CM1017 MFP -sarjan laitteen ominaisuudet

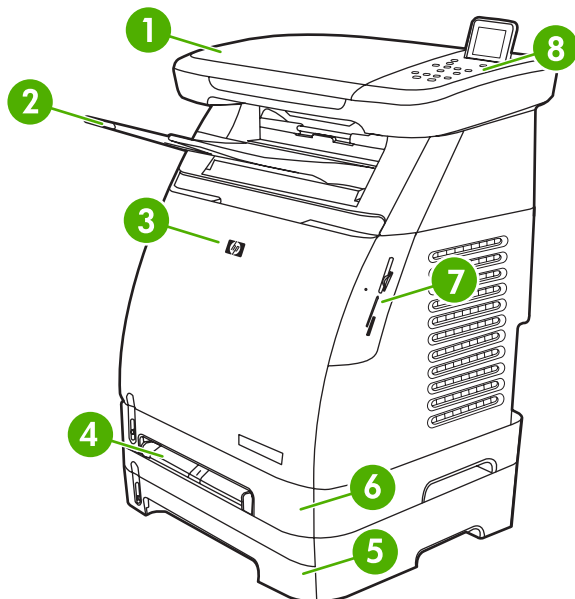
HP Color LaserJet CM1015/CM1017 MFP -sarja	
Väritulostus	<ul style="list-style-type: none">Täysväri lasertulostus neljällä värillä: syaanilla, magentalla, keltaisella ja mustalla.
Erinomainen tulostuslaatu	<ul style="list-style-type: none">HP-tulostuskaseteissa käytettävät ColorSphere-väriaineet tuottavat kiiltävät ja kirkkaat värit.ImageREt 2400 on edistyneimpien väri laserteknologioiden järjestelmä, joka tuottaa erinomaisen tulostuslaadun.Tarkka 600 x 600 dpi:n teksti ja grafiikka.Tulostuslaadun optimointiasetukset.
Helppokäyttöisyys	<ul style="list-style-type: none">Tarvikkeet on helppo asentaa.HP Solution Center- ja HP ToolboxFX -ohjelmilla on helppo käyttää MFP-laitteen tietoja ja asetuksia.Etuluukun kautta voi helposti käsitellä tarvikkeita ja paperirataa.HP Photosmart PremierPaperilokeroiden säätö yhdellä kädellä.
Joustava paperinkäsittely	<ul style="list-style-type: none">Lokerot 1 ja 2 kirjelomakkeille, kirjekuorille, tarroille, kalvoille, mukautetulle materiaalille, postikortteille, kiiltävälle HP LaserJet -paperille, HP LaserJet Tough -paperille, paksulle paperille ja HP:n laservalokuvapaperille.125 arkin ylätulostelokero.Tulostaminen molemmille puolille (manuaalisesti). Lisätietoja on kohdassa Paperin molemmille puolille tulostaminen.
Tulostinohjaimet	<ul style="list-style-type: none">HP PCL6HP PostScript® Level 3 -emulointi <p>Sisältää 35 sisäistä HP PostScript Level 3 -kielifonttia.</p>
Liitännät	<ul style="list-style-type: none">Hi-Speed 2.0 USB -portti.Sisäinen tulostinpalvelin, jolla laite voidaan liittää 10/100Base-T-verkkoon (vain HP Color LaserJet CM1017 MFP -mallissa).
Energiansäästö	<ul style="list-style-type: none">MFP-laite säästää sähköä vähentämällä automaattisesti virrankulutusta silloin, kun sillä ei tulosteta.ENERGY STAR® -energiansäästösäännösten mukainen.
Taloudellinen tulostus	<ul style="list-style-type: none">Usean sivun tulostus arkille ja tulostus arkin molemmille puolille säästävät paperia. Lisätietoja on kohdassa Paperin molemmille puolille tulostaminen.
Arkistotulostus	<p>Kun tulosteita on tarkoitus säilyttää tavallista pidempään, tämän ominaisuuden käyttäminen vähentää väriaineen leviämistä ja pölyämistä, mikä parantaa tulosteiden säilyvyyttä.</p> <p>Oletusarvoisesti toiminto ei ole käytössä.</p>

HP Color LaserJet CM1015/CM1017 MFP -sarja

Tarvikkeet	<ul style="list-style-type: none">● Tarvikkeiden tilasivulla on tulostuskasettien mittarit, joista näkyvät arvioidut jäljellä olevat tarvikkeiden tasot. Mittareilla ei voi mitata muiden kuin HP:n tarvikkeita.● Tulostuskasettia ei tarvitse ravistaa.● Alkuperäisten HP-tulostuskasettien tunnistaminen.● Helppo vaihto-osien tilaus.
Helppokäyttöisyys	<ul style="list-style-type: none">● Käytönaikainen käyttöopas, joka on yhteensopiva näytönlukijoiden kanssa.● Kaikki luukut ja kannot voidaan avata yhdellä kädellä.
Laajennettavuus	<ul style="list-style-type: none">● Valinnainen lokero 3. Tämä 250 arkin yleislokero pidentää MFP-laitteen paperintäyttöväliä. MFP-laitteeseen voidaan asentaa vain yksi 250 arkin lisälokero.● Yksi DIMM-paikka muistin lisäämistä varten.
Muistikorttiaukot (vain HP Color LaserJet CM1017 MFP -mallissa)	Useiden eri muistikorttien käyttömahdollisuus. Lisätietoja on luvussa Valokuva .
Kopiointi	<ul style="list-style-type: none">● Mahdollistaa täysväriskopiointin Letter/A4-kokoista skanneritasoa käyttämällä.● Ohjauspaneelin painikkeet väri- ja mustavalkokopiointiin.
Skannaus	<ul style="list-style-type: none">● 24-bittinen täysväriskannaus 1 200 pikselin (ppi) tarkkuudella Letter/A4-kokoiselta skannerilasilta.● Skannaus sähköpostiin● Skannaus kansioon

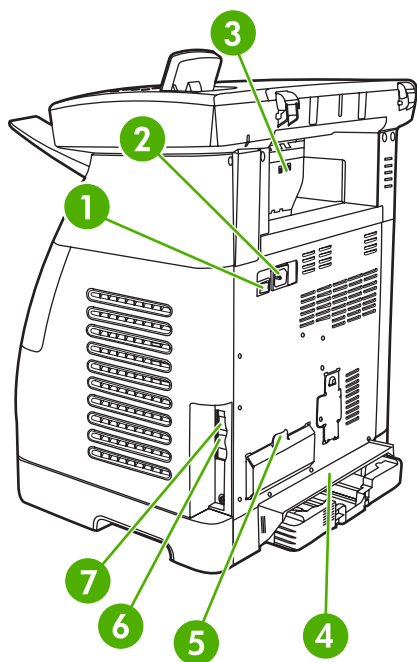
Tarkastus

Seuraavasta kuvasta näet MFP-laitteen tärkeimpien osien nimet ja sijainnin.



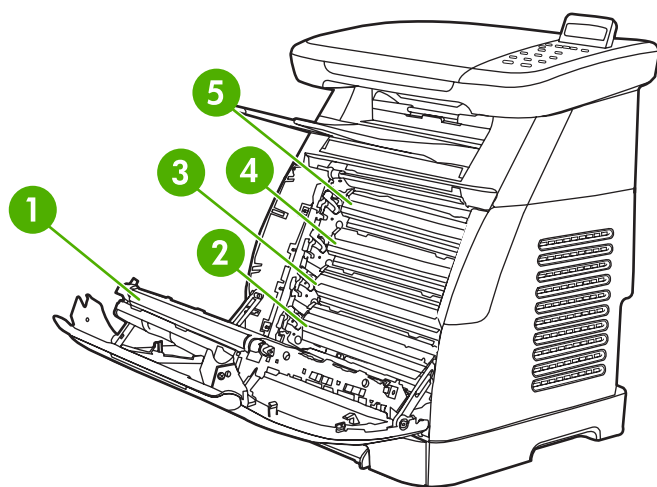
Kaavio 1-1 Etunäkymä (kuvassa HP Color LaserJet CM1017 MFP)

1	Skanneri
2	Tulostelokero
3	Etuluukku
4	Lokero 1 (yhden arkin prioriteettisyöttölokero)
5	Lokero 3 (valinnainen, 250 arkkia)
6	Lokero 2 (250 arkkia)
7	Muistikorttipaikat (HP Color LaserJet CM1017 MFP)
8	MFP-ohjauspaneeli



Kaavio 1-2 Taka- ja sivunäkymä

1	Virtakytkin
2	Virtaliitäntä
3	Tukosten poistoluukku
4	Pölysuoja
5	DIMM-muistikorttien luukku
6	Verkkoliitäntä 10/100 Base-T-verkkoon (vain HP Color LaserJet CM1017 MFP -mallissa)
7	USB-liitäntä



Kaavio 1-3 Siirtoihnanäkymä (HP Color LaserJet CM1015 MFP)

1	Siirtoihna (ETB)
---	------------------

2	Magenta tulostuskasetti
3	Syaani tulostuskasetti
4	Keltainen tulostuskasetti
5	Musta tulostuskasetti



VARO Älä aseta mitään etuluukun sisäpuolella olevalle siirtohihnalle, sillä MFP-laite voi vaurioitua ja tulostuslaatu heikentyä.

Ohjelmisto

Ohjelmat ja tuetut käyttöjärjestelmät

HP suosittelee, että kaikki laitteen mukana toimitetut ohjelmat asennetaan, koska ne helpottavat MFP-laitteen asetusten määrittämistä ja mahdollistavat sen kaikkien toimintojen käyttämisen. Kaikki ohjelmat eivät ole käytettävissä kaikilla kielillä. Asennusohjeita on *aloitusoppaassa*, ja viimeisimpiä ohjelmatietoja on asennusohjetiedostossa.

Uusimpia ohjaimia, lisäohjaimia ja muita ohjelmia on saatavilla Internetistä ja muista lähteistä. Jos käytettävissäsi ei ole Internet-yhteyttä, katso lisätietoja kohdasta [HP:n asiakaspalvelu](#).

MFP-laite tukee seuraavia käyttöjärjestelmiä:

- Microsoft® Windows® 2000 ja Windows XP (32-bittinen ja x64-bittinen versio)
- Macintosh OS X v10.3 ja uudemmat
- Microsoft® Windows Server 2003 – 32-bittinen ja x64-bittinen versio (vain ohjaimille)



Huomaus Lataa tulostinohjain sivustosta http://www.hp.com/support/cljCM1015_CM1017.

Taulukko 1-1 HP Color LaserJet CM1015/CM1017 MFP -laitteen ohjelmat

Toiminto	Microsoft Windows Server 2003	Windows 2000 ja XP	Macintosh OS X v10.3 ja uudemmat
Windows Installer		✓	
HP PCL6 -tulostinohjain	✓	✓	
HP PostScript Level 3 -tulostinohjain, tukee emulointia	✓	✓	
HP ToolboxFX -laitteen ohjelmat		✓	
HP:n kuvankäsittelyohjelmisto (vain HP Color LaserJet CM1017 MFP -mallissa)		✓	
Macintosh Installer			✓
Macintosh-tulostinohjaimet			✓
Skanneriohjain	✓	✓	✓
Massamuistiohjain (vain HP Color LaserJet CM 1017 MFP -mallissa, USB-liitännän kanssa)	✓	✓	✓
HP Solution Center		✓	
HP Director			✓

Ohjelmiston asentaminen

HP:n asennusohjelmistossa on kaksi työasema-asennusvaihtoehtoa: Recommended (Suositus) ja Custom (Mukautettu). Recommended-vaihtoehto suorittaa ohjelmiston asennuksen työaseman käyttöjärjestelmän suorittimen, muistin ja levytilan perusteella. Custom-vaihtoehto asentaa vain käyttäjän määrittämät ohjelmat.

Asennettavien ohjelmien järjestelmävaatimukset ovat seuraavat:

- 300 Mt vapaata kiintolevytilaa
- CD-asema
- USB-portti ja USB-kaapeli tai RJ45-verkkoliitäntä ja -kaapeli.

PC:n järjestelmävaatimukset:

- Windows® 2000, XP ja 2003 Server: kaikki Pentium® II -suorittimet (suositus Pentium® III tai uudempi), 192 Mt RAM-muistia (täysi asennus)
- G3-suoritin (suositus G4-suoritin) 128 Mt RAM-muistia, 100 Mt kiintolevytilaa, Mac OS X v10.3 tai uudempi.

Ohjelmat	Asennusvaihtoehdot	Kuvaus
HP-tulostinohjain	Recommended (Suositus) ja Custom (Mukautettu)	Tulostus laitteeseen sovelluksista
HP Document Viewer	Custom (Mukautettu)	Digitaalisten valokuvien ja skannattujen asiakirjojen katselu ja merkintä
HP Photosmart Premier	Custom (Mukautettu)	Digitaalisten valokuvien ja skannattujen kuvien käyttö ja hallinta
HP Photosmart Transfer	Recommended (Suositus) (kun käyttöjärjestelmä, muisti ja levytila tukevat tätä asennusta)	Kuvien lataus ja tallennus laitteen valokuvakortista (vain HP Color LaserJet CM1017 MFP -mallissa)
HP Product Assistant	Recommended (Suositus) (kun käyttöjärjestelmä, muisti ja levytila tukevat tätä asennusta)	Ohjelmien ja laitteiden tapahtumien havaitseminen ja ratkaisujen etsintä
HP Software Update	Recommended (Suositus) (kun käyttöjärjestelmä, muisti ja levytila tukevat tätä asennusta)	Ohjelmien ominaisuuksien päivitys asennuksen jälkeen
HP Solution Center	Recommended (Suositus) (kun käyttöjärjestelmä, muisti ja levytila tukevat tätä asennusta)	MFP-laitteen ominaisuuksien käyttömahdollisuus
HP ToolboxFX	Recommended (Suositus) (kun käyttöjärjestelmä, muisti ja levytila tukevat tätä asennusta)	Tila- ja vianmäärittystiedot ja tuotteen määrittystiedot sekä skannaus MFP-laitteen etupaneelin kautta
HP ReadIris Pro	Erillisellä CD-levyllä	Kuvien muunto tekstiksi
HP-skanneriohjain	Recommended (Suositus)	Mahdollistaa skannauksen laitteesta sovelluksen kautta

Ohjelmistovinkit

Tutustu tarkemmin MFP-laitteen ohjelmistoon näiden vihjeiden avulla.

Uusimman tulostusohjelmiston lataaminen

Voit tarkistaa, onko tulostusohjelmistoon saatavilla päivityksiä, ja asentaa ne lataamalla ohjaimet Internetistä tai HP:n FTP (File Transfer Protocol) -palvelimista.

Ohjaimien lataaminen

1. Siirry kohtaan http://www.hp.com/support/cljCM1015_CM1017. Napsauta **support & drivers** -kohtaa.
2. Ohjainten Web-sivut voivat olla englanninkieliset, mutta itse tulostusohjaimia voi ladata myös muunkielisinä.

Jos käytettävissäsi ei ole Internet-yhteyttä, ota yhteys HP:n asiakaspalveluun. (Lisätietoja on kohdassa [HP:n asiakaspalvelu](#) sekä MFP-laitteen mukana toimitetussa esitteessä.) Lisää asennusohjeita on asennusohjetiedostossa.

Mitä muita ohjelmia on saatavilla?

Tietoja lisäohjelmista on HP Color LaserJet CM1015/CM1017 MFP -laitteen mukana toimitetulla CD-levyllä olevassa asennusohjetiedostossa.

2 Tulostusmateriaali

- [Tämän MFP-laitteen tukemat tulostusmateriaalit](#)
- [Tulostusmateriaalin valitseminen](#)
- [Tulostuksen erikoismateriaalit](#)

Tämän MFP-laitteen tukemat tulostusmateriaalit

Ennen kuin ostat suuren määrän tulostusmateriaalia, tee koetulostus ja varmista, että materiaali täyttää tässä käyttöoppaassa ja *HP LaserJet -tulostimien tulostusmateriaalioppaassa* määritetyt vaatimukset. Opas on saatavissa osoitteesta <http://www.hp.com/support/ljpaperguide>. Tilaustietoja on kohdassa [Lisävarusteet ja tarviketiedot](#).



VARO Muun kuin HP:n vaatimukset täyttävän tulostusmateriaalin käyttäminen saattaa aiheuttaa MFP-laitteessa korjauksia vaativia ongelmia. Hewlett-Packardin takuu- ja huoltosopimukset eivät kata näitä korjauksia.

VARO Älä käytä HP Inkjet -valokuvapaperia tässä MFP-laitteessa.




Huomautus Muista valita oikeat tulostinohjain- ja paperiasetukset ohjauspaneelista tai HP ToolboxFX -ohjelmasta, kun tulostat erikoismateriaalille. Lisätietoja on kohdassa [Tulostaminen erikoismateriaalille](#).

Tämä MFP-laite hyväksyy seuraavat materiaalityypit:

- Letter
- Legal
- A4
- Executive
- Com10-kirjekuori
- Monarch
- C5-kirjekuori
- DL-kirjekuori
- B5 (ISO)
- B5-kirjekuori
- Mukautettu (3 x 5 tuumaa–8,5 x 14 tuumaa)
- JIS B5
- Postikortti (J)
- Kaksiosainen postikortti (J)
- A5
- 8,5 x 13 tuumaa
- 16 K (7,75 x 10,75 tuumaa)
- 16 K (184 x 260 mm)
- 16 K (195 x 270 mm).

Taulukko 2-1 Lokerotiedot

Materiaalityyppi	Mitat ¹	Paino	Kapasiteetti ²
Paperi	Vähintään: 76 x 127 mm Enintään: 216 x 356 mm	60–163 g/m ² Postikorteilla enintään 176 g/m ²	Lokero 1: Yksi paperiarkki Lokero 2: Enintään 250 arkkia Lokero 3 (valinnainen): Enintään 250 arkkia
			 Huomautus Lokero 3 ei hyväksy postikortteja, kirjekuoria tai muita erikoismateriaaleja.
HP:n kiiltävä LaserJet-paperi ja HP LaserJet -valokuvapaperi ⁴	Sama kuin paperi	75–220 g/m ²	Lokero 1: Yksi kiiltävä HP LaserJet -paperiarkki tai HP LaserJet -valokuvapaperiarkki Lokero 2: Pinon korkeus enintään 25 mm
HP Premium Cover -paperi ⁴	Sama kuin paperi	200 g/m ²	Lokero 1: Yksi HP Cover -paperiarkki Lokero 2: Pinon korkeus enintään 25 mm
Kalvot ja läpikuultamaton kalvo	Sama kuin paperi	Paksuus: 0,10–0,13 mm	Lokero 1: Yksi kalvo tai läpikuultamaton kalvo Lokero 2: Jopa 50 arkkia lokeroon 2
Tarrat ³	Sama kuin paperi	Paksuus: enintään 0,23 mm	Lokero 1: Yksi tarra-arkki Lokero 2: Pinon korkeus enintään 25 mm
Kirjekuoret		Enintään 90 g/m ²	Lokero 1: Yksi kirjekuori Lokero 2: Enintään kymmenen kirjekuorta

¹ MFP-laite tukee monia eri materiaalikokoja ja mukautettuja paperikokoja. Tuetut koot voi tarkistaa tulostinohjaimesta.

² Kapasiteetti voi vaihdella materiaalin painon ja paksuuden sekä ympäristöolosuhteiden mukaan.

³ Sileys: 100–250 (Sheffield).

⁴ Hewlett-Packard ei takaa hyvää lopputulosta, jos tulostukseen käytetään muuntyyppistä paksua paperia.

Tulostusmateriaalin valitseminen

Ota huomioon seuraavat tekijät tulostusmateriaalin valinnassa.

Tulostusmateriaali, joka voi vahingoittaa tulostinta

Älä käytä tulostusmateriaalia, joka voi vahingoittaa tulostinta.

- Älä käytä tulostusmateriaalia, johon on kiinnitetty niittejä.
- Älä käytä mustesuihkutulostimiin tai muihin matalalämpötilaisiin tulostimiin tarkoitettuja kalvoja, tarroja, valokuvapaperia tai kiiltävää paperia. Käytä ainoastaan HP Color LaserJet -tulostimiin tarkoitettuja tulostusmateriaaleja.
- Älä käytä kohokuvioista tai päällystettyä paperia, jota ei ole suunniteltu kiinnittimen lämpötiloille.
- Älä käytä kirjelomaketta, jossa on vain matalia lämpötiloja kestäviä värejä tai termografiaa. Espainettujen lomakkeiden ja kirjelomakepaperien musteen on oltava kiinnittimen lämpötiloille tarkoitettua mustetta.
- Älä käytä mitään materiaaleja, joista aiheutuu vaarallisia päästöjä tai jotka sulavat, siirtyvät tai haalistuvat altistuessaan kiinnittimen lämmölle.

Voit tilata HP LaserJet -tulostustarvikkeita osoitteesta <http://www.hp.com/go/ljsupplies/> (Yhdysvalloissa) tai <http://www.hp.com/ghp/buyonline.html/> (maailmanlaajuisesti).

Vältettävät tulostusmateriaalit

Muun kuin suositellun tulostusmateriaalin käyttäminen heikentää tulostuslaatua ja lisää paperitukosten mahdollisuutta.

- Älä käytä liian karkeaa paperia. Käytä paperia, jonka testattu Sheffield-sileyntason arvo on alle 250.
- Älä käytä paperia, jossa on aukkoja tai rei'itys. Tavallista 3-reikäistä rei'itettyä paperia voi kuitenkin käyttää.
- Älä käytä moniosaisia tai -sivuisia lomakkeita.
- Jotta värit tulostuisivat tasaisina, älä käytä vesileimapaperia, jos tulostat tasaisia kuvioita.

Tulostuksen erikoismateriaalit

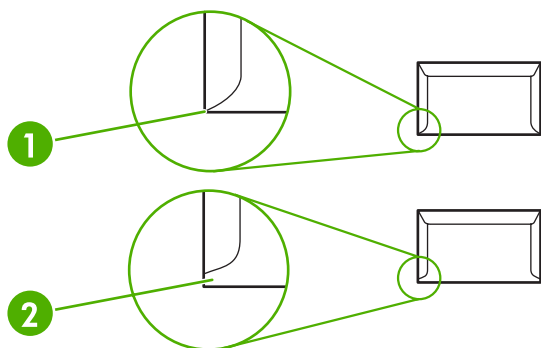
Tämä MFP-laite tukee tulostusta erikoismateriaalille.

Lisätietoja lokerojen, tulostinmateriaalin suunnan ja ohjaimen asetuksista on kohdassa [Tulostaminen erikoismateriaalille](#).

Kirjekuorten lisäysohjeita on kohdissa [Lokeron 1 täyttäminen \(yhden arkin syöttölokero\)](#) ja [Lokeron 2 täyttäminen](#).

Kirjekuoret

- Säilytä kirjekuoret lappeellaan.
- Kirjekuorissa ei saa olla rypyjä, koloja tai muita vikoja, eivätkä ne saa olla tarttuneet toisiinsa. Älä käytä kirjekuoria, joissa on hakasia, painonappeja, ikkunoita, vuorauksia, paljaita liimapintoja tai muita synteettisiä aineita.
- Käytä vain kirjekuoria, joissa sauma jatkuu aina kirjekuoren reunaan asti seuraavassa kuvassa esitetyllä tavalla.



1	Hyväksyttävä
2	Ei hyväksyttävä

- Jos kuorissa on itseliimautuvia suojateippejä tai useita itseliimautuvia läppiä, niiden liiman täytyy kestää kiinnittimessä syntyvä lämpö ja paine.



VARO Jos yllä annettuja ohjeita ei noudateta, laitteeseen voi syntyä tukos.

Tarrat

Tarrojen valintaan vaikuttavat seuraavat seikat:

- Lokerojen, tulostinmateriaalin suunnan ja ohjaimen asetukset. (Lisätietoja on kohdassa [Tulostaminen erikoismateriaalille](#).)
- Käytä vain tarra-arkkeja, joissa taustapaperi ei näy tarrojen välistä.
- Tarrojen täytyy olla suoria.
- Älä tulosta tarroja, jotka ovat rypyssä, joissa on ilmakuplia tai jotka ovat vahingoittuneet jollain muulla tavalla.

- Käytä ainoastaan täysiä tarra-arkkeja. MFP-laite ei tue sellaisten arkkiä käyttämistä, joista puuttuu tarroja.
- Käytä ainoastaan HP Color LaserJet tulostimia varten tarkoitettuja tarroja.

Tarrojen lisäysohjeita on kohdissa [Lokeron 1 täyttäminen \(yhden arkin syöttölokero\)](#) ja [Lokeron 2 täyttäminen](#).

Kalvot

- Käytä kalvojen tulostamiseen lokeroa 1 tai 2.
- Lisätietoja lokerojen, tulostinmateriaalin suunnan ja ohjaimen asetuksista on kohdassa [Tulostaminen erikoismateriaalille](#).
- Aseta kalvot tasaiselle pinnalle, kun olet ottanut ne pois MFP-laitteesta.
- Käytä ainoastaan HP Color LaserJet -tulostimia varten tarkoitettuja kalvoja.



VARO Käytä ainoastaan laserlaitteelle suositeltuja tarra-arkkeja, jotta MFP-laite ei vahingoittuisi. Lisätietoja on kohdassa [Lisävarusteet ja tarviketiedot](#).

Kalvomateriaalit, joita ei ole tarkoitettu LaserJet-tulostimiin, sulavat kiinnittimen sisään ja vahingoittavat sitä.

Kiiltävä paperi ja valokuvapaperi

- Pitele kiiltävää paperia ja HP LaserJet valokuvapaperia reunoista.
- Lisätietoja lokerojen, tulostinmateriaalin suunnan ja ohjaimen asetuksista on kohdassa [Tulostaminen erikoismateriaalille](#).
- Käytä ainoastaan HP Color LaserJet -tulostimia varten tarkoitettua kiiltävää paperia tai valokuvapaperia.

Kirjelomakkeet ja esipainetut lomakkeet

- Älä käytä kohokuvioisia kirjelomakkeita.
- Käytä ainoastaan syttymättömiä musteita, jotka eivät vahingoita tulostimen teloja.
- Lisätietoja lokerojen, tulostinmateriaalin suunnan ja ohjaimen asetuksista on kohdassa [Tulostaminen erikoismateriaalille](#).

Kirjelomakkeiden lisäämisestä on tietoja kohdissa [Lokeron 1 täyttäminen \(yhden arkin syöttölokero\)](#) ja [Lokeron 2 täyttäminen](#).

Paksu paperi

- Älä käytä tälle MFP-laitteelle suositeltua paperipainoa painavampia tulostusmateriaaleja. Lisätietoja on kohdassa [Tämän MFP-laitteen tukemat tulostusmateriaalit](#).
- Lisätietoja lokerojen, tulostinmateriaalin suunnan ja ohjaimen asetuksista on kohdassa [Tulostaminen erikoismateriaalille](#).

3 Ohjauspaneeli

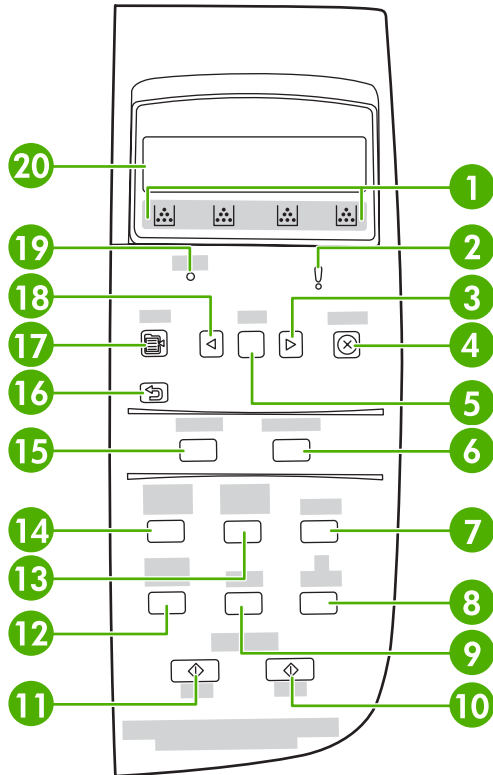
- [HP Color LaserJet CM1015 MFP -laitteen ohjauspaneelin toiminnot](#)
- [Kaksirivisen näytön käyttäminen \(HP Color LaserJet CM1015 MFP\)](#)
- [HP Color LaserJet CM1017 MFP -laitteen ohjauspaneelin toiminnot](#)
- [Näyttöruudun käyttäminen \(HP Color LaserJet CM1017 MFP\)](#)
- [Ohjauspaneelin valikot](#)

HP Color LaserJet CM1015 MFP -laitteen ohjauspaneelin toiminnot

HP Color LaserJet CM1015 MFP -laitteen ohjauspaneelissa on seuraavat valot ja painikkeet:



Huomautus Tulosta esittelysivu painamalla **Skannaa**- ja **Aloita skannaus** -painikkeita samanaikaisesti.



1 Tarvikkeiden tilailmaisimet: Tarvikkeiden tilailmaisimista näkyy, kuinka paljon tulostuskasetteja on käytetty. Ilmaisimet ovat näkyvissä, kun MFP-laite on valmiustilassa eikä varoituksia ole tai kun MFP-laitteessa näkyy tulostuskasettiin tai useisiin tarvikkeisiin liittyvä varoitus tai virheilmoitus. Kun tarvike on käytetty loppuun, tilailmaisin näyttää tyhjää. Viilkkuva valo tarkoittaa, että yksittäinen tarvike on käytetty loppuun. Viestien syy voi olla jokin seuraavista:

- puuttuva kasetti
- väärin asennettu kasetti
- virheellinen kasetti
- muu kuin HP:n tulostuskasetti.



VARO Jos laitteessa on muun valmistajan kuin HP:n tarvike ja tarvike on käytetty loppuun, tulostus saattaa edelleen jatkua. Tarkista muiden kuin HP:n tarvikkeiden tila säännöllisesti, jotta MFP-laite ei vaurioidu. Lisätietoja on kohdassa [Hewlett-Packardin rajoitettu takuu](#).



Huomautus Jos näyttöön tulee kysymysmerkki (?), syynä voi olla jokin seuraavista: tarvike puuttuu, käytössä on muu kuin HP:n valmistama tarvike tai MFP-laite määrittää parhaillaan tilatietoja.

2 **Keltainen toimintamerkkivalo:** Kun valo palaa, laitteessa on virhetilanne, joka vaatii toimenpiteitä.

3	Oikea nuolipainike (>): Voit siirtyä seuraavaan valikkovaihtoehtoon tai alivalikkoon painamalla tätä painiketta. Voit myös siirtää kohdistinta eteenpäin merkki kerrallaan tai suurentaa numeerista arvoa.
4	Peruuta (X): Aina kun Valmis -valo palaa, voit peruuttaa tulostustyön painamalla tätä painiketta. Voit myös poistua ohjauspaneelin valikoista painiketta painamalla.
5	Hyväksy: <ul style="list-style-type: none"> • Valikkovaihtoehdon valitseminen • Joidenkin tulostinvirheiden kuittaaminen • Muun kuin HP-tarvikkeen käytön kuittaaminen
6	Aloita skannaus: Skannaaminen käynnistyy aiemmin määritettyyn kansioon tai sähköpostiin. Skannaus voidaan käynnistää myös ilman ennalta määritettyä kohdetta.
7	Laatu: Määritä kopion laatuasetukset painamalla vasenta nuolipainiketta tai oikeaa nuolipainiketta .
8	Kopioiden määrä: Lisää tai vähennä kopioiden lukumäärää painamalla vasenta nuolipainiketta tai oikeaa nuolipainiketta .
9	Paperiasetus: Valitse kopion paperikoko- ja paperityyppiasetukset.
10	Käynnistä värikopiointi painamalla Aloita kopiointi - Väri -painiketta.
11	Käynnistä mustavalkokopiointi painamalla Aloita kopiointi - Musta -painiketta.
12	Kopiointiominaisuudet: Kun painat tätä painiketta, näyttöön tulee kopiointioimintojen valikko.
13	Vaalenna/tummenna: Vaalenna kopiota painamalla vasenta nuolipainiketta ja tummenna sitä painamalla oikeaa nuolipainiketta .
14	Pienennä/suurenna: Pienennä kopiokokoa painamalla vasenta nuolipainiketta ja suurenna sitä painamalla oikeaa nuolipainiketta .
15	Skannaa: Kun painat tätä painiketta, näyttöön tulee ennalta määritettyjen kohdekansioiden ja -sähköpostien luettelo. Voit määrittää Skannaa -painikkeelle uusia skannauskohteita tietokoneella.
16	Palaa edelliseen valikkoon tai valikkokohtaan -painike: Voit siirtyä edelliseen valikkonäyttöön tai edellisen valikkovaihtoehdon kohdalle.
17	Valikko: Avaa päävalikon.
18	Vasen nuolipainike (<): Voit siirtyä edelliseen valikkovaihtoehtoon tai alivalikkoon painamalla tätä painiketta. Voit myös siirtää kohdistinta taaksepäin merkki kerrallaan, poistaa edellisen merkin tai pienentää numeerista arvoa.
19	Valmis-valo (vihreä): Kun vihreä valo palaa tasaisesti, MFP-laite on valmis aloittamaan tulostustyön. Jos valo vilkkuu, laite vastaanottaa tulostustietoja.
20	Viestikenttä. Kentässä on kaksi 16 merkin pituista riviä.

Kaksirivisen näytön käyttäminen (HP Color LaserJet CM1015 MFP)

Valikot ja viestit näkyvät kaksirivisessä näytössä. Voit halutessasi nostaa ja kääntää näytön sopivaan asentoon. Voit selata ohjauspaneelin valikoita nuolipainikkeiden avulla. Laitteen tilasanomat ja virheilmoitukset näkyvät tässä näytössä.

HP Color LaserJet CM1015 MFP -laitteen toimintojen käyttäminen ohjauspaneelin nuolipainikkeiden avulla

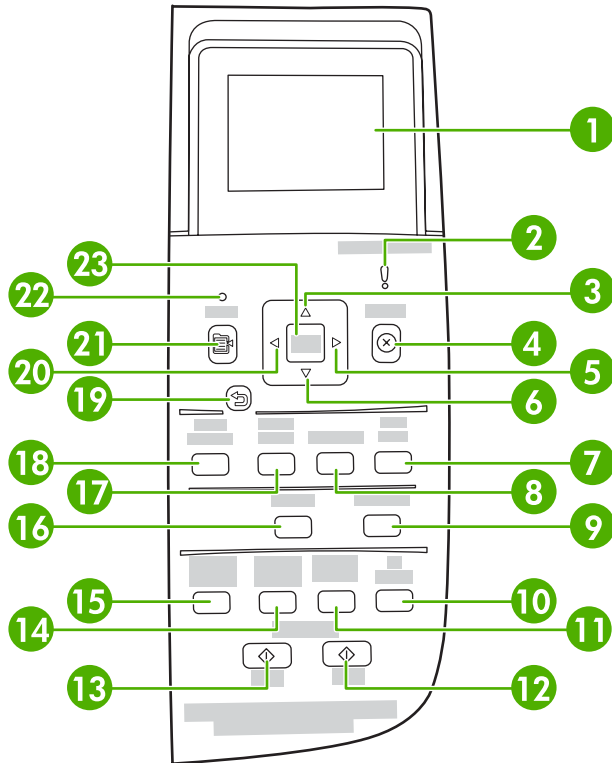
- Voit selata ohjauspaneelin valikoita painamalla **vasenta nuolipainiketta** ja **oikeaa nuolipainiketta**.
- Pääset palaamaan edelliseen valikkoon painamalla **paluupainiketta**.
- Valitse haluamasi kohde painamalla **Hyväksy-painiketta**.

HP Color LaserJet CM1017 MFP -laitteen ohjauspaneelin toiminnot

HP Color LaserJet CM1017 MFP -laitteen ohjauspaneelissa on seuraavat valot ja painikkeet:



Huomautus Tulosta esittelysivu painamalla **Skannaa-** ja **Aloita skannaus** -painikkeita samanaikaisesti.



1

Näyttöruutu. Viestit, valikot ja tarvikkeiden tilailmaisimet näkyvät näyttöruudussa.

Tarvikkeiden tilailmaisimet: Tarvikkeiden tilailmaisimista näkyy, kuinka paljon tulostuskasetteja on käytetty. Ilmaisimet ovat näkyvissä, kun MFP-laite on valmiustilassa eikä varoituksia ole tai kun MFP-laitteessa näkyy tulostuskasettiin tai useisiin tarvikkeisiin liittyvä varoitus tai virheilmoitus. Kun tarvike on käytetty loppuun, tilailmaisin näyttää tyhjää. Vilkkuva valo tarkoittaa, että yksittäinen tarvike on käytetty loppuun. Viestien syy voi olla jokin seuraavista:

- puuttuva kasetti
- väärin asennettu kasetti
- virheellinen kasetti
- muu kuin HP:n tulostuskasetti.



VARO Jos laitteessa on muun valmistajan kuin HP:n tarvike ja tarvike on käytetty loppuun, tulostus saattaa edelleen jatkua. Tarkista muiden kuin HP:n tarvikkeiden tila säännöllisesti, jotta MFP-laite ei vaurioidu. Lisätietoja on Hewlett-Packardin rajoitetun takuun ehdoissa.



Huomautus Jos näyttöön tulee kysymysmerkki (?), syynä voi olla jokin seuraavista: tarvike puuttuu, käytössä on muu kuin HP:n valmistama tarvike tai MFP-laite määrittää parhaillaan tilatietoja.

2	Keltainen toimintamerkkivalo: Kun valo palaa, laitteessa on virhetilanne, joka vaatii toimenpiteitä.
3	Ylänuolipainike (^): Voit siirtyä päävalikkoon, edelliseen valikkovaihtoehtoon tai edelliseen valintaluettelon kohtaan painamalla tätä painiketta.
4	Peruuta (X): Aina kun Valmis -valo palaa, voit peruuttaa tulostustyön painamalla tätä painiketta. Voit myös poistua ohjauspaneelin valikoista painiketta painamalla.
5	Oikea nuolipainike (>): Voit siirtyä seuraavaan valikkovaihtoehtoon tai alivalikkoon painamalla tätä painiketta. Voit myös siirtää kohdistinta eteenpäin merkki kerrallaan tai suurentaa numeerista arvoa.
6	Alanuolipainike (v): Voit siirtyä nykyisen valikkokohtaan alapuolella olevaan valikkokohtaan.
7	Käynnistä valokuva: Tulosta valokuva tai useita kuvia painamalla tätä painiketta.
8	Tarkistusarkki: Tulosta tarkistusarkki painamalla tätä painiketta.
9	Aloita skannaus: Skannaaminen käynnistyy aiemmin määritettyyn kansioon tai sähköpostiin. Skannaus voidaan käynnistää myös ilman ennalta määritettyä kohdetta.
10	Kopioiden määrä: Suurena tai pienennä kopioiden lukumäärää nuolipainikkeilla.
11	Vaalenna/tummenna: Vaalenna kopiota painamalla vasenta nuolipainiketta ja tummenna sitä painamalla oikeaa nuolipainiketta .
12	Käynnistä värikopiointi painamalla Aloita kopiointi - Väri -painiketta.
13	Käynnistä mustavalkokopiointi painamalla Aloita kopiointi - Musta -painiketta.
14	Pienennä/suurena: Kun painat tätä painiketta, näyttöön tulee väliaikaisten kopio- ja kokomuutosten luettelo.
15	Kopiointiominaisuudet: Kun painat tätä painiketta, näyttöön tulee kopiointitoimintojen valikko.
16	Skannaa: Kun painat tätä painiketta, näyttöön tulee ennalta määritettyjen kohdekansioiden ja -sähköpostien luettelo. Voit määrittää Skannaa -painikkeelle uusia skannauskohteita tietokoneella.
17	Valitse valokuvat: Voit valita valokuvan tai useita kuvia painamalla tätä painiketta.
18	Valokuvaominaisuudet: Voit selata valittavia valokuvaominaisuuksia painamalla tätä painiketta.
19	Palaa edelliseen valikkoon tai valikkokohtaan -painike: Voit siirtyä edelliseen valikkonäyttöön tai edellisen valikkovaihtoehdon kohdalle.
20	Vasen nuolipainike (<): Voit siirtyä edelliseen valikkovaihtoehtoon tai alivalikkoon painamalla tätä painiketta. Voit myös siirtää kohdistinta taaksepäin merkki kerrallaan, poistaa edellisen merkin tai pienentää numeerista arvoa.
21	Valikko: Avaa päävalikon.
22	Valmis-valo (vihreä): Kun vihreä valo palaa tasaisesti, MFP-laite on valmis aloittamaan tulostustyön. Jos valo vilkkuu, laite vastaanottaa tulostustietoja.
23	Hyväksy: <ul style="list-style-type: none"> ● Valikkovaihtoehdon valitseminen ● Joidenkin tulostinvirheiden kuittaaminen ● Muun kuin HP-tarvikkeen käytön kuittaaminen

Näyttöruudun käyttäminen (HP Color LaserJet CM1017 MFP)

Valikot, valokuvat ja viestit näkyvät näyttöruudussa. Näytön tarkastelemista voidaan helpottaa nostamalla ja kääntämällä näyttö sopivaan asentoon. Näytössä näkyvissä valikoissa siirrytään ohjauspaneelin nuolipainikkeiden avulla. Nuolipainikkeilla voidaan myös valita näytössä näkyviä valokuvia tulostusta varten. Laitteen tila- ja virhesanommat näkyvät tässä näytössä.

Jos värinäyttöruutua ei käytetä 60 minuuttiin, näyttö siirtyy lepotilaan ja pimenee kokonaan. Näyttö palautuu normaalitilaan, kun käyttäjä suorittaa jonkin toiminnon (esimerkiksi painaa jotain ohjauspaneelin painiketta, asettaa muistikortin laitteeseen tai käyttää kyseistä HP:n All-in-One-laitetta tietokoneen avulla).

HP Color LaserJet CM1017 MFP -laitteen toimintojen käyttäminen ohjauspaneelin nuolipainikkeiden avulla

- Ohjauspaneelin valikoissa siirrytään painamalla **ylänuolipainiketta** tai **alenuolipainiketta**.
- Edelliseen valikkoon palataan painamalla **paluupainiketta**.
- Haluttu kohde valitaan painamalla **Hyväksy**-painiketta.

Seuraavat toiminnot suoritetaan painamalla **vasenta nuolipainiketta** tai **oikeaa nuolipainiketta**:

- kopiointi- ja valokuva-asetusten arvojen pienentäminen tai suurentaminen vaakavierityspalkin avulla
- muistikortin valokuvien selaaminen näyttöruudussa
- IP-osoitteen kirjoittaminen.

Ohjauspaneelin valikot

Ohjauspaneelin valikoiden käyttäminen

Ohjauspaneelin valikoita käytetään alla kuvatulla tavalla.

1. Paina **Valikko**-painiketta.
 2. Jos käytät HP Color LaserJet CM1015 MFP -laitetta, siirry valikoissa painamalla **vasenta nuolipainiketta** tai **oikeaa nuolipainiketta**. Jos käytät HP Color LaserJet CM1017 MFP -laitetta, siirry valikoissa painamalla **ylänuolipainiketta** tai **alenuolipainiketta**.
- Valitse haluamasi asetus painamalla **Hyväksy**-painiketta.
 - Peruuta toiminto tai palaa valmiustilaan painamalla **Peruuta**-painiketta.
 - Palaa edelliseen valikkoon painamalla **paluupainiketta**.

Ohjauspaneelin valikkokartta

Ohjauspaneelin päävalikon kautta käytettävät valikot on lueteltu alla.

- **Kopioasetukset**-valikon avulla voidaan määrittää peruskopiointitoimintojen oletusasetukset.
- **Raportit**-valikon avulla voidaan tulostaa tulostimen tietoja sisältäviä raportteja.
- **Valokuva-asetukset**-valikon avulla voidaan määrittää valokuvatulostuksen oletusasetukset.
- **Järjestelmäasetukset**-valikon avulla voidaan määrittää tulostimen perusasetukset.
Järjestelmäasetukset-valikko sisältää useita alivalikoita. Kaikki alivalikot on kuvattu taulukossa.
- **Huolto**-valikon avulla voidaan palauttaa oletusasetukset, puhdistaa tulostin ja aktivoida tulostusjälkeen vaikuttavia erityistiloja.
- **Verkkokokoonpano**-valikon avulla voidaan määrittää verkkoasetukset.

Taulukko 3-1 Kopioasetukset-valikko

Valikkokohde	Alivalikon kohde	Alivalikon kohde	Kuvaus
Oletuslaatu			Määrittää kopiointilaadun oletusarvon
Oletus vaalea/tumma			Määrittää vaaleus/tummuus-asetuksen oletusarvon
Oletuksen pien./suur.			Määrittää kopioidun asiakirjan pienennys- tai suurennussuhteen oletusarvon
Kopioiden määrä			Määrittää kopioiden lukumäärän oletusarvon
Lisäasetukset	Väritasapaino	Punainen Vihreä Sininen	Lisää tai vähentää kyseisten värien määrää valmiissa kopiossa

Taulukko 3-1 Kopioasetukset-valikko (jatkoa)

Valikkokohde	Alivalikon kohde	Alivalikon kohde	Kuvaus
	Tausta		Lisää tai vähentää taustaväriin määrää valmiissa kopiassa
	Kontrasti		Lisää tai vähentää valkoisten ja mustien kohtien välistä eroa valmiissa kopiassa
	Vaaleus		Lisää tai vähentää taustaväriin määrää valmiissa kopiassa
	Harmaus		Lisää tai vähentää värin määrää mustavalkoisesta alkuperäisestä kohteesta tehdyssä värikopiassa
	Terävöitys		Lisää tai vähentää yksityiskohtien määrää valmiissa kopiassa
	Estä väritulost.		Mahdollistaa värikopioinnin käyttöön ottamisen tai käytöstä poistamisen
Palauta oletus			Palauttaa kaikkien mukautettujen kopiointiasetusten tehdasoletusasetukset

Taulukko 3-2 Raportit-valikko

Valikkokohde	Kuvaus
Näytesivu	Tulostaa tulostuslaatua havainnollistavan värisivun
Valikon rakenne	Tulostaa ohjauspaneelin valikkokartan. Kunkin valikon aktiiviset asetukset näkyvät luettelossa.
Kokoonpanoraportti	Tulostaa kaikki tulostinasetukset sisältävän luettelon. Jos tulostin on kytketty verkkoon, luettelo sisältää myös verkon tiedot.
Tarvikkeiden tilasivu	Tulostaa kunkin tulostuskasetin tilan. Raportti sisältää seuraavat tiedot: <ul style="list-style-type: none"> • arvioitu jäljellä oleva sivumäärä • sarjanumero • tulostettujen sivujen määrä.
Verkkoraportti	Raportti sisältää tilatiedot seuraavista kohteista: <ul style="list-style-type: none"> • verkkolaitteiston kokoonpano • käytössä olevat toiminnot • TCP/IP- ja SNMP-tiedot • verkkotilastot.

Taulukko 3-2 Raportit-valikko (jatkoa)

Valikkokohde	Kuvaus
Käyttösiivu	Raportti sisältää MFP-laitteella tulostettujen sivujen lukumäärän.
PCL-fonttiluettelo	Tulostaa kaikki asennetut PCL-fontit sisältävän luettelon
PS-fonttiluettelo	Tulostaa kaikki asennetut PS-fontit sisältävän luettelon
PCL6-fonttilista	Tulostaa kaikki asennetut PCL6-fontit sisältävän luettelon
Huoltosiivu	Käynnistää puhdistustilan ja palauttaa tehdasasetukset

Taulukko 3-3 Valokuva-aset.-valikko (vain HP Color LaserJet CM1017 MFP -malli)

Valikkokohde	Kuvaus
Kuvan oletuskoko	Määrittää kuvan oletuskoon
Oletus vaalea/tumma	
Kopioiden määrä	Määrittää kopioiden lukumäärän oletusarvon
Tulosteen väri	Määrittää oletustulostusvärin
Palauta oletus	Palauttaa kaikkien valokuva-asetusten tehdasoletusasetukset. Laitte ei käynnisty uudelleen.

Taulukko 3-4 Järjestelmä-valikko

Valikkokohde	Alivalikon kohde	Alivalikon kohde	Kuvaus
Kieli			Määrittää ohjauspaneelissa näkyvien sanomien ja tulostinraporttien kielen
Paperiasetukset	Paperin oletuskoko	Letter	Määrittää sisäisten raporttien ja tulostustöiden tulostukseen, jos kokoa ei ole määritetty
		A4	
	Legal		
	Paperin oletustyyppi	Käytettävissä olevien tulostusmateriaalien luettelo	Määrittää sisäisten raporttien ja tulostustöiden tyyppin, jos tyyppiä ei ole määritetty
	Lokero 1	Paperikoko Paperityyppi	Valitse näytössä näkyvästä luettelosta lokeron 1 oletuskoko ja -tyyppi.
	Lokero 2	Paperikoko Paperityyppi	Valitse näytössä näkyvästä luettelosta lokeron 2 oletuskoko ja -tyyppi.
	Lokero 3 (valinnainen)	Paperikoko Paperityyppi	Valitse näytössä näkyvästä luettelosta valinnaisen lokeron 3 oletuskoko ja -tyyppi.

Taulukko 3-4 Järjestelmä-valikko (jatkoa)

Valikkokohde	Alivalikon kohde	Alivalikon kohde	Kuvaus
	Paperin loputtua	<p>Odota kauan</p> <p>Ohita</p> <p>Peruuta työ</p>	<p>Määrittää, miten tulostin toimii, kun tulostustyölle määritetty koko tai tyyppi ei ole käytettävissä tai määritetty lokero on tyhjä</p> <p>Tulostin voidaan siirtää odotustilaan, kunnes sopivaa tulostusmateriaalia lisätään, valitsemalla Odota kauan. Valitse oletusasetus painamalla Hyväksy-painiketta.</p> <p>Tulostus voidaan käynnistää määritetyn pituisen viiveen jälkeen määrityksestä poikkeavaa paperikokoa käyttäen valitsemalla Ohita.</p> <p>Tulostus voidaan peruuttaa automaattisesti määritetyn pituisen viiveen jälkeen valitsemalla Peruuta työ.</p> <p>Valittaessa Ohita tai Peruuta työ ohjauspaneelin näyttöön tulee sanoma, joka kehottaa kirjoittamaan halutun viiveen pituuden sekunteina. Viiveen pituudeksi voi määrittää oikean nuolipainikkeen avulla enintään 3 600 sekuntia. Viiveen pituutta voi lyhentää vasemman nuolipainikkeen avulla.</p>
Tulostuslaatu			
	Kalibroi väri	<p>Kalibroi nyt</p> <p>Käynnistyksen jälkeen</p>	<p>Kalibroi nyt: Määrittää tulostimen kalibroinnin suoritettavaksi välittömästi. Jos tulostustyö on parhaillaan käsiteltävänä, tulostin kalibroidaan, kun työ on valmis. Jos näyttöön tulee virhesanoma, selvitä virhetilanne ennen kuin jatkat toiminnon suorittamista.</p> <p>Käynnistyksen jälkeen: Määrittää, kuinka nopeasti tulostin kalibroidaan käynnistämisen jälkeen. Oletusasetus on 15 minuuttia.</p>

Taulukko 3-4 Järjestelmä-valikko (jatkoa)

Valikkokohde	Alivalikon kohde	Alivalikon kohde	Kuvaus
	Väriaine vähissä		Ilmaisee, että tulostuskasetti on lähes tyhjä
	Vaihda kasetteja		Näyttöön tulee sanoma, joka ilmaisee, että vähintään yksi tarvike on vaihdettava.
Courier-fontti			Määrittää courier-fontin arvot

Taulukko 3-5 Huolto-valikko

Valikkokohde	Kuvaus
Puhdistustila	<p>Tulostin voidaan puhdistaa tämän toiminnon avulla, jos tulosteissa esiintyy täpliä tai muita jälkiä. Puhdistustoiminto poistaa pölyn ja väriainejäämät paperiradasta.</p> <p>Kun tämä toiminto valitaan, tulostin kehottaa käyttäjää lisäämään tavallista paperia lokeroon 1 ja käynnistämään puhdistustoiminnon painamalla Hyväksy-painiketta. Odota, kunnes toiminto on suoritettu kokonaan. Hävitä tulostuva sivu.</p>
Palauta oletus	Palauttaa kaikkien mukautettujen asetusten tehdasoletusasetukset
USB-nopeus	
Ei taipumista	<p>Jos tulostetut sivut ovat jatkuvasti käpristyneitä, tulostin voidaan siirtää käpristymistä vähentävään tilaan valitsemalla tämä toiminto.</p> <p>Oletusasetus on Pois päältä.</p>
Arkistotuloste	<p>Kun tulosteita on tarkoitus säilyttää tavallista pidempään, tämän ominaisuuden käyttäminen vähentää väriaineen leviämistä ja pölyämistä, mikä parantaa tulosteiden säilyvyyttä.</p> <p>Oletusasetus on Pois päältä.</p>

Taulukko 3-6 Verkkokokoonpano-valikko (vain HP Color LaserJet CM1017 MFP -sarja)

Valikkokohde	Alivalikon kohde	Kuvaus
TCP/IP-kokoonpano	Automaattinen	Jos haluat määrittää kaikki TCP/IP-asetukset automaattisesti, valitse Automaattinen .
	Manuaalinen	<p>Jos haluat määrittää IP-osoitteen, aliverkon peitteen ja oletusyhdyskäytävän manuaalisesti, valitse Manuaalinen.</p> <p>Ohjauspaneelin näyttö kehottaa käyttäjää määrittämään kunkin osoitteen osan arvon. Arvoa suurennetaan oikean nuolipainikkeen avulla. Arvoa pienennetään vasemman nuolipainikkeen avulla. Arvo</p>

Taulukko 3-6 Verkkokokoonpano-valikko (vain HP Color LaserJet CM1017 MFP -sarja) (jatkoa)

Valikkokohte	Alivalikon kohde	Kuvaus
		hyväksytään painamalla Hyväksy -painiketta. Tällöin kohdistin siirtyy seuraavaan kenttään.
		Kun osoite on valmis, tulostin kehottaa käyttäjää vahvistamaan sen ennen seuraavaan osoitteeseen siirtymistä. Kun kaikki kolme osoitetta on määritetty, tulostin käynnistyy automaattisesti uudelleen.
		Kaikkien TCP/IP-asetusten oletusarvot voidaan palauttaa valitsemalla Palauta TCP/IP .
Linkkinopeus	Automaattinen 10T Täysi 10T Puoli 100TX Täysi 100TX Puoli	Tulostin tunnistaa automaattisesti verkon oikean yhteysnopeuden. Tämän valikon avulla yhteysnopeus voidaan tarvittaessa määrittää manuaalisesti. Kun yhteysnopeus on määritetty, tulostin käynnistyy automaattisesti uudelleen.
Muistikortti		Määrittää muistikorttipaikat
Palauta oletus		Palauttaa kaikkien verkkoasetusten tehdasoletusasetukset

4 Windows-ohjelmisto

Windows-käyttöjärjestelmän ohjelmia asennettaessa MFP-laite liitetään suoraan tietokoneeseen USB-kaapelin avulla tai verkkoon HP:n sisäistä verkko-ominaisuutta käyttämällä. Asennusohjeita on *aloitusoppaassa*, ja viimeisimpiä ohjelmatietoja on asennusohjetiedostossa.

Ohjelmat ovat kaikkien käyttäjien käytettävissä riippumatta siitä, onko MFP-laite kytketty suoraan tietokoneeseen USB-kaapelilla vai verkkoon HP:n sisäisen tulostinpalvelimen kautta. Lisätietoja on kohdassa [Ohjelmiston asentaminen](#).

- [Tulostinohjainsuositukset](#)
- [PostScript-ohjaimen asentaminen Lisää tulostin -toiminnon avulla](#)
- [Ohjelmat](#)
- [Muut ohjelmat](#)
- [Suoraan kytketyn jaetun MFP-laitteen muuttaminen verkkoporttiin kytketyksi MFP-laittekokoonpanoksi](#)
- [Tulostusohjelmiston asennuksen poistaminen](#)

Tulostinohjainsuosituksset

Tulostinohjain mahdollistaa sovelluksesta tulostamisen.

Tulostinohjain kannattaa valita MFP-laitteen käyttötavan mukaan.

- PCL6-mustavalko-ohjainta käytettäessä kaikki tulostustyöt tulostetaan mustavalkoisina.
- PCL6-tulostinohjaimen avulla voidaan hyödyntää kaikkia MFP-laitteen ominaisuuksia.
- HP PostScript -yhteensopivuus edellyttää HP PostScript Level 3 -emulointia tukevaa tulostinohjainta. Tällä ohjaimella ei voi käyttää kaikkia tulostimen toimintoja. MFP-laite käyttää automaattisesti HP PostScript Level 3- ja PCL-tulostinkieltä valitun ohjaimen mukaan.

Ohjeet käyttäjälle


Tulostinohjain sisältää **Ohje**-valintaikkunoita, jotka aktivoidaan tulostinohjaimen ominaisuusikkunan oikeassa yläkulmassa olevan kysymysmerkkisymbolin (?) avulla. Napsauta **Tulostimet ja faksit** -kansiossa näkyvää MFP-laitetta hiiren kakkospainikkeella ja valitse sitten **Ominaisuudet**.

PostScript-ohjaimen asentaminen Lisää tulostin -toiminnon avulla

PostScript-ohjain voidaan asentaa vain Microsoft Windowsin **Ohjattu tulostimen asennus** -toiminnon avulla. Lisätietoja on Microsoftin ohjeissa ja osoitteessa <http://www.hp.com/go/support>.

Ohjelmat

Tämä MFP-laite tukee seuraavia ohjelmistokomponentteja:

Ohjelmat	Kuvaus
HP Color LaserJet CM1015/CM1017 MFP -laitteen ohjaimet	Asentaa HP Color LaserJet MFP:n tulostus- ja skannaustoimintojen edellyttämän perusohjainohjelmiston.
HP Color LaserJet CM1015/CM1017 MFP -laitteen ohjelmat	<ul style="list-style-type: none">HP Solution Center. Ohjelman avulla voidaan siirtää ja skannata kuvia työasemaan, käyttää ja etsiä HP:n valokuvaohjelmia ja muita HP-tuotteita ja -tarvikkeita, muuttaa tuotteen asetuksia ja päivittää tuotteen ohjelmisto uusimpaan versioon.HP ToolboxFX. Ohjelman avulla voidaan tarkastella tuotteen tilaa ja määrittää sen asetuksia, käyttää ohje- ja vianetsintätoimintoja ja tilata tarvikkeita.HP ScanTo -asennus. Ohjelman avulla voidaan ottaa käyttöön skannauksen käynnistäminen tuotteen ohjauspaneelista.
HP Customer Participation Program	<p>Tämä ohjelma tarjoaa lisäetuja HP:n tulostustuoteasiakkaille. Kun ohjelma on asennettu, sen avulla voi osallistua HP:n tuotteiden ja niiden käyttökokemusten kehittämiseen tähtääviin markkinatutkimuksiin. Osallistumiskutsu tulee tietokoneen näyttöön joidenkin viikkojen kuluttua ohjelman asentamisesta. Tällöin käyttäjä voi päättää osallistumisestaan tutkimukseen. Paljon tulostavat asiakkaat saattavat saada myös osallistumiskutsuja erilaisiin ohjelmiin ja niihin liittyviä etuja, esimerkiksi erikoistarjouksia, palkintoja ja laajennettua teknistä tukea.</p> <p> Huomautus Osallistuminen on täysin vapaaehtoista. Kutsun saapuessa tämä ohjelma tuo näyttöön kaikki asiaan liittyvät tiedot. Jos käyttäjä päättää tällöin osallistua tutkimukseen, ohjelma saattaa ajoittain muodostaa yhteyden HP:hen tietokoneen ollessa online-tilassa. Yhteyden muodostamisen vaikutus tietokoneen toiminnan ja Internet-yhteyden nopeuteen on häviävän pieni. Henkilökohtaisia tietoja ei koskaan lähetetä HP:lle ilman käyttäjän lupaa. IP-osoitetta käytetään vain yhteyden käyttöönoton ja suojaustoimintojen yhteydessä. Tämä ohjelma kuuluu HP:n tietosuojakäytännön piiriin. Lisätietoja on osoitteessa http://www.hp.com/go/privacy.</p>
HP Software Update	Tämä ohjelma voi ladata ohjelmien ja näytön ohjeiden päivityksiä automaattisesti HP:n Web-sivustosta. Tällöin käytettävissä ovat aina uusimmat versiot. HP Software Update -työkalulla voi tarvittaessa suorittaa päivitykset manuaalisesti.
HP Photosmart Premier	Ohjelman avulla voidaan katsella valokuvia (pienoiskuvia tai täysikokoisia kuvia) musiikilla varustettuina diaesityksinä tai muokata kuvia joko erittäin yksinkertaisilla tai kehittyneillä ja monipuolisilla muokkaustoiminnoilla.
HP Document Viewer	Ohjelman avulla voidaan katsella ja hallita skannattuja asiakirjoja. Asiakirjat voidaan näyttää pienoiskuvina tai täysikokoisina sivuina, ja lähennystoiminnon ansiosta sivujen tärkeimpiä osia voidaan tarkastella yksityiskohtaisesti.

Ohjelmat	Kuvaus
HP Photosmart Transfer	Ohjelma mahdollistaa myös esimerkiksi huomautuksien lisäämisen asiakirjoihin ja asiakiryhmien valitsemisen tulostamista ja sähköpostitse lähettämistä varten. Myös skannattujen asiakirjojen muuntaminen tekstiksi on helppoa. Ohjelman avulla voidaan siirtää valokuvia MFP-laitteesta työasemaan.

Muut ohjelmat

MFP-laite sisältää myös muita ohjelmia ja toimintoja, joiden avulla voidaan valvoa ja hallita tulostusominaisuuksia.

- Lisätietoja on kohdassa [HP ToolboxFX](#).
- Lisätietoja on kohdassa [Sulautetun Web-palvelimen käyttäminen](#).

Suoraan kytketyn jaetun MFP-laitteen muuttaminen verkkoporttiin kytketyksi MFP-laitekokoonpanoksi

Muuta suora yhteys verkkoyhteydeksi seuraavasti:

1. Poista liitetyn MFP-laitteen tulostinohjelmiston asennus. Lisätietoja on kohdassa [Tulostusohjelmiston asennuksen poistaminen](#).
2. Asenna ohjelmisto ja valitse yhteystyypiksi verkko. Noudata sitten kohdassa [Verkon hallinta](#) olevia ohjeita.

Tulostusohjelmiston asennuksen poistaminen

Windows-ohjelmiston asennuksen poistaminen ohjelmaryhmän kautta



Huomautus Ohjelmiston asennuksen poistaminen Windows 2000- ja XP-käyttöjärjestelmistä edellyttää järjestelmänvalvojan oikeuksia.

1. Sulje kaikki sovellukset.
2. Valitse **Käynnistä**-valikosta **Ohjelmat**, valitse sitten **HP**, **HP Color LaserJet CM1015/CM1017** ja lopuksi **Poista asennus**.
3. Valitse asetusnäytöstä **Seuraava**.
4. Valitse **Seuraava** ja noudata näytön ohjeita. Jos näyttöön tulee viesti, joka ilmoittaa, että tiedosto on jaettu tiedosto, joka ei ole minkään ohjelman käytössä, ja jossa kysytään, halutaanko tiedosto poistaa, valitse **Kyllä kaikkiin**. Järjestelmä poistaa tiedostot.
5. Jos tietokone kehoitetaan käynnistämään uudelleen, valitse **OK**.

Windows-ohjelmiston asennuksen poistaminen Lisää tai poista sovellus -toimintoa käyttämällä

MFP-laitteen ohjelmiston asennus voidaan poistaa myös **Lisää tai poista sovellus** -toiminnon avulla. Ohjelman poistamiseen *ei* tarvita ohjelman sisältävää CD-levyä.

1. Valitse **Käynnistä**, valitse sitten **Asetukset** (vain Windows 2000) ja avaa **Ohjauspaneeli**.
2. Valitse **Lisää tai poista sovellus**.
3. Selaa sovellusluetteloa ja valitse **HP Color LaserJet CM1015/CM1017** tai **HP Color LaserJet CM1015/CM1017 PCL6 MFP**.
4. Valitse **Poista**.

HP Color LaserJet CM1015/CM1017 MFP -laitteen ohjelmiston asennuksen poistamisen yhteydessä poistetaan tulostusjärjestelmä-, skannaus- ja HP ToolboxFX -ohjelmistojen asennus. Asennuksen poistaminen ei poista seuraavia ohjelmiston ominaisuuksia:

- HP Solution Center
- HP Document Viewer
- HP Software Update
- HP Photosmart Premier
- HP System Diagnostics

Kaikkien MFP-laitteeseen liittyvien ohjelmien asennusta ei tarvitse poistaa, vaan niitä voidaan hyödyntää ongelmatilanteiden ratkaisemisessa. Nämä ohjelmat toimivat itsenäisesti tuotteesta riippumatta, ja ne voidaan määrittää toimimaan muiden HP-tuotteiden ja järjestelmälaitteiden kanssa.

Näiden ohjelmien asennus voidaan poistaa Windowsin **Lisää tai poista sovellus** -toiminnon avulla. Ohjelmia poistettaessa näyttöön saattaa tulla varoitussanomia, joissa käyttäjälle kerrotaan, että poistettavan ohjelman ominaisuudet eivät ehkä toimi oikein, jos asennuksen poistamista jatketaan.

Suosittelun tai mukautetun asennuksen poistaminen

Suosittelu tai mukautettu asennus voidaan poistaa jommallakummalla seuraavista tavoista:

- HP Color LaserJet CM1015/CM1017 MFP -laitteen ohjelmiston **Uninstall** (Asennuksen poisto) -komponentti (suositus)
- Windowsin **Lisää tai poista sovellus** -toiminto



Huomautus Kun ohjelmiston asennus poistetaan ongelmatilannetta ratkaistaessa, tietokoneesta kannattaa poistaa vain MFP-laitteeseen suoraan liittyvät tulostin- tai skanneriohjaimet. Jaetut ohjelmistosovellukset (esimerkiksi HP PhotoSmart Premier, HP Solution Center ja HP Document Viewer) eivät yleensä aiheuta tuotteen ongelmia. Näiden jaettujen ohjelmistosovellusten asennusta ei siten yleensä kannata poistaa – varsinkaan, jos jokin muu HP-tuote käyttää niitä.

Tulostinohjaimien poistaminen Tulostimet-kansiosta

Windows 2000 tai Windows XP

1. Valitse **Käynnistä**, valitse sitten **Asetukset** ja lopuksi **Tulostimet**.



Huomautus Windows XP: valitse **Käynnistä** ja valitse sitten **Tulostimet**.

2. Napsauta HP Color LaserJet CM1015/CM1017 MFP -laitteen kuvaketta hiiren kakkospainikkeella ja valitse **Poista**. Tällöin vain tuotteen kuvake poistetaan. Tuotteen ohjelmistotiedostoja ei poisteta.
3. Jos haluat poistaa tuotteen ohjelmistotiedostot, valitse **Tulostimet**-kansiossa **Tiedosto** ja valitse sitten **Palvelimen ominaisuudet**.
4. Valitse **Ohjain**-välilehti, valitse sitten MFP-laite napsauttamalla sitä ja valitse lopuksi **Poista**. Kun näyttöön tulee ohjaimen poiston vahvistuskehoitus, valitse **Kyllä**.
5. Sulje **Palvelimen ominaisuudet** -valintaikkuna valitsemalla **Sulje** ja sulje sitten **Tulostimet**-kansio.

5 Macintosh-ohjelmisto

- [Macintosh-apuohjelmien ja sovellusten tuki](#)
- [Macintosh-tulostinohjaimet](#)
- [Macintosh-tulostinohjaimen ominaisuuksien käyttäminen](#)
- [MFP-laitteen väriasetusten hallinta Macintosh-tietokoneissa](#)
- [HP Device Configuration \(HP-laitteen asetukset\) \(Mac OS X v10.3 ja Mac OS X v10.4\)](#)
- [Yleisimpien Macintosh-ongelmien ratkaiseminen](#)

Macintosh-apuohjelmien ja sovellusten tuki

HP:n asennusohjelma asentaa PostScript Printer Description (PPD)- ja Printer Dialog Extension (PDE) -tiedostot sekä Macintosh Configure Device -ohjelman, jota voi käyttää Macintosh-tietokoneissa.

Jos MFP-laite ja Macintosh-tietokone on yhdistetty verkkoon, MFP-laitteen asetukset voidaan määrittää laitteen sulautetun Web-palvelimen avulla. Lisätietoja on kohdissa [HP Device Configuration \(HP-laitteen asetukset\) \(Mac OS X v10.3 ja Mac OS X v10.4\)](#) ja [Sulautetun Web-palvelimen käyttäminen](#).

Macintosh-tulostusjärjestelmäohjelman asentaminen (verkko)

Tulostusjärjestelmäohjelma tukee Mac OS X v10.3 -käyttöjärjestelmää ja sitä uudempia käyttöjärjestelmiä.

- **Install PostScript Printer Description (PPD) files** (Asenna PostScript Printer Description (PPD) -tiedostot)

MFP-laitteen ominaisuuksien käyttäminen edellyttää PPD-tiedostojen ja Apple PostScript -tulostinohjaimien asentamista. PPD-tiedostojen ja muiden ohjelmien asennusohjelma on MFP-laitteen mukana toimitetulla Macintosh-käyttöjärjestelmille tarkoitetulla CD-levyllä. Käytä tietokoneen mukana toimitettua Apple PostScript -tulostinohjainta.

- **HP Device Configuration** (HP-laitteen asetukset)

Macintosh Configure Device -ohjelman avulla voit käsitellä ominaisuuksia, joita ei voi hallita tulostinohjaimesta. Macintosh Configure Device -ohjelmalla voit esimerkiksi

- nimetä tulostimen
- määrittää MFP-laitteelle IP-osoitteen
- määrittää MFP-laitteen asetukset verkkotulostusta varten.

Käytä Macintosh Configure Device -ohjelmaa, jos MFP käyttää USB-yhteyttä tai on liitetty TCP/IP-pohjaiseen verkkoon.

Lisätietoja Macintosh Configure Device -ohjelman käytöstä on kohdassa [HP Device Configuration \(HP-laitteen asetukset\) \(Mac OS X v10.3 ja Mac OS X v10.4\)](#).

Tulostinohjaimien asentaminen Mac OS X v10.3 -järjestelmään tai sitä uudempiin Mac-käyttöjärjestelmiin

1. Kytke HP Color LaserJet CM1015/CM1017 MFP verkkokaapelilla verkkoporttiin.
2. Aseta CD-levy CD-asemaan ja kaksoisosoita työpöydän CD-symbolia.
3. Kaksoisosoita HP LaserJet -tulostimen asennuskansion **Installer**-symbolia.
4. Noudata näyttöön tulevia ohjeita.
5. Avaa tietokoneen kiintolevyltä **Applications** (Ohjelmat), avaa seuraavaksi **Utilities** (Apuohjelmat) ja sitten **Print Center** (Tulostuskeskus) tai **Printer Setup Utility** (Tulostinasetukset-apuohjelma).
6. Osoita **Add Printer** (Lisää tulostin).
7. Valitse yhteystyyppiä **Rendezvous** tai **Bonjour**.
8. Valitse tulostin luettelosta.

9. Osoita **Add Printer** (Lisää tulostin).
10. Sulje Print Center (Tulostuskeskus) tai Printer Setup Utility (Tulostinasetukset-apuohjelma) osoittamalla vasemmassa ylänurkassa olevaa sulkemispainiketta.

Macintosh-tulostusjärjestelmäohjelman asentaminen (suora USB-yhteys)

PPD-tiedostojen käyttäminen edellyttää Macintosh-tietokoneen mukana toimitetun Apple PostScript -ohjaimen asentamista.

Tulostusjärjestelmäohjelmiston asentaminen

1. Kytke MFP-laitteen ja tietokoneen USB-portit toisiinsa USB-kaapelilla. Käytä enintään viiden metrin pituisia hyväksytyä USB-vakiokaapelia.
2. Aseta MFP-laitteen CD-levy CD-asemaan ja käynnistä asennusohjelma.
Kaksoisosoita työpöydällä olevaa CD-symbolia.
3. Kaksoisosoita HP LaserJet -tulostimen asennuskansion **Installer**-symbolia.
4. Noudata näyttöön tulevia ohjeita.



Huomautus Mac OS X v10.3 ja uudemmat: USB-jonot luodaan automaattisesti, kun MFP-laitte liitetään tietokoneeseen. Jono käyttää kuitenkin yleistä PPD-asetusta, jos asennusohjelmaa ei ole suoritettu ennen USB-kaapelin kytkemistä. Voit muuttaa jonon PPD-asetusta avaamalla Print Centerin (Tulostuskeskuksen) tai MFP Setup Utilityn (MFP-laitteen asetukset -apuohjelman) ja valitsemalla sitten oikean MFP-jonon. Avaa seuraavaksi **Printer Info** (Tulostimen tiedot) -valintataulu osoittamalla **Show Info** (Näytä tiedot). Valitse valikosta **Printer Model** (Tulostinmalli) ja valitse **Generic** (Yleinen) -asetuksen näyttävästä valikosta MFP-laitteelle sopiva PPD-asetus.

5. Tulostamalla testisivun tai minkä tahansa sivun mistä tahansa ohjelmasta voit varmistaa, että ohjelmiston asennus on onnistunut.

Macintosh-tulostinohjaimet

MFP-laitteen kanssa toimitetaan tulostinohjainohjelmisto, joka luo yhteyden MFP-laitteeseen tulostinkielen avulla. Tulostinohjaimet mahdollistavat MFP-laitteen ominaisuuksien käyttämisen (esimerkiksi mukautetun kokoiselle paperille tulostamisen, asiakirjojen koon muuttamisen ja vesileimojen lisäämisen).

Tuetut tulostinohjaimet

MFP-laitteen mukana toimitetaan Macintosh-tulostinohjain ja tarvittavat PPD-tiedostot.



Huomautus Voit ladata uusimmat ohjaimet osoitteesta http://www.hp.com/support/cljCM1015_CM1017.

Tulostinohjaimien avaaminen

Tietokoneessa olevat tulostinohjaimet voidaan avata jollakin seuraavista tavoista:

Käyttöjärjestelmä	Kaikkien tulostustöiden asetusten muuttaminen ohjelman sulkemiseen saakka	Tulostustöiden oletusasetusten muuttaminen (esimerkiksi Tulosta molemmille puoleille -asetuksen käyttäminen oletusarvoisesti)	Kokoonpanoasetusten muuttaminen (esimerkiksi lokeron lisääminen tai ohjaimen toiminnon poistaminen käytöstä)
Mac OS X v10.3 tai 10.4	<ol style="list-style-type: none">Valitse Arkisto-valikosta Tulosta.Muuta haluamiasi asetuksia valikkojen avulla.	<ol style="list-style-type: none">Valitse Arkisto-valikosta Tulosta.Muuta haluamiasi asetuksia valikkojen avulla, osoita sitten Presets (Esiasetukset) -valikossa Save as (Tallenna nimellä) ja kirjoita uuden esiasetuksen nimi. Kyseiset asetukset tallennetaan Presets (Esiasetukset) -valikkoon. Voit käyttää uusia asetuksia valitsemalla tallennetut esiasetukset aina, kun avaat jonkin ohjelman ja tulostat.	<ol style="list-style-type: none">Avaa Printer Setup Utility (Tulostinasetukset-apuohjelma) valitsemalla kiintolevy, osoittamalla Applications (Ohjelmat) ja sitten Utilities (Apuohjelmat) ja kaksoisosoittamalla lopuksi Printer Setup Utility (Tulostinasetukset-apuohjelma).Osoita tulostusjonoa.Osoita Printers (Tulostimet) -valikossa Show Info (Näytä tiedot).Valitse Asennettavat vaihtoehdot -valikko.

Macintosh-tulostinohjaimen ominaisuuksien käyttäminen

Esiasetusten luominen ja käyttäminen Mac OS X -käyttöjärjestelmässä

Esiasetusten avulla nykyiset ohjainasetukset voidaan tallentaa käytettäväksi uudelleen.

Esiasetuksen luominen

1. Avaa tulostinohjain (lisätietoja on kohdassa [Tulostinohjaimien avaaminen](#)).
2. Valitse käytettävä tulostusasetus.
3. Valitse **Esiasetukset**-ruudussa **Tallenna nimellä...** ja kirjoita esiasetukselle nimi (esimerkiksi Vuosineljännesraportti tai Oman projektin tila).
4. Valitse **OK**.

Esiasetusten käyttäminen

1. Avaa tulostinohjain (lisätietoja on kohdassa [Tulostinohjaimien avaaminen](#)).
2. Valitse **Presets** (Esiasetukset) -valikosta käytettävä esiasetus.



Huomautus Voit palauttaa tulostinohjaimen oletusasetukset valitsemalla **Presets** (Esiasetukset) -valikosta **Standard** (Vakio).

Kansisivun tulostaminen

Voit halutessasi tulostaa asiakirjalle erillisen kansisivun, jolla on haluttu teksti (esimerkiksi Luottamuksellinen-merkintä).

Kansilehden tulostaminen

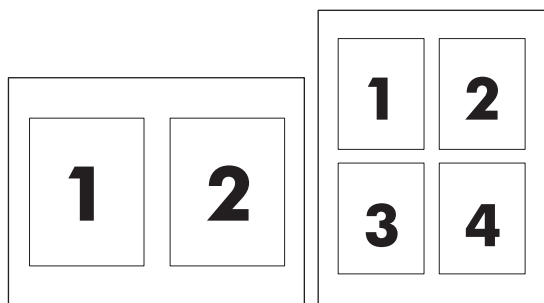
1. Avaa tulostinohjain (lisätietoja on kohdassa [Tulostinohjaimien avaaminen](#)).
2. Valitse **Kansilehti**- tai **Paperi/laatu**-ponnahdusvalikosta, tulostetaanko kansilehti **Ennen dokumenttia** vai **Dokumentin jälkeen**.
3. Valitse **Kansisivun tyyppi** -valikosta kansisivulle tulostettava viesti.



Huomautus Voit tulostaa tyhjän kansilehden valitsemalla **Kansilehden tyyppi** -ponnahdusvalikosta **Standardi**.

Useiden sivujen tulostaminen yhdelle paperiarkille

Asiakirjat – myös vedossivut – on kannattavinta tulostaa siten, että yhdelle arkille tulostetaan vähintään kaksi sivua.



Useiden sivujen tulostaminen yhdelle arkille

1. Avaa tulostinohjain (lisätietoja on kohdassa [Tulostinohjaimien avaaminen](#)).
2. Valitse **Asemointi**-ponnahdusvalikko.
3. Valitse **Sivua arkille** -kohdassa kullekin arkille tulostettavien sivujen lukumäärä (1, 2, 4, 6, 9 tai 16).
4. Jos sivujen määrä on yli 1, valitse **Asemointisuunta**-kohdassa, miten sivut asemoidaan arkille.
5. Valitse **Reunus**-kohdassa, millainen reunus sivujen ympärille tulostetaan.

Paperin molemmille puolille tulostaminen

Tulostaminen molemmille puolille manuaalisesti

1. Aseta lokeroon tulostustyön mukainen määrä paperia. Jos tulostuksessa käytetään erikoispaperia (esimerkiksi kirjelumakepaperia), aseta se jollakin seuraavista tavoista:
 - Aseta kirjelumakepaperi lokeroon 1 etupuoli ylöspäin siten, että paperin alareuna syötetään MFP-laitteeseen ensin.
 - Aseta kirjelumakepaperi muihin lokeroihin etupuoli alaspäin ja paperin yläreuna kohti lokeron takaosaa.
2. Avaa tulostinohjain (lisätietoja on kohdassa [Tulostinohjaimien avaaminen](#)).
3. Valitse **Viimeistely**-ponnahdusvalikosta **Kaksipuolinen tulostus manuaalisesti**.
4. Valitse **Tulosta**.
5. Siirry MFP-laitteen viereen. Poista lokerossa 2 mahdollisesti olevat tyhjät paperit. Aseta tulostetut paperit lokeroon tulostettu puoli ylöspäin alareuna edellä. Tulosta toinen puoli lokerossta 2. Toimi näyttöön tulevien, toisen puolen tulostamista koskevien ohjeiden mukaan, ennen kuin asetat tulostuspinon takaisin lokeroon 2.
6. Jos ohjauspaneelin näyttöön tulee kehote, jatka painamalla jotakin ohjauspaneelin painiketta.

Väriasetusten määrittäminen

Väriasetukset-ponnahdusvalikossa voit määrittää, miten värit tulkitaan ja tulostetaan ohjelmista.



Huomautus Lisätietoja väreistä ja väriasetuksista on kohdissa [Väriasetukset](#) ja [MFP-laitteen väriasetusten hallinta Macintosh-tietokoneissa](#).

Huomautus Lisätietoja väriasetusten käyttämisestä on kohdassa [Väriasetusten määrittäminen](#).

Väriasetusten määrittäminen

1. Avaa tulostinohjain (lisätietoja on kohdassa [Tulostinohjaimien avaaminen](#)).
2. Valitse **Värivalinnat**.
3. Valitse **Lisävalintojen näyttäminen**.
4. Säädä tekstin, kuvien ja valokuvien asetukset manuaalisesti.

Muistin ottaminen käyttöön

1. Avaa Tulostuskeskus tai Tulostusasetukset-apuohjelma.
2. Valitse HP LaserJet -tulostusjono napsauttamalla sitä.
3. Valitse **Näytä tiedot**.
4. Valitse avattavasta **Nimi ja sijainti** -luettelosta **Asennettavat vaihtoehdot**.
5. Valitse **Total Printer Memory** (Tulostimen muisti yhteensä) -luettelosta MFP-laitteen kokoonpanoa vastaava muistimäärä.
6. Tallenna muutokset valitsemalla **Käytä**.

MFP-laitteen väriasetusten hallinta Macintosh-tietokoneissa

Asiakirjoja tulostettaessa väriasetusten manuaalinen määrittäminen voi usein parantaa asiakirjan ulkoasua. Tällaisia asiakirjoja ovat esimerkiksi markkinointimateriaalit, jotka sisältävät paljon kuvia, ja asiakirjat, jotka tulostetaan sellaiselle tulostusmateriaalille, jota ei voi valita tulostusohjaimesta.

Voit tulostaa värit harmaasävyinä tai muuttaa väriasetuksia käyttämällä **Print** (Tulosta) -valintataulun **Printer Features** (Tulostimen ominaisuudet)- ja **Color Options** (Väriasetukset) -valikkoja.

Lisätietoja tulostinohjainten käyttämisestä on kohdassa [Tulostinohjaimien avaaminen](#).

Tulosta värit harmaasävyinä

Jos tulostinohjaimessa valitaan **Tulosta värit harmaasävyinä** -asetus, asiakirja tulostetaan käyttäen mustaa ja harmaan sävyjä. Tätä asetusta kannattaa käyttää esikatseltaessa alustavia diatulosteita ja muita tulostustöitä tai tulostettaessa värillisiä asiakirjoja kopiointia varten.

Tekstin, grafiikan ja valokuvien värien lisäasetukset

Manuaalisen värinsäädön avulla voit säätää tulostustyön **Väri-** (tai **Värikartta-**) ja **Rasterointi-**asetuksia.

Lisätietoja värien valitsemisesta on kohdassa [Väriasetukset](#).

HP Device Configuration (HP-laitteen asetukset) (Mac OS X v10.3 ja Mac OS X v10.4)

HP Device Configuration (HP-laitteen asetukset) on ohjelma, joka mahdollistaa MFP-laitteen tietojen (esimerkiksi tarvikkeiden tilan ja laitteen asetusten) tarkastelemisen. HP Device Configuration (HP-laitteen asetukset) -ohjelman avulla MFP-laitetta voidaan valvoa ja hallita tietokoneella.



Huomautus HP Device Configuration (HP-laitteen asetukset) on käytettävissä vain, jos ohjelmisto on asennettu kokonaisuudessaan.

- Voit tarkistaa MFP-laitteen tilan ja tulostaa tietosivuja.
- Voit tarkistaa MFP-laitteen järjestelmäasetukset ja muuttaa niitä.
- Voit tarkistaa MFP-laitteen oletusasetukset.
- Voit tarkistaa ja muuttaa verkkoasetuksia (esimerkiksi lisäasetuksia, Bonjour-tulostinnimeä, SNMP-asetuksia, verkkomäärittäjiä ja salasanaa).

Avaa HP Device Configuration (HP-laitteen asetukset), kun MFP on kytketty verkkoon tai suoraan tietokoneeseen.



Huomautus HP Device Configuration (HP-laitteen asetukset) -ohjelman avaamiseen ja käyttämiseen ei tarvita Internet-yhteyttä.

HP Device Configuration (HP-laitteen asetukset) -ohjelman avaaminen, kun MFP-laite on kytketty suoraan tietokoneeseen

1. Avaa HP Director osoittamalla Dock-palkin **HP Director** -kuvaketta.
2. Osoita HP Director -ohjelmassa **Settings** (Asetukset).
3. Avaa HP Device Configuration (HP-laitteen asetukset) -ohjelman aloitussivu selaimessa valitsemalla **Configure device** (Laitteen asetukset).

HP Device Configuration (HP-laitteen asetukset) -ohjelman avaaminen, kun MFP-laite on kytketty verkkoon

1. Avaa jokin seuraavista tuetuista Web-selaimista:
 - Safari 1.2 tai uudempi
 - Microsoft Internet Explorer 5.0 tai uudempi
 - Netscape Navigator 4.75 tai uudempi
 - Opera 6.05 tai uudempi
 - Firefox 1.5 tai uudempi
2. Avaa HP Device Configuration (HP-laitteen asetukset) -ohjelman aloitussivu kirjoittamalla MFP-laitteen IP-osoite Web-selaimeen.

Yleisimpien Macintosh-ongelmien ratkaiseminen

Tässä kohdassa on lueteltu ongelmia, joita voi esiintyä käytettäessä Mac OS X -käyttöjärjestelmää.

Mac OS X -ongelmien ratkaiseminen

Taulukko 5-1 Mac OS X -käyttöjärjestelmään liittyvät ongelmat

Tulostinohjainta ei näy Print Setup Utilityssa (Tulostusasetukset-apuohjelmassa).

Syy	Ratkaisu
MFP-laitteen ohjelmistoa ei ole asennettu tai se on asennettu väärin.	Varmista, että tulostimen PPD-tiedosto on kiintolevyllä kansiossa <code>Library/Printers/PPDs/Contents/Resources/<kieli>.lproj</code> , missä <kieli> on käyttämäsi kielen ilmaiseva kaksikirjaiminen lyhenne. Asenna ohjelmisto tarvittaessa uudelleen. Ohjeita on <i>aloitusoppaassa</i> .
PPD-tiedosto on vahingoittunut.	Poista PPD-tiedosto kiintolevyn kansioista <code>Library/Printers/PPDs/Contents/Resources/<kieli>.lproj</code> , missä <kieli> on käyttämäsi kielen ilmaiseva kaksikirjaiminen lyhenne. Asenna ohjelmisto uudelleen. Ohjeita on <i>aloitusoppaassa</i> .

MFP-laitteen nimeä, IP-osoitetta tai Rendezvous- tai Bonjour-isäntänimeä ei näy Printer Setup Utilityn (Tulostinasetukset-apuohjelman) MFP-laitteiden luettelossa.

Syy	Ratkaisu
MFP-laite ei ehkä ole valmiina.	Varmista, että kaapelit on kytketty oikein, MFP-laitteeseen on kytketty virta ja Valmis-valo palaa. Jos laite on kytketty tietokoneeseen USB- tai Ethernet-keskittimen kautta, kytke laite suoraan tietokoneeseen tai käytä jotakin toista porttia.
Käytössä on väärä liitännätyyppi.	Tarkista, että USB, IP-tulostus, Rendezvous tai Bonjour on valittu sen mukaan, minkälainen yhteys MFP-laitteen ja tietokoneen välille on muodostettu.
Käytössä on virheellinen MFP-laitteen nimi, IP-osoite tai Rendezvous- tai Bonjour-isäntänimi.	Tulosta asetussivu ja tarkista MFP-laitteen nimi, IP-osoite tai Rendezvous- tai Bonjour-isäntänimi. Tarkista, että asetussivulla näkyvä nimi, IP-osoite tai Rendezvous- tai Bonjour-isäntänimi vastaa Printer Setup Utilityssa (Tulostinasetukset-apuohjelmassa) näkyvää MFP-laitteen nimeä, IP-osoitetta tai Rendezvous- tai Bonjour-isäntänimeä.
Liitännäkaapeli on viallinen tai heikkolaatuinen.	Vaihda liitännäkaapeli. Käytä laadukasta kaapelia.

Tulostinohjain ei määritä automaattisesti valitun MFP-laitteen asetuksia Print Setup Utilityssa (Tulostusasetukset-apuohjelmassa).

Syy	Ratkaisu
MFP-laite ei ehkä ole valmiina.	Tarkista, että kaapelit on kytketty oikein, MFP-laitteeseen on kytketty virta ja Valmis-valo palaa. Jos laite on kytketty tietokoneeseen USB- tai Ethernet-keskittimen kautta, kytke laite suoraan tietokoneeseen tai käytä jotakin toista porttia.
MFP-laitteen ohjelmistoa ei ole asennettu tai se on asennettu väärin.	Tarkista, että MFP-laitteen PPD-tiedosto on kiintolevyllä kansiossa <code>Library/Printers/PPDs/Contents/Resources/<kieli>.lproj</code> , missä <kieli> on käyttämäsi kielen ilmaiseva

Taulukko 5-1 Mac OS X -käyttöjärjestelmään liittyvät ongelmat (jatkoa)

Tulostinohjain ei määritä automaattisesti valitun MFP-laitteen asetuksia Print Setup Utilityssa (Tulostusasetukset-apuohjelmassa).

Syy	Ratkaisu
	kaksikirjaiminen lyhenne. Asenna ohjelmisto tarvittaessa uudelleen. Ohjeita on <i>aloitusoppaassa</i> .
PPD-tiedosto on vahingoittunut.	Poista PPD-tiedosto kiintolevyn kansioista <code>Library/Printers/PPDs/Contents/Resources/<kieli>.lproj</code> , missä <kieli> on käyttämäsi kielen ilmaiseva kaksikirjaiminen lyhenne. Asenna ohjelmisto uudelleen. Ohjeita on <i>aloitusoppaassa</i> .
Liitäntäkaapeli on viallinen tai heikkolaatuinen.	Vaihda liitäntäkaapeli. Käytä laadukasta kaapelia.

Tulostustyötä ei lähetetty oikeaan MFP-laitteeseen.

Syy	Ratkaisu
Tulostusjono on keskeytetty.	Käynnistä tulostusjono uudelleen. Avaa Print monitor ja valitse Aloita työt .
Käytössä on virheellinen MFP-laitteen nimi tai IP-osoite. Jokin toinen MFP, jonka nimi, IP-osoite tai Rendezvous- tai Bonjour-isäntänimi on lähes tai täysin sama kuin määritetty asetetus, on voinut vastaanottaa tulostustyön.	Tulosta asetussivu ja tarkista MFP-laitteen nimi, IP-osoite tai Rendezvous- tai Bonjour-isäntänimi. Tarkista, että asetussivulla näkyvä nimi, IP-osoite tai Rendezvous- tai Bonjour-isäntänimi vastaa Printer Setup Utilityssa (Tulostinasetukset-apuohjelmassa) näkyvää MFP-laitteen nimeä, IP-osoitetta tai Rendezvous- tai Bonjour-isäntänimeä.

Tulostaminen muun valmistajan USB-kortista ei onnistu.


Syy	Ratkaisu
MFP-laitteeseen ei ole asennettu USB-ohjelmistoa.	Käytä muiden valmistajien USB-korttien kanssa Apple USB Adapter Card Support -ohjelmaa. Ohjelman uusin versio on saatavilla Applen Web-sivustosta.

USB-kaapelilla tietokoneeseen kytketty MFP-laite ei näy Printer Setup Utilityssa (Tulostinasetukset-apuohjelmassa), kun laite on valittu.

Syy	Ratkaisu
Tämä ongelma voi johtua joko ohjelmistosta tai laitteistosta.	Ohjelmisto-ongelmien ratkaiseminen <ul style="list-style-type: none">• Tarkista, että Macintosh-tietokone tukee USB-yhteyttä.• Tarkista, että Macintosh-tietokoneen käyttöjärjestelmä on Mac OS X v10.3 tai uudempi.• Tarkista, että Macintosh-tietokoneeseen on asennettu oikea, Applen toimittama USB-ohjelmisto. Laitteisto-ongelmien ratkaiseminen <ul style="list-style-type: none">• Varmista, että MFP-laitteeseen on kytketty virta.• Varmista, että USB-kaapeli on liitetty oikein.• Tarkista, että yhteys on muodostettu tarkoitukseen soveltuvan nopean USB-kaapelin avulla.

Taulukko 5-1 Mac OS X -käyttöjärjestelmään liittyvät ongelmat (jatkoa)

USB-kaapelilla tietokoneeseen kytketty MFP-laite ei näy Printer Setup Utilityssa (Tulostinasetukset-apuohjelmassa), kun laite on valittu.

Syy	Ratkaisu
	<ul style="list-style-type: none"><li data-bbox="794 302 1450 380">• Varmista, että USB-laiteketjussa ei ole liikaa virtaa kuluttavia laitteita. Irrota kaikki laitteet ketjusta ja kytke kaapeli suoraan isäntätietokoneen USB-porttiin.<li data-bbox="794 407 1450 485">• Tarkista, onko ketjussa peräkkäin enemmän kuin kaksi virtalähteetöntä USB-keskitintä. Irrota kaikki laitteet ketjusta ja kytke kaapeli suoraan isäntätietokoneen USB-porttiin. <p data-bbox="842 512 1450 569"> Huomautus iMac-näppäimistö on virtalähteetön USB-keskitin.</p>

6 Tulostus

- [Lokerojen täyttäminen](#)
- [Tulostaminen erikoismateriaalille](#)
- [Tulostustöiden hallinta](#)
- [Paperin molemmille puolille tulostaminen](#)
- [Tulostustyön peruuttaminen](#)

HP ToolboxFX -ohjelmassa on tietoja MFP-laitteen ja sen asetusten hallitsemisesta. Lisätietoja on kohdassa [HP ToolboxFX](#).

Lokerojen täyttäminen

Lisää erikoistulostusmateriaali, esimerkiksi kirjekuoret, tarrat, kiiltävä HP LaserJet -paperi, HP LaserJet -valokuvapaperi ja kalvot vain lokeroon 1 ja lokeroon 2.



Huomautus Lokero 3 on lisävaruste. Siitä käytetään tässä oppaassa nimitystä valinnainen lokero 3.

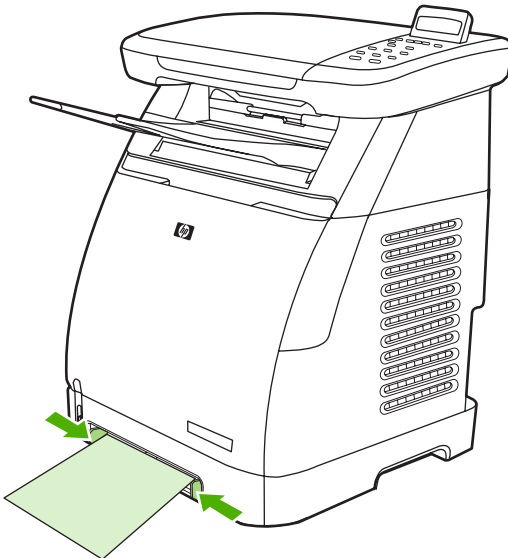


VARO Älä leyhyttele paperia ennen lokeroon lisäämistä. Älä täytä lokeroja liian täyteen.

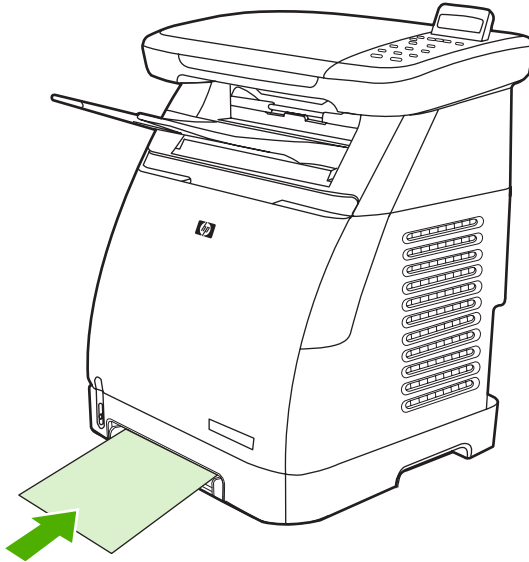
VARO Älä käytä nidottua paperia uudelleen. Uudelleenkäytetyssä paperissa olevat niitit voivat vaurioittaa MFP-laitetta, eikä takuu kata tällaisia korjaustoimenpiteitä.

Lokeron 1 täyttäminen (yhden arkin syöttölokero)

1. Materiaaliohjaimet ohjaavat tulostusmateriaalin oikein MFP-laitteeseen ja estävät vinot tulostukset (paperi vinossa, jolloin tulostus ei ole suorassa). Aseta leveysohjaimet hieman tulostusmateriaalia leveämmälle.



2. Aseta lokeroon 1 tulostusmateriaalia tulostuspuoli alaspäin, lyhyt yläreuna edellä. Varmista, että tulostusmateriaali on työnnetty riittävän pitkälle MFP-laitteeseen, jotta paperinsyöttömekanismi ylettyy tulostusmateriaaliin.



Huomautus Laitteen toiminnassa on pieni tauko, ennen kuin paperi otetaan käyttöön.

Huomautus Jos tulostat paperin molemmille puolille, katso paperin lisäysohjeet kohdasta [Paperin molemmille puolille tulostaminen](#).

Lokeron 2 täyttäminen

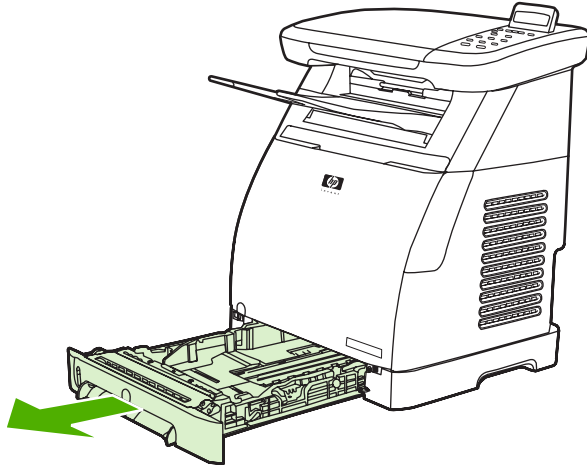
Lokero 2 ja valinnainen lokero 3 avataan MFP-laitteen etupuolelta. Kumpaankin lokeroon mahtuu enintään 250 arkkia. Lokeroon 2 voi lisätä myös muita tulostusmateriaaleja, kuten kirjekuoria, postikortteja, kalvoja, kiiltävää HP LaserJet -paperia ja HP LaserJet -valokuvapaperia.



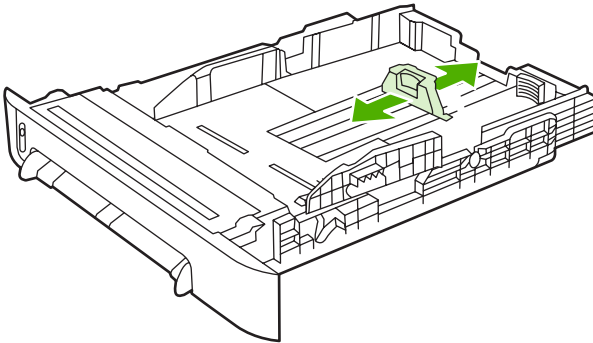
Huomautus Lokero 3 on HP Color LaserJet CM1015/CM1017 MFP -laitteen lisävaruste.

Huomautus Ohjeet lokeron 2 ja valinnaisen lokeron 3 täyttämiseen ovat samat.

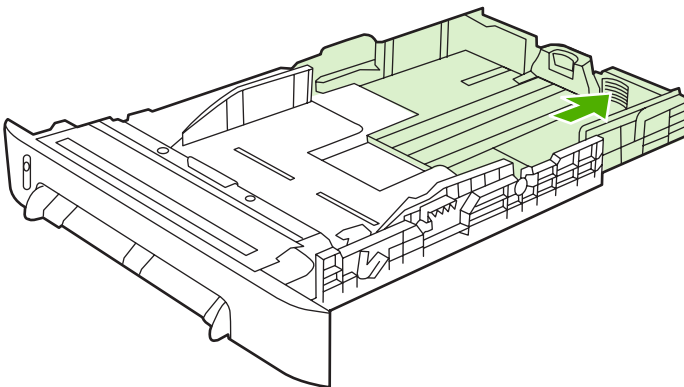
1. Vedä lokero 2 tai valinnainen lokero 3 ulos MFP-laitteesta ja poista kaikki paperit.



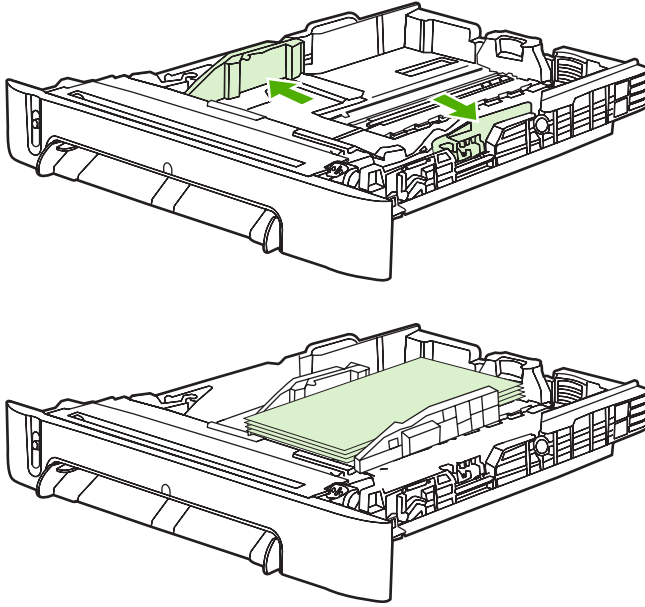
2. Siirrä materiaalin takaohjaimet paperin mukaisiksi. Lokerossa 2 ja valinnaisessa lokerossa 3 voi käyttää useita tavallisia paperikokoja.



3. Jos tulostuspaperi on pidempi kuin Letter/A4, säädä lokeron takaosa paperin mukaiseksi.

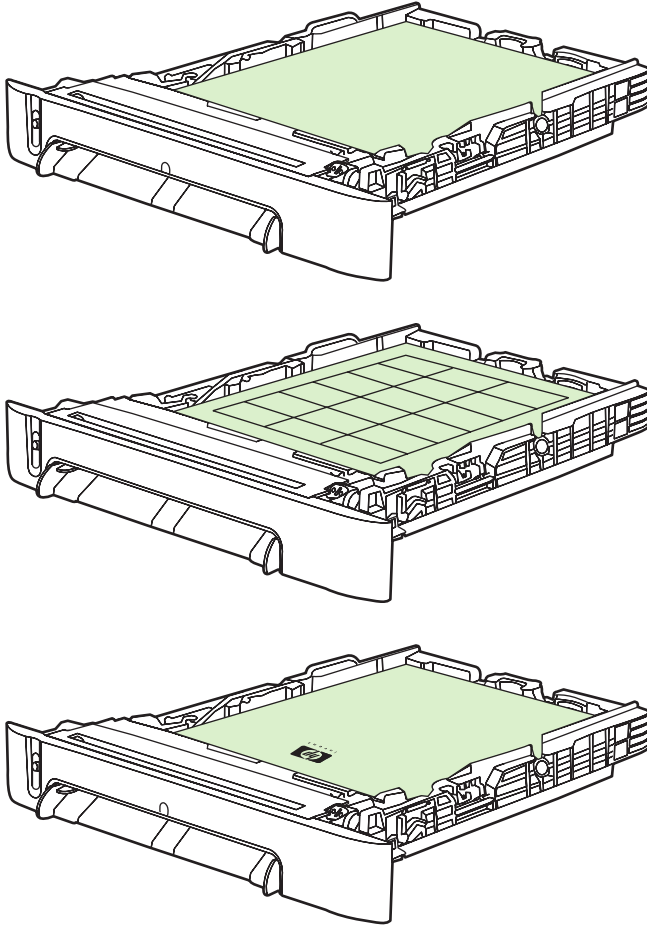


4. Aseta leveysohjaimet hieman tulostusmateriaalia leveämmäksi.



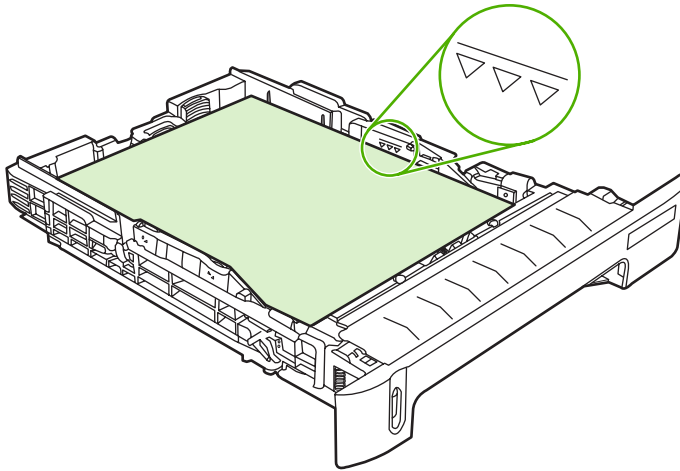
Huomautus Aseta lokeroon 2 enintään kymmenen kirjekuorta siten, että kuorien läpät ovat oikealla puolella, tulostuspuoli on ylöspäin ja lyhyempi sivu on kohti MFP-laitetta. Jos kirjekuoren läppä on lyhyellä sivulla, kirjekuori syötetään MFP-laitteeseen läppä edellä.

5. Lisää tulostusmateriaali.

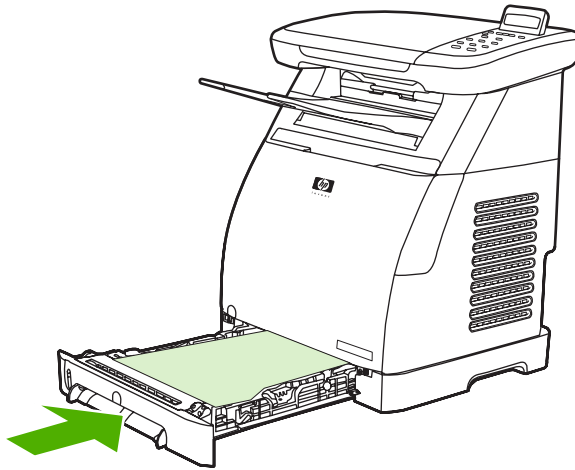


Huomautus Jos haluat lisätä erikoismateriaaleja, kuten tarroja, kalvoja, kiiltävää HP LaserJet -paperia, HP LaserJet -valokuvapaperia, kirjelomakkeita tai esipainettuja lomakkeita, aseta tulostusmateriaali tulostimeen tulostettava puoli ylöspäin ja yläreuna lokeron etuosaa kohti. Lisätietoja erikoismateriaaleille tulostamisesta on kohdassa [Tulostaminen erikoismateriaalille](#).

6. Varmista, että paperipinon kaikki kulmat ovat suorassa. Pino ei saa ylittää lokeron takaosassa materiaalin pituusohjaimissa olevia kielekkeitä.



7. Työnnä lokero takaisin laitteeseen. Lokeron takaosa tulee ulos MFP-laitteen takaa.



Huomautus Jos tulostat paperin molemmille puolille, katso paperin lisäysohjeet kohdasta [Paperin molemmille puolille tulostaminen](#).

Tulostaminen erikoismateriaalille

[Taulukko 6-1 Erikoismateriaaleille tulostaminen](#) sisältää erikoismateriaalille tulostamista koskevia ohjeita. Tulostusnopeudet voivat erikoismateriaalille tulostettaessa automaattisesti muuttua, jotta tulostuslaatu paranee.

- Lisätietoja tulostusmateriaaleista, joita suositellaan käytettäväksi tämän MFP-laitteen kanssa, on kohdassa [MFP-laitteen tekniset tiedot](#).
- Kohdassa [Tämän MFP-laitteen tukemat tulostusmateriaalit](#) on tietoja lokeroissa käytettävän paperin ja muun tulostusmateriaalin koosta, painosta ja kapasiteetista.
- Lisätietoja lokeroiden täyttämistä on kohdissa [Lokeron 1 täyttäminen \(yhden arkin syöttölokero\)](#) ja [Lokeron 2 täyttäminen](#).

Taulukko 6-1 Erikoismateriaaleille tulostaminen

Paperityyppi	Lokeroon 2 tai valinnaiseen lokeroon 3 ladattavan tulostusmateriaalin enimmäismäärä	Ohjaimen asetukset, paperilaatu, tyyppi	Lokeron 1 paperin suunta	Lokeron 2 tai valinnaisen lokeron 3 paperin suunta
Normaali	Enintään 250 arkkiä	Tavallinen tai ei määritetty	Tulostettava puoli alaspäin	Tulostettava puoli ylöspäin
Kirjekuoret	Enintään 10 kirjekuorta	Kirjekuori	Lyhyt reuna edellä, läppä oikealla puolella alaspäin	Lyhyt reuna edellä, läppä oikealla puolella ylöspäin
Painavat kirjekuoret	Enintään 10 kirjekuorta	Painava kirjekuori	Lyhyt reuna edellä, läppä oikealla puolella alaspäin	Lyhyt reuna edellä, läppä oikealla puolella ylöspäin
Tarrat	Pinon korkeus enintään 25 mm	Tarrat	Tulostettava puoli alaspäin	Tulostettava puoli ylöspäin
Kalvot	Enintään 50 arkkiä	Kalvot	Tulostettava puoli alaspäin	Tulostettava puoli ylöspäin
Kiiltävä	Pinon korkeus enintään 25 mm	Kevyt kiiltävä, kiiltävä tai raskas kiiltävä	Tulostettava puoli alaspäin	Tulostettava puoli ylöspäin
Kirjelomake	Enintään 250 arkkiä	Kirjelomake	Tulostettava puoli alaspäin, sivun yläosa asetettu MFP-laitteeseen	Tulostettava puoli ylöspäin, sivun yläosa lokeron etuosaa kohti
Korttipaperi	Pinon korkeus enintään 25 mm	Korttipaperi tai raskas paperi	Tulostettava puoli alaspäin	Tulostettava puoli ylöspäin


Tulostustöiden hallinta

Kun tulostusasetuksiin tehdään muutoksia, on otettava huomioon muutosten hierarkia. (Komentojen ja valintaikkunoiden nimet voivat olla erilaisia eri ohjelmissa.)

- **Sovelluksen asetukset -valintaikkuna.** Tämä valintaikkuna aukeaa, kun valitset **Sovelluksen asetukset** tai vastaavan komennon ohjelman **Tiedosto**-valikosta. Tämä valintaikkuna on osa käyttämäsi ohjelmaa. *Tässä muutetut asetukset korvaavat muualla tehdyt asetukset.*
- **Tulosta -valintaikkuna.** Tämä valintaikkuna aukeaa, kun valitset **Tulosta**, **Tulostusasetukset** tai vastaavan komennon ohjelman **Tiedosto**-valikosta. Myös tämä valintaikkuna on osa ohjelmaa. Se on kuitenkin tärkeysjärjestyksessä **Sovelluksen asetukset** -valintaikkunan alapuolella. **Tulosta**-valintaikkunassa muutetut asetukset *eivät* korvaa **Sovelluksen asetukset** -valintaikkunassa tehtyjä asetuksia. Tässä tehdyt muutokset *kuitenkin ohittavat* tulostinohjaimessa valitut asetukset.
- **Tulostinohjain.** Tulostinohjain avautuu, kun valitset **Tulosta**-valintaikkunassa **Ominaisuudet**. Tässä muutetut asetukset *eivät korvaa* muualla tehtyjä asetuksia.

Tulostusmateriaaliasetuksien valitseminen

Kun työ lähetetään tulostimeen, tulostinohjain valvoo, mistä paperilokerosta laite ottaa paperia. Oletuksena tulostin valitsee automaattisesti lokeron, mutta laite voi käyttää myös tiettyä lokeroa käyttäjän määrittämien asetusten perusteella. **Lähde**, **Tyyppi** ja **Koko**. Nämä asetukset näkyvät ohjelman **Sivun asetukset** -valintaikkunassa, **Tulosta**-valintaikkunassa tai tulostinohjaimessa.



Asetus	Kuvaus
Lähde	<p>Ohjaa tulostimen ottamaan paperia käyttäjän määrittämästä lokeroista. Tulostin yrittää tulostaa tästä lokeroista huolimatta siitä, minkä tyyppistä tai kokoista tulostusmateriaalia siihen on lisätty. Jos kuitenkin valitset lokeron, joka on määritetty HP ToolboxFX -ohjelmassa sellaista paperityyppiä tai -kokoja varten, joka ei sovi tulostettavalle työlle, tulostin ei tulosta automaattisesti. Voit aloittaa tulostuksen lisäämällä valittuun lokeroon tulostustyötä varten tarvittavaa tulostusmateriaalia. Kun lokeroon lisätään tulostusmateriaalia, tulostin alkaa tulostaa. Jos tulostin ei ala tulostaa:</p> <ul style="list-style-type: none">● Tarkista, että lokeroasetukset vastaavat tulostustyön tyyppiä ja kokoa.● Voit myös yrittää tulostaa jostakin toisesta lokeroista painamalla Hyväksy-painiketta.
Tyyppi tai Koko	<p>Ohjaa tulostimen ottamaan paperia tai tulostusmateriaalia ensimmäisestä lokeroista, johon on lisätty valitun kokoista ja tyyppistä materiaalia. <i>Valitse lokero aina tyyppin perusteella, jos tulostukseen käytetään erikoismateriaalia, kuten tarroja tai kalvoja.</i></p> <p> Huomautus Kun lokeroja ei ole määritetty tietylle tulostusmateriaalin tyyppille tai koolle HP ToolboxFX -ohjelmassa, lisää paperia tai tulostusmateriaalia lokeroon ja valitse sitten Tyyppi tai Koko Sivun asetukset -valintaikkunassa, Tulosta-valintaikkunassa tai tulostinohjaimessa.</p>

Asetus**Kuvaus**

Huomautus Järjestelmänvalvoja tai yksittäinen käyttäjä voi määrittää HP ToolboxFX -ohjelmassa MFP-laitteen ottamaan paperia lokeroista, joka on määritetty tiettyä **tyyppiä** tai **kokoa** varten. Tämä on käytännöllistä silloin, kun tulostetaan säännöllisesti samantyyppistä tulostusmateriaalia: erillinen lokero on aina valmiina tulostusta varten.

Tulostinohjaimen toiminnot

Jotkin tulostinohjaimet ja käyttöjärjestelmät eivät tue kaikkia MFP-laitteen ominaisuuksia.

Tehtävä	Ohjain-välilehti	Asetus
Mukautetun paperikoon määrittäminen	Paperi	Koko on
Harmaasävytulostus	Väri	Harmaasävytulostus
Vesileimojen luominen ja käyttäminen	Tehosteet	Vesileima
 Huomautus Windows 2000- ja Windows XP-käyttöjärjestelmissä vesileimojen luomiseen tarvitaan järjestelmänvalvojan käyttöoikeudet. Valmiiksi luotujen vesileimojen käyttämiseen ei tarvita järjestelmänvalvojan oikeuksia.		
Useiden sivujen tulostaminen yhdelle paperiarkille (n/sivu-tulostus)	Viimeistely	Sivua arkille
Asiakirjan pienentäminen tai suurentaminen ennen tulostusta	Tehosteet	Sovita sivulle
Tulostustyön ensimmäisen sivun tulostaminen eri paperille	Paperi ja laatu	Haluttu paperikoko
Väriasetusten muuttaminen	Väri	Asetukset
Pikasarjojen luominen ja käyttäminen. Pikasarjoihin tallennetaan tulostinohjaimessa valitut asetukset (esimerkiksi asento, useita sivuja arkille -tulostus tai paperilähde) myöhempää käyttöä varten. Voit tallentaa enintään 30 sarjaa.	Kaikki. Voit myöhemmin hakea asetukset valitsemalla Viimeistely .	
 Huomautus Windows 2000 -käyttöjärjestelmässä pikasarjojen tallentamiseen tarvitaan järjestelmänvalvojan oikeudet.		

Lisätietoja Tulostaminen molemmille puolille (manuaalisesti) -toiminnosta on kohdassa [Paperin molemmille puolille tulostaminen](#).

Tulostusohjaimen oletusasetusten palauttaminen

Tämä asetus voi olla tarpeen esimerkiksi silloin, kun ilmenee laatuongelmia tai laite ei ota tulostusmateriaalia oikeasta lokeroasta.

Valitse tulostinohjaimen **Viimeistely**-välilehden **Pikasarjat**-valintaikkunasta **Oletukset**.

Tulostaminen Windows-käyttöjärjestelmässä

1. Lisää tulostusmateriaali laitteeseen.
2. Valitse sovelluksen **Tiedosto**-valikosta **Sivun asetukset** tai muu vastaava komento. Varmista, että asiakirjaa varten on valittu oikeat asetukset.
3. Valitse **Tiedosto**-valikosta **Tulosta**, **Tulostusasetukset** tai muu vastaava komento. **Tulosta**-valintaikkuna tulee näyttöön.
4. Valitse oikea MFP-laite ja muuta asetuksia tarvittaessa. Älä muuta asetuksia, jotka on määritetty aiemmin **Sovelluksen asetukset** -valintaikkunassa (esimerkiksi paperikokoa ja suuntaa).
5. Jos työ tulostetaan muulle kuin vakiokokoiselle tai -painoiselle paperille, katso lisätietoja kohdasta [Tulostusmateriaaliasetusten valitseminen](#).
6. Jos et vielä ole napsauttanut **Ominaisuudet**-painiketta, tee se nyt. Tulostinohjain tulee näyttöön.
7. Valitse välilehdistä haluamasi lisäasetukset, joita ei ole **Sovelluksen asetukset**- tai **Tulosta**-valintaikkunoissa. Lisätietoja tulostinohjaimen asetuksista on kohdassa [Tulostinohjaimen toiminnot](#).
8. Tulosta työ valitsemalla **Tulosta**.

Tulostinohjaimen asetukset

Tulostinohjain on ohjelma, joka ohjaa käyttäjän määrittämien asetusten avulla tavallisia tulostustoimintoja, joita käytetään lähetettäessä tulostustöitä MFP-laitteeseen. Tulostinohjaimen asetusten muutokset voivat olla tiettyjä tulostustöitä varten määritettyjä väliaikaisia asetuksia. Muutokset voivat olla myös pysyviä muutoksia oletusasetuksiin, joita käytetään myös jatkossa.

Käyttöjärjestelmä	Asetusten muuttaminen väliaikaisesti heti tulostettavia töitä varten	Oletusasetusten muuttaminen pysyvästi ¹	Kokoonpanoasetusten muuttaminen (esimerkiksi lisäämällä valinnainen lokero tai otettaessa ohjaintoiminto, kuten manuaalinen kaksipuolinen tulostus, käyttöön tai poistettaessa se käytöstä)
Windows 2000 ja Windows XP (perinteinen Käynnistä-valikko)	Valitse Tiedosto -valikosta Tulosta ja valitse sitten tämä tulostin. Valitse Ominaisuudet tai Määrittelyt . (Toimenpiteet voivat vaihdella, mutta tämä on tavallinen tapa.)	Valitse Käynnistä -valikosta Asetukset ja Tulostimet tai Tulostimet ja faksit . Napsauta tulostinkuvaketta hiiren kakkospainikkeella ja valitse sitten Tulostusmäärittelyt .	Valitse Käynnistä -valikosta Asetukset ja Tulostimet tai Tulostimet ja faksit . Napsauta tulostinkuvaketta hiiren kakkospainikkeella ja valitse sitten Ominaisuudet . Napsauta Määrittä -välilehteä.
Windows XP	Valitse Tiedosto -valikosta Tulosta ja valitse sitten tämä tulostin. Valitse Ominaisuudet tai Määrittelyt . (Toimenpiteet voivat vaihdella, mutta tämä on tavallinen tapa.)	Valitse Käynnistä -valikosta Tulostimet ja faksit , napsauta tulostimen nimeä tai kuvaketta hiiren kakkospainikkeella ja valitse sitten Tulostusmäärittelyt .	Valitse Käynnistä -valikosta Tulostimet ja faksit . Napsauta tulostinkuvaketta hiiren kakkospainikkeella ja valitse sitten Ominaisuudet . Napsauta Määrittä -välilehteä.

¹ MFP-laitteen oletusasetusten muuttaminen saattaa olla estetty.

Paperin molemmille puolille tulostaminen



Huomautus Kun käytät kaksipuolista tulostusta, aseta esipainetut lomakkeet ja kirjelomakkeet lokeroon 1 painettu puoli ylöspäin ja paperin yläreuna edellä MFP-laitteeseen. Aseta esipainetut lomakkeet ja kirjelomakkeet lokeroon 2 ja lokeroon 3 painettu puoli alaspäin ja paperin yläreuna lokeron etuosaa kohti.

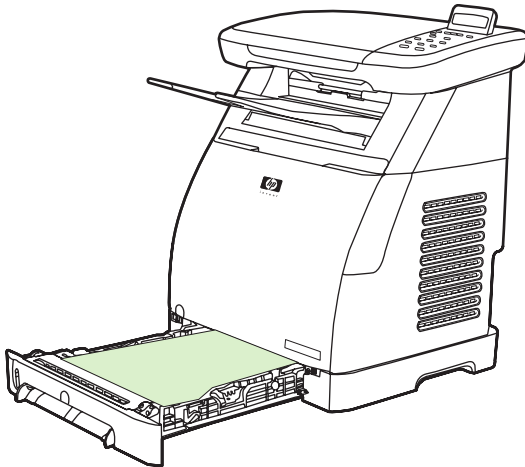
Huomautus Esipainettujen lomakkeiden ja kirjelomakkeiden syöttäminen laitteeseen toimii eri tavalla kuin yksipuolinen tulostus.



VARO Älä tulosta tarrojen tai kalvojen molemmille puolille. MFP-laite saattaa vahingoittua, ja tuloksena voi olla tukos.

Tulostaminen molemmille puolille (manuaalisesti)

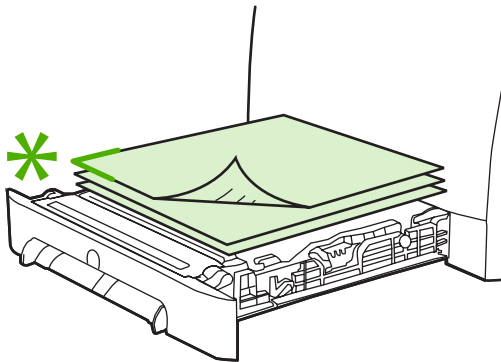
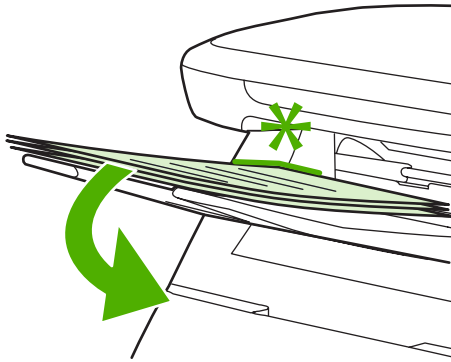
1. Aseta lokeroon 2 tai valinnaiseen lokeroon 3 tulostustyön mukainen määrä paperia.



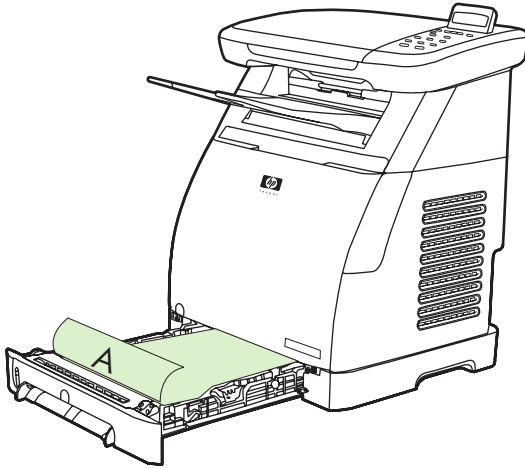
2. Jotta nämä ohjeet toimisivat, Windowsissa on otettava käyttöön **Tulosta molemmille puolille (käsini)** -asetus.
 - Valitse tulostinohjaimen **Viimeistely**-välilehti, valitse **Tulosta molemmille puolille (käsini)** -asetus ja lähetä tulostustyö laitteeseen.



Huomautus Käännä paperinippu, ennen kuin jatkat.



3. Kun tulostustyö on päättynyt, poista tyhjä paperi ohjauspaneelin neuvomalla tavalla. Nosta tulostettu paperipino tulostelokerosta ja aseta tulostettu pino sitä kääntämättä lokeroon, jota käytettiin työn ensimmäisessä vaiheessa.



4. Tulosta toinen puoli painamalla **Hyväksy**-painiketta.

Tulostustyön peruuttaminen

Tulostustyö voidaan peruuttaa

- ohjelmassa
- tulostusjonossa
- **Peruuta**-painikkeella.



Huomautus Kun tulostustyö näkyy jonossa, peruuta se työasemasta.

Tulostuksen peruutuksessa huomioitavia seikkoja

- Jos MFP-laite ei ole aloittanut tulostusta, peruuta työ siitä ohjelmasta, josta tulostustyö on lähetetty.
- Jos tulostustyö odottaa tulostusjonossa tai taustatulostusohjelmassa Windows 2000- tai Windows XP -käyttäjärjestelmässä, yritä poistaa työ taustatulostusohjelmasta.
- Jos tulostustyö on jo tulostumassa, paina **Peruuta**-painiketta. MFP-laite tulostaa valmiiksi sivut, jotka ovat jo laitteen sisällä, ja poistaa loput tulostustyöstä.
- Jos muistissa on useampi kuin yksi tulostustyö, **Peruuta**-painiketta täytyy painaa kerran jokaista työtä kohti, kun laite aloittaa tulostamisen.

Valmis-valo vilkkuu ja **Peruuttaa tulostusta** näkyy viestikentässä.

7 Väri

- [Yleiskuvaus](#)
- [Väriasetusten määrittäminen](#)
- [Värien sovittaminen](#)

Yleiskuvaus

MFP-laitteessa on huolellisesti suunnitellut ja testatut väritaulukot, joiden ansiosta kaikki tulostettavat värit toistuvat tasaisesti ja tarkasti.

HP:llä on online-työkaluja, joita voi käyttää monipuolisesti erilaisiin väritulostustarpeisiin. HP:n Office Color Printing Center -sivustossa (<http://www.hp.com/go/color>) on tietoa ja ratkaisumalleja viimeisteltyjä tulostustöitä varten.

HP ImageREt 2400

ImageREt 2400 on edistyneimpien värilaserteknologioiden järjestelmä, joka tuottaa erinomaisen tulostuslaadun. Järjestelmän käyttäjänä voit hyödyntää kuvatyökaluja ja HP:n Smart-toimintoja sekä nauttia tarkoista ja laadukkaista tulosteista. Parhaan lopputuloksen saat käyttämällä HP color laser high-gloss -paperia. HP ImageREt takaa kuitenkin erinomaisen tuloksen eri olosuhteissa myös kaikkia muita tuettuja tulostusmateriaaleja käytettäessä. Jos haluat lisätietoja, siirry sivustoon <http://www.hp.com> ja suorita haku hakusanalla ImageREt 2400.

Materiaalin valinta

Jotta tulosteen väri- ja kuvalaatu olisivat parhaat mahdolliset, valitse oikea materiaalityyppi tulostinohjaimen asetuksista. Lisätietoja on kohdassa [Tämän MFP-laitteen tukemat tulostusmateriaalit](#).

Väriasetukset

Windows-ympäristössä **Automaattinen**- ja **Manuaalinen**-väriasetukset ovat tulostinohjaimen **Väri**-välilehdessä.

Väriasetuksissa hyödynnetään kohteen määrittämistä tunnistetietojen avulla. Näin sivun eri osille (tekstille, kuville ja valokuville) voidaan kullekin määrittää optimaaliset väriasetukset. Tulostinohjain tulkitsee sivulla olevat tiedot ja valitsee kullekin kohteelle parhaan mahdollisen tulostuslaadun takaavan asetuksen. Kun tulostuksessa hyödynnetään sekä tunnistetietoja että optimaalisia oletusasetuksia, MFP-laitteen käyttäjä saa ensiluokkaisia väritulosteita määrittämättä mitään erityisasetuksia.

Väriasetusten määrittäminen

Värillisten asiakirjojen tulostuslaatu on yleensä paras mahdollinen silloin, kun väriasetukseksi valitaan **Automaattinen**. Joissakin tapauksissa värillinen asiakirja kannattaa kuitenkin tulostaa harmaasävyinä (mustana ja harmaan sävyinä). Joskus on ehkä myös tarpeen muuttaa jotakin MFP-laitteen väriasetusta.



Huomautus Lisätietoja väriasetusten muuttamisesta kopioitaessa on kohdissa [Kopiointilaadun säätäminen](#) ja [Kopioiden väritasapainon säätäminen](#).

Harmaasävytulostus

Jos valitset tulostinohjaimessa **Harmaasävytulostus**-vaihtoehdon, laite tulostaa asiakirjan käyttämällä mustaa ja harmaan eri sävyjä. Tätä asetusta kannattaa käyttää tulostettaessa värillisiä asiakirjoja kopiointia varten.

Jos valitset **Paperi/Laatu**-välilehden **Tulostuslaatu**-asetuksista **Harmaasävytulostus**, voit muuttaa asetuksia tulostustyön mukaan.

Automaattinen ja manuaalinen värien säätäminen

Kun käytössä on **Automaattinen**-värinsäätötoiminto, kaikissa asiakirjan elementeissä käytettävä reunojen vahvistus sekä neutraalin harmaan värikäsittely optimoidaan parhaaksi mahdolliseksi. Lisätietoja on tulostinohjaimen online-ohjeessa.



Huomautus **Automaattinen** on oletusasetus, ja sitä suositellaan kaikkien väriasiakirjojen tulostukseen.

Jos haluat säätää neutraalin harmaan värikäsittelyä sekä reunojen vahvistusta tulosteissa, joissa on tekstiä, kuvia ja valokuvia, valitse **Manuaalinen**-vaihtoehto. Pääset käyttämään manuaalisia väriasetuksia, kun valitset **Väri**-välilehdestä **Manuaalinen** ja valitset sitten **Asetukset**.

Väriasetusten muuttaminen

Manuaalisten väriasetusten avulla voit säätää **värien** (tai **värikartan**) asetuksia.



Huomautus Jotkin sovellukset muuntavat tekstin tai grafiikan rasterikuviksi. Näissä tapauksissa **Valokuvat**-asetuksella hallitaan myös tekstiä ja grafiikkaa.

Puolisävyasetukset

Puolisävy tarkoittaa tapaa, jolla MFP-laite yhdistelee neljää pääväriä (syaania, magentaa, keltaista ja mustaa) eri suhteissa ja luo näin miljoonia värejä. Puolisävyasetukset vaikuttavat tulosteiden tarkkuuteen ja värien selkeyteen. Puolisävyasetukset ovat **Tasainen** ja **Yksityiskohtainen**.

- **Tasainen** tuottaa paremmat tulokset suurilla, kokonaan täytettävillä tulostusalueilla. Tämä asetus parantaa myös valokuvien laatua tasoittamalla heikkoja väri vaihteluja. Valitse tämä vaihtoehto, kun haluat yhtenäisen ja tasaisen värialueiden täytön.
- **Yksityiskohtainen**-asetusta voidaan käyttää teksteissä ja grafiikassa, joissa tarvitaan rivien ja värien terävää erottelua, tai kuvissa, jotka sisältävät kuvioita tai paljon tarkkuutta vaativia yksityiskohtia. Valitse tämä vaihtoehto, kun tulosteessa tarvitaan teräviä reunoja ja yksityiskohtia.

Reunojen hallinta

Reunojen hallinnan asetus määrittää sen, kuinka reunoja käsitellään. Reunojen hallinta sisältää kaksi osaa: mukautuva puolisyvyys ja lihotus. Mukautuva puolisyvyys lisää reunojen terävyyttä. Lihotus vähentää väritasojen sijoitusvirheitä levittämällä väriä hieman vierekkäisten kohteiden reunojen yli. Käytettävissä ovat seuraavat reunojen hallinta-asetukset:

- **Ei käytössä** -asetusta käytettäessä lihotus ja mukautuva puolisyvyys eivät ole käytössä.
- **Normaali**-asetusta käytettäessä lihotuksen oletusasetukset ovat voimassa. Myös mukautuva puolisyvyys on käytössä.
- **Maksimi**-asetusta käytettäessä lihotus on suurimmillaan. Myös mukautuva puolisyvyys on käytössä.

sRGB (standard red-green-blue)

sRGB on maailmanlaajuinen väristandardi. Sen kehittivät alun perin HP ja Microsoft värimalliksi näyttöjä, lukulaitteita (skannereita ja digitaalikameroita) sekä tulostuslaitteita (MFP-laitteita ja piirtureita) varten. Nykyään sRGB:tä käytetään oletusarvoisesti kaikissa HP:n tuotteissa, Microsoftin käyttöjärjestelmissä, Webissä sekä useimmissa myytävänä olevissa sovellusohjelmissä. Tyypillisessä Windows-tietokoneessa näyttö toistaa värit juuri sRGB-väriavaruuden mukaisesti. sRGB on myös teräväpiirtotelevisioiden konvergenssistandardi.



Huomautus Käytössä oleva näyttö sekä huoneen valaistus voivat vaikuttaa näytössä näkyviin väreihin. Lisätietoja on kohdassa [Värien sovittaminen](#).

Adobe® PhotoShop®- ja Microsoft Office -ohjelmien sekä monien muiden sovellusten uusimmissa versioissa käytetään sRGB-värimallia. Koska sRGB on Microsoftin käyttöjärjestelmien oletusväriavaruus, sitä käytetään yleisesti myös väritietojen siirtämiseen sovellusten ja laitteiden välillä. Värimallin yleisyys takaa erittäin hyvän värinsovituksen. Tämän standardin avulla värien sovitus MFP-laitteen, tietokoneen näytön ja muiden lukulaitteiden (esimerkiksi skannerien ja digitaalikameroiden) välillä käy automaattisesti. Käyttäjän ei tarvitse olla väriasiantuntija.

RGB-väri

RGB-väri-asetuksella määritetään, kuinka värejä käsitellään.

- Useimpia tulostustehtäviä varten kannattaa valita **oletusasetus (sRGB)**. Tämä asetus määrittää MFP-laitteen käsittelemään RGB-värejä sRGB-muodossa, joka on Microsoftin ja World Wide Web -organisaation hyväksymä standardi.
- Valitse **AdobeRGB** asiakirjoille, joissa käytetään AdobeRGB-väriavaruutta sRGB:n sijaan. AdobeRGB on käytössä esimerkiksi joissakin digitaalikameroissa. Myös Adobe PhotoShop -ohjelmalla tehdyissä asiakirjoissa käytetään AdobeRGB-väriavaruutta. Jos tulostat asiakirjan ammattikäyttöön kehitetystä sovellusohjelmasta, jossa on käytössä AdobeRGB, on tärkeää, että otat sovelluksen asetuksista värinhallinnan pois käytöstä ja annat MFP-laitteen määrittää väriavaruuden.
- Kun **Photo Image (Valokuva)** -asetus on käytössä, RGB-väriä käytetään samoin kuin digitaalisia valokuvia tuotettaessa. Värit toistuvat syvempinä ja värikylläisempinä kuin oletusasetusta käytettäessä. Käytä tätä asetusta valokuvien tulostamiseen.

- **Laite**-asetusta käytettäessä MFP-laite tulostaa RGB-tiedot yksinkertaisessa laitetilassa. Jotta valokuvat tulostuisivat tässä tilassa oikein, säädä värejä käyttämässäsi sovellusohjelmassa tai käyttöjärjestelmässä.
- **Terävä**-asetusta käytettäessä MFP-laite lisää keskisävyjen värikylläisyyttä. Vähemmän väreä sisältävät kohteet saavat tällöin lisää värejä. Tätä asetusta kannattaa käyttää esitysgrafiikkaa tulostettaessa.

Neutraali harmaa

Neutraali harmaa -asetus määrittää teksteissä, grafiikassa ja valokuvissa käytettävien harmaasävyjen luomistavan.

- **Vain musta** tuottaa neutraaleja värejä (harmaita ja mustaa) mustalla väriaineella. Näin taataan, että neutraaleissa väreissä ei käytetä muita värejä.
- **Neliväri**-asetusta käytettäessä neutraalit värit luodaan yhdistelemällä kaikkia neljää väreä. Tätä vaihtoehtoa käytettäessä neutraalien värien ja muiden värien rajoista tulee pehmeämpiä. Lisäksi mustasta väristä tulee mahdollisimman tumma.

Värien sovittaminen

MFP-laitteen tulostusvärien täsmäyttäminen tietokoneen näytön kanssa on monimutkaista, koska MFP-laitteessa ja tietokoneen näytössä käytetään eri värintuottomenetelmiä. Näytöissä värit näkyvät vaaleina kuvapisteinä RGB (punainen, vihreä, sininen) -väriprosessin mukaisesti, kun taas MFP-laitteet tulostavat värit CMYK (syaani, magenta, keltainen ja musta) -prosessia käyttämällä.

Seuraavat tekijät voivat vaikuttaa tulostusvärien ja näytössä näkyvien värien sovittamiseen:

- tulostusmateriaali
- MFP-laitteen väriaineet (esimerkiksi musteet tai väriaineet)
- tulostusmenetelmä (esimerkiksi mustesuihku-, paino- tai lasertekniikka)
- huoneen valaistus
- ohjelmat
- tulostinohjaimet
- tietokoneen käyttöjärjestelmä
- monitorit
- näytönohjainkortit ja ohjaimet
- käyttöympäristö (erittäin kostea tai kuiva)
- henkilöiden väliset värienhavaitsemiserot.
- RGB- ja CMYK-väriprosessin erot.

Joskus näytössä näkyvät värit eivät täsmälleen vastaa tulosteen värejä. Yleensä näytön värit saa sovitettua parhaiten MFP-laitteen väreihin käyttämällä sRGB-värejä. MFP-laite käyttää sRGB-värejä ja optimoi automaattisesti tulosteen värit.

Voit käyttää HP ToolboxFX -ohjelmaa Microsoft Officen perusvärien värivalikoiman tulostamiseen. Värivalikoimaa käytetään tulostetussa asiakirjassa käytettävän lopullisen värin valitsemiseen.

1. Valitse HP ToolboxFX -ohjelman **Ohje**-kansio.
2. Valitse **tulostuslaadun vianmäärityksen** osiosta **perusvärien tulostus**.

Värivalikoimassa näkyy todelliset värit, jotka tulostuvat, kun perusväri-vaihtoehto on valittuna Microsoft Office -sovelluksessa.

Tietoja väritulostukseen liittyvien ongelmien ratkaisemisesta on kohdassa [Värillisten asiakirjojen tulostukseen liittyvien ongelmien ratkaiseminen](#).

8 Kopiointi



Huomautus HP Color LaserJet CM1015/CM1017 MFP ei tue diojen ja negatiivien kopiointia.

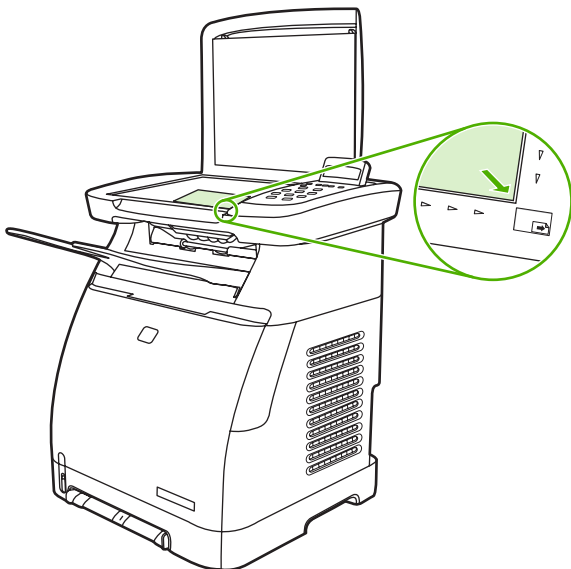
- [Peruskopiointitoiminnot](#)
- [Kopiopaperi](#)

Peruskopiointitoiminnot

Tällä MFP-laitteella voidaan suorittaa alla kuvatut peruskopiointitoiminnot.

Kopiointityön käynnistäminen

1. Aseta alkuperäinen asiakirja tasoskanneriin tekstipuoli alaspäin (sivu kerrallaan) siten, että asiakirjan vasen yläkulma kohdistuu lasin oikeaan alakulmaan.
2. Käynnistä kopiointi painamalla ohjauspaneelin **Aloita kopiointi - Musta-** tai **Aloita kopiointi - Väri -** painiketta.



3. Toista vaiheet kunkin kopion osalta.

Nykyisen työn kopioiden lukumäärän muuttaminen

1. Valitse nykyisen työn kopioiden lukumäärä (1–99) painamalla **Kopioiden määrä** -painiketta.
2. Käynnistä työn kopiointi painamalla **Aloita kopiointi - Musta-** tai **Aloita kopiointi - Väri** -painiketta.



Huomautus Asetuksen muutos säilyy aktiivisena noin kahden minuutin ajan kopiointityön valmistumisen jälkeen. Tänä aikana MFP-laitteen ohjauspaneelissa näkyy **Asetukset=Mukautettu**.

Kopiointityön peruuttaminen

Voit peruuttaa kopiointityön painamalla **Peruuta**-painiketta. Jos käynnissä on useita prosesseja, voit peruuttaa ohjauspaneelissa näkyvän työn painamalla **Peruuta**-painiketta. Jos peruutat kopiointityön, poista alkuperäinen asiakirja tasoskannerista.

Kopiopaperi

Tämä MFP tukee seuraavia paperityyppejä:

Paperityyppi	Tuettu paperityyppi
<ul style="list-style-type: none">• Letter	<ul style="list-style-type: none">• Esipainettu
<ul style="list-style-type: none">• Legal	<ul style="list-style-type: none">• Kirjelomake
<ul style="list-style-type: none">• A4	<ul style="list-style-type: none">• Kalvot• Rei'itetty• Tarrat• Kova asiakirjapaperi• Uusiopaperi• Väri• Kevyt• Paksu• Korttipaperi• Kiiltävä• Paksu kiiltävä• Luja paperi• Kirjekuori• Painava kirjekuori• Kevyt kiiltävä• HP Premium -kansipaperi• HP-laservalokuvapaperi

MFP-laitteen määrittäminen vain mustavalkokopiointia varten

1. Paina **Valikko**-painiketta, valitse **Kopioasetukset** ja valitse sitten **Aloita kopiointi - Väri**.
2. Valitse nuolipainikkeilla **Päällä** tai **Pois päältä**. Jos valinta on **Pois päältä**, ohjauspaneelissa näkyy **Aloita kopiointi - Musta**- tai **Aloita kopiointi - Väri** -painiketta painettaessa **Estä väritulost.**
3. Paina **Hyväksy**-painiketta.

Kopiointilaadun säätäminen

Määritä laatuasetus kopioitavan alkuperäisen kohteen mukaan.

Taulukko 8-1 Kopiointilaatuasetukset (käytä HP Color LaserJet CM1015 MFP -laitteen **Laatu**-painiketta)

Alkuperäisen tyyppi	Kuvaus
Yhdistetty	Käytetään kopioitaessa asiakirjoja, joissa on sekä tekstiä että kuvia. Tämä on oletusasetus.
Kuva	Käytetään kopioitaessa painettuja kuvia (ei valokuvia).
Filmikuva	Käytetään kopioitaessa kehitettyjä valokuvia.
Teksti	Käytetään kopioitaessa pääasiassa tekstiä sisältäviä töitä.

Nykyisen työn kopiointilaadun säätäminen

1. Tarkista nykyinen kopiointilaatuasetus painamalla HP Color LaserJet CM1015 MFP -laitteen ohjauspaneelin **Laatu**-painiketta. Paina HP Color LaserJet CM1017 MFP -laitteen **Kopioitoiminnot**-painiketta ja valitse valikosta **Kopiolaatu**.
2. Selaa asetuksia nuolipainikkeilla.
3. Valitse haluamasi asetus. Tallenna valinta ja käynnistä kopiointityö välittömästi painamalla **Aloita kopiointi - Musta-** tai **Aloita kopiointi - Väri** -painiketta. Voit myös tallentaa valinnan käynnistämättä työtä painamalla **Hyväksy**-painiketta.



Huomautus Asetuksen muutos säilyy aktiivisena noin kahden minuutin ajan kopiointityön valmistumisen jälkeen. Tänä aikana laitteen ohjauspaneelissa näkyy **Asetukset=Mukautettu**.

Kopiointilaadun oletusarvon säätäminen

1. Paina ohjauspaneelin **Valikko**-painiketta.
2. Valitse nuolipainikkeilla **Kopioasetukset** ja paina sitten **Hyväksy**-painiketta.
3. Valitse **Oletuslaatu** painamalla **Hyväksy**-painiketta.
4. Selaa asetusvaihtoehtoja nuolipainikkeilla.
5. Tallenna valinta painamalla **Hyväksy**-painiketta.

Kopioiden väritasapainon säätäminen

Lopullisten tulosteiden laatuun voidaan vaikuttaa myös säätämällä väritasapainoasetuksia.

Väritasapainoasetusten säätäminen

1. Paina **Valikko**-painiketta.
2. Valitse **Kopioasetukset** painamalla **Hyväksy**-painiketta ja paina sitten **Hyväksy**-painiketta.
3. Valitse nuolipainikkeilla **Lisäasetukset** ja paina sitten **Hyväksy**-painiketta.
4. Valitse nuolipainikkeilla **Väritasapaino**.
5. Valitse nuolipainikkeilla jokin alla olevassa taulukossa olevista väritasapainon asetusvaihtoehtoista.

- Säädä valittua väriä painamalla **vasenta nuolipainiketta** tai **oikeaa nuolipainiketta**.
- Kun väri on säädetty halutulla tavalla, paina **Hyväksy**-painiketta.

Väritasapainoasetus	Kuvaus
<ul style="list-style-type: none"> Sininen Punainen Vihreä 	Lisää tai vähentää kyseisen värin määrää valmiissa kopiassa.
Tausta	Lisää tai vähentää taustavärin määrää valmiissa kopiassa. Esimerkiksi vaaleanpunaiselle paperille tulostettua asiakirjaa kopioitaessa vaaleanpunaisen värin määrää valmiissa kopiassa voidaan lisätä tai vähentää tätä asetusta säätämällä.
Kontrasti	Lisää tai vähentää valkoisten ja mustien kohtien välistä eroa valmiissa kopiassa.
Vaaleus	Lisää tai vähentää kaikkien värien vaaleutta valmiissa kopiassa.
Harmaus	Lisää tai vähentää värin määrää mustavalkoisesta alkuperäisestä kohteesta tehdyssä värikopiassa.
Terävöitys	Lisää tai vähentää yksityiskohtien määrää valmiissa kopiassa.

Väritasapainon määrittäminen työkohtaisesti

- Paina **Kopioitoiminnot**-painiketta ja valitse nuolipainikkeilla **Väritasapaino**. Paina **Hyväksy**-painiketta.
- Valitse nuolipainikkeilla jokin väritasapainon asetusvaihtoehto ja paina sitten **Hyväksy**-painiketta.
- Lisää tai vähennä valitun väritasapainoasetuksen mukaisen värin määrää valmiissa kopiassa painamalla **vasenta nuolipainiketta** tai **oikeaa nuolipainiketta**. Paina **Hyväksy**-painiketta.
- Valitse jokin muu kopiointiasetus painamalla nuolipainikkeita tai **paluupainiketta** tai aloita kopiointi painamalla **Aloita kopiointi - Musta-** tai **Aloita kopiointi - Väri** -painiketta.

Vaaleus/tummuus-asetuksen (kontrastiasetuksen) säätäminen

Kaikkien kopiointitöiden vaaleus/tummuus-asetuksen oletusarvon säätäminen

- Paina ohjauspaneelin **Valikko**-painiketta.
- Valitse nuolipainikkeilla **Kopioasetukset** ja paina sitten **Hyväksy**-painiketta.
- Valitse nuolipainikkeilla **Oletus vaalea/tumma** ja paina sitten **Hyväksy**-painiketta.
- Säädä asetuksen arvoa **vasemmalla nuolipainikkeella** tai **oikealla nuolipainikkeella**. Siirrä liukusäädintä vasemmalle, jos haluat kopioista alkuperäistä vaaleampia, tai oikealle, jos haluat kopioista alkuperäistä tummempia.
- Tallenna valinta painamalla **Hyväksy**-painiketta.

Vain nykyisen työn vaaleus/tummuus-asetuksen säätäminen

1. Voit tarkistaa nykyisen kontrastiasetuksen painamalla laitteen ohjauspaneelin **Vaalenna/tummenna**-painiketta.
2. Säädä asetuksen arvoa **vasemmalla nuolipainikkeella** tai **oikealla nuolipainikkeella**. Siirrä liukusäädintä vasemmalle, jos haluat kopiosta alkuperäistä vaaleamman, tai oikealle, jos haluat kopiosta alkuperäistä tummemman.
3. Tallenna valinta ja käynnistä kopiointityö välittömästi painamalla **Aloita kopiointi - Musta-** tai **Aloita kopiointi - Väri** -painiketta. Voit myös tallentaa valinnan käynnistämättä työtä painamalla **Hyväksy**-painiketta.



Huomautus Asetuksen muutos säilyy aktiivisena noin kahden minuutin ajan kopiointityön valmistumisen jälkeen. Tänä aikana laitteen ohjauspaneelissa näkyy **Asetukset=Mukautettu**.

Kopioiden pienentäminen tai suurentaminen

Oletuskopiokoon muuttaminen



Huomautus Oletuskopiokoko on koko, johon kopiot tavallisesti pienennetään tai suurennetaan. Jos koon tehdasoletusasetusta **Alkuperäinen=100%** ei muuteta, kaikki kopiot vastaavat kooltaan alkuperäistä asiakirjaa.

1. Paina ohjauspaneelin **Valikko**-painiketta.
2. Valitse nuolipainikkeilla **Kopioasetukset** ja paina sitten **Hyväksy**-painiketta.
3. Valitse nuolipainikkeilla **Oletuksen pien./suur.** ja paina sitten **Hyväksy**-painiketta.
4. Valitse nuolipainikkeilla jokin seuraavista kopioiden pienennys- tai suurennusasetuksista:
 - **Alkuperäinen=100%**
 - **A4 > Letter=94%**
 - **Letter > A4=97%**
 - **Koko sivu=91%**
 - **Sovita sivulle**
 - **Mukautettu: 25-400%**

Jos valitset **Mukautettu: 25-400%** -vaihtoehdon, kirjoita koon prosenttikerroin (alkuperäiseen verrattuna), jonka mukaan haluat kopioiden tulostuvan.

5. Tallenna valinta painamalla **Hyväksy**-painiketta.

Nykyisen työn kopiokoon muuttaminen

1. Paina laitteen ohjauspaneelin **Pienennä/suurena**-painiketta.
2. Valitse koko, johon kopiot pienennetään tai suurennetaan, painamalla **vasenta nuolipainiketta** tai **oikeaa nuolipainiketta**. Valitse jokin seuraavista kokoasetuksista:
 - **Alkuperäinen=100%**
 - **A4 > Letter=94%**
 - **Letter > A4=97%**
 - **Koko sivu=91%**
 - **Sovita sivulle**
 - **Mukautettu: 25-400%**
3. Tallenna valinta ja käynnistä kopiointityö välittömästi painamalla **Aloita kopiointi - Musta-** tai **Aloita kopiointi - Väri -** painiketta. Voit myös tallentaa valinnan käynnistämättä työtä painamalla **Hyväksy**-painiketta.



Huomautus Asetuksen muutos säilyy aktiivisena noin kahden minuutin ajan kopiointityön valmistumisen jälkeen. Tänä aikana laitteen ohjauspaneelissa näkyy **Asetukset=Mukautettu**.

Tulostusmateriaalin syöttölokero on oletuskoko on muutettava vastaamaan tulostuskokoa. Muutoin osa kopiosta saattaa leikkautua pois.

Marginaalittomien alkuperäisasiakirjojen kopioiminen



Huomautus Tulostetuissa tai kopioituissa sivuissa on noin neljän millimetrin reunus. HP Color LaserJet CM1015/CM1017 MFP ei tue reunasta reunaan -tulostusta tai -kopiointia.

Huomioitavia asioita tulostettaessa asiakirjoja, joiden reunukset on rajattu:

- Jos alkuperäinen asiakirja on tulostuskokoa pienempi, siirrä alkuperäinen asiakirja neljän millimetrin etäisyydelle skannerilasin alareunasta ja oikeasta reunasta. Kopioi tai skanna asiakirja sitten uudelleen.
- Jos alkuperäisen asiakirjan koko on sama kuin haluttu tulostuskoko, kopion reunuksia voi pienentää seuraavalla tavalla:
 - Valitse **Pienennä/suurena**, valitse sitten nuolipainikkeilla **Koko sivu=91%** ja paina **Aloita kopiointi - Musta-** tai **Aloita kopiointi - Väri -** painiketta.

Sekä reunuksia että kopiota pienennetään jopa kaksi millimetriä.

9 Skannaus



Huomautus HP Color LaserJet CM1015/CM1017 MFP ei tue diojen ja negatiivien skannausta.

- [Skannaustavat](#)
- [Tuetut tiedostotyypit](#)
- [Skannaaminen laitteen ohjauspaneelia käyttäen](#)
- [Skannaaminen HP Solution Center -ohjelman avulla \(Windows\)](#)
- [Skannaaminen laitteella HP Director -ohjelman avulla \(Macintosh\)](#)
- [Skannaaminen TWAIN- tai WIA-yhteensopivan ohjelman avulla](#)

Skannaustavat

Voit skannata asiakirjan monella tavoin.

- **Skannaus laitteen ohjauspaneelia käyttäen:** Aloita skannaus suoraan käyttämällä ohjauspaneelin skannauspainikkeita. Skanna asiakirja kansioon (vain Windows) tai sähköpostiin painamalla [Skannaa](#)-painiketta.

Lisätietoja on kohdassa [Skannaus](#).

- **Skannaus HP Solution Center -ohjelman avulla (Windows):** Käynnistä HP Solution Center -ohjelma työasemasta. Jos laite on kytketty verkkoon (vain suoraliitäntä), HP Solution Center -ohjelmaa ei voi käynnistää [Aloita skannaus](#) -painiketta painamalla. Voit käynnistää HP Solution Center -ohjelman suoraan tietokoneesta myös napsauttamalla HP Solution Center -kuvaketta. Lisätietoja on kohdassa [Skannaaminen HP Solution Center -ohjelman avulla \(Windows\)](#).
- **Skannaus HP Director -ohjelman avulla (Macintosh):** Käynnistä HP Director -ohjelma osoittamalla Dock alias -kuvaketta (Macintosh OS 10.3 tai uudempi). Lisätietoja on kohdassa [Skannaaminen laitteella HP Director -ohjelman avulla \(Macintosh\)](#).
- **Skannaus TWAIN-yhteensopivan tai Windows Imaging Applications (WIA) -yhteensopivan ohjelman avulla:** Laitteen skannausohjelma on TWAIN- ja WIA-yhteensopiva. Lisätietoja on kohdassa [Skannaaminen TWAIN- tai WIA-yhteensopivan ohjelman avulla](#).
- **Skannaus optisen tekstintunnistuksen (OCR-ohjelman) avulla:** Kolmannen osapuolen OCR-ohjelman avulla voit tuoda skannatut tekstit käyttämäsi tekstinkäsittelyohjelmaan muokkausta varten.

Tuetut tiedostotyypit

Kun skannaus käynnistetään ohjauspaneelista, HP:n skannausohjelma tukee seuraavia tiedostotyyppejä:

- .bmp
- .gif
- .jpg
- .pdf
- .png
- .tif (pakattu)
- .tif

Kun skannaus käynnistetään työasemasta, HP Solution Center tukee myös seuraavia tiedostotyyppejä:

- .rtf
- .fpx
- .htm
- .pcx
- .txt

Skannaaminen laitteen ohjauspaneelia käyttäen

Voit skannata suoraan laitteen ohjauspaneelin avulla seuraavien ohjeiden mukaisesti.



Huomautus Laitteeseen liitetyn tietokoneen on oltava käynnissä.

Laitteen ohjauspaneelin **Skannaa**-painikkeen ohjelmoiminen

Ennen kuin ryhdyt käyttämään ohjauspaneelin **Skannaa**-painiketta, määritä käytettävät sähköpostiosoitteet ja kansiot. Voit ohjelmoida skannauksessa käytettävät sähköpostiosoitteet ja kansiot HP Solutions Center -ohjelmassa.

MFP-laitteen ennalta määritettyjen kohteiden määrittäminen

1. Avaa HP Solution Center ja valitse **Settings** (Asetukset) ja **Scan Settings** (Skannausasetukset). Valitse sitten **Scan** (Skannaus).
2. Valitse **Allow me to scan by pressing the scan-to button on the MFP** (Salli skannaus MFP-laitteen Skannaa-painiketta painamalla) -valintaruutu.
3. Valintaikkunassa näkyy kolme MFP-laitteeseen valmiiksi määritettyä toimintoa:
 - Scan a document and attach it to an e-mail (Skannaa asiakirja ja liitä se sähköpostiin)
 - Scan a photo and attach it to an e-mail (Skannaa valokuva ja liitä se sähköpostiin)
 - Scan a photo and save it as a file (Skannaa valokuva ja tallenna se tiedostoksi).
4. Voit siirtää MFP-valintaikkunassa olevan kohteen korostamalla kohteen ja napsauttamalla sitten **oikeaa nuolipainiketta**. Siirrä kaikki kolme kohdetta samalla tavalla.
5. Valitse **Update** (Päivitä).

Kohdekansioiden lisääminen

1. Avaa HP Solution Center ja valitse **Settings** (Asetukset) ja **Scan Settings** (Skannausasetukset). Valitse sitten **Scan** (Skannaus).
2. Valitse **Allow me to scan by pressing the scan-to button on the MFP** (Salli skannaus MFP-laitteen Skannaa-painiketta painamalla) -valintaruutu ja valitse sitten **New** (Uusi).
3. Valitse **Save it to my computer** (Tallenna tietokoneelle) ja valitse sitten **Next** (Seuraava).
4. Määritä MFP-kohde: anna tiedoston kohdenimi tai tarkista se. Nimeä oletuskohde ja valitse **Next** (Seuraava).
5. Valitse laatuasetus ja valitse sitten **Next** (Seuraava).
6. Vahvista tekemäsi valinnat, valitse **Save** (Tallenna) ja sulje HP Solution Center -ohjelma.

Sähköpostikohteiden lisääminen

1. Avaa HP Solution Center ja valitse **Settings** (Asetukset) ja **Scan Settings** (Skannausasetukset). Valitse sitten **Scan** (Skannaus).
2. Valitse **Allow me to scan by pressing the scan-to button on the MFP** (Salli skannaus MFP-laitteen Skannaa-painiketta painamalla) -valintaruutu ja valitse sitten **New** (Uusi).
Paina laitteen ohjauspaneelin **Skannaa**-painiketta.
3. Valitse **Attach to a new e-mail** (Liitä uuteen sähköpostiin) ja valitse sitten **Next** (Seuraava).
4. Valitse **Save it to my computer** (Tallenna tietokoneelle) ja valitse sitten **Next** (Seuraava). Kirjoita tekstiruutuun sähköpostiosoite, aihe ja kommentti ja valitse **Next** (Seuraava).
5. Valitse laatuasetus ja valitse sitten **Next** (Seuraava).
6. Kirjoita sähköpostiosoite tekstiruutuun. Valitse **Send the new destination to the MFP** (Lähetä uusi kohde MFP-laitteeseen) -valintaruutu. Kirjoita nimi, joka näkyy MFP-laitteen ohjauspaneelissa, ja valitse **Next** (Seuraava).

Kohteiden poistaminen

1. Valitse **Set up the <Scan To> list for the All-in-One** (Määritä All-in-One-laitteen Skannaa-luettelo) -kohdasta yksi **Available Destinations on this PC** (Tässä tietokoneessa käytettävissä olevat kohteet) -kohde ja valitse sitten **Delete** (Poista). Näyttöön tulee **Delete Destination** (Poista kohde) -valintaikkuna.
2. Korosta poistettava kohde **Delete Destination** (Poista kohde) -valintaikkunasta ja valitse **Next** (Seuraava). Näyttöön tulee **Confirmation** (Vahvistus) -valintaikkuna.
3. Poista kohde valitsemalla **Delete** (Poista) tai valitse toinen kohde valitsemalla **Cancel** (Peruuta).

Skannaaminen HP Solution Center -ohjelman avulla (Windows)

Voit käyttää HP Solution Center -ohjelmaa asiakirjan tai valokuvan skannaukseen.

HP Solution Center -ohjelman avaaminen

- Kaksoisnapsauta Windowsin työpöydällä olevaa HP Solution Center -kuvaketta.
TAI
- Valitse Windowsin **Käynnistä**-valikosta **Ohjelmat** (Windows XP:ssä **Kaikki ohjelmat**), **HP** ja **HP Solution Center**.

Lisätietoja skannaamisesta HP Solution Center -ohjelman avulla on HP Solution Center -ohjelman online-ohjeessa.

Skannaaminen laitteella HP Director -ohjelman avulla (Macintosh)

Tässä osassa kuvatut ohjeet ovat Macintosh OS X v10.3- ja v10.4-käyttöjärjestelmiä varten.

Lisätietoja tässä osassa kuvatuista toiminnoista ja asetuksista on HP Director -ohjelman online-ohjeessa.

Skannaustoiminnot

Voit skannata toiseen ohjelmaan käyttämällä kyseistä ohjelmaa. Mikä tahansa TWAIN-yhteensopiva ohjelma voi suorittaa skannauksen. Jos käyttämäsi ohjelma ei ole TWAIN-yhteensopiva, tallenna skannattu kuva tiedostoksi ja sijoita, avaa tai vie tiedosto ohjelmaan. Lisätietoja on kohdassa [Skannaaminen TWAIN- tai WIA-yhteensopivan ohjelman avulla](#).

Skannaaminen sivu kerrallaan

1. Nosta tasoskannerin kansi ja aseta skannattava alkuperäiskappale skannerin lasille skannattava puoli alaspäin niin, että asiakirjan vasen yläkulma tulee lasin oikeaan alakulmaan. Sulje kansi varovasti.
2. Kaksoisosoita työpöydällä olevaa HP Director -kuvaketta.
3. Avaa **HP**-valintaikkuna valitsemalla HP Director ja valitsemalla sitten **Skannaa**.
4. Napsauta **Skannaa**.
5. Jos haluat skannata useita sivuja, aseta seuraava sivu lasille ja valitse **Skannaa**. Toista, kunnes kaikki sivut on skannattu.
6. Valitse **Finish** (Valmis) ja valitse sitten **Destinations** (Kohteet).

Skannaaminen tiedostoon

1. Valitse **Destinations** (Kohteet) -kohdasta **Save To File(s)** (Tallenna tiedostoon).
2. Nimeä tiedosto ja määritä sen kohdesijainti.
3. Napsauta **Tallenna**. Originaali skannataan.

Skannaaminen sähköpostiin

1. Valitse **Destinations** (Kohteet) -kohdasta **E-mail** (Sähköposti).
2. Näyttöön avautuu tyhjä sähköpostiviesti, jossa skannattu asiakirja näkyy liitetiedostona.
3. Lisää viestiin sähköpostin vastaanottajan osoite, kirjoita viesti ja liitä tarvittaessa mukaan muita liitetiedostoja. Valitse sitten **Send** (Lähetä).

Skannaaminen TWAIN- tai WIA-yhteensopivan ohjelman avulla

MFP-laite tukee Windows XP -käyttöjärjestelmässä (ja sitä uudemmissa käyttöjärjestelmissä) toimivia TWAIN- ja WIA (Windows Imaging Acquisition) -ohjelmia. MFP-laite tukee myös TWAIN-yhteensopivia Macintosh-sovelluksia.

TWAIN- tai WIA-yhteensopivan ohjelman käyttäminen

Kun olet avannut TWAIN- tai WIA-yhteensopivan ohjelman, voit käyttää skannaustoimintoa ja skannata kuvan suoraan avoinna olevaan ohjelmaan. Lisätietoja on TWAIN- tai WIA-yhteensopivan ohjelman mukana toimitetussa ohjetiedostossa tai käyttöoppaassa.

Skannaaminen TWAIN-yhteensopivan ohjelman avulla



Huomautus Windows- ja Macintosh-laiteohjelmat ovat yhteensopivia TWAIN-version 1.9 kanssa.

Ohjelma on yleensä TWAIN-yhteensopiva, jos se sisältää esimerkiksi jonkin seuraavista komennoista: **Kaappaus**, **Tiedostoon kaappaus**, **Skannaa**, **Tuo uusi objekti**, **Syötä kohteesta** tai **Skanneri**. Jos et ole varma siitä, onko ohjelma yhteensopiva, tai siitä, mikä niminen komento on, katso lisätietoja ohjelman ohjeesta tai käyttöoppaasta.

Käynnistä skannaus TWAIN-yhteensopivasta ohjelmasta. Lisätietoja komennoista ja niiden käytöstä on ohjelman ohjeessa ja käyttöoppaassa.

Skannaaminen WIA-yhteensopivan ohjelman avulla (vain Windows XP)

Voit skannata kuvan suoraan ohjelmaan, kuten Microsoft Wordiin, myös WIA-ohjelman avulla. WIA käyttää skannaukseen Microsoft-ohjelmaa skannausohjelman sijaan.

Ohjelma on WIA-yhteensopiva, jos sen Liitä- tai Tiedosto-valikossa on esimerkiksi **Kuva/Skannerista** tai **kamerasta** -komento. Jos et ole varma, onko ohjelma WIA-yhteensopiva, katso lisätietoja ohjelman ohjeesta tai käyttöoppaasta.

- Käynnistä skannaus WIA-yhteensopivasta ohjelmasta. Lisätietoja komennoista ja niiden käytöstä on ohjelman ohjeessa ja käyttöoppaassa.
- Kaksoisnapsauta Kamerat ja skannerit -kansiossa olevaa laitteen kuvaketta. Näyttöön avautuu WIA-yhteensopiva ohjelma, jonka avulla voit skannata tiedoston.

Skannaaminen optisen tekstintunnistuksen (OCR-ohjelman) avulla

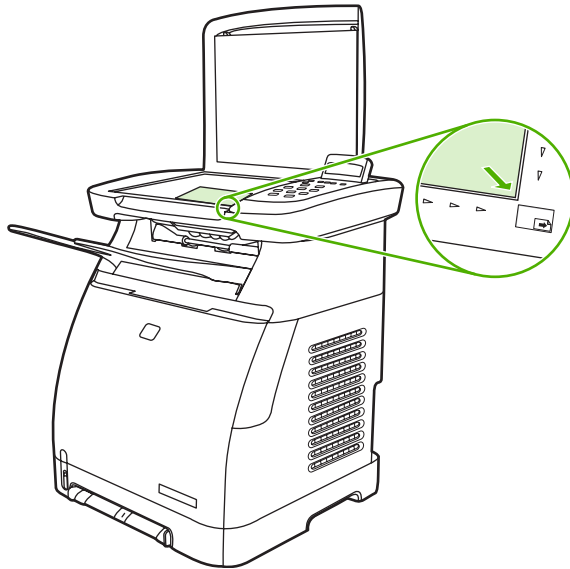
Kolmannen osapuolen OCR-ohjelman avulla voit tuoda skannatut tekstit käyttämäsi tekstinkäsittelyohjelmaan muokattaviksi. OCR-ohjelma on saatavilla erillisellä CD-levyllä.

Readiris

MFP-laitteen mukana toimitetaan erillinen CD-levy, jossa on Readiris PRO 10 -niminen OCR-ohjelma. Jos haluat käyttää Readiris-ohjelmaa, asenna se CD-levyltä ja noudata online-ohjeen ohjeita.

Valokuvan skannaaminen

1. Aseta valokuva tasoskannerille kuvapuoli alaspäin niin, että valokuvan vasen yläreuna on lasin oikeassa alakulmassa.



2. Sulje kansi varovasti.
3. Skanna valokuva haluamallasi tavalla. Lisätietoja on kohdassa [Skannaustavat](#).

Marginaalittomien alkuperäisasiakirjojen skannaaminen

Lisätietoja marginaalittomien alkuperäisasiakirjojen kopioinnista ja skannauksesta on kohdassa [Marginaalittomien alkuperäisasiakirjojen kopiointi](#).

Skannaustyön peruuttaminen

Voit peruuttaa skannaustyön jommallakummalla seuraavista tavoista:

- Paina ohjauspaneelin **Peruuta**-painiketta.
- Napsauta näytössä näkyvän valintaikkunan **Peruuta**-painiketta.

Kun peruutat skannaustyön, poista alkuperäiskappale skannerista.



Huomautus Nämä toiminnot toimivat eri tavalla Macintosh-käyttöjärjestelmässä.

Skannerin tarkkuus- ja väriasetukset

Voit parantaa skannatun kuvan tarkkuutta ja värejä valitsemalla tarpeitasi vastaavat tarkkuus- ja väriasetukset skannausohjelmasta. Tarkkuus ja väri vaikuttavat skannattujen kuvien laatuun:

- kuvan selkeyteen
- värirajojen liukumiin (pehmeä tai karkea)
- skannausaikaan
- tiedostokokoon.

Skannauksen tarkkuus mitataan kuvapisteinä tuumaa kohden (ppi). Väri, harmaasävy ja mustavalkoinen määrittävät käytettävissä olevien värien lukumäärän. Voit säätää skannerilaitteiston tarkkuuden jopa 1 200 ppi:hin. Ohjelma voi parantaa tarkkuutta 19 200 ppi:hin. Voit määrittää värit ja harmaasävyt seuraavasti: 1-bittinen (mustavalkoinen), 8-bittinen (256 harmaasävytasoa) tai 24-bittinen (true color).

Tarkkuus- ja väriohjeet -taulukossa on joitakin skannausvinkkejä.



Huomautus Jos kuvalle määritetään suuri tarkkuus ja paljon värejä, tiedoston koko voi kasvaa hyvin suureksi. Tällöin kuva vie runsaasti kiintolevytilaa ja hidastaa skannausta. Tarkkuus- ja väriasetukset kannattaakin määrittää skannattavan kuvan käyttötarkoituksen mukaan.

Tarkkuus- ja väriohjeet

Seuraavassa taulukossa on lueteltu erityyppisiin skannaustöihin suositeltavat tarkkuus- ja väriasetukset.

Käyttötarkoitus	Suosittelava tarkkuus	Suosittelavat väriasetukset
Tietokoneen näytöstä luettava tai katseltava tiedosto	75 ppi	<ul style="list-style-type: none"> • Mustavalkoinen tekstile • Harmaasävy kuville ja valokuville • Väri värikuville
Tuloste (kuva tai teksti)	600 ppi monimutkaisille kuville sekä silloin, kun asiakirjaa suurennetaan merkittävästi 300 ppi tavallisille kuville ja tekstile 150 ppi valokuville	<ul style="list-style-type: none"> • Mustavalkoinen tekstile ja viivapiirroksille • Harmaasävy värikuville, varjostetuille kuville ja valokuville • Väri värikuville
Muokattava teksti	300 ppi	<ul style="list-style-type: none"> • Mustavalkoinen
Sähköposti	150 ppi	<ul style="list-style-type: none"> • Mustavalkoinen, jos kuvaan ei tarvita pehmeitä rajoja • Harmaasävy, jos kuvaan halutaan pehmeät rajat • Väri värikuville

Väri

Määritä väriasetukset skannattaessa seuraavasti:

Asetus	Suosittelava käyttö
Väri	Käytä tätä asetusta laadukkaiden värivalokuvien sekä tärkeiden värillisten asiakirjojen skannaamiseen.
Mustavalkoinen	Käytä tätä asetusta tekstiä sisältävien asiakirjojen skannaamiseen.
Harmaasävy	Käytä tätä asetusta, kun tiedosto on liian suuri tai kun haluat skannata asiakirjan tai valokuvan nopeasti.

10 Valokuva



Huomautus Tämä osa käsittelee ainoastaan HP Color LaserJet CM1017 MFP -laitetta.

Huomautus Tämä MFP-laite tukee ainoastaan JPEG-muotoa.

- [Muistikortin asettaminen](#)
- [Muistikortin valokuvien katseleminen tai kääntäminen](#)
- [Diaesityksen luominen näyttöruudussa](#)
- [Muistikortin ottaminen käyttöön tai käytöstä poistaminen](#)
- [Valokuvien tulostaminen suoraan muistikortista](#)
- [Valokuvien tulostaminen ja skannaaminen vedosarkilta](#)
- [Valokuvien tallentaminen muistikortista työasemaan](#)
- [Valokuvien tulostaminen Valokuvaominaisuudet-painikkeen avulla](#)
- [Muistikortin hakemiston tulostaminen](#)

Muistikortin asettaminen

HP Color LaserJet CM1017 MFP osaa lukea seuraavia muistikorttityyppejä:

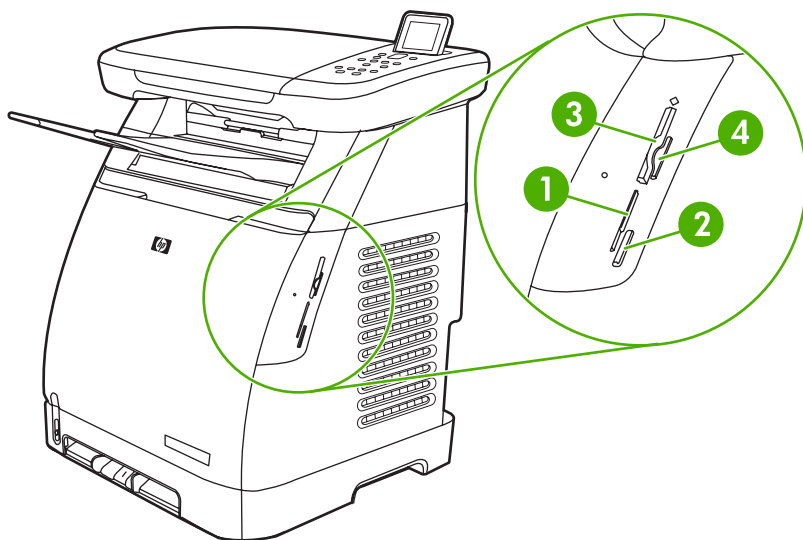
- CompactFlash
- Memory Stick ja Memory Stick PRO
- MultiMedia
- Secure Digital (SD)
- SmartMedia
- xD



Huomautus Muistikortin muisti voi olla rajoittamaton, mutta MFP-laite tunnistaa enintään 9 999 valokuvaa korttia kohden.

Huomautus Kun tulostetaan ohjauspaneelia käyttäen, HP Color LaserJet CM1017 MFP -laitteen muistikortinlukija tunnistaa vain JPEG-muodossa olevat tiedostot. Muissa muodoissa olevat tiedostot on tulostettava ohjelmallisesti esimerkiksi HP Photosmart Premier -sovelluksella, jonka voi asentaa MFP-laitteen mukana toimitetuilta CD-levyiltä. Lisätietoja valokuvien tulostamisesta tietokoneesta on ohjelmiston online-ohjeessa. Windows-käyttöjärjestelmässä voit myös siirtää muita tiedostotyyppisiä tietokoneeseen Windowsin Resurssienhallinnan avulla ja tulostaa ne sitten tietokoneesta.

Aseta muistikortti oikeaan MFP-laitteen korttipaikkaan alla olevan kuvan mukaisesti.



- | | |
|---|--|
| 1 | Hyväksyy xD- ja SmartMedia-muistikortit. |
| 2 | Hyväksyy MultiMedia-, Memory Stick- ja Memory Stick PRO -muistikortit. |
| 3 | Hyväksyy CompactFlash-muistikortit. |
| 4 | Hyväksyy Secure Digital -muistikortit. |

MFP-laite lukee kortin tiedot, minkä jälkeen tulostimen ohjauspaneelissa näkyy viesti **Kortista löytyi X valokuvaa**. Viestissä oleva X on muistikortissa havaittujen JPEG-tiedostojen määrä.

Voit nyt tulostaa valokuvat HP Color LaserJet CM1017 MFP -laitteella.



Huomautus MFP-laitteessa voi olla kerrallaan vain yksi muistikortti. Jos tulostimessa on useita muistikortteja, laitteen näyttöön tulee virheilmoitus. Lisätietoja muistikortteihin liittyvistä viesteistä on kohdassa [Ohjauspaneelin viestit](#).

Muistikortin valokuvien katseleminen tai kääntäminen

Kun muistikortti on asetettu oikeaan korttipaikkaan, MFP-laite ilmoittaa muistikortissa olevien valokuvien määrän ja näyttöön tulee muistikortin ensimmäinen valokuva.



Huomautus Jos mitään painiketta tai näppäintä ei paineta viiden minuutin kuluessa, näyttöruutu pimenee. Voit aktivoida näytön uudelleen painamalla **Valokuvaominaisuudet**-painiketta.

Muistikortin valokuvien katseleminen tai kääntäminen

1. Voit selata kortissa olevia kuvia painamalla **vasenta nuolipainiketta** tai **oikeaa nuolipainiketta**.
2. Voit valita näytössä olevia kuvia tai poistaa kuvien valinnan painamalla **Hyväksy**-painiketta.
3. Voit kääntää kuvan valitsemalla **Valokuvaominaisuudet**-kohdasta **Käännä kuva**.



Huomautus Kuvan kääntäminen ei muuta alkuperäistä kuvaa, eikä kuva myöskään tulostu käännetyssä muodossa.

Diaesityksen luominen näyttöruudussa

Kun muistikortti on asetettu oikeaan korttipaikkaan, MFP-laite voi lukea kuvia diaesityksen näyttämistä varten.

Diaesityksen luominen

1. Paina **Valokuvaominaisuudet**-painiketta ja valitse **Diaesitys**. Kuvat näkyvät yksi kerrallaan.
2. Lopeta diaesitys painamalla **Peruuta**-painiketta.

Muistikortin ottaminen käyttöön tai käytöstä poistaminen

1. Valitse sulautetusta Web-palvelimesta **Tulosta** ja **Muistikortti**.
2. Valitse **Enable Memory Card** (Ota muistikortit käyttöön) tai poista sen valinta. Jos tämä valintaruutu ei ole valittuna, ohjauspaneelissa näkyy **Muistikorttipaikat eivät olet käytössä** -viesti, kun muistikortti on asennettu.

Valokuvien tulostaminen suoraan muistikortista

1. Kun olet asettanut muistikortin MFP-laitteeseen (lisätietoja on kohdassa [Mistikortin asettaminen](#)), valitse valokuvat seuraavasti:
 - Voit selata kuvia painamalla **vasenta nuolipainiketta** tai **oikeaa nuolipainiketta**.
 - Voit valita kuvia tai poistaa kuvien valinnan painamalla **Hyväksy**-painiketta.
2. Voit painaa myös ohjauspaneelin **Valitse valokuvat** -painiketta.

Valitse jokin seuraavista valikon vaihtoehdoista painamalla **ylänuolipainiketta** tai **alenuolipainiketta**. Paina lopuksi **Hyväksy**-painiketta.

- **Näytöstä:** Valitse tämä vaihtoehto, jos muistikorttia ei ole äskettäin asennettu.
 - **Kaikki valokuvat:** X on MFP-laitteen kortista löytämien JPEG-tiedostojen määrä. Jos valitset tämän vaihtoehdon, laite tulostaa kaikki muistikortissa olevat JPEG-kuvat. Vahvista tulostustyö painamalla uudelleen **Hyväksy**-painiketta.
 - **Yksittäinen:** Tämän vaihtoehdon avulla voit valita yksittäisen valokuvan tulostettavaksi. Valokuvat on numeroitu kuvasta 1 alkaen.
 - Voit suurentaa tai pienentää valokuvan numeroa painamalla **ylänuolipainiketta** tai **alenuolipainiketta**.
 - Valitse tulostettava valokuva painamalla **Hyväksy**-painiketta.
 - **Väliltä:** Tämän vaihtoehdon avulla voit valita tulostettavien kuvien alueen. MFP-laite pyytää sinua määrittämään ensimmäisen ja viimeisen tulostettavan valokuvan numeron.
 - Voit suurentaa tai pienentää valokuvan numeroita painamalla **ylänuolipainiketta** tai **alenuolipainiketta**.
 - Voit valita tulostettavien valokuvien alueen painamalla **Hyväksy**-painiketta.
3. Tulosta valokuvat painamalla **Hyväksy**-painiketta.



Huomautus Muistikortissa olevat JPEG-tiedostot on numeroitu aakkosjärjestyksessä. Jos et tiedä muistikortin kuvien järjestystä, voit tulostaa hakemiston, jossa näkyy kuvien järjestys. Lisätietoja hakemiston tulostamisesta on kohdassa [Mistikortin hakemiston tulostaminen](#).

Valokuvien tulostaminen ja skannaaminen vedosarkilta

Voit esikatsella kuvia ja tulostaa valokuvia vedosarkilta. Vedosarkilla voi olla enintään 20 kuvaa. Tämä ominaisuus on optimoitu ja testattu käyttämällä aitoja HP-väriaineita.

1. Aseta muistikortti laitteeseen. Lisätietoja on kohdassa [Mistikortin asettaminen](#).
2. Paina **Vedosarkki**-painiketta ja paina sitten **Tulosta**-painiketta.
3. Jos muistikortissa on yli 20 JPEG-tiedostoa, valitse **ylänuolipainiketta** tai **alenuolipainiketta** painamalla jokin seuraavista valikon kohdista ja paina sitten **Hyväksy**-painiketta.
 - **Kaikki valokuvat:** X on MFP-laitteen kortista löytämien JPEG-tiedostojen määrä. Jos valitset tämän vaihtoehdon, laite tulostaa kaikki muistikortissa olevat JPEG-tiedostot. Vahvista tulostustyö painamalla uudelleen **Hyväksy**-painiketta.
 - **Viimeiset 20:** Tämä vaihtoehto tulostaa aakkosjärjestyksessä 20 viimeisintä muistikortissa olevaa JPEG-tiedostoa.
 - **Mukautettu:** Valitse tulostettavat valokuvat painamalla **Hyväksy**-painiketta.
4. Väritä soikio tai kupla tummansinisellä tai mustalla kynällä. Väritä myös kuplat, jotka määrittävät kuvan asettelun ja tulostusmateriaalin tyyppin.
5. Aseta vedosarkki tasoskanneriin kuvapuoli alaspäin siten, että asiakirjan vasen yläkulma sijoittuu lasin oikeaan alakulmaan.
6. Paina **Vedosarkki**-painiketta.
7. Paina **ylänuolipainiketta** tai **alenuolipainiketta**, valitse **Aloita skannaus** ja paina sitten **Hyväksy**-painiketta. MFP-laite skannaa vedosarkin ja tulostaa valitut valokuvat. Toista vaiheet 5–7 jokaiselle vedosarkille.



Huomautus Vedosarkkimenetelmällä valokuvat voidaan tulostaa vain värillisinä.

Huomautus Muistikortissa olevat JPEG-tiedostot näkyvät aakkosjärjestyksessä. Jos et tiedä muistikortin kuvien järjestystä, voit tulostaa hakemiston. Lisätietoja on kohdassa [Mistikortin hakemiston tulostaminen](#).

Huomautus Valokuvat tulostuvat värillisinä, vaikka värikopiointiasetusta ei olisi valittu.

Valokuvien tallentaminen muistikortista työasemaan

1. Aseta muistikortti MFP-laitteeseen. Lisätietoja on kohdassa [Mistikortin asettaminen](#).
2. Valitse työasemasta **Oma tietokone** ja etsi siirrettävä asema (muistikortti). Jos **Oma tietokone** ei tunnista muistikorttia, kirjoita osoiteriville IP-osoite (esimerkiksi \\192.168.0.15). Löydät kuvat napsauttamalla **Mistikortti**-painiketta ja siirtymällä kuvat sisältävään alikansioon. Yhdistä muistikortti työasemassa olevan levyaseman kirjaimeseen tällä menetelmällä.
3. Siirrä valokuvat muistikortista kansioon Vedä ja pudota -toiminnolla tai HP Photosmart Transfer -ohjelmalla.

Valokuvien tulostaminen Valokuvaominaisuudet-painikkeen avulla

1. Aseta muistikortti MFP-laitteeseen. Lisätietoja on kohdassa [Muistikortin asettaminen](#).
2. Paina **Valokuvaominaisuudet**-painiketta ja paina sitten **Ohjattu valok. tulostus** -painiketta.
3. Valitse jokin seuraavista valikon vaihtoehtoista painamalla **ylänuolipainiketta** tai **alänuolipainiketta**. Paina lopuksi **Hyväksy**-painiketta.
 - **Kaikki valokuvat:** X on MFP-laitteen kortista löytämien JPEG-tiedostojen määrä. Jos valitset tämän vaihtoehdon, laite tulostaa kaikki muistikortissa olevat JPEG-tiedostot. Vahvista tulostustyö painamalla uudelleen **Hyväksy**-painiketta.
 - **Yksittäinen:** Tämän vaihtoehdon avulla voit valita yksittäisen valokuvan tulostettavaksi. Valokuvat on numeroitu kuvasta 1 alkaen.
 - Voit suurentaa tai pienentää valokuvan numeroa painamalla **ylänuolipainiketta** tai **alänuolipainiketta**.
 - Valitse tulostettava valokuva painamalla **Hyväksy**-painiketta.
 - **Väliltä:** Tämän vaihtoehdon avulla voit valita tulostettavien kuvien alueen. MFP-laite pyytää sinua määrittämään ensimmäisen ja viimeisen tulostettavan valokuvan numeron.
 - Voit suurentaa tai pienentää valokuvan numeroita painamalla **ylänuolipainiketta** tai **alänuolipainiketta**.
 - Voit valita tulostettavien valokuvien alueen painamalla **Hyväksy**-painiketta.
4. Tulosta valokuvat painamalla **Hyväksy**-painiketta.

Muistikortin hakemiston tulostaminen

1. Aseta muistikortti MFP-laitteeseen. Lisätietoja on kohdassa [Muistikortin asettaminen](#). Valitse jokin seuraavista vaihtoehdoista painamalla [Valokuvaominaisuudet](#)-painiketta:
 - **Luettelotulostus**
 - **Paras valokuva**
 - **Nopea**
2. Valitse **Luettelotulostus** painamalla [ylänuolipainiketta](#) tai [alänuolipainiketta](#). Paina lopuksi [Hyväksy](#)-painiketta.
3. Valitse **Paras valokuva** tai **Nopea** painamalla [ylänuolipainiketta](#) tai [alänuolipainiketta](#). Paina lopuksi [Hyväksy](#)-painiketta.

MFP-laite tulostaa hakemiston, jossa on kaikkien muistikortilla olevien valokuvien pieni esikatselukuva. Kussakin hakemistosivussa voi olla enintään 30 esikatselukuvaa.

11 Verkkoasennus ja verkon valvonta (HP Color LaserJet CM1017 MFP)

- [MFP-laitteen määrittäminen ja käyttäminen verkossa](#)



Huomautus TCP/IP-asetusten määrittäminen on monimutkaista, ja se tulisi jättää vain kokeneen verkonvalvojan tehtäväksi. TCP/IP-asetusten määrittäminen edellyttää, että järjestelmässä on joko BOOTP- tai DHCP-palvelin. Jos tarvitset tarkempia ohjeita tai tietoja verkon asetuksista, ota yhteys verkonvalvojaan.

Huomautus Tämä MFP-laite ei tue HP Jetdirect -laitteita.

MFP-laitteen määrittäminen ja käyttäminen verkossa

Hewlett-Packard suosittelee, että seuraavissa verkkokokoonpanoissa tarvittavien ohjelmistojen asentamiseen käytetään MFP-laitteen mukana toimitetuilla CD-levyillä olevaa HP:n asennusohjelmaa.

Verkkoporttiin kytketyn MFP-laitteen määrittäminen (suora tulostustila tai vertaistulostus)

MFP-laite on kytketty tässä kokoonpanossa suoraan verkkoon, ja kaikki verkossa olevat tietokoneet tulostavat suoraan MFP-laitteeseen.



Huomautus Tätä tilaa suositellaan MFP-laitteen verkkoasetusten määrittämiseen.

1. Kytke MFP-laite suoraan verkkoon liittämällä verkkokaapeli MFP-laitteen verkkoporttiin. Kytke sitten virta MFP-laitteeseen.
2. Tarkista MFP-laitteen toiminta tulostamalla kokoonpanoraportti. Lisätietoja on kohdassa [Verkkosivut \(vain HP Color LaserJet CM1017 MFP\)](#).
3. Aseta MFP-laitteen CD-levy tietokoneeseen. Jos olet jo määrittänyt MFP-laitteen, käynnistä asennusohjelma valitsemalla **Asenna ohjelmisto**. Jos ohjelmiston asennusohjelmisto ei käynnisty, etsi CD-ROM-levyltä hpzsetup.exe-tiedosto ja kaksoisnapsauta sitä.
4. Valitse **Tervetuloa**-ikkunasta **Seuraava** ja noudata näyttöön tulevia ohjeita.
5. Jos käytössä on Windows 2000- tai Windows XP -käyttöjärjestelmä, valitse asennusvaihtoehto **Asennusvaihtoehdot**-ikkunasta. Hewlett-Packard suosittelee ehdotetun asennuksen käyttämistä, jos järjestelmä tukee sitä.



Huomautus Jos käyttöjärjestelmä on Windows Server 2003, asenna tulostinohjain käyttämällä **ohjattua tulostimen asennustoimintoa**. Skannausta ei tueta tässä verkkokokoonpanossa, jos käytössä on Windows Server 2003 -käyttöjärjestelmä.

6. Valitse **Yhteystyyppi**-ikkunasta **Verkon kautta** ja valitse sitten **Seuraava**.
7. Yksilöi MFP-laite **Yksilöi tulostin** -ikkunassa etsimällä tai määrittämällä laitteisto- tai IP-osoite, joka on lueteltu aiemmin tulostetulla asetussivulla. Valitse **Seuraava**.
8. Odota, kunnes asennus on valmis.



Huomautus Jos haluat asentaa muita tulostinohjaimia (PS- tai PCL6-mustavalko-ohjaimen), käytä **ohjattua tulostimen asennustoimintoa** ja valitse verkkoportti, joka luotiin MFP-laitteen CD-levyltä suoritettuna verkkoasennuksen aikana. MFP-laitteen CD-levyn **Drivers** (Ohjaimet) -kansiossa on lisää ohjaimia.

Suoraan kytketyn jaetun MFP-laitteen (asiakas-palvelin-tulostus) määrittäminen

Tässä kokoonpanossa MFP-laite on kytketty tietokoneeseen USB-kaapelilla, tietokone on kytketty verkkoon ja MFP-laite on jaettu muiden verkossa olevien tietokoneiden kanssa.



Huomautus Tässä kokoonpanossa on tuki asiakastyöasemista tulostamiselle. Asiakkaat eivät voi aloittaa skannausta MFP-laitteesta.

1. Aseta MFP-laitteen CD-levy tietokoneeseen. Jos olet jo määrittänyt MFP-laitteen, käynnistä asennusohjelma valitsemalla **Asenna ohjelmisto**. Jos ohjelmiston asennusohjelmisto ei käynnisty, etsi CD-ROM-levyltä hpzsetup.exe-tiedosto ja kaksoisnapsauta sitä.
2. Valitse **Tervetuloa**-ikkunasta **Seuraava** ja noudata näyttöön tulevia ohjeita.
3. Valitse Windows 2000 -käyttöjärjestelmässä asennusvaihtoehto **Asennusvaihtoehdot**-näytössä. Hewlett-Packard suosittelee ehdotetun asennuksen käyttämistä, jos järjestelmä tukee sitä.
4. Valitse **Yhteystyyppi**-ikkunasta **Suoraan tästä tietokoneesta** ja valitse sitten **Seuraava**.
5. Kytke USB-kaapeli, kun näytössä niin kehoitetaan.
6. Odota, kunnes asennus on valmis.
7. Valitse Windowsin **Käynnistä**-valikosta **Asetukset** ja valitse sitten **Tulostimet**.
 - Jos käytössä on Windows XP -käyttöjärjestelmä, valitse **Käynnistä**-valikosta **Ohjauspaneeli** ja kaksoisnapsauta sitten **Tulostimet**-kuvaketta.
8. Napsauta valintaikkunassa tulostimen kuvaketta hiiren kakkospainikkeella ja valitse sitten **Jakaminen**.
9. Valitse **Jaa tämä tulostin**, kirjoita tarvittaessa MFP-laitteen nimi ja valitse sitten **OK**.

Verkon hallinta

Verkkoasetusten näyttäminen

Voit tarkastella IP-määritysasetuksia käyttämällä sulautettua Web-palvelinta tai HP ToolboxFX -ohjelmaa. Lisätietoja on kohdassa [HP ToolboxFX](#) tai [Sulautetun Web-palvelimen käyttäminen](#).

Verkon oletusasetusten palauttaminen

1. Paina ohjauspaneelin **Valikko**-painiketta.
2. Valitse nuolipainikkeilla **Verkkokokoonpano**.
3. Valitse nuolipainikkeilla **Palauta oletus**.
4. Paina **Hyväksy**-painiketta.

Verkkoasetusten muuttaminen

Voit muuttaa IP-määritysasetuksia käyttämällä sulautettua Web-palvelinta tai HP ToolboxFX -ohjelmaa. Lisätietoja on kohdassa [HP ToolboxFX](#) tai [Sulautetun Web-palvelimen käyttäminen](#).

Suoraan kytketyn jaetun MFP-laitteen muuttaminen verkkoporttiin kytketyksi MFP-laitekokoonpanoksi

Muuta suora yhteys verkkoyhteydeksi seuraavasti:

1. Poista liitetyn MFP-laitteen tulostinohjelmiston asennus. Lisätietoja on kohdassa [Tulostusohjelmiston asennuksen poistaminen](#).
2. Asenna ohjelmisto valitsemalla yhteystyypiksi verkko. Noudata sitten kohdassa [Verkon hallinta](#) olevia ohjeita.

Ohjauspaneelin käyttäminen

- [Verkkoasetussivu](#)
- [Asetussivu](#)
- [IP-asetusten määrittäminen](#)
- [Yhteysnopeuden asetukset](#)

Verkkoasetussivu

Verkkoasetussivulla on nykyisten verkkoasetusten ja muiden MFP-laitteen ominaisuuksien luettelo. Tulosta verkkoasetussivu MFP-laitteesta seuraavasti:

1. Paina ohjauspaneelin **Valikko**-painiketta.
2. Valitse nuolipainikkeilla **Raportit** ja paina sitten **Hyväksy**-painiketta.
3. Valitse nuolipainikkeilla **Verkkoraportti** ja paina sitten **Hyväksy**-painiketta.

Asetussivu

Asetussivulla luetellaan MFP-laitteen nykyiset asetukset ja ominaisuudet. Voit tulostaa asetussivun MFP-laitteesta tai HP ToolboxFX -ohjelmasta. Tulosta asetussivu MFP-laitteesta seuraavasti:

1. Paina ohjauspaneelin **Valikko**-painiketta.
2. Valitse nuolipainikkeilla **Raportit** ja paina sitten **Hyväksy**-painiketta.
3. Valitse nuolipainikkeilla **Kokoonpanoraportti** ja paina sitten **Hyväksy**-painiketta.

IP-asetusten määrittäminen

Voit määrittää IP-osoitteen manuaalisesti tai automaattisesti.

Kiinteän IP-osoitteen määrittäminen manuaalisesti



VARO Älä määritä samassa verkossa oleville laitteille samoja TCP/IP-osoitteita.

Määritä ohjauspaneelistä kiinteä IP-osoite manuaalisesti seuraavalla tavalla:

1. Paina ohjauspaneelin **Valikko**-painiketta.
2. Valitse nuolipainikkeilla **Verkkokokoonpano**.
3. Paina **Hyväksy**-painiketta.

4. Valitse **TCP/IP-kokoonpano**-valikko nuolipainikkeilla.
5. Paina **Hyväksy**-painiketta.
6. Valitse nuolipainikkeilla **Manuaalinen**.
7. Paina **Hyväksy**-painike alas ja pidä se alhaalla.
8. Voit määrittää kunkin kolmen luvun sarjan painamalla **vasenta nuolipainiketta** tai **oikeaa nuolipainiketta**.
9. Siirrä osoitin seuraavaan kolmen luvun sarjaan painamalla **Hyväksy**-painiketta. Kun osoite on valmis, avaa vahvistusnäyttö painamalla **Hyväksy**-painiketta.
10. Näyttöruudussa näkyy teksti **Kyllä**. Tallenna asetukset painamalla **Hyväksy**-painiketta. Jos haluat poistaa asetukset ja määrittää uuden IP-osoitteen, muuta näytön tekstiksi **Ei** painamalla **vasenta nuolipainiketta** tai **oikeaa nuolipainiketta**.
11. Kun olet määrittänyt IP-osoitteen, määritä aliverkon peite ja oletusyhdyskäytävä toistamalla vaiheet 8–10. Windows XP Professional -käyttöjärjestelmässä voit selvittää aliverkon peitteen ja oletusyhdyskäytävän seuraavasti:
 1. Valitse **Käynnistä**-valikosta **Kaikki ohjelmat**, valitse **Apuohjelmat** ja valitse sitten **Järjestelmätyökalut**.
 2. Valitse **Järjestelmätiedot**, **Osat**, **Verkko** ja valitse sitten **Sovitin**. Tietokoneen nykyiset asetustiedot tulevat näyttöön. Merkitse aliverkon peite ja oletusyhdyskäytävä muistiin.
12. Kun kaikki tiedot on määritetty, MFP-laitteen virta voi katketa ja kytkeytyä taas päälle.
13. Jos painat asetusten määrittämisen aikana **Peruuta**-painiketta, valikko sulkeutuu ja osoitteet eivät tallennu järjestelmään.

Automaattinen määrittäminen

1. Paina ohjauspaneelin **Valikko**-painiketta.
2. Valitse nuolipainikkeilla **Verkkokokoonpano** ja paina sitten **Hyväksy**-painiketta.
3. Valitse nuolipainikkeilla **TCP/IP-kokoonpano** ja paina sitten **Hyväksy**-painiketta.
4. Valitse nuolipainikkeilla **Automaattinen** ja paina sitten **Hyväksy**-painiketta.

Voi kestää useita minutteja, ennen kuin automaattisesti määritetty IP-osoite on valmis käyttöön.



Huomautus Jos haluat ottaa käyttöön tai poistaa käytöstä automaattiset IP-tilat (esimerkiksi BOOTP, DHCP tai AutoIP), voit muuttaa näitä asetuksia käyttämällä vain sulautettua Web-palvelinta tai HP ToolboxFX -ohjelmaa.

Yhteysnopeuden asetukset



Huomautus Jos yhteysnopeuden ja kaksisuuntaisen tiedonsiirron asetuksiin tehdään virheellisiä muutoksia, MFP-laite ei ehkä saa yhteyttä muihin verkossa oleviin laitteisiin. MFP-laite pitäisi useimmissa tapauksissa jättää automaattitilaan. Huomaa myös se, että muutokset voivat aiheuttaa MFP-laitteen uudelleenkäynnistyksen. Tee muutoksia siis ainoastaan silloin, kun MFP-laite ei ole käytössä.

1. Paina ohjauspaneelin **Valikko**-painiketta.
2. Valitse nuolipainikkeilla **Verkkokokoonpano** ja paina sitten **Hyväksy**-painiketta.
3. Valitse nuolipainikkeilla **Linkkinopeus** ja paina sitten **Hyväksy**-painiketta.
4. Valitse nuolipainikkeilla jokin seuraavista asetuksista:
 - Automaattinen
 - 10T Täysi
 - 10T Puoli
 - 100T Täysi
 - 100T Puoli



Huomautus Tämän asetuksen täytyy vastata verkkolaitetta, johon muodostat yhteyden (verkon keskitintä, kytkintä, yhdyskäytävää, reititintä tai tietokonetta).

5. Paina **Hyväksy**-painiketta. MFP-laitteen virta voi katketa ja kytkeytyä uudelleen.

Tuetut verkkoprotokollat

Seuraavassa taulukossa on lueteltu verkkopalvelut ja -protokollat, joita HP Color LaserJet CM1017 MFP tukee.

Taulukko 11-1 Tulostus

Palvelun nimi	Kuvaus
port9100 (suora tulostustila)	Tulostuspalvelu
Line printer daemon (LPD)	Tulostuspalvelu

Taulukko 11-2 Verkkolaitteen etsiminen

Palvelun nimi	Kuvaus
SLP (Service Location Protocol)	Verkkolaitteiden etsimiseen ja määrittämiseen käytetty laitteenpaikannusprotokolla. Käytetään pääasiassa Microsoft-pohjaisissa sovelluksissa.
Bonjour, josta käytetään usein myös nimeä Rendezvous tai mDNS (multicast Domain Name Service)	Verkkolaitteiden etsimiseen ja määrittämiseen käytetty laitteenpaikannusprotokolla. Käytetään pääasiassa Apple Macintosh -pohjaisissa sovelluksissa. Lisätietoja on kohdassa Macintosh-ohjelmisto .

Taulukko 11-3 Tiedonsiirto ja hallinta

Palvelun nimi	Kuvaus
HTTP (Hyper Text Transfer Protocol)	Mahdollistaa Web-selainten ja sulautetun Web-palvelimen välisen tiedonsiirron.
SNMP (Simple Network Management Protocol)	Verkkosovellukset käyttävät tätä palvelua laitehallintaan. Palvelussa on tuki standardin mukaisille MIB-II (Management Information Base)- ja SNMP v1 -objekteille.

Taulukko 11-4 IP-osoitteiden määrittäminen

Palvelun nimi	Kuvaus
DHCP (Dynamic Host Configuration Protocol)	Automaattista IP-osoitteen määrittämistä varten. DHCP-palvelin määrittää laitteelle IP-osoitteen. Tavallisesti MFP-laitteen IP-osoitteen hakemiseen DHCP-palvelimesta ei tarvita käyttäjän toimenpiteitä.
BOOTP (Bootstrap Protocol)	Automaattista IP-osoitteen määrittämistä varten. BOOTP-palvelin määrittää laitteelle IP-osoitteen. Järjestelmänvalvojan on syötettävä laitteen MAC-laitteisto-osoite BOOTP-palvelimeen, jotta MFP-laite saa IP-osoitteen kyseisestä palvelimesta.
Auto IP	Automaattista IP-osoitteen määrittämistä varten. Jos käytettävissä ei ole DHCP- tai BOOTP-palvelinta, tämän palvelun avulla MFP-laite voi muodostaa yksilöllisen IP-osoitteen. Esimerkiksi IP-osoite 169.254.0.10 koostuu kolmen luvun (0–254) sarjoista. Osoitetta ei voi määrittää manuaalisesti.

TCP/IP

TCP/IP (Transmission Control Protocol/Internet Protocol) on joukko protokollia, joiden tarkoituksena on määrittää tapa, jolla tietokoneet ja muut laitteet viestivät keskenään verkossa.

TCP/IP:stä on nopeasti tulossa käytetyin protokollasarja, koska Internet perustuu TCP/IP-tekniikkaan. Jos haluat kytkeä verkon Internetiin, tiedonsiirrossa on käytettävä TCP/IP-protokollia.



Huomautus Tämä MFP-laite ei tue IP V6 -protokollaa.

Internet Protocol (IP)

Kun tietoja lähetetään verkossa, ne pilkotaan pieniksi paketeiksi. Jokainen paketti lähetetään muista riippumatta. Jokainen paketti sisältää IP-tiedot (esimerkiksi lähettäjän ja vastaanottajan IP-osoitteet). IP-paketit voidaan ohjata kulkemaan reitittimien ja yhdyskäytävien kautta. Reititin ja yhdyskäytävä ovat laitteita, jotka yhdistävät verkon muihin verkkoihin.

IP-tietoliikenne on yhteydetöntä. Lähetetyt IP-paketit voivat saapua kohteeseensa missä tahansa järjestyksessä. Ylemmän tason protokollat ja sovellukset huolehtivat pakettien järjestämisestä ja näin mahdollistavat tehokkaan IP-tietoliikenteen.

Kukin solmu eli laite, joka on suoraan yhteydessä verkkoon, tarvitsee IP-osoitteen.

Transmission Control Protocol (TCP)

TCP-protokolla huolehtii tietojen pilkkomisesta paketeiksi ja pakettien yhdistämisestä vastaanottopäässä. Protokolla toimii yhteyssuuntautuneena, luotettavana ja varmasti toimivana toimituspalveluna verkon ja solmun välillä. Kun datapaketit ovat saapuneet kohteeseen, TCP-protokolla varmistaa tietojen eheyden laskemalla kunkin paketin tarkistussumman. Jos paketin sisältämä data on vahingoittunut lähetyksen aikana, protokolla hylkää paketin ja pyytää paketin lähettämistä uudelleen.

User Datagram Protocol (UDP)

UDP antaa käyttöön samanlaiset palvelut kuin TCP. UDP ei kuitenkaan kuittaa tietojen vastaanottoa, vaan tukee pyyntö/vastaus-tapahtumia, joissa ei ole lisäluotettavuuden tai toimituksen varmistavia ominaisuuksia. UDP:tä käytetään silloin, kun kuittaus ja luotettavuus eivät ole välttämättömiä ominaisuuksia.

IP-osoite

IP-verkon jokaisella isännällä (työasemalla tai solmulla) on oltava yksilöllinen IP-osoite kutakin verkkoliitäntää varten. Tämä osoite on ohjelmisto-osoite, jota käytetään sekä verkon että siihen kuuluvien isäntäkoneiden tunnistamiseen. Kukin IP-osoite voidaan jakaa kahteen osaan: verkko-osaan ja isäntäosaan. Isäntä voi tarvittaessa pyytää palvelimelta dynaamisen IP-osoitteen jokaisella käynnistyskerralla (esimerkiksi käyttämällä DHCP- ja BOOTP-protokollaa).



Huomautus Kysy IP-osoitteiden määrittämisestä aina neuvoa IP-osoitteenvälvojalta. Väärän osoitteen määrittäminen voi estää muiden laitteiden toiminnan verkossa tai häiritä tietoliikennettä.

IP-parametrien määrittäminen

TCP/IP-parametrit (esimerkiksi IP-osoite, aliverkon peite ja oletusyhdyskäytävä) voidaan määrittää MFP-laitteesta manuaalisesti esimerkiksi sulautettua Web-palvelinta tai HP-hallintaohjelmistoa käyttämällä. Parametrit voidaan myös ladata automaattisesti käyttämällä DHCP- tai BOOTP-protokollaa aina, kun MFP-laitteeseen kytketään virta.

Jos käynnistettävä uusi MFP-laite ei pysty noutamaan kelvollista IP-osoitetta verkosta, se määrittää itselleen automaattisesti IP-oletusosoitteen. IP-oletusosoite määräytyy sen mukaan, millaiseen verkkoon MFP-laite on liitetty. Pienissä yksityisverkoissa yksilöivän IP-osoitteen määrittämiseen käytetään paikallista osoitteenmäärittästekniikkaa. Kyseisellä tekniikalla valitaan kelvollinen osoite väliltä 169.254.1.0–169.254.254.255. MFP-laitteesta käsin määritetty IP-osoite löytyy verkkoasetussivulta.

Dynamic Host Configuration Protocol (DHCP)

DHCP-protokolla antaa laiteryhmälle mahdollisuuden käyttää DHCP-palvelimen ylläpitämää IP-osoitejoukkoa. Laite tai isäntä lähettää palvelimeen pyynnön. Jos saatavana on IP-osoite, palvelin määrittää sen tälle laitteelle.

BOOTP

BOOTP (Bootstrap Protocol) -protokollaa käytetään kokoonpanoparametrien ja isäntätietojen lataamiseen verkkopalvelimesta. BOOTP-tekniikassa kuljetukseen käytetään UDP-protokollaa. Jotta laitteet voisivat käynnistyä ja ladata kokoonpanotiedot muistiinsa, niiden pitää viestiä palvelimen kanssa käyttämällä BOOTP-protokollaa tai toimimalla asiakkaina.

Laitteen asetusten määrittämistä varten asiakas lähettää käynnistyspyyntöpaketin, joka sisältää vähintään laiteosoitteen (MFP-laiteosoitteen). Palvelin vastaa palauttamalla käynnistysvastauspaketin, joka sisältää laitteen asetusten määrittämiseen tarvittavat tiedot.

Aliverkot

Kun tietyn verkkoluokan IP-verkko-osoite on määritetty organisaatiolle, järjestelmä olettaa, että kyseisessä paikassa on vain yksi verkko. Paikallisen verkon valvojat voivat jakaa verkon eri osiin käyttämällä aliverkkoja. Verkon jakaminen aliverkoiksi voi parantaa suorituskykyä ja parantaa rajallisen verkko-osoitetilan käyttöä.

Aliverkon peite

Aliverkon peite on mekanismi, jolla yksi IP-verkko voidaan jakaa useiksi aliverkoiksi. Tietyissä verkkoluokassa IP-osoitteen osaa, jota normaalisti käytetään solun tunnisteenä, käytetäänkin aliverkon tunnistamiseen. Aliverkon peitettä käytetään kussakin IP-osoitteessa aliverkkojen käytössä olevan osuuden ja solmun tunnistamiseen käytettävän osuuden määrittämiseen. Lisätietoja aliverkon peitteen tietojen hakemisesta on kohdassa [Kiinteän IP-osoitteen määrittäminen manuaalisesti](#).

Taulukko 11-5 Esimerkki: Aliverkon peite 255.255.0.0 käytettynä luokan A verkossa

Luokan A verkko-osoite	Verkko 15	xxx	xxx	xxx
Aliverkon peite	255	255	0	0
IP-osoitekentät käytettäessä aliverkon peitettä	Verkko	Aliverkko	Isäntä	Isäntä
Esimerkki solmun IP-osoitteesta aliverkossa 1	210	1	25	7
Esimerkki solmun IP-osoitteesta aliverkossa 254	210	254	64	2

ABC-yritykselle on määritetty luokan A IP-osoite 210. ABC-yrityksen lisäverkkojen muodostamiseen käytetään aliverkon peitettä 255.255.0.0. Tämä aliverkon peite määrittää, että IP-osoitteen toista tavua käytetään enintään 254 verkon tunnistamiseen. Tätä määritystä käytettäessä kukin laite voidaan yksilöllisesti tunnistaa sen omassa aliverkossa, mutta ABC-yritys voi ottaa käyttöön jopa 254 aliverkkoa ylittämättä sille määritettyä osoitetilaa.

Yhdyskäytävät

Yhdyskäytäviä (reitittimiä) käytetään verkkojen yhdistämiseen toisiinsa. Yhdyskäytävät ovat laitteita, jotka toimivat tulkkien tavoin sellaisten järjestelmien välillä, jotka käyttävät eri tietoliikenneprotokollaa, datamuotoilua, rakennetta, kieltä tai arkkitehtuuria. Yhdyskäytävät pakkaavat datapaketit uudelleen ja muuttavat syntaksin kohdejärjestelmän mukaiseksi. Kun verkot on jaettu aliverkoiksi, aliverkkojen kytkemiseen toisiinsa tarvitaan yhdyskäytäviä. Tyypillinen yhdyskäytävän IP-osoite voisi olla esimerkiksi 192.168.0.1. Lisätietoja yhdyskäytävän tietojen hakemisesta on kohdassa [Kiinteän IP-osoitteen määrittäminen manuaalisesti](#).

Oletusyhdyskäytävä

Oletusyhdyskäytävä on yhdyskäytävä tai reititin, jota käytetään pakettien siirtämiseen verkkojen välillä, ellei toisin määritetä. IP-osoite määrittää oletusyhdyskäytävän.

Jos käytössä on useita yhdyskäytäviä, oletusyhdyskäytävä on yleensä ensimmäisen tai lähimmän yhdyskäytävän osoite. Jos käytössä ei ole yhdyskäytäviä, oletusyhdyskäytävälle määritetään yleensä verkkosolmun (kuten työaseman tai MFP-laitteen) IP-osoite.

Ongelmien ratkaiseminen

Varmista, että MFP-laite on käynnissä ja online-tilassa

Varmista, että MFP-laite on valmiina tulostamaan, tarkistamalla seuraavat seikat.

Ratkaise verkon tiedonsiirto-ongelmat

Varmista tarkistamalla seuraavat seikat, että MFP-laitteen ja verkon välinen yhteys toimii. Nämä ohjeet edellyttävät, että olet jo tulostanut verkon asetussivun. Lisätietoja on kohdassa [Verkkosivut \(vain HP Color LaserJet CM1017 MFP\)](#).

1. Onko verkkokaapelit kytketty oikein?

Varmista, että MFP-laite on liitetty verkkoon käyttämällä oikeaa porttia ja kaapelia. Tarkista jokainen kaapelikytkentä ja varmista, että kytkennät ovat paikallaan ja oikeissa paikoissa. Jos ongelma ei poistu, kokeile keskittimen tai lähetin-vastaanottimen toista kaapelia tai porttia. MFP-laitteen takaosassa, liitäntäportin vieressä olevan kellertävän toimintamerkkivalon pitäisi vilkkua ja vihreän tilamerkkivalon pitäisi palaa.

2. Katso tiedot verkkolaitteiston asetussivulta. Aloita verkkolaitteisto-osasta:

- Alustaa: Jos tulostimelle ei ole määritetty kelvollista IP-osoitetta, odota neljä minuuttia ja tulosta verkkolaitteiston asetussivu uudelleen.
- Ei yhteyttä: Tulostimeen ei ole kytketty tulostinkaapelia, tai kaapeli on viallinen. Vaihda verkkokaapeli ja varmista, että se on kytketty verkkoliitäntään oikein. Varmista, että keskitin ja kytkin ovat päällä ja toimivat oikein.
- Yhteys on: Tulostimelle on määritetty TCP/IP-osoite BOOTP-, DHCP- tai AUTOIP-palvelun avulla.
- Kaksinkertainen IP-osoite tunnistettu: Toiselle verkon laitteelle on määritetty sama IP-osoite. Korjaa ongelma ottamalla yhteyttä verkonvalvojaan.

Katso IP-määrittäminen verkkolaitteiston asetussivun TCP/IP-osiosta.

- Manuaalinen: Käyttäjän määrittämät tiedot. Varmista, että TCP/IP-osoite, aliverkon peite ja oletusyhdyskäytävä ovat oikein.
- DHCP: DHCP-palvelimen automaattisesti määrittämä TCP/IP-osoite.
- BOOTP: BOOTP-palvelimen manuaalisesti määrittämä TCP/IP-osoite.
- AUTOIP: Paikallisen yhteyden oletusosoite (ei käytettävissä olevaa DHCP- tai BOOTP-palvelinta).

3. Löydätkö MFP-laitteen ping-komennolla?

Tarkista ping-komennolla, että MFP-laite on yhteydessä verkkoon. Esimerkki:

```
ping 192.168.0.10
```

Varmista, että ping-ohjelma näyttää edestakaisen tiedonsiirron ajan.

Jos MFP-laite löytyy ping-komennolla, varmista, että työasemaan määritetty MFP-laitteen IP-osoite on oikein. Jos osoite on oikein, poista MFP-laitteen ohjelmisto ja asenna se uudelleen.

Jos ping-komento epäonnistui, varmista, että verkon keskittimiin on kytketty virta ja että verkon asetukset, MFP-laite ja tietokone on määritetty käyttämään samaa verkkoa.

4. Onnistuuko tulostus muilla MFP-laitteilla?

Jos onnistuu, ongelma voi olla työasemakohtainen. Varmista, että molemmissa työasemissa on käytössä samat verkkoasetukset.



VARO Älä määritä samassa verkossa oleville laitteille samoja TCP/IP-osoitteita.

5. Jos verkon tiedonsiirto-ongelmat eivät ratkea vaiheiden 1–3 ohjeilla tai muut käyttäjät eivät pysty tulostamaan, palauta kaikkien verkkoasetukset alkuperäisten oletusasetusten mukaisiksi valitsemalla ohjauspaneelista **Palauta oletus**. Kun MFP-laitteen virta on katkennut ja kytkeytynyt uudelleen, odota 4–6 minuuttia ja varmista, että verkkotoiminnot toimivat virheettömästi. Kysy lisätietoja verkonvalvojalta.

12 Miten tehdään?

Tässä osassa on HP Color LaserJet CM1015/CM1017 MFP -sarjan laitteiden perustoimintoja koskevia ohjeita.

- [Ohjauspaneelin asetukset ja muut asetukset: Miten tehdään?](#)
- [Ohjauspaneelin valikot](#)
- [Tulostus: Miten tehdään?](#)
- [Kopiointi ja skannaus: Miten tehdään?](#)
- [Valokuva: Miten tehdään? \(vain HP Color LaserJet CM1017 MFP -mallissa\)](#)
- [Verkko: Miten tehdään? \(vain HP Color LaserJet CM1017 MFP -mallissa\)](#)
- [Huolto: Miten tehdään?](#)

Ohjauspaneelin asetukset ja muut asetukset: Miten tehdään?

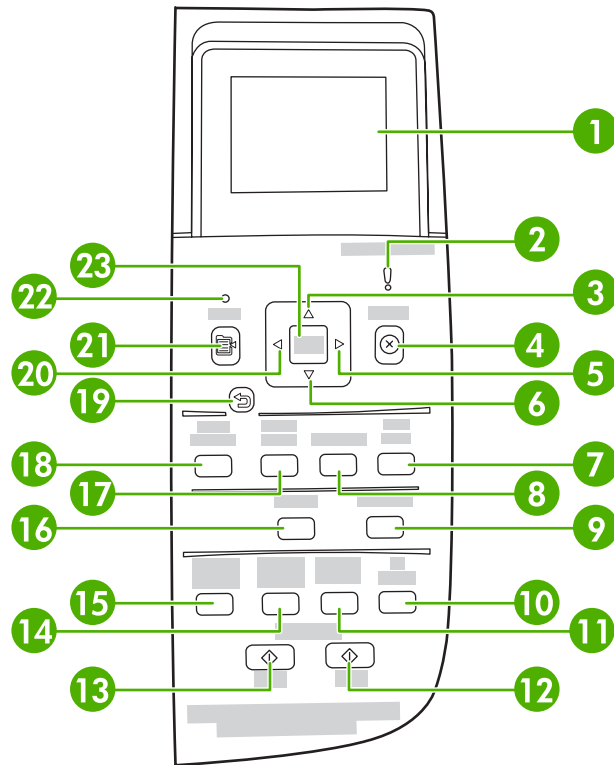
Tässä osassa käsitellään ohjauspaneelin asetuksia.

HP Color LaserJet CM1017 MFP -laitteen ohjauspaneelin toiminnot

HP Color LaserJet CM1017 MFP -laitteen ohjauspaneelissa on seuraavat valot ja painikkeet:



Huomautus Tulosta esittelysivu painamalla **Skannaa**- ja **Aloita skannaus** -painikkeita samanaikaisesti.



1 Näyttöruutu. Viestit, valikot ja tarvikkeiden tilailmaisimet näkyvät näyttöruudussa.

Tarvikkeiden tilailmaisimet: Tarvikkeiden tilailmaisimista näkyy, kuinka paljon tulostuskasetteja on käytetty. Ilmaisimet ovat näkyvissä, kun MFP-laitte on valmiustilassa eikä varoituksia ole tai kun MFP-laitteessa näkyy tulostuskasettiin tai useisiin tarvikkeisiin liittyvä varoitus tai virheilmoitus. Kun tarvike on käytetty loppuun, tilailmaisin näyttää tyhjää. Vilkuva valo tarkoittaa, että yksittäinen tarvike on käytetty loppuun. Viestien syy voi olla jokin seuraavista:

- puuttuva kasetti
- väärin asennettu kasetti
- virheellinen kasetti
- muu kuin HP:n tulostuskasetti.



VARO Jos laitteessa on muun valmistajan kuin HP:n tarvike ja tarvike on käytetty loppuun, tulostus saattaa edelleen jatkua. Tarkista muiden kuin HP:n tarvikkeiden tila säännöllisesti, jotta MFP-laitte ei vaurioidu. Lisätietoja on Hewlett-Packardin rajoitetun takuun ehdoissa.



Huomautus Jos näyttöön tulee kysymysmerkki (?), syynä voi olla jokin seuraavista: tarvike puuttuu, käytössä on muu kuin HP:n valmistama tarvike tai MFP-laite määrittää parhaillaan tilatietoja.

2	Keltainen toimintamerkkivalo: Kun valo palaa, laitteessa on virhetilanne, joka vaatii toimenpiteitä.
3	Ylänuolipainike (^): Voit siirtyä päävalikkoon, edelliseen valikkovaihtoehtoon tai edelliseen valintaluettelon kohtaan painamalla tätä painiketta.
4	Peruuta (X): Aina kun Valmis -valo palaa, voit peruuttaa tulostustyön painamalla tätä painiketta. Voit myös poistua ohjauspaneelin valikoista painiketta painamalla.
5	Oikea nuolipainike (>): Voit siirtyä seuraavaan valikkovaihtoehtoon tai alivalikkoon painamalla tätä painiketta. Voit myös siirtää kohdistinta eteenpäin merkki kerrallaan tai suurentaa numeerista arvoa.
6	Alanuolipainike (v): Voit siirtyä nykyisen valikkokohtaan alapuolella olevaan valikkokohtaan.
7	Käynnistä valokuva: Tulosta valokuva tai useita kuvia painamalla tätä painiketta.
8	Tarkistusarkki: Tulosta tarkistusarkki painamalla tätä painiketta.
9	Aloita skannaus: Skannaaminen käynnistyy aiemmin määritettyyn kansioon tai sähköpostiin. Skannaus voidaan käynnistää myös ilman ennalta määritettyä kohdetta.
10	Kopioiden määrä: Suurena tai pienennä kopioiden lukumäärää nuolipainikkeilla.
11	Vaalenna/tummenna: Vaalenna kopiota painamalla vasenta nuolipainiketta ja tummenna sitä painamalla oikeaa nuolipainiketta .
12	Käynnistä värikopiointi painamalla Aloita kopiointi - Väri -painiketta.
13	Käynnistä mustavalkokopiointi painamalla Aloita kopiointi - Musta -painiketta.
14	Pienennä/suurena: Kun painat tätä painiketta, näyttöön tulee väliaikaisten kopio- ja kokemuutosten luettelo.
15	Kopiointiominaisuudet: Kun painat tätä painiketta, näyttöön tulee kopiointitoimintojen valikko.
16	Skannaa: Kun painat tätä painiketta, näyttöön tulee ennalta määritettyjen kohdekansioiden ja -sähköpostien luettelo. Voit määrittää Skannaa -painikkeelle uusia skannauskohteita tietokoneella.
17	Valitse valokuvat: Voit valita valokuvan tai useita kuvia painamalla tätä painiketta.
18	Valokuvaominaisuudet: Voit selata valittavia valokuvaominaisuuksia painamalla tätä painiketta.
19	Palaa edelliseen valikkoon tai valikkokohtaan -painike: Voit siirtyä edelliseen valikkonäyttöön tai edellisen valikkovaihtoehdon kohdalle.
20	Vasen nuolipainike (<): Voit siirtyä edelliseen valikkovaihtoehtoon tai alivalikkoon painamalla tätä painiketta. Voit myös siirtää kohdistinta taaksepäin merkki kerrallaan, poistaa edellisen merkin tai pienentää numeerista arvoa.
21	Valikko: Avaa päävalikon.
22	Valmis-valo (vihreä): Kun vihreä valo palaa tasaisesti, MFP-laite on valmis aloittamaan tulostustyön. Jos valo vilkkuu, laite vastaanottaa tulostustietoja.
23	Hyväksy: <ul style="list-style-type: none">• Valikkovaihtoehdon valitseminen• Joidenkin tulostinvirheiden kuittaaminen• Muun kuin HP-tarvikkeen käytön kuittaaminen

Näyttöruudun käyttäminen (HP Color LaserJet CM1017 MFP)

Valikot, valokuvat ja viestit näkyvät näyttöruudussa. Näytön tarkastelemista voidaan helpottaa nostamalla ja kääntämällä näyttö sopivaan asentoon. Näytössä näkyvissä valikoissa siirytään ohjauspaneelin nuolipainikkeiden avulla. Nuolipainikkeilla voidaan myös valita näytössä näkyviä valokuvia tulostusta varten. Laitteen tila- ja virhesanomien näkyvät tässä näytössä.

Jos värinäyttörüutua ei käytetä 60 minuuttiin, näyttö siirtyy lepotilaan ja pimenee kokonaan. Näyttö palautuu normaalitilaan, kun käyttäjä suorittaa jonkin toiminnon (esimerkiksi painaa jotain ohjauspaneelin painiketta, asettaa muistikortin laitteeseen tai käyttää kyseistä HP:n All-in-One-laitetta tietokoneen avulla).

HP Color LaserJet CM1017 MFP -laitteen toimintojen käyttäminen ohjauspaneelin nuolipainikkeiden avulla

- Ohjauspaneelin valikoissa siirytään painamalla **ylänuolipainiketta** tai **alenuolipainiketta**.
- Edelliseen valikkoon palataan painamalla **paluupainiketta**.
- Haluttu kohde valitaan painamalla **Hyväksy**-painiketta.

Seuraavat toiminnot suoritetaan painamalla **vasenta nuolipainiketta** tai **oikeaa nuolipainiketta**:

- kopiointi- ja valokuva-asetusten arvojen pienentäminen tai suurentaminen vaakavierityspalkin avulla
- muistikortin valokuvien selaaminen näyttöruudussa
- IP-osoitteen kirjoittaminen.

Ohjauspaneelin valikot

Ohjauspaneelin valikoiden käyttäminen

Ohjauspaneelin valikoita käytetään alla kuvatulla tavalla.

1. Paina **Valikko**-painiketta.
2. Jos käytät HP Color LaserJet CM1015 MFP -laitetta, siirry valikoissa painamalla **vasenta nuolipainiketta** tai **oikeaa nuolipainiketta**. Jos käytät HP Color LaserJet CM1017 MFP -laitetta, siirry valikoissa painamalla **ylänuolipainiketta** tai **alannuolipainiketta**.
 - Valitse haluamasi asetus painamalla **Hyväksy**-painiketta.
 - Peruuta toiminto tai palaa valmiustilaan painamalla **Peruuta**-painiketta.
 - Palaa edelliseen valikkoon painamalla **paluupainiketta**.

Ohjauspaneelin valikkokartta

Ohjauspaneelin päävalikon kautta käytettävät valikot on lueteltu alla.

- **Kopioasetukset**-valikon avulla voidaan määrittää peruskopiointitoimintojen oletusasetukset.
- **Raportit**-valikon avulla voidaan tulostaa tulostimen tietoja sisältäviä raportteja.
- **Valokuva-asetukset**-valikon avulla voidaan määrittää valokuvatulostuksen oletusasetukset.
- **Järjestelmäasetukset**-valikon avulla voidaan määrittää tulostimen perusasetukset. **Järjestelmäasetukset**-valikko sisältää useita alivalikoita. Kaikki alivalikot on kuvattu taulukossa.
- **Huolto**-valikon avulla voidaan palauttaa oletusasetukset, puhdistaa tulostin ja aktivoida tulostusjälkeen vaikuttavia erityistiloja.
- **Verkkokokoonpano**-valikon avulla voidaan määrittää verkkoasetukset.

Taulukko 12-1 Kopioasetukset-valikko

Valikkokohde	Alivalikon kohde	Alivalikon kohde	Kuvaus
Oletuslaatu			Määrittää kopiointilaadun oletusarvon
Oletus vaalea/tumma			Määrittää vaaleus/tummuus-asetuksen oletusarvon
Oletuksen pien./suur.			Määrittää kopioitujen asiakirjan pienennys- tai suurennussuhteen oletusarvon
Kopioiden määrä			Määrittää kopioiden lukumäärän oletusarvon
Lisäasetukset	Väritasapaino	Punainen Vihreä Sininen	Lisää tai vähentää kyseisten värien määriä valmiissa kopiassa

Taulukko 12-1 Kopioasetukset-valikko (jatkoa)

Valikkokohde	Alivalikon kohde	Alivalikon kohde	Kuvaus
	Tausta		Lisää tai vähentää taustavärin määrää valmiissa kopiassa
	Kontrasti		Lisää tai vähentää valkoisten ja mustien kohtien välistä eroa valmiissa kopiassa
	Vaaleus		Lisää tai vähentää taustavärin määrää valmiissa kopiassa
	Harmaus		Lisää tai vähentää värin määrää mustavalkoisesta alkuperäisestä kohteesta tehdyssä värikopiassa
	Terävöitys		Lisää tai vähentää yksityiskohtien määrää valmiissa kopiassa
	Estä väritulost.		Mahdollistaa värikopioinnin käyttöön ottamisen tai käytöstä poistamisen
Palauta oletus			Palauttaa kaikkien mukautettujen kopiointiasetusten tehdasoletusasetukset

Taulukko 12-2 Raportit-valikko

Valikkokohde	Kuvaus
Näytesivu	Tulostaa tulostuslaatua havainnollistavan värisivun
Valikon rakenne	Tulostaa ohjauspaneelin valikkokartan. Kunkin valikon aktiiviset asetukset näkyvät luettelossa.
Kokoonpanoraportti	Tulostaa kaikki tulostinasetukset sisältävän luettelon. Jos tulostin on kytketty verkkoon, luettelo sisältää myös verkon tiedot.
Tarvikkeiden tilasivu	Tulostaa kunkin tulostuskasetin tilan. Raportti sisältää seuraavat tiedot: <ul style="list-style-type: none"> • arvioitu jäljellä oleva sivumäärä • sarjanumero • tulostettujen sivujen määrä.
Verkkoraportti	Raportti sisältää tilatiedot seuraavista kohteista: <ul style="list-style-type: none"> • verkkolaitteiston kokoonpano • käytössä olevat toiminnot • TCP/IP- ja SNMP-tiedot • verkkotilastot.

Taulukko 12-2 Raportit-valikko (jatkoa)

Valikkokohde	Kuvaus
Käyttösivu	Raportti sisältää MFP-laitteella tulostettujen sivujen lukumäärän.
PCL-fonttiluettelo	Tulostaa kaikki asennetut PCL-fontit sisältävän luettelon
PS-fonttiluettelo	Tulostaa kaikki asennetut PS-fontit sisältävän luettelon
PCL6-fonttilista	Tulostaa kaikki asennetut PCL6-fontit sisältävän luettelon
Huoltosivu	Käynnistää puhdistustilan ja palauttaa tehdasasetukset

Taulukko 12-3 Valokuva-aset.-valikko (vain HP Color LaserJet CM1017 MFP -malli)

Valikkokohde	Kuvaus
Kuvan oletuskoko	Määrittää kuvan oletuskoon
Oletus vaalea/tumma	
Kopioiden määrä	Määrittää kopioiden lukumäärän oletusarvon
Tulosteen väri	Määrittää oletustulostusvärin
Palauta oletus	Palauttaa kaikkien valokuva-asetusten tehdasoletusasetukset. Laitte ei käynnisty uudelleen.

Taulukko 12-4 Järjestelmä-valikko

Valikkokohde	Alivalikon kohde	Alivalikon kohde	Kuvaus
Kieli			Määrittää ohjauspaneelissa näkyvien sanomien ja tulostinraporttien kielen
Paperiasetukset	Paperin oletuskoko	Letter	Määrittää sisäisten raporttien ja tulostustöiden tulostuskoon, jos kokoa ei ole määritetty
		A4	
		Legal	
	Paperin oletustyyppi	Käytettävissä olevien tulostusmateriaalien luettelo	Määrittää sisäisten raporttien ja tulostustöiden tyyppiä, jos tyyppiä ei ole määritetty
	Lokero 1	Paperikoko Paperityyppi	Valitse näytössä näkyvästä luettelosta lokeron 1 oletuskoko ja -tyyppi.
	Lokero 2	Paperikoko Paperityyppi	Valitse näytössä näkyvästä luettelosta lokeron 2 oletuskoko ja -tyyppi.
	Lokero 3 (valinnainen)	Paperikoko Paperityyppi	Valitse näytössä näkyvästä luettelosta valinnaisen lokeron 3 oletuskoko ja -tyyppi.

Taulukko 12-4 Järjestelmä-valikko (jatkoa)

Valikkokohde	Alivalikon kohde	Alivalikon kohde	Kuvaus
	Paperin loputtua	Odota kauan Ohita Peruuta työ	<p>Määrittää, miten tulostin toimii, kun tulostustyölle määritetty koko tai tyyppi ei ole käytettävissä tai määritetty lokero on tyhjä</p> <p>Tulostin voidaan siirtää odotustilaan, kunnes sopivaa tulostusmateriaalia lisätään, valitsemalla Odota kauan. Valitse oletusasetus painamalla Hyväksy-painiketta.</p> <p>Tulostus voidaan käynnistää määritetyn pituisen viiveen jälkeen määrittämisestä poikkeavaa paperikokoa käyttäen valitsemalla Ohita.</p> <p>Tulostus voidaan peruuttaa automaattisesti määritetyn pituisen viiveen jälkeen valitsemalla Peruuta työ.</p> <p>Valittaessa Ohita tai Peruuta työ ohjauspaneelin näyttöön tulee sanoma, joka kehottaa kirjoittamaan halutun viiveen pituuden sekunteina. Viiveen pituudeksi voi määrittää oikean nuolipainikkeen avulla enintään 3 600 sekuntia. Viiveen pituutta voi lyhentää vasemman nuolipainikkeen avulla.</p>
Tulostuslaatu			
	Kalibroiväri	Kalibroiväri nyt Käynnistyksen jälkeen	<p>Kalibroiväri nyt: Määrittää tulostimen kalibroinnin suoritettavaksi välittömästi. Jos tulostustyö on parhaillaan käsiteltävänä, tulostin kalibroidaan, kun työ on valmis. Jos näyttöön tulee virhesanoma, selvitä virhetilanne ennen kuin jatkat toiminnon suorittamista.</p> <p>Käynnistyksen jälkeen: Määrittää, kuinka nopeasti tulostin kalibroidaan käynnistämisen jälkeen. Oletusasetus on 15 minuuttia.</p>

Taulukko 12-4 Järjestelmä-valikko (jatkoa)

Valikkokohde	Alivalikon kohde	Alivalikon kohde	Kuvaus
	Väriaine vähissä		Ilmaisee, että tulostuskasetti on lähes tyhjä
	Vaihda kasetteja		Näyttöön tulee sanoma, joka ilmaisee, että vähintään yksi tarvike on vaihdettava.
Courier-fontti			Määrittää courier-fontin arvot

Taulukko 12-5 Huolto-valikko

Valikkokohde	Kuvaus
Puhdistustila	<p>Tulostin voidaan puhdistaa tämän toiminnon avulla, jos tulosteissa esiintyy täpliä tai muita jälkiä. Puhdistustoiminto poistaa pölyn ja väriainejäämät paperiradasta.</p> <p>Kun tämä toiminto valitaan, tulostin kehottaa käyttäjää lisäämään tavallista paperia lokeroon 1 ja käynnistämään puhdistustoiminnon painamalla Hyväksy-painiketta. Odota, kunnes toiminto on suoritettu kokonaan. Hävitä tulostuva sivu.</p>
Palauta oletus	Palauttaa kaikkien mukautettujen asetusten tehdasoletusasetukset
USB-nopeus	
Ei taipumista	<p>Jos tulostetut sivut ovat jatkuvasti käpristyneitä, tulostin voidaan siirtää käpristymistä vähentävään tilaan valitsemalla tämä toiminto.</p> <p>Oletusasetus on Pois päältä.</p>
Arkistotuloste	<p>Kun tulosteita on tarkoitus säilyttää tavallista pidempään, tämän ominaisuuden käyttäminen vähentää väriaineen leviämistä ja pölyämistä, mikä parantaa tulosteiden säilyvyyttä.</p> <p>Oletusasetus on Pois päältä.</p>

Taulukko 12-6 Verkkokokoonpano-valikko (vain HP Color LaserJet CM1017 MFP -sarja)

Valikkokohde	Alivalikon kohde	Kuvaus
TCP/IP-kokoonpano	<p>Automaattinen</p> <p>Manuaalinen</p>	<p>Jos haluat määrittää kaikki TCP/IP-asetukset automaattisesti, valitse Automaattinen.</p> <p>Jos haluat määrittää IP-osoitteen, aliverkon peitteen ja oletusyhdyskäytävän manuaalisesti, valitse Manuaalinen.</p> <p>Ohjauspaneelin näyttö kehottaa käyttäjää määrittämään kunkin osoitteen osan arvon. Arvoa suurennetaan oikean nuolipainikkeen avulla. Arvoa pienennetään vasemman nuolipainikkeen avulla. Arvo</p>

Taulukko 12-6 Verkkokokoonpano-valikko (vain HP Color LaserJet CM1017 MFP -sarja) (jatkoa)

Valikkokohde	Alivalikon kohde	Kuvaus
		hyväksytään painamalla Hyväksy- painiketta. Tällöin kohdistin siirtyy seuraavaan kenttään.
		Kun osoite on valmis, tulostin kehottaa käyttäjää vahvistamaan sen ennen seuraavaan osoitteeseen siirtymistä. Kun kaikki kolme osoitetta on määritetty, tulostin käynnistyy automaattisesti uudelleen.
		Kaikkien TCP/IP-asetusten oletusarvot voidaan palauttaa valitsemalla Palauta TCP/IP .
Linkkinopeus	Automaattinen 10T Täysi 10T Puoli 100TX Täysi 100TX Puoli	Tulostin tunnistaa automaattisesti verkon oikean yhteysnopeuden. Tämän valikon avulla yhteysnopeus voidaan tarvittaessa määrittää manuaalisesti. Kun yhteysnopeus on määritetty, tulostin käynnistyy automaattisesti uudelleen.
Muistikortti		Määrittää muistikorttipaikat
Palauta oletus		Palauttaa kaikkien verkkoasetusten tehdasoletusasetukset

Tulostus: Miten tehdään?

Tässä osassa on vastauksia tulostukseen liittyviin kysymyksiin.

Järjestelmäasetukset

HP ToolboxFX -ohjelman **Järjestelmäasetukset**-kansio sisältää linkit seuraaville pääsivuille:

- **Laitteen tiedot.** Katso MFP-laitteen tiedot, kuten kuvaus ja yhteyshenkilö.
- **Paperinkäsittely.** Muuta MFP-laitteen paperinkäsittelyasetuksia, kuten oletuspaperikokoa ja -tyyppiä.
- **Tulostuslaatu.** Muuta MFP-laitteen tulostuslaatuasetuksia.
- **Tulostustumuus.** Muuta laitteen tulostustiheysasetuksia, kuten kontrastia, korostuksia, keskisävyjä ja varjostusta.
- **Paperityypit.** Muuta MFP-laitteen tila-asetuksia tulostusmateriaalityyppiäkohtaisesti, esimerkiksi kiilto- tai kirjelumakepaperin tai rei'itetyn paperin tila-asetuksia.
- **Järjestelmän asetukset.** Muuta MFP-laitteen järjestelmäasetuksia, kuten laitteen kielivalintaa ja tukoksista palautumista.
- **Huolto.** Tee MFP-laitteen ylläpidossa tarvittavia toimenpiteitä.
- **Laittekysely.** HP ToolboxFX -ohjelma on säännöllisesti yhteydessä laitteen kanssa selvittääkseen laitteen tilan ja käytettävissä olevat toiminnot.
- **Tallenna ja palauta asetukset.** Tallenna MFP-laitteen nykyiset asetukset tiedostoksi tietokoneeseen. Tiedoston avulla voit ladata samat asetukset toiseen MFP-laitteeseen tai palauttaa ne myöhemmin tähän laitteeseen.
- **Salasana.** Jos olet määrittänyt salasanan, pääset muuttamaan kaikkia HP ToolboxFX -ohjelmiston järjestelmä-, sähköpostihälytys- tai verkkoasetuksia kirjoittamalla tämän salasanan.

Laitteen tiedot

Tallenna HP ToolboxFX -ohjelman laitetiedot ja tietoja MFP-laitteesta tulevaa käyttöä varten. Näihin kenttiin kirjoitetut tiedot näkyvät asetussivulla. Voit kirjoittaa kenttiin mitä tahansa merkkejä.



Huomautus Muutokset tulevat käyttöön, kun valitset **Käytä**.

Paperinkäsittely

HP ToolboxFX -ohjelman paperinkäsittelyvalintojen avulla voit määrittää oletusasetukset. Nämä asetukset ovat käytettävissä myös ohjauspaneelin valikoissa **Järjestelmäasetukset** ja **Paperiasetukset**. Lisätietoja on kohdassa [Ohjauspaneelin valikot](#).

Paperin loppumisen varalle on käytettävissä kolme tulostustöiden käsittelyvaihtoehtoa:

- Valitse **Wait for paper to be loaded** (Odota paperin lataamista).
- Peruuta tulostustyö valitsemalla avattavasta **Paper out action** (Paperi loppu -toim.) -luettelosta **Peruuta**.
- Tulosta tulostustyö toisesta paperilokerosta valitsemalla avattavasta **Paper out time** (Paperi loppu -aika) -luettelosta **Ohita**.

Paper out time (Paperi loppu -aika) -kenttä määrittää, miten kauan MFP-laite odottaa ennen valintojen toteuttamista. Kelvolliset arvot ovat 0–3 600 sekuntia.



Huomautus Muutokset tulevat käyttöön, kun valitset **Käytä**.

Tulostuslaatu

HP ToolboxFX -ohjelman tulostuslaatuasetusten avulla voit parantaa tulostustöiden ulkoasua. Nämä asetukset ovat käytettävissä myös ohjauspaneelin valikoissa **Järjestelmäasetukset** ja **Tulostuslaatu**. Lisätietoja on kohdassa [Ohjauspaneelin valikot](#).

Nämä asetukset valvovat tulostuslaatua.

- Värien kalibrointi
 - Käynnistyskalibrointi
 - Kalibroinnin ajoitus
 - Kalibroi nyt
- Harmaasävytulostus

Harmaasävytulostusasetukset	Kuvaus
Tarkkuus	Valitse tarkkuudeksi 600, kun tulostat normaaleja töitä, ja FastRes 1200, kun tulostat tarkkoja töitä. Jos haluat tarkimman mahdollisen tulostustarkkuuden, valitse ProRes 1200. Tätä asetusta käytettäessä tulostus kestää kauan.
REt	HP:n tulostuslaatua parantava REt-teknikka



Huomautus Muutokset tulevat käyttöön, kun valitset **Käytä**.

Tulostustumuus

Tulostustumuus-asetusten avulla voit hienosäätää kuvien, sivujen ja asiakirjojen tulostuksessa käytettävien syaanin, magentan, keltaisen ja mustan väriaineen tummuutta (määrää).

Tulostustumuusasetukset	Kuvaus
Kontrastit	Kontrasti tarkoittaa vaaleiden (korostus) ja tummien (varjostus) värien tummuuseroa. Voit lisätä vaaleiden ja tummien värien tummuuseroa (sama kuin negatiivinen vaaleiden sävyjen säätö ja positiivinen varjostussäätö) lisäämällä kontrastiasetuksen arvoa. Voit pienentää vaaleiden ja tummien värien tummuuseroa (sama kuin positiivinen

Tulostustummuusasetukset	Kuvaus
	vaaleiden sävyjen säätö ja negatiivinen varjostussäätö) pienentämällä kontrastiasetuksen arvoa.
Vaaleat sävyt	Vaaleat sävyt tarkoittavat lähellä valkoista olevia värejä. Voit tummentaa vaaleita värejä lisäämällä vaaleiden sävyjen asetuksen arvoa ja vaalentaa vaaleita värejä pienentämällä vaaleiden sävyjen asetuksen arvoa. Tämä säätö ei vaikuta keskisävyihin tai varjostukseen.
Keskisävyt	Keskisävy tarkoittaa valkoisen ja täysin tummien värien keskivälillä olevia värejä. Voit tummentaa keskisävyjä lisäämällä keskisävyasetuksen arvoa ja vaalentaa keskisävyjä pienentämällä keskisävyasetuksen arvoa. Tämä säätö ei vaikuta vaaleisiin sävyihin tai varjostukseen.
Varjot	Varjostusvärit ovat lähes täysin tummia värejä. Voit tummentaa varjostusta lisäämällä varjostusasetuksen arvoa ja vaalentaa varjostusta pienentämällä varjostusasetuksen arvoa. Tämä säätö ei vaikuta vaaleisiin sävyihin tai keskisävyihin.

Järjestelmän salasanan määrittäminen

Määritä järjestelmän salasana HP ToolboxFX -ohjelmassa seuraavasti.

1. Avaa HP ToolboxFX ja valitse **Järjestelmäasetukset**.



Huomautus Jos MFP-laitteelle on jo aiemmin määritetty salasana, ohjelma pyytää kirjoittamaan tämän salasanan. Kirjoita salasana ja valitse **Käytä**.

2. Valitse **Salasana**.
3. Kirjoita **Salasana**-ruutuun haluamasi salasana ja vahvista se kirjoittamalla **Vahvista salasana** -ruutuun sama salasana uudelleen.
4. Tallenna salasana valitsemalla **Käytä**.

Järjestelmän salasanan poistaminen

1. Avaa HP ToolboxFX ja valitse **Järjestelmäasetukset**.



Huomautus Jos MFP-laitteelle on jo aiemmin määritetty salasana, ohjelma pyytää kirjoittamaan tämän salasanan. Kirjoita salasana ja valitse **Käytä**.

2. Valitse **Salasana**.
3. Poista kaikki merkit sekä **Salasana**- että **Vahvista salasana** -kentästä.
4. Poista salasana valitsemalla **Käytä**.

MFP-laitteen kaikkien tehdasoletusasetusten palauttaminen

Jos unohdat tai kadotat salasanan, voit palauttaa MFP-laitteen kaikki tehdasoletusasetukset seuraavien ohjeiden mukaan.



VAARA! Voit poistaa salasanan ja kaikki MFP-laitteen asetuksiin tekemäsi muutokset seuraavien ohjeiden avulla.

1. Paina ohjauspaneelin **Valikko**-painiketta.
2. Valitse nuolipainikkeilla **Huolto**-valikko.
3. Paina **Hyväksy**-painiketta.
4. Valitse nuolipainikkeilla **Palauta oletus** -valikko.
5. Paina **Hyväksy**-painiketta.
6. Vahvista oletusasetusten palautus painamalla uudelleen **Hyväksy**-painiketta.

Paperityypit

Näiden HP ToolboxFX -ohjelman **Paperityypit**-asetusten avulla voit määrittää eri paperityyppejä vastaavat tulostustilat. Voit palauttaa kaikkien tulostustilojen tehdasasetukset valitsemalla **Restore modes** (Palauta tilat).



Huomautus Muutokset tulevat käyttöön, kun valitset **Käytä**.

Järjestelmän asetukset

HP ToolboxFX -ohjelman järjestelmäasetusten avulla voit määrittää yleiset tulostusasetukset. Näitä asetuksia ei voi määrittää laitteen ohjauspaneelissa.



Huomautus Muutokset tulevat käyttöön, kun valitset **Käytä**.

Huolto

MFP-laitteeseen voi tulostuksen aikana kertyä paperipölyä, väriainetta ja pölyhiukkasia. Ajan mittaan nämä kertymät voivat aiheuttaa tulostuslaatuongelmia, kuten väritäpliä ja tahroja. HP ToolboxFX -ohjelma sisältää toiminnon paperiradan helppoa puhdistusta varten. Lisätietoja on kohdassa [Puhdista paperirata HP ToolboxFX -ohjelman avulla](#).

Laitekyselysivu

HP ToolboxFX -ohjelma on säännöllisesti yhteydessä laitteen kanssa selvittääkseen laitteen tilan ja käytettävissä olevat toiminnot. Käyttämällä kyselysivua voit poistaa ponnahdusviestit ja laitteessa olevat **Skannaa**- ja **Aloita skannaus** -painikkeet käytöstä.

Tulostusasetukset

HP ToolboxFX -ohjelman Tulostusasetukset-kansio sisältää linkit seuraaville pääsivuille:

Tulostus

HP ToolboxFX -ohjelman tulostusasetusten avulla voit määrittää kaikkien tulostustoimintojen asetuksia. Nämä asetukset ovat käytettävissä myös ohjauspaneelin valikossa **Tulostusasetukset**. Lisätietoja on kohdassa [Ohjauspaneelin valikot](#).



Huomautus Muutokset tulevat käyttöön, kun valitset **Käytä**.

PCL5c

Määritä nämä PCL5c-asetukset:

- fontin numero
- fontin merkkitiheys
- fontin pistekoko
- merkitö
- liitä rivinvaihto/siirto
- lomakkeen pituus.

PostScript

Käytä PostScript-valintaa, kun haluat käyttää PostScript-tulostusta. Kun **Print PostScript error** (Tulosta PostScript-virhe) -valinta on käytössä, laite tulostaa automaattisesti PostScript-virhesivun PostScript-virheiden yhteydessä.



Huomautus Muutokset tulevat käyttöön, kun valitset **Käytä**.

Muistikortti (vain HP Color LaserJet CM1017 MFP)

HP ToolboxFX -ohjelman muistikorttivalintojen avulla voit määrittää muistikorttitulostusta käytettäessä käytettävät asetukset.

- **Valokuvan oletuskoko.** Valitse tulostettavien kuvien koko avattavasta luetteloruudusta.
- **Valokuvakopioiden oletusmäärä.** Kirjoita tulostettavan kuvan kopioiden määrä (0–99).
- **Väri.** Valitse avattavasta luettelosta joko **Väri** tai **Mustavalkotulostus**.

Tallenna asetukset valitsemalla **Ota muistikortit käyttöön** -valintaruutu.


Tulostustöiden hallinta


Kun tulostusasetuksiin tehdään muutoksia, on otettava huomioon muutosten hierarkia. (Komentojen ja valintaikkunoiden nimet voivat olla erilaisia eri ohjelmissa.)

- **Sovelluksen asetukset -valintaikkuna.** Tämä valintaikkuna aukeaa, kun valitset **Sovelluksen asetukset** tai vastaavan komennon ohjelman **Tiedosto**-valikosta. Tämä valintaikkuna on osa käyttämäsi ohjelmaa. *Tässä muutetut asetukset korvaavat muualla tehdyt asetukset.*
- **Tulosta -valintaikkuna.** Tämä valintaikkuna aukeaa, kun valitset **Tulosta, Tulostusasetukset** tai vastaavan komennon ohjelman **Tiedosto**-valikosta. Myös tämä valintaikkuna on osa ohjelmaa. Se on kuitenkin tärkeysjärjestyksessä **Sovelluksen asetukset** -valintaikkunan alapuolella. **Tulosta**-valintaikkunassa muutetut asetukset *eivät* korvaa **Sovelluksen asetukset** -valintaikkunassa tehtyjä asetuksia. Tässä tehdyt muutokset *kuitenkin ohittavat* tulostinohjaimessa valitut asetukset.
- **Tulostinohjain.** Tulostinohjain avautuu, kun valitset **Tulosta**-valintaikkunassa **Ominaisuudet**. Tässä muutetut asetukset *eivät korvaa* muualla tehtyjä asetuksia.

Tulostusmateriaaliasetuksien valitseminen



Kun työ lähetetään tulostimeen, tulostinohjain valvoo, mistä paperilokerosta laite ottaa paperia. Oletuksena tulostin valitsee automaattisesti lokeron, mutta laite voi käyttää myös tiettyä lokeroa käyttäjän määrittämien asetusten perusteella. **Lähde, Tyyppi ja Koko.** Nämä asetukset näkyvät ohjelman **Sivun asetukset** -valintaikkunassa, **Tulosta**-valintaikkunassa tai tulostinohjaimessa.

Asetus	Kuvaus
Lähde	<p>Ohjaa tulostimen ottamaan paperia käyttäjän määrittämästä lokerosta. Tulostin yrittää tulostaa tästä lokerosta huolimatta siitä, minkä tyyppistä tai kokoista tulostusmateriaalia siihen on lisätty. Jos kuitenkin valitset lokeron, joka on määritetty HP ToolboxFX -ohjelmassa sellaista paperityyppiä tai -kokoja varten, joka ei sovi tulostettavalle työlle, tulostin ei tulosta automaattisesti. Voit aloittaa tulostuksen lisäämällä valittuun lokeroon tulostustyötä varten tarvittavaa tulostusmateriaalia. Kun lokeroon lisätään tulostusmateriaalia, tulostin alkaa tulostaa. Jos tulostin ei ala tulostaa:</p> <ul style="list-style-type: none">● Tarkista, että lokeroasetukset vastaavat tulostustyön tyyppiä ja kokoa.● Voit myös yrittää tulostaa jostakin toisesta lokerosta painamalla Hyväksy-painiketta.
Tyyppi tai Koko	<p>Ohjaa tulostimen ottamaan paperia tai tulostusmateriaalia ensimmäisestä lokerosta, johon on lisätty valitun kokoista ja tyyppistä materiaalia. <i>Valitse lokero aina tyyppin perusteella, jos tulostukseen käytetään erikoismateriaalia, kuten tarroja tai kalvoja.</i></p> <p> Huomautus Kun lokeroja ei ole määritetty tietyille tulostusmateriaalin tyyppille tai koolle HP ToolboxFX -ohjelmassa, lisää paperia tai tulostusmateriaalia lokeroon ja valitse sitten Tyyppi tai Koko Sivun asetukset -valintaikkunassa, Tulosta-valintaikkunassa tai tulostinohjaimessa.</p>

Asetus	Kuvaus
	 <p>Huomautus Järjestelmänvalvoja tai yksittäinen käyttäjä voi määrittää HP ToolboxFX -ohjelmassa MFP-laitteen ottamaan paperia lokerosta, joka on määritetty tiettyä tyyppiä tai kokoa varten. Tämä on käytännöllistä silloin, kun tulostetaan säännöllisesti samantyyppistä tulostusmateriaalia: erillinen lokero on aina valmiina tulostusta varten.</p>

Tulostinohjaimen toiminnot

Jotkin tulostinohjaimet ja käyttöjärjestelmät eivät tue kaikkia MFP-laitteen ominaisuuksia.

Tehtävä	Ohjain-välilehti	Asetus
Mukautetun paperikoon määrittäminen	Paperi	Koko on
Harmaasävytulostus	Väri	Harmaasävytulostus
Vesileimojen luominen ja käyttäminen	Tehosteet	Vesileima
 <p>Huomautus Windows 2000- ja Windows XP-käyttöjärjestelmissä vesileimojen luomiseen tarvitaan järjestelmänvalvojan käyttöoikeudet. Valmiiksi luotujen vesileimojen käyttämiseen ei tarvita järjestelmänvalvojan oikeuksia.</p>		
Useiden sivujen tulostaminen yhdelle paperiarkille (n/sivu-tulostus)	Viimeistely	Sivua arkille
Asiakirjan pienentäminen tai suurentaminen ennen tulostusta	Tehosteet	Sovita sivulle
Tulostustyön ensimmäisen sivun tulostaminen eri paperille	Paperi ja laatu	Haluttu paperikoko
Väriasetusten muuttaminen	Väri	Asetukset
Pikasarjojen luominen ja käyttäminen. Pikasarjoihin tallennetaan tulostinohjaimessa valitut asetukset (esimerkiksi asento, useita sivuja arkille -tulostus tai paperilähde) myöhempää käyttöä varten. Voit tallentaa enintään 30 sarjaa.	Kaikki. Voit myöhemmin hakea asetukset valitsemalla Viimeistely .	
 <p>Huomautus Windows 2000 -käyttöjärjestelmässä pikasarjojen tallentamiseen tarvitaan järjestelmänvalvojan oikeudet.</p>		

Lisätietoja Tulostaminen molemmille puolille (manuaalisesti) -toiminnosta on kohdassa [Paperin molemmille puolille tulostaminen](#).

Tulostusohjaimen oletusasetusten palauttaminen

Tämä asetus voi olla tarpeen esimerkiksi silloin, kun ilmenee laatuongelmia tai laite ei ota tulostusmateriaalia oikeasta lokerosta.

Valitse tulostinohjaimen **Viimeistely**-välilehden **Pikasarjat**-valintaikkunasta **Oletukset**.

Tulostaminen Windows-käyttöjärjestelmässä

1. Lisää tulostusmateriaali laitteeseen.
2. Valitse sovelluksen **Tiedosto**-valikosta **Sivun asetukset** tai muu vastaava komento. Varmista, että asiakirjaa varten on valittu oikeat asetukset.
3. Valitse **Tiedosto**-valikosta **Tulosta**, **Tulostusasetukset** tai muu vastaava komento. **Tulosta**-valintaikkuna tulee näyttöön.
4. Valitse oikea MFP-laite ja muuta asetuksia tarvittaessa. Älä muuta asetuksia, jotka on määritetty aiemmin **Sovelluksen asetukset** -valintaikkunassa (esimerkiksi paperikokoa ja suuntaa).
5. Jos työ tulostetaan muulle kuin vakiokokoiselle tai -painoiselle paperille, katso lisätietoja kohdasta [Tulostusmateriaaliasetuksien valitseminen](#).
6. Jos et vielä ole napsauttanut **Ominaisuudet**-painiketta, tee se nyt. Tulostinohjain tulee näyttöön.
7. Valitse välilehdistä haluamasi lisäasetukset, joita ei ole **Sovelluksen asetukset**- tai **Tulosta**-valintaikkunoissa. Lisätietoja tulostinohjaimen asetuksista on kohdassa [Tulostinohjaimen toiminnot](#).
8. Tulosta työ valitsemalla **Tulosta**.

Tulostinohjaimen asetukset

Tulostinohjain on ohjelma, joka ohjaa käyttäjän määrittämien asetusten avulla tavallisia tulostustoimintoja, joita käytetään lähetettäessä tulostustöitä MFP-laitteeseen. Tulostinohjaimen asetusten muutokset voivat olla tiettyjä tulostustöitä varten määritettyjä väliaikaisia asetuksia. Muutokset voivat olla myös pysyviä muutoksia oletusasetuksiin, joita käytetään myös jatkossa.

Käyttöjärjestelmä	Asetusten muuttaminen väliaikaisesti heti tulostettavia töitä varten	Oletusasetusten muuttaminen pysyvästi ¹	Kokoonpanoasetusten muuttaminen (esimerkiksi lisättäessä valinnainen lokero tai otettaessa ohjaintoiminto, kuten manuaalinen kaksipuolinen tulostus, käyttöön tai poistettaessa se käytöstä)
Windows 2000 ja Windows XP (perinteinen Käynnistä-valikko)	Valitse Tiedosto -valikosta Tulosta ja valitse sitten tämä tulostin. Valitse Ominaisuudet tai Määriytykset . (Toimenpiteet voivat vaihdella, mutta tämä on tavallinen tapa.)	Valitse Käynnistä -valikosta Asetukset ja Tulostimet tai Tulostimet ja faksit . Napsauta tulostinkuvaketta hiiren kakkospainikkeella ja valitse sitten Tulostusmääriytykset .	Valitse Käynnistä -valikosta Asetukset ja Tulostimet tai Tulostimet ja faksit . Napsauta tulostinkuvaketta hiiren kakkospainikkeella ja valitse sitten Ominaisuudet . Napsauta Määritä -välilehteä.
Windows XP	Valitse Tiedosto -valikosta Tulosta ja valitse sitten tämä tulostin. Valitse Ominaisuudet tai Määriytykset . (Toimenpiteet voivat vaihdella, mutta tämä on tavallinen tapa.)	Valitse Käynnistä -valikosta Tulostimet ja faksit , napsauta tulostimen nimeä tai kuvaketta hiiren kakkospainikkeella ja valitse sitten Tulostusmääriytykset .	Valitse Käynnistä -valikosta Tulostimet ja faksit . Napsauta tulostinkuvaketta hiiren kakkospainikkeella ja valitse sitten Ominaisuudet . Napsauta Määritä -välilehteä.

¹ MFP-laitteen oletusasetusten muuttaminen saattaa olla estetty.

Tulostuksen erikoismateriaalit

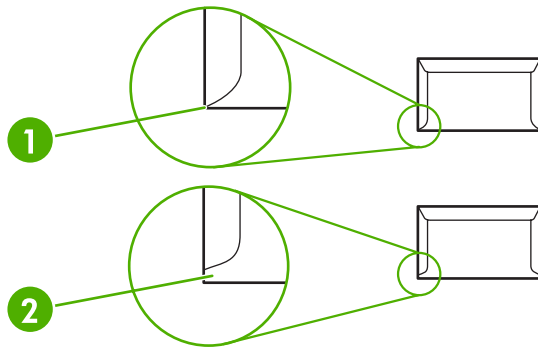
Tämä MFP-laite tukee tulostusta erikoismateriaalille.

Lisätietoja lokerojen, tulostinmateriaalin suunnan ja ohjaimen asetuksista on kohdassa [Tulostaminen erikoismateriaalille](#).

Kirjekuorten lisäysohjeita on kohdissa [Lokeron 1 täyttäminen \(yhden arkin syöttölokero\)](#) ja [Lokeron 2 täyttäminen](#).

Kirjekuoret

- Säilytä kirjekuoret lappeellaan.
- Kirjekuorissa ei saa olla rypyjä, koloja tai muita vikoja, eivätkä ne saa olla tarttuneet toisiinsa. Älä käytä kirjekuoria, joissa on hakasia, painonappeja, ikkunoita, vuorauksia, paljaita liimapintoja tai muita synteettisiä aineita.
- Käytä vain kirjekuoria, joissa sauma jatkuu aina kirjekuoren reunaan asti seuraavassa kuvassa esitetyllä tavalla.



1	Hyväksyttävä
2	Ei hyväksyttävä

- Jos kuorissa on itseliimautuvia suojateippejä tai useita itseliimautuvia läppiä, niiden liiman täytyy kestää kiinnittimessä syntyvä lämpö ja paine.



VARO Jos yllä annettuja ohjeita ei noudateta, laitteeseen voi syntyä tukos.

Tarrat

Tarrojen valintaan vaikuttavat seuraavat seikat:

- Lokerojen, tulostinmateriaalin suunnan ja ohjaimen asetukset. (Lisätietoja on kohdassa [Tulostaminen erikoismateriaalille](#).)
- Käytä vain tarra-arkkeja, joissa taustapaperi ei näy tarrojen välistä.
- Tarrojen täytyy olla suoria.
- Älä tulosta tarroja, jotka ovat rypyssä, joissa on ilmakuplia tai jotka ovat vahingoittuneet jollain muulla tavalla.

- Käytä ainoastaan täysiä tarra-arkkeja. MFP-laite ei tue sellaisten arkkien käyttämistä, joista puuttuu tarroja.
- Käytä ainoastaan HP Color LaserJet tulostimia varten tarkoitettuja tarroja.

Tarrojen lisäysohjeita on kohdissa [Lokeron 1 täyttäminen \(yhden arkin syöttölokero\)](#) ja [Lokeron 2 täyttäminen](#).

Kalvot

- Käytä kalvojen tulostamiseen lokeroa 1 tai 2.
- Lisätietoja lokerojen, tulostinmateriaalin suunnan ja ohjaimen asetuksista on kohdassa [Tulostaminen erikoismateriaalille](#).
- Aseta kalvot tasaiselle pinnalle, kun olet ottanut ne pois MFP-laitteesta.
- Käytä ainoastaan HP Color LaserJet -tulostimia varten tarkoitettuja kalvoja.



VARO Käytä ainoastaan laserlaitteelle suositeltuja tarra-arkkeja, jotta MFP-laite ei vahingoittuisi. Lisätietoja on kohdassa [Lisävarusteet ja tarviketiedot](#).

Kalvomateriaalit, joita ei ole tarkoitettu LaserJet-tulostimiin, sulavat kiinnittimen sisään ja vahingoittavat sitä.

Kiiltävä paperi ja valokuvapaperi

- Pitele kiiltävää paperia ja HP LaserJet valokuvapaperia reunoista.
- Lisätietoja lokerojen, tulostinmateriaalin suunnan ja ohjaimen asetuksista on kohdassa [Tulostaminen erikoismateriaalille](#).
- Käytä ainoastaan HP Color LaserJet -tulostimia varten tarkoitettua kiiltävää paperia tai valokuvapaperia.

Kirjelomakkeet ja esipainetut lomakkeet

- Älä käytä kohokuvioisia kirjelomakkeita.
- Käytä ainoastaan syttymättömiä musteita, jotka eivät vahingoita tulostimen teloja.
- Lisätietoja lokerojen, tulostinmateriaalin suunnan ja ohjaimen asetuksista on kohdassa [Tulostaminen erikoismateriaalille](#).

Kirjelomakkeiden lisäämisestä on tietoja kohdissa [Lokeron 1 täyttäminen \(yhden arkin syöttölokero\)](#) ja [Lokeron 2 täyttäminen](#).

Paksu paperi

- Älä käytä tälle MFP-laitteelle suositeltua paperipainoa painavampia tulostusmateriaaleja. Lisätietoja on kohdassa [Tämän MFP-laitteen tukemat tulostusmateriaalit](#).
- Lisätietoja lokerojen, tulostinmateriaalin suunnan ja ohjaimen asetuksista on kohdassa [Tulostaminen erikoismateriaalille](#).

Kopiointi ja skannaus: Miten tehdään?

Tässä osassa on vastauksia kopiointiin ja skannaukseen liittyviin kysymyksiin.

Skannaaminen laitteen ohjauspaneelia käyttäen

Voit skannata suoraan laitteen ohjauspaneelin avulla seuraavien ohjeiden mukaisesti.



Huomautus Laitteeseen liitetyn tietokoneen on oltava käynnissä.

Laitteen ohjauspaneelin **Skannaa**-painikkeen ohjelmoiminen

Ennen kuin ryhdyt käyttämään ohjauspaneelin **Skannaa**-painiketta, määritä käytettävät sähköpostiosoitteet ja kansiot. Voit ohjelmoida skannauksessa käytettävät sähköpostiosoitteet ja kansiot HP Solutions Center -ohjelmassa.

MFP-laitteen ennalta määritettyjen kohteiden määrittäminen

1. Avaa HP Solution Center ja valitse **Settings** (Asetukset) ja **Scan Settings** (Skannausasetukset). Valitse sitten **Scan** (Skannaus).
2. Valitse **Allow me to scan by pressing the scan-to button on the MFP** (Salli skannaus MFP-laitteen Skannaa-painiketta painamalla) -valintaruutu.
3. Valintaikkunassa näkyy kolme MFP-laitteeseen valmiiksi määritettyä toimintoa:
 - Scan a document and attach it to an e-mail (Skannaa asiakirja ja liitä se sähköpostiin)
 - Scan a photo and attach it to an e-mail (Skannaa valokuva ja liitä se sähköpostiin)
 - Scan a photo and save it as a file (Skannaa valokuva ja tallenna se tiedostoksi).
4. Voit siirtää MFP-valintaikkunassa olevan kohteen korostamalla kohteen ja napsauttamalla sitten **oikeaa nuolipainiketta**. Siirrä kaikki kolme kohdetta samalla tavalla.
5. Valitse **Update** (Päivitä).

Kohdekansioiden lisääminen

1. Avaa HP Solution Center ja valitse **Settings** (Asetukset) ja **Scan Settings** (Skannausasetukset). Valitse sitten **Scan** (Skannaus).
2. Valitse **Allow me to scan by pressing the scan-to button on the MFP** (Salli skannaus MFP-laitteen Skannaa-painiketta painamalla) -valintaruutu ja valitse sitten **New** (Uusi).
3. Valitse **Save it to my computer** (Tallenna tietokoneelle) ja valitse sitten **Next** (Seuraava).
4. Määritä MFP-kohde: anna tiedoston kohdenimi tai tarkista se. Nimeä oletuskohde ja valitse **Next** (Seuraava).
5. Valitse laatuasetus ja valitse sitten **Next** (Seuraava).
6. Vahvista tekemäsi valinnat, valitse **Save** (Tallenna) ja sulje HP Solution Center -ohjelma.

Sähköpostikohteiden lisääminen

1. Avaa HP Solution Center ja valitse **Settings** (Asetukset) ja **Scan Settings** (Skannausasetukset). Valitse sitten **Scan** (Skannaus).
2. Valitse **Allow me to scan by pressing the scan-to button on the MFP** (Salli skannaus MFP-laitteen Skannaa-painiketta painamalla) -valintaruutu ja valitse sitten **New** (Uusi).
Paina laitteen ohjauspaneelin **Skannaa**-painiketta.
3. Valitse **Attach to a new e-mail** (Liitä uuteen sähköpostiin) ja valitse sitten **Next** (Seuraava).
4. Valitse **Save it to my computer** (Tallenna tietokoneelle) ja valitse sitten **Next** (Seuraava). Kirjoita tekstiruutuun sähköpostiosoite, aihe ja kommentti ja valitse **Next** (Seuraava).
5. Valitse laatuasetus ja valitse sitten **Next** (Seuraava).
6. Kirjoita sähköpostiosoite tekstiruutuun. Valitse **Send the new destination to the MFP** (Lähetä uusi kohde MFP-laitteeseen) -valintaruutu. Kirjoita nimi, joka näkyy MFP-laitteen ohjauspaneelissa, ja valitse **Next** (Seuraava).

Kohteiden poistaminen

1. Valitse **Set up the <Scan To> list for the All-in-One** (Määritä All-in-One-laitteen Skannaa-luettelo) -kohdasta yksi **Available Destinations on this PC** (Tässä tietokoneessa käytettävissä olevat kohteet) -kohde ja valitse sitten **Delete** (Poista). Näyttöön tulee **Delete Destination** (Poista kohde) -valintaikkuna.
2. Korosta poistettava kohde **Delete Destination** (Poista kohde) -valintaikkunasta ja valitse **Next** (Seuraava). Näyttöön tulee **Confirmation** (Vahvistus) -valintaikkuna.
3. Poista kohde valitsemalla **Delete** (Poista) tai valitse toinen kohde valitsemalla **Cancel** (Peruuta).

MFP-laitteen määrittäminen vain mustavalkokopiointia varten

1. Paina **Valikko**-painiketta, valitse **Kopioasetukset** ja valitse sitten **Aloita kopiointi - Väri**.
2. Valitse nuolipainikkeilla **Päällä** tai **Pois päältä**. Jos valinta on **Pois päältä**, ohjauspaneelissa näkyy **Aloita kopiointi - Musta**- tai **Aloita kopiointi - Väri** -painiketta painettaessa **Estä väritulost.**
3. Paina **Hyväksy**-painiketta.

Valokuva: Miten tehdään? (vain HP Color LaserJet CM1017 MFP -mallissa)

Tässä osassa on vastauksia valokuvia koskeviin kysymyksiin.

Valokuvien tulostaminen suoraan muistikortista

1. Kun olet asettanut muistikortin MFP-laitteeseen (lisätietoja on kohdassa [Mistikortin asettaminen](#)), valitse valokuvat seuraavasti:

- Voit selata kuvia painamalla **vasenta nuolipainiketta** tai **oikeaa nuolipainiketta**.
- Voit valita kuvia tai poistaa kuvien valinnan painamalla **Hyväksy**-painiketta.

2. Voit painaa myös ohjauspaneelin **Valitse valokuvat** -painiketta.

Valitse jokin seuraavista valikon vaihtoehdoista painamalla **ylänuolipainiketta** tai **alenuolipainiketta**. Paina lopuksi **Hyväksy**-painiketta.

- **Näytöstä:** Valitse tämä vaihtoehto, jos muistikorttia ei ole äskettäin asennettu.
- **Kaikki valokuvat:** X on MFP-laitteen kortista löytämien JPEG-tiedostojen määrä. Jos valitset tämän vaihtoehdon, laite tulostaa kaikki muistikortissa olevat JPEG-kuvat. Vahvista tulostustyö painamalla uudelleen **Hyväksy**-painiketta.
- **Yksittäinen:** Tämän vaihtoehdon avulla voit valita yksittäisen valokuvan tulostettavaksi. Valokuvat on numeroitu kuvasta 1 alkaen.
 - Voit suurentaa tai pienentää valokuvan numeroa painamalla **ylänuolipainiketta** tai **alenuolipainiketta**.
 - Valitse tulostettava valokuva painamalla **Hyväksy**-painiketta.
- **Väliltä:** Tämän vaihtoehdon avulla voit valita tulostettavien kuvien alueen. MFP-laite pyytää sinua määrittämään ensimmäisen ja viimeisen tulostettavan valokuvan numeron.
 - Voit suurentaa tai pienentää valokuvan numeroita painamalla **ylänuolipainiketta** tai **alenuolipainiketta**.
 - Voit valita tulostettavien valokuvien alueen painamalla **Hyväksy**-painiketta.

3. Tulosta valokuvat painamalla **Hyväksy**-painiketta.



Huomautus Muistikortissa olevat JPEG-tiedostot on numeroitu aakkosjärjestyksessä. Jos et tiedä muistikortin kuvien järjestystä, voit tulostaa hakemiston, jossa näkyy kuvien järjestys. Lisätietoja hakemiston tulostamisesta on kohdassa [Mistikortin hakemiston tulostaminen](#).

Mistikortin ottaminen käyttöön tai käytöstä poistaminen

1. Valitse sulautetusta Web-palvelimesta **Tulosta** ja **Mistikortti**.
2. Valitse **Enable Memory Card** (Ota muistikortit käyttöön) tai poista sen valinta. Jos tämä valintaruutu ei ole valittuna, ohjauspaneelissa näkyy **Mistikorttipaikat eivät olet käytössä** -viesti, kun muistikortti on asennettu.

Valokuvien tulostaminen ja skannaaminen vedosarkilta

Voit esikatsella kuvia ja tulostaa valokuvia vedosarkilta. Vedosarkilla voi olla enintään 20 kuvaa. Tämä ominaisuus on optimoitu ja testattu käyttämällä aitoja HP-väriaineita.

1. Aseta muistikortti laitteeseen. Lisätietoja on kohdassa [Mistikortin asettaminen](#).
2. Paina **Vedosarkki**-painiketta ja paina sitten **Tulosta**-painiketta.
3. Jos muistikortissa on yli 20 JPEG-tiedostoa, valitse **ylänuolipainiketta** tai **alenuolipainiketta** painamalla jokin seuraavista valikon kohdista ja paina sitten **Hyväksy**-painiketta.
 - **Kaikki valokuvat:** X on MFP-laitteen kortista löytämien JPEG-tiedostojen määrä. Jos valitset tämän vaihtoehdon, laite tulostaa kaikki muistikortissa olevat JPEG-tiedostot. Vahvista tulostustyö painamalla uudelleen **Hyväksy**-painiketta.
 - **Viimeiset 20:** Tämä vaihtoehto tulostaa aakkosjärjestyksessä 20 viimeisintä muistikortissa olevaa JPEG-tiedostoa.
 - **Mukautettu:** Valitse tulostettavat valokuvat painamalla **Hyväksy**-painiketta.
4. Väritä soikio tai kupla tummansinisellä tai mustalla kynällä. Väritä myös kuplat, jotka määrittävät kuvan asettelun ja tulostusmateriaalin tyypin.
5. Aseta vedosarkki tasoskanneriin kuvapuoli alaspäin siten, että asiakirjan vasen yläkulma sijoittuu lasin oikeaan alakulmaan.
6. Paina **Vedosarkki**-painiketta.
7. Paina **ylänuolipainiketta** tai **alenuolipainiketta**, valitse **Aloita skannaus** ja paina sitten **Hyväksy**-painiketta. MFP-laite skannaa vedosarkin ja tulostaa valitut valokuvat. Toista vaiheet 5–7 jokaiselle vedosarkille.



Huomautus Vedosarkkimenetelmällä valokuvat voidaan tulostaa vain värillisinä.

Huomautus Muistikortissa olevat JPEG-tiedostot näkyvät aakkosjärjestyksessä. Jos et tiedä muistikortin kuvien järjestystä, voit tulostaa hakemiston. Lisätietoja on kohdassa [Mistikortin hakemiston tulostaminen](#).

Huomautus Valokuvat tulostuvat värillisinä, vaikka värikopiointiasetusta ei olisi valittu.

Valokuvien tallentaminen muistikortista työasemaan

1. Aseta muistikortti MFP-laitteeseen. Lisätietoja on kohdassa [Mistikortin asettaminen](#).
2. Valitse työasemasta **Oma tietokone** ja etsi siirrettävä asema (muistikortti). Jos **Oma tietokone** ei tunnista muistikorttia, kirjoita osoiteriville IP-osoite (esimerkiksi \\192.168.0.15). Löydät kuvat napsauttamalla **Mistikortti**-painiketta ja siirtymällä kuvat sisältävään alikansioon. Yhdistä muistikortti työasemassa olevan levyaseman kirjaimen tällä menetelmällä.
3. Siirrä valokuvat muistikortista kansioon Vedä ja pudota -toiminnolla tai HP Photosmart Transfer -ohjelmalla.

Verkko: Miten tehdään? (vain HP Color LaserJet CM1017 MFP -mallissa)

Tässä osassa on vastauksia verkkoa koskeviin kysymyksiin.

Verkon IP-osoitteen etsiminen

Verkon IP-osoite on verkkoraporttisivulla. Voit tulostaa verkkoraporttisivun ohjauspaneelistä seuraavasti:

1. Paina ohjauspaneelin **Valikko**-painiketta.
2. Valitse **Raportit**-valikko painamalla **vasenta nuolipainiketta** tai **oikeaa nuolipainiketta**.
3. Paina **Hyväksy**-painiketta.
4. Valitse **Verkkoraportti** painamalla **vasenta nuolipainiketta** tai **oikeaa nuolipainiketta**.
5. Tulosta verkkoraporttisivu painamalla **Hyväksy**-painiketta.

Verkon oletusasetusten palauttaminen

1. Paina ohjauspaneelin **Valikko**-painiketta.
2. Valitse nuolipainikkeilla **Verkkokokoonpano**.
3. Valitse nuolipainikkeilla **Palauta oletus**.
4. Paina **Hyväksy**-painiketta.

Huolto: Miten tehdään?

Tässä osassa on vastauksia MFP-laitteen huoltamiseen liittyviin kysymyksiin.

Järjestelmän salasanan määrittäminen

Määritä järjestelmän salasana HP ToolboxFX -ohjelmassa seuraavasti.

1. Avaa HP ToolboxFX ja valitse **Järjestelmäasetukset**.



Huomautus Jos MFP-laitteelle on jo aiemmin määritetty salasana, ohjelma pyytää kirjoittamaan tämän salasanan. Kirjoita salasana ja valitse **Käytä**.

2. Valitse **Salasana**.
3. Kirjoita **Salasana**-ruutuun haluamasi salasana ja vahvista se kirjoittamalla **Vahvista salasana** -ruutuun sama salasana uudelleen.
4. Tallenna salasana valitsemalla **Käytä**.

Järjestelmän salasanan poistaminen

1. Avaa HP ToolboxFX ja valitse **Järjestelmäasetukset**.



Huomautus Jos MFP-laitteelle on jo aiemmin määritetty salasana, ohjelma pyytää kirjoittamaan tämän salasanan. Kirjoita salasana ja valitse **Käytä**.

2. Valitse **Salasana**.
3. Poista kaikki merkit sekä **Salasana**- että **Vahvista salasana** -kentästä.
4. Poista salasana valitsemalla **Käytä**.

MFP-laitteen kaikkien tehdasoletusasetusten palauttaminen

Jos unohdat tai kadotat salasanan, voit palauttaa MFP-laitteen kaikki tehdasoletusasetukset seuraavien ohjeiden mukaan.



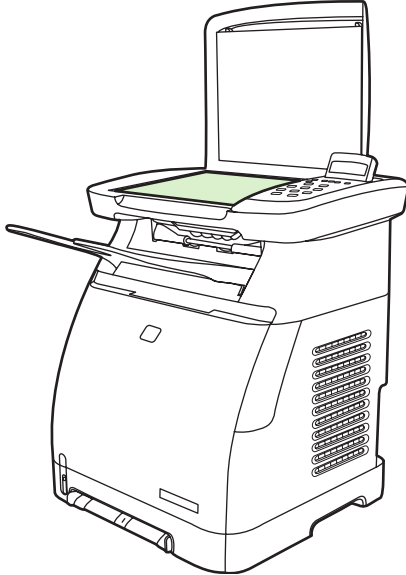
VAARA! Voit poistaa salasanan ja kaikki MFP-laitteen asetuksiin tekemäsi muutokset seuraavien ohjeiden avulla.

1. Paina ohjauspaneelin **Valikko**-painiketta.
2. Valitse nuolipainikkeilla **Huolto**-valikko.
3. Paina **Hyväksy**-painiketta.
4. Valitse nuolipainikkeilla **Palauta oletus** -valikko.
5. Paina **Hyväksy**-painiketta.
6. Vahvista oletusasetusten palautus painamalla uudelleen **Hyväksy**-painiketta.

Skannerilasin puhdistaminen

Likainen lasi saattaa aiheuttaa kuvaan skannaus- ja kopiointivirheitä.

1. Kytke laite pois päältä, irrota verkkojohto sähköpistokkeesta ja nosta kansi.
2. Puhdista lasi pehmeällä nukkaamattomalla lasinpuhdistusaineeseen kastetulla kankaalla.



VARO Älä käytä hankausaineita, asetonia, bentseeniä, ammoniakkia, etyylialkoholia tai hiilitetrakloridia minkään laitteen osan puhdistamiseen. Aineet saattavat vahingoittaa laitetta. Älä kaada nesteitä suoraan lasipinnalle. Nesteet saattavat vuotaa lasin alle ja vahingoittaa laitetta.

3. Estä läikkien syntyminen kuivaamalla lasi nukkaamattomalla kankaalla.

MFP-laitteen väriainevaroitusten vaihtaminen

Tarvikkeiden tilailmaisimista näkyy, kuinka paljon tulostuskasetteja on käytetty. Näyttö tulee näkyviin, kun MFP-laite on valmiustilassa eikä varoituksia ole, tai kun MFP-laitteessa näkyy tulostuskasettiin tai useisiin tarvikkeisiin liittyvä varoitus tai virheilmoitus. Kun tarvike on käytetty loppuun, tilailmaisin näyttää tyhjää. Vilkkuva valo tarkoittaa, että yksittäinen tarvike on käytetty loppuun. Nämä viestit voivat tulla näkyviin seuraavissa tilanteissa:

- kasetti puuttuu
- kasetit on asennettu väärin
- tulostuskaseteissa on virhe
- jokin tulostuskasetti ei ole HP:n valmistama.

MFP-laitteen kalibroiminen

MFP-laite kalibroi itsensä automaattisesti, mutta kalibrointiasetuksia voidaan muuttaa manuaalisesti HP ToolboxFX -ohjelmassa.

Ympäristöjen erot sekä vanhat tulostuskasetit voivat aiheuttaa tulosteeseen tiheyden vaihteluita. MFP-laite vastaa tähän kuvan stabiloinnin hallinnalla. Parhaan mahdollisen tulostuslaadun ylläpitämiseksi MFP-laite kalibroidaan ajoittain automaattisesti. Voit tehdä kalibroitopyynnön myös HP ToolboxFX -ohjelmassa.

MFP-laite ei keskeytä tulostusta kalibroitua varten. Se odottaa, kunnes tulostus on valmis, ennen kuin se aloittaa kalibroinnin tai puhdistuksen. Kun MFP-laitetta kalibroidaan, tulostus lopetetaan siksi ajaksi, joka tarvitaan kalibroinnin suorittamiseen.



Huomautus Tämä kalibroitiprosessi kalibroi tulostimen. Se ei kalibroi kuvaskanneria.

MFP-laitteen kalibroiminen ohjauspaneelista

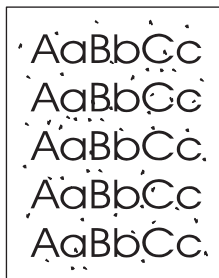
1. Paina **Valikko**-painiketta.
2. Paina nuolipainikkeita, kunnes näytössä lukee **Järjestelmäasetukset**. Paina **Hyväksy**-painiketta.
3. Paina nuolipainikkeita, kunnes näytössä lukee **Tulostuslaatu**. Paina **Hyväksy**-painiketta.
4. Paina nuolipainikkeita, kunnes näytössä lukee **Kalibroi väri**. Paina **Hyväksy**-painiketta.
5. Paina nuolipainikkeita, kunnes näytössä lukee **Kalibroi nyt**. Paina **Hyväksy**-painiketta.
6. Valitse **Kalibroi nyt** painamalla **Hyväksy**-painiketta.

MFP-laitteen kalibroiminen HP ToolboxFX -ohjelmassa

1. Avaa HP ToolboxFX -ohjelma jollakin seuraavista tavoista:
 - Kaksoisnapsauta työpöydällä olevaa **HP ToolboxFX** -ohjelman kuvaketta.
 - Valitse Windowsin **Käynnistä**-valikosta **Ohjelmat** (Windows XP:ssä **Kaikki ohjelmat**), **HP**, **HP Color LaserJet CM1015/CM1017 -sarja** ja **HP ToolboxFX**. Valitse sitten **Ohje**.
2. Valitse **Järjestelmäasetukset**-välilehti ja valitse sitten **Tulostuslaatu**.
3. Valitse Kalibroi-osiasta **Kalibroi**.

MFP-laitteen puhdistaminen

MFP-laitteeseen voi tulostuksen aikana kertyä paperipölyä, väriainetta ja pölyhiukkasia. Ajan mittaan nämä kertymät voivat aiheuttaa tulostuslaatuongelmia, kuten väritäpliä ja tahroja. Tässä MFP-laitteessa on puhdistustila, joka voi korjata tällaisia ongelmia ja estää niiden syntymisen.





Puhdista paperirata HP ToolboxFX -ohjelman avulla



Huomautus Voit puhdistaa paperiradan HP ToolboxFX -ohjelman avulla seuraavien ohjeiden mukaan. MFP-laitteen CD-levyn \util\cleanpage-kansiossa on ohjeita koneiston puhdistamisesta puhdistussivun avulla silloin, kun käytetty käyttöjärjestelmä ei tue HP ToolboxFX -ohjelmaa.

1. Varmista, että MFP-laitteeseen on kytketty virta ja että se on valmiustilassa.
2. Avaa HP ToolboxFX.
3. Valitse **Ohje**-välilehdestä **Vianmääritys**. Toimi Puhdistussivu-kohdan ohjeiden mukaan.

13 MFP-laitteen hallinta ja huolto

MFP-laitteen mukana toimitetaan useita ohjelmistotyökaluja, joista on käyttäjälle apua laitteen toiminnan valvonnassa, vianmäärityksessä ja ylläpidossa. Tietoja näiden työkalujen käyttämisestä on seuraavissa osissa:

- [Tietosivut](#)
- [Valikkokartta](#)
- [HP ToolboxFX](#)
- [Sulautetun Web-palvelimen käyttäminen](#)
- [Tarvikkeiden käsitteleminen](#)
- [Skannerilasin puhdistaminen](#)
- [MFP-laitteen puhdistaminen](#)
- [Väriaineen loppumisesta ilmoittavan viestin ohittaminen](#)
- [Tulostuskasettien vaihtaminen](#)
- [MFP-laitteen kalibroiminen](#)

Tietosivut

Erikoissivut sijaitsevat MFP-laitteen muistissa. Näiden sivujen avulla voi määrittää ja ratkaista MFP-laitteen ongelmia.

Jos MFP-laitteen kieltä ei ole määritetty oikein asennuksen aikana, kielen voi valita manuaalisesti laitteen tukemista kielistä. Sivut tulostetaan tällä kielellä. Voit vaihtaa kielen HP ToolboxFX -ohjelman avulla.

Esittelysivu

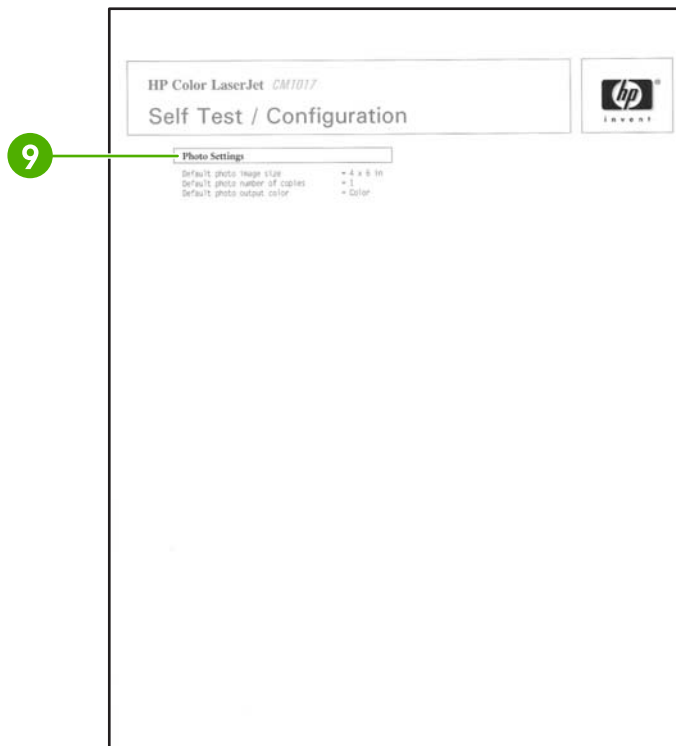
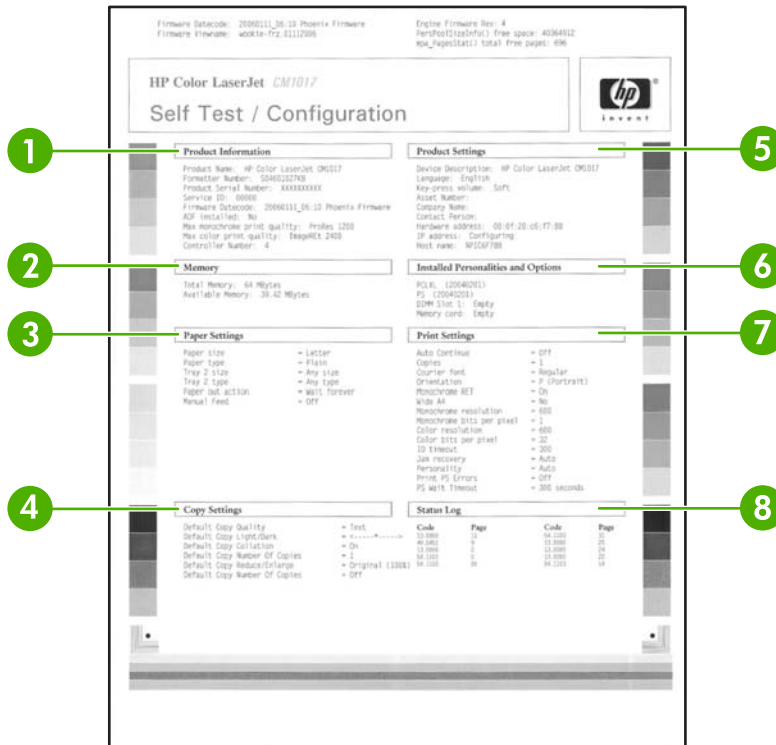
Tulosta esittelysivu painamalla **Skannaa**- ja **Aloita skannaus** -painikkeita samanaikaisesti. Esittelysivun voi tulostaa myös HP ToolboxFX -ohjelmasta.

Asetussivu

Asetussivulla luetellaan MFP-laitteen nykyiset asetukset ja ominaisuudet. Tulosta asetussivu MFP-laitteesta tai HP ToolboxFX -ohjelmasta.

Asetussivun tulostaminen ohjauspaneelistä

1. Paina **Valikko**-painiketta.
2. Valitse nuolipainikkeilla **Raportit**-valikko.
3. Paina **Hyväksy**-painiketta.
4. Valitse **Kokoonpanoraportti** vasemmalla nuolipainikkeella tai oikealla nuolipainikkeella.
5. Tulosta asetusraportti painamalla **Hyväksy**-painiketta.



- 1. Tuotetiedot.** Tässä osassa näkyy yleistietoja MFP-laitteesta, kuten tuotteen nimi ja sarjanumero.
- 2. Muisti.** Tässä osassa on muistiin liittyviä tietoja, esimerkiksi tietoja laitteeseen asennetun muistin kokonaismäärästä.

- 3. Paperiasetukset.** Tässä osassa on tietoja lokeroissa käytettävistä materiaalityypeistä ja kaikkien MFP-laitteen tukemien materiaalien tyyppiasetuksista.
- 4. Kopiointiasetukset.** Tässä osassa on lueteltu MFP-laitteen oletuskopiointitiedot.
- 5. Tuoteasetukset.** Tässä osassa on tietoja MFP-laitteesta, mukaan lukien kieli ja yrityksen nimi.
- 6. Asennetut tulostinkielet ja vaihtoehdot.** Sisältää nykyisen MFP-fontin, DIMM-muistin ja muistikorttitiedot.
- 7. Tulostimen asetukset.** Tässä osassa näkyvät MFP-laitteen tulostinasetukset, kuten väriasetukset, kopiot ja tukoksiin reagoimiseen liittyvät tiedot.
- 8. Tilaloki.** Tässä osassa näkyvät MFP-laitteen virhetiedot.
- 9. Valokuva-asetukset.** Tässä osassa näkyvät oletusvalokuvatiedot, kuten kuvan koko, kopioiden määrä ja tulostusväri.

Tarvikkeiden tilasivu

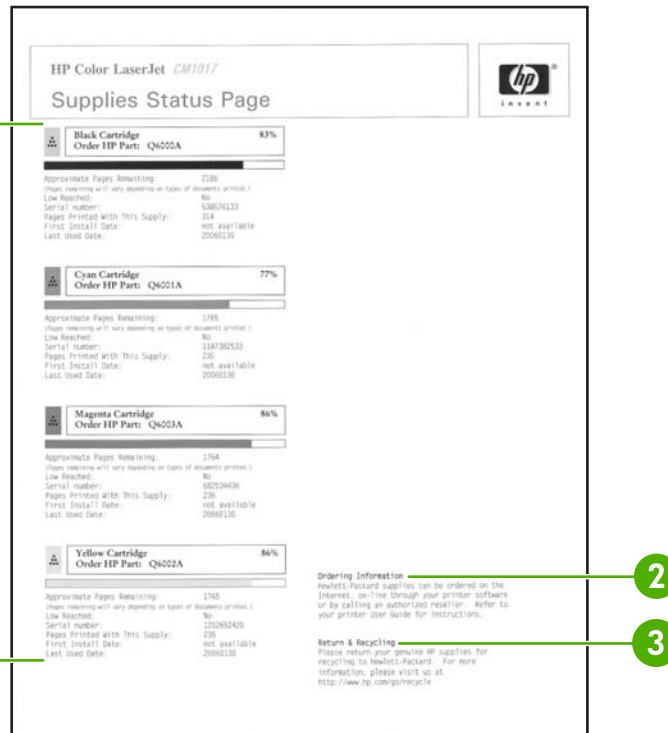
Tarvikkeiden tilasivulla on lueteltu HP-tulostuskasettien jäljellä oleva käyttöikä. Sivulla on myös arvioitu jäljellä olevien sivujen määrä, tulostettujen sivujen määrä ja muita tietoja tarvikkeista. Tarvikkeiden tilasivu on käytettävissä MFP-laitteessa tai HP ToolboxFX -ohjelmassa.

Tarvikkeiden tilasivun tulostaminen ohjauspaneelistä

1. Paina **Valikko**-painiketta.
2. Valitse nuolipainikkeilla **Raportit**-valikko.
3. Paina **Hyväksy**-painiketta.
4. Valitse nuolipainikkeilla **Tarvikkeiden tilasivu**.
5. Tulosta tarvikkeiden tilasivu painamalla **Hyväksy**-painiketta.



Huomautus Tarviketietoja voi tarkastella myös HP ToolboxFX -ohjelmassa.



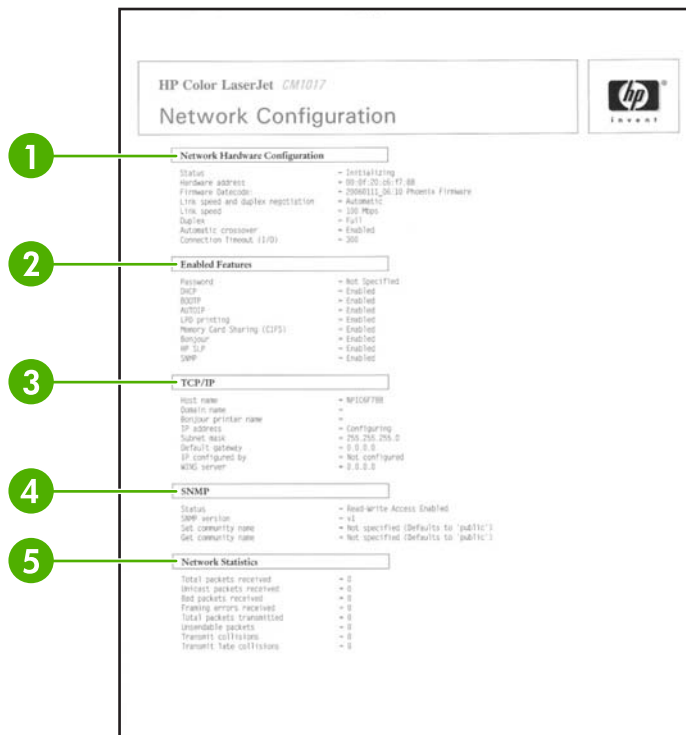
1. **Tulostuskasettialue.** Tämä alue on jaettu useaan osaan, joissa on tietoja laitteeseen asennetuista HP-tulostuskaseteista. Näitä tietoja ovat tulostuskasettien osanumerot, tiedot siitä, onko tulostuskasettien muste vähissä, sekä kunkin tulostuskasetin jäljellä oleva käyttöikä graafisessa muodossa, prosentteina ja jäljellä olevien sivujen arvioituna määränä. Näitä tietoja ei välttämättä ole saatavilla muista kuin HP:n tarvikkeista. Jos tulostimeen on asennettu jokin muu kuin HP-tulostuskasetti, näyttöön tulee virheilmoitus.
2. **Tilastiedot.** Tässä osassa on yleistietoja siitä, miten uusia HP:n tarvikkeita voi tilata.
3. **Palautus ja kierrätys.** Tässä osassa on linkki Web-sivustoon, jossa on lisätietoja kierrätyksestä.

Verkkosivut (vain HP Color LaserJet CM1017 MFP)

Verkko-raporttivalinnan avulla voit tulostaa verkon kokoonpanoraportin.

Verkon kokoonpanoraportin tulostaminen ohjauspaneelistä

1. Paina **Valikko**-painiketta.
2. Valitse nuolipainikkeilla **Raportit**-valikko.
3. Paina **Hyväksy**-painiketta.
4. Valitse nuolipainikkeilla **Verkkoraportti**.
5. Tulosta verkkoasetussivu painamalla **Hyväksy**-painiketta.



- 1. Verkkoaitetekoonpano.** Tässä osassa näkyvät MFP-laitekoonpanotiedot, kuten tila, laiteosoite, ohjelmiston päivityskoodi, linkkinopeustiedot ja yhteyden aikakatkaus.
- 2. Käytettävissä olevat toiminnot.** Tässä osassa näkyvät salasana-, verkkoprotokolla-, muistikortti-, LPD-tulostus-, Bonjour- ja HP SLP-asetukset.
- 3. TCP/IP.** Tässä osassa näkyvät isännän, toimialueen ja tulostimen nimet sekä muut IP-tiedot.
- 4. SNMP.** Tässä osassa näkyvät tila, versio ja Set-/Get-yhteisönimet.
- 5. Verkkotilastot.** Tässä osassa näkyvät paketti- ja törmäystiedot.

Fonttisivu

Fonttisivuilla on luettelo MFP-laitteessa käytettävissä olevista fonteista, kuten HP PostScript Level 3-, PCL- ja PCL6-fonteista.

Fonttisivun tulostaminen ohjauspaneelista

1. Paina **Valikko**-painiketta.
2. Valitse nuolipainikkeilla **Raportit**-valikko.
3. Paina **Hyväksy**-painiketta.
4. Valitse nuolipainikkeilla **PS-fonttiluettelo** tai **PCL-fonttiluettelo**.
5. Tulosta valitsemasi fonttisivu painamalla **Hyväksy**-painiketta.

Käyttösiivu

Käyttösiivulla on tietoja MFP-laitteella tulostettujen sivujen määrästä ja tyypeistä.

Tulosta käyttösiivu seuraavasti:

1. Paina **Valikko**-painiketta.
2. Valitse nuolipainikkeilla **Raportit**-valikko.
3. Paina **Hyväksy**-painiketta.
4. Valitse nuolipainikkeilla **Käyttösiivu**.
5. Tulosta käyttösiivu painamalla **Hyväksy**-painiketta.

Valikkokartta

Valikkokartassa näkyy ohjauspaneelin valintojen valikkorakenne.

Valikkokartan tulostaminen

1. Paina **Valikko**-painiketta.
2. Valitse nuolipainikkeilla **Raportit**-valikko.
3. Paina **Hyväksy**-painiketta.
4. Valitse nuolipainikkeilla **Valikon rakenne**.
5. Tulosta valikkokartta painamalla **Hyväksy**-painiketta.

HP ToolboxFX

HP ToolboxFX on ohjelmisto, jonka avulla voidaan suorittaa seuraavat tehtävät:

- MFP-laitteen tilan tarkistaminen
- MFP-laitteen asetusten määrittäminen
- ongelmien ratkaisutietojen esittäminen
- online-ohjeiden näyttäminen.

Käytä HP ToolboxFX -ohjelmaa, kun MFP-laite on kytketty suoraan tietokoneeseen tai verkkoon. Suorita ohjelmiston asennus käyttämällä HP ToolboxFX -ohjelmaa.



Huomautus HP ToolboxFX ei ole tuettu Windows Server 2003- tai Macintosh-käyttöjärjestelmissä.

Huomautus HP ToolboxFX -ohjelman avaamiseen ja käyttämiseen ei tarvita Internet-yhteyttä.

HP ToolboxFX -ohjelman käyttäminen

Avaa HP ToolboxFX -ohjelma jollakin seuraavista tavoista:

- Kaksoisnapsauta Windowsin HP ToolboxFX -ohjelmaryhmäkuvaketta tai ilmaisialueella olevaa ohjelman kuvaketta.
- Valitse Windowsin **Käynnistä**-valikosta **Ohjelmat** (tai **Kaikki ohjelmat**, jos kyseessä on Windows XP) ja valitse sitten **HP**. Valitse lopuksi **HP ToolboxFX**.

HP ToolboxFX -ohjelma sisältää seuraavat osat:

- [Tila](#)
- [Hälytykset](#)
- [Ohje](#)
- [Järjestelmäasetukset](#)
- [Tulostusasetukset](#)
- [Verkkoasetukset](#)

Tila

HP ToolboxFX -ohjelman **Tila**-kansio sisältää linkit seuraaville pääsivuille:

- **Laitteen tila.** Katso MFP-laitteen tilatiedot. Tällä sivulla on MFP-laitteen tilaan liittyviä tietoja, esimerkiksi tietoja tukoksesta tai tyhjästä syöttölokerosta. Kun olet ratkaissut MFP-laitteen ongelman, päivitä laitteen tila valitsemalla **Päivitä tila**.
- **Tarvikkeiden tilasivu:** Näyttää yksityiskohtaiset tulostustarvikkeita koskevat tiedot, esimerkiksi tulostuskasetin jäljellä olevan värin arvioidun määrän prosentteina ja nykyisellä tulostuskasetilla tulostettujen sivujen määrän. Sivulla on linkit myös tarvikkeiden tilauspalveluun ja kierrätystietoihin.

- **Laitteen asetukset:** Katso tarkka kuvaus MFP-laitteen nykyisistä asetuksista sekä tiedot siitä, onko laitteeseen asennettu valinnaisia lokeroita ja siitä, kuinka paljon laitteeseen on asennettu muistia.
- **Verkkoasetus:** Katso tarkka kuvaus käytössä olevista verkkomäärittelyistä mukaan lukien IP-osoite ja verkon tila.
- **Tulosta tietosivut.** Tulosta asetussivu ja MFP-laitteen muita valittavissa olevia tietosivuja, kuten tarvikkeiden tilasivu ja esittelysivu.
- **Tapahtumaloki:** Katso MFP-virheiden luettelo. Viimeisimmät virheet ovat luettelon yläosassa.

Tapahtumaloki

Tapahtumaloki on nelisarakeinen taulukko, johon MFP-laitteen tapahtumat kirjataan myöhempää tarkastelua varten. Loki sisältää MFP-laitteen ohjauspaneelin näytössä näkyviä virhesanomiam vastaavat koodit. Sivunumerointi-sarakkeessa näkyy, kuinka monta sivua MFP-laitteella oli tulostettu, kun virhe ilmeni. Tapahtumalokissa on myös lyhyt kuvaus virheestä. Lisätietoja virhesanomista on kohdassa [Ohjauspaneelin viestit](#).

Hälytykset

HP ToolboxFX -ohjelman **Hälytykset**-kansio sisältää linkit seuraaville pääsivuille:

- **Tilahälytysten asetukset:** Määritä MFP-laite lähettämään ponnausviesti tietyistä tapahtumista, kuten vähäisestä väriaineen määrästä.
- **Sähköpostihälytysten asetukset:** Määritä MFP-laite lähettämään sähköpostihälytys tietyistä tapahtumista, kuten vähäisestä väriaineen määrästä.

Tilahälytysten asettaminen

HP ToolboxFX -ohjelmalla voit määrittää MFP-laitteen lähettämään tietokoneelle hälytyksiä tietyistä tapahtumista ponnausviesteinä. Voit määrittää viestin lähetettäväksi esimerkiksi tukoksista, HP-tulostuskasettien alhaisesta väriainemäärästä, muiden valmistajien kuin HP:n tulostuskasettien käyttämisestä, syöttölokeroiden tyhjentymisestä ja tietyistä virhesanomista.

Voit valita hälytystavaksi ponnausviestin, ilmaisialueen kuvakkeen viestin, työpöytäviestin tai nämä kaikki kolme hälytystapaa. Ponnausviestit tulevat näkyviin vain, kun MFP-laitteella tulostetaan tietokoneesta, jossa hälytyksiä on määritetty käytettäväksi.



Huomautus Muutokset tulevat käyttöön, kun valitset **Käytä**.

Sähköpostihälytysten asettaminen

Voit määrittää HP ToolboxFX -ohjelmaan enintään kaksi sähköpostiosoitetta, joihin lähetetään viestit tietyistä tapahtumista. Kummallekin sähköpostiosoitteelle voi määrittää eri tapahtumat. Määritä sähköpostipalvelin, joka lähettää sähköpostiviestit MFP-laitteen hälytyksistä.



Huomautus Muutokset tulevat käyttöön, kun valitset **Käytä**.

Ohje

HP ToolboxFX -ohjelman **Ohje**-kansio sisältää linkit seuraaville pääsivuille:

- **Vianmääritys.** Tulosta vianmäärityssivuja, puhdista MFP-laite ja tarkastele Microsoft Officen perusvärejä. Lisätietoja Microsoft Officen perusväreistä on kohdassa [Värien sovittaminen](#).
- **Miten tehdään?.** Katso Miten tehdään? -ohje.
- **Animoidut esitykset.**
- **Käyttöohje.** Katso tietoja MFP-laitteen käytöstä, takuusta, teknisistä ominaisuuksista ja käyttämistäsi tukipalveluista. Käyttöohje on saatavana sekä HTML- että PDF-muodossa.

Järjestelmäasetukset

HP ToolboxFX -ohjelman **Järjestelmäasetukset**-kansio sisältää linkit seuraaville pääsivuille:

- **Laitteen tiedot.** Katso MFP-laitteen tiedot, kuten kuvaus ja yhteyshenkilö.
- **Paperinkäsittely.** Muuta MFP-laitteen paperinkäsittelyasetuksia, kuten oletuspaperikokoa ja -tyyppiä.
- **Tulostuslaatu.** Muuta MFP-laitteen tulostuslaatuasetuksia.
- **Tulostustumuus.** Muuta laitteen tulostustiheysasetuksia, kuten kontrastia, korostuksia, keskisävyjä ja varjostusta.
- **Paperityypit.** Muuta MFP-laitteen tila-asetuksia tulostusmateriaalityyppikohtaisesti, esimerkiksi kiilto- tai kirjelumakepaperin tai rei'itetyn paperin tila-asetuksia.
- **Järjestelmän asetukset.** Muuta MFP-laitteen järjestelmäasetuksia, kuten laitteen kielivalintaa ja tukoksista palautumista.
- **Huolto.** Tee MFP-laitteen ylläpidossa tarvittavia toimenpiteitä.
- **Laitekysely.** HP ToolboxFX -ohjelma on säännöllisesti yhteydessä laitteen kanssa selvittääkseen laitteen tilan ja käytettävissä olevat toiminnot.
- **Tallenna ja palauta asetukset.** Tallenna MFP-laitteen nykyiset asetukset tiedostoksi tietokoneeseen. Tiedoston avulla voit ladata samat asetukset toiseen MFP-laitteeseen tai palauttaa ne myöhemmin tähän laitteeseen.
- **Salasana.** Jos olet määrittänyt salasanan, pääset muuttamaan kaikkia HP ToolboxFX -ohjelmiston järjestelmä-, sähköpostihälytys- tai verkkoasetuksia kirjoittamalla tämän salasanan.

Laitteen tiedot

Tallenna HP ToolboxFX -ohjelman laitetiedot ja tietoja MFP-laitteesta tulevaa käyttöä varten. Näihin kenttiin kirjoitetut tiedot näkyvät asetussivulla. Voit kirjoittaa kenttiin mitä tahansa merkkejä.



Huomautus Muutokset tulevat käyttöön, kun valitset **Käytä**.

Paperinkäsittely

HP ToolboxFX -ohjelman paperinkäsittelyvalintojen avulla voit määrittää oletusasetukset. Nämä asetukset ovat käytettävissä myös ohjauspaneelin valikoissa **Järjestelmäasetukset** ja **Paperiasetukset**. Lisätietoja on kohdassa [Ohjauspaneelin valikot](#).

Paperin loppumisen varalle on käytettävissä kolme tulostustöiden käsittelyvaihtoehtoa:

- Valitse **Wait for paper to be loaded** (Odota paperin lataamista).
- Peruuta tulostustyö valitsemalla avattavasta **Paper out action** (Paperi loppu -toim.) -luettelosta **Peruuta**.
- Tulosta tulostustyö toisesta paperilokerosta valitsemalla avattavasta **Paper out time** (Paperi loppu -aika) -luettelosta **Ohita**.

Paper out time (Paperi loppu -aika) -kenttä määrittää, miten kauan MFP-laite odottaa ennen valintojen toteuttamista. Kelvolliset arvot ovat 0–3 600 sekuntia.



Huomautus Muutokset tulevat käyttöön, kun valitset **Käytä**.

Tulostuslaatu

HP ToolboxFX -ohjelman tulostuslaatuasetusten avulla voit parantaa tulostustöiden ulkoasua. Nämä asetukset ovat käytettävissä myös ohjauspaneelin valikoissa **Järjestelmäasetukset** ja **Tulostuslaatu**. Lisätietoja on kohdassa [Ohjauspaneelin valikot](#).

Nämä asetukset valvovat tulostuslaatua.

- Värien kalibrointi
 - Käynnistyskalibrointi
 - Kalibroinnin ajoitus
 - Kalibroi nyt
- Harmaasävytulostus

Harmaasävytulostusasetukset	Kuvaus
Tarkkuus	Valitse tarkkuudeksi 600, kun tulostat normaaleja töitä, ja FastRes 1200, kun tulostat tarkkoja töitä. Jos haluat tarkimman mahdollisen tulostustarkkuuden, valitse ProRes 1200. Tätä asetusta käytettäessä tulostus kestää kauan.
REt	HP:n tulostuslaatua parantava REt-tekniikka



Huomautus Muutokset tulevat käyttöön, kun valitset **Käytä**.

Tulostustumuus

Tulostustumuus-asetusten avulla voit hienosäätää kuvien, sivujen ja asiakirjojen tulostuksessa käytettävien syaanin, magentan, keltaisen ja mustan väriaineen tummuutta (määrää).

Tulostustummuusasetukset	Kuvaus
Kontrastit	Kontrasti tarkoittaa vaaleiden (korostus) ja tummien (varjostus) värien tummuuseroa. Voit lisätä vaaleiden ja tummien värien tummuuseroa (sama kuin negatiivinen vaaleiden sävyjen säätö ja positiivinen varjostussäätö) lisäämällä kontrastiasetuksen arvoa. Voit pienentää vaaleiden ja tummien värien tummuuseroa (sama kuin positiivinen vaaleiden sävyjen säätö ja negatiivinen varjostussäätö) pienentämällä kontrastiasetuksen arvoa.
Vaaleat sävyt	Vaaleat sävyt tarkoittavat lähellä valkoista olevia värejä. Voit tummentaa vaaleita värejä lisäämällä vaaleiden sävyjen asetuksen arvoa ja vaalentaa vaaleita värejä pienentämällä vaaleiden sävyjen asetuksen arvoa. Tämä säätö ei vaikuta keskisävyihin tai varjostukseen.
Keskisävyt	Keskisävy tarkoittaa valkoisen ja täysin tummien värien keskivälillä olevia värejä. Voit tummentaa keskisävyjä lisäämällä keskisävyasetuksen arvoa ja vaalentaa keskisävyjä pienentämällä keskisävyasetuksen arvoa. Tämä säätö ei vaikuta vaaleisiin sävyihin tai varjostukseen.
Varjot	Varjostusvärit ovat lähes täysin tummia värejä. Voit tummentaa varjostusta lisäämällä varjostusasetuksen arvoa ja vaalentaa varjostusta pienentämällä varjostusasetuksen arvoa. Tämä säätö ei vaikuta vaaleisiin sävyihin tai keskisävyihin.

Järjestelmän salasanan määrittäminen

Määritä järjestelmän salasana HP ToolboxFX -ohjelmassa seuraavasti.

1. Avaa HP ToolboxFX ja valitse **Järjestelmäasetukset**.



Huomautus Jos MFP-laitteelle on jo aiemmin määritetty salasana, ohjelma pyytää kirjoittamaan tämän salasanan. Kirjoita salasana ja valitse **Käytä**.

2. Valitse **Salasana**.
3. Kirjoita **Salasana**-ruutuun haluamasi salasana ja vahvista se kirjoittamalla **Vahvista salasana** -ruutuun sama salasana uudelleen.
4. Tallenna salasana valitsemalla **Käytä**.

Järjestelmän salasanan poistaminen

1. Avaa HP ToolboxFX ja valitse **Järjestelmäasetukset**.



Huomautus Jos MFP-laitteelle on jo aiemmin määritetty salasana, ohjelma pyytää kirjoittamaan tämän salasanan. Kirjoita salasana ja valitse **Käytä**.

2. Valitse **Salasana**.
3. Poista kaikki merkit sekä **Salasana**- että **Vahvista salasana** -kentästä.
4. Poista salasana valitsemalla **Käytä**.

MFP-laitteen kaikkien tehdasoletusasetusten palauttaminen

Jos unohdat tai kadotat salasanan, voit palauttaa MFP-laitteen kaikki tehdasoletusasetukset seuraavien ohjeiden mukaan.



VAARA! Voit poistaa salasanan ja kaikki MFP-laitteen asetuksiin tekemäsi muutokset seuraavien ohjeiden avulla.

1. Paina ohjauspaneelin **Valikko**-painiketta.
2. Valitse nuolipainikkeilla **Huolto**-valikko.
3. Paina **Hyväksy**-painiketta.
4. Valitse nuolipainikkeilla **Palauta oletus** -valikko.
5. Paina **Hyväksy**-painiketta.
6. Vahvista oletusasetusten palautus painamalla uudelleen **Hyväksy**-painiketta.

Paperityypit

Näiden HP ToolboxFX -ohjelman **Paperityypit**-asetusten avulla voit määrittää eri paperityyppejä vastaavat tulostustilat. Voit palauttaa kaikkien tulostustilojen tehdasasetukset valitsemalla **Restore modes** (Palauta tilat).



Huomautus Muutokset tulevat käyttöön, kun valitset **Käytä**.

Järjestelmän asetukset

HP ToolboxFX -ohjelman järjestelmäasetusten avulla voit määrittää yleiset tulostusasetukset. Näitä asetuksia ei voi määrittää laitteen ohjauspaneelissa.



Huomautus Muutokset tulevat käyttöön, kun valitset **Käytä**.

Huolto

MFP-laitteeseen voi tulostuksen aikana kertyä paperipölyä, väriainetta ja pölyhiukkasia. Ajan mittaan nämä kertymät voivat aiheuttaa tulostuslaatuongelmia, kuten väritäpliä ja tahroja.

HP ToolboxFX -ohjelma sisältää toiminnon paperiradan helppoa puhdistusta varten. Lisätietoja on kohdassa [Puhdista paperirata HP ToolboxFX -ohjelman avulla](#).

Laitekyselysivu

HP ToolboxFX -ohjelma on säännöllisesti yhteydessä laitteen kanssa selvittääkseen laitteen tilan ja käytettävissä olevat toiminnot. Käyttämällä kyselysivua voit poistaa ponnahdusviestit ja laitteessa olevat **Skannaa**- ja **Aloita skannaus** -painikkeet käytöstä.

Tulostusasetukset

HP ToolboxFX -ohjelman Tulostusasetukset-kansio sisältää linkit seuraaville pääsivuille:

Tulostus

HP ToolboxFX -ohjelman tulostusasetusten avulla voit määrittää kaikkien tulostustoimintojen asetuksia. Nämä asetukset ovat käytettävissä myös ohjauspaneelin valikossa **Tulostusasetukset**. Lisätietoja on kohdassa [Ohjauspaneelin valikot](#).



Huomautus Muutokset tulevat käyttöön, kun valitset **Käytä**.

PCL5c

Määritä nämä PCL5c-asetukset:

- fontin numero
- fontin merkkitiheys
- fontin pistekoko
- merkistö
- liitä rivinvaihto/siirto
- lomakkeen pituus.

PostScript

Käytä PostScript-valintaa, kun haluat käyttää PostScript-tulostusta. Kun **Print PostScript error** (Tulosta PostScript-virhe) -valinta on käytössä, laite tulostaa automaattisesti PostScript-virhesivun PostScript-virheiden yhteydessä.



Huomautus Muutokset tulevat käyttöön, kun valitset **Käytä**.

Muistikortti (vain HP Color LaserJet CM1017 MFP)

HP ToolboxFX -ohjelman muistikorttivalintojen avulla voit määrittää muistikorttitulostusta käytettäessä käytettävät asetukset.

- **Valokuvan oletuskoko.** Valitse tulostettavien kuvien koko avattavasta luetteloruudusta.
- **Valokuvakopioiden oletusmäärä.** Kirjoita tulostettavan kuvan kopioiden määrä (0–99).
- **Väri.** Valitse avattavasta luettelosta joko **Väri** tai **Mustavalkotulostus**.

Tallenna asetukset valitsemalla **Ota muistikortit käyttöön** -valintaruutu.

Verkkoasetukset

Verkonvalvoja voi määrittää HP ToolboxFX -ohjelman **Verkkoasetukset-välilehti**-kansiossa MFP-laitteen verkkoasetukset, kun laite on kytketty IP-pohjaiseen verkkoon.

Asetukset ovat seuraavat:

- IP-asetukset
- Lisäasetukset

- SNMP
- Verkkokokoonpano

Sulautetun Web-palvelimen käyttäminen

Käyttämällä HP ToolboxFX -ohjelmaa voit tarkastella Web-sivuilta MFP-laitteen tilaa, kun MFP-laite on kytketty suoraan tietokoneeseen.

Kun MFP-laite on kytketty verkkoon, sulautettu Web-palvelin on automaattisesti käytettävissä. Voit käyttää sulautettua Web-palvelintä millä tahansa tuetulla selaimella.

Sulautetun Web-palvelimen avulla voit tarkastella MFP-laitteen ja verkon tilaa ja hallita tulostustoimintoja omalta tietokoneeltasi laitteen ohjauspaneelin sijaan. Seuraavassa on esimerkkejä sulautetun Web-palvelimen toiminnoista. Voit esimerkiksi:

- tarkastella MFP-laitteen tilatietoja
- määrittää lokeroihin ladattujen paperien tyypit
- määrittää kaikkien tarvikkeiden jäljellä olevan käyttöiän ja tilata uusia tarvikkeita
- tarkastella ja muuttaa lokeromääriytyksiä
- tarkastella ja muuttaa MFP-asetuksia
- tarkastella ja tulostaa sisäisiä tietosivuja
- tarkastella ja muuttaa verkkomääriytyksiä.

Sulautettu Web-palvelin tukee seuraavia Windows-selaimia:

Windows	Macintosh
Microsoft Internet Explorer 6.0 tai uudempi	Safari 1.2 tai uudempi
Netscape 7.0 tai uudempi	Netscape 7.0 tai uudempi
Opera 7.0 tai uudempi	Opera 7.0 tai uudempi
Firefox 1.0 tai uudempi	Firefox 1.0 tai uudempi
Mozilla 1.6 tai uudempi	Mozilla 1.6 tai uudempi

Sulautettu Web-palvelin toimii, kun MFP-laite on kytketty IP-pohjaiseen verkkoon. Sulautettu Web-palvelin ei tue IPX-pohjaisia verkkoja tai AppleTalk MFP-yhteyksiä. Sulautetun Web-palvelimen avaamiseen ja käyttämiseen ei tarvita Internet-yhteyttä.

Sulautetun Web-palvelimen käyttäminen verkkoyhteyden avulla

Kirjoita MFP-laitteen IP-osoite tuetun Web-selaimen osoitekenttään. (IP-osoitteen voi selvittää tulostamalla asetussivun. Lisätietoja asetussivun tulostamisesta on kohdassa [Asetussivu.](#))



Huomautus Jos sulautettuun Web-palvelimeen ei saada yhteyttä IP-osoitteen avulla, kokeile isäntäkoneen nimeä.

Huomautus Kun URL-osoitteen sivu on avoinna, määritä sille kirjanmerkki, jotta voit helposti palata sivulle.

1. Sulautetussa Web-palvelimessa on kolme välilehteä, joissa on MFP-laitteen asetuksia ja tietoja:
 - **Tiedot**-välilehti
 - **Asetukset**-välilehti
 - **Verkko**-välilehti.
2. Napsauta haluamaasi välilehteä.

Tietoja-välilehti

Tietoja-sivuryhmään kuuluvat seuraavat sivut:

- **Laitteen tila.** Näyttää MFP-laitteen tilan ja HP-tarvikkeiden jäljellä olevan käyttöiän. Nolla prosenttia (0 %) tarkoittaa, että tarvike on käytetty loppuun. Sivulla näkyy myös kussakin lokerossa olevan tulostusmateriaalin tyyppi ja koko.
- **Asetusten määrittäminen:** Näyttää MFP-laitteen asetussivulta peräisin olevat verkko- ja tuotetiedot, kuten sivumäärät sekä tulostus- ja paperiasetukset.
- **Tarvikkeiden tila:** Näyttää HP-tarvikkeiden jäljellä olevan käyttöiän. Nolla prosenttia (0 %) tarkoittaa, että tarvike on käytetty loppuun. Tällä sivulla on myös tarvikkeiden osanumerot. Voit tilata uusia tarvikkeita napsauttamalla ikkunan vasemmassa reunassa olevan **Muut linkit** -kohdan **Tilaa tarvikkeita** -painiketta. Web-sivujen selaamiseen tarvitaan Internet-yhteyttä.
- **Tulosta tietosivut.** Voit tulostaa MFP-laitteen sisäisiä sivuja etätoimintona.

Asetukset-välilehti

Tämän välilehden avulla voit määrittää MFP-laitteen tietokoneessa. **Asetukset**-välilehti voidaan suojata salasanaalla. Jos MFP-laite on kytketty verkkoon, neuvottele MFP-järjestelmänvalvojan kanssa, ennen kuin muutat tämän välilehden asetuksia.

Asetukset-välilehti sisältää seuraavat sivut:

- **Paperinkäsittely:** Määritä paperinkäsittelyasetukset.
- **Tulostaminen:** Määritä IO-aikakatkaus.
- **Tulostuslaatu:** Määritä värien kalibrointi- ja optimointiasetukset.
- **Tulostustiheys:** Määritä tulostustiheysasetuksia, kuten kontrastia, korostuksia, keskisävyjä ja varjostusta.
- **Paper Type Settings** (Paperityyppiasetukset): Määritä paperityypit.
- **Tulostustilat:** Määritä tulostustila-asetukset.
- **Järjestelmän asetukset:** Voit määrittää järjestelmäasetuksia, esimerkiksi tukoksiin reagoimisen, automaattisen jatkamisen, kontrastin näyttämisen ja MFP-laitteen kielen asetuksia.
- **Huolto:** Käynnistää puhdistustilan ja palauttaa tehdasasetukset.
- **Salasana:** Määrittää tai vaihtaa järjestelmänvalvojan salasanan.

Verkkoyhteydet-välilehti

Tämän välilehden avulla verkonvalvoja voi määrittää MFP-laitteen verkkoasetukset, kun laite on kytketty IP-pohjaiseen verkkoon.

- **IP-asetukset:** Määrittää IP-asetukset.
- **Lisäasetukset:** Ottaa käyttöön verkkotoimintoja, kuten SLP Config, DHCP, BOOTP ja AutoIP.
- **mDNS:** Määrittää mDNS-asetuksia. Näiden asetusten avulla voit ottaa käyttöön tai poistaa käytöstä Rendezvous- tai Bonjour-etsimisen.
- **SNMP:** Määrittää SNMP-protokollat.

Muita HP ToolboxFX -ohjelman linkkejä

Jos haluat käyttää näitä linkkejä, käytävissä tulee olla Internet-yhteys. Jos käytät puhelinverkkoyhteyttä etkä ole muodostanut Internet-yhteyttä sulautettuun Web-palvelimeen heti käynnistyksen yhteydessä, muodosta yhteys sulautettuun Web-palvelimeen ennen näille Web-sivuille siirtymistä. Sulautettu Web-palvelin on ehkä suljettava ensin ja avattava sitten uudelleen, jotta Internet-yhteys voidaan muodostaa.

- **HP Instant Support™:** Muodostaa yhteyden HP:n Web-sivustoon, josta voit hakea ratkaisua ongelmaan. Tämä palvelu analysoi MFP-laitteen virhelokin ja asetustiedot ja kokoaa MFP-laitetta koskevat diagnostiikka- ja tukitiedot.
- **Tuotteen rekisteröiminen:** Napsauttamalla tätä linkkiä voit avata HP:n Web-sivuston, jossa voit rekisteröidä tuotteen.
- **Tilaa tarvikkeita:** Napsauttamalla tätä linkkiä voit muodostaa yhteyden HP:n Web-sivustoon ja tilata alkuperäisiä HP-tarvikkeita, esimerkiksi tulostuskasetteja ja paperia.
- **Tuotetuki:** Muodostaa yhteyden HP Color LaserJet CM1015/CM1017 MFP -laitteen tukisivustoon, jossa voit hakea ohjeita yleisiin ongelmiin.

Tarvikkeiden käsitleminen

Lisätietoja näiden tarvikkeiden takuuehdoista on kohdassa [Tulostuskasetin rajoitettu takuu](#).

Tarvikkeiden käyttöikä

Tulostuskasetin käyttöikä vaihtelee tulostustöiden vaatiman väriainemäärän mukaan. Kun tulostetaan tekstiä, jonka peitto on noin viisi prosenttia, HP Color LaserJet CM1015/CM1017 MFP -laitteen syaanilla, magentalla tai keltaisella tulostuskasetilla voi tulostaa keskimäärin 2 000 sivua ja mustalla tulostuskasetilla keskimäärin 2 500 sivua. Normaalisissa liikekirjeissä käytetään viiden prosentin peittoastetta.

Tarvikkeiden tarkistaminen ja tilaaminen

Voit tarkistaa tarvikkeiden tilan ohjauspaneelista tulostamalla tarvikkeiden tilasivun tai avaamalla HP ToolboxFX -ohjelman. Hewlett-Packard suosittelee, että tilaat uuden tulostuskasetin heti, kun vähissä olevasta väriaineesta ilmoitetaan ensimmäisen kerran. Uuden tulostuskasetin tilaamisesta muistutetaan yleensä noin kaksi viikkoa ennen väriaineen loppumista. Kun käytät uutta HP-tulostuskasettia, saat käyttöösi seuraavat tarviketiedot:

- kasetin jäljellä olevan käyttöajan
- arvioidun jäljellä olevan sivumäärän
- tulostettujen sivujen määrän
- muut tarviketiedot.



Huomautus Jos MFP-laite on liitetty verkkoon, HP ToolboxFX -ohjelma voidaan määrittää lähettämään ilmoitus sähköpostitse, kun tulostuskasetin väriaine on vähissä tai käyttöikä on lopussa. Jos MFP-laite on liitetty suoraan tietokoneeseen, HP ToolboxFX -ohjelma voidaan määrittää antamaan varoitus, kun tarvikkeet ovat vähissä.

Tarvikkeiden tilan tarkistaminen ja niiden tilaaminen ohjauspaneelin kautta

Tee jompikumpi seuraavista:

- Tarkista tarvikkeiden tilailmaisimet ohjauspaneelin kautta. Tilailmaisimet ilmaisevat, onko tulostuskasetti vähissä tai loppunut. Kysymysmerkki (?) osoittaa, että tulostimeen on asennettu muu kuin HP:n tulostuskasetti.
- Tulosta tarvikkeiden tilasivu MFP-laitteesta valitsemalla **Raportit-valikosta Tarvikkeiden tila**. Lisätietoja on kohdassa [Tarvikkeiden tilasivu](#).

Jos tarvikkeet ovat vähissä, voit tilata niitä paikallisen HP-jälleenmyyjän kautta, puhelimitse tai Internetin kautta. Osanumerot on lueteltu kohdassa [Lisävarusteet ja tarviketiedot](#). Tietoja tilaamisesta Internetin kautta on kohdassa <http://www.hp.com/go/ljsupplies>.

Tarvikkeiden tarkistaminen ja tilaaminen HP ToolboxFX -ohjelmassa

Voit määrittää HP ToolboxFX -ohjelman lähettämään hälytyksen, kun tarvikkeet ovat vähissä. Voit vastaanottaa hälytykset sähköpostitse, ponnahdusviesteinä vai tehtäväpalkin kuvakkeina. Voit tilata tarvikkeita HP ToolboxFX -ohjelman **Muita linkkejä** -kohdasta valitsemalla **Tilaa tarvikkeita**. Web-sivujen selaamiseen tarvitaan Internet-yhteyttä.

Lisätietoja on kohdassa [HP ToolboxFX](#).

Tarvikkeiden tarkistaminen ja tilaaminen HP Solution Center -ohjelmassa

Valitse HP Solution Center -ohjelmassa MFP-laite. Tarvikkeiden tila näkyy laitteen tilasivulla. Tee tilaus HP ToolboxFX -ohjelmalla.

Tarvikkeiden säilytykseen liittyviä ohjeita

Noudata seuraavia tulostuskasettien säilyttämistä koskevia ohjeita:

- Säilytä tulostuskasetti asentamiseen saakka avaamattomassa pakkauksessa.



VARO Tulostuskasetti voi vahingoittua, jos se altistetaan valolle muutamaa minuuttia pitemmäksi ajaksi.

- [Taulukko C-5 Ympäristösuositukset](#) sisältää tietoja tarvikkeiden käyttö- ja säilytyslämpötiloista.
- Säilytä tarvikkeet vaakasuorassa asennossa.
- Säilytä tarvikkeet pimeässä ja kuivassa paikassa kaukana lämmönlähteistä ja magneeteista.

Tarvikkeiden vaihtaminen ja kierrättäminen

Asenna uusi HP:n tulostuskasetti tarvikkeen pakkauksessa olevien ohjeiden mukaisesti. Ohjeita on myös *aloitusoppaassa*.

Voit kierrättää tarvikkeet seuraavasti:

- Pane käytetty tarvike laatikkoon, jossa uusi tarvike toimitettiin.
- Lisää ja täydennä tarvikkeen mukana toimitettu palautustarra.
- Lähetä käytetty tarvike HP:lle kierrätettäväksi.

Katso tarkemmat tiedot kierrätysoppaasta, joka toimitetaan kaikkien uusien HP-tarvikkeiden mukana. Lisätietoja HP:n kierrätysohjelmasta on kohdassa [HP LaserJet -tulostustarvikkeet](#).

HP ja muut kuin HP-tarvikkeet

Hewlett-Packard Company ei voi suositella uusia eikä uusittuja tarvikkeita, jotka ovat muiden kuin HP:n valmistamia. Koska tällaiset tarvikkeet eivät ole HP:n tuotteita, HP ei voi vaikuttaa niiden tuotesuunnitteluun tai laatuun. MFP-laitteen takuu *ei* kata huolto- ja korjaustoimenpiteitä, jotka aiheutuvat muiden kuin HP:n valmistamien tarvikkeiden käytöstä.

Kun MFP-laitteeseen asennetaan uusi tarvike, laite ilmoittaa, onko kyseessä aito HP-tarvike. Jos MFP-laitteeseen asennetaan aito HP-tarvike, joka on käytetty lähes loppuun toisessa HP:n MFP-laitteessa, laite ei tunnista tarviketta HP:n tarvikkeeksi. Kun tarvike palautetaan siihen MFP-laitteeseen, jossa sitä alun perin käytettiin, HP:n ominaisuudet ja toiminnot otetaan uudelleen käyttöön.

Muiden kuin HP:n tarvikkeiden käyttäminen MFP-laitteessa

Jos asennat muun kuin HP:n tulostuskasetin, näytössä näkyy kysymysmerkki kyseisen tulostuskasetin tietojen yläpuolella. Jos haluat tulostaa tällä tarvikkeella, joka ei ole HP:n valmistama, valitse **Hyväksy**, kun asennat tarvikkeen ensimmäisen kerran. Tilailmaisimet eivät ilmaise, onko tällainen tarvike vähissä tai loppunut.



VARO MFP-laite ei ehkä lopeta tulostamista, kun käytössä on muita kuin HP:n valmistamia tarvikkeita. MFP-laite voi vahingoittua, jos sillä tulostetaan, kun tulostuskasetin väriaine on käytetty loppuun. Katso kohtia [Hewlett-Packardin rajoitettu takuu](#) ja [Tulostuskasetin rajoitettu takuu](#).

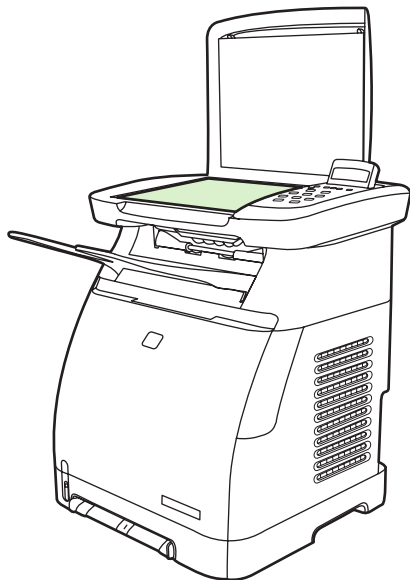
HP:n tarvikväärennösten vastainen sivusto

Tutustu HP:n tarvikväärennösten vastaiseen sivustoon osoitteessa <http://www.hp.com/go/anticounterfeit>, jos tarvikkeiden tilailmaisimet tai HP ToolboxFX -ohjelma ilmaisevat, että tulostuskasetti ei ole HP:n tarvike, vaikka se on myyty sinulle aitona HP:n tarvikkeena.

Skannerilasin puhdistaminen

Likainen lasi saattaa aiheuttaa kuvaan skannaus- ja kopiointivirheitä.

1. Kytke laite pois päältä, irrota verkkojohto sähköpistokkeesta ja nosta kansi.
2. Puhdista lasi pehmeällä nukkaamattomalla lasinpuhdistusaineeseen kastetulla kankaalla.

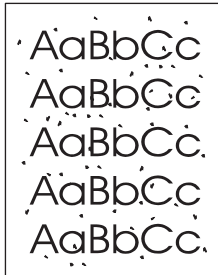


VARO Älä käytä hankausaineita, asetonia, bentseeniä, ammoniakkia, etyylialkoholia tai hiilitetrakloridia minkään laitteen osan puhdistamiseen. Aineet saattavat vahingoittaa laitetta. Älä kaada nesteitä suoraan lasipinnalle. Nesteet saattavat vuotaa lasin alle ja vahingoittaa laitetta.

3. Estä läikkien syntyminen kuivaamalla lasi nukkaamattomalla kankaalla.

MFP-laitteen puhdistaminen

MFP-laitteeseen voi tulostuksen aikana kertyä paperipölyä, väriainetta ja pölyhiukkasia. Ajan mittaan nämä kertymät voivat aiheuttaa tulostuslaatuongelmia, kuten väritäpliä ja tahroja. Tässä MFP-laitteessa on puhdistustila, joka voi korjata tällaisia ongelmia ja estää niiden syntymisen.



Puhdista paperirata HP ToolboxFX -ohjelman avulla



Huomautus Voit puhdistaa paperiradan HP ToolboxFX -ohjelman avulla seuraavien ohjeiden mukaan. MFP-laitteen CD-levyn \util\cleanpage-kansiossa on ohjeita koneiston puhdistamisesta puhdistussivun avulla silloin, kun käytetty käyttöjärjestelmä ei tue HP ToolboxFX -ohjelmaa.

1. Varmista, että MFP-laitteeseen on kytketty virta ja että se on valmiustilassa.
2. Avaa HP ToolboxFX.
3. Valitse **Ohje**-välilehdestä **Vianmääritys**. Toimi Puhdistussivu-kohdan ohjeiden mukaan.

Väriaineen loppumisesta ilmoittavan viestin ohittaminen

HP Color LaserJet CM1015/CM1017 MFP -laitteessa näkyy viesti **Tilaa tarvikkeita**, kun tulostuskasetin väriaine on vähissä, ja **Vaihda kasetteja**, kun kasetin väriaine on lopussa. **Parhaan tulostuslaadun varmistamiseksi HP suosittelee, että kasetti vaihdetaan, kun näyttöön tulee Vaihda kasetteja - viesti.** Vaihtamalla kasetin tässä vaiheessa voi välttyä tulostusmateriaalin tuhlaukselta tai kaikkien kasettien vaihtamiselta (koska vain yhden kasetin tulostuslaatu on huono).

Kasetin väriaineen loppumisesta ilmoittavan viestin ohitustoiminnon ansiosta MFP-laite voi jatkaa kasetin käyttöä, vaikka laite suosittelisikin sen vaihtamista.



VAARA! Kun ohitus on käytössä, tulostuslaatu voi olla heikko ja tietyt ominaisuudet (kuten jäljellä olevan väriaineen määrätiedot) eivät ehkä ole käytettävissä.

VAARA! Mitään tulostusvirheitä tai tarvikkevikoja, jotka esiintyvät käytettäessä HP-tarviketta ohitustilassa, ei pidetä HP:n tulostuskasetin rajoitetun takuun ehoissa tarkoitettuina materiaali- tai valmistusvikoina. Lisätietoja takuusta on kohdassa [Tulostuskasetin rajoitettu takuu](#).

Asetusten määrittäminen

Väriaineen loppumisen ohitustila voidaan ottaa käyttöön vain ohjauspaneelin valikosta.

1. Valitse päävalikosta nuolipainikkeilla **Järjestelmäasetukset** ja paina **Hyväksy**-painiketta.
2. Valitse nuolipainikkeilla **Tulostuslaatu** ja paina sitten **Hyväksy**-painiketta.
3. Valitse nuolipainikkeilla **Vaihda kasetteja** ja paina sitten **Hyväksy**-painiketta.
4. Valitse nuolipainikkeilla **Ohita vaihto** ja paina sitten **Hyväksy**-painiketta.
5. Paina **Hyväksy**-painiketta.

Jos **Keskeytä kun tyhjä** on valittu, MFP-laite lopettaa tulostamisen, kun laite suosittelee kasetin vaihtamista. Jos **Ohita vaihto** on valittu, MFP-laite jatkaa tulostamista, vaikka laite suosittelee kasetin vaihtamista. Tehdasoletusasetus on **Keskeytä kun tyhjä**.

Jatkuva toiminta

Ohitustila voidaan ottaa käyttöön tai poistaa käytöstä milloin tahansa, eikä sitä tarvitse ottaa käyttöön uudelleen kullekin kasetille. MFP-laite jatkaa tulostamista automaattisesti, vaikka laite suosittelee kasetin vaihtamista. MFP-laitteen näytössä näkyy **Vaihda kasetti Ohitus käytössä** -viesti, kun kasettia käytetään ohitustilassa. Kun kasetti vaihdetaan uuteen, ohitustila poistetaan käytöstä, kunnes laite suosittelee uuden kasetin vaihtamista.

Tulostuskasettien vaihtaminen

Kun tulostuskasetti on lähellä käyttökänsä loppua, ohjauspaneelissa näkyy suositus uuden kasetin hankkimisesta. MFP-laite pystyy jatkamaan tulostusta vanhalla tulostuskasetilla, kunnes ohjauspaneeliin tulee kasetin vaihtokehotus.

MFP-laite käyttää neljää väriä, ja jokaiselle värille on oma tulostuskasetti: musta (K), syaani (C), magenta (M) ja keltainen (Y).



Huomautus Jotta tulostus onnistuisi tällä MFP-laitteella, kaikkien tulostuskasettien on oltava asennettuna.

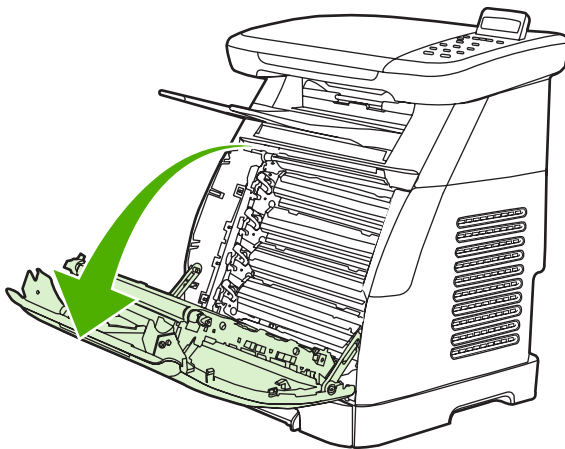
Vaihda sopiva väritulostuskasetti, kun ohjauspaneelissa näkyy jokin seuraavista viesteistä:

- **Vaihda keltainen kasetti**
- **Vaihda magenta kasetti**
- **Vaihda syaani kasetti**
- **Vaihda musta kasetti**

Ohjauspaneeli osoittaa myös vaihdettavan värin (ellei asennettuna ole muu kuin aito HP:n kasetti).

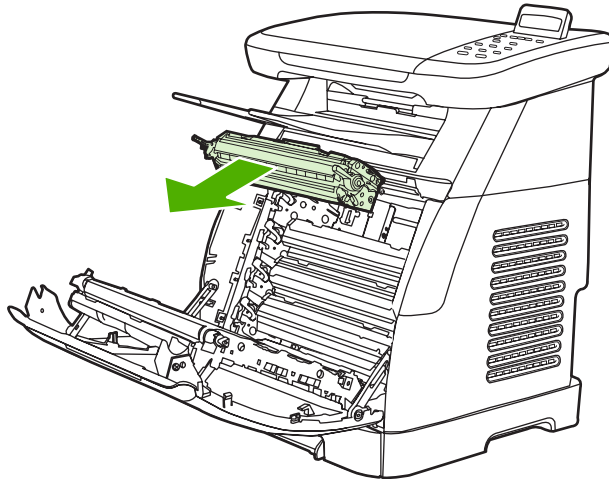
Tulostuskasetin vaihtaminen

1. Avaa etuluukku.

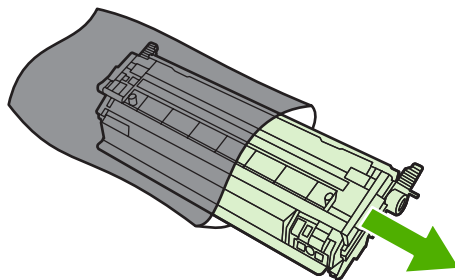


VARO Älä aseta mitään etuluukun sisäpuolella olevalle siirtohihnalle.


2. Poista käytetty tulostuskasetti siirtohihnalta.

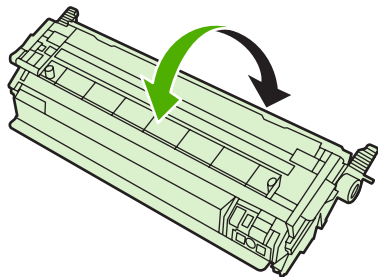


3. Poista uusi tulostuskasetti pussista. Laita käytetty tulostuskasetti pussiin kierrätystä varten.

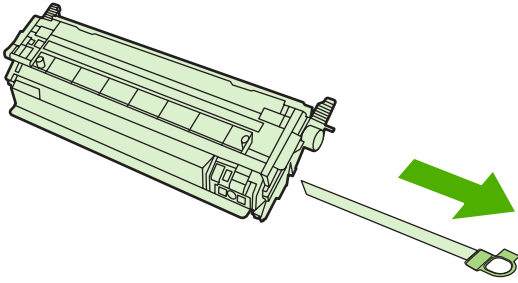


4. Pidä kiinni tulostuskasetin molemmista reunoista ja tasaa väriaine keinuttamalla kasettia kevyesti puolelta toiselle.

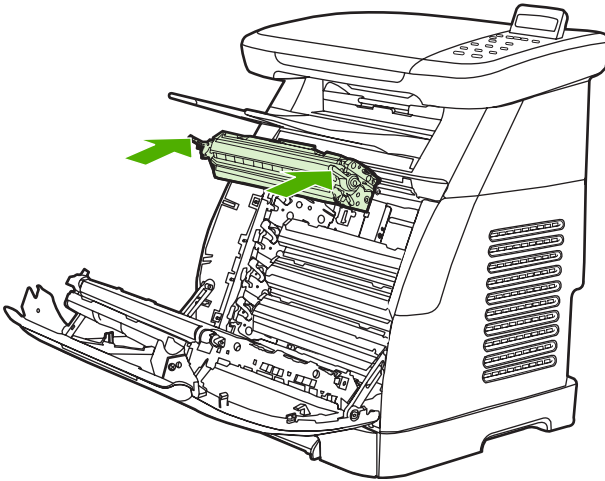
 **VARO** Älä kosketa telan suljinta tai pintaa.



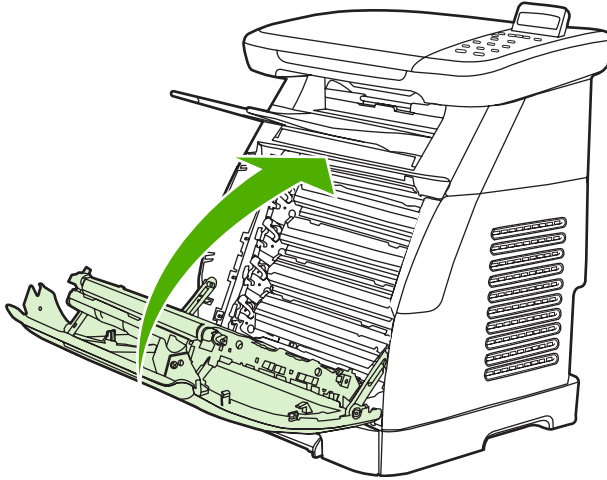
5. Poista oranssit kuljetustuet ja oranssi pakkausteippi uudesta tulostuskasetista. Hävitä pakkausteippi ja kuljetustuet paikallisten jätehuoltomääräysten mukaan.



6. Kohdista tulostuskasetti MFP-laitteen sisällä oleviin uriin ja työnnä kasettia kahvasta, kunnes se on tiukasti paikallaan.



7. Sulje etuluukku kunnolla.



Hetken kuluttua ohjauspaneelissa pitäisi näkyä viesti **Valmis**.



Huomautus Jos kasetti on asennettu väärään paikkaan tai se on MFP-laitteeseen soveltumaton mallia, näyttöön tulee jokin seuraavista viesteistä: **Väärä keltainen kasetti, Väärä magenta kasetti, Väärä syaani kasetti, Väärä musta kasetti** tai **Kasetteja asennettu väärin**.

8. Asennus on suoritettu. Pane käytetty tulostuskasetti laatikkoon, jossa uusi kasetti toimitettiin. Katso kierrätysohjeet kasetin mukana tulleesta kierrätysoppaasta.
9. Jos käytössä on muu kuin HP:n tulostuskasetti, katso lisäohjeita laitteen ohjauspaneelista.

Lisätietoja on osoitteessa http://www.hp.com/support/clj1015_1017.



Huomautus Mustan tulostuskasetin vaihtamisen jälkeen laite tulostaa automaattisesti puhdistussivun. Tämä ehkäisee läikkien syntymisen tulostettavien asiakirjojen etu- tai kääntöpuolelle. Lisätietoja puhdistamisesta on kohdassa [Puhdista paperirata HP ToolboxFX -ohjelman avulla](#).

MFP-laitteen kalibroiminen

MFP-laite kalibroi itsensä automaattisesti, mutta kalibrointiasetuksia voidaan muuttaa manuaalisesti HP ToolboxFX -ohjelmassa.

Ympäristöjen erot sekä vanhat tulostuskasetit voivat aiheuttaa tulosteeseen tiheyden vaihteluita. MFP-laite vastaa tähän kuvan stabiloinnin hallinnalla. Parhaan mahdollisen tulostuslaadun ylläpitämiseksi MFP-laite kalibroidaan ajoittain automaattisesti. Voit tehdä kalibrointipyynnön myös HP ToolboxFX -ohjelmassa.

MFP-laite ei keskeytä tulostusta kalibrointia varten. Se odottaa, kunnes tulostus on valmis, ennen kuin se aloittaa kalibroinnin tai puhdistuksen. Kun MFP-laitetta kalibroidaan, tulostus lopetetaan siksi ajaksi, joka tarvitaan kalibroinnin suorittamiseen.



Huomautus Tämä kalibrointiprosessi kalibroi tulostimen. Se ei kalibroi kuvaskanneria.

MFP-laitteen kalibroiminen ohjauspaneelistä

1. Paina **Valikko**-painiketta.
2. Paina nuolipainikkeita, kunnes näytössä lukee **Järjestelmäasetukset**. Paina **Hyväksy**-painiketta.
3. Paina nuolipainikkeita, kunnes näytössä lukee **Tulostuslaatu**. Paina **Hyväksy**-painiketta.
4. Paina nuolipainikkeita, kunnes näytössä lukee **Kalibroi väri**. Paina **Hyväksy**-painiketta.
5. Paina nuolipainikkeita, kunnes näytössä lukee **Kalibroi nyt**. Paina **Hyväksy**-painiketta.
6. Valitse **Kalibroi nyt** painamalla **Hyväksy**-painiketta.

MFP-laitteen kalibroiminen HP ToolboxFX -ohjelmassa

1. Avaa HP ToolboxFX -ohjelma jollakin seuraavista tavoista:
 - Kaksoisnapsauta työpöydällä olevaa **HP ToolboxFX** -ohjelman kuvaketta.
 - Valitse Windowsin **Käynnistä**-valikosta **Ohjelmat** (Windows XP:ssä **Kaikki ohjelmat**), **HP**, **HP Color LaserJet CM1015/CM1017 -sarja** ja **HP ToolboxFX**. Valitse sitten **Ohje**.
2. Valitse **Järjestelmäasetukset**-välilehti ja valitse sitten **Tulostuslaatu**.
3. Valitse Kalibrointi-osasta **Kalibroi**.

14 Ongelmanratkaisu

- [Ongelman kartoittaminen](#)
- [Ohjauspaneelin viestit](#)
- [Tulostusongelmien ratkaiseminen](#)
- [Kopiointiongelmiin ratkaiseminen](#)
- [Skannausongelmien ratkaiseminen](#)
- [Laitteen ohjauspaneelissa näkyy mustia viivoja tai pisteitä, tai siinä ei näy mitään](#)
- [Paperitukosten poistaminen](#)
- [Muita ongelmanratkaisutyökaluja](#)

Ongelman kartoittaminen

Voit ratkaista MFP-laitteeseen liittyviä ongelmia käyttämällä ongelmanratkaisun tarkistuslistaa.

Ongelmanratkaisun tarkistuslista

Selvitä MFP-laitteeseen liittyvää ongelmaa seuraavien ohjeiden mukaisesti:

Vaiheen järjestysnumero	Tarkistusvaihe	Mahdolliset ongelmat	Ratkaisut
1	Onko laitteen virta kytketty? Kun MFP-laite on kytketty maadoitettuun pistorasiaan, ohjauspaneelissa näkyy teksti Hewlett-Packard ja sekä Valmis- että Huomiovalo vilkkuvat. Tämän jälkeen ohjauspaneeliin tulee teksti Alustaa... ja sen jälkeen teksti Valmis . Tällöin vain vihreä valo palaa.	Virta ei kytkeydy viallisen virtalähteen, kaapelin, kytkimen tai sulakkeen vian vuoksi.	<ol style="list-style-type: none">1. Tarkista, että MFP-laitteen virtajohto on kytketty pistorasiaan.2. Tarkista, että virtakaapeli toimii ja virtakytkin on päällä-asennossa.3. Tarkista virtalähde liittämällä MFP-laitteen virtajohto suoraan seinäpistorasiaan tai toiseen pistorasiaan.4. Varmista pistorasian toiminta kytkemällä jokin toinen laite pistorasiaan.
2	Näkykö ohjauspaneelissa tai näytössä teksti Valmis? Ohjauspaneelissa ei saa olla virheilmoituksia.	Ohjauspaneelissa on virheilmoitus.	Kohdassa Ohjauspaneelin viestit on luettelo yleisimmistä virheilmoituksista. Siitä voi olla apua virheen korjaamisessa. Jos häiriö ei poistu, ota yhteys HP:n asiakaspalveluun. Lisätietoja on kohdassa HP:n asiakaspalvelu sekä MFP-laitteen mukana toimitetussa tukiesitteessä.
3	Tulostuvatko tietosivut? Tulosta asetussivu.	Ohjauspaneelissa on virheilmoitus. Tulostusmateriaali ei kulje tasaisesti MFP-laitteen paperiradan läpi. Tulostuslaatu on huono.	Kohdassa Ohjauspaneelin viestit on luettelo yleisimmistä virheilmoituksista. Siitä voi olla apua virheen korjaamisessa. Puhdista paperirata. Lisätietoja on kohdassa Tulostuslaatuongelmat . Jos häiriö ei poistu, ota yhteys HP:n asiakaspalveluun. Lisätietoja on kohdassa HP:n asiakaspalvelu sekä MFP-laitteen mukana toimitetussa tukiesitteessä.
4	Kopioiko laite? Aseta asetussivu tasoskannerin lasille ja kopioi se. Kopion tulisi tulostua ilman tulostuslaatuongelmia.	Kopion laatu on huono tasoskannerilta kopioitaessa.	<ol style="list-style-type: none">1. Jos sisäisten testien ja skannauskopioiden laatu on ollut tyydyttävä, puhdista tasoskannerin lasi.2. Jos ongelma ei poistu huoltotoimien jälkeen, katso

Vaiheen järjestysnumero	Tarkistusvaihe	Mahdolliset ongelmat	Ratkaisut
			<p>kohtaa Kopiointiongelmien ratkaiseminen.</p> <p>Jos ongelma ei poistu, ota yhteys HP:n asiakaspalveluun. Lisätietoja on kohdassa HP:n asiakaspalvelu sekä MFP-laitteen mukana toimitetussa tukiesitteessä.</p>
5	<p>Tulostaako MFP-laite tietokoneesta?</p> <p>Kytke verkko- tai USB-kaapeli MFP-laitteeseen ja tietokoneeseen. Lähetä tulostustyö MFP-laitteeseen tekstinkäsittely-ohjelmasta.</p>	<p>Ohjelmistoa ei ole asennettu oikein, tai asennuksen aikana on tapahtunut virhe.</p> <hr/> <p>Kaapelia ei ole kytketty oikein.</p> <hr/> <p>Väärä ohjain on valittuna.</p> <hr/> <p>USB-porttiin on kytketty muita laitteita.</p> <hr/> <p>Microsoft Windows -käyttöjärjestelmässä on porttiongelmia.</p> <hr/> <p>Jos häiriö ei poistu, ota yhteys HP:n asiakaspalveluun. Lisätietoja on kohdassa HP:n asiakaspalvelu sekä MFP-laitteen mukana toimitetussa tukiesitteessä.</p>	<p>Poista ohjelman asennus ohjelmaryhmässä olevalla asennuksen poisto-ohjelmalla. Asenna ohjelma uudelleen CD-levyltä.</p> <hr/> <p>Kytke kaapeli uudelleen.</p> <hr/> <p>Valitse oikea ohjain.</p> <hr/> <p>Irrota muut laitteet ja koeta tulostaa uudelleen.</p> <hr/> <p>Poista ohjelman asennus ohjelmaryhmässä olevalla asennuksen poisto-ohjelmalla. Asenna ohjelma uudelleen CD-levyltä.</p>
6	<p>Skannaako laite tietokoneesta?</p> <p>Aloita skannaus työaseman tietokoneohjelmasta.</p>	<p>Kaapelia ei ole kytketty asianmukaisesti.</p> <hr/> <p>Ohjelmistoa ei ole asennettu oikein, tai asennuksen aikana on tapahtunut virhe.</p>	<p>Kytke kaapeli uudelleen.</p> <hr/> <p>Poista ohjelman asennus ohjelmaryhmässä olevalla asennuksen poisto-ohjelmalla. Asenna ohjelma uudelleen CD-levyltä.</p> <hr/> <p>Jos ongelma ei poistu, katkaise laitteesta virta ja kytke virta uudelleen.</p> <hr/> <p>Jos ongelma ei vielä poistu, ota yhteys HP:n asiakaspalveluun. Lisätietoja on kohdassa HP:n asiakaspalvelu sekä laitteen mukana toimitetussa tukiesitteessä.</p>

Vaiheen järjestysnumero	Tarkistusvaihe	Mahdolliset ongelmat	Ratkaisut
7	<p>Tunnistaako MFP-laite muistikortin, ja tulostaako se siltä?</p> <p>Aseta muistikortti paikalleen ja tulosta hakemistosivu.</p>	<p>MFP-laite ei tunnista korttia.</p> <hr/> <p>MFP-laite ei tulosta tiettyjä kuvia.</p>	<p>Poista kortti ja aseta se uudelleen muistikorttipaikkaan. Varmista, että kortti on kokonaan korttipaikassa.</p> <hr/> <p>Varmista, että muistikortti on tuettua tyyppiä.</p> <hr/> <p>Tarkista, että muistikorttipaikoissa on vain yksi kortti.</p> <hr/> <p>Varmista, että muistikortilla olevien tiedostojen muoto on oikea. MFP-laite tunnistaa vain SRGB-muodossa olevat JPEG-tiedostot.</p>

Ohjauspaneelin viestit

HP Color LaserJet CM1017 MFP -laitteen ohjauspaneelissa voi näkyä seuraavia varoituskuvakkeita:



Yleinen virhe



Muistikorttivilhe



Paperivilhe



Paperitukos



Huomio




Skannerivilhe

Suurin osa ohjauspaneelin viesteistä on tarkoitettu opastamaan käyttäjää tavallisissa toiminnoissa. Ohjauspaneelin viestit ilmaisevat meneillään olevan toiminnon tilan, ja näytön toisella rivillä näkyy tarvittaessa sivumäärä. Hälytys- ja varoitusviesteillä sekä kriittisillä virheilmoituksilla laite ilmoittaa tilanteista, jotka saattavat vaatia käyttäjän toimenpiteitä.

Hälytys- ja varoitusviestejä tulee ajoittain näkyviin, ja käyttäjä voi joutua kuittaamaan viestin. Käyttäjä voi jatkaa tulostustyötä painamalla **Hyväksy**-painiketta tai peruuttaa työn painamalla **Peruuta**-painiketta. Tiettyjen varoitusten yhteydessä tulostustyö ei ehkä valmistu tai tulostuslaatu kärsii. Jos hälytys- tai varoitusviesti liittyy tulostukseen ja automaattinen jatkaminen -ominaisuus on käytössä, MFP-laite yrittää jatkaa tulostustyötä 10 sekunnin kuluttua, vaikka kuittausta ei ole saatu.

Kriittiset virheilmoitukset voivat viitata johonkin laitevikaan. Virran katkaiseminen ja uudelleen kytkeminen saattaa korjata ongelman. Jos kriittinen virhe ei häviä, MFP-laite on ehkä huollettava.

Ohjauspaneelin viesti	Kuvaus	Suosittelut toimenpiteet
51.20 Virhe	Sisäinen laitteistovirhe. 51.20 Virhe – skannerivirhe (musta) 51.21 Virhe – skannerivirhe (syaani) 51.22 Virhe – skannerivirhe (magenta) 51.23 Virhe – skannerivirhe (keltainen)	Katkaise virta virtakytkimestä ja odota vähintään 30 sekuntia. Kytke sitten virta ja odota laitteen käynnistymistä. Katkaise virta virtakytkimestä. Jos ylijännitesuoja on käytössä, poista se. Kytke laite suoraan pistorasiaan. Kytke laitteen virta virtakytkimestä. Jos ongelma ei poistu, ota yhteys HP:n asiakaspalveluun. Lisätietoja on kohdassa HP:n asiakaspalvelu sekä MFP-laitteen mukana toimitetussa tukiesitteessä.
55.0 Virhe	Tasavirtaohjainvirhe. Sisäinen laitteistovirhe.	Katkaise virta virtakytkimestä ja odota vähintään 30 sekuntia. Kytke sitten virta ja odota laitteen käynnistymistä. Katkaise virta virtakytkimestä. Jos ylijännitesuoja on käytössä, poista se. Kytke laite suoraan pistorasiaan. Kytke laitteen virta virtakytkimestä. Jos ongelma ei poistu, ota yhteys HP:n asiakaspalveluun. Lisätietoja on kohdassa HP:n asiakaspalvelu sekä MFP-laitteen mukana toimitetussa tukiesitteessä.
57 Tuuletinvirhe Katkaise virta ja käynn.	Laitteen sisäisessä tuulettimessa on ongelma.	Katkaise virta virtakytkimestä ja odota vähintään 30 sekuntia. Kytke sitten virta ja odota laitteen käynnistymistä. Jos ongelma ei poistu, ota yhteys HP:n asiakaspalveluun. Lisätietoja on kohdassa HP:n asiakaspalvelu sekä MFP-laitteen mukana toimitetussa tukiesitteessä.
79 Virhe Katkaise virta ja käynn.	Sisäinen laiteohjelmistovirhe.	Katkaise virta virtakytkimestä ja odota vähintään 30 sekuntia. Kytke sitten virta ja odota laitteen käynnistymistä. Jos olet hiljattain asentanut laitteeseen DIMM-muistia, katkaise laitteesta virta ja poista DIMM-muisti. Asenna sitten DIMM-muisti uudelleen tarkistaen samalla, että se on tiukasti paikallaan, ja käynnistä laite. Katkaise virta virtakytkimestä. Jos ylijännitesuoja on käytössä, poista se. Kytke laite suoraan pistorasiaan. Kytke laitteen virta virtakytkimestä. Jos ongelma ei poistu, päivitä laiteohjelmisto. Lisätietoja on kohdassa HP:n asiakaspalvelu sekä laitteen mukana toimitetussa tukiesitteessä. Jos ongelma ei poistu, vaihda rasteroija. Lisätietoja on kohdassa HP:n asiakaspalvelu sekä laitteen mukana toimitetussa tukiesitteessä.
Asenna tarvikk.	Useita tarvikkeita on asentamatta.	Asenna tarvittavat tulostuskasetit.

Ohjauspaneelin viesti	Kuvaus	Suosittelut toimenpide
Tarvikkeiden tilailmaisimesta näkyy, kuinka paljon tulostuskasetteja on käytetty.		
Asenna värikasetti	Näyttöön voi tulla jokin seuraavista viesteistä: <ul style="list-style-type: none"> ● Asenna musta kasetti ● Asenna syaani kasetti ● Asenna magenta kasetti ● Asenna keltainen kasetti 	Tarvittavat tarvikkeet on asennettava, jotta tulostusta voi jatkaa.
Tarvikkeiden tilailmaisimesta näkyy, minkä tarvikkeen (tai tarvikkeiden) väriaine on loppunut.		
Ei HP:n tarvike käytössä	Laitteeseen on asennettu muun kuin HP:n valmistama tarvike (tarvikeväri tai uudelleentäytetty kasetti) ja tarvikeviesti on ohitettu.	Jos uskot hankkineesi HP-tarvikkeen, siirry HP:n vihjesivustoon osoitteeseen http://www.hp.com/go/anticounterfeit . HP:n takuu ei kata huolto- ja korjaustoimenpiteitä, jotka aiheutuvat muiden kuin HP:n valmistamien tarvikkeiden käytöstä.
Valmis		
Tarvikkeiden tilailmaisimesta näkyy, kuinka paljon tulostuskasetteja on käytetty.		
Ei HP:n värikasetti asennettu	Muu kuin HP:n <väri> kasetti on asennettu. Näyttöön tulee jokin seuraavista viesteistä: <ul style="list-style-type: none"> ● Ei HP:n musta asennettu. Hyväksy painamalla OK. ● Ei HP:n magenta asennettu. Hyväksy painamalla OK. ● Ei HP:n syaani asennettu. Hyväksy painamalla OK. ● Ei HP:n kelt. asennettu. Hyväksy painamalla OK. 	Jos uskot hankkineesi HP-tarvikkeen, siirry HP:n vihjesivustoon osoitteeseen http://www.hp.com/go/anticounterfeit . HP:n takuu ei kata muiden kuin HP:n valmistamien tarvikkeiden käytöstä aiheutuvia huolto- ja korjaustoimenpiteitä. <p> Huomautus Takuu ei kata mitään tulostimen korjaustoimenpiteitä, jotka aiheutuvat luvattomien tai muiden kuin HP:n valmistamien tarvikkeiden käytöstä.</p> <p>Varmista, että kaikki kasetit on asennettu oikeisiin kasettipaikkoihin.</p> <p>Jos haluat käyttää kasettia, ohita viesti painamalla Hyväksy-painiketta.</p> <p>Vaihda tarvike.</p>
HP:n tarvikkeet asennettu	Tulostimessa on ollut vähintään yksi muun valmistajan tarvike käytössä, ja nyt tilalle on asennettu HP-tarvikkeet.	Tämä ei vaadi toimenpiteitä.
Kalibrointi...	Tulostimen kalibrointi on käynnissä.	Tämä ei vaadi toimenpiteitä. Toiminto voi viedä useita minutteja.
Kiinnitysyksikkövirhe 50.x	Sisäinen laitteistovirhe. <p>50.1 Kiinnitysyks. virhe – alhainen lämpötila</p> <p>50.3 Kiinnitysyks. virhe – hidas kiinnitys</p> <p>50.2 Kiinnitysyks. virhe – korkea lämpötila</p>	Katkaise virta virtakytkimestä. Jos ylijännitesuoja on käytössä, poista se. Kytke laite suoraan pistorasiaan. Kytke laitteeseen virta virtakytkimestä. <p>Katkaise laitteesta virta, odota vähintään 25 minuuttia ja kytke virta uudelleen.</p> <p>Jos ongelma ei poistu, ota yhteys HP:n asiakaspalveluun. Lisätietoja on kohdassa HP:n asiakaspalvelu sekä MFP-laitteen mukana toimitetussa tukiesitteessä.</p>

Ohjauspaneelin viesti	Kuvaus	Suosittelut toimenpiteet
Käsinsyöttö Paina [OK]	MFP-laite odottaa paperin lisäämistä ilmoitettuun lokeroon.	Aseta ilmoitettuun lokeroon paperia.
Laitevirhe Paina [OK]	Sisäinen laitteistovirhe.	Jatka työtä painamalla Hyväksy -painiketta. Katkaise virta virtakytkimestä ja odota vähintään 30 sekuntia. Kytke sitten virta ja odota laitteen käynnistymistä. Jos ongelma ei poistu, ota yhteys HP:n asiakaspalveluun. Lisätietoja on kohdassa HP:n asiakaspalvelu sekä MFP-laitteen mukana toimitetussa tukiesitteessä.
Lataa lokero X [TYYPPI] [KOKO]	MFP-laite käsittelee työtä, mutta ilmoitettu lokero on tyhjä.	Aseta lokeroon viestin mukaista ja kokoista paperia.
Lataa paperi	HP Color LaserJet CM1015/CM1017 MFP -laitteessa ei ole paperia.	Aseta lokeroon viestin mukaista paperia.
Liikaa sisältöä Paina [OK]	Laite ei voinut tulostaa käsiteltävää sivua, koska sivu oli liian monimutkainen.	Poista viesti painamalla Hyväksy -painiketta. Anna laitteen saattaa työ loppuun tai peruuta työ painamalla Hyväksy -painiketta.
Luukku auki	MFP-laitteen luukku on auki.	Luukku on suljettava, jotta tulostusta voi jatkaa.
Luvaton tarvike käytössä ja sen jälkeen Valmis	Tämä viesti tulee näkyviin, kun muun valmistajan kuin HP:n tarvike asennetaan ensimmäisen kerran. <ul style="list-style-type: none"> Laitteeseen on asennettu uusi tarvike, joka ei ole HP:n valmistama, ja tarvikeviesti on ohitettu. 	Jos uskot hankkineesi HP-tarvikkeen, siirry HP:n vihjesivustoon osoitteeseen http://www.hp.com/go/anticounterfeit . HP:n takuu ei kata huolto- ja korjaustoimenpiteitä, jotka aiheutuvat muiden kuin HP:n valmistamien tarvikkeiden käytöstä.
Luvaton <väri>	Laitteeseen on asennettu uusi tarvike, joka ei ole HP:n valmistama. Näytössä näkyy jokin seuraavista viesteistä, kunnes HP-tarvike on asennettu tai kunnes käyttäjä on painanut Hyväksy -painiketta. <ul style="list-style-type: none"> Luvaton musta kasetti Luvaton magenta kasetti Luvaton syaani kasetti Luvaton keltainen kasetti 	Jos uskot hankkineesi HP-tarvikkeen, siirry HP:n vihjesivustoon osoitteeseen http://www.hp.com/go/anticounterfeit . HP:n takuu ei kata huolto- ja korjaustoimenpiteitä, jotka aiheutuvat muiden kuin HP:n valmistamien tarvikkeiden käytöstä. Jatka tulostamista painamalla Hyväksy -painiketta.
Moottorin tiedonsiirtovirhe	Sisäinen tiedonsiirtovirhe.	Tämä on vain varoitus. Virhe voi vaikuttaa tulostustyöhön.
Muistikorttia ei tueta	Asetettu muistikortti ei ole tuettua tyyppiä.	Aseta tuettu muistikortti. HP Color LaserJet CM1017 MFP -laite tukee seuraavia muistikortteja: <ul style="list-style-type: none"> CompactFlash Ultra CompactFlash

Ohjauspaneelin viesti	Kuvaus	Suosittelut toimenpiteet
		<ul style="list-style-type: none"> • Smart Media • Memory Stick • Secure Digital • Multi Media Card • xD Card
Muistikortti on väärin päin	Muistikortti on asetettu korttipaikkaan väärin päin.	Poista kortti, käännä se oikeinpäin ja aseta kortti takaisin.
Muistikorttipaikat eivät olet käytössä	Muistikorttipaikat eivät ole käytössä.	Ota yhteyttä järjestelmänvalvojaan.
Muisti vähissä Vain yksi kopioitu	Laitteessa ei ole riittävästi muistia lajitellun kopiointityön suorittamiseen.	<p>Jaa työ pienempiin osiin, jotka sisältävät vähemmän sivuja.</p> <p>Jos ongelma ei poistu, katkaise laitteesta virta ja kytke virta uudelleen.</p> <p>Jos ongelma ei poistu, lisää laitteeseen muistia.</p>
Muisti vähissä Paina [OK] Paina [OK]	Laitteen muisti on täynnä tai lähes täynnä.	<p>Anna laitteen saattaa työ loppuun tai peruuta työ painamalla Hyväksy-painiketta.</p> <p>Katkaise laitteen virta ja kytke se uudelleen.</p> <p>Jaa työ pienempiin osiin, jotka sisältävät vähemmän sivuja.</p> <p>Jos ongelma ei poistu, lisää tulostimeen DIMM-muistia. Lisätietoja DIMM-muistista ja lisävarusteista on osoitteessa http://www.hp.com.</p>
Odottamaton koko lokerossa X	Odottamaton paperikokovirhe. Lokeroon ladatun tulostusmateriaalin koko ei vastaa lokeroon määritettyä materiaalikokoa.	Varmista, että tulostusasetukset on määritetty lokeroon olevan materiaalin mukaisesti.
Paperia ei poimittu Paina [OK]	Tulostusmateriaalin syöttämisessä on ongelmia.	<p>Tarkista, että tulostusmateriaali on asetettu riittävän pitkälle tulostimen lokeroon 1. Varmista, että lokeroon 2 tai valinnaisen lokeroon 3 paperin pituusohjain on säädetty käyttämäsi tulostusmateriaalin koon mukaisesti.</p> <p>Aseta tulostusmateriaali uudelleen syöttölokeroon ja jatka työtä painamalla Hyväksy-painiketta.</p> <p>Jos häiriö ei poistu, ota yhteys HP:n asiakaspalveluun. Lisätietoja on kohdassa HP:n asiakaspalvelu sekä MFP-laitteen mukana toimitetussa tukiesitteessä.</p>
Puhdistaa...	Tulostin on puhdistustilassa.	Tämä ei vaadi toimenpiteitä. Toiminto voi viedä useita minutteja.
Skannausvirhe Ei voi yhdistää	Laitte ei voi lähettää skannaustietoja tietokoneeseen.	Varmista, että verkko- tai USB-kaapeli on kytketty oikein ja että MFP-ohjelmisto on asennettu asianmukaisesti.

Ohjauspaneelin viesti	Kuvaus	Suosittelut toimenpiteet
Skannerivirhe X	Skannerivirhe.	Katkaise virta virtakytkimestä ja odota vähintään 30 sekuntia. Kytke sitten virta ja odota laitteen käynnistymistä. Jos häiriö ei poistu, ota yhteys HP:n asiakaspalveluun. Lisätietoja on kohdassa HP:n asiakaspalvelu sekä laitteen mukana toimitetussa tukiesitteessä.
Tarvikevirhe 10.000x	E-tarraa ei voi lukea, tai tulostuskasettia ei ole asennettu oikein. 10.0000 = musta tulostuskasetti 10.0001 = syaani tulostuskasetti 10.0002 = magenta tulostuskasetti 10.0003 = keltainen tulostuskasetti	<ol style="list-style-type: none"> Poista tulostuskasetti ja tarkista, että e-tarralukijan ohjainnasta ei ole vaurioitunut. Asenna tulostuskasetti uudelleen. Kytke tulostimeen virta. Jos ongelma ei poistu, vaihda kasetti.
Tarvikevirhe 10.100x Asenna uudelleen Tarvikkeiden tilailmaisimesta näkyy, kuinka paljon tulostuskasetteja on käytetty.	Tulostuskasetti puuttuu. 10.1000 = musta tulostuskasetti 10.1001 = syaani tulostuskasetti 10.1002 = magenta tulostuskasetti 10.1003 = keltainen tulostuskasetti	Asenna tarvittava tulostuskasetti.
Tilaa tarvikkeita Valmis Tarvikkeiden tilailmaisimesta näkyy, kuinka paljon tulostuskasetteja on käytetty.	Useat tarvikkeet kaipaavat vaihtamista.	Jos haluat lisätietoja, siirry HP Color LaserJet CM1015/CM1017 MFP -laitteen Toolbox-ohjelmaan ja valitse Tarvikkeiden tila . Voit tilata tarvikkeita Internetistä valitsemalla Tilaa tarvikkeita .
Tukos:...	Tukoksen sijainti: <ul style="list-style-type: none"> tulostusreitti tai paperirata lokero 1 lokero 2 tulostelokero 	Poista tukos ja paina sitten Hyväksy -painiketta.
Tuntematon muisti- kortin virhe	Ongelma liittyy muistikorttiin tai laitteen muistikortinlukijaan.	Aseta kortti uudelleen. Jos ongelma ei poistu, aseta toinen kortti.
Vaihda kasetit Ohitus käytössä Valmis Tarvikkeiden tilailmaisimesta näkyy, kuinka paljon tulostuskasetteja on käytetty. Tämä viesti tulee näkyviin, kun muun valmistajan kuin HP:n tarvike asennetaan ensimmäisen kerran.	Tarvikkeen ohitus on käytössä. Käyttäjä on päättänyt jatkaa edelleen tulostamista. Tarvike kaippaa vaihtamista, joten ohitusta käytettäessä tulostuslaatu voi olla heikko. Tämä viesti näkyy koko ajan, jos MFP-laitteessa käytetään useita muun kuin HP:n valmistamia tarvikkeita.	Vaihda tarvikkeet, jotka kaipaavat vaihtamista.
Vaihda kasetteja Tarvikkeiden tilailmaisimesta näkyy, kuinka paljon tulostuskasetteja on käytetty.	Kasetin väriaine on lopussa.	Vaihda tarvikkeet, jotka kaipaavat vaihtamista.

Ohjauspaneelin viesti	Kuvaus	Suosittelut toimenpiteet
<p>Vaihda kasetti</p> <p>Ohitus käytössä</p> <p>Valmis</p> <p>Tarvikkeiden tilailmaisimesta näkyy, kuinka paljon tulostuskasetteja on käytetty.</p>	<p>Tämä viesti näkyy koko ajan, jos laitteessa käytetään muuta kuin HP:n valmistamaa tarviketta. Se tulee näkyviin sen jälkeen, kun näyttöön on tullut luvattomasta tarvikkeesta ilmoittava viesti ja kun käyttäjä on valinnut ohituksen.</p> <ul style="list-style-type: none"> Tarvikkeen ohitus on käytössä. Käyttäjä on päättänyt jatkaa tulostamista edelleen. Tarvike kaippaa vaihtamista, joten ohitusta käytettäessä tulostuslaatu voi olla heikko 	<p>Vaihda tarvike.</p>
<p>Vaihda värikasetti</p>	<p>Tulostuskasetin väriaine on vähissä. Näyttöön voi tulla jokin seuraavista viesteistä:</p> <ul style="list-style-type: none"> Tilaa musta kasetti. Valmis-valo palaa. Tilaa syaani kasetti. Valmis-valo palaa. Tilaa magenta kasetti. Valmis-valo palaa. Tilaa keltainen kasetti. Valmis-valo palaa. 	<p>Jos haluat lisätietoja, siirry HP Color LaserJet CM1015/CM1017 MFP -laitteen Toolbox-ohjelmaan ja valitse Tarvikkeiden tila. Voit tilata tarvikkeita Internetistä valitsemalla Tilaa tarvikkeita.</p>
<p>Vain 1 muistikortti kerrallaan</p>	<p>Tulostimeen on asetettu useampi kuin yksi muistikortti.</p>	<p>Poista kaikki muistikortit yhtä lukuun ottamatta.</p>
<p>Virhe 54.xx</p>	<p>Väriainetunnistinvirhe.</p>	<p>Katkaise laitteesta virta ja odota vähintään 30 sekuntia. Kytke sitten virta ja odota laitteen käynnistymistä. Jos häiriö ei poistu, ota yhteys HP:n asiakaspalveluun. Lisätietoja on kohdassa HP:n asiakaspalvelu sekä laitteen mukana toimitetussa tukiesitteessä.</p>
<p>Virhe 59.xx</p>	<p>Sisäinen laitteistovirhe.</p>	<p>Katkaise virta virtakytkimestä ja odota vähintään 30 sekuntia. Kytke sitten virta ja odota laitteen käynnistymistä.</p> <p>Jos ylijännitesuoja on käytössä, poista se. Kytke laite suoraan pistorasiaan. Kytke laitteen virta virtakytkimestä.</p> <p>Jos häiriö ei poistu, ota yhteys HP:n asiakaspalveluun. Lisätietoja on kohdassa HP:n asiakaspalvelu sekä laitteen mukana toimitetussa tukiesitteessä.</p>
<p>Virheellinen tulostus Paina [OK]</p> <p>Paina [OK]</p>	<p>Tulostetut sivut on tulostettu paperille väärin.</p>	<p>Jatka painamalla Hyväksy-painiketta.</p>
<p>Väärä ajuri Paina [OK]</p>	<p>Käytössä on väärä tulostinohjain.</p>	<p>Valitse laitteeseen soveltuva tulostinohjain.</p>
<p>Väärä syöte</p>	<p>Virheellinen tieto tai vaste.</p>	<p>Korjaa tieto.</p>
<p>Väärä värikasetti</p>	<p>Väritulostuskasetti voi olla vinossa tai väärässä kasettipaikassa.</p> <p>Näyttöön voi tulla jokin seuraavista viesteistä:</p> <p>Väärä musta kasetti</p>	<p>Asenna väritulostuskasetti uudelleen.</p>

Ohjauspaneelin viesti	Kuvaus	Suositteltu toimenpide
	Väärä syaani kasetti	
	Väärä magenta kasetti	
	Väärä keltainen kasetti	

Tulostusongelmien ratkaiseminen

Tulostuslaatuongelmat

Seuraavat tiedot auttavat tunnistamaan ja ratkaisemaan tulostuslaatuun liittyviä ongelmia.

Tulostusvirheiden tunnistaminen ja korjaaminen

Voit ratkaista tulostuslaatuun liittyviä ongelmia tässä osassa olevien tarkistuslistan ja tulostuslaatuongelmakaavioiden avulla.

Tulostuslaadun tarkistuslista

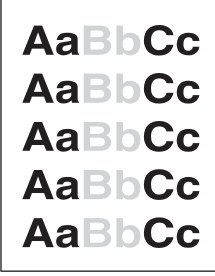
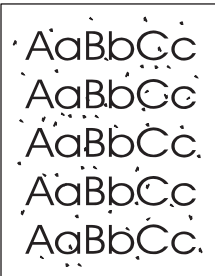
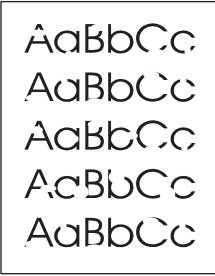
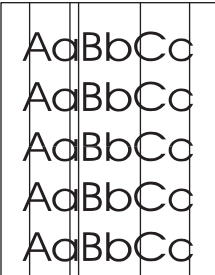
Voit ratkaista yleisiä tulostuslaatuongelmia käyttämällä seuraavaa tarkistuslistaa:

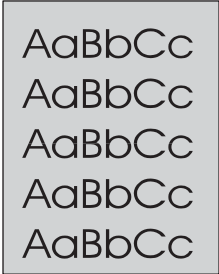

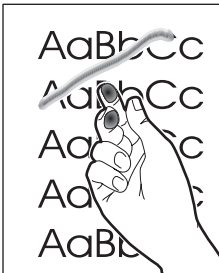
1. Tarkista, että käytettävä paperi tai tulostusmateriaali vastaa laatuvaatimuksia. Tulos on yleensä paras mahdollinen tasaiselle paperille tulostettaessa.
2. Jos käytät erikoismateriaalia, kuten tarroja, kalvoja, kiiltopaperia tai kirjelumakepaperia, varmista, että tulostus suoritetaan materiaalin tyyppin mukaan.
3. Poista mahdolliset väriainekertymät ja tulosta puhdistussivu.
4. Tulosta MFP-laitteella asetussivu ja tarvikkeiden tilasivu. Lisätietoja on kohdassa [Tietosivut](#).
 - Varmista tarvikkeiden tilasivulta, onko jokin tarvike käytetty loppuun tai tarvitseeko se vaihtamista. Tiedot ovat saatavilla vain HP:n valmistamista tulostuskaseteista.
 - Jos asetussivu tai tarvikkeiden tilasivu ei tulostu asianmukaisesti, ongelma voi olla jossakin tulostustoimintoihin liittyvässä MFP-laitteen osassa. Ota yhteys HP:n asiakaspalveluun. Lisätietoja on kohdassa [HP:n asiakaspalvelu](#) sekä MFP-laitteen mukana toimitetussa esitteessä.
5. Tulosta esittelysivu HP ToolboxFX -ohjelmasta. Jos sivu tulostuu, ongelma liittyy tulostinohjaimen. Tulosta jostakin toisesta tulostinohjaimesta. Jos käytössä on esimerkiksi PCL6-tulostinohjain, tulosta HP PostScript level 3 -tulostinohjaimesta.


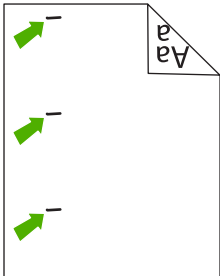
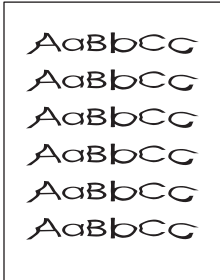
Asenna HP PostScript level 3 -ohjain Windows XP:n **Tulostimet**-kansion ohjatulla tulostimen asennustoiminnolla.
6. Tulosta eri ohjelmasta. Jos sivu tulostuu oikein, ongelma liittyy ohjelmaan, josta yritit tulostaa.
7. Käynnistä tietokone ja MFP-laite uudelleen ja kokeile tulostamista. Jos ongelma ei poistu, kokeile jompaakumpaa seuraavista vaihtoehdoista:
 - Jos ongelma koskee kaikkia tulostettavia sivuja, siirry kohtaan [Yleisiä tulostuslaatuongelmia](#).
 - Jos ongelma koskee vain väritulosteita, siirry kohtaan [Värillisten asiakirjojen tulostukseen liittyvien ongelmien ratkaiseminen](#).

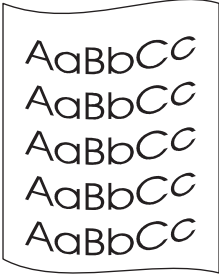
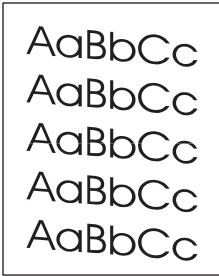
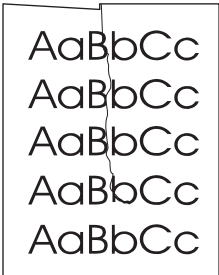
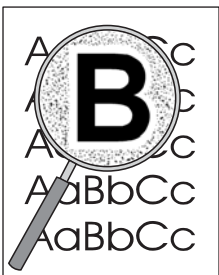
Yleisiä tulostuslaatuongelmia


Seuraavissa esimerkeissä kuvataan Letter-kokoista paperia, joka on kulkenut MFP-laitteen läpi lyhyt reuna edellä. Kuvatut ongelmat voivat vaikuttaa kaikkiin tulostettaviin sivuihin, ovatpa sivut värillisiä tai mustavalkoisia. Esimerkeissä luetellaan kunkin ongelman tyypillinen syy ja ratkaisu.

Ongelma	Syy	Ratkaisu
<p>Tuloste on vaalea tai haalistunut.</p> 	<p>Tulostusmateriaali ei vastaa HP:n määrittämiä.</p> <p>Yhden tai usean tulostuskasetin väriaine saattaa olla vähissä. Jos käytössä on muu kuin HP:n tulostuskasetti, ohjauspaneelissa tai HP ToolboxFX -ohjelmassa ei näy kasetin tilasta ilmoittavaa viestiä.</p>	<p>Käytä materiaalia, joka on HP:n määrittämien mukaan.</p> <p>Vaihda kaikki tulostuskasetit, joiden väriaine on vähissä.</p> <p>Jos minkään tulostuskasetin väriaine ei ole vähissä tai lopussa, ota tulostuskasetit ulos laitteesta yksi kerrallaan ja tarkista, että jokaisen tulostuskasetin väriainetela on kunnossa. Vaihda tulostuskasetti tarvittaessa.</p> <p>Tarkasta jäljellä oleva käyttöikä tulostamalla tarvikkeiden tilasivu. Lisätietoja on kohdassa Tarvikkeiden tilasivu.</p>
<p>Tulosteessa on väriainetäpliä.</p> 	<p>Tulostusmateriaali ei vastaa HP:n määrittämiä.</p> <p>Paperirata täytyy ehkä puhdistaa.</p>	<p>Käytä materiaalia, joka on HP:n määrittämien mukaan.</p> <p>Puhdista paperirata. Lisätietoja on HP ToolboxFX -ohjelman online-ohjeessa.</p>
<p>Tulosteessa on häipymiä.</p> 	<p>Yksittäinen tulostusmateriaaliarkki saattaa olla viallinen.</p> <p>Paperin kosteuspitoisuus on epätasainen, tai paperin pinnalla on kosteita kohtia.</p> <p>Paperierä on viallinen. Jokin valmistusvaihe on voinut aiheuttaa sen, että jotkin paperin pinnan kohdat hylkivät väriainetta.</p>	<p>Tulosta työ uudelleen.</p> <p>Kokeile erilaista paperia, esimerkiksi laserlaitteelle tarkoitettua laadukasta paperia.</p> <p>Kokeile erilaista paperia, esimerkiksi laserlaitteelle tarkoitettua laadukasta paperia.</p>
<p>Sivulla näkyy pystysuuntaisia raitoja tai kaistaleita.</p> 	<p>Yhden tai usean tulostuskasetin väriaine on ehkä vähissä, tai kasetti on viallinen. Jos käytössä on muu kuin HP:n tulostuskasetti, ohjauspaneelissa tai HP ToolboxFX -ohjelmassa ei näy kasetin tilasta ilmoittavaa viestiä.</p>	<p>Vaihda kaikki tulostuskasetit, joiden väriaine on vähissä.</p>

Ongelma	Syy	Ratkaisu
<p>Taustan väriainevarjostuksen määrä on häiritsevä.</p> 	<p>Tulostusmateriaali ei vastaa HP:n määrittämiä.</p> <p>Erittäin kuivat olosuhteet voivat lisätä taustan harmautta.</p> <p>Yhden tai usean tulostuskasetin väriaine saattaa olla vähissä. Jos käytössä on muu kuin HP:n tulostuskasetti, ohjauspaneelissa tai HP ToolboxFX -ohjelmassa ei näy kasetin tilasta ilmoittavaa viestiä.</p>	<p>Käytä toista, kevyempää paperia.</p> <p>Tarkista MFP-laitteen käyttöympäristö.</p> <p>Vaihda kaikki tulostuskasetit, joiden väriaine on vähissä.</p>
<p>Tulostusmateriaalissa on väriainetahroja.</p> 	<p>Tulostusmateriaali ei vastaa HP:n määrittämiä.</p> <p>Jos paperin etureunassa on väriainetahroja, paperinohjaimet ovat likaiset tai paperirataan on kertynyt roskia.</p>	<p>Käytä materiaalia, joka on HP:n määrittysten mukaista.</p> <p>Puhdista ohjaimet ja paperirata.</p>
<p>Väriaine leviää helposti, jos sitä kosketetaan.</p> 	<p>MFP-laitetta ei ole määritetty tulostamaan parhaallaan käytössä olevalle tulostusmateriaalille.</p> <p>Tulostusmateriaali ei vastaa HP:n määrittämiä.</p> <p>Paperirata täytyy ehkä puhdistaa.</p>	<p>Valitse tulostinohjaimesta Paperi-välilehti ja määritä paperin tyyppi tulostettavan materiaalin tyyppi. Tulostus voi olla hidasta, jos käytät painavaa paperia.</p> <p>Käytä materiaalia, joka on HP:n määrittysten mukaista.</p> <p>Puhdista MFP-laite.</p>

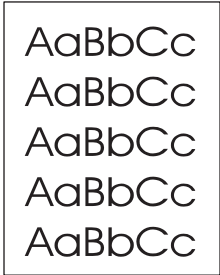

Ongelma	Syy	Ratkaisu
<p>Sivun tulostuspuolella näkyy säännöllisin välein toistuvia jälkiä.</p> 	<p>MFP-laitetta ei ole määritetty tulostamaan parhaillaan käytössä olevalle tulostusmateriaalille.</p>	<p>Valitse tulostinohjaimesta Paperi-välilehti ja määritä paperin tyyppi tulostettavan materiaalin tyyppi. Tulostus voi olla hidasta, jos käytät painavaa paperia.</p>
	<p>Sisäosissa voi olla väriainetta.</p>	<p>Ongelma korjautuu tavallisesti itsestään muutaman sivun tulostamisen jälkeen.</p>
	<p>Paperirata täytyy ehkä puhdistaa.</p>	<p>Puhdista MFP-laite.</p>
	<p>Kiinnitysyksikkö on voinut vahingoittua, tai se on likainen.</p>	<p>Puhdista yksikkö noudattamalla HP ToolboxFX -ohjelmassa olevia ohjeita.</p> <p>Ota yhteys HP:n asiakaspalveluun. Lisätietoja on kohdassa HP:n asiakaspalvelu sekä MFP-laitteen mukana toimitetussa tukiesitteessä.</p>
	<p>Ongelma voi olla tulostuskasetissa.</p>	<p>Etsi ongelmallinen tulostuskasetti tulostamalla PQ-diagnostiikkasivu HP ToolboxFX -ohjelmasta.</p>
<p>Tulostetun sivun kääntöpuolella näkyy säännöllisin välein toistuvia jälkiä.</p> 	<p>Sisäosissa voi olla väriainetta.</p>	<p>Ongelma korjautuu tavallisesti itsestään muutaman sivun tulostamisen jälkeen.</p>
	<p>Paperirata täytyy ehkä puhdistaa.</p>	<p>Puhdista MFP-laite.</p>
	<p>Kiinnitysyksikkö on voinut vahingoittua, tai se on likainen.</p>	<p>Puhdista yksikkö noudattamalla HP ToolboxFX -ohjelmassa olevia ohjeita.</p> <p>Ota yhteys HP:n asiakaspalveluun. Lisätietoja on kohdassa HP:n asiakaspalvelu sekä MFP-laitteen mukana toimitetussa tukiesitteessä.</p>
<p>Tulostetun sivun merkit ovat vääristyneitä.</p> 	<p>Tulostusmateriaali ei vastaa HP:n määrittämiä.</p>	<p>Käytä erilaista paperia, esimerkiksi laserlaitteelle tarkoitettua laadukasta paperia.</p>
	<p>Jos merkit ovat vääristyneitä ja aaltomaisia, kuvanlukuosa saattaa tarvita huoltoa.</p>	<p>Katso, näkyykö ongelma myös asetussivulla. Jos näin on, ota yhteys HP:n asiakaspalveluun. Lisätietoja on kohdassa HP:n asiakaspalvelu sekä MFP-laitteen mukana toimitetussa tukiesitteessä.</p>


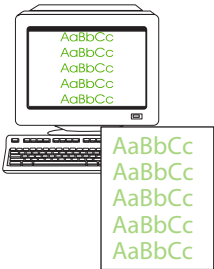

Ongelma	Syy	Ratkaisu
<p>Tulostettu sivu on käpristynyt, tai se aaltoilee.</p> 	<p>MFP-laitetta ei ole määritetty tulostamaan parhaallaan käytössä olevalle tulostusmateriaalille.</p> <hr/> <p>Tulostusmateriaali ei vastaa HP:n määrittämiä.</p> <hr/> <p>Sekä korkea lämpötila että kosteus voivat aiheuttaa paperin käpristymistä.</p>	<p>Valitse tulostinohjaimesta Paperi-välilehti ja määritä paperin tyyppi tulostettavan paperin tyyppi. Tulostus voi olla hidasta, jos käytät painavaa paperia.</p> <hr/> <p>Käytä erilaista paperia, esimerkiksi laserlaitteelle tarkoitettua laadukasta paperia.</p> <hr/> <p>Tarkista MFP-laitteen käyttöympäristö.</p>
<p>Tulostetun sivun tekstit tai kuvat ovat vinossa.</p> 	<p>Tulostusmateriaali on ehkä ladattu väärin.</p> <hr/> <p>Tulostusmateriaali ei vastaa HP:n määrittämiä.</p>	<p>Tarkista, että paperi tai muu tulostusmateriaali on asetettu oikein ja että materiaalinohjaimet eivät ole liian tiukasti tai löyhästi paperipinoa vasten. Lisätietoja on kohdassa Lokerojen täyttäminen.</p> <hr/> <p>Käytä erilaista paperia, esimerkiksi laserlaitteelle tarkoitettua laadukasta paperia.</p>
<p>Tulostettu sivu on ryppyinen, tai siinä on taitteita.</p> 	<p>Tulostusmateriaali on ehkä lisätty väärin.</p> <hr/> <p>Tulostusmateriaali ei vastaa HP:n määrittämiä.</p>	<p>Tarkista, että tulostusmateriaali on lisätty oikein ja että materiaalinohjaimet eivät ole liian tiukasti tai löyhästi paperipinoa vasten. Lisätietoja on kohdassa Lokerojen täyttäminen.</p> <hr/> <p>Käännä paperinippu syöttölokerossa toisin päin tai käännä nippua 180 astetta ympäri.</p> <hr/> <p>Käytä erilaista paperia, esimerkiksi laserlaitteelle tarkoitettua laadukasta paperia.</p>
<p>Tulostettujen merkkien ympärillä on väriainetta.</p> 	<p>Tulostusmateriaali on ehkä lisätty väärin.</p> <hr/> <p>Jos suuria määriä väriainetta on levinnyt merkkien ympärille, paperi voi olla mustetta hylkivää.</p>	<p>Käännä lokerossa oleva paperinippu ympäri.</p> <hr/> <p>Käytä erilaista paperia, esimerkiksi laserlaitteelle tarkoitettua laadukasta paperia.</p>

Ongelma	Syy	Ratkaisu
Sivun yläosaan (mustalla) tulostunut kuva toistuu alempana sivulla (harmaalla pohjalla).	Ohjelmistoasetukset saattavat vaikuttaa kuvan tulostamiseen.	Muuta sovellusohjelmassa sivun taustan sävyä (tummuutta) kentässä, jossa toistuva kuva näkyy.
	Kuvien tulostusjärjestys saattaa vaikuttaa tulostukseen.	Käännä sovellusohjelmassa koko sivua 180 astetta, jotta vaaleampi kuva tulostuu ensin.
	Ylijännitesuoja on voinut vaikuttaa MFP-laitteeseen.	Muuta järjestystä, jossa kuvat tulostetaan. Sijoita esimerkiksi vaaleampi kuva sivun ylälaitaan ja tummempi alemmaksi.
		Jos virhe toistuu myöhemmin tulostustyössä, katkaise MFP-laitteesta virta kymmeneksi minuutiksi, kytke virta ja aloita sitten tulostustyö uudelleen.

Värillisten asiakirjojen tulostukseen liittyvien ongelmien ratkaiseminen

Tässä osassa kuvataan värillisten asiakirjojen tulostuksessa mahdollisesti ilmeneviä ongelmia.

Ongelma	Syy	Ratkaisu
Asiakirjan pitäisi tulostua värillisenä, mutta tulosteessa on vain mustaa väriä.	Sovellusohjelmasta tai tulostinohjaimesta ei ole valittu väritulostustilaa.	Valitse harmaasävytulostuksen sijaan väritulostus.
	Ohjelmasta ei ehkä ole valittu oikeaa tulostinohjainta.	Valitse oikea tulostinohjain.
	MFP-laitetta ei ehkä ole määritetty oikein.	Tulosta asetussivu. Jos asetussivulla ei näy värejä, ota yhteys HP:n asiakaspalveluun. Lisätietoja on kohdassa HP:n asiakaspalvelu sekä MFP-laitteen mukana toimitetussa tukiesitteessä.
Yksi väri tai useita värejä puuttuu, tai ne ovat vääriä.	Tulostuskaseteissa voi olla suojateippiä.	Varmista, että tulostuskasettien suojateippi on poistettu kokonaan.
	Tulostusmateriaali ei vastaa HP:n määrittymiä.	Käytä erilaista paperia, esimerkiksi laserlaitteelle tarkoitettua laadukasta paperia.
	MFP-laite ei ehkä toimi erittäin kosteissa olosuhteissa.	Varmista, että MFP-laitteen käyttöympäristö on kosteussuositusten mukainen.
	Yhden tai usean tulostuskasetin väriaine saattaa olla vähissä. Jos käytössä on muu kuin HP:n tulostuskasetti, ohjauspaneelissa tai HP ToolboxFX -ohjelmassa ei näy kasetin tilasta ilmoittavaa viestiä.	Vaihda kaikki tulostuskasetit, joiden väriaine on vähissä.
	Ohjauspaneelissa määritetty ohitus voi olla käytössä.	Vaihda tyhjä tai loppumassa oleva tulostuskasetti.

Ongelma	Syy	Ratkaisu
<p>Väri tulostuu epätasaisesti uuden tulostuskasetin vaihtamisen jälkeen.</p> 	<p>Jonkin toisen tulostuskasetin väriaine voi olla vähissä. Jos käytössä on muu kuin HP:n tulostuskasetti, sen väri saattaa olla vähissä tai loppunut. Laite ei ilmoita tällaisen kasetin tilasta.</p>	<p>Poista väärin tulostuvan värin tulostuskasetti ja asenna se uudelleen.</p>
	<p>Ohjauspaneelissa määritetty ohitus voi olla käytössä.</p>	<p>Vaihda tyhjä tai lopussa oleva tulostuskasetti.</p>
<p>Tulosteen värit eivät vastaa näytössä näkyviä värejä.</p> 	<p>Värit saattavat näyttää tietokoneen näytössä erilaisilta kuin tulosteessa.</p> <p>Jos näytössä näkyvät erittäin vaaleat tai tummat värit eivät tulostu, ohjelmistosovellus saattaa tulkita erittäin vaaleat värit valkoisiksi ja erittäin tummat mustiksi.</p>	<p>Valitse tulostinohjaimen Väri-välilehdestä Vastaa näyttöä -asetus.</p> <p>Yritä välttää hyvin vaaleita tai hyvin tummia värejä.</p>
	<p>Tulostusmateriaali ei vastaa HP:n määrittämiä.</p>	<p>Käytä erilaista paperia, esimerkiksi laserlaitteelle tarkoitettua laadukasta paperia.</p>
<p>Tulostetun värisivun tulostusjälki on epätasaista.</p> 	<p>Tulostusmateriaali on ehkä liian karkeaa.</p>	<p>Tulosta sileälle paperille tai tulostusmateriaalille, esimerkiksi laserlaitteelle tarkoitettu laadukkaalle paperille. Sileää materiaalia käytettäessä saadaan yleensä paras tulos.</p>
<p>Tulostetulla tai kopioitulla värisivulla on vaaleita täpliä.</p>	<p>Tulostusmateriaali on voinut taittua ladattaessa, tai siirtohihna on vahingoittunut.</p>	<p>Lataa uutta paperia ja tulosta tai kopioi asiakirja uudelleen.</p> <p>Jos ongelma ei poistu, ota yhteys HP:n asiakaspalveluun. Lisätietoja on kohdassa HP:n asiakaspalvelu sekä MFP-laitteen mukana toimitetussa tukiesitteessä.</p>

Tulostusmateriaalin käsittelyongelmat

Tutustu tässä osassa annettuihin tietoihin, jos MFP-laitteessa ilmenee tulostusmateriaalin käsittelyongelmia.

Tulostusmateriaaliin liittyviä suosituksia

- Saat parhaan tuloksen käyttämällä laadukasta paperia, jossa ei ole reikiä, viiltoja, koloja, repeytymiä, tahroja, irtohiukkasia, pölyä, ryppyjä, aukkoja, niittejä eikä käpristyneitä tai taittuneita reunoja.
- Väritulostuksessa parhain lopputulos saadaan käyttämällä tasaista paperia. Sileällä paperilla saavutetaan yleensä parhaat tulokset.
- Varmista, että käyttämäsi paperi (esimerkiksi kovapaperi tai uusiopaperi) on oikeantyyppistä. Tarkista paperin tyyppi pakkauksesta.
- Älä käytä pelkästään Inkjet-laitteille tarkoitettua tulostusmateriaalia. Käytä LaserJet-väritulostukseen tarkoitettua tulostusmateriaalia.
- Älä käytä kirjelomakkeita, jotka on painettu alhaisessa lämpötilassa käytettävällä musteella (esimerkiksi joissakin termografiemenetelmissä käytetyllä musteella).
- Älä käytä kohokuvioisia kirjelomakkeita.
- MFP-laite kiinnittää väriaineen paperiin lämmön ja paineen avulla. Varmista, että kaikissa värillisissä papereissa tai esipainetuissa lomakkeissa käytetään mustetta, joka kestää kiinnityslämpötilan 210 °C 0,1 sekunnin ajan.



VARO Jos edellä annettuja ohjeita ei noudateta, MFP-laitteeseen voi syntyä tukos tai vaurioita.

Tulostusmateriaaliongelmien ratkaiseminen

Seuraavat paperiongelmat vaikuttavat tulostuslaatuun, aiheuttavat tukoksia ja voivat jopa vaurioittaa MFP-laitetta.

Ongelma	Syy	Ratkaisu
Heikko tulostuslaatu tai väriaineen huono kiinnittyminen	Paperi on liian kosteaa, karheaa, painavaa tai sileää, tai se on kohokuvioitua tai peräisin viallisesta paperierästä.	Varmista, että tulostinohjaimesta on valittu asianmukainen tulostusmateriaalin tyyppi. Kokeile toista paperityyppiä. Suositeltava sileys on 100–250 Sheffieldiä ja kosteuspitoisuus 4–6 %.
Häipymät, tukkeutuminen tai käpristyminen	Paperia on säilytetty väärissä olosuhteissa.	Säilytä paperi lappeellaan alkuperäispakkauksessa kosteudelta suojattuna.
	Paperin puolet ovat erilaiset.	Käännä paperi toisin päin.
Liiallinen käpristyminen	Paperi on liian kosteaa, sen kuitusuunta on väärä tai se on valmistettu lyhytkuiduista.	Varmista, että tulostinohjaimesta on valittu asianmukainen tulostusmateriaalin tyyppi. Yritä tulostaa uudesta tai toisesta pakkauksesta otetulle tulostusmateriaalille. Käytä pitkäkuituista paperia.
	Paperin puolet ovat erilaiset.	Käännä paperi toisin päin.
Tukokset, MFP-laitteen vauriot	Paperissa on aukkoja tai sitä on rei'itetty.	Käytä paperia, jossa ei ole aukkoja tai reikiä.

Ongelma	Syy	Ratkaisu
Ongelmia syötössä	Paperin reunat ovat rosoiset.	Käytä värilasertulostimille tarkoitettua laadukasta paperia.
	Paperin puolet ovat erilaiset.	Käännä paperi toisin päin.
	Paperi on liian kosteaa, karheaa, painavaa tai sileää, sen kuitusuunta on väärä, se on valmistettu lyhytkuidusta, se on kohokuvioitua tai se on peräisin viallisesta paperierästä.	Kokeile toista paperityyppiä. Suositeltava sileys on 100–250 Sheffieldiä ja kosteuspitoisuus 4–6 %. Käytä pitkäkuituista paperia.
Tuloste tulostuu vinoon.	Tulostusmateriaaliohjaimet on ehkä väärin säädetty.	Poista kaikki tulostusmateriaali syöttölokeroista, oikaise pino ja aseta pino takaisin lokeroon. Säädä materiaaliohjaimet käytettävän tulostusmateriaalin leveyden ja pituuden mukaan ja yritä tulostaa uudelleen.
Vähintään kaksi arkkiä syötty kerrallaan.	Tulostusmateriaalilokero on ehkä liian täynnä.	Poista syöttölokeroista tulostusmateriaalia. Lisätietoja on kohdassa Lokerojen täyttäminen .
	Tulostusmateriaali on ehkä rypistynyt, taittunut tai vaurioitunut.	Tarkista, että tulostusmateriaali ei ole rypistynyt, taittunut tai vaurioitunut. Yritä tulostaa uudesta tai toisesta pakkauksesta otetulle tulostusmateriaalille.
MFP-laite ei ota tulostusmateriaalia syöttölokeroista	MFP-laite on ehkä käsinsyöttötilassa.	<ul style="list-style-type: none"> Jos MFP-laitteen ohjauspaneelissa näkyy teksti Käsinsyöttö, tulosta työ painamalla Hyväksy-painiketta. Tarkista, että MFP-laite ei ole käsinsyöttötilassa, ja tulosta työ uudelleen.
	Tulostusmateriaalilokero on ehkä liian täynnä.	Poista syöttölokeroista tulostusmateriaalia. Lisätietoja on kohdassa Lokerojen täyttäminen .
	Lokeron 2 tai valinnaisen lokeron 3 paperinpituussäädin on asetettu tulostusmateriaalia suuremmalle pituudelle.	Säädä paperinpituussäädin oikeaan pituuteen.
	Syöttötela voi olla likainen tai vioittunut.	Ota yhteys HP:n asiakaspalveluun. Lisätietoja on kohdassa HP:n asiakaspalvelu sekä MFP-laitteen mukana toimitetussa tukiesitteessä.

Suorituskyöngelmat

Kokeile seuraavia vihjeitä, jos MFP-laite tulostaa tyhjiä sivuja tai ei tulosta sivuja lainkaan.

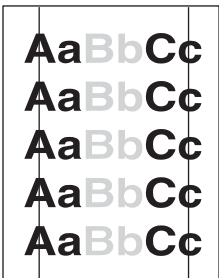
Ongelma	Syy	Ratkaisu
Sivut tulostuvat, mutta ne ovat tyhjiä.	Tulostuskaseteissa saattaa olla vielä suojateippiä.	Varmista, että tulostuskasettien suojateippi on poistettu kokonaan.
	Asiakirja saattaa sisältää tyhjiä sivuja.	Tarkista tulostettavasta asiakirjasta, että kaikilla sivuilla on sisältöä.
	MFP-laitteessa voi olla toimintahäiriö.	Tarkista MFP-laitteen tila tulostamalla asetussivu.
Sivut tulostuvat hyvin hitaasti.	Paksut tulostusmateriaalit saattavat hidastaa tulostustyötä.	Tulosta erilaiselle tulostusmateriaalille.
	Monimutkaiset sivut tulostuvat muita hitaammin.	Kun sivu tulostuu hitaammin, väriaine pääsee kiinnittymään asianmukaisesti. Näin myös varmistetaan paras mahdollinen tulostuslaatu.
Sivut eivät tulostu.	MFP-laite ei ehkä ota tulostusmateriaalia oikein.	Lisätietoja on kohdassa Tulostusmateriaalin käsittelyongelmat .
	Tulostusmateriaali on juuttunut MFP-laitteeseen.	Poista tukos.
	USB-kaapeli voi olla viallinen, tai se on kytketty väärin.	<ul style="list-style-type: none"> ● Irrota USB-kaapelin molempien päiden liittimet ja kytke ne uudelleen. ● Yritä tulostaa aiemmin tulostettu työ. ● Kokeile toista USB-kaapelia.
	Tietokoneeseen on liitetty muita laitteita.	Laite ei kenties jaa USB-porttia. Jos ulkoinen levyasema tai verkkohaaroiitin on kytketty MFP-laitteen kanssa samaan porttiin, toinen laite voi häiritä MFP-laitteen toimintaa. Jotta MFP-laitteen voisi kytkeä ja sitä voisi käyttää, irrota toinen laite tai käytä tietokoneen toista USB-porttia.

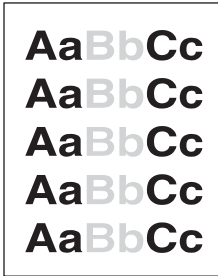
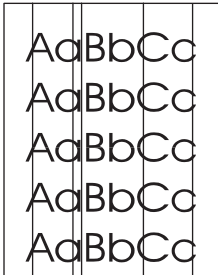
Kopiointiongelmien ratkaiseminen

Voit parantaa kopiointilaatua noudattamalla seuraavia yksinkertaisia ohjeita:

- Käytä laadukkaita alkuperäisasiakirjoja.
- Muuta ohjauspaneelin asetuksia alkuperäiskappaleen ominaisuuksien mukaan.
 - Jos asiakirja sisältää pääasiassa tekstiä, käytä **Teksti**-asetusta.
 - Jos kopioit valokuvaa, käytä **Filmikuva**-asetusta.
 - Jos kopioit kuvaa, käytä **Kuva**-asetusta.
 - Jos asiakirjassa on sekä tekstiä että kuvia, käytä **Yhdistetty**-asetusta.

Seuraavan taulukon avulla voit tunnistaa ja ratkaista kopioihin liittyviä ongelmia.

Ongelma	Syy	Ratkaisu
<p>Asiakirjan reunat jäävät kopion ulkopuolelle.</p> 	<p>Alkuperäiskappaleessa ei ole marginaaleja, tai marginaalit ovat MFP-laitteen tukemia marginaaleja kapeammat.</p>	<ol style="list-style-type: none">1. Aseta alkuperäiskappale skannerin lasille noin puolen sentin päähän lasin yläreunasta ja oikeasta reunasta.2. Valitse Pienennä/suurena, valitse sitten nuolipainikkeilla Koko sivu=91% ja paina Aloita kopiointi - Musta- tai Aloita kopiointi - Väri -painiketta.
<p>Kuvat puuttuvat, tai ne ovat haalistuneita. Lisätietoja on kohdassa MFP-laitteen kalibroiminen.</p>	<p>Yhden tai usean tulostuskasetin väriaine saattaa olla vähissä.</p> <p>Laite on voinut kalibroituja väärin tulostuskasetin asennuksen jälkeen.</p> <p>Alkuperäinen asiakirja voi olla heikkolaatuinen.</p>	<p>Vaihda kaikki tulostuskasetit, joiden väriaine on vähissä.</p> <p>Kalibroi laite. Lisätietoja on kohdassa MFP-laitteen kalibroiminen.</p> <p>Jos alkuperäiskappale on viallinen tai liian vaalea, kopiota ei ehkä voi parantaa kontrastiakaan säätämällä. Käytä parempilaatuista alkuperäiskappaletta.</p>
	<p>Alkuperäisessä asiakirjassa voi olla värillinen tausta.</p>	<p>Värillinen tausta voi aiheuttaa sen, että etualalla olevat kuvat sekoittuvat taustaan tai tausta näkyy eri sävyisenä. Käytä alkuperäistä asiakirjaa, jonka tausta on väritön.</p>

Ongelma	Syy	Ratkaisu
<p>Kopiossa näkyy pystysuuntaisia valkoisia tai haaleita juovia.</p> 	<p>Tulostusmateriaali ei vastaa HP:n määrittämiä.</p> <p>Yhden tai usean tulostuskasetin väriaine saattaa olla vähissä.</p> <p>Jos ongelma ei poistu, ota yhteys HP:n asiakaspalveluun. Lisätietoja on kohdassa HP:n asiakaspalvelu sekä MFP-laitteen mukana toimitetussa tukiesitteessä.</p>	<p>Käytä materiaalia, joka on HP:n määrittysten mukaista. Lisätietoja on kohdassa Tämän MFP-laitteen tukemat tulostusmateriaalit.</p> <p>Vaihda kaikki tulostuskasetit, joiden väriaine on vähissä. Jos ongelma ei poistu, tarkista tulostuskasetit mahdollisten tulostusalueongelmien varalta.</p>
<p>Kopiossa on ylimääräisiä viivoja.</p> 	<p>Lokero 1 ei ehkä ole oikein paikallaan.</p> <p>Tasoskanneri voi olla likainen.</p> <p>Alkuperäiskappaleen kääntöpuolella on kuva, tai skannerin kannessa on jälkiä.</p> <p>Jos ongelma ei poistu, ota yhteys HP:n asiakaspalveluun. Lisätietoja on kohdassa HP:n asiakaspalvelu sekä MFP-laitteen mukana toimitetussa tukiesitteessä.</p>	<p>Varmista, että lokero 1 on paikallaan.</p> <p>Puhdista paperirata. Lisätietoja on kohdassa MFP-laitteen puhdistaminen.</p> <p>Aseta alkuperäinen asiakirja tasoskanneriin ja kolme puhdasta arkkia alkuperäiskappaleen päälle. Sulje tasoskannerin kansi ja skannaa alkuperäiskappale uudelleen.</p>
<p>Kopiossa on mustia pisteitä tai raitoja.</p>	<p>Tasoskannerissa voi olla mustetta, liimaa, korjausnestettä tai muuta ylimääräistä ainetta.</p>	<p>Puhdista laite. Lisätietoja on kohdassa MFP-laitteen puhdistaminen.</p>
<p>Kopiot ovat liian vaaleita tai tummia.</p>	<p>Laitteasetukset on ehkä määritetty väärin.</p> <p>Laitetta ei ehkä ole kalibroitu oikein.</p>	<p>Varmista, että laitteen ohjauspaneelissa on valittu oikeat laatuasetukset.</p> <p>Lisätietoja asetusten muuttamisesta on laiteohjelmiston ohjeissa.</p> <p>Kalibroi laite. Lisätietoja on kohdassa MFP-laitteen kalibroiminen.</p>

Ongelma	Syy	Ratkaisu
Teksti on epäselvä.	Laiteasetukset on ehkä määritetty väärin.	Varmista, että laitteen ohjauspaneelissa on valittu oikeat laiteasetukset. Lisätietoja asetusten muuttamisesta on laiteohjelmiston ohjeessa.
	Laitetta ei ehkä ole kalibroitu oikein.	Kalibroi laite. Lisätietoja on kohdassa MFP-laitteen kalibroiminen .
	Alkuperäinen asiakirja on heikkolaatuinen.	Kokeile toisen asiakirjan kopiointia. Jos asiakirja kopioituu virheettömästi, käytä parempilaatuista alkuperäiskappaletta.
	Jos ongelma ei poistu, ota yhteys HP:n asiakaspalveluun. Lisätietoja on kohdassa HP:n asiakaspalvelu sekä MFP-laitteen mukana toimitetussa tukiesitteessä.	

Skannausongelmien ratkaiseminen

Seuraavan taulukon avulla voit ratkaista kuvaskannaukseen liittyviä ongelmia.

Ongelma	Syy	Ratkaisu
Skannattu kuva on huonolaatuinen.	Alkuperäinen asiakirja voi olla jo kertaalleen skannattu kuva tai valokuva.	<ul style="list-style-type: none">• Yritä vähentää kuvioita pienentämällä kuvaa skannauksen jälkeen.• Tarkista, onko laatu parantunut, tulostamalla skannattu kuva.• Varmista, että tarkkuus- ja väriasetukset on määritetty suoritettavan skannaustyön mukaisesti.
	Jos skannatulla sivulla on tausta, vaikka alkuperäisessä asiakirjassa ei ole taustaa, alkuperäiskappale voi olla liian ohut skannattavaksi tai kopioitavaksi.	Aseta alkuperäinen asiakirja tasoskanneriin ja kolme puhdasta arkkia alkuperäiskappaleen päälle. Sulje tasoskannerin kansi ja skannaa alkuperäiskappale uudelleen.
	Näytössä näkyvä kuva ei ehkä laadullisesti täsmälleen vastaa skannattua kuvaa.	<ul style="list-style-type: none">• Säädä tietokoneen näyttöasetuksia niin, että useampia värejä (tai harmaasävytasoja) on käytössä. Voit muuttaa asetuksia valitsemalla Windowsin Ohjauspaneelistä Näyttö.• Yritä säätää skannausohjelmiston tarkkuus- ja väriasetuksia.
	Alkuperäinen asiakirja on ehkä ladattu väärin.	Varmista, että alkuperäiskappaleet on asetettu tasoskanneriin oikein. Lisätietoja on kohdassa Skannaustavat .
	Skanneri voi olla likainen.	Puhdista skanneri.
Kuva ei skannaudu kokonaan.	Käytössä olevat grafiikka-asetukset eivät ehkä sovi skannattavaan työhön.	Muuta grafiikka-asetuksia tai skannaustilaa.
	Alkuperäinen asiakirja on ehkä ladattu väärin.	Varmista, että alkuperäiskappaleet on asetettu tasoskanneriin oikein.
	Värillinen tausta voi aiheuttaa sen, että etualalla olevat kuvat sekoittuvat taustaan.	Yritä säätää asetuksia ennen alkuperäisen asiakirjan skannausta tai paranna kuvaa skannauksen jälkeen.
	Alkuperäinen asiakirja on pidempi kuin 298 mm.	Skannattavan materiaalin enimmäispituus on 298 mm tasoskannerilla skannattaessa. Jos sivu on enimmäispituutta pitempi, skanneri pysähtyy.
	Alkuperäinen asiakirja on liian pieni.	Skannattavan materiaalin vähimmäiskoko on 25 x 25 mm tasoskannerilla skannattaessa.
	Materiaalin koko on väärä.	Varmista skannausasetuksista, että materiaalin koko on riittävän suuri skannattavalle asiakirjalle.

Ongelma	Syy	Ratkaisu
Skannaus kestää liian kauan.	Tarkkuus- tai väritaso on määritetty liian korkeaksi.	Muuta tarkkuus- ja väritasoasetukset työn mukaisiksi.
	Ohjelmisto on määritetty skannaamaan värillisiä asiakirjoja.	Järjestelmän oletusasetuksena on väriskannaus, joten skannaus kestää kauemmin, vaikka skannattava alkuperäinen asiakirja olisi mustavalkoinen. Jos kuva luetaan TWAIN- tai WIA-menetelmällä, voit määrittää asetukset niin, että asiakirja skannataan harmaasävy- tai mustavalkoskannauksena. Lisätietoja on laiteohjelmiston ohjeessa.
	Tulostus- tai kopiointityö on lähetetty laitteeseen ennen skannauksen aloittamista.	Jos joku on lähettänyt laitteeseen tulostus- tai kopiointityön ennen skannauksen aloittamista, käynnistetty skannaus alkaa, jos skanneri ei ole varattu. Koska tulostin ja skanneri käyttävät jaettua muistia, skannaus voi olla tavallista hitaampaa.

Seuraavan taulukon avulla voit ratkaista skannaukseen liittyviä laatuongelmia.

Ongelma	Syy	Ratkaisu
Tyhjät sivut	Alkuperäinen asiakirja on ehkä asetettu laitteeseen väärinpäin.	Aseta alkuperäinen asiakirja tasoskanneriin kuvapuoli alaspäin siten, että asiakirjan vasen yläreuna sijoittuu lasin oikeaan alakulmaan.
	Skannerin lamppu ei ehkä toimi.	Jos skannerin lamppu ei pala, varmista, että skannerin ja rasterioijan väliset kaapelit on kytketty oikein. Jos ongelma ei poistu, kartoita ongelma vaihtamalla osat järjestyksessä yksi kerrallaan. Aloita skannerista ja etene kohti rasterioijaa.
Liian vaalea tai tumma	Tarkkuus- ja väritasot on ehkä määritetty väärin.	Tarkista tarkkuus- ja väriasetukset. <ul style="list-style-type: none"> Jos asiakirja sisältää pääasiassa tekstiä, käytä Teksti-asetusta. Jos kopioit valokuvaa, käytä Filmikuva-asetusta. Jos kopioit kuvaa, käytä Kuva-asetusta. Jos asiakirjassa on sekä tekstiä että kuvia, käytä Yhdistetty-asetusta. Jos haluat säästää väriainetta tai kopion laatu ei ole tärkeä, käytä Koevedos-asetusta.
Mustia pisteitä tai raitoja	Skannerin lasilla voi olla mustetta, liimaa, korjausnestettä tai muuta ylimääräistä ainetta.	Puhdista tasoskannerin pinta.

Ongelma	Syy	Ratkaisu
Epäselvä teksti	Tarkkuus- ja väritasot on ehkä määritetty väärin.	Tarkista, mitkä ovat oikeat tarkkuus- ja väriasetukset.
Skannatulla sivulla on tausta, vaikka alkuperäisessä asiakirjassa ei ole taustaa	Alkuperäiskappale voi olla liian ohut skannattavaksi.	Aseta alkuperäinen asiakirja tasoskanneriin ja kolme puhdasta arkkia alkuperäiskappaleen päälle. Sulje tasoskannerin kansi ja skannaa alkuperäiskappale uudelleen.

Laitteen ohjauspaneelissa näkyy mustia viivoja tai pisteitä, tai siinä ei näy mitään



VARO Staattinen sähkö voi aiheuttaa mustia viivoja tai pisteitä laitteen ohjauspaneelin näyttöön. Älä kosketa laitteen ohjauspaneelin näyttöä, jos sinuun on kerääntynyt staattista sähköä (esimerkiksi jos olet kävellyt kokolattiamatolla ja ilmankosteus on alhainen).

Onko laite sähkö- tai magneettikentän vaikutusalueella?

Laitteen ohjauspaneelissa voi näkyä viivoja tai pisteitä tai näyttö voi olla tyhjä, jos laite on sähkö- tai magneettikentän vaikutusalueella. Ratkaise ongelma toimimalla seuraavasti:

1. Katkaise laitteen virta.
2. Siirrä laite pois sähkö- tai magneettikentästä.
3. Kytke laitteeseen virta.

Paperitukosten poistaminen

Tulostimen sisään voi juuttua paperia tai muuta tulostusmateriaalia, kun työtä tulostetaan. Syitä tähän voivat olla esimerkiksi seuraavat:



VARO Kun poistat paperitukoksia, **ÄLÄ** käytä apuna työkaluja tai teräviä esineitä.

- Syöttölokerot on täytetty väärin tai liian täyteen.
- Lokero 2 tai valinnainen lokero 3 on avattu tulostustyön aikana.
- Arkit ovat tukkineet tulostealueen, tai alueelle on kertynyt liikaa paperia.
- Käytetty tulostusmateriaali ei vastaa HP:n suosituksia. Lisätietoja on kohdassa [Tulostaminen erikoismateriaalille](#).
- Tulostusmateriaalia on säilytetty liian kosteassa tai kuivassa ympäristössä. Lisätietoja on kohdassa [Tulostaminen erikoismateriaalille](#).

Tukosten etsiminen

Tukos voi syntyä seuraaviin paikkoihin:

- MFP-laitteen sisään. Lisätietoja on kohdassa [Tukosten poistaminen MFP-laitteen sisältä](#).
- Syöttöalueelle. Lisätietoja on kohdassa [Tukosten poistaminen lokerosta 2 tai valinnaisesta lokerosta 3](#).
- Tulostealueelle. Lisätietoja on kohdassa [Tukosten poistaminen tulostealueelta](#).

Paikanna ja poista tukos seuraavilla sivuilla olevien ohjeiden mukaisesti. Jos tukoksen sijainti ei ole selvillä, etsi tukosta ensin MFP-laitteen sisältä.

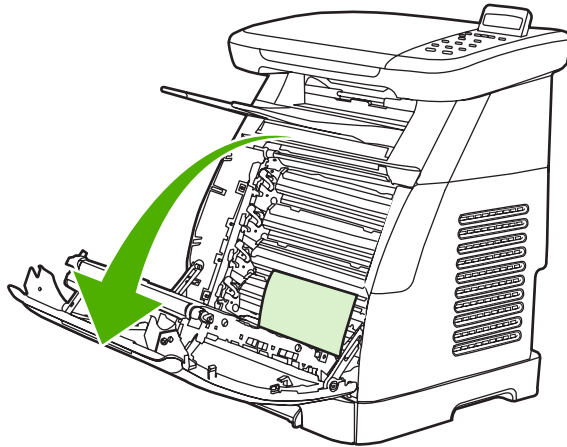
Tukoksen jälkeen laitteeseen voi jäädä irtonaista väriainetta. Ongelman pitäisi korjaantua muutaman arkin tulostuksen jälkeen.

Seuraavissa ohjeissa kuvataan alueita, joissa paperitukos voi esiintyä. Poista tukokset ohjeessa neuvotulla tavalla. Tartu juuttuneeseen paperiin aina molemmista kulmista ja poista paperi hitaasti vetämällä.

Tukosten poistaminen MFP-laitteen sisältä

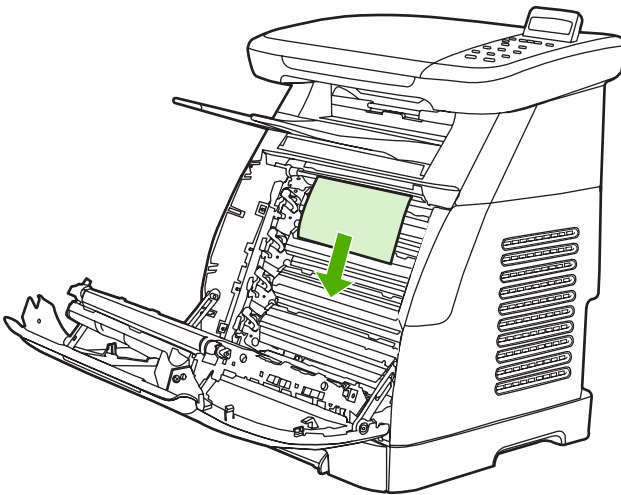
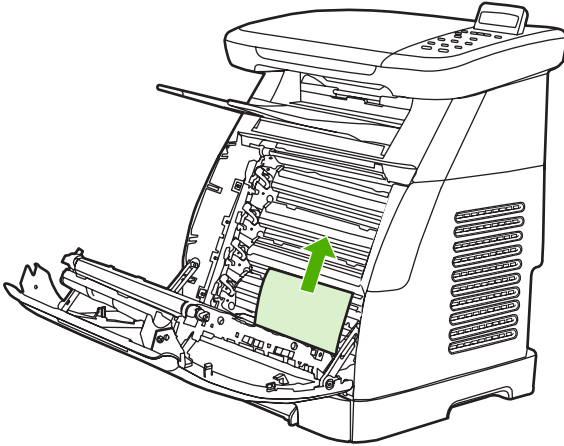
VARO Jos tukos on laitteen sisällä, irtonaista väriainetta voi varista arkille. Jos väriainetta tarttuu käsiin tai vaatteisiin, pese se pois kylmällä vedellä. (Lämmin vesi kiinnittää väriaineen kankaaseen.)

1. Avaa etuluukku.

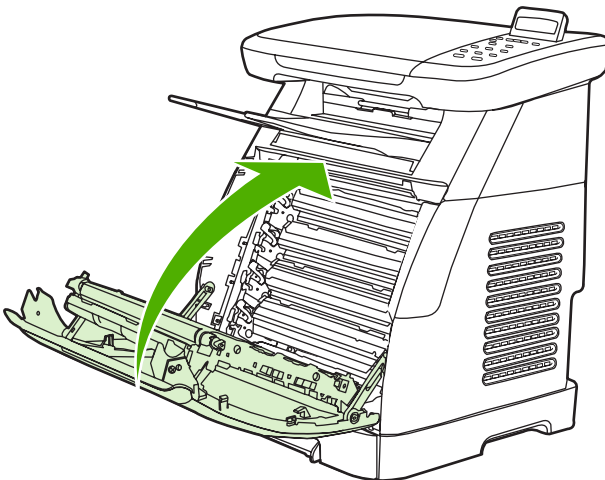


VARO Älä aseta mitään etuluukun sisäpuolella olevalle siirtohihnalle. MFP-laite voi vaurioitua ja tulostuslaatu heiketä.

2. Tartu juuttuneeseen paperiin molemmista kulumista ja poista paperi hitaasti vetämällä.



3. Sulje etuluukku.

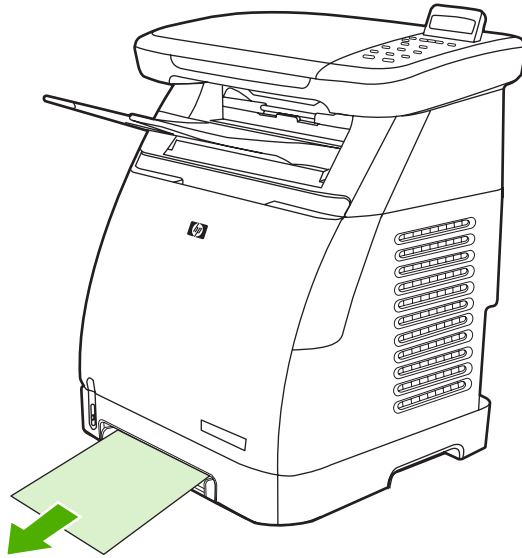


Tukosten poistaminen tulostealueelta

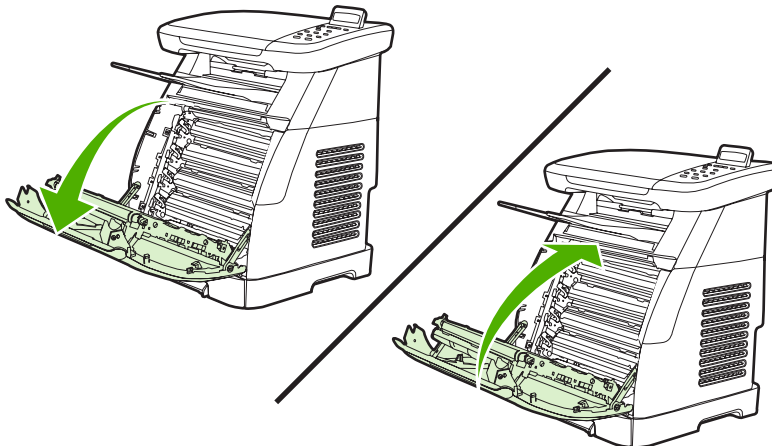


VARO Jos tukos on tulostealueella, irtonaista väriainetta voi varista arkille. Jos väriainetta tarttuu käsiin tai vaatteisiin, pese se pois kylmällä vedellä. (Lämmin vesi kiinnittää väriaineen kankaaseen.)

1. Tartu juuttuneeseen paperiin molemmista kulmista ja poista paperi ylätulostelokerosta hitaasti vetämällä.

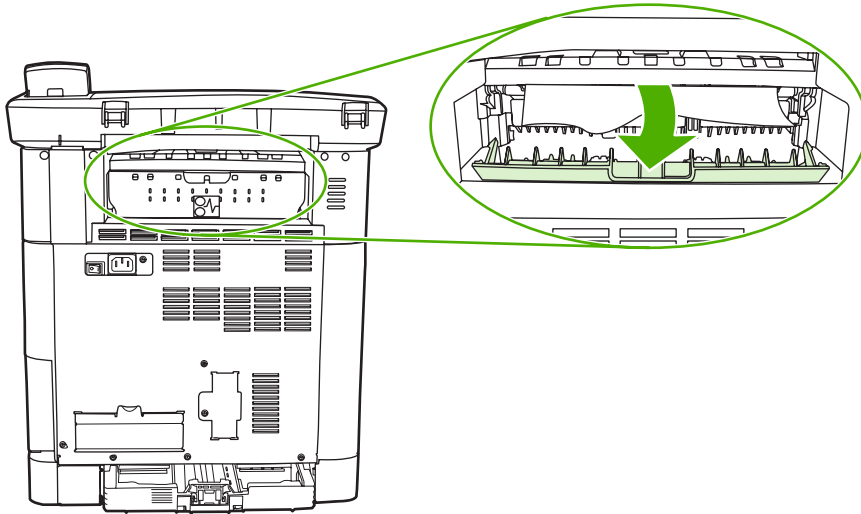


2. Avaa ja sulje etuluukku.

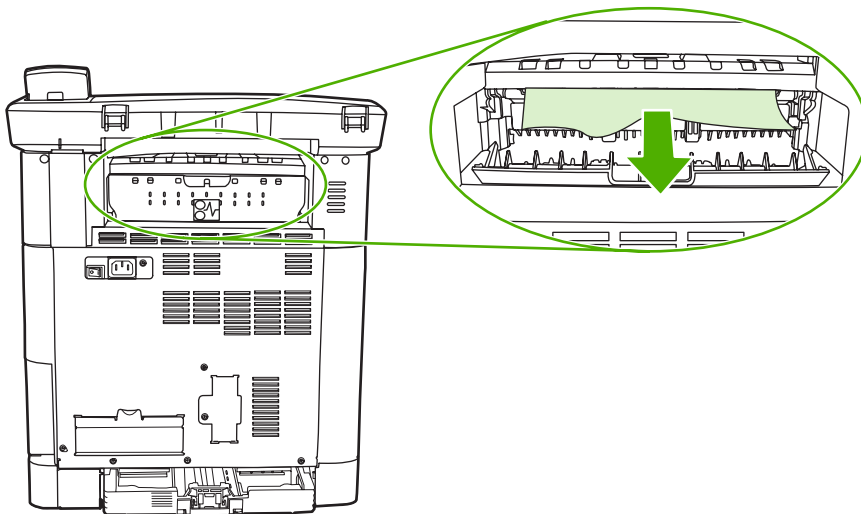


Tukosten poistaminen MFP-laitteen takaa

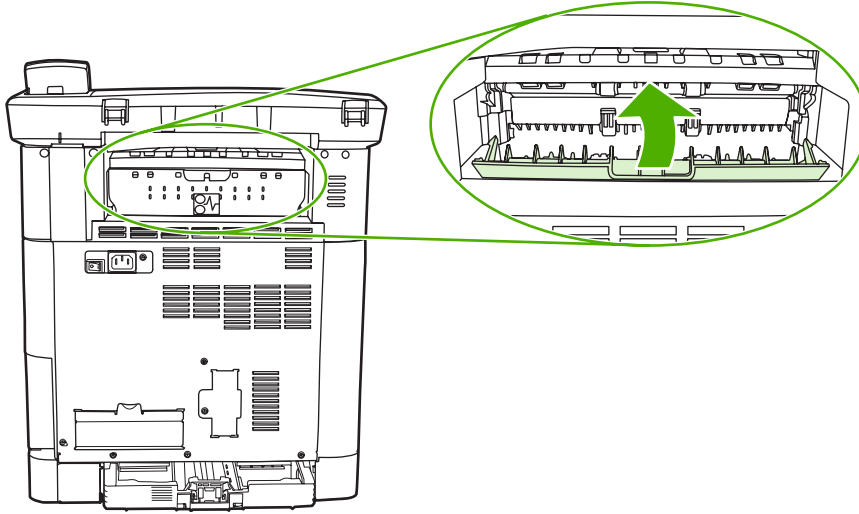
1. Avaa takakansi.



2. Poista tukoksen aiheuttavat paperit.



3. Sulje takakansi.

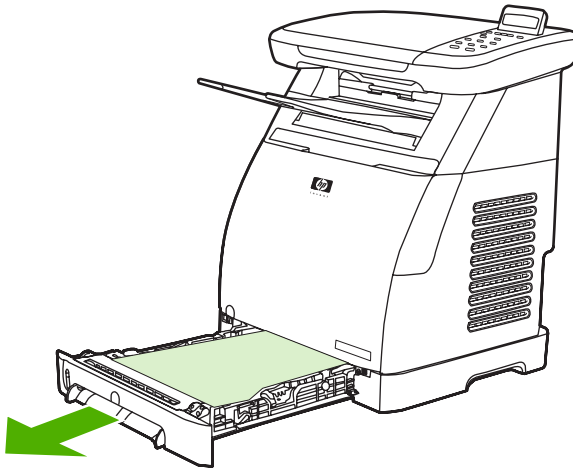


Tukosten poistaminen lokerosta 2 tai valinnaisesta lokerosta 3



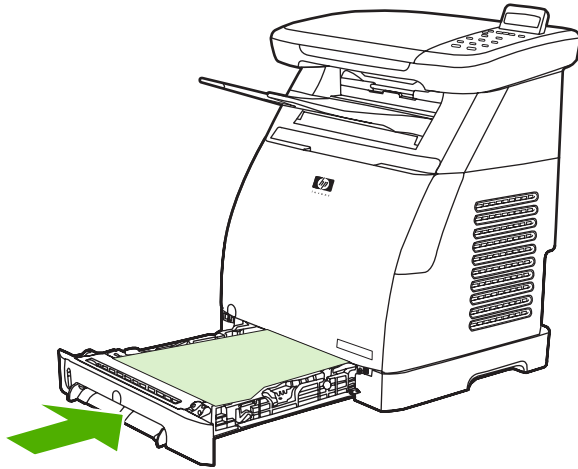
Huomautus Ennen kuin ryhdyt poistamaan tukoksia lokerosta 2 tai valinnaisesta lokerosta 3, poista kaikki tukokset MFP-laitteen sisältä.

1. Vedä lokero 2 tai valinnainen lokero 3 ulos MFP-laitteesta.

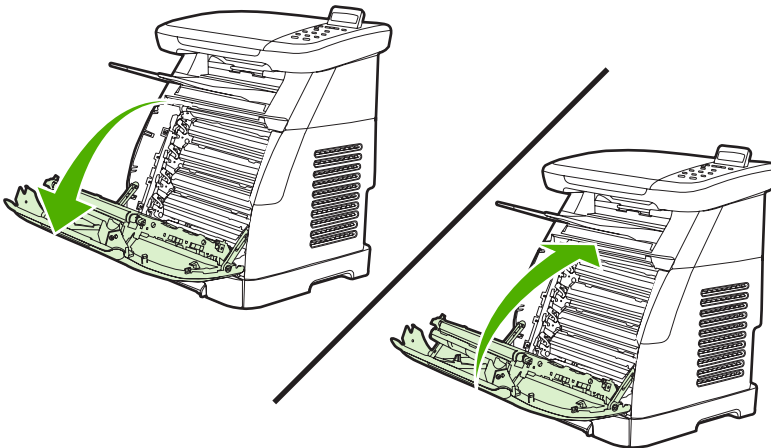


2. Tartu juuttuneeseen paperiin molemmista kulmista ja poista paperi hitaasti vetämällä.

3. Työnnä lokero takaisin laitteeseen.



4. Avaa ja sulje etuluukku.



Muita ongelmanratkaisutyökaluja

Tässä osassa esitellään työkaluja, joista voi olla apua MFP-laitteessa ilmenevien ongelmien ratkaisemisessa.

Laitesivut ja -raportit

Seuraavassa kerrotaan sivuista ja raporteista, jotka auttavat kartoittamaan ja ratkaisemaan MFP-laitteen käytössä ilmeneviä ongelmia.

Esittelysivu

Varmista, että MFP-laite toimii oikein, tulostamalla esittelysivu. Lisätietoja esittelysivusta on kohdassa [Esittelysivu](#).

Asetussivu

Asetussivulla luetellaan MFP-laitteen nykyiset asetukset ja ominaisuudet. Sivun avulla voit tarkistaa väritasojen rekisteröinnin ja kasetin rasteröinnin. Voit tulostaa asetussivun MFP-laitteesta tai HP ToolboxFX -ohjelmasta.

Lisätietoja asetussivusta on kohdassa [Asetussivu](#).

Tarvikkeiden tilasivu

Tarvikkeiden tilasivulla on lueteltu HP-tulostuskasettien jäljellä oleva käyttöikä. Sivulla on myös arvioitu jäljellä olevien sivujen määrä, tulostettujen sivujen määrä ja muita tietoja tarvikkeista. Tulosta tarvikkeiden tilasivu MFP-laitteesta tai HP ToolboxFX -ohjelmasta.

Lisätietoja tarvikkeiden tilasivusta on kohdassa [Tarvikkeiden tilasivu](#).

HP ToolboxFX

HP ToolboxFX on ongelmanratkaisussa käytettävä sovellusohjelma.

HP ToolboxFX -ohjelman käyttäminen

Avaa HP ToolboxFX -ohjelma jollakin seuraavista tavoista:

- Kaksoisnapsauta Windowsin työpöydällä olevaa HP ToolboxFX -ohjelmaryhmäkuvaketta tai ilmaisinalueella olevaa ohjelman kuvaketta.
- Valitse Windowsin **Käynnistä**-valikosta **Ohjelmat** (Windows XP:ssä **Kaikki ohjelmat**), **HP**, **HP Color LaserJet CM1015/CM1017 -sarja** ja **HP ToolboxFX**. Valitse sitten **Ohje**.

Huoltovalikko

Käytä MFP-laitteen vianmäärityksessä ohjauspaneelin **Huolto**-valikon toimintoja.

Alkuperäisten oletusasetusten palauttaminen

Tehdasasetusten palauttaminen palauttaa kaikki asetukset tehtaalla asetetuiksi arvoiksi.

Tehdasasetusten palauttamistoimenpiteet

1. Paina **Valikko**-painiketta.
2. Valitse nuolipainikkeilla **Huolto** ja paina sitten **Hyväksy**-painiketta.
3. Valitse nuolipainikkeilla **Palauta oletus** ja paina sitten **Hyväksy**-painiketta.

MFP-laite käynnistyy automaattisesti uudelleen.

Paperiradan puhdistaminen

MFP-laitteessa on erityinen puhdistustila paperiradan puhdistamista varten.



Huomautus Jos HP ToolboxFX -ohjelma on käytettävissä, HP suosittaa, että paperirata puhdistetaan HP ToolboxFX -ohjelman avulla.

Paperiradan puhdistustoimenpiteet

1. Paina **Valikko**-painiketta.
2. Valitse nuolipainikkeilla **Huolto** ja paina sitten **Hyväksy**-painiketta.
3. Valitse nuolipainikkeilla **Puhdistustila** ja paina sitten **Hyväksy**-painiketta.

Sivu kulkee hitaasti MFP-laitteen läpi. Kun laite on suorittanut toiminnon, hävitä sivu.

4. Kun laite pyytää lisäämään paperia, lataa laitteeseen tavallista Letter- tai A4-kokoista paperia.
5. Vahvista puhdistusprosessin aloitus painamalla **Hyväksy**-painiketta uudelleen.

Sivu kulkee hitaasti MFP-laitteen läpi. Kun laite on suorittanut toiminnon, hävitä sivu.

MFP-laitteen kalibroiminen

Tulostin kalibroidaan säännöllisin väliajoin. Kalibrointi takaa parhaan mahdollisen tulostuslaadun. Sen voi käynnistää laitteen ohjauspaneelista seuraavasti: Lisätietoja MFP-laitteen kalibroinnista on kohdassa [MFP-laitteen kalibroiminen ohjauspaneelista](#).

15 Muistin käyttäminen

Tässä luvussa on tietoja seuraavista aiheista:

- [MFP-laitteen muisti](#)
- [DIMM-muistimoduulien asentaminen](#)
- [DIMM-muistimoduulin asennuksen tarkistaminen](#)
- [Muistin ottaminen käyttöön](#)

MFP-laitteen muisti

HP Color LaserJet CM1015/CM1017 MFP -laitteessa on yksi DIMM-muistipaikka, jonka ansiosta MFP-laitteen ominaisuuksia voidaan laajentaa seuraavilla lisävarusteilla:

- MFP-laitteen lisämuisti (saatavana on 64, 128 ja 256 megatavun DIMM-muistit, joilla muistin voi laajentaa 354 megatavuun)
- Lisämakrojen ja -mallien DIMM-muistit.

MFP-laitteeseen kannattaa hankkia lisää muistia, jos tulostustyöt sisältävät usein monimutkaista grafiikkaa tai HP PostScript Level 3 -asiakirjoja tai niissä käytetään useita ladattuja fontteja. Lisämuistin avulla MFP-laite voi lisäksi tulostaa useita lajiteltuja kopioita suurimmalla mahdollisella nopeudella.

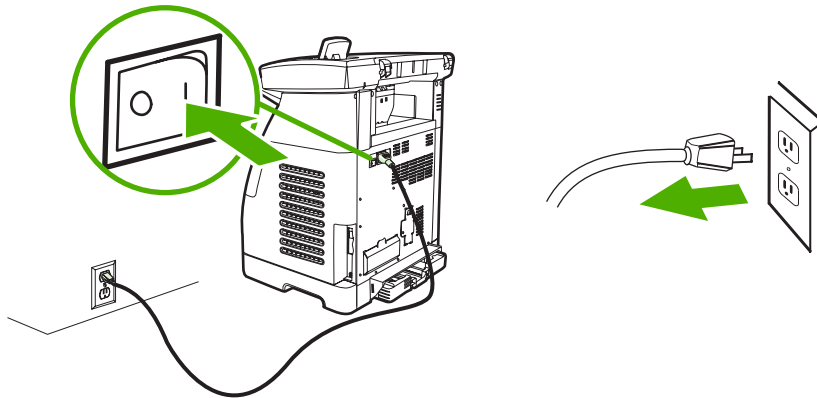
Ennen kuin tilaat lisämuistin, tarkista tulostimeen asennetun muistin määrä tulostamalla asetussivu. Paina samanaikaisesti [Hyväksy](#)- ja [Peruuta](#)-painikkeita tai käytä HP ToolboxFX -ohjelmaa. Lisätietoja DIMM-muistien tilaamisesta on kohdassa [Lisävarusteet ja tarviketiedot](#). MFP-laitteessa ei voi käyttää aiemmissa HP LaserJet -MFP-laitteissa käytettyjä SIMM-muistimoduuleja.

DIMM-muistimoduulien asentaminen

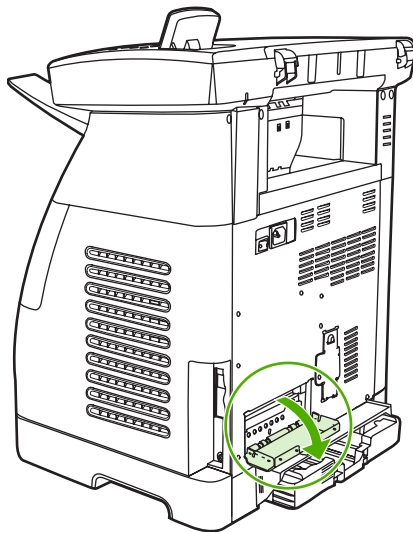
Lisämuistin asentamisen yhteydessä MFP-laitteeseen voi asentaa DIMM-moduulin, jonka avulla laitteella voi tulostaa esimerkiksi kiinalaisia tai kyrillisiä merkkejä.

VARO Staattinen sähkö voi vahingoittaa DIMM-muisteja. Kun käsittelet DIMM-muisteja, käytä antistaattista ranneketta tai kosketa toistuvasti ensin DIMM-muistin antistaattista pakkausta ja sitten jotakin MFP-laitteen metalliosaa.

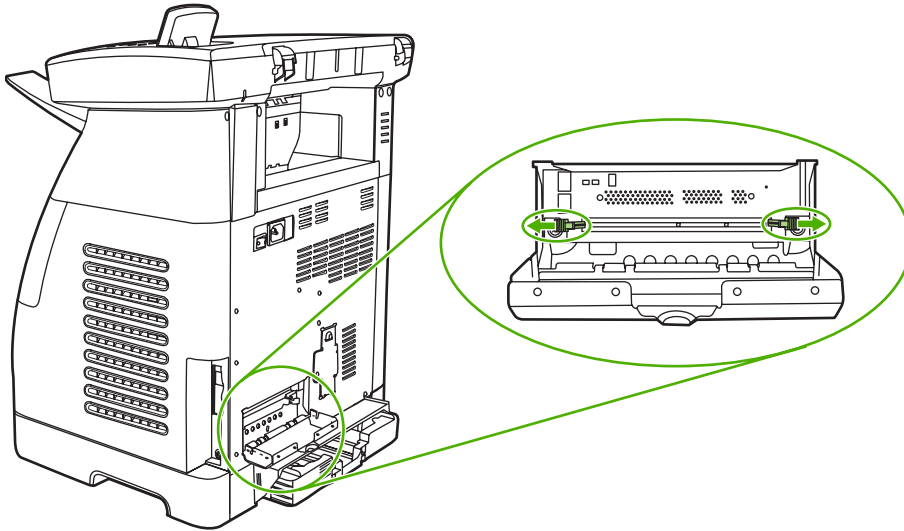
1. Tulosta asetussivu painamalla samanaikaisesti **Hyväksy**- ja **Peruuta**-painikkeita. (Tällöin saattaa tulostua myös tarvikkeiden tilasivu.) Jos asetussivu ei tulostu käyttämälläsi kielellä, katso [Tietosivut](#).
2. Kun asetussivu on tulostunut, katkaise MFP-laitteen virta ja irrota sen verkkojohto.



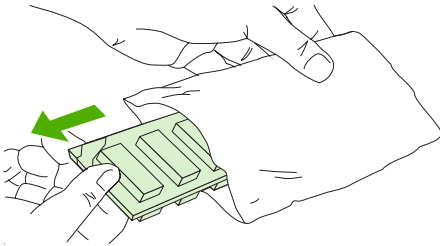
3. Avaa MFP-laitteen takaosan vasemmalla puolella oleva DIMM-muistipaikan luukku.



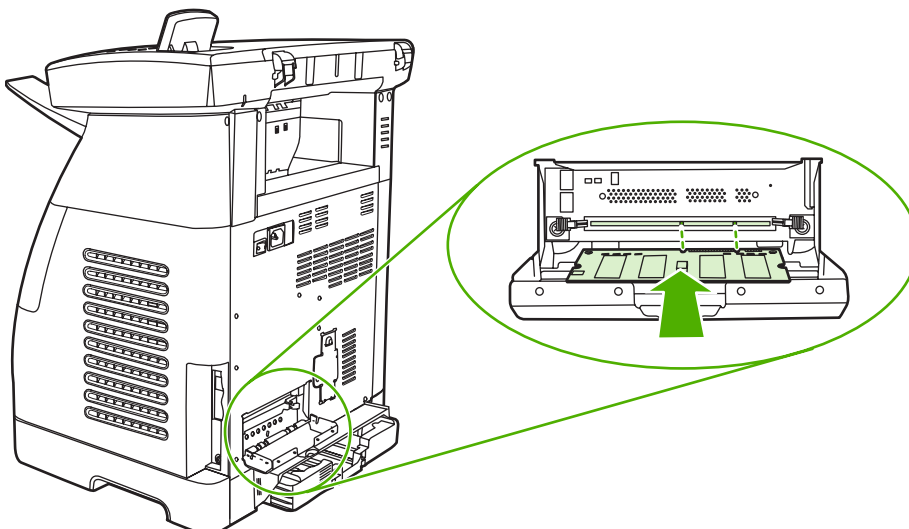
4. Avaa DIMM-muistipaikan molemmin puolin sijaitsevat lukot.



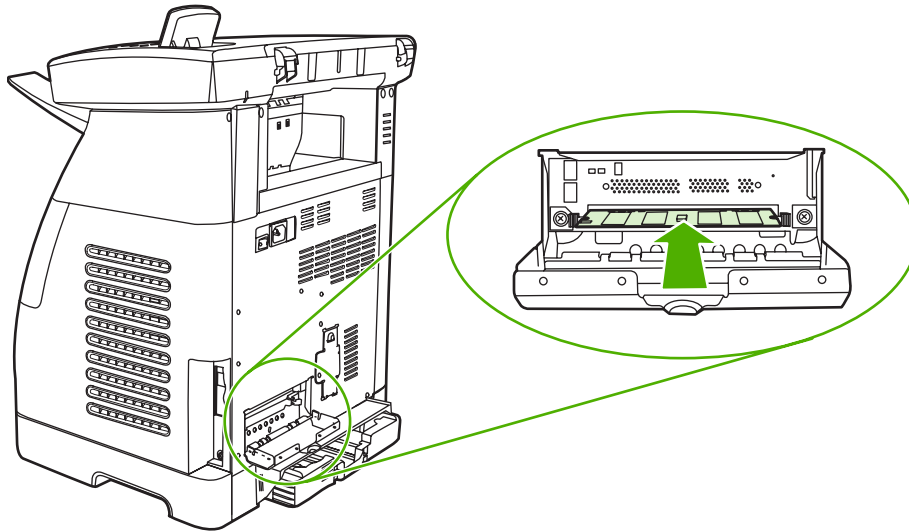
5. Ota DIMM-muistimoduuli antistaattisesta pakkauksesta.



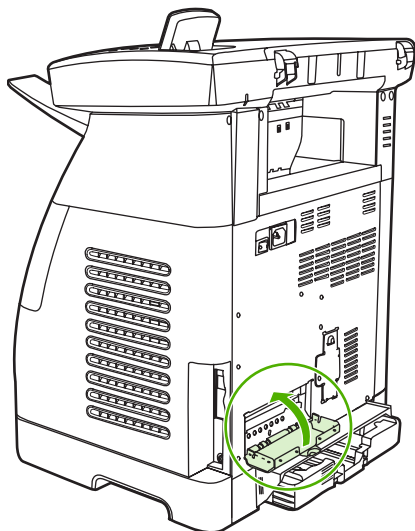
6. Pitele DIMM-muistimoduulia sen reunoista kuvan mukaisesti ja sovita DIMM-muistimoduulissa olevat lovet DIMM-muistipaikan vastakappaleiden kanssa.



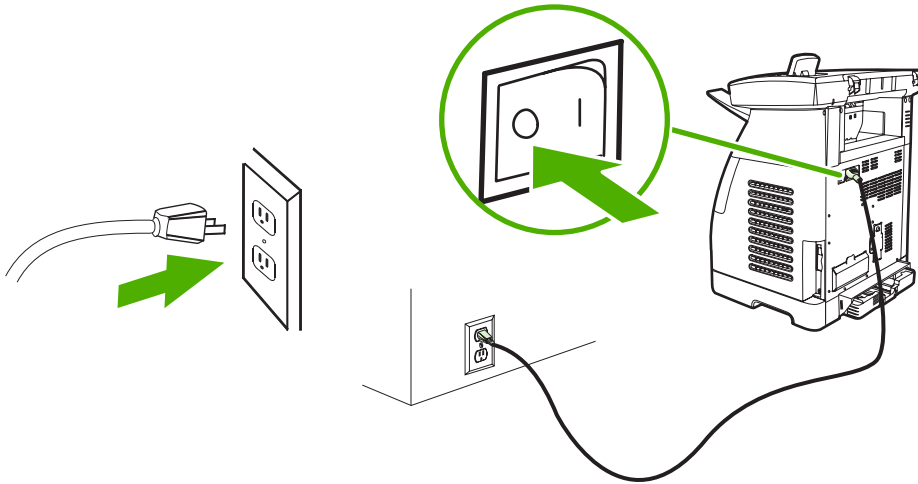
7. Paina DIMM-muistimoduuli muistipaikkaan työntämällä sitä lujasti ja suoraan. Sulje DIMM-muistipaikan molemmat puolet sijaitsevat lukot painamalla niitä niin, että ne napsahtavat kiinni.



8. Sulje DIMM-muistipaikan luukku.



9. Liitä verkkojohto takaisin laitteeseen ja kytke sitten laitteen virta.



10. Siirry kohtaan [DIMM-muistimoduulin asennuksen tarkistaminen](#).

DIMM-muistimoduulin asennuksen tarkistaminen

Voit tarkistaa seuraavien ohjeiden mukaan, että DIMM-moduulit on asennettu oikein ja että ne toimivat.

1. Kytke MFP-laitteeseen virta. Tarkista, että MFP-laitteen Valmis-valo palaa laitteen aloitustoimien päätyttyä. Jos näkyviin tulee virhesanoma, DIMM-muisti on ehkä asennettu väärin.
2. Tulosta asetussivu painamalla samanaikaisesti **Hyväksy-** ja **Peruuta-**painikkeita. (Tällöin saattaa tulostua myös tarvikkeiden tilasivu.)
3. Vertaa asetussivun Asennetut tulostinkielet ja vaihtoehdot -osaa ennen DIMM-muistien asennusta tulostamasi asetussivun vastaavaan osaan.
4. Jos tunnistetun muistin määrä ei ole lisääntynyt tai DIMM-muistimoduulia ei ole tunnistettu, kyseessä voi olla jompikumpi seuraavista tilanteista:
 - DIMM-muistia ei ehkä ole asennettu oikein. Suorita asennustoimet uudelleen.
 - DIMM-muisti saattaa olla viallinen. Kokeile jonkin toisen DIMM-muistin asentamista.
5. Kun DIMM-moduuli on asennettu ja se toimii, siirry kohtaan [Muistin ottaminen käyttöön](#) (jos asennettu DIMM-moduuli on muistimoduuli).

Muistin ottaminen käyttöön

Kun MFP-laitteeseen asennetaan uusi DIMM-muistimoduuli, kaikkien kyseisen laitteen Windows-käyttäjien on määritettävä lisämuisti tulostinohjaimen. Macintosh-tietokoneet tunnistavat lisämuistin automaattisesti.

Voit ottaa muistin käyttöön Windowsissa seuraavasti:

1. Valitse **Käynnistä**-valikosta vaihtoehdot **Asetukset** ja **Tulostimet** tai **Tulostimet ja faksit**.
2. Valitse seuraavaksi ensin tätä MFP-laitetta vastaava vaihtoehto ja sitten **Ominaisuudet**.
3. Napsauta **Määritykset**-välilehdellä **Lisää**.
4. Kirjoita **Kokonaismuisti** -kenttään asennetun muistin määrä.
5. Valitse **OK**.

A Lisävarusteet ja tarviketiedot

Tämän osan lisävarusteluettelo on ollut voimassa tämän oppaan julkaisuhetkellä. Tilaustiedot ja lisävarusteiden saatavuus voivat muuttua MFP-laitteen käyttöön aikana. Voit tarkastaa viimeisimmät tilaustiedot osoitteesta <http://www.hp.com>.

- [Tarvikkeet](#)
- [Muisti](#)
- [Kaapeli- ja liitäntävarusteet](#)
- [Paperinkäsittelytarvikkeet](#)
- [Paperi ja muu tulostusmateriaali](#)
- [Käyttäjän vaihdettavissa olevat osat](#)
- [Lisäoppaat](#)

Tarvikkeet

Tuotteen nimi	Kuvaus	Osanumero
Musta tulostuskasetti	Käyttöikä 2 500 sivua viiden prosentin peittoasteella.	Q6000A
Syaani tulostuskasetti	Käyttöikä 2 000 sivua viiden prosentin peittoasteella.	Q6001A
Keltainen tulostuskasetti	Käyttöikä 2 000 sivua viiden prosentin peittoasteella.	Q6002A
Magenta tulostuskasetti	Käyttöikä 2 000 sivua viiden prosentin peittoasteella.	Q6003A



Huomautus Todelliset määrät vaihtelevat käytön mukaan.

Muisti



Huomautus Muistin käyttöä valokuvia varten ei ole rajoitettu, mutta valokuvakorttiraja on 9 999 kuvaa korttia kohden.

Tuotteen nimi	Kuvaus	Osanumero
Muistipäivitykset (DIMM-muistit)	64 Mt-100-nastainen, 100 MHz SDRAM DIMM	Q7708A
Muistipäivitykset (DIMM-muistit)	128 Mt-100-nastainen, 100 MHz SDRAM DIMM	Q7709A
Muistipäivitykset (DIMM-muistit)	256 Mt 32-bittinen 100-nastainen SDRAM	

Kaapeli- ja liitäntävarusteet

Tuotteen nimi	Kuvaus	Osanumero
USB-kaapeli	2-metrinen USB-yhteensopiva liitäntäjohto	C6518A

Paperinkäsittelytarvikkeet

Tuotteen nimi	Kuvaus	Osanumero
Lokero 3 (valinnainen)	Valinnainen 250 arkin yleissyöttölokero (toimitetaan HP Color LaserJet CM1015/CM1017 -laitteen mukana). Tulostimeen voidaan asentaa vain yksi valinnainen 250 arkin lokero.	Q6459A

Paperi ja muu tulostusmateriaali

Tuotteen nimi	Kuvaus	Osanumero
HP Multipurpose -paperi	75 g/m ² , 96 kirkkkaus	HPM1120 (Letter)
		HPM1420 (Legal)
HP All-in-One -tulostuspaperi	81 g/m ² , 96 kirkkkaus	HPT 115 (Letter)
HP LaserJet -paperi	90 g/m ² , 96 kirkkkaus	HPJ1124 (Letter)
	90 g/m ² , 153 valkoisuus	CHP310 (A4)
		HPJ1424 (Legal)
HP Premium Choice -paperi	120 g/m ² , 98 kirkkkaus	HPU1132 (Letter)
	120 g/m ² , 158 valkoisuus	CHP410 (A4)
HP:n esityslaserpaperi, kiiltävä	130 g/m ² , 96 kirkkkaus	Q2546A (Letter)
HP Professional -paperi, kiiltävä	130 g/m ² , 130 valkoisuus	Q2552A (A4)
HP Photo & Imaging -laserpaperi, matta	200 g/m ² , 96 kirkkkaus	Q6549A (Letter)
HP:n esitelaserpaperi, matta	160 g/m ² , 96 kirkkkaus	Q6543A (Letter) 150 arkkia
HP Tough -paperi	5 mm paksu, vedenkestävä	Q1298A (Letter)
		Q1298B (A4)
HP Color LaserJet -kalvot	5 mm paksu	C2934A (Letter) 50 arkkia
		C2936A (A4) 50 arkkia

Käyttäjän vaihdettavissa olevat osat

Tuotteen nimi	Kuvaus	Osanumero
Erotinlaatta ja käsittelytelat	Vaihda, kun MFP-laite ottaa useita paperiarkkeja tai ei ota niitä lainkaan. Yritä ensin selvittää ongelma vaihtamalla paperilaatua.	Q5956-67902
Paperilokero	250 arkin paperinsyöttölokerokasetti.	Q5956-67901
Pölykansi	Suojaa paperikasetin tulostelokeroa pölyltä.	Q5956-67903
Tasoskannerin kansi	Vaihto-osa	CB394-60106
Ohjauspaneelin peitelevy (vaihtelee maittain/alueittain)	Vaihto-osa (lokalisoitu)	Tilaa osoitteesta http://www.hp.com/support/cljCM1015_CM1017
Tulostelokero	Vaihto-osa	Tilaa osoitteesta http://www.hp.com/support/cljCM1015_CM1017

Lisäoppaat

Tämän käyttöoppaan painettu versio on saatavilla seuraavilla kielillä:

Taulukko A-1 Käyttöoppaat

Kieli	Osanumero
suomi	CB394-90913
englanti	CB394-90907
katalaani	CB394-90908
kiina (yksinkertaistettu)	CB394-90928
kiina (perinteinen)	CB394-90929
tšekki	CB394-90909
tanska	CB394-90910
hollanti	CB394-90919
ranska	CB394-90914
saksa	CB394-90911
unkari	CB394-90915
indonesia (bahasa)	CB394-90916
italia	CB394-90917
korea	CB394-90918
norja	CB394-90920
portugali (Brasilia)	CB394-90922
puola	CB394-90921
romania	CB394-90923
venäjä	CB394-90924
espanja	CB394-90912
ruotsi	CB394-90925
thai	CB394-90926
turkki	CB394-90927

B Palvelu ja tuki

Hewlett-Packardin rajoitettu takuu

HP-TUOTE

HP Color LaserJet CM1015/CM1017 MFP

RAJOITETUN TAKUUN KESTOAIKA

Yhden vuoden rajoitettu takuu

HP takaa tuotetta käyttävälle asiakkaalle, että HP:n laitteissa ja lisävarusteissa ei ole materiaali- tai valmistusvikoja edellä määritettynä aikana ostopäivästä lukien. Jos HP vastaanottaa takuuaikana ilmoituksen tällaisista vioista, HP joko korjaa tai vaihtaa vialliseksi osoittautuneen tuotteen uuteen oman harkintansa mukaan. Korvaavat tuotteet voivat olla uusia tai toiminnallisesti uusia tuotteita vastaavia.

HP takaa, että jos HP:n ohjelmisto on asennettu ja sitä käytetään oikein, siinä ei ilmene edellä mainittuna ajanjaksona ostopäivän jälkeen ohjelmakäskeyjen suorittamisen estävää virhettä, joka aiheutuisi materiaali- tai valmistusvioista. Jos HP saa takuuaikana ilmoituksen tällaisista vioista, HP korvaa ohjelmiston, joka ei suorita ohjelmakäskeyjä kyseisten virheiden vuoksi.

HP ei takaa, että HP:n tuotteiden toiminta olisi virheetöntä tai keskeytymätöntä. Jos HP ei pysty korjaamaan tai vaihtamaan tuotetta takuun edellyttämän kohtuullisen ajan kuluessa, asiakkaalla on oikeus saada ostohinnan mukainen korvaus palauttaessaan tuotteen.

HP:n tuotteet sisältävät toiminnallisesti uusia tuotteita vastaavia uudelleen valmistettuja osia tai väliaikaisesti käytössä olleita osia.

Takuu ei kata virheitä, jotka aiheutuvat (a) virheellisestä tai riittämättömästä huollosta tai kalibroinnista, (b) muiden valmistajien kuin HP:n valmistamista ohjelmista, sovitimista, osista tai tarvikkeista, (c) luvottomista muutoksista tai ohjeiden vastaisesta käytöstä, (d) käytöstä ympäristössä, joka ei täytä tulostustuotteen käyttöympäristövaatimuksia, tai (e) virheellisestä käyttöpaikasta tai huollosta.

EDELLÄ MAINITUT TAKUUT SULKEVAT POIS KAIKKI MUUT TAKUUT PAIKALLISTEN LAKIEN SALLIMISSA RAJOISSA. HP EI ANNA TUOTTEELLE MITÄÄN MUITA KIRJALLISIA TAI SUULLISIA ILMAISTUJA TAI OLETETTUJA TAKUITA TAI EHTOJA. HP TORJUU PÄTEMÄTTÖMINÄ KAIKKI OLETETUT TAKUUT TAI EHDOT, JOTKA KOSKEVAT TUOTTEEN MYYNTIKELPOISUUTTA, TYYDYTTÄVÄÄ LAATUA JA SOPIVUUTTA JOHONKIN TIETTYYN KÄYTTÖTARKOITUKSEEN. Joissakin maissa / joillakin alueilla, joissakin osavaltioissa ja provinseissa ei sallita oletetun takuun kestoajan rajoitusta, joten yllä mainittu rajoitus ei koske kaikkia asiakkaita. Tässä määritetty takuu takaa asiakkaalle tietyt oikeudet. Asiakkaalla voi olla myös muita oikeuksia, jotka vaihtelevat maittain/alueittain, osavaltioittain tai provinseittain. HP:n rajoitettu takuu on voimassa kaikissa niissä maissa / niillä alueilla ja paikoissa, joissa HP tarjoaa tuotetukea kyseiselle laitteelle ja joissa HP on markkinoinut tuotetta. Takuuhuollon taso vaihtelee paikallisten olosuhteiden mukaan. HP:llä ei ole minkäänlaista velvollisuutta muuttaa tuotteen muotoa, sovitusta tai toimintaa sellaisen maan/alueen tai paikan käytäntöjen mukaisiksi, jossa tuotetta ei ole tarkoitettu lainsäädännöllisistä syistä käytettävän.

PAIKALLISTEN LAKIEN SALLIMISSA RAJOISSA TÄSSÄ TAKUUILMOITUKSESSA ESITETYT KORVAUKSET OVAT ASIAKKAAN AINOA JA YKSINOMAINEN KORVAUSTAPA. EDELLISIÄ TAPAUKSIA LUKUUN OTTAMATTA EI HP EIVÄTKÄ SEN ALIHANKKIJAT OLE VASTUUSSA TIETOJEN MENETYKSESTÄ TAI SUORANAISISTA, ERITYISISTÄ, SATUNNAISISTA TAI SEURAUKSELLISISTA (MENETETYT VOITOT TAI AINEETON OMAISUUS MUKAAN LUETTUINA) TAI MISTÄÄN MUISTA VAHINGOISTA, JOIDEN PERUSTEENA ON SOPIMUS, OIKEUDENLOUKKAUS TAI MUU SYY. Joissakin maissa / joillakin alueilla sekä joissakin osavaltioissa ja provinseissa ei sallita satunnaisista tai välillisistä vahingoista maksettavien korvausten poissulkemista tai rajoittamista, joten yllä mainittu rajoitus ei koske kaikkia asiakkaita.

TÄMÄN TAKUUN EHDOT EIVÄT POISSULJE, RAJOITA TAI MUUTA LAINSÄÄDÄNNÖN TAKAAMA KULUTTAJANSUOJAA, PAITSI SILTÄ OSIN KUIN LAKI SALLII TÄLLAISEN OIKEUKSIEN POISSULKEMISEN, RAJOITTAMISEN TAI MUUTTAMISEN.

Tulostuskasetin rajoitettu takuu

HP takaa tämän tuotteen virheettömyyden materiaalin ja valmistusvikojen osalta.

Takuu ei kata HP:n tuotteita, (a) jotka on täytetty uudelleen tai joita on muuteltu, muokattu tai käsitelty, (b) joiden ongelmat aiheutuvat ohjeiden vastaisesta käytöstä, väärästä säilytyksestä tai käytöstä ympäristössä, joka ei täytä MFP-tuotteen käyttöympäristövaatimuksia, tai (c) joiden vikaantuminen johtuu tavallisesta käytöstä aiheutuneesta kulumisesta.

Takuupalvelun saaminen edellyttää, että tuote palautetaan ostopaikkaan (yhdessä ongelman kuvauksen ja tulostusnäytteiden kanssa) tai että asiakas ottaa yhteyden HP:n asiakastukeen. Oman harkintansa mukaan HP joko vaihtaa viallisen tuotteen uuteen tai palauttaa asiakkaalle sen ostohinnan.

EDELLÄ MAINITUT TAKUUT SULKEVAT POIS KAIKKI MUUT TAKUUT PAIKALLISTEN LAKIEN SALLIMISSA RAJOISSA. HP EI ANNA TUOTTEELLE MITÄÄN MUITA KIRJALLISIA TAI SUULLISIA ILMAISTUJA TAI OLETETTUJA TAKUITA TAI EHTOJA. HP TORJUU PÄTEMÄTTÖMINÄ KAIKKI OLETETUT TAKUUT TAI EHDOT, JOTKA KOSKEVAT TUOTTEEN MYYNTIKELPOISUUTTA, TYYDYTTÄVÄÄ LAATUA JA SOPIVUUTTA JOHONKIN TIETTYYN KÄYTTÖTARKOITUKSEEN.

PAIKALLISTEN LAKIEN SALLIMISSA RAJOISSA HP TAI SEN ALIHANKKIJAT EIVÄT VASTAA SUORANAISISTA, ERITYISISTÄ, SATUNNAISISTA TAI SEURAUKSELLISISTA (MENETETYT VOITOT TAI AINEETON OMAISUUS MUKAAN LUETTUINA) TAI MISTÄÄN MUISTA VAHINGOISTA, JOIDEN PERUSTEENA ON SOPIMUS, OIKEUDENLOUKKAUS TAI MUU SYY.

TÄMÄN TAKUUN EHDOT EIVÄT POISSULJE, RAJOITA TAI MUUTA LAINSÄÄDÄNNÖN TAKAAMA KULUTTAJANSUOJAA, PAITSI SILTÄ OSIN KUIN LAKI SALLII TÄLLÄISEN OIKEUKSIEN POISSULKEMISEN, RAJOITTAMISEN TAI MUUTTAMISEN.

HP:n asiakaspalvelu

Online-palvelut

Ympäri vuorokautinen palvelu Internet-yhteyden käyttäjille

World Wide Web: HP:n MFP-ohjelmistopäivityksiä, tietoja tuotteesta ja asiakastuesta sekä erikellisiä tulostinohjaimia on saatavilla osoitteessa http://www.hp.com/support/cljCM1015_CM1017. (Sivusto on englanninkielinen.)

Online-vianmääritystyökalut

HP Instant Support Professional Edition (ISPE) on ohjelmistopaketti, joka sisältää Web-pohjaisia työkaluja pöytäietokoneiden ja tulostustuotteiden vianmääritykseen. ISPE-työkaluilla voi tunnistaa, diagnosoida ja ratkaista nopeasti tietokoneeseen ja tulostukseen liittyviä ongelmia. ISPE-työkalut ovat saatavilla osoitteessa <http://instantsupport.hp.com>.

Puhelintuki

Hewlett-Packardin puhelintuki on takuuajkana maksutonta. Kun soitat puhelintukeen, puhelusi ohjataan asiantuntijalle, joka on valmis vastaamaan kysymyksiisi. Tarkista maasi/alueesi puhelinnumero tulostimen mukana toimitetusta esitteestä tai avaa sivusto <http://www.hp.com> ja valitse **Contact HP** (Ota yhteys HP:hen). Pidä seuraavat tiedot saatavilla soittaessasi HP:lle: tuotteen nimi ja sarjanumero, ostopäivä sekä kuvaus ongelmasta.

Tukitietoja on myös Internetissä osoitteessa http://www.hp.com/support/cljCM1015_CM1017. Napsauta **support & drivers** -kohtaa.

Apuohjelmat, ohjaimet ja sähköisessä muodossa oleva tieto

Siirry kohtaan http://www.hp.com/support/cljCM1015_CM1017. (Sivusto on englanninkielinen, mutta tulostinohjaimia on saatavilla useilla eri kielillä.)

Lisätietoja puhelimitse saatavista tiedoista on MFP-laitteen mukana toimitetussa esitteessä.

HP:n suorat varuste- ja tarvike tilaukset

Tarvikkeita voi tilata seuraavilta Web-sivuilta:

Pohjois-Amerikka: <https://www.hp.com/post-embed/ordersupplies-na>

Latinalainen Amerikka: <https://www.hp.com/post-embed/ordersupplies-la>

Eurooppa ja Lähi-itä: <https://www.hp.com/post-embed/ordersupplies-emea>

Aasian ja Tyynenmeren maat/alueet: <https://www.hp.com/post-embed/ordersupplies-ap>

Voit tilata tarvikkeita osoitteesta <http://www.hp.com> valitsemalla vaihtoehdon **Supplies & Accessories**. Lisätietoja on kohdassa [Lisävarusteet ja tarvike tiedot](#).

Voit tilata tarvikkeita tai lisävarusteita puhelimitse seuraavista puhelinnumeroista:

Yhdysvallat: 1 800 538 8787

Kanada: 1 800 387 3154

Muiden maiden/alueiden puhelinnumerot ovat MFP-laitteen mukana toimitetussa esitteessä.

HP-huoltotiedot

Yhdysvalloissa ja Kanadassa voit tarkistaa lähimmän valtuutetun HP-jälleenmyyjän puhelimitse soittamalla numeroon 1 800 243 9816 (Yhdysvallat) tai 1 800 387 3867 (Kanada). Tiedot löytyvät myös osoitteesta <http://www.hp.com/go/cposupportguide>.

Jos tarvitset HP-tuotteiden huoltoon liittyviä tietoja muissa maissa / muilla alueilla, soita maasi/alueesi HP-asiakastukeen. Lisätietoja on MFP-laitteen mukana toimitetussa esitteessä.

HP-huoltosopimukset

Soita: 1 800 HPINVENT [1 800 474 6836 (Yhdysvallat)] tai 1 800 268 1221 (Kanada).

Takuun ulkopuoliset palvelut: 1 800 633 3600.

Laajennettu palvelu: Soita numeroon 1 800 HPINVENT [1 800 474 6836 (Yhdysvallat)] tai 1 800 268 1221 (Kanada). Voit myös siirtyä HP Supportpack and Carepaq™ -palvelusivustoon osoitteeseen <http://www.hpexpress-services.com/10467a>.

HP ToolboxFX

Voit tarkistaa MFP-laitteen tilan ja asetukset sekä tarkastella vianmäärittystietoja ja online-ohjeita HP ToolboxFX -ohjelman avulla. Voit käyttää HP ToolboxFX -ohjelmaa, kun MFP-laite on kytketty suoraan tietokoneeseen tai verkkoon. HP ToolboxFX on käytettävissä vain, jos ohjelmisto on asennettu kokonaisuudessaan. Lisätietoja on kohdassa [MFP-laitteen hallinta ja huolto](#).

Huolto- ja tukipalveluiden saatavuus

HP tarjoaa huolto- ja tukipalveluja eri puolilla maailmaa. Näiden palveluiden saatavuus vaihtelee maittain/alueittain.

HP Care Pack™ -palvelut ja -huoltosopimukset

HP:llä on useita erilaisia huolto- ja tukivaihtoehtoja, jotka täyttävät useimpien asiakkaiden tarpeet. Nämä palvelut eivät kuulu normaalin takuun piiriin. Tukipalvelut vaihtelevat maittain/alueittain. HP tarjoaa useimmille MFP-laitteille sekä takuuajan aikaisia että takuuajan jälkeisiä HP Care Pack -palveluja ja -huoltosopimuksia.

Tarkasta saatavilla olevat huolto- ja tukivaihtoehdot avaamalla sivusto

<http://www.hpexpress-services.com/10467a> ja antamalla MFP-laitteen mallinumero.

Pohjoisamerikkalaisille asiakkaille tarjoamistamme huoltosopimuksista saa tietoa HP:n asiakaspalvelusta. Soita numeroon 1 800 HPINVENT [1 800 474 6836 (Yhdysvallat)] tai 1 800 268 1221 (Kanada). Jos tarvitset tietoa muissa maissa / muilla alueilla, ota yhteyttä oman maasi/alueesi HP-asiakaspalvelukeskukseen. Maasi/alueesi HP-asiakaspalvelun puhelinnumero on tuotteen mukana toimitetussa lehtisessä ja osoitteessa <http://www.hp.com>.

MFP-laitteen pakkaaminen

Jos MFP-laitetta on siirrettävä tai kuljetettava toiseen paikkaan, pakkaa laite noudattamalla seuraavia ohjeita.



VARO Asiakas vastaa itse kuljetuksen aikaisista vaurioista, jotka aiheutuvat puutteellisesta pakkauksesta. Suojaa MFP-laite asianmukaisesti kuljetusta varten pakkaamalla se huolellisesti alkuperäisiä pehmikkeitä käyttäen.

MFP-laitteen pakkaaminen uudelleen



VARO On *erittäin tärkeää*, että poistat laitteesta tulostuskasetit ennen laitteen siirtämistä. Jos tulostuskasetit jätetään laitteeseen kuljetuksen ajaksi, kasetit vuotavat ja väriaine valuu kaikkialle MFP-laitteen koneistoon ja muihin osiin.

Älä koske tulostuskasetin telaan, jotta se ei vahingoitu. Säilytä tulostuskasetti alkuperäisessä pakkauksessaan tai muulla tavoin valolta suojattuna, jotta se ei vahingoitu.

1. Poista kaikki neljä tulostuskasettia.
2. Jos laitteeseen on lisätty valinnainen lokero 3, poista se.
3. Poista virtajohto ja liitäntäkaapeli ja laita ne varmaan talteen.
4. Poista tulostelokero.
5. Liitä mukaan tarvittaessa tulostenäytteitä ja 50–100 arkkia paperia tai muuta tulostusmateriaalia, jonka tulostamisessa on vaikeuksia.
6. Jos mahdollista, käytä alkuperäistä pakkauslaatikkoa ja pakkausmateriaalia. Jos laitteen alkuperäinen pakkaus on hävitetty, kysy neuvoja postilta tai kuljetusyhtiöltä. HP suosittelee, että laite vakuutetaan kuljetuksen ajaksi.
7. Liitä mukaan täytetty [Huoltolomake](#).

Huoltolomake

LAITTEEN PALAUTTAJA	Päivämäärä:
Yhteyshenkilö:	Puhelin:
Toinen yhteyshenkilö:	Puhelin:
Lähetyksen palautusosoite:	Erityiset lähetysohjeet:

LÄHETETTÄVÄ LAITE

Mallin nimi:	Mallinnumero:	Sarjanumero:
--------------	---------------	--------------

Liitä mukaan tarvittavat tulosteet. ÄLÄ lähetä lisävarusteita, joita ei tarvita korjauksen aikana (oppaita, puhdistustarvikkeita jne.).

ONKO TULOSTUSKASETIT POISTETTU?

Kasetit on poistettava ennen MFP-laitteen lähettämistä, ellei laitteessa ole mekaanista ongelmaa, joka estää niiden poistamisen.

Kyllä. Ei, tulostuskasetteja ei voi poistaa.

TARVITTAVAT HUOLTOTOIMENPITEET (Jatka tarvittaessa erilliselle paperille.)

1. Kuvaile vikaa. (Mikä vika laitteessa on? Missä yhteydessä vika ilmeni? Mitä sovellusohjelmaa käytettäessä vika ilmenee? Toistuuko vika?)

2. Jos vika on jaksoittainen, millaisin väliajoin vika toistuu?

3. Jos laite on kytketty johonkin seuraavista, ilmoita laitteen valmistaja ja mallinumero.

Henkilökohtainen tietokone:	Modeemi:	Verkko:
-----------------------------	----------	---------

4. Lisätietoja:

KORJAUSKULUJEN MAKSUTAPA

Laitteen takuu on voimassa Ostopäivä/vastaanottopäivä:

(Liitä mukaan ostokuitti tai vastaanottotodistus, jossa on alkuperäinen vastaanottopäivä.)

Huoltosopimuksen numero:

Ostomääräyksen numero:

Sopimus- ja takuuhuoltoa lukuun ottamatta huoltopyynnön täytyy olla valtuutetun henkilön allekirjoittama ja/tai sen täytyy sisältää ostomääräyksen numero. Jos normaaliveloitusta ei sovelleta, vaaditaan ostomääräys vähimmäissummalle. Normaaliveloitusten hintaluettelo on saatavana HP:n valtuuttamasta huoltokeskuksesta.

Valtuutetun henkilön allekirjoitus:	Puhelin:
-------------------------------------	----------

Laskutusosoite:	Erityiset laskutustiedot:
-----------------	---------------------------

C Teknisiä tietoja

Tässä luvussa kerrotaan MFP-laitteen tekniset tiedot.

- [MFP-laitteen tekniset tiedot](#)

MFP-laitteen tekniset tiedot

Taulukko C-1 Mittatiedot

Tekniset tiedot	HP Color LaserJet CM1015 MFP	HP Color LaserJet CM1017 MFP
Laitteen paino (ilman kasetteja)	19,4 kg	19,6 kg
Laitteen paino (sisältää 4 kasettia)	22 kg	22,2 kg
Laitteen korkeus pöydältä ääriasentoon kallistetun näytön yläreunaan ¹	525 mm	540 mm
Laitteen korkeus pöydältä skannerin kannen yläreunaan, kun näyttö on taitettu alas	490 mm	490 mm
Laitteen korkeus pöydältä avatun skannerin kannen yläreunaan	750 mm	750 mm
Syvyys irrotettavan tulostuspuoli ylös -tulostelokeron etureunasta pääsyöttölokeroon takareunaan (Letter-kokoista paperia käytettäessä syöttölokeroon jatke ulos vedettynä)	508 mm	508 mm
Syvyys irrotettavan tulostuspuoli ylös -tulostelokeron etureunasta pääsyöttölokeroon takareunaan (Legal-kokoista paperia käytettäessä syöttölokeroon jatke ulos vedettynä)	563 mm	563 mm
Syvyys ääriasentoon avatun syöttölokeroon jatkeen etureunasta laitteen takaosaan	790 mm	790 mm
Laitteen leveys skannerin kohdalta	437 mm	437 mm

¹ Vain laitteiden HP Color LaserJet CM1015 MFP ja HP Color LaserJet CM1017 MFP kokoero.

Taulukko C-2 Tarvikkeiden teknisiä tietoja

Tulostuskasetin käyttöikä (noin viiden prosentin peittoasteella)	Musta: 2 500 sivua Keltainen, syaani ja magenta: 2 000 sivua kullakin
--	--

Taulukko C-3 Sähkön kulutusta koskevat tiedot

Kohde	110 voltin mallit	220 voltin mallit
Virtavaatimukset¹	110–127 V (+/-10 %)	220–240 V (+/-10 %)
	50/60 Hz (+/-2 Hz)	50/60 Hz (+/-2 Hz)
Nimellisvirta	4,0 ampeeria	2,5 ampeeria

Taulukko C-4 Virrankulutus (keskimäärin watteina)¹

Malli	Tulostus (väritulostus) ²	Tulostus (mustavalko-tulostus) ²	Kopiointi ²	Valmiustila ²	Virran-säästötila	Virta katkaistuna
HP Color LaserJet CM1015 MFP	200 W	190 W	150 W	18 W	18 W	0 W
HP Color LaserJet CM1017 MFP	200 W	190 W	150 W	18 W	18 W	0 W

¹ Arvot voivat vaihdella. Uusimmat tiedot ovat osoitteessa http://www.hp.com/support/cljCM1015_CM1017.

² Ilmoitettu arvo on suurin väri- tai mustavalkotulostuksessa/-kopiointissa mitattu arvo kaikilla vakiojännitteillä.

³ Oletusarvoinen siirtymisaika valmiustilasta virransäästötilaan on 0 minuuttia.

⁴ Laite palautuu virransäästötilasta ja käynnistää tulostuksen 14 sekunnissa.

⁵ Kaikkien mallien lämmönhaihtumisen enimmäismäärä valmiustilassa on 62 BTU/tunti.

⁶ HP Color LaserJet CM1015 MFP- ja HP Color LaserJet CM1017 MFP -laitteiden nopeus on 8 sivua minuutissa (Letter- tai A4-koko).



VAARA! Virtavaatimukset ovat sen maan/alueen mukaisia, jossa MFP-laite on myyty. Älä muunna käyttöjännitteitä. Se voi vahingoittaa MFP-laitetta ja mitätöidä tuotetakuun.

Taulukko C-5 Ympäristösuositukset

	Suositus ¹	Käyttö ¹	Säilytys ¹
(MFP-laite ja tulostuskasetti)	20–27 °C	15–32,5 °C	–20–40 °C
Lämpötila			
Suhteellinen ilmankosteus	20–70 %	10–80 %	95 % tai alle

¹ Arvot voivat vaihdella. Päivitetyjä tietoja on osoitteessa http://www.hp.com/support/cljCM1015_CM1017.

Taulukko C-6 Äänipäästöt¹

Äänitehotaso	ISO 9296:n mukaan ¹
Tulostus/kopiointi (8 sivua/min) ²	$L_{WA,d} = 5,8$ belä (A) [58 dB (A)]
Valmiustila	Kuulorajan alapuolella
Äänenvoimakkuus laitteen vieressä	ISO 9296:n mukaan ¹
Tulostus/kopiointi (8 sivua/min) ²	$L_{pAm} = 46$ dB(A)
Valmiustila	Kuulorajan alapuolella

¹ Arvot voivat vaihdella. Päivitetyjä tietoja on osoitteessa http://www.hp.com/support/cljCM1015_CM1017.

² Testiympäristö: HP Color LaserJet CM1017 MFP, jatkuva mustavalkotulostus A4-paperille, nopeus 8 sivua minuutissa.

³ HP Color LaserJet CM1015 MFP- ja HP Color LaserJet CM1017 MFP -laitteiden nopeus on 8 sivua minuutissa (Letter- tai A4-koko).

Taulukko C-7 Paperin ja muun tulostusmateriaalin ominaisuussuositukset

Ominaisuus	Teknisiä tietoja
Happoisuus	5,5–8,0 pH

Taulukko C-7 Paperin ja muun tulostusmateriaalin ominaisuussuositukset (jatkoa)

Ominaisuus	Teknisiä tietoja
Paksuus	0,094–0,18 mm
Taipuminen nipussa	Ei yli 5 mm
Leikkuureuna	Leikkuureunassa ei näy rispaantumista
Kiinnitysominaisuudet	Ei saa hiiltä, sulaa tai siirtyä tai vapauttaa vaarallisia kaasuja kuumennettaessa 210 °C:n lämpötilassa 0,1 sekunnin ajan
Kuitu	Pitkäkuituinen
Kosteuspitoisuus	4–6 painoprosenttia
Sileyks	100–250 Sheffieldiä

Kaikkien HP LaserJet -tulostimien tulostusmateriaalisuositukset on ilmoitettu *HP LaserJet PrinterFamily Print Media Guide* (HP LaserJet -tulostimien tulostusmateriaali) -oppaassa. Lataa opas PDF-muodossa sivustosta <http://www.hp.com/support/ljpaperguide>.

D Tietoja säännöksistä

Tässä osassa on tietoja seuraavista säännöksistä:

- [Johdanto](#)
- [FCC:n säännökset](#)
- [Tuotteen ympäristöystävällisyys](#)
- [Vaatimustenmukaisuusvakuutus](#)
- [Maa/aluekohtaiset turvallisuussäännökset](#)

Johdanto

Tässä luvussa on tietoja seuraavista säännöksistä:

- [FCC:n säännökset](#)
- [Tuotteen ympäristöystävällisyys](#)
- [Palvelu ja tuki](#)
- [Vaatimustenmukaisuusvakuutus](#)
- [Laserturvallisuuslausunto](#)
- [Kanadan DOC-tiedote](#)
- [Korean EMI statement](#)
- [VCCI statement \(Japan\)](#)
- [Suomea koskeva laserturvallisuuslauseke](#)

FCC:n säännökset

Tämä laite on testattu, ja sen on todettu täyttävän FCC-säännösten osan 15 luokan B mukaiset digitaalisille laitteille asetetut raja-arvovaatimukset. Raja-arvojen tarkoituksena on varmistaa kohtuullinen suoja haitallisia häiriöitä vastaan kotitalousympäristössä. Tämä laite muodostaa, käyttää ja voi myös säteillä radiotaajuista energiaa. Jos laitetta ei asenneta ja käytetä ohjeiden mukaisesti, se voi häiritä radioliikennettä. Ei voida kuitenkaan taata, etteikö häiriöitä ilmenisi joissakin tapauksissa (mikä voidaan todeta katkaisemalla laitteesta virta ja kytkemällä virta uudelleen). Jos laite aiheuttaa häiriöitä radio- tai televisiolähetysissä, häiriöitä voi yrittää poistaa seuraavilla toimenpiteillä:

- Suuntaa tai sijoita vastaanottimen antenni toiseen kohteeseen.
- Lisää etäisyyttä laitteen ja vastaanottimen välillä.
- Liitä laite ja vastaanotin erillisiin sähköverkon pistorasioihin.
- Kysy neuvoja myyjältä tai kokeneelta radio- ja televisioasentajalta.



Huomautus MFP-laitteeseen tehdyt muutokset, joita HP ei ole nimenomaisesti hyväksynyt, voivat mitätöidä käyttäjän oikeuden laitteen käyttöön.

FCC:n määräysten (Part 15, Class B) raja-arvojen alittaminen edellyttää suojatun liitântäkaapelin käyttöä.

Tuotteen ympäristöystävällisyys

Ympäristönsuojelu

Hewlett-Packard Company on sitoutunut tuottamaan laatutuotteita ympäristöä suojaavien periaatteiden mukaan. Tämä tuote on suunniteltu niin, että sillä on ympäristölle mahdollisimman vähän haitallisia vaikutuksia.

Otsonintuotanto

Tämä laite ei tuota merkittävästi otsonikaasua (O₃).

Tehonkulutus

Tehonkulutus vähenee merkittävästi, kun laite on lepotilassa. Lepotila säästää luonnonvaroja ja rahaa vaikuttamatta mitenkään laitteen suorituskykyyn. Tämä tuote on vapaaehtoisena ENERGY STAR® -ohjelman version 3 mukainen. Tämän ohjelman tarkoituksena on edistää energiataloudellisten toimistolaitteiden kehittämistä.



ENERGY STAR® ja ENERGY STAR -logo ovat Yhdysvalloissa rekisteröityjä merkkejä. ENERGY STAR® -yhteistyökumppanina Hewlett-Packard Company on selvittänyt, että tämä tuote noudattaa ENERGY STAR® -säännösten mukaisia energiansäästöohjeita. Lisätietoja on kohdassa <http://www.energystar.gov/>.

Paperinkulutus

Tämän laitteen ominaisuuksista kaksipuolinen tulostus (katso kohta [Paperin molemmille puolille tulostaminen](#)) ja usean sivun tulostus arkille säästävät paperia ja niin ollen myös luonnonvaroja.

Muovit

Yli 25 gramman painoiset muoviosat on merkitty kansainvälisten normien mukaisilla materiaalitunnisteilla, minkä ansiosta muoviosat voidaan tunnistaa ja kierrättää tulostimen käyttöään loputtua.

HP LaserJet -tulostustarvikkeet

Tyhjien HP LaserJet -tulostuskasettien kierrättäminen on nyt helppoa, sillä ne voi palauttaa ilmaiseksi HP Planet Partners -liikkeisiin. HP on sitoutunut tarjoamaan innovatiivisia ja laadukkaita tuotteita ja palveluja, jotka ovat ympäristöystävällisiä niiden suunnittelusta ja tuotannosta niiden käyttöön ja kierrättämiseen. HP takaa, että palauttamasi HP LaserJet -tulostuskasetit kierrätetään huolellisesti. Niiden muovi- ja metalliosat kerätään käytettäväksi uusissa tuotteissa, mikä vähentää kaatopaikoille kertyvää jätemäärää miljoonilla tonneilla. Koska tulostuskasetit kierrätetään uusiomateriaaleiksi, niitä ei palauteta sinulle. Tyhjät HP LaserJet -tulostuskasetit kierrätetään vastuuntuntoisesti, kun osallistut HP Planet Partners -ohjelmaan. Toivomme, että ottaisit huomioon myös ympäristön tulevaisuuden.

Useissa maissa / useilla alueilla tämän tuotteen tulostustarvikkeet (esimerkiksi tulostuskasetit) voidaan palauttaa HP:lle HP:n tulostustarvikkeiden palautus- ja kierrätysohjelman mukaisesti. Tämä helppo ja

maksuton kierrätyspalvelu on käytettävissä yli 35 maassa/alueella. Monikieliset ohjelmatiedot ja palautusohjeet ovat jokaisessa HP LaserJet -laitteen tulostuskasetti- ja tarvikepakkausissa.

Tietoja HP:n tulostustarvikkeiden palautus- ja kierrätysohjelmasta

Vuodesta 1992 lähtien HP on tarjonnut HP LaserJet -tulostintarvikkeille maksuttoman palautuksen ja kierrätyksen. Vuonna 2004 tämä LaserJet-tarvikkeiden HP Planet Partners -ohjelma kattoi 85 prosenttia HP LaserJet -tarvikkeiden markkina-alueesta. Useimmissa HP LaserJet -tulostuskasettipakkausissa on käyttöohjeen mukana toimitetut palautustarrat, joissa on palautusosoite ja maksetun postimaksun osoittava merkintä. Tarroja ja lähetyspakkausia on saatavilla myös Internetin kautta osoitteesta <http://www.hp.com/recycle>.

Näiden tarrojen avulla voidaan palauttaa vain tyhjiä ja alkuperäisiä HP LaserJet -tulostuskasetteja. Niitä ei tule käyttää muiden kuin HP:n valmistamien tulostuskasettien, uudelleentäytettyjen tai uusiokasettien palauttamiseen tai takuupalautuksiin. HP Planet Partners -ohjelmaan lähetettyjä tulostustarvikkeita tai muita esineitä ei voida palauttaa.

Vuonna 2004 HP Planet Partners -kierrätysohjelman kautta kierrätettiin yli 10 miljoonaa HP LaserJet -tulostuskasettia. Tämä vastaa lähes 12:ta miljoonaa kiloa tulostuskasettimateriaalia, joka ei ole joutunut kaatopaikoille. Vuonna 2004 HP kierrätti maailmanlaajuisesti keskimäärin 59 % pääosin muovista ja metalleista koostuvien tulostuskasettien materiaalien painosta. Kierrätetystä muovista ja metallista tehdään uusia tuotteita, kuten HP-tuotteita, muovitarjottimia ja kelarullia. Jäljelle jäävät materiaalit hävitetään ympäristövastuullisella tavalla.

Palautukset Yhdysvalloissa

HP suosittelee, että käytetyt kasetit ja muut kuluvat osat palautetaan suurissa erissä, koska se on ympäristöystävällinen kierrätettävien osien palautustapa. Sido vähintään kaksi kasettia yhteen ja käytä palautuksessa pakkauksen mukana toimitettua valmiiksi maksettua ja täytettyä UPS-tarraa. Lisätietoja saat soittamalla Yhdysvalloissa numeroon 1 800 340 2445 tai avaamalla HP:n palautus- ja kierrätysohjelman Web-sivuston osoitteessa <http://www.hp.com/go/recycle>.

Palautukset Yhdysvaltojen ulkopuolella

Muualla kuin Yhdysvalloissa asuville asiakkaille on lisätietoja HP:n tarvikkeiden palautus- ja kierrätysohjelmasta osoitteessa <http://www.hp.com/go/recycle>.

Paperi

Tässä tuotteessa voi käyttää uusiopaperia, jos paperi täyttää vaatimukset, jotka on annettu *HP LaserJet Printer Family Print Media Guide* -oppaassa (HP LaserJet -tulostinperheen tulostusmateriaalioppaassa). Lataa PDF-muotoinen opas sivustosta <http://www.hp.com/support/ljpaperguide>. Tässä tulostimessa voi käyttää EN12281:2002-standardin mukaista uusiopaperia.

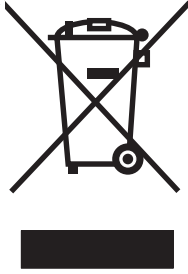
Materiaalirajoitukset

Tähän tuotteeseen ei ole lisätty elohopeaa.

Tässä tuotteessa ei ole paristoja tai akkuja.

Kierrätystietoja on sivustossa <http://www.hp.com/go/recycle>. Voit myös ottaa yhteyttä paikallisiin viranomaisiin tai käydä Electronics Industry Alliancen Web-sivustossa osoitteessa <http://www.eiae.org>.

Hävittävien laitteiden käsittely kotitalouksissa Euroopan unionin alueella



Tämä tuotteessa tai sen pakkauksessa oleva merkintä osoittaa, että tuotetta ei saa hävittää talousjätteiden mukana. Käyttäjän velvollisuus on huolehtia siitä, että hävitettävä laite toimitetaan sähkö- ja elektroniikkalaiteromun keräyspisteeseen. Hävitettävien laitteiden erillinen keräys ja kierrätys säästää luonnonvaroja. Näin toimimalla varmistetaan myös, että kierrätys tapahtuu tavalla, joka suojelee ihmisten terveyttä ja ympäristöä. Saat tarvittaessa lisätietoja jätteiden kierrätyspaikoista paikallisilta viranomaisilta, jäteyhtiöiltä tai tuotteen jälleenmyyjältä.

Käyttöturvallisuustiedote

Kemiallisia aineita, kuten väriaineita, sisältävien tarvikkeiden käyttöturvallisuustiedotteet (MSDS) ovat saatavilla HP:n Web-sivulla osoitteissa <http://www.hp.com/go/msds> ja <http://www.hp.com/hpinfo/community/environment/productinfo/safety>.

Laajennettu takuu

HP Care Pack -palvelu kattaa HP:n laitteiston ja kaikki HP:n toimittamat laitteen sisäiset osat kuluvia osia lukuun ottamatta. Laitteiston huoltotakuu on voimassa ennalta määritetyn ajan HP-tuotteen ostopäivästä lukien. Asiakas voi ostaa HP Care Pack -palvelun normaalin HP-takuuajan aikana tai sen jälkeen, jos takuu-aika on jo päättynyt. Jos haluat lisätietoja, ota yhteyttä HP:n asiakas- ja tukipalveluun.

Tämän tuotteen varaosia ja kuluvia tarvikkeita on saatavilla vähintään viisi (5) vuotta tuotteen valmistamisen päättymisen jälkeen.

Lisätietoja

Jos haluat lisätietoja seuraavista ympäristöä koskevista aiheista:

- tämän ja muiden HP:n tuotteiden ympäristöystävällisyystiedote
- HP:n ympäristösitoumus
- selvitys HP:n ympäristönhoitojärjestelmästä
- HP:n käyttöiän ylittäneiden tuotteiden palautus- ja kierrätysohjelma
- käyttöturvallisuustiedotteet,

voit etsiä niitä seuraavista sivustoista: <http://www.hp.com/go/environment> ja <http://www.hp.com/hpinfo/community/environment/productinfo/safety>.

Vaatimustenmukaisuusvakuutus

Vaatimustenmukaisuusvakuutus

ISO/IEC Guide 22 ja EN 45014

Valmistajan nimi: Hewlett-Packard Company
Valmistajan osoite: 11311 Chinden Boulevard,
Boise, Idaho 83714-1021, USA

ilmoittaa, että tuote

Tuotteen nimi: HP Color LaserJet CM1015/CM1017 MFP
Säännösten mukainen mallinumero³⁾: BOISB-0409-03

Tuotevaihtoehdot: Sisältää: Q6459A – Valinnainen 250 arkin syöttölokero
Kaikki
Tulostuskasetit: Q6000A, Q6001A, Q6002A ja Q6003A

on seuraavien tuoteteknisten tietojen mukainen:

Turvallisuus: IEC 60950-1: 2001 / EN60950-1: 2001 +A11
IEC 60825-1: 1993 +A1 +A2 /
1997 +A2: 2001 / EN 60825-1: 1994 +A11: 1996 +A2: 2001 (luokan 1 laser-/LED-tuote)
GB4943-2001

EMC: CISPR22: 1993 +A1 +A2 / EN55022: 1994 +A1 +A2 luokka B¹⁾
EN 61000-3-2:2000
EN 61000-3-3: 1995 +A1
EN 55024: 1998 +A1 +A2
FCC Title 47 CFR, osa 15 luokka B²⁾ / ICES-003, julkaisu 4
GB9254 - 1998, GB17625.1 - 2003

Lisätietoja:

Tämä tuote täyttää EMC-direktiivin 89/336/ETY ja pienjännitedirektiivin 73/23/ETY vaatimukset. Tuotteelle on myös myönnetty CE-merkintä.

1) Tuotteen tyypillinen kokoonpano on testattu Hewlett-Packardin mikrotietokonejärjestelmissä.

2) Laite on FCC:n säännösten osan 15 mukainen. Laite täyttää seuraavat kaksi ehtoa: (1) laite ei välttämättä aiheuta haitallisia häiriöitä ja (2) laite vastaanottaa kaikki mahdolliset häiriöt, mukaan lukien häiriöt, jotka voivat aiheuttaa ei-toivottua toimintaa.

3) Tälle laitteelle on määritetty säännösten mukainen mallinumero. Tätä numeroa ei tule sekoittaa tuotenimeen tai tuotenumeroihin.

Boise, Idaho 83714-1021, Yhdysvallat

04.01.06

Säännöksiä koskevien kyselyjen yhteystiedot:

Australian yhteystiedot: Product Regulations Manager, Hewlett-Packard Australia Ltd., 31-41 Joseph Street, Blackburn, Victoria 3130, Australia.

Euroopan yhteystiedot: Paikallinen Hewlett-Packardin myynti- ja palvelupiste tai Hewlett-Packard GmbH, Department HQ-TRE / Standards Europe, Herrenberger Strasse 140, D-71034 Böblingen, Saksa, (FAKSI: +49 7031 14 3143)

Yhdysvaltojen yhteystiedot: Product Regulations Manager, Hewlett-Packard Company, PO Box 15, Mail Stop 160, Boise, Idaho 83707-0015, Yhdysvallat, (Puhelinnumero: 208 396 6000)

Maa/aluekohtaiset turvallisuussäännökset

Laserturvallisuuslausunto

Yhdysvaltain lääkintöhallituksen laitteita ja niiden säteilyturvallisuuksia valvova keskus (CDRH, Center for Devices and Radiological Health) on julkaissut säädökset lasertuotteille, jotka on valmistettu 1.8.1976 jälkeen. Yhdysvalloissa markkinoitujen tuotteiden on täytettävä nämä määräykset. MFP-laitte on luokiteltu luokan 1 lasertuotteeksi U.S. Department of Health and Human Services (DHHS) Radiation Performance Standard -standardin ja Radiation Control for Health and Safety Act (1968) -lain mukaisesti.

Koska MFP-laitteen sisällä vapautuva säteily jää kokonaan suojakuoren ja ulkokuorien sisäpuolelle, lasersäde ei voi normaalikäytön aikana päästä laitteen ulkopuolelle missään vaiheessa.



VAARA! Muiden kuin tässä käyttöoppaassa mainittujen ohjainten, säätöjen tai toimintatapojen käyttäminen voi altistaa vaaralliselle säteilylle.

Kanadan DOC-tiedote

Complies with Canadian EMC Class B requirements.

« Conforme à la classe B des normes canadiennes de compatibilité électromagnétiques (CEM). »

Korean EMI statement

B급 기기 (가정용 정보통신기기)

이 기기는 가정용으로 전자파적합등록을 한 기기로서 주거지역에서는 물론 모든 지역에서 사용할 수 있습니다.

VCCI statement (Japan)

この装置は、情報処理装置等電波障害自主規制協議会（VCCI）の基準に基づくクラスB情報技術装置です。この装置は、家庭環境で使用することを目的としていますが、この装置がラジオやテレビジョン受信機に近接して使用されると、受信障害を引き起こすことがあります。

取扱説明書に従って正しい取り扱いをして下さい。

Japanese Power Cord Statement

製品には、同梱された電源コードをお使い下さい。
同梱された電源コードは、他の製品では使用出来ません。

Suomea koskeva laserturvallisuuslauseke

LASERTURVALLISUUS

LUOKAN 1 LASERLAITE

KLASS 1 LASER APPARAT

HP Color LaserJet CM1015/CM1017 -lasertulostin on käyttäjän kannalta turvallinen luokan 1 laserlaite. Normaalissa käytössä tulostimen suojakotelointi estää lasersäteen pääsyn laitteen ulkopuolelle.

Laitteen turvallisuusluokka on määritetty standardin EN60825-1 (1994) mukaisesti.

VAROITUS!

Laitteen käyttäminen muulla kuin käyttöohjeessa mainitulla tavalla saattaa altistaa käyttäjän turvallisuusluokan 1 ylittävälle näkymättömälle lasersäteilylle.

WARNING!

Om apparaten används på annat sätt än i bruksanvisning specificerats, kan användaren utsättas för osynlig laserstrålning, som överskrider gränsen för laserklass 1.

HUOLTO

HP Color LaserJet CM1015/CM1017 MFP -kirjoittimen sisällä ei ole käyttäjän huollettavissa olevia kohteita. Laitteen saa avata ja huoltaa ainoastaan sen huoltamiseen koulutettu henkilö. Tällaiseksi huoltotoimenpiteeksi ei katsota tulostuskasetin vaihtamista, paperiradan puhdistusta tai muita käyttäjän käsikirjassa lueteltuja, käyttäjän tehtäväksi tarkoitettuja ylläpitotoimia, jotka voidaan suorittaa ilman erikoistyneitä työkaluja.

VARO!

Mikäli tulostimen suojakotelo avataan, olet alttiina näkymättömälle lasersäteilylle laitteen ollessa toiminnassa. Älä katso säteeseen.

WARNING!

Om laserprinterns skyddshölje öppnas då apparaten är i funktion, utsättas användaren för osynlig laserstrålning. Betrakta ej strålen.

Tiedot laitteessa käytettävän laseriodin säteilyominaisuuksista:

Aallonpituus 770-800 nm

Teho 5 mW

Luokan 3B laser

Hakemisto

A

aaltoileva paperi, ongelmien ratkaiseminen 193
akun tiedot 247
aliverkon peite
yleiskuvaus 113
aliverkot
yleiskuvaus 113
asentaminen
Macintosh-ohjelmisto 42, 43
Macintosh-tulostinohjaimet 42
asetukset
Asetussivu 108
HP ToolboxFX 127, 157
muuttaminen 63, 134
ohjaimien esiasetukset 45
oletusasetusten
palauttaminen 63, 134
Verkkoasetussivu 108
väri 71
asetussivu
tulostaminen 148
Asetussivu 108
asiakastuki
huoltolomake 238
huoltosopimukset 236, 248
MFP-laitteen
pakkaaminen 237
asiakirjojen koon muuttaminen
kopioiminen 80
asiakirjojen skaalaaminen
kopioiminen 80
asiakkaan luona tapahtuva
huolto 248

B

BOOTP 112

D

digitaalikamerat, värien sovittaminen 74
DIMM
asennuksen
tarkistaminen 215, 221
DIMM-muistin asennuksen
tarkistaminen 221
DIMM-muistin asentaminen 217
dpi (pistettä tuumalla)
HP ImageREt 2400 70
tekniset tiedot 3

E

elohopeatiedot 247
energiankulutus 240
ensimmäinen sivu, eri paperin käyttäminen 45
erikoismateriaalit
kalvot 16, 136
Kiiltävä HP LaserJet
paperi 16, 136
kirjekuoret 15, 60, 135
kirjelomake 16, 136
tarrat 15, 135
tekniset tiedot 13
erotinlaatta, tilaaminen 229
esiasetukset 45
esipainettu paperi
tulostaminen 16, 136
esittelysivu, tulostaminen 148
e-tarralukija 186

F

FCC:n määräykset 245

H

haalistuneet tulosteet 190
hajonta, ongelmien ratkaiseminen 193

hakemisto, valokuva 103
hakemistokuva 93
hakemiston tulostaminen 93
harmaasävy
ongelmien ratkaiseminen 194
skannaaminen 92
harmaasävyjen tulostaminen 48
harmaa tausta, ongelmien ratkaiseminen 191
hitaus, ongelmien ratkaiseminen
skannaaminen 203
HP:n asiakaspalvelu 234
HP:n tulostustarvikkeiden palautus- ja kierrätysohjelma 246
HP Color LaserJet CM1015
MFP -laitteen ohjauspaneeli
valot ja painikkeet, kuvaus 18
HP Color LaserJet CM1017
MFP -laitteen ohjauspaneeli
valot ja painikkeet,
kuvaus 21, 118
HP Device Configuration (HP-laitteen asetukset) 49
HP Director 8
HP ImageREt 2400 70
HP LaserJet -paperi 228
HP LaserJet Tough -paperi 16, 136
HP LaserJet valokuvapaperi
tulostusmateriaali 16, 136
HP Multipurpose -paperi 228
HP Solution Center 8
HP SupportPack 236, 248
HP ToolboxFX
Järjestelmäasetukset-
välilehti 127, 157
Käyttöoppaat-välilehti 157
MFP-laitteen kalibrointi 143, 144, 176
Ohje-välilehti 157

Tila-välilehti 155
tuetut käyttöjärjestelmät 8
verkkoasetusten välilehti 161
väriaineen määrä,
tarkistaminen 166
HP:n sisäiset verkkoyhteydet
tietosivu, tulostaminen 148
HP:n vihjenumero 168
huolto
HP ToolboxFX -asetukset 130
, 160
MFP-laitteen
pakkaaminen 237
osanumerot 224
sopimukset 236, 248
tietolomake 238
tulostuskasettien
vaihtaminen 166
hälytykset, asettaminen 155

I

ImageREt 2400 70
Internet Protocol (IP)
yleiskuvaus 111
IP-osoite
BOOTP 112
Macintosh, ongelmien
ratkaiseminen 50
yleiskuvaus 112
IP-osoitteiden määrittäminen 111
irtonainen väriaine, ongelmien
ratkaiseminen 191

J

jännitevaatimukset 240
Järjestelmäasetukset-välilehti,
HP ToolboxFX 127, 157

K

kaapelit
USB, ongelmien
ratkaiseminen 198
kaistaleet, ongelmien
ratkaiseminen 190
kaksipuolinen tulostaminen 46,
64
kaksipuolinen tulostus 64
kaksipuolisen tulostuksen lisälaitte
täyttäminen 46
kalvot
tekniset tiedot 13, 16, 136

kannet, asiakirja
paperimäärytykset 13
kansisivut 45
kasetit
HP:n vihjenumero 168
kierrättäminen 246
käyttöikä 166
osanumerot 224
säilytykseen liittyvät
suositukset 241
tila, tarkasteleminen
HP ToolboxFX -ohjelmall
a 155
tilasivu, tulostaminen 150
vaihtaminen 167
keltainen tulostuskasetti
käyttöikä 166
osanumero 224

kieli

tietosivut 148
kierrättäminen
muoviosat 246
tulostuskasetit 246
Kiiltävä HP LaserJet paperi
tulostaminen 16, 136
kirjekuoret
tekniset tiedot 13, 15, 135
tulostaminen 60
kirjelomake
tulostaminen 16, 136
kohdekansiot, lisääminen
Windows 86, 137

kohteet

sähköposti (Windows) 87,
138

koko, kopio

pienentäminen tai
suurentaminen 80

koneisto, puhdistaminen 144,
170

kontrastiasetukset

kopiointi 79

koot, materiaali

lokeroiden valitseminen 61,
132

kopioiminen

kontrasti, säätäminen 79

laatu, säätäminen 77

pienentäminen 80

suurentaminen 80
työn peruuttaminen 76
kopioidut
viivat, ylimääräiset 200
korttipaperi
tekniset tiedot 13
kosteussuositukset
MFP-laitteen
käyttöympäristö 241
kuluva osat
kierrättäminen 246
käyttöikä 166
osanumerot 224
tekniset tiedot 240
tilasivu, tulostaminen 150
kuvanlaatu
HP ImageREt 2400 70
HP ToolboxFX -asetukset 128
, 158
skannaukset, ongelmien
ratkaiseminen 202
tulosteet, ongelmien
ratkaiseminen 189
kuvapistettä tuumaa kohden (ppi)
skannaaminen 91
käpristynyt tulostusmateriaali 193
käsittelytelat, tilaaminen 229
käyttäjän vaihdettavissa olevat
osat 223, 229
käyttöikä, tarvikkeet 166
käyttöohjekirjat 230
käyttöopas
osanumerot 230
käyttöoppaat 230
Käyttöoppaat-välilehti,
HP ToolboxFX 157
käyttöturvallisuustiedote 248
käyttöympäristö, suositukset 241

L

laajennettu takuu 236, 248

laatu

HP ImageREt 2400 70
HP ToolboxFX -asetukset 128
, 158
skannaukset, ongelmien
ratkaiseminen 202
tekniset tiedot 3
tulosteet, ongelmien
ratkaiseminen 189

- laitteen etsiminen 110
 - LaserJet-paperi 228
 - laserturvallisuussäännökset 250
 - lihotusasetukset 72
 - liimatarrat
 - tekniset tiedot 13, 15, 135
 - liitäntäportit
 - kaapelit, tilaaminen 226
 - laitteessa olevat 3
 - Lisäoppaat
 - osanumerot 223
 - lisävarusteet
 - osanumerot 224
 - lisävarusteiden tilaaminen
 - tietoja 223
 - lisääminen
 - kohdekansiot (Windows) 86, 137
 - lokero 1
 - täyttäminen 54
 - lokero 2
 - täyttäminen 55
 - lokero 3
 - osanumero 227
 - täyttäminen 55
 - lokeron täyttäminen 54
 - lokerot
 - kaksipuolinen tulostaminen 46
 - ominaisuudet 3
 - osanumerot 227
 - syöttöongelmat, ongelmien ratkaiseminen 197
 - tukokset, poistaminen 211
 - täyttäminen 54
 - lokerot, tuloste
 - ominaisuudet 3
 - tukokset, poistaminen 209
 - lämpötilasuositukset
 - MFP-laitteen käyttöympäristö 241
- M**
- Macintosh
 - MFP-laitteen ohjelmat 41
 - ohjaimet 8
 - ohjaimet, käyttäminen 44
 - ohjaimet, ongelmien ratkaiseminen 50
 - ongelmat, ratkaiseminen 50
 - skannaaminen ohjauspaneelia käyttäen 89
 - skannaaminen sivu kerrallaan 89
 - skannaaminen sähköpostiin 89
 - skannaaminen tiedostoon 89
 - skannaaminen TWAIN-yhteensopivan ohjelman avulla 90
 - skanneriohjain 8
 - tuetut ominaisuudet 8
 - USB-kortti, ongelmien ratkaiseminen 51
 - Macintosh Installer
 - tuetut käyttöjärjestelmät 8
 - magenta tulostuskasetti
 - käyttöikä 166
 - osanumero 224
 - manuaalinen kaksipuolinen tulostus 64
 - manuaaliset väriasetukset 71
 - materiaali
 - vältettävät tyypit 14
 - merkit, ongelmien ratkaiseminen 192
 - MFP
 - ohjaimet 44
 - MFP-laitteen kalibrointi 143, 176
 - MFP-laitteen kuljettaminen 237
 - MFP-laitteen muisti lisääminen 216
 - MFP-laitteen ohjelmat
 - Macintosh 41
 - MFP-laitteen pakkaaminen 237
 - molemmat puolet, tulostaminen 46, 64
 - monikäyttöpaperi, HP 228
 - muisti
 - asennus 215
 - asentaminen 217
 - käyttäminen 215
 - käyttöönotto 47, 215, 222
 - paikat 4
 - muistikortit
 - virheilmoitukset 186
 - muistikortit, valokuva
 - asettaminen 94
 - muistikortti
 - valokuvien katseleminen 96
 - muistikorttien asettaminen 93
 - muistin asentaminen 217
 - muistin lisääminen 216
 - muistin ottaminen käyttöön
 - Windows 222
 - mukautuvan puolisyvätyksen asetukset 72
 - musta tulostuskasetti
 - käyttöikä 166
 - osanumero 224
 - mustavalkoskannaus 92
 - mustavalkotulostus
 - ongelmien ratkaiseminen 194
 - muut kuin HP:n tulostuskasetit 167
 - määriykset
 - verkko 105
 - määriykset, MFP 2
- N**
- n/sivu-tulostus 45
 - neliväri-asetus 73
 - neutraalin harmaan asetukset 73
 - nopeus
 - skannaaminen, ongelmien ratkaiseminen 203
 - näppäimet, HP Color LaserJet CM1017 MFP -laitteen ohjauspaneeli 21, 118
 - näppäimet, ohjauspaneeli 18
 - näytön värien sovittaminen 74
 - näytöt, värien sovittaminen 74
- O**
- OCR-ohjelma
 - asentaminen 90
 - ohjaimet
 - asetukset, muuttaminen 63, 134
 - avaaminen 61, 132
 - esiasetukset 45
 - käyttäminen 44
 - lataaminen 10
 - Macintosh, ongelmien ratkaiseminen 50
 - oletusasetusten palauttaminen 63, 134
 - ominaisuudet 45, 62, 133
 - poistaminen 38

- tuetut käyttöjärjestelmät 8
 - Windows, ominaisuudet 32
 - ohjaimien lataaminen 10
 - ohjauspaneeli
 - HP ToolboxFX -asetukset 130, 160
 - skannaaminen (Macintosh) 89
 - skannaaminen (Windows) 86, 137
 - viestit, ongelmien ratkaiseminen 181
 - ohjelma
 - asetukset, muuttaminen 63, 134
 - ohjelman poistaminen
 - Windows-käyttöjärjestelmän avulla 38
 - ohjelmat
 - HP Device Configuration (HP-laitteen asetukset) 49
 - HP ToolboxFX 155
 - lataaminen 10
 - Macintosh 42
 - ominaisuudet 62, 133
 - poistaminen 38
 - Readiris-OCR-ohjelma, asentaminen 90
 - skannaaminen TWAIN- tai WIA-ohjelman avulla 90
 - tuetut käyttöjärjestelmät 8
 - Windows, ominaisuudet 32
 - Ohje-välilehti, HP ToolboxFX 157
 - oletusasetukset,
 - palauttaminen 63, 134
 - oletusasetusten
 - palauttaminen 63, 134
 - ominaisuudet
 - ohjaimet 45, 62, 133
 - väri 70
 - ongelmien ratkaiseminen
 - asetussivu,
 - tulostaminen 108, 148
 - esittelysivu, tulostaminen 148
 - haalistuneet tulosteet 190
 - irtonainen väriaine 191
 - käpristynyt
 - tulostusmateriaali 193
 - Macintosh 50
 - MFP-laitteen kalibrointi 143, 176
 - ohjauspaneelin viestit 181
 - paperi 196
 - rypyt 193
 - sivut eivät tulostu 198
 - sivut tulostuvat hitaasti 198
 - skannauslaatu 202
 - syöttöongelmat 197
 - teksti 192
 - toistuvat jäljet 194
 - tukokset 206
 - tulostuskasettien
 - vaihtaminen 167
 - tulostuslaatu 189
 - tyhjät sivut 198
 - USB-kaapelit 198
 - Verkkoasetussivu,
 - tulostaminen 108
 - viivat, tulostetut sivut 190
 - vinossa olevat sivut 193, 197
 - väri 194
 - väriaineen hajonta 193
 - väriainetahrat 191
 - väriainetäplät 190
 - online-asiakastuki 234
 - optinen tekstintunnistus, ohjelma
 - asentaminen 90
 - osanumerot
 - lisävarusteet 223
 - osat
 - käyttäjän vaihdettavissa olevat 229
 - osanumerot 224
 - sijainnin etsiminen 5
 - osoite, MFP
 - Macintosh, ongelmien ratkaiseminen 50
 - otsonitiedot 246
- P**
- paikat
 - muisti 4
 - painikkeet, HP Color LaserJet CM1017 MFP -laitteen
 - ohjauspaneeli 21, 118
 - painikkeet, ohjauspaneeli 18
 - paksu paperi
 - tekniset tiedot 13
 - palvelimet
 - tietosivu, tulostaminen 148
 - paperi
 - ensimmäinen sivu 45
 - HP, tilaaminen 228
 - HP LaserJet
 - Tough -paperi 16, 136
 - HP Solution
 - Center -asetukset 130, 160
 - kirjelomake 16, 136
 - käpristynyt, ongelmien ratkaiseminen 193
 - lokerojen täyttäminen 54
 - ongelmien ratkaiseminen 196
 - rypistynyt 193
 - sivua arkille 45
 - tekniset tiedot 241
 - tukokset 206
 - valitseminen 12
 - paperin lisääminen 54
 - paperinsyöttölokerot
 - ominaisuudet 3
 - osanumerot 227
 - syöttöongelmat, ongelmien ratkaiseminen 197
 - tukokset, poistaminen 211
 - täyttäminen 54
 - paperitulostelokero
 - ominaisuudet 3
 - paperitulostelokerot
 - tukokset, poistaminen 209
 - peruuttaminen
 - skannaustyöt 91
 - pienentäminen
 - kopiot 80
 - piirtoheitinkalvot
 - tekniset tiedot 13, 16, 136
 - pistettä tuumalla (dpi)
 - HP ImageREt 2400 70
 - tekniset tiedot 3
 - portit
 - kaapelit, tilaaminen 226
 - laitteessa olevat 3
 - Macintosh-ongelmien ratkaiseminen 51
 - postitustarrat
 - tekniset tiedot 13, 15, 135
 - PostScript-ohjain,
 - HP ToolboxFX -asetukset 131, 161
 - ppi (kuvapistettä tuumaa kohden)
 - skannaaminen 91

puhelinnumerot
HP:n tulostustarvikkeiden
palautus- ja
kierrätysohjelma 247
HP:n vihjenumero 168
tuki 234
puolisävyasetukset 71
pystyviivat, ongelmien
ratkaiseminen 190

R

raidat, ongelmien
ratkaiseminen 190
raportit, MFP
Asetussivu 108
Verkkoasetussivu 108
raportit, tulostaminen 148
Readiris-OCR-ohjelma
asentaminen 90
reunojen hallinta 72
RGB-väriasetukset 72, 74
rypyt, ongelmien
ratkaiseminen 193

S

sisäiset verkkoyhteydet
tietosivu, tulostaminen 148
sivua arkille 45
Sivun asetukset 61, 132
sivut
eivät tulostu 198
tulostuvat hitaasti 198
tyhjä 198
vinot 193, 197
skannaaminen
harmaasävy 92
HP Solution Center
(Windows) 88
laatu, ongelmien
ratkaiseminen 202
laitteen ohjauspaneelia käyttäen
(Macintosh) 89
laitteen ohjauspaneelia käyttäen
(Windows) 86, 137
mustavalkoinen 92
nopeus, ongelmien
ratkaiseminen 203
peruuttaminen 91
sivu kerrallaan (Macintosh) 89
sähköpostiin (Macintosh) 89

tarkkuus 91
tavat 84
tiedostoon (Macintosh) 89
TWAIN-yhteensopiva
ohjelma 90
tyhjä sivut, ongelmien
ratkaiseminen 203
valokuvat 91
WIA-yhteensopiva ohjelma 90
väri 91
skannaaminen sivu kerrallaan
(Macintosh) 89
Skannaa-painike,
ohjelmoiminen 86, 137
skannerit värien sovittaminen 74
sopimukset, huolto 236, 248
sovittaminen, värit 74
sRGB 72, 74
sulautettu Web-palvelin
käyttäminen 163
SupportPack, HP 236, 248
suurentaminen
kopiot 80
syaani tulostuskasetti
käyttöikä 166
osanumero 224
syöttölokero
ominaisuudet 3
osanumerot 227
syöttöongelmat, ongelmien
ratkaiseminen 197
tukokset, poistaminen 211
täyttäminen 54
syöttöongelmat, ongelmien
ratkaiseminen 197
sähkön kulutusta koskevat
tiedot 240
sähköposti, skannauskohteiden
lisääminen
Windows 87, 138
sähköpostihälytykset,
asettaminen 155
sähköpostiin skannaaminen
Macintosh 89
tarkkuusasetukset 92
säilytys
MFP-laite 241
tulostuskasetit 167
säännökset
käyttöturvallisuustiedote 248

säännöstiedot
FCC 245
laserturvallisuus 250
vaatimustenmukaisuusvakuutus
249

T

taitteet, ongelmien
ratkaiseminen 193
takatulostelokero
ominaisuudet 3
takuu
laajennettu 236, 248
tulostuskasetti 233
tuote 231, 232
Tapahtumaloki 156
tarkkuus
HP ImageREt 2400 70
skannaaminen 91
tekniset tiedot 3
tarrat
tekniset tiedot 13, 15, 135
tarvikkeet
kierrättäminen 246
käyttöikä 166
tekniset tiedot 240
tila, tarkasteleminen
HP ToolboxFX -ohjelmalla
155
tilasivu 150
tarvikkeet ja kuluvat osat
osanumerot 223
tasaisten puolisyväyjen asetus 71
tausta, harmaa 191
teho
vaatimukset 240
tekninen tuki
huoltolomake 238
huoltosopimukset 236, 248
MFP-laitteen
pakkaaminen 237
osanumerot 224
tekniset tiedot
kalvot 16, 136
kirjekuoret 15, 135
käyttöturvallisuustiedote 248
MFP:n ominaisuudet 3
MFP-laite 240
paperi 241

tarrat 15, 135
 ympäristösuositukset 241
 teksti, ongelmien ratkaiseminen
 vääristyneet merkit 192
 telat, tilaaminen 229
 tiedonsiirto ja hallinta, verkko 111
 tiedostoon skannaaminen
 Macintosh 89
 tietosivut
 Asetusten määrittäminen 108
 verkkoasetus 108
 tietosivut, tulostaminen 148
 tila
 hälytykset,
 HP ToolboxFX 155
 tarkasteleminen
 HP ToolboxFX -ohjelmalla 155
 tarvikkeiden tilasivu,
 tulostaminen 150
 tilaaminen, tarvikkeet ja
 lisävarusteet 224
 Tila-välilehti, HP ToolboxFX 155
 toistuvat jäljet, ongelmien
 ratkaiseminen 194
 Toolbox. *Katso* HP ToolboxFX
 Transmission Control Protocol
 (TCP)
 yleiskuvaus 112
 tuetut käyttöjärjestelmät 8
 tuetut verkkoprotokollat 110
 tuetut ympäristöt 8
 tuki
 huoltolomake 238
 huoltosopimukset 236, 248
 MFP-laitteen
 pakkaaminen 237
 osanumerot 224
 tukokset
 MFP-laitteen sisällä 207
 MFP-laitteen takana 210
 syyt 206
 syöttöalueet 211
 tulostealue 209
 ylätulostealue 210
 tukosten poistaminen
 MFP-laitteen sisältä 207, 210
 syöttöalueet 211
 tulostealue 209
 tyypilliset sijainnit 206
 tulostaminen
 molemmat puolet 64
 ongelmien
 ratkaiseminen 198
 peruuttaminen 67
 valokuvat, hakemisto 103
 valokuvat, muistikortista 99,
 139
 Windows 63, 134
 Tulosta-valintaikkuna 61, 132
 tulostelokero
 ominaisuudet 3
 tulostelokeron jatke 5
 tulostelokerot
 tukokset, poistaminen 209
 tulostinohjaimet
 asetukset, muuttaminen 63,
 134
 avaaminen 61, 132
 lataaminen 10
 Macintosh 42
 oletusasetusten
 palauttaminen 63, 134
 ominaisuudet 62, 133
 poistaminen 38
 tuetut käyttöjärjestelmät 8
 Windows, ominaisuudet 32
 tulostinohjain
 PostScript 3
 tulostinpalvelimet
 tietosivu, tulostaminen 148
 tulostuksen pysäyttäminen 67
 tulostuskasetit
 HP:n vihjenumero 168
 kierrättäminen 246
 käyttöikä 166
 osanumerot 224
 säilytykseen liittyvät
 suositukset 241
 tila, tarkasteleminen
 HP ToolboxFX -ohjelmalla 155
 tilasivu, tulostaminen 150
 vaihtaminen 167
 tulostuskasetti
 vaihtaminen 172
 tulostuskasettien
 vaihtaminen 167
 tulostuslaatu
 HP ImageREt 2400 70
 HP ToolboxFX -asetukset 128
 , 128, 158
 ongelmien
 ratkaiseminen 189
 skannaukset, ongelmien
 ratkaiseminen 202
 tekniset tiedot 3
 tulosteet, ongelmien
 ratkaiseminen 189
 tulostusmateriaali
 ensimmäinen sivu 45
 HP, tilaaminen 228
 HP LaserJet
 valokuvapaperi 16, 136
 HP Solution
 Center -asetukset 130, 160
 kalvot 16, 136
 Kiiltävä HP LaserJet
 paperi 16, 136
 kirjekuoret 15, 60, 135
 kirjelomake 16, 136
 käpristynyt, ongelmien
 ratkaiseminen 193
 lokerojen täyttäminen 54
 materiaali, joka voi vahingoittaa
 tulostinta 14
 ongelmien ratkaiseminen 196
 rypistynyt 193
 sivua arkille 45
 tarrat 15, 135
 tekniset tiedot 241
 tukokset 206
 valitseminen 12
 tulostusmateriaalin lisääminen
 lokero 1 54
 lokero 2 55
 tulostustöiden poistaminen 67
 tulostusympäristö 110
 tummat kopiot, ongelmien
 ratkaiseminen 200
 tummuus, kontrastiasetukset
 kopiointi 79
 TWAIN-yhteensopiva ohjelma,
 skannaaminen 90
 tyhjä sivu, ongelmien
 ratkaiseminen 198
 tyhjä skannaus, ongelmien
 ratkaiseminen 203

- tyypit, tulostusmateriaali
 HP Solution
 Center -asetukset 130, 160
 lokeroiden valitseminen 61, 132
 työn peruuttaminen 67
 täplät, ongelmien ratkaiseminen 190
- U**
 USB-portti
 laitteessa oleva 3
 Macintosh-ongelmien ratkaiseminen 51
 ongelmien ratkaiseminen 198
 useita sivuja arkilla 45
 User Datagram Protocol (UDP)
 yleiskuvaus 112
 uudelleentäytetyt tulostuskasetit 167
- V**
 vaaleat kopiot, ongelmien ratkaiseminen 200
 vaaleat tulosteet, ongelmien ratkaiseminen 190
 vaaleus
 haalistuneet tulosteet, ongelmien ratkaiseminen 190
 kopioiden kontrasti 79
 vaatimustenmukaisuusvakuutus 249
 vain musta -asetus 73
 valintaohjeita
 tulostusmateriaali 12
 valkoiset tai haaleat juovat 200
 valkoiset tai haaleat pystyjuovat 200
 valokuva
 kääntäminen näytössä 96
 muistikortin kuvien katseleminen 96
 valokuvamuistikortit 4
 valokuvat
 hakemiston tulostaminen 103
 muistikortit, asettaminen 94
 tulostaminen suoraan muistikortista 99, 139
 valokuvat, ongelmien ratkaiseminen
 skannaaminen 202
 valokuvatulostus 93
 valot
 sijainti 18, 21, 118
 verkko
 IP-osoite 141
 IP-osoitteiden määrittäminen 111
 laitteen etsiminen 110
 MFP-ohjauspaneeli 105
 MFP-ohjauspaneelin käyttäminen 108
 määrittäminen 105
 ongelmien ratkaiseminen 105
 tiedonsiirto ja hallinta 111
 tuetut protokollat 105, 110
 verkkoasennus 106
 verkkoasetukset
 jaettu tulostus 106
 muutosten tekeminen 37, 108
 muuttaminen 107
 suora tulostus 106
 tarkasteleminen 107
 Verkkoasetussivu 108
 verkkoasetusten välilehti, HP ToolboxFX 161
 verkkosalasana
 asetus 107
 muuttaminen 107
 verkon hallinta 107
 verkot
 tietosivut, tulostaminen 148
 vesileimat
 kansisivu 45
 viestit
 ohjauspaneeli 181
 vihjenumero 168
 viivat
 kopiot 200
 viivat, ongelmien ratkaiseminen
 tulostetut sivut 190
 vinossa olevat sivut 193, 197
 vinot sivut 193, 197
 virheilmoitukset
 ohjauspaneeli 181
 väri
 asetukset, muuttaminen 71
 asetusten hallinta 48
 asetusten määrittäminen 47
 HP ImageREt 2400 70
 kalibrointi 143, 176
 manuaaliset säädöt 71
 ominaisuudet 70
 ongelmien ratkaiseminen 194
 skannausasetukset 91
 sovittaminen 74
 sRGB 74
 tulostaminen
 harmaasävyinä 48
 väriaine
 hajonta, ongelmien ratkaiseminen 193
 irtonainen, ongelmien ratkaiseminen 191
 tahrat, ongelmien ratkaiseminen 191
 täplät, 190
 väriaineen loppumisesta ilmoittavan viestin ohittaminen 171
 väriainetahrat, ongelmien ratkaiseminen 191
 Väri-välilehden asetukset 46
- W**
 Web-sivut
 asiakastuki 234
 HP:n tulostustarvikkeiden palautus- ja kierrätysohjelma 247
 käyttöturvallisuustiedote 248
 WIA-yhteensopiva ohjelma, skannaaminen 90
 Windows
 muistin ottaminen käyttöön 222
 ohjaimen ominaisuudet 62, 133
 ohjelman poistaminen 38
 skannaaminen HP Solution Center -ohjelman avulla 88
 skannaaminen laitteen ohjauspaneelia käyttäen 86, 137
 skannaaminen TWAIN- tai WIA-ohjelman avulla 90

skannauskohteiden lisääminen,
sähköposti 87, 138
skannauskohteiden lisääminen,
sähköposti tai kansio 86,
137
skanneriohjain 8
tuetut versiot 8
tulostaminen 63, 134

Y

yhdyskäytävät
yleiskuvaus 113
yksityiskohtaisten puolisävyjen
asetus 71
ylätulostelokero
ominaisuudet 3
ympäristö
ominaisuudet 246
ympäristösuositukset
MFP-laitteen tekniset
tiedot 241

© 2006 Hewlett-Packard Development Company, L.P.

www.hp.com



CB394-90913