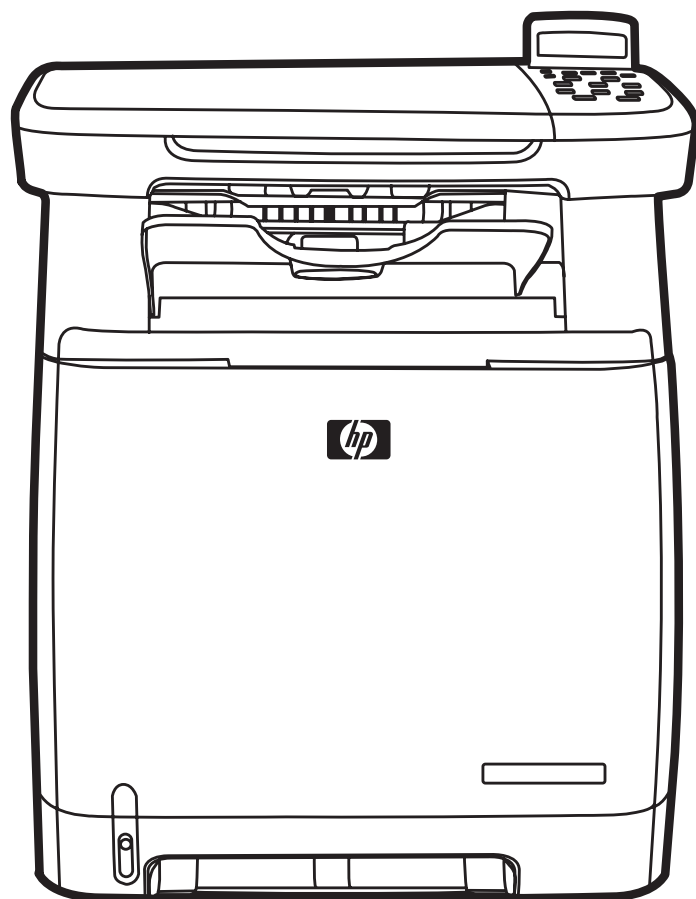


HP Color LaserJet CM1015/CM1017 MFP

Felhasználói kézikönyv



HP Color LaserJet CM1015/CM1017 MFP

Felhasználói kézikönyv



Copyright és licenc

© 2006 Copyright Hewlett-Packard Development Company, L.P.

A dokumentum előzetes írásbeli engedély nélküli sokszorosítása, módosítása vagy fordítása tilos, kivéve a szerzői jogról szóló törvények által megengedett eseteket.

A jelen dokumentumban közölt információk előzetes értesítés nélkül megváltozhatnak.

A HP termékekre és szolgáltatásokra kizárólag a hozzájuk mellékelt jótállási nyilatkozatban részletezett kifejezett garancia vonatkozik. Jelen dokumentum semmilyen része sem értelmezhető további garanciavállalásként. A HP nem vonható felelősségre a jelen dokumentumban esetlegesen előforduló technikai vagy szerkesztési hibákért, illetve kihagyásokért.

Cikkszám: CB394-90915

Edition 1, 10/2006

Kereskedelmi védjegyek

Az Adobe Photoshop® és a PostScript az Adobe Systems Incorporated védjegye.

A Microsoft® és a Windows® a Microsoft Corporation Egyesült Államokban bejegyzett védjegye.

A Netscape™ és a Netscape Navigator™ a Netscape Communications Corporation Amerikai Egyesült Államokban bejegyzett védjegye.

A UNIX® a The Open Group bejegyzett védjegye.

Az ENERGY STAR® és az ENERGY STAR embléma® az Amerikai Egyesült Államok Környezetvédelmi Hivatalának bejegyzett elnevezése. Az elnevezés helyénvaló használatáról a „Guidelines for Proper use of the ENERGY STAR® Name and International Logo” (Az ENERGY STAR® név és nemzetközi embléma helyénvaló használatára vonatkozó irányelvek) című dokumentum tartalmaz tájékoztatást.



Tartalomjegyzék

1 Többfunkciós periféria (MFP) – alapok

HP Color LaserJet CM1015/CM1017 MFP Series konfigurációk	2
A HP Color LaserJet CM1015/CM1017 MFP Series jellemzői	3
Körüljárás	5
Szoftver	8
Programok és támogatott operációs rendszerek	8
A szoftver telepítése	9
Tippek a programokhoz	10
A legfrissebb nyomtatószoftver letöltése	10
Milyen egyéb programok állnak még rendelkezésre?	10

2 Nyomatási hordozók

Az MFP készülék által támogatott hordozók	12
A hordozó kiválasztása	14
A hordozó sérülést okozhat a nyomtatóban	14
Kerülendő médiatípusok	14
Nyomatás különleges hordozóra	15
Borítékok	15
Címkék	15
Fólia	16
Fényes papír és fotópapír	16
Fejléces papír és előnyomott úrlap	16
Nehéz papír	16

3 Kezelőpanel

A HP Color LaserJet CM1015 MFP kezelőpaneljének jellemzői	18
A kétsoros kijelző használata (HP Color LaserJet CM1015 MFP)	20
Használja a nyilakat a HP Color LaserJet CM1015 MFP kezelőpaneljén a menüpontok közötti navigáláshoz	20
A HP Color LaserJet CM1017 MFP kezelőpaneljének jellemzői	21
A grafikus kijelző használata (HP Color LaserJet CM1017 MFP)	23
Használja a HP Color LaserJet CM1017 MFP kezelőpaneljén lévő nyilakat a menüpontok közti navigáláshoz	23
A kezelőpanel menüi	24
A kezelőpanel menüinek használata	24
A kezelőpanel menütérképe	24

4 Programok Windows rendszerekhez

A nyomtató-illesztőprogrammal kapcsolatos ajánlások	32
---	----

Felhasználói támogatás	32
A Nyomtató hozzáadása használatával telepítse a PostScript illesztőprogramot	33
Programok	34
Egyéb programok	36
A közvetlen kapcsolaton megosztott MFP konfigurációjának módosítása hálózati, porton keresztüli kapcsolatra	37
A nyomtatószoftver eltávolítása	38
A Windows alkalmazást a Programcsoport megfelelő parancsával távolítsa el	38
Windows programok eltávolítása a Programok telepítése/törlése párbeszédpanel segítségével	38
Ajánlott vagy Egyedi telepítés eltávolítása	39
A nyomtatók mappából törölje a nyomtató-illesztőprogramokat	39
Windows 2000 vagy Windows XP	39

5 Programok Macintosh rendszerhez

Macintosh segédprogramok és alkalmazások	42
A Macintosh hálózati nyomtatórendszer szoftverének telepítése	42
A Macintosh nyomtatórendszer szoftverének telepítése közvetlen kapcsolathoz (USB)	43
Macintosh nyomtató-illesztőprogramok	44
Támogatott nyomtató-illesztőprogramok	44
A nyomtató-illesztőprogramok megnyitása	44
A Macintosh nyomtató-illesztőprogram szolgáltatásainak használata	45
Alapbeállítások létrehozása és használata Mac OS X rendszeren	45
Fedőlap nyomtatása	45
Több oldal nyomtatása egy lapra	45
Nyomtatás a papír mindkét oldalára	46
A színbeállítások megadása	46
Memória engedélyezése	47
Az MFP színbeállításainak megadása Macintosh számítógépeken	48
Szürkeárnyaltos nyomtatás	48
Speciális színbeállítások szöveghez, grafikákhoz és fényképekhez	48
HP Eszközkonfiguráló (Mac OS X V10.3 és Mac OS X V10.4)	49
A Macintosh számítógépeken előforduló leggyakoribb problémák megoldása	50
A Mac OS X rendszernél előforduló problémák megoldása	50

6 Nyomtatás

Tálcák feltöltése	54
1. tálca feltöltése (egylapos adagolótálca)	54
A 2.tálca feltöltése	55
Nyomtatás különleges hordozóra	60
Nyomtatási feladatok kezelése	61
Nyomtatási hordozó kiválasztásának beállításai	61
A nyomtató-illesztőprogram funkciói	62
A nyomtató-illesztőprogram alapértelmezett beállításainak visszaállítása	63
Nyomtatás Windows rendszerben	63
A nyomtató-illesztőprogram beállításai	63
Nyomtatás a papír mindkét oldalára	65
Nyomtatási feladat törlése	68

7 Szín

Áttekintés	70
HP ImageREt 2400	70
A hordozó kiválasztása	70
Színbeállítások	70
Színbeállítások kezelése	71
Szürkeárnyaltos nyomtatás	71
Automatikus, illetve Kézi színbeállítás	71
A színbeállítások módosítása	71
Féltónus-beállítások	71
Élkiemelés	72
Szabványos RGB (sRGB)	72
RGB színek	72
Semleges szürke színek	73
Egyező színek	74

8 Másolás

Alapvető másolási funkciók	76
Másolási feladat elindítása	76
A példányszám módosítása az adott feladathoz	76
Másolási feladat törlése	76
Másolópapír	77
Csak fekete-fehér másolatok készítésének beállítása az MFP készüléken	77
Másolási minőség beállítása	77
A másolatok színegyensúlyának beállítása	78
Feladatonként beállítható a színegyensúly	79
A világos/sötét (kontraszt) beállítás módosítása	79
A másolatok átméretezése	80
Széltől-szélíg terjedő eredeti dokumentumok másolása	81

9 Lapolvasás

Lapolvasási módszerek	84
Támogatott fájltypusok	85
Lapolvasás a készülék kezelőpaneljéről	86
Az eszköz Cél gombjának programozása a kezelőpanelről	86
Lapolvasás a HP Solution Center szoftver használatával (Windows alatt)	88
A HP Solution Center megtekintése	88
Lapolvasás az eszköztől a HP Director segítségével (Macintosh)	89
Lapolvasási műveletek	89
Lapolvasás TWAIN-kompatibilis és WIA-kompatibilis szoftver használatával	90
TWAIN-kompatibilis és WIA-kompatibilis szoftver használata	90
Lapolvasás TWAIN-kompatibilis programból	90
Beolvasás WIA-kompatibilis programból (csak Windows XP)	90
Lapolvasás optikai karakterfelismerő (OCR) szoftver segítségével	90
Readiris	90
Fotó beolvasása	91
Széltől-szélíg terjedő eredeti dokumentumok beolvasása	91
Lapolvasási feladat törlése	91

A lapolvasó febontása és a színek	91
Irányelvek a felbontásra és színre vonatkozóan	92
Színes	92

10 Fotó

Helyezzen be memóriakártyát	96
Fotók megtekintése vagy forgatása a memóriakártyáról	98
Fényképekből álló bemutató készítése a grafikus kijelzőn	99
A memóriakártyák engedélyezése és tiltása	100
Fotók nyomtatása közvetlenül a memóriakártyáról	101
Fotók nyomtatása és beolvasása indexnyomattal	102
A memóriakártyán levő fényképek mentése a munkaállomásra	103
Fényképek kinyomtatása a Fotójellemzők gomb használatával	104
Memóriakártya indexének nyomtatása	105

11 A hálózat beállítása és működtetése (HP Color LaserJet CM1017 MFP)

Az MFP beállítása és hálózaton való használata	108
Az MFP konfigurálása porton keresztüli hálózati csatlakozással (közvetlen mód vagy egyenrangú nyomtatás)	108
Közvetlen csatlakozású, megosztott MFP konfigurálása (ügyfél-kiszolgáló típusú nyomtatás)	108
A hálózat kezelése	109
Hálózati beállítások megtekintése	109
Az alapértelmezett hálózati beállítások visszaállítása	109
A hálózati beállítások módosítása	109
A közvetlen kapcsolaton megosztott MFP konfigurációjának módosítása hálózati, porton keresztüli kapcsolatra	110
A kezelőpanel használata	110
Hálózati konfiguráció oldal	110
Konfigurációs oldal	110
IP-beállítás	110
Statikus IP-cím manuális beállítása	110
Automatikus beállítás	111
A kapcsolati sebesség beállítása	112
Támogatott hálózati protokollok	112
TCP/IP	113
Internetprotokoll (IP)	113
Transmission Control Protocol (TCP)	114
User Datagram Protocol (UDP)	114
IP-cím	114
IP-paraméterek megadása	114
Dynamic Host Configuration Protocol (DHCP)	114
BOOTP	114
Alhálózatok	115
Alhálózati maszk	115
Átjárók	115
Alapértelmezett átjáró	115
Problémamegoldás	116
Ellenőrizze, hogy az MFP bekapcsolt és online állapotban van-e	116

Hálózati kommunikációs problémák megoldása	116
--	-----

12 Hogyan lehet?

Kezelőpanel és más beállítások: Hogyan lehet?	120
A HP Color LaserJet CM1017 MFP kezelőpaneljének jellemzői	120
A grafikus kijelző használata (HP Color LaserJet CM1017 MFP)	122
Használja a HP Color LaserJet CM1017 MFP kezelőpaneljén lévő nyilakat a menüpontok közti navigáláshoz	122
A kezelőpanel menüi	123
A kezelőpanel menüinek használata	123
A kezelőpanel menüterképe	123
Nyomtatás: Hogyan lehet?	129
Rendszerbeállítások	129
Eszközinformáció	129
Papírkezelés	129
Nyomtatási minőség	130
Nyomtatási sűrűség	130
A rendszerjelszó megadása	131
Papírtípusok	132
Rendszerbeállítás	132
Szerviz	132
Eszköz lekérdezése oldal	132
Nyomtatási beállítások	132
Nyomtatás	132
PCL5c	133
PostScript	133
Memóriakártya (csak a HP Color LaserJet CM1017 MFP esetén)	133
Nyomtatási feladatok kezelése	134
Nyomtatási hordozó kiválasztásának beállításai	134
A nyomtató-illesztőprogram funkciói	135
A nyomtató-illesztőprogram alapértelmezett beállításainak visszaállítása	136
Nyomtatás Windows rendszerben	136
A nyomtató-illesztőprogram beállításai	136
Nyomtatás különleges hordozóra	137
Borítékok	137
Címkék	138
Fólia	138
Fényes papír és fotópapír	139
Fejléces papír és előnyomott űrlap	139
Nehéz papír	139
Másolás és beolvasás: Hogyan lehet?	140
Lapolvasás a készülék kezelőpaneljéről	140
Az eszköz Cél gombjának programozása a kezelőpanelről	140
Csak fekete-fehér másolatok készítésének beállítása az MFP készüléken	141
Fénykép: Hogyan lehet? (csak HP Color LaserJet CM1017 MFP)	142
Fotók nyomtatása közvetlenül a memóriakártyáról	142
A memóriakártyák engedélyezése és tiltása	142
Fotók nyomtatása és beolvasása indexnyomattal	143
A memóriakártyán levő fényképek mentése a munkaállomásra	143

Hálózat: Hogyan lehet? (csak HP Color LaserJet CM1017 MFP)	144
A hálózati IP-cím meghatározása	144
Az alapértelmezett hálózati beállítások visszaállítása	144
Karbantartás: Hogyan lehet?	145
A rendszerjelszó megadása	145
A lapolvasó üvegének tisztítása	146
Figyelmeztetések az MFP készülék festékcsereje során	146
Az MFP készülék kalibrálása	147
Az MFP készülék kalibrálása a kezelőpanelről	147
Az MFP készülék kalibrálása a HP ToolboxFX programból	147
Az MFP készülék tisztítása	147
A papírút megtisztítása a HP ToolboxFX szoftverrel	148

13 A többfunkciós periféria (MFP) kezelése és karbantartása

Információs oldalak	150
Demóoldal	150
Konfigurációs oldal	150
Kellékállapot oldal	152
Hálózat oldal (csak HP Color LaserJet CM1017 MFP)	153
Betűkészletek oldalai	154
Használat-nyilvántartó oldal	155
Menüterkép	156
HP ToolboxFX	157
A(z) HP ToolboxFX megjelenítése	157
Állapot	157
Eseménynapló	158
Riasztások	158
Állapotriasztások beállítása	158
E-mail riasztások beállítása	158
Súgó	159
Rendszerbeállítások	159
Eszközinformáció	159
Papírkezelés	160
Nyomtatási minőség	160
Nyomtatási sűrűség	161
A rendszerjelszó megadása	161
Papírtípusok	162
Rendszerbeállítás	162
Szerviz	162
Eszköz lekérdezése oldal	162
Nyomtatási beállítások	163
Nyomtatás	163
PCL5c	163
PostScript	163
Memóriakártya (csak a HP Color LaserJet CM1017 MFP esetén)	163
Hálózati beállítások	163
A beépített webszerver használata	165
Hozzáférés a beépített webszerverhez hálózati kapcsolat használatával	165
Információ lap	166
Beállítások lap	166

Hálózat lap	167
A(z) HP ToolboxFX programban található egyéb hivatkozások	167
A kellékek kezelése	168
Kellékek élettartama	168
A kellékek ellenőrzése és rendelése	168
Állapot ellenőrzése és kellékrendelés a kezelőpanel használatával	168
A kellékek ellenőrzése és rendelése a HP ToolboxFX program használatával	168
A kellékek ellenőrzése és rendelése a HP Solution Center program használatával	169
Tanácsok a kellékek tárolásához	169
Cserélje ki és hasznosítsa újra a kelléket.	169
A HP irányelvei a nem HP gyártmányú kellékekre vonatkozóan	169
Az MFP visszaállítása nem HP kellékek esetén	169
A HP hamisításellenes kellékwebhelye	170
A lapolvasó üvegének tisztítása	171
Az MFP készülék tisztítása	172
A papírút megtisztítása a HP ToolboxFX szoftverrel	172
Festékkazetta kifogyásának felülbírlata	173
Konfiguráció	173
Folyamatos működés	173
A festékkazetták cseréje	174
A festékkazetták cseréje	174
Az MFP készülék kalibrálása	178
Az MFP készülék kalibrálása a kezelőpanelről	178
Az MFP készülék kalibrálása a HP ToolboxFX programból	178

14 Problémamegoldás

A problémamegoldási folyamat	180
A problémamegoldási ellenőrzőlista	180
Kezelőpanel üzenetei.	182
Nyomtatási problémák megoldása	190
Nyomtatási minőséggel kapcsolatos problémák	190
Nyomtatási hibák azonosítása és kijávítása	190
Nyomtatási minőségre vonatkozó ellenőrzőlista	190
Általános nyomtatási problémák	190
Színes dokumentumokkal kapcsolatos problémák elhárítása	195
Hordozókezelési problémák	196
Nyomtatási hordozókra vonatkozó tanácsok	197
A nyomtatási hordozóval kapcsolatos problémák megoldása	197
A teljesítménnyel kapcsolatos problémák	198
Másolási problémák megoldása	200
Lapolvasási problémák megoldása	203
A kezelőpanelen semmi sem látszik, vagy fekete vonalak, pontok jelennek meg rajta	206
A készülék mágneses vagy elektromágneses erőter közelébe került?	206
Papírelakadások megszüntetése	207
Hol kell keresni az elakadást?	207
Elakadás megszüntetése az MFP belsejében	208
Elakadás megszüntetése a tálcák kimeneti nyílásánál	210
Elakadás megszüntetése az MFP hátsó részében	211

Papírelakadás megszüntetése a 2. tálcában és a kiegészítő 3. tálcában	212
További problémamegoldási eszközök	214
A készülék nyomtatott oldalai és jelentései	214
Demóoldal	214
Konfigurációs oldal	214
Kellékállapot oldal	214
HP ToolboxFX	214
A(z) HP ToolboxFX megjelenítése	214
Szerviz menü	214
Gyári alapértelmezések visszaállítása	214
A papírút tisztítása	215
Az MFP készülék kalibrálása	215

15 A memória használata

MFP-memória	218
DIMM-memória telepítése	219
A DIMM telepítésének ellenőrzése	223
Memória engedélyezése	224

A függelék Tartozékok és kellékinformációk

Kellékek	226
Memória	227
Kábelek és interfészellékek	228
Papírkezelési kellékek	229
Papír és egyéb nyomtatási hordozó	230
Felhasználó által cserélhető alkatrészek	231
Kiegészítő dokumentáció	232

B függelék Ügyfélszolgálat és szerviz

Hewlett-Packard korlátozott jótállási nyilatkozat	234
A festékkazettára vonatkozó korlátozott jótállási nyilatkozat	235
HP ügyfélszolgálat	236
Támogatás és szerviz elérhetősége	238
A HP Care Pack™ szolgáltatások és szervizszerződések	238
Az MFP újracsomagolása	239
Az MFP újracsomagolása	239
Szervizinformációs adatlap	240

C függelék Műszaki adatok

Többfunkciós periféria (MFP) adatai	242
---	-----

D függelék Az előírásokra vonatkozó információk

Bevezetés	246
FCC előírások	247
Környezetbarát termékgazdálkodási program	248
A környezet védelme	248
Ózonkibocsátás	248
Energiafogyasztás	248

HP LaserJet nyomtatási kellékek	248
A hulladékanyagok kezelése a magánháztartásokban az Európai Unióban	250
Az anyagok biztonságos kezeléséről szóló adatlap	250
Megfelelőségi nyilatkozat	252
Ország-/térsegspecifikus biztonsági nyilatkozatok	253
Lézerbiztonsági nyilatkozat	253
Kanadai DOC előírások	253
Koreai EMI nyilatkozat	253
VCCI-nyilatkozat (Japán)	253
Nyilatkozat a japán tápkábellel kapcsolatban	253
Finn lézernyilatkozat	254

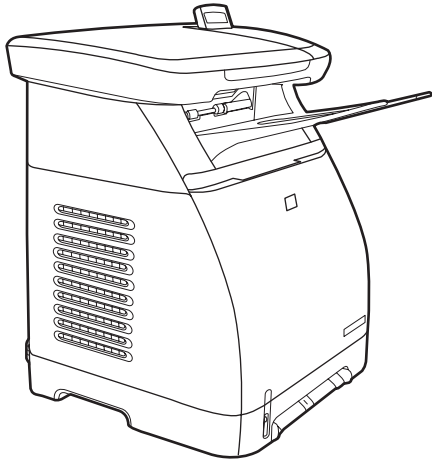
Tárgymutató	255
--------------------------	------------

1 Többfunkciós periféria (MFP) – alapok

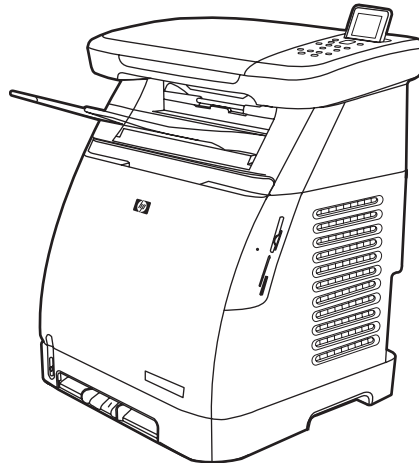
- [HP Color LaserJet CM1015/CM1017 MFP Series konfigurációk](#)
- [A HP Color LaserJet CM1015/CM1017 MFP Series jellemzői](#)
- [Körüljárás](#)
- [Szoftver](#)

HP Color LaserJet CM1015/CM1017 MFP Series konfigurációk

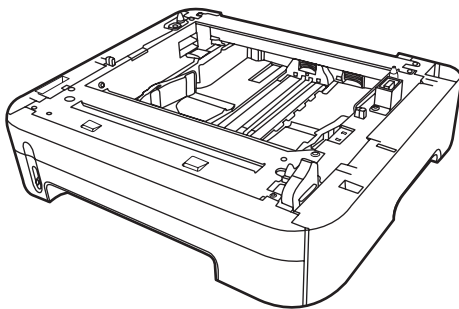
HP Color LaserJet CM1015 MFP



HP Color LaserJet CM1017 MFP



- **Sebesség:** 8 oldalt nyomtat percenként (ppm) színes vagy monokróm (fekete) módban.
- **Tálcák:** Az MFP-k tartalmaznak egy egylapos elsődleges adagolónyílást (1.tálca) és egy 250 lapos univerzális tálcát (2.tálca).
- **Csatlakoztatási lehetőségek:** Nagy sebességű USB 2.0 port
- **Memória:** 96 megabájt (MB) SDRAM memóriát tartalmaz.
- **Kijelző:** Dönthető, kétsoros kijelző
- A HP Color LaserJet CM1015 MFP összes funkciója, plusz a következők:
 - **Memória:** Négy memóriakártya-foglalat
 - **Kijelző:** Dönthető grafikus kijelző
 - **Csatlakoztatási lehetőségek:** Beépített hálózat



Kiegészítő 250 lapos 3. tálca

A HP Color LaserJet CM1015/CM1017 MFP Series jellemzői

HP Color LaserJet CM1015/CM1017 MFP Series	
Színes nyomtatás	<ul style="list-style-type: none">• Teljes színes lézernyomtatás a következő négy szín felhasználásával: ciánkék, bíbor, sárga és fekete (CMYK).
Kiváló minőségű nyomtatás	<ul style="list-style-type: none">• A ColorSphere toneres HP nyomtatókazettákkal magasfényű színek nyomtathatók.• Az ImageREt 2400 olyan kulcsfontosságú színes lézertechnológiák rendszere, melyek kiváló nyomtatási minőséget biztosítanak.• Tényleges 600 × 600 képpont/hüvelykes felbontás szövegek és ábrák nyomtatásakor.• A nyomtatási minőség optimalizálására szolgáló beállítások.
A használat megkönnyítése	<ul style="list-style-type: none">• A néhány kellék telepítése egyszerű.• A HP Solution Center és a HP ToolboxFX programmal kényelmesen el lehet érni a beállításokat és az MFP-re vonatkozó információkat.• Az előlapot kinyitva problémamentesen elérhetők a kellékek és a papírtovábbítási út.• HP Photosmart Premier• Állítsa be egy kézzel a papírtálcákat.
Rugalmas papírkezelés	<ul style="list-style-type: none">• Az 1. és a 2. tálca fejléces papír, boríték, címke, fólia, egyedi méretű hordozó, levelezőlap, HP LaserJet fényes papír, HP LaserJet Tough papír, nehéz papír és HP Laser Photo papír fogadására szolgál.• 125 lapos felső papírkidó tálca.• Kétoldalas nyomtatás (kézi átfordítással). Lásd: Nyomtatás a papír mindkét oldalára.
Nyomtató-illesztőprogramok	<ul style="list-style-type: none">• HP PCL6• HP PostScript® Level 3 emuláció <p>35 beépített HP PostScript Level 3 betűkészletet tartalmaz.</p>
Illesztőfelületek	<ul style="list-style-type: none">• Nagy sebességű 2.0 USB port• Beépített belső nyomtatókiszolgáló 10/100Base-T hálózathoz való csatlakozáshoz. (csak HP Color LaserJet CM1017 MFP)
Energiatakarékosság	<ul style="list-style-type: none">• Az MFP automatikusan takarékoskodik az energiával, mivel amikor nem nyomtat, akkor alacsonyabb szintre állítja energiafogyasztását.• Megfelel az ENERGY STAR® hatékony energiafelhasználásra vonatkozó szabályainak.
Takarékos nyomtatás	<ul style="list-style-type: none">• Az N-szeres nyomtatás (több oldal nyomtatása egy lapra) és a kétoldalas nyomtatás segítségével papír takarítható meg. Lásd: Nyomtatás a papír mindkét oldalára.

HP Color LaserJet CM1015/CM1017 MFP Series

Archív nyomtatás

Ha olyan lapokat nyomtat, amelyeket később sokáig kíván tárolni, ezzel a lehetőséggel olyan módba állíthatja a nyomtatót, amely csökkenti a festék elkenődését és a porosodást.

A beállítás alapértéke Ki.

Kellékek

- A Kellékállapot lapon látható a festékkazetták, illetve a kellékek élettartamából hátralévő becsült idő. Nem HP kellékeknél ez nem lehetséges.
- Rázás nélküli festékkazetta-kialakítás.
- Eredeti HP festékkazetták hitelesítése.
- Helyettesítő kellékek egyszerűen rendelhetők.

Elérhetőség

- Képernyőszöveg-olvasókkal kompatibilis online használati útmutató.
- Minden nyílás és fedél egy kézzel nyitható.

Bővíthetőség

- Kiegészítő 3. tálca. Ezzel a 250 lap befogadására alkalmas univerzális tálccával együtt ritkábban kell papírral feltölteni az MFP-t. Az MFP-ben csak egy további 250 lapos tálca használható.
- Egy DIMM-bővítőhely a memória bővítéséhez.

Memóriakártya-foglalatok (csak HP Color LaserJet CM1017 MFP)

Többféle memóriakártyát támogat. Bővebb információkért lásd: [Fotó](#).

Másolás

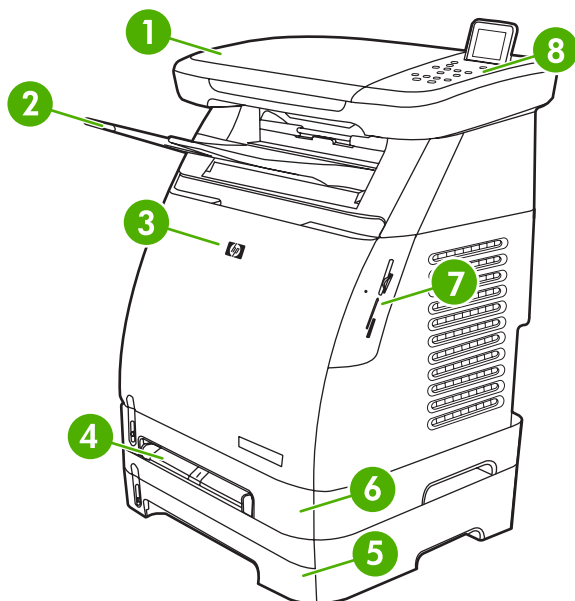
- Letter/A4 méretű dokumentumok színes másolása a lapolvasó üvegéről.
- A kezelőpanel gombjaival lehetőség van színes és monokróm nyomtatásra.

Lapolvasás

- Dokumentumok beolvasása 1200 képpont/hüvelyk (ppi) felbontással, 24 bites színmélységgel a Letter/A4 méretű lapolvasóüvegről.
 - Beolvasás e-mailbe
 - Beolvasás mappába
-

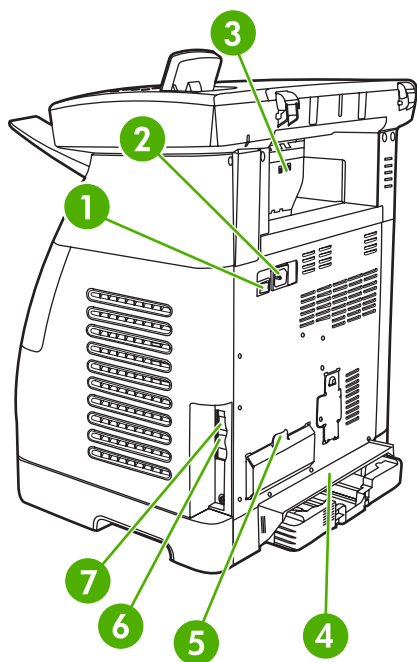
Körüljárás

Az alábbi ábrákon látható az MFP főbb komponenseinek helye és neve.



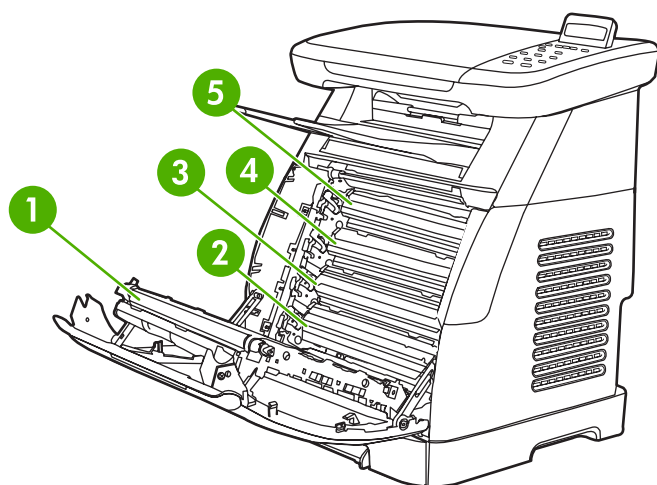
1-1 ábra Előnézet (HP Color LaserJet CM1017 MFP)

1	Lapolvasó
2	Kimeneti tálca
3	Előlap
4	1. tálca (egylapos elsődleges adagolónyílás)
5	3. tálca (kiegészítő, 250 lapos)
6	2. tálca (250 lapos)
7	Memóriakártya-foglatok (HP Color LaserJet CM1017 MFP)
8	MFP kezelőpanel



1-2 ábra Hátl- és oldalnézet

1	Tápkapcsoló
2	Tápcsatlakozó
3	Papírelakadás-megszüntetési ajtó
4	Porvédő
5	DIMM-bővítőhely ajtaja
6	Hálózati interfész 10/100 Base-T hálózathoz (csak HP Color LaserJet CM1017 MFP)
7	USB csatlakozó



1-3 ábra Az előlap belső oldala (HP Color LaserJet CM1015 MFP)

1	Ékszíj
---	--------

2	Bíbor festékkazetta
3	Ciánkék festékkazetta
4	Sárga festékkazetta
5	Fekete festékkazetta



VIGYÁZAT Ne tegyen semmit az előlap belső oldalán található ékszíjra. Ellenkező esetben megsérülhet az MFP, ami rontja a nyomtatás minőségét.

Szoftver

Programok és támogatott operációs rendszerek

Annak érdekében, hogy könnyen üzembe tudja helyezni az MFP-t, és minden szolgáltatását használni is tudja, a HP javasolja az MFP-vel együtt kapott programok telepítését. Nem minden program érhető el minden nyelvi változatban. A telepítési utasításokat az *Alapvető tudnivalók kézikönyve*, a programmal kapcsolatos legfrissebb információkat pedig a Telepítési megjegyzések (Install Notes) fájl tartalmazza.

A legfrissebb illesztőprogramok, az egyéb illesztőprogramok és a további szoftverek az internetről és egyéb forrásokból tölthetők le. Ha internet-hozzáférés nem érhető el, lásd: [HP ügyfélszolgálat](#).

Az MFP az alábbi operációs rendszereket támogatja:

- Microsoft® Windows® 2000 és Windows XP (32 és 64 bites)
- Macintosh OS X 10.2 és újabb
- Microsoft® Windows Server 2003 – 32 bites és x64 bites (csak illesztőprogramokhoz)



Megjegyzés Töltse le a nyomtató-illesztőprogramot a következő címről:
http://www.hp.com/support/cljCM1015_CM1017.

1-1 táblázat HP Color LaserJet CM1015/CM1017 MFP szoftver

Funkció	Microsoft Windows Server 2003	Windows 2000 és XP	Macintosh OS X 10.3 és újabb
Windows Installer		✓	
HP PCL6 nyomtató-illesztőprogram	✓	✓	
HP PostScript Level 3 emulációs nyomtató-illesztőprogram	✓	✓	
HP ToolboxFX szoftver		✓	
HP képező szoftver (csak HP Color LaserJet CM1017 MFP)		✓	
Macintosh telepítő			✓
Macintosh nyomtató-illesztőprogramok			✓
Lapolvasó-illesztőprogram	✓	✓	✓
Adattároló-illesztőprogram (csak HP Color LaserJet CM 1017 MFP és csak USB csatlakozással)	✓	✓	✓
HP Solution Center		✓	
HP Director			✓

A szoftver telepítése

A HP telepítő kétféle szoftvertelepítési lehetőséget kínál: Javasolt és Egyéni. A Javasolt telepítés a munkaállomás operációs rendszerének, processzorának és memóriájának megfelelően telepíti a szoftvert. Az Egyéni telepítés során a felhasználó által megadott beállítások szerint történik a telepítés.

A rendszerkövetelmények a telepített szoftverhez a következők:

- 300 MB szabad lemezterület
- CD-ROM-meghajtó
- USB port és USB kábel vagy RJ45 csatlakozó és kábel

Követelmények PC-rendszerekhez:

- Windows® 2000, XP, 2003 Server: Bármilyen Pentium® II processzor (Pentium® III vagy újabb javasolt), 192 MB RAM (teljes telepítés).
- G3 processzor (G4 processzor javasolt) 128 MB RAM, 100 MB szabad hely a merevlemezen, Mac OS X V10.3 vagy újabb.

Szoftver	Választható telepítési lehetőségek	Leírás
HP nyomtató-illesztőprogram	Javasolt és Egyéni	Lehetővé teszi, hogy az alkalmazások az eszközre nyomtassanak
HP Document Viewer	Egyéni	Digitális fényképek vagy beolvasott dokumentumok megtekintése és kijelölése
HP Photosmart Premier	Egyéni	Digitális fényképek és beolvasott képek egyszerű kezelése
HP Photosmart Transfer	Javasolt (ha az operációs rendszer, a memória és a lemezterület lehetővé teszi.)	A készülékbe helyezett memóriakártyáról egyszerűen átmásolhatók a képek. (Csak HP Color LaserJet CM1017 MFP.)
HP Product Assistant	Javasolt (ha az operációs rendszer, a memória és a lemezterület lehetővé teszi.)	Észlel egyes szoftver- és eszközeseményeket, és megpróbál megoldást nyújtani
HP szoftverfrissítés	Javasolt (ha az operációs rendszer, a memória és a lemezterület lehetővé teszi.)	A szoftver frissítése telepítés után
HP Solution Center	Javasolt (ha az operációs rendszer, a memória és a lemezterület lehetővé teszi.)	Az MFP funkciói egyetlen helyről elérhetők
HP ToolboxFX	Javasolt (ha az operációs rendszer, a memória és a lemezterület lehetővé teszi.)	Lehetőséget biztosít a termék állapotának lekérdezéséhez, a súgó és hibaelhárító funkciókhoz, valamint lehetővé teszi a beolvasást az MFP előlapjáról

Szoftver	Választható telepítési lehetőségek	Leírás
HP ReadIris Pro	Külön CD-n	Lehetővé teszi képek szöveggé alakítását
HP lapolvasó-illesztőprogram	Javasolt	Lehetővé teszi, hogy az alkalmazások beolvassanak az eszkösről

Tippek a programokhoz

Használja ezeket az ötleteket, hogy többet tudjon meg az MFP szoftverről.

A legfrissebb nyomtatószoftver letöltése

A nyomtatószoftver legújabb változata letölthető és telepíthető az internetről (mind a weben át, mind a HP FTP-szervereiről).

Illesztőprogramok letöltése

1. Látogassa meg a http://www.hp.com/support/cljCM1015_CM1017 webhelyet. Kattintson a **support & drivers** (támogatás és illesztőprogramok) elemre.
2. Előfordulhat, hogy az illesztőprogramok webhelye angol nyelvű, de maguk az illesztőprogramok több nyelven elérhetők.

Ha nincs internet-hozzáférése, vegye fel a kapcsolatot a HP ügyfélszolgálatával. Lásd: [HP ügyfélszolgálat](#), vagy az MFP dobozában található információs lapot. A programmal kapcsolatos további tudnivalókat szerezhet a Telepítési Megjegyzések (Install Notes) fájlból is.

Milyen egyéb programok állnak még rendelkezésre?

A nyomtatóhoz mellékelt további programokról és a használható nyelvekről a HP Color LaserJet CM1015/CM1017 MFP CD-lemezén elérhető Telepítési Megjegyzések (Install Notes) fájlban talál információt.

2 Nyomtatási hordozók

- [Az MFP készülék által támogatott hordozók](#)
- [A hordozó kiválasztása](#)
- [Nyomtatás különleges hordozóra](#)

Az MFP készülék által támogatott hordozók

Mielőtt nagyobb mennyiséget szerezne be valamilyen nyomtatási hordozóból, mindig ellenőrizze egy mintán, hogy megfelel-e az ebben és a *HP LaserJet Printer Family Print Media Guide* (Útmutató a HP LaserJet nyomtatócsaládhoz használható hordozókhöz) című kézikönyvben megadott követelményeknek, melyet az alábbi címen találhat: <http://www.hp.com/support/ljpaperguide>. A rendelési tudnivalókat lásd: [Tartozékok és kellékinformációk](#).



VIGYÁZAT A HP követelményeitől eltérő minőségű hordozó használata esetleg javítást igénylő problémákat okozhat az MFP-ben. Az ilyen javításra a Hewlett-Packard jótállása nem terjed ki.

VIGYÁZAT Ne használjon HP Inkjet fotópapírt ezzel az MFP-vel.




Megjegyzés Ne felejtse el helyesen beállítani a nyomtató-illesztőprogramot, és kiválasztani a megfelelő papírbeállításokat a HP ToolboxFX kezelőpaneljén, amikor speciális hordozót használ. Lásd: [Nyomtatás különleges hordozóra](#).

Ez az MFP a következő hordozókat fogadja el:

- Letter
- Legal
- A4
- Executive
- Com10 boríték
- Monarch
- C5 boríték
- DL boríték
- B5 (ISO)
- B5 boríték
- Egyéni (3" x 5" – 8,5" x 14")
- JIS B5
- J-képeslap
- J-dupla képeslap
- A5
- 8,5"x13"
- 16K (7,75" x 10,75")
- 16K (184 x 260 mm)
- 16K (195 x 270 mm)

2-1 táblázat A tálcák adatai

Hordozótípus	Méreték ¹	Súly	Befogadóképesség ²
Papír	Minimum: 76 x 127 mm Maximum: 216 x 356 mm	60–163 g/m ² Képeslap esetében max. 176 g/m ²	1. tálca: Egyetlen lap 2. tálca: Legfeljebb 250 lap 3. tálca (kiegészítő): Legfeljebb 250 lap  Megjegyzés A 3. tálca nem fogad el képeslapokat, borítékokat, vagy más speciális hordozót.
HP LaserJet fényes papír és HP LaserJet fotópapír ⁴	Megegyezik a papírral	75–220 g/m ²	1. tálca: Egyetlen lap HP LaserJet fényes papír vagy HP LaserJet fotópapír 2. tálca: Legfeljebb 25 mm magas köteg
HP Premium Cover papír ⁴	Megegyezik a papírral	200 g/m ² súlyú borító	1. tálca: Különálló HP Cover lap 2. tálca: Legfeljebb 25 mm magas köteg
Fóliák és átlátszó filmek	Megegyezik a papírral	Vastagság: 0,10–0,13 mm	1. tálca: Különálló fólia vagy átlátszó film 2. tálca: Max. 50 lap a 2. tálcában
Címkék ³	Megegyezik a papírral	Vastagság: max. 0,23 mm	1. tálca: Egyetlen címke 2. tálca: Legfeljebb 25 mm magas köteg
Borítékok		Max. 90 g/m ²	1. tálca: Egyetlen boríték 2. tálca: Legfeljebb 10 boríték

¹ Az MFP-vel a szabványos és egyedi méretű nyomtatási hordozók széles skálája használható. Ellenőrizze a nyomtató-illesztőprogramban, hogy milyen méretek közül választhat.

² A befogadóképesség a hordozó tömegétől és vastagságától, valamint a környezeti feltételektől is függhet.

³ Simaság: 100–250 (Sheffield).

⁴ A Hewlett-Packard másfajta nehéz papír használata esetén nem szavatolja az eredményt.

A hordozó kiválasztása

Fontolja meg ezeket a tényezőket, amikor hordozót választ.

A hordozó sérülést okozhat a nyomtatóban

Ne használjon olyan hordozót, amely sérülést okozhat a nyomtatóban

- Ne használjon tűzőkapcsos médiát.
- Ne használjon olyan fóliákat, címkéket vagy fényes papírokat, melyeket tintasugaras vagy más alacsony hőmérsékleten dolgozó nyomtatókhoz készítettek. Csak a HP Color LaserJet nyomtatóknak megfelelő hordozót használjon.
- Ne használjon kiemelkedést vagy bevonatot tartalmazó papírt, és olyan papírt, amely nem viseli el a beégető hőmérsékletét.
- Ne használjon alacsony hőmérsékletű festékekkel előnyomott fejléces papírt, mint például amelyeket a hőnyomtatók egyes típusai használnak. Csak olyan tintával készült nyomtatványt és a fejléces papírt használjon, amely elviseli a beégető hőmérsékletét.
- Ne használjon olyan hordozót, amely veszélyes sugárzást bocsát ki, elolvad, eltolódik vagy elveszti színét a beégető hőmérsékletének hatására.

HP LaserJet nyomtatókellékek rendeléséhez keresse fel a <http://www.hp.com/go/ljsupplies/> címet az Egyesült Államokban, vagy az alábbi címet más területeken: <http://www.hp.com/ghp/buyonline.html/>.

Kerülendő médiatípusok

A nyomtató specifikációinak nem megfelelő hordozó gyengébb nyomtatási minőséget okozhat, és fokozhatja a begyűródés veszélyét.

- Ne használjon túl durva papírt. 250 Sheffield értékűnél finomabb papírt használjon.
- Ne használjon kivágott, ill. a szabványos 3 lyukastól eltérő perforált papírt.
- Ne használjon többrészes vagy többoldalas nyomtatványokat.
- Az egyenletes színhatás érdekében ne használjon vízjeles papírt, ha folytonos mintákat nyomtat.

Nyomtatás különleges hordozóra

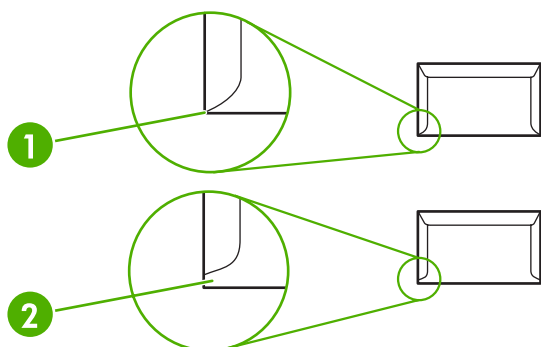
Ezzel az MFP készülékkel különleges hordozóra is lehet nyomtatni.

A tálcával, a hordozó tájolásával és az illesztőprogram beállításával kapcsolatban lásd: [Nyomtatás különleges hordozóra](#).

Tudnivalók a borítékok betöltéséről: [1. tálca feltöltése \(egylapos adagolótálca\)](#), [A 2.tálca feltöltése](#).

Borítékok

- A borítékokat fektetve tárolja.
- A borítékok nem lehetnek meggyűrődve, bevágva, egymáshoz tapadva vagy más módon sérültek. Ne használjon olyan borítékot, amelyen csat, kapocs, ablak, bélés, öntapadós rész vagy más szintetikus anyag található.
- Csak olyan borítékot használjon, amelyen a ragasztási fül egészen a boríték sarkáig tart, ahogy a következő ábrán látható.



1	Megfelelő
2	Nem megfelelő

- A szalaggal fedett ragasztócsíkkal vagy egynél több, a ragasztócsíkra hajló füllel rendelkező borítékok ragasztóanyagának el kell viselnie a beégetőben fellépő hőt és nyomást.



VIGYÁZAT A szabályoktól való eltérés papírelakadást okozhat.

Címkék

Címke választásakor figyeljen a következő összetevők minőségére:

- A tálcával, a hordozó tájolásával és az illesztőprogram beállításával kapcsolatban lásd: [Nyomtatás különleges hordozóra](#).
- Csak olyan címkéket használjon, amelyek a hordozólapot teljesen lefedik.
- A címkéknek simán kell feküdniük a hordozón.
- Ne használjon gyűrött, légbuborékos vagy más módon sérült címkéket.

- Csak teljes címkelapokat használjon; az MFP készülékkel nem lehet félig fedett címkelapokra nyomtatni.
- Csak a HP Color LaserJet nyomtatóknak megfelelő címkéket használjon.

Tudnivalók címkék való betöltéséről: [1. tálca feltöltése \(egylapos adagolótálca\)](#), [A 2.tálca feltöltése](#).

Fólia

- Fólianyomtatásra csak az 1. tálca és a 2. tálca használható.
- A tálcával, a hordozó tájolásával és az illesztőprogram beállításával kapcsolatban lásd: [Nyomtatás különleges hordozóra](#).
- Helyezze a fóliákat sík felületre, miután kivette őket az MFP készülékből.
- Csak a HP Color LaserJet nyomtatóknak megfelelő fóliát használjon.



VIGYÁZAT Csak lézerekészülékekhez ajánlott fóliát használjon, hogy megelőzze az MFP készülék károsodását. Lásd: [Tartozékok és kellékinformációk](#).

A nem lézernyomtatókhoz készült fóliák megolvadnak a beégetőben, és így kárt tesznek benne.

Fényes papír és fotópapír

- A fényes papírt és HP LaserJet fotópapírt az élénél fogja meg.
- A tálcával, a hordozó tájolásával és az illesztőprogram beállításával kapcsolatban lásd: [Nyomtatás különleges hordozóra](#).
- Csak a HP Color LaserJet nyomtatóknak megfelelő fényes papírt és fotópapírt használjon.

Fejléces papír és előnyomott úrlap

- Ne használjon kiemelt vagy domborított levélfejléceket.
- Csak olyan tintát használjon, amely nem gyúlékony, és nem károsítja a nyomtató görgőit.
- A tálcával, a hordozó tájolásával és az illesztőprogram beállításával kapcsolatban lásd: [Nyomtatás különleges hordozóra](#).

Tudnivalók az fejléces papír betöltéséről: [1. tálca feltöltése \(egylapos adagolótálca\)](#) és [A 2.tálca feltöltése](#).

Nehéz papír

- Ne használjon a nyomtatóhoz ajánltnál nehezebb papírt. További információért lásd: [Az MFP készülék által támogatott hordozók](#).
- A tálcával, a hordozó tájolásával és az illesztőprogram beállításával kapcsolatban lásd: [Nyomtatás különleges hordozóra](#).

3 Kezelőpanel

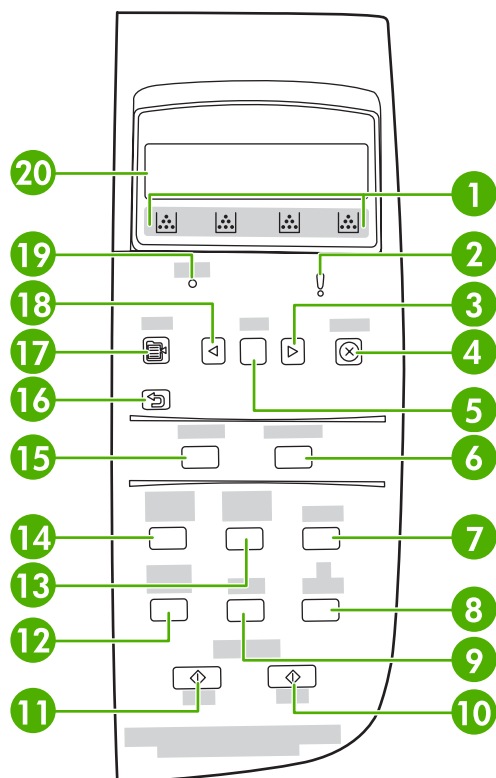
- [A HP Color LaserJet CM1015 MFP kezelőpaneljének jellemzői](#)
- [A kétsoros kijelző használata \(HP Color LaserJet CM1015 MFP\)](#)
- [A HP Color LaserJet CM1017 MFP kezelőpaneljének jellemzői](#)
- [A grafikus kijelző használata \(HP Color LaserJet CM1017 MFP\)](#)
- [A kezelőpanel menüi](#)

A HP Color LaserJet CM1015 MFP kezelőpaneljének jellemzői

A HP Color LaserJet CM1015 MFP az alábbi jelzőfényeket és gombokat tartalmazza a kezelőpanelen:



Megjegyzés A **Cél** és a **Lapolvasás indítása** gomb egyidejű megnyomásával demóoldalt nyomtathat.



1 Kellékaállapot: Jelzi a nyomtatókazetták felhasználási szintjét. Akkor jelenik meg, amikor az MFP figyelmeztetés nélkül jelzi a készletléti állapotot, vagy amikor az MFP hiba- vagy figyelmeztető üzenetet küld egy festékkazetta vagy más kellékek miatt. A kellékaállapot jelzi, ha a készletek üresek. A villogás azt jelzi, hogy egy kellék kiürült. Ezek az üzenetek a következő esetekben jelenhetnek meg:

- A festékkazetta hiányzik
- Helytelenül behelyezett festékkazetta
- Hibás festékkazetta
- Nem HP festékkazetta



VIGYÁZAT A nyomtatás folytatódhat, ha egy nem HP kellék üres. Ellenőrizze gyakran a nem HP kellékek állapotát, hogy megelőzze az MFP készülék sérülését. Lásd: [Hewlett-Packard korlátozott jótállási nyilatkozat](#).



Megjegyzés Ha a „?” jel jelenik meg a képernyőn, akkor vagy a kellék hiányzik, vagy a kellék nem HP kellék, vagy az MFP készülék éppen meghatározza az állapotot.

2 **Sárga működési jelzőfény:** Hiba történt. A nyomtató felhasználói beavatkozást igényel.

3 **Jobbra nyíl (>):** Lenyomásával a következő almenüre, vagy a menüválasztó lista következő elemére léphet. Továbbá lehetővé teszi a kurzor előre léptetését egy pozícióval, vagy egy numerikus bejegyzés értékének megnövelését.

4	Mégse (X) : Amikor a Kész kijelző villog, lenyomásával megszakíthatja a nyomtatási feladatot. E gomb lenyomásával egyúttal kiléphet a kezelőpanel menüjéből.
5	OK : <ul style="list-style-type: none"> • Kiválasztja a menüelemet • Egyes nyomtatóhibákat töröl • Nyugtázza a nem HP kellék használatát
6	Lapolvasás indítása : Megkezdi a lapolvasást a korábban kijelölt e-mailbe vagy célmappába. Az MFP készülék akkor is el tudja kezdeni a beolvasást, ha nem adja meg a célt.
7	Minőség : Nyomja meg a Bal nyilat vagy a Jobb nyilat a másolat minőségének beállításához.
8	Másolatok száma : Nyomja meg a Bal nyilat vagy a Jobb nyilat a példányszám növeléséhez vagy csökkentéséhez.
9	Papír : Válassza ki a helyes papírméretet és -típust a másoláshoz.
10	A Másolás indítása - Színes gomb megnyomásával színes másolási feladatot indíthat.
11	A Másolás indítása - Fekete gomb megnyomásával fekete-fehér nyomtatási feladatot indíthat.
12	Másolási jellemzők : Megjeleníti a másolási jellemzők menüjét.
13	Világosítás/Sötétítés : Nyomja meg a Bal nyilat a másolat világosításához, vagy a Jobb nyilat a másolat sötétítéséhez.
14	Kicsinyítés/Nagyítás : Nyomja meg a Bal nyilat a másolat méretének csökkentéséhez, vagy a Jobb nyilat a másolat méretének növeléséhez.
15	Cél : Az előre beállított célmappák és e-mail címek listáját jeleníti meg. További célok a munkaállomáson adhatók meg a Cél beállításával.
16	Visszatérés az előző menüre vagy menüelemre : Visszalép az előző menüképernyőre, vagy egyet lép vissza a jelenlegi menürendszerben.
17	Menü : Megnyitja a főmenüt.
18	Balra nyíl (<) : Lenyomásával az előző almenüre, vagy a menüválasztó lista előző elemére léphet. Továbbá lehetővé teszi a kurzor visszaléptetését egy pozícióval, törli az előző karaktert, vagy csökkenti egy numerikus bejegyzés értékét.
19	Kész jelzőfény (zöld): A zöld fény folyamatosan világít, ha az MFP készen áll a nyomtatási feladatokra, vagy villog, ha az MFP nyomtatási adatokat fogad.
20	Üzenetjelző . Két, egyenként 16 karakterből álló üzenetet jelenít meg.

A kétsoros kijelző használata (HP Color LaserJet CM1015 MFP)

A kétsoros kijelző menüket és üzeneteket jelenít meg. A kijelzőt fel lehet húzni és el lehet fordítani a jobb megjelenítés érdekében. Használja a nyilakat a kezelőpanelen a menüpontok közötti navigáláshoz. A kijelzőn állapot- és hibaüzenetek jelennek meg.

Használja a nyilakat a HP Color LaserJet CM1015 MFP kezelőpaneljén a menüpontok közötti navigáláshoz

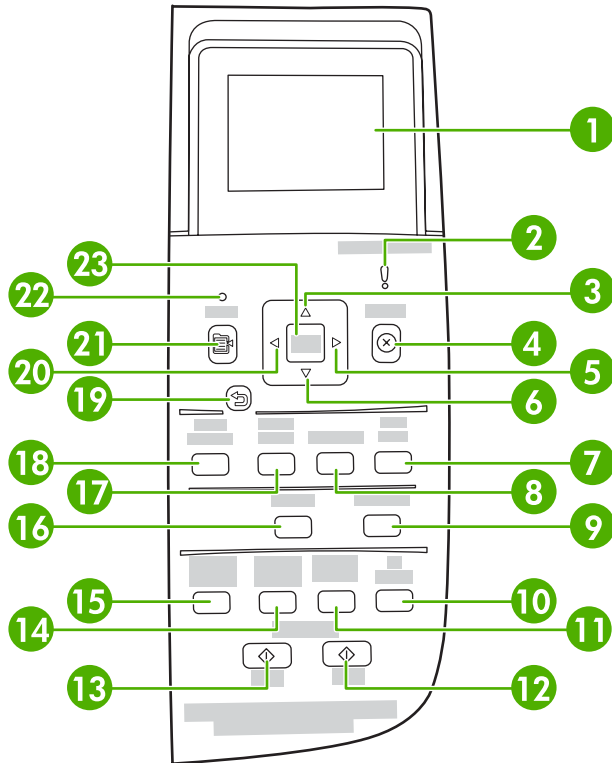
- Nyomja meg a **Bal nyilat** vagy a **Jobb nyilat** a kezelőpanel valamennyi menüje közti navigáláshoz.
- Nyomja meg a **Vissza** gombot az előző menüre való visszalépéshez.
- Nyomja meg az **OK** gombot a választáshoz.

A HP Color LaserJet CM1017 MFP kezelőpaneljének jellemzői

A HP Color LaserJet CM1017 MFP az alábbi jelzőfényeket és gombokat tartalmazza a kezelőpanelen:



Megjegyzés A **Cél** és a **Lapolvasás indítása** gomb egyidejű megnyomásával demóoldalt nyomtathat.



1	<p>Grafikus kijelző. Üzenetet, menüket és kellékállapotot megjelenítő terület.</p> <p>Kellékállapot: Jelzi a nyomtatókazetták felhasználási szintjét. Akkor jelenik meg, mikor az MFP figyelmeztetés nélkül jelzi a készletléti állapotot, vagy mikor az MFP hiba- vagy figyelmeztető üzenetet küld a nyomtatókazetta, vagy más kellékek testreszabásakor. A kellékállapot jelzi, ha a készletek üresek. A villogás jelzi, ha egy készlet kiürült. Ezek az üzenetek akkor jelenhetnek meg, ha:</p> <ul style="list-style-type: none"> • A festékkazetta hiányzik; • A festékkazetta helytelenül van behelyezve; • A festékkazetta hibás; • A festékkazetta nem HP gyártmányú. <p>VIGYÁZAT A nyomtatás folytatódhat, ha egy nem HP kellék üres. Ellenőrizze gyakran a nem HP kellékek állapotát, hogy megelőzze az MFP készülék sérülését. Lásd a Hewlett-Packard korlátozott garanciára vonatkozó nyilatkozatát.</p> <p>Megjegyzés Ha a „?” jel jelenik meg a képernyőn, akkor vagy a kellék hiányzik, vagy a kellék nem HP kellék, vagy az MFP készülék éppen meghatározza az állapotot.</p>
2	<p>Sárga működési jelzőfény: Hiba történt. A nyomtató felhasználói beavatkozást igényel.</p>

3	Felfelé nyíl (^) : Lenyomásával beléphet a fő menürendszerbe, illetve az előző menüelemre vagy a menüválasztó lista előző elemére léphet.
4	Mégse (X) : Amikor a Kész kijelző villog, a gomb lenyomásával megszakíthatjuk a nyomtatási feladatot. E gomb lenyomásával egyúttal kiléphet a kezelőpanel menüjéből.
5	Jobbra nyíl (>) : Lenyomásával a következő almenüre, vagy a menüválasztó lista következő elemére léphet. Továbbá lehetővé teszi a kurzor előre léptetését egy pozícióval, vagy egy numerikus bejegyzés értékének megnövelését.
6	Lefelé nyíl (v) : Lenyomásával az aktuális menüelem alatti menüelemre léphet.
7	Fotó indítása : Lenyomásával egy vagy több fotót nyomtathat.
8	Indexnyomat : Lenyomásával indexnyomatot nyomtathat.
9	Lapolvasás indítása : Megkezdi a lapolvasást a korábban kijelölt e-mailbe vagy célmappába. Az MFP készülék akkor is el tudja kezdeni a beolvasást, ha nem adja meg a célt.
10	Másolatok száma : Használja a léptető nyilakat a példányszám növeléséhez vagy csökkentéséhez.
11	Világosítás/Sötétítés : Nyomja meg a Bal nyilat a másolat világosításához, vagy a Jobb nyilat a másolat sötétítéséhez.
12	A Másolás indítása - Színes gomb megnyomásával színes másolási feladatot indíthat.
13	A Másolás indítása - Fekete gomb megnyomásával fekete-fehér nyomtatási feladatot indíthat.
14	Kicsinyítés/Nagyítás : A másolat és a méret ideiglenes változásait mutatja.
15	Másolási jellemzők : Megjeleníti a másolási jellemzők menüjét.
16	Cél : Az előre beállított célmappák és e-mail címek listáját jeleníti meg. További célok a munkaállomáson adhatók meg a Cél beállításával.
17	Fotók kiválasztása : A gombot lenyomva kiválaszthat egy vagy több fotót.
18	Fotójellemzők : Segítségével kiválaszthatja a fotójellemzőket.
19	Visszatérés az előző menüre vagy menüelemre : Visszalép az előző menüképernyőre, vagy egyet lép vissza a jelenlegi menürendszerben.
20	Balra nyíl (<) : Lenyomásával az előző almenüre, vagy a menüválasztó lista előző elemére léphet. Továbbá lehetővé teszi a kurzor visszaléptetését egy pozícióval, törli az előző karaktert, vagy csökkenti egy numerikus bejegyzés értékét.
21	Menü : Megnyitja a főmenüt.
22	Kész jelzőfény (zöld) : A zöld fény folyamatosan világít, ha az MFP készen áll a nyomtatási feladatokra, vagy villog, ha az MFP nyomtatási adatokat fogad.
23	OK : <ul style="list-style-type: none"> ● Kiválasztja a menüelemet; ● Egyes nyomtatóhibákat töröl; ● Nyugtázza a nem HP kellék használatát.

A grafikus kijelző használata (HP Color LaserJet CM1017 MFP)

A színes grafikus kijelző menüket, fényképeket és üzeneteket jelenít meg. A kijelzőt fel lehet húzni és el lehet fordítani a jobb megjelenítés érdekében. Használja a kezelőpanel nyilait a menük közti navigáláshoz, és a nyomtatandó fényképek kiválasztásához. A kijelzőn állapot- és hibaüzenetek jelennek meg.

60 perc tétlenség után a színes grafikus kijelző alvó állapotba kerül és a képernyő teljesen kikapcsol. A kijelző akkor kapcsol vissza, amikor végrehajt egy műveletet, például megnyomja a kezelőpanel valamely gombját, behelyez egy memóriakártyát vagy egy csatlakoztatott számítógépről éri el a HP All-in-One készüléket.

Használja a HP Color LaserJet CM1017 MFP kezelőpaneljén lévő nyilakat a menüpontok közti navigáláshoz

- A **felfelé nyíl** és a **lefelé nyíl** gombbal lehet navigálni a kezelőpanel valamennyi menüje között.
- A **Visszatérés** gombbal lehet visszatérni az az előző menüre.
- Az **OK** gombbal lehet választani.

A **Balra nyíl** és a **Jobbra nyíl** gombbal végezhetők el a következő feladatok:

- Értékek növelése és csökkentése számos másolási és fényképmenü vízszintes görgetősávján.
- A memóriakártyán lévő fényképek közti böngészés a grafikus kijelzőn.
- IP-cím megadása.

A kezelőpanel menüi

A kezelőpanel menüinek használata

A kezelőpanel menüi a következő lépésekkel érhetők el.

1. Nyomja meg a **Menü** gombot.
 2. A HP Color LaserJet CM1015 MFP készüléken nyomja meg a **Balra nyilat** vagy a **Jobbra nyilat** a listák bejárásához. A HP Color LaserJet CM1017 MFP készüléken nyomja meg a **Felfelé nyilat** vagy a **Lefelé nyilat** a listák bejárásához.
- A megfelelő lehetőség kiválasztásához nyomja meg az **OK** gombot.
 - Nyomja meg a **Mégse** gombot, ha a tevékenységet meg szeretné szakítani, vagy vissza szeretne térni a Készenlét állapotba.
 - Nyomja meg a **Vissza** gombot, ha az előző menüre szeretne visszalépni.

A kezelőpanel menüterképe

A kezelőpanel főmenüje a következő menüket tartalmazza:

- A **Másolás beállítása** menü segítségével beállíthatja az alapvető alapértelmezett nyomtatási tulajdonságokat.
- A **Jelentések** menüben jelentéseket nyomtathat, amelyek információt nyújtanak a nyomtatóról.
- A **Fotó beállítása** menü segítségével beállíthatja a fotónyomtatás alapértelmezett tulajdonságait.
- A **Rendszerbeállítás** menüben megadhatja a nyomtató alapvető beállításait. A **Rendszerbeállítás** menünek több almenüje van. Leírásaik a táblázatban találhatóak.
- A **Szerviz** menüben visszaállíthatja az alapértelmezett beállításokat, megtisztíthatja a nyomtatót, és különleges üzemmódokat aktiválhat, amelyek hatással vannak a nyomtatás eredményére.
- A **Hálózatkonfigurálás** menü a hálózati beállítások konfigurálására használható.

3-1 táblázat Másolás beállítása menü

Menüelem	Almenü-elem	Almenü-elem	Leírás
Alapért. minőség			Beállítja az alapértelmezett másolási minőséget.
Alapért. világos/sötét			Beállítja az alapértelmezett világosítás/sötétítés értéket.
Alapért. kics./nagy.			Beállítja a másolt dokumentum alapértelmezett kicsinyítését vagy nagyítását.
Alapért. példányszám			Beállítja a másolatok alapértelmezett példányszámát.
Speciális	Színegyensúly	Piros Zöld Kék	Növeli vagy csökkenti a kimeneten megjelenő alapszínek mennyiségét.

3-1 táblázat Másolás beállítása menü (folytatás)

Menüelem	Almenü-elem	Almenü-elem	Leírás
	Háttér		Növeli vagy csökkenti a háttérszín erősségét a másolaton.
	Kontraszt		A fehér és fekete részek különbözőségét erősíti vagy gyengíti a másolaton.
	Világosság		Növeli vagy csökkenti a háttérszín erősségét a másolaton.
	Szürkeség		A szín erősségét növeli vagy csökkenti a fekete-fehér eredetiről készült színes másolaton.
	Élesítés		Csökkenti vagy növeli a másolat részlethűségét.
	Színes nyomt. blokk.		Lehetővé teszi a színes másolás engedélyezését és letiltását.
Alapbeáll. visszaállítása			Az összes egyéni nyomtatási beállítást a gyári alapértelmezett értékekre állítja vissza.

3-2 táblázat Jelentések menü

Menüelem	Leírás
Bemutató oldal	Színes oldalt nyomtat, amely bemutatja a nyomtatás minőségét.
Menüszerkezet	Kinyomtatja a kezelőpanel menütérképét. Ezen megjelennek az egyes menük érvényes beállításai.
Konfigurációs jelentés	Listát nyomtat az összes nyomtatási beállításról. Ha a nyomtató hálózathoz csatlakozik, akkor a hálózati információt is tartalmazza.
Kellékek állapotoldala	Kinyomtatja a nyomtatókazetták állapotát. A következő információkat tartalmazza: <ul style="list-style-type: none">• A meglévő kellékekkel még kinyomtatható lapok becsült száma• Sorozatszám• A kinyomtatott lapok száma
Hálózati jelentés	Megjeleníti a következők állapotát: <ul style="list-style-type: none">• Hálózati hardver konfigurációja• Engedélyezett funkciók

3-2 táblázat Jelentések menü (folytatás)

Menüelem	Leírás
	<ul style="list-style-type: none">TCP/IP és SNMP információHálózati statisztika
Használati lap	Megjeleníti az MFP készülék által nyomtatott oldalak számát.
PCL-betűtípusok	Kinyomatja a telepített PCL betűtípusok listáját.
PS-betűtípusok	Kinyomatja a telepített PS betűtípusok listáját.
PCL6 betűtípuslista	Kinyomatja a telepített PCL6 betűtípusok listáját.
Szerviz oldal	Elindítja a tisztítási üzemmódot, és visszaállítja a gyári beállításokat.

3-3 táblázat Fotó beállítása menü (Csak a HP Color LaserJet CM1017 MFP készüléken érhető el)

Menüelem	Leírás
Alapért. képméret	Beállítja az alapértelmezett képméretet.
Alapért. világos/sötét	
Alapért. példányszám	Beállítja a másolatok alapértelmezett példányszámát.
Alapért. nyomt. szín	Beállítja a kimenet alapértelmezett színét.
Alapbeáll. visszaállítása	Minden fotóbeállítást visszaállít a gyári értékekre. A készülék nem indul újra.

3-4 táblázat Rendszerbeállítás menü

Menüelem	Almenü-elem	Almenü-elem	Leírás
Nyelv			Kiválaszthatja azt a nyelvet, amelyen a kezelőpanel az üzeneteket és a nyomtatási jelentéseket megjeleníti.
Papírbeállítás	Alapért. papírméret	Letter	Kiválaszthatja a méretet a belső jelentések, vagy bármilyen nyomtatási feladat nyomtatásához, amely nem határozza meg a méretet.
		A4	
Legal			
	Alapért. papírtípus	Felsorolja az elérhető hordozótípusokat.	Kiválaszthatja a méretet a belső jelentések, vagy bármilyen nyomtatási feladat nyomtatásához, amely nem határozza meg a hordozótípust.
	1. tálca	Papírméret Papírtípus	A megjelenített listából kiválaszthatja az 1. tálca alapértelmezett

3-4 táblázat Rendszerbeállítás menü (folytatás)

Menüelem	Almenü-elem	Almenü-elem	Leírás
			hordozóméretét és hordozótípusát.
	2. tálca	Papírméret Papírtípus	A megjelenített listából kiválaszthatja a 2. tálca alapértelmezett hordozóméretét és hordozótípusát.
	3. tálca (külön beszerezhető)	Papírméret Papírtípus	A megjelenített listából kiválaszthatja a külön beszerezhető 3. tálca alapértelmezett hordozóméretét és hordozótípusát.
	Művelet papírkifogy.	Várakozás Kihagyás Megszakítás	<p>Meghatározza a nyomtató viselkedését, ha a nyomtatási feladat olyan méretű vagy típusú hordozót igényel, amely nem érhető el, vagy a megadott tálca üres.</p> <p>Válassza a Várakozás beállítást, ha azt szeretné, hogy a nyomtató megvárja a megfelelő hordozó betöltését. Az alapértelmezett beállítás kiválasztásához nyomja meg az OK gombot.</p> <p>Válassza a Kihagyás beállítást, ha megadott késleltetés után eltérő méretű papírra szeretne nyomtatni.</p> <p>Válassza a Megszakítás beállítást, ha a megadott késleltetés után törölni szeretné a nyomtatási feladatot.</p> <p>Ha a Kihagyás vagy a Megszakítás beállítást választotta, a kezelőpanel kéri, hogy adja meg a késleltetési időt másodpercben. A Jobbra nyíl gombot lenyomva legfeljebb 3600 másodpercig növelheti az időt. A Balra nyíl gombot lenyomva csökkentheti az időt.</p>
Nyomtatási minőség			
	Szín kalibrálása	Kalibrálás most Kalib. bekapcsoláskor	Kalibrálás most: A nyomtató azonnali kalibrálásra utasítja. Ha egy feladat feldolgozása folyamatban van, akkor a nyomtató a feladat

3-4 táblázat Rendszerbeállítás menü (folytatás)

Menüelem	Almenü-elem	Almenü-elem	Leírás
			befejeztével kalibrál. Ha hibaüzenet jelenik meg, a folytatás előtt törölje a hibát. Kalib. bekapcsoláskor: Megadhatja, hogy a nyomtató a bekapcsolás után hány másodperc elteltével kalibráljon. Az alapértelmezett beállítás 15 perc.
		Kevés a festék	Jelzi, hogy a kazetta majdnem üres.
		Cserélje ki a kellékeket	Üzenetet jelenít meg arról, hogy a kellék(ek)et ki kell cserélni.
Courier betűtípus			Kiválaszthatja a courier betűtípusokat.

3-5 táblázat Szolgáltatás menü

Menüelem	Leírás
Tisztító mód	Ezzel a lehetőséggel megtisztíthatja a nyomtatót, ha foltok vagy más jelek jelennek meg a nyomaton. A tisztítási folyamat eltávolítja a port és a felesleges festéket a papírút mentén. A kiválasztás után a nyomtató kéri, hogy töltsön sima papírt az 1. tálcába, és nyomja meg az OK gombot a tisztítási folyamat indításához. Várja meg, amíg a folyamat véget ér. A kinyomtatott oldalt dobja el.
Alapbeáll. visszaállítása	Az összes egyéni beállítást a gyári alapértelmezett értékekre állítja vissza.
USB-sebesség	
Óvatos papírkezelés	Ha a nyomtatott lapok rendszeresen felpöndörödnek, ezzel a lehetőséggel olyan módba állíthatja a nyomtatót, amely csökkenti a pöndörödést. A beállítás alapértéke Ki .
Archív nyomtatás	Ha olyan lapokat nyomtat, amelyeket később sokáig kíván tárolni, ezzel a lehetőséggel olyan módba állíthatja a nyomtatót, amely csökkenti a festék elkenődését és a porosodást. Az alapértelmezett beállítás Ki .

3-6 táblázat Hálózatkonfiguráció menü (csak a HP Color LaserJet CM1017 MFP sorozatú készülékeken érhető el)

Menüelem	Almenü-elem	Leírás
TCP/IP konfiguráció	Automatikus	Válassza az Automatikus beállítást az összes TCP/IP beállítás automatikus konfigurálásához.
	Kézi	<p>Válassza a Manuális beállítást az IP-cím, az alhálózati maszk és az alapértelmezett átjáró kézi konfigurálásához.</p> <p>A kezelőpanel kéri, hogy adja meg az egyes címek értékeit. A Jobbra nyíl gombot lenyomva növelheti az értéket. A Balra nyíl gombot lenyomva csökkentheti az értéket. Az OK gombot lenyomva elfogadhatja az értéket, és továbbléphet a következő mezőre.</p> <p>Az egyes címek megadása során a nyomtató kéri, hogy erősítse meg a címet, mielőtt a következőre lépne. Ha mindhárom címet megadta, a nyomtató automatikusan újraindul.</p> <p>A TCP/IP visszaállítása beállítással a TCP/IP beállításokat visszaállíthatja az alapértelmezett értékekre.</p>
Kapcsolat sebessége	Automatikus	A nyomtató automatikusan érzékeli a hálózatnak megfelelő kapcsolatsebességet. A menü segítségével szükség esetén kézzel is beállíthatja a kapcsolat sebességét.
	10T teljes	
	10T fél	
	100TX teljes	
	100TX fél	
Memóriakártya		Beállítja a memóriakártya-foglalatokat.
Alapbeáll. visszaállítása		Az összes hálózati beállítást a gyári alapértékekre állítja vissza.

4 Programok Windows rendszerekhez

Windows rendszerre írt programok telepítése alkalmával kétféleképpen csatlakoztathatja az MFP-t a számítógéphez: közvetlenül, USB-kábel segítségével vagy hálózaton keresztül, a HP beépített nyomtatószerrel. A telepítési utasításokat az *Alapvető tudnivalók kézikönyve* tartalmazza, a programmal kapcsolatos legfrissebb információkat pedig a Telepítési megjegyzések (Install Notes) fájl.

A programok minden felhasználó számára elérhetők, függetlenül attól, hogy közvetlenül (USB-kábelrel) vagy hálózaton át (a HP beépített nyomtatószerrel) van csatlakoztatva az MFP a számítógéphez. További információért lásd: [A szoftver telepítése](#).

- [A nyomtató-illesztőprogrammal kapcsolatos ajánlások](#)
- [A Nyomtató hozzáadása használatával telepítse a PostScript illesztőprogramot](#)
- [Programok](#)
- [Egyéb programok](#)
- [A közvetlen kapcsolaton megosztott MFP konfigurációjának módosítása hálózati, porton keresztüli kapcsolatra](#)
- [A nyomtatószoftver eltávolítása](#)

A nyomtató-illesztőprogrammal kapcsolatos ajánlások

Illesztőprogram használatával nyílik lehetősége az alkalmazásokból történő nyomtatásra.

Nyomtató-illesztőprogramot az MFP-használat alapján válasszon.

- Ha csak fekete-fehérben kíván nyomtatni, használja a PCL6 fekete-fehér nyomtató-illesztőprogramot.
- A PCL 6 illesztőprogramot javasoljuk, mert használatával az MFP minden szolgáltatása rendelkezésre áll.
- Ha a HP PostScript rendszerrel való kompatibilitásra van szükség, használja a HP PostScript Level 3 emulációs nyomtató-illesztőprogramot. A nyomtató egyes funkciói nem érhetőek el ebben az illesztőprogramban. A választott illesztőprogramtól függően az MFP automatikusan átvált a HP PostScript Level 3 és a PCL nyomtatónyelv között.

Felhasználói támogatás

A nyomtató-illesztőprogramban olyan **Súgó** párbeszédpanelek vannak, amelyek a nyomtató-illesztőprogram tulajdonságai ablakának jobb felső sarkában lévő kérdőjellel (?) aktiválhatók. Kattintson jobb egérgombbal a **Nyomtatók és faxok** mappa MFP elemére, majd válassza a **Tulajdonságok** parancsot.

A Nyomtató hozzáadása használatával telepítse a PostScript illesztőprogramot

A PostScript illesztőprogram csak a Microsoft Windows **Nyomtató hozzáadása** varázslóját használva telepíthető. További segítség a Microsoft súgóban vagy a következő címen érhető el:
<http://www.hp.com/go/support>.

Programok

Ez az MFP az alábbi szoftverelemeket támogatja:

Programok	Leírás
HP Color LaserJet CM1015/CM1017 MFP illesztőprogramok	A HP Color LaserJet MFP használatával történő nyomtatáshoz és lapolvasáshoz szükséges alapvető illesztőprogramokat telepíti.
HP Color LaserJet CM1015/CM1017 MFP programok	<ul style="list-style-type: none">• HP Solution Center. Képek átvitele vagy beolvasása a munkaállomásra, a HP fényképszerkesztő alkalmazások használata, hozzáférés egyéb HP termékekhez és kellékekhez, a termék beállításainak módosítása, valamint a szoftver frissítése az elérhető legújabb verzióra.• HP ToolboxFX - a termék állapotának lekérdezéséhez, és konfigurálásához, a súgó és hibaelhárító funkciókhoz, valamint a kellékek utánrendeléséhez.• A HP ScanTo beállításával lehetőség nyílik a termék kezelőpaneljéről elindítani a lapolvasást.
HP Customer Participation Program	<p>Ez a program további előnyöket biztosít a HP nyomtatási megoldásait választó ügyfeleknek. A telepítést követően a program használatával lehet részt venni a HP termékek és szolgáltatások továbbfejlesztését célzó piackutatásban. Néhány héten belül egy meghívó fog megjelenni a képernyőn. Ekkor eldöntheti, megosztja-e visszajelzéseit, vagy inkább nem kíván részt venni. Elképzelhető, hogy azon ügyfelek, akik sokat nyomtatnak, lehetőséget kapnak a különleges ajánlatokat, díjakat és emelt műszaki támogatást kínáló programokban való részvételre.</p> <p> Megjegyzés A részvétel teljesen önkéntes. A meghívás idején részletes tájékoztatást fog kapni a programról. Amennyiben akkor a részvétel mellett dönt, a szoftver alkalmanként összeköttetést létesíthet a HP kiszolgálóival amikor számítógépe az internethez kapcsolódik, de ez elhanyagolható hatással lesz a számítógép teljesítményére és az internetkapcsolat sebességére. Az Ön engedélye nélkül a rendszer soha nem továbbít személyes adatokat a HP felé. Az IP-cím csak a kapcsolat létrejöttéhez és biztonsági okokból szükséges. A programra a HP http://www.hp.com/go/privacy címen található adatvédelmi szabályzata vonatkozik.</p>
HP szoftverfrissítés	A program automatikusan le tudja tölteni a HP webhelyéről a szoftverfrissítéseket és a képernyőn megjelenő súgó frissítéseit. Ezzel biztosíthatja a legfrissebb verziók használatát. Amennyiben szükséges, átállíthatja kézi frissítésre a HP szoftverfrissítés eszközt.
HP Photosmart Premier	Tekintsen meg fényképeket (miniképtől teljes méretű fényképig) zenével fűszerezett bemutatóként, használjon nagyon egyszerű, egyetlen kattintást igénylő, vagy éppen ellenkezőleg: sokkal fejlettebb szerkesztőeszközöket.
HP Document Viewer	A beolvasott dokumentumok áttekintését és rendezését kínálja miniképként vagy teljes méretű lapként. Bármely lap kulcsfontosságú részét kinagyíthatja. A dokumentumokat elláthatja jegyzetekkel, dokumentumok csoportját kijelölve

Programok	Leírás
HP Photosmart Transfer	pedig együttes nyomtatásukra és e-mailben történő továbbításukra is lehetőség nyílik. A beolvasott dokumentumok emellett könnyen átalakíthatók szöveggé. Ezzel a programmal lehet átvinni a fényképeket az MFP-ről egy munkaállomásra.

Egyéb programok

Az MFP további, a nyomtatási jellemzőket felügyelő és vezérlő programokat nyújt:

- Lásd: [HP ToolboxFX](#).
- Lásd: [A beépített webszerver használata](#).

A közvetlen kapcsolaton megosztott MFP konfigurációjának módosítása hálózati, porton keresztüli kapcsolatra

Ha a közvetlen kapcsolatot hálózati konfigurációra kívánja cserélni, kövesse az alábbi utasításokat.

1. Távolítsa el a csatlakoztatott MFP-hez tartozó nyomtatószoftvert. Lásd: [A nyomtatószoftver eltávolítása](#).
2. Telepítse a szoftvert, a kapcsolat típusát válassza hálózatinak, majd kövesse az itt található utasításokat: [A hálózat kezelése](#).

A nyomtatószoftver eltávolítása

A Windows alkalmazást a Programcsoport megfelelő parancsával távolítsa el



Megjegyzés Windows 2000 vagy XP esetén rendszergazdai jogú felhasználóként kell bejelentkezni a programok eltávolításához.

1. Zárja be az összes alkalmazást.
2. Válassza a **Start** menü **Programok**, **HP**, **HP Color LaserJet CM1015/CM1017** elemét, majd kattintson az **Eltávolítás** gombra.
3. A Telepítés képernyőn kattintson a **Tovább** gombra.
4. Kattintson a **Tovább** gombra, majd kövesse a képernyőn megjelenő utasításokat. Ha megjelenik a **The following file is a shared file but is not used by any other programs. Would you like to delete it?** (A következő fájl meg van osztva, de más program nem használja. Törli?) üzenet, kattintson a **Yes to All** (Igen, mindet) gombra. A rendszer befejezi a fájlok eltávolítását.
5. Ha a program a számítógép újraindítását kéri, kattintson az **OK** gombra.

Windows programok eltávolítása a Programok telepítése/törlése párbeszédpanel segítségével

Az MFP szoftver eltávolításának másik módja a Vezérlőpult **Programok telepítése/törlése** parancsának használata. Ezt használva *nincs* szükség a telepítő CD-lemezre.

1. Kattintson a **Start** menüre, válassza a **Beállítások** elemet (csak Windows 2000 esetén), majd nyissa meg a **Vezérlőpultot**.
2. Kattintson a **Programok telepítése/törlése** ikonra.
3. A programlistát görgetve keresse meg a **HP Color LaserJet CM1015/CM1017** vagy a **HP Color LaserJet CM1015/CM1017 PCL6 MFP** elemet, és kattintson rá.
4. Kattintson az **Eltávolítás** gombra.

A HP Color LaserJet CM1015/CM1017 MFP szoftverének eltávolítása során a nyomtatórendszer, a lapolvasó, és a HP ToolboxFX szoftver is eltávolításra kerül. Az eltávolítás során az alábbi szoftverfunkciók nem törölődnek:

- HP Solution Center
- HP Document Viewer
- HP szoftverfrissítés
- HP PhotoSmart Premier
- HP System Diagnostics

A problémák elkerülése érdekében nem szükséges az MFP-hez társított valamennyi alkalmazást eltávolítani. Ez a szoftver a terméktől függetlenül működik és lehet, hogy más HP termékek és rendszereszközök is használják.

Ezen programok eltávolításához használja a Windows Programok telepítése/törlése párbeszédpaneljét. A szoftver eltávolítása során megjelenhetnek az alkalmazáshoz kapcsolódó egyes funkciók esetleges működésképtelenné válására figyelmeztető üzenetek, amennyiben folytatja a műveletet.

Ajánlott vagy Egyedi telepítés eltávolítása

Ajánlott vagy Egyedi telepítés eltávolításához az alábbi módszerek használhatók:

- HP Color LaserJet CM1015/CM1017 MFP szoftver **Eltávolítás** összetevő (ajánlott)
- Windows **Programok telepítése/törlése** összetevő



Megjegyzés Amikor problémamegoldási céllal távolítja el a szoftvert, csak meghatározott MFP nyomtató- vagy lapolvasó-illesztőprogramokat távolítson el. Nem valószínű, hogy a termékspecifikus problémáért az olyan megosztott programösszetevők lennének a felelősök, mint a HP PhotoSmart Premier, HP Solution Center, vagy a HP Document Viewer. Ne távolítsa el ezeket a megosztott programokat, különösen akkor ne, ha azokat más HP termékek is használják.

A nyomtatók mappából törölje a nyomtató-illesztőprogramokat

Windows 2000 vagy Windows XP

1. Kattintson a **Start** gombra, a **Beállítások** elemre, majd a **Nyomtatók** menüpontra.



Megjegyzés Windows XP esetén kattintson a **Start** menüre, majd a **Nyomtatók** parancsra.

2. Kattintson jobb egérgombbal a HP Color LaserJet CM1015/CM1017 MFP ikonjára, majd kattintson a **Törlés** gombra. Ezzel csak a termékhez tartozó ikont törli, magukat a kapcsolódó fájlokat nem.
3. A kapcsolódó fájlok eltávolításához kattintson a **Nyomtatók** mappában a **Fájl** elemre, majd a **Kiszolgáló tulajdonságai** parancsra.
4. Kattintson az **Illesztőprogram** lapra, az MFP elemre, végül az **Eltávolítás** parancsra. A törlés megerősítéséhez kattintson az **Igen** gombra.
5. A **Kiszolgáló tulajdonságai** párbeszédpanel bezárásához kattintson a **Bezárás** parancsra, majd zárja be a **Nyomtatók** mappát.

5 Programok Macintosh rendszerhez

- [Macintosh segédprogramok és alkalmazások](#)
- [Macintosh nyomtató-illesztőprogramok](#)
- [A Macintosh nyomtató-illesztőprogram szolgáltatásainak használata](#)
- [Az MFP színbeállításainak megadása Macintosh számítógépeken](#)
- [HP Eszközkonfiguráló \(Mac OS X V10.3 és Mac OS X V10.4\)](#)
- [A Macintosh számítógépeken előforduló leggyakoribb problémák megoldása](#)

Macintosh segédprogramok és alkalmazások

A HP telepítőprogram PostScript nyomtatóleíró (PostScript Printer Description, PPD) fájlokat, nyomtatópárbeszédpanel-bővítményeket (Printer Dialog Extensions, PDE) és a Macintosh eszközkonfiguráló programját tartalmazza a Macintosh számítógépekhez.

Ha az MFP és a Macintosh számítógép egyaránt csatlakozik a hálózathoz, a beépített webszerverrel konfigurálható az MFP. További tudnivalók: [HP Eszközkonfiguráló \(Mac OS X V10.3 és Mac OS X V10.4\)](#) és [A beépített webszerver használata](#).

A Macintosh hálózati nyomtatórendszer szoftverének telepítése

A nyomtatórendszer szoftvere a Mac OS X v10.3 és az újabb verziókat kezeli.

- **PostScript nyomtatóleíró (PPD) fájlok telepítése**

A PPD-fájlok az Apple PostScript nyomtató-illesztőprogramokkal együttműködve biztosítják az MFP funkcióinak elérését. A PostScript nyomtatóleíró (PPD) fájlok telepítőprogramja az MFP-hez mellékelt CD-lemezen található meg. Használja a számítógéphez kapott Apple PostScript nyomtató-illesztőprogramot.

- **HP Eszközkonfiguráló**

Az eszközök konfigurálására használható Macintosh Configure Device segítségével érheti el azokat a szolgáltatásokat, amelyekhez a nyomtató-illesztőprogramban nem férhet hozzá. Néhány példa a Macintosh Configure Device használatával elvégezhető feladatokról:

- A nyomtató elnevezése.
- IP-cím hozzárendelése az MFP-hez.
- Az MFP konfigurálása és beállítása hálózati nyomtatásra.

Használja a Macintosh eszközkonfiguráló programját, amikor az MFP USB-portot használ, vagy amikor egy TCP/IP hálózathoz csatlakozik.

További tudnivalók a Macintosh Configure Device használatáról: [HP Eszközkonfiguráló \(Mac OS X V10.3 és Mac OS X V10.4\)](#).

Nyomtató-illesztőprogramok telepítése Mac OS X v10.3 és újabb rendszerekben

1. A HP Color LaserJet CM1015/CM1017 MFP és a hálózati port egymáshoz történő csatlakoztatásához használja a hálózati kábelt.
2. Helyezze be a CD-lemezt a CD-meghajtóba, és kattintson duplán a CD ikonra az asztalon.
3. Kattintson duplán az **Installer** ikonra a HP LaserJet Installer mappában.
4. Kövesse a számítógép képernyőjén megjelenő útmutatást.
5. A számítógépen nyissa meg az **Applications** (Alkalmazások), majd a **Utilities** (Segédprogramok), végül a **Print Center** (Nyomtatóközpont) elemet vagy a **Printer Setup segédprogramot**.
6. Kattintson a **Nyomtató hozzáadása** lehetőségre.
7. Válassza a **Rendezvous** vagy a **Bonjour** kapcsolati típust.
8. Válassza ki a nyomtatót a listáról.

9. Kattintson a **Nyomtató hozzáadása** lehetőségre.
10. A Print Center (Nyomtatóközpont) vagy a Printer Setup segédprogram bezárásához kattintson a bel felső sarokban található bezárás gombra.

A Macintosh nyomtatórendszer szoftverének telepítése közvetlen kapcsolathoz (USB)

PostScript nyomtatóleíró (PPD) fájlok használatához telepítse a Macintosh számítógéphez kapott Apple PostScript illesztőprogramot.

A nyomtatórendszer szoftverének telepítése

1. Csatlakoztassa a készülék USB-kábelét a számítógép és az MFP megfelelő USB-portjaihoz. Használjon szabványos, legfeljebb 5 méteres, tanúsított USB-kábelt.
2. Helyezze be az MFP szoftverét tartalmazó CD-lemezt a CD-meghajtóba, és futtassa a telepítőprogramot.

Kattintson duplán az asztalon látható CD ikonra.

3. Kattintson duplán az **Installer** ikonra a HP LaserJet Installer mappában.
4. Kövesse a számítógép képernyőjén megjelenő útmutatást.



Megjegyzés Macintosh OS X v10.3 és újabb rendszerekhez: Ha az MFP a számítógéphez van csatlakoztatva, automatikusan létrejönnek az USB-sorok. A sor azonban általános PPD fájlt fog használni, ha nem futtatta a telepítőprogramot az USB-kábel csatlakoztatása előtt. A sor PPD fájljának megváltoztatásához nyissa meg a Print Center vagy az MFP Setup segédprogramot, válassza ki a megfelelő MFP-sort, majd kattintson a **Show Info** (Adatok megjelenítése) elemre a **Printer Info** (Nyomtató adatai) párbeszédpanel megjelenítéséhez. Válassza a helyi menü **Printer Model** (Nyomtató típusa) parancsát, majd a **Generic** (Általános) beállítást tartalmazó menüben válassza ki a megfelelő PPD fájlt az MFP-hez.

5. Nyomtasson egy tesztoldalt vagy egy oldalt valamilyen szoftverprogramból, hogy meggyőződjön róla, megfelelően van telepítve a szoftver.

Macintosh nyomtató-illesztőprogramok

Az MFP-hez mellékelten megtalálható nyomtató-illesztőprogram az MFP-vel való kommunikációhoz nyomtatási nyelvet használ. A nyomtató-illesztőprogramok teszik elérhetővé az MFP szolgáltatásokat, köztük az egyedi méretű papírlapokra történő nyomtatást, a dokumentumok átméretezését, vagy a vízjelek beszúrását.

Támogatott nyomtató-illesztőprogramok

Az MFP tartalmazza a Macintosh nyomtató-illesztőprogramot és a szükséges PPD fájlokat.



Megjegyzés A legújabb illesztőprogramok a következő webhelyen érhetők el:
http://www.hp.com/support/cljCM1015_CM1017.

A nyomtató-illesztőprogramok megnyitása

A számítógépről az alábbi módszereket használva nyithatja meg a nyomtató-illesztőprogramokat.

Operációs rendszer	Az összes nyomtatási feladat beállításának módosítása a szoftverprogram bezárásáig	A nyomtatási feladat alapértelmezett beállításainak módosítása (például a Nyomtatás mindkét oldalra funkció beállítása alapértelmezettként)	A konfigurációs beállítások módosítása (például egy opcionális tálcá hozzáadása vagy az illesztőprogram valamilyen szolgáltatásának be- vagy kikapcsolása.)
Mac OS X v10.3 vagy 10.4	<ol style="list-style-type: none">Válassza a File (Fájl) menü Print (Nyomtas) parancsát.Módosítsa a különféle helyi menük beállításait.	<ol style="list-style-type: none">Válassza a File (Fájl) menü Print (Nyomtas) parancsát.Módosítsa a különféle helyi menük beállításait, majd kattintson a Presets (Alapbeállítások) helyi menü Save as (Mentés másként) elemére, és adja meg a beállítás értékét. <p>A beállítások mentésre kerülnek a Presets (Alapbeállítások) menüben. Az új beállítások használatához a program minden megnyitásakor és nyomtatáskor válassza az elmentett beállítások lehetőségét.</p>	<ol style="list-style-type: none">A Printer Setup segédprogram megnyitásához válassza ki a merevlemez, kattintson az Applications (Alkalmazások), majd a Utilities (Segédprogramok) elemre, végül kattintson duplán a Printer Setup segédprogramra.Kattintson a nyomtatási sorra.Kattintson a Printers (Nyomtatók) menü Show Info (Adatok megjelenítése) elemére.Kattintson az Installable Options (Telepíthető beállítások) menüre.

A Macintosh nyomtató-illesztőprogram szolgáltatásainak használata

Alapbeállítások létrehozása és használata Mac OS X rendszeren

Ha később újból használni kívánja az illesztőprogram jelenlegi beállításait, mentse el azokat alapbeállításaként.

Előzetes beállítás létrehozása

1. Nyissa meg a nyomtató-illesztőprogramot (lásd: [A nyomtató-illesztőprogramok megnyitása](#)).
2. Válassza ki a használni kívánt nyomtatási beállítást.
3. A **Presets** (Előzetes beállítások) mezőben kattintson a **Save As...** (Mentsd mint) elemre és írja be az előzetes beállítás nevét (például „Negyedéves jelentés” vagy „Projektállapot”).
4. Kattintson az **OK** (Jó) gombra.

Előzetes beállítások használata

1. Nyissa meg a nyomtató-illesztőprogramot (lásd: [A nyomtató-illesztőprogramok megnyitása](#)).
2. A **Presets** (Alapbeállítások) menüben válassza ki a használni kívánt alapbeállítást.



Megjegyzés A nyomtató alapértelmezett beállításainak visszaállításához válassza a **Presets** (Alapbeállítások) helyi menü **Standard** (Szokásos) parancsát.

Fedőlap nyomtatása

Ha kívánja, nyomtathat a dokumentumhoz különálló fedőlapot, amely feliratot is tartalmazhat (például „Bizalmas”).

Borítólappal nyomtatása

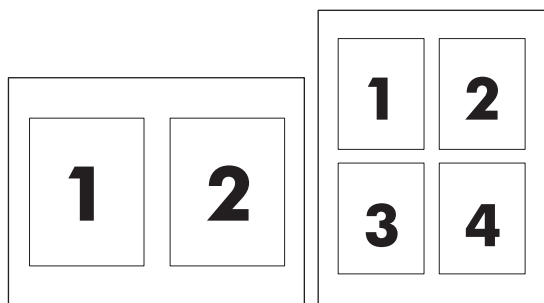
1. Nyissa meg a nyomtató-illesztőprogramot (lásd: [A nyomtató-illesztőprogramok megnyitása](#)).
2. A **Cover Page** (Borítólappal) vagy **Paper/Quality** (Papír/Minőség) felbukkanó menüben válassza ki, hogy a borítólappal nyomtatása **Before Document** (A dokumentum előtt) vagy **After Document** (A dokumentum után) történjen.
3. A **Cover Page Type** (Fedőlap típusa) menüben válassza ki a fedőlapon megjeleníteni kívánt feliratot.



Megjegyzés Üres borítólappal nyomtatásához válassza a **Standard** (Szokásos) lehetőséget a **Cover Page Type** (Borítólappal típus) alatt.

Több oldal nyomtatása egy lapra

Költséghatékony módon nyomtathat dokumentumokat, piszkozati lapokkal együtt, ha egyetlen papírlapra több oldalt nyomtat ki.



Több oldal nyomtatása egy lapra

1. Nyissa meg a nyomtató-illesztőprogramot (lásd: [A nyomtató-illesztőprogramok megnyitása](#)).
2. Kattintson a **Layout** (Elrendezés) felbukkanó menüre.
3. A **Pages per Sheet** (Oldalak laponként) mezőben adja meg az egyetlen lapra nyomtatni kívánt oldalak számát (1, 2, 4, 6, 9 vagy 16).
4. Ha az oldalak száma nagyobb 1-nél, a **Layout Direction** (Elrendezés iránya) rész mellett adja meg az oldalak sorrendjét és elrendezését a lapon.
5. A **Borders** (Szegélyek) rész mellett adja meg a lapon az egyes oldalak köré nyomtatandó szegély típusát.

Nyomtatás a papír mindkét oldalára

Kétoldalas nyomtatás kézi átfordítással

1. Helyezzen a nyomtatási feladathoz elegendő papírt az egyik tálcába. Ha különleges (például fejléces) papírt használ, azt a következő módon töltsse be:
 - Az 1. tálcába nyomtatandó oldalával felfelé, a lap aljával előre töltsse be a fejléces papírt.
 - Az összes többi tálcába nyomtatandó oldalával lefelé töltsse be a fejléces papírt úgy, hogy a lap teteje a tálca hátsó része felé nézzen.
2. Nyissa meg a nyomtató-illesztőprogramot (lásd: [A nyomtató-illesztőprogramok megnyitása](#)).
3. A **Finishing** (Kivitelezés) felbukkanó menüben válassza a **Manual Duplex** (Kézi kétoldalas nyomtatás) elemet.
4. Kattintson a **Print** (Nyomtass) elemre.
5. Menjen az MFP-hez. Távolítsa el az üres lapokat a 2. tálcából. Helyezze be a lapokat nyomtatott oldalukkal felfelé, a lap aljával előre. A második oldal nyomtatását a 2. tálcából hajtsa végre. Az üzenetablakban megjelenített utasítások szerint cserélje ki a kiadott lapokat a 2. tálcában a második rész kinyomtatásához.
6. Ha a kezelőpanel kijelzőjén üzenet jelenik meg, a folytatáshoz nyomjon meg egy gombot a kezelőpanelen.

A színbeállítások megadása

A **Color Options** (Színlehetőségek) felbukkanó menü beállításai azt adják meg, hogyan történjen a színek megjelenítése és nyomtatása az alkalmazásokból.



Megjegyzés A színekről és a színekkel kapcsolatos beállításokról a következő témakörökben található további információ: [Színbeállítások](#) és [Az MFP színbeállításainak megadása Macintosh számítógépeken](#).

Megjegyzés A színekkel kapcsolatos beállítások használatáról a következő témakörben található további információ: [Színbeállítások kezelése](#).

A színbeállítások megadása

1. Nyissa meg a nyomtató-illesztőprogramot (lásd: [A nyomtató-illesztőprogramok megnyitása](#)).
2. Válassza a **Color Options** (Színbeállítások) elemet.
3. Kattintson a **Show Advanced Options** (Speciális beállítások megjelenítése) elemre.
4. Adja meg kézzel a szöveg, grafikák és fényképek egyedi beállításait.

Memória engedélyezése

1. Nyissa meg a Print Center vagy a Print Setup segédprogramot.
2. Kijelöléséhez kattintson a HP LaserJet nyomtatási sorra.
3. Válassza a **Show Info** (Adatok megjelenítése) elemet.
4. A **Name and Location** (Név és hely) listán válassza az **Installable Options** (Telepíthető lehetőségek) elemet.
5. A **Total Printer Memory** (Nyomtató teljes memóriája) listán válassza az MFP-nek megfelelő tartományt.
6. A módosítások mentéséhez kattintson az **Apply** (Alkalmaz) gombra.

Az MFP színbeállításainak megadása Macintosh számítógépeken

Számos dokumentum esetében azonban a színbeállítások kézi megadásával javítható a dokumentum megjelenése. Ilyenek lehetnek például a sok képet tartalmazó reklámkiadványok, vagy az olyan hordozótípusra nyomtatott dokumentumok, amely nem szerepel a nyomtató illesztőprogramjában.

A szürkeárnyalatos nyomtatást a **Print** (Nyomtatás) párbeszédpanel **Printer Features** (Nyomtató szolgáltatásai) és a **Color Options** (Színbeállítások) listáján lehet beállítani, és itt lehet módosítani a színbeállításokat is.

A nyomtató-illesztőprogramok eléréséről itt olvashat további tudnivalókat: [A nyomtató-illesztőprogramok megnyitása](#).

Szürkeárnyalatos nyomtatás

Ha a nyomtató-illesztőprogramban a **Print Color as Gray** (Nyomtasd a színeket szürkeárnyalatként) beállítást választja ki, a nyomtató feketével és a szürke árnyalataival nyomtatja ki a dokumentumot. Ez az beállítás a diák és kinyomtatásra váró anyagok előzetes másolatának megtekintésekor, vagy olyan színes dokumentumok nyomtatásánál hasznos, melyekről fénymásolatot kíván készíteni.

Speciális színbeállítások szöveghez, grafikákhoz és fényképekhez

A kézi színbeállítás lehetővé teszi a **Color** (Szín) (vagy **Color Map** (Színtérkép)) és a **Halftoning** (Féltónusozás) külön beállítását a nyomtatási feladathoz.

A színek kiválasztásával kapcsolatban további információt az alábbi helyen talál: [Színbeállítások](#).

HP Eszközkonfiguráló (Mac OS X V10.3 és Mac OS X V10.4)

A HP Eszközkonfiguráló egy program, amely hozzáférést kínál az MFP állapotadataihoz, a kellékek állapotadataihoz és az MFP beállításaihoz. A HP Eszközkonfiguráló használata az MFP számítógépről történő felügyeletéhez és kezeléséhez.



Megjegyzés A HP Eszközkonfiguráló használatához hajtson végre teljes szoftvertelepítést.

- Ellenőrizheti az MFP állapotát és kinyomtathatja az információs oldalakat.
- Ellenőrizheti és módosíthatja az MFP rendszer beállításait.
- Ellenőrizheti az alapértelmezett MFP beállításokat.
- Ellenőrizheti és módosíthatja a hálózati beállításokat, beleértve a speciális beállításokat, a Bonjour nyomtatónévet, az SNMP-t, a hálózati konfigurációt és a jelszót.

A HP Eszközkonfiguráló egyaránt használható közvetlenül a számítógéphez csatlakoztatott és hálózatra kötött MFP-vel.



Megjegyzés A HP Eszközkonfiguráló megnyitásához és használatához nem szükséges internet-hozzáférés.

A HP Eszközkonfiguráló megjelenítése közvetlenül a számítógéphez csatlakoztatott MFP készülék esetén

1. A Dock **HP Director** ikonjára kattintva nyissa meg a HP Director programot.
2. A HP Director programban kattintson a **Settings** (Beállítások) lehetőségre.
3. A **Configure device** (Eszköz konfigurálása) elem választásával nyissa meg a HP Eszközkonfiguráló kezdőlapját a böngészőben.

A HP Eszközkonfiguráló megjelenítése a hálózathoz csatlakoztatott MFP készülék esetén

1. Nyissa meg a következő támogatott webböngészők egyikét:
 - Safari 1.2 vagy újabb
 - Microsoft Internet Explorer 5.0 vagy újabb
 - Netscape Navigator 4.75 vagy újabb
 - Opera 6.05 vagy újabb
 - FireFox 1.5 vagy újabb
2. A HP Eszközkonfiguráló kezdőlapjának megjelenítéséhez írja be az MFP IP-címét a webböngészőbe.

A Macintosh számítógépeken előforduló leggyakoribb problémák megoldása

Ez a rész olyan problémákat mutat be, amelyek a Mac OS X használata közben fordulhatnak elő.

A Mac OS X rendszernél előforduló problémák megoldása

5-1 táblázat Problémák Mac OS X verzió esetén.

A Print Setup segédprogramban nincsen felsorolva a nyomtató-illesztőprogram.

Ok	Megoldás
Az MFP szoftvere nincs telepítve, vagy hibás a telepítése.	Győződjön meg arról, hogy a nyomtató PPD fájlja a merevlemez következő mappájában található: <code>Library/Printers/PPDs/Contents/Resources/<nyelv>.lproj</code> , ahol <nyelv> a használt nyelv kétbetűs nyelvi kódja. Ha szükséges, telepítse újra a szoftvert. Erről bővebben az <i>Alapvető tudnivalók</i> kézikönyvében olvashat.
A PPD fájl sérült.	Törölje a PPD fájlt a merevlemez következő mappájából: <code>Library/Printers/PPDs/Contents/Resources/<nyelv>.lproj</code> , ahol <nyelv> a használt nyelv kétbetűs nyelvi kódja. Telepítse újra a szoftvert. Erről bővebben az <i>Alapvető tudnivalók</i> kézikönyvében olvashat.

Az MFP neve, az IP-cím, illetve a Rendezvous vagy a Bonjour állomásnév nem jelenik meg a Printer Setup segédprogram MFP listáján.

Ok	Megoldás
Lehet, hogy nem áll készen az MFP.	Ellenőrizze, hogy megfelelően csatlakoznak a kábelek, az MFP be van kapcsolva, és világít a készenlét jelzőfény. Ha USB vagy Ethernet hub használatával csatlakozik, próbáljon meg közvetlenül a számítógépre csatlakozni, vagy használjon másik portot.
Rossz kapcsolattípus lehet kiválasztva.	Ellenőrizze, hogy ki van-e választva az USB, az IP-nyomtatás, illetve a Rendezvous vagy a Bonjour, az MFP és a számítógép közötti kapcsolat típusától függően.
Helytelen MFP-név, IP-cím, illetve Rendezvous vagy Bonjour állomásnév van használatban.	Az MFP-név, IP-cím, illetve Rendezvous vagy Bonjour állomásnév ellenőrzéséhez nyomtasson egy konfigurációs lapot. Ellenőrizze, hogy a konfigurációs lapon található név, az IP-cím, illetve a Rendezvous vagy a Bonjour állomásnév megegyezik-e a Printer Setup segédprogramban szereplő MFP-névvel, IP-címmel, illetve Rendezvous vagy Bonjour állomásnévvel.
A csatolókábelek hibásak vagy gyenge minőségűek lehetnek.	Cserélje ki az illesztőkábelt. Ügyeljen arra, hogy kiváló minőségű kábelt használjon.

A nyomtató-illesztőprogram nem állítja be automatikusan a kiválasztott MFP-t a Print Setup segédprogramban.

Ok	Megoldás
Lehet, hogy nem áll készen az MFP.	Ellenőrizze, hogy megfelelően csatlakoznak a kábelek, az MFP be van kapcsolva, és világít a készenlét jelzőfény. Ha USB vagy Ethernet hub használatával csatlakozik, próbáljon meg közvetlenül a számítógépre csatlakozni, vagy használjon másik portot.

5-1 táblázat Problémák Mac OS X verzió esetén. (folytatás)

A nyomtató-illesztőprogram nem állítja be automatikusan a kiválasztott MFP-t a Print Setup segédprogramban.

Ok	Megoldás
Az MFP szoftvere nincs telepítve, vagy hibás a telepítése.	Győződjön meg arról, hogy az MFP PPD fájlja a merevlemez következő mappájában található: Library/Printers/PPDs/Contents/Resources/<nyelv>.lproj, ahol <nyelv> a használt nyelv kétbetűs nyelvi kódja. Ha szükséges, telepítse újra a szoftvert. Erről bővebben az <i>Alapvető tudnivalók</i> kézikönyvében olvashat.
A PPD fájl sérült.	Törölje a PPD fájlt a merevlemez következő mappájából: Library/Printers/PPDs/Contents/Resources/<nyelv>.lproj, ahol <nyelv> a használt nyelv kétbetűs nyelvi kódja. Telepítse újra a szoftvert. Erről bővebben az <i>Alapvető tudnivalók</i> kézikönyvében olvashat.
A csatlókábelek hibásak vagy gyenge minőségűek lehetnek.	Cserélje ki az illesztőkábelt. Ügyeljen arra, hogy kiváló minőségű kábelt használjon.

A nyomtatási feladat nem a megfelelő MFP-hez lett továbbítva.

Ok	Megoldás
A nyomtatási sor lehet leállítva.	Indítsa újra a nyomtatási sort. Nyissa meg a nyomtatómonitort , és válassza a Start Jobs pontot.
Helytelen MFP-név vagy IP-cím van használatban. Előfordulhat, hogy azonos vagy hasonló MFP-névvel, IP-címmel, illetve Rendezvous vagy Bonjour állomásnévvel rendelkező nyomtató kapta meg a nyomtatási feladatot.	Az MFP-név, IP-cím, illetve Rendezvous vagy Bonjour állomásnév ellenőrzéséhez nyomtasson egy konfigurációs lapot. Ellenőrizze, hogy a konfigurációs lapon található név, az IP-cím, illetve a Rendezvous vagy a Bonjour állomásnév megegyezik-e a Printer Setup segédprogramban szereplő MFP-névvel, IP-címmel, illetve Rendezvous vagy Bonjour állomásnévvel.

Nem lehet nyomtatni külső gyártó USB-kártyájáról.


Ok	Megoldás
Olyankor fordul elő, amikor az USB szoftver nincsen az MFP-re telepítve.	Amikor külső gyártó USB-kártyáját adja a rendszerhez, használja az Apple USB Adapter Card Support (USB-csatlók használatát támogató) programját. A program legújabb változata letölthető az Apple webhelyéről.

Amikor USB-kábel használatával csatlakozik, az MFP kijelölését követően nem jelenik meg a Printer Setup segédprogramban.

Ok	Megoldás
Ezt a problémát szoftver- vagy hardverkomponens okozza.	Szoftverproblémák megoldása <ul style="list-style-type: none">• Ellenőrizze, hogy a Macintosh számítógép támogatja-e az USB szabványt.• Ellenőrizze az operációs rendszer verzióját. A megfelelő verzió Mac OS X v10.3 vagy újabb.• Győződjön meg róla, hogy a Macintosh számítógépen megtalálható a megfelelő USB szoftver az Apple-től. Hardverproblémák megoldása

5-1 táblázat Problémák Mac OS X verzió esetén. (folytatás)

Amikor USB-kábel használatával csatlakozik, az MFP kijelölését követően nem jelenik meg a Printer Setup segédprogramban.

Ok	Megoldás
	<ul style="list-style-type: none"><li data-bbox="794 275 1283 300">• Ellenőrizze, hogy az MFP be van-e kapcsolva.<li data-bbox="794 327 1439 352">• Ellenőrizze, hogy az USB-kábel helyesen van-e csatlakoztatva.<li data-bbox="794 380 1374 426">• Győződjön meg a megfelelő nagysebességű USB-kábel használatáról.<li data-bbox="794 453 1439 554">• Győződjön meg róla, hogy ne kapja túl sok USB-eszköz tápellátását a láncból. Szüntesse meg a láncban található valamennyi eszköz csatlakozását, majd csatlakoztassa a kábelt közvetlenül a számítógép USB-portjához.<li data-bbox="794 581 1422 682">• Nézze meg, nincs-e kettőnél több saját tápforrással nem rendelkező USB-hub a lánc egy sorában. Az összes eszközt csatlakoztassa le a láncról és csatlakoztassa a kábelt közvetlenül a gazdagép USB-portjára.
	<div data-bbox="842 716 895 768"></div> <div data-bbox="922 722 1374 768">Megjegyzés Az iMac billentyűzet tápárammal ellátatlan USB hub.</div>

6 Nyomtatás

- [Tálcák feltöltése](#)
- [Nyomtatás különleges hordozóra](#)
- [Nyomtatási feladatok kezelése](#)
- [Nyomtatás a papír mindkét oldalára](#)
- [Nyomtatási feladat törlése](#)

A HP ToolboxFX nyújt információt az MFP kezeléséről és beállításairól. Lásd: [HP ToolboxFX](#).

Tálcák feltöltése

Speciális nyomtatási hordozókat (boríték, címke, HP LaserJet fényes papír, HP LaserJet Photo papír és fólia) csak az 1. és a 2. tálcában használjon.



Megjegyzés A 3. tálcá kiegészítő tartozék. Ez a dokumentáció kiegészítő 3. tálcaként utal rá.

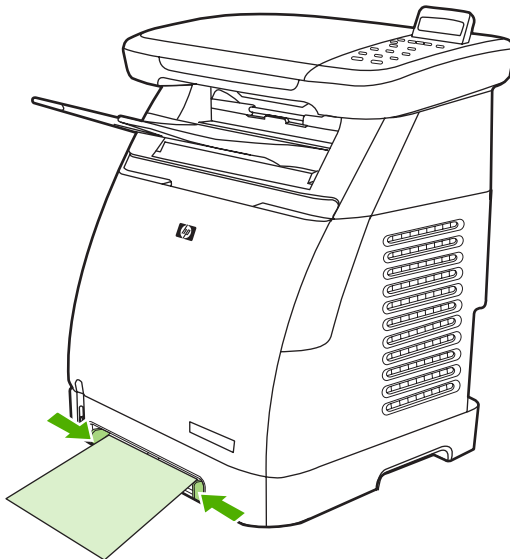


VIGYÁZAT Ne pörgesse át a papírköteget, mielőtt a tálcába tenné. Ne töltse túl a tálcákat.

VIGYÁZAT Ne használjon újból egyszer már összetűzött papírt. Az újból felhasznált papírban maradó tűzőkapcsok kárt okozhatnak az MFP-ben és olyan javítást tehetnek szükségessé, amelyre nem terjed ki a garancia.

1. tálcá feltöltése (egylapos adagolótálcá)

1. A hordozóvezetők biztosítják a hordozó megfelelő behelyezését az MFP-be, és hogy a nyomat ne csússzon el (ne legyen ferde). Tolja a papírvezetőket a nyomtatási hordozónál valamivel szélesebb állásba.



2. Helyezzen nyomtatási hordozót az 1. tálcába úgy, hogy nyomtatható oldala lefelé nézzen, és annak felső, rövidebb szélét húzza be először a nyomtató. Ügyeljen rá, hogy a hordozó elég mélyen benne legyen az MFP-ben ahhoz, hogy a nyomtató papíradagoló rendszere el tudja kapni.



Megjegyzés A papír felemelését rövid szünet előzi meg.

Megjegyzés Tudnivalók a betöltésről kétoldalas nyomtatás esetén: [Nyomtatás a papír mindkét oldalára.](#)

A 2.tálca feltöltése

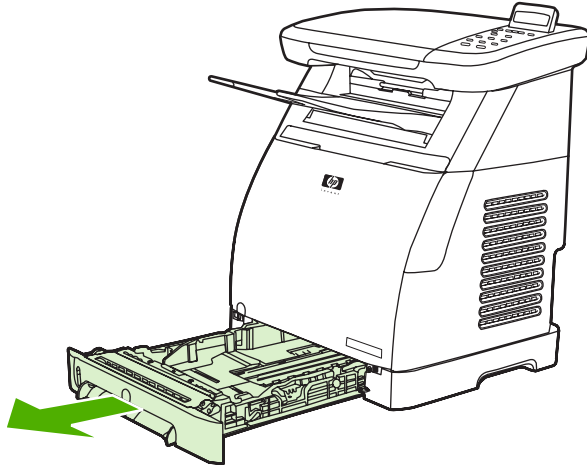
A 2. és a kiegészítő 3. tálca az MFP elején érhető el. Mindegyik tálcában legfeljebb 250 papírlap helyezhető el. A 2. tálcába más hordozók (boríték, levelezőlap, fólia, HP LaserJet fényes papír és HP LaserJet Photo papír) is behelyezhetők.



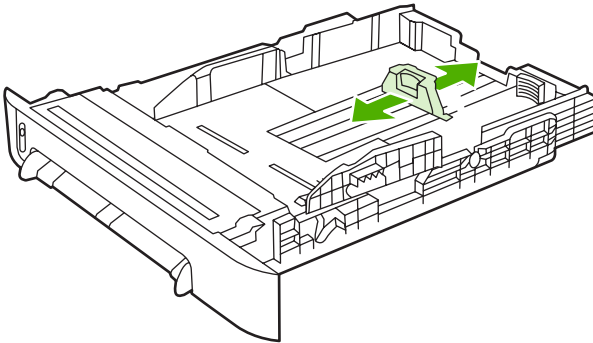
Megjegyzés A 3. tálca kiegészítő összetevő a HP Color LaserJet CM1015/CM1017 MFP esetén.

Megjegyzés A 2. tálcát és a kiegészítő 3. tálcát ugyanúgy kell feltölteni.

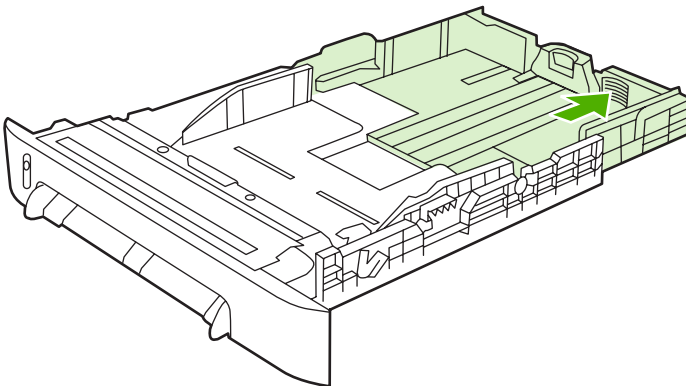
1. Húzza ki az MFP-ből a 2. tálcát vagy a kiegészítő 3. tálcát, és vegye ki a benne lévő papírt.



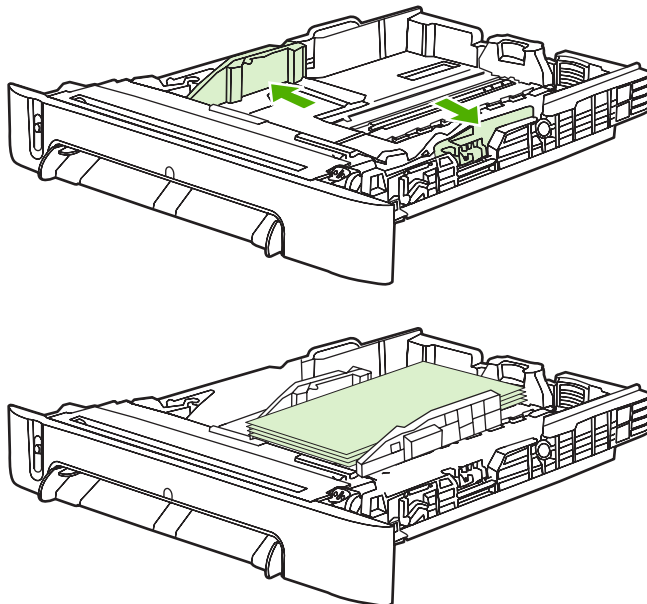
2. Állítsa a hátsó papírvezetőket a papír méretére. A 2. tálcába és a kiegészítő 3. tálcába többféle szabványos méretű papír helyezhető.



3. Ha Letter/A4 méretnél nagyobb papírra nyomtat, húzza ki a tálca hátsó részét, amíg az meg nem felel a papír méretének.

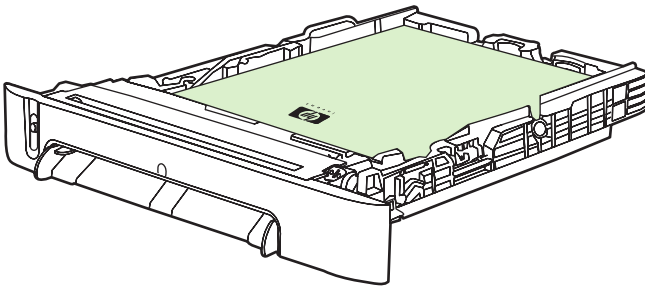
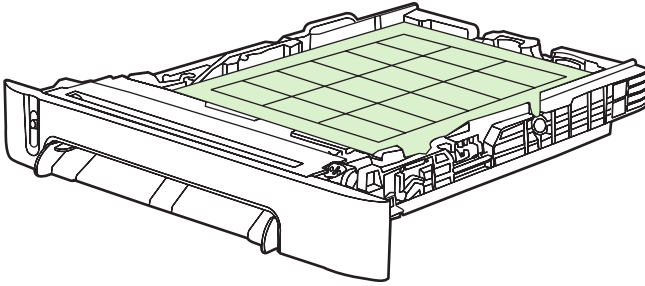
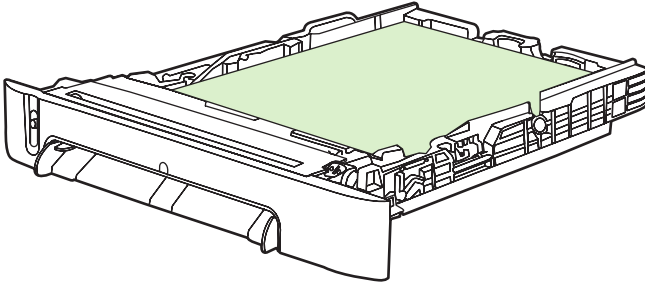


4. Tolja a papírvetőköt a nyomtatási hordozónál valamivel szélesebb állásba.



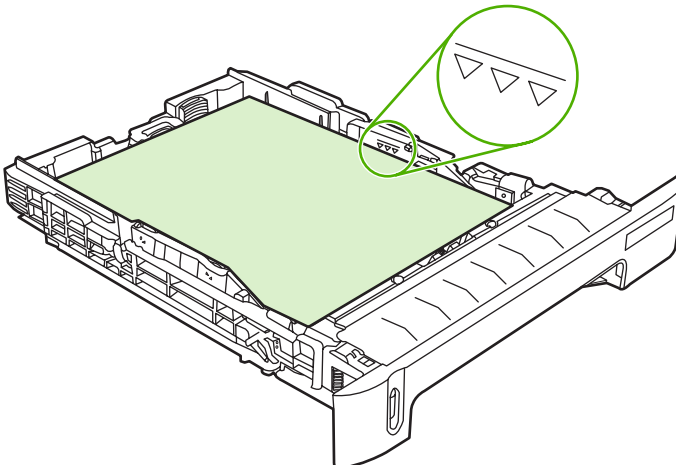
Megjegyzés Helyezzen legfeljebb 10 borítékot a 2. tálcába úgy, hogy a nyomtatandó oldal fölfelé nézzen, a leragasztható fül a jobb oldalon legyen, és a rövidebb oldaluknál fogva húzza be a borítékokat az MFP. Ha a boríték rövidebb oldalán van a zárófül, akkor az az oldal legyen előre, amelyiken a fül van.

5. Töltse be a hordozót.

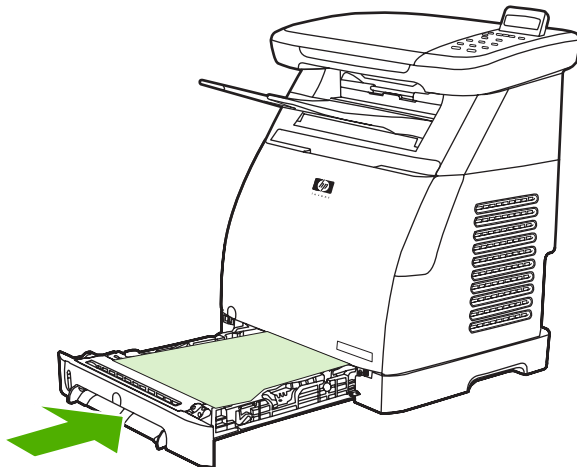


Megjegyzés Ha a hordozó különleges, például címke, HP LaserJet fényes papír, HP LaserJet fotópapír, fejléces papír vagy előnyomott űrlap, nyomtatandó oldalával felfelé és felső szélével a tálca eleje felé töltse be. További tudnivalók a különleges hordozókra történő nyomtatásról: [Nyomtatás különleges hordozóra](#).

6. Ügyeljen arra, hogy a papírköteg a tálca egyik sarkánál se gyűrődjön fel, és a papírköteg a tálca hátsó részén, a hordozó hosszbeállítóján lévő magasságbeállító fülek alatt legyen.



7. Tolja vissza a tálcat az MFP-be. A tálca hátulja ki fog állni az MFP hátsó részéből.



Megjegyzés Tudnivalók a betöltésről kétoldalas nyomtatás esetén: [Nyomtatás a papír mindkét oldalára.](#)

Nyomtatás különleges hordozóra

Különleges hordozóra való nyomtatáskor kövesse az alábbi irányelveket: [6-1 táblázat Nyomtatás különleges hordozóra – irányelvek](#) Ha különleges hordozóra nyomtat, automatikusan változhat a nyomtatás sebessége, hogy az adott hordozónak megfelelő, jó minőségű nyomat készülhessen.

- Az MFP-hez használható hordozók listáját lásd: [Többfunkciós periféria \(MFP\) adatai](#).
- Az egyes tálcákban használható papír és egyéb nyomtatási hordozók méretére, súlyára és kapacitására vonatkozó tudnivalókról a [Az MFP készülék által támogatott hordozók](#) című részben olvashat.
- Tudnivalók a tálcák feltöltéséről: [1. tálca feltöltése \(egylapos adagolótálca\)](#) vagy [A 2. tálca feltöltése](#).

6-1 táblázat Nyomtatás különleges hordozóra – irányelvek

Papírtípus	A 2. tálcába és a kiegészítő 3. tálcába betölthető papír maximális mennyisége	Illesztőprogram-beállítások, papírmínőség, típus	1. tálca papírtájolása	2. tálca és a kiegészítő 3. tálca papírtájolása
Normál	Legfeljebb 250 lap	Sima vagy nem megadott	Nyomtatandó oldal lefelé	Nyomtatandó oldal felfelé
Borítékok	Legfeljebb 10 boríték	Boríték	Rövidebb szélével előre, fül a jobb oldalon, nyomtatandó oldallal lefelé	Rövidebb szélével előre, fül a jobb oldalon, nyomtatandó oldallal felfelé
Nehéz borítékok	Legfeljebb 10 boríték	Nehéz boríték	Rövidebb szélével előre, fül a jobb oldalon, nyomtatandó oldallal lefelé	Rövidebb szélével előre, fül a jobb oldalon, nyomtatandó oldallal felfelé
Címkék	Legfeljebb 25 mm magas köteg	Címkék	Nyomtatandó oldal lefelé	Nyomtatandó oldal felfelé
Fólia	Legfeljebb 50 lap	Fólia	Nyomtatandó oldal lefelé	Nyomtatandó oldal felfelé
Fényes	Legfeljebb 25 mm magas köteg	Könnyű fényes, fényes, nehéz fényes	Nyomtatandó oldal lefelé	Nyomtatandó oldal felfelé
Fejléces	Legfeljebb 250 lap	Fejléces	Nyomtatandó oldal lefelé, a lap teteje az MFP felé	Nyomtatandó oldal felfelé, a lap teteje a tálca eleje felé
Karton	Legfeljebb 25 mm magas köteg	Karton vagy nehéz	Nyomtatandó oldal lefelé	Nyomtatandó oldal felfelé

Nyomtatási feladatok kezelése


A nyomtatási beállítások megváltoztatása során alkalmazkodjon a változtatások sorrendjéhez. (Figyeljen arra, hogy a párbeszédpanelek és parancsok nevei a szoftvertől függően változhatnak.)

- **Application Settings (Alkalmazásbeállítások) párbeszédpanel.** Ez a párbeszédpanel akkor jelenik meg, ha az **Application Settings** parancsra vagy egy hasonló parancsra kattint a program **File** (Fájl) menüjében. Ez a párbeszédpanel része annak a programnak, amellyel dolgozik. *Az itt megváltoztatott beállítások felülírják az összes többi helyen található beállítást.*
- **Print (Nyomtatás) párbeszédpanel.** Ez a párbeszédpanel akkor jelenik meg, ha a **Print** (Nyomtatás), **Print Setup** (Nyomtatási beállítások) parancsra vagy egy hasonló parancsra kattint a program **File** (Fájl) menüjében. Ez is része a programnak, de az **Application Settings** (Alkalmazásbeállítások) párbeszédpanelhez képest alárendelt helyzetben van. A **Print** (Nyomtatás) párbeszédpanelben megváltoztatott beállítások *nem* írják felül az **Application Settings** (Alkalmazásbeállítások) párbeszédpanelben megadott beállításokat. Az itt megadott beállítások azonban *felülírják* a nyomtató illesztőprogramjában megváltoztatott beállításokat.
- **Nyomtató-illesztőprogram.** A nyomtató illesztőprogramja a **Nyomtatás** párbeszédpanel **Tulajdonságok** parancsával nyitható meg. Az itt megadott beállítások semmilyen más beállítást *nem* bírálják felül.

Nyomtatási hordozó kiválasztásának beállításai


Ha a nyomtatóra feladatot küld, a nyomtató-illesztőprogram határozza meg, hogy a nyomtató melyik tálcából húzza be a papírt. Alaphelyzetben a nyomtató automatikusan választ tálcát, de az egyes tálcák kiválaszthatók a következő három, a felhasználó által megadható beállítással: a **Source** (Forrás), **Type** (Típus), és **Size** (Méret) beállítással. Ezek a beállítások elérhetők az **Application Settings** (Alkalmazásbeállítások) párbeszédpanelen, a **Print** (Nyomtatás) párbeszédpanelen vagy a nyomtató-illesztőprogramban.


Beállítás	Leírás
Forrás	<p>Utasítja a nyomtatót, hogy a felhasználó által megadott tálcából húzza be a papírt. A nyomtató a megadott tálcáról próbál hordozót behúzni, függetlenül a betöltött hordozó típusától és méretétől. Ha viszont a kiválasztott tálcára vonatkozóan olyan típus vagy méret van beállítva a HP ToolboxFX programban, amely nem felel meg a nyomtatási feladatnak, akkor a nyomtató nem nyomtat automatikusan. A nyomtatás elindításához töltsse fel a kiválasztott tálcát a nyomtatási feladatnak megfelelő típusú és méretű hordozóval. A tálcá feltöltése után elindul a nyomtatás. Ha a nyomtatás nem kezdődik el:</p> <ul style="list-style-type: none">• Ellenőrizze, hogy a tálcá beállításai megfelelnek a nyomtatási feladat méretének és típusának.• Az OK gomb megnyomására a nyomtató megpróbál egy másik tálcából nyomtatni.
Típus vagy méret	<p>Utasítja a nyomtatót, hogy a legelső tálcából húzza be a papírt, amelyben a megadott típusú vagy méretű hordozó van. <i>Különleges nyomtatási hordozóra, például címkére vagy írásvetítő fóliára mindig típus szerint nyomtasson.</i></p>

Beállítás	Leírás
	 <p>Megjegyzés Ha a tálcákhoz nincsen beállítva egy bizonyos típusú vagy méretű hordozó a HP ToolboxFX programban, akkor töltsé a papírt vagy hordozót valamelyik tálcába, majd válassza a Type (Típus) vagy Size (Méret) lehetőséget a Page Setup (Oldalbeállítás) párbeszédpanelen, a Print (Nyomtatás) párbeszédpanelen, vagy a nyomtató-illesztőprogramban.</p>
	 <p>Megjegyzés A rendszergazdák vagy egyéni felhasználók beállíthatják a HP ToolboxFX programot úgy, hogy az MFP készülék a Type (Típus) beállításban megadott típushoz vagy a Size (Méret) beállításban megadott mérethez előre megadott tálcáról húzza be a papírt. Ez akkor hasznos, ha gyakran kell ugyanolyan típusú hordozóra nyomtatni. Ilyenkor egy kijelölt tálcát már előre be van állítva a nyomtatáshoz.</p>

A nyomtató-illesztőprogram funkciói

Bizonyos nyomtató-illesztőprogramokkal és operációs rendszerekkel nem használható az MFP készülék összes funkciója.

Feladat	Illesztőprogram lap	Beállítás
Egyedi papírméret beállítása	Papír	Size is (Papírméret)
Szürkeárnyaltos nyomtatás	Color (Színes)	Print in Grayscale (Szürkeárnyaltos nyomtatás)
Vízjelek készítése és használata	Effects (Hatások)	Watermark (Vízjel)
 <p>Megjegyzés Windows 2000 és XP környezetben a vízjelek készítéséhez rendszergazdai jogosultságokra van szükség, de a meglévő vízjelek enélkül is alkalmazhatók a dokumentumon.</p>		
Több oldal nyomtatása egy lapra	Finishing (Befejezés)	Pages per sheet (Oldalak laponként)
A dokumentum kicsinyítése vagy nagyítása a nyomtatás előtt	Effects (Hatások)	Fit to Page (Oldalmérethez igazítás)
Az első oldal eltérő papírra nyomtatása	Paper/Quality (Papír/Minőség)	Appropriate paper size (Megfelelő papírméret)
Színbeállítások módosítása	Color (Színes)	Settings (Beállítások)
Gyorsbeállítások létrehozása és használata. A Gyorsbeállítások a nyomtatóillesztő-program éppen használt beállításainak – amilyen például a laptájolás, a több oldal egy lapra nyomtatás vagy a papírforrás – későbbi használatra történő mentésére	Mindegyik. A beállítások későbbi használatához válassza a Finishing (Befejezés) lapot.	

Feladat	Illesztőprogram lap	Beállítás
szolgálnak. Legfeljebb 30 beállítás menthető el.		
	<p>Megjegyzés Windows 2000 környezetben a Gyorsbeállítások mentéséhez rendszergazdai jogosultságra van szükség.</p>	

A kézi kétoldalas nyomtatási funkció használatára vonatkozó útmutatás: [Nyomtatás a papír mindkét oldalára](#).

A nyomtató-illesztőprogram alapértelmezett beállításainak visszaállítása

Ez a funkció akkor lehet hasznos, ha minőségi problémákat észlel, vagy a hordozó nem a megfelelő tálcából lett kiválasztva.

Kattintson a nyomtató-illesztőprogram **Gyorsbeállítások** párbeszédpaneljének **Befejezés** lapján az **Alapértelmezések** gombra.

Nyomtatás Windows rendszerben

1. Töltse be a hordozót.
2. Kattintson az alkalmazás **Fájl** menüjében az **Oldalbeállítás** parancsra, vagy egy hasonló parancsra. Ellenőrizze, hogy a beállítások megfelelnek-e a nyomtatandó dokumentumnak.
3. Kattintson a **Fájl** menüben a **Nyomtatás**, a **Nyomtatási beállítások** vagy más hasonló parancsra. Megjelenik a **Nyomtatás** párbeszédpanel.
4. Válassza ki a megfelelő MFP készüléket, és ha kell, módosítsa a beállításokat. Az **Application Settings** (Alkalmazásbeállítások) párbeszédpanelen megadott beállításokat – például az oldalméretet vagy laptájolást – ne változtassa meg.
5. Ha a nyomtatási feladatot nem szabványos méretű vagy súlyú papírra kell nyomtatni, további információkért lásd: [Nyomtatási hordozó kiválasztásának beállításai](#).
6. Ha még nincs készen, kattintson a **Properties** (Tulajdonságok) parancsra. Ekkor megjelenik a nyomtatóillesztő-program ablaka.
7. A különböző lapokon adja meg azokat a további beállításokat, amelyek az **Application Settings** (Alkalmazásbeállítások) és a **Print** (Nyomtatás) párbeszédpanelen nem találhatóak meg. A nyomtató-illesztőprogram beállításairól itt olvashat további tudnivalókat: [A nyomtató-illesztőprogram funkciói](#).
8. Nyomtassa ki a feladatot a **Nyomtatás** paranccsal.

A nyomtató-illesztőprogram beállításai

A nyomtató-illesztőprogram olyan szoftverelem, amely a felhasználó által megadott beállításokon keresztül vezérli az általános nyomtatási funkciókat, mikor a nyomtatási feladatot az MFP készülékre küldi. A nyomtató-illesztőprogram egyes beállításainak változásai ideiglenesek, amelyek addig érvényesek, amíg a program meg van nyitva, az alapértelmezett beállítások változásai azonban maradandók, és a jövőben is érvényben maradnak.

Operációs rendszer	A folyamatban lévő nyomtatási munkák beállításainak ideiglenes megváltoztatása	Az alapértelmezett beállítások tartós megváltoztatása ¹	A beállítások megváltoztatása (például további tálcá hozzáadása a készülékhez, vagy az illesztőprogram „Kézi kétoldalas nyomtatás” funkciójának, vagy más funkciójának engedélyezése és letiltása)
Windows 2000 és XP (Klasszikus Start menüvel)	A File (Fájl) menüben kattintson a Print (Nyomtatás) parancsra, válassza ki a nyomtatót, majd kattintson a Properties (Tulajdonságok) vagy Preferences (Beállítások) parancsra. (A konkrét lépések mások is lehetnek, de ez a legáltalánosabb módszer.)	Válassza a Start menü Beállítások parancsát, majd kattintson a Nyomtatók vagy a Nyomtatók és faxok elemre. Kattintson jobb egérgombbal a nyomtató ikonjára, majd kattintson a Printing Preferences (Nyomtatási beállítások) parancsra.	Válassza a Start menü Beállítások parancsát, majd kattintson a Nyomtatók vagy a Nyomtatók és faxok elemre. Kattintson jobb egérgombbal a nyomtató ikonjára, majd kattintson a Properties (Tulajdonságok) parancsra. Kattintson a Configure (Konfigurálás) fülre.
Windows XP	A File (Fájl) menüben kattintson a Print (Nyomtatás) parancsra, válassza ki a nyomtatót, majd kattintson a Properties (Tulajdonságok) vagy Preferences (Beállítások) parancsra. (A konkrét lépések mások is lehetnek, de ez a legáltalánosabb módszer.)	Kattintson a Start gombra, kattintson a Nyomtatók és faxok parancsra. Kattintson jobb egérgombbal a nyomtató nevére vagy ikonjára, majd kattintson a Printing Preferences (Nyomtatási beállítások) parancsra.	Kattintson a Start gombra, majd a Nyomtatók és faxok menüpontra. Kattintson jobb egérgombbal a nyomtató ikonjára, majd kattintson a Properties (Tulajdonságok) parancsra. Kattintson a Configure (Konfigurálás) fülre.

¹ Előfordulhat, hogy az MFP alapértelmezett beállításaihoz történő hozzáférés korlátozott, ezért nem érhető el.

Nyomtatás a papír mindkét oldalára



Megjegyzés Kétoldalas nyomtatáskor az előnyomott űrlapokat és fejléces papírokat az 1. tálcába nyomtatandó oldalukkal felfelé, a lap felső szélével az MFP nyílása felé helyezze. A 2. és a 3. tálcába nyomtatandó oldalukkal lefelé, a lap felső szélével előre töltsse be az előnyomott űrlapokat és a fejléces papírlapokat.

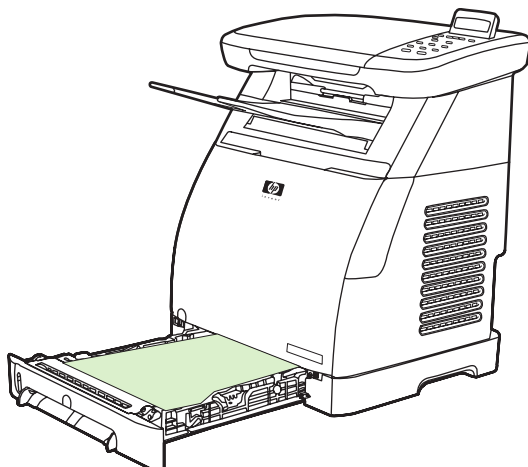
Megjegyzés Az előnyomott űrlapok és a fejléces papír betöltése másként történik, mint az egyoldalas nyomtatás esetében.



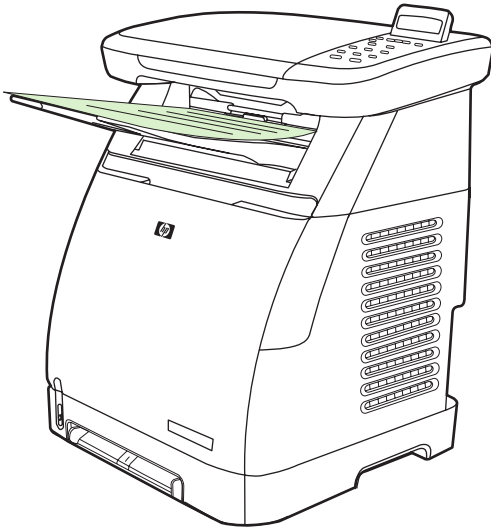
VIGYÁZAT Címkékre és fóliára ne végezzen kétoldalas nyomtatást. Ez károsíthatja az MFP-t, és a hordozó elakadásához is vezethet.

Kétoldalas nyomtatás (kézi átfordítással)

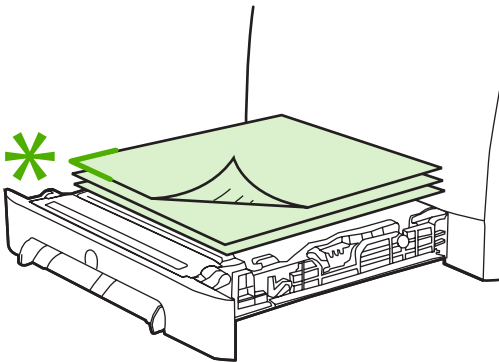
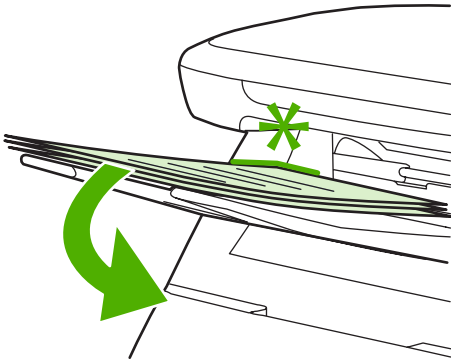
1. Tegyen a nyomtatási feladathoz elegendő papírt a 2. tálcába vagy a kiegészítő 3. tálcába.



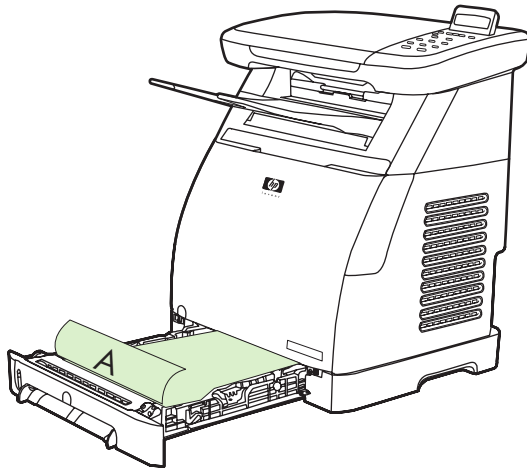
2. Ezen feladatok elvégzéséhez a Windows rendszerben engedélyezze a **Kétoldalas nyomtatás (kézi átfordítással)** beállítást.
 - A nyomtató-illesztőprogramban válassza a **Befejezés** fül **Kétoldalas nyomtatás (kézi átfordítással)** beállítását, majd indítsa el a nyomtatást.



Megjegyzés A folytatás előtt fordítsa másik oldalára a papírt.



3. A nyomtatás befejeződése után vegye ki az üres papírlapokat a kezelőpanelen jelzett tálcából. Vegye ki a kinyomtatott papírköteget a papírkiadó tálcából, majd elforgatás nélkül tegye vissza a papírköteget abba a tálcába, amelyből az első részét nyomtatta a dokumentumnak.



4. A második oldalra való nyomtatás megkezdéséhez nyomja meg az OK gombot.

Nyomtatási feladat törlése

Nyomtatási feladatot az alábbi helyekről törölhet:

- Programból
- Nyomtatási sorból
- A **Törlés** gombbal



Megjegyzés Amikor úgy tűnik, folyamatban van nyomtatási feladat (megjelenik a sorban), a munkaállomásról törölheti azt.

A nyomtatás megszakításakor vegye figyelembe az alábbiakat

- Ha az MFP még nem kezdte meg a nyomtatást, a nyomtatási feladatot kérelmező programból törölje a feladatot.
- Ha a nyomtatási feladat Windows 2000 vagy Windows XP rendszeren nyomtatási sorban vagy nyomtatási várólistán várakozik, következésként a nyomtatásisor-kezelőből próbálja törölni.
- Ha a feladat már nyomtatódik, nyomja meg a **Törlés** gombot. Az MFP befejezi az MFP-ben található lapok nyomtatását, a nyomtatási feladat fennmaradó részét pedig törli.
- Ha a memóriában egynél több nyomtatási feladat található, a feladat nyomtatásának megkezdése után nyomja meg a **Törlés** gombot egyszer mindegyik feladat esetén.

A Készenlét jelzőfény villogni kezd, és a következő üzenet jelenik meg: **Nyomt. megszakítása.**

7 Szín

- [Áttekintés](#)
- [Színbeállítások kezelése](#)
- [Egyező színek](#)

Áttekintés

Az MFP gondosan megtervezett és ellenőrzött szintábrázatokat használ az összes nyomtatható szín pontos, lágy átmenetekkel történő előállítására.

A HP online eszközöket biztosít minden méretű vállalkozás színes nyomtatásának elősegítéséhez. A HP Office Color Printing Center (<http://www.hp.com/go/color>) megoldásokat és információkat azonosít befejezett projektek elkészítéséhez.

HP ImageREt 2400

Az ImageREt 2400 olyan kulcsfontosságú színes lézertechnológiák rendszere, mely kiváló nyomtatási minőséget biztosít. A rendszer alapjai a képjavítás, a HP Smart eszközök, valamint a nagyfelbontású képnymtatás. A magas fényű színes HP lézerpapírra történő nyomtatásra optimalizált HP ImageREt kimagasló eredményeket biztosít minden támogatott adathordozón, változatos környezeti feltételek között. Ha további információhoz szeretne jutni, látogasson el a <http://www.hp.com> webhelyre, és keressen rá az ImageREt 2400 kifejezésre.

A hordozó kiválasztása

Az elérhető legjobb szín- és képminőség biztosítása érdekében válassza ki a megfelelő hordozótípust a nyomtatóillesztő-program beállításainál. További tudnivalók: [Az MFP készülék által támogatott hordozók](#).

Színbeállítások

Windows környezetben az **Automatikus** és a **Kézi** színbeállítások a nyomtató-illesztőprogram **Szín** lapján találhatók.

A színbeállítások az objektumkódot használják, mely optimális színbeállításokat biztosít az oldalakon található különféle elemekhez (szöveg, grafika, fényképek). A nyomtató-illesztőprogram meghatározza, mely objektumok kerülnek felhasználásra az oldalon és azt a színbeállítást használja, amely minden objektum számára a legjobb nyomtatási minőséget biztosítja. Az objektumcímkézés és az optimalizált alapbeállítások révén az MFP készülékkel nagyszerű színek állíthatók elő anélkül, hogy speciális beállításokat kellene megadni.

Színbeállítások kezelése

A színes dokumentumok esetén rendszerint az **Automatikus** színbeállítás biztosítja a legjobb nyomtatási minőséget. Előfordulhat azonban, hogy szürkeárnyalatosan (feketében és a szürke különböző árnyalataiban) kíván kinyomtatni egy színes dokumentumot, vagy módosítani szeretné az MFP készülék valamelyik színbeállítását.



Megjegyzés A nyomtatás közbeni színváltoztatásról a következő témakörökben található további információ: [Másolási minőség beállítása](#) és [A másolatok színegyensúlyának beállítása](#).

Szürkeárnyalatos nyomtatás

Ha a nyomtató-illesztőprogramban a **Nyomtatás szürkében** beállítást választja ki, a nyomtató feketével és a szürke árnyalataival nyomtatja ki a dokumentumot. Ez az beállítás olyan színes dokumentumok nyomtatásánál hasznos, melyekről fénymásolatot kíván készíteni.

A **Papírminőség** lap **Nyomtatási minőség** területén található **Szürkeárnyalatos nyomtatás** beállítás választásával a különböző nyomtatási feladatoknak megfelelően módosíthatja a beállításokat.

Automatikus, illetve Kézi színbeállítás

Az **Automatikus** színbeállítással a felhasználó maga állíthatja be a semleges szürke színek színkezelését, valamint az élek kiemelését a dokumentum valamennyi eleméhez. A nyomtató-illesztőprogram beállításairól a program online súgójában olvashat bővebben.



Megjegyzés Az **Automatikus** beállítás az alapértelmezett; ez a javasolt beállítás minden színes dokumentumhoz.

A **Kézi** színbeállítással a felhasználó maga állíthatja be a semleges szürke színek színkezelését és a féltónust, valamint az élek kiemelését a szövegekhez, rajzokhoz és fényképekhez. A kézi színbeállítások a **Szín** lapon a **Kézi** gombra, majd a **Beállítások** gombra kattintva érhetők el.

A színbeállítások módosítása

A Kézi színbeállítással a **Szín** (vagy **Szintérvkép**) és beállítás értéke adható meg.



Megjegyzés Egyes programok raszterképekké alakítják a szöveget vagy a rajzokat. Ebben az esetben a szövegre és a rajzokra is a **Fényképek** beállításnál megadott érték érvényes.

Féltónus-beállítások

A féltónusozás az a módszer, amelynek során az MFP a négy alapszín (cián, bíbor, sárga és fekete) különböző arányú keverésével állít elő több millió színt. A féltónus beállításai a színes nyomtatvány felbontását és tisztaságát befolyásolják. A két lehetséges beállítás a **Lágy** és a **Kemény**.

- A **Lágy** beállítás nagy egyszínű nyomtatási területek esetén ad jó eredményt. A fényképeken is javít, mivel elsimítja a finom színátmeneteket. Akkor válassza ezt a beállítást, ha az egységes és lágy területkitöltés a legfontosabb.
- A **Kemény** beállítás olyan szöveg vagy rajzok használata esetén hasznos, melyek éles vonal- és színelkülönítést igényelnek, illetve olyan képek esetén, amelyek mintákat vagy sok részletet tartalmaznak. Ezt a beállítást akkor válassza, ha az élek kiemelése és a részletek megjelenítése a legfontosabb.

Élkiemelés

Az **Élkiemelés** beállítás segítségével az élek megjelenését lehet módosítani. A beállításnál két érték közül lehet választani, ezek a következők: Adaptív féltónus és Alátöltés. Az Adaptív féltónus növeli az élek élességét. Az Alátöltés csökkenti a pontatlan színsíkbeállítás okozta hatást azáltal, hogy a szomszédos objektumok széleit enyhén átfedésbe hozza. Az élkiemelésnél a következő szintek választhatók:

- **Kikapcsolva:** az Alátöltés és az Adaptív féltónus is ki van kapcsolva.
- **Normál:** az alapértelmezett alátöltési beállítás használata. Az Adaptív féltónus be van kapcsolva.
- **Maximális:** ekkor a legnagyobb az alátöltés. Az Adaptív féltónus be van kapcsolva.

Szabványos RGB (sRGB)

A vörös-zöld-kék (sRGB) szabvány egy világszerte ismert színszabvány, melyet eredetileg a HP és a Microsoft fejlesztett ki egy közös színnyelvezetként a monitorokhoz, beviteli eszközökhöz (lapolvasókhoz és digitális fényképezőgépekhez), valamint kimeneti eszközökhöz (MFP-khez és rajzgépekhez). Ez az alapértelmezett szintér, melyet a HP termékek, a Microsoft operációs rendszerek, a World Wide Web, valamint a legtöbb napjainkban forgalmazott irodai szoftver használ. Az sRGB szabvány jellemző a tipikus Windows monitorokra, és egyre inkább ezt használják a nagyfelbontású televíziókban is.



Megjegyzés Az olyan tényezők, mint a használt monitor típusa, valamint a szoba megvilágítása hatással lehet a színek megjelenésére a képernyőn. További tudnivalók: [Egyező színek](#).

Az Adobe® PhotoShop®, a Microsoft Office és sok más alkalmazás legfrissebb verziói az sRGB-t használják a színek közlésére. Nagyon fontos, hogy az sRGB a Microsoft operációs rendszereinek alapértelmezett szintereként széles körben elfogadottá vált, mint a programok és eszközök közötti színinformáció-átvitel módja, mivel olyan közös meghatározásokat használ, amelyek segítségével a tipikus felhasználók nagy mértékben továbbfejlesztett színegyezést érhetnek el. Az sRGB szabvány növeli a felhasználó lehetőségeit az MFP, a számítógép monitora és más beviteli eszközök (lapolvasók és digitális fényképezőgépek) közötti automatikus színegyeztetésre.

RGB színek

Az **RGB színek** beállítással a színek leképezését lehet meghatározni.

- Az általános nyomtatási feladatokhoz válassza az **Alapértelmezett (sRGB)** elemet. Ezzel a beállítással az MFP az RGB színeket sRGB színekként értelmezi. Ez egy olyan szabvány, amelyet számos szoftvergyártó cég és szervezet elfogadott, többek közt a Microsoft és a World Wide Web Organization is.
- Válassza az **AdobeRGB** beállítást azon dokumentumokhoz, melyek az AdobeRGB színteret használják az sRGB helyett. Például néhány digitális fényképezőgép rögzít képeket AdobeRGB-val, és az Adobe PhotoShoppal készített dokumentumok használják az AdobeRGB színteret. Ha egy AdobeRGB-t használó professzionális programmal nyomtat, nagyon fontos a színkezelés kikapcsolása a programban, és a szintér kezelésének engedélyezése az MFP számára.
- A **Photo Image** program úgy értelmezi az RGB színt, mintha fényképként lett volna kinyomtatva egy digitális minilaborban. Úgy tervezték, hogy a mélyebb és telítettebb színeket az általános üzemmódtól eltérően képezze le. Ezt a beállítást fényképek nyomtatásához használja.

- **Eszköz:** az MFP nyers üzemmódban (saját alapértelmezéseit használva) nyomtatja az RGB-adatokat. Ha ezt a beállítást választja, fényképek nyomtatásához a programban vagy az operációs rendszerben kell beállítani a színkezelést.
- **Élénk:** az MFP nagyobb színtelítettséggel nyomtatja a középtónusokat. A kevésbé színes elemeket színdúsabban képezi le a program. Ez a beállítás üzleti grafikonok és ábrák nyomtatásához ajánlott.

Semleges szürke színek

A **Semleges szürke színek** beállítás a szövegben, rajzokon és fényképekben használt szürke színek létrehozásának módját határozza meg.

- A **Csak fekete** lehetőséget választva a semleges színek (szürkék és fekete) kialakításához csak fekete festéket használ a nyomtató. Ez garantálja, hogy a semleges színeknek nem lesz színes háttérnyalata.
- A **Négyszínű** lehetőséget választva a nyomtató a négy különböző színű festékből hozza létre a semleges színeket. Ezt a beállítást választva lágyabbak lesznek a semleges és nem semleges színek közti színátmenetek, és így állítható elő a lehető legsötétebb fekete szín is.

Egyező színek

Az MFP által nyomtatott és a számítógép képernyőjén megjelenő színek egyeztetése meglehetősen bonyolult feladat, mivel az MFP-k és a számítógép-monitorok más-más módszert használnak a színek előállításához. A monitorok RGB (piros, zöld és kék) módszerrel hozzák létre a világító képpontok által megjelenített színeket, az MFP-k viszont CMYK (cián, bíbor, sárga és fekete) módszert használnak a nyomtatott színek előállítására.

A következő tényezők befolyásolhatják, hogy a nyomtatvány színei egyezzenek a képernyőn láthatókkal:

- A nyomtatási hordozó
- Az MFP-ben használt színezőanyag (például tinta vagy festék)
- A nyomtatás módja (például tintasugaras, nyomdai vagy lézeres)
- A terem világítása
- A használt programok
- Nyomtató-illesztőprogramok
- Az operációs rendszer
- A monitorok
- A videokártyák és illesztőprogramjuk
- A működési környezet (nagyon párás vagy nagyon száraz)
- Egyéni eltérések a színérzékelésében
- A variációk az RGB és a CMYK színfeldolgozási eljárás között.

Néha a nyomtatásban megjelenő színek nem felelnek meg pontosan a képernyőn láthatóaknak. A megjelenített és a nyomtatott színek egyeztetésének legmegfelelőbb módja az sRGB színekkel végzett nyomtatás. Az MFP sRGB-t használ és automatikusan optimalizálja a színkimenetet.

Használja a HP ToolboxFX programot a Microsoft Office alapszíneivel való nyomtatáshoz. Ezen a palettán választhatja ki azt a színt, amelyet a nyomtatandó dokumentumban használni kíván.

1. A HP ToolboxFX programban válassza a **Súgó** mappát.
2. A **Nyomtatási minőség – problémamegoldás** részben válassza az **Alapszínek nyomtatása** témakört.

A palettán az az aktuális kinyomtatott szín látható, amelyet a Microsoft Office alkalmazásban kiválasztott alapszínnel fog kapni.

Ha többet szeretne megtudni a színes nyomtatással kapcsolatos problémák megoldásáról, olvassa el ezt a fejezetet: [Színes dokumentumokkal kapcsolatos problémák elhárítása](#).

8 Másolás



Megjegyzés A HP Color LaserJet CM1015/CM1017 MFP nem támogatja a diák vagy fényképnegatívok másolását.

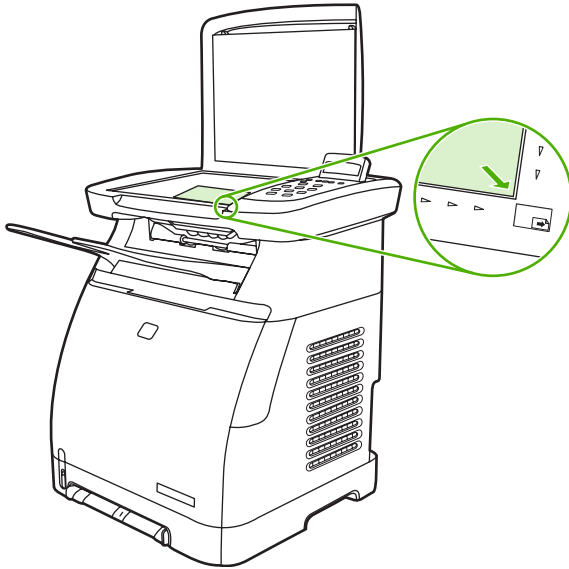
- [Alapvető másolási funkciók](#)
- [Másolópapír](#)

Alapvető másolási funkciók

Ez az MFP az alábbi alapvető másolási funkciók elvégzésére alkalmas.

Másolási feladat elindítása

1. Helyezze az eredeti példányokat egyesével a síkágys lapolvasóba, a másolni kívánt oldallal lefelé, úgy, hogy a dokumentum bal felső sarka az üveg jobb alsó sarkához legyen igazítva.
2. A másolás megkezdéséhez nyomja meg a **Másolás indítása - Fekete** vagy a **Másolás indítása - Színes** gombot a kezelőpanelen.



3. Ismételje meg a műveletet minden egyes másolat esetében.

A példányszám módosítása az adott feladathoz

1. Nyomja meg a **Másolatok száma** gombot, és adja meg az adott feladathoz hozzárendelni kívánt példányszámot (1 és 99 között).
2. A másolási feladat megkezdéséhez nyomja meg a **Másolás indítása - Fekete** vagy a **Másolás indítása - Színes** gombot.



Megjegyzés A másolási feladat befejezése után még körülbelül 2 percig marad aktív a beállítás módosítása. Ez idő alatt az MFP kezelőpaneljének kijelzőjén a **Beállítás=Egyéni** üzenet látható.

Másolási feladat törlése

Másolási feladat törléséhez nyomja meg a **Törlés** gombot. Amennyiben több feladat is fut a gépen, a kezelőpanelen található **Törlés** gomb megnyomása csak az aktuálisan folyó nyomtatási feladatot törli. Ha másolási feladatot töröl, távolítsa el a feladat eredetijét a síkágys lapolvasóból vagy az automatikus lapadagolóból (ADF).

Másolópapír

Ez az MFP az alábbiakat támogatja:

Papírtípus	Támogatott papírtípus
<ul style="list-style-type: none">• Letter	<ul style="list-style-type: none">• Előre nyomtatott
<ul style="list-style-type: none">• Legal	<ul style="list-style-type: none">• Fejléces
<ul style="list-style-type: none">• A4	<ul style="list-style-type: none">• Fólia• Előre lyukasztott• Címkék• Bankpostapapír• Újrahasznosított• Színes• Könnyű• Nehéz• Karton• Fényes• Nehéz fényes• Kemény papír• Boríték• Nehéz boríték• Könnyű fényes• HP Premium Cover• HP Laser Photo

Csak fekete-fehér másolatok készítésének beállítása az MFP készüléken

1. Nyomja meg a **Menü** gombot, válassza a **Másolás beállítása**, elemet, majd válassza a **Másolás indítása - Színes** lehetőséget.
2. A léptető nyilakkal válassza ki a **Be** vagy a **Ki** elemet. Ha a **Ki** lehetőséget választja, a kezelőpanelen a **SZÍNEST TILT** üzenet jelenik meg, ha megnyomják a **Másolás indítása - Fekete** vagy a **Másolás indítása - Színes** gombot.
3. Nyomja meg az **OK** gombot.

Másolási minőség beállítása

Állítsa be a másolni kívánt eredeti dokumentumot leíró minőséget.

8-1 táblázat Másolási minőség beállítása (használja a HP Color LaserJet CM1015 MFP **Minőség** gombját)

Bemenet típusa	Leírás
Vegyés	Szöveget és grafikát egyaránt tartalmazó dokumentumok. Ez az alapértelmezett beállítás.
Kép	Fényképtől eltérő nyomtatott kép másolása.
Film fotó	Feldolgozott fénykép másolása.
Szöveg	Elsősorban szöveget tartalmazó feladatok másolása.

A minőségbeállítás módosítása az adott feladathoz

1. A HP Color LaserJet CM1015 MFP kezelőpaneljén található **Másolási minőség** gomb megnyomásával jelenítheti meg az aktuális másolás minőségi beállításait. A HP Color LaserJet CM1017 MFP esetében nyomja meg a **Másolási jellemzők** gombot, a menüből pedig válassza a **Minőség** parancsot.
2. A léptető nyilakkal léptethet a lehetőségek között.
3. Válasszon beállítást, majd a kiválasztott érték mentéséhez és a másolás azonnali megkezdéséhez nyomja meg a **Másolás indítása - Fekete** vagy a **Másolás indítása - Színes** gombot. Az **OK** gombbal mentheti a beállításokat a másolás megkezdése nélkül is.



Megjegyzés A másolási feladat befejezése után még körülbelül 2 percig marad aktív a beállítás módosítása. Ez idő alatt a kezelőpanel kijelzőjén a **Beállítás=Egyéni** üzenet látható.

Az alapértelmezett másolási minőség módosítása

1. Nyomja meg a kezelőpanel **Menü** gombját.
2. A léptető nyilakkal válassza ki a következőt: **Másolás beállítása**, majd nyomja meg az **OK** gombot.
3. Nyomja meg az **OK** gombot, hogy kiválassza a **Alapért. minőség** üzenetet.
4. A léptető nyilakkal léptethet a lehetőségek között.
5. Az **OK** gombbal mentheti a kívánt értéket.

A másolatok színegyensúlyának beállítása

A színegyensúly beállításával tovább befolyásolhatja a végleges nyomtatás minőségét.

A színegyensúly beállítása

1. Nyomja meg a **Menü** gombot.
2. Nyomja meg az **OK** gombot a **Másolás beállítása** kiválasztásához, majd nyomja meg ismét az **OK** gombot.
3. A léptető nyilakkal válassza ki a **Speciális** elemet, majd nyomja meg az **OK** gombot.
4. A léptető nyilakkal válassza ki a **Színegyensúly** elemet.

5. A léptető nyilakkal válassza ki a következő táblázatban szereplő színegyensúly-beállítások egyikét.
6. A kiválasztott szín beállítását a **Balra nyíllal** és a **Jobbra nyíllal** módosíthatja.
7. Amikor megfelelőnek ítéli a színt, nyomja meg az **OK** gombot.

Színegyensúly beállítása	Leírás
<ul style="list-style-type: none"> • Kék • Piros • Zöld 	Növeli vagy csökkenti a másolt kimeneten megjelenő alapszín mennyiségét.
Háttér	Növeli vagy csökkenti a háttérszín erősségét a másolaton. Ha például egy rózsaszín papírra nyomtatott dokumentumról készít másolatot, így tudja növelni vagy csökkenteni az adott szín mennyiségét a másolaton.
Kontraszt	A fekete és fehér színek közötti különbséget növeli vagy csökkenti a másolaton.
Világosság	Növeli vagy csökkenti a másolaton megjelenő valamennyi szín világosságát.
Szürkeség	A szín erősségét növeli vagy csökkenti a fekete-fehér eredetiről készült színes másolaton.
Élesítés	Csökkenti vagy növeli a másolat részlethűségét.

Feladatonként beállítható a színegyensúly

1. Nyomja meg a **Másolási jellemzők** gombot, majd a léptető nyilakkal válassza ki a **Színegyensúly** elemet. Nyomja meg az **OK** gombot.
2. A léptető nyilakkal válassza ki a színegyensúly-beállítások egyikét, majd nyomja meg az **OK** gombot.
3. A kiválasztott színegyensúly beállítást a **Balra nyíllal** és a **Jobbra nyíllal** módosíthatja, növelve vagy csökkentve az adott szín mértékét a másolaton. Nyomja meg az **OK** gombot.
4. Használja a léptető nyilakat, vagy a **Vissza** gombot a másolat egyéb jellemzőjének módosításához, vagy nyomja meg a **Másolás indítása - Fekete** vagy a **Másolás indítása - Színes** gombot.

A világos/sötét (kontraszt) beállítás módosítása

Az alapértelmezett világos/sötét beállítás módosítása valamennyi másolási munkához

1. Nyomja meg a kezelőpanel **Menü** gombját.
2. A léptető nyilakkal válassza ki a következőt: **Másolás beállítása**, majd nyomja meg az **OK** gombot.
3. A léptető nyilakkal válassza ki a következőt: **Alapért. világos/sötét**, majd nyomja meg az **OK** gombot.

4. Nyomja meg a **Balra nyilat** vagy a **Jobbra nyilat** a beállítás módosításához. Ha azt szeretné, hogy az összes másolat világosabb legyen az eredeténél, balra mozgassa a csúszkát, ha azt, hogy sötétebb, akkor jobbra.
5. Az **OK** gombbal mentheti a kívánt értéket.

A világos/sötét beállítás módosítása csak az adott feladathoz

1. A kezelőpanelen nyomja meg a **Világosítás/Sötétítés** gombot az aktuális kontrasztbeállítás megjelenítéséhez.
2. Nyomja meg a **Balra nyilat** vagy a **Jobbra nyilat** a beállítás módosításához. Ha az eredeténél világosabb másolatot szeretne, balra mozgassa a csúszkát, ha sötétebbet, akkor jobbra.
3. A kiválasztott érték mentéséhez és a másolás azonnali megkezdéséhez nyomja meg a **Másolás indítása - Fekete** vagy a **Másolás indítása - Színes** gombot. Az **OK** gombbal mentheti a beállításokat a másolás megkezdése nélkül is.



Megjegyzés A másolási feladat befejezése után még körülbelül 2 percig marad aktív a beállítás módosítása. Ez idő alatt a kezelőpanel kijelzőjén a **Beállítás=Egyéni** üzenet látható.

A másolatok átméretezése

Az alapértelmezett másolási méret módosítása



Megjegyzés Az alapértelmezett másolási méret az a méret, melyre a készülék általában kicsinyíti vagy nagyítja a másolatokat. Ha meghagyja az alapértelmezett gyári beállítást (**Eredeti=100%**), valamennyi példány mérete az eredetivel azonos lesz.

1. Nyomja meg a kezelőpanel **Menü** gombját.
2. A léptető nyilakkal válassza ki a következőt: **Másolás beállítása**, majd nyomja meg az **OK** gombot.
3. A léptető nyilakkal válassza ki a következőt: **Alapért. kics./nagy.**, majd nyomja meg az **OK** gombot.
4. A léptető nyilakkal válassza ki a következő beállítások egyikét a másolatok kicsinyítéséhez vagy nagyításához:
 - **Eredeti=100%**
 - **A4 > Letter=94%**
 - **Letter > A4=97%**
 - **Teljes lap=91%**
 - **Oldalhoz igazít**
 - **Egyéni:25-400%**

Ha az **Egyéni:25-400%** lehetőséget választja, adja meg azt az eredetihez viszonyított százalékértéket, amelyre a másolatokat kicsinyíteni vagy nagyítani szeretné.

5. Az **OK** gombbal mentheti a kívánt értéket.

A másolat méretének módosítása az adott feladathoz

1. A kezelőpanelen nyomja meg a **Kicsinyítés/Nagyítás** gombot.
2. Nyomja meg a **Balra nyilat** a másolat méretének csökkentéséhez, vagy a **Jobbra nyilat** a másolat méretének növeléséhez. Válassza ki a következő méretek egyikét:
 - **Eredeti=100%**
 - **A4 > Letter=94%**
 - **Letter > A4=97%**
 - **Teljes lap=91%**
 - **Oldalhoz igazít**
 - **Egyéni:25-400%**
3. A kiválasztott érték mentéséhez és a másolás azonnali megkezdéséhez nyomja meg a **Másolás indítása - Fekete** vagy a **Másolás indítása - Színes** gombot. Az **OK** gombbal mentheti a beállításokat a másolás megkezdése nélkül is.



Megjegyzés A másolási feladat befejezése után még körülbelül 2 percig marad aktív a beállítás módosítása. Ez idő alatt a kezelőpanel kijelzőjén a **Beállítás=Egyéni** üzenet látható.

Igazítsa a hordozóadagoló tálca alapértelmezett hordozóméretét a kimeneti mérethez, máskülönben előfordulhat, hogy a másolat egy része nem szerepel majd a kész példányon.

Szélőtől-szélíg terjedő eredeti dokumentumok másolása



Megjegyzés A kinyomtatott vagy másolt lap közel 4 mm széles kerettel rendelkezik. A HP Color LaserJet CM1015/CM1017 MFP nem támogatja a szélőtől-szélíg terjedő nyomtatást vagy másolást.

A levágott szélű dokumentumok nyomtatásával és beolvasásával kapcsolatos megfontolások:

- Amikor az eredeti dokumentum kisebb mint a kimeneti másolat, helyezze az eredetit a lapolvasó üvegének alsó és jobb oldali szegélyétől 4 mm-re. Ezzel a pozícióval hajtsa végre újból a másolást vagy a lapolvasást.
- Amikor az eredeti dokumentum ugyanakkora mint a kívánt másolat, kisebb kerettel rendelkező másolatot az alábbiak szerint készítsen:
 - Válassza a **Kicsinyítés/Nagyítás** elemet, majd a léptető nyilakkal válassza ki a következőt: **Teljes lap=91%**, majd nyomja meg a **Másolás indítása - Fekete** vagy a **Másolás indítása - Színes** gombot.

Az élek és a másolat akár 2 mm-rel is csökkenthető.

9 Lapolvasás



Megjegyzés A HP Color LaserJet CM1015/CM1017 MFP nem támogatja a diák vagy fényképnegatívok beolvasását.

- [Lapolvasási módszerek](#)
- [Támogatott fájlformátumok](#)
- [Lapolvasás a készülék kezelőpaneljéről](#)
- [Lapolvasás a HP Solution Center szoftver használatával \(Windows alatt\)](#)
- [Lapolvasás az eszközről a HP Director segítségével \(Macintosh\)](#)
- [Lapolvasás TWAIN-kompatibilis és WIA-kompatibilis szoftver használatával](#)

Lapolvasási módszerek

Több módszer áll rendelkezésre dokumentumok beolvasásához.

- **Lapolvasás a készülék kezelőpaneljéről:** A kezelőpanel lapolvasó gombjainak segítségével közvetlenül a készülékről indíthatja a lapolvasási feladatot. Nyomja meg a **Cél** gombot, hogy a lapolvasás mappába (csak Windows alapú rendszer esetén) vagy e-mailbe történjen.

További tudnivalók: [Lapolvasás](#).

- **Lapolvasás a HP Solution Center használatával (Windows esetén):** A munkaállomáson indítsa el a HP Solution Center alkalmazást. Ha a készülék hálózathoz csatlakozik, a HP Solution Center szoftvert nem tudja a [Lapolvasás indítása](#) gomb megnyomásával indítani. (Csak közvetlen csatlakozás esetén.) Ha a HP Solution Center ikonra kattint, a HP Solution Center szoftvert közvetlenül a számítógépről is elindíthatja. Lásd: [Lapolvasás a HP Solution Center szoftver használatával \(Windows alatt\)](#).
- **Lapolvasás a HP Director segítségével (Macintosh):** A Dock megfelelő ikonjára kattintva nyissa meg a HP Director programot (Macintosh OS 10.3 vagy újabb). Lásd: [Lapolvasás az eszközről a HP Director segítségével \(Macintosh\)](#).
- **Beolvasás TWAIN- vagy WIA-kompatibilis (Windows Imaging Application) szoftverből:** A készülék lapolvasó szoftvere TWAIN- és WIA-kompatibilis. További tudnivalók: [Lapolvasás TWAIN-kompatibilis és WIA-kompatibilis szoftver használatával](#).
- **Scan from optical character recognition (OCR) software (Lapolvasás optikai karakterfelismerő (OCR) szoftver használatával):** A más cégek gyártotta OCR (optikai karakterfelismerő) szoftver segítségével a beolvasott szöveget szövegszerkesztő programba küldheti, és ott módosíthatja azt.

Támogatott fájlformátumok

A HP lapolvasó szoftver az alábbi fájlformátumokat támogatja a kezelőpanelről indított lapolvasások esetén:

- .bmp
- .gif
- .jpg
- .pdf
- .png
- .tif (tömörített)
- .tif

A HP Solution Center ezen felül az alábbi fájlformátumokat is támogatja a munkaállomásról indított lapolvasások esetén:

- .rtf
- .fpx
- .htm
- .pcx
- .txt

Lapolvasás a készülék kezelőpaneljéről

A következő útmutató alapján közvetlenül a kezelőpanelről végezhet beolvasást.



Megjegyzés A készülékhez csatlakozó számítógépet be kell kapcsolni.

Az eszköz **Cél** gombjának programozása a kezelőpanelről

A kezelőpanelen található **Cél** gomb használata előtt az e-mail címeket és a célmappákat be kell állítani. Az e-mail címek és célmappák programozásához használja a HP Solutions Center programot.

Az előre konfigurált célok beállítása az MFP készüléken

1. Nyissa meg a HP Solution Center programot és válassza a **Beállítások, Lapolvasó beállítások**, majd a **Lapolvasás** lehetőséget.
2. Jelölje be az **Lapolvasás engedélyezése az MFP készülék Cél gombjával** jelölőnégyzetet.
3. Az MFP készülék a következő három céllal van konfigurálva a párbeszédpanelen.
 - Dokumentum beolvasása és e-mailhez csatolása
 - Fotó beolvasása és e-mailhez csatolása
 - Fotó beolvasása és fájlba mentése
4. Jelölje ki valamelyik célt, és kattintson a **Jobb nyíl** gombra, hogy felvegye az MFP párbeszédpanelen található aktuális célok közé. Ismétlje meg a lépést mindhárom céllal.
5. Kattintson a **Frissítés** gombra.

Célmappák hozzáadása

1. Nyissa meg a HP Solution Center programot és válassza a **Beállítások, Lapolvasó beállítások**, majd a **Lapolvasás** lehetőséget.
2. Jelölje be az **Lapolvasás engedélyezése az MFP készülék Cél gombjával** jelölőnégyzetet, és kattintson az **Új** gombra.
3. Válassza a **Mentés a számítógépre** lehetőséget, majd kattintson a **Tovább** gombra.
4. Írja be a célfájl nevét vagy állítsa be a célt az MFP készüléken. Adja meg az alapértelmezett cél nevét, majd kattintson a **Tovább** gombra.
5. Válassza ki a minőséget, és kattintson a **Tovább** gombra.
6. Ellenőrizze a kiválasztásokat, kattintson a **Mentés** gombra, majd zárja be a HP Solution Center programot.

E-mail célok hozzáadása

1. Nyissa meg a HP Solution Center programot és válassza a **Beállítások, Lapolvasó beállítások**, majd a **Lapolvasás** lehetőséget.
2. Jelölje be az **Lapolvasás engedélyezése az MFP készülék Cél gombjával** jelölőnégyzetet, és kattintson a **Új** gombra.

A kezelőpanelen nyomja meg a **Cél** gombot.

3. Válassza az **Csatolás új e-mailhez** lehetőséget, és kattintson a **Tovább** gombra.
4. Válassza a **Mentés a számítógépre** lehetőséget, majd kattintson a **Tovább** gombra. Írja be az e-mail címet, a tárgyat és a megjegyzést a szövegmezőbe, majd kattintson a **Tovább** gombra.
5. Válassza ki a minőséget, és kattintson a **Tovább** gombra.
6. Írja be az e-mail címet a szövegmezőbe. Jelölje be a **Az új cél küldése az MFP készülékre** jelölőnégyzetet. Írja be az új nevet, amely az MFP kezelőpaneljén fog megjelenni, és kattintson a **Tovább** gombra.

Célok törlése

1. A **A célok listájának beállítása** területen válasszon egy célt az **A számítógépen elérhető célok** listából, és kattintson a **Törlés** gombra. Megjelenik a **Cél törlése** párbeszédpanel.
2. A **Cél törlése** párbeszédpanelen jelölje ki a törölni kívánt célt, és kattintson a **Tovább** gombra. Megjelenik a **Megerősítés** párbeszédpanel.
3. A törlés végrehajtásához kattintson a **Törlés** gombra, vagy válasszon másik célt a **Mégse** gomb megnyomása után.

Lapolvasás a HP Solution Center szoftver használatával (Windows alatt)

Használja a HP Solution Center szoftvert dokumentumok és képek beolvasására.

A HP Solution Center megtekintése

- Kattintson duplán a Windows-asztalon látható HP Solution Center ikonra.

VAGY

- Válassza a **Start** menü **Programok** (Windows XP esetén a **Minden program**) parancsát, majd a **HP**, végül pedig a **HP Solution Center** parancsot.

A HP Solution Center használatával kapcsolatos bővebb információ a HP Solution Center súgójában található.

Lapolvasás az eszköztől a HP Director segítségével (Macintosh)

A jelen szakaszban található leírás Macintosh OS X V10.3 és V10.4 rendszerekre vonatkozik.

Az itt ismertetett feladatokról és beállításokról bővebb tájékoztatás a HP Director online súgójában található.

Lapolvasási műveletek

Szoftveralkalmazásba való beolvasáshoz magát a programot is használhatja. Lapolvasásra minden TWAIN-kompatibilis program alkalmas. Ha program nem TWAIN-kompatibilis, a beolvasott és mentett képfájl más programba helyezheti, importálhatja és ott megnyithatja. További tudnivalók: [Lapolvasás TWAIN-kompatibilis és WIA-kompatibilis szoftver használatával](#).

Laponkénti lapolvasás használata

1. Emelje fel a síkágys lapolvasó tetejét, és helyezze az eredeti példányt a síkágys lapolvasóra úgy, hogy a dokumentum bal felső sarka az üveg jobb alsó sarkában legyen. Óvatosan csukja le a fedelet.
2. Kattintson duplán az asztalon látható HP Director aliasra.
3. A **HP** párbeszédpanel megnyitásához kattintson a HP Director, majd a **Lapolvasás** elemekre.
4. Kattintson a **Beolvasás** gombra.
5. Ha több lapot kíván beolvasni, töltsse be a következő lapot, majd kattintson a **Lapolvasás** gombra. Folytassa, amíg az összes lapot be nem olvassa.
6. Kattintson a **Befejezés**, majd a **Destinations** (Célok) elemre.

Fájlba olvasás

1. Válassza a **Destinations** (Célok) **Save To File(s)** (Mentés fájlba) elemét.
2. Adja meg a fájl nevét és a cél helyét.
3. Kattintson a **Mentés** gombra. A program beolvassa és menti az eredeti példányt.

Beolvasás e-mailbe

1. Válassza a **Destinations** (Célok) **E-mail** elemét.
2. A beolvasott dokumentum egy üres e-mail mellékleteként látható.
3. Írja be az e-mail címzettjét, adjon hozzá szöveget vagy más mellékletet, majd nyomja meg a **Küldés** gombot.

Lapolvasás TWAIN-kompatibilis és WIA-kompatibilis szoftver használatával

Windows XP és újabb rendszerek használata esetén az MFP kompatibilis a TWAIN és a WIA (Windows Imaging Acquisition) szabványokkal. Az MFP emellett támogatja a TWAIN-kompatibilis Macintosh alkalmazásokat is.

TWAIN-kompatibilis és WIA-kompatibilis szoftver használata

A lapolvasási szolgáltatás TWAIN-kompatibilis vagy WIA-kompatibilis programból is elérhető; ebben az esetben a képet közvetlenül a megnyitott programból is beolvashatja. Bővebb információ a TWAIN-kompatibilis vagy WIA-kompatibilis szoftver dokumentációjában vagy súgófájlijában olvasható.

Lapolvasás TWAIN-kompatibilis programból



Megjegyzés A Windows és Macintosh szoftver a TWAIN 1.9 követelményeinek felel meg.

Általában azok a programok TWAIN-kompatibilisek, amelyek ehhez hasonló parancsokat tartalmaznak: **Acquire** (Beolvasás), **File Acquire**(Fájl beolvasása), **Scan** (Beolvasás), **Import New Object** (Új objektum importálása), **Insert from** (Beszúrás...), vagy **Scanner** (Lapolvasó). Ha nem biztos abban, hogy programja kompatibilis-e, vagy nem tudja a parancs nevét, tanulmányozza a program súgóját vagy dokumentációját.

Indítsa el a lapolvasást a TWAIN-kompatibilis programból. A végrehajtandó parancsokról és lépésekről a program súgójában vagy dokumentációjában talál ismertetést.

Beolvasás WIA-kompatibilis programból (csak Windows XP)

Adott képet közvetlenül másik programba (például Microsoft Word szövegszerkesztőbe) WIA-alkalmazással is beolvashat. A WIA a lapolvasó szoftver helyett Microsoft szoftver segítségével végzi a beolvasást.

A WIA-kompatibilis programok Beszúrás vagy Fájl menüje általában ilyen parancsot tartalmaz: **Kép/Lapolvasóból vagy fényképezőgépből**. Ha nem biztos abban, hogy a program WIA-kompatibilis, tanulmányozza a szoftver súgóját vagy a dokumentációját.

- Indítsa el a lapolvasást a WIA-kompatibilis programból. A végrehajtandó parancsokról és lépésekről a program súgójában vagy dokumentációjában talál ismertetést.
- A Fényképezőgépek és lapolvasók mappában kattintson duplán a készüléket jelző ikonra. Ekkor megnyílik a szabványos WIA-kompatibilis program, amely a fájlba olvasást segíti.

Lapolvasás optikai karakterfelismerő (OCR) szoftver segítségével

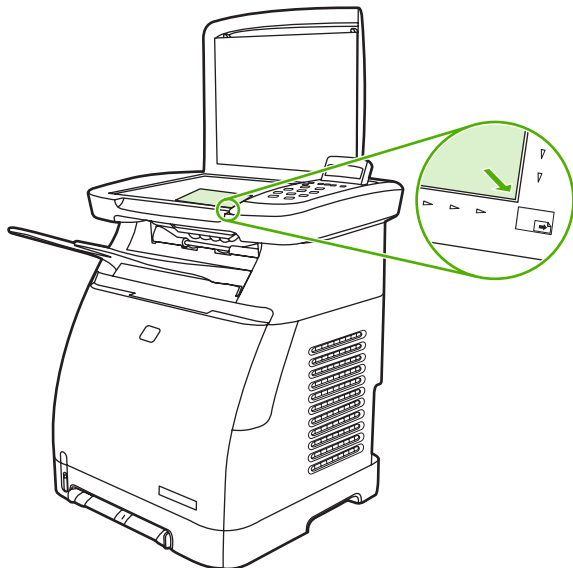
A más cégek gyártotta (külön CD-lemezen található) OCR (optikai karakterfelismerő) szoftver segítségével a beolvasott szöveget a kívánt szövegszerkesztő programba küldheti, és ott módosíthatja azt.

Readiris

Az MFP szoftver részeként egy különálló CD-lemez tartalmazza a Readiris PRO 10 OCR szoftvert. A Readiris program használatához telepítse a megfelelő szoftvert a CD-lemezről, majd kövesse az online súgóban megjelenő utasításokat.

Fotó beolvasása

1. Helyezze a fényképet a síkágys lapolvasóba képpel lefelé oly módon, hogy a fénykép bal felső sarka az üveg jobb alsó sarkához illeszkedjen.



2. Óvatosan csukja le a fedelet.
3. Olvassa be a fényképet a lapolvasási módszerek valamelyikének használatával. További információért lásd: [Lapolvasási módszerek](#).

Szélőtől-szélíg terjedő eredeti dokumentumok beolvasása

Szélőtől-szélíg terjedő eredeti dokumentumok másolásával és beolvasásával kapcsolatban lásd: [Szélőtől-szélíg terjedő eredeti dokumentumok másolása](#).

Lapolvasási feladat törlése

Adott lapolvasási feladat törléséhez az alábbi műveleteket használhatja:

- A kezelőpanelen nyomja meg a **Törlés** gombot.
- A képernyőn megjelenő párbeszédpanelen nyomja meg a **Törlés** gombot.

Lapolvasási feladat törlésekor távolítsa el az eredeti példányt a síkágys lapolvasóból.



Megjegyzés Ezek a műveletek Macintosh rendszer használata esetén eltérőek lehetnek.

A lapolvasó felbontása és a színek

Beolvasott kép felbontásának vagy színeinek javításához válasszon megfelelő felbontás- vagy színbeállítást a lapolvasó szoftverében. A felbontás- és a színbeállítások a beolvasott kép alábbi jellemzőit módosíthatják:

- Képtisztaság
- Szemcsésesség (sima vagy szemcsés)

- Beolvasási idő
- Fájl mérete

A lapolvasás felbontásának mértékegysége a képpont/hüvelyk (ppi). Színes, szürkeárnyaltos és fekete-fehér beállítások határozzák meg a lehetséges színek számát. A lapolvasó hardver felbontását 1200 ppi értékig állíthatja be. A szoftver akár 19200 ppi bővített felbontásra is képes. Emellett színes és szürkeárnyaltos nyomtatás esetén a beállítás lehet 1 bites (fekete-fehér), vagy 8 bit (256-féle szürke) és 24 bit (true color) közötti értékű.

A felbontás és a szín irányadó táblázata egyszerűen kivitelezhető beolvasási tanácsokat nyújt.



Megjegyzés A felbontás és a szín beállítása nagy értékre azt eredményezheti, hogy az ezekből adódó nagyméretű fájlok sok helyet foglalnak a merevlemezen, és ezért a lapolvasási folyamat lelassul. A felbontás és szín beállítása előtt gondolja át, milyen formában fogja használni a beolvasott képet.

Irányelvek a felbontásra és színre vonatkozóan

Az alábbi táblázat a különböző beolvasási munkákhoz javasolt felbontás- és színbeállításokat tartalmazza.

Használat célja	Javasolt felbontás	Javasolt színbeállítás
Képernyőn való megjelenítés	75 ppi	<ul style="list-style-type: none"> • Fekete-fehér, szöveghez • Szürkeárnyaltos, grafikákhoz és fényképekhez • Színes, ha az eredeti kép is színes
Nyomtatás (grafika vagy szöveg)	600 ppi összetett grafikák esetén, vagy ha jelentősen nagyítani szeretné a dokumentumot	<ul style="list-style-type: none"> • Fekete-fehér szöveghez és vonalas ábrákhoz • Szürkeárnyaltos árnyalt vagy színes grafikákhoz és fényképekhez
	300 ppi normál grafikákhoz és szöveghez	<ul style="list-style-type: none"> • Színes, ha az eredeti kép is színes
	150 ppi fényképekhez	
Szöveg szerkesztése	300 ppi	<ul style="list-style-type: none"> • Fekete-fehér
E-mail	150 ppi	<ul style="list-style-type: none"> • Fekete-fehér, ha nem szükséges, hogy a kép felülete sima legyen • Szürkeárnyaltos, ha az szükséges, hogy a kép felülete sima legyen • Színes, ha az eredeti kép is színes

Színes

A színértékeket az alábbiak szerint állítsa be lapolvasáskor.

Beállítás	Javasolt felhasználás
Színes	Ezt a beállítást kiváló minőségű színes fényképekhez vagy olyan dokumentumokhoz használja, amelyeknél fontosak a színek.

Beállítás	Javasolt felhasználás
Fekete-fehér	Ezt a beállítást szöveges dokumentumokhoz használja.
Szürkeárnyalat	Válassza ezt a beállítást, ha számít a fájl mérete, vagy gyorsan szeretné beolvasni a dokumentumot vagy fényképet.

10 Fotó



Megjegyzés Ez a rész csak a HP Color LaserJet CM1017 MFP készülékre vonatkozik.

Megjegyzés Ez az MFP csak a JPEG formátumot támogatja.

- [Helyezzen be memóriakártyát](#)
- [Fotók megtekintése vagy forgatása a memóriakártyáról](#)
- [Fényképekből álló bemutató készítése a grafikus kijelzőn](#)
- [A memóriakártyák engedélyezése és tiltása](#)
- [Fotók nyomtatása közvetlenül a memóriakártyáról](#)
- [Fotók nyomtatása és beolvasása indexnyomattal](#)
- [A memóriakártyán levő fényképek mentése a munkaállomásra](#)
- [Fényképek kinyomtatása a Fotójellemzők gomb használatával](#)
- [Memóriakártya indexének nyomtatása](#)

Helyezzen be memóriakártyát

A HP Color LaserJet CM1017 MFP készülék a következő típusú memóriakártyákat olvassa:

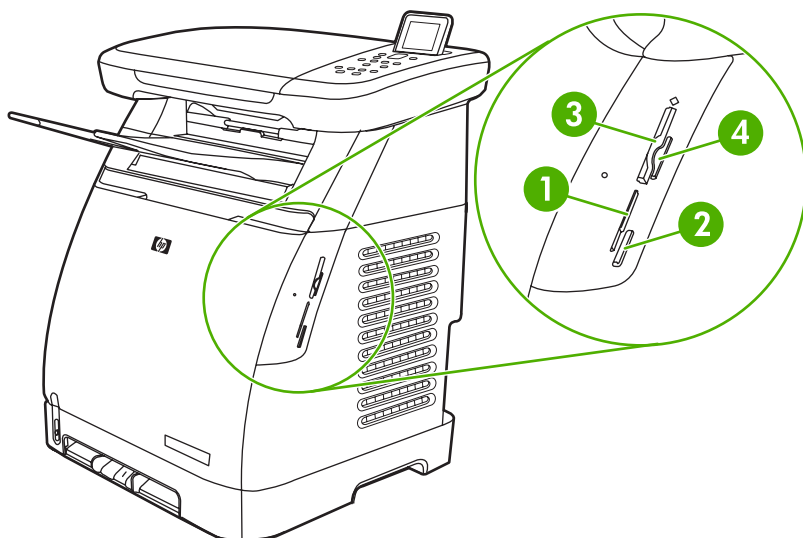
- CompactFlash
- Memory Stick és Memory Stick PRO
- MultiMedia
- Secure Digital (SD)
- SmartMedia
- xD



Megjegyzés Lehet, hogy a memóriakártya korlátlan tárterülettel rendelkezik, az MFP ugyanakkor kártyánként legfeljebb 9 999 fényképet ismer fel.

Megjegyzés A HP Color LaserJet CM1017 MFP memóriakártya-olvasója csak a JPEG formátumú fájlokat ismeri fel a kezelőpanelről való nyomtatáskor. Egyéb fájlípusok nyomtatásához használjon megfelelő szoftvert, például az MFP-hez tartozó CD-lemezen található HP Photosmart Premier szoftvert. A fényképek számítógépről való kinyomtatásával kapcsolatban lásd a szoftver súgóját. A Windows felhasználók a Windows Intéző segítségével egyéb típusú fájlokat is számítógépükre másolhatnak, amelyeket a számítógépről nyomtathatnak ki.

Az alábbi ábrának megfelelően helyezze be a memóriakártyát az MFP megfelelő nyílásába.



- | | |
|---|---|
| 1 | xD és SmartMedia memóriakártyákhoz használható. |
| 2 | MultiMedia, Memory Stick és Memory Stick PRO memóriakártyákhoz használható. |
| 3 | CompactFlash memóriakártyákhoz használható. |
| 4 | Secure Digital memóriakártyákhoz használható. |

Az MFP kezelőpaneljének kijelzőjén a kártya beolvasása után megjelenik az **X fotó van a kártyán** üzenet, ahol X a memóriakártyán talált JPEG fájlok számát jelzi.

Ezután kinyomtathatja a fényképeket a HP Color LaserJet CM1017 MFP készülékkel.



Megjegyzés Egyszerre csak egy memóriakártyát helyezzen az MFP-be. Több memóriakártya behelyezése esetén az MFP hibaüzenetet jelenít meg. A memóriakártyával kapcsolatos üzenetekről itt olvashat további tudnivalókat: [Kezelőpanel üzenetei](#).

Fotók megtekintése vagy forgatása a memóriakártyáról

Miután a memóriakártyát a megfelelő nyílásba helyezte, az MFP jelenti a memóriakártyán található fényképek számát, majd megjeleníti a kijelzőn az első fényképet.



Megjegyzés Amennyiben öt percen belül egyetlen gombot vagy billentyűt se nyom le, a kijelző elsötétül. A kijelző ismételt aktiválásához nyomja meg a **Fotójellemzők** gombot a kezelőpanelen.

Fotók megtekintése vagy forgatása a memóriakártyáról:

1. Nyomja meg a **Balra nyilat** vagy a **Jobbra nyilat** a kártyán található képek közötti mozgáshoz.
2. A kijelzőn látható képek kiválasztásához vagy a kiválasztás törléséhez nyomja meg az **OK** gombot.
3. Kép forgatásához válassza a **Fotó elforgatása** **Fotó elforgatása** parancsát.



Megjegyzés A kép elforgatása nem módosítja az eredeti képet, és nem forgatja el a fényképet nyomtatáskor.

Fényképekből álló bemutató készítése a grafikus kijelzőn

Miután a memóriakártyát a megfelelő nyílásba helyezte, az MFP a beolvasott képeket bemutatóként jelenítheti meg.

Bemutató létrehozása

1. Nyomja meg a **Fotójellemzők** gombot, és válassza a **Diavetítés** parancsot. Egymás után valamennyi kép megjelenik.
2. A bemutató megszakításához nyomja meg a **Törlés** gombot.

A memóriakártyák engedélyezése és tiltása

1. A beépített webkiszolgálóban válassza a **NYOMTATÁS**, majd a **MEMÓRIAKÁRTYA** elemet.
2. Válassza ki vagy törölje a kiválasztást az **Memóriakártya engedélyezése** címkénél. Ha ez a jelölőnégyzet nincs bejelölve, a kezelőpanel a memóriakártya behelyezésekor a **Memóriakártya-foglalatok letiltva** üzenetet jeleníti meg.

Fotók nyomtatása közvetlenül a memóriakártyáról

1. A memóriakártya MFP készülékbe helyezése után (ld.: [Helyezzen be memóriakártyát](#)) válassza ki a fotókat:
 - Nyomja meg a **Balra nyilat** vagy a **Jobbra nyilat** a képek közötti mozgáshoz.
 - A képek kiválasztásához vagy a kiválasztás törléséhez nyomja meg az **OK** gombot.
2. Megnyomhatja a kezelőpanel **Fotók kiválasztása** gombját is.

Nyomja meg a **Felfelé nyilat** vagy a **Lefelé nyilat** a következő menüelemek egyikének kiválasztásához, majd nyomja meg az **OK** gombot.

 - **Kijelzőről:** Akkor válassza ezt a lehetőséget, ha a memóriakártya már korábban a készülékbe lett helyezve.
 - **Minden fénykép:** X jelzi a JPEG fájlok számát, amelyeket az MFP készülék felismer a kártyán. Ezzel a beállítással a memóriakártyán lévő összes JPEG-fájlt kinyomtathatja. A feladat megerősítéséhez nyomja meg ismét az **OK** gombot.
 - **Egy fotó:** Ezzel a beállítással kiválaszthatja a kinyomtatni kívánt fényképet. A fotók 1-től kezdődően vannak számozva.
 - Nyomja meg a **Felfelé nyilat** vagy a **Lefelé nyilat** a fotó számának növeléséhez, illetve csökkentéséhez.
 - A nyomtatni kívánt fotó kiválasztásához nyomja meg az **OK** gombot.
 - **Több fotó:** Ezzel a beállítással kiválaszthatja a kinyomtatni kívánt fényképek halmazát. A nyomtató kéri az első és az utolsó fénykép sorszámának megadását.
 - Nyomja meg a **Felfelé nyilat** vagy a **Lefelé nyilat** a fotók számainak növeléséhez, illetve csökkentéséhez.
 - A nyomtatni kívánt fotóhalmaz kiválasztásához nyomja meg az **OK** gombot.
3. A fotók kinyomtatásához nyomja meg a **Fotó indítása** gombot.



Megjegyzés A memóriakártyán található JPEG-fájlok számozása betűrendben történik. Ha nem tudja, milyen sorrendben találhatók meg a fényképek a memóriakártyán, nyomtasson indexképet. További tudnivalók az indexkép nyomtatásáról: [Memóriakártya indexének nyomtatása](#).

Fotók nyomtatása és beolvasása indexnyomattal

A képek megtekinthetők és kinyomtathatók egy indexnyomatról. Az indexnyomat legfeljebb 20 fényképet tartalmazhat. Ez a funkció eredeti HP festékanyagok használata mellett lett tesztelve és optimalizálva.

1. Helyezze be a memóriakártyát a készülékbe. Lásd: [Helyezzen be memóriakártyát](#).
2. Nyomja meg az **Indexnyomat**, majd a **Nyomatás** gombot.
3. Ha a memóriakártyán 20-nál több JPEG-fájl található, a **Felfelé nyíl** vagy a **Lefelé nyíl** gombbal válasszon az alábbi menüpontok közül, majd nyomja meg az **OK** gombot.
 - **Minden fénykép:** X jelzi a JPEG fájlok számát, amelyeket az MFP készülék felismer a kártyán. Ezzel a beállítással a memóriakártyán lévő összes JPEG-fájlt kinyomtathatja. A feladat megerősítéséhez nyomja meg ismét az **OK** gombot.
 - **Utolsó 20:** Ezzel a beállítással a memóriakártyán levő, betűrendben szereplő utolsó 20 JPEG-fájlt nyomtathatja ki.
 - **Egyéni:** Az **OK** gomb lenyomásával egy vagy több fotót nyomtathat.
4. Egy fekete vagy sötétkék színű tollal színezza be a képekhez tartozó ovális vagy buborék alakú formát. Színezza be a kép tájolását és a hordozó típusát jelző buborékokat is.
5. Helyezze az indexnyomatot nyomtatott oldalával lefelé a síkágyas lapolvasóba úgy, hogy a dokumentum bal felső sarka az üveg jobb alsó sarkára essen.
6. Nyomja meg az **Indexnyomat** gombot.
7. A **Felfelé nyíl** és **Lapolvasás indítása** gombok segítségével válassza ki a **LAPOLVASÁS** menüelemet, majd nyomja meg az **OK** gombot. Az MFP készülék beolvassa az indexnyomatot, és kinyomtatja a megjelölt fényképeket. Indexnyomatonként ismétlje meg az 5–7. lépést.



Megjegyzés Indexnyomat segítségével csak színesben nyomtathatók ki fényképek.

Megjegyzés A memóriakártyán található JPEG-fájlok megjelenítése betűrendben történik. Ha képek sorrendje nem ismert a memóriakártyán, nyomtasson indexképet. Lásd: [Memóriakártya indexének nyomtatása](#).

Megjegyzés A készülék akkor is színesben nyomtatja ki a fotókat, ha a Színes másolás beállítás ki van kapcsolva.

A memóriakártyán levő fényképek mentése a munkaállomásra

1. Helyezze be a memóriakártyát az MFP készülékbe. Lásd: [Helyezzen be memóriakártyát.](#)
2. A munkaállomáson kattintson a **Sajátgép** ikonra és keresse meg a cserélhető lemezt (memóriakártyát). Ha a **Sajátgép** nem ismeri fel a memóriakártyát, írjon be egy IP-címet (pl. a \\192.168.0.15 címet) a címsorba. A képeket elérheti a **Memory card** (Memóriakártya) elemre kattintva, majd belépve a képeket tartalmazó almappába. Ezt a módszert használva a memóriakártyát a munkaállomás valamelyik meghajtó-betűjeléhez csatlakoztathatja.
3. A képeket áthúzással vagy a HP Photosmart Transfer segítségével másolhatja a memóriakártyáról egy másik mappába.

Fényképek kinyomtatása a Fotójellemzők gomb használatával

1. Helyezze be a memóriakártyát az MFP készülékbe. Lásd: [Helyezzen be memóriakártyát.](#)
2. A **Fotójellemzők** gomb megnyomásával válassza a **Könnyű fotónyomtatás** parancsot.
3. Nyomja meg a **Felfelé nyilat** vagy a **Lefelé nyilat** a következő menüelemek egyikének kiválasztásához, majd nyomja meg az **OK** gombot.
 - **Minden fénykép:** X jelzi a JPEG fájlok számát, amelyeket az MFP készülék felismer a kártyán. Ezzel a beállítással a memóriakártyán lévő összes JPEG-fájlt kinyomtathatja. A feladat megerősítéséhez nyomja meg ismét az **OK** gombot.
 - **Egy fotó:** Ezzel a beállítással kiválaszthatja a kinyomtatni kívánt fényképet. A fotók 1-től kezdődően vannak számozva.
 - Nyomja meg a **Felfelé nyilat** vagy a **Lefelé nyilat** a fotó számának növeléséhez, illetve csökkentéséhez.
 - A nyomtatni kívánt fotó kiválasztásához nyomja meg az **OK** gombot.
 - **Több fotó:** Ezzel a beállítással kiválaszthatja a kinyomtatni kívánt fényképek halmazát. A nyomtató kéri az első és az utolsó fénykép sorszámának megadását.
 - Nyomja meg a **Felfelé nyilat** vagy a **Lefelé nyilat** a fotók számainak növeléséhez, illetve csökkentéséhez.
 - A nyomtatni kívánt fotóhalmaz kiválasztásához nyomja meg az **OK** gombot.
4. A fotók kinyomtatásához nyomja meg a **Fotó indítása** gombot.

Memóriakártya indexének nyomtatása

1. Helyezze be a memóriakártyát az MFP készülékbe. Lásd: [Helyezzen be memóriakártyát](#). Nyomja meg a **Fotójellemzők** gombot a következő lehetőségek közül való választáshoz:
 - **Indexkép nyomtatása**
 - **Legjobb fotó**
 - **Gyors**
2. Nyomja meg a **Felfelé nyilat** vagy a **Lefelé nyilat** a **Indexkép nyomtatása** kiválasztásához, majd nyomja meg az **OK** gombot.
3. Nyomja meg a **Felfelé nyilat** vagy a **Lefelé nyilat** a **Legjobb fotó** vagy **Gyors** kiválasztásához, majd nyomja meg az **OK** gombot.

Az MFP indexoldalt nyomtat, amely a memóriakártyán levő fényképek kisméretű, előnézeti képét tartalmazza. Minden indexoldalon 30 indexkép található.

11 A hálózat beállítása és működtetése (HP Color LaserJet CM1017 MFP)

- [Az MFP beállítása és hálózaton való használata](#)



Megjegyzés A TCP/IP-beállítások megadása bonyolult dolog, csak tapasztalt hálózati rendszergazdáknak ajánlatos elvégezni ezt a műveletet. Annak érdekében, hogy a TCP/IP konfiguráció automatikus legyen, jelen kell lennie egy BOOTP vagy egy DHCP szervernek. További segítségért, illetve a hálózati beállításokért forduljon hálózati rendszergazdához.

Megjegyzés Ez az MFP nem támogatja a HP Jetdirect készülékeket.

Az MFP beállítása és hálózaton való használata

A Hewlett-Packard javasolja, hogy az MFP készülékhez mellékelt HP szoftvertelepítő segítségével telepítse a szükséges szoftvereket az alábbi hálózati beállítások esetén.

Az MFP konfigurálása porton keresztüli hálózati csatlakozással (közvetlen mód vagy egyenrangú nyomtatás)

Ebben a konfigurációban az MFP közvetlenül csatlakozik a hálózathoz, és a hálózaton levő összes számítógépről közvetlenül lehet nyomtatni az MFP készülékre.



Megjegyzés Ez a mód ajánlott az MFP hálózati konfigurációjához.

1. Csatlakoztassa az MFP készüléket közvetlenül a hálózathoz úgy, hogy hálózati kábelt csatlakoztat az MFP hálózati portjához. Majd kapcsolja be az MFP készüléket.
2. Nyomtasson ki egy konfigurációs jelentést az MFP készüléken, Lásd: [Hálózat oldal \(csak HP Color LaserJet CM1017 MFP\)](#).
3. Helyezze be az MFP szoftverét tartalmazó CD-lemezt a számítógépbe. Ha az MFP már be van állítva, kattintson a **Szoftver telepítése** gombra a szoftvertelepítő indításához. Ha a szoftvertelepítő nem indul el, keresse meg a hpzsetup.exe fájlt a CD-lemezen, és kattintson rá duplán.
4. Az **üdvözlő** képernyőn kattintson a **Tovább** gombra, majd kövesse az utasításokat.
5. Windows 2000 vagy XP esetén a **Telepítési beállítások** képernyőn válassza ki a telepítési módot. A Hewlett-Packard egy ajánlott telepítést javasol, amennyiben a rendszer megfelel a követelményeknek.



Megjegyzés Windows Server 2003 esetén a nyomtató-illesztőprogram telepítéséhez használja a **Nyomtató hozzáadása varázslót**. A beolvasás nem használható a Windows Server 2003 rendszernek ebben a hálózati konfigurációjában.

6. A **Kapcsolat típusa** képernyőn válassza a **Hálózati kapcsolat** beállítást, és kattintson a **Tovább** gombra.
7. A **Nyomtató azonosítása** képernyőn azonosítsa be az MFP készüléket a korábban kinyomtatott konfigurációs oldalon található hardvercím vagy IP-cím alapján. Kattintson a **Tovább** gombra.
8. Várjon, amíg a telepítés befejeződik.



Megjegyzés Ha további nyomtató-illesztőprogramokat (PS vagy PCL6 fekete-fehér) szeretne telepíteni, használja a **Nyomtató hozzáadása varázslót**, és válassza azt a hálózati portot, amely az MFP készülékhez mellékelt CD-ROM-ról történő hálózati telepítés során jött létre. Az MFP készülékhez mellékelt CD-ROM **Drivers** mappájában található további nyomtató-illesztőprogramok.

Közvetlen csatlakozású, megosztott MFP konfigurálása (ügyfél-kiszolgáló típusú nyomtatás)

Ebben a konfigurációban az MFP USB-kábellel csatlakozik a hálózatra kapcsolt számítógéphez, és az MFP készüléket a hálózaton levő összes számítógép használhatja.



Megjegyzés Ez a konfiguráció támogatja az ügyfél munkaállomásokról történő nyomtatást. Ügyféli nem kezdeményezhet beolvasást az MFP készülékről.

1. Helyezze be az MFP szoftverét tartalmazó CD-lemezt a számítógépbe. Ha az MFP már be van állítva, kattintson a **Szoftver telepítése** gombra a szoftvertelepítő indításához. Ha a szoftvertelepítő nem indul el, keresse meg a hpzsetup.exe fájlt a CD-lemezen, és kattintson rá duplán.
2. Az **üdvözlő** képernyőn kattintson a **Tovább** gombra, majd kövesse az utasításokat.
3. Windows 2000 operációs rendszer esetén a **Telepítési beállítások** képernyőn válassza a telepítési beállítást. A Hewlett-Packard egy ajánlott telepítést javasol, amennyiben a rendszer megfelel a követelményeknek.
4. A **Kapcsolat típusa** képernyőn válassza a **Közvetlenül ehhez a számítógéphez** beállítást, és kattintson a **Tovább** gombra.
5. Ha a szoftver felszólítja, csatlakoztassa az USB-kábelt.
6. Várjon, amíg a telepítés befejeződik.
7. A Windows tálcán kattintson a **Start** gombra, és válassza a **Beállítások**, majd a **Nyomtatók** parancsot.
 - Windows XP esetén kattintson a **Start** gombra, és válassza a **Vezérlőpult**, majd a **Nyomtatók** parancsot.
8. A párbeszédpanelen kattintson az egér jobb oldali gombjával a nyomtató-illesztőprogram ikonjára, majd válassza a **Megosztás** parancsot.
9. Válassza a **A nyomtató megosztása** beállítást, szükség esetén írja be az MFP nevét, majd kattintson az **OK** gombra.

A hálózat kezelése

Hálózati beállítások megtekintése

A beépített webszerver vagy a HP ToolboxFX segítségével is megtekinthetők az IP-konfigurációs beállítások. További információ a következő részekben olvasható: [HP ToolboxFX](#) vagy [A beépített webszerver használata](#).

Az alapértelmezett hálózati beállítások visszaállítása

1. Nyomja meg a kezelőpanel **Menü** gombját.
2. A léptető nyilakkal válassza ki az **Hálózati jelentés** elemet.
3. A léptető nyilakkal válassza ki a **Alapbeáll. visszaállítása** elemet.
4. Nyomja meg az **OK** gombot.

A hálózati beállítások módosítása

A beépített webszerver vagy a HP ToolboxFX segítségével is módosíthatók az IP-konfigurációs beállítások. További információ a következő részekben olvasható: [HP ToolboxFX](#) vagy [A beépített webszerver használata](#).

A közvetlen kapcsolaton megosztott MFP konfigurációjának módosítása hálózati, porton keresztüli kapcsolatra

Ha a közvetlen kapcsolatot hálózati konfigurációra kívánja cserélni, kövesse az alábbi utasításokat.

1. Távolítsa el a csatlakoztatott MFP készülékhez tartozó nyomtatószoftvert. Lásd: [A nyomtatószoftver eltávolítása](#).
2. Telepítse a szoftvert, a kapcsolat típusát válassza hálózatinak, majd kövesse az itt található utasításokat: [A hálózat kezelése](#).

A kezelőpanel használata

- [Hálózati konfiguráció oldal](#)
- [Konfigurációs oldal](#)
- [IP-beállítás](#)
- [A kapcsolati sebesség beállítása](#)

Hálózati konfiguráció oldal

A Hálózati konfiguráció oldalon az aktuális hálózati beállítások és az MFP más tulajdonságai vannak felsorolva. Ha ki szeretné nyomtatni a hálózati konfigurációs lapot az MFP készülékről:

1. A kezelőpanelen nyomja meg a **Menü** gombot.
2. A léptető nyilakkal válassza ki a következőt: **Jelentések**, majd nyomja meg az **OK** gombot.
3. A léptető nyilakkal válassza ki a következőt: **Hálózati jelentés**, majd nyomja meg az **OK** gombot.

Konfigurációs oldal

A konfigurációs oldalon az MFP pillanatnyilag érvényes beállításai és tulajdonságai vannak felsorolva. A konfigurációs oldal kinyomtatható az MFP készülékről vagy a(z) HP ToolboxFX szoftver segítségével. Ha ki szeretné nyomtatni a konfigurációs oldalt az MFP készülékről:

1. A kezelőpanelen nyomja meg a **Menü** gombot.
2. A léptető nyilakkal válassza ki a következőt: **Jelentések**, majd nyomja meg az **OK** gombot.
3. A léptető nyilakkal válassza ki a következőt: **Konfigurációs jelentés**, majd nyomja meg az **OK** gombot.

IP-beállítás

Az IP-címet beállíthatja kézzel vagy automatikusan.

Statikus IP-cím manuális beállítása



VIGYÁZAT Ne rendeljen azonos TCP/IP-címet két, ugyanazon a hálózaton lévő hálózati eszközhöz.

Ha a kezelőpanelről szeretne beállítani manuálisan egy statikus IP-címet:

1. A kezelőpanelen nyomja meg a **Menü** gombot.
2. A léptető nyilakkal válassza ki az **Hálózatkonfigurálás** elemet.
3. Nyomja meg az **OK** gombot.
4. A léptető nyilakkal válassza ki a **TCP/IP konfiguráció** menüt.
5. Nyomja meg az **OK** gombot.
6. A léptető nyilakkal válassza ki a **Manuális** elemet.
7. Nyomja meg, és tartsa lenyomva az **OK** gombot.
8. A **Balra nyíl** és a **Jobbra nyíl** gombbal csökkentheti, illetve növelheti az egyes hármassok értékét.
9. Az **OK** gombot lenyomva továbbléphet a következő hármásra. Amikor befejezte a cím megadását, nyomja meg az **OK** gombot a megerősítő képernyő megjelenítéséhez.
10. A grafikus képernyő megjeleníti a következőt: **Igen**. Nyomja meg az **OK** gombot a beállítás mentéséhez, ha pedig törölni szeretné az IP-címet, vagy újra meg szeretné adni, nyomja meg a **Balra nyíl** vagy a **Jobbra nyíl** gombot, hogy megjelenjen a **Nem** felirat.
11. Miután kiválasztotta az IP-címet, a 8–10. lépések ismétlésével adjon meg egy alhálózati maszkot és egy alapértelmezett átjárót. Ha meg szeretné tekinteni az alhálózati maszk és az alapértelmezett átjáró adatait a Windows XP Pro rendszerben:
 1. Kattintson a **Start** menüre, válassza a **Minden program, a Kellékek**, majd a **Rendszereszközök** elemet.
 2. Kattintson a **Rendszerinformáció** elemre, majd az **Összetevők, Hálózat**, majd a **Csatoló** elemre. Megjelennek a számítógép aktuális beállításainak adatai. Szerezze meg az alhálózati maszk és az alapértelmezett átjáró adatait.
12. Amikor minden információ meg van adva, az MFP újraindulhat.
13. Ha a beállítás során bármikor megnyomja a **Mégse** gombot, a rendszer kilép a menüből, és a címek nem lesznek elmentve.

Automatikus beállítás

1. A kezelőpanelen nyomja meg a **Menü** gombot.
2. A léptető nyilakkal válassza ki a következőt: **Hálózatkonfigurálás**, majd nyomja meg az **OK** gombot.
3. A léptető nyilakkal válassza ki a következőt: **TCP/IP konfiguráció**, majd nyomja meg az **OK** gombot.
4. A léptető nyilakkal válassza ki a következőt: **Automatikus**, majd nyomja meg az **OK** gombot.

Az automatikus IP-címbeállítás több percig is eltarthat.



Megjegyzés Ha letiltani vagy engedélyezni kíván adott automatikus IP-módokat (például BOOTP, DHCP vagy AutoIP), akkor csak a beépített webservert vagy a HP ToolboxFX által nyújtott beállításokat használja.

A kapcsolati sebesség beállítása



Megjegyzés A kapcsolati sebesség és a duplex mód nem megfelelő beállítása megakadályozhatja az MFP kapcsolódását más hálózati eszközökhöz. A legtöbb esetben az MFP készüléket automatikus módban érdemes hagynia. Az ilyen jellegű módosítás esetén az MFP újraindulhat; csak akkor végezzen módosításokat, ha az MFP használaton kívül van.

1. A kezelőpanelen nyomja meg a **Menü** gombot.
2. A léptető nyilakkal válassza ki a következőt: **Hálózatkonfigurálás**, majd nyomja meg az **OK** gombot.
3. A léptető nyilakkal válassza ki a következőt: **Kapcsolat sebessége**, majd nyomja meg az **OK** gombot.
4. A léptető nyilakkal válassza ki a következő beállítások egyikét.
 - Automatikus
 - 10T teljes
 - 10T fél
 - 100T teljes
 - 100T fél



Megjegyzés A beállításnak egyeznie kell annak a hálózati eszköznek a beállításával, amelyhez a készülék csatlakozik (hálózati hub, kapcsoló, átjáró vagy számítógép).

5. Nyomja meg az **OK** gombot. Lehet, hogy az MFP újraindul.

Támogatott hálózati protokollok

Az alábbi táblázatban a HP Color LaserJet CM1017 MFP által támogatott hálózati szolgáltatásokat/protokollokat találja.

11-1 táblázat Nyomtatás

Szolgáltatás neve	Leírás
port9100 (Direkt mód)	Nyomtatási szolgáltatás
Sornyomtató démon (LPD)	Nyomtatási szolgáltatás

11-2 táblázat Hálózati eszköz észlelése

Szolgáltatás neve	Leírás
SLP (Service Location Protocol)	Eszközészlelési protokoll, a hálózati eszközök megkeresését és konfigurálását segíti. Elsősorban az Microsoft alapú alkalmazások használják.
Bonjour, (más néven Rendezvous vagy mDNS (multicast Domain Name Service))	Eszközészlelési protokoll, a hálózati eszközök megkeresését és konfigurálását segíti. Elsősorban az Apple Macintosh alapú alkalmazások használják. További tudnivalók: Programok Macintosh rendszerhez .

11-3 táblázat Üzenetek és kezelés

Szolgáltatás neve	Leírás
HTTP (Hyper Text Transfer Protocol)	Segítségével a webböngészők kommunikálni tudnak a beépített webszerverrel.
SNMP (Simple Network Management Protocol)	Hálózati alkalmazások használják az eszközök kezelésére. SNMP v1 és szabványos MIB-II (Management Information Base) objektumok támogatottak.

11-4 táblázat IP-címzés

Szolgáltatás neve	Leírás
DHCP (Dynamic Host Configuration Protocol)	Automatikus IP-cím kiosztáshoz. Az eszközök IP-címét a DHCP szerver biztosítja. Általában nem szükséges felhasználói beavatkozás ahhoz, hogy az MFP megszerezze az IP-címet egy DHCP-szerverről.
BOOTP (Bootstrap Protocol)	Automatikus IP-cím kiosztáshoz. Az eszközök IP-címét a BOOTP szerver biztosítja. A rendszergazdának meg kell adnia az eszközök MAC hardvercímét a BOOTP szerveren ahhoz, hogy az MFP IP-címet tudjon szerezni az adott szervertől.
Auto IP	Automatikus IP-cím kiosztáshoz. Ha sem DHCP-, sem BOOTP-szerver nem érhető el, akkor ezzel a szolgáltatással kaphat az MFP egyedi IP-címet. A 169.254.0.10 IP-cím 0 és 254 közötti hármassok egy sorozatát reprezentálja; a cím nem állítható be manuálisan.

TCP/IP

A TCP/IP (Transmission Control Protocol/Internet Protocol) egy, a számítógépek és más eszközök hálózati kommunikációját biztosító protokollcsomag.

TCP/IP manapság az egyik leggyakrabban használt protokollcsomag, mivel az internet a TCP/IP-n alapul. Ha a helyi hálózatot internetkapcsolatra alkalmassá kívánja tenni, ez TCP/IP protokollon keresztül valósítható meg.



Megjegyzés Ez az MFP nem támogatja az IP V6 protokollt.

Internetprotokoll (IP)

A hálózaton keresztül küldött adatok kis csomagokra lebontva továbbítódnak. Az egyes csomagok küldése egymástól függetlenül történik. Minden csomag tartalmazza a szükséges IP-információt, például a küldő és a címzett IP-címét. Az IP-csomagok továbbításához a hálózatokat egymással összekötő más eszközök, például útválasztók és átjárók is igénybe vehetők.

Az IP-alapú kommunikáció nem feltételez állandó kapcsolatot. Az elküldött IP-csomagok esetében nem szavatolható, hogy azok eljutnak és a megfelelő sorrendben jutnak el a célba. Magasabb szintű protokollok és alkalmazások gondoskodnak a csomagok küldésének felügyeletéről, a lehető leghatékonyabbá téve az IP-alapú kommunikációt.

A hálózati adatcserét bonyolító minden egyes eszköznek és csomópontnak IP-címre van szüksége.

Transmission Control Protocol (TCP)

A TCP-protokoll felelős az adatok csomagokra bontásáért a küldő oldalon, és a csomagok újbóli összerakásáért a fogadó oldalon, megvalósítva a hálózati csomópontok között egy kapcsolatközpontú, megbízható és garantált átviteli szolgáltatást. A célba érkezett adatcsomagok esetében a TCP egy ellenőrző összeg kiszámításával megvizsgálja, hogy nem sérültek-e az adatok. Ha az átvitel során az adatcsomag megsérült, a TCP elveti a csomagot, és kéri a feladótól annak újraküldését.

User Datagram Protocol (UDP)

Az UDP a TCP protokollhoz hasonló szolgáltatásokat nyújt. A különbség a felhasználók számára az, hogy az UDP nem igazolja vissza a fogadott adatokat, és kiegészítő megbízhatósági tényezők, valamint célbajuttatási garancia nélküli kérelem/válasz tranzakciókat is támogat. Az UDP protokoll többnyire olyankor használatos, amikor a visszaigazolás és a nagy megbízhatóság nem elengedhetetlen, például az eszközök hálózati felismerését szolgáló adatközléseknél.

IP-cím

Az IP-alapú hálózatokon minden egyes munkaállomásnak vagy csomópontnak egyedi IP-címmel kell rendelkeznie (ha egy eszköz több használatban lévő hálózati csatlakozóval is rendelkezik, mindegyikhez külön egyedi IP-cím szükséges). Az IP-címek egy olyan szoftveres címezési megoldás részei, amely alkalmas egy adott hálózat, illetve egy adott hálózat valamennyi gazdagépének egyedi azonosítására. Az IP-címek két részből állnak: a hálózati részből és az eszköz részből. Az eszközök minden egyes indításakor lehetőség van egy dinamikus IP-címet kérni a szervertől, például a DHCP vagy a BOOTP protokoll segítségével.



Megjegyzés Az IP-címek hozzárendelése a rendszergazda feladatkörébe tartozik, célszerű vele egyeztetni. Ha a hálózaton már kiosztott IP-címet adna meg az eszköz címeként, ezzel korlátozná az adott címet használó eszköz vagy a teljes hálózati kommunikáció működését.

IP-paraméterek megadása

A TCP/IP paraméterek (IP-cím, alhálózati maszk, alapértelmezett átjáró) beállíthatók az MFP készüléken manuálisan (például a beépített webszerver vagy a HP kezelőszoftver segítségével), vagy az MFP minden egyes indításakor automatikusan letölthetők DHCP vagy BOOTP protokoll segítségével.

Ha bekapcsoláskor az MFP nem tud egy érvényes IP-címet lekérni a hálózatról, automatikusan az alapértelmezett IP-címet rendeli magához. Az alapértelmezett IP-cím függ az MFP készülékhez csatlakoztatott hálózat típusától. Kis magánhálózatokon az eszköz alhálózati szintű egyedi IP-címet választ a 169.254.1.0 – 169.254.254.255 tartományban, amely érvényes lesz. A nyomtatón beállított IP-cím az MFP hálózati konfigurációs oldalának ellenőrzésével állapítható meg.

Dynamic Host Configuration Protocol (DHCP)

DHCP lehetővé teszi, hogy az eszközök egy csoportja használja a DHCP-szerver által kezelt IP-címtartományt. A készülék vagy a gazda kérelmet küld a szervernek, és ha van rendelkezésre álló IP-cím, a szerver kijelöli azt az eszköz számára.

BOOTP

A BOOTP (Bootstrap Protocol) segítségével egy hálózati szerverről letölthetők a konfigurációs paraméterek és az eszközzadatok. A BOOTP az átvitelhez az UDP-protokollt használja. Ahhoz, hogy az eszköz indításakor betöltődjene a memóriába a konfigurációs paraméterek, az eszköznek BOOTP-protokollon keresztül ügyfélként kell a szerverhez kapcsolódnia.

Az eszköz konfigurálásához az ügyfél elküld egy betöltési kérést a szerver felé, amelyben legalább a fizikai címnek szerepelnie kell (az MFP hardvercíme). A szerver a válaszként küldött adatcsomagban elküldi az eszköz konfigurációjához szükséges adatokat.

Alhálózatok

Ha egy szervezet megkapja egy adott hálózati osztály valamelyik IP-hálózati címét, a tartományban egynél több hálózat számára is kioszthat címeket. A hálózati rendszergazda alhálózatokra oszthatja fel a helyi hálózatot. Az alhálózatokra történő felosztás növelheti a teljesítményt, és a rendelkezésre álló hálózati címek maximális kihasználásában is segít.

Alhálózati maszk

Az alhálózati maszk az alhálózatokra tagolt IP-hálózatok felosztásának egy fontos eleme. Egy adott hálózati osztályon belül az IP-címnek az a része, amely egy hálózati csomópont azonosítására szolgálna, egy teljes alhálózat azonosítására lesz felhasználva. Minden IP-címre alhálózati maszkot alkalmaznak, amely megadja az alhálózat, valamint a csomópont azonosítására használt részt. Bővebb információ az alhálózati maszkkal kapcsolatos adatok megszerzéséről: [Statikus IP-cím manuális beállítása](#).

11-5 táblázat Példa: A osztályú hálózatra alkalmazott 255.255.0.0 alhálózati maszk

A osztályú hálózati cím	15-ös hálózat	xxx	xxx	xxx
Alhálózati maszk	255	255	0	0
IP-címmezők alhálózati maszk használata esetén	Hálózat	Alhálózat	Eszköz	Eszköz
Példa a 1-es alhálózaton található csomópont címére	210	1	25	7
Példa a 254-es alhálózaton található csomópont címére	210	254	64	2

A 210 számjeggyel jelölt A osztályú IP-címet az ABC vállalat kapta. Hogy az ABC vállalat számára kiosztott címtartományban több hálózat is szerepelhessen, alkalmazzuk a 255.255.0.0 alhálózati maszkot. Ez az alhálózati maszk azt jelenti, hogy az IP-cím második bájta által azonosított területen akár 254 különböző alhálózat is elhelyezkedhet. Ez a megoldás biztosítja azt, hogy a saját alhálózatán belül minden eszköz egyedileg azonosítható legyen, az ABC vállalat számára kijelölt címtartomány túllépése nélkül.

Átjárók

A különböző hálózatok összekapcsolása átjárók segítségével történik. Az átjárók olyan berendezések, amelyek a különböző kommunikációs protokollokat, adatformátumokat, struktúrákat, nyelveket vagy kiépítéseket használó rendszerek közötti kapcsolat megvalósítását teszik lehetővé. Az átjárók az adatcsomagokat átalakítják a fogadó rendszer számára olvasható formátumba. Az alhálózatokra tagolt hálózatokon az alhálózatok közötti kapcsolat megvalósításához is átjárók szükségesek. Egy tipikus átjáró IP-címe lehet például: 192.168.0.1. Bővebb információ az átjárókkal kapcsolatos adatok megszerzéséről: [Statikus IP-cím manuális beállítása](#).

Alapértelmezett átjáró

A hálózatok közötti adatforgalom az alapértelmezett átjáróként kijelölt átjárón keresztül történik, ha ettől eltérő beállítást nem ad meg. Az alapértelmezett átjáró azonosítására annak IP-címe szolgál.

Ha több átjáró is rendelkezésre áll, általában az első vagy a legközelebbi átjáró az alapértelmezett. Ha nincs beállítva átjáró, az alapértelmezett átjáró értéke általában a hálózati csomópont (például a munkaállomás vagy az MFP) IP-címét veszi fel.

Problémamegoldás

Ellenőrizze, hogy az MFP bekapcsolt és online állapotban van-e

Az alábbi lépések alapján ellenőrizze, hogy az MFP készen áll-e a nyomtatásra.

Hálózati kommunikációs problémák megoldása

Ellenőrizze az alábbiakat annak megállapításához, hogy az MFP kapcsolatban áll-e a hálózattal. Ehhez előzőleg ki kell nyomtatnia a Hálózati konfigurációs oldalt. Lásd: [Hálózat oldal \(csak HP Color LaserJet CM1017 MFP\)](#).

1. Megfelelően vannak csatlakoztatva a hálózati kábelek?

Győződjön meg arról, hogy az MFP a megfelelő port és kábel használatával csatlakozik a hálózathoz. Ellenőrizze, hogy minden kábelcsatlakozás megfelelően illeszkedik, és a kívánt helyen van. Ha a probléma továbbra is fennáll, próbáljon ki egy másik kábelt vagy portot az elosztón vagy az átvivőn. Az MFP hátoldalán található csatlakozó melletti sárga működési jelzőfénynek villognia, a zöld állapotjelző jelzőfénynek világítania kell.

2. Ellenőrizze a Hálózati hardver konfigurációja oldalon lévő információt. Kezdje a Hálózati hardver részsel:

- Inicializálás: Ha a nyomtató nem szerzett érvényes IP-címet, várjon négy percet, majd nyomtassa ki újra a Hálózati hardver konfigurációja oldalt.
- Nincs csatlakoztatva: egy nyomtatókábel nincs a nyomtatóhoz csatlakoztatva, vagy egy kábel sérült. Cserélje ki a hálózati kábelt, és ellenőrizze, hogy megfelelően van-e csatlakoztatva a hálózathoz. Ellenőrizze, hogy a hub vagy kapcsoló megfelelően működik-e.
- Csatlakoztatva: A BOOTP, DHCP vagy AUTOIP a nyomtatóhoz rendelt egy TCP/IP-címet.
- A rendszer észlelt egy ugyanilyen IP-címet: Egy másik hálózati eszközhöz is ugyanez az IP-cím van rendelve. A probléma megoldása érdekében forduljon a hálózati rendszergazdához.

Ellenőrizze a Hálózati hardver konfigurációja oldal TCP/IP részében a módszer által beállított IP-címet:

- Kézi: Felhasználó által megadott információ. Ellenőrizze, hogy a TCP/IP-cím, az alhálózati maszk és az alapértelmezett átjáró megfelelő-e.
 - DHCP: A DHCP (dynamic host controller protocol) szerver által automatikusan hozzárendelt TCP/IP-cím.
 - BOOTP: A BOOTP szerver által manuálisan hozzárendelt TCP/IP-cím.
 - AUTOIP: A kapcsolatcímzéses kapcsolathoz rendelt alapértelmezett cím (nincs elérhető DHCP vagy BOOTP szerver).
- #### 3. Eléri az MFP készüléket a „ping” paranccsal?

A parancssorból kiadott ping paranccsal tesztelje a számítógép és az MFP közötti kapcsolatot. Például:

```
ping 192.168.0.10
```

Ellenőrizze, hogy a ping parancs visszajelzi-e a csomagok oda-vissza útjához szükséges időt.

Ha nem sikerül a ping-teszt, akkor ellenőrizze, hogy az MFP munkaállomáson megadott IP-címbeállítása helyes-e. Ha helyes, távolítsa el, és telepítse újra az MFP szoftvert.

Ha a ping-teszt nem sikerül, ellenőrizze, hogy be vannak-e kapcsolva a hálózati hubok, majd ellenőrizze, hogy az MFP és a számítógép hálózati beállításai ugyanarra a hálózatra vannak-e megadva.

4. Más MFP készülékek tudnak nyomtatni?

Ha igen, akkor a probléma csak egy adott munkaállomásnál jelentkezik. Ellenőrizze, hogy mindkét munkaállomás ugyanazokat a hálózati beállításokat használja-e.



VIGYÁZAT Ne rendeljen azonos TCP/IP-címet két, ugyanazon a hálózaton lévő hálózati eszközhöz.

5. Ha az 1–3. lépések végrehajtásával nem oldódik meg a hálózati kommunikáció, vagy ha más felhasználók nem tudnak nyomtatni, akkor állítsa vissza a hálózati konfigurációs beállításokat a gyári alapértékekre úgy, hogy a kezelőpanelen a **Alapértelmezés visszaállítása** parancsot választja. Miután az MFP automatikusan újraindul, várjon hat percet, és ellenőrizze, hogy a hálózat megfelelően működik-e. További információkért forduljon a hálózati rendszergazdához.

12 Hogyan lehet?

Ez az útmutató a HP Color LaserJet CM1015/CM1017 MFP sorozatú készülékek alapvető műveleteinek végrehajtásához nyújt segítséget.

- [Kezelőpanel és más beállítások: Hogyan lehet?](#)
- [A kezelőpanel menüi](#)
- [Nyomtatás: Hogyan lehet?](#)
- [Másolás és beolvasás: Hogyan lehet?](#)
- [Fénykép: Hogyan lehet? \(csak HP Color LaserJet CM1017 MFP\)](#)
- [Hálózat: Hogyan lehet? \(csak HP Color LaserJet CM1017 MFP\)](#)
- [Karbantartás: Hogyan lehet?](#)

Kezelőpanel és más beállítások: Hogyan lehet?

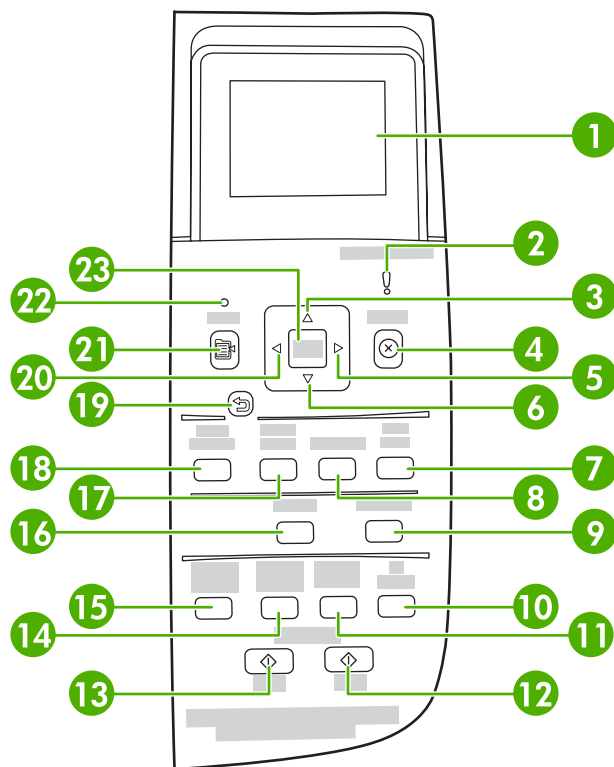
Ez a rész a kezelőpanel beállításait tárgyalja.

A HP Color LaserJet CM1017 MFP kezelőpaneljének jellemzői

A HP Color LaserJet CM1017 MFP az alábbi jelzőfényeket és gombokat tartalmazza a kezelőpanelen:



Megjegyzés A **Cél** és a **Lapolvasás indítása** gomb egyidejű megnyomásával demóoldalt nyomtathat.



1

Grafikus kijelző. Üzenet, menüket és kellékalapot megjelenítő terület.

Kellékalapot: Jelzi a nyomtatókazetták felhasználási szintjét. Akkor jelenik meg, mikor az MFP figyelmeztetés nélkül jelzi a készenléti állapotot, vagy mikor az MFP hiba- vagy figyelmeztető üzenetet küld a nyomtatókazetta, vagy más kellékek testreszabásakor. A kellékalapot jelzi, ha a készletek üresek. A villogás jelzi, ha egy készlet kiürült. Ezek az üzenetek akkor jelenhetnek meg, ha:

- A festékkazetta hiányzik;
- A festékkazetta helytelenül van behelyezve;
- A festékkazetta hibás;
- A festékkazetta nem HP gyártmányú.



VIGYÁZAT A nyomtatás folytatódhat, ha egy nem HP kellék üres. Ellenőrizze gyakran a nem HP kellékek állapotát, hogy megelőzze az MFP készülék sérülését. Lásd a Hewlett-Packard korlátozott garanciára vonatkozó nyilatkozatát.



Megjegyzés Ha a „?” jel jelenik meg a képernyőn, akkor vagy a kellék hiányzik, vagy a kellék nem HP kellék, vagy az MFP készülék éppen meghatározza az állapotot.

2	Sárga működési jelzőfény: Hiba történt. A nyomtató felhasználói beavatkozást igényel.
3	Felfelé nyíl (^): Lenyomásával beléphet a fő menürendszerbe, illetve az előző menüelemre vagy a menüválasztó lista előző elemére léphet.
4	Mégse (X): Amikor a Kész kijelző villog, a gomb lenyomásával megszakíthatjuk a nyomtatási feladatot. E gomb lenyomásával egyúttal kiléphet a kezelőpanel menüjéből.
5	Jobbra nyíl (>): Lenyomásával a következő almenüre, vagy a menüválasztó lista következő elemére léphet. Továbbá lehetővé teszi a kurzor előre léptetését egy pozícióval, vagy egy numerikus bejegyzés értékének megnövelését.
6	Lefelé nyíl (v): Lenyomásával az aktuális menüelem alatti menüelemre léphet.
7	Fotó indítása: Lenyomásával egy vagy több fotót nyomtathat.
8	Indexnyomat: Lenyomásával indexnyomatot nyomtathat.
9	Lapolvasás indítása: Megkezdi a lapolvasást a korábban kijelölt e-mailbe vagy célmappába. Az MFP készülék akkor is el tudja kezdeni a beolvasást, ha nem adja meg a célt.
10	Másolatok száma: Használja a léptető nyilakat a példányszám növeléséhez vagy csökkentéséhez.
11	Világosítás/Sötétítés: Nyomja meg a Bal nyilat a másolat világosításához, vagy a Jobb nyilat a másolat sötétítéséhez.
12	A Másolás indítása - Színes gomb megnyomásával színes másolási feladatot indíthat.
13	A Másolás indítása - Fekete gomb megnyomásával fekete-fehér nyomtatási feladatot indíthat.
14	Kicsinyítés/Nagyítás: A másolat és a méret ideiglenes változásait mutatja.
15	Másolási jellemzők: Megjeleníti a másolási jellemzők menüjét.
16	Cél: Az előre beállított célmappák és e-mail címek listáját jeleníti meg. További célok a munkaállomáson adhatók meg a Cél beállításával.
17	Fotók kiválasztása: A gombot lenyomva kiválaszthat egy vagy több fotót.
18	Fotójellemzők: Segítségével kiválaszthatja a fotójellemzőket.
19	Visszatérés az előző menüre vagy menüelemre: Visszalép az előző menüképernyőre, vagy egyet lép vissza a jelenlegi menürendszerben.
20	Balra nyíl (<): Lenyomásával az előző almenüre, vagy a menüválasztó lista előző elemére léphet. Továbbá lehetővé teszi a kurzor visszaléptetését egy pozícióval, törli az előző karaktert, vagy csökkenti egy numerikus bejegyzés értékét.
21	Menü: Megnyitja a főmenüt.
22	Kész jelzőfény (zöld): A zöld fény folyamatosan világít, ha az MFP készen áll a nyomtatási feladatokra, vagy villog, ha az MFP nyomtatási adatokat fogad.
23	OK: <ul style="list-style-type: none">• Kiválasztja a menüelemet;• Egyes nyomtatóhibákat töröl;• Nyugtázza a nem HP kellék használatát.

A grafikus kijelző használata (HP Color LaserJet CM1017 MFP)

A színes grafikus kijelző menüket, fényképeket és üzeneteket jelenít meg. A kijelzőt fel lehet húzni és el lehet fordítani a jobb megjelenítés érdekében. Használja a kezelőpanel nyilait a menük közti navigáláshoz, és a nyomtatandó fényképek kiválasztásához. A kijelzőn állapot- és hibaüzenetek jelennek meg.

60 perc tétlenség után a színes grafikus kijelző alvó állapotba kerül és a képernyő teljesen kikapcsol. A kijelző akkor kapcsol vissza, amikor végrehajt egy műveletet, például megnyomja a kezelőpanel valamely gombját, behelyez egy memóriakártyát vagy egy csatlakoztatott számítógépről éri el a HP All-in-One készüléket.

Használja a HP Color LaserJet CM1017 MFP kezelőpaneljén lévő nyilakat a menüpontok közti navigáláshoz

- A **felfelé nyíl** és a **lefelé nyíl** gombbal lehet navigálni a kezelőpanel valamennyi menüje között.
- A **Visszatérés** gombbal lehet visszatérni az az előző menüre.
- Az **OK** gombbal lehet választani.

A **Balra nyíl** és a **Jobbra nyíl** gombbal végezhetők el a következő feladatok:

- Értékek növelése és csökkentése számos másolási és fényképmenü vízszintes görgetősávján.
- A memóriakártyán lévő fényképek közti böngészés a grafikus kijelzőn.
- IP-cím megadása.

A kezelőpanel menüi

A kezelőpanel menüinek használata

A kezelőpanel menüi a következő lépésekkel érhetők el.

1. Nyomja meg a **Menü** gombot.
 2. A HP Color LaserJet CM1015 MFP készüléken nyomja meg a **Balra nyilat** vagy a **Jobbra nyilat** a listák bejárásához. A HP Color LaserJet CM1017 MFP készüléken nyomja meg a **Felfelé nyilat** vagy a **Lefelé nyilat** a listák bejárásához.
- A megfelelő lehetőség kiválasztásához nyomja meg az **OK** gombot.
 - Nyomja meg a **Mégse** gombot, ha a tevékenységet meg szeretné szakítani, vagy vissza szeretne térni a Készenlét állapotba.
 - Nyomja meg a **Vissza** gombot, ha az előző menüre szeretne visszalépni.

A kezelőpanel menüterképe

A kezelőpanel főmenüje a következő menüket tartalmazza:

- A **Másolás beállítása** menü segítségével beállíthatja az alapvető alapértelmezett nyomtatási tulajdonságokat.
- A **Jelentések** menüben jelentéseket nyomtathat, amelyek információt nyújtanak a nyomtatóról.
- A **Fotó beállítása** menü segítségével beállíthatja a fotónyomtatás alapértelmezett tulajdonságait.
- A **Rendszerbeállítás** menüben megadhatja a nyomtató alapvető beállításait. A **Rendszerbeállítás** menünek több almenüje van. Leírásaik a táblázatban találhatók.
- A **Szerviz** menüben visszaállíthatja az alapértelmezett beállításokat, megtisztíthatja a nyomtatót, és különleges üzemmódokat aktiválhat, amelyek hatással vannak a nyomtatás eredményére.
- A **Hálózatkonfigurálás** menü a hálózati beállítások konfigurálására használható.

12-1 táblázat Másolás beállítása menü

Menüelem	Almenü-elem	Almenü-elem	Leírás
Alapért. minőség			Beállítja az alapértelmezett másolási minőséget.
Alapért. világos/sötét			Beállítja az alapértelmezett világosítás/sötétítés értéket.
Alapért. kics./nagy.			Beállítja a másolt dokumentum alapértelmezett kicsinyítését vagy nagyítását.
Alapért. példányszám			Beállítja a másolatok alapértelmezett példányszámát.
Speciális	Színegyensúly	Piros	Növeli vagy csökkenti a kimeneten megjelenő alapszínek mennyiségét.
		Zöld	
		Kék	

12-1 táblázat Másolás beállítása menü (folytatás)

Menüelem	Almenü-elem	Almenü-elem	Leírás
	Háttér		Növeli vagy csökkenti a háttérszín erősségét a másolaton.
	Kontraszt		A fehér és fekete részek különbözőségét erősíti vagy gyengíti a másolaton.
	Világosság		Növeli vagy csökkenti a háttérszín erősségét a másolaton.
	Szürkeség		A szín erősségét növeli vagy csökkenti a fekete-fehér eredetiről készült színes másolaton.
	Élesítés		Csökkenti vagy növeli a másolat részlethűségét.
	Színes nyomt. blokk.		Lehetővé teszi a színes másolás engedélyezését és letiltását.
Alapbeáll. visszaállítása			Az összes egyéni nyomtatási beállítást a gyári alapértelmezett értékekre állítja vissza.

12-2 táblázat Jelentések menü

Menüelem	Leírás
Bemutató oldal	Színes oldalt nyomtat, amely bemutatja a nyomtatás minőségét.
Menüszerkezet	Kinyomtatja a kezelőpanel menüterképét. Ezen megjelennek az egyes menük érvényes beállításai.
Konfigurációs jelentés	Listát nyomtat az összes nyomtatási beállításról. Ha a nyomtató hálózathoz csatlakozik, akkor a hálózati információt is tartalmazza.
Kellékek állapotoldala	Kinyomtatja a nyomtatókazetták állapotát. A következő információkat tartalmazza: <ul style="list-style-type: none">• A meglévő kellékekkel még kinyomtatható lapok becsült száma• Sorozatszám• A kinyomtatott lapok száma
Hálózati jelentés	Megjeleníti a következők állapotát: <ul style="list-style-type: none">• Hálózati hardver konfigurációja• Engedélyezett funkciók

12-2 táblázat Jelentések menü (folytatás)

Menüelem	Leírás
	<ul style="list-style-type: none">• TCP/IP és SNMP információ• Hálózati statisztika
Használati lap	Megjeleníti az MFP készülék által nyomtatott oldalak számát.
PCL-betűtípusok	Kinyomtatja a telepített PCL betűtípusok listáját.
PS-betűtípusok	Kinyomtatja a telepített PS betűtípusok listáját.
PCL6 betűtípuslista	Kinyomtatja a telepített PCL6 betűtípusok listáját.
Szerviz oldal	Elindítja a tisztítási üzemmódot, és visszaállítja a gyári beállításokat.

12-3 táblázat Fotó beállítása menü (Csak a HP Color LaserJet CM1017 MFP készüléken érhető el)

Menüelem	Leírás
Alapért. képméret	Beállítja az alapértelmezett képméretet.
Alapért. világos/sötét	
Alapért. példányszám	Beállítja a másolatok alapértelmezett példányszámát.
Alapért. nyomt. szín	Beállítja a kimenet alapértelmezett színét.
Alapbeáll. visszaállítása	Minden fotóbeállítást visszaállít a gyári értékekre. A készülék nem indul újra.

12-4 táblázat Rendszerbeállítás menü

Menüelem	Almenü-elem	Almenü-elem	Leírás
Nyelv			Kiválaszthatja azt a nyelvet, amelyen a kezelőpanel az üzeneteket és a nyomtatási jelentéseket megjeleníti.
Papírbeállítás	Alapért. papírméret	Letter	Kiválaszthatja a méretet a belső jelentések, vagy bármilyen nyomtatási feladat nyomtatásához, amely nem határozza meg a méretet.
		A4	
Legal			
	Alapért. papírtípus	Felsorolja az elérhető hordozótípusokat.	Kiválaszthatja a méretet a belső jelentések, vagy bármilyen nyomtatási feladat nyomtatásához, amely nem határozza meg a hordozótípust.
	1. tálca	Papírméret Papírtípus	A megjelenített listából kiválaszthatja az 1. tálca alapértelmezett

12-4 táblázat Rendszerbeállítás menü (folytatás)

Menüelem	Almenü-elem	Almenü-elem	Leírás
			hordozóméretét és hordozótípusát.
	2. tálca	Papírméret Papírtípus	A megjelenített listából kiválaszthatja a 2. tálca alapértelmezett hordozóméretét és hordozótípusát.
	3. tálca (külön beszerezhető)	Papírméret Papírtípus	A megjelenített listából kiválaszthatja a külön beszerezhető 3. tálca alapértelmezett hordozóméretét és hordozótípusát.
	Művelet papírkifogy.	Várakozás Kihagyás Megszakítás	<p>Meghatározza a nyomtató viselkedését, ha a nyomtatási feladat olyan méretű vagy típusú hordozót igényel, amely nem érhető el, vagy a megadott tálca üres.</p> <p>Válassza a Várakozás beállítást, ha azt szeretné, hogy a nyomtató megvárja a megfelelő hordozó betöltését. Az alapértelmezett beállítás kiválasztásához nyomja meg az OK gombot.</p> <p>Válassza a Kihagyás beállítást, ha megadott készletelés után eltérő méretű papírra szeretne nyomtatni.</p> <p>Válassza a Megszakítás beállítást, ha a megadott készletelés után törölni szeretné a nyomtatási feladatot.</p> <p>Ha a Kihagyás vagy a Megszakítás beállítást választotta, a kezelőpanel kéri, hogy adja meg a készletelési időt másodpercben. A Jobbra nyíl gombot lenyomva legfeljebb 3600 másodpercig növelheti az időt. A Balra nyíl gombot lenyomva csökkentheti az időt.</p>
Nyomtatási minőség			
	Szín kalibrálása	Kalibrálás most Kalib. bekapcsoláskor	Kalibrálás most: A nyomtatót azonnali kalibrálásra utasítja. Ha egy feladat feldolgozása folyamatban van, akkor a nyomtató a feladat

12-4 táblázat Rendszerbeállítás menü (folytatás)

Menüelem	Almenü-elem	Almenü-elem	Leírás
			befejeztével kalibrál. Ha hibaüzenet jelenik meg, a folytatás előtt törölje a hibát. Kalib. bekapcsoláskor: Megadhatja, hogy a nyomtató a bekapcsolás után hány másodperc elteltével kalibráljon. Az alapértelmezett beállítás 15 perc.
		Kevés a festék	Jelzi, hogy a kazetta majdnem üres.
		Cserélje ki a kellékeket	Üzenetet jelenít meg arról, hogy a kellék(ek)et ki kell cserélni.
Courier betűtípus			Kiválaszthatja a courier betűtípusokat.

12-5 táblázat Szolgáltatás menü

Menüelem	Leírás
Tisztító mód	Ezzel a lehetőséggel megtisztíthatja a nyomtatót, ha foltok vagy más jelek jelennek meg a nyomaton. A tisztítási folyamat eltávolítja a port és a felesleges festéket a papírút mentén. A kiválasztás után a nyomtató kéri, hogy töltsön sima papírt az 1. tálcába, és nyomja meg az OK gombot a tisztítási folyamat indításához. Várja meg, amíg a folyamat véget ér. A kinyomtatott oldalt dobja el.
Alapbeáll. visszaállítása	Az összes egyéni beállítást a gyári alapértelmezett értékekre állítja vissza.
USB-sebesség	
Óvatos papírkezelés	Ha a nyomtatott lapok rendszeresen felpöndörödnek, ezzel a lehetőséggel olyan módba állíthatja a nyomtatót, amely csökkenti a pöndörödést. A beállítás alapértéke Ki .
Archív nyomtatás	Ha olyan lapokat nyomtat, amelyeket később sokáig kíván tárolni, ezzel a lehetőséggel olyan módba állíthatja a nyomtatót, amely csökkenti a festék elkenődését és a porosodást. Az alapértelmezett beállítás Ki .

12-6 táblázat Hálózatkonfiguráció menü (csak a HP Color LaserJet CM1017 MFP sorozatú készülékeken érhető el)

Menüelem	Almenü-elem	Leírás
TCP/IP konfiguráció	Automatikus	Válassza az Automatikus beállítást az összes TCP/IP beállítás automatikus konfigurálásához.
	Kézi	Válassza a Manuális beállítást az IP-cím, az alhálózati maszk és az alapértelmezett átjáró kézi konfigurálásához. A kezelőpanel kéri, hogy adja meg az egyes címek értékeit. A Jobbra nyíl gombot lenyomva növelheti az értéket. A Balra nyíl gombot lenyomva csökkentheti az értéket. Az OK gombot lenyomva elfogadhatja az értéket, és továbbléphet a következő mezőre. Az egyes címek megadása során a nyomtató kéri, hogy erősítse meg a címet, mielőtt a következőre lépne. Ha mindhárom címet megadta, a nyomtató automatikusan újraindul. A TCP/IP visszaállítása beállítással a TCP/IP beállításokat visszaállíthatja az alapértelmezett értékekre.
Kapcsolat sebessége	Automatikus	A nyomtató automatikusan érzékeli a hálózatnak megfelelő kapcsolatsebességet. A menü segítségével szükség esetén kézzel is beállíthatja a kapcsolat sebességét.
	10T teljes	
	10T fél	
	100TX teljes	A kapcsolat sebességének megadása után a nyomtató automatikusan újraindul.
	100TX fél	
Memóriakártya		Beállítja a memóriakártya-foglalatokat.
Alapbeáll. visszaállítása		Az összes hálózati beállítást a gyári alapértékekre állítja vissza.

Nyomtatás: Hogyan lehet?

Ez a rész a nyomtatási kérdésekre kínál választ.

Rendszerbeállítások

A HP ToolboxFX **Rendszerbeállítások** mappa a következő főoldalakra mutató hivatkozásokat tartalmaz:

- **Eszközinformáció.** Az MFP készülékkel kapcsolatos adatok, például a készülékleírás és a kapcsolattartó személy nevének megtekintése.
- **Papírkezelés.** Az MFP készülék papírkezelési beállításainak, például az alapértelmezett papírméretnek és az alapértelmezett papírtípusnak a módosítása.
- **Nyomtatási minőség.** Az MFP készülék nyomtatási minőségre vonatkozó beállításainak módosítása.
- **Nyomtatási sűrűség.** A nyomtatási sűrűségekre vonatkozó beállítások, például a kontraszt, a középtónus és az árnyékok módosítása.
- **Papírtípusok.** Az egyes hordozótípusokhoz, például a fejléces, az előre lyukasztott vagy a fényes papírhoz tartozó üzemmód-beállítások módosítása.
- **Rendszerbeállítás.** Az MFP készülék rendszerbeállításainak, például az MFP készülék nyelvének és az elakadások megszüntetési módjának módosítása.
- **Szerviz.** Az MFP készülék szervizeléséhez szükséges különféle eljárások érhetők itt el.
- **Készülék lekérdezése.** A HP ToolboxFX szoftver időközönként kapcsolatba lép az eszközzel, hogy meghatározza a készülék állapotát és funkciókat engedélyezzen.
- **Beállítások mentése és visszaállítása.** Az MFP készülék aktuális beállításait a számítógépen található fájlba mentheti. E fájl segítségével töltheti át ugyanazokat a beállításokat egy másik MFP készülékre, vagy állíthatja vissza erre az MFP készülékre későbbi időpontban.
- **Jelszó.** Ha be van állítva, meg kell adni a jelszót a HP ToolboxFX rendszerbeállításainak, az e-mailes értesítéseknek és a hálózati beállításoknak a módosításához.

Eszközinformáció

Mentse el a HP ToolboxFX eszközinformációkat az MFP készülékre történő későbbi hivatkozáshoz. A mezőkbe beírt adatok megjelennek a Konfiguráció oldalon. A mezőkbe bármilyen karaktert beírhat.



Megjegyzés A módosítások érvénybe léptetéséhez kattintson az **Alkalmaz** gombra.

Papírkezelés

A HP ToolboxFX papírkezelési beállításaival konfigurálhatja az alapbeállításokat. Ezek a beállítások megegyeznek a kezelőpanel **Rendszerbeállítás** és **Papírbeállítás** menüjében elérhető beállításokkal. További tudnivalók: [A kezelőpanel menüi](#).

Ha a nyomtatóból kifogyott a hordozó, akkor három beállítás határozza meg a nyomtatási feladatok kezelését:

- Választhatja a **Wait for paper to be loaded** (Várakozás papír betöltésére) lehetőséget.
- A nyomtatási feladat törléséhez a **Paper out action** (Működés papírkifogyás esetén) legördülő listából válassza a **Cancel** (Megszakítás) elemet.
- A nyomtatási feladat másik tálcába való átirányításához válassza a **Paper out time** (Várakozási idő papírkifogyás esetén) lista **Override** (Kihagyás) elemét.

A **Paper out time** (Várakozási idő papírkifogyás esetén) beállítás határozza meg, hogy az MFP készülék mennyi ideig várakozik a felhasználó által választott művelet végrehajtása előtt. Az érték 0 és 3600 másodperc között lehet.



Megjegyzés A módosítások érvénybe léptetéséhez kattintson az **Alkalmaz** gombra.

Nyomtatási minőség

A HP ToolboxFX nyomtatási minőségre vonatkozó beállításai javíthatja a nyomtatási feladatok minőségét. Ezek a beállítások megegyeznek a kezelőpanel **Rendszerbeállítás és Nyomtatási minőség** menüjében elérhető beállításokkal. További tudnivalók: [A kezelőpanel menüi](#).

Ezek a beállítások a nyomtatás minőségét határozzák meg.

- Színkalibrálás.
 - Kalibrálás bekapcsoláskor
 - Kalibrálás időzítése
 - Kalibrálás most
- Szürkeárnyaltos nyomtatás.

Szürkeárnyaltos nyomtatási beállítások	Leírás
Felbontás	A szokásos nyomtatási feladatokhoz válassza a 600 felbontási beállítást, a jobb minőségű nyomtatási feladatokhoz pedig a Fast Res 1200 beállítást. A ProRes 1200 beállítással érheti el a legjobb nyomtatási minőséget, azonban a nyomtatási idő hosszabb lesz ekkor.
REt	Válassza a HP REt funkcióját, amely jobb nyomtatási minőséget biztosít.



Megjegyzés A módosítások érvénybe léptetéséhez kattintson az **Alkalmaz** gombra.

Nyomtatási sűrűség

A nyomtatási sűrűség beállításai pontosan megadják a képekhez, oldalakhoz és dokumentumokhoz felhasználandó ciánkék, bíbor, sárga és fekete festék sűrűségét (mennyiségét).

Nyomtatási sűrűség beállításai	Leírás
Kontrasztok	A kontraszt a világos (fény) és a sötét (árnyék) színek közötti sűrűségkülönbség. A világos és a sötét színek közötti

Nyomatási sűrűség beállításai	Leírás
	különbség növeléséhez (ez egyenértékű a fényes területek negatív és az árnyékos területek pozitív módosításával) használjon pozitív kontrasztbeállítást. A világos és a sötét színek közötti különbség csökkentéséhez (ez egyenértékű a fényes területek pozitív és az árnyékos területek negatív módosításával) használjon negatív kontrasztbeállítást.
Fényes	A fényes színek a fehér színhez esnek közel. A fényes színek sötétítéséhez használjon pozitív beállítást, világosításához pedig negatív beállítást. Ez a módosítás nincs hatással a középtónusokra és az árnyékokra.
Középtónus	A középtónusú színek középen találhatók a fehér és a teljes sűrűség között. A középtónusú színek sötétítéséhez használjon pozitív beállítást, világosításához pedig negatív beállítást. Ez a módosítás nincs hatással a fényes színekre és az árnyékokra.
Árnyék	Az árnyékos színek a teljes sűrűséghez közeli színek. Az árnyékos színek sötétítéséhez használjon pozitív beállítást, világosításához pedig negatív beállítást. Ez a módosítás nincs hatással a fényes színekre és a középtónusokra.

A rendszerjelszó megadása

A rendszerjelszó megadásához használja a HP ToolboxFX szoftvert.

1. Nyissa meg a HP ToolboxFX szoftvert, és kattintson a **Rendszerbeállítások** gombra.



Megjegyzés Ha az MFP készülékhez korábban már tartozott jelszó, be kell írnia. Írja be a jelszót, majd kattintson az **Alkalmaz** gombra.

2. Kattintson a **Jelszó** gombra.
3. Írja be pontosan a beállítani kívánt jelszót a **Jelszó** mezőbe, majd még egyszer a **Jelszó megerősítése** mezőbe, ezáltal megerősítve azt.
4. A jelszó mentéséhez kattintson az **Alkalmaz** gombra.

A rendszerjelszó törlése

1. Nyissa meg a HP ToolboxFX szoftvert, és kattintson a **Rendszerbeállítások** gombra.



Megjegyzés Ha az MFP készülékhez korábban már tartozott jelszó, be kell írnia. Írja be a jelszót, majd kattintson az **Alkalmaz** gombra.

2. Kattintson a **Jelszó** gombra.
3. Töröljön minden karaktert a **Jelszó** és a **Jelszó megerősítése** mezőből.
4. A jelszó törléséhez kattintson az **Alkalmaz** gombra.

Az MFP készülék összes beállításának visszaállítása a gyári alapértékekre

Ha elfelejtette vagy elveszítette a jelszavát, a következő lépésekkel állítsa vissza az MFP készülék összes beállítását a gyári alapértékekre.



FIGYELEM! Az alábbi műveletek hatására törlődik a jelszó és az MFP készülék összes módosított beállítása.

1. Nyomja meg a kezelőpanel **Menü** gombját.
2. A léptető nyilakkal válassza ki a **Szerviz** menüt.
3. Nyomja meg az **OK** gombot.
4. A léptető nyilakkal válassza ki a **Alapbeáll. visszaállítása** menüt.
5. Nyomja meg az **OK** gombot.
6. Az alapértékek visszaállításának megerősítéséhez kattintson az **OK** gombra.

Papírtípusok

A HP ToolboxFX **Paper types** (Papírtípusok) beállításával konfigurálhatja a különböző hordozótípusoknak megfelelő nyomtatási üzemmódokat. A **Restore modes** (Üzem módok visszaállítása) beállítás választásával az összes üzemmódot visszaállíthatja a gyári beállításokra.



Megjegyzés A módosítások érvénybe léptetéséhez kattintson az **Alkalmaz** gombra.

Rendszerbeállítás

A HP ToolboxFX rendszerbeállításával konfigurálhatja a különböző nyomtatási beállításokat. Ezek a beállítások nem érhetők el a kezelőpanelről.



Megjegyzés A módosítások érvénybe léptetéséhez kattintson az **Alkalmaz** gombra.

Szerviz

A nyomtatás során papír, festék és por gyűlhet össze az MFP készülék belsejében. Ezek halmozódása idővel nyomtatásminőségi problémákhoz, például festékfoltok vagy elkenődések kialakulásához vezethet. A HP ToolboxFX szoftver egyszerű módszert kínál a papírút megtisztítására. További tudnivalók: [A papírút megtisztítása a HP ToolboxFX szoftverrel.](#)

Eszköz lekérdezése oldal

A HP ToolboxFX szoftver időközönként kapcsolatba lép az eszközzel, hogy meghatározza a készülék állapotát és funkciókat engedélyezzen. Az Eszköz lekérdezése lapon, valamint az eszközön található **Cél** és **Lapolvasás indítása** gombokkal be- és kikapcsolhatja az előugró figyelmeztetéseket.

Nyomtatási beállítások

A HP ToolboxFX program Nyomtatási beállítások mappája a következő főoldalakra mutató hivatkozásokat tartalmaz:

Nyomtatás

A HP ToolboxFX program nyomtatási beállításával konfigurálhatja a nyomtatási funkciókat. Ezek a beállítások megegyeznek a kezelőpanel **Nyomtatási beállítások** menüjében elérhető beállításokkal. További tudnivalók: [A kezelőpanel menüi.](#)



Megjegyzés A módosítások érvénybe léptetéséhez kattintson az **Alkalmaz** gombra.

PCL5c

A PCL5c beállítások konfigurálása:

- Betűtípus száma
- Betűtípus szélessége
- Betűtípus mérete pontban
- Szimbólumkészlet
- Kocsivissza karakter hozzáfűzése a soremeléshez
- Form length

PostScript

A PostScript beállítást akkor válassza, ha a PostScript nyomtatónyelvet használja. Ha be van kapcsolva a **Print PostScript error** (PostScript hiba nyomtatása) beállítás, a PostScript hibák előfordulásakor a nyomtató automatikusan kinyomtatja a PostScript hibaoldalt.



Megjegyzés A módosítások érvénybe léptetéséhez kattintson az **Alkalmaz** gombra.

Memóriakártya (csak a HP Color LaserJet CM1017 MFP esetén)

A HP ToolboxFX program három memóriakártya-beállításával konfigurálhatja a nyomtatót memóriakártyák használata esetén.

- **Fotó mérete.** A legördülő listából válassza ki a nyomtatandó fotó méretét.
- **Fotók példányszáma.** Írja be az egyes képek nyomtatni kívánt példányszámát (0-99).
- **Fotó nyomatszíne.** A legördülő listából válassza a **Színes** vagy a **Monokróm** beállítást.

A beállítások mentéséhez kattintson a **Memóriakártyák engedélyezése** jelölőnégyzetre.

Nyomtatási feladatok kezelése



A nyomtatási beállítások megváltoztatása során alkalmazkodjon a változtatások sorrendjéhez. (Figyeljen arra, hogy a párbeszédpanelek és parancsok nevei a szoftvertől függően változhatnak.)

- **Application Settings (Alkalmazásbeállítások) párbeszédpanel.** Ez a párbeszédpanel akkor jelenik meg, ha az **Application Settings** parancsra vagy egy hasonló parancsra kattint a program **File** (Fájl) menüjében. Ez a párbeszédpanel része annak a programnak, amellyel dolgozik. *Az itt megváltoztatott beállítások felülírják az összes többi helyen található beállítást.*
- **Print (Nyomtatás) párbeszédpanel.** Ez a párbeszédpanel akkor jelenik meg, ha a **Print** (Nyomtatás), **Print Setup** (Nyomtatási beállítások) parancsra vagy egy hasonló parancsra kattint a program **File** (Fájl) menüjében. Ez is része a programnak, de az **Application Settings** (Alkalmazásbeállítások) párbeszédpanelhez képest alárendelt helyzetben van. A **Print** (Nyomtatás) párbeszédpanelben megváltoztatott beállítások *nem* írják felül az **Application Settings** (Alkalmazásbeállítások) párbeszédpanelben megadott beállításokat. Az itt megadott beállítások azonban *felülírják* a nyomtató illesztőprogramjában megváltoztatott beállításokat.
- **Nyomtató-illesztőprogram.** A nyomtató illesztőprogramja a **Nyomtatás** párbeszédpanel **Tulajdonságok** parancsával nyitható meg. Az itt megadott beállítások semmilyen más beállítást *nem* bírálják felül.

Nyomtatási hordozó kiválasztásának beállításai


Ha a nyomtatóra feladatot küld, a nyomtató-illesztőprogram határozza meg, hogy a nyomtató melyik tálcából húzza be a papírt. Alaphelyzetben a nyomtató automatikusan választ tálcát, de az egyes tálcák kiválaszthatók a következő három, a felhasználó által megadható beállítással: a **Source** (Forrás), **Type** (Típus), és **Size** (Méret) beállítással. Ezek a beállítások elérhetők az **Application Settings** (Alkalmazásbeállítások) párbeszédpanelen, a **Print** (Nyomtatás) párbeszédpanelen vagy a nyomtató-illesztőprogramban.


Beállítás	Leírás
Forrás	<p>Utasítja a nyomtatót, hogy a felhasználó által megadott tálcából húzza be a papírt. A nyomtató a megadott tálcáról próbál hordozót behúzni, függetlenül a betöltött hordozó típusától és méretétől. Ha viszont a kiválasztott tálcára vonatkozóan olyan típus vagy méret van beállítva a HP ToolboxFX programban, amely nem felel meg a nyomtatási feladatnak, akkor a nyomtató nem nyomtat automatikusan. A nyomtatás elindításához töltsse fel a kiválasztott tálcát a nyomtatási feladatnak megfelelő típusú és méretű hordozóval. A tálcá feltöltése után elindul a nyomtatás. Ha a nyomtatás nem kezdődik el:</p> <ul style="list-style-type: none">● Ellenőrizze, hogy a tálcá beállításai megfelelnek a nyomtatási feladat méretének és típusának.● Az OK gomb megnyomására a nyomtató megpróbál egy másik tálcából nyomtatni.
Típus vagy méret	<p>Utasítja a nyomtatót, hogy a legelső tálcából húzza be a papírt, amelyben a megadott típusú vagy méretű hordozó van. <i>Különleges nyomtatási hordozóra, például címkére vagy írásvetítő fóliára mindig típus szerint nyomtasson.</i></p>

Beállítás	Leírás
	 <p>Megjegyzés Ha a tálcákhoz nincsen beállítva egy bizonyos típusú vagy méretű hordozó a HP ToolboxFX programban, akkor töltsse a papírt vagy hordozót valamelyik tálcába, majd válassza a Type (Típus) vagy Size (Méret) lehetőséget a Page Setup (Oldalbeállítás) párbeszédpanelen, a Print (Nyomtatás) párbeszédpanelen, vagy a nyomtató-illesztőprogramban.</p>
	 <p>Megjegyzés A rendszergazdák vagy egyéni felhasználók beállíthatják a HP ToolboxFX programot úgy, hogy az MFP készülék a Type (Típus) beállításban megadott típushoz vagy a Size (Méret) beállításban megadott mérethez előre megadott tálcáról húzza be a papírt. Ez akkor hasznos, ha gyakran kell ugyanolyan típusú hordozóra nyomtatni. Ilyenkor egy kijelölt tálcára már előre be van állítva a nyomtatáshoz.</p>

A nyomtató-illesztőprogram funkciói

Bizonyos nyomtató-illesztőprogramokkal és operációs rendszerekkel nem használható az MFP készülék összes funkciója.

Feladat	Illesztőprogram lap	Beállítás
Egyedi papírméret beállítása	Papír	Size is (Papírméret)
Szürkeárnyaltos nyomtatás	Color (Színes)	Print in Grayscale (Szürkeárnyaltos nyomtatás)
Vízjelek készítése és használata	Effects (Hatások)	Watermark (Vízjel)
 <p>Megjegyzés Windows 2000 és XP környezetben a vízjelek készítéséhez rendszergazdai jogosultságokra van szükség, de a meglévő vízjelek enélkül is alkalmazhatók a dokumentumon.</p>		
Több oldal nyomtatása egy lapra	Finishing (Befejezés)	Pages per sheet (Oldalak laponként)
A dokumentum kicsinyítése vagy nagyítása a nyomtatás előtt	Effects (Hatások)	Fit to Page (Oldalmérethez igazítás)
Az első oldal eltérő papírra nyomtatása	Paper/Quality (Papír/Minőség)	Appropriate paper size (Megfelelő papírméret)
Színbeállítások módosítása	Color (Színes)	Settings (Beállítások)
Gyorsbeállítások létrehozása és használata. A Gyorsbeállítások a nyomtatóillesztő-program éppen használt beállításainak – amilyen például a laptájolás, a több oldal egy lapra nyomtatás vagy a papírforrás – későbbi használatra történő mentésére	Mindegyik. A beállítások későbbi használatához válasza a Finishing (Befejezés) lapot.	

Feladat	Illesztőprogram lap	Beállítás
szolgálnak. Legfeljebb 30 beállítás menthető el.		
	Megjegyzés Windows 2000 környezetben a Gyorsbeállítások mentéséhez rendszergazdai jogosultságra van szükség.	

A kézi kétoldalas nyomtatási funkció használatára vonatkozó útmutatás: [Nyomtatás a papír mindkét oldalára.](#)

A nyomtató-illesztőprogram alapértelmezett beállításainak visszaállítása

Ez a funkció akkor lehet hasznos, ha minőségi problémákat észlel, vagy a hordozó nem a megfelelő tálcából lett kiválasztva.

Kattintson a nyomtató-illesztőprogram **Gyorsbeállítások** párbeszédpaneljének **Befejezés** lapján az **Alapértelmezések** gombra.

Nyomtatás Windows rendszerben

1. Töltse be a hordozót.
2. Kattintson az alkalmazás **Fájl** menüjében az **Oldalbeállítás** parancsra, vagy egy hasonló parancsra. Ellenőrizze, hogy a beállítások megfelelnek-e a nyomtatandó dokumentumnak.
3. Kattintson a **Fájl** menüben a **Nyomtatás**, a **Nyomtatási beállítások** vagy más hasonló parancsra. Megjelenik a **Nyomtatás** párbeszédpanel.
4. Válassza ki a megfelelő MFP készüléket, és ha kell, módosítsa a beállításokat. Az **Application Settings** (Alkalmazásbeállítások) párbeszédpanelen megadott beállításokat – például az oldalméretet vagy laptájolást – ne változtassa meg.
5. Ha a nyomtatási feladatot nem szabványos méretű vagy súlyú papírra kell nyomtatni, további információkért lásd: [Nyomtatási hordozó kiválasztásának beállításai.](#)
6. Ha még nincs készen, kattintson a **Properties** (Tulajdonságok) parancsra. Ekkor megjelenik a nyomtatóillesztő-program ablaka.
7. A különböző lapokon adja meg azokat a további beállításokat, amelyek az **Application Settings** (Alkalmazásbeállítások) és a **Print** (Nyomtatás) párbeszédpanelen nem található meg. A nyomtató-illesztőprogram beállításairól itt olvashat további tudnivalókat: [A nyomtató-illesztőprogram funkciói.](#)
8. Nyomtassa ki a feladatot a **Nyomtatás** paranccsal.

A nyomtató-illesztőprogram beállításai

A nyomtató-illesztőprogram olyan szoftverelem, amely a felhasználó által megadott beállításokon keresztül vezérli az általános nyomtatási funkciókat, mikor a nyomtatási feladatot az MFP készülékre küldi. A nyomtató-illesztőprogram egyes beállításainak változásai ideiglenesek, amelyek addig érvényesek, amíg a program meg van nyitva, az alapértelmezett beállítások változásai azonban maradandók, és a jövőben is érvényben maradnak.

Operációs rendszer	A folyamatban lévő nyomtatási munkák beállításainak ideiglenes megváltoztatása	Az alapértelmezett beállítások tartós megváltoztatása ¹	A beállítások megváltoztatása (például további tálca hozzáadása a készülékhez, vagy az illesztőprogram „Kézi kétoldalas nyomtatás” funkciójának, vagy más funkciójának engedélyezése és letiltása)
Windows 2000 és XP (Klasszikus Start menüvel)	A File (Fájl) menüben kattintson a Print (Nyomtatás) parancsra, válassza ki a nyomtatót, majd kattintson a Properties (Tulajdonságok) vagy Preferences (Beállítások) parancsra. (A konkrét lépések mások is lehetnek, de ez a legáltalánosabb módszer.)	Válassza a Start menü Beállítások parancsát, majd kattintson a Nyomtatók vagy a Nyomtatók és faxok elemre. Kattintson jobb egérgombbal a nyomtató ikonjára, majd kattintson a Printing Preferences (Nyomtatási beállítások) parancsra.	Válassza a Start menü Beállítások parancsát, majd kattintson a Nyomtatók vagy a Nyomtatók és faxok elemre. Kattintson jobb egérgombbal a nyomtató ikonjára, majd kattintson a Properties (Tulajdonságok) parancsra. Kattintson a Configure (Konfigurálás) fülre.
Windows XP	A File (Fájl) menüben kattintson a Print (Nyomtatás) parancsra, válassza ki a nyomtatót, majd kattintson a Properties (Tulajdonságok) vagy Preferences (Beállítások) parancsra. (A konkrét lépések mások is lehetnek, de ez a legáltalánosabb módszer.)	Kattintson a Start gombra, kattintson a Nyomtatók és faxok parancsra. Kattintson jobb egérgombbal a nyomtató nevére vagy ikonjára, majd kattintson a Printing Preferences (Nyomtatási beállítások) parancsra.	Kattintson a Start gombra, majd a Nyomtatók és faxok menüpontra. Kattintson jobb egérgombbal a nyomtató ikonjára, majd kattintson a Properties (Tulajdonságok) parancsra. Kattintson a Configure (Konfigurálás) fülre.

¹ Előfordulhat, hogy az MFP alapértelmezett beállításaihoz történő hozzáférés korlátozott, ezért nem érhető el.

Nyomtatás különleges hordozóra

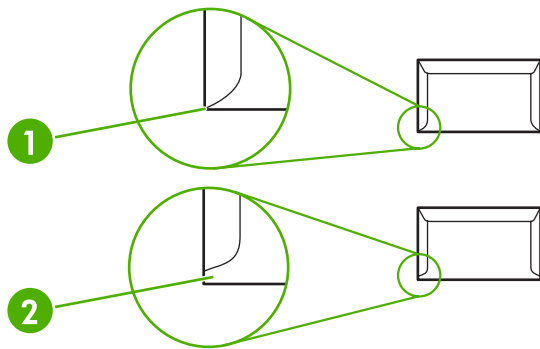
Ezzel az MFP készülékkel különleges hordozóra is lehet nyomtatni.

A tálcával, a hordozó tájolásával és az illesztőprogram beállításával kapcsolatban lásd: [Nyomtatás különleges hordozóra](#).

Tudnivalók a borítékok betöltéséről: [1. tálca feltöltése \(egylapos adagolótálca\)](#), [A 2.tálca feltöltése](#).

Borítékok

- A borítékokat fektetve tárolja.
- A borítékok nem lehetnek meggyűrődve, bevágva, egymáshoz tapadva vagy más módon sérültek. Ne használjon olyan borítékot, amelyen csat, kapocs, ablak, bélés, öntapadós rész vagy más szintetikus anyag található.
- Csak olyan borítékot használjon, amelyen a ragasztási fül egészen a boríték sarkáig tart, ahogy a következő ábrán látható.



1	Megfelelő
2	Nem megfelelő

- A szalaggal fedett ragasztócsíkkal vagy egynél több, a ragasztócsíkra hajló füllel rendelkező borítékok ragasztóanyagának el kell viselnie a beégetőben fellépő hőt és nyomást.

△ VIGYÁZAT A szabályoktól való eltérés papírelakadást okozhat.

Címkék

Címke választásakor figyeljen a következő összetevők minőségére:

- A tálcával, a hordozó tájolásával és az illesztőprogram beállításával kapcsolatban lásd: [Nyomtatás különleges hordozóra](#).
- Csak olyan címkéket használjon, amelyek a hordozólapot teljesen lefedik.
- A címkéknek simán kell feküdniük a hordozón.
- Ne használjon gyűrött, légbuborékos vagy más módon sérült címkéket.
- Csak teljes címkelapokat használjon; az MFP készülékkel nem lehet félig fedett címkelapokra nyomtatni.
- Csak a HP Color LaserJet nyomtatóknak megfelelő címkéket használjon.

Tudnivalók címkék való betöltéséről: [1. tálca feltöltése \(egylapos adagolótálca\)](#), [A 2. tálca feltöltése](#).

Fólia

- Fólianyomtatásra csak az 1. tálca és a 2. tálca használható.
- A tálcával, a hordozó tájolásával és az illesztőprogram beállításával kapcsolatban lásd: [Nyomtatás különleges hordozóra](#).
- Helyezze a fóliákat sík felületre, miután kivette őket az MFP készülékből.
- Csak a HP Color LaserJet nyomtatóknak megfelelő fóliát használjon.



VIGYÁZAT Csak lézerekészülékekhez ajánlott fóliát használjon, hogy megelőzze az MFP készülék károsodását. Lásd: [Tartozékok és kellékinformációk](#).

A nem lézernyomatókhöz készült fóliák megolvadnak a beégetőben, és így kárt tesznek benne.

Fényes papír és fotópapír

- A fényes papírt és HP LaserJet fotópapírt az élénél fogja meg.
- A tálcával, a hordozó tájolásával és az illesztőprogram beállításával kapcsolatban lásd: [Nyomtatás különleges hordozóra](#).
- Csak a HP Color LaserJet nyomtatóknak megfelelő fényes papírt és fotópapírt használjon.

Fejléces papír és előnyomott úrlap

- Ne használjon kiemelt vagy domborított levélfejléct.
- Csak olyan tintát használjon, amely nem gyúlékony, és nem károsítja a nyomtató görgőit.
- A tálcával, a hordozó tájolásával és az illesztőprogram beállításával kapcsolatban lásd: [Nyomtatás különleges hordozóra](#).

Tudnivalók az fejléces papír betöltéséről: [1. tálca feltöltése \(egy lapos adagolótálca\)](#) és [A 2. tálca feltöltése](#).

Nehéz papír

- Ne használjon a nyomtatóhoz ajánlottnál nehezebb papírt. További információért lásd: [Az MFP készülék által támogatott hordozók](#).
- A tálcával, a hordozó tájolásával és az illesztőprogram beállításával kapcsolatban lásd: [Nyomtatás különleges hordozóra](#).

Másolás és beolvasás: Hogyan lehet?

Ez a rész a másolási és beolvasási kérdésekre kínál választ.

Lapolvasás a készülék kezelőpaneljéről

A következő útmutató alapján közvetlenül a kezelőpanelről végezhet beolvasást.



Megjegyzés A készülékhez csatlakozó számítógépet be kell kapcsolni.

Az eszköz **Cél** gombjának programozása a kezelőpanelről

A kezelőpanelen található **Cél** gomb használata előtt az e-mail címeket és a célmappákat be kell állítani. Az e-mail címek és célmappák programozásához használja a HP Solutions Center programot.

Az előre konfigurált célok beállítása az MFP készüléken

1. Nyissa meg a HP Solution Center programot és válassza a **Beállítások, Lapolvasó beállítások**, majd a **Lapolvasás** lehetőséget.
2. Jelölje be az **Lapolvasás engedélyezése az MFP készülék Cél gombjával** jelölőnégyzetet.
3. Az MFP készülék a következő három céllal van konfigurálva a párbeszédpanelen.
 - Dokumentum beolvasása és e-mailhez csatolása
 - Fotó beolvasása és e-mailhez csatolása
 - Fotó beolvasása és fájlba mentése
4. Jelölje ki valamelyik célt, és kattintson a **Jobb nyíl** gombra, hogy felvegye az MFP párbeszédpanelen található aktuális célok közé. Ismétlje meg a lépést mindhárom céllal.
5. Kattintson a **Frissítés** gombra.

Célmappák hozzáadása

1. Nyissa meg a HP Solution Center programot és válassza a **Beállítások, Lapolvasó beállítások**, majd a **Lapolvasás** lehetőséget.
2. Jelölje be az **Lapolvasás engedélyezése az MFP készülék Cél gombjával** jelölőnégyzetet, és kattintson az **Új** gombra.
3. Válassza a **Mentés a számítógépre** lehetőséget, majd kattintson a **Tovább** gombra.
4. Írja be a célfájl nevét vagy állítsa be a célt az MFP készüléken. Adja meg az alapértelmezett cél nevét, majd kattintson a **Tovább** gombra.
5. Válassza ki a minőséget, és kattintson a **Tovább** gombra.
6. Ellenőrizze a kiválasztásokat, kattintson a **Mentés** gombra, majd zárja be a HP Solution Center programot.

E-mail célok hozzáadása

1. Nyissa meg a HP Solution Center programot és válassza a **Beállítások, Lapolvasó beállítások**, majd a **Lapolvasás** lehetőséget.
2. Jelölje be az **Lapolvasás engedélyezése az MFP készülék Cél gombjával** jelölőnégyzetet, és kattintson a **Új** gombra.

A kezelőpanelen nyomja meg a **Cél** gombot.
3. Válassza az **Csatolás új e-mailhez** lehetőséget, és kattintson a **Tovább** gombra.
4. Válassza a **Mentés a számítógépre** lehetőséget, majd kattintson a **Tovább** gombra. Írja be az e-mail címet, a tárgyat és a megjegyzést a szövegmezőbe, majd kattintson a **Tovább** gombra.
5. Válassza ki a minőséget, és kattintson a **Tovább** gombra.
6. Írja be az e-mail címet a szövegmezőbe. Jelölje be a **Az új cél küldése az MFP készülékre** jelölőnégyzetet. Írja be az új nevet, amely az MFP kezelőpaneljén fog megjelenni, és kattintson a **Tovább** gombra.

Célok törlése

1. A **A célok listájának beállítása** területen válasszon egy célt az **A számítógépen elérhető célok** listából, és kattintson a **Törlés** gombra. Megjelenik a **Cél törlése** párbeszédpanel.
2. A **Cél törlése** párbeszédpanelen jelölje ki a törölni kívánt célt, és kattintson a **Tovább** gombra. Megjelenik a **Megerősítés** párbeszédpanel.
3. A törlés végrehajtásához kattintson a **Törlés** gombra, vagy válasszon másik célt a **Mégse** gomb megnyomása után.

Csak fekete-fehér másolatok készítésének beállítása az MFP készüléken

1. Nyomja meg a **Menü** gombot, válassza a **Másolás beállítása**, elemet, majd válassza a **Másolás indítása - Színes** lehetőséget.
2. A léptető nyilakkal válassza ki a **Be** vagy a **Ki** elemet. Ha a **Ki** lehetőséget választja, a kezelőpanelen a **SZÍNEST TILT** üzenet jelenik meg, ha megnyomják a **Másolás indítása - Fekete** vagy a **Másolás indítása - Színes** gombot.
3. Nyomja meg az **OK** gombot.

Fénykép: Hogyan lehet? (csak HP Color LaserJet CM1017 MFP)

Ez a rész a fényképekkel kapcsolatos kérdésekre kínál választ.

Fotók nyomtatása közvetlenül a memóriakártyáról

1. A memóriakártya MFP készülékbe helyezése után (ld.: [Helyezzen be memóriakártyát](#)) válassza ki a fotókat:

- Nyomja meg a **Balra nyilat** vagy a **Jobbra nyilat** a képek közötti mozgáshoz.
- A képek kiválasztásához vagy a kiválasztás törléséhez nyomja meg az **OK** gombot.

2. Megnyomhatja a kezelőpanel **Fotók kiválasztása** gombját is.

Nyomja meg a **Felfelé nyilat** vagy a **Lefelé nyilat** a következő menüelemek egyikének kiválasztásához, majd nyomja meg az **OK** gombot.

- **Kijelzőről:** Akkor válassza ezt a lehetőséget, ha a memóriakártya már korábban a készülékbe lett helyezve.
- **Minden fénykép:** X jelzi a JPEG fájlok számát, amelyeket az MFP készülék felismer a kártyán. Ezzel a beállítással a memóriakártyán lévő összes JPEG-fájlt kinyomtathatja. A feladat megerősítéséhez nyomja meg ismét az **OK** gombot.
- **Egy fotó:** Ezzel a beállítással kiválaszthatja a kinyomtatni kívánt fényképet. A fotók 1-től kezdődően vannak számozva.
 - Nyomja meg a **Felfelé nyilat** vagy a **Lefelé nyilat** a fotó számának növeléséhez, illetve csökkentéséhez.
 - A nyomtatni kívánt fotó kiválasztásához nyomja meg az **OK** gombot.
- **Több fotó:** Ezzel a beállítással kiválaszthatja a kinyomtatni kívánt fényképek halmazát. A nyomtató kéri az első és az utolsó fénykép sorszámának megadását.
 - Nyomja meg a **Felfelé nyilat** vagy a **Lefelé nyilat** a fotók számainak növeléséhez, illetve csökkentéséhez.
 - A nyomtatni kívánt fotóhalmaz kiválasztásához nyomja meg az **OK** gombot.

3. A fotók kinyomtatásához nyomja meg a **Fotó indítása** gombot.



Megjegyzés A memóriakártyán található JPEG-fájlok számozása betűrendben történik. Ha nem tudja, milyen sorrendben található meg a fényképek a memóriakártyán, nyomtasson indexképet. További tudnivalók az indexkép nyomtatásáról: [Memóriakártya indexének nyomtatása](#).

A memóriakártyák engedélyezése és tiltása

1. A beépített webkiszolgálóban válassza a **NYOMTATÁS**, majd a **MEMÓRIAKÁRTYA** elemet.
2. Válassza ki vagy törölje a kiválasztást az **Memóriakártya engedélyezése** címkénél. Ha ez a jelölőnégyzet nincs bejelölve, a kezelőpanel a memóriakártya behelyezésekor a **Memóriakártya-foglalatok letiltva** üzenetet jeleníti meg.

Fotók nyomtatása és beolvasása indexnyomattal

A képek megtekinthetők és kinyomtathatók egy indexnyomatról. Az indexnyomat legfeljebb 20 fényképet tartalmazhat. Ez a funkció eredeti HP festékanyagok használata mellett lett tesztelve és optimalizálva.

1. Helyezze be a memóriakártyát a készülékbe. Lásd: [Helyezzen be memóriakártyát.](#)
2. Nyomja meg az **Indexnyomat**, majd a **Nyomtatás** gombot.
3. Ha a memóriakártyán 20-nál több JPEG-fájl található, a **Felfelé nyíl** vagy a **Lefelé nyíl** gombbal válasszon az alábbi menüpontok közül, majd nyomja meg az **OK** gombot.
 - **Minden fénykép:** X jelzi a JPEG fájlok számát, amelyeket az MFP készülék felismer a kártyán. Ezzel a beállítással a memóriakártyán lévő összes JPEG-fájlt kinyomtathatja. A feladat megerősítéséhez nyomja meg ismét az **OK** gombot.
 - **Utolsó 20:** Ezzel a beállítással a memóriakártyán levő, betűrendben szereplő utolsó 20 JPEG-fájlt nyomtathatja ki.
 - **Egyéni:** Az **OK** gomb lenyomásával egy vagy több fotót nyomtathat.
4. Egy fekete vagy sötétkék színű tollal színezza be a képekhez tartozó ovális vagy buborék alakú formát. Színezza be a kép tájolását és a hordozó típusát jelző buborékokat is.
5. Helyezze az indexnyomatot nyomtatott oldalával lefelé a síkágyas lapolvasóba úgy, hogy a dokumentum bal felső sarka az üveg jobb alsó sarkára essen.
6. Nyomja meg az **Indexnyomat** gombot.
7. A **Felfelé nyíl** és **Lapolvasás indítása** gombok segítségével válassza ki a **LAPOLVASÁS** menüelemet, majd nyomja meg az **OK** gombot. Az MFP készülék beolvassa az indexnyomatot, és kinyomtatja a megjelölt fényképeket. Indexnyomatonként ismétlje meg az 5–7. lépést.



Megjegyzés Indexnyomat segítségével csak színesben nyomtathatók ki fényképek.

Megjegyzés A memóriakártyán található JPEG-fájlok megjelenítése betűrendben történik. Ha képek sorrendje nem ismert a memóriakártyán, nyomtasson indexképet. Lásd: [Memóriakártya indexének nyomtatása.](#)

Megjegyzés A készülék akkor is színesben nyomtatja ki a fotókat, ha a Színes másolás beállítás ki van kapcsolva.

A memóriakártyán levő fényképek mentése a munkaállomásra

1. Helyezze be a memóriakártyát az MFP készülékbe. Lásd: [Helyezzen be memóriakártyát.](#)
2. A munkaállomáson kattintson a **Sajátgép** ikonra és keresse meg a cserélhető lemezt (memóriakártyát). Ha a **Sajátgép** nem ismeri fel a memóriakártyát, írjon be egy IP-címet (pl. a \\192.168.0.15 címet) a címsorba. A képeket elérheti a **Memory card** (Memóriakártya) elemre kattintva, majd belépve a képeket tartalmazó almappába. Ezt a módszert használva a memóriakártyát a munkaállomás valamelyik meghajtó-betűjeléhez csatlakoztathatja.
3. A képeket áthúzással vagy a HP Photosmart Transfer segítségével másolhatja a memóriakártyáról egy másik mappába.

Hálózat: Hogyan lehet? (csak HP Color LaserJet CM1017 MFP)

Ez a rész a hálózati kérdésekre kínál választ.

A hálózati IP-cím meghatározása

A hálózati IP-cím a Hálózati jelentés oldalon található. A kezelőpanelen a következőképpen tud hálózati jelentés nyomtatni:

1. Nyomja meg a kezelőpanel **Menü** gombját.
2. Nyomja meg a **Bal nyilat** vagy a **Jobb nyilat** a **Jelentések** menü kiválasztásához.
3. Nyomja meg az **OK** gombot.
4. Nyomja meg a **Bal nyilat** vagy a **Jobb nyilat** a **Hálózati jelentés** menü kiválasztásához.
5. Az **OK** gomb megnyomásával kinyomtatja a Hálózati konfigurációs oldalt.

Az alapértelmezett hálózati beállítások visszaállítása

1. Nyomja meg a kezelőpanel **Menü** gombját.
2. A léptető nyilakkal válassza ki az **Hálózati jelentés** elemet.
3. A léptető nyilakkal válassza ki a **Alapbeáll. visszaállítása** elemet.
4. Nyomja meg az **OK** gombot.

Karbantartás: Hogyan lehet?

Ez a rész az MFP karbantartásával kapcsolatos kérdésekre kínál választ.

A rendszerjelszó megadása

A rendszerjelszó megadásához használja a HP ToolboxFX szoftvert.

1. Nyissa meg a HP ToolboxFX szoftvert, és kattintson a **Rendszerbeállítások** gombra.



Megjegyzés Ha az MFP készülékhez korábban már tartozott jelszó, be kell írnia. Írja be a jelszót, majd kattintson az **Alkalmaz** gombra.

2. Kattintson a **Jelszó** gombra.
3. Írja be pontosan a beállítani kívánt jelszót a **Jelszó** mezőbe, majd még egyszer a **Jelszó megerősítése** mezőbe, ezáltal megerősítve azt.
4. A jelszó mentéséhez kattintson az **Alkalmaz** gombra.

A rendszerjelszó törlése

1. Nyissa meg a HP ToolboxFX szoftvert, és kattintson a **Rendszerbeállítások** gombra.



Megjegyzés Ha az MFP készülékhez korábban már tartozott jelszó, be kell írnia. Írja be a jelszót, majd kattintson az **Alkalmaz** gombra.

2. Kattintson a **Jelszó** gombra.
3. Töröljön minden karaktert a **Jelszó** és a **Jelszó megerősítése** mezőből.
4. A jelszó törléséhez kattintson az **Alkalmaz** gombra.

Az MFP készülék összes beállításának visszaállítása a gyári alapértékekre

Ha elfelejtette vagy elveszítette a jelszavát, a következő lépésekkel állítsa vissza az MFP készülék összes beállítását a gyári alapértékekre.



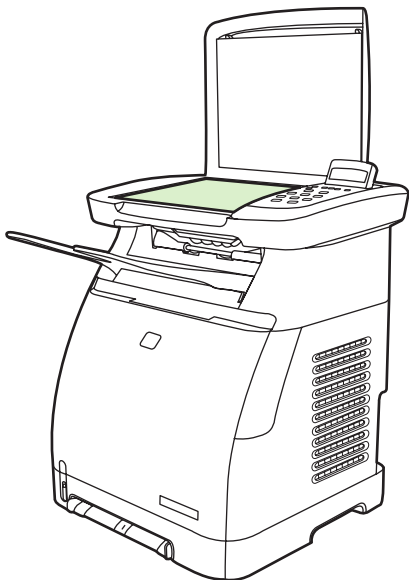
FIGYELEM! Az alábbi műveletek hatására törlődik a jelszó és az MFP készülék összes módosított beállítása.

1. Nyomja meg a kezelőpanel **Menü** gombját.
2. A léptető nyilakkal válassza ki a **Szerviz** menüt.
3. Nyomja meg az **OK** gombot.
4. A léptető nyilakkal válassza ki a **Alapbeáll. visszaállítása** menüt.
5. Nyomja meg az **OK** gombot.
6. Az alapértékek visszaállításának megerősítéséhez kattintson az **OK** gombra.

A lapolvasó üvegének tisztítása

A szennyeződött üveg hibákat okozhat a beolvasott vagy másolt képeken.

1. Kapcsolja ki a készüléket, húzza ki a tápkábelt a fali csatlakozóaljzattól, majd emelje fel a fedelet.
2. Törölje át az üveget egy karcmentes üvegtisztító folyadékkal megnedvesített, nem foszló puha ruhával vagy szivaccsal.



VIGYÁZAT A készülék egy alkatrészén se használjon olyan anyagokat, melyek felsérthetik annak felületét, illetve ne használjon acetont, benzint, szalmiákszeszt, etilalkoholt vagy szén-tetrakloridot sem. Ezek ugyanis károsíthatják a készüléket. Ne engedje a folyadékot közvetlenül az üvegre folyni, mert beszivároghat a készülék belsejébe, és károsíthatja azt.

3. Megelőzheti a foltosodást, ha az üveget puha, nem foszló ruhával áttörli.

Figyelmeztetések az MFP készülék festékcseréje során

A kellékállapot-mércék jelzik a festékkazetták felhasználási szintjét. A mérce akkor jelenik meg, mikor az MFP készülék figyelmeztetés nélkül jelzi a készenléti állapotot, vagy mikor az MFP készülék hiba- vagy figyelmeztető üzenetet küld a nyomtatókazettával vagy más kellekkel kapcsolatban. A mérce jelzi, ha a kellék üres. A villogás azt jelzi, hogy egy kellék kiürült. Ezek az üzenetek akkor jelenhetnek meg, ha:

- A festékkazetta hiányzik;
- A festékkazetta helytelenül van behelyezve;
- A festékkazetta hibás;
- A festékkazetta nem HP gyártmány.

Az MFP készülék kalibrálása

Az MFP készülék automatikusan kalibrálja magát, de a kalibrációs beállítások a HP ToolboxFX program segítségével kézzel is beállíthatók.

A nyomtatási környezetben beálló változások, illetve a festékkazetták öregedése ingadozásokat okozhat a nyomatok intenzitásában. Az MFP készülék ezt képstabilizáció vezérléssel kezeli. Időnként az MFP készülék automatikus önbeállítást végez, hogy fenntartsa a legjobb nyomtatási minőséget. A kalibrálást a HP ToolboxFX program használatával is elvégezheti.

Az MFP készülék nem szakítja meg a nyomtatási feladatot a kalibráláshoz. Megvárja, amíg a feladat befejeződik, mielőtt elkezdene a kalibrálást vagy a tisztítást. A kalibráció során az MFP készülék a kalibrációhoz szükséges ideig szünetelteti a nyomtatást.



Megjegyzés Ez a kalibrációs folyamat csak a nyomtatót kalibrálja, a lapolvasót nem.

Az MFP készülék kalibrálása a kezelőpanelről

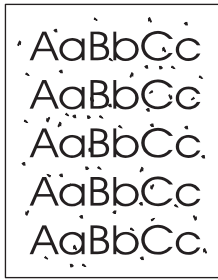
1. Nyomja meg a **Menü** gombot.
2. Lépegessen a nyilakkal, amíg a kijelzőn a **Rendszerbeállítás** üzenet meg nem jelenik. Nyomja meg az **OK** gombot.
3. Lépegessen a nyilakkal, amíg a kijelzőn a **Nyomtatási minőség** üzenet meg nem jelenik. Nyomja meg az **OK** gombot.
4. Lépegessen a nyilakkal, amíg a kijelzőn a **Szín kalibrálása** üzenet meg nem jelenik. Nyomja meg az **OK** gombot.
5. Lépegessen a nyilakkal, amíg a kijelzőn a **Kalibrálás most** üzenet meg nem jelenik. Nyomja meg az **OK** gombot.
6. Nyomja meg az **OK** gombot, hogy megerősítse a **Kalibrálás most** üzenetet.

Az MFP készülék kalibrálása a HP ToolboxFX programból

1. Nyissa meg a(z) HP ToolboxFX szoftvert valamelyik alábbi módon:
 - Kattintson duplán az asztalon lévő **HP ToolboxFX** ikonra.
 - A Windows **Start** menüben kattintson a **Programok (Minden program Windows XP rendszerben)**, a **HP**, a **HP Color LaserJet CM1015/CM1017 Series**, a **HP ToolboxFX**, majd a **Súgó** elemre.
2. Kattintson a **Rendszerbeállítások** fülre, majd a **Nyomtatási minőség** elemre.
3. A Kalibrálás területen kattintson a **Kalibrálás** elemre.

Az MFP készülék tisztítása

A nyomtatás során papír, festék és por gyűlhet össze az MFP készülék belsejében. Ezek halmozódása idővel nyomtatásminőségi problémákhoz, például festékfoltok vagy elkenődések kialakulásához vezethet. Az ilyen típusú problémák az MFP tisztítási üzemmódjában orvosolhatók, illetve előzhetők meg.



A papírut megtisztítása a HP ToolboxFX szoftverrel



Megjegyzés A papírut a következő eljárással tisztíthatja meg a HP ToolboxFX szoftver segítségével. Ha a számítógépen futó operációs rendszer nem támogatja a HP ToolboxFX használatát, a tisztítással kapcsolatos utasításokat az MFP-hez mellékelt CD-ROM-on, a \util\cleanpage könyvtárban találhatja meg.

1. Győződjön meg róla, hogy az MFP be van kapcsolva, és Készenlét állapotban van.
2. Nyissa meg a HP ToolboxFX szoftvert.
3. A **Súgó** lapon kattintson a **Hibaelhárítás** elemre. Kövesse a Tisztítólap területen lévő utasításokat.

13 A többfunkciós periféria (MFP) kezelése és karbantartása

Az MFP készülékhez néhány program is jár, amelyek az MFP ellenőrzéséhez, karbantartásához és a hibakereséséhez nyújtanak segítséget. Ezeknek a szoftveres eszközöknek a használatáról az alábbi alfejezetekben olvashat:

- [Információs oldalak](#)
- [Menüterkép](#)
- [HP ToolboxFX](#)
- [A beépített webservert használata](#)
- [A kellékek kezelése](#)
- [A lapolvasó üvegének tisztítása](#)
- [Az MFP készülék tisztítása](#)
- [Festékkazetta kifogyásának felülbírlata](#)
- [A festékkazetták cseréje](#)
- [Az MFP készülék kalibrálása](#)

Információs oldalak

A speciális oldalak az MFP memóriájában találhatóak. Segítségükkel behatárolhatók és elháríthatók az MFP készülékkel kapcsolatos hibák.

Ha az MFP nyelvét telepítéskor nem állította be megfelelően, utólag módosíthatja azt, hogy az oldalakat a támogatott nyelvek valamelyikén nyomtassa ki a készülék. A nyelvet a HP ToolboxFX segítségével változtathatja meg.

Demóoldal

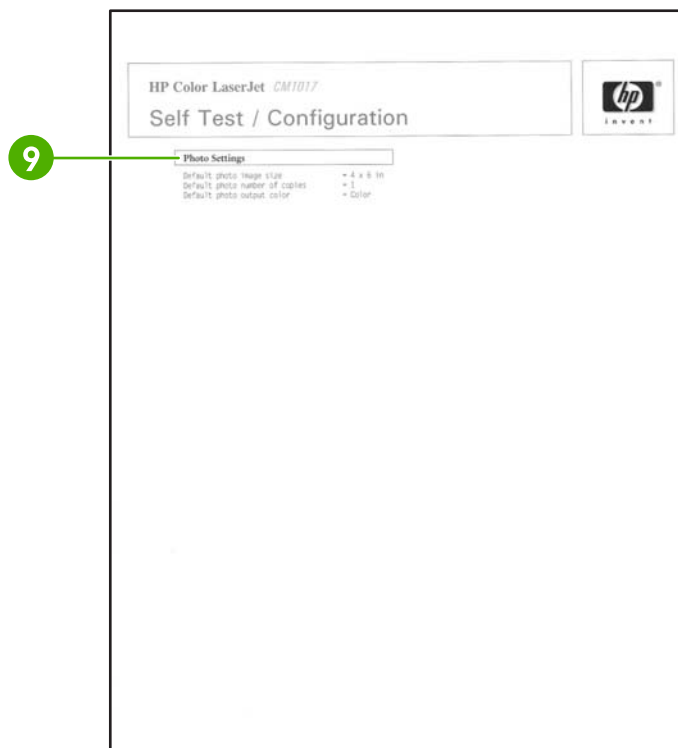
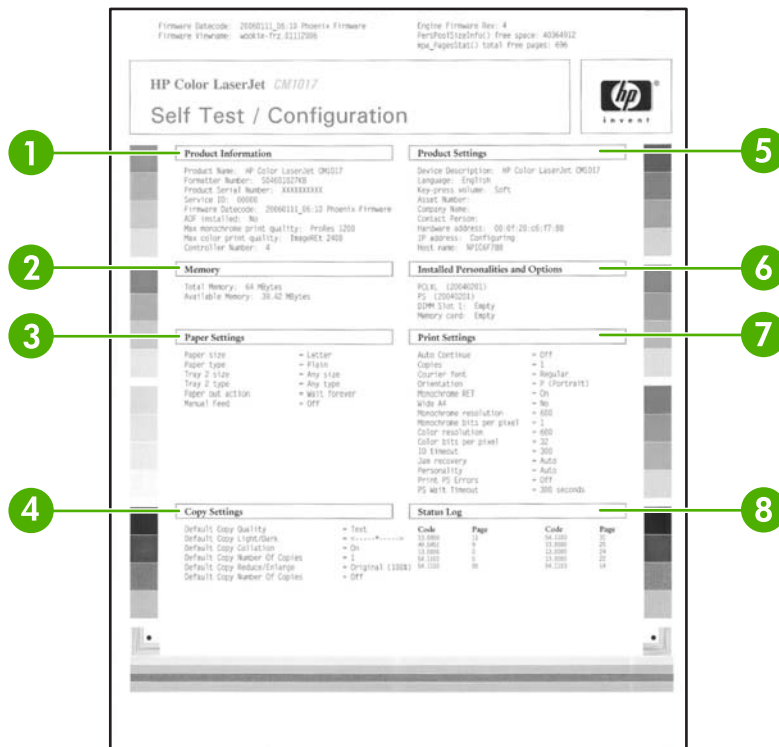
Ha demóoldalt szeretne nyomtatni, nyomja meg egyszerre a **Cél** és a **Lapolvasás indítása** gombot. A HP ToolboxFX szoftverből is lehet demóoldalt nyomtatni.

Konfigurációs oldal

A konfigurációs oldalon az MFP pillanatnyilag érvényes beállításai és tulajdonságai vannak felsorolva. Konfigurációs oldal nyomtatása az MFP készülékről vagy a HP ToolboxFX szoftverből.

Konfigurációs oldal nyomtatása a kezelőpanelről

1. Nyomja meg a **Menü** gombot.
2. A léptető nyilakkal válassza ki a **Jelentések** menüt.
3. Nyomja meg az **OK** gombot.
4. A **Bal nyíl** és a **Jobb nyíl** segítségével válassza ki a **Konfigurációs jelentés** elemet.
5. Nyomja meg az **OK** gombot a Konfigurációs jelentés oldal kinyomtatásához.



- 1. Termékinformáció.** Az MFP készülékkel kapcsolatos alapvető tudnivalókat – például a termék nevét és a gyári számát – jeleníti meg.
- 2. Memória.** Itt a memóriával kapcsolatos tudnivalók kaptak helyet, például hogy mennyi a beépített memóriamennyiség.

- Papírbeállítások.** Itt az egyes tálcákban használható hordozótípusokra és az MFP készülékben használható egyes típusokhoz tartozó beállításokra vonatkozó tudnivalók találhatók.
- Másolási beállítások.** Itt az MFP aktuális másolással kapcsolatos adatai találhatók.
- Termékbeállítások.** Itt az MFP készülékkel kapcsolatos adatok találhatók, például a nyelv és a vállalat neve.
- Telepített nyomtatónyelvek és kiegészítők.** Tartalmazza az aktuális MFP betűtípus, a DIMM-memória és a memóriakártya adatait.
- Nyomtatóbeállítások.** Megjeleníti az MFP nyomtatóbeállításait például a színbeállításokat, a másolatokra és az elakadások megszüntetési módjára vonatkozó adatokat.
- Állapotnapló.** Megjeleníti az MFP-hibákra vonatkozó információkat.
- Fényképbeállítások.** Megjeleníti az alapértelmezett fényképadatakat, például a képméretet, a másolatok számát és a nyomtatás színét.

Kellékállapot oldal

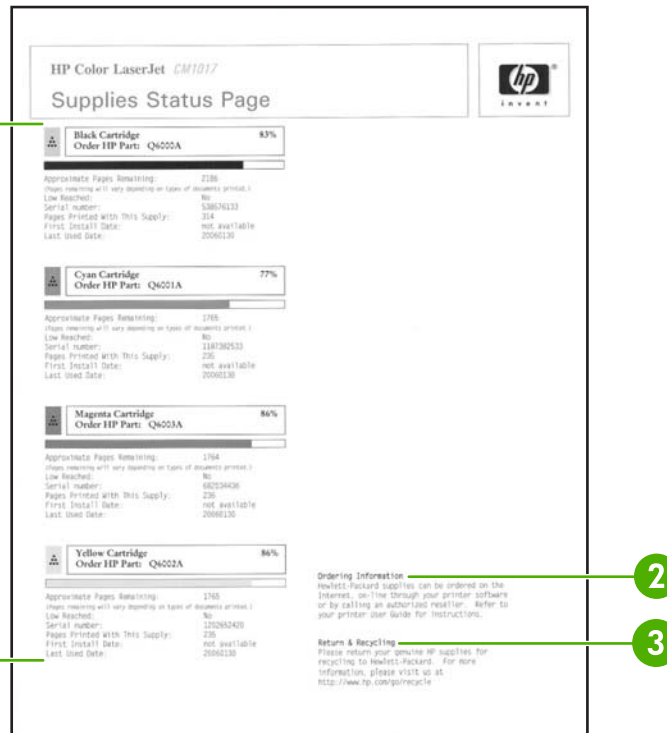
A Kellékállapot oldalról a HP festékkazetták hátralévő élettartamát tudhatja meg. Emellett a még nyomtatható oldalak becsült száma, az eddig kinyomtatott oldalak száma és a kellekkel kapcsolatos további tudnivalók is megtalálhatók rajta. A Kellékállapot oldal az MFP készülékről vagy a HP ToolboxFX segítségével kapható meg.

A Kellékállapot oldal kinyomtatása a kezelőpanelről

- Nyomja meg a **Menü** gombot.
- A léptető nyilakkal válassza ki a **Jelentések** menüt.
- Nyomja meg az **OK** gombot.
- A léptető nyilakkal válassza ki a **Kellékek állapotoldala** elemet.
- Nyomja meg az **OK** gombot a Kellékállapot oldal kinyomtatásához.



Megjegyzés A kellekrekre vonatkozó tudnivalók a HP ToolboxFX segítségével is elérhetők.



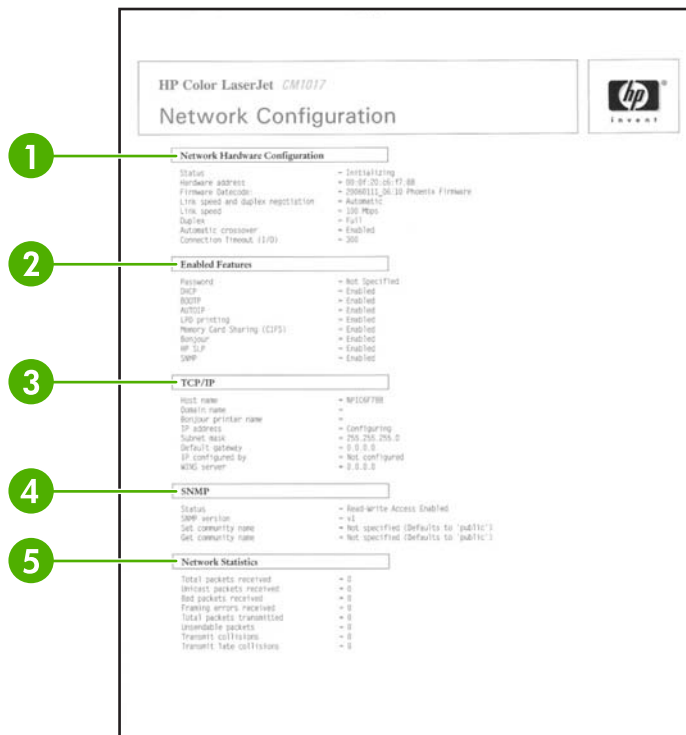
1. **Festékkazetta terület.** Itt minden festékkazettához megjelenik egy kis rész, amely a HP festékkazettákról nyújt tájékoztatást. Ezek között szerepel a festékkazetták cikkszámja, az, hogy nem üresek-e a festékkazetták, valamint a festékkazetták százalékban kifejezett, illetve grafikusán ábrázolt hátralévő élettartama, továbbá a még kinyomtatható oldalak becsült száma. A nem a HP által gyártott kellékek esetében ezek az információk nem mindig érhetők el. Ha nem a HP által gyártott kellékeket használ, figyelmeztető üzenet jelenik meg az információk helyett.
2. **Rendelési információk.** Itt az új HP kellékek megrendelésével kapcsolatos alapvető tudnivalókat találja.
3. **Visszaküldés és újrafelhasználás.** Itt egy webhelyre mutató hivatkozást talál, amely az újrahasznosítással kapcsolatos információkat tartalmaz.

Hálózat oldal (csak HP Color LaserJet CM1017 MFP)

A hálózati jelentés beállításával hálózati konfigurációs jelentést nyomtathat.

A kezelőpanelen a következőképpen tud hálózati konfigurációs jelentést nyomtatni:

1. 1. Nyomja meg a **Menü** gombot.
2. A léptető nyilakkal válassza ki a **Jelentések** menüt.
3. Nyomja meg az **OK** gombot.
4. A léptető nyilakkal válassza ki a **Hálózati jelentés** elemet.
5. Az **OK** gomb megnyomásával nyomtassa ki a Hálózati konfigurációs oldalt.



- 1. Hálózati hardver konfigurációja.** Megjeleníti az MFP aktuális hardverkonfigurációját, például az állapotot, a hardvercímet, a firmverködot, a kapcsolat sebességét és a kapcsolat időtúllépési korlátját.
- 2. Engedélyezett funkciók.** Megjeleníti a jelszót, a hálózati protokollt, a memóriakártyát, az LPD nyomtatás, a Bonjour és a HP SLP beállításokat.
- 3. TCP/IP.** Megjeleníti az eszköz, a tartomány és a nyomtató nevét és más IP-adatokat.
- 4. SNMP.** Megjeleníti az állapotot, a verziót és a set/get közös neveket.
- 5. Hálózati statisztika.** Megjeleníti a csomagok és az ütközések adatait.

Betűkészletek oldalai

A betűkészletek oldalain található az MFP készüléken elérhető betűkészletek listái, beleértve a 3. szintű HP PostScript, a PCL és a PCL6 (PCLXL) betűkészleteket.

A kezelőpanelen a következőképpen tud betűkészlet oldalt nyomtatni:

1. Nyomja meg a **Menü** gombot.
2. A léptető nyilakkal válassza ki a **Jelentések** menüt.
3. Nyomja meg az **OK** gombot.
4. A léptető nyilakkal válassza ki a **PS-betűtípusok** vagy **PCL-betűtípusok** elemet.
5. Nyomja meg az **OK** gombot a kiválasztott betűkészletek oldal kinyomtatásához.

Használat-nyilvántartó oldal

A használati oldal tartalmazza az MFP készülékkel kinyomtatott oldalak számát és típusát.

Nyomtassa ki a használati oldalt az alábbiak végrehajtásával:

1. Nyomja meg a **Menü** gombot.
2. A léptető nyilakkal válassza ki a **Jelentések** menüt.
3. Nyomja meg az **OK** gombot.
4. A léptető nyilakkal válassza ki a **Használati lap** elemet.
5. A használati oldal kinyomtatáshoz nyomja meg az **OK** gombot.

Menüterkép

A menüterkép felsorolja a kezelőpanelen elérhető funkciók menüstruktúráját.

A menüterkép kinyomtatása

1. Nyomja meg a **Menü** gombot.
2. A léptető nyilakkal válassza ki a **Jelentések** menüt.
3. Nyomja meg az **OK** gombot.
4. A léptető nyilakkal válassza ki a **Menüszerkezet** elemet.
5. A menüterkép kinyomtatásához nyomja meg az **OK** gombot.

HP ToolboxFX

HP ToolboxFX egy szoftverprogram az alábbi feladatok végrehajtásához:

- Az MFP állapotának figyelése.
- Az MFP beállításainak konfigurálása.
- A problémamegoldási információk megjelenítése.
- Az online dokumentáció megjelenítése.

A HP ToolboxFX használható közvetlenül a számítógéphez csatlakoztatott és a hálózathoz csatlakoztatott MFP készüléken is. A szoftver telepítése a(z) HP ToolboxFX segítségével végezhető el.



Megjegyzés A(z) HP ToolboxFX nincs támogatva a Windows Server 2003 és Macintosh operációs rendszerek esetén.

Megjegyzés A(z) HP ToolboxFX megnyitásához és használatához nem szükséges internet-hozzáférés.

A(z) HP ToolboxFX megjelenítése

Nyissa meg a HP ToolboxFX szoftvert valamelyik alábbi módon:

- Kattintson duplán a Windows programcsoportban vagy a tálcán a(z) HP ToolboxFX ikonra.
- A Windows **Start** menüjében kattintson a **Programok** elemre (vagy a **Minden program** elemre, ha Windows XP rendszert használ), kattintson a **HP** elemre, majd a(z) **HP ToolboxFX** elemre.

A HP ToolboxFX a következő részekből áll:

- [Állapot](#)
- [Riasztások](#)
- [Súgó](#)
- [Rendszerbeállítások](#)
- [Nyomtatási beállítások](#)
- [Hálózati beállítások](#)

Állapot

Az HP ToolboxFX **Állapot** mappa a következő főoldalakra mutató hivatkozásokat tartalmaz:

- **Készülék állapota:** Az MFP állapot adatainak megtekintése. Ez az oldal az MFP olyan állapotait jelzi, mint például a papírelakadás vagy az üres adagolótálca. Miután elhárította az MFP hibáját, a **Frissítés** gomb segítségével frissítheti az MFP állapotát.
- **Kellékállapot oldal:** Megtekinthetők a kellek részletes adatai, például a festékkazettában lévő maradék festék mennyisége százalékban, valamint a festékkazettával eddig nyomtatott oldalak száma. Az oldal ezenkívül a kellek megrendelésére használható és az újrahasznosítással kapcsolatos információkra mutató hivatkozásokat is tartalmaz.

- **Készülék konfigurálása:** Itt az MFP pillanatnyi beállításait tekintheti meg részletezve. Megtudhatja például, mennyi memória lett telepítve, illetve hogy milyen kiegészítő tálcák vannak beszerelve.
- **Hálózati konfiguráció:** Itt a hálózat aktuális konfigurációját tekintheti meg részletezve (például az IP-címet és a hálózat állapotát).
- **Információs oldalak nyomtatása:** Kinyomtatható az MFP konfigurációs oldala, valamint egyéb információs oldalai, például a kellékállapot-oldal és a demóoldal.
- **Eseménynapló:** Itt az MFP eddigi hibalistája tekinthető meg. A legutóbbi hiba van legfölül.

Eseménynapló

Az eseménynapló egy négyoszlopos táblázat, amelyben az MFP eseményeit tekintheti át. A napló az MFP kezelőpaneljének kijelzőjén megjelenő hibaüzeneteknek megfelelő kódokat tartalmaz. Az Oldalszám oszlopban található szám az MFP által a hiba előfordulásakor kinyomtatott összes oldal mennyiségét jelenti. Az eseménynapló a hiba rövid leírását is tartalmazza. A hibaüzenetekről itt olvashat további tudnivalókat: [Kezelőpanel üzenetei..](#)

Riasztások

Az HP ToolboxFX **Alerts** (Riasztások) mappa a következő főoldalakra mutató hivatkozásokat tartalmaz:

- **Állapotriasztások beállítása:** Az MFP megfelelő beállítás esetén felbukkanó üzenetekkel jelez bizonyos eseményeket, például azt, ha kifogyóban van valamelyik festékkazetta.
- **E-mail riasztások beállítása:** Az MFP megfelelő beállítás esetén e-mail üzenetekben jelez bizonyos eseményeket, például azt, ha kifogyóban van valamelyik festékkazetta.

Állapotriasztások beállítása

A(z) HP ToolboxFX segítségével úgy is beállíthatja az MFP készüléket, hogy felbukkanó üzenetek jelenjenek meg számítógépén, ha valamilyen esemény fordul elő. A riasztást előidéző események közé tartozik a papírelakadás, a HP festékkazetták alacsony festékszintje, a nem HP festékkazetták használata, az üres bemeneti tálcák és a meghatározott hibaüzenetek.

A riasztások formátuma lehet előugró ablak, rendszertálcán megjelenő ikon, asztali formátum vagy mindhárom. Az előugró riasztás csak akkor jelenik meg, amikor az MFP arról a számítógépről nyomtat, amelyen a riasztásokat beállította.



Megjegyzés A módosítások érvénybe léptetéséhez kattintson az **Alkalmaz** gombra.

E-mail riasztások beállítása

A HP ToolboxFX segítségével legfeljebb két e-mail címet állíthat be, amelyre a program elküldi a megadott eseményekre figyelmeztető riasztásokat. A két e-mail címhez különböző eseményeket adhat meg. Adja meg az MFP riasztási üzeneteinek elküldéséhez használandó e-mail szerver adatait.



Megjegyzés A módosítások érvénybe léptetéséhez kattintson az **Alkalmaz** gombra.

Súgó

A HP ToolboxFX **Súgó** mappa a következő főoldalakra mutató hivatkozásokat tartalmaz:

- **Hibaelhárítás:** Hibaelhárítási oldalak nyomtatása, az MFP tisztítása és a Microsoft Office alapszíneinek megjelenítése. További tudnivalók a Microsoft Office alapszíneiről: [Egyező színek](#).
- **Hogyan lehet?:** Tanulmányozza a Hogyan lehet? súgót.
- **Mozgóképes bemutatók.**
- **Felhasználói útmutató:** Az MFP használatára, a jótállásra, a műszaki adatokra és a terméktámogatásra vonatkozó információkat tartalmaz. A használati útmutató HTML és PDF formátumban is rendelkezésére áll.

Rendszerbeállítások

A HP ToolboxFX **Rendszerbeállítások** mappa a következő főoldalakra mutató hivatkozásokat tartalmaz:

- **Eszközinformáció.** Az MFP készülékkel kapcsolatos adatok, például a készülékleírás és a kapcsolattartó személy nevének megtekintése.
- **Papírkezelés.** Az MFP készülék papírkezelési beállításainak, például az alapértelmezett papírméretnek és az alapértelmezett papírtípusnak a módosítása.
- **Nyomtatási minőség.** Az MFP készülék nyomtatási minőségre vonatkozó beállításainak módosítása.
- **Nyomtatási sűrűség.** A nyomtatási sűrűsége vonatkozó beállítások, például a kontraszt, a középtónus és az árnyékok módosítása.
- **Papírtípusok.** Az egyes hordozótípusokhoz, például a fejléces, az előre lyukasztott vagy a fényes papírhoz tartozó üzemmód-beállítások módosítása.
- **Rendszerbeállítás.** Az MFP készülék rendszerbeállításainak, például az MFP készülék nyelvének és az elakadások megszüntetési módjának módosítása.
- **Szerviz.** Az MFP készülék szervizeléséhez szükséges különféle eljárások érhetők itt el.
- **Készülék lekérdezése.** A HP ToolboxFX szoftver időközönként kapcsolatba lép az eszközzel, hogy meghatározza a készülék állapotát és funkciókat engedélyezzen.
- **Beállítások mentése és visszaállítása.** Az MFP készülék aktuális beállításait a számítógépen található fájlba mentheti. E fájl segítségével töltheti át ugyanazokat a beállításokat egy másik MFP készülékre, vagy állíthatja vissza erre az MFP készülékre későbbi időpontban.
- **Jelszó.** Ha be van állítva, meg kell adni a jelszót a HP ToolboxFX rendszerbeállításainak, az e-mailes értesítéseknek és a hálózati beállításoknak a módosításához.

Eszközinformáció

Mentse el a HP ToolboxFX eszközinformációkat az MFP készülékre történő későbbi hivatkozáshoz. A mezőkbe beírt adatok megjelennek a Konfiguráció oldalon. A mezőkbe bármilyen karaktert beírhat.



Megjegyzés A módosítások érvénybe léptetéséhez kattintson az **Alkalmaz** gombra.

Papírkezelés

A HP ToolboxFX papírkezelési beállításával konfigurálhatja az alapbeállításokat. Ezek a beállítások megegyeznek a kezelőpanel **Rendszerbeállítás** és **Papírbeállítás** menüjében elérhető beállításokkal. További tudnivalók: [A kezelőpanel menüi](#).

Ha a nyomtatóból kifogyott a hordozó, akkor három beállítás határozza meg a nyomtatási feladatok kezelését:

- Választhatja a **Wait for paper to be loaded** (Várakozás papír betöltésére) lehetőséget.
- A nyomtatási feladat törléséhez a **Paper out action** (Működés papírkifogyás esetén) legördülő listából válassza a **Cancel** (Megszakítás) elemet.
- A nyomtatási feladat másik tálcába való átirányításához válassza a **Paper out time** (Várakozási idő papírkifogyás esetén) lista **Override** (Kihagyás) elemét.

A **Paper out time** (Várakozási idő papírkifogyás esetén) beállítás határozza meg, hogy az MFP készülék mennyi ideig várakozik a felhasználó által választott művelet végrehajtása előtt. Az érték 0 és 3600 másodperc között lehet.



Megjegyzés A módosítások érvénybe léptetéséhez kattintson az **Alkalmaz** gombra.

Nyomtatási minőség

A HP ToolboxFX nyomtatási minőségre vonatkozó beállításával javíthatja a nyomtatási feladatok minőségét. Ezek a beállítások megegyeznek a kezelőpanel **Rendszerbeállítás** és **Nyomtatási minőség** menüjében elérhető beállításokkal. További tudnivalók: [A kezelőpanel menüi](#).

Ezek a beállítások a nyomtatás minőségét határozzák meg.

- Színkalibrálás.
 - Kalibrálás bekapcsoláskor
 - Kalibrálás időzítése
 - Kalibrálás most
- Szürkeárnyaltos nyomtatás.

Szürkeárnyaltos nyomtatási beállítások	Leírás
Felbontás	A szokásos nyomtatási feladatokhoz válassza a 600 felbontási beállítást, a jobb minőségű nyomtatási feladatokhoz pedig a Fast Res 1200 beállítást. A ProRes 1200 beállítással érheti el a legjobb nyomtatási minőséget, azonban a nyomtatási idő hosszabb lesz ekkor.
REt	Válassza a HP REt funkcióját, amely jobb nyomtatási minőséget biztosít.



Megjegyzés A módosítások érvénybe léptetéséhez kattintson az **Alkalmaz** gombra.

Nyomatási sűrűség

A nyomtatási sűrűség beállításai pontosan megadják a képekhez, oldalakhoz és dokumentumokhoz felhasználható ciánkék, bíbor, sárga és fekete festék sűrűségét (mennyiségét).

Nyomatási sűrűség beállításai	Leírás
Kontrasztok	A kontraszt a világos (fény) és a sötét (árnyék) színek közötti sűrűségkülönbség. A világos és a sötét színek közötti különbség növeléséhez (ez egyenértékű a fényes területek negatív és az árnyékos területek pozitív módosításával) használjon pozitív kontrasztbeállítást. A világos és a sötét színek közötti különbség csökkentéséhez (ez egyenértékű a fényes területek pozitív és az árnyékos területek negatív módosításával) használjon negatív kontrasztbeállítást.
Fényes	A fényes színek a fehér színhez esnek közel. A fényes színek sötétítéséhez használjon pozitív beállítást, világosításához pedig negatív beállítást. Ez a módosítás nincs hatással a középtónusokra és az árnyékokra.
Középtónus	A középtónusú színek középen találhatók a fehér és a teljes sűrűség között. A középtónusú színek sötétítéséhez használjon pozitív beállítást, világosításához pedig negatív beállítást. Ez a módosítás nincs hatással a fényes színekre és az árnyékokra.
Árnyék	Az árnyékos színek a teljes sűrűséghez közeli színek. Az árnyékos színek sötétítéséhez használjon pozitív beállítást, világosításához pedig negatív beállítást. Ez a módosítás nincs hatással a fényes színekre és a középtónusokra.

A rendszerjelszó megadása

A rendszerjelszó megadásához használja a HP ToolboxFX szoftvert.

1. Nyissa meg a HP ToolboxFX szoftvert, és kattintson a **Rendszerbeállítások** gombra.



Megjegyzés Ha az MFP készülékhez korábban már tartozott jelszó, be kell írnia. Írja be a jelszót, majd kattintson az **Alkalmaz** gombra.

2. Kattintson a **Jelszó** gombra.
3. Írja be pontosan a beállítani kívánt jelszót a **Jelszó** mezőbe, majd még egyszer a **Jelszó megerősítése** mezőbe, ezáltal megerősítve azt.
4. A jelszó mentéséhez kattintson az **Alkalmaz** gombra.

A rendszerjelszó törlése

1. Nyissa meg a HP ToolboxFX szoftvert, és kattintson a **Rendszerbeállítások** gombra.



Megjegyzés Ha az MFP készülékhez korábban már tartozott jelszó, be kell írnia. Írja be a jelszót, majd kattintson az **Alkalmaz** gombra.

2. Kattintson a **Jelszó** gombra.

3. Töröljön minden karaktert a **Jelszó** és a **Jelszó megerősítése** mezőből.
4. A jelszó törléséhez kattintson az **Alkalmaz** gombra.

Az MFP készülék összes beállításának visszaállítása a gyári alapértékekre

Ha elfelejtette vagy elveszítette a jelszavát, a következő lépésekkel állítsa vissza az MFP készülék összes beállítását a gyári alapértékekre.



FIGYELEM! Az alábbi műveletek hatására törlődik a jelszó és az MFP készülék összes módosított beállítása.

1. Nyomja meg a kezelőpanel **Menü** gombját.
2. A léptető nyilakkal válassza ki a **Szerviz** menüt.
3. Nyomja meg az **OK** gombot.
4. A léptető nyilakkal válassza ki a **Alapbeáll. visszaállítása** menüt.
5. Nyomja meg az **OK** gombot.
6. Az alapértékek visszaállításának megerősítéséhez kattintson az **OK** gombra.

Papírtípusok

A HP ToolboxFX **Paper types** (Papírtípusok) beállításával konfigurálhatja a különböző hordozótípusoknak megfelelő nyomtatási üzemmódokat. A **Restore modes** (Üzemmodok visszaállítása) beállítás választásával az összes üzemmódot visszaállíthatja a gyári beállításokra.



Megjegyzés A módosítások érvénybe léptetéséhez kattintson az **Alkalmaz** gombra.

Rendszerbeállítás

A HP ToolboxFX rendszerbeállításával konfigurálhatja a különböző nyomtatási beállításokat. Ezek a beállítások nem érhetők el a kezelőpanelről.



Megjegyzés A módosítások érvénybe léptetéséhez kattintson az **Alkalmaz** gombra.

Szerviz

A nyomtatás során papír, festék és por gyűlhet össze az MFP készülék belsejében. Ezek halmozódása idővel nyomtatásminőségi problémákhoz, például festékfoltok vagy elkenődések kialakulásához vezethet. A HP ToolboxFX szoftver egyszerű módszert kínál a papírút megtisztítására. További tudnivalók: [A papírút megtisztítása a HP ToolboxFX szoftverrel.](#)

Eszköz lekérdezése oldal

A HP ToolboxFX szoftver időközönként kapcsolatba lép az eszközzel, hogy meghatározza a készülék állapotát és funkciókat engedélyezzen. Az Eszköz lekérdezése lapon, valamint az eszközön található **Cél** és **Lapolvasás indítása** gombokkal be- és kikapcsolhatja az előugró figyelmeztetéseket.

Nyomtatási beállítások

A HP ToolboxFX program Nyomtatási beállítások mappája a következő főoldalakra mutató hivatkozásokat tartalmaz:

Nyomtatás

A HP ToolboxFX program nyomtatási beállításaival konfigurálhatja a nyomtatási funkciókat. Ezek a beállítások megegyeznek a kezelőpanel **Nyomtatási beállítások** menüjében elérhető beállításokkal. További tudnivalók: [A kezelőpanel menüi](#).



Megjegyzés A módosítások érvénybe léptetéséhez kattintson az **Alkalmaz** gombra.

PCL5c

A PCL5c beállítások konfigurálása:

- Betűtípus száma
- Betűtípus szélessége
- Betűtípus mérete pontban
- Szimbólumkészlet
- Kocsivissza karakter hozzáfűzése a soremeléshez
- Form length

PostScript

A PostScript beállítást akkor válassza, ha a PostScript nyomtatónyelvet használja. Ha be van kapcsolva a **Print PostScript error** (PostScript hiba nyomtatása) beállítás, a PostScript hibák előfordulásakor a nyomtató automatikusan kinyomtatja a PostScript hibaoldalt.



Megjegyzés A módosítások érvénybe léptetéséhez kattintson az **Alkalmaz** gombra.

Memóriakártya (csak a HP Color LaserJet CM1017 MFP esetén)

A HP ToolboxFX program három memóriakártya-beállítással konfigurálhatja a nyomtatót memóriakártyák használata esetén.

- **Fotó mérete.** A legördülő listából válassza ki a nyomtatandó fotó méretét.
- **Fotók példányszáma.** Írja be az egyes képek nyomtatni kívánt példányszámát (0-99).
- **Fotó nyomatszíne.** A legördülő listából válassza a **Színes** vagy a **Monokróm** beállítást.

A beállítások mentéséhez kattintson a **Memóriakártyák engedélyezése** jelölőnégyzetre.

Hálózati beállítások

A hálózat rendszergazdája a HP ToolboxFX **Network Settings tab** (Hálózati beállítások lap) mappa segítségével adhatja meg az IP alapú hálózatra csatlakoztatott MFP hálózati beállításait.

A beállítások a következők:

- IP-beállítás
- Speciális
- SNMP
- Hálózati konfiguráció

A beépített webszerver használata

Amikor az MFP közvetlenül a számítógéphez van csatlakoztatva, a HP ToolboxFX segítségével tekinthetők meg a weboldalak az MFP állapotával kapcsolatban.

Amikor az MFP a hálózathoz van csatlakoztatva, a beépített webszerver automatikusan elérhető. A beépített webszerver bármelyik támogatott böngészőből elérhető.

A beépített webszerver megjeleníti az MFP és a hálózat állapotát, és segítségével a számítógépről vezérelheti a nyomtatási funkciókat a kezelőpanel helyett. Az alábbiakban a beépített webszerver funkcióira találhatók példák:

- Az MFP állapot adatainak megtekintése.
- A tálcákban lévő papír típusának megadása.
- A kellékek hátralévő élettartamának meghatározása és új kellékek rendelése.
- A tálcák konfigurációjának megtekintése és módosítása.
- Az MFP beállítások megtekintése és módosítása.
- A belső tájékoztató oldalak megtekintése és kinyomtatása.
- A hálózati konfiguráció megtekintése és módosítása.

A beépített webszerver a következő böngészőket támogatja a Windows rendszerben:

Windows	Macintosh
Microsoft Internet Explorer 6.0 vagy újabb	Safari 1.2 vagy újabb
Netscape 7.0 vagy újabb	Netscape 7.0 vagy újabb
Opera 7.0 vagy újabb	Opera 7.0 vagy újabb
Firefox 1.0 vagy újabb	Firefox 1.0 vagy újabb
Mozilla 1.6 vagy újabb	Mozilla 1.6 vagy újabb

A beépített webszerver akkor működik, amikor az MFP csatlakozik egy IP-alapú hálózathoz. A beépített webszerver nem támogatja az IPX-alapú és az AppleTalk MFP kapcsolatokat. A beépített webszerver megnyitásához és használatához nem szükséges internet-hozzáférés.

Hozzáférés a beépített webszerverhez hálózati kapcsolat használatával

Indítsa el a valamelyik támogatott webböngészőt, és írja be az MFP készülék IP-címét a cím/URL mezőjébe. (Az IP-címet úgy tudhatja meg, hogy kinyomtat egy Konfigurációs lapot. További tudnivalók a Konfigurációs lap nyomtatásáról: [Konfigurációs oldal](#).)



Megjegyzés Ha nem tud hozzáférni az IP-címet használó webszerverhez, használjon egy másik állomásnevet.

Megjegyzés Ha megnyitott egy URL-címet, az egyszerű visszatalálás érdekében hozzon létre hozzá könyvjelzőt.

1. A beépített webszerver három lapján található az MFP beállításai és adatai:
 - **Információ** lap
 - **Beállítások** lap
 - **Hálózat** lap
2. Kattintson a megfelelő fülre.

Információ lap

Az **Információ** oldalak közé a következő oldalak tartoznak:

- **Készülék állapota:** Megjeleníti az MFP állapotát és megadja a HP kellékek hátralévő élettartamát. A nulla százalék (0 %) azt jelenti, hogy a kellék kiürült. Itt látható továbbá az is, hogy melyik tálcára milyen típusú és méretű nyomtatási hordozóra van beállítva.
- **Konfiguráció:** Megjeleníti az MFP konfigurációs oldalán található hálózati és termékinformációkat, például az oldalak számát, a nyomtatási beállításokat és a papírbeállításokat.
- **Kellékállapot:** Megjeleníti a HP kellékek hátralévő élettartamát. A nulla százalék (0 %) azt jelenti, hogy a kellék kiürült. Ezen az oldalon található a kellékek cikkszámja is. Ha új kelléket szeretne rendelni, kattintson az ablak bal oldalán lévő **Other Links** (Más hivatkozások) területen az **Order Supplies** (Kellékek rendelése) elemre. A webhely eléréséhez internet-hozzáférés szükséges.
- **Információs oldalak nyomtatása.** Itt távolról lehet kinyomtatni az MFP belső oldalait.

Beállítások lap

Ezen a lapon egy számítógépről lehet beállítani az MFP készüléket. A **Beállítás** lap jelszó megadásával védhető. Ha az MFP hálózatra van kötve, akkor feltétlenül egyeztessen az MFP rendszergazdával, mielőtt beállításokat módosítana ezen a lapon.

A **Beállítás** lap a következő oldalakat tartalmazza

- **Papírkezelés:** Ezen az oldalon a papírkezelés beállítások konfigurálhatók.
- **Nyomtatás:** Ezen az oldalon az IO időkorlát konfigurálható.
- **Nyomtatási minőség:** Itt a színkalibrálást lehet konfigurálni és optimalizálni lehet a beállításokat.
- **Nyomtatási sűrűség:** A nyomtatási sűrűségekre vonatkozó beállítások, például a kontraszt, a középtónus és az árnyékok konfigurálhatók.
- **Papírtípus beállításai:** Itt a papírtípusok állíthatók be
- **Nyomtatási üzemmódok:** Itt a nyomtatási mód beállítási konfigurálhatók.
- **Rendszerbeállítás:** Itt a rendszer beállításai adhatók meg (az elakadás utáni helyreállítás, az automatikus folytatás, a kijelző kontrasztja, valamint az MFP nyelve).
- **Szerviz:** Elindítja a tisztítási üzemmódot, és visszaállítja a gyári beállításokat.
- **Jelszó:** Beállítható vagy módosítható a rendszergazda jelszava.

Hálózat lap

Ezen a lapon a hálózati rendszergazda megadhatja az IP alapú hálózatra csatlakoztatott MFP hálózati beállításait.

- **IP konfiguráció:** Beállítható az IP-konfiguráció.
- **Speciális:** Engedélyezhetők egyes hálózati funkciók, például SLP Config, DHCP, BOOTP vagy az AutoIP.
- **mDNS:** Beállítható az mDNS. Ezekkel a beállításokkal be- és kikapcsolható a Rendezvous vagy a Bonjour felfedezés.
- **SNMP:** Beállíthatók az SNMP protokollok.

A(z) HP ToolboxFX programban található egyéb hivatkozások

A hivatkozások megnyitásához és használatához internet-hozzáférésre van szükség. Ha modemes kapcsolatot használ, és a webszerverrel való kapcsolat nem jött létre az első alkalommal, csatlakozzon a webszerverhez, mielőtt elmegy ezekre a weboldalakra. A csatlakozáshoz valószínűleg be kell zárnia és újra meg kell nyitnia a beépített webszervert.

- **HP Instant Support™:** Ez a hivatkozás a HP webhelyére vezet, ahol segítséget talál a megoldások megkereséséhez. A szolgáltatás elemzi az MFP hibanaplóját és konfigurációs adatait, és az adott MFP készülékre vonatkozó diagnosztikus és támogatási információkat közöl.
- **Termékrejestráció:** Ha regisztrálni szeretné a terméket a HP webhelyén, kattintson ide.
- **Kellékek rendelése:** Ha ide kattint, a HP webhelyére jut, ahol eredeti HP kellékeket (festékkazettákat, papírt) rendelhet.
- **Terméktámogatás:** Ide kattintva a(z) HP Color LaserJet CM1015/CM1017 MFP terméktámogatási webhelye nyílik meg, ahol általános témákra vonatkozó segítséghez juthat.

A kellékek kezelése

A kellékek garanciájával kapcsolatban lásd: [A festékkazettára vonatkozó korlátozott jótállási nyilatkozat](#).

Kellékek élettartama

A festékkazetta élettartama a nyomtatási feladatonként felhasznált festékmennyiségtől függ. Körülbelül 5 százalékos lefedettségű nyomtatás esetén a HP Color LaserJet CM1015/CM1017 MFP ciánkék, bíbor és sárga festékkazettája átlagosan 2000 oldalra, a fekete festékkazetta 2500 oldalra elegendő. Egy tipikus hivatalos levél 5 százalékos lefedettségű.

A kellékek ellenőrzése és rendelése

A kellékek állapota a kezelőpanellel, Kellékállapot oldal kinyomtatásával, illetve a HP ToolboxFX program segítségével ellenőrizhető. A Hewlett-Packard azt ajánlja, hogy akkor rendelje meg a csere festékkazettát, amikor először kap figyelmeztetést arra, hogy kifogyóban van az adott kazetta. Átlagos használat esetén a megrendelésre felszólító üzenet két hét hátralévő élettartamot jelez. Új, eredeti HP festékkazetta használata esetén a következő kellékinformációk állnak rendelkezésre:

- A festékkazetta hátralévő élettartama
- A meglévő kellékekkel még kinyomtatható lapok becsült száma
- A kinyomtatott lapok száma
- Egyéb kellékinformáció



Megjegyzés Ha az MFP készülék hálózathoz van csatlakoztatva, akkor a HP ToolboxFX program beállítható úgy, hogy e-mailben értesítést küldjön, ha kifogyóban van egy festékkazetta. Ha az MFP készülék közvetlenül számítógéphez van csatlakoztatva, a HP ToolboxFX program úgy is beállítható, hogy értesítse Önt, amikor a kellékek fogyóban vannak.

Állapot ellenőrzése és kellékrendelés a kezelőpanel használatával

Tegye a következők egyikét:

- Ellenőrizze a kellékek állapotjelzőit a kezelőpanelen. Ezek az állapotjelzők jelzik, ha a festékkazetta üres vagy kifogyóban van. A „?” jel jelzi azt is, amikor először telepít nem HPgyártmányú festékkazettát.
- Ha az MFP készüléken ki szeretné nyomtatni a Kellékállapot oldalt, válassza a nyomtató kezelőpaneljének **JELENTÉSEK** menüjét, majd a **KELLÉKEK ÁLLAP.** elemet. További információért lásd: [Kellékállapot oldal](#).

Ha kifogyóban vannak a kellékek, a HP helyi forgalmazójától rendelhet újakat, telefonon vagy az interneten. A cikkszámokat lásd: [Tartozékok és kellékinformációk](#) Online megrendelés: <http://www.hp.com/go/ljsupplies>.

A kellékek ellenőrzése és rendelése a HP ToolboxFX program használatával

Beállíthatja a HP ToolboxFX szoftvert úgy is, hogy figyelmeztetést küldjön, ha a kellékek fogyóban vannak. Választhat, hogy e-mail üzenetben, előugró figyelmeztetésben vagy a tálcán megjelenő ikonban kéri az értesítést. A HP ToolboxFX programból az **Other Links** (További hivatkozások) területen az **Order supplies** (Kellékek rendelése) elemre kattintva rendelhet kellékeket. A webhely eléréséhez internet-hozzáférés szükséges.

További tudnivalók: [HP ToolboxFX](#).

A kellékek ellenőrzése és rendelése a HP Solution Center program használatával

A HP Solution Center programban válassza ki az MFP készüléket. A kellékállapot oldalán megjelennek a kellékek adatai. A rendeléshez használja a HP ToolboxFX programot.

Tanácsok a kellékek tárolásához

Festékkazetták tárolásakor kövesse az alábbi útmutatásokat:

- Ne csomagolja ki a festékkazettát, míg használatba nem veszi azt.



VIGYÁZAT A károsodás megelőzése érdekében pár percnél hosszabb időre ne tegye ki fénynek a festékkazettát.

- A használati és tárolási hőmérsékletetárolat lásd: [C-5 táblázat Környezeti adatok](#).
- A kelléket tárolja vízszintes helyzetben.
- A kellékeket sötét, száraz helyen tárolja, hőtől és mágneses forrásoktól távol.

Cserélje ki és hasznosítsa újra a kelléket.

Amikor új HP festékkazettát helyez be, kövesse az új kellék dobozán lévő utasításokat, vagy tanulmányozza az *Alapvető tudnivalók kézikönyvét*.

Kellékek újrahaznosításánál:

- Helyezze a használt kelléket abba a tasakba, amelyben az új kellék érkezett.
- Töltse ki a mellékelt válaszcímkét
- A használt kelléket küldje vissza a HP-nak újrahaznosításra.

A részletes információ a minden új HP kellékhez mellékelt újrahaznosítási útmutatóban megtalálható. További információ a HP újrahaznosítási programjáról: [HP LaserJet nyomtatási kellékek](#).

A HP irányelvei a nem HP gyártmányú kellékekre vonatkozóan

A Hewlett-Packard Company nem ajánlja a nem a HP által gyártott új vagy felújított kellékek használatát. Mivel nem a HP termékei, a HP nem vesz részt a tervezésükben, és nem ellenőrizheti minőségüket. Ha a készülék egy nem HP-kellék használatának következtében javításra szorul, ezt az MFP jótállás *nem* fedezi.

Új kellék behelyezésekor az MFP tájékoztatja Önt, hogy a kellék eredeti HP-gyártmány-e. Ha olyan eredeti HP kelléket helyez be, mely előzőleg „Fogyóban” állapotba került egy másik HP MFP készülékben, az MFP a kelléket nem HP terméként azonosítja. Egyszerűen tegye vissza a kelléket az eredeti MFP készülékbe, hogy újra aktiválja a HP tulajdonságokat és szolgáltatásokat.

Az MFP visszaállítása nem HP kellékek esetén

Amikor egy nem HP gyártmányú festékkazettát helyez be, a nem HP kazetta fölötti kijelzőkön megjelenik egy kérdőjel. Az ezzel a kellékekkel való nyomtatáshoz meg kell nyomnia az **OK** gombot, amikor először helyezi be a nem HP kelléket. Az állapotjelző mérce nem jelzi, amikor egy ilyen típusú kellékben kevés a festék, vagy kifogyott belőle a festék.



VIGYÁZAT Az MFP lehet, hogy nem tud nyomtatni nem HP kellékekkel. Az MFP károsodhat, ha üres festékkazettával nyomtat. Lásd: [Hewlett-Packard korlátozott jótállási nyilatkozat](#) és [A festékkazettára vonatkozó korlátozott jótállási nyilatkozat](#).

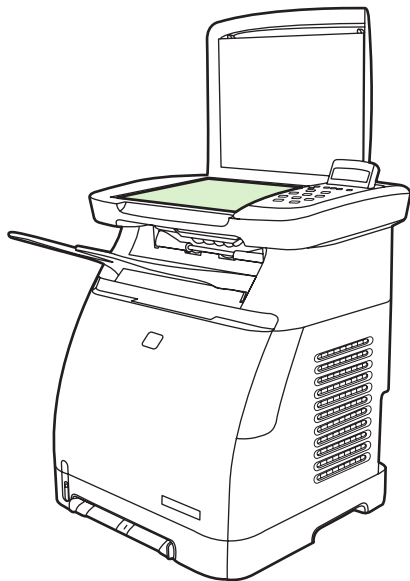
A HP hamisításellenes kellékwebhelye

Ha a kellékállapot-mérce vagy a HP ToolboxFX jelzi, hogy nem HP gyártmányú a festékkazetta, de Ön úgy gondolja, hogy eredeti, keresse fel a HP hamisításellenes kellékwebhelyét a következő címen: <http://www.hp.com/go/anticounterfeit>.

A lapolvasó üvegének tisztítása

A szennyeződött üveg hibákat okozhat a beolvasott vagy másolt képeken.

1. Kapcsolja ki a készüléket, húzza ki a tápkábelt a fali csatlakozóaljzatból, majd emelje fel a fedelet.
2. Törölje át az üveget egy karcmentes üvegtisztító folyadékkal megnedvesített, nem foszló puha ruhával vagy szivaccsal.

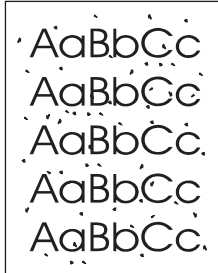


VIGYÁZAT A készülék egy alkatrészén se használjon olyan anyagokat, melyek felsérthetik annak felületét, illetve ne használjon acetont, benzint, szalmiákszeszt, etilalkoholt vagy szén-tetrakloridot sem. Ezek ugyanis károsíthatják a készüléket. Ne engedje a folyadékot közvetlenül az üvegre folyni, mert beszivároghat a készülék belsejébe, és károsíthatja azt.

3. Megelőzheti a foltosodást, ha az üveget puha, nem foszló ruhával áttörli.

Az MFP készülék tisztítása

A nyomtatás során papír, festék és por gyűlhet össze az MFP készülék belsejében. Ezek halmozódása idővel nyomtatásminőségi problémákhoz, például festékfoltok vagy elkenődések kialakulásához vezethet. Az ilyen típusú problémák az MFP tisztítási üzemmódjában orvosolhatók, illetve előzhetőek meg.



A papírut megtisztítása a HP ToolboxFX szoftverrel



Megjegyzés A papírutat a következő eljárással tisztíthatja meg a HP ToolboxFX szoftver segítségével. Ha a számítógépen futó operációs rendszer nem támogatja a HP ToolboxFX használatát, a tisztítással kapcsolatos utasításokat az MFP-hez mellékelt CD-ROM-on, a \util\cleanpage könyvtárban találhatja meg.

1. Győződjön meg róla, hogy az MFP be van kapcsolva, és Készenlét állapotban van.
2. Nyissa meg a HP ToolboxFX szoftvert.
3. A **Súgó** lapon kattintson a **Hibaelhárítás** elemre. Kövesse a Tisztítólap területen lévő utasításokat.

Festékkazetta kifogyásának felülbírlata

A HP Color LaserJet CM1015/CM1017 MFP készüléken a **Kellékek rendelése** üzenet jelenik meg, ha kifogyóban van valamelyik kazetta, ha pedig már kifogyott, a **Cserélje ki a kellékeket** üzenet látható. **A HP azt ajánlja, hogy ha optimális minőségben szeretne nyomtatni, cserélje ki a kazettát, amikor megjelenik a Cserélje ki a kellékeket üzenet** Ha ekkor kicseréli a kazettát, megelőzheti, hogy pocskéolja a papírt és a többi kazetta tartalmát azzal, hogy az egyik kazetta rossz minőségben nyomtat.

A Festékkazetta kifogyásának felülbírlata lehetővé teszi, hogy az MFP akkor is használja a festékkazettát, amikor az már elérte az ajánlott csereszintet.



FIGYELEM! Ha a felülbírlatot használja, lehet, hogy a nyomtatási minőség nem lesz megfelelő, és bizonyos funkciók (például a festékszint állapotára vonatkozó információ) nem lesz elérhető.

FIGYELEM! Minden olyan nyomtatási hiba vagy kelléksérülés, amely akkor történik, amikor a HP-kellékeket felülbírlati módban használják, nem számít gyártási vagy anyaghibának a HP festékkazetta korlátozott garanciájára vonatkozó nyilatkozatában. A garanciainformációkat lásd: [A festékkazettára vonatkozó korlátozott jótállási nyilatkozat](#).

Konfiguráció

A Festékkazetta kifogyásának felülbírlata csak a kezelőpanel menüjéből kapcsolható be.

1. A főmenüben a léptető nyilakkal válassza ki a(z) **Rendszerbeállítás** elemet, majd nyomja meg az **OK** gombot.
2. A léptető nyilakkal válassza ki a következőt: **Nyomatási minőség**, majd nyomja meg az **OK** gombot.
3. A léptető nyilakkal válassza ki a következőt: **Cserélje ki a kellékeket**, majd nyomja meg az **OK** gombot.
4. A léptető nyilakkal válassza ki a következőt: **Kifogyás felülbírlása**, majd nyomja meg az **OK** gombot.
5. Nyomja meg az **OK** gombot.

Ha a(z) **Kifogyáskor leállítás** lehetőséget választja, az MFP befejezi a nyomtatást, ha a festékkazetta eléri az ajánlott csereszintet. Ha a(z) **Kifogyás felülbírlása** lehetőséget választja, az MFP akkor is folytatja a nyomtatást, ha a festékkazetta elérte az ajánlott csereszintet. A beállítás alapértéke **Kifogyáskor leállítás**.

Folyamatos működés

A felülbírlatot bármikor be- és ki lehet kapcsolni, és nem kell újra bekapcsolni minden egyes kazettára. Az MFP automatikusan is folytatja a nyomtatást, ha a festékkazetta elérte az ajánlott csereszintet. Ha a kazetta felülbírlati módban van használva, az MFP a következő üzenetet jeleníti meg: **Cserélje ki a kelléket Felülbírlás érvényben**. Ha a kazettát kicserélik egy új kellékre, a felülbírlat ki lesz kapcsolva addig, amíg a kazetta el nem éri a csereszintet.

A festékkazetták cseréje

Ha a festékkazetta élettartama végéhez közeledik, a kezelőpanelen megjelenik egy üzenet, amely a cserekazetta megrendelését javasolja. Az MFP készülék egészen addig folytatja a nyomtatást az aktuális festékkazettával, amíg a kezelőpanelen meg nem jelenik a festékkazetta cseréjére felszólító utasítás.

Az MFP készülék négy színt használ, és minden egyes színhez külön festékkazettát: feketét (K), ciánkék (C), magentát (M) és sárgát (Y).



Megjegyzés A nyomtatáshoz az MFP készüléken mind a négy festékkazettát telepíteni kell.

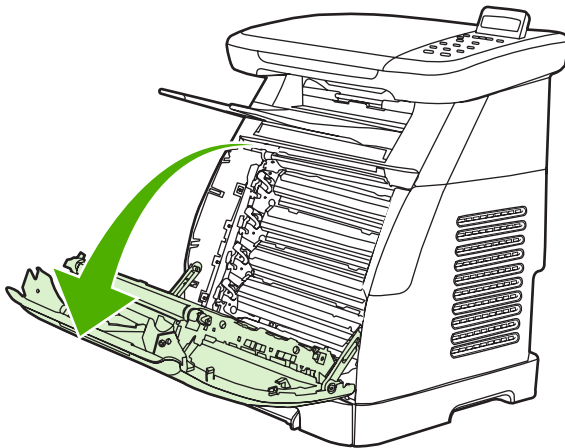
Cserélje ki a megfelelő színes festékkazettát, ha a következő üzenetek valamelyike megjelenik a kezelőpanelen:

- **Cserélje ki a sárga kazettát**
- **Cserélje ki a bíbor kazettát**
- **Cserélje ki a ciánkék kazettát**
- **Cserélje ki a fekete kazettát**

A kezelőpanel jelzi azt is, hogy melyik szín kazettáját kell cserélni (kivéve, ha nem eredeti HP kazetta van telepítve).

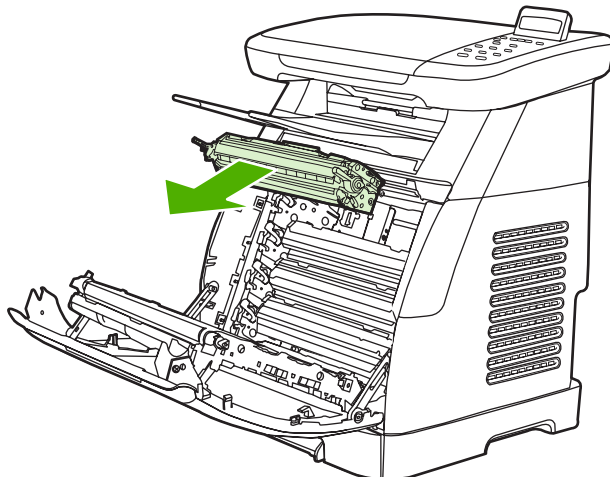
A festékkazetták cseréje

1. Nyissa ki az előlapot.

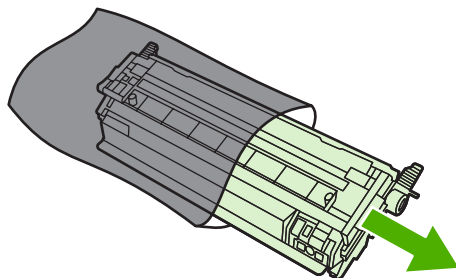


VIGYÁZAT Ne tegyen semmit az előlap belső oldalán található ékszíjra.


2. Távolítsa el a használt festékkazettát az MFP készülékből.

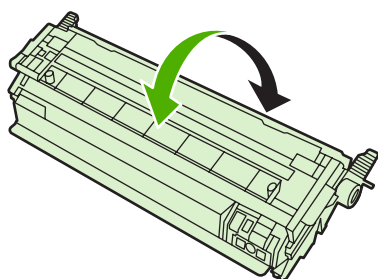


3. Vegye ki az új festékkazettát a tasakból. Helyezze a tasakba a használt festékkazettát újrahasznosítás céljából.

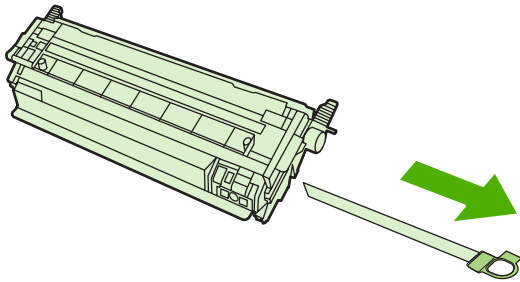


4. Fogja meg a festékkazetta két kék fogóját mindkét oldalon, és oldalra történő finom rázással oszlassa szét a festéket.

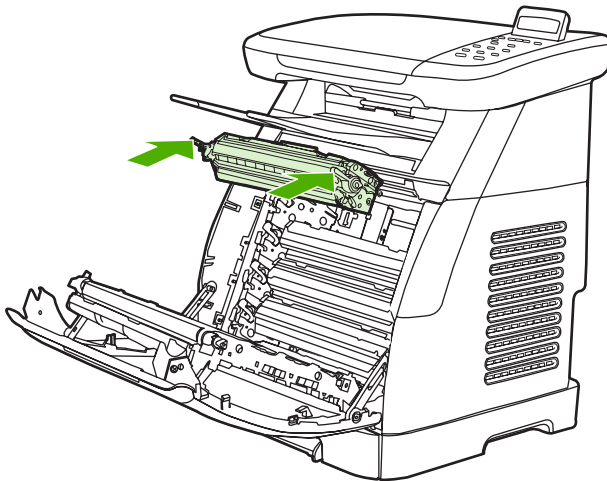
 **VIGYÁZAT** Ne érintse meg a kioldót vagy a görgő felületét.



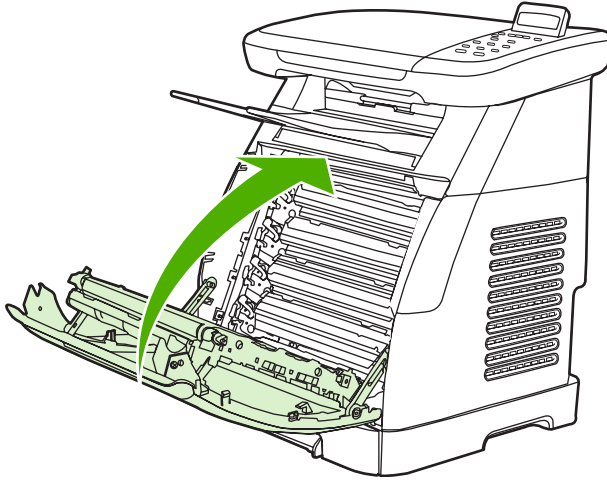
5. Távolítsa el a szállítási zárat, és húzza le a szállítási szalagot az új kazettáról. A helyi környezetvédelmi előírásoknak megfelelően dobja el a szállítási szalagot és a zárat.



6. Illesse a festékkazettát az MFP készülékben található vezetőkbe, és a fogókat fogva helyezze be a festékkazettát, amíg a helyére nem kerül.



7. Zárja be biztosan az előlapot.



A kezelőpanelen rövid idő elteltével meg kell jelennie a **Kész** üzenetnek.



Megjegyzés Ha egy kazetta nem abban a foglalatban van, amelyikben lennie kellene, vagy nem megfelelő a típusa, a kezelőpanelen az alábbi üzenetek közül jelenik meg valamelyik: **Hibás sárga kazetta**, **Hibás bíorkazetta**, **Hibás ciánkék kazetta**, **Hibás fekete kazetta** vagy **Hibás kellékek**.

8. A telepítés befejeződött. Helyezze a használt festékkazettát abba a tasakba, amelyben az új festékkazetta érkezett. Az újrahasznosítás lépéseiről tájékozódjon a mellékelt újrahasznosítási útmutatóból.
9. Ha nem HP gyártmányú festékkazettát használ, kövesse az MFP kezelőpaneljén megjelenő további utasításokat.

További segítség a következő címen érhető el: http://www.hp.com/support/clj1015_1017.



Megjegyzés A fekete festékkazetta cseréje után a készülék automatikusan tisztító oldalt nyomtat. Ezzel megelőzi a foltok keletkezését a dokumentum mindkét oldalán. Az alaposabb tisztításhoz lásd: [A papírút megtisztítása a HP ToolboxFX szoftverrel](#).

Az MFP készülék kalibrálása

Az MFP készülék automatikusan kalibrálja magát, de a kalibrációs beállítások a HP ToolboxFX program segítségével kézzel is beállíthatók.

A nyomtatási környezetben beálló változások, illetve a festékkazetták öregedése ingadozásokat okozhat a nyomatok intenzitásában. Az MFP készülék ezt képstabilizáció vezérléssel kezeli. Időnként az MFP készülék automatikus önbeállítást végez, hogy fenntartsa a legjobb nyomtatási minőséget. A kalibrálást a HP ToolboxFX program használatával is elvégezheti.

Az MFP készülék nem szakítja meg a nyomtatási feladatot a kalibráláshoz. Megvárja, amíg a feladat befejeződik, mielőtt elkezdene a kalibrálást vagy a tisztítást. A kalibráció során az MFP készülék a kalibrációhoz szükséges ideig szünetelteti a nyomtatást.



Megjegyzés Ez a kalibrációs folyamat csak a nyomtatót kalibrálja, a lapolvasót nem.

Az MFP készülék kalibrálása a kezelőpanelről

1. Nyomja meg a **Menü** gombot.
2. Lépegetsen a nyilakkal, amíg a kijelzőn a **Rendszerbeállítás** üzenet meg nem jelenik. Nyomja meg az **OK** gombot.
3. Lépegetsen a nyilakkal, amíg a kijelzőn a **Nyomtatási minőség** üzenet meg nem jelenik. Nyomja meg az **OK** gombot.
4. Lépegetsen a nyilakkal, amíg a kijelzőn a **Szín kalibrálása** üzenet meg nem jelenik. Nyomja meg az **OK** gombot.
5. Lépegetsen a nyilakkal, amíg a kijelzőn a **Kalibrálás most** üzenet meg nem jelenik. Nyomja meg az **OK** gombot.
6. Nyomja meg az **OK** gombot, hogy megerősítse a **Kalibrálás most** üzenetet.

Az MFP készülék kalibrálása a HP ToolboxFX programból

1. Nyissa meg a(z) HP ToolboxFX szoftvert valamelyik alábbi módon:
 - Kattintson duplán az asztalon lévő **HP ToolboxFX** ikonra.
 - A Windows **Start** menüben kattintson a **Programok (Minden program Windows XP rendszerben)**, a **HP**, a **HP Color LaserJet CM1015/CM1017 Series**, a **HP ToolboxFX**, majd a **Súgó** elemre.
2. Kattintson a **Rendszerbeállítások** fülre, majd a **Nyomtatási minőség** elemre.
3. A Kalibrálás területen kattintson a **Kalibrálás** elemre.

14 Problémamegoldás

- [A problémamegoldási folyamat](#)
- [Kezelőpanel üzenetei.](#)
- [Nyomtatási problémák megoldása](#)
- [Másolási problémák megoldása](#)
- [Lapolvasási problémák megoldása](#)
- [A kezelőpanelen semmi sem látszik, vagy fekete vonalak, pontok jelennek meg rajta](#)
- [Papírelakadások megszüntetése](#)
- [További problémamegoldási eszközök](#)

A problémamegoldási folyamat

A problémamegoldási ellenőrzőlista segítségével oldhatja meg az MFP készülékkel kapcsolatos problémákat.

A problémamegoldási ellenőrzőlista

Kövesse az alábbi lépéseket, amikor az MFP készülékkel kapcsolatos problémát próbál megoldani.

Lépés	Ellenőrző lépés	Lehetséges problémák	Megoldások
1	Be van kapcsolva a készülék? Amikor az MFP készüléket földelt áramforráshoz csatlakoztatják, a kezelőpanelen a Hewlett-Packard felirat látható, és villog mind a Készenlét jelzőfény, mind a Figyelmeztetés jelzőfény. A kezelőpanelen ezt követően az Inicializálás... és a Kész üzenet jelenik meg. Ekkor csak a zöld fény világít folyamatosan.	Nincs tápellátás hibás csatlakozóaljzat, kábel, kapcsoló vagy biztosíték miatt.	<ol style="list-style-type: none">1. Ellenőrizze, hogy az MFP csatlakoztatva van-e.2. Ellenőrizze, hogy működik-e a tápkábel, és hogy be van-e kapcsolva a hálózati kapcsoló.3. Ellenőrizze az áramforrást úgy, hogy az MFP készüléket másik csatlakozóba vagy közvetlenül a fali aljzatba csatlakoztassa.4. Ellenőrizze a dugaszolóaljzatot, vagy egy másik készülék csatlakoztatásával ellenőrizze, hogy működik-e az aljzat.
2	Megjelenik a Kész üzenet az MFP kezelőpaneljén? A kezelőpanelen nem lehetnek hibaüzenetek.	A kezelőpanelen hibaüzenet látható.	A gyakoribb hibaüzenetek esetén a teendőket lásd: Kezelőpanel üzenetei . Ha a hiba nem szűnik meg, forduljon a HP ügyfélszolgálatához. (Lásd: HP ügyfélszolgálat , vagy az MFP dobozában található támogatási lapot.)
3	Ki tudja nyomtatni az információs oldalakat? Nyomtassa ki a Konfigurációs oldalt.	A kezelőpanelen hibaüzenet jelenik meg. A hordozó nem halad át simán az MFP papírújtján. Rossz minőségű nyomtatás.	A gyakoribb hibaüzenetek esetén a teendőket lásd: Kezelőpanel üzenetei . Tisztítsa meg a papírutat. Lásd: Nyomtatási minőséggel kapcsolatos problémák . Ha a hiba nem szűnik meg, forduljon a HP ügyfélszolgálatához. Lásd: HP ügyfélszolgálat , vagy az MFP dobozában található támogatási lapot.
4	Tud másolni a készülékkel? Helyezze a Konfigurációs oldalt a síkgyas lapolvasó üvegére, és készítsen róla másolatot. A másolatok nyomtatásánál nem léphet fel a nyomtatási minőséggel kapcsolatos probléma.	Rossz másolási minőség a síkgyas használatkor.	<ol style="list-style-type: none">1. Ha a belső tesztek és a lapolvasóval végzett másolatok elfogadható nyomtatási minőséget eredményeznek, akkor tisztítsa meg a síkgyas lapolvasó üvegét.2. Ha a karbantartási művelet elvégzése után sem szűnik meg a probléma, olvassa el a következő részt: Másolási problémák megoldása.

Lépés	Ellenőrző lépés	Lehetséges problémák	Megoldások
			Ha a probléma nem szűnik meg, forduljon a HP ügyfélszolgálatához. Lásd: HP ügyfélszolgálat , vagy az MFP dobozában található támogatási lapot.
5	Tud nyomtatni az MFP készülékkel a számítógépről? Csatlakoztassa a hálózati vagy USB-kábelt az MFP készülékhez és a számítógéphez. Egy szövegszerkesztő alkalmazással küldjön egy nyomtatási feladatot az MFP készülékre.	A szoftver nincs megfelelően telepítve, vagy hiba történt a szoftver telepítése közben. A kábel nincs megfelelően csatlakoztatva. Nem megfelelő illesztőprogramot választott. Más eszközök is csatlakoznak az USB-portra. Probléma van a port illesztőprogramjával a Microsoft Windows rendszerben. Ha a hiba nem szűnik meg, forduljon a HP ügyfélszolgálatához. Lásd: HP ügyfélszolgálat , vagy az MFP dobozában található támogatási lapot.	A Programcsoport megfelelő parancsával távolítsa el. Telepítse újra a szoftver CD-vel. Csatlakoztassa újra a kábelt. Válassza ki a megfelelő illesztőprogramot. Szüntesse meg a többi eszköz csatlakoztatását, és próbálja meg újra a nyomtatást. A Programcsoport megfelelő parancsával távolítsa el. Telepítse újra a szoftver CD-vel.
6	Tudja használni a készülék lapolvasóját a számítógépről? Indítson el egy lapolvasást a munkaállomás asztali szoftverével.	A kábel nincs megfelelően csatlakoztatva. A szoftver nincs megfelelően telepítve, vagy hiba történt a szoftver telepítése közben.	Csatlakoztassa újra a kábelt. A Programcsoport megfelelő parancsával távolítsa el. Telepítse újra a szoftver CD-vel. Ha a hiba továbbra is fennáll, kapcsolja ki és ismét be a készüléket. Ha a hiba nem szűnik meg, forduljon a HP vevőszolgálatához. Lásd: HP ügyfélszolgálat , vagy a készülék dobozában található lapot.
7	Felismeri az MFP a memóriakártyát és tud nyomtatni róla? Helyezzen be egy memóriakártyát, és nyomtasson indexoldalt.	Az MFP nem ismeri fel a kártyát. Az MFP nem nyomtat ki egyes képeket.	Vegye ki a kártyát, majd helyezze be újra a memóriakártya-nyílásba. Ellenőrizze, hogy a memóriakártya teljesen van-e behelyezve a nyílásba. Ellenőrizze, hogy a memóriakártya támogatott típusú-e. Ellenőrizze, hogy csak egy kártya van-e behelyezve a memóriakártya-nyílásokba. Ellenőrizze, hogy megfelelő formátumúak-e a memóriakártyán található fájlok. Az MFP csak SRGB formátumú JPEG-fájlokat ismer fel.

Kezelőpanel üzenetei.

A kezelőpanelen a következő figyelmeztető üzenetek találhatók a(z) HP Color LaserJet CM1017 MFP esetén.



Általános hiba



Memóriakártya-hiba



Papírhiba



Papírelakadás



Figyelmeztetés



Lapolvasóhiba

A kezelőpanel üzeneteinek többsége a felhasználót segíti a szokásos műveletek végrehajtásában. A kezelőpanel üzenetei jelzik a pillanatnyi művelet állapotát, és ha lehetséges, akkor a második sorban az oldalszámot is tartalmazzák. Ezenkívül riasztási üzenetek, figyelmeztető üzenetek és súlyos hibát jelző üzenetek jelennek meg olyan helyzetekben, amikor valamilyen beavatkozásra lehet szükség.

A riasztási és figyelmeztető üzenetek egy ideig láthatók a kijelzőn, esetleg a felhasználónak nyugtáznia kell az üzenetet: folytatás esetén az **OK**, megszakítás esetén pedig a **Mégse** gomb megnyomásával. Egyes figyelmeztetések esetén előfordulhat, hogy a feladat nincs befejezve, vagy leromlott a nyomtatási minőség. Amennyiben a riasztási vagy figyelmeztető üzenet nyomtatással kapcsolatos, és engedélyezve van az automatikus folytatási funkció, akkor az MFP megpróbálkozik a nyomtatási feladat folytatásával, ha 10 másodpercig nem nyugtázza az üzenetet.

A súlyos hibát jelző üzenetek valamilyen meghibásodást jeleznek. A készülék ki- és bekapcsolása megszüntetheti a problémát. Ha a súlyos hiba nem szűnik meg, valószínűleg javíttatni kell az MFP készüléket.


Kezelőpanel üzenete	Leírás	Javasolt teendők
10.000x Kellékhiba	<p>Az elektronikus címke nem olvasható be, vagy a festékkazetta nincs megfelelően behelyezve.</p> <p>10.0000 = Fekete festékkazetta</p> <p>10.0001 = Ciánkék festékkazetta</p> <p>10.0002 = Bíbor festékkazetta</p> <p>10.0003 = Sárga festékkazetta</p>	<ol style="list-style-type: none"> 1. Távolítsa el a festékkazettát, és ellenőrizze, hogy az elektromoscímke-olvasó papírvezető tüje nincs-e eltörve. 2. Helyezze be újra a festékkazettát. 3. Kapcsolja be a nyomtatót. 4. Amennyiben a problémát nem sikerül megoldani, cserélje ki a festékkazettát.
10.100x Kellékhiba	Egy festékkazetta hiányzik	Helyezze be a megfelelő festékkazettát.
Újratelepítés	10.1000 = Fekete festékkazetta	
A kellékállapot-mérce jelzi a festékkazetták felhasználási szintjét.	10.1001 = Ciánkék festékkazetta	
	10.1002 = Bíbor festékkazetta	
	10.1003 = Sárga festékkazetta	
50.x Beégetőhiba	<p>A készülék belső hardverhibát észlelt.</p> <p>50.1 beégetőmű-hiba– alacsony hőmérséklet</p> <p>50.3 beégetőmű-hiba – lassú beégető</p> <p>50.2 beégetőmű-hiba – magas hőmérséklet</p>	<p>A tápkapcsoló segítségével kapcsolja ki a készüléket, és ha túláramvédőt használ, akkor most távolítsa el. Csatlakoztassa a készülék tápkábelét közvetlenül a fali aljzathoz. A tápkapcsoló segítségével kapcsolja be a készüléket.</p> <p>Kapcsolja ki a készüléket, várjon legalább 25 percig, majd kapcsolja be a készüléket.</p> <p>Ha a hiba nem szűnik meg, forduljon a HP ügyfélszolgálatához. Lásd: HP ügyfélszolgálat, vagy az MFP dobozában található támogatási lapot.</p>
51.20 hiba	<p>A készülék belső hardverhibát észlelt.</p> <p>51.20 hiba – fekete lapolvasóhiba</p> <p>51.21 hiba – ciánkék lapolvasóhiba</p> <p>51.22 hiba – bíbor lapolvasóhiba</p> <p>51.23 hiba – sárga lapolvasóhiba</p>	<p>Szüntesse meg a tápellátást a tápkapcsolóval, várjon legalább 30 másodpercig, majd kapcsolja be újra a készüléket, és várja meg a bekapcsolási folyamat végét.</p> <p>A tápkapcsoló segítségével kapcsolja ki a készüléket, és ha túláramvédőt használ, akkor most távolítsa el. Csatlakoztassa a készülék tápkábelét közvetlenül a fali aljzathoz. A tápkapcsoló segítségével kapcsolja be a készüléket.</p> <p>Ha a hiba nem szűnik meg, forduljon a HP ügyfélszolgálatához. Lásd: HP ügyfélszolgálat, vagy az MFP dobozában található támogatási lapot.</p>
54.xx hiba	Festékszintérzékelő-hiba.	<p>Kapcsolja ki a készüléket, várjon legalább 30 másodpercig, majd kapcsolja be újra a készüléket, és várja meg a bekapcsolási folyamat végét. Ha a hiba nem szűnik meg, forduljon a HP ügyfélszolgálatához. Lásd: HP ügyfélszolgálat, vagy a készülék dobozában található lapot.</p>

Kezelőpanel üzenete	Leírás	Javasolt teendők
55.0 hiba	DC-vezérlőhiba. A készülék belső hardverhibát észlelt.	<p>Szüntesse meg a tápellátást a tápkapcsolóval, várjon legalább 30 másodpercig, majd kapcsolja be újra a készüléket, és várja meg a bekapcsolási folyamat végét.</p> <p>A tápkapcsoló segítségével kapcsolja ki a készüléket, és ha túláramvédőt használ, akkor most távolítsa el. Csatlakoztassa a készülék tápkábelét közvetlenül a fali aljzathoz. A tápkapcsoló segítségével kapcsolja be a készüléket.</p> <p>Ha a hiba nem szűnik meg, forduljon a HP ügyfélszolgálatához. Lásd: HP ügyfélszolgálat, vagy az MFP dobozában található támogatási lapot.</p>
57 ventilátorhiba Kapcsolja ki, majd be	A készülék a belső ventilátorral kapcsolatos hibát észlelt.	<p>Szüntesse meg a tápellátást a tápkapcsolóval, várjon legalább 30 másodpercig, majd kapcsolja be újra a készüléket, és várja meg a bekapcsolási folyamat végét.</p> <p>Ha a hiba nem szűnik meg, forduljon a HP ügyfélszolgálatához. Lásd: HP ügyfélszolgálat, vagy az MFP dobozában található támogatási lapot.</p>
59.xx hiba	A készülék belső hardverhibát észlelt.	<p>Szüntesse meg a tápellátást a tápkapcsolóval, várjon legalább 30 másodpercig, majd kapcsolja be újra a készüléket, és várja meg a bekapcsolási folyamat végét.</p> <p>Ha túláramvédőt használ, akkor most távolítsa el. Csatlakoztassa a készülék tápkábelét közvetlenül a fali aljzathoz. A tápkapcsoló segítségével kapcsolja be a készüléket.</p> <p>Ha a hiba nem szűnik meg, forduljon a HP ügyfélszolgálatához. Lásd: HP ügyfélszolgálat, vagy a készülék dobozában található lapot.</p>
A(z) X. tálca feltöltése [TÍPUS] [MÉRET]	Az MFP végrehajtja a feladatot, de a tálcajelző üres.	Töltse be a megadott típusú és méretű papírt a jelzett tálcába.
Ajtó nyitva	Az MFP ajtó nyitva.	A nyomtatás folytatásához be kell zárni az ajtót.
A memóriakártya fordítva van	A memóriakártya fordítva lett behelyezve a kártyanyílásba.	Távolítsa el, fordítsa meg, majd helyezze be az előírásoknak megfelelően.
Beolvasási hiba. Nincs kapcsolat.	A készülék nem képes átvinni számítógépre a beolvasott adatokat.	Ellenőrizze, hogy a hálózati vagy USB-kábelek megfelelően csatlakoznak-e és az MFP szoftver megfelelően van-e telepítve.

Kezelőpanel üzenete	Leírás	Javasolt teendők
Cserélje ki a <színes> patront	<p>A <színes> festékkazettában kevés a festék. A következő üzenetek valamelyike jelenhet meg:</p> <ul style="list-style-type: none"> ● Fekete kazetta rendelése . Kész jelzőfény világít. ● Ciánkék kazetta rendelése . Kész jelzőfény világít. ● Bíbor kazetta rendelése. Kész jelzőfény világít. ● Sárga kazetta rendelése. Kész jelzőfény világít. 	További információkért menjen a(z) HP Color LaserJet CM1015/CM1017 MFP eszköztárba, és kattintson a Kellékállapot elemre. Ha szeretne online módon kellékeket rendelni, kattintson az Order Supplies (Kellékek rendelése) gombra.
Cserélje ki a kellékeket	A festékkazettában nincs festék.	Cserélje ki azokat a kelléket, amelyekben kevés a festék.
A kellékállapot-mérce jelzi a festékkazetták felhasználási szintjét.		
Cserélje ki a kellékeket	Felülbírálat használatban. A felhasználó úgy döntött, hogy a festék kifogyása után is nyomtat. A kellékben kevés a festék, és a felülbírálat használata azt eredményezheti, hogy a nyomtatási minőség nem lesz megfelelő.	Cserélje ki azokat a kelléket, amelyekben kevés a festék.
Felülbírálás érvényben		
Kész	Ez az üzenet mindig megjelenik, mikor az MFP készülékbe nem HP kellékek vannak behelyezve.	
A kellékállapot-mérce jelzi a festékkazetták felhasználási szintjét. Ez az üzenet jelenik meg, amikor első alkalommal nem HP kellék van behelyezve a készülékbe.		
Cserélje ki a kelléket	Ez az üzenet mindig megjelenik, mikor az MFP készülékbe egyetlen nem HP kellék van behelyezve. A Jogosulatlan kelléket használ üzenet megjelenése után jelenik meg, ha a felhasználó a felülbírálatot választotta.	Cserélje ki a kelléket.
Felülbírálás érvényben		
Kész	<ul style="list-style-type: none"> ● Felülbírálat használatban. A felhasználó úgy döntött, hogy a festék kifogyása után is nyomtat. A kellékben kevés a festék, és a felülbírálat használata azt eredményezheti, hogy a nyomtatási minőség nem lesz megfelelő. 	
A kellékállapot-mérce jelzi a festékkazetták felhasználási szintjét.		
Egyszerre egy mem.- kártya helyezhető be	Több memóriakártya lett behelyezve a készülékbe.	Távolítsa el a felesleges memóriakártyákat.
Érvénytelen adat	Érvénytelen adat vagy válasz.	Javítsa ki a bejegyzést.
Érvénytelen illesztő- program. Nyomja: [OK]	Az illesztőprogram nem megfelelő.	Válasszon újra a készüléknek megfelelő nyomtató-illesztőprogramot.
Helyezzen be <színes> patront	A következő üzenetek valamelyike jelenhet meg:	A nyomtatás folytatásához be kell helyezni a kelléket vagy kellékeket.
A kellékállapot-mérce jelzi, hogy a kellékből vagy kellékekből kifogyott a festék.	<ul style="list-style-type: none"> ● Fekete kazetta behelyezése ● Ciánkék kazetta behelyezése ● Bíbor kazetta behelyezése ● Sárga kazetta behelyezése 	

Kezelőpanel üzenete	Leírás	Javasolt teendők
Helytelen <színes> patron	<p>Lehet, hogy a <színes> festékkazetta ferde, vagy nem a megfelelő festékkazetta-nyílásba van helyezve.</p> <p>A következő üzenetek valamelyike jelenhet meg:</p> <p>Hibás fekete kazetta</p> <p>Hibás ciánkék kazetta</p> <p>Hibás bíborkazetta</p> <p>Hibás sárga kazetta</p>	Helyezze be újra a <színes> festékkazettát.
Hiba: ismeretlen memóriakártya	A problémát a memóriakártya vagy a készülék memóriakártya-olvasója okozza.	Helyezze be újból a kártyát. Ha a probléma továbbra is fennáll, helyezzen be másik memóriakártyát.
Hibakód: 79 Kapcsolja ki, majd be	A készülék belső firmverhibát észlelt.	<p>Szüntesse meg a tápellátást a tápkapcsolóval, várjon legalább 30 másodpercig, majd kapcsolja be újra a készüléket, és várja meg a bekapcsolási folyamat végét.</p> <p>Ha a közelmúltban DIMM-memóriát helyezett a készülékbe, akkor kapcsolja ki, vegye ki a DIMM-memóriát, majd helyezze be újra, ügyelve a megfelelő csatlakozásra, végül kapcsolja be a készüléket.</p> <p>A tápkapcsoló segítségével kapcsolja ki a készüléket, és ha túláramvédőt használ, akkor most távolítsa el. Csatlakoztassa a készülék tápkábelét közvetlenül a fali aljzathoz. A tápkapcsoló segítségével kapcsolja be a készüléket.</p> <p>Ha a probléma nem szűnik meg, frissítse a firmvert. Lásd: HP ügyfélszolgálat, vagy a készülék dobozában található lapot.</p> <p>Ha a probléma nem szűnik meg, cserélje ki a formázót. Lásd: HP ügyfélszolgálat, vagy a készülék dobozában található lapot.</p>
Hibás nyomtatás Nyomja meg: [OK] Nyomja meg: [OK]	A nyomtatott oldalak nem megfelelően helyezkednek el a papíron.	Nyomja meg az OK gombot a folytatáshoz.
HP kellékek telepítése	A nyomtató állapota megváltozott: eddig a kellékek között volt nem HP gyártmányú, most minden behelyezett kellék HP gyártmányú.	Nincs teendő.
Jogosulatlan kelléket használ a következő üzenettel felváltva: Kész A kellékállapot-mérce jelzi a festékkazetták felhasználási szintjét.	<p>Ez az üzenet jelenik meg, amikor első alkalommal nem HP kellék van behelyezve a készülékbe:</p> <ul style="list-style-type: none"> Egy új nem HP kelléket helyeztek be, és a felhasználó a kihagyást használta. 	<p>Ha úgy gondolja, hogy HP kelléket vásárolt, látogassa meg a HP http://www.hp.com/go/anticounterfeit címen található, hamisításokkal foglalkozó weblapját. Ha a készülék egy nem HP-kellék használatának következtében javításra szorul, ezt a HP jótállás nem fedezi.</p>

Kezelőpanel üzenete	Leírás	Javasolt teendők
Jogosulatlan <szín>	Egy új nem HP kelléket helyeztek be. Az alábbi négy üzenet egyike lesz megjelenítve addig, amíg be nem helyez egy HP-kelléket, vagy nem nyomja meg az OK gombot. <ul style="list-style-type: none"> • Jogosulatlan fekete kazetta • Jogosulatlan bíbor kazetta • Jogosulatlan ciánkék kazetta • Jogosulatlan sárga kazetta 	Ha úgy gondolja, hogy HP kelléket vásárolt, látogassa meg a HP http://www.hp.com/go/anticounterfeit címen található, hamisításokkal foglalkozó weblapját. Ha a készülék egy nem HP-kellék használatának következtében javításra szorul, ezt a HP jótállás nem fedezi. A folytatáshoz nyomja meg az OK gombot.
Kalibrálás...	A nyomtató kalibrálása folyik.	Nincs teendő. Ez a feladat eltarthat néhány percig.
Kellékek behelyezése A kellékállapot-mérce jelzi a festékkazetták felhasználási szintjét.	Több kellék nincs behelyezve.	Helyezze be a megfelelő festékkazettákat.
Kellékek rendelése Kész A kellékállapot-mérce jelzi a festékkazetták felhasználási szintjét.	Több kellékben kevés a festék.	További információkért menjen a(z) HP Color LaserJet CM1015/CM1017 MFP eszköztárba, és kattintson a Kellékállapot elemre. Ha szeretne online módon kellékeket rendelni, kattintson az Order Supplies (Kellékek rendelése) gombra.
Készülékhiba Nyomja meg: [OK]	Belső hiba történt a készülékben.	Az OK gombbal folytathatja a feladatot. Szüntesse meg a tápellátást a tápkapcsolóval, várjon legalább 30 másodpercig, majd kapcsolja be újra a készüléket, és várja meg a bekapcsolási folyamat végét. Ha ezek a műveletek nem oldják meg a problémát, vegye fel a kapcsolatot a HP ügyfélszolgálatával. Lásd: HP ügyfélszolgálat , vagy az MFP dobozában található támogatási lapot.
Kevés a memória. Csak 1 példány készült.	A készülék nem rendelkezik elegendő memóriával a leválogatott másolási feladat befejezéséhez.	Válassza szét a feladatot kevesebb oldalt tartalmazó részekre. Ha a hiba továbbra is fennáll, kapcsolja ki és ismét be a készüléket. Ha a probléma nem szűnik meg, helyezzen memóriát a készülékbe.
Kevés a memória Nyomja meg: [OK] Nyomja meg: [OK]	A készülék memóriája már majdnem vagy teljesen megtelt.	Hagyja, hogy a készülék befejezze az aktuális feladatot, vagy nyomja meg az OK gombot a feladat visszavonásához. Indítsa újra a készüléket. Válassza szét a feladatot kevesebb oldalt tartalmazó részekre. Ha a probléma nem szűnik meg, helyezzen DIMM-memóriát a nyomtatóba. A DIMM-memóriákról és a kellékekről a http://www.hp.com címen található további információ.
Kézi adagolás	Az MFP papírt vár a jelzett tálcába.	Töltse be a papírt a megfelelő tálcába.

Kezelőpanel üzenete	Leírás	Javasolt teendők
Nyomja meg: [OK]		
Lapolvasó hiba: X	A készülék lapolvasóhibát észlelt.	Szüntesse meg a tápellátást a tápkapcsolóval, várjon legalább 30 másodpercig, majd kapcsolja be újra a készüléket, és várja meg a bekapcsolási folyamat végét. Ha a hiba nem szűnik meg, forduljon a HP ügyfélszolgálatához. Lásd: HP ügyfélszolgálat , vagy a készülék dobozában található lapot.
Memóriakártya-foglalatok letiltva	A memóriakártya-nyílások le lettek tiltva.	Forduljon a rendszergazdához.
Motor kommunikációs hiba	A készülék belső kommunikációs hibát észlelt.	Ez csak figyelmeztető üzenet. Lehet, hogy érinti a feladat végrehajtását is.
Nem HP <szín> lett behelyezve	<p>Nem HP <színes> festékkazetta van behelyezve. A következő üzenetek valamelyike jelenik meg:</p> <ul style="list-style-type: none"> Nem HP fekete lett behelyezve. Nyomja meg az OK gombot az elfogadáshoz. Nem HP bíbor lett behelyezve. Nyomja meg az OK gombot az elfogadáshoz. Nem HP ciánkék lett behelyezve. Nyomja meg az OK gombot az elfogadáshoz. Nem HP sárga lett behelyezve. Nyomja meg az OK gombot az elfogadáshoz. 	<p>Ha úgy gondolja, hogy HP kelléket vásárolt, látogassa meg a HP http://www.hp.com/go/anticounterfeit címen található, hamisításokkal foglalkozó weblapját. A HP garanciája nem vonatkozik a nem HP kellékek használatából adódó meghibásodásokra.</p> <p> Megjegyzés Ha a készülék egy nem HP vagy a HP által nem jóváhagyott kellék használatának következtében javításra szorul, ezt a készülékre vonatkozó jótállás nem fedezi.</p> <p>Ellenőrizze, hogy a festékkazetták a megfelelő nyílásba vannak-e behelyezve.</p> <p>Ha ezt a festékkazettát szeretné használni, végezze el a felülbírálatot az OK gomb megnyomásával.</p> <p>Cserélje ki a kelléket</p>
Nem HP kelléket használ	Egy nem HP (HP-klón vagy újratöltött) kelléket helyeztek be, és felülbírálat történt.	Ha úgy gondolja, hogy HP kelléket vásárolt, látogassa meg a HP http://www.hp.com/go/anticounterfeit címen található, hamisításokkal foglalkozó weblapját. Ha a készülék egy nem HP-kellék használatának következtében javításra szorul, ezt a HP jótállás nem fedezi.
Kész	A kellékállapot-mérce jelzi a festékkazetták felhasználási szintjét.	
Nem támogatott memóriakártya	A behelyezett memóriakártya nem tartozik a támogatott típusok közé.	<p>Helyezzen be támogatott memóriakártyát. A (z) HP Color LaserJet CM1017 MFP a következő memóriakártyákat kezeli:</p> <ul style="list-style-type: none"> CompactFlash Ultra CompactFlash Smart Media Memory Stick

Kezelőpanel üzenete	Leírás	Javasolt teendők
		<ul style="list-style-type: none"> Secure Digital Multi Media Card xD Card
Nem várt méret a(z) X. tálcában	Nem várt papírméret hiba. A tálcába töltött hordozó mérete nem egyezik meg a tálcához beállított hordozómérettel.	Ellenőrizze, hogy a nyomtatási beállítások a tálcában lévő jelzett hordozónak megfelelően vannak-e beállítva.
Papírbehúzási hiba. Nyomja meg: [OK]	A nyomtatómű motorja nem tudta behúzni a hordozót.	<p>Ellenőrizze az 1. tálcánál, hogy elég mélyen van-e behelyezve a hordozó. Ellenőrizze a 2. tálcánál vagy a kiegészítő 3. tálcánál, hogy a papírhossz-beállító a használt hordozónak megfelelő állásban van-e.</p> <p>Helyezze be újra a hordozót a bemeneti tálcába, és nyomja meg az OK gombot a feladat folytatásához.</p> <p>Ha a hiba nem szűnik meg, forduljon a HP ügyfélszolgálatához. Lásd: HP ügyfélszolgálat, vagy az MFP dobozában található támogatási lapot.</p>
Papírelakadás: ...	<p>A papírelakadás helye:</p> <ul style="list-style-type: none"> a papírút 1. tálca 2. tálca kimeneti tálca 	Szüntesse meg az elakadást, majd nyomja meg az OK gombot.
Tisztítás...	A nyomtató tisztító módban van.	Nincs teendő. Ez a feladat eltarthat néhány percig.
Töltsön be papírt	A(z) HP Color LaserJet CM1015/CM1017 MFP készülékből kifogyott a papír.	Töltse be a megadott típusú papírt a jelzett tálcába.
Túl bonyolult oldal. Nyomja meg: [OK]	A készülék nem tudta kinyomtatni az aktuális oldalt, mert az túl összetett.	<p>Az üzenet az OK gombbal törölhető.</p> <p>Hagyja, hogy a készülék befejezze az aktuális feladatot, vagy nyomja meg az OK gombot a feladat visszavonásához.</p>

Nyomtatási problémák megoldása

Nyomtatási minőséggel kapcsolatos problémák

Az alábbi bekezdések a nyomtatási minőséggel kapcsolatos problémák azonosítására és megoldására kínálnak segítséget.

Nyomtatási hibák azonosítása és kijavítása

Az itt található ellenőrzőlistával és a nyomtatási minőségi problémákat felsoroló táblázatokkal könnyebben megoldhatja a nyomtatási minőséggel kapcsolatos problémákat.

Nyomtatási minőségre vonatkozó ellenőrzőlista

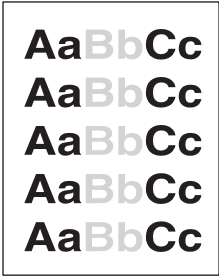
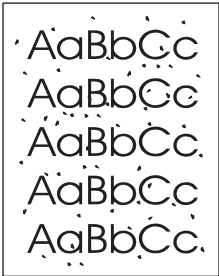
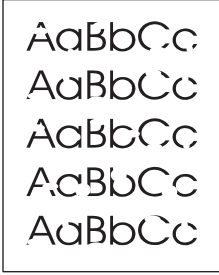
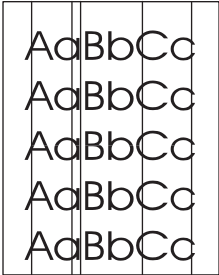
A nyomtatás általános minőségi problémái a következő ellenőrzőlistával oldhatóak meg:

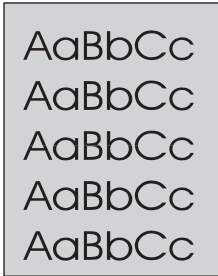

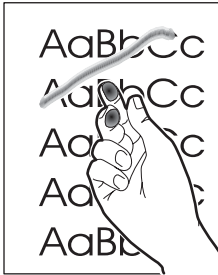
1. Győződjön meg róla, hogy a papír vagy a nyomtatási hordozó megfelel a specifikációknak. Általában minél simább a papír, annál jobb eredmény érhető el.
2. Ha különleges nyomtatási hordozót használ, mint például címkéket, fóliát, fényes vagy fejléces papírt, bizonyosodjon meg arról, hogy a megfelelő típust állította be.
3. Távolítsa el az esetleges festéklerakódást, és indítson el egy tisztítólapot.
4. Nyomtasson Konfigurációs lapot és Kellékállapot lapot az MFP készülékről. Lásd: [Információs oldalak](#).
 - Ellenőrizze a Kellékállapot oldalon, hogy van-e üres, vagy kifogyóban lévő kellék. Nem HP festékkazettákról nem áll rendelkezésre információ.
 - Ha a készülék nem nyomtatja ki megfelelően a Konfigurációs és a Kellékállapot oldalt, akkor valószínűleg az MFP nyomtató-összetevőivel van probléma. Vegye fel a kapcsolatot a HP ügyfélszolgálatával. (Lásd: [HP ügyfélszolgálat](#), vagy az MFP dobozában található támogatási lapot.)
5. Nyomtasson egy demóoldalt a HP ToolboxFX szoftverből. Ha a lap elkészül, a probléma a nyomtatóillesztő-programmal van. Próbáljon a másik illesztőprogrammal nyomtatni. Ha például a PCL6 illesztőprogramot használta, nyomtasson a 3. szintű HP PostScript illesztőprogrammal.

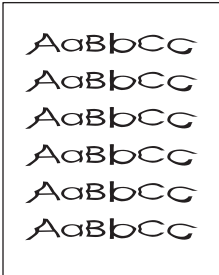
Használja a Nyomtató hozzáadása varázslót a **Nyomtatók** mappában a 3. szintű HP PostScript illesztőprogram telepítéséhez.
6. Próbáljon másik programból nyomtatni. Ha a lap helyesen készül el, a probléma az előbb használt programmal van.
7. Indítsa újra a számítógépet és az MFP készüléket, és próbáljon ismét nyomtatni. Ha a probléma nem oldódott meg, válasszon az alábbi lehetőségek közül:
 - Ha a probléma az összes nyomtatott oldalt érinti, lásd: [Általános nyomtatási problémák](#).
 - Ha a probléma csak a színesben nyomtatott oldalakat érinti, lásd: [Színes dokumentumokkal kapcsolatos problémák elhárítása](#).

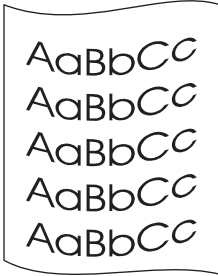
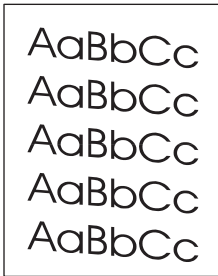
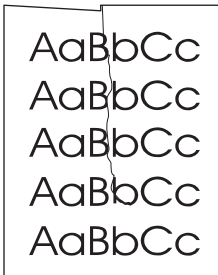
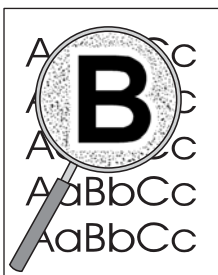
Általános nyomtatási problémák


A következő példák Letter méretű, álló elrendezésű oldalakat ábrázolnak. Ezek a példák olyan problémákat illusztrálnak, amelyek az összes nyomtatott oldalt érintik, akár színesben, akár fekete-fehérben nyomtat. A témakörök minden egyes példára tipikus okokat és megoldásokat sorolnak fel.

Probléma	Ok	Megoldás
<p>A nyomtatás világos vagy halvány.</p> 	<p>Lehet, hogy a hordozó nem felel meg a HP előírásainak.</p> <p>Egy vagy több festékkazetta kifogyóban lehet. Ha Ön nem HP festékkazettákat használ, nem jelenik meg üzenet a kezelőpanelen, sem a HP ToolboxFX szoftverben.</p>	<p>A HP előírásainak megfelelő hordozót használjon.</p> <p>Cserélje ki a kiürülő festékkazettákat.</p> <p>Ha egyik festékkazetta sincs kifogyóban és nem is üres, távolítsa el egyenként a festékkazettákat, és vizsgálja meg mindegyikben a tonergörgőt, hogy nem sérült-e meg. Ha igen, cserélje ki a festékkazettát.</p> <p>Nyomtasson egy Kellékállapot lapot, és ellenőrizze a hátralévő élettartamot. Lásd: Kellékállapot oldal.</p>
<p>Festékfoltok jelennek meg.</p> 	<p>Lehet, hogy a hordozó nem felel meg a HP előírásainak.</p> <p>Szükséges lehet a papírút tisztítása.</p>	<p>A HP előírásainak megfelelő hordozót használjon.</p> <p>Tisztítsa meg a papírutat. Lásd a HP ToolboxFX online súgóját.</p>
<p>A nyomtatás hiányos.</p> 	<p>A nyomtatási hordozó egyetlen lapja lehet hibás.</p> <p>A papír nedvességtartalma egyenetlen eloszlású, vagy a papír felületén nedvességfoltok vannak.</p> <p>A papírcsomag hibás. A gyártási folyamat miatt előfordulhat, hogy bizonyos részek taszítják a festéket.</p>	<p>Próbálja meg ismét a nyomtatást.</p> <p>Próbáljon más papírt, például kiváló minőségű, színes lézer MFP készülékekhez szánt papírt.</p> <p>Próbáljon más papírt, például kiváló minőségű, színes lézer MFP készülékekhez szánt papírt.</p>
<p>Függőleges csíkok vagy sávok jelennek meg a lapon.</p> 	<p>Egy vagy több festékkazetta kifogyóban lehet vagy sérült. Ha Ön nem HP festékkazettákat használ, nem jelenik meg üzenet a kezelőpanelen, sem a HP ToolboxFX szoftverben.</p>	<p>Cserélje ki a kiürülő festékkazettákat.</p>

Probléma	Ok	Megoldás
<p>A háttérfesték árnyalásának mértéke elfogadhatatlanná válik</p> 	<p>Lehet, hogy a hordozó nem felel meg a HP előírásainak.</p> <p>Nagyon száraz (alacsony páratartalmú) környezetben a háttér árnyékolása erősebb lehet.</p> <p>Egy vagy több festékkazetta kifogyóban lehet. Ha Ön nem HP festékkazettákat használ, nem jelenik meg üzenet a kezelőpanelen, sem a HP ToolboxFX szoftverben.</p>	<p>Használjon másik, könnyebb alapsúlyú papírt.</p> <p>Ellenőrizze a környezetet, amelyben az MFP készüléket üzemelteti.</p> <p>Cserélje ki a kiürülő festékkazettákat.</p>
<p>A hordozón elkenődött festéknyomok vannak.</p> 	<p>Lehet, hogy a hordozó nem felel meg a HP előírásainak.</p> <p>Ha a papír belépő élén elkenődött festék jelenik meg, a hordozóvezetők piszkosak, vagy használt festék halmozódott fel a papírúton.</p>	<p>A HP előírásainak megfelelő hordozót használjon.</p> <p>Tisztítsa meg a hordozóvezetőket és a papírutat.</p>
<p>A festék érintésre elmaszatólik.</p> 	<p>Az MFP nem arra a hordozóra van beállítva, mint amelyre nyomtat.</p> <p>Lehet, hogy a hordozó nem felel meg a HP előírásainak.</p> <p>Lehet, hogy meg kell tisztítani a papírutat.</p>	<p>A nyomtatóillesztő-programban válassza a Papír fület, és állítsa be a Típust a használt hordozónak megfelelően. A nyomtatási sebesség lassabb lehet, ha vastag papírt használ.</p> <p>A HP előírásainak megfelelő hordozót használjon.</p> <p>Tisztítsa meg az MFP készüléket.</p>


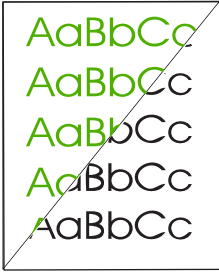
Probléma	Ok	Megoldás
<p>Szabályosan ismétlődő foltok jelennek meg a lap nyomtatott oldalán.</p> 	<p>Az MFP nem arra a hordozóra van beállítva, mint amelyre nyomtat.</p>	<p>A nyomtatóillesztő-programban válassza a Papír fület, és állítsa be a Típust a használt hordozónak megfelelően. A nyomtatási sebesség lassabb lehet, ha vastag papírt használ.</p>
	<p>A belső alkatrészekre festék kerülhetett.</p>	<p>A probléma néhány további lap nyomtatása után általában magától megszűnik.</p>
	<p>Lehet, hogy meg kell tisztítani a papírutat.</p>	<p>Tisztítsa meg az MFP készüléket.</p>
	<p>Lehet, hogy sérült vagy szennyezett a beégető.</p>	<p>Tisztítsa meg a(z) HP ToolboxFX útmutatása szerint.</p> <p>Vegye fel a kapcsolatot a HP ügyfélszolgálatával. Lásd: HP ügyfélszolgálat, vagy az MFP dobozában található támogatási lapot.</p>
	<p>Előfordulhat, probléma van az egyik festékkazettával.</p>	<p>A(z) HP ToolboxFX PQ (Nyomtatási minőség) diagnosztikai oldalának kinyomtatásával állapítsa meg, hogy melyik nyomtatópatron hibás.</p>
<p>Szabályosan ismétlődő foltok jelennek meg a lap nem nyomtatott oldalán.</p> 	<p>A belső alkatrészekre festék kerülhetett.</p>	<p>A probléma néhány további lap nyomtatása után általában magától megszűnik.</p>
	<p>Lehet, hogy meg kell tisztítani a papírutat.</p>	<p>Tisztítsa meg az MFP készüléket.</p>
	<p>Lehet, hogy sérült vagy szennyezett a beégető.</p>	<p>Tisztítsa meg a(z) HP ToolboxFX útmutatása szerint.</p> <p>Vegye fel a kapcsolatot a HP ügyfélszolgálatával. Lásd: HP ügyfélszolgálat, vagy az MFP dobozában található támogatási lapot.</p>
<p>A nyomaton a karakterek alakja nem megfelelő.</p> 	<p>Lehet, hogy a hordozó nem felel meg a HP előírásainak.</p>	<p>Használjon más papírt, például kiváló minőségű, színes lézer MFP készülékekhez szánt papírt.</p>
	<p>Ha a karakterek helytelenül jelennek meg, előfordulhat, hogy a lézer lapolvasó javításra szorul.</p>	<p>Ellenőrizze, hogy a probléma megjelenik-e a Konfigurációs lapon. Amennyiben igen, lépjen kapcsolatba a HP ügyfélszolgálattal. Lásd: HP ügyfélszolgálat, vagy az MFP dobozában található támogatási lapot.</p>


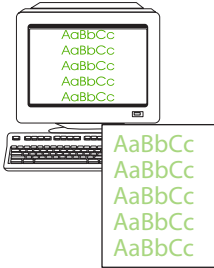

Probléma	Ok	Megoldás
<p>A kinyomtatott oldal felpöndörődik vagy hullámos.</p> 	<p>Az MFP nem arra a hordozóra van beállítva, mint amelyre nyomtat.</p> <hr/> <p>Lehet, hogy a hordozó nem felel meg a HP előírásainak.</p> <hr/> <p>A magas hőmérséklet és a páratartalom egyaránt okozhatják a papír hullámosodását.</p>	<p>A nyomtatóillesztő-programban válassza a Papír fület, és állítsa be a Típust a használt papírnak megfelelően. A nyomtatási sebesség lassabb lehet, ha vastag papírt használ.</p> <hr/> <p>Használjon más papírt, például kiváló minőségű, színes lézer MFP készülékekhez szánt papírt.</p> <hr/> <p>Ellenőrizze a környezetet, amelyben az MFP készüléket üzemelteti.</p>
<p>A nyomaton a szöveg és a grafika ferde sorokban jelenik meg.</p> 	<p>Lehet, hogy a hordozó nincs megfelelően behelyezve.</p> <hr/> <p>Lehet, hogy a hordozó nem felel meg a HP előírásainak.</p>	<p>Ellenőrizze, hogy a papír vagy más nyomtatási hordozó megfelelően van-e betöltve, és hogy a hordozóvezetők nem illeszkednek-e túl szorosan két oldalról a köteghez. Lásd: Tálcák feltöltése.</p> <hr/> <p>Használjon más papírt, például kiváló minőségű, színes lézer MFP készülékekhez szánt papírt.</p>
<p>A nyomtatott oldal gyűrődéseket vagy ráncokat tartalmaz.</p> 	<p>Lehet, hogy a hordozó nincs megfelelően behelyezve.</p> <hr/> <p>Lehet, hogy a hordozó nem felel meg a HP előírásainak.</p>	<p>Ellenőrizze, hogy a hordozó megfelelően van-e behelyezve, és hogy a hordozóvezetők nem túl szorosan vagy túl lazán fogják-e közre a hordozóköteget. Lásd: Tálcák feltöltése.</p> <hr/> <p>Fordítsa a másik oldalára a bemeneti tálcában található papírt, vagy próbálja meg 180°-kal elforgatni a tálcában.</p> <hr/> <p>Használjon más papírt, például kiváló minőségű, színes lézer MFP készülékekhez szánt papírt.</p>
<p>A nyomtatott karakterek körül festékfoltok jelennek meg.</p> 	<p>Lehet, hogy a hordozó nincs megfelelően behelyezve.</p> <hr/> <p>Ha nagy mennyiségű kiszóródott festék található a karakterek körül, előfordulhat, hogy a papír taszítja a festéket.</p>	<p>Fordítsa át a tálcában a papírköteget.</p> <hr/> <p>Használjon más papírt, például kiváló minőségű, színes lézer MFP készülékekhez szánt papírt.</p>

Probléma	Ok	Megoldás
A lap tetején megjelenő, teljesen fekete kép az oldalon többször is megismétlődik szürke háttérrel.	A kép nyomtatását valószínűleg a szoftver beállításai befolyásolják.	A szoftverben módosítsa annak a mezőnek a tónusát (sötétségét), amelyben az ismétlődő kép megjelenik.
	A nyomtatást a kinyomtatott képek sorrendje befolyásolhatja.	Forgassa el az oldalt az alkalmazásban 180 fokkal azért, hogy a készülék először a világosabb képet nyomtassa ki.
	Az MFP működését túlfeszültség befolyásolhatja.	Módosítsa a képek nyomtatásának sorrendjét. Például helyezze a világosabb képet az oldal tetejére, a sötétebb képet pedig lejjebb.
		Ha a probléma egy későbbi nyomtatási feladatban is jelentkezik, kapcsolja ki 10 percre az MFP készüléket, majd kapcsolja vissza, hogy újraindítsa a nyomtatási feladatot.

Színes dokumentumokkal kapcsolatos problémák elhárítása

Ez a rész olyan problémákat mutat be, amelyek színes nyomtatás közben fordulhatnak elő.

Probléma	Ok	Megoldás
A készülék csak feketén nyomtat, pedig a dokumentumnak színesnek kellene lennie.	A színes mód nincs kiválasztva az alkalmazásban vagy a nyomtatóillesztő-programban.	Szürkeárnyalatos nyomtatás helyett válassza a színes nyomtatást.
	Nincs kiválasztva a megfelelő nyomtatóillesztő-program az alkalmazásban.	Válassza ki a megfelelő illesztőprogramot.
	Előfordulhat, hogy az MFP nincs megfelelően konfigurálva.	Nyomtassa ki a Konfigurációs oldalt. Amennyiben a konfigurációs oldalon nem jelenik meg szín, lépjen kapcsolatba a HP ügyfélszolgálattal. Lásd: HP ügyfélszolgálat , vagy az MFP dobozában található támogatási lapot.
Egy vagy több szint nem nyomtat ki a készülék, vagy pontatlanok a színek.	Lehet, hogy még rajta van a védőszalag a festékkazettákon.	Ellenőrizze, hogy a védőszalagot teljesen eltávolította-e a festékkazettákról.
	Lehet, hogy a hordozó nem felel meg a HP előírásainak.	Használjon más papírt, például kiváló minőségű, színes lézert MFP készülékekhez szánt papírt.
	Az MFP készüléket nagyon magas páratartalmú környezetben használják.	Ellenőrizze, hogy az MFP készüléket az elfogadható páratartalom-tartományon belül üzemeltetik-e.
	Egy vagy több festékkazetta kifogyóban lehet. Ha Ön nem HP festékkazettákat használ, nem jelenik meg üzenet a kezelőpanelen, sem a HP ToolboxFX szoftverben.	Cserélje ki a kiürülő festékkazettákat.
	Felülbírálás van beállítva a kezelőpanelen.	Cserélje ki a kifogyóban lévő és az üres festékkazettákat.

Probléma	Ok	Megoldás
<p>Az új festékkazetta telepítését követően a készülék nem egységesen nyomtatja a színeket.</p> 	<p>Előfordulhat, hogy kevés a festék az egyik festékkazettában. Amennyiben nem HP festékkazettát használ, előfordulhat, hogy hiába kevés a festékkazettában a festék, mégsem kap erről értesítést.</p>	<p>Távolítsa el a helytelenül kinyomtatott színhez tartozó festékkazettát, majd telepítse újra.</p>
	<p>Felülbírálás van beállítva a kezelőpanelen.</p>	<p>Cserélje ki a kifogyóban lévő és az üres festékkazettákat.</p>
<p>A kész nyomat színei nem egyeznek a képernyőn látható színekkel.</p> 	<p>A kész nyomat színei nem egyeznek a képernyőn látható színekkel.</p> <p>Ha a készülék nem nyomtatja ki a nagyon világos vagy nagyon sötét színeket, előfordulhat, hogy az alkalmazás a képen nagyon világosnak tűnő részeket fehéreként, a nagyon sötéteket feketeként ismeri fel.</p>	<p>Válassza a Képernyő-egyezés elemet az illesztőprogram Szín lapján.</p> <p>Amennyiben lehetséges, próbáljon meg nagyon világos vagy nagyon sötét színek nélkül nyomtatni.</p>
	<p>Lehet, hogy a hordozó nem felel meg a HP előírásainak.</p>	<p>Használjon más papírt, például kiváló minőségű, színes lézer MFP készülékekhez szánt papírt.</p>
<p>A színek megjelenése a kész színes oldalon nem egységes.</p> 	<p>Lehet, hogy a hordozó anyaga túl durva.</p>	<p>Használjon sima papírt vagy nyomtatási hordozót, pl. színes lézer MFP készülékekhez készített, jó minőségű papírt. Általában minél simább a hordozó, annál jobb eredmény érhető el.</p>
<p>A nyomtatott vagy másolt színes oldalon világos, színes pöttyök találhatók.</p>	<p>Lehet, hogy a hordozó a betöltés során meghajlott, vagy lehet, hogy az ETB sérült.</p>	<p>Töltsön be új papírt, és nyomtassa vagy másolja újra a dokumentumot.</p> <p>Ha a probléma nem szűnik meg, forduljon a HP ügyfélszolgálatához. Lásd: HP ügyfélszolgálat, vagy az MFP dobozában található támogatási lapot.</p>

Hordozókezelési problémák

Hordozókezelési problémák esetén próbálja meg az ebben a szakaszban javasolt módszereket.

Nyomtatási hordozókra vonatkozó tanácsok

- Győződjön meg arról, hogy a papír jó minőségű, nincsenek rajta vágások, bemetszések, tépések, foltok, laza részecskék, por, gyűrődések, lyukak, kapcsok, felpöndörödött vagy meghajlott szélek.
- A legjobb minőségű színes nyomtatáshoz használjon sima papírtípust. Általában minél simább a hordozó, annál jobb eredmény érhető el.
- Ellenőrizze a címkét a papírcsomagon annak érdekében, hogy biztosan a megfelelő papírt töltsen be (például ragasztott vagy újrahasznosított).
- Ne használjon kizárólag tintasugaras MFP készülékhez készült hordozót. Használjon színes LaserJet MFP készülékekhez készült hordozókat.
- Ne használjon alacsony hőmérsékletű festékkel előnyomott fejléces papírt, mint például amelyeket a hőnyomtatók egyes típusai használnak.
- Ne használjon kiemelt vagy domborított levélfejléct.
- Az MFP hőt és nyomást alkalmazva égeti a festéket a papírra. Győződjön meg arról, hogy a színes papír vagy az előnyomott űrlapokhoz használt festék kompatibilis-e ezzel a beégetési hőmérséklettel (210°C 0,1 másodpercig).



VIGYÁZAT Ezen előírások megszegése papírbegyűrődéshez vagy az MFP károsodásához vezethet.

A nyomtatási hordozóval kapcsolatos problémák megoldása

A következő papírproblémák a nyomtatási minőségtől való eltéréseket, begyűrődéseket okoznak, vagy akár az MFP készüléket is károsítják.

Probléma	Ok	Megoldás
Gyenge nyomtatási minőség vagy festéktapadás	A papír túl nyirkos, túl durva, túl vastag vagy túl sima, dombornyomásos, vagy hibás csomagból származik.	Ellenőrizze, hogy a megfelelő hordozótípust választotta-e a nyomtató-illesztőprogramban. Próbáljon ki másik (100 és 250 Sheffield közötti) papírfajtát, amelynek 4% és 6% közötti a nedvességtartalma.
Üres foltok, elakadó vagy hullámosodó hordozó.	A papírt helytelenül tárolták.	A papírt fekvő, a saját nedvességálló csomagolásában tárolja.
	A papír két oldala között eltérés van.	Fordítsa meg a papírt.
Erős pöndörödés	A papír túl nyirkos, rossz szemcseirányú vagy rövidszemcsés gyártmány.	Ellenőrizze, hogy a megfelelő hordozótípust választotta-e a nyomtató-illesztőprogramban. Próbáljon új vagy másik csomagból származó hordozóra nyomtatni. Használjon hosszú szemcséjű papírt.
	A papír két oldala eltér.	Fordítsa meg a papírt.
Elakadás, az MFP károsodása	A papír perforált vagy kivágások vannak rajta.	Használjon kivágások és perforáció nélküli papírt.

Probléma	Ok	Megoldás
Problémák a továbbítással	A papír szélei elrongyolódtak.	Használjon színes lézernyomatatókhoz készült, kiváló minőségű papírt.
	A papír két oldala eltér.	Fordítsa meg a papírt.
	A papír túl nyirkos, túl durva, túl vastag, vagy túl sima, rossz szemcseirányú, rövidszemcsés gyártmány, dombornyomásos vagy hibás csomagból származik.	Próbáljon ki másik (100 és 250 Sheffield közötti) papírfajtát, amelynek 4% és 6% közötti a nedvességtartalma. Használjon hosszú szemcséjű papírt.
A nyomat elcsúszik (ferde)	Lehet, hogy a hordozóvezetők beállítása nem megfelelő.	Vegye ki a papírköteget az adagolótálcából, egyenesítse ki az oldalait, majd helyezze ismét a tálcára. A használt hordozó szélességének és hosszúságának megfelelően állítsa be a hordozóvezetőket, majd próbálja meg újra kinyomtatni a fájlt.
A készülék több lapot húz be egyszerre.	Lehet, hogy a hordozótálcába túl sok lapot töltött.	Távolítsa el a hordozók egy részét az adagolótálcából. Lásd: Tálcák feltöltése .
	A hordozó gyűrött, össze van hajtvva vagy sérült.	Győződjön meg arról, hogy a hordozó nem gyűrött, nincs összehajtvva és nem sérült. Próbáljon új vagy másik csomagból származó hordozóra nyomtatni.
Az MFP nem húzza be a hordozót az adagolótálcáról.	Az MFP kézi adagolási üzemmódban lehet.	<ul style="list-style-type: none"> Ha a(z) Kézi adagolás jelenik meg az MFP kezelőpanelének kijelzőjén, a nyomtatáshoz nyomja meg a OK gombot. Győződjön meg arról, hogy az MFP nincs kézi adagolási üzemmódban, majd próbálja meg ismét a nyomtatást.
	Lehet, hogy a hordozótálcába túl sok lapot töltött.	Távolítsa el a hordozók egy részét az adagolótálcából. Lásd: Tálcák feltöltése .
	A 2. tálca vagy a kiegészítő 3. tálca papírhosszúság-beállítója hosszabbra van állítva a hordozó hosszúságánál.	Állítsa megfelelő hosszúságra a papírhosszúság beállítót.
	A behúzóhenger piszkos vagy sérült.	Vegye fel a kapcsolatot a HP ügyfélszolgálatával. Lásd: HP ügyfélszolgálat , vagy az MFP dobozában található támogatási lapot.

A teljesítménnyel kapcsolatos problémák

Ha az MFP üresen adja ki a lapokat, vagy ha egyáltalán nem nyomtat, próbálja meg az ebben a szakaszban javasolt módszereket.

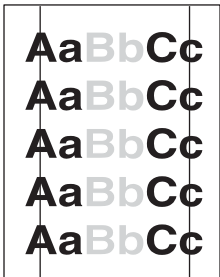
Probléma	Ok	Megoldás
A készülék üres oldalakat nyomtat.	Lehetséges, hogy a védőszalag még mindig rajta van a festékkazettán.	Ellenőrizze, hogy a védőszalagot teljesen eltávolította-e a festékkazettákról.
	Lehetséges, hogy a dokumentum üres oldalakat tartalmaz.	Ellenőrizze, hogy a nyomtatandó dokumentumban minden oldal tartalmaz-e valamit.
	Lehet, hogy az MFP meghibásodott.	Ha ellenőrizni szeretné az MFP készüléket, nyomtasson egy konfigurációs oldalt.
Az oldalak nyomtatása nagyon lassan történik.	A nehezebb hordozótípusok is lassíthatják a nyomtatást.	Próbálkozzon más típusú hordozóval.
	Az összetett oldalak nyomtatása lassabban történik.	A megfelelő beégetéshez a nyomtatási sebességnek lassúnak kell lennie, hogy biztosítva legyen a legjobb nyomtatási minőség.
A készülék nem nyomtatta ki az oldalakat.	Lehetséges, hogy az MFP nem megfelelően húzza be a hordozót.	Lásd: Hordozókezelési problémák .
	A hordozó elakad az MFP készülékben.	Szüntesse meg a papírelakadást.
	Lehet, hogy az USB-kábel hibás, vagy nem megfelelően csatlakoztatták.	<ul style="list-style-type: none"> Húzza ki, majd dugja vissza az USB-kábel mindkét végét. Próbáljon ismét kinyomtatni egy korábban már sikerrel kinyomtatott oldalt. Próbáljon másik USB-kábelt használni.
	A számítógépről más készülékeket is működtet.	Lehetséges, hogy a készülék nem tudja az USB-portot megosztva használni. Akadályozhatja az MFP készülék működését, ha ugyanahhoz a porthoz külső merevlemez vagy hálózati kapcsolódoboz is csatlakozik. Ebben az esetben a másik eszköz csatlakozóját ideiglenesen el kell távolítania, vagy a számítógép két külön USB-portját kell használni.


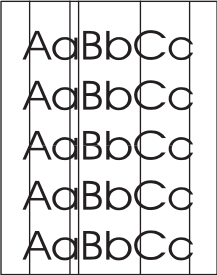
Másolási problémák megoldása

Az alábbi néhány egyszerű lépéssel javíthatja a nyomtatás minőségét:

- Jó minőségű eredetit használjon.
- Módosítsa a kezelőpanel beállításait az eredeti típusának megfelelően.
 - A **Szöveg** beállítást akkor használja, ha főként szövegeket tartalmazó dokumentumokat kíván másolni.
 - A **Film fotó** beállítást akkor használja, ha fényképről szeretne másolatot készíteni.
 - A **Kép** beállítást akkor használja, ha ábráról szeretne másolatot készíteni.
 - A **Vegyes** beállítást akkor használja, ha olyan dokumentumokat szeretne másolni, amelyek szöveget és képeket is tartalmaznak.

Ez a táblázat segítségével lesz a képekkel kapcsolatos problémák felismerésében és megoldásában.

Probléma	Ok	Megoldás
<p>A másolat szélei le vannak vágva.</p> 	<p>Az eredeti az egyik szegélytől a másikig tart, vagy a margói kisebbek, mint az MFP által támogatott érték.</p>	<ol style="list-style-type: none">1. Helyezze az eredetit a lapolvasó üvegének felső és jobb oldali szegélyétől fél centiméterre.2. Válassza a Kicsinyítés/ Nagyítás elemet, majd a léptető nyilakkal válassza ki a következőt: Teljes lap=91%, majd nyomja meg a Másolás indítása - Fekete vagy a Másolás indítása - Színes gombot
<p>Hiányzó vagy halvány képek. Lásd: Az MFP készülék kalibrálása.</p>	<p>Egy vagy több festékkazetta kifogyóban lehet.</p>	<p>Cserélje ki a kiürülő festékkazettákat.</p>
	<p>A festékkazetta behelyezése után az eszköz nem megfelelően lett kalibrálva.</p>	<p>Kalibrálja a készüléket. Lásd: Az MFP készülék kalibrálása.</p>
	<p>Az eredeti példány minősége nem megfelelő.</p>	<p>Ha az eredeti példány túl világos vagy sérült, a másolaton ezt nem feltétlenül sikerül kiegyenlíteni, még akkor sem, ha módosítja a kontraszt beállításait. Keressen jobb minőségű eredetit, ha teheti.</p>
	<p>Az eredeti példány színes hátterű.</p>	<p>Színes hátterek esetén előfordulhat, hogy az előtérben lévő képek beolvadnak a háttérbe, vagy a háttér más árnyalatban jelenik meg. Ha teheti, keressen fehér hátterű eredetit.</p>

Probléma	Ok	Megoldás	
Függőleges fehér vagy halvány csíkok.	Lehet, hogy a hordozó nem felel meg a HP előírásainak.	A HP előírásainak megfelelő hordozót használjon. Lásd: Az MFP készülék által támogatott hordozók .	
	Egy vagy több festékkazetta kifogyóban lehet.	Cserélje ki a kiürülő festékkazettákat. Ha a hiba fennáll, vizsgálja meg, hogy a festékkazetta nyomtatóterülete nem sérült-e.	
	Ha a hiba nem szűnik meg, forduljon a HP ügyfélszolgálatához. Lásd: HP ügyfélszolgálat , vagy az MFP dobozában található támogatási lapot.		
	Nem kívánt vonalak a másolaton.	Lehet, hogy az 1. tálca nincs megfelelően a helyén.	Ellenőrizze, hogy az 1. tálca a helyén van-e.
	Lehet, hogy piszkos a síkágyas lapolvasó.	Tisztítsa meg a papírutat. Lásd: Az MFP készülék tisztítása .	
	Kép van az eredeti hátoldalán, vagy hibák vannak a lapolvasó fedelén.	Helyezzen a síkágyas lapolvasóban három tiszta lapot az eredetire, hajtás le a síkágyas lapolvasó fedelét, majd olvassa be újra az eredetit.	
	Ha a hiba nem szűnik meg, forduljon a HP ügyfélszolgálatához. Lásd: HP ügyfélszolgálat , vagy az MFP dobozában található támogatási lapot.		
Fekete foltok vagy csíkok jelennek meg a másolaton.	Tinta, ragasztó, hibajavító folyadék vagy nem kívánt anyag van a síkágyas lapolvasón.	Tisztítsa meg a készüléket. Lásd: Az MFP készülék tisztítása .	
Túl világos vagy túl sötét másolatok.	A készülék beállításai nem megfelelőek.	Ellenőrizze, hogy a minőségre vonatkozó beállítások megfelelőek-e a készülék kezelőpaneljén.	
		A beállítások módosításáról a készülék szoftverének súgó-jában olvashat bővebben.	
	Lehetséges, hogy a készülék nem megfelelően van kalibrálva.	Kalibrálja a készüléket. Lásd: Az MFP készülék kalibrálása .	

Probléma	Ok	Megoldás
A szöveg nem tiszta.	A készülék beállításai nem megfelelőek.	Ellenőrizze, hogy a minőségre vonatkozó beállítások megfelelőek-e a készülék kezelőpaneljén. A beállítások módosításáról a készülék szoftverének súgójában olvashat bővebben.
	Lehetséges, hogy a készülék nem megfelelően van kalibrálva.	Kalibrálja a készüléket. Lásd: Az MFP készülék kalibrálása .
	Az eredeti példány minősége nem megfelelő.	Másoljon egy másik dokumentumot. Ha a másolat hibátlan, szerezzen egy jobb minőségű eredetit.
	Ha a hiba nem szűnik meg, forduljon a HP ügyfélszolgálatához. Lásd: HP ügyfélszolgálat , vagy az MFP dobozában található támogatási lapot.	

Lapolvasási problémák megoldása

Az alábbi táblázat segít a képek lapolvasási problémáival kapcsolatban felmerülő problémák megoldásában.

Probléma	Ok	Megoldás
Az beolvasott kép gyenge minőségű.	Az eredeti második generációs fénykép vagy kép.	<ul style="list-style-type: none">• A mintázatok megjelenésének elkerülése érdekében beolvasás után kicsinyítse a képet.• Nyomtassa ki a beolvasott képet, és így lehet, hogy a minőség jobb lesz.• Győződjön meg arról, hogy a felbontás- és színbeállítások az adott beolvasási feladatnak megfelelőek.
	Ha a beolvasott oldalnak van háttere, de az eredeti dokumentumnak nincs, akkor lehet, hogy az eredeti túl vékony ahhoz, hogy megfelelően be lehessen olvasni, vagy másolni lehessen.	Helyezzen a síkágyas lapolvasóban három tiszta lapot az eredetire, hajtsa le a síkágyas lapolvasó fedelét, majd olvassa be újra az eredetit.
	A képernyőn megjelenő kép nem mindig pontos tükrözi a beolvasás minőségének.	<ul style="list-style-type: none">• Módosítsa a képernyő beállításait több színre (vagy több szintű szürkére). Ezt a módosítást a Windows Vezérlőpulton található Megjelenítés panelen végezheti el.• Módosítsa a felbontás- és színbeállításokat a lapolvasószoftverben.
	Az eredetit nem megfelelően helyezte be.	Ellenőrizze, hogy az eredetik megfelelően vannak-e behelyezve a síkágyas lapolvasóba. Lásd: Lapolvasási módszerek .
	Előfordulhat, hogy a lapolvasó piszkos.	Tisztítsa meg a lapolvasót.
	A grafikus beállítások nem felelnek meg a beolvasási műveletnek.	Módosítsa a grafikus beállításokat vagy a beolvasási módot.

Probléma	Ok	Megoldás
Hiányzik a beolvasott kép egy része.	Az eredetit nem megfelelően helyezte be.	Ellenőrizze, hogy az eredetik megfelelően vannak-e behelyezve a síkágys lapolvasóba.
	Színes hátterek esetén előfordulhat, hogy az előtérben lévő képek beleolvadnak a háttérbe.	Az eredeti beolvasása előtt módosítsa a beállításokat, vagy a beolvasás után próbálja javítani a képen.
	Az eredeti hosszabb, mint 298 mm.	A maximális hosszúság, amely beolvasható a síkágys lapolvasóval: 298 mm. Ha a lap hosszabb a megengedett értéknél, a lapolvasó leáll.
	Az eredeti példány túl kicsi.	A síkágys lapolvasó által támogatott legkisebb méret 25 x 25 mm.
	Nem megfelelő a hordozóméret.	Ellenőrizze a lapolvasási beállításoknál, hogy a behelyezett hordozó mérete elég nagy-e a beolvasni kívánt dokumentum számára.
A lapolvasás túl sokáig tart.	A felbontás- vagy a színszintek túl magasra vannak állítva.	Módosítsa a felbontás- és a színszinteket a feladatnak megfelelően.
	A szoftverben színesre van állítva a lapolvasás.	A rendszer alapbeállítása a színes beolvasás, ami akkor is érvényes marad, ha egyszínű eredeti példányt olvas be. Ha TWAIN- vagy WIA-illesztőn keresztül olvas be képet, a beállításokat szürkeárnyalatosra vagy fekete-fehérre is módosíthatja. További információkat a készülék szoftverének súgójában olvashat.
	Nyomatási vagy másolási feladatot küldött a készülékre, mielőtt a lapolvasást elindította volna.	Ha nyomtatási vagy másolási feladatot küldött a készülékre, mielőtt a lapolvasást elindította volna, a beolvasás csak akkor kezdődik el, amikor a lapolvasó befejezte az egyéb feladatokat. A nyomtató és a lapolvasó azonban ugyanazt a memóriát használják, ezért előfordulhat, hogy a beolvasás lassabban történik.

A lapolvasás minőségével kapcsolatos problémák megoldása a táblázat használatával.

Probléma	Ok	Megoldás
Üres oldalak	Az eredetit fejjel lefelé helyezte be.	A síkágys lapolvasóba az eredeti dokumentumot nyomtatott oldalával lefelé helyezze úgy, hogy a dokumentum bal felső sarka az üveg jobb alsó sarkára essen.
	Lehet, hogy a lapolvasó izzója nem működik.	Ha a lapolvasó izzója nem világít, ellenőrizze, hogy a lapolvasó és a formázó közti kábelek megfelelően vannak-e csatlakoztatva. Ha a probléma fennáll, cserélje ki egyesével a részeket az alábbi sorrendben addig, amíg a probléma meg nem oldódik. lapolvasó részegység, majd végül a formázó.
Túl világos vagy túl sötét	Előfordulhat, hogy nem megfelelően van beállítva a felbontás és a színzintek.	<p>Ellenőrizze a felbontást és a színbeállításokat.</p> <ul style="list-style-type: none"> • A Szöveg beállítást akkor használja, ha főként szövegeket tartalmazó dokumentumokat kíván másolni. • A Film fotó beállítást akkor használja, ha fényképről szeretne másolatot készíteni. • A Kép beállítást akkor használja, ha ábráról szeretne másolatot készíteni. • A Vegyes beállítást akkor használja, ha olyan dokumentumokat szeretne másolni, amelyek szöveget és képeket is tartalmaznak. • Amennyiben takarékoskodni szeretne a festékkel, és a minőség nem annyira fontos, válassza a Vázlat beállítást.
Fekete foltok vagy csíkok	Tinta, ragasztó, hibajavító folyadék vagy más nem kívánt vegyület kerülhetett az üvegre.	Tisztítsa meg a síkágys lapolvasó felületét.
Elmosódott szöveg	Előfordulhat, hogy nem megfelelően van beállítva a felbontás és a színzintek.	Ellenőrizze a megfelelő felbontást és a színbeállításokat.
A beolvasott oldalnak van háttere, de az eredetinek nincs.	Lehet, hogy az eredeti túl vékony ahhoz, hogy tisztán be lehessen olvasni.	Helyezzen a síkágys lapolvasóban három tiszta lapot az eredetire, hajtsa le a síkágys lapolvasó fedelét, majd olvassa be újra az eredetit.

A kezelőpanelen semmi sem látszik, vagy fekete vonalak, pontok jelennek meg rajta



VIGYÁZAT Sztatikus elektromosság következtében váratlanul fekete vonalak vagy pontok jelenhetnek meg a kezelőpanel kijelzőjén. Ha fennáll a lehetőség, hogy sztatikus elektromosságot gyűjtött össze (például száraz levegőjű környezetben a szőnyegen járva), ne érintse meg a kezelőpanel kijelzőjét.

A készülék mágneses vagy elektromágneses erőter közelébe került?

Ha a készülék elektromos vagy mágneses mezőnek van kitéve, nem várt vonalak vagy pöttyök jelenhetnek meg a készülék kezelőpanelének kijelzőjén, vagy az is lehet, hogy a kijelzőn nem jelenik meg semmi. A probléma megoldásához hajtsa végre a következő eljárást:

1. Kapcsolja ki a készüléket.
2. Helyezze a készüléket az elektromágneses vagy mágneses tértől távolabb.
3. Kapcsolja be ismét a készüléket.

Papírelakadások megszüntetése

Előfordulhat, hogy a papír vagy más nyomtatási hordozó elakad nyomtatás közben. Az okok általában az alábbiak között keresendők:



VIGYÁZAT Az elakadt papírt **NE** próbálja meg valamilyen eszközzel vagy éles tárggyal eltávolítani.

- A bemeneti tálcák helytelenül vannak megtöltve, vagy túl vannak töltve.
- Nyomtatás közben kinyitották a 2. tálcát vagy a kiegészítő 3. tálcát.
- Túl sok lap gyűlt össze egy kimeneti tálcán, vagy lapok torlaszolják el a kimeneti nyílást.
- A használt nyomtatási hordozó nem felel meg a HP előírásainak. Lásd: [Nyomtatás különleges hordozóra](#).
- A nyomtatási hordozót túl nedves vagy túl száraz környezetben tárolták. Lásd: [Nyomtatás különleges hordozóra](#).

Hol kell keresni az elakadást?

Elakadás a következő helyeken történhet:

- Az MFP készüléken belül. Lásd: [Elakadás megszüntetése az MFP belsejében](#).
- A bemeneti területeken. Lásd: [Papírelakadás megszüntetése a 2. tálcában és a kiegészítő 3. tálcában](#).
- A kimeneti területen. Lásd: [Elakadás megszüntetése a tálcák kimeneti nyílásánál](#).

Keresse meg, és távolítsa el az elakadt hordozót a következő oldalakon található utasítások használatával. Ha nem egyértelmű, hogy hol akadt el a hordozó, először keresse az MFP belsejében.

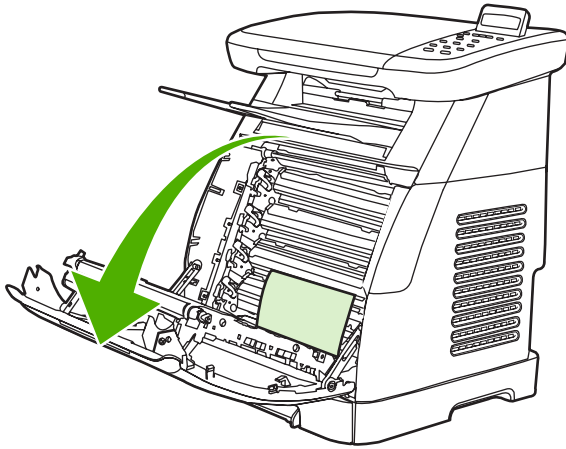
Elakadás után festékszemcsék maradhatnak az MFP készülékben. Ez a probléma magától megoldódik néhány lap kinyomtatása után.

Az alábbi szakaszok egy-egy olyan területet írnak le, ahol elakadhat a papír. Az alábbi eljárások segítségével szüntesse meg az elakadást. Minden esetben úgy távolítsa el a papírt, hogy megfogja mind a két sarkát, majd lassan húzza.

Elakadás megszüntetése az MFP belsejében

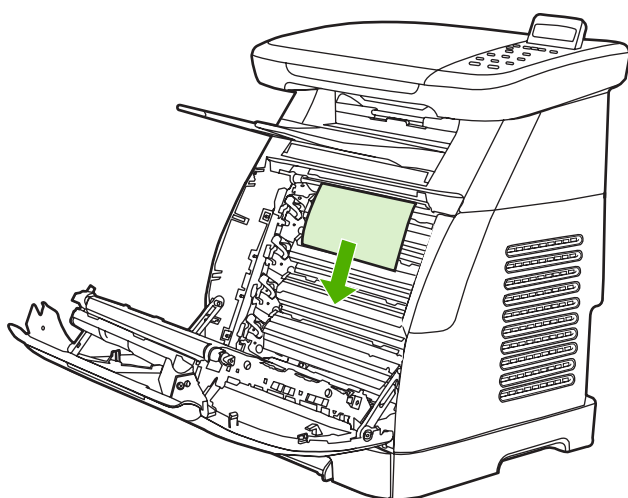
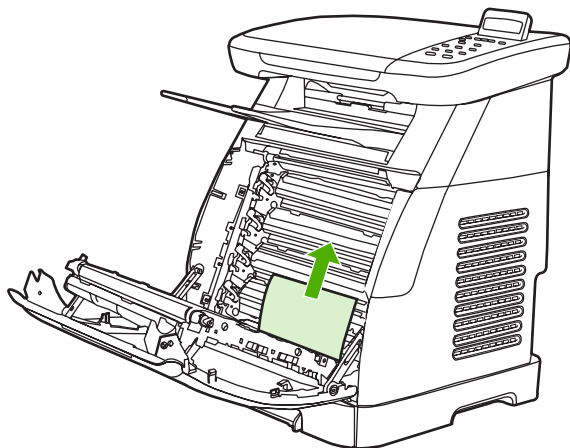
△ VIGYÁZAT Az ezen a területen fellépő hordozóelakadás miatt a festék elkenődhet az oldalon. Ha festék kerül a kezére vagy a ruhájára, hideg vízzel mossa meg. (Meleg víz használata esetén a festék nem távolítható el többé az anyagból.)

1. Nyissa ki az előlapot.

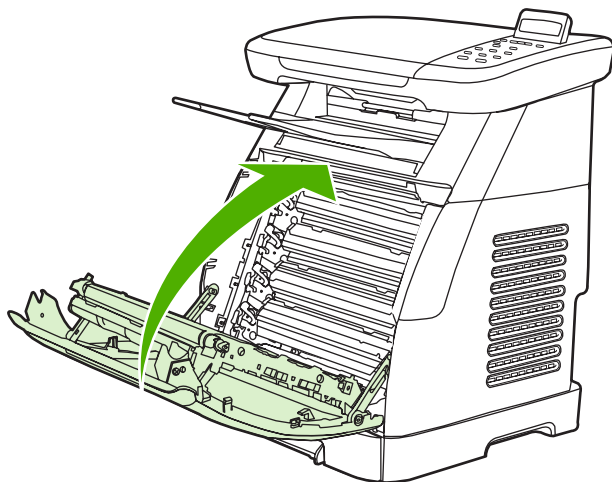


△ VIGYÁZAT Ne tegyen semmit az előlap belső oldalán található ékszíjra. Ellenkező esetben megsérülhet az MFP, ami rontja a nyomtatás minőségét.

2. Óvatosan fogja meg a papír mindkét sarkát, és lassan húzva távolítsa el.



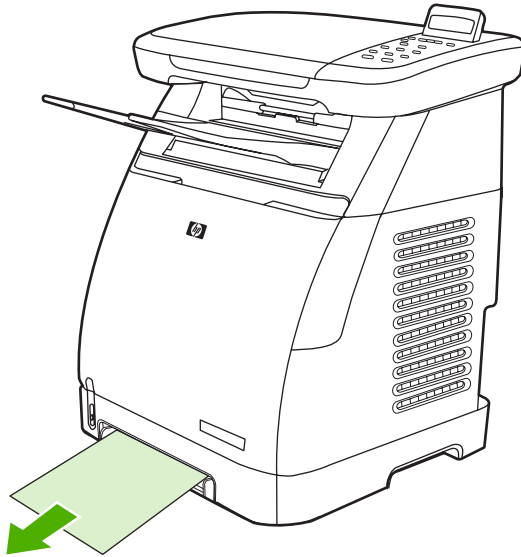
3. Zárja be az előlapot.



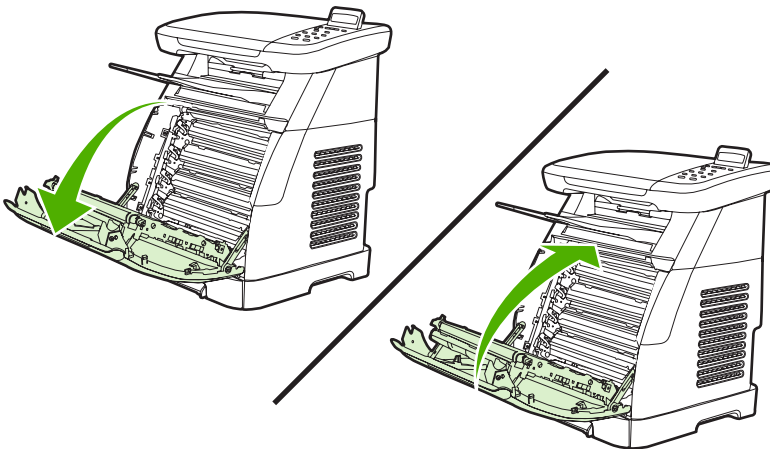
Elakadás megszüntetése a tálcák kimeneti nyílásánál

⚠ VIGYÁZAT Az ezeken a területeken fellépő hordozóelakadás miatt a festék elkenődhet az oldalon. Ha festék kerül a kezére vagy a ruhájára, hideg vízzel mossa meg. (Meleg víz használata esetén a festék nem távolítható el többé az anyagból.)

1. Óvatosan fogja meg a papír mindkét sarkát, és lassan húzva távolítsa el a felső tálcából.

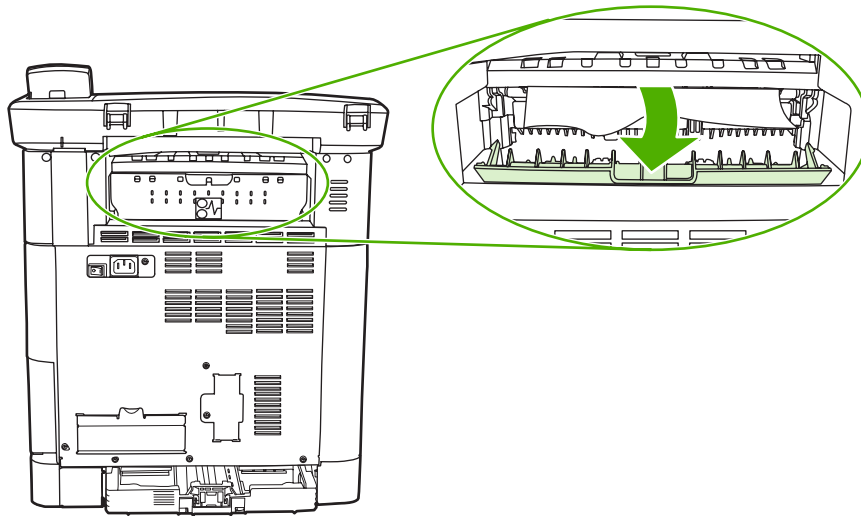


2. Nyissa ki, majd csukja be az előlapot.

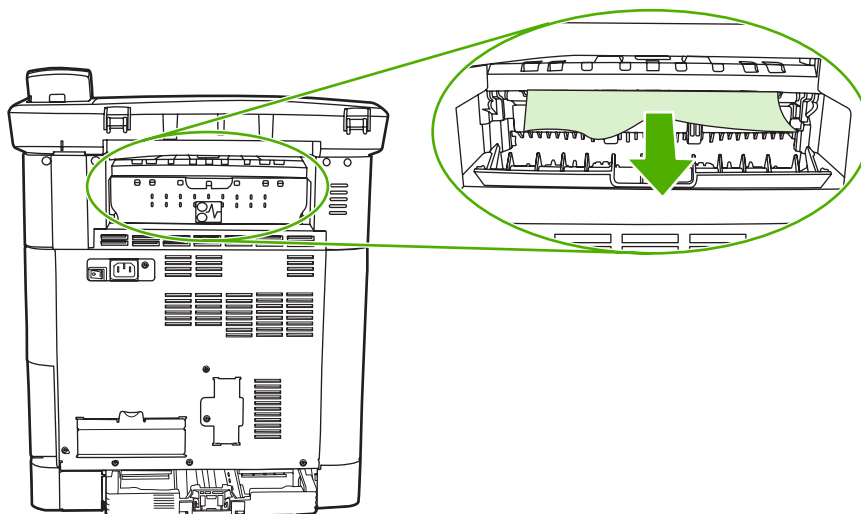


Elakadás megszüntetése az MFP hátsó részében

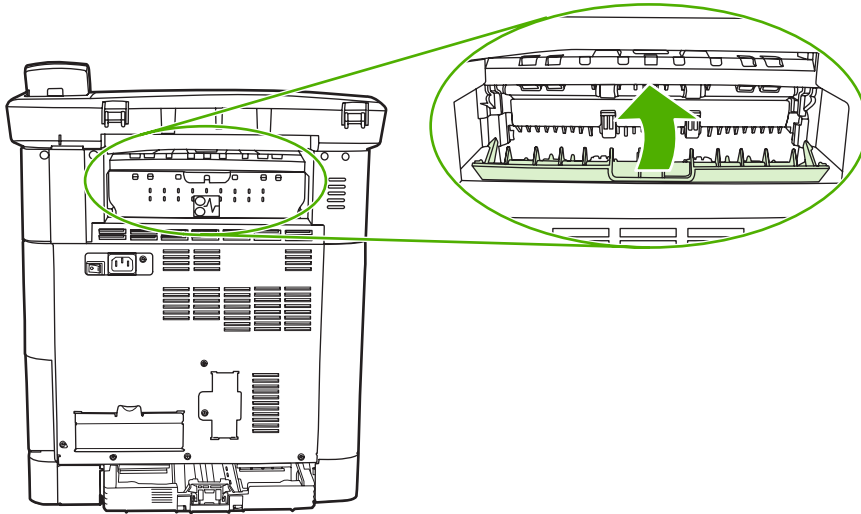
1. Nyissa ki a hátsó fedelet.



2. Távolítsa el az elakadt papírt.



3. Zárja be a hátsó fedelet.

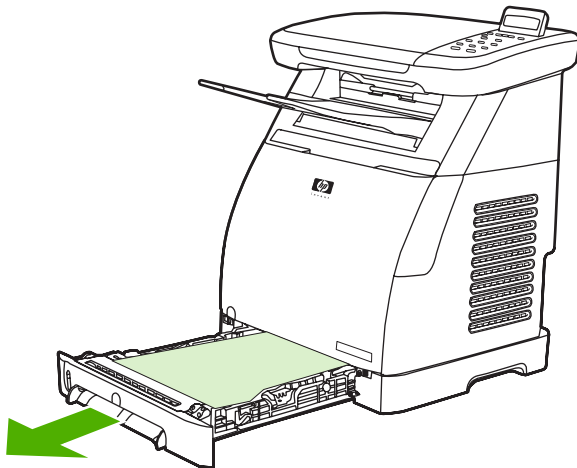


Papírelakadás megszüntetése a 2. tálcában és a kiegészítő 3. tálcában



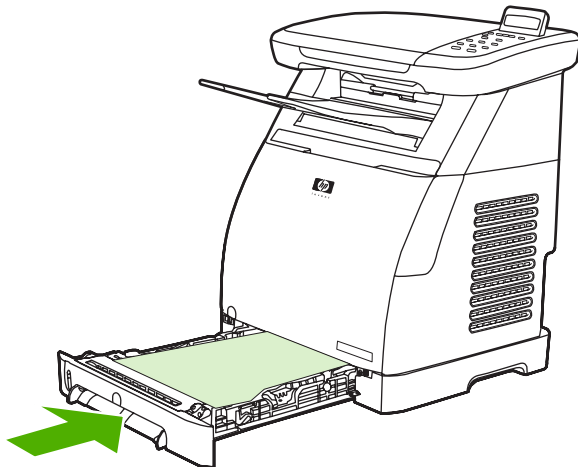
Megjegyzés Mielőtt megpróbálná eltávolítani az elakadt papírt a 2. tálcából vagy a kiegészítő 3. tálcából, távolítsa el az esetleg az MFP belsejében lévő elakadt papírt.

1. Húzza ki az MFP készülékből a 2. tálcát vagy a kiegészítő 3. tálcát.

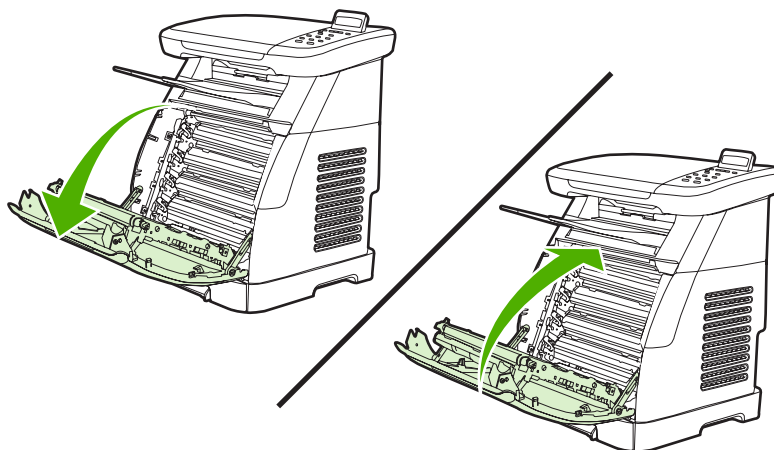


2. Óvatosan fogja meg a papír mindkét sarkát, és lassan húzva távolítsa el.

3. Tolja vissza a tálcát az MFP készülékbe.



4. Nyissa ki, majd csukja be az előlapot.



További problémamegoldási eszközök

Ez a fejezet bemutatja azokat az eszközöket, amelyek segítségével lehetnek az MFP készülékkel kapcsolatos problémák megoldásában.

A készülék nyomtatott oldalai és jelentései

Ez a fejezet bemutatja azokat a nyomtatott oldalakat és jelentéseket, amelyek segítségével lehetnek az MFP készülékkel kapcsolatos problémák felderítésében és megoldásában.

Demóoldal

Az MFP helyes működésének ellenőrzéséhez nyomtasson demóoldalt. Bővebb információ a demóoldalról: [Demóoldal](#).

Konfigurációs oldal

A Konfigurációs oldalon az MFP és pillanatnyilag érvényes beállításai és tulajdonságai vannak felsorolva. Ezen az oldalon ellenőrizheti a színsík-beállításokat és a festékkazetta féltónusait. A konfigurációs oldal kinyomtatható az MFP készülékről vagy a(z) HP ToolboxFX szoftver segítségével.

Bővebb információ a Konfigurációs oldalról: [Konfigurációs oldal](#).

Kellékállapot oldal

A Kellékállapot oldalról a HP festékkazetták hátralévő élettartamát tudhatja meg. Emellett a még nyomtatható oldalak becsült száma, az eddig kinyomtatott oldalak száma és a kellekkel kapcsolatos további tudnivalók is megtalálhatók rajta. Kellékállapot oldal nyomtatása az MFP készülékről vagy a HP ToolboxFX szoftverből.

Bővebb információ a Kellékállapot oldalról: [Kellékállapot oldal](#).

HP ToolboxFX

HP ToolboxFX egy a problémamegoldási feladatokra használt szoftveralkalmazás.

A(z) HP ToolboxFX megjelenítése

Nyissa meg a HP ToolboxFX szoftvert valamelyik alábbi módon:

- A Windows asztalon kattintson duplán a rendszertálcán megjelenő HP ToolboxFX ikonra vagy programcsoport-bejegyzésre.
- A Windows **Start** menüben kattintson a **Programok (Minden program Windows XP rendszerben)**, a **HP**, a **HP Color LaserJet CM1015/CM1017 Series**, a **HP ToolboxFX**, majd a **Súgó** elemre.

Szerviz menü

Az MFP kezelőpaneljének **Szerviz** menüje is segítséget nyújt a hibaelhárításhoz.

Gyári alapértelmezések visszaállítása

A gyári alapértelmezések visszaállításával valamennyi beállítás a gyárilag beállított értékre áll vissza.

Gyári alapértelmezések visszaállítása

1. Nyomja meg a **Menü** gombot.
2. A léptető nyilakkal válassza ki a következőt: **Szerviz**, majd nyomja meg az **OK** gombot.
3. A léptető nyilakkal válassza ki a következőt: **Alapbeáll. visszaállítása**, majd nyomja meg az **OK** gombot.

Ekkor az MFP automatikusan újraindul.

A papírút tisztítása

Az MFP képes egy speciális tisztítási módban megtisztítani a papírutat.



Megjegyzés Ha eléri a HP ToolboxFX oldalait, akkor a HP azt ajánlja, hogy a HP ToolboxFX használatával tisztítsa meg a papírutat.

A papírút megtisztítása

1. Nyomja meg a **Menü** gombot.
2. A léptető nyilakkal válassza ki a következőt: **Szerviz**, majd nyomja meg az **OK** gombot.
3. A léptető nyilakkal válassza ki a következőt: **Tisztító mód**, majd nyomja meg az **OK** gombot.

Az MFP készüléken ekkor lassan végighalad egy papírlap. A művelet végén dobja ki a lapot.

4. Az erre vonatkozó felszólítás megjelenésekor helyezzen egy Letter vagy A4 méretű normál papírlapot a készülékbe.
5. Nyomja meg ismét a **OK** gombot, és kezdje el a tisztítási folyamatot.

Az MFP készüléken ekkor lassan végighalad egy papírlap. A művelet végén dobja ki a lapot.

Az MFP készülék kalibrálása

A kalibrálásra rendszeres időközönként sor kerül. Az optimális nyomtatási minőség érdekében az alábbi lépésekkel hajtható végre a kalibrálás a kezelőpanelről. Az MFP kalibrálásáról itt olvashat további tudnivalókat: [Az MFP készülék kalibrálása a kezelőpanelről.](#)

15 A memória használata

Ez a rész a következő témákat ismerteti:

- [MFP-memória](#)
- [DIMM-memória telepítése](#)
- [A DIMM telepítésének ellenőrzése](#)
- [Memória engedélyezése](#)

MFP-memória

A HP Color LaserJet CM1015/CM1017 MFP egy DIMM-bővítőhellyel rendelkezik, amely lehetővé teszi az MFP szolgáltatásainak bővítését a következőkkel:

- Több MFP-memória A DIMM-modulok 64, 128 és 256 MB-os méretben érhetők el, a maximális méret 354 MB.
- DIMM-modulon található makrók és mintázatok

Bővítheti az MFP memóriáját, ha gyakran nyomtat összetett képeket vagy 3. szintű HP PostScript dokumentumokat, vagy viszonylag sok letöltött betűkészletet használ. A memória bővítésével lehetővé válik több, leválogatott példány nyomtatása a legnagyobb sebességgel.

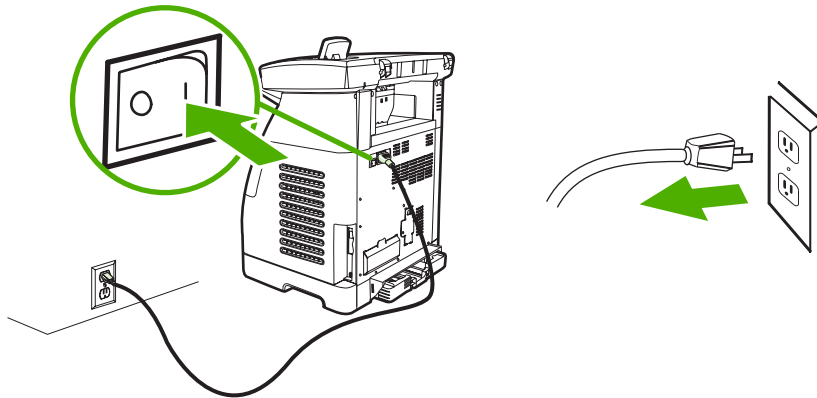
A kiegészítő memória megrendelése előtt konfigurációs oldal nyomtatásával ellenőrizze a nyomtató memóriájának aktuális méretét. Nyomja meg egyszerre az **OK** és a **Mégse** gombot, vagy használja a HP ToolboxFX szoftvert. Tudnivalók a DIMM-modulok megrendeléséről: [Tartozékok és kellékinformációk](#). A korábbi HP LaserJet MFP készülékekben használt DIMM-modulok nem kompatibilisek ezzel az MFP készülékkel.

DIMM-memória telepítése

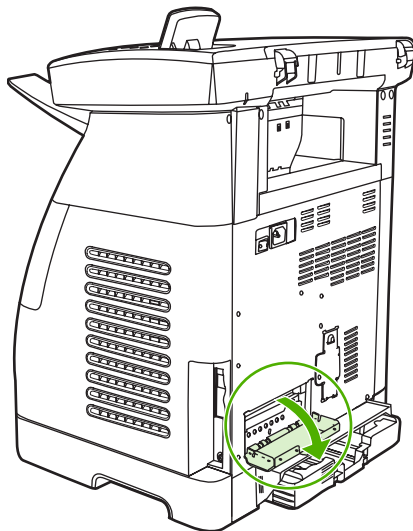
Ha bővíti az MFP memóriáját, akkor behelyezhet olyan DIMM-modulokat is, amelyekkel lehetővé válik például kínai vagy cirill karaktereket tartalmazó szövegek nyomtatása.

⚠ VIGYÁZAT A sztatikus elektromosság károsíthatja a DIMM-modulokat. A DIMM-modulok beszerelésekor viseljen antisztatikus csuklópántot, vagy az MFP fémből készült részeinek megfogása előtt érintse meg a DIMM-modul antisztatikus csomagolásának felületét.

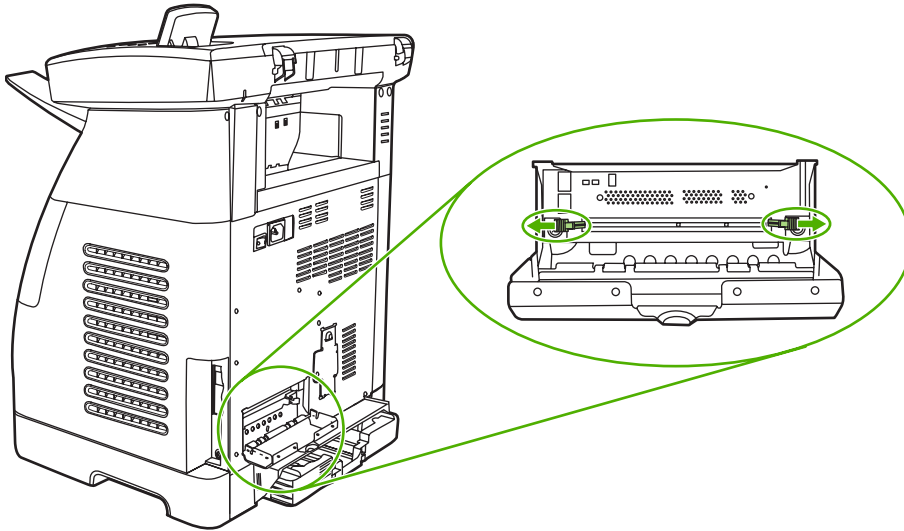
1. Nyomtasson egy Konfigurációs oldalt az **OK** és a **Mégse** gomb egyszerre történő megnyomásával. (Lehet, hogy a készülék kinyomtat egy Kellékállapot oldalt is.) Ha a készülék nem nyomtatja ki a Konfigurációs oldalt az Ön nyelvén, lásd [Információs oldalak](#).
2. A konfigurációs oldal kinyomtatása után a kapcsolja ki az MFP készüléket, és húzza ki a tápkábelt.



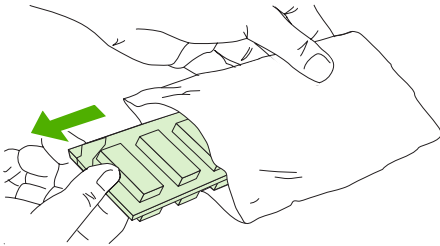
3. Az MFP hátsó részének bal oldalán nyissa ki a DIMM-ajtót.



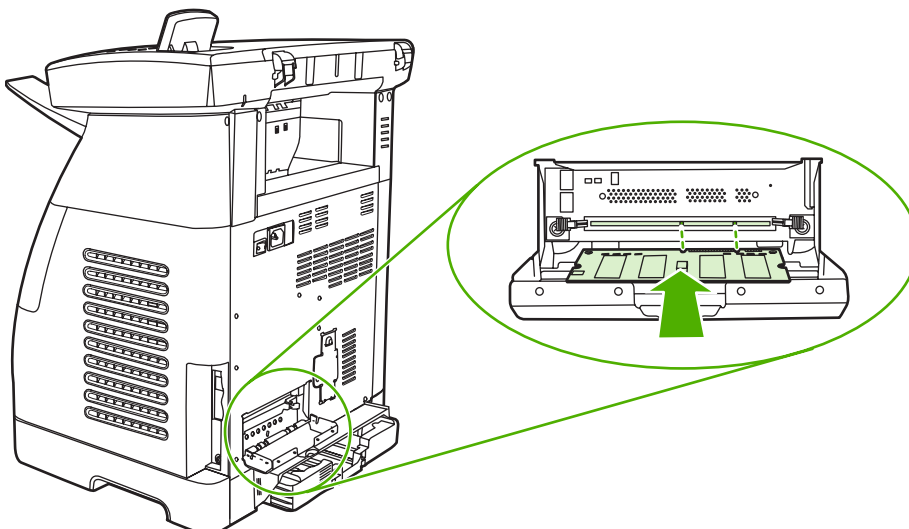
4. Nyissa ki a DIMM-bővítőhely két oldalán található rögzítőket.



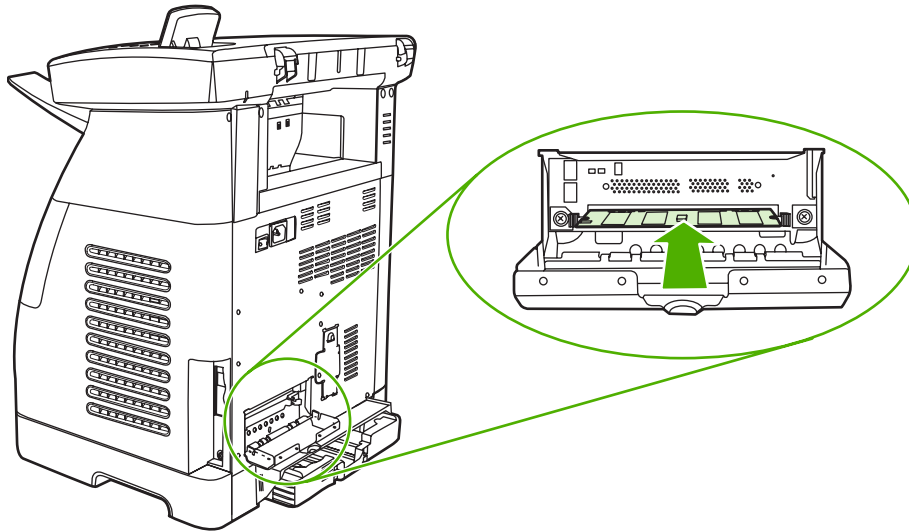
5. Vegye ki a DIMM-modult az antisztatikus csomagolásból.



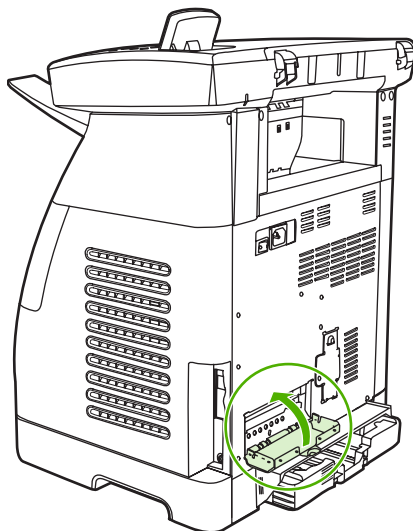
6. Az ábrának megfelelően fogja meg a DIMM-modult a szélénél, és illeszze a DIMM-modulon található hornyokat a DIMM-bővítőhelyhez.



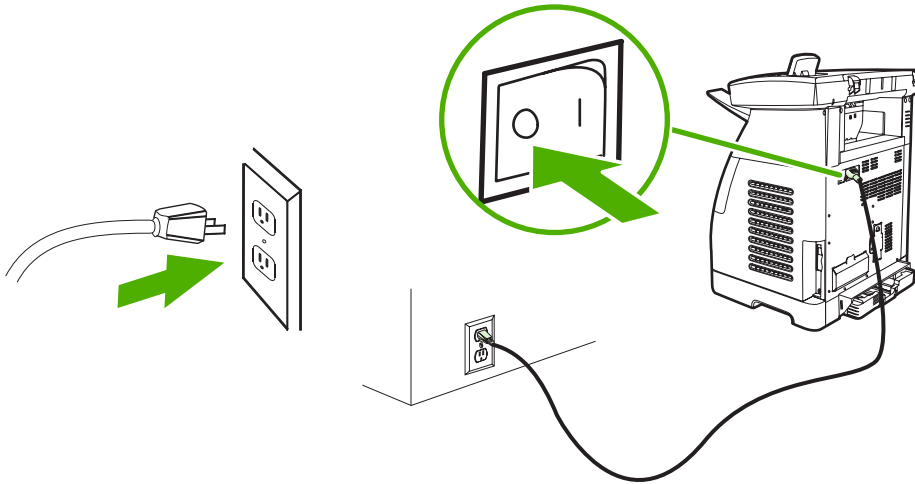
7. Nyomja be a DIMM-modult a bővítőhelyre. Nyomja le a DIMM-bővítőhely melletti rögzítőket, amíg a helyükre nem kerülnek.



8. Zárja be a DIMM-ajtót.



9. Csatlakoztassa a tápkábelt, és kapcsolja be az MFP készüléket.



10. Látogassa meg a [A DIMM telepítésének ellenőrzése](#) webhelyet.

A DIMM telepítésének ellenőrzése

Ellenőrizze, hogy megfelelően lettek-e behelyezve a DIMM-modulok, és helyesen működnek-e.

1. Kapcsolja be az MFP készüléket. Ellenőrizze, hogy világít-e a Készenlét jelzőfény, amikor az MFP befejezte az indítási műveletet. Ha hibaüzenet jelenik meg, valószínűleg helytelenül lett beszerelve a DIMM-modul.
2. Nyomtasson egy Konfigurációs oldalt az **OK** és a **Mégse** gomb egyszerre történő megnyomásával. (Lehet, hogy a készülék kinyomtat egy Kellékállapot oldalt is.)
3. Ellenőrizze a konfigurációs oldal Telepített nyomtatónyelvek és kiegészítők szakaszát, és hasonlítsa össze a DIMM-modul behelyezése előtt nyomtatott konfigurációs oldallal.
4. Ha nem változott a felismert memória mérete, vagy nem ismerhető fel a DIMM, a következők okozhatják a hibát:
 - Nem megfelelően lett behelyezve a DIMM. Ismételje meg a behelyezési műveletet.
 - Lehet, hogy hibás a DIMM. Próbáljon másik DIMM-modult használni.
5. Miután megfelelően behelyezte a DIMM-modult, memória telepítése esetén ezzel a résszel folytassa: [Memória engedélyezése](#).

Memória engedélyezése

Ha új memóriát helyezett az MFP készülékbe, az MFP összes Windows-felhasználójának be kell állítania a nyomtató illesztőprogramját úgy, hogy az felismerje az újonnan telepített memóriát. A Macintosh számítógépek automatikusan felismerik a memóriabővítést.

A memória engedélyezése Windows rendszerben

1. Válassza a **Start** menü **Beállítások** parancsát, és kattintson a **Nyomtatók** vagy a **Nyomtatók és faxok** elemre.
2. Jelölje ki az MFP készüléket, és válassza a **Tulajdonságok** parancsot.
3. A **Konfigurálás** lapon kattintson az **Egyéb** elemre.
4. A **Teljes memória** mezőbe írja be a nyomtatóban található memória méretét.
5. Kattintson az **OK** gombra.

A Tartozékok és kellékinformációk

Az itt található tartozéklista az útmutató kiadásakor volt aktuális. Az MFP élettartama során a rendelési információk és a kellékek elérhetősége változhat. A legfrissebb rendelési információkat a következő webhelyen találja: <http://www.hp.com>.

- [Kellékek](#)
- [Memória](#)
- [Kábelek és interfészkellékek](#)
- [Papírkezelési kellékek](#)
- [Papír és egyéb nyomtatási hordozó](#)
- [Felhasználó által cserélhető alkatrészek](#)
- [Kiegészítő dokumentáció](#)

Kellékek

Termék neve	Leírás	Cikkszám
Fekete festékkazetta	5 százalékos lefedettség mellett 2 500 oldal élettartam	Q6000A
Cián festékkazetta	5 százalékos lefedettség mellett 2000 oldal élettartam	Q6001A
Sárga festékkazetta	5 százalékos lefedettség mellett 2000 oldal élettartam	Q6002A
Bíbor festékkazetta	5 százalékos lefedettség mellett 2000 oldal élettartam	Q6003A



Megjegyzés A tényleges élettartam a használattól függ.

Memória



Megjegyzés Nincs korlát a fényképek által elfoglalt memóriára, de a fényképkártyára van korlát: egy kártyára legfeljebb 9999 fényképe kerülhet.

Termék neve	Leírás	Cikkszám
Memóriabővítés (DIMM)	64 MB-100 érintkezős, 100 MHz SDRAM DIMM	Q7708A
Memóriabővítés (DIMM)	128 MB-100 érintkezős, 100 MHz SDRAM DIMM	Q7709A
Memóriabővítés (DIMM)	256 MB-100 érintkezős, 100 MHz SDRAM DIMM	

Kábelek és interfészkellékek

Termék neve	Leírás	Cikkszám
USB-kábel	2 méteres, szabványos USB-kompatibilis csatlakozókábel	C6518A

Papírkezelési kellékek

Termék neve	Leírás	Cikkszám
3. tálca (kiegészítő)	Kiegészítő 250 lapos univerzális bemeneti tálca (a HP Color LaserJet CM1015/CM1017 tartozéka). Csak egy opcionális 250 lapos tálca szerelhető a készülékbe.	Q6459A

Papír és egyéb nyomtatási hordozó

Termék neve	Leírás	Cikkszám
HP többcélú papír	75 g/m ² , 96 élénk fehér	Letter, A4 HPM1420 (legal)
HP mindenes (All-in-One) nyomtatópapír	75 g/m ² , 96 élénk fehér	HPT 1120 (letter)
HP LaserJet papír	90 g/m ² , 96 élénk fehér	HPJ1124 (letter)
	90 g/m ² , 153 fehérség	CHP310 (A4) HPJ1424 (legal)
HP Premium Choice papír	120 g/m ² , 98 élénk fehér	HPU1132 (letter)
	120 g/m ² , 158 fehérség	CHP410 (A4)
HP lézerpapír prezentációhoz, fényes	130 g/m ² , 96 élénk fehér	Q2546A (letter)
HP professzionális papír, fényes	130 g/m ² , 130 fehérség	Q2552A (A4)
HP Photo & Imaging lézerpapír, matt	200 g/m ² , 96 élénk fehér	Q6549A (letter)
HP Brochure lézerpapír, matt	160 g/m ² , 96 élénk fehér	Q6543A (letter) 150 lapos
HP kemény papír	0,13 mm vastag, víz- és könnyálló	Q1298A (letter) Q1298B (A4)
HP Color LaserJet fóliák	0,13 mm vastag	C2934A (letter) 50 lapos C2936A (A4) 50 lapos

Felhasználó által cserélhető alkatrészek

Termék neve	Leírás	Cikkszám
Elválasztólap és papírbehúzó görgők	Cserélje ki, ha az MFP több lapot húz be egyszerre, vagy egyáltalán nem húz be lapot. Másfajta papírra történő nyomtatás nem oldotta meg a problémát.	Q5956-67902
Papírtálca	Egy 250 lapos papírtálca.	Q5956-67901
Porvédő	A portól védi a papírkiadó kazettát.	Q5956-67903
Síkágvas lapolvasó teteje	Cserealkatrész	CB394-60106
Kezelőpanelfedő (különböző országok/ térségek)	Cserealkatrész (lokalizált)	Rendeljen a következő oldalon: http://www.hp.com/support/cjCM1015_CM1017
Kimeneti tálca	Cserealkatrész	Rendeljen a következő oldalon: http://www.hp.com/support/cjCM1015_CM1017

Kiegészítő dokumentáció

A használati útmutató nyomtatott változata az alábbi nyelveken áll rendelkezésre.

A-1 táblázat Használati útmutatók

Nyelv	Cikkszám
Magyar	CB394-90915
Angol	CB394-90907
Katalán	CB394-90908
Egyszerűsített kínai	CB394-90928
Hagyományos kínai	CB394-90929
Cseh	CB394-90909
Dán	CB394-90910
Holland	CB394-90919
Finn	CB394-90913
Francia	CB394-90914
Német	CB394-90911
Indonéz (Bahasa)	CB394-90916
Olasz	CB394-90917
Koreai	CB394-90918
Norvég	CB394-90920
Brazíliai portugál	CB394-90922
Lengyel	CB394-90921
Román	CB394-90923
Orosz	CB394-90924
Spanyol	CB394-90912
Svéd	CB394-90925
Thai	CB394-90926
Török	CB394-90927

B Ügyfélszolgálat és szerviz

Hewlett-Packard korlátozott jótállási nyilatkozat

HP TERMÉK

HP Color LaserJet CM1015/CM1017 MFP

A KORLÁTOZOTT GARANCIA IDŐTARTAMA

Egy éves korlátozott garancia

A HP garanciát nyújt a végfelhasználóknak arra, hogy a HP hardvereszköz és tartozékai anyag- és gyártási hibáktól mentesek maradnak a vásárlástól számítva a jelzett időtartamon keresztül. Ha a HP a garanciális időszakon belül ilyen hibáról értesül, belátása szerint a hibás terméket vagy megjavítja, vagy kicseréli. A cserealkatrészek vagy újak, vagy az újakkal azonos teljesítményt nyújtó, újszerű termékek lehetnek.

A HP garantálja, hogy a megfelelően telepített és használt HP szoftvert az anyag- és gyártási hibák a vásárlástól számított garanciális időszakon belül nem akadályozzák meg abban, hogy kifogástalanul végrehajtsa a programutasításokat. Ha a HP a garanciális időszakon belül hibás működésről értesül, kicseréli a szoftvert, amely ilyen hibák miatt nem hajtja végre a programutasításokat.

A HP nem garantálja, hogy a termék működése folyamatos és hibamentes lesz. Ha a HP ésszerű időn belül sem javítással, sem cserével nem tudja a terméket a garanciának megfelelően helyreállítani, köteles a végfelhasználónak a termék haladéktalan visszajuttatása után a vásárlási árat visszatéríteni.

Minden HP termék tartalmazhat az újjal azonos teljesítményű, felújított vagy esetleg már használt alkatrészeket.

A garancia nem terjed ki olyan hibákra, amelyek (a) nem megfelelő vagy nem kielégítő karbantartásból vagy beállításból, (b) nem a HP által biztosított szoftver, csatlakozó, alkatrész vagy kellék használatából, (c) engedély nélküli változtatásból vagy nem rendeltetésszerű használatból, (d) a nem előírászerű körülmények közötti használatból, (e) szakszerűtlen helyszíni javításból vagy karbantartásból eredően következnek be.

A HELYI TÖRVÉNYEK ÁLTAL BIZTOSÍTOTT HATÁRIG A HP A FENT RÉSZLETEZETT GARANCIÁKON KÍVÜL SEMMILYEN EGYÉB ÍRÁSOS VAGY SZÓBELI, KIFEJEZETT VAGY HALLGATÓLAGOS GARANCIÁT VAGY FELTÉTELT NEM VÁLLAL, VALAMINT KIFEJEZETTEN ELUTASÍJTJA A PIACKÉPESSÉGRE, A KIELÉGÍTŐ MINŐSÉGRE ÉS A BÁRMILYEN CÉLRA VALÓ ALKALMASSÁGRA VONATKOZÓ HALLGATÓLAGOS GARANCIÁT VAGY FELTÉTELT. Egyes országok/térségek, államok vagy tartományok törvényei nem engedik meg a hallgatóságos garancia időbeli korlátozását. Ez esetben a felelősség ilyen korlátozása vagy kizárása nem érvényes. A jelen garanciából eredő jogokon felül egyéb, országonként/térségenként, államonként és tartományonként változó jogok is megilletik a végfelhasználót. A HP korlátozott garanciája minden olyan országban/térségben vagy helyen érvényes, ahol a HP az érintett terméket forgalmazza vagy képviseli. A garanciális szolgáltatás színvonala a helyi normáknak megfelelően eltérő lehet. A HP nem köteles a termék alakját, összeszerelését vagy funkcióját jogi vagy szabályozási okokból megváltoztatni olyan országok/térségek számára, amelyekben a terméket eredetileg nem állt szándékában forgalmazni.

A HELYI TÖRVÉNYEK ÁLTAL BIZTOSÍTOTT HATÁRIG A VÉGFELHASZNÁLÓ CSAK ÉS KIZÁRÓLAG A JELEN GARANCIASZERZŐDÉSBEN FOGLALT JOGORVOSLATI LEHETŐSÉGEKKEL ÉLHET. A FENT EMLÍTETTEKEN TÚL A HP ÉS HIVATALOS SZÁLLÍTÓI SEMMILYEN KÖRÜLMÉNYEK KÖZÖTT NEM FELELŐSEK A KÖZVETLEN, KÖZVETETT, KÜLÖNLEGES, VÉLETLENSZERŰ, KÖVETKEZMÉNYES (IDEÉRTVE A NYERESÉGGKIESÉST ÉS AZ ADATVESZTÉST) VAGY EGYÉB KÁROKÉRT, AKÁR A SZERZŐDÉSRE, AKÁR MAGÁNJOGI SÉRELEMRE VAGY MÁS JOGALAPRA HIVATKOZVA. Egyes országok/térségek, államok vagy tartományok törvényei nem engedik meg a véletlenszerű és a következményes károkra vonatkozó felelősség korlátozását és kizárását. Ez esetben a felelősség ilyen korlátozása és kizárása nem érvényes.

A JELEN NYILATKOZAT JÓTÁLLÁSI FELTÉTELEI A TÖRVÉNY ÁLTAL MEGENGEDETT MÉRTÉKEN TÚL NEM ZÁRJÁK KI, NEM KORLÁTOZZÁK, NEM MÓDOSÍTJÁK, HANEM KIEGÉSZÍTIK AZOKAT A JOGOKAT, AMELYEK A VÁSÁRLÓT E HP TERMÉK MEGVÉTELE ESETÉN TÖRVÉNYESEN MEGILLETIK.

A festékkazettára vonatkozó korlátozott jótállási nyilatkozat

Ez a HP termék garantáltan mentes a gyártási- és anyaghibáktól.

A garancia nem vonatkozik az (a) újrátöltött, felújított, utángyártott vagy más módon módosított, (b) a helytelen használat, nem megfelelő tárolás, vagy az MFP műszaki paramétereinél ismertettektől eltérő környezeti feltételek mellett való használat miatt meghibásodott, illetve (c) a normál használat melletti természetes kopás jeleit mutató termékekre.

A garancia érvényesítéséhez juttassa vissza a terméket a vásárlás helyére (a probléma leírásával és a nyomtatási mintákkal együtt), vagy vegye fel a kapcsolatot a HP ügyfélszolgálatával. A HP, saját döntése szerint, kicseréli a hibásnak bizonyult termékeket, vagy visszatéríti a vételárát.

A HELYI TÖRVÉNYEK ÁLTAL MEGENGEDETT MÉRTÉKIG A HP FENT RÉSZLETEZETT GARANCIÁVÁLLALÁSA KIZÁRÓLAGOSNAK TEKINTENDŐ, ÉS SEMMILYEN EGYÉB ÍRÁSOS VAGY SZÓBELI KÖZLÉS, KIFEJEZETT VAGY VÉLELMEZETT GARANCIA NEM ÉRVÉNYESÍTHETŐ. A HP KIFEJEZETTEN KIZÁRJA AZ ELADHATÓSÁGRA, A KIELÉGÍTŐ MINŐSÉGRE ÉS AZ ADOTT CÉLRA VALÓ ALKALMASSÁGRA VONATKOZÓ ÖSSZES HALLGATÓLAGOS GARANCIÁT ÉS FELTÉTELT.

A FENT EMLÍTETTEKEN TÚL A HP ÉS HIVATALOS SZÁLLÍTÓI A HELYI TÖRVÉNYEKBEN KÖTELEZŐEN ELŐÍRT ESETEKEN KÍVÜL SEMMILYEN KÖRÜLMÉNYEK KÖZÖTT NEM FELELŐSEK A KÖZVETLEN, KÖZVETETT, KÜLÖNLEGES, VÉLETLENSZERŰ, KÖVETKEZMÉNYES (IDEÉRTVE A NYERESÉGGIESEST ÉS AZ ADATVESZTÉST) VAGY EGYÉB KÁROKÉRT, AKÁR A SZERZŐDÉSRE, AKÁR MAGÁNJOGI SÉRELEMRE VAGY MÁS JOGALAPRA HIVATKOZVA.

A JELEN NYILATKOZAT JÓTÁLLÁSI FELTÉTELEI A TÖRVÉNY ÁLTAL MEGENGEDETT MÉRTÉKEN TÚL NEM ZÁRJÁK KI, NEM KORLÁTOZZÁK, NEM MÓDOSÍTJÁK, HANEM KIEGÉSZÍTIK AZOKAT A JOGOKAT, AMELYEK A VÁSÁRLÓT E HP TERMÉK MEGVÉTELE ESETÉN TÖRVÉNYESEN MEGILLETIK.

HP ügyfélszolgálat

Online szolgáltatások

Napi 24 órás hozzáférés az információkhoz modemes vagy más internetes csatlakozással

Internet: Frissített HP MFP-programok, termék- és terméktámogatási tudnivalók és nyomtató-illesztőprogramok találhatóak több nyelven az alábbi URL-címen: http://www.hp.com/support/cljCM1015_CM1017. (A webhely angol nyelvű.)

Online hibakereső eszközök

A HP ISPE (Instant Support Professional Edition, azonnali terméktámogatás szakembereknek) az interneten elérhető, az asztali számítógépekhez és a nyomtatókhoz használható problémamegoldó eszközöket tartalmazó eszközkészlet. Az ISPE segítségével gyorsan azonosíthatja, feltárhatja és elháríthatja a nyomtatással kapcsolatos problémákat. Az ISPE-eszközök itt érhetők el: <http://instantsupport.hp.com>.

Telefonos támogatás

A Hewlett-Packard a jótállási idő alatt ingyenes telefonos terméktámogatást nyújt. Készséges csapat várja a hívásokat, hogy segítséget nyújthasson. A saját országában/térségében hívható telefonszámot megtalálja a termék dobozában található információs lapon, vagy keresse fel a <http://www.hp.com> webhelyet, és kattintson a **Contact HP** hivatkozásra. Ha a HP-t hívja, készüljön fel rá, hogy meg kell adnia: a termék nevét, gyári számát és vásárlásának időpontját, valamint ismertetnie kell a problémát.

Az interneten is kaphat segítséget a következő címen: http://www.hp.com/support/cljCM1015_CM1017. Kattintson a **support & drivers** (támogatás és illesztőprogramok) elemre.

Segédprogramok, illesztőprogramok és elektronikus formában elérhető információk

Látogassa meg a http://www.hp.com/support/cljCM1015_CM1017 webhelyet. (A webhely angol nyelvű, de a nyomtató-illesztőprogramok több nyelven is letölthetők.)

Ha telefonon szeretne segítséget kérni, a telefonszámokat az MFP dobozában található információs lapon keresheti meg.

Tartozékok és kellékek rendelése közvetlenül a HP-től

A következő weboldalakon lehet kellékeket rendelni:

Észak-Amerika: <https://www.hp.com/post-embed/ordersupplies-na>

Latin-Amerika: <https://www.hp.com/post-embed/ordersupplies-la>

Európa és Közel-Kelet: <https://www.hp.com/post-embed/ordersupplies-emea>

Ázsiai és csendes-óceáni országok/térségek: <https://www.hp.com/post-embed/ordersupplies-ap>

Tartozékokat a <http://www.hp.com> webhelyen rendelhet a **Supplies & Accessories** hivatkozásra kattintva. További tudnivalók: [Tartozékok és kellékinformációk](#).

Ha telefonon szeretne tartozékokat vagy kellékeket rendelni, a következő telefonszámokat hívja:

Amerikai Egyesült Államok: 1-800-538-8787

Kanada: 1-800-387-3154

A többi országban/térségben használható telefonszámokat az MFP dobozában található információs lapon keresheti meg.

HP szervizinformációk

Ha szeretné megtudni, hogy hol található a HP által jóváhagyott viszonteladók, hívja a következő telefonszámokat: 1-800-243-9816 (Amerikai Egyesült Államok), illetve 1-800-387-3867 (Kanada), Vagy látogassa meg a <http://www.hp.com/go/cposupportguide> webhelyet.

Ha a HP termék szervizelést igényel, hívja az országában/térségében működő HP ügyfélszolgálat telefonszámát, Lásd az MFP dobozában található támogatási lapot.

HP szervizszerződések

Hívja a következő telefonszámokat: 1-800-HPINVENT [1-800-474-6836 (Egyesült Államok)], illetve 1-800-268-1221 (Kanada).

Lejárt jótállású termékek javítása: 1-800-633-3600.

Bővített szerviz: Hívja a következő számokat: 1-800-HPINVENT [1-800-474-6836 (Egyesült Államok)], 1-800-268-1221 (Kanada). Felkeresheti a HP Supportpack and Carepaq™ szolgáltatásokkal foglalkozó webhelyét is a következő címen: <http://www.hpexpress-services.com/10467a>.

HP ToolboxFX

A HP ToolboxFX segítségével ellenőrizheti az MFP állapotát és beállításait, illetve megtekintheti a problémamegoldási tudnivalókat és az online dokumentációt. A HP ToolboxFX használható közvetlenül a számítógéphez csatlakoztatott és a hálózathoz csatlakoztatott MFP készüléken is. A HP ToolboxFX használatához teljes szoftvertelepítés szükséges. Lásd: [A többfunkciós periféria \(MFP\) kezelése és karbantartása](#).

Támogatás és szerviz elérhetősége

A HP a világ számos országában/térségében biztosít többféle szervizelési és támogatási opciót a vásárolt termékhez. Ezen opciók helytől függően állnak rendelkezésre.

A HP Care Pack™ szolgáltatások és szervizszerződések

A HP számos kiegészítő szervizelési és támogatási lehetőséget kínál, amelyek sokféle igényt képesek kielégíteni. Ezek a kiegészítők nem részei az általános garanciának. A támogatási szolgáltatások földrajzi helytől függően változhatnak. A HP a legtöbb MFP készülékhez mind a jótállási időszak tartamára, mind azutánra kínál HP Care Pack szolgáltatásokat és szolgáltatási szerződéseket.

Ha meg szeretné tudni, hogy milyen szolgáltatási és támogatási lehetőségek érhetők el ehhez az MFP készülékhez, keresse fel a következő címet: <http://www.hpexpress-services.com/10467a>, majd adja meg MFP készüléke típusszámát. Észak-Amerikában a HP ügyfélszolgálatától érhetők el a szolgáltatási szerződésekre vonatkozó információk. Hívja a következő számokat: 1-800-HPINVENT [1-800-474-6836 (Egyesült Államok)], 1-800-268-1221 (Kanada). Más országokban/térségekben forduljon az adott ország/térség saját HP ügyfélszolgálatához. A nyomtató dobozában található szórólapról, illetve a <http://www.hp.com> címről tudhatja meg az adott ország/térség HP ügyfélszolgálatának telefonszámát.

Az MFP újracsomagolása

Ha az MFP készüléket mozgatni kell, vagy át kell szállítani egy másik helyre, hajtsa végre a következő eljárást az MFP újracsomagolásához.



VIGYÁZAT A nem megfelelő csomagolásból eredő szállítási kár a vevő felelőssége. Ahhoz, hogy a szállítás alatt biztosítva legyen az MFP megfelelő védelme, újra kell csomagolni azt az eredeti védőcsomagolás felhasználásával.

Az MFP újracsomagolása



VIGYÁZAT *Rendkívül fontos* a festékkazetták eltávolítása az MFP szállítása előtt. Az MFP készülékben hagyott festékkazetták a szállítás alatt szivárogni fognak, és teljesen befedik festékkel az MFP motorját és más alkatrészeket.

A festékkazettát megóvása érdekében a görgők megérintése nélkül csomagolja be az eredeti csomagolásába, vagy úgy csomagolja be, hogy ne érje fény.

1. Vegye ki mind a négy festékkazettát.
2. Ha hozzáadott egy kiegészítő 3. tálcát, távolítsa el és őrizze meg.
3. Húzza ki és őrizze meg a tápkábelt és a csatlakozókábelt.
4. Távolítsa el, és őrizze meg a kimeneti tálcát.
5. Ha lehetséges, akkor csatoljon a nyomtatóhoz nyomtatási mintákat és 50-100 papírlapot vagy olyan hordozót, amelyen a nyomtatási hiba jelentkezett.
6. Használja az eredeti szállítási tárolót és csomagolóanyagot, amennyiben ez lehetséges. Ha már kidobta az MFP eredeti csomagolóanyagát, lépjen kapcsolatba a helyi csomagküldő szolgálattal az MFP újracsomagolásával kapcsolatban. A Hewlett-Packard azt javasolja, hogy a szállítás idejére kössön biztosítást a nyomtatóra vagy annak alkatrészeire.
7. Mellékelje a [Szervizinformációs adatlap](#) kitöltött másolatát.

Szervizinformációs adatlap

KI KÜLDI VISSZA A KÉSZÜLÉKET?	Dátum:
Kapcsolattartó személy:	Telefon:
Másik kapcsolattartó személy:	Telefon:
Visszaszállítási cím:	Speciális szállítási utasítások:

MIT KÜLD?

Modellnév:	Típuszám:	Gyári szám:
------------	-----------	-------------

Kérjük, mellékeljen minden, a hibával kapcsolatos nyomatot. NE küldje vissza azokat a kellékeket, amelyek nem szükségesek a javítás elvégzéséhez (kézikönyvek, tisztító anyagok stb.).

ELTÁVOLÍTOTTA A FESTÉKKAZETTÁKAT?

El kell távolítania őket, mielőtt szállítja az MFP készüléket, kivéve, ha egy mechanikai probléma megakadályozza ebben.

Igen. Nem, nem tudom eltávolítani őket.

MI A TEENDŐ? (Ha szükséges, akkor külön lapon is csatolhatja.)

1. Írja le a meghibásodás körülményeit. (Mi volt a hiba? Mit csinált éppen a hiba jelentkezésekor? Milyen szoftverek futottak? Megismételhető a hiba?)

2. Ha a hiba időszakosan jelentkezik, mennyi idő telik el két előfordulás között?

3. Amennyiben az egység csatlakozik az alábbiak bármelyikéhez, adja meg annak gyártóját és típuszámát.

Személyi számítógép:	Modem:	Hálózat:
----------------------	--------	----------

4. Megjegyzés:

HOGYAN FOGJA A JAVÍTÁST FIZETNI?

Jótállás vonatkozik rá Vásárlás/átvétel kelte:

(Csatolja a vásárlást igazoló számlát vagy az eredeti szállítási dátummal ellátott szállítási dokumentumot.)

Karbantartási szerződés száma:

Rendelési szám:

A szerződéses vagy garanciális javítások kivételével minden javítási igényt el kell látni rendelési számmal és/vagy hivatalos aláírással. Ha nem alkalmazhatók a szokásos javítási árak, akkor egy minimális rendelést kell feladni. A szokásos javítási árak megkaphatók bármely hivatalos HP szervizközponttól.

Az illetékes aláírása:	Telefon:
------------------------	----------

Számlázási cím:	Különleges számlázási utasítások:
-----------------	-----------------------------------

C Műszaki adatok

Itt az MFP adatairól tudhat meg többet.

- [Többfunkciós periféria \(MFP\) adatai](#)

Többfunkciós periféria (MFP) adatai

C-1 táblázat Fizikai adatok

Adatok	HP Color LaserJet CM1015 MFP	HP Color LaserJet CM1017 MFP
Az eszköz tömege (festékkazetták nélkül)	19,4 kg	19,6 kg
Az eszköz tömege a négy festékkazettával	22 kg	22,2 kg
Az eszköz magassága az asztaltól a teljesen megdöntött kijelzőig ¹	525 mm	540 mm
Az eszköz magassága az asztaltól a lapolvasó fedelének tetejéig, amikor a kijelző lehajtott állapotban van	490 mm	490 mm
Az eszköz magassága az asztaltól a nyitott lapolvasófedél felső szegélyéig	750 mm	750 mm
Mélység az eltávolítható kimeneti tálcától (amelyből a lap a nyomtatott oldallal felfelé távozik) a fő bemeneti tálca hátsó részéig, letter papírméret esetén (bemeneti tálca kihúzva)	508 mm	508 mm
Mélység az eltávolítható kimeneti tálcától (amelyből a lap a nyomtatott oldallal felfelé távozik) a fő bemeneti tálca hátsó részéig, legal papírméret esetén (bemeneti tálca kihúzva)	563 mm	563 mm
Mélység a teljesen kihúzott, nyitott bemeneti tálcától a készülék hátoldaláig	790 mm	790 mm
A készülék szélessége a lapolvasónál	437 mm	437 mm

¹ Csak egy méretbeli különbség a(z) HP Color LaserJet CM1015 MFP és a(z) HP Color LaserJet CM1017 MFP között.

C-2 táblázat Kellékek műszaki adatai

Festékkazetta-élettartam (körülbelül 5%-os lefedettséggel számolva)	Fekete: 2 500 oldal Sárga, cián és bíbor: 2 000 lap mindegyik esetén
---	---

C-3 táblázat Elektromos adatok

Elem	110 V-os típus	220 V-os típus
Feszültségkövetelmények ¹	110–127 V (+/-10%)	220–240V (+/-10 %)
	50/60 Hz (+/- 2 Hz)	50/60 Hz (+/- 2 Hz)
Névleges áramerősség	4,0 A	2,5 A

C-4 táblázat Teljesítményfelvétel (átlagos, watt)¹

Termék	Nyomatás (színes) ²	Nyomatás (fekete-fehér) ²	Másolás ²	Készenlét ²	Energiatakarékos üzemmód	Kikapcsolt állapot
HP Color LaserJet CM1015 MFP	200 W	190 W	150 W	18 W	18 W	0 W
HP Color LaserJet CM1017 MFP	200 W	190 W	150 W	18 W	18 W	0 W

¹ Az értékek változhatnak. Az aktuális adatokat lásd: http://www.hp.com/support/cljCM1015_CM1017.

² A jelzett teljesítmény a színes és a fekete-fehér nyomatásnál, illetve másolásnál a szabványos feszültségértékeknél mért legnagyobb érték.

³ Alapértelmezett idő a Készenléti módtól az Energiatakarékos üzemmódig = 0 perc.

⁴ Megindulási idő az Energiatakarékos üzemmódtól a nyomatás kezdetéig = 14 másodperc

⁵ Az összes típus maximális hőteljesítménye készenléti módban = 62 BTU/óra

⁶ HP Color LaserJet CM1015 MFP és HP Color LaserJet CM1017 MFP sebessége: 8 oldal/perc Letter és A4 papírméret esetén.



FIGYELEM! A tápellátási követelmények attól az országtól/térségtől függenek, ahol az MFP készüléket értékesítették. Ne módosítsa a működési feszültséget. Ez károsíthatja az MFP készüléket, és érvényteleníti a termékre szóló garanciát.

C-5 táblázat Környezeti adatok

	Ajánlott ¹	Üzemi ¹	Tárolási ¹
(MFP és festékkazetta)	20–27°C	15–32,5°C	-20–40°C
Hőmérséklet			
Relatív páratartalom	20%–70%	10%–80%	95% vagy kevesebb

¹ Az értékek változhatnak. A legfrissebb információk a következő webhelyen található: http://www.hp.com/support/cljCM1015_CM1017

C-6 táblázat Zajterhelés¹

Hangerő	Nyilatkozat az ISO 9296 ¹ alapján
Nyomatás/másolás (8 oldal/perc) ²	$L_{WA,d} = 5,8$ Bel (A) [58 dB (A)]
Készenlét	Nem hallható
Hangnyomás szintje (SPL)-Bystander pozíció	Nyilatkozat az ISO 9296 alapján ¹

C-6 táblázat Zajterhelés (folytatás)

Hangerő	Nyilatkozat az ISO 9296 ¹ alapján
Nyomtatás/másolás (8 oldal/perc) ²	$L_{pAm} = 46 \text{ dB (A)}$
Készenlét	Nem hallható

¹ Az értékek változhatnak. A legfrissebb információk a következő webhelyen találhatóak: http://www.hp.com/support/cjCM1015_CM1017

² A tesztelt konfiguráció: HP Color LaserJet CM1017 MFP, folyamatos egyszínű nyomtatás A4 papírra, 8 oldal/perc sebességgel.

³ HP Color LaserJet CM1015 MFP és HP Color LaserJet CM1017 MFP sebessége: 8 oldal/perc Letter és A4 papírméret esetén.

C-7 táblázat A támogatott papírok és nyomtatási hordozók specifikációinak táblázata

Kategória	Specifikáció
Savtartalom	5,5–8,0 pH
Vastagság	0,094–0,18 mm
Papírhullámosodás	Sík 5 mm-en belül
Élvágás minősége	Éles pengével vágva, amely nem hagy látható sorját
Hőállóság	Nem szabad megpörkölődnie, megolvadnia, méretet változtatnia vagy veszélyes anyagokat kibocsátania, amikor 0,1 másodpercig 210°C-ra hevíti fel a nyomtató.
Szemcsézet	Hosszú szemcsék
Nedvességtartalom	4–6 tömegszázalék
Simaság	100–250 sheffield

Minden HP LaserJet nyomtató hordozókkal kapcsolatos követelményei elolvashatók a *HP LaserJet Printer Family Print Media Guide* (Útmutató a HP LaserJet nyomtatócsalád nyomtatási hordozóihoz) című kiadványban. Ha PDF formátumban szeretné letölteni ezt a dokumentumot, keresse fel a következő webhelyet: <http://www.hp.com/support/ljpaperguide>.

D Az előírásokra vonatkozó információk

Ez a rész a következő információkat tartalmazza:

- [Bevezetés](#)
- [FCC előírások](#)
- [Környezetbarát termékgazdálkodási program](#)
- [Megfelelőségi nyilatkozat](#)
- [Ország-/térsegspecifikus biztonsági nyilatkozatok](#)

Bevezetés

Ez a rész az alábbi, előírásokra vonatkozó információkat tartalmazza:

- [FCC előírások](#)
- [Környezetbarát termékgazdálkodási program](#)
- [Ügyfélszolgálat és szerviz](#)
- [Megfelelőségi nyilatkozat](#)
- [Lézerbiztonsági nyilatkozat](#)
- [Kanadai DOC előírások](#)
- [Koreai EMI nyilatkozat](#)
- [VCCI-nyilatkozat \(Japán\)](#)
- [Finn lézernyilatkozat](#)

FCC előírások

Ez a készülék a „B” osztályú digitális adatfeldolgozási eszközökre vonatkozó rádiózavarási határértékek tesztje során teljesítette az FCC (Federal Communications Commission – Szövetségi Hírközlési Bizottság) előírásainak 15. cikkelye szerinti feltételeket. A szóban forgó határértékek megállapítása biztosítja, hogy a lakóterületeken ne legyenek észlelhetők káros elektronikus zavarok. A készülék rádiófrekvenciás energiát hoz létre és használ, s ezt kisugározhatja. Ha a berendezés üzembe helyezése nem az utasításoknak megfelelően történik, annak a rádiós kommunikáció zavarása lehet a következménye. Arra azonban nincs garancia, hogy valamely adott üzembe helyezés esetén nincs interferencia; az interferencia jelenléte megállapítható, ha kikapcsolja, majd ismét bekapcsolja a készüléket. Ha a készülék zavaró hatású interferenciákat okoz a rádiós vagy a televíziós vételben, az alábbi intézkedésekkel próbálhatja kiküszöbölni a vételi zavarokat:

- a vevőantenna átállításával vagy áthelyezésével.
- az eszköz és a vevőkészülék közötti távolság megnövelésével.
- a készüléknek a vevőkészülék által használt aljzattól eltérő aljzatba való csatlakoztatásával.
- Kérjen tanácsot a nyomtató forgalmazójától vagy egy tapasztalt rádió- vagy tv-szerelőtől.



Megjegyzés Amennyiben az MFP készüléken olyan módosítást hajtanak végre, amelyet a HP nem hagyott jóvá kifejezetten, az megsemmisítheti a felhasználónak a berendezés üzemeltetésére való jogát.

Olyan árnyékolt illesztőkábelt használjon, amely az FCC-szabályok 15. cikkelye szerint megfelel a „B” osztály előírásainak.

Környezetbarát termékgazdálkodási program

A környezet védelme

A Hewlett-Packard Company célja, hogy a környezetvédelmi szempontokat is figyelembe vevő, kiváló minőségű termékeket állítson elő. Ennek a terméknek számos jellemzője szolgálja a környezetkárosító hatások minimalizálását.

Ózonkibocsátás

Ez a termék nem bocsát ki mérhető mennyiségű ózongázt (O₃).

Energiafogyasztás

Az energiatakarékos módban jelentős mértékben csökken az áramfelvétel. Ezzel kevesebb természeti erőforrás és a pénz felhasználására kerül sor, de a termék kiváló teljesítménye sem romlik. A termék megfelel az ENERGY STAR® (3.0 verzió) előírásainak, amely egy olyan önkéntes program, amelyet az energiatakarékos irodatechnikai termékek gyártásának ösztönzésére hoztak létre.



Az ENERGY STAR® és az ENERGY STAR embléma az Amerikai Egyesült Államok Környezetvédelmi Hivatalának bejegyzett elnevezése. A Hewlett-Packard Company, mint az ENERGY STAR® előterjesztésben résztvevő cég megállapította, hogy ez a termék megfelel az ENERGY STAR® hatékony energiafelhasználásra vonatkozó előírásainak. További tudnivalók: <http://www.energystar.gov/>.

Papírfelhasználás

A termék kézi duplex nyomtatási funkciójával (kétoldalas nyomtatás, lásd: [Nyomtatás a papír mindkét oldalára](#)) és n-szeres nyomtatási szolgáltatásával (több oldal egy lapra) csökkenthető a papírfelhasználás és az ebből eredő természetierőforrás-igény.

Műanyagok

A 25 grammot meghaladó tömegű műanyag alkatrészeket a nemzetközi szabványnak megfelelő jelöléssel láttuk el, hogy a termék élettartama után újrahasznosítás céljából azonosíthatók legyenek az anyagok.

HP LaserJet nyomtatási kellékek

A kiürült HP LaserJet festékkazetták egyszerűen és díjmentesen kicserélhetők a HP Planet Partners újrahasznosítási program keretein belül. A HP célja, hogy olyan új, kiváló minőségű termékeket és szolgáltatásokat nyújtson, amelyek figyelembe veszik a környezeti szempontokat a termék tervezésétől kezdve a gyártáson, a terjesztésen, a használaton keresztül egészen az újrahasznosításig. Garantáljuk a visszaküldött HP LaserJet festékkazetták megfelelő újrahasznosítását, amivel kinyerjük az új termékek előállításához felhasználható értékes műanyagokat és fémeket, így elkerülhetjük hogy több millió tonna hulladék a személtlerakókba kerüljön. Mivel a visszaküldött festékkazettát újrahasznosítjuk és új termékekben használjuk fel, a festékkazettát nem juttatjuk vissza Önnek. A kiürült HP LaserJet

festékkazetták egyszerűen és díjmentesen kicserélhetők, ha részt vesz a HP Planet Partners újrahasznosítási programban. Köszönjük, hogy Ön is felelősséget érez környezetünkért.

Számos országban/térségben a nyomtatási kelleket (például a festékkazettát) visszajuttathatja a HP-hez a HP nyomtatási kellek visszaküldési és újrahasznosítási programjának keretében. Egyszerű és ingyenes visszavételi program áll rendelkezésre több mint 35 országban/térségben. Többnyelvű információt és a program igénybe vételére vonatkozó útmutatást ad az a tájékoztató, amelyet mellékelünk minden új HP LaserJet festékkazettához és kellekcsomaghoz.

A HP nyomtatási kellek visszaküldési és újrahasznosítási programjának ismertetése

A HP 1992 óta ad módot a HP LaserJet kellek ingyenes visszaküldésére és újrahasznosítására. 2004-ben a LaserJet kellekre vonatkozó HP Planet Partners program elérhetővé vált a világpiac azon hányadának 85%-án, ahol HP LaserJet kellekanyagokat forgalmaznak. A legtöbb HP LaserJet festékkazetta dobozában bérmentesített, megcímezett címkék találhatók, együtt a szükséges útmutatóval. A következő webhelyről is elérhetők címkék és ömlesztett szállításra alkalmas dobozok: <http://www.hp.com/recycle>.

A címkét csak üres, eredeti HP LaserJet festékkazetták visszaküldéséhez használja. Nem HP festékkazetták, újratöltött vagy felújított festékkazetták visszaküldésére, illetve garanciális visszaküldésre ne használja a címkét. A HP Planet Partners programnak tévesen elküldött nyomtatási kellek és más tárgyak nem juttathatók vissza a feladónak.

2004 folyamán több mint tízmillió HP LaserJet festékkazetta újrahasznosítására került sor a HP Planet Partners kellek-újrahasznosítási program keretében. Ez rekordnagyságú szám azt jelenti, hogy több mint 11 millió kilogrammnyi festékkazetta-anyagot sikerült eltérítenünk a személtlerakóhely felé vezető útról. Világviszonylatban a HP az elsősorban műanyagból és fémekekből álló festékkazetták tömegének 59 százalékát hasznosította újra 2004-ben. Az így nyert műanyagokat és fémekeket új termékek (HP termékek, műanyagtálcák és orsók) készítésére használjuk fel. A fennmaradó anyagokat a környezetvédelem szempontjaira figyelemmel semmisítjük meg.

Alkatrész-visszaküldés az USA-n belül

A fokozottan környezettudatos visszaküldés érdekében a HP arra kéri a felhasználókat, hogy összegyűjtve juttassák vissza a használt festékkazettákat és tartozékokat. Egyszerűen csomagoljon egybe két vagy több kazettát, és a csomagra ragassza rá a termék eredeti dobozában található bérmentesített, megcímezett UPS-matricát. További információért az Egyesült Államok területén hívja az 1-800-340-2445 számot, vagy látogasson el a HP nyomtatási kellek visszaküldési és újrahasznosítási programjának webhelyére: <http://www.hp.com/go/recycle>.

Visszaküldés az Egyesült Államok területén kívülről

A nem egyesült államokbeli vásárlók látogassanak el a <http://www.hp.com/go/recycle> webhelyre a HP kellek-visszaküldési és -újrahasznosítási program elérhetőségével kapcsolatos információkért.

Papír

A nyomtató alkalmas újrahasznosított papír használatára, ha az megfelel a *HP LaserJet Printer Family Print Media Guide* (A HP LaserJet nyomtatócsalád papírspecifikációinak útmutatója) című kiadványban megadott irányelveknek. Az útmutató PDF-formátumban való letöltéséhez keresse fel a következő webhelyet: <http://www.hp.com/support/ljpaperguide>. Ebben a nyomtatóban használható az EN12281:2002 szabványnak megfelelő újrahasznosított papír.

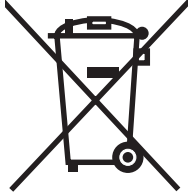
Anyagkorlátozások

Ez a termék nem tartalmaz hozzáadott higanyt.

Ez a termék nem tartalmaz elemeket.

Az újrahasznosítási információkkal kapcsolatban látogasson el a <http://www.hp.com/go/recycle> webhelyre, vagy vegye fel a kapcsolatot a helyi illetékes szervezettel vagy az Electronics Industry Alliance szervezettel: <http://www.eiae.org>.

A hulladékanyagok kezelése a magánháztartásokban az Európai Unióban



Ez a szimbólum, amely a terméken vagy annak csomagolásán van feltüntetve, azt jelzi, hogy a termék nem kezelhető együtt az egyéb háztartási hulladékkal. Az Ön feladata, hogy a készülék hulladékanyagait eljuttassa olyan kijelölt gyűjtőhelyre, amely az elektromos hulladékanyagok és az elektronikus berendezések újrahasznosításával foglalkozik. A hulladékanyagok elkülönített gyűjtése és újrahasznosítása hozzájárul a természeti erőforrások megőrzéséhez, egyúttal azt is biztosítja, hogy a hulladék újrahasznosítása az egészségre és a környezetre nem ártalmas módon történik. Ha tájékoztatást szeretne kapni azokról a helyekről, ahol leadhatja újrahasznosításra a hulladékanyagokat, forduljon a helyi önkormányzathoz, a háztartási hulladék begyűjtésével foglalkozó vállalathoz vagy a termék forgalmazójához.

Az anyagok biztonságos kezeléséről szóló adatlap

A vegyi anyagok (például a festék) biztonságos kezeléséről szóló adatlapok (MSDS) a HP webhelyét felkeresve szerezhetők be, a <http://www.hp.com/go/msds> vagy a <http://www.hp.com/hpinfo/community/environment/productinfo/safety> címen.

Bővített garancia

A HP CarePack a HP hardvertermékre és minden HP által szolgáltatott belső alkatrészre vonatkozik, kivéve a fogyóeszközökre. A hardverkarbantartás a HP termék megvásárlásától számítva egy adott időtartamra terjed ki. A HP Care Pack csomagot a HP általános garanciális időszakon belül lehet megvenni, vagy, ha a garancia lejárt, vásárolhat egy, a garanciális időszak utáni CarePack csomagot. További információért lépjen kapcsolatba a HP ügyfélszolgálatával és a HP ügyfélszolgálati csoportjával.

Pótalkatrészek és fogyóeszközök a gyártás megszűnése után még legalább 5 évig rendelkezésre állnak majd ehhez a termékhez.

További információ

A környezetvédelmi témakörökkel kapcsolatos információforrások:

- Környezetvédelmi adatlap erről és számos hozzá kapcsolódó HP termékről
- A HP környezetvédelmi nyilatkozata
- A HP környezetgazdálkodási rendszere

- Az elhasznált HP termékek visszaküldési és újrahasznosítási programja
- MSDS

Lásd: <http://www.hp.com/go/environment> vagy <http://www.hp.com/hpinfo/community/environment/productinfo/safety>.

Megfelelőségi nyilatkozat

Megfelelőségi nyilatkozat

Az ISO/IEC 22 irányelvnek és az EN 45014 szabványnak megfelelően

Gyártó neve: Hewlett-Packard Company
Gyártó címe: 11311 Chinden Boulevard,
Boise, Idaho 83714-1021, USA

kijelenti, hogy az alábbi termék

Termék neve: HP Color LaserJet CM1015/CM1017 MFP
Hatósági azonosítási modellszám³⁾: BOISB-0409-03

Termékopciók: Beleértve: Q6459A – Kiegészítő 250 lapos bemeneti tálca
Tonerkazetták: Mind
Q6000A, Q6001A, Q6002A, Q6003A

megfelel a következő termékspecifikációknak:

Biztonság: IEC 60950-1:2001 / EN60950-1:2001 +A11
IEC 60825-1:1993 +A1 +A2/
EN 60825-1:1994 +A1 +A2 (1. osztályú lézeres/LED termék)
GB4943-2001

EMC CISPR22:1993 +A1 +A2 / EN55022:1994 + A1 + A2, B¹⁾ osztály
(elektromágneses EN 61000-3-2: 2000
kompatibilitás): EN 61000-3-3:1995 +A1
EN 55024:1998 +A1 +A2
FCC Title 47 CFR, Part 15 Class B²⁾ / ICES-003, Issue 4
GB9254-1998, GB17625.1-2003

Kiegészítő információ:

A termék eleget tesz az EMC 89/336/EEC direktíva és a Kisfeszültségű 73/23/EEC direktíva követelményeinek, és ennek megfelelően viseli a CE jelzést.

1) A terméket tipikus konfigurációjú Hewlett-Packard személyi számítógépes rendszereken tesztelték.

2) Ez a termék megfelel az FCC-előírások 15. szakaszában foglaltaknak. Működése kielégíti a következő két feltételt: (1) az eszköz nem okozhat káros interferenciát, és (2) az eszköznek el kell viselnie minden interferenciát, az olyan interferenciát is beleértve, amely nem kívánatos működést okozhat.

3) A szabályozási előírásoknak megfelelően a termékhez tartozik egy hatósági azonosítási modellszám. Ez a szám nem azonos a termék nevével, sem a termék számával.

Boise, Idaho 83714-1021, Egyesült Államok

04.01.06

Csak a hatósági azonosítási témakörökhöz:

Ausztráliai felelős: Product Regulations Manager, Hewlett-Packard Australia Ltd., 31-41 Joseph Street, Blackburn, Victoria 3130, Ausztrália.

Európai felelős: Az Ön helyi Hewlett-Packard értékesítési és szervizszolgálatára vagy a Hewlett-Packard GmbH, Department HQ-TRE / Standards Europe, Herrenberger Strasse 140, D-71034 Böblingen, Németország, (FAX: +49-7031-14-3143)

Felelős az Egyesült Államokban: Product Regulations Manager, Hewlett-Packard Company, PO Box 15, Mail Stop 160, Boise, Idaho 83707-0015, USA, (Telefon: 208-396-6000)

Ország-/térsgspecifikus biztonsági nyilatkozatok

Lézerbiztonsági nyilatkozat

Az Egyesült Államok Élelmiszer- és Gyógyszer-ellenőrzési Hivatalának Eszközök és Radiológiai Egészségközpontja az 1976. augusztus 1. óta gyártott lézeres termékekre szabályozásokat vezetett be. Az Egyesült Államokban forgalmazott termékeknek kötelező ennek megfelelniük. Az MFP „1. osztályú” lézeres termék az Egyesült Államok Egészségügyi és Humánszolgáltatási Minisztérium (U.S. Department of Health and Human Services, DHHS) sugárzási teljesítmény szabványa alapján, az 1965-ös A sugárzás egészségügyi és biztonsági célú ellenőrzése (Radiation Control for Health and Safety Act) törvény alapján.

Mivel az MFP készüléken belül kibocsátott sugárzás a védőházon és a külső borítókön belülről van zárva, a lézersugár nem szabadulhat ki a normális működés egyetlen fázis során sem.



FIGYELEM! Ha a használati útmutatónak nem megfelelően használja a vezérlőelemeket, végzi a módosításokat vagy hajt végre eljárásokat, azzal veszélyes sugárzásnak teheti ki magát.

Kanadai DOC előírások

Complies with Canadian EMC Class B requirements.

« Conforme à la classe B des normes canadiennes de compatibilité électromagnétiques (CEM). »

Koreai EMI nyilatkozat

B급 기기 (가정용 정보통신기기)

이 기기는 가정용으로 전자파적합등록을 한 기기로서 주거지역에서는 물론 모든 지역에서 사용할 수 있습니다.

VCCI-nyilatkozat (Japán)

この装置は、情報処理装置等電波障害自主規制協議会（VCCI）の基準に基づくクラスB情報技術装置です。この装置は、家庭環境で使用することを目的としていますが、この装置がラジオやテレビジョン受信機に近接して使用されると、受信障害を引き起こすことがあります。
取扱説明書に従って正しい取り扱いをして下さい。

Nyilatkozat a japán tápkábellel kapcsolatban

製品には、同梱された電源コードをお使い下さい。
同梱された電源コードは、他の製品では使用出来ません。

Finn lézernyilatkozat

LASERTURVALLISUUS

LUOKAN 1 LASERLAITE

KLASS 1 LASER APPARAT

HP Color LaserJet CM1015/CM1017 -laserkirjoitin on käyttäjän kannalta turvallinen luokan 1 laserlaite. Normaalisissa käytössä kirjoittimen suojakotelointi estää lasersäteiden pääsyn laitteen ulkopuolelle.

Laitteen turvallisuusluokka on määritetty standardin EN60825-1 (1994) mukaisesti.

VAROITUS!

Laitteen käyttäminen muulla kuin käyttöohjeessa mainitulla tavalla saattaa altistaa käyttäjän turvallisuusluokan 1 ylittävälle näkymättömälle lasersäteilylle.

WARNING!

Om apparaten används på annat sätt än i bruksanvisning specificerats, kan användaren utsättas för osynlig laserstrålning, som överskrider gränsen för laserklass 1.

HUOLTO

HP Color LaserJet CM1015/CM1017 MFP -kirjoittimen sisällä ei ole käyttäjän huollettavissa olevia kohteita. Laitteen saa avata ja huoltaa ainoastaan sen huoltamiseen koulutettu henkilö. Tällaiseksi huoltotoimenpiteeksi ei katsota väriainekasetin vaihtamista, paperiradan puhdistusta tai muita käyttäjän käsikirjassa lueteltuja, käyttäjän tehtäväksi tarkoitettuja ylläpitotoimia, jotka voidaan suorittaa ilman erikoistyökaluja.

VARO!

Mikäli kirjoittimen suojakotelo avataan, olet alttiina näkymättömälle lasersäteilylle laitteen ollessa toiminnassa. Älä katso säteeseen.

WARNING!

Om laserprinterns skyddshölje öppnas då apparaten är i funktion, utsättas användaren för osynlig laserstrålning. Betrakta ej strålen.

Tiedot laitteessa käytettävän laserdiodin säteilyominaisuuksista:

Aallonpituus 770-800 nm

Teho 5 mW

Luokan 3B laser

Tárgymutató

Jelek és számok

1. tálca
feltöltés 54
2. tálca
feltöltés 55
3. tálca
cikkszám 229
feltöltés 55

A

- Adaptív féltónus-beállítások 72
- A HP Color LaserJet CM1015 MFP kezelőpanelje
 - jelzőfények és gombok,
leírás 18
- alapbeállítások 45
- alapértelmezett beállítások
visszaállítása 63, 136
- Alátöltési beállítások 72
- alhálózati maszk
 - áttekintés 115
- alhálózatok
 - áttekintés 115
- alkatrészek
 - cikkszámok 226
 - felhasználó által
cserélhető 231
- állapot
 - Kellékállapot-oldal
nyomtatása 152
 - megtétekintés a HP ToolboxFX
programmal 157
 - vészjelzések,
HP ToolboxFX 157
- Állapot lap, HP ToolboxFX 157
- A Semleges szürke színek
beállításai 73
- átjárók
 - áttekintés 115

- átméretezés, másolat
 - kicsinyítés és nagyítás 80
- Az anyagok biztonságos
kezeléséről szóló adatlap 250

B

- beállítások
 - alapértelmezett beállítások
visszaállítása 63, 136
 - Hálózati konfiguráció
oldal 110
 - HP ToolboxFX 129, 159
 - illesztőprogram
 - alapbeállításai 45
 - Konfigurációs oldal 110
 - színes 71
 - változtatás 63, 136
- beépített hálózat
 - információs oldal
nyomtatása 150
- beépített webszerver
 - használat 165
- bemeneti tálcák
 - cikkszámok 229
 - elakadások eltávolítása 212
 - feltöltés 54
 - funkciók 3
 - továbbítási problémák,
problémamegoldás 198
- beolvasás
 - minőség,
problémamegoldás 203
 - sebesség,
problémamegoldás 204
 - üres oldalak,
problémamegoldás 205
- Bíbor festékkazetta
 - várható élettartam 168
- Bíbor kazetta
 - cikkszám 226

- billentyűk, HP Color LaserJet
CM1017 MFP kezelőpanel 21,
120
- billentyűk, kezelőpanel 18
- BOOTP 114
- borítékok
 - nyomtatás 60
 - specifikáció 13, 15, 137
- borító, dokumentum
 - papírok adatai 13
- bővített garancia 238, 250
- bővítőhelyek
 - memória 4
- bővítő kimeneti tálca 5

C

- Cél gomb, programozás 86, 140
- célmappák, mappa hozzáadása
Windows 86, 140
- célok
 - e-mail (Windows) 86, 141
- Cián kazetta
 - cikkszám 226
- Ciánkék festékkazetta
 - várható élettartam 168
- cikkszámok
 - kellékek 225
- cím, MFP
 - Macintosh,
problémamegoldás 50
- címkék
 - specifikáció 13, 15, 138

CS

- Csak fekete beállítás 73
- csíkok, problémamegoldás 191

D

- Demóoldal, nyomtatás 150

- digitális fényképezőgépek, színillesztés 74
- DIMM
 - telepítés ellenőrzése 217, 223
- DIMM-modul telepítésének ellenőrzése 223
- DIMM telepítése 219
- dokumentáció 232
- Dokumentáció lap, HP ToolboxFX 159
- dokumentumok átméretezése másolás 80
- dokumentumok méretezése másolás 80
- dpi (pont per hüvelyk) specifikáció 3

- E**
- egyezés, szín 74
- elakadások
 - az MFP hátsó része 211
 - az MFP készüléken belül 208
 - bemeneti területek 212
 - felső kimeneti terület 211
 - kimeneti területek 210
 - okok 207
- elakadások eltávolítása
 - az MFP készüléken belül 208, 211
 - bemeneti területek 212
 - gyakori helyek 207
 - kimeneti területek 210
- elektromos adatok 243
- Elektromoscímke-olvasó 183
- elemekre vonatkozó adatok 249
- elferdült oldalak 194, 198
- elkenődött festék, problémamegoldás 192
- Élkiemelés 72
- előnyomott papír
 - nyomtatás rá 16, 139
- első oldal, más papír használata 45
- elválasztólap, megrendelés 231
- e-mail, lapolvasási célok hozzáadása
 - Windows 86, 141
- e-mail riasztások, beállítás 157

- energia
 - követelmények 243
- energiafogyasztás 243
- eseménynapló 158
- eszköz észlelése 112
- Eszköztár. *Lásd:* HP ToolboxFX

- F**
- fájlba olvasás
 - Macintosh 89
- FCC nyilatkozatok 247
- fedőlapok 45
- fehér vagy halvány csíkok 201
- fejleces papír
 - nyomtatás 16, 139
- fekete-fehér lapolvasás 92
- fekete-fehér nyomtatás problémamegoldás 195
- Fekete festékkazetta
 - várható élettartam 168
- Fekete kazetta
 - cikkszám 226
- Feladattörlesztés 68
- felbontás
 - HP ImageREt 2400 70
 - lapolvasás 91
 - specifikáció 3
- felhasználó által cserélhető alkatrészek 225, 231
- felső kimeneti tálca
 - funkciók 3
- féltónus-beállítások 71
- feltöltés papírral 54
- fényképek, memóriakártyák 4
- fényképek, problémamegoldás beolvasás 203
- fényképek nyomtatása 95
- festék
 - elkenődés, problémamegoldás 192
 - foltok, 191
 - kiszóródás, problémamegoldás 194
 - laza, problémamegoldás 192
- festékkazetta
 - cseréje 174
- festékkazetták
 - állapot, megtekintés a HP ToolboxFX programmal 157
- állapotlap nyomtatása 152
- cikkszámok 226
- cseréje 169
- HP hamisítással foglalkozó forródrótja 170
- tárolási adatok 243
- újrahasznosítás 248
- várható élettartam 168
- festékkazetták cseréje 169
- festékkazetta kifogyásának felülbírlata 173
- feszültségkövetelmények 243
- fogyóeszközök
 - állapotlap nyomtatása 152
 - cikkszámok 226
 - műszaki adatok 242
 - újrahasznosítás 248
 - várható élettartam 168
- fóliák
 - specifikáció 13, 16, 138
- foltok, problémamegoldás 191
- foltos, problémamegoldás 191
- fotó
 - forгатás a kijelzőn 98
 - megtekintés memóriakártyáról 98
- fotók
 - index nyomtatása 105
 - memóriakártyák behelyezése 96
 - nyomtatás közvetlenül a memóriakártyáról 101, 142
- fotók indexe 95
- funkciók
 - illesztőprogramok 45, 62, 135
 - színes 70
- függőleges fehér vagy halvány csíkok 201
- függőleges vonalak, problémamegoldás 191

- G**
- garancia
 - bővített 238, 250
 - festékkazetta 235
 - termék 233, 234
- gombok, HP Color LaserJet CM1017 MFPkezelőpanel 21, 120

gombok, kezelőpanel 18
görgők, megrendelés 231

GY

gyűrdések,
problémamegoldás 194

H

hálózat

az MFP kezelőpanelének
használata 110
eszköz észlelése 112
IP-cím 144
IP-címzés 113
konfiguráció 107
konfigurálás 107
MFP kezelőpanel 107
problémamegoldás 107
támogatott protokollok 107,
112
üzenetek és kezelés 113
hálózati beállítások
megtételezés 109
változtatás 109
Hálózati beállítások lap,
HP ToolboxFX 163
hálózati jelszó
beállítás 109
változtatás 109
hálózati konfiguráció
közvetlen nyomtatás 108
megosztott nyomtatás 108
módosítások
végrehajtása 37, 110
Hálózati konfiguráció oldal 110
hálózat kezelése 109
hálózatok
információs oldalak
nyomtatása 150
halvány nyomat 191
hamisítással foglalkozó
forródrót 170
használati útmutató
cikkszámok 232
hátsó kimeneti ajtó
funkciók 3
hátér, szürke 192
helyszíni javításra vonatkozó
szervizszerződések 250

hibaüzenetek
kezelőpanel 182
higanyra vonatkozó adatok 249
hordozó
azok a típusok, amelyek sérülést
okozhatnak a
nyomtatóban 14
borítékok 15, 60, 137
címkék 15, 138
elakadások 207
első oldal 45
fejléces papír 16, 139
fóliák 16, 138
gyűrt 194
HP, megrendelés 230
HP LaserJet fényes papír 16,
139
HP LaserJet fotópapír 16,
139
HP Solution Center
beállítások 132, 162
hullámos,
problémamegoldás 194
oldalak laponként 45
problémamegoldás 197
specifikáció 244
tálcák feltöltése 54
választás 12
hordozó betöltése
1. tálca 54
2. tálca 55
hozzáadás
célmappák (Windows) 86,
140
hőmérsékleti adatok
MFP-környezet 243
HP beépített hálózat
információs oldal
nyomtatása 150
HP Color LaserJet CM1017
MFPkezelőpanel
jelzőfények és gombok,
leírás 21, 120
HP Director 8
HP Eszközkonfiguráló 49
HP Eszköztár FX
kalibrálás, MFP
készülék 147, 178
HP hamisítással foglalkozó
forródrótja 170

HP ImageREt 2400 70
HP LaserJet fényes papír
nyomtatás 16, 139
HP LaserJet fotópapír
hordozó 16, 139
HP LaserJet papír 230
HP LaserJet Tough papír 16,
139
HP nyomtatásikellék-visszaküldési
és -újrahasznosítási
program 248
HP Solution Center 8
HP SupportPack 238, 250
HP ToolboxFX
Állapot lap 157
Dokumentáció lap 159
festékszint ellenőrzése 168
Hálózati beállítások lap 163
kalibrálás, MFP
készülék 147, 178
Rendszerbeállítások lap 129,
159
Súgó lap 159
támogatott operációs
rendszerek 8
HP többcélú papír 230
HP ügyfélszolgálat 236
hullámos hordozó 194
hullámos papír,
problémamegoldás 194

I

illesztőportok
kábelek, megrendelés 228
választható típusok 3
illesztőprogramok
alapbeállítások 45
beállítások, módosítás 63,
136
elérése 44
eltávolítás 38
funkciók 45, 62, 135
letöltés 10
Macintosh,
problémamegoldás 50
megnyitás 61, 134
támogatott operációs
rendszerek 8

visszaállítás, alapértelmezett beállítások 63, 136
 Windows, funkciók 32
illesztőprogramok letöltése 10
ImageREt 2400 70
index, fotó 105
index nyomtatása 95
információs oldalak
 hálózati konfiguráció 110
 Konfiguráció 110
információs oldalak nyomtatása 150
Internetprotokoll (IP)
 áttekintés 113
IP-cím
 áttekintés 114
 BOOTP 114
 Macintosh,
 problémamegoldás 50
IP-címzés 113
írásvetítő fóliák
 specifikáció 13
ismétlődő hibák,
 problémamegoldás 195

J

jelentések, MFP
 Hálózati konfiguráció oldal 110
 Konfigurációs oldal 110
jelentések nyomtatása 150
jelzőfények
 helye 18, 21, 120

K

kábelek
 USB, problémamegoldás 199
kalibrálás, MFP készülék 147, 178
karakterek,
 problémamegoldás 193
karbantartás
 festékkazetták cseréje 168
 szerződések 238, 250
kartonlapok
 specifikáció 13
kazetták
 állapot, megtekintés a HP ToolboxFX programmal 157

 állapotlap nyomtatása 152
 cikkszámok 226
 csere 169
 HP hamisítással foglalkozó forródrótja 170
 tárolási adatok 243
 újrahasznosítás 248
 várható élettartam 168
kellékek
 állapot, megtekintés a HP ToolboxFX programmal 157
 állapotlap 152
 cikkszámok 226
 műszaki adatok 242
 újrahasznosítás 248
 várható élettartam 168
kellékek és fogyóeszközök
 cikkszámok 225
kellékek és kellékek
 rendelése 226
kellékek rendelése
 információ 225
kellékek várható élettartama 168
Kemény féltónus-beállítások 71
képernyő színillesztése 74
képminőség
 beolvasás,
 problémamegoldás 203
 HP ImageREt 2400 70
 HP ToolboxFX
 beállítások 130, 160
 nyomtatás, problémák megoldása 190
képpont/hüvelyk (ppi)
 lapolvasás 91
kétoldalas 65
kétoldalas nyomtatás 46, 65
kétoldalas nyomtatási tartozék feltöltés 46
kétoldalas nyomtatás kézi átfordítással 65
kezelőpanel
 HP Eszköztár FX
 beállításai 132, 162
 lapolvasás Macintosh rendszerben 89

 lapolvasás Windows rendszerben 86, 140
 üzenetek,
 problémamegoldás 182
kézikönyvek 232
Kézi színbeállítások 71
kicsinyítés
 másolatok 80
Kiegészítő dokumentáció
 cikkszámok 225
kimeneti minőség
 beolvasás,
 problémamegoldás 203
 HP ImageREt 2400 70
 HP ToolboxFX
 beállítások 130, 160
 nyomtatás, problémák megoldása 190
kimeneti tálca
 funkciók 3
kimeneti tálcák
 elakadások eltávolítása 210
 funkciók 3
kiszóródás,
 problémamegoldás 194
komponensek
 helye 5
konfigurációk
 hálózat 107
konfigurációk, MFP 2
Konfigurációs oldal
 nyomtatás 150
kontrasztérték
 másolás 79
környezeti
 funkciók 248
 MFP-adatok 243
különleges hordozó
 borítékok 15, 60, 137
 címkék 15, 138
 fejléces papír 16, 139
 fóliák 16, 138
 HP LaserJet fényes papír 16, 139
 specifikáció 13

L

Lágy féltónus-beállítások 71

- lapolvasás
 - a készülék kezelőpaneljéről (Macintosh) 89
 - a készülék kezelőpaneljéről (Windows) 86, 140
 - e-mailbe (Macintosh) 89
 - fájlba (Macintosh) 89
 - fekete-fehér 92
 - felbontás 91
 - fotók 91
 - HP Solution Center (Windows) 88
 - laponként (Macintosh) 89
 - módszerek 84
 - színes 91
 - szürkeárnyalat 92
 - törlés 91
 - TWAIN-kompatibilis szoftver 90
 - WIA-kompatibilis szoftver 90
- lapolvasás e-mailbe
 - felbontás, beállítások 92
 - Macintosh 89
- Lapolvasás TWAIN-kompatibilis szoftver használatával 90
- Lapolvasás WIA-kompatibilis szoftver használatával 90
- lapolvasók, színillesztés 74
- laponkénti lapolvasás (Macintosh) 89
- LaserJet papír 230
- lassú sebesség, problémamegoldás
 - beolvasás 204
- laza festék, problémamegoldás 192
- levélcímkék
 - specifikáció 13, 15, 138
- lézerbiztonsági nyilatkozatok 253
- M**
- Macintosh
 - fájlba olvasás 89
 - illesztőprogramok 8
 - illesztőprogramok, problémamegoldás 50
 - illesztőprogramok elérése 44
 - lapolvasás a
 - kezelőpanelről 89
 - lapolvasás e-mailbe 89
 - lapolvasás TWAIN-kompatibilis szoftver használatával 90
 - lapolvasó-illesztőprogram 8
 - laponkénti lapolvasás 89
 - MFP programok 41
 - problémamegoldás 50
 - támogatott funkciók 8
 - USB-kártya, problémamegoldás 51
 - Macintosh telepítő
 - támogatott operációs rendszerek 8
 - másolás
 - feladattörlés 76
 - kicsinyítés 80
 - kontraszt beállítása 79
 - minőség beállítása 77
 - nagyítás 80
 - másolatok
 - vonalak, nem kívánt 201
 - média
 - kerülendő típusok 14
 - megfelelőségi nyilatkozat 252
 - memória
 - bővítőhelyek 4
 - engedélyezés 47, 217, 224
 - használat 217
 - telepítés 217, 219
 - memória bővítése 218
 - memória engedélyezése
 - Windows 224
 - memóriakártya
 - fotó megtekintése 98
 - memóriakártyák
 - hibaüzenetek 186
 - memóriakártyák, fényképek
 - behelyezés 96
 - memóriakártyák behelyezése 95
 - memória telepítése 219
 - méretetek, hordozó
 - tálcák kiválasztása 61, 134
 - MFP
 - illesztőprogramok 44
 - MFP csomagolása 239
 - MFP-memória
 - bővítés 218
 - MFP programok
 - Macintosh 41
 - MFP szállítása 239
 - MFP újracsomagolása 239
 - minőség
 - beolvasás, problémamegoldás 203
 - HP ImageREt 2400 70
 - HP ToolboxFX
 - beállítások 130, 160
 - nyomtatás, problémák megoldása 190
 - specifikáció 3
 - monitorok, színillesztés 74
 - motor, tisztítás 147, 172
 - működési környezet, adatok 243
 - műszaki támogatás
 - cikkszámok 226
 - karbantartási szerződések 238, 250
 - MFP újracsomagolása 239
 - szervizinformációs adatlap 240
 - N**
 - nagyítás
 - másolatok 80
 - Négy színű beállítás 73
 - nehéz papír
 - specifikáció 13
 - nem HP festékkazetták 169
 - nem vízszintes sorok 194, 198
 - NY**
 - nyelv
 - információs oldalak 150
 - nyomtatás
 - fotók, index 105
 - fotók, memóriakártyáról 101, 142
 - mindkét oldalra 65
 - problémamegoldás 199
 - törlés 68
 - Windows 63, 136
 - nyomtatás, kétoldalas 46, 65
 - nyomtatási feladatok törlése 68
 - nyomtatási minőség
 - HP ImageREt 2400 70
 - HP ToolboxFX
 - beállítások 130, 160
 - problémamegoldás 190
 - specifikáció 3
 - nyomtatás leállítása 68

- nyomtatás mindkét oldalra 46, 65
- Nyomtatás párbeszédpanel 61, 134
- nyomtatás szürkeárnyalatban 48
- nyomtató-illesztőprogram
 - PostScript 3
- nyomtató-illesztőprogramok
 - beállítások, módosítás 63, 136
 - eltávolítás 38
 - funkciók 62, 135
 - letöltés 10
 - Macintosh 42
 - megnyitás 61, 134
 - támogatott operációs rendszerek 8
 - visszaállítás, alapértelmezett beállítások 63, 136
 - Windows, funkciók 32
- nyomtatókörnyezet 112
- nyomtatószerverek
 - információs oldal
 - nyomtatása 150
- O**
- OCR programok
 - telepítés 90
- oldalak
 - ferde 194, 198
 - lassú nyomtatás 199
 - nem nyomtatódnak 199
 - üres 199
- oldalak laponként 45
- oldalbeállítás 61, 134
- online ügyfélszolgálat 236
- optikai karakterfelismerő szoftver
 - telepítés 90
- ózon-specifikációk 248
- Ö**
- öntapadós címkék
 - specifikáció 13, 15, 138
- P**
- papír
 - elakadások 207
 - első oldal 45
 - fejléces papír 16, 139
 - gyűrött 194
 - HP, megrendelés 230
 - HP LaserJet Tough papír 16, 139
 - HP Solution Center
 - beállítások 132, 162
 - hullámos,
 - problémamegoldás 194
 - oldalak laponként 45
 - problémamegoldás 197
 - specifikáció 244
 - tálcák feltöltése 54
 - választás 12
- papírbehúzó görgők,
 - megrendelés 231
- papírbemeneti tálcák
 - cikkszámok 229
 - elakadások eltávolítása 212
 - feltöltés 54
 - funkciók 3
 - továbbítási problémák,
 - problémamegoldás 198
- papírkiadó tálca
 - funkciók 3
- papírkiadó tálcák
 - elakadások eltávolítása 210
- páratartalom-adatok
 - MFP-környezet 243
- pont/hüvelyk (dpi)
 - HP ImageREt 2400 70
 - specifikáció 3
- pont per hüvelyk (dpi)
 - HP ImageREt 2400 70
- portok
 - kábelek, megrendelés 228
 - választható típusok 3
- PostScript illesztőprogram,
 - HP ToolboxFX program
 - beállításai 133, 163
- pöttyök, problémamegoldás 191
- ppi (képpont/hüvelyk)
 - lapolvasás 91
- problémamegoldás
 - beolvasási minőség 203
 - Demóoldal, nyomtatás 150
 - elakadások 207
 - festékfoltok 191
 - festékkazetták cseréje 169
 - festéknyomok 192
 - gyűrődések 194
 - Hálózati konfiguráció oldal,
 - nyomtatás 110
 - halvány nyomat 191
 - hullámos hordozó 194
 - ismétlődő hibák 195
 - kalibrálás, MFP
 - készülék 147, 178
 - kezelőpanel üzenetei 182
 - kiszóródott festék 194
 - Konfigurációs oldal
 - nyomtatása 110, 150
 - laza festék 192
 - Macintosh 50
 - nem vízszintes sorok 194, 198
 - nyomtatási minőség 190
 - oldalak lassú nyomtatása 199
 - oldalak nem
 - nyomtatódnak 199
 - papír 197
 - problémák a
 - továbbítással 198
 - színes 195
 - szöveg 193
 - USB-kábelek 199
 - üres oldalak 199
 - vonalak, nyomtatott
 - oldalak 191
- programok
 - beállítások, módosítás 63, 136
 - eltávolítás 38
 - funkciók 62, 135
 - HP Eszközkonfiguráló 49
 - HP ToolboxFX 157
 - lapolvasás TWAIN vagy WIA
 - használatával 90
 - letöltés 10
 - Macintosh 42
 - Readiris OCR telepítése 90
 - támogatott operációs
 - rendszerek 8
 - Windows, funkciók 32
 - programok eltávolítása
 - Windows rendszer
 - használatával 38
- R**
- ráncok, problémamegoldás 194
- Readiris optikai karakterfelismerő (OCR) szoftver
 - telepítés 90

Rendszerbeállítások lap,
HP ToolboxFX 129, 159
RGB színek beállításai 72, 74
riasztások, beállítás 157

S

Sárga festékkazetta
várható élettartam 168
Sárga kazetta
cikkszám 226
sávok, problémamegoldás 191
sebesség
beolvasás,
problémamegoldás 204
sötét másolatok,
problémamegoldás 201
sötétség, kontrasztérték
másolás 79
specifikáció
Az anyagok biztonságos
kezeléséről szóló
adatlap 250
Az MFP jellemzői 3
borítékok 15, 137
címkék 15, 138
fóliák 16, 138
környezeti 243
MFP 242
papír 244
sRGB 72, 74
Súgó lap, HP ToolboxFX 159
SupportPack, HP 238, 250

SZ

szabályozási nyilatkozatok
FCC 247
lézerbiztonság 253
megfelelőségi nyilatkozat 252
szabályozással kapcsolatos
nyilatkozatok
Az anyagok biztonságos
kezeléséről szóló
adatlap 250
szerverek
információs oldal
nyomtatása 150
szerviz
cikkszámok 226
HP ToolboxFXbeállítások 132
, 162

információs adatlap 240
MFP újracsomagolása 239
szerződések 238, 250
szerződések, karbantartás 238,
250
szín
szürkeárnyalatos
nyomtatás 48
színes
beállítások, módosítás 71
beállítások megadása 47, 48
egyezés 74
funkciók 70
HP ImageREt 2400 70
kalibrálás 147, 178
Kézi színbeállítási
lehetőségek 71
lapolvasás beállításai 91
problémamegoldás 195
sRGB 74
Szín lap beállításai 46
szöveg, problémamegoldása
hibásan megjelenő
karakterek 193
szürkeárnyalat
lapolvasás 92
szürkeárnyalatos
problémamegoldás 195
szürke háttér,
problémamegoldás 192

T

tálcák
cikkszámok 229
elakadások eltávolítása 212
feltöltés 54
funkciók 3
nyomtatás mindkét oldalra 46
továbbítási problémák,
problémamegoldás 198
támogatás
cikkszámok 226
karbantartási
szerződések 238, 250
MFP újracsomagolása 239
szervizinformációs
adatlap 240
támogatott hálózati
protokollok 112

támogatott operációs
rendszerek 8
támogatott platformok 8
tárolás
festékkazetták 169
MFP 243
telefonszámok
HP hamisítással foglalkozó
forródrótja 170
HP nyomtatásikellék-
visszaküldési és -
újrahasznosítási
program 249
támogatás 236
telepítés
Macintosh nyomtató-
illesztőprogramok 42
Macintosh szoftver 42, 43
típusok, hordozó
HP Solution Center
beállítások 132, 162
tálcák kiválasztásának
alapja 61, 134
továbbítási problémák,
problémamegoldás 198
többcélú papír, HP 230
több oldal egy lapra
nyomtatása 45
több oldal laponként 45
törlés
lapolvasási feladatok 91
Transmission Control Protocol
(TCP)
áttekintés 114

U

újrahasznosítás
festékkazetták 248
műanyag 248
újrátöltés papírral 54
újrátöltött festékkazetták 169
USB-port
Macintosh problémák
megoldása 51
problémamegoldás 199
választható típus 3
User Datagram Protocol (UDP)
áttekintés 114

Ü

- ügyfélszolgálat
 - karbantartási szerződéses 238, 250
 - MFP újracsomagolása 239
 - szervizinformációs adatlap 240
- üres beolvasott oldalak, problémamegoldás 205
- üres oldalak, problémamegoldás 199
- üzenetek
 - kezelőpanel 182
- üzenetek és kezelés, hálózat 113

V

- választási tanácsok
 - hordozó 12
- világos másolatok, problémamegoldás 201
- világos nyomat, problémamegoldás 191
- világosság
 - halvány nyomat, problémamegoldás 191
 - másolat kontrasztja 79
- visszaállítás, alapértelmezett beállítások 63, 136
- vízjelek
 - fedőlap 45
- vonalak
 - másolatok 201
- vonalak, problémamegoldás nyomtatott oldalak 191

W

- Weboldalak
 - Az anyagok biztonságos kezeléséről szóló adatlap 250
 - HP nyomtatásikellék-visszaküldési és -újrahasznosítási program 249
 - ügyfélszolgálat 236
- Windows
 - e-mail célok és célmappák hozzáadása 86, 140
 - hozzáadás, lapolvasási e-mail célok 86, 141

- illesztőprogram szolgáltatásai 62, 135
- lapolvasás a HP Solution Center használatával 88
- lapolvasás a készülék kezelőpaneljéről 86, 140
- lapolvasás TWAIN vagy WIA szoftver használatával 90
- lapolvasó-illesztőprogram 8
- memória engedélyezése 224
- nyomtatás 63, 136
- programok eltávolítása 38
- Támogatott verziók 8

© 2006 Hewlett-Packard Development Company, L.P.

www.hp.com



CB394-90915