

电源

文档部件号：393525-AA2

2005 年 12 月

本指南介绍笔记本电脑如何使用电源。

目录

1 电源控制和指示灯

2 电源

连接交流电源适配器 2-2

3 等待和休眠

等待 3-1

休眠 3-2

启动等待、休眠或关机模式 3-3

 当您中断工作时 3-3

 当没有可靠的电源时 3-3

 当使用无线通信或者只读或可写介质时
 （仅限某些机型） 3-4

4 默认电源设置

打开或关闭笔记本电脑或显示屏 4-2

使用紧急关机步骤 4-3

启动等待模式或从等待模式中恢复 4-4

启动休眠模式或从休眠模式中恢复 4-5

5 电源选项

访问电源选项属性 5-1

显示 Power Meter（电源计量器）图标 5-2

设置或更改电源使用方案 5-3

设置安全保护提示 5-3

6 处理器性能的控制

7 电池组

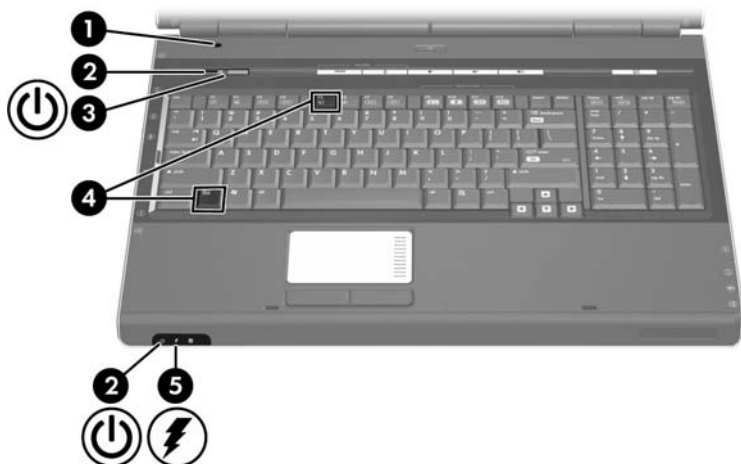
装入或取出电池组	7-2
为电池组充电	7-4
监测电池组的电量	7-5
获得准确的电量信息	7-5
在屏幕上显示电量信息	7-6
管理电池电量不足的情况	7-6
识别电池电量不足的情况	7-7
解决电池电量不足的情况	7-8
校准电池组	7-9
何时校准	7-9
如何校准	7-10
节约电池电量	7-13
在工作中节能	7-13
选择节能设置	7-14
存放电池组	7-14
处理废旧电池组	7-14

索引

1

电源控制和指示灯

以下插图和表格标出并说明电源控制和指示灯位置。



组件	说明
① 显示屏开关	如果在笔记本电脑开启时合上显示屏，将启动等待模式。
② 电源指示灯* (2)	亮起：笔记本电脑处于开启状态。 闪烁：笔记本电脑处于等待模式。 熄灭：笔记本电脑处于关闭或休眠模式。

(续)

组件	说明
③ 电源按钮	<p>如果笔记本电脑处于下列状态，该按钮则分别起到相应的作用：</p> <ul style="list-style-type: none">■ 关闭状态，按下此按钮可打开笔记本电脑。■ 开启状态，按下此按钮可进入休眠模式。■ 等待状态，按下此按钮可退出等待状态。■ 休眠状态，按下此按钮可退出休眠状态。 <p>如果笔记本电脑已停止响应且无法按照 Microsoft® Windows® 关机步骤将其关闭，可按住电源按钮至少 5 秒钟以关闭笔记本电脑。</p>
④ fn+f5	启动等待模式。
⑤ 电池指示灯	<p>亮起：电池组正在充电或即将充足电。</p> <p>熄灭：如果笔记本电脑连接外部电源，当笔记本电脑中的所有电池都充足电后指示灯便会熄灭。如果笔记本电脑未与外部电源相连，在电池电量不足之前该指示灯一直不亮。</p> <p>闪烁：作为唯一可用电源的电池组电量不足。如果电池电量严重不足，电池指示灯便开始快速闪烁。</p>

*电源指示灯共有 2 个，它们都显示相同的信息。只有在打开笔记本电脑时，才能看见电源按钮上的指示灯。另一个电源指示灯即使在笔记本电脑关闭时也能看见。

2

电源

此笔记本电脑可以依靠内部电源供电，也可以依靠外部交流电源供电。下表列出执行常见任务时最适用的电源。

任务	建议的电源
运行大多数软件应用程序	<ul style="list-style-type: none">■ 笔记本电脑中充足电的电池组■ 通过以下设备之一提供的外部电源：<ul style="list-style-type: none"><input type="checkbox"/> 交流电源适配器<input type="checkbox"/> 对接设备选件<input type="checkbox"/> 可选电源适配器
对笔记本电脑中的电池组进行充电或校准	<p>通过以下设备提供的外部电源</p> <ul style="list-style-type: none">■ 交流电源适配器■ 对接设备选件■ 可选电源适配器
安装或修改系统软件，或者对 CD/DVD 进行写入操作	<p>通过以下设备提供的外部电源</p> <ul style="list-style-type: none">■ 交流电源适配器■ 对接设备选件■ 可选电源适配器

连接交流电源适配器



警告：为减少电击或设备损坏的危险，请注意以下事项：

- 将电源线插入随时手可及的交流电源插座中。
- 要断开笔记本电脑的电源时，请从交流电源插座上拔下电源线插头（而不是从笔记本电脑上拔下电源线）。
- 如果电源线上配备的是 3 脚插头，请将电源线插入接地的 3 孔插座中。切勿禁用电源线上的接地插脚（例如，连接双插脚适配器）。接地插脚可以起到重要的安全保护作用。如果系统没有正确接地，可能会受到电击。

要将笔记本电脑连到外部交流电源上，请执行以下操作：

1. 将交流电源适配器插入笔记本电脑背面板上的电源接口 ①。
2. 将电源线插入交流电源适配器 ②。
3. 将电源线的另一端插入交流电源插座 ③。



等待和休眠

等待和休眠均是节能功能，既可以省电又可以缩短启动时间。这些功能部件可以由您或系统启动。有关详细信息，请参阅“[启动等待、休眠或关机模式](#)”。

等待



注意：为避免电池电量完全耗尽，请不要使笔记本电脑长时间处于等待模式。请将笔记本电脑连接到外部电源。

等待模式可以减少当前未使用的系统组件的能耗。启动等待模式后，系统会将您的工作保存到随机存取存储器 (RAM) 中，然后清屏。在计算机处于等待模式时，电源指示灯会闪烁。当您从等待模式中恢复后，屏幕上将再现您先前停止的工作。



注意：为降低丢失信息的风险，请在启动等待模式之前保存您的信息。

休眠



注意：如果在笔记本电脑处于休眠模式时更改配置，则可能无法从休眠模式中恢复。当笔记本电脑处于休眠模式时，请注意以下事项：

- 不要将笔记本电脑和对接设备进行对接，或者断开二者的对接。
 - 不要添加或取出内存模块。
 - 不要插入或取出任何硬盘驱动器或光驱。
 - 不要连接或断开外部设备的连接。
 - 不要插入或取出外部介质卡，比如数字介质插槽卡、PC 卡或 ExpressCard。
-

在休眠模式下，系统会将您的工作保存到硬盘驱动器上的休眠文件中，然后关闭笔记本电脑。电源指示灯熄灭。当您从休眠模式中恢复后，屏幕上将再现您先前停止的工作。如果设置了开机密码，则必须输入该密码才能从休眠模式中恢复。



注意：为降低丢失信息的风险，请在启动休眠模式之前保存您的信息。

您可以禁用休眠模式。但是，如果禁用了休眠模式，并且系统的电池电量已不足，则即使开机或启动了等待模式，系统也不会自动保存您的工作。

请使用 Microsoft® Windows® Control Panel（控制面板）中的 **Power Options（电源选项）** 来重新启用休眠模式：

- » 选择 **Start（开始）> Control Panel（控制面板）> Performance and Maintenance（性能和维护）> Power Options（电源选项）> Hibernate（休眠）** 标签。确保选中了 **Enable hibernation（启用休眠）** 复选框。

要设置系统启动休眠模式的时间间隔，请执行以下操作：

1. 选择 **Start（开始）> Control Panel（控制面板）> Performance and Maintenance（性能和维护）> Power Option（电源选项）**。
2. 单击 **System hibernates（系统休眠）** 列表中的一个时间间隔。

启动等待、休眠或关机模式

以下章节介绍何时启动等待模式或休眠模式，以及何时关闭笔记本电脑。



当笔记本电脑处于等待模式或休眠模式时，无法启动任何类型的网络通信或执行任何计算机功能。

当您中断工作时

启动等待模式后，系统会将您的工作保存到随机存取存储器 (RAM) 中，然后清屏。笔记本电脑处于等待模式时，比工作状态耗电少。当您从等待模式中恢复后，屏幕会立即显示先前的工作。

在休眠模式下，系统会将您的工作保存到硬盘驱动器上的休眠文件中，然后关闭笔记本电脑。笔记本电脑处于休眠模式时，比等待状态耗电少。

如果笔记本电脑长时间不使用且不连接外部电源，则关闭笔记本电脑并取出电池组可以延长电池组的使用寿命。有关电池组存放的详细信息，请参阅“[存放电池组](#)”。

当没有可靠的电源时

确保启用了休眠模式，尤其是在您依靠电池为笔记本电脑供电，且无法使用外部电源的时候。如果电池组出现故障，在休眠模式下，系统会将您的工作保存到休眠文件中并关闭笔记本电脑。

如果要在电源不稳时暂停工作，您可以执行以下操作之一：

- 保存您的工作，然后启动等待模式。
- 启动休眠模式。
- 关闭笔记本电脑。

当使用无线通信或者只读或可写介质时 (仅限某些机型)



注意：为避免可能造成音频和视频质量下降或丧失音频或视频的播放功能，在读取或刻录 CD、DVD 或外部介质卡时，请勿启动等待或休眠模式。为避免丢失信息，请不要在刻录 CD 或 DVD 时启动等待或休眠模式。

等待和休眠模式会干扰红外通信和 Bluetooth 通信及介质的使用。请注意以下准则：

- 如果笔记本电脑处于等待模式或休眠模式，则不能启动红外传输或 Bluetooth 传输。
- 如果播放介质（例如 CD、DVD 或外部介质卡）过程中，不小心启动了等待或休眠模式：
 - 播放中断。
 - 显示以下警告消息：“Putting the computer into hibernation or standby may stop the playback. Do you want to continue?”（使计算机进入休眠或等待模式后可能会停止播放。是否继续？）请单击 **No（否）**。
 - 您可能需要重新启动 CD 或 DVD 以恢复音频和视频回放。


4

默认电源设置

本节介绍默认的等待、休眠及关机步骤。

本节中讨论的控件和指示灯在[第 1 章 “电源控制和指示灯”](#)中有相应插图。

打开或关闭笔记本电脑或显示屏

任务	步骤	结果
打开计算机。	按下电源按钮。	<ul style="list-style-type: none">■ 电源指示灯亮起。■ 操作系统装载。
关闭计算机。	<p>保存您的工作并关闭所有打开的应用程序。然后在操作系统中通过选择 Start（开始）> Turn Off Computer（关闭计算机）> Turn Off（关闭）来关闭笔记本电脑。</p> <p> 如果系统不响应，并且您无法通过上述步骤关闭笔记本电脑，请参阅“使用紧急关机步骤”。</p>	<ul style="list-style-type: none">■ 电源指示灯熄灭。■ 操作系统关闭。■ 笔记本电脑关闭。
在笔记本电脑处于开启状态时关闭显示屏。	合上笔记本电脑。	合上笔记本电脑时，将激活显示屏开关，从而启动等待模式。

使用紧急关机步骤



注意：采取紧急关机步骤会导致未保存的信息丢失。

如果笔记本电脑没有响应，并且您无法使用正常的 Windows 关机步骤，请按顺序尝试以下紧急步骤：

- 按下 **ctrl+alt+delete** 组合键。然后选择 **Shut Down**（关机）> **Turn Off**（关闭）。
- 按住电源按钮至少 5 秒钟。
- 断开笔记本电脑与外部电源的连接，然后取出电池组。

启动等待模式或从等待模式中恢复

任务	步骤	结果
启动等待模式。	<ul style="list-style-type: none">■ 在笔记本电脑处于开启状态时，按 fn+f5 键。-或-■ 选择 Start (开始) > Turn Off Computer (关闭计算机) > Stand By (等待)。 在 Windows XP Professional 中，如果未显示 Stand by (等待)，请执行以下操作：<ol style="list-style-type: none">1. 按向下箭头键。2. 从列表中选择 Stand by (等待)。3. 单击 OK (确定)。-或-■ 合上笔记本电脑。	<ul style="list-style-type: none">■ 电源指示灯闪烁。■ 清屏。
从用户启动的等待模式中恢复。	<ul style="list-style-type: none">■ 按下电源按钮。■ 如果在笔记本电脑处于等待模式时合上了显示屏，请将其打开。	<ul style="list-style-type: none">■ 电源指示灯亮起。■ 屏幕会显示先前的工作。

启动休眠模式或从休眠模式中恢复


在启用休眠模式之前不能启动该模式。默认情况下将启用休眠模式。

要验证是否启用了休眠模式，请执行以下操作：

- » 选择 **Start (开始) > Control Panel (控制面板) > Performance and Maintenance (性能和维护) > Power Options (电源选项) > Hibernate (休眠)** 标签。如果启用了休眠功能，**Enable hibernation (启用休眠)** 复选框便会处于选中状态。

任务	步骤	结果
启动休眠模式。	<ul style="list-style-type: none">■ 按下电源按钮。-或-■ 选择 Start (开始) > Turn Off Computer (关闭计算机)。然后，按住 shift 键，选择 Hibernate (休眠)。在 Windows XP Professional 中，如果未显示 Hibernate (休眠)，请执行以下操作：<ol style="list-style-type: none">1. 按向上或向下箭头键。2. 从列表中选择 Hibernate (休眠)。3. 单击 OK (确定)。	<ul style="list-style-type: none">■ 电源指示灯熄灭。■ 清屏。

(续)

任务	步骤	结果
允许系统启动休眠模式（已启用休眠模式）。	无需采取措施。如果笔记本电脑正由电池供电，在以下情况下，系统会启动休眠模式： <ul style="list-style-type: none">■ 在停止使用笔记本电脑 30 分钟后。■ 在电池组的电池电量严重不足时。  电源设置和超时可以在 Windows Control Panel（控制面板）的 Power Options（电源选项）中更改。	<ul style="list-style-type: none">■ 电源指示灯熄灭。■ 清屏。
从用户启动的休眠模式或系统启动的休眠模式中恢复。	按下电源按钮。 [†]	<ul style="list-style-type: none">■ 电源指示灯亮起。■ 屏幕会显示先前的工作。

[†]如果系统因电池电量严重不足而启动了休眠模式，应先连接外部电源或装入充足电的电池组，然后再按电源按钮。

电源选项

您可以在 Windows Control Panel（控制面板）中更改许多默认电源设置。例如，可以设置一个音频警报，在电池组电量不足时发出警告，也可以更改电源按钮的默认设置。

默认情况下，在笔记本电脑处于开启状态时：

- 按 **fn+f5** 热键（在操作系统中称为“休眠按钮”）将启动等待模式。
- 默认情况下，显示屏开关用来关闭显示屏并启动等待模式。合上显示屏将激活显示屏开关。

访问电源选项属性

要访问电源选项属性，请执行以下操作：

- 右击通知区（位于任务栏最右侧）中的 **Power Meter（电源计量器）** 图标，然后单击 **Adjust Power Properties（调整电源属性）**。

– 或 –

- 选择 **Start（开始）> Control Panel（控制面板）> Performance and Maintenance（性能和维护）> Power Option（电源选项）**。

显示 Power Meter（电源计量器）图标

默认情况下，Power Meter（电源计量器）图标位于任务栏较右侧的通知区中。该图标的形状会发生变化，以指示笔记本计算机是依靠电池供电，还是依靠外部电源供电。

要在通知区域中添加或删除 Power Meter（电源计量器）图标，请执行以下操作：

1. 右击通知区中的 **Power Meter（电源计量器）** 图标，然后单击 **Adjust Power Properties（调整电源属性）**。
2. 单击 **Advanced（高级）** 标签。
3. 选中或清除 **Always show icon on the taskbar（总是在任务栏上显示图标）** 复选框。
4. 单击 **Apply（应用）**，然后单击 **OK（确定）**。



如果您看不到放在任务栏较右侧的通知区中的图标，则单击通知区中的箭头可以查看隐藏的图标。

设置或更改电源使用方案

Power Options Properties（电源选项属性）对话框中的 **Power Schemes（电源方案）** 标签可以为系统组件指定功率级别。您可以根据笔记本计算机所使用的电源（电池或外部电源）来指定不同的方案。

您还可以设置相应的电源方案，以便在指定的时间间隔之后，启动等待或休眠模式，或者关闭显示屏或硬盘驱动器。

要设置电源使用方案，请执行以下操作：

1. 右击通知区中的 **Power Meter（电源计量器）** 图标，然后单击 **Adjust Power Properties（调整电源属性）**。
2. 单击 **Power Schemes（电源方案）** 标签。
3. 选择要修改的电源方案，选择屏幕上列出的选项。
4. 单击 **Apply（应用）**。

设置安全保护提示

您可以添加安全保护功能，以便在启动笔记本计算机时，或者从等待或休眠模式中恢复时，提示您输入密码。

要设置密码提示，请执行以下操作：

1. 右击通知区中的 **Power Meter（电源计量器）** 图标，然后单击 **Adjust Power Properties（调整电源属性）**。
2. 单击 **Advanced（高级）** 标签。
3. 选择 **Prompt for Password When Computer Resumes From Standby（在计算机从等待模式中恢复时提示输入密码）** 复选框。
4. 单击 **Apply（应用）**。

处理器性能的控制



注意：为了防止过热，请不要阻塞通风孔。使用时，应将笔记本计算机放置在坚固的平面上。不要让坚硬物体（例如旁边的打印机）或柔软物体（例如枕头、厚毛毯或衣物）阻挡空气流通。



有时候在使用外部电源的情况下，笔记本计算机的运行速度比使用电池供电时的运行速度要高。如果电池组是唯一电源且电池电量非常低，笔记本计算机可能会尝试通过降低处理器速度和图形操作来节约电能。

您可以利用 Windows XP 通过选择电源方案来管理处理器性能控制。可以设置处理速度以获得最佳的性能或达到最佳的节能效果。

设置电源使用方案后，无需进行任何操作，即可控制笔记本电脑处理器的性能。下表列出针对可用的电源使用方案，依靠外部电源和电池电源供电时处理器的性能。

电源使用方案	依靠外部电源供电时处理器的性能	依靠电池电源供电时处理器的性能
家用/办公室	总是在最高的性能状态下运行。	根据 CPU 的要求确定性能状态。
便携/袖珍式（默认）*	根据 CPU 的要求确定性能状态。	根据 CPU 的要求确定性能状态。
演示	根据 CPU 的要求确定性能状态。	在可能的最低性能状态下运行。
一直开着	总是在最高的性能状态下运行。	总是在最高的性能状态下运行。
最少电源管理	根据 CPU 的要求确定性能状态。	根据 CPU 的要求确定性能状态。
最大电池模式	根据 CPU 的要求确定性能状态。	在可能的最低性能状态下运行。

*建议您使用 Portable/Laptop（便携/袖珍式）电源方案。

电池组

当笔记本电脑中装有已充电的电池组并且未与外部电源连接时，将依靠电池电源供电运行。当笔记本电脑连接到外部交流电源时，可依靠交流电源供电运行。

如果笔记本电脑中装有已充电的电池组，而它目前正依靠通过交流电源适配器提供的外部交流电源供电时，如果断开交流电源适配器与笔记本电脑的连接，笔记本电脑就会切换到依靠电池电源供电。



在某些机型中，当您断开笔记本电脑与交流电源的连接时，将自动降低显示屏亮度以延长电池使用时间。要增加显示屏亮度，请使用 **fn+f8** 热键，或重新连接交流电源适配器。

您可以根据自己的工作方式来决定是将电池组留在笔记本电脑中，还是另行存放。如果将电池组留在笔记本电脑中，只要笔记本电脑与外部交流电源相连，就可以为电池组充电，而且在万一断电的时候，还可以保护您所做的工作。

不过，即使笔记本电脑关闭，其中的电池组也会逐渐放电。因此，电池组在装运时不插入笔记本电脑中，要依靠电池电源为笔记本电脑供电，必须先插入电池组。

装入或取出电池组



注意：为了防止在取出作为唯一电源的电池组后丢失工作数据，请在取出电池组前启动休眠模式或关闭笔记本电脑。

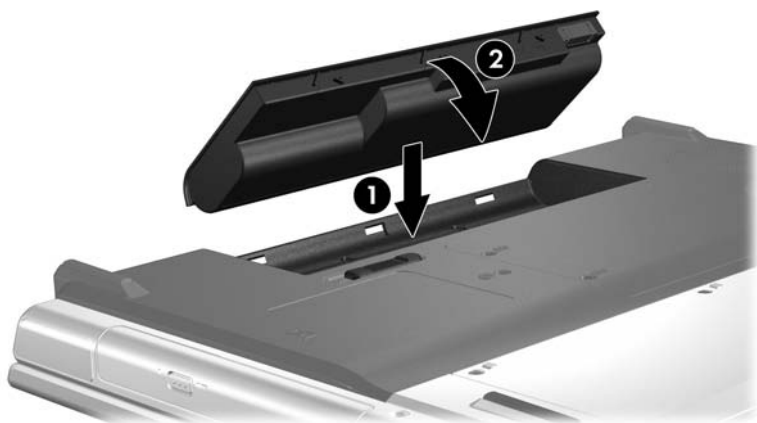


电池组外观可能有所不同。

要插装电池组，请执行以下操作：

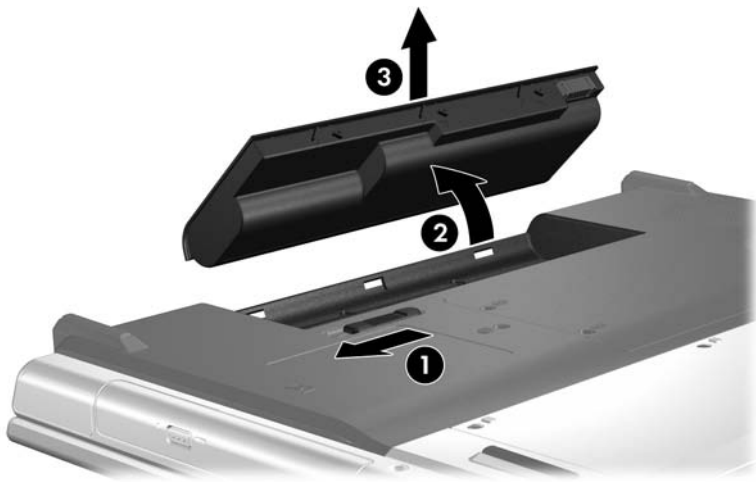
1. 翻转笔记本电脑，将其放在平整的表面上。
2. 将电池组 **①** 插入电池架，并向下旋转电池组 **②**，直至其就位。

电池组释放锁定器会自动将电池锁定到位。



要取出电池组，请执行以下操作：

1. 翻转笔记本电脑，使电池架背向您。
2. 滑动电池组释放锁定器 ①，以松开电池组。
3. 将电池组转离笔记本电脑 ②，然后从电池架 ③ 中取出电池组。



为电池组充电

要延长电池寿命并提高电池电量显示的准确度，请执行以下操作：



警告：不要在飞机上为笔记本电脑的电池组充电。为电池组充电可能会损坏飞机的电子系统。

- 如果要为新电池组充电，可采取以下方式：
 - 通过交流电源适配器将笔记本电脑连接到外部电源后，为电池组充电。
 - 在使用笔记本电脑之前为电池组充电时应使之充足电。
- 如果要为正在使用中的电池组充电，可采取以下方式：
 - 充电前通过正常使用的方式将电池组放电，直至电池电量大约只剩余全部电量的 10%。
 - 为电池组充电时应使之充足电。

只要笔记本电脑通过交流电源适配器、对接设备选件或可选的电源适配器选件与外部电源相连，笔记本电脑中所装的电池组即开始充电。

无论笔记本电脑处于关闭状态还是正在使用中，都可以为笔记本电脑中所装的电池组充电，只是在笔记本电脑处于关闭状态时为电池组充电的速度较快。如果电池组是新的，或者在两个星期或更长的时间内未使用，或者电池温度比室温高或低很多，充电时间可能会延长。

电池指示灯指示充电状态：

- 亮起：电池组正在充电。
- 闪烁：电池组的电池电量不足并且未进行充电。
- 快速闪烁：电池组的电池电量不足并且未进行充电。
- 熄灭：电池组已经充足电或未安装。


有关确定电池组电量的信息，请参阅本章的下一节“[监测电池组的电量](#)”。

监测电池组的电量

本节介绍几种确定电池组电量的方法。

获得准确的电量信息

为了提高所有电池电量指示灯的准确度，请执行以下操作：

- 充电前通过正常使用的方式将电池组放电，直至电池电量大约只剩余全部电量的百分之十。
- 为电池组充电时应使其充足电。
 -  在电池组至少充足一次电之前，即使新电池组也可能不能准确报告电量信息。
- 如果已在长达一个月或更长的时间内未使用过电池组，应校准电池组，而不仅仅是为其充电。有关校准的说明，请参阅“[校准电池组](#)”。

在屏幕上显示电量信息

本节介绍如何访问和解释电池电量指示灯。

查看电量显示

要查看有关笔记本电脑计算机中任一电池组的状态的信息，请执行以下操作：

- 双击位于任务栏最右侧的通知区域中的 **Power Meter**（电源计量器）图标。

– 或 –

- 选择 **Start**（开始）> **Control Panel**（控制面板）> **Performance and Maintenance**（性能和维护）> **Power Options**（电源选项）> **Power Meter**（电源计量器）标签。

解释电量指示灯

大多数电量指示灯都以百分比和剩余电量可以使用的时间（以分钟计）两种方式报告电池的状态。

- 百分比表示电池组的大约剩余电量。
- 时间表示：*如果电池组继续以目前的水平供电*，笔记本电脑大约还能依靠电池组剩余的电量运行多久。例如，如果开始播放 DVD，则剩余时间会缩短；如果停止播放 DVD，则剩余时间会延长。

管理电池电量不足的情况

本节中的信息说明出厂时设置的警报和系统响应。有些有关电池电量不足的警报以及系统响应可以使用 Windows **Control Panel**（控制面板）中的 **Power Options**（电源选项）进行更改。在 **Power Options**（电源选项）窗口中设置的首选选项不会影响指示灯。

识别电池电量不足的情况

本节介绍如何识别电池电量不足和电池电量严重不足的情况。

电池电量不足的情况

如果电池组是笔记本电脑唯一的电源，而且已处于电量不足的情况，电池指示灯将闪烁。

电池电量严重不足的情况

如果电池电量不足的情况得不到解决，笔记本电脑就会进入电池电量严重不足的情况，并且琥珀色的电池指示灯会以更快的速度闪烁。

在电池电量严重不足的情况下：

- 如果已启用休眠模式且笔记本电脑正处于开启状态或等待模式，笔记本电脑将启动休眠模式。
- 如果禁用了休眠模式且笔记本电脑正处于开启状态或等待模式，则笔记本电脑在等待模式下作短暂停留后会关闭，而此时尚未保存的信息也将丢失。

要验证是否启用了休眠模式，请执行以下操作：

1. 选择 **Start**（开始）> **Control Panel**（控制面板）> **Performance and Maintenance**（性能和维护）> **Power Options**（电源选项）> **Hibernate**（休眠）标签。
2. 确保选中了 **Enable hibernation**（启用休眠）复选框。

 默认情况下将启用休眠模式。

解决电池电量不足的情况



注意：为降低信息丢失的风险，如果笔记本电脑已经出现电池电量严重不足的情况，并且已经启动休眠模式，则在电源指示灯熄灭前，请不要恢复供电。

如果有外部电源

如果有外部电源，则可以连接以下设备之一来解决电池电量不足的情况：

- 交流电源适配器
- 对接设备选件
- 可选电源适配器

如果有已充电的电池组

如果有已充电的电池组，则可以执行以下操作来解决电池电量不足的情况：

1. 关闭笔记本电脑或启动休眠模式。
2. 插入已充电的电池组。
3. 打开计算机。

如果没有可用电源

如果没有可用电源，则可以执行以下操作来解决电池电量不足的情况：

- 启动休眠模式。
- 或 –
- 保存您所做的工作，然后关闭笔记本电脑。

笔记本计算机无法从休眠模式中恢复

如果笔记本计算机的电能不足，无法从休眠模式中恢复，则可以执行以下操作来解决电池电量不足的情况：

1. 插入已充电的电池组或者将笔记本计算机与外部电源相连。
2. 要从休眠模式进行恢复，只需按电源按钮即可。

校准电池组

校准电池组包含三个步骤：完全充电、完全放电，然后完全充电。

何时校准

即使频繁使用电池组，每个月校准电池组的次数也不必多于一次。使用新电池组不必进行校准。当出现以下情况时，应校准电池组：

- 电池电量显示似乎不准确
- 发现电池的供电时间与以往大不相同
- 已有一个月或更长时间未曾使用过电池组。

如何校准

校准电池组包含三个步骤：完全充电、完全放电，然后完全充电。

步骤 1：为电池组充电

无论笔记本电脑是处于关闭状态，还是处于使用状态，都可以为电池组充电。不过，当笔记本电脑处于关闭状态，充电速度更快。

要为电池组充电，请执行以下操作：

1. 将电池组插入笔记本电脑中。
2. 将笔记本电脑与交流电源适配器、电源适配器选件、对接设备选件相连，然后将适配器或设备与外部电源连接。

笔记本电脑上的电池指示灯会亮起。

3. 将笔记本电脑一直连在外部电源上，直到电池组充足电为止。

笔记本电脑上的电池指示灯会熄灭。

步骤 2：为电池组放电

在开始完全充电之前，请禁用休眠模式，在默认情况下启用该模式。

要禁用休眠功能，请执行以下操作：

1. 选择 **Start**（开始）> **Control Panel**（控制面板）> **Performance and Maintenance**（性能和维护）> **Power Options**（电源选项）> **Hibernate**（休眠）标签。
2. 清除 **Enable Hibernation**（启用休眠）复选框。
3. 单击 **Apply**（应用）。

在为电池组放电期间，笔记本电脑必须处于开启状态。无论是否使用笔记本电脑，电池组都会放电。不过，在使用笔记本电脑时，放电速度更快。

- 如果您不想在放电期间守在笔记本电脑旁边，请在放电过程开始之前保存您的信息。
- 如果放电过程中偶尔仍需使用笔记本电脑，并且已经设置了节能超时，系统在电池放电期间应具有以下性能：
 - 显示器不会自动关闭。
 - 笔记本电脑闲置时硬盘驱动器的速度不会自动降低。
 - 系统不会启动休眠模式。

要为电池组完全放电，请执行以下操作：

1. 右击通知区（位于任务栏最右侧）中的 **Power Meter**（**电源计量器**）图标，然后单击 **Adjust Power Properties**（**调整电源属性**）。

– 或 –

通过选择 **Start**（**开始**）> **Control Panel**（**控制面板**）> **Performance and Maintenance**（**性能和维护**）> **Power Options**（**电源选项**）> **Power Schemes**（**电源使用方案**）标签来访问 **Power Schemes**（**电源使用方案**）标签。

2. 记下 **Running on batteries**（**使用电池供电**）和 **Plugged in**（**接通交流电源**）列中的 4 个设置，以便您在校准后可以重置它们。
3. 将四个选项均设置为 **Never**（**从不**）。
4. 单击 **OK**（**确定**）。

5. 断开笔记本电脑与外部电源的连接，但 **不要** 关闭笔记本电脑。
6. 使用电池电源为笔记本电脑供电，直到电池组完全放电。在放电过程中，当电池组出现电量不足的情况时，电池指示灯开始闪烁。当电池组完全放电后，电池指示灯熄灭，随后笔记本电脑也将关闭。

步骤 3：为电池组重新充电

要为电池组重新充电，请执行以下操作：

1. 将笔记本电脑一直连在外部电源上，直到电池组重新充足电为止。电池组充足电后，笔记本电脑上的电池指示灯将熄灭。

在重新为电池组充电的同时也可以使用笔记本电脑。不过，当笔记本电脑处于关闭状态时，充电速度更快。

2. 如果笔记本电脑处于关闭状态，可在电池组充足电并且电池指示灯熄灭后将它打开。
3. 通过选择 **Start**（开始）> **Control Panel**（控制面板）> **Performance and Maintenance**（性能和维护）> **Power Options**（电源选项）> **Power Schemes**（电源使用方案）标签来访问 **Power Schemes**（电源使用方案）标签。
4. 在 **Plugged in**（接通交流电源）和 **Running on batteries**（使用电池供电）列中重新输入记录的各项的设置。
5. 单击 **OK**（确定）。



注意：校准电池组后，重新启用休眠模式。如果不重新启用休眠模式，可能会造成电池完全放电，并可能会丢失信息。

要重新启用休眠模式，请选择 **Start**（开始）> **Control Panel**（控制面板）> **Performance and Maintenance**（性能和维护）> **Power Options**（电源选项）> **Hibernate**（休眠）标签。选中 **Enable hibernation**（启用休眠）复选框，然后单击 **Apply**（应用）。

节约电池电量

使用本节中说明的电池节能步骤和设置来延长电池组的供电时间。

在工作中节能

要在使用笔记本电脑时节能，请执行以下操作：

- 在不使用无线网络连接、局域网 (LAN) 连接和调制解调器应用程序时，应退出调制解调器应用程序并断开无线网络连接和局域网连接。
- 断开当前不使用的未连接外部电源的外部设备。
- 停用或取出当前不使用的 外部介质卡 选件。
- 取出当前不使用的 CD 或 DVD。
- 禁用或取出插入的数字卡。
- 使用 **fn+f7** 热键来降低屏幕亮度。
- 使用可选的有源扬声器，而不是内置扬声器。
- 关闭 S-Video 输出插孔上连接的设备。
- 如果要中断工作，应启动等待或休眠模式，或者关闭笔记本电脑。

选择节能设置

要对笔记本电脑进行设置以便达到节能目的，请执行以下操作：

- 选择较短的屏幕保护程序等待时间，同时，屏幕保护程序的图形及动画应尽可能少。

要访问屏幕保护程序设置，请执行以下操作：

选择 **Start**（开始）> **Control Panel**（控制面板）> **Appearance and Themes**（外观和主题）> **Choose a screen saver**（选择屏幕保护程序）。

- 选择具有低能耗设置的电源使用方案。有关详细信息，请参阅“[设置或更改电源使用方案](#)”。

存放电池组



注意：为防止损坏电池组，请勿将电池组长期放在高温环境中。

如果停止使用笔记本电脑并与外部电源断开连接的时间超过两周，请取出所有电池组并单独存放。

为节省所存放电池组中的电量，应将电池组存放在阴凉干燥处。

处理废旧电池组



警告：为减少火灾或烧伤的危险，请勿拆卸、碾压或刺穿电池组；或者使电池组外部接点短路；或者将其投入火中或水中。不要将电池组放到温度超出 60°C (140°F) 的地方。

有关废旧电池处理的信息，请参阅《[管制、安全和环境通告](#)》。

索引

字母

fn+f5 热键 1-2, 4-4

Power Meter (电源计量器) 图标 5-2

A

安全保护密码 5-4

按钮, 电源 1-2

B

笔记本电脑显示屏, 打开或关闭 4-2

C

操作系统 4-2

重置 (紧急关机步骤) 4-3

处理器性能的控制 6-1

D

等待

 恢复 4-4

 启动 4-4

 已定义 3-1

电池电量不足的情况 7-6

电池电量信息 7-5

电池电量严重不足的情况 7-7

电池指示灯

 识别 1-2

 显示充电状态 7-7

电池组

 插入 7-2

 充电 7-4, 7-10

 重新充电 7-12

 处理 7-15

 存放 7-14

 电池电量不足的情况 7-6

 电池电源和交流电源 7-1

 监测电量 7-5

 校准 7-9

 节能 7-13

 取出 7-2

 使用 7-1

电池组释放锁定器 7-3

电源 3-4

 电源 2-1

 方案 5-3

 节约 7-13

 控制和指示灯位置 1-1

 设置首选项 5-1

电源按钮 1-2

电源设置 4-1

电源指示灯 1-1

G

关闭 4-2

关闭笔记本电脑 4-2, 4-3

关机步骤 4-3

J

校准, 电池 7-9
节约, 电能 7-13
紧急关机步骤 4-3

K

开关, 显示屏 1-1
可写介质 3-5
可选电源适配器 2-1, 7-10

M

密码, 安全 5-4

P

屏幕保护程序 7-14

Q

驱动器介质 3-5

R

热键, **fn+f5** 1-2, 4-4
软件, 电源计量器 5-1

S

释放锁定器, 电池组 7-3

W

为电池组充电 7-4
温度, 存放, 电池组 7-14

X

系统不响应, 紧急关机
步骤 4-3
显示屏开关, 识别 1-1
携带笔记本电脑旅行,
电池组温度注意事项 7-14
休眠

恢复 4-5

启动 4-5

启用/禁用 3-2

使用时机 3-1

已定义 3-2

在电池电量严重不足的
情况下启动 7-7

休眠文件 3-2

Z

指示灯, 电源 1-1
只读介质 3-5

© 版权所有 2005 Hewlett-Packard Development Company, L.P.

Microsoft 和 Windows 是 Microsoft Corporation 在美国的注册商标。

本文档中包含的信息如有更改，恕不另行通知。随 HP 产品和服务附带的明确有限保修声明中阐明了此类产品和服务的全部保修服务。本文档中的任何内容均不应理解为构成任何额外保证。HP 对本文档中出现的技术错误、编辑错误或遗漏之处不承担责任。

电源

2005 年 12 月，第二版

2005 年 10 月，第一版

文档部件号：393525-AA2