

記憶體模組

文件編號：393521-AB2

2005 年 12 月

本指南說明如何更換和升級電腦中的記憶體。

目錄

- 1 新增或更換記憶體模組**
- 2 增加記憶體的效果**
- 3 視訊記憶體設定（僅限特定機型）**

新增或更換記憶體模組

電腦底部具備一個記憶體模組置放處。將記憶體模組加入空擴充插槽，或升級主要記憶體插槽中的現有記憶體模組，就可提高電腦的記憶體容量。



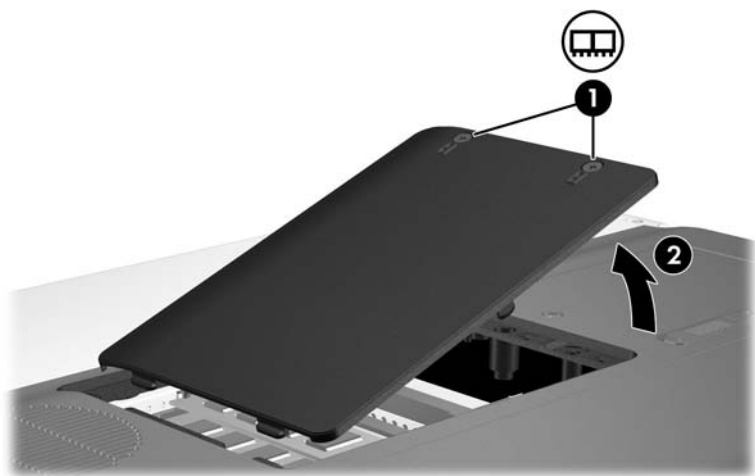
警告：若要避免觸電或損壞設備的風險，請先拔下電源線並取出所有電池套件，然後再安裝記憶體模組。



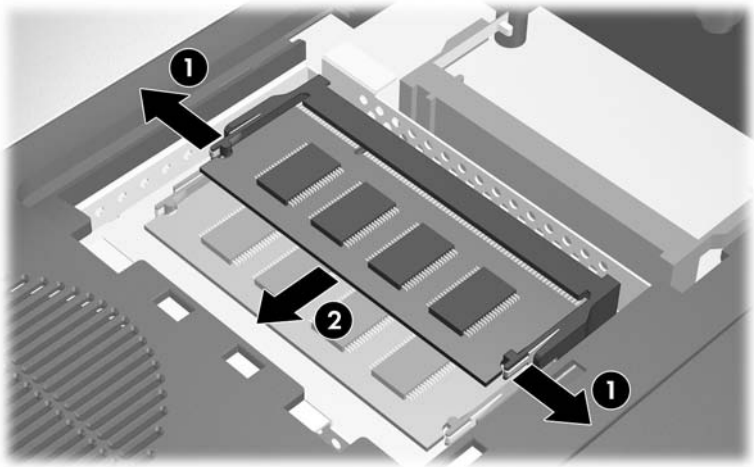
注意：釋放靜電 (ESD) 會使電子組件受損。在開始執行前，您必須先觸碰接地的金屬物件，以釋放身上的靜電。有關更多資訊，請參閱《釋放靜電》指南。

若要新增或更換記憶體模組：

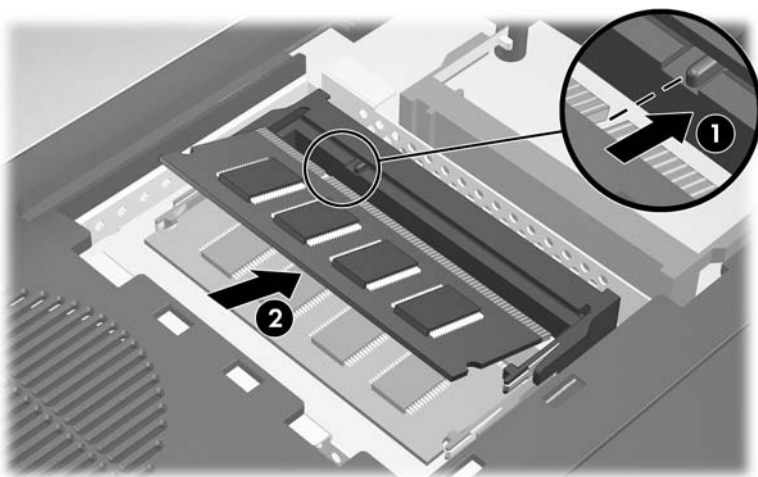
1. 將電腦關機。（如果您不確定電腦是否已關機或在休眠模式，先按電源按鈕以開啓電腦。再透過作業系統來關閉電腦。）
2. 中斷所有外接式裝置與電腦的連接。
3. 拔下電源線。
4. 請將電腦底部朝上。
5. 請將電池套件從電腦取出。
6. 鬆開記憶體模組外蓋螺絲 ❶。
7. 抬起記憶體模組外蓋螺絲 ❷，並將它從電腦取下。



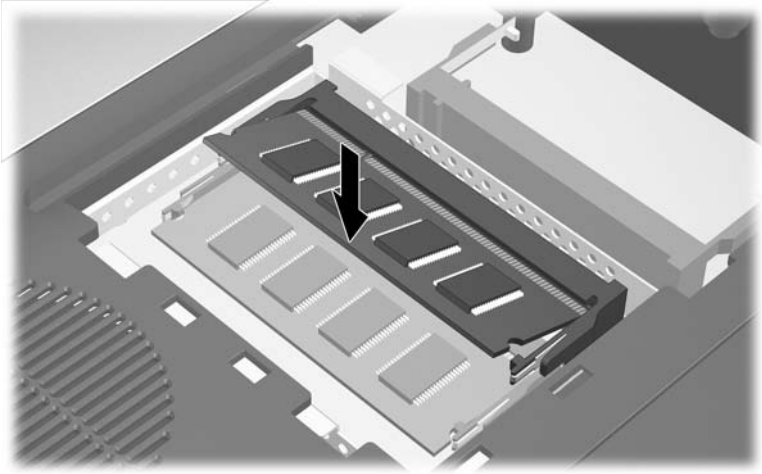
8. 若要取出記憶體模組：
 - a. 拉開記憶體模組兩邊的固定夾 ❶。
記憶體模組會向上傾斜。
 - b. 抓住記憶體模組的邊緣 ❷，然後輕輕地將模組從記憶體插槽中拉出。
將取出的記憶體模組放在沒有靜電的容器中，以保護記憶體模組。



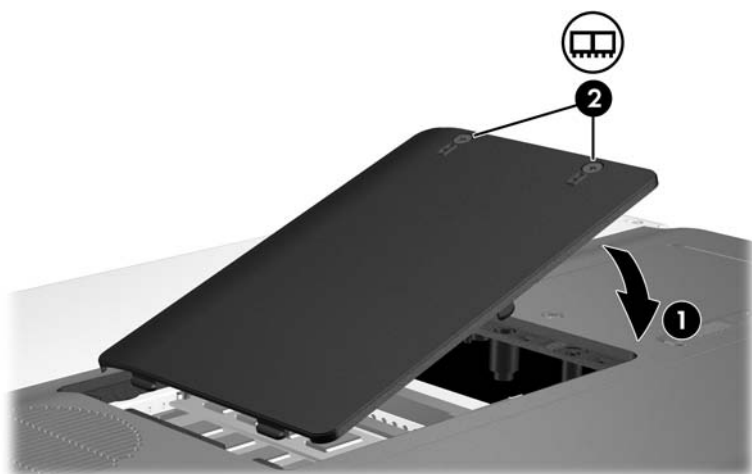
9. 若要插入記憶體模組：
 - a. 將記憶體模組有凹口的一邊 **❶** 對準記憶體插槽凸出的部份。
 - b. 以 45 度角將記憶體模組對準記憶體模組置放處，然後將模組向下壓入記憶體模組插槽，直到它卡至定位 **❷**。



- c. 將記憶體模組向下壓，直到固定夾卡至定位為止。



10. 將記憶體模組置放處外蓋的固定片，對準電腦上的凹口。
11. 關閉外蓋 ❶。
12. 鎖緊記憶體模組外蓋螺絲 ❷。



13. 放回電池套件。
14. 重新接好外接電源和外接裝置。
15. 開啓電腦。

增加記憶體的效果

當隨機存取記憶體 (RAM) 增加後，作業系統保留給休眠檔案的硬碟機空間也會跟著增加。

如果您在增加記憶體之後遇到休眠的問題，請確認硬碟機有足夠的可用空間，以容納較大的休眠檔案使用。

若要顯示休眠檔案所需的空間大小：

- » 請選擇「開始」>「控制台」>「效能及維護」>「電源選項」>「休眠」標籤。

若要顯示系統中記憶體的大小：

- 請選擇「開始」>「控制台」>「效能及維護」>「系統」>「一般」標籤。

– 或 –

- 按 **fn+esc** 鍵。

若要顯示主要硬碟機上的可用空間大小：

1. 請選擇「開始」>「我的電腦」。
2. 在主要磁碟機清單上按滑鼠右鍵，再按一下「內容」。

視訊記憶體設定（僅限特定機型）



視訊記憶體的容量和設定視機型而有所不同。僅限特定機型上才可變更視訊記憶體設定，而且僅能由進階使用者變更。

在特定機型上，您可變更預設的共用視訊記憶體設定，以改善電腦在執行偏重繪圖應用程式（例如 3-D 遊戲）的視訊效能。此項設定會影響保留給繪圖功能的記憶體數量。

1. 如果不確定電腦是否已關閉、或處於休眠狀態，請短暫按一下電源按鈕。
電腦啟動或從休眠狀態回復。
2. 顯示設定 (Setup) 訊息：
 - ❑ 如果電腦已啟動，請透過作業系統重新將它啟動。
 - ❑ 如果電腦未啟動，請將它開啓。
3. 螢幕左下角顯示「Press <F10> to enter Setup」訊息時，按下 **f10** 鍵。

4. 使用方向鍵來選擇「**系統組態 (System Configuration)**」功能表。
顯示記憶體資訊和設定。
5. 若要變更共用視訊記憶體設定，請使用畫面底部的導覽與選項資訊，來選擇您的**視訊記憶體 (Video Memory)** 偏好設定。
6. 若要設定您的偏好設定並離開設定 (Setup) 公用程式，請按 **f10** 鍵，然後依照螢幕上的指示進行。
當電腦重新啟動時，您的偏好設定便會生效。

© Copyright 2005 Hewlett-Packard Development Company, L.P.

本文件包含的資訊可能有所變更，恕不另行通知。HP 產品與服務的保固僅列於隨產品及服務所附的明確保固聲明中。本文件的任何部份都不可構成任何額外的保固。HP 不負責本文件在技術上或編輯上的錯誤或疏失。

記憶體模組

第 2 版 2005 年 12 月

第 1 版 2005 年 10 月

文件編號：393521-AB2