

드라이브

사용자 설명서

© Copyright 2006 Hewlett-Packard
Development Company, L.P.

본 설명서의 내용은 사전 통지 없이 변경될 수 있습니다. HP 제품 및 서비스에 대한 유일한 보증은 제품 및 서비스와 함께 동봉된 보증서에 명시되어 있습니다. 본 설명서에는 어떠한 추가 보증 내용도 들어 있지 않습니다. HP는 본 설명서의 기술상 또는 편집상 오류나 누락에 대해 책임지지 않습니다.

초판: 2006년 5월

문서 부품 번호: 411664-AD1

목차

1	드라이브 관리	
2	드라이브 표시등	
3	하드 드라이브	
	하드 드라이브 교체	5
4	광 드라이브	
	광 디스크 넣기	10
	광 디스크 꺼내기(전원이 켜져 있는 경우)	11
	광 디스크 꺼내기(전원이 꺼져 있는 경우)	12
	대기 모드 또는 최대 절전 모드 방지	13
	색인	15

1 드라이브 관리

드라이브는 깨지기 쉬운 컴퓨터 부품으로 취급 시 주의가 요구됩니다. 드라이브를 사용하기 전에 다음 주의 사항을 참조하십시오. 절차에 적용되는 추가 주의 사항이 있습니다.



주의 컴퓨터와 드라이브의 손상 위험이나 정보의 손실을 방지하려면 다음 안전 수칙을 준수하십시오.

컴퓨터나 외장 하드 드라이브를 한 장소에서 다른 장소로 옮기기 전에 먼저 대기 모드를 시작하여 화면이 꺼지도록 합니다.

드라이브를 사용하기 전 드라이브의 도색되지 않은 금속 표면을 손으로 만져 정전기를 방전시키십시오.

이동식 드라이브 또는 컴퓨터의 연결단자 핀을 만지지 마십시오.

드라이브를 떨어뜨리거나 누르지 않도록 주의해서 다루십시오.

드라이브를 분리하거나 장착하기 전에 컴퓨터를 종료하십시오. 컴퓨터가 꺼져 있는지 최대 절전 모드인지 여부를 알 수 없는 경우 컴퓨터를 켜 다음 운영체제의 종료 절차에 따라 종료하십시오.

드라이브를 드라이브 베이에 장착할 때 무리하게 힘을 주지 마십시오.

광 드라이브가 미디어에 쓰기 작업을 수행하는 동안 키보드를 사용하여 입력하거나 컴퓨터를 옮기지 마십시오. 쓰기 과정은 진동에 민감합니다.

배터리 팩이 유일한 전원 공급원일 경우 미디어에 쓰기 작업을 수행하기 전에 배터리 팩이 충분히 충전되었는지 확인하십시오.

드라이브를 너무 높거나 낮은 습도와 온도에 노출시키지 마십시오.

드라이브에 액체가 스며들지 않도록 하십시오. 드라이브에 세정액을 분사하지 마십시오.

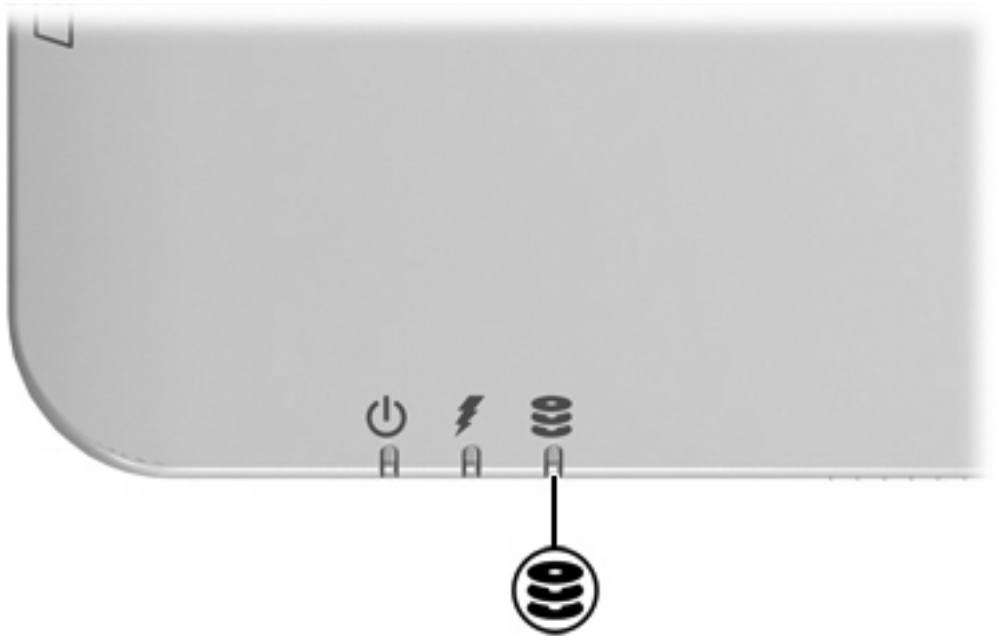
드라이브 베이에서 드라이브를 분리하기 전이나 드라이브를 이동, 운반 또는 보관하기 전에 드라이브에서 미디어를 꺼내십시오.

드라이브를 우편으로 배송하려면 완충함이나 기타 적절한 보호 상자로 포장한 후 포장에는 "취급 주의(FRAGILE)"라는 레이블을 붙이십시오.

드라이브를 자기장에 노출시키지 마십시오. 자기장이 있는 보안 장치에는 공항 검색대 및 보안 검색봉이 포함됩니다. 컨베이어 벨트와 같은 여행용 가방을 검사하는 공항의 보안 장치는 자성체가 아닌 x-ray 를 사용하기 때문에 드라이브가 손상되지 않습니다.

2 드라이브 표시등

주 하드 드라이브나 광 드라이브가 사용 중이면 드라이브 표시등이 깜박입니다.



3 하드 드라이브

하드 드라이브 교체



주의 시스템 고장 및 정보 손실을 방지하려면 다음과 같이 하십시오.

하드 드라이브 베이에서 하드 드라이브를 분리하기 전에 컴퓨터를 종료합니다. 컴퓨터가 켜져 있거나 대기 모드 또는 최대 절전 모드인 상태에서 하드 드라이브를 분리하지 마십시오.

컴퓨터가 꺼져 있는지 아니면 최대 절전 모드 상태인지 확실하지 않은 경우에는 전원 버튼을 눌러 컴퓨터를 켜 다음 운영체제의 절차에 따라 정상적으로 컴퓨터를 종료합니다.



주 사용 중인 컴퓨터는 이 장의 그림과 약간 다를 수 있습니다.

하드 드라이브를 분리하려면 다음과 같이 하십시오.

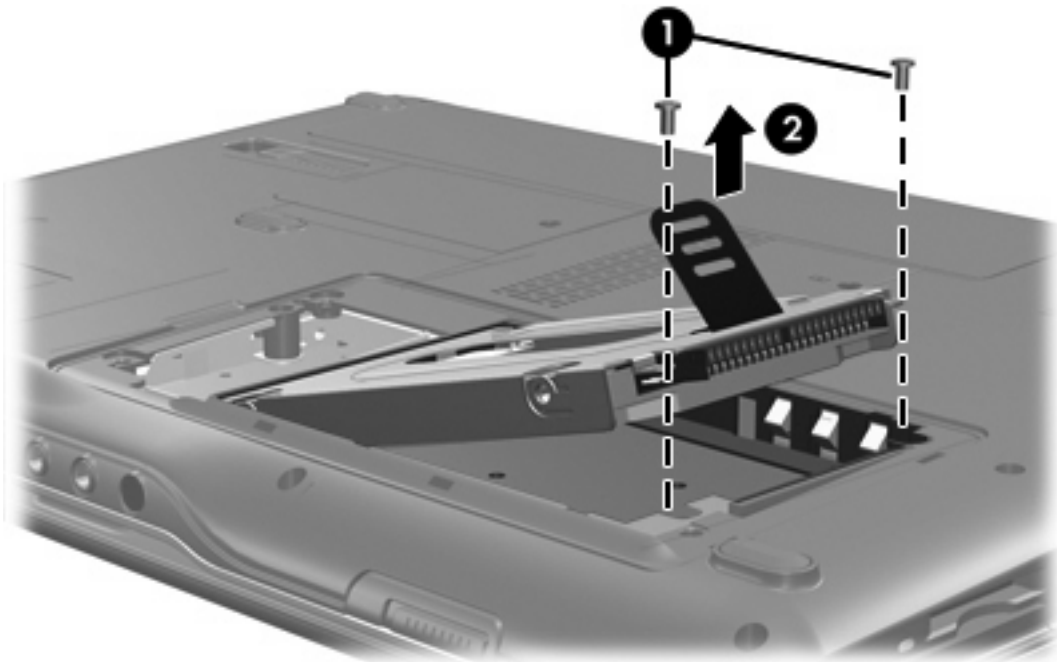
1. 작업 내용을 저장합니다.
2. 컴퓨터를 종료하고 디스플레이를 닫습니다.
3. 컴퓨터에 연결된 모든 외부 장치를 분리합니다.
4. AC 콘센트에서 전원 코드를 뽑습니다.
5. 평평한 장소에 컴퓨터를 뒤집어 놓습니다.
6. 컴퓨터에서 배터리를 분리합니다.
7. 하드 드라이브 베이가 보이도록 컴퓨터를 뒤집은 다음 두 개의 하드 드라이브 덮개 나사를 풉니다 **(1)**.

8. 컴퓨터에서 하드 드라이브 덮개를 들어 올립니다 (2).



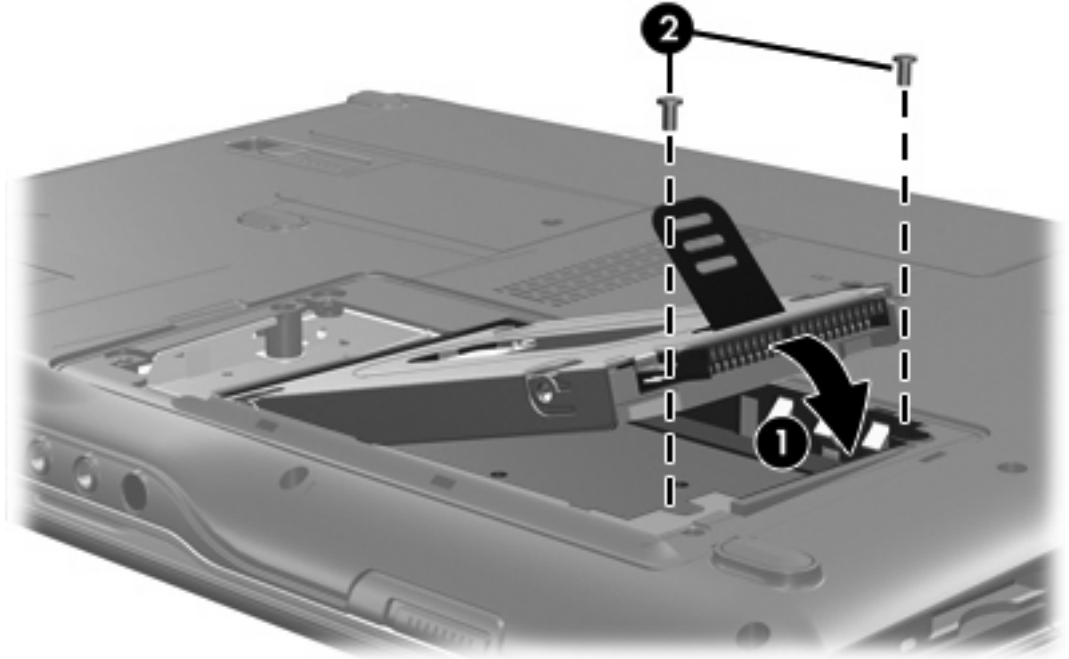
9. 두 개의 하드 드라이브 나사 (1)를 뺍니다.

10. 하드 드라이브 탭을 위로 잡아당긴 다음 (2) 컴퓨터에서 바깥쪽으로 하드 드라이브를 들어올립니다.



하드 드라이브를 설치하려면 다음과 같이 하십시오.

1. 하드 드라이브를 하드 드라이브 베이에 끼웁니다.
2. 딱 소리 내며 제자리에 끼워질 때까지 하드 드라이브를 아래쪽으로 가볍게 누릅니다 **(1)**.
3. 두 개의 하드 드라이브 나사 **(2)**를 제자리에 끼웁니다.



4. 하드 드라이브 덮개 탭 **(1)**을 컴퓨터의 슬롯에 맞춥니다.
5. 덮개를 닫습니다 **(2)**.

6. 하드 드라이브 덮개 나사 (3)를 조입니다.



4 광 드라이브

이 컴퓨터는 다음 표에 나오는 광 드라이브를 읽거나 쓸 수 있습니다.

광 드라이브 유형	CD 및 DVD-ROM 읽기	CD-RW 에 쓰기	DVD±RW/R 에 쓰기	DVD+R DL 에 쓰기
DVD/CD-RW 드라이브	예	예	아니오	아니오
DVD±RW 더블 레이어	예	예	예	예
LightScribe DVD±RW 더블 레이어	예	예	예	예

나열된 광 드라이브 중 일부는 사용 중인 컴퓨터에서 지원하지 않을 수 있습니다. 나열된 드라이브가 지원되는 광 드라이브 전체를 포함하는 것은 아닙니다.

DVD-ROM 드라이브 등의 광 드라이브는 광 디스크(DVD 및 CD)를 지원합니다. 이러한 디스크는 정보를 저장, 이동하거나 음악과 영화를 재생하는 데 사용됩니다. DVD는 CD보다 용량이 큼니다.

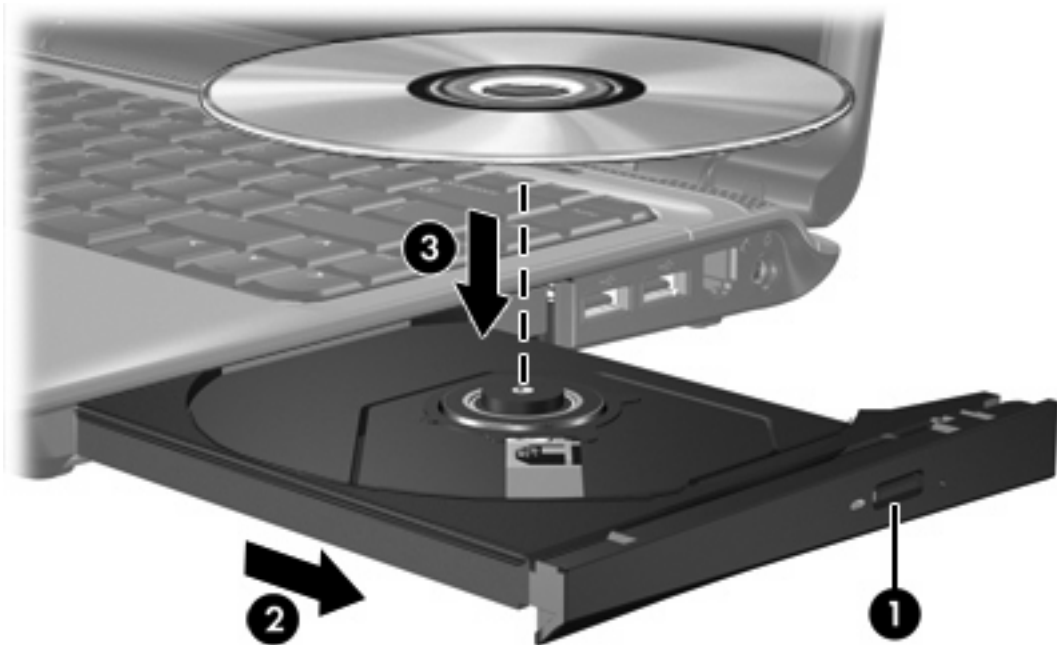
광 디스크 넣기

1. 컴퓨터의 전원을 켭니다.
2. 드라이브 베젤의 배출 버튼 **(1)**을 눌러 미디어 트레이를 분리합니다.
3. 트레이를 당겨 꺼냅니다 **(2)**.
4. CD 또는 DVD의 표면에 손이 닿지 않도록 가장자리를 잡고 레이블면이 위를 향하도록 트레이 회전판 위에 디스크를 올려 놓습니다.



주 트레이가 완전히 빠지지 않으면 디스크를 조심스럽게 기울여 회전판 위에 올려 놓으십시오.

5. 디스크가 트레이 회전판의 제자리에 장착될 때까지 디스크를 살짝 누릅니다 **(3)**.



6. 미디어 트레이를 닫습니다.



주 디스크를 넣은 후에 잠시 중단되는 것은 정상적인 현상입니다. 기본 미디어 플레이어를 선택하지 않았을 경우 자동 재생 대화 상자가 열리고 미디어 콘텐츠 사용 방법을 선택하라는 메시지가 표시됩니다.

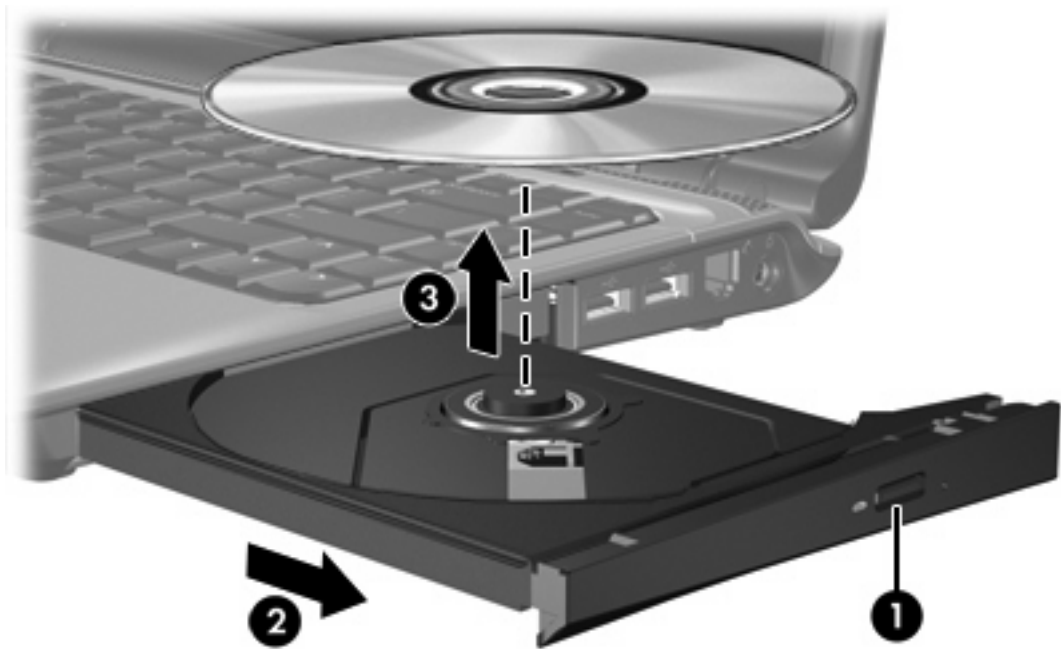
광 디스크 꺼내기(전원이 켜져 있는 경우)

컴퓨터가 외부 전원 또는 배터리 전원으로 실행되고 있는 경우 다음과 같이 하십시오.

1. 컴퓨터의 전원을 끕니다.
2. 드라이브 베젤의 배출 버튼 **(1)**을 눌러 미디어 트레이를 분리한 다음 트레이를 당겨 꺼냅니다 **(2)**.
3. 회전판을 살짝 누르면서 디스크의 바깥쪽 가장자리를 들어올려 트레이에서 디스크를 꺼냅니다 **(3)**. 이때 디스크의 표면에 손이 닿지 않도록 가장자리를 잡아야 합니다.



주 트레이가 완전히 빠지지 않으면 디스크를 꺼낼 때 조심스럽게 기울이십시오.



4. 미디어 트레이를 닫고 디스크를 보관 케이스에 넣습니다.

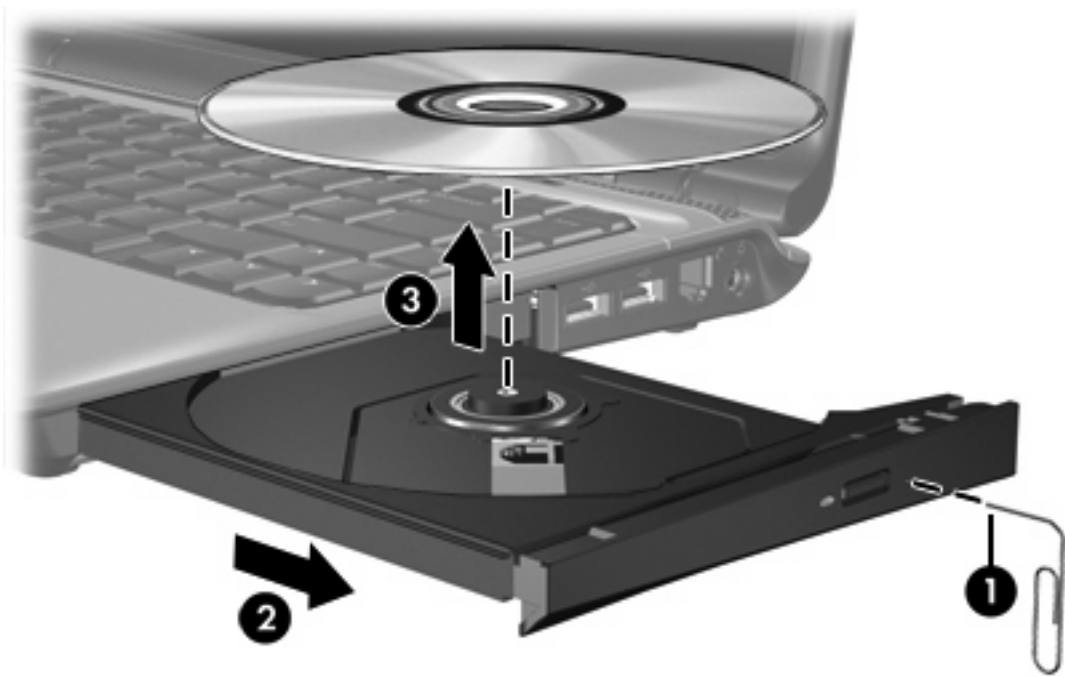
광 디스크 꺼내기(전원이 꺼져 있는 경우)

외부 전원 또는 배터리 전원을 사용할 수 없는 경우 다음과 같이 하십시오.

1. 드라이브 앞면 베젤의 해제 홈에 종이 클립 (1)의 끝부분을 끼웁니다.
2. 종이 클립을 살짝 눌러 트레이가 나오게 한 다음 트레이를 바깥쪽으로 당깁니다 (2).
3. 회전판을 살짝 누르면서 디스크의 바깥쪽 가장자리를 들어올려 트레이에서 디스크를 꺼냅니다 (3). 이때 디스크의 표면에 손이 닿지 않도록 가장자리를 잡아야 합니다.



주 트레이가 완전히 빠지지 않으면 디스크를 꺼낼 때 조심스럽게 기울이십시오.



4. 미디어 트레이를 닫고 디스크를 보관 케이스에 넣습니다.

대기 모드 또는 최대 절전 모드 방지



주의 오디오와 비디오의 품질 저하 또는 오디오나 비디오의 재생 기능 손상을 방지하려면 CD/DVD 를 읽거나 쓰는 동안 대기 모드나 최대 절전 모드를 시작하지 마십시오.

정보의 손실을 방지하려면 CD/DVD 를 쓰는 동안 대기 모드나 최대 절전 모드를 시작하지 마십시오.

드라이브 미디어(예: CD 또는 DVD)의 재생 중에 실수로 대기 모드 또는 최대 절전 모드를 시작한 경우 다음 상황이 발생할 수 있습니다.

- 재생이 중단될 수 있습니다.
- 다음과 같은 경고 메시지가 나타날 수 있습니다. "컴퓨터를 최대 절전 모드나 대기 모드로 설정하면 재생이 중지될 수 있습니다. 계속하시겠습니까?" **아니오**를 누릅니다.
- 오디오 및 비디오 재생을 재개할 때 CD 나 DVD 를 다시 시작해야 할 수도 있습니다.

색인

C

CD

넣기 10

전원이 꺼진 상태에서 꺼내기

12

전원이 켜진 상태에서 꺼내기

11

CD 드라이브 9

D

DVD

넣기 10

전원이 꺼진 상태에서 꺼내기

12

전원이 켜진 상태에서 꺼내기

11

DVD 드라이브 9

ㄱ

공항 보안 장치 1

광 드라이브 9

광 디스크

넣기 10

전원이 꺼진 상태에서 꺼내기

12

전원이 켜진 상태에서 꺼내기

11

ㄴ

대기 모드 13

드라이브

관리 1

광 9

드라이브 표시등 3

하드 5, 7

도 참조 하드 드라이브, 광 드라

이브

드라이브 표시등 3

ㄷ

최대 절전 모드 13

ㅍ

표시등, 드라이브 3

ㅎ

하드 드라이브

교체 5

분리 5

설치 7

하드 디스크 드라이브

교체 5

분리 5

설치 7

