



## Installing an IEEE-1394 card

This document describes how to install an IEEE-1394 card in your HP workstation.

### Kit contents

The following components are included in your processor kit:

- IEEE-1394 (a or b) card
- Y-adapter power cable
- Warranty
- Installation instructions

### Before you begin

See <http://www.hp.com/accessories/workstations> to determine the compatibility of this product with your HP workstation.

### Observe warnings and cautions



---

**WARNING:** Any surface or area of the equipment marked with these symbols indicates the presence of a hot surface or hot component. If this surface is contacted, the potential for injury exists. To reduce the risk of injury from a hot component, allow the surface to cool before touching.



---

**WARNING:** Any surface or area of the equipment marked with these symbols indicates the presence of an electrical shock hazard. To reduce the risk of injury from electrical shock, do not open any enclosed area.





**WARNING:** To reduce the risk of electric shock or damage to your equipment:

- Do not disable the power cord grounding plug. The grounding plug is an important safety feature.
  - Plug the power cord in a grounded (earthed) outlet that is easily accessible at all times.
  - Disconnect power from the equipment by unplugging the power cord from the electrical outlet.
- 



**WARNING:** To reduce the risk of serious injury, read the Safety & Comfort Guide. It describes proper workstation, setup, posture, and health and work habits for computer users, and provides important electrical and mechanical safety information. This guide is located on the Web at <http://www.hp.com/ergo> and/or on the documentation CD if one is included with the product.

---



**CAUTION:** Static electricity can damage the electronic components of the workstation. Before beginning these procedures, be sure you are discharged of static electricity by briefly touching a grounded metal object.

---



**NOTE:** HP accessories are for use in HP workstation products. They have been extensively tested for reliability and are manufactured to high quality standards. HP, therefore, warrants only those accessories that are manufactured or sold by HP.

---

## Step 1—Prepare the workstation

Your workstation documentation includes instructions for disassembling and preparing the workstation for installation, including powering down the workstation, disconnecting power from the workstation, opening the access panel, and removing components.

For product-specific information, refer to the *Service and Technical Reference Guide* for your HP workstation at [http://www.hp.com/support/workstation\\_manuals](http://www.hp.com/support/workstation_manuals).

---

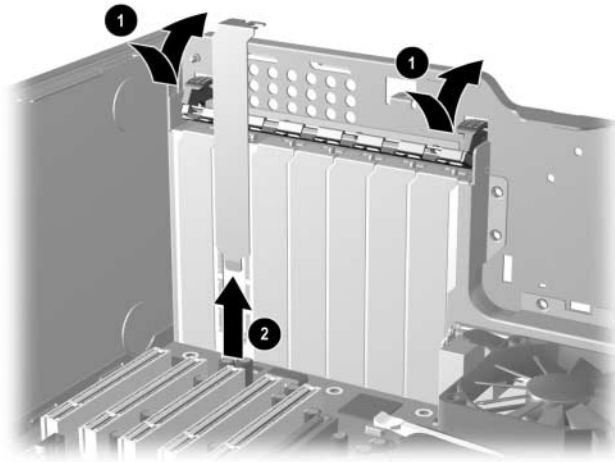
## Step 2—Remove PCI slot cover

Open the PCI retention clamp by pressing down on the clips and moving the clamp toward the rear of the workstation ❶. Pull up on the slot cover to remove it from the chassis ❷.



**NOTE:** The following illustrations are shown as examples only. Your system may look different.

---



*Figure 1 Remove PCI slot cover*

---

## Step 3—Install the IEEE-1394 card

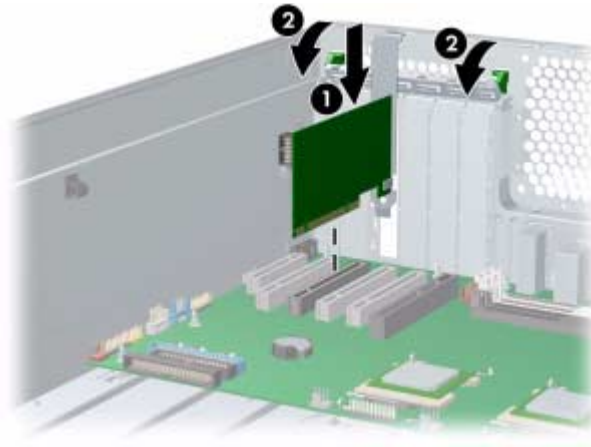


**CAUTION:** To prevent damage to this system, observe the following Electro Static Discharge (ESD) precautions while performing the system parts removal/replacement procedures:

- ❑ Work on a static-free mat.
- ❑ Wear a static strap to ensure that any accumulated electrostatic charge is discharged from your body to the ground.
- ❑ Create a common ground for the equipment you are working on by connecting the static-free mat, static strap and peripheral units to that piece of equipment.

---

Install the IEEE-1394 card ❶ in an unused PCI or PCI Express slot that accommodates the type of IEEE-1394 card you are installing. Lower the PCI retention clamp and close the retention clamp clips ❷.



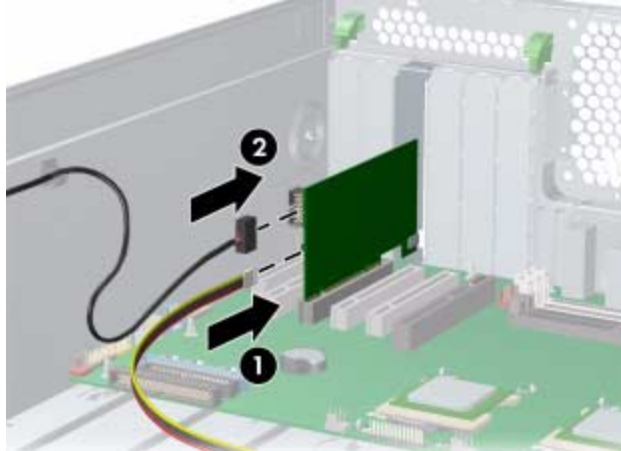
*Figure 2 Install IEEE-1394 card*

---

## Step 4—Configure cabling

### HP xw4000/xw6000 series workstations

1. Connect a flexible disk-type power connector from the workstation power supply to the power connector on the IEEE-1394 card ❶. Connect the front IEEE-1394 I/O cable to the I/O connector on the IEEE-1394 card ❷.



*Figure 3 Connect power cable to IEEE-1394 card*

2. If necessary, remove the plastic plug or adhesive label from the front 1394 port.



---

**NOTE:** If an adhesive label is covering the front 1394 port, the front bezel must be removed to remove the adhesive label.

---

## HP xw8000/xw9000 series workstations

1. Connect one connector on the Y-adapter power cable to the workstation optical drive power wire ❶. Connect the second connector on the Y-adapter power cable to the optical drive power connector ❷. Connect the third connector on the Y-adapter power cable to the power connector on the IEEE-1394 card ❸.

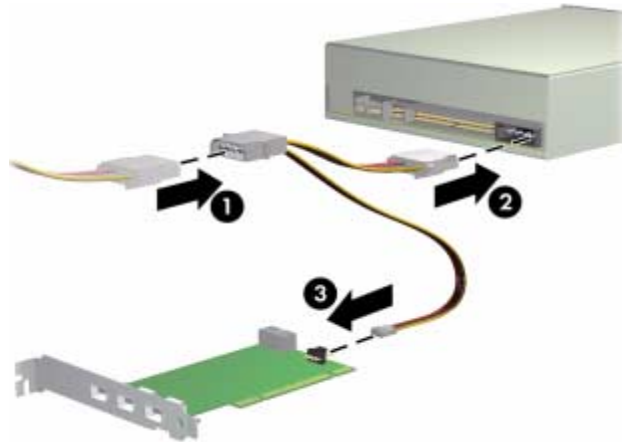


Figure 4 Connect IEEE-1394 Y-adapter power cable



**NOTE:** IEEE-1304b functionality is provided by the IEEE-1394 card. IEEE-1394a functionality is supported to the workstation front IO connector only. Leave the 1394a front bezel I/O cable connected to the workstation system board.

## Step 5—Reassemble the workstation

After installing the IEEE-1394 card, reassemble the workstation using the instructions in the workstation documentation. The reassembly process includes reinstalling the side access panel, restoring power to the workstation, and restarting the workstation.



356318-003

© 2006 Hewlett-Packard Development Company, L.P. The HP Invent logo is a registered trademark of Hewlett-Packard Development Company, L.P. Microsoft and Windows are U.S. registered trademarks of Microsoft Corporation. Linux is a U.S. registered trademark of Linus Torvalds.



## IEEE-1394 カードの取り付け

本書では、HP Workstation で使用する IEEE-1394 カードの取り付け方法を説明します。

### キットの内容

プロセッサキットには次のコンポーネントが含まれています。

- IEEE-1394 (a または b) カード
- Y アダプタ電源ケーブル
- 保証書
- インストール手順

### はじめに

この製品が HP Workstation に使用できることを <http://www.hp.com/accessories/workstations> (英語) で確認してください。

### 警告と注意



**警告：**この記号が貼付された装置の表面または内部部品の温度が非常に高くなる可能性があることを示します。この表面に手を触れるとやけどをする場合があります。表面が熱くなっているため、やけどをしないように、システムの内部部品が十分冷めてから手を触れてください。



**警告：**この記号が貼り付けられた装置の表面または内部部品に触れると、感電の危険があることを示します。感電防止のため、カバーは開けないでください





**警告：**感電または装置の障害を防ぐため、次のことを守ってください。

- 電源コードの接地プラグは必ず使用してください。接地プラグは、安全上重要な機能を果たしています。
- 電源コードは、いつでも容易にアクセスできる接地されたコンセントに差し込んでください。
- 装置の電源を切るには、電源コードのプラグをコンセントから外してください。



**警告：**けがを防ぐために、『Safety & Comfort Guide』を読んでください。このガイドでは、ワークステーションの適切なセットアップ方法、ユーザーの作業方法、および安全上重要な電気および機械関連の情報を説明しています。このガイドは、<http://www.hp.com/ergo> (英語)、またはドキュメンテーション CD が製品に付属している場合は、その中にあります。



**注意：**静電気によってワークステーションの電子部品が損傷することがあります。作業を始める前に必ず、接地されている金属に触って静電気を放電してください。



**注記：**HP アクセサリは、HP Workstation 製品に使用します。アクセサリは、広範囲にわたる信頼性試験を実施しているとともに、高い品質基準に従って製造されています。当社が保証しているアクセサリは、当社が製造または販売しているものに限られます。

## 手順 1：ワークステーションの準備

お使いのワークステーションに添付されているマニュアルでは、ワークステーションの電源切断、ワークステーションからの電源供給切断、アクセスパネルの取り外し、およびコンポーネントの取り外しなど、インストールのためのワークステーションの分解と準備について説明しています。

製品に固有な情報については、[http://www.hp.com/support/workstation\\_manuals](http://www.hp.com/support/workstation_manuals) (英語) にある HP Workstation の『Service and Technical Reference Guide』を参照してください。



## 手順 2 : PCI スロットカバーの取り外し

クリップを下に押し、PCI 保持クランプを開き、クランプをワークステーションの背面方向に動かします (図 ❶ 参照)。スロットカバーを上引っ張りシャーシから取り外します (図 ❷ 参照)。



**注記：** 次の図は例を示しています。お使いのシステムは、この図とは異なっている場合があります。

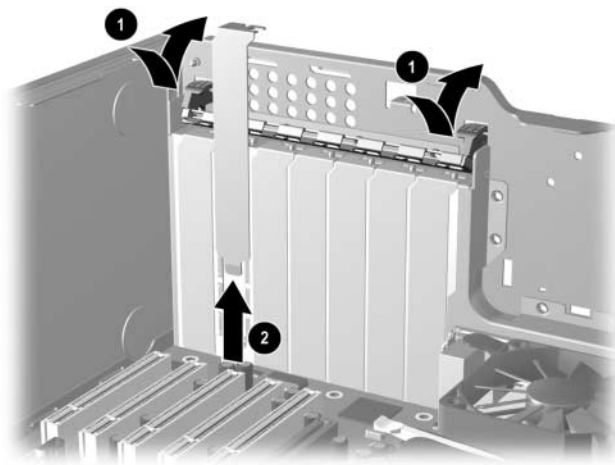


図 1 PCI スロットカバーの取り外し

## 手順 3 : IEEE-1394 カードの取り付け



**注意:** システム部品の取り外しまたは交換のときには、システムの損傷を防ぐために、次に示す静電気放電 (ESD) に対する予防措置を行ってください。

- 静電気防止マット上で作業する。
- 静電気ストラップを着用して、身体に蓄積した静電気を確実にアースに放電させる。
- 作業対象の装置と、静電気防止マット、静電気ストラップ、および周辺機器ユニットを接続して、共通グラウンドを形成する。

IEEE-1394 カードを、未使用の PCI または PCI Express スロット ( 取り付ける IEEE-1394 カードのタイプをサポートしているスロット ) に取り付けます ( 図 ① 参照 )。PCI 保持クランプを下げ、保持クランプクリップを閉じます ( 図 ② 参照 )。

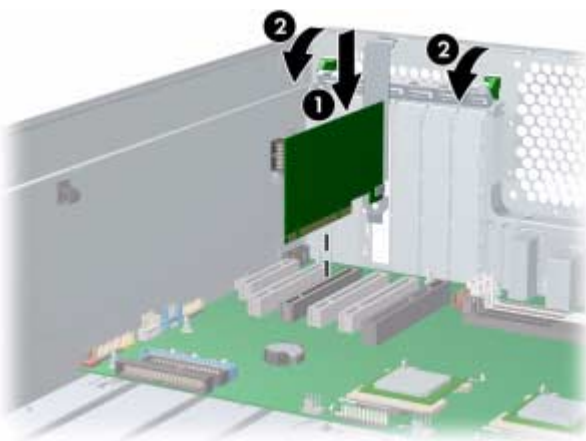


図 2 IEEE-1394 カードの取り付け

## 手順 4 : ケーブルの接続

### HP xw4000/xw6000 シリーズのワークステーション

1. ワークステーションの電源装置からのフレキシブルディスクタイプの電源コネクタを、IEEE-1394 カード上のコネクタに接続します ( 図 ❶ 参照 )。ワークステーション前面からの IEEE-1394 I/O ケーブルを、IEEE-1394 カード上の I/O コネクタに接続します ( 図 ❷ 参照 )。

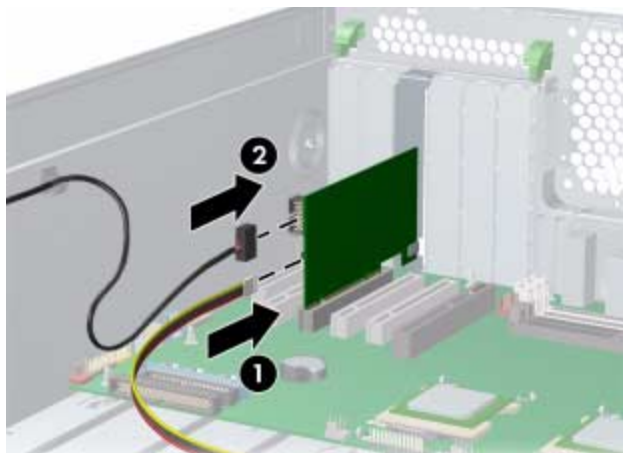


図 3 電源ケーブルの IEEE-1394 カードへの接続

2. 必要であれば、前面の 1394 ポートのプラスチックのプラグまたは接着ラベルを取り外します。



**注記 :** 接着ラベルが前面の 1394 ポートを被っている場合は、フロントベゼルを取り外してから接着ラベルを取り外します。

## HP xw8000/xw9000 シリーズのワークステーション

1. Yアダプタ電源ケーブルのネクタをワークステーションの光ドライブ電源ネクタに接続します(図①参照)。Yアダプタ電源ケーブルの2番目のネクタを光ドライブ電源ネクタに接続します(図②参照)。Yアダプタ電源ケーブルの3番目のネクタをIEEE-1394 カード上の電源ネクタに接続します(図③参照)。

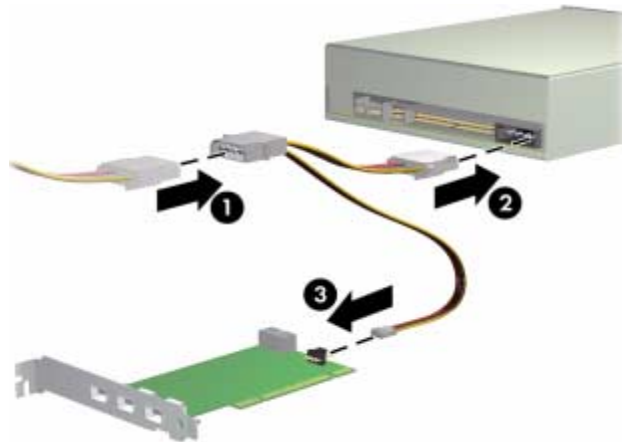


図 4 IEEE-1394 Yアダプタ電源ケーブルの接続



**注記：** IEEE-1304b の機能は IEEE-1394 カードで実現できます。IEEE-1394a の機能は、ワークステーションの前面 I/O コネクタに対してだけ有効です。1394a フロントベゼル I/O ケーブルは、ワークステーションのシステムボードにそのまま接続しておいてください。

## 手順 5 : ワークステーションの組み立て

IEEE-1394 カードを取り付けたら、説明書に従ってワークステーションを組み立てます。組立作業には、サイド アクセス パネルの取り付けおよびワークステーションの電源再投入と再起動があります。



356318-003

© 2006 Hewlett-Packard Development Company, L.P. HP Invent のロゴは、Hewlett-Packard Development Company, L.P. の登録商標です。Microsoft と Windows は、Microsoft Corporation の米国における登録商標です。Linux は、Linus Torvalds の米国における登録商標です。