



Broadcom PCI Express NIC Installation

This document describes how to install a Broadcom Network Interface Card (NIC) into a PCI Express slot on your workstation. This card uses the third-generation (3GIO) PCI Express hardware interconnect standard. PCI Express, the successor of the PCI, PCI-X, and AGP I/O standards, delivers greater bandwidth and performance using a point-to-point high-speed serial link technology. PCI Express architecture is stable, scalable, and extensible.

Installing your PCI Express NIC Hardware

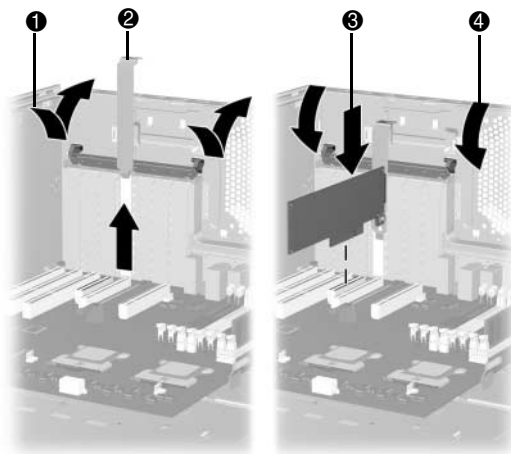
To install your PCI Express card:

1. If you have Internet access, download the latest BIOS and driver updates from the support Web site for your workstation at www.hp.com/support/workstationsupport.

NOTE: If you will not have Internet access until after installing the network card, you can download the latest BIOS and driver updates later.

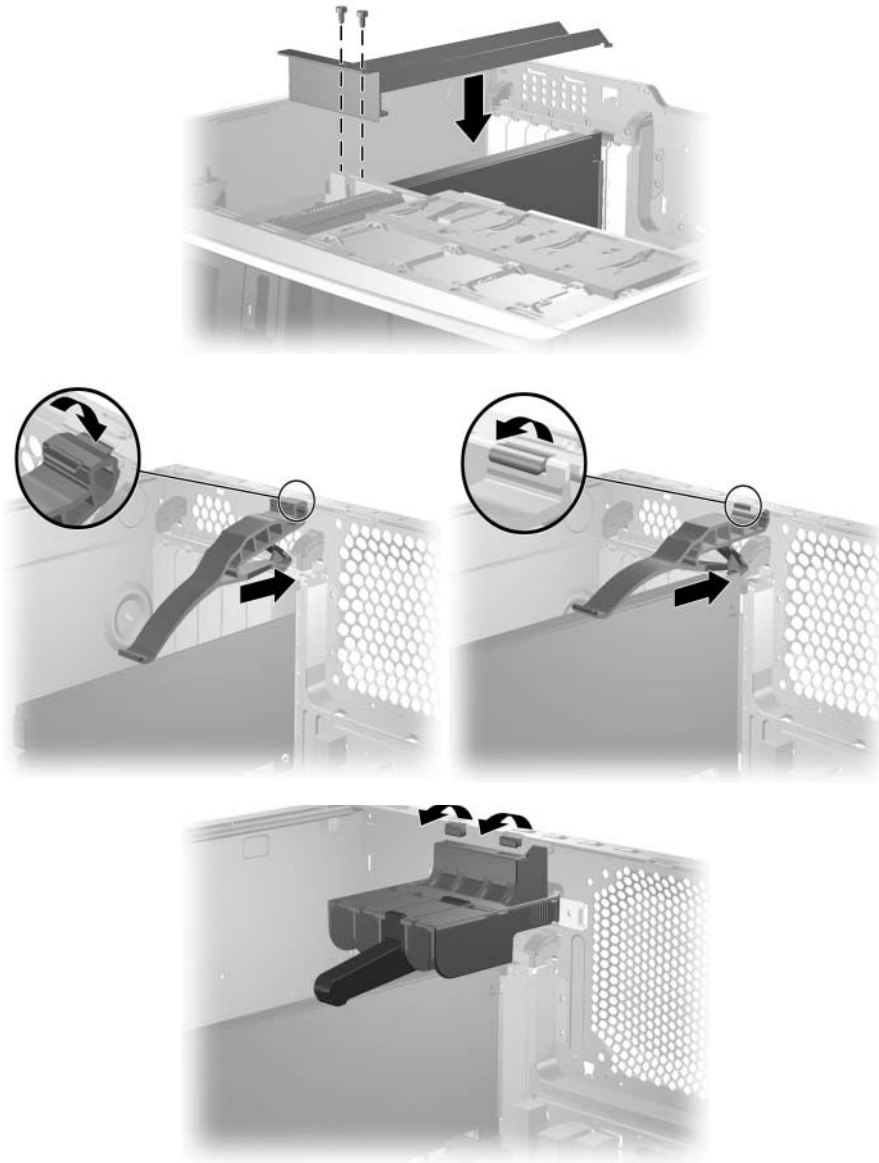
2. After installing the updates, disconnect power from the system, remove the hood cover, and lay the workstation on its side with the system board facing up.
3. If necessary, remove any card hold downs. Refer to the next page for examples of hold downs.
4. Release the PCI levers by first pressing down on them and then out ❶.
5. If necessary, remove the applicable PCI slot cover ❷.

NOTE: The following illustration shows a typical installation. Refer to the illustration on the inside of the access panel for the PCI Express slot location on your HP Workstation.



6. Install the PCI Express card ❸. Verify that the keyed components of the card align with the socket.
7. Close the PCI levers ❹.

-
8. If your card has a hold down, install it to limit the movement of the card when the workstation is being moved. The following illustrations show the installation of some typical card hold downs.



Installing your PCI Express NIC Software

Microsoft® Windows®

NOTE: For more information on setting up the PCI Express NIC card, see the Broadcom User's Guide that is located on the enclosed CD.

1. Insert the enclosed CD into a CD-ROM drive. Your computer detects the presence of the CD and displays the menu from the CD.
2. To find information on the HP NetXtreme Gigabit Controller by HP and its capabilities, click **User's Guide**.

-
3. To install the Broadcom Advanced Control Suite, click **Advanced Control Suite** and follow the on-screen instructions.
 4. Install the Broadcom driver:
 - If you can access the Internet, go to the HP Support Web site at **www.hp.com/go/workstationsupport** and download the latest Broadcom network driver.
 - If you cannot access the Internet, install the Broadcom driver software from this CD, click **Browse CD Contents**, select the **DRVINST** folder, double-click the **Setup.exe** file and follow the on-screen instructions.
-

NOTE: A more recent version of the Broadcom driver might be available on the HP Support Web site, which is available at **www.hp.com/go/workstationsupport**.

NOTE: When HP begins shipping Microsoft Windows XP Professional x64 Edition, the 64-bit Broadcom driver will be available on the Web as a softpaq. If you need 64-bit support and this driver is not on the CD provided, please download and install this softpaq.

Linux

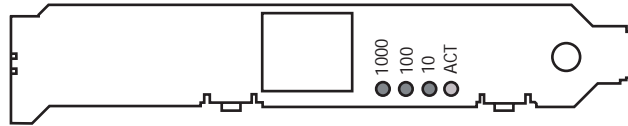
To use the BCM5751 NIC with Red Hat Enterprise Linux WS 3, perform the following steps:

1. Go to **www.hp.com/go/workstationsupport**.
2. Select your workstation.
3. In the **I would like to** section, click **download drivers and software**.
4. In the **select operating system** section, click **Red Hat Enterprise Linux 3 (x86)** or **Red Hat Enterprise Linux 3 (AMD64/EM64T)**.
5. In the **quick jump to downloads by category...** section, click **Software**.
6. Locate **HP Installer Kit for Linux - Red Hat Driver Disk for Red Hat Enterprise** that is dated **16 Feb 2005** with revision **Update 2 Rev. A** and click **obtain software**.
7. Read the agreement and click **I Agree** to proceed.
8. Save the file, **RedHat_TG3_driver_disk.tgz**, to a directory on your hard drive.
9. Unpack the file with **tar xvfz RedHat_TG3_driver_disk.tgz**, which will uncompress and unpack three files - **RedHat_TG3_driver_disk.iso**, **tg3-2.4.21-15.1-2.i386.rpm**, and **tg3-2.4.21-15.1-2.x86_64.rpm**.
10. You can either install the rpm appropriate for your architecture, or burn the .iso file to a CD and use it as a Driver Disk during the installation process.
11. Install the rpm:
 - For x86:
rpm -ivh tg3-2.4.21-15.1-2-i386.rpm
 - For AMD64/EM64T:
rpm -ivh tg3-2.4.21-15.1-2-x86_64.rpm
12. Notice that you now have an entry in **/etc/modules.conf**:
Alias eth<#> tg3 # Added by tg3 RPM
13. Reboot the system and kudzu finds and allows you to configure the new "Generic tg3 device" as desired.

-
14. To use the Driver Disk during the installation process, begin the installation with “boot: linux dd” and follow the installation instructions.

NIC LED behaviors

The faceplate on the 10/100/1000BASE-T NIC provides an RJ-45 connector for connecting the NIC to another network device.



The NIC has four LEDs, one for each port speed option (10 Mbps, 100 Mbps, and 1000 Mbps), and one for ACT (activity). The three port speed LEDs indicate active links, and the ACT LED indicates data transfer status. After the NIC is installed and the cables are connected properly, the appropriate speed LED is lit and the ACT LED is on if data traffic is present. The following table describes the LED states:

LED	State	Description
1000	ON	1000-Mbps Ethernet link.
	OFF	No 1000-Mps link. There might be link at a different speed, a bad cable or connector, or a configuration mismatch.
100	ON	100-Mbps Ethernet link.
	OFF	No 100-Mps link. There might be link at a different speed, a bad cable or connector, or a configuration mismatch.
10	ON	10-Mbps Ethernet link.
	OFF	No 10-Mps link. There might be link at a different speed, a bad cable or connector, or a configuration mismatch.
ACT	Blinking	Brief bursts of data are detected on the port.
	ON	Streams of data are detected on the port.
	OFF	No data is detected on the port.



Broadcom PCI Express NIC のインストール

本書では、Broadcom ネットワーク インターフェース カード (NIC) をお使いのワークステーションの PCI Express スロットにインストールする方法について説明します。このカードは、第 3 世代 (3GIO) PCI Express ハードウェア相互接続規格を採用しています。PCI Express は PCI、PCI-X、および AGP I/O の後継規格です。PCI Express は、1 対 1 接続の高速シリアルリンク技術を使用して、広帯域、高性能を実現しています。PCI Express アーキテクチャは、安定性、スケーラビリティ、拡張性に優れています。

PCI Express NIC ハードウェアのインストール

PCI Express カードのインストールは、以下の手順で行います。

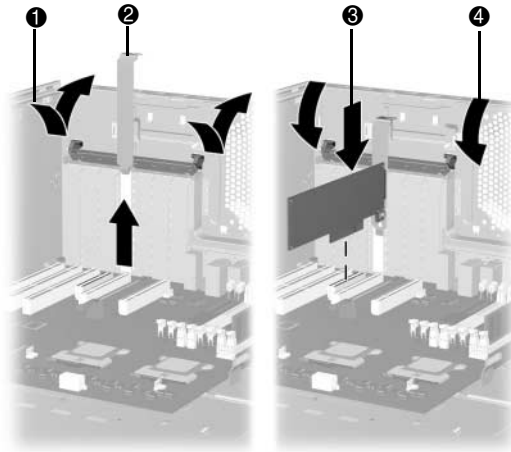
1. インターネットに接続している場合は、お使いのワークステーション用の最新の BIOS とドライバのアップデートを、次のサポート Web サイトからダウンロードします。
www.hp.com/go/workstationsupport (英語)

注記: ネットワーク カードをインストールしないとインターネットに接続できない場合は、後から最新の BIOS とドライバのアップデートをダウンロードできます。

2. アップデートをインストールした後、システムの電源を切断し、フード カバーを取り外し、システム ボードが上を向くよう、ワークステーションの側面を下にして置きます。
3. 必要に応じて、カード ホールド ダウンを取り外します。カード ホールド ダウンの例は、次のページを参照してください。
4. PCI レバーを押し下げてから外に開き、レバーを解除します ❶。

5. 必要に応じて、PCI スロットのカバーを取り外します ②。

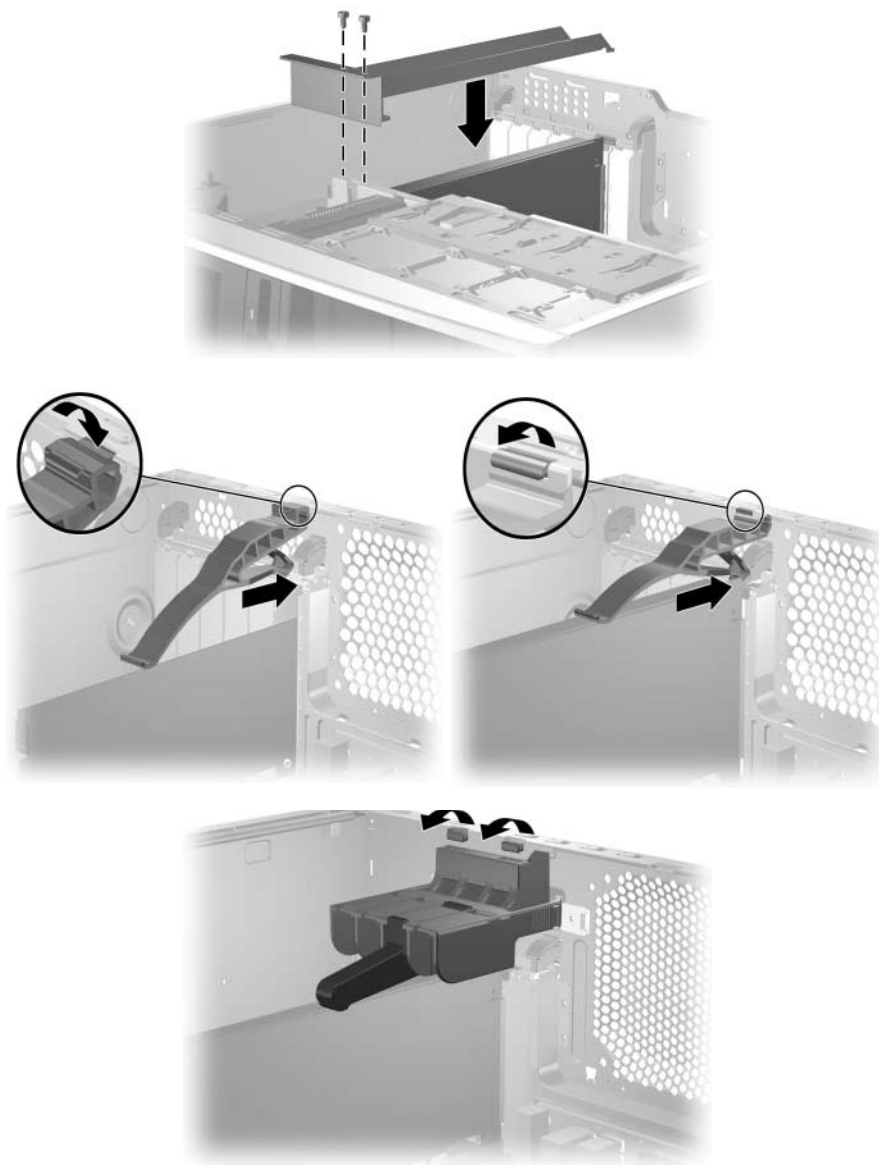
注記：以下の図は、標準的なインストール例を示します。お使いの HP ワークステーションの PCI Express スロットの位置については、アクセスパネル内部の図を参照してください。



6. PCI Express カードをインストールします ③。カードの固定されたコンポーネントが、ソケットと合っているか確認します。

7. PCI レバーを閉じます ④。

-
8. お使いのカードにホールド ダウンが付属している場合、ワークステーションを移動する際にカードがずれないように、ホールド ダウンでカードを固定してください。以下の図に、ホールド ダウンの標準的な使用例を示します。



PCI Express NIC ソフトウェアのインストール

Microsoft® Windows®

注記：PCI Express NIC カードのセットアップの詳細については、付属の CD に収録されている『Broadcom User's Guide』を参照してください。

1. 付属の CD を CD-ROM ドライブに挿入します。コンピュータが CD の存在を検出して、CD のメニューを表示します。

-
2. HP NetXtreme Gigabit Controller についての情報や機能を確認するには、[User's Guide] をクリックします。
 3. Broadcom Advanced Control Suite をインストールするには、[Advanced Control Suite] をクリックして画面に表示される指示に従います。
 4. Broadcom ドライバをインストールするには、以下の手順を行います。
 - ❑ インターネットに接続できる場合は、次の HP サポート Web サイトから、最新の Broadcom ネットワーク ドライバをダウンロードします。
www.hp.com/go/workstationsupport (英語)
 - ❑ インターネットに接続できない場合は、Broadcom ドライバ ソフトウェアをこの CD からインストールします。[Browse CD Contents] をクリックし、[DRVINST] フォルダを選択し、**Setup.exe** ファイルをダブルクリックして、画面に表示される指示に従います。

注記：Broadcom ドライバの最新のバージョンは、次の HP サポート Web サイトから利用できます。**www.hp.com/go/workstationsupport** (英語)

注記：Microsoft Windows XP Professional x64 Edition 出荷開始時点では、Web 上で Broadcom の 64 ビット ドライバを softpaq として入手することができます。64 ビット対応ドライバが必要で、付属の CD にそのドライバがない場合、本 softpaq をダウンロードし、インストールしてください。

Linux

BCM5751 NIC を Red Hat Enterprise Linux WS 3 で使用するには、以下の手順を行います。

1. **www.hp.com/go/workstationsupport** (英語) にアクセスします。
2. お使いのワークステーションを選択します。
3. [I would like to] セクションで、[download drivers and software] をクリックします。
4. [select operating system] セクションで、[Red Hat Enterprise Linux 3 (x86)] または [Red Hat Enterprise Linux 3 (AMD64/EM64T)] をクリックします。
5. [quick jump to downloads by category...] セクションで、[Software] をクリックします。
6. 日付が [16 Feb 2005] でリビジョンが [Update 2 Rev. A] の [HP Installer Kit for Linux - Red Hat Driver Disk for Red Hat Enterprise] を確認して、[obtain software] をクリックします。
7. 同意内容を読み、[I Agree] をクリックして続行します。
8. ハードドライブ上のディレクトリに **RedHat_TG3_driver_disk.tgz** ファイルを保存します。
9. **tar xvfz RedHat_TG3_driver_disk.tgz** を入力して、ファイルを解凍します。
RedHat_TG3_driver_disk.iso、tg3-2.4.21-15.1-2.i386.rpm、tg3-2.4.21-15.1-2.x86_64.rpm の 3 つのファイルが作成されます。
10. お使いのアーキテクチャに対応する rpm をインストールするか、または .iso ファイルを CD にコピーしてインストール処理中にドライバ ディスクとして使用することができます。
11. 以下を入力して、rpm をインストールします。

x86 の場合：

rpm -ivh tg3-2.4.21-15.1-2-i386.rpm

AMD64/EM64T の場合：

rpm -ivh tg3-2.4.21-15.1-2-x86_64.rpm

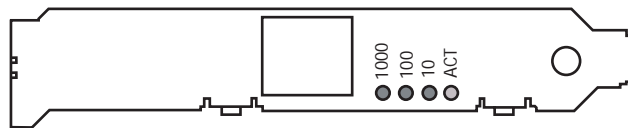
12. /etc/modules.conf に、以下のエントリがあることを確認します。

```
Alias eth<#> tg3 # Added by tg3 RPM
```

13. システムを再起動して、kudzu で新しい「Generic tg3 device」を構成できるようにします。
14. インストール処理中にドライバディスクを使用する場合、「boot: linux dd」を指定してインストールを開始し、インストール指示に従ってください。

NIC LED の動作

10/100/1000BASE-T NIC のフェイスプレートには、NIC を他のネットワーク デバイスに接続する RJ-45 コネクタがあります。



NIC には 4 つの LED があり、それぞれ各ポート速度オプション（10 Mbps、100 Mbps、1000 Mbps）と ACT（動作）に対応しています。3 つのポート速度 LED は、稼働中のリンクを示し、ACT LED はデータ転送ステータスを示します。NIC をインストールした後にケーブルを正しく接続すると、該当する速度の LED が点灯し、データ転送がある場合は、ACT LED が点灯します。以下の表では、LED のステータスを説明します。

LED	状態	説明
1000	点灯	1000 Mbps のイーサネット リンクあり。
	消灯	1000 Mps のリンクなし。他の速度でのリンクが存在するか、ケーブルまたはコネクタが不良か、構成が不適切です。
100	点灯	100 Mbps のイーサネット リンクあり。
	消灯	100 Mps のリンクなし。他の速度でのリンクが存在するか、ケーブルまたはコネクタが不良か、構成が不適切です。
10	点灯	10 Mbps のイーサネット リンクあり。
	消灯	10 Mps のリンクなし。他の速度でのリンクが存在するか、ケーブルまたはコネクタが不良か、構成が不適切です。
ACT	点滅	ポートでデータの短いバーストが検出されています。
	点灯	ポートでデータ ストリームが検出されています。
	消灯	ポートでデータが検出されていません。



377598-003

© 2004-2005 Hewlett-Packard Development Company, L.P. The HP Invent logo is a registered trademark of Hewlett-Packard Development Company, L.P. Microsoft and Windows are U.S. registered trademarks of Microsoft Corporation. Linux is a U.S. registered trademark of Linux Torvalds.