

Jednotky

Číslo dokumentu: 407948-221

Květen 2006

Tato příručka popisuje jednotku pevného disku a optické jednotky počítače.

Obsah

1 Péče o jednotky

2 Indikátor jednotky

3 Pevný disk

Výměna pevného disku 3–1

4 Optické jednotky

Vložení optického disku. 4–3

Vyjmutí optického disku (napájení je k dispozici) 4–4

Vyjmutí optického disku (napájení není k dispozici) 4–5

Neužívání úsporného režimu a režimu spánku 4–6

Péče o jednotky

Jednotky jsou křehké počítačové komponenty, se kterými je nutno zacházet opatrně. Před manipulací s jednotkami si přečtěte následující upozornění. Další upozornění jsou uvedena v příslušných pokynech.



UPOZORNĚNÍ: Chcete-li předejít poškození počítače či jednotky pevného disku nebo ztrátě informací, dodržujte následující zásady:

- Před přenášením počítače nebo externího pevného disku z jednoho místa na druhé spusťte úsporný režim a počkejte na vypnutí displeje.
- Před manipulací s jednotkou se zbavte statické elektřiny tak, že se dotknete neobarveného kovového povrchu jednotky.
- Nedotýkejte se kolíků konektoru na počítači nebo na vyměnitelné jednotce.
- Zacházejte s jednotkou opatrně, neupusťte ji ani na ni netlačte.
- Před odebráním nebo vložením jednotky vypněte počítač. Pokud si nejste jisti, zda je počítač vypnut nebo se nachází v režimu spánku, zapněte jej a potom jej vypněte pomocí operačního systému.
- Nevkládejte jednotku do pozice přílišnou silou.
- Během zapisování na médium v optické jednotce nepoužívejte klávesnici ani počítač nepřemisťujte. Proces zápisu je citlivý na ořesy.
- Je-li jediným zdrojem napájení baterie, zajistěte před zahájením zápisu na médium její dostatečné nabití.
- Nevystavujte jednotku extrémním teplotám nebo vlhkosti.
- Zabraňte políť jednotky tekutinou. Nepoužívejte žádné čisticí produkty ve spreji.
- Před vyjmutím jednotky z pozice, cestováním s jednotkou, odesláním nebo uskladněním jednotky vyjměte z jednotky médium.
- Posíláte-li jednotku poštou, zabalte ji do ochranné bublinkové fólie nebo jiného vhodného obalu a balíček označte štítkem „Křehké“.
- Nevystavujte jednotku účinkům magnetického pole. Magnetické pole vyzařují také některá bezpečnostní zařízení, například zařízení pro kontrolu procházejících osob na letištích a ruční detektory. Bezpečnostní zařízení, která na letištích kontrolují zavazadla umístěná na jedoucím pásu, používají místo magnetického pole rentgenové záření, jež nemůže jednotku poškodit.

2

Indikátor jednotky

Indikátor jednotky bliká, pokud pracuje pevný disk nebo optická jednotka.



Vzhled vašeho počítače se může mírně lišit od obrázku v této kapitole.



Výměna pevného disku



UPOZORNĚNÍ: Chcete-li zabránit zablokování počítače a ztrátě informací, proveďte následující akce:

- Před vyjmutím jednotky pevného disku z pozice počítač vypněte. Jednotku pevného disku nevyjímejte, pokud je počítač zapnutý, v úsporném režimu nebo v režimu spánku.
 - Jestliže si nejste jisti, zda je počítač vypnutý nebo v režimu spánku, zapněte jej pomocí tlačítka napájení. Potom počítač pomocí operačního systému vypněte.
-

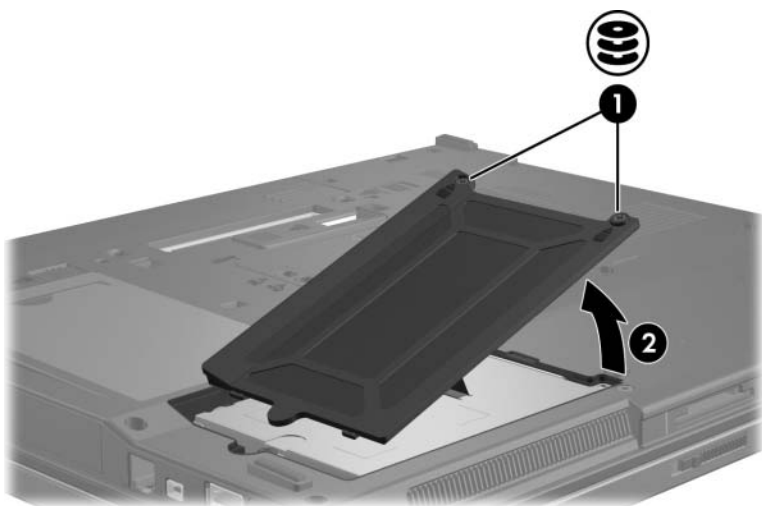


Vzhled vašeho počítače se může mírně lišit od obrázku v této kapitole.

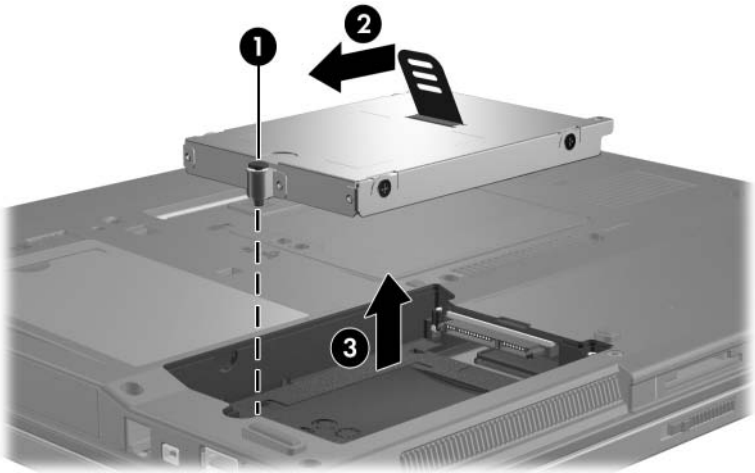
Vyjmutí jednotky pevného disku:

1. Uložte svoji práci.
2. Počítač vypněte a zavřete displej.
3. Odpojte veškerá externí zařízení připojená k počítači.
4. Vytáhněte napájecí kabel z elektrické zásuvky.
5. Otočte počítač na rovném povrchu spodní částí nahoru.
6. Vyjměte baterii z počítače.

7. S pozicí pevné jednotky směrem k sobě uvolněte oba šrouby krytu pevné jednotky ❶.
8. Zvedněte kryt pevného disku směrem od počítače ❷.

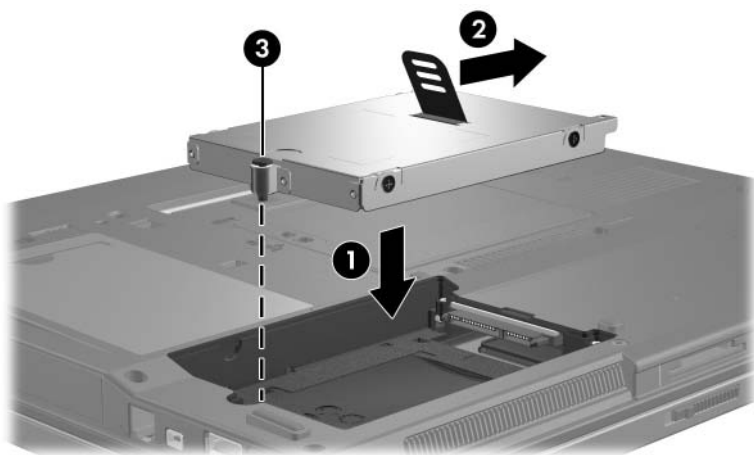


9. Uvolněte šroub pevné jednotky ❶.
10. Potáhnutím ouška pevného disku ❷ doleva odpojte pevný disk.
11. Vyjměte jednotku pevného disku ❸ z pozice pevného disku.

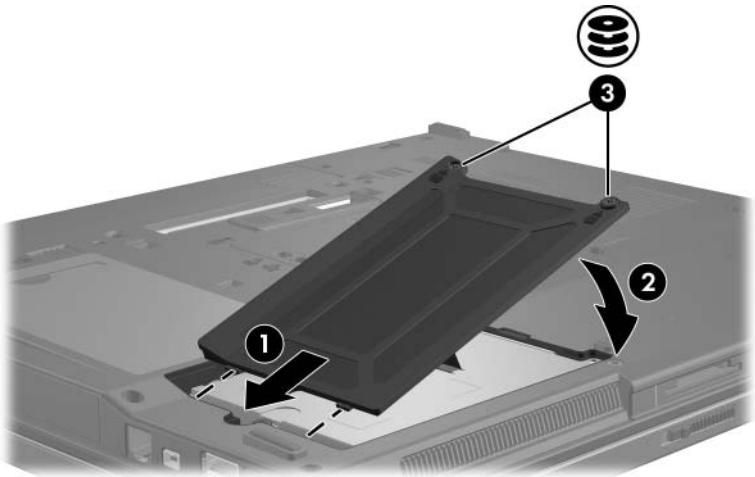


Vložení jednotky pevného disku:

1. Vložte jednotku pevného disku ❶ do pozice pevného disku.
2. Potáhnutím ouška pevného disku ❷ doprava připojte pevný disk.
3. Utáhněte šroub pevného disku ❸.



4. Zarovnejte úchyty **1** na krytu pevného disku s drážkami v počítači.
5. Zavřete kryt **2**.
6. Utáhněte šrouby krytu pevného disku **3**.



Optické jednotky

Optická jednotka, jako například jednotka DVD-ROM, podporuje optické disky (DVD a CD-ROM). Optické disky slouží k ukládání nebo přenosu informací a k přehrávání hudby a filmů. Disky DVD mají větší kapacitu než disky CD-ROM.



Vzhled vašeho počítače se může mírně lišit od obrázku v této kapitole.

Počítač může číst nebo zapisovat data pomocí optických jednotek způsobem popsaným v následující tabulce.


Typ optické jednotky	Čtení disků CD a DVD-ROM	Zápis na disky CD-RW	Zápis na disky DVD±RW/R	Zápis na disky DVD±RW DL	Vytvoření potisku disků CD-ROM nebo DVD±RW/R podporujících technologii LightScribe
Jednotka DVD-ROM	Ano	Ne	Ne	Ne	Ne
Kombinovaná jednotka DVD/CD-RW	Ano	Ano	Ne	Ne	Ne
Kombinovaná jednotka DVD±RW/R a CD-RW	Ano	Ano	Ano	Ne	Ne
Kombinovaná jednotka DVD±RW a CD-RW, dvě vrstvy	Ano	Ano	Ano	Ano	Ne
Kombinovaná jednotka DVD±RW a CD-RW s LightScribe, dvě vrstvy	Ano	Ano	Ano	Ano	Ano



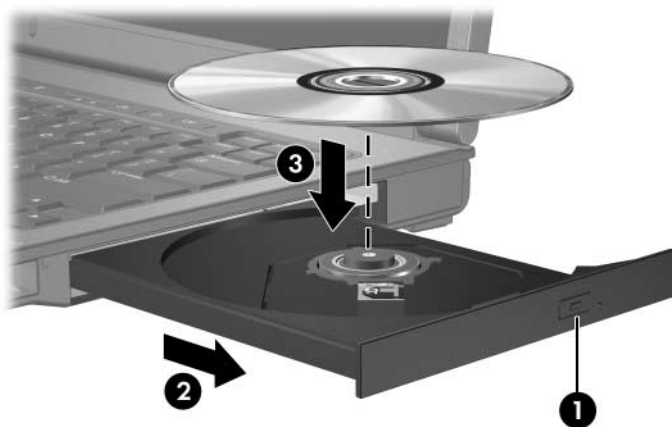
Některé z uvedených optických jednotek nemusí být vaším počítačem podporovány. Některé z uvedených jednotek nemusí být podporované optické jednotky.

Vložení optického disku


1. Zapněte počítač.
2. Stiskněte tlačítko pro uvolnění média **1** na krytu jednotky.
3. Vysuňte podavač **2**.
4. Uchopte disk CD-ROM nebo DVD za okraje, abyste se nedotýkali jeho povrchu, a umístěte jej nad středový čep podavače potíštěnou stranou nahoru.

 Pokud není podavač zcela přístupný, opatrně disk nakloňte a umístěte jej nad středový čep.

5. Jemně zatlačte disk **3** do podavače tak, aby zapadl na místo.




6. Zavřete podavač média.

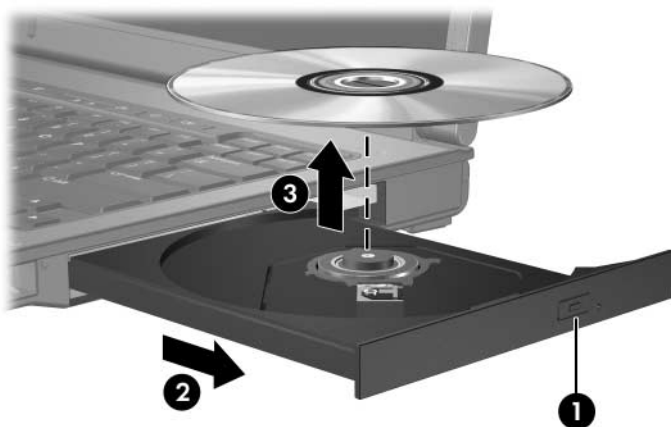
 Po vložení disku obvykle nastane krátká prodleva. Pokud jste nezvolili výchozí přehrávač médií, otevře se dialogové okno Přehrát automaticky. Zobrazí se výzva k výběru způsobu použití obsahu média.

Vyjmutí optického disku (napájení je k dispozici)

Pokud je počítač napájen z externího zdroje nebo baterie, postupujte následujícím způsobem:

1. Zapněte počítač.
2. Stiskněte tlačítko pro uvolnění média **1** na krytu jednotky a vysuňte podavač **2**.
3. Vyjměte disk **3** z podavače tak, že jemně zatlačíte na středový čep a zároveň zvednete vnější okraje disku. Disk držte za okraje, nedotýkejte se jeho povrchu.

 Pokud podavač není zcela přístupný, disk při vyjímání opatrně nakloňte.




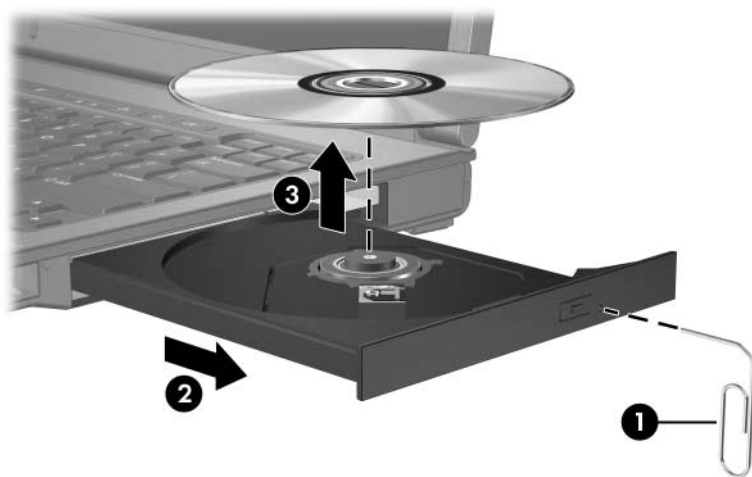
4. Zavřete podavač média a vložte disk do ochranného obalu.

Vyjmutí optického disku (napájení není k dispozici)

Pokud napájení z externího zdroje nebo z baterie není k dispozici, postupujte následujícím způsobem:

1. Do otvoru pro vyjmutí média **1** na čelním panelu jednotky vložte kancelářskou sponku.
2. Jemně na ni zatlačte, aby se podavač otevřel, a poté jej vysuňte **2**.
3. Vyjměte disk **3** z podavače tak, že jemně zatlačíte na středový čep a zároveň zvednete vnější okraje disku. Disk držte za okraje, nedotýkejte se jeho povrchu.

 Pokud podavač není zcela přístupný, disk při vyjímání opatrně nakloňte.



4. Zavřete podavač média a vložte disk do ochranného obalu.

Neužívání úsporného režimu a režimu spánku



UPOZORNĚNÍ: Chcete-li předejít možnému přerušení poslechu hudebního disku nebo sledování videa, případně ztrátě funkcí pro přehrávání zvuku nebo videa, nespouštějte během čtení nebo zápisu na disky CD nebo DVD úsporný režim ani režim spánku.

Pokud chcete zabránit ztrátě informací, nespouštějte úsporný režim ani režim spánku během zápisu na disky CD nebo DVD.

Pokud nechtěně spustíte úsporný režim nebo režim spánku během přehrávání média (disku CD nebo DVD), mohou nastat následující situace:

- Přehrávání může být přerušeno.
- Může se zobrazit následující výstraha: „Uvedení počítače do pohotovostního režimu nebo do režimu spánku pravděpodobně zastaví přehrávání. Chcete pokračovat?“ Klepněte na tlačítko **Ne**.
- Přehrávání zvuku nebo videa bude pravděpodobně možné až po opětovném spuštění disku CD nebo DVD.

© Copyright 2006 Hewlett-Packard Development Company, L.P.

Informace uvedené v této příručce podléhají změnám bez předchozího upozornění. Jediné záruky na produkty a služby společnosti HP jsou uvedeny v přesně vymezených prohlášeních týkajících se záruk na tyto produkty nebo služby. Ze žádných zde uvedených informací nelze vyvodit existenci dalších záruk. Společnost HP není zodpovědná za technické nebo redakční chyby ani za opomenutí vyskytující se v tomto dokumentu.

Jednotky

První vydání: květen 2006

Číslo dokumentu: 407948-221