

Meghajtók

Dokumentum cikkszám: 407948-211

2006. május

Ez az útmutató a számítógép merevlemez-meghajtóját és optikalemez-meghajtóját ismerteti.

Tartalomjegyzék

1 Tudnivalók a meghajtók kezelésével kapcsolatban

2 Meghajtó LED

3 Merevlemez

A merevlemez-meghajtó cseréje 3–1

4 Optikai meghajtók

Optikai lemez behelyezése 4–3
Optikai lemez eltávolítása (bekapcsolt számítógépből) . . . 4–4
Optikai lemez eltávolítása (kikapcsolt számítógépből) . . . 4–5
A készenléti és a hibernált állapot elkerülése 4–6

Tudnivalók a meghajtók kezelésével kapcsolatban

A meghajtók a számítógép törékeny részegységei, ezért elővigyázatosan kell velük bánni. A meghajtók kezelése előtt olvassa el a következő figyelmeztetéseket. Az egyes eljárásokkal kapcsolatos további figyelmeztetések az adott eljárás ismertetésénél találhatók.



VIGYÁZAT! A számítógép és a meghajtók sérülését, valamint az adatok elvesztését megelőzendő tegye meg a következő óvintézkedéseket:

- A számítógép vagy a külső merevlemez áthelyezésekor először helyezze készenléti állapotba a rendszert, és várja meg, amíg a képernyő tartalma törlődik.
- A meghajtó kézbevétele előtt süsse ki a sztatikus elektromosságot a meghajtó festetlen fémfelületének megérintésével.
- A cserélhető meghajtón és a számítógépen lévő csatlakozók tűskéihez ne érjen hozzá.
- Vigyázzon a meghajtóra, ne ejtse le és ne szorítsa össze azt.
- Meghajtó behelyezése vagy eltávolítása előtt kapcsolja ki a számítógépet. Ha nem tudja biztosan, hogy a számítógép kikapcsolt vagy hibernált állapotban van-e, kapcsolja be, majd állítsa le a gépet az operációs rendszeren keresztül.
- Ne erőltesse a meghajtót a merevlemezrekeszbe helyezéskor.
- Az adathordozóra írás közben ne írjon be semmit a billentyűzeten, és ne is mozgassa a számítógépet. Írás közben a gép érzékeny a rezgésekre.
- Ha az akkumulátor a számítógép egyedüli áramforrása, adathordozóra történő írás előtt győződjön meg arról, hogy megfelelő az akkumulátor töltöttségi szintje.
- Ne tegye ki a meghajtót szélsőséges hőhatásnak vagy túlzott páratartalomnak.
- Ne érje nedvesség vagy folyadék a meghajtót. Ne permetezzen tisztítószert a meghajtóra.
- Mielőtt eltávolítaná a meghajtót a meghajtórekeszből, illetve utazást, szállítást vagy a meghajtó tárolását megelőzően vegye ki az adathordozót a meghajtóból.
- Ha a meghajtót postai úton kell elküldenie, csomagolja buborékfóliás vagy egyéb megfelelő védőcsomagba, és írja rá a „TÖRÉKENY” (angolul FRAGILE) szót.
- Ne helyezze a meghajtót mágneses mezőt kibocsátó készülékek közelébe. A repülőtéren használatos biztonsági kapukhoz és kézi fémérzékelőkhöz hasonló biztonsági eszközök szintén mágneses mezővel rendelkeznek. A repülőtereken a kézipoggyászt átvizsgáló biztonsági berendezések általában röntgensugárral működnek, ami nem tesz kárt a meghajtókban.

2

Meghajtó LED

A meghajtó működését jelző LED akkor villog, ha a rendszer a merevlemez vagy az optikai meghajtót használja.



Előfordulhat, hogy a számítógépe kissé eltér a jelen fejezetben ábrázolttól.



Merevlemez

A merevlemez-meghajtó cseréje



VIGYÁZAT! A rendszerleállítás és az adatvesztés elkerülése érdekében tartsa be az alábbi előírásokat:

- Mielőtt kiveszi a merevlemez-meghajtót a rekeszből, kapcsolja ki a számítógépet. Ne vegye ki a merevlemez-meghajtót, ha a számítógép bekapcsolt, készenléti vagy hibernált állapotban van.
- Ha nem tudja biztosan, hogy a számítógép kikapcsolt vagy hibernált állapotban van-e, kapcsolja be a számítógépet a bekapcsológombbal, majd állítsa le a számítógépet az operációs rendszerből.

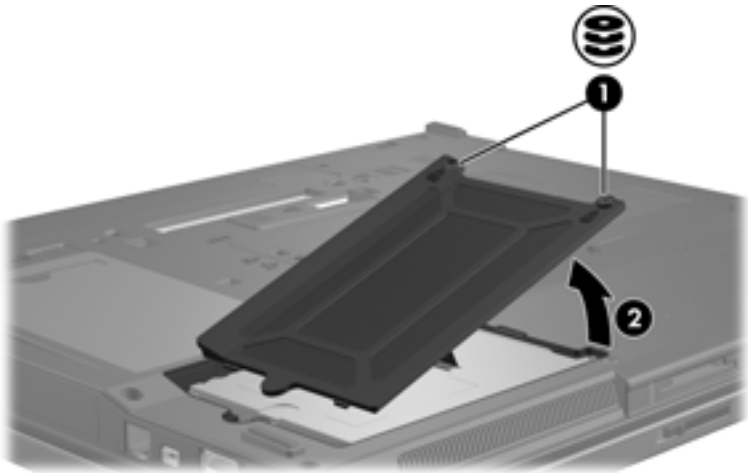


Előfordulhat, hogy a számítógépe kissé eltér a jelen fejezetben ábrázolttól.

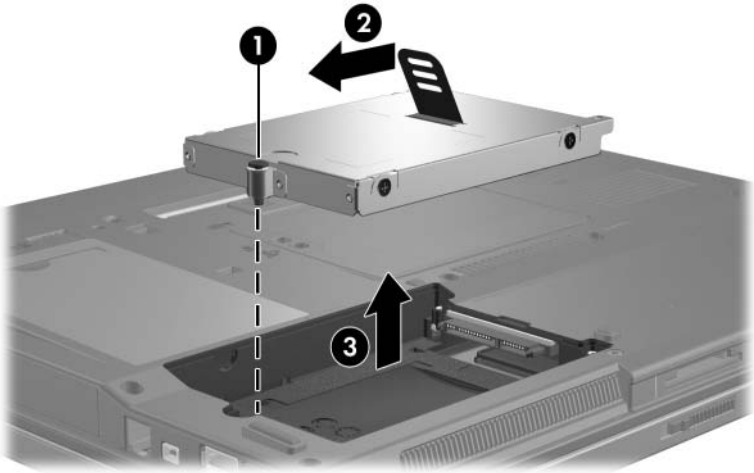
A merevlemez-meghajtó eltávolítása:

1. Mentse eddigi munkáját.
2. Állítsa le a számítógépet, és csukja le a számítógép fedelét.
3. Válassza le a számítógéphez csatlakozó összes külső eszközt.
4. Húzza ki a tápkábelt a hálózati aljzatból.
5. Helyezze a számítógépet aljával felfelé egy sík felületre.
6. Távolítsa el az akkumulátort a számítógépből.

7. A merevlemez-meghajtó-rekeszt maga felé fordítva lazítsa meg a merevlemez-meghajtó rekeszfedelének két csavarját ❶.
8. Emelje le a rekeszfedelelet a számítógépről ❷.

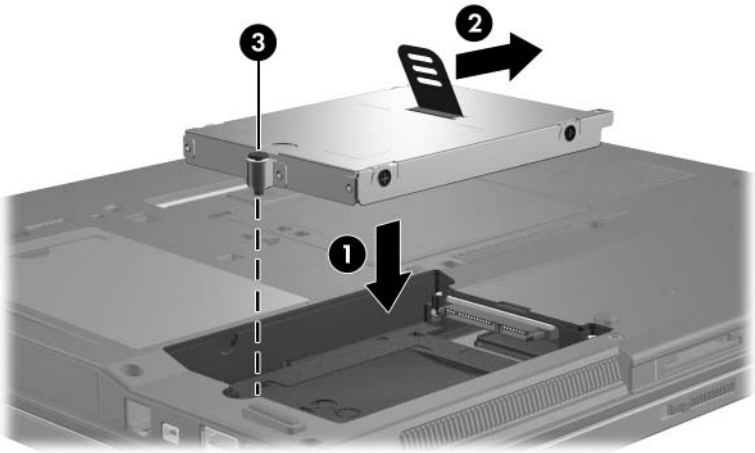


9. Lazítsa meg a merevlemez-meghajtó rögzítőcsavarját **1**.
10. A merevlemez-meghajtó leválasztásához húzza a fogantyút **2** balra.
11. Emelje ki a merevlemez-meghajtót **3** a merevlemez-meghajtó-rekeszből.

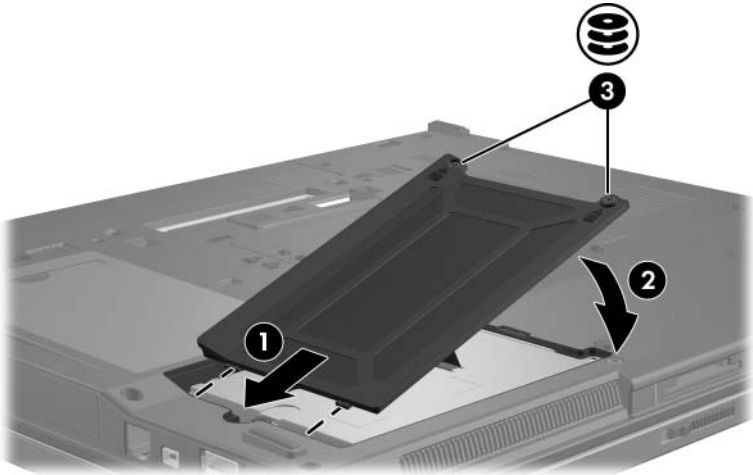


Merevlemez-meghajtó behelyezése:

1. Helyezze a merevlemez-meghajtót **1** a merevlemez-meghajtó rekeszébe .
2. A merevlemez-meghajtó csatlakoztatásához húzza a fogantyút **2** jobbra.
3. Húzza meg a merevlemez-meghajtó rögzítőcsavarját **3**.



4. Igazítsa a meghajtórekesz fedelének füleit **1** a számítógépen lévő bevágásokhoz.
5. Csukja le a fedelet **2**.
6. Húzza meg a merevlemez-meghajtó fedelének rögzítőcsavarjait **3**.



Optikai meghajtók

Az optikai meghajtók, például a DVD-ROM-meghajtók az optikai lemezeket (DVD- és CD-lemezeket) támogatják. E lemezek adatok tárolására és szállítására vagy zene és filmek lejátszására szolgálnak. A DVD-k nagyobb tárhatalmúak, mint a CD-k.



Előfordulhat, hogy a számítógépe kissé eltér a jelen fejezetben ábrázolttól.

A számítógép az alábbi táblázatban ismertetett optikai meghajtók írására és olvasására képes:


Az optikai meghajtó típusa	CD és DVD-ROM olvasása	CD-RW írása	DVD±RW/R írása	Kétrétegű DVD±RW írása	Címke írása a LightScribe CD-vagy DVD±RW/R-lemezre
DVD-ROM - meghajtó	Igen	Nem	Nem	Nem	Nem
Univerzális DVD/CD-RW - meghajtó	Igen	Igen	Nem	Nem	Nem
DVD±RW/R - és univerzális CD-RW - meghajtó	Igen	Igen	Igen	Nem	Nem
Kombinált DVD±RW - és CD-RW - meghajtó (kétrétegű)	Igen	Igen	Igen	Igen	Nem
Kombinált DVD±RW - és CD-RW - meghajtó (LightScribe, kétrétegű)	Igen	Igen	Igen	Igen	Igen



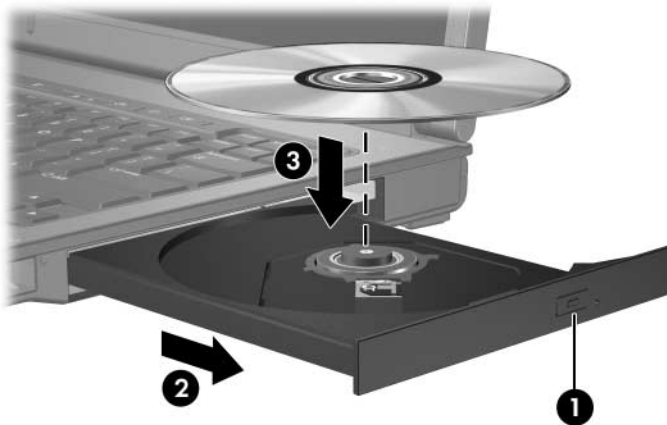
Előfordulhat, hogy a felsorolt optikai meghajtók valamelyikét nem támogatja a számítógép, illetve hogy a felsorolásban nem szerepel az összes támogatott optikai meghajtó.

Optikai lemez behelyezése


1. Kapcsolja be a számítógépet.
2. Nyomja meg a meghajtó előlapján lévő tálcanyitó gombot ❶.
3. Óvatosan húzza ki a tálca ❷.
4. A CD- vagy DVD-lemezt a szélénél fogja meg, és ne érintse meg a lemezfelületet. Helyezze a lemezt a tálcán található orsó fölé úgy, hogy a címke felfelé nézzen.

 Ha a tálca nincs teljes mértékben hozzáférhető helyzetben, a lemezt óvatosan megdöntve vigye az orsó fölé.

5. Óvatosan nyomja rá a lemezt ❸ a tálca orsójára, míg a lemez a helyére nem kattann.




6. Zárja be a meghajtótálca.

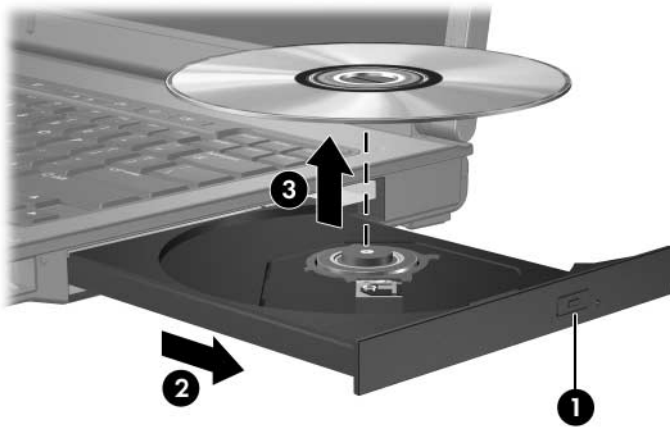
 Teljesen normális, ha a lemez behelyezése után kis szünet áll be. Amennyiben nem jelölt ki alapértelmezett médialejátszót, megnyílik az Automatikus lejátszás szolgáltatás párbeszédpanele, amelyen kiválaszthatja a lemez tartalmának használati módját.

Optikai lemez eltávolítása (bekapcsolt számítógépből)

Ha a számítógép be van kapcsolva – akár külső energiaforrásról fut, akár akkumulátorról üzemel –, tegye a következőket:

1. Kapcsolja be a számítógépet.
2. Nyomja meg a tálcanyitó gombot **1** a meghajtó előlapján, majd húzza ki a tálcát **2**.
3. Az orsót óvatosan lenyomva, a lemezt pedig széleinél fogva felemelve vegye le a lemezt **3** a tálcáról. Ne érintse meg a lemez felületét.

 Ha a tálca nincs teljes mértékben hozzáférhető helyzetben, döntse meg a lemezt, és óvatosan vegye ki.




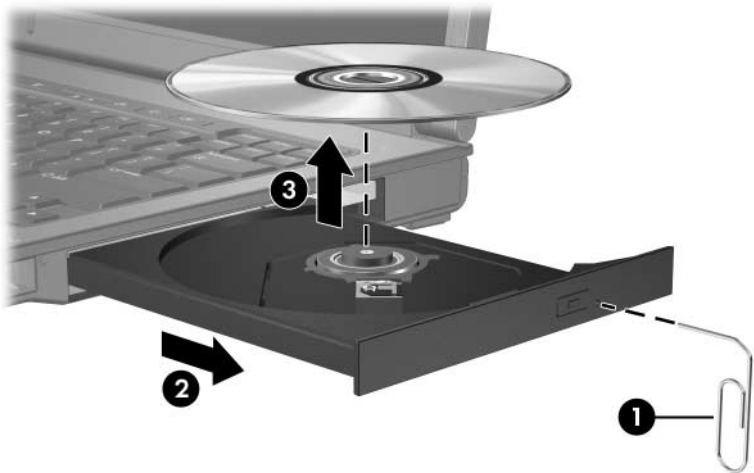
4. Zárja be a meghajtó tálcáját, és tegye a lemezt a tokjába.

Optikai lemez eltávolítása (kikapcsolt számítógépből)

Ha sem külső tápegység, sem töltött akkumulátor nem áll rendelkezésre, járjon el az alábbi módon:

1. Egy gemkapocs végét **1** dugja a meghajtó előlapján lévő kioldónyílásba.
2. Nyomja be óvatosan az iratkapcsolt, amíg a tálca ki nem nyílik, majd húzza ki a tálcat **2**.
3. Az orsót óvatosan lenyomva, a lemezt pedig széleinél fogva felemelve vegye le a lemezt **3** a tálcáról. Ne érintse meg a lemez felületét.

 Ha a tálca nincs teljes mértékben hozzáférhető helyzetben, döntse meg a lemezt, és óvatosan vegye ki.



4. Zárja be a meghajtó tálcáját, és tegye a lemezt a tokjába.

A készenléti és a hibernált állapot elkerülése



VIGYÁZAT! A kép- vagy hangminőség esetleges romlásának és a hang- vagy videolejátszási funkciók elvesztésének megelőzése érdekében ne indítsa el a készenléti üzemmódot vagy a hibernálást CD- vagy DVD-lemez olvasása vagy írása közben.

Az adatvesztést megelőzendő ne kezdeményezzen készenléti üzemmódot vagy hibernálást CD- vagy DVD-lemez írása közben.

Ha a meghajtóban lévő lemez (például CD vagy DVD) lejátszása közben véletlenül hibernálást vagy felfüggesztést kezdeményezett:

- A lejátszás megszakadhat.
- A következő figyelmeztetés jelenhet meg: „Ha hibernálja vagy felfüggeszti a számítógépet, a lejátszás leállhat. Folytatja a műveletet?” Kattintson a **Nem** gombra.
- Előfordulhat, hogy a hang- és képlejátszás folytatásához újra kell indítania a CD vagy a DVD lejátszását.

© Copyright 2006 Hewlett-Packard Development Company, L.P.

Az itt szereplő információ előzetes értesítés nélkül változhat. A HP termékeire és szolgáltatásaira vonatkozó kizárólagos jótállás az adott termékhez, illetve szolgáltatáshoz mellékelte, korlátozott jótállásról szóló nyilatkozatban vállalt jótállás. A dokumentumban ismertetettek nem jelentenek semmiféle további jótállást. A HP nem vállal felelősséget az itt található esetleges technikai vagy szerkesztési hibákért és mulasztásokért.

Meghajtók

Első kiadás (2006. május)

Dokumentum cikkszám: 407948-211