

כוננים

מק"ט: 407948-BB1

מאי 2006

מדריך זה מתאר את הדיסק הקשיח ואת כונן הדיסקים האופטי של המחשב.

תוכן עניינים

1 טיפול בכוננים

2 נורת הכוון

3 דיסק קשיח

3-1 החלפת הדיסק הקשיח

4 כוננים אופטיים

4-3 הכנסת דיסק אופטי

4-4 הוצאת תקליטור אופטי (כשהמחשב מחובר לחשמל)

4-5 הוצאת תקליטור אופטי (כשהמחשב אינו מחובר לחשמל)

4-6 מניעת כניסה למצב המתנה או תרדמה

1

טיפול בכוננים

כוננים הם רכיבי מחשב עדינים שיש לטפל בהם בזהירות. עיין באמצעי הזהירות שלהלן לפני שתטפל בכוננים. אזהרות נוספות נלוות לצעדים המתאימים.



- זהירות:** כדי להפחית את הסיכון לגרימת נזק למחשב או לכונן, או כדי למנוע אובדן מידע, שים לב לאמצעי הזהירות הבאים:
- הפעל מצב המתנה ונקה את תצוגת המסך לפני שתעביר את המחשב או כונן קשיח חיצוני ממיקום אחד לאחר.
 - לפני הטיפול בכונן, פרוק מעצמך חשמל סטטי על-ידי נגיעה במשטח המתכת החשוף של הכונן.
 - אל תיגע בפנים של מחבר הכונן בכונן נשלף או במחשב.
 - טפל בכונן בזהירות; אל תפיל את הכונן ואל תלחץ עליו.
 - לפני הסרה או התקנה של כונן, כבה את המחשב. אם אינך בטוח אם המחשב כבוי או נמצא במצב תרדמה, הדלק את המחשב ולאחר מכן, כבה אותו דרך מערכת ההפעלה.
 - אל תפעיל כוח מוגזם כאשר אתה מכניס כונן לתא הכונן.
 - אל תקיש על מקשי המקלדת ואל תזיז את המחשב בשעה שהכונן האופטי כותב למדיה. תהליך הכתיבה רגיש לתנודות.
 - כאשר הסוללה היא מקור המתח היחיד, ודא שרמת הטעינה שלה מספיקה לפני שתתחיל בכתיבה למדיה.
 - הימנע מחשיפת הכונן לטמפרטורות קיצוניות או לרמת לחות קיצונית.
 - הימנע מחשיפת הכונן לנוזלים. אל תרסס על המחשב חומרי ניקוי.
 - הוצא את המדיה מהכונן לפני הסרת הכונן מתא הכונן, או בעת נסיעה עם הכונן, שליחתו או אחסונו.
 - אם עליך לשלוח כונן בדואר, עטוף אותו בניילון בועות או באריזת מגן מתאימה אחרת, וסמן את האריזה בתווית "שביר".
 - הימנע מחשיפת הכונן לשדות מגנטיים. התקני אבטחה עם שדות מגנטיים כוללים שערי בטיחות בשדות תעופה והתקנים לגילוי מתכות. מתקני האבטחה בשדות התעופה המשמשים לבדיקת המטען, כגון מסועים, פועלים בדרך כלל על קרני רנטגן, אך אינם מייצרים שדות מגנטיים שעלולים להזיק לדיסק הקשיח.

2

נורת הכוון

נורת הכוון מהבהבת כאשר מתבצעת גישה לדיסק הקשיח או לכונן אופטי.

ייתכן שהמחשב שלך נראה מעט שונה משונה מהאיור בפרק זה.



3

דיסק קשיח

החלפת הדיסק הקשיח

זהירות: כדי למנוע נעילת מערכת ואובדן נתונים:



- כבה את המחשב לפני הסרת הדיסק הקשיח מתא הדיסק הקשיח. הימנע מהוצאת הדיסק הקשיח כשהמחשב מופעל, במצב המתנה או במצב תרדמה.
- אם אינך בטוח אם המחשב כבוי או נמצא במצב תרדמה, הדלק אותו באמצעות לחצן ההפעלה. לאחר מכן, כבה את המחשב באמצעות מערכת ההפעלה.

ייתכן שהמחשב שלך נראה מעט שונה מהאיורים בפרק זה.

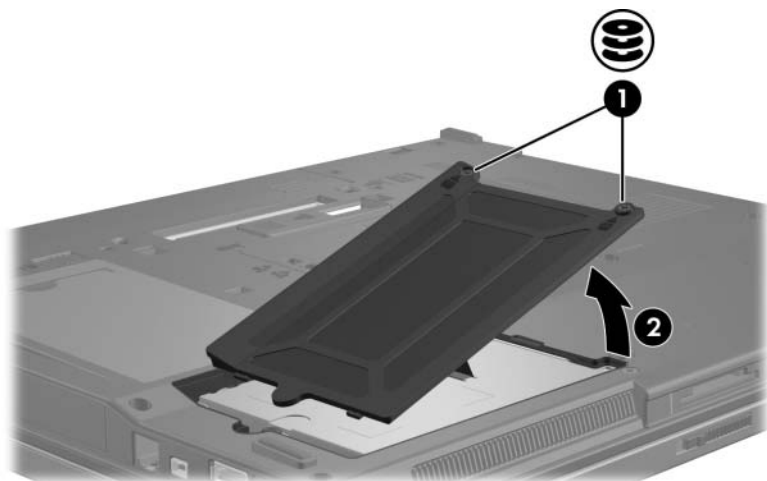


להסרת הדיסק הקשיח:

1. שמור את עבודתך.
2. כבה את המחשב וסגור את הצג.
3. נתק את כל ההתקנים החיצוניים המחוברים למחשב.
4. נתק את כבל החשמל משקע החשמל בקיר.
5. הפוך את המחשב והנח אותו על-גבי משטח שטוח.
6. הסר את הסוללה מהמחשב.

7. כאשר תא הדיסק הקשיח פונה כלפיך, שחרר את שני הברגים של כיסוי הדיסק הקשיח 1.

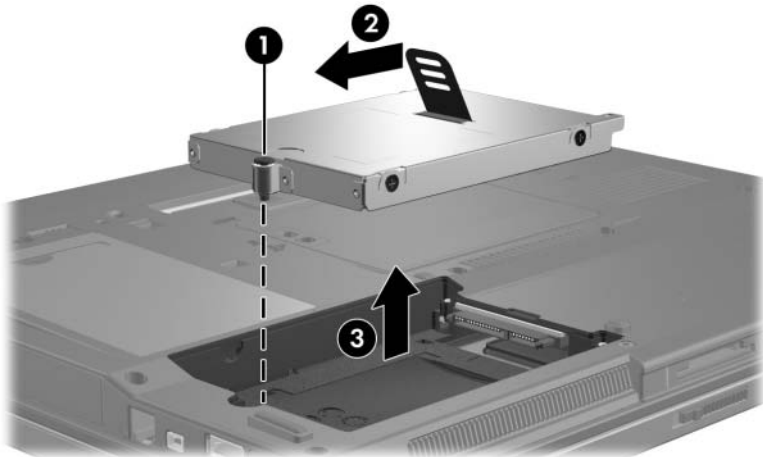
8. הרם את כיסוי הדיסק הקשיח והסר אותו מהמחשב 2.



9. שחרר את בורג הדיסק הקשיח 1.

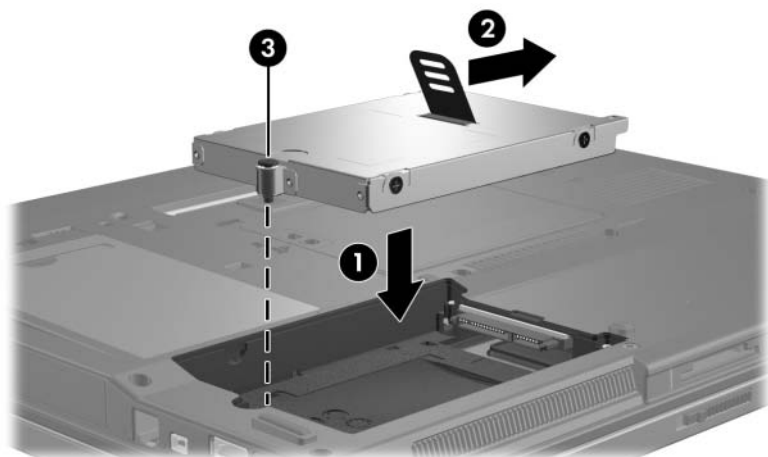
10. משוך את לשונית הדיסק הקשיח 2 לצד שמאל, כדי לנתק את הדיסק הקשיח.

11. הרם את הדיסק הקשיח 3 מתא הדיסק הקשיח.

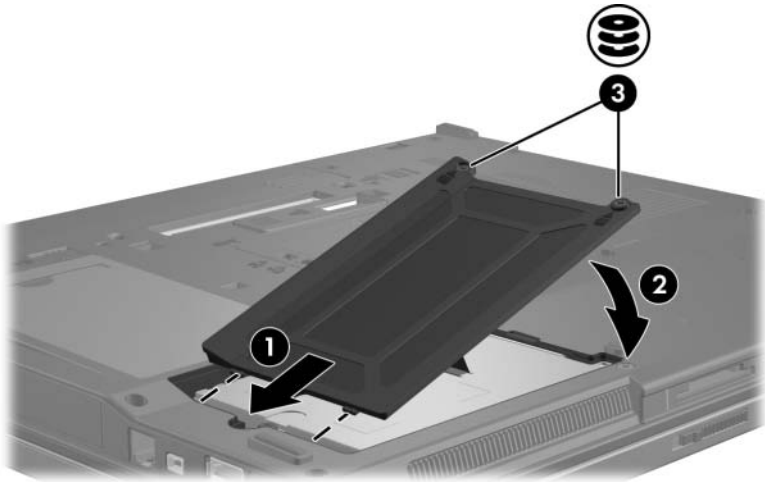


להתקנת דיסק קשיח :

1. הכנס את הדיסק הקשיח ① לתא הדיסק הקשיח.
2. משוך את לשונית הדיסק הקשיח ② לצד ימין, כדי לחבר את הדיסק הקשיח.
3. חזק את בורג הדיסק הקשיח ③.



4. ישר את הלשוניות 1 של כיסוי הדיסק הקשיח עם השקעים במחשב.
5. סגור את הכיסוי 2.
6. חזק את הברגים של כיסוי הדיסק הקשיח 3.



4

כוננים אופטיים

כונן אופטי, כגון כונן DVD-ROM, תומך בדיסקים אופטיים (תקליטורים ו-DVD). דיסקים אלה משמשים לאחסון או להעברה של מידע ולהשמעת מוסיקה והקרנת סרטים. דיסקי DVD מציעים קיבולת גדולה יותר בהשוואה לתקליטורים.

ייתכן שהמחשב שלך נראה מעט שונה מהאיורים בפרק זה.



המחשב יכול לקרוא מכוננים אופטיים או לכתוב אליהם, כפי שמתואר בטבלה הבאה.

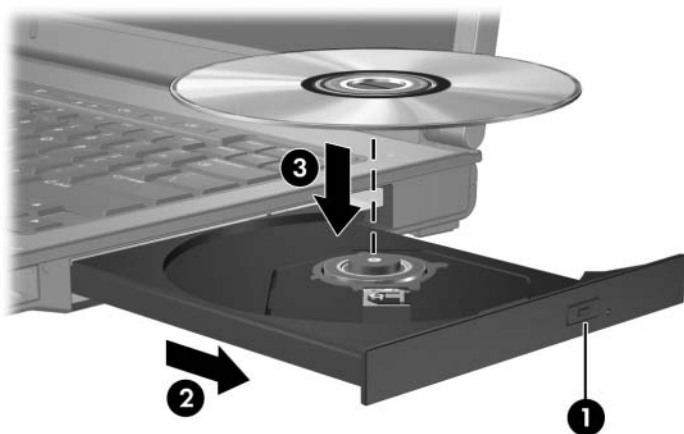
סוג הכונן האופטי	קורא תקליטורים ו-DVD-ROM	כותב ל-CD-RW	כותב ל-DVD±RW/R	כותב ל-DVD±RW DL	צורב תוויות על-גבי תקליטורי LightScribe או DVD±RW/R
כונן DVD	כן	לא	לא	לא	לא
כונן משולב DVD/CD-RW	כן	כן	לא	לא	לא
כונן משולב DVD±RW/R ו-CD-RW	כן	כן	כן	לא	לא
כונן משולב DVD±RW ו-CD-RW, שכבה כפולה	כן	כן	כן	כן	לא
כונן משולב DVD±RW ו-CD-RW עם LightScribe, שכבה כפולה	כן	כן	כן	כן	כן

ייתכן שחלק מהכוננים האופטיים המפורטים אינם נתמכים במחשב שלך. הכוננים המפורטים לא בהכרח כוללים את כל הכוננים האופטיים הנתמכים.



הכנסת דיסק אופטי

1. הדלק את המחשב.
 2. לחץ על לחצן השחרור ❶ בלוח הקדמי של הכונן כדי לשחרר את מגש המדיה.
 3. משוך את המגש ❷.
 4. החזק את התקליטור או ה-DVD בקצוות כדי שלא לגעת במשטחים, והצב את הדיסק מעל למגש כאשר הצד עם התווית פונה כלפי מעלה.
- ✎ אם המגש אינו נגיש לחלוטין, הטה את הדיסק בזהירות כדי למקמו מעל למגש.
5. לחץ בעדינות את התקליטור ❸ כלפי מטה על ציר המגש, עד שהתקליטור ייכנס למקומו.



6. סגור את מגש המדיה.


לאחר הכנסת הדיסק, ייתכן שתידרש שהות קלה לפני שתוכל להמשיך. אם לא בחרת נגן מדיה המוגדר כברירת מחדל, תיפתח תיבת דו-שיח של הפעלה אוטומטית. התיבה תנחה אותך לבחור את האופן שבו תרצה להשתמש בתוכן המדיה.

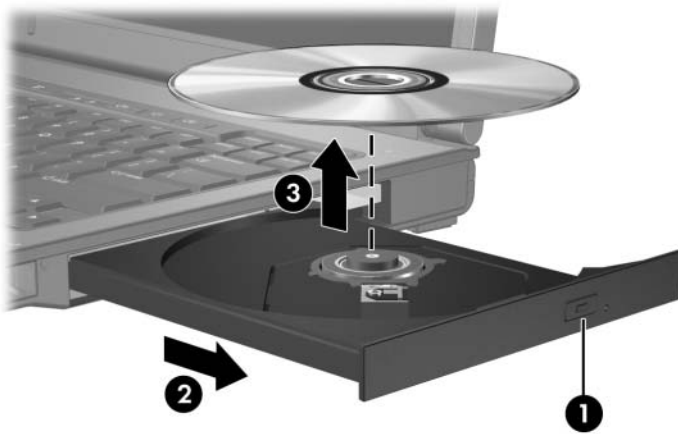


הוצאת תקליטור אופטי (כשהמחשב מחובר לחשמל)

אם המחשב פועל באמצעות מקור חשמל חיצוני או סוללה:

1. הדלק את המחשב.
2. לחץ על לחצן השחרור **1** שבלוח הכונן הקדמי כדי לפתוח את מגש המדיה, ולאחר מכן משוך את המגש **2** החוצה.
3. הוצא את הדיסק **3** מהמגש על-ידי לחיצה קלה על הציר והרמת קצוות הדיסק. החזק את הדיסק בקצוות והימנע מנגיעה במשטחי הדיסק.


אם מגש המדיה אינו נגיש לחלוטין, הטה את הדיסק בזהירות בעת הוצאתו. 

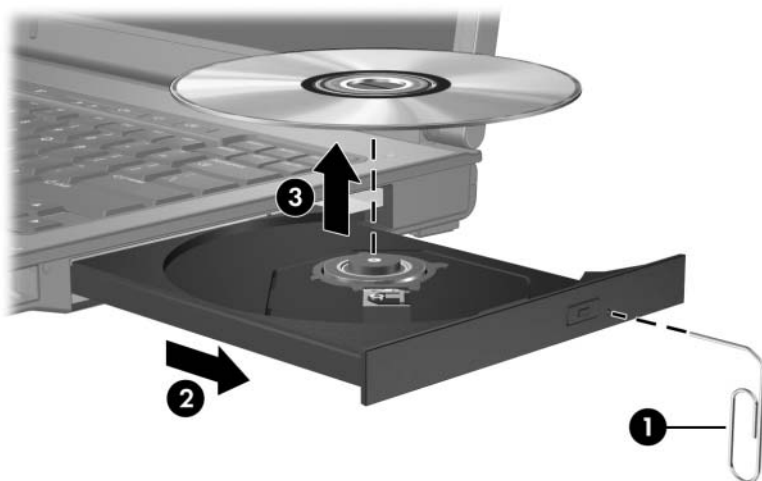


4. סגור את מגש המדיה והכנס את הדיסק לאריזה מתאימה.

הוצאת תקליטור אופטי (כשהמחשב אינו מחובר לחשמל)

אם מקור חשמל חיצוני או סוללה אינם זמינים:

1. הכנס קצה של אטב ניירות **1** לחריץ השחרור שבלוח הקדמי של הכונן.
 2. לחץ בעדינות עד לשחרור המגש ולאחר מכן משוך את המגש **2** החוצה.
 3. הוצא את הדיסק **3** מהמגש על-ידי לחיצה קלה על הציר והרמת קצוות הדיסק. החזק את הדיסק בקצוות והימנע מנגיעה במשטחי הדיסק.
- אם מגש המדיה אינו נגיש לחלוטין, הטה את הדיסק בזהירות בעת הוצאתו. 



4. סגור את מגש המדיה והכנס את הדיסק לאריזה מתאימה.

מניעת כניסה למצב המתנה או תרדמה

זהירות: כדי למנוע פגיעה אפשרית באיכות השמע והווידאו, ולמנוע אובדן פונקציונליות של הפעלת שמע או וידאו, הימנע מכניסה למצב המתנה או תרדמה בעת קריאה או כתיבה לתקליטור או ל-DVD.



כדי למנוע אובדן נתונים, אל תפעיל מצב המתנה או תרדמה בעת כתיבה לתקליטור או ל-DVD.

אם הפעלת בטעות מצב המתנה או תרדמה במהלך הפעלה של מדיה בכונן (כגון תקליטור או DVD):

- ייתכן שיהיו הפרעות בפעולת הדיסק.
- ייתכן שתוצג האזהרה הבאה: "כניסה למצב תרדמה או המתנה עלולה להפסיק את פעולת הדיסק. האם ברצונך להמשיך?" לחץ על 'לא'.
- ייתכן שיהיה עליך לבצע הפעלה מחדש של התקליטור או ה-DVD כדי לחדש את פעולת השמע או את הקרנת הווידאו.

© 2006 Hewlett-Packard Development , L.P. כל הזכויות שמורות לחברת .

המידע הנכלל במסמך זה נתון לשינויים ללא הודעה מוקדמת. האחריות הבלעדית למוצרי HP ולשירותיה מפורטת במפורש בכתבי האחריות הנלווים למוצרים ושירותים אלה. אין להבין מתוך הכתוב לעיל כי תחול על המוצר אחריות נוספת כלשהי. חברת HP לא תישא באחריות לשגיאות טכניות או לשגיאות עריכה או להשמטות הכלולות במסמך זה.

כוננים

מהדורה ראשונה: מאי 2006

מק"ט: 407948-BB1