

# Enheter

Dokumentartikelnummer: 407948-101

Maj 2006

I den här handboken beskrivs hårddisken och den optiska enheten i datorn.

---

# Innehåll

## 1 Skötsel av enhet

## 2 Lampa på enhet

## 3 Hårddisk

Byta ut hårddisken . . . . . 3–1

## 4 Optiska enheter

Sätta i en optisk skiva . . . . . 4–3

Ta ut en optisk skiva (med ström) . . . . . 4–4

Ta ut en optisk skiva (utan ström) . . . . . 4–5

Undvika vänteläge och viloläge . . . . . 4–6

---

## Skötsel av enhet

Enheter är ömtåliga datorkomponenter som måste hanteras varligt. Läs nedanstående information innan du tar i enheterna. Ytterligare försiktighetsåtgärder finns i respektive procedurer.



**Se upp!** Så här minskar du risken för skador på datorn, på en enhet eller förlust av information:

- Initiera vänteläge och låt skärmen rensas innan du flyttar en dator eller extern hårddisk från en plats till en annan.
- Innan du tar i en enhet laddar du ur statisk elektricitet genom att röra vid en omålad metallyta på enheten.
- Rör inte vid kontaktstiften på en borttagbar enhet eller på datorn.
- Hantera enheten försiktigt; tappa den inte eller utsätt den för tryck.
- Stäng av datorn innan du tar bort eller sätter i en enhet. Om du är osäker på om datorn är avstängd eller i viloläge sätter du på datorn och stänger sedan av den via operativsystemet.
- Använd inte överdriven kraft när du sätter i en enhet på enhetsplatsen.
- Skriv inte på tangentbordet eller flytta datorn medan skrivning i den optiska enheten sker till ett medium. Skrivningsprocessen är känslig för vibrationer.
- När batteriet är den enda strömkällan bör du se till att batteriet är tillräckligt laddat innan skrivningen till ett medium startar.
- Undvik att utsätta enheten för extrem temperatur eller fuktighet.
- Undvik att utsätta en enhet för vätskor. Spreja inte med rengöringsprodukter.
- Ta ut mediet från en enhet innan du tar bort enheten från enhetsplatsen eller reser med, transporterar eller förvarar en enhet.
- Om en enhet måste skickas som postförsändelse placerar du den i en varupåse med bubbelfolie eller annan lämplig skyddande förpackning med etiketten "FRAGILE" (Ömtåligt).
- Undvik att utsätta en enhet för magnetiska fält. Säkerhetsenheter med magnetiska fält kan vara säkerhetsutrustning på flygplatser som du passerar gående och handburen säkerhetsutrustning. Säkerhetsutrustning på flygplatser som kontrollerar kabinbagage t ex löpande band, använder röntgen i stället för magnetism och skadar inte en enhet.

# 2

---

## Lampa på enhet

Enhetens lampa blinkar när antingen hårddisken eller en optisk enhet används.



---

Din dator kan se något annorlunda ut än den som visas i bilden i det här kapitlet.

---



## Byta ut hårddisken



**Se upp!** Så här förhindrar du systemlåsning och att information går förlorad:

- Stäng av datorn innan du tar bort hårddisken från hårddiskplatsen. Ta inte bort eller sätt i en hårddisk medan datorn är påslagen, i vänteläge eller i viloläge.
- Om du är osäker på om datorn är avstängd eller i viloläge trycker du på strömknappen. Stäng sedan av datorn via operativsystemet.

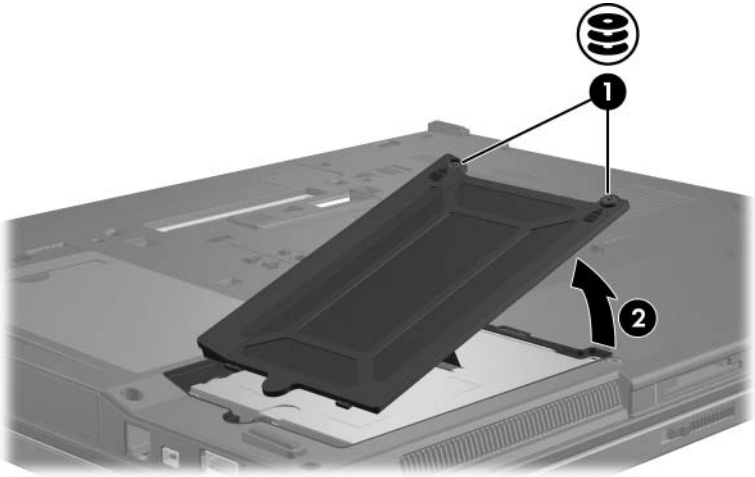


Din dator kan se något annorlunda ut än den som visas i bilderna i det här kapitlet.

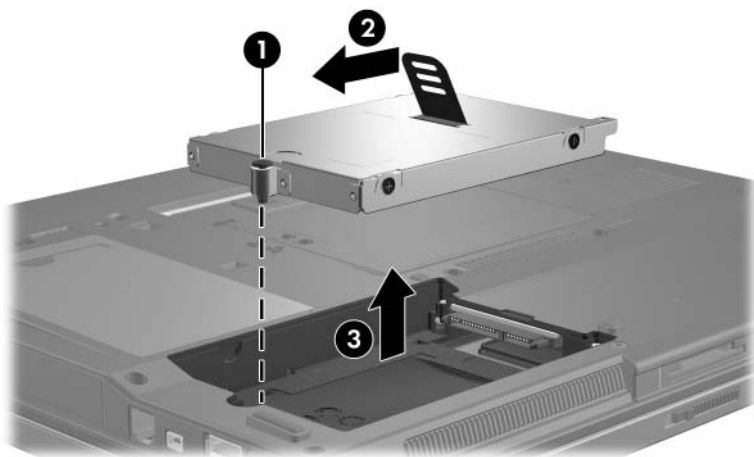
Så här tar du bort hårddisken:

1. Spara arbetet.
2. Stäng av datorn och stäng bildskärmen.
3. Koppla bort alla externa enheter som är anslutna till datorn.
4. Ta ut nätsladden från eluttaget.
5. Vänd datorn uppochned på en plan yta.
6. Ta ut batteriet från datorn.

7. Med hårddiskplatsen vänd mot dig lossar du de 2 skruvarna till hårddisklocket **1**.
8. Lyft bort hårddisklocket från datorn **2**.



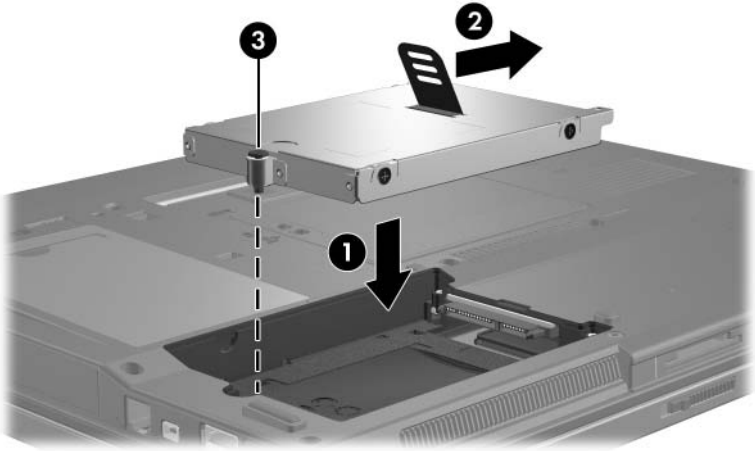
9. Lossa hårddiskskruven ❶.
10. Dra hårddiskfliken ❷ till vänster för att koppla från hårddisken.
11. Lyft ut hårddisken ❸ från hårddiskplatsen.



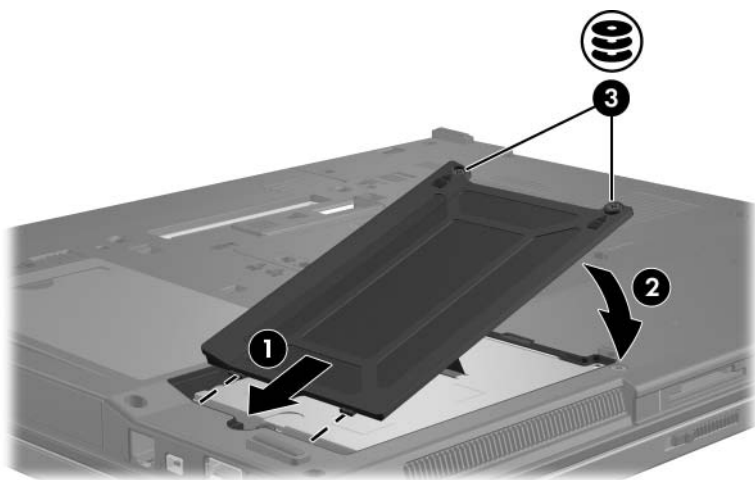


Så här sätter du i en hårddisk:

1. Sätt i hårddisken ❶ på hårddiskplatsen.
2. Dra hårddiskfliken ❷ till höger för att ansluta hårddisken.
3. Dra åt hårddiskskruven ❸.



4. Rikta in flikarna ❶ på hårddisklocket med skårorna på datorn.
5. Stäng locket ❷.
6. Dra åt skruvarna till hårddisklocket ❸.



# 4

---

## Optiska enheter

En optisk enhet t ex en DVD-ROM-enhet stöder optiska skivor (CD:ar och DVD:er). Dessa skivor används för att lagra eller transportera information och spela upp musik och filmer. DVD:er har högre kapacitet än CD:ar.



Din dator kan se något annorlunda ut än den som visas i bilderna i det här kapitlet.

---

Datorn kan läsa eller skriva till optiska skivor enligt beskrivningen i nedanstående tabell.

Typ av optisk enhet	Läsa CD och DVD-ROM	Skriva till CD-RW	Skriva till DVD±RW/R	Skriva till DVD±RW DL	Skriva etikett på LightScribe-CD eller DVD±RW/R
DVD-ROM- enhet	Ja	Nej	Nej	Nej	Nej
DVD/CD-RW-kombinationsenhet	Ja	Ja	Nej	Nej	Nej
DVD±RW/R- och CD-RW-kombinationsenhet	Ja	Ja	Ja	Nej	Nej
DVD±RW- och CD-RW-kombinationsenhet, dubbla lager	Ja	Ja	Ja	Ja	Nej
DVD±RW och CD-RW-kombinationsenhet med LightScribe, dubbla lager	Ja	Ja	Ja	Ja	Ja




En del optiska enheter som visas kanske inte stöds av din dator.  
De enheter som visas kanske inte är alla de optiska enheter som stöds.

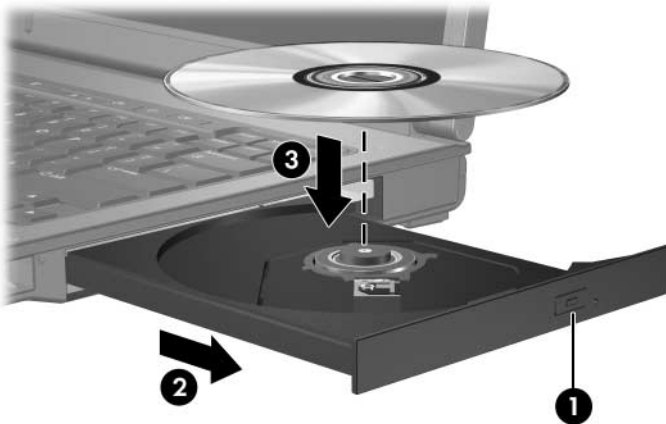
---

## Sätta i en optisk skiva

1. Sätt på datorn.
2. Tryck på frigöringsknappen ❶ på enhetens panel för att frigöra mediefacket.
3. Dra ut facket ❷.
4. Fatta CD:n eller DVD:n i kanterna, inte på de plana ytorna och placera skivan i facket med etikettsidan uppåt.

 Om facket inte är helt utdraget lutar du skivan försiktigt så att du kan lägga i den.

5. Tryck ned skivan ❸ försiktigt i facket tills den sitter på plats.



6. Stäng mediefacket.




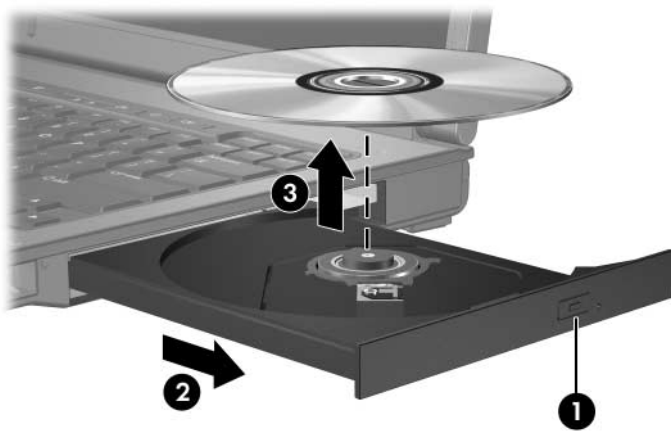
När du har satt i en skiva uppstår normalt en kort paus. Om du inte har valt en standardmediespelare öppnas en dialogruta för automatisk uppspelning. I den uppmanas du att ange hur du vill använda medieinnehållet.

## Ta ut en optisk skiva (med ström)

Om datorn drivs med extern ström eller på batteri:

1. Sätt på datorn.
2. Tryck på frigöringsknappen för mediet **1** på enhetspanelen för att mata ut facket och dra sedan ut det helt **2**.
3. Ta ut skivan **3** från facket genom att försiktigt trycka nedåt på spindeln medan du lyfter upp skivans ytterkanter. Håll skivan i kanterna, inte på de plana ytorna.

 Om facket inte är helt utdraget lutar du på skivan när du tar ut den.




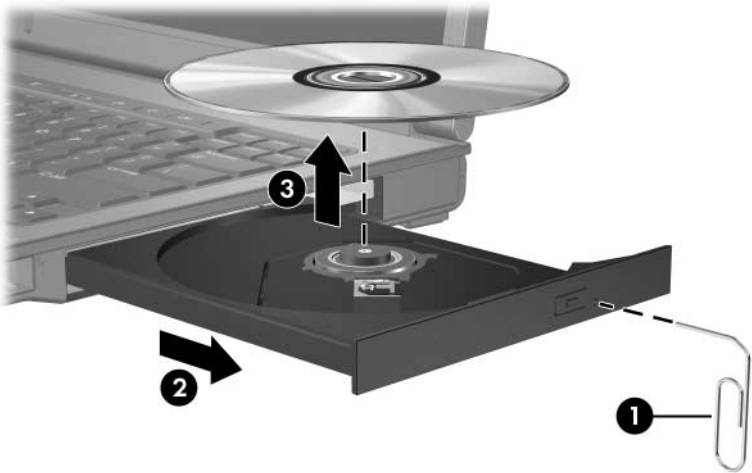
4. Stäng mediefacket och placera skivan i ett skyddande fodral.

## Ta ut en optisk skiva (utan ström)

Om extern ström eller batteriström inte är tillgänglig:

1. Sätt i ena änden av ett gem **1** i frigöringsfördjupningen på enhetens frontpanel.
2. Tryck försiktigt inåt tills facket frigörs och dra sedan ut det **2**.
3. Ta ut skivan **3** från facket genom att försiktigt trycka nedåt på spindeln medan du lyfter upp skivans ytterkanter. Håll skivan i kanterna, inte på de plana ytorna.

 Om facket inte är helt utdraget lutar du på skivan när du tar ut den.



4. Stäng mediefacket och placera skivan i ett skyddande fodral.

## Undvika vänteläge och viloläge

---



**Se upp!** Du förhindrar eventuell försämring av ljud- och bildkvalitet eller att ljud- och bilduppspelningsfunktioner slutar fungera genom att inte initiera vänteläge eller viloläge medan läsning eller skrivning sker till en CD eller DVD.

Förhindra att information går förlorad genom att inte initiera vänteläge eller viloläge när skrivning sker till en CD eller DVD.

---

Om vänteläge eller viloläge av misstag initieras under uppspelningen av ett enhetsmedium (t ex en CD eller DVD):

- Uppspelningen kan störas.
- Ett varningsmeddelande kan visas: "Om datorn försätts i viloläge eller vänteläge kan uppspelningen stoppas. Vill du fortsätta?" Klicka på **Nej**.
- Du kan behöva starta om CD:n eller DVD:n för att återuppta uppspelningen av ljud och video.



© Copyright 2006 Hewlett-Packard Development Company, L.P.

Informationen i det här dokumentet kan ändras utan föregående meddelande. De enda garantierna för produkter och tjänster från HP presenteras i de uttryckligen begränsade garantier som medföljer sådana produkter och tjänster. Inget i detta dokument ska tolkas som att det utgör ytterligare en garanti. HP ansvarar inte för tekniska fel, redigeringsfel eller för material som har utelämnats i detta dokument.

Enheter

Första utgåvan, maj 2006

Dokumentartikelnummer: 407948-101