

Jednotky

Katalógové číslo dokumentu: 407948-231

Máj 2006

Táto príručka popisuje jednotku pevného disku a jednotku pre optické disky v počítači.

Obsah

1 Starostlivosť o jednotky

2 Kontrolka jednotky

3 Pevný disk

Výmena pevného disku 3–1

4 Optické jednotky

Vloženie optického disku 4–3

Vybratie optického disku (počítač je napájaný). 4–4

Vybratie optického disku (počítač nie je napájaný). 4–5

Zabránenie prechodu do úsporného režimu
alebo do režimu hibernácie 4–6

Starostlivosť o jednotky

Jednotky sú citlivé súčasti počítača, s ktorými je nutné zaobchádzať opatrne. Pred manipuláciou s jednotkami si prečítajte nasledovné upozornenia. Ďalšie upozornenia sú uvedené v rámci postupov, pre ktoré sú relevantné.



VÝSTRAHA: V záujme zníženia rizika poškodenia počítača a jednotky alebo straty informácií dodržiavajte nasledovné pokyny:

- Skôr než počítač alebo externý pevný disk premiestnite z jedného miesta na druhé aktivujte úsporný režim a počkajte, kým obrazovka zhasne.
- Pred manipuláciou s jednotkou sa vybite od statickej elektriny dotykom holého kovového povrchu jednotky.
- Nedotýkajte sa kolíkov konektorov na vymeniteľnej jednotke alebo na počítači.
- Narábajte s diskom opatrne, nesmie spadnúť. Takisto ho nestláčajte, ani naň nevyvíjajte silný tlak.
- Pred vybratím alebo inštaláciou jednotky vypnite počítač. Ak neviete určiť, či je počítač vypnutý alebo v režime hibernácie, zapnite ho a potom ho cez operačný systém vypnite.
- Pri vkladaní jednotky do pozície nepoužívajte nadmernú silu.
- Počas zápisu na médium vložené v optickej jednotke nepíšte na klávesnici počítača, ani ho nepresúvajte. Proces zápisu je citlivý na vibrácie.
- Ak je batéria jediným zdrojom napájania, pred zápisom na médium sa uistite, že je dostatočne nabitá.
- Nevystavujte jednotku pôsobeniu vlhkosti alebo extrémnym teplotám.
- Nevystavujte jednotku kvapalinám. Nestriekajte na ňu čistiace prostriedky.
- Pred vybratím jednotky z pozície, jej prepravou alebo uskladnením z nej vyberte médium.
- Ak je nutné jednotku odoslať poštou, použite bublinkovú obálku alebo iné vhodné ochranné balenie a označte ho nálepkou „KREHKÝ“.
- Zabráňte pôsobeniu magnetických polí na jednotku. Medzi bezpečnostné zariadenia šíriace magnetické pole patria napríklad prechodové zariadenia na letiskách a detektory kovov. Bezpečnostné zariadenia na letiskách, ktoré kontrolujú príručnú batožinu, ako sú napríklad bežiacie pásy, používajú namiesto magnetického poľa röntgenové zariadenie, ktoré jednotke pevného disku neuškodí.

2

Kontrolka jednotky

Kontrolka jednotky bliká, keď sa používa pevný disk alebo optická jednotka.



Váš počítač sa môže mierne líšiť od modelu vyobrazeného na obrázku v tejto kapitole.



Výmena pevného disku



VÝSTRAHA: Ak chcete predísť zablokovaniu systému a strate informácií, postupujte nasledovne:

- Pred vybratím pevného disku z jeho pozície vypnite počítač. Pevný disk nevyberajte, keď je počítač zapnutý alebo spustený v úspornom režime alebo v režime hibernácie.
 - Ak neviete, či je počítač vypnutý, alebo sa nachádza v režime hibernácie, zapnite ho stlačením tlačidla napájania. Potom počítač vypnite cez operačný systém.
-

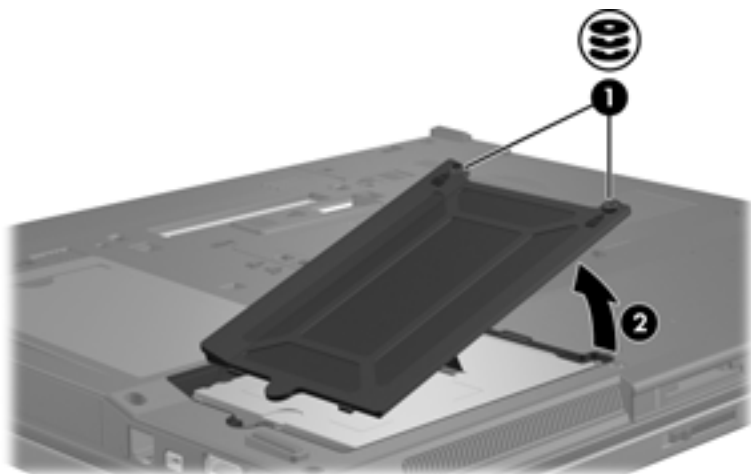


Váš počítač sa môže mierne líšiť od modelu vyobrazeného na obrázku v tejto kapitole.

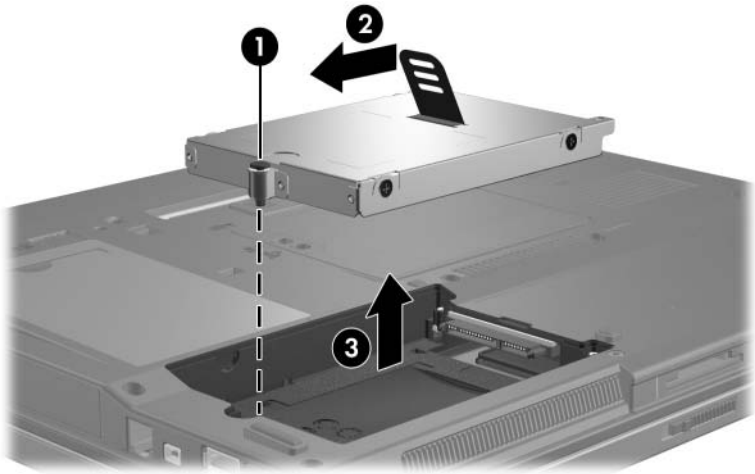
Ak chcete vybrať pevný disk, postupujte nasledovne:

1. Uložte svoju prácu.
2. Vypnite počítač a zatvorte displej.
3. Odpojte všetky externé zariadenia pripojené k počítaču.
4. Vytiahnite napájací kábel z elektrickej zástrčky.
5. Položte počítač na rovný povrch a otočte ho spodnou stranou nahor.
6. Vyberte batériu z počítača.

7. Nasmerujte pozíciu pevného disku smerom k vám a odskrutkujte dve skrutky pridžajúce kryt pevného disku ❶.
8. Vyklopte kryt pevného disku z počítača ❷.

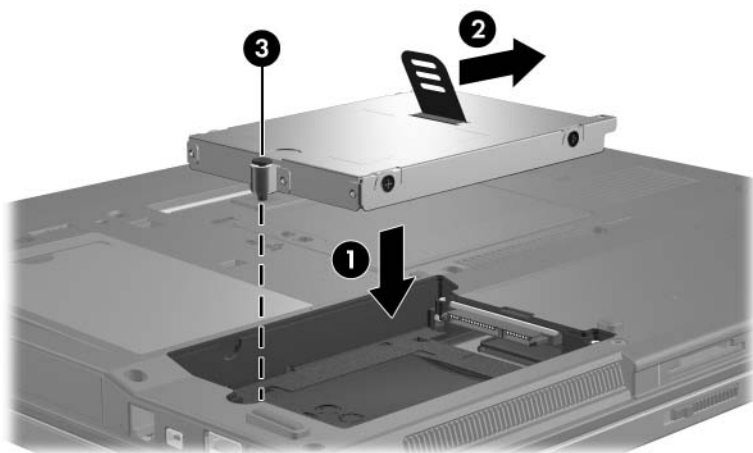


9. Odskrutkujte skrutku pevného disku ❶.
10. Potiahnutím západky pevného disku ❷ smerom doľava odpojte pevný disk.
11. Vytiahnite jednotku pevného disku ❸ von z pozície pevného disku.

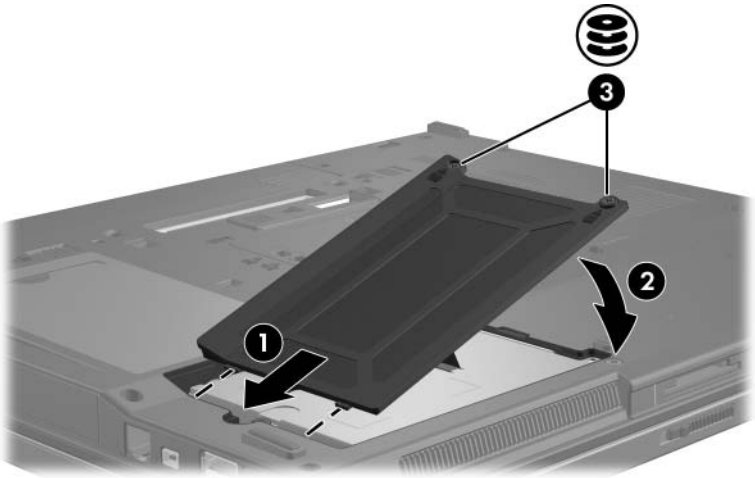


Pri vkladání jednotky pevného disku postupujte nasledovne:

1. Vložte pevný disk ❶ do pozície pevného disku.
2. Potiahnutím západky pevného disku ❷ smerom doprava pripojte pevný disk.
3. Zaskrutkujte skrutku pevného disku ❸.



4. Zarovnejte západky ❶ na kryte pevného disku s drážkami na počítači.
5. Zatvorte kryt ❷.
6. Zaskrutkujte skrutky krytu pevného disku ❸.



Optické jednotky


Optická jednotka, ako je napríklad jednotka DVD-ROM, podporuje optické disky (disky DVD a CD). Tieto disky sa používajú na uloženie a prenos informácií a na prehrávanie hudby a filmov. Kapacita diskov DVD je vyššia než kapacita diskov CD.



Váš počítač sa môže mierne líšiť od modelu vyobrazeného na obrázku v tejto kapitole.


Počítač môže čítať optické jednotky a zapisovať na ne tak, ako je to popísané v nasledovnej tabuľke.

Typ optickej jednotky	Čítanie diskov CD a DVD-ROM	Zápis na disk CD-RW	Zápis na disk DVD±RW/R	Zápis na dvojrstvový disk DVD±RW	Zápis štítku na disk LightScribe CD alebo DVD±RW/R
Jednotka DVD-ROM	Áno	Nie	Nie	Nie	Nie
Viacúčelová jednotka DVD/CD-RW	Áno	Áno	Nie	Nie	Nie
Jednotka DVD±RW/R a viacúčelová jednotka CD-RW	Áno	Áno	Áno	Nie	Nie
Viacúčelová jednotka DVD±RW a CD-RW s podporou dvojrstvomých diskov	Áno	Áno	Áno	Áno	Nie
Viacúčelová jednotka DVD±RW a CD-RW s podporou dvojrstvomých diskov (LightScribe)	Áno	Áno	Áno	Áno	Áno

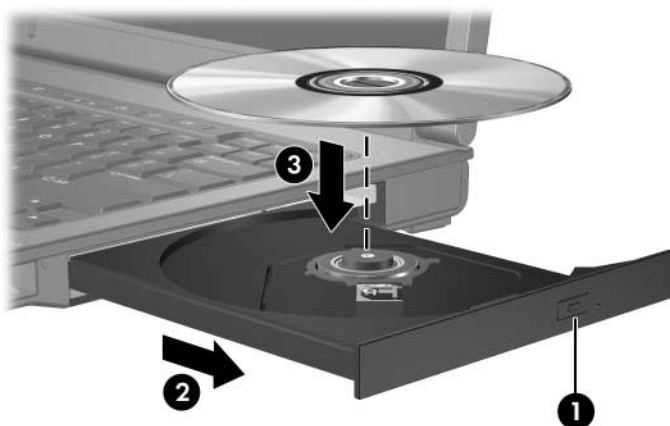
 Niektoré z uvedených optických jednotiek nemusí váš počítač podporovať. Uvedené jednotky nemusia predstavovať všetky podporované optické jednotky.

Vloženie optického disku


1. Zapnite počítač.
2. Stlačením tlačidla pre uvoľnenie ❶ na kryte jednotky uvoľníte podávač média.
3. Vytiahnite podávač ❷.
4. Uchopte disk CD alebo DVD za okraje tak, aby ste nedotkli jeho povrchu, a umiestnite ho na hriadeľ podávača štítkom nahor.

 Ak podávač nie je úplne vysunutý, disk pri umiestňovaní na hriadeľ podávača opatrne nakloňte.

5. Disk jemne zatlačte na hriadeľ podávača ❸, aby zapadol na svoje miesto.




6. Zatvorte podávač.

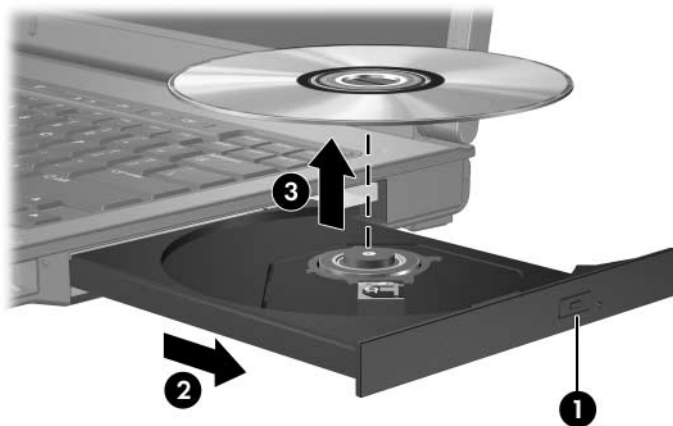
 Po vložení disku je normálne, že po jeho spustení uplynie určitá doba. Ak ste nevybrali predvolený prehrávač médií, otvorí sa dialógové okno funkcie automatického prehrávania. V tomto okne môžete vybrať spôsob, akým chcete použiť daný mediálny obsah.

Vybratie optického disku (počítač je napájaný)

Ak je počítač napájaný externým zdrojom alebo batériami, postupujte nasledovne:

1. Zapnite počítač.
2. Stlačením tlačidla uvoľnenia ❶ na jednotke uvoľnite podávač médií a vytiahnite ho ❷.
3. Uchopte disk ❸ za vonkajšiu hranu, jemne zatlačte na hriadeľ a súčasne vytiahnite disk smerom nahor z podávača. Pri manipulácii s diskom sa dotýkajte jeho hrán, nie povrchu.

 Ak podávač nie je úplne vysunutý, disk pri vyberaní opatrne nakloňte.




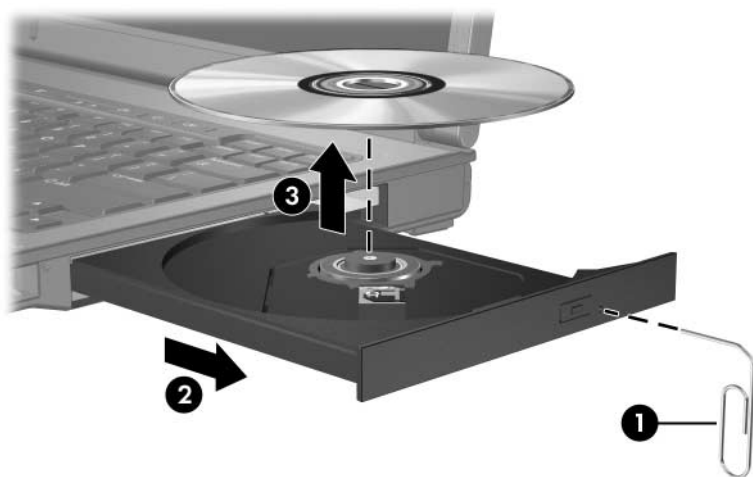
4. Zatvorte podávač a vložte disk do ochranného obalu.

Vybratie optického disku (počítač nie je napájaný)

Ak napájanie externým zdrojom alebo batériami nie je dostupné, postupujte nasledovne:

1. Zasuňte koniec kancelárskej spinky **1** do otvoru pre uvoľnenie na prednej lište jednotky.
2. Jemne zatlačte, až kým sa podávač médií neuvoľní, a potom ho vysuňte **2**.
3. Uchopte disk **3** za vonkajšiu hranu, jemne zatlačte na hriadeľ a súčasne vytiahnite disk smerom nahor z podávača. Pri manipulácii s diskom sa dotýkajte jeho hrán, nie jeho povrchu.

 Ak podávač nie je úplne vysunutý, disk pri vyberaní opatrne nakloňte.



4. Zatvorte podávač a vložte disk do ochranného obalu.

Zabránenie prechodu do úsporného režimu alebo do režimu hibernácie



VÝSTRAHA: Ak chcete predísť možnému zhoršeniu kvality alebo prerušeniu prehrávania zvuku alebo videa, počas čítania alebo zápisu na disk CD alebo DVD neaktivujte úsporný režim ani hibernáciu.

Ak chcete predísť strate informácií, neaktivujte úsporný režim ani hibernáciu počas zápisu na disk CD alebo DVD.

Ak počas používania média jednotky (napríklad disku CD alebo DVD) došlo k neúmyselnej aktivácii úsporného režimu alebo hibernácie:

- Prehrávanie média sa môže prerušiť.
- Môže sa zobrazíť nasledovné hlásenie: „Putting the computer into hibernation or standby may stop the playback. Do you want to continue?“ (Prechod počítača do režimu hibernácie alebo do úsporného režimu môže mať za následok zastavenie prehrávania. Chcete pokračovať?). Kliknite na tlačidlo **No (Nie)**.
- Na obnovenie prehrávania zvuku alebo videa bude pravdepodobne potrebné znovu spustiť prehrávanie disku CD alebo DVD.

© Copyright 2006 Hewlett-Packard Development Company, L.P.

Informácie obsiahnuté v tomto dokumente sa môžu zmeniť bez predchádzajúceho upozornenia. Jediné záruky vzťahujúce sa na produkty a služby spoločnosti HP sú uvedené v prehláseniach o výslovnej záruke, ktoré sa dodávajú spolu s produktmi a službami. Žiadne informácie uvedené v tejto príručke nemožno považovať za dodatočnú záruku. Spoločnosť HP nie je zodpovedná za technické alebo redakčné chyby či vynechaný text v tejto príručke.

Jednotky

Prvé vydanie Máj 2006

Katalógové číslo dokumentu: 407948-231