

Pogoni

Št. dela dokumenta: 407948-BA1

Maj 2006

V tem priročniku sta opisana trdi disk optični pogon računalnika.

Vsebina

1 Skrb za pogone

2 Pogon, lučke

3 Trdi disk

Zamenjava trdega diska 3-1

4 Optični pogoni

Vstavljanje optičnega diska 4-3

Odstranjevanje optičnega diska
(ko je na voljo vir napajanja) 4-4

Odstranjevanje optičnega diska
(ko vir napajanja ni na voljo) 4-5

Preprečevanje preklopa v stanje
pripravljenosti ali mirovanja 4-6

Skrb za pogone

Pogoni so občutljivi deli računalnika, s katerimi je treba previdno ravnati. Pri ravnanju s pogoni upoštevajte naslednje. Dodatna opozorila za posamezne postopke so navedena pri opisih postopkov.



PREVIDNO: Da ne bi prišlo do poškodb računalnika, pogona ali podatkov, upoštevajte naslednje varnostne ukrepe:

- Preklopite v stanje pripravljenosti in počakajte, da zaslon ugasne, preden začnete premikati računalnik ali zunanji trdi disk.
 - Preden začnete ravnati s pogonom, se razelektrite tako, da se dotaknete neprebarvane kovinske površine pogona.
 - Ne dotikajte se stikov na priključkih za pogon na računalniku ali izmenljivem pogonu.
 - S pogonom ravnajte previdno; pazite, da vam ne pade na tla, in ga ne stiskajte.
 - Preden vstavite ali odstranite pogon, zaustavite računalnik. Če niste prepričani o tem, ali je računalnik izklopljen ali v načinu mirovanja, ga najprej vklopite in nato zaustavite v operacijskemu sistemu.
 - Ne uporabljajte čezmerne sile pri vstavljanju diska v ležišče.
 - Ko optični pogon zapisuje, ne tipkajte po tipkovnici računalnika in ga ne premikajte. Postopek zapisovanja je občutljiv na vibracije.
 - Če je akumulator edini vir napajanja, poskrbite, da bo akumulator dovolj napolnjen, preden začnete zapisovati na nosilec podatkov.
 - Ne izpostavljajte ga temperaturnim in vremenskim skrajnostim.
 - Pogona ne izpostavljajte tekočinam. Ne čistite ga s čistili v razpršilcih.
 - Odstranite nosilec podatkov iz pogona, preden pogon odstranite iz ležišča ter pred potovanjem, pošiljanjem ali shranjevanjem pogona.
 - Če morate pogon poslati po pošti, uporabite oblazinjeno ovojnico ali drugačno vrsto ovojnice oziroma paketa, ki nudi ustrezno zaščito. Ovojnico oziroma paket označite z napisom »LOMLJIVO«.
 - Pogona ne izpostavljajte magnetnim poljem. Varnostne naprave z magnetnimi polji so na primer detektorji kovine, skozi katere morate na letališčih, in ročni detektorji kovine. Letališke varnostne naprave, ki prtljago preverjajo na tekočih trakovih, običajno uporabljajo rentgenske žarke namesto magnetnih polj, tako da za trde diske niso nevarne.
-

2

Pogon, lučke

Lučka pogona utripa pri dostopu do trdega diska ali optičnega pogona.



Vaš računalnik se lahko nekoliko razlikuje od tistega na sliki v tem poglavju.



Zamenjava trdega diska



PREVIDNO: Nekaj nasvetov za preprečevanje »zamrznitve« sistema in izgube informacij:

- Preden trdi disk odstranite iz ležišča za trdi disk, zaustavite računalnik. Trdega diska ne odstranjajte, dokler je računalnik vklopljen, v stanju pripravljenosti ali v načinu mirovanja.
 - Če niste prepričani, ali je računalnik izklopljen ali v stanju mirovanja, ga vklopite tako, da pritisnete gumb za vklop. Nato računalnik zaustavite z ustreznim ukazom operacijskega sistema.
-

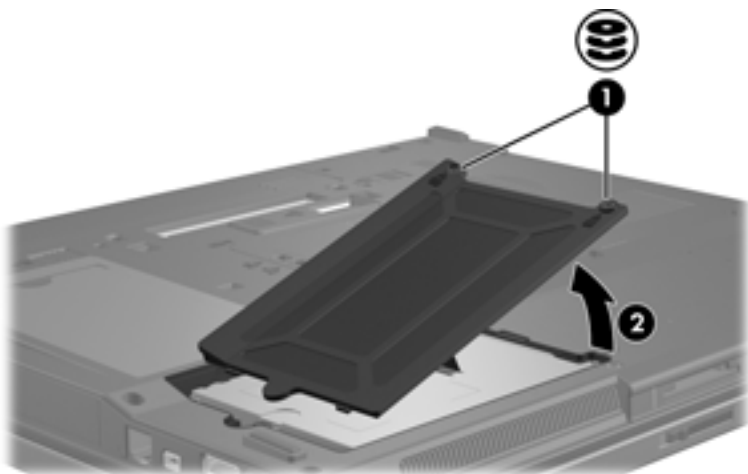


Vaš računalnik se lahko nekoliko razlikuje od tistega na sliki v tem poglavju.

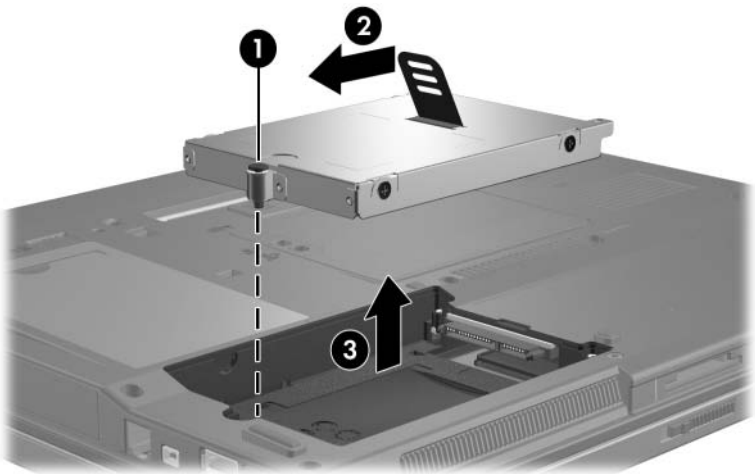
Odstranjevanje trdega diska:

1. Shranite vse odprte datoteke.
2. Izklopite računalnik in zaprite zaslon.
3. Iztaknite vse zunanje naprave, povezane z računalnikom.
4. Iztaknite napajalni kabel iz vtičnice.
5. Položite računalnik na ravno podlago, tako da bo spodnja stran obrnjena navzgor.
6. Vzemite akumulator iz računalnika.

7. Ležišče trdega diska naj bo obrnjeno proti vam, ko odvijete vijaka pokrova ❶.
8. Dvignite pokrov trdega diska proč od računalnika ❷.

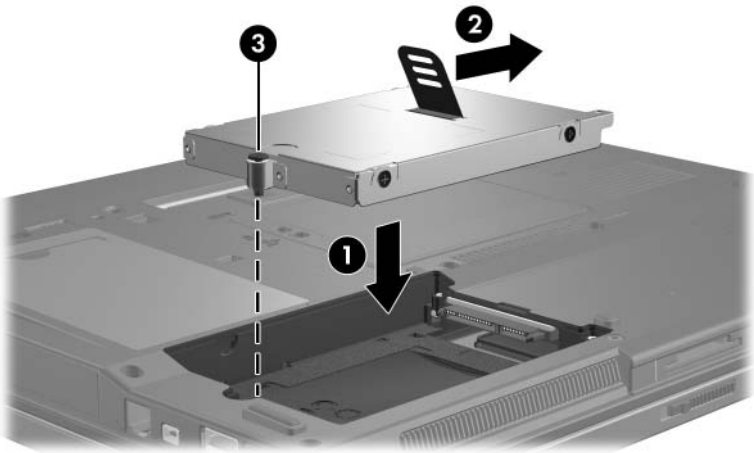


9. Odvijte vijaka trdega diska ❶.
10. Povlecite jeziček trdega diska ❷ na levo, da iztaknete trdi disk.
11. Dvignite trdi disk ❸ iz njegovega ležišča.

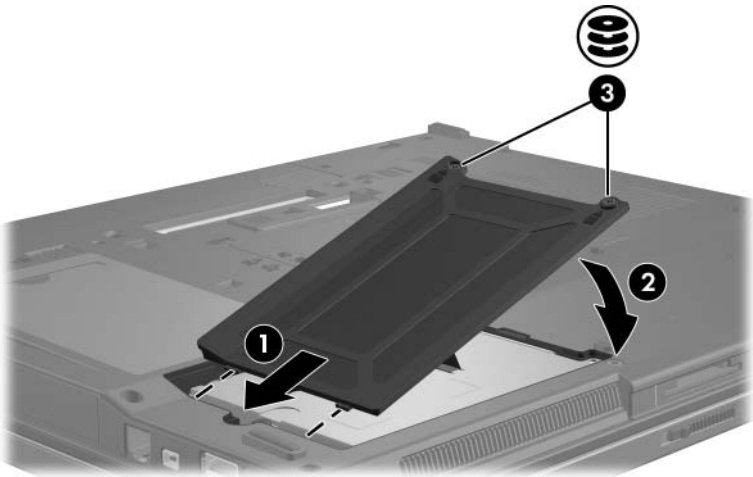


Namestitev trdega diska:

1. Vstavite trdi disk **1** v ležišče trdega diska.
2. Povlecite jeziček trdega diska **2** na desno, da priključite trdi disk.
3. Zatisnite vijak, s katerim je trdi disk pritrjen **3**.



4. Poravnajte jezičke **1** na pokrovu trdega diska z zarezami na računalniku.
5. Zaprite pokrov **2**.
6. Zatisnite vijak, s katerim je pritrjen pokrov trdega diska **3**.



Optični pogoni


Optični pogon, npr. pogon DVD-ROM, omogoč uporabo optičnih diskov (DVD-jev in CD-jev). Ti diski se uporabljajo za shranjevanje ali prenos podatkov in predvajanje glasbe in filmov. DVD-ji imajo večjo zmogljivost od CD-jev.



Vaš računalnik se lahko nekoliko razlikuje od tistega na sliki v tem poglavju.


Računalnik lahko zapisuje na optične pogone, kot je opisano v naslednji tabeli.

Vrsta optičnega pogona	Branje z diskov CD in DVD-ROM	Zapisovanje na diske CD-RW	Zapisovanje na diske DVD±RW/R	Zapisovanje na dvoplastne diske DVD±RW DL	Zapisovanje oznak na diske LightScribe CD ali DVD±RW/R
pogon DVD-ROM	Da	Ne	Ne	Ne	Ne
kombinirani pogon DVD/CD-RW	Da	Da	Ne	Ne	Ne
kombinirani pogon DVD±RW/R in CD-RW	Da	Da	Da	Ne	Ne
kombinirani pogon DVD±RW in CD-RW (dvoplastno zapisovanje)	Da	Da	Da	Da	Ne
kombinirani pogon DVD±RW in CD-RW s podporo za tehnologijo LightScribe in dvoplastnim zapisovanjem	Da	Da	Da	Da	Da

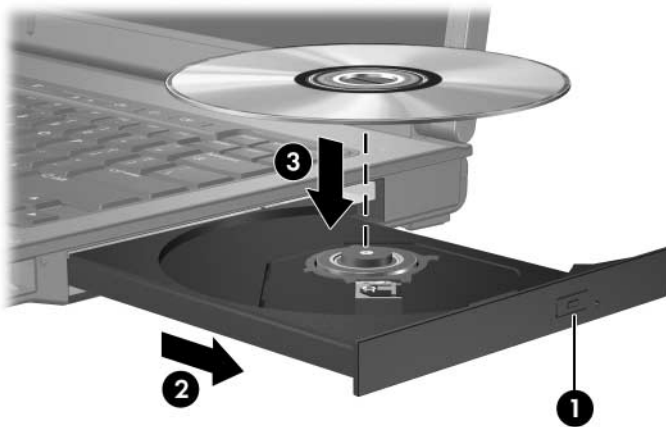
 Vaš računalnik morda ne podpira vseh navedenih optičnih pogonov. Navedeni pogoni niso nujno vsi podprti optični pogoni.

Vstavljanje optičnega diska

1. Vključite računalnik.
2. Pritisnite gumb za izmet nosilca podatkov ❶ na sprednji strani pogona, da odprete pladenj.
3. Izvlecite pladenj ❷.
4. CD ali DVD, ki je obrnjen tako, da je nalepka zgoraj, držite za rob in se ne dotikajte njegove površine. Pridržite ga nad osjo pladnja.

 Če pladenj ni povsem odprt, disk previdno nagnite, da bo natančno nad osjo.

5. Nato ga previdno potisnite ❸ na os pladnja, da se zaskoči.



6. Zaprite pladenj.




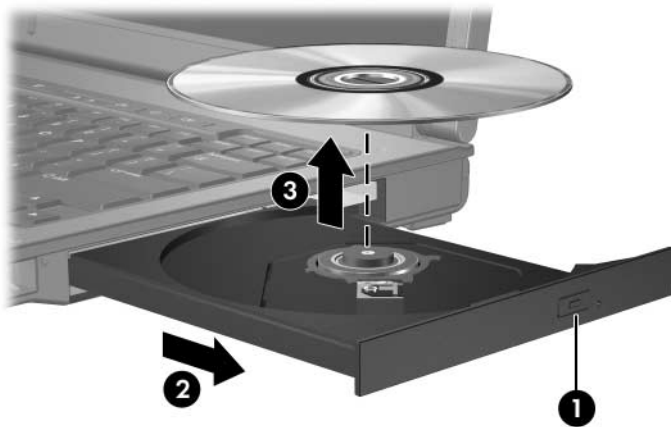
Kratek premor po tem, ko ste vstavili disk, je povsem običajen. Če niste izbrali prevzetega predvajalnika, se odpre pogovorno okno samodejnega predvajanja. Zahteva, da izberete uporabo večpredstavnostne vsebine.

Odstranjevanje optičnega diska (ko je na voljo vir napajanja)

Če se računalnik napaja iz zunanje vira ali akumulatorja:

1. Vključite računalnik.
2. Pritisnite gumb za izmet ❶ na sprednji strani pogona, da odprete pladenj, in ga nato izvlecite, da bo povsem odprt ❷.
3. Odstranite disk ❸ s pladnja, tako da os previdno potisnete navzdol in dvignete zunanje robove diska. Ne dotikajte se površine diska – prijemajte ga samo na robovih.

 Če pladenj ni povsem odprt, disk nagnite, preden ga odstranite.




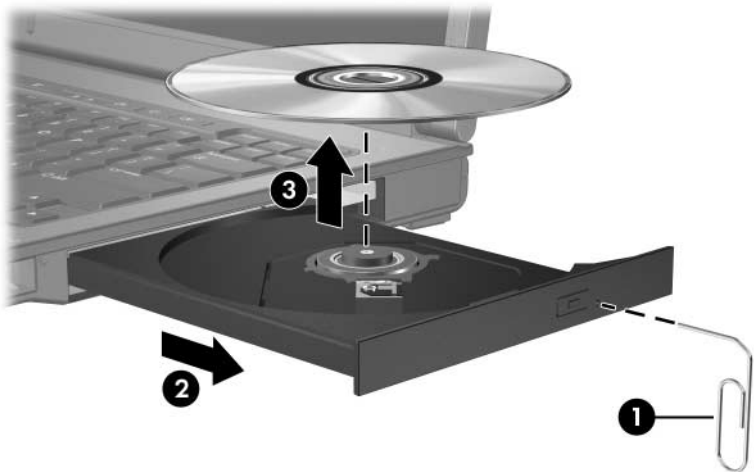
4. Zaprite pladenj in shranite disk v zaščitni ovitek.

Odstranjevanje optičnega diska (ko vir napajanja ni na voljo)

Če zunanji vir ali akumulator nista na voljo:

1. Vstavite sponko **1** v luknjico za odpiranje na sprednji strani pogona.
2. Previdno pritisnite, da se pladenj odpre, nato ga izvlcite **2**.
3. Odstranite disk **3** s pladnja, tako da sredinsko os previdno potisnete navzdol, disk pa dvignete za zunanje robove. Disk prijemajte vedno samo na robovih in se izogibajte stiku s ploskimi deli.

 Če pladenj ni povsem odprt, disk nagnite, preden ga odstranite.



4. Zaprite pladenj in shranite disk v zaščitni ovitek.

Preprečevanje preklopa v stanje pripravljenosti ali mirovanja



PREVIDNO: Med branjem s CD-ja ali DVD-ja ali zapisovanjem nanj ne preklaplajte v način začasne zaustavitve ali mirovanja, da se izognete poslabšanju kakovosti videa ali izgubi možnosti za predvajanje zvoka ali videa.

Pri zapisovanju na CD ali DVD ne preklopite v stanje pripravljenosti ali mirovanja, da se izognete izgubi podatkov.

Če med uporabo nosilca podatkov (kot so CD-ji ali DVD-ji) pomotoma preklopite v stanje pripravljenosti ali mirovanja, se utegne zgoditi naslednje:

- Predvajanje se prekine,
- Prikaže se lahko to opozorilo »Putting the computer into hibernation or standby may stop the playback. Do you want to continue?« Kliknite **No (Ne)**.
- Morda boste predvajanje CD-ja ali DVD-ja morali začeti od začetka.

© Copyright 2006 Hewlett-Packard Development Company, L.P.

Informacije v tem priročniku se lahko spremenijo brez poprejšnjega obvestila. Edina jamstva za HP-jeve izdelke in storitve so navedene v izrecnih garancijskih izjavah, priloženih tem izdelkom in storitvam. Noben del tega dokumenta se ne sme razlagati kot dodatno jamstvo. HP ni odgovoren za tehnične ali uredniške napake ali pomanjkljivosti v tem dokumentu.

Pogoni

Prva izdaja maj 2006

Št. dela dokumenta: 407948-BA1