

Unidades

Número de referencia del documento: 407948-E51

Mayo de 2006

Esta guía explica la unidad de disco duro y la unidad de disco óptico del equipo.

Contenido

1 Cuidado de unidades

2 Indicador luminoso de la unidad

3 Unidad de disco duro

Reemplazo de la unidad de disco duro. 3-1

4 Unidades ópticas

Inserción de un disco óptico. 4-3

Extracción de un disco óptico (con alimentación). 4-4

Extracción de un disco óptico (sin alimentación) 4-5

Prevención del modo de espera o hibernación. 4-6

Cuidado de unidades

Las unidades son componentes frágiles del equipo que se deben manipular con cuidado. Consulte las siguientes precauciones antes de manipular las unidades. Se incluyen precauciones adicionales con los procedimientos a los cuales se aplican.



PRECAUCIÓN: Para evitar riesgo de daños al equipo, a la unidad o pérdida de información, tenga en cuenta estas precauciones.

- Inicie el modo de espera y permita que se borre la pantalla, antes de mover el equipo o una unidad de disco duro externa de un lugar a otro.
- Antes de manipular una unidad, descárguese de la electricidad estática tocando una superficie metálica sin pintar de la unidad.
- No toque las patas de los conectores en la unidad extraíble o en el equipo.
- Manipule la unidad con cuidado; no la deje caer ni la apriete.
- Antes de extraer o insertar una unidad, apague el equipo. Si no está seguro de que el equipo está apagado o en Hibernación, enciéndalo y luego apáguelo a través del sistema operativo.
- No utilice fuerza excesiva al insertar una unidad en el compartimiento para unidades.
- No escriba en el teclado ni mueva el equipo mientras la unidad óptica está grabando a un medio. El proceso de grabación es sensible a la vibración.
- Cuando la batería es la única fuente de alimentación, asegúrese que la batería esté suficientemente cargada antes de grabar a un medio.
- Evite exponer la unidad a temperaturas o humedad extremas.
- Evite exponer la unidad a líquidos. No la rocíe con productos de limpieza.
- Retire el medio de la unidad antes de extraerla de su compartimiento, viaje, la envíe, transporte o la almacene.
- Si una unidad se debe enviar por correo, coloque la unidad en un paquete de envío con acolchado u otro paquete adecuado para proteger la unidad y con una etiqueta que diga "FRÁGIL".
- Evite exponer la unidad a campos magnéticos. Los dispositivos de seguridad con campos magnéticos incluyen dispositivos detectores y sensores de seguridad en aeropuertos. Los dispositivos de seguridad de aeropuertos que verifican el equipaje de mano sobre una correa transportadora utilizan rayos x en lugar de magnetismo y no dañan la unidad de disco duro.

2

Indicador luminoso de la unidad

El indicador luminoso de la unidad parpadea cuando se obtiene acceso a la unidad de disco duro o a una unidad óptica.



La apariencia real del equipo puede diferir ligeramente de las ilustraciones en este capítulo.



Unidad de disco duro

Reemplazo de la unidad de disco duro



PRECAUCIÓN: Para evitar el bloqueo del sistema y la pérdida de información:

- Apague el equipo antes de extraer la unidad de disco duro de su compartimiento. No extraiga la unidad de disco duro mientras el equipo esté encendido, en el modo de espera o en hibernación.
- Si no está seguro si el equipo está apagado o en hibernación, encienda el equipo presionando el botón de alimentación. Luego apague el equipo a través del sistema operativo.

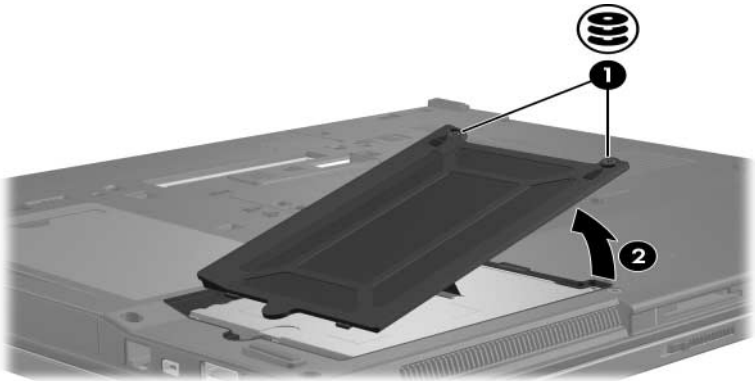


La apariencia real del equipo puede diferir ligeramente de las ilustraciones en este capítulo.

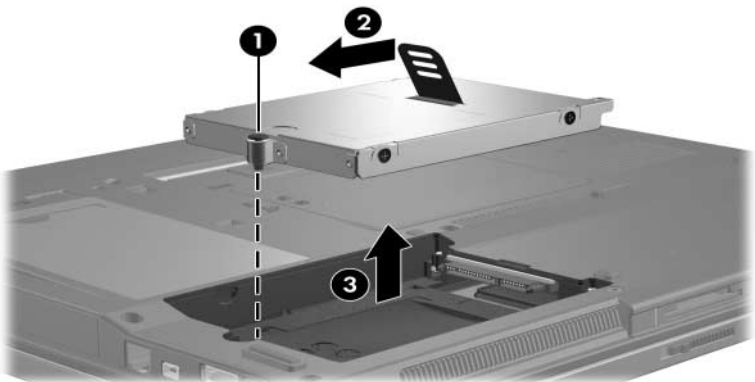
Para extraer la unidad de disco duro:

1. Guarde su trabajo.
2. Apague el equipo y cierre la pantalla.
3. Desconecte todos los dispositivos externos conectados al equipo.
4. Desconecte el cable de alimentación de la toma eléctrica de CA.
5. Voltee el equipo hacia abajo sobre una superficie plana.
6. Extraiga la batería del equipo.

7. Con el compartimiento de la unidad de disco duro en dirección a usted, suelte los dos tornillos de la cubierta de la unidad de disco duro ❶.
8. Levante la cubierta de la unidad de disco duro hacia fuera del equipo ❷.

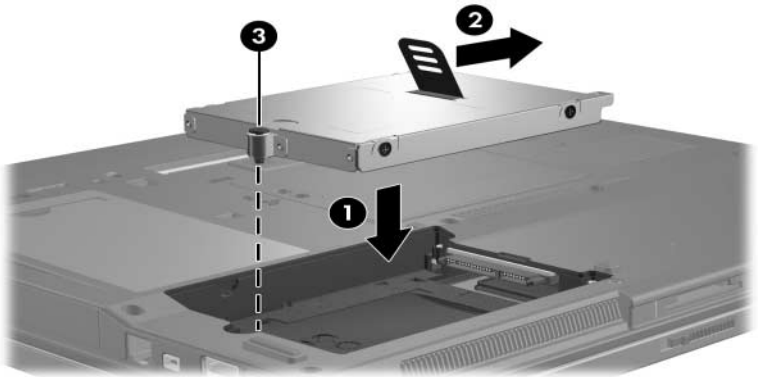


9. Suelte el tornillo de la unidad de disco duro ❶.
10. Mueva la lengüeta de la unidad de disco duro ❷ a la izquierda para desacoplarla.
11. Levante la unidad de disco duro ❸ hacia fuera de su compartimiento.

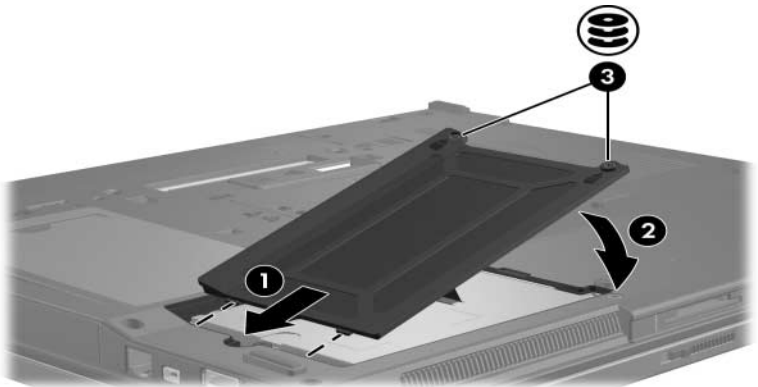


Para instalar una unidad de disco duro:

1. Inserte la unidad de disco duro **1** en el compartimiento para unidades de disco duro.
2. Mueva la lengüeta de la unidad de disco duro **2** hacia la derecha para conectar la unidad.
3. Apriete el tornillo de la unidad de disco duro **3**.



4. Alinee las lengüetas **1** de la cubierta de la unidad de disco duro con las ranuras del equipo.
5. Cierre la cubierta **2**.
6. Apriete los tornillos de la cubierta de la unidad de disco duro **3**.



4

Unidades ópticas

Una unidad óptica, como una unidad DVD-ROM, admite discos ópticos (CD y DVD). Estos discos se utilizan para almacenar o transportar información y para reproducir música y películas. Los discos DVD tienen una capacidad de almacenamiento mayor que los CD.



La apariencia real del equipo puede diferir ligeramente de las ilustraciones en este capítulo.

El equipo puede leer o grabar en las unidades ópticas descritas en la siguiente tabla:


Tipo de unidad óptica:	Leer CD y DVD-ROM	Grabar a CD-RW	Grabar a DVD±RW/R	Grabar a DVD±RW DL	Grabar etiqueta a un LightScribe CD o DVD±RW/R
Unidad DVD-ROM	Sí	No	No	No	No
Unidad combinada DVD/CD-RW	Sí	Sí	No	No	No
DVD±RW/R y unidad combinada CD-RW	Sí	Sí	Sí	No	No
Unidad combinada de DVD±RW y CD-RW, Double Layer (doble capa)	Sí	Sí	Sí	Sí	No
DV±RW y unidad combinada CD-RW con soporte para LightScribe, Double Layer (doble capa)	Sí	Sí	Sí	Sí	Sí



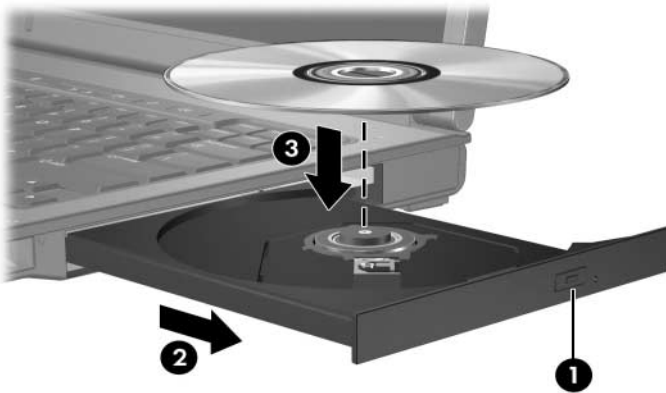
Algunas de las unidades ópticas listadas pueden no ser admitidas por el equipo. Es posible que las unidades no incluyan todas las unidades ópticas admitidas.

Inserción de un disco óptico


1. Encienda el equipo.
2. Presione el botón de liberación ❶ en el panel frontal para liberar la bandeja para medios.
3. Jale la bandeja hacia fuera ❷.
4. Sostenga el CD o el DVD por los bordes para evitar tocar las superficies planas y posicione el disco sobre la bandeja con el lado de la etiqueta hacia arriba.

 Si la bandeja no está completamente accesible, incline el disco cuidadosamente para posicionarlo sobre el eje.

5. Presione suavemente el disco ❸ en el eje de la bandeja hasta que se encaje en su lugar.




6. Cierre la bandeja para medios.

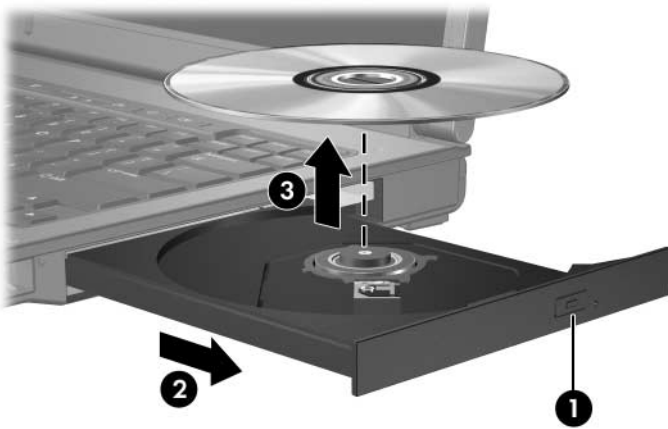
 Después de insertar un disco, es normal que haya una breve pausa. Si no ha seleccionado un reproductor de medios predeterminado, se abrirá un cuadro de diálogo de reproducción automática. Éste le solicitará que seleccione cómo desea utilizar el contenido de medios.

Extracción de un disco óptico (con alimentación)

Si el equipo está funcionando con alimentación externa o por batería:

1. Encienda el equipo.
2. Presione el botón de liberación **1** en el panel frontal para liberar la bandeja para medios y luego jale la bandeja hacia fuera **2**.
3. Retire el disco **3** de la bandeja presionando el eje suavemente hacia abajo y levantando los bordes del disco hacia arriba. Sostenga el disco por los bordes y evite tocar las superficies planas.

 Si la bandeja para medios no está completamente accesible, incline el disco mientras lo extrae cuidadosamente.




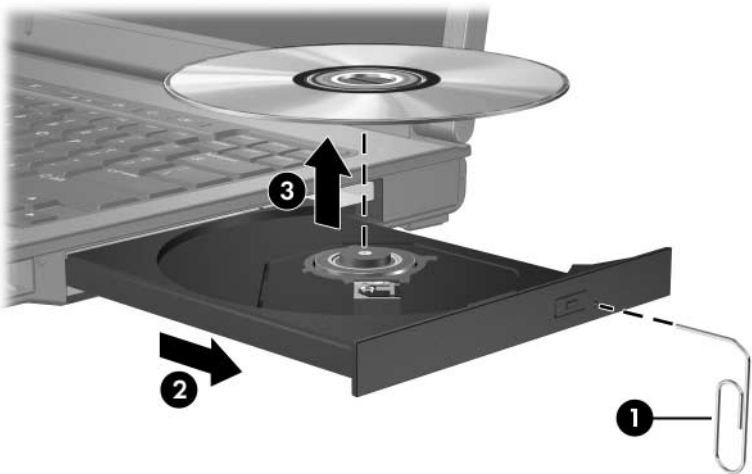
4. Cierre la bandeja para medios y coloque el disco en un estuche de protección.

Extracción de un disco óptico (sin alimentación)

Si no se encuentra disponible una fuente de alimentación externa o por batería:

1. Inserte el extremo de un clip **1** en el acceso de liberación del panel frontal de la unidad.
2. Presione suavemente hasta liberar la bandeja y luego extráigala **2**.
3. Retire el disco **3** de la bandeja presionando el eje suavemente hacia abajo y levantando los bordes del disco hacia arriba. Sostenga el disco por los bordes y evite tocar las superficies planas.

 Si la bandeja para medios no está completamente accesible, incline el disco mientras lo extrae cuidadosamente.



4. Cierre la bandeja para medios y coloque el disco en un estuche de protección.

Prevención del modo de espera o hibernación



PRECAUCIÓN: Para evitar la posible degradación de audio y video o la pérdida de funciones de audio o video, no active el modo de espera o la hibernación mientras lee o graba en un CD o DVD.

Para evitar la pérdida de información, no inicie el modo de espera ni hibernación mientras está grabando a un CD o DVD.

Si inicia accidentalmente el modo de espera o la hibernación durante la reproducción de un medio de unidad (como un CD o DVD):

- Es posible que se detenga la reproducción.
- Usted puede ver la siguiente advertencia: “El inicio de la hibernación o del modo de espera en el equipo puede detener la reproducción. ¿Desea continuar?” Haga clic en **No**.
- Es posible que tenga que reiniciar el CD o DVD para resumir la reproducción de audio o video.

© Copyright 2006 Hewlett-Packard Development Company, L.P.

La información que contiene este documento está sujeta a modificaciones sin aviso previo. Las únicas garantías para los productos y servicios HP se establecen en las declaraciones de garantía expresa que acompañan a dichos productos y servicios. Nada de lo que contiene este documento debe interpretarse como parte de una garantía adicional. HP no se responsabilizará por errores técnicos o editoriales ni por omisiones contenidas en el presente documento.

Unidades

Primera edición: mayo de 2006

Número de referencia del documento: 407948-E51