

Eksterne mediekort

Dokumentets bestillingsnr.: 409916-081

Maj 2006

I denne vejledning får du forklaret, hvordan du anvender eksterne mediekort.

Indholdsfortegnelse

1 Slot til digitale mediekort (kun udvalgte modeller)

Indsættelse af et digitalt kort	1-2
Afbrydelse eller fjernelse af et digitalt kort	1-3

2 Pc-kort (kun udvalgte modeller)

Indsættelse af et pc-kort	2-1
Afbrydelse eller fjernelse af et pc-kort.	2-4

3 Smart-kort (kun udvalgte modeller)

Indsættelse af et Smart-kort	3-2
Fjernelse af et Smart-kort.	3-4

4 ExpressCards (kun udvalgte modeller)

Valg af et ExpressCard.	4-2
Indsættelse af et ExpressCard	4-3
Afbrydelse eller fjernelse af et ExpressCard	4-6

Slot til digitale mediekort (kun udvalgte modeller)

Valgfrie, digitale kort muliggør sikker lagring og nem deling af data. Disse kort anvendes ofte til kameraer med digitale medier samt håndholdte og til andre computere.

Slotten til digitale medier understøtter følgende digitale kortformater:

- Secure Digital-hukommelseskort (SD)
- MultiMediaCard (MMC)
- Memory Stick (MS)
- Memory Stick Pro (MSP)
- Memory Stick Duo
- SmartMedia-kort
- xD-billedkort



FORSIGTIG: For at anvende et Memory Stick Duo-kort i slotten til digitale medier er en adapter (købes særskilt) nødvendig. Hvis et Memory Stick Duo-kort indsættes direkte i slotten til digitale medier er der risiko for at beskadige Memory Stick Duo-kortet, computeren eller begge.



Din computer kan se en anelse anderledes ud end den, der er vist i illustrationerne i dette kapitel.

Indsættelse af et digitalt kort



FORSIGTIG: Hvis du vil undgå at beskadige stikkene på det digitale kort, skal du bruge minimal kraft, når du indsætter et digitalt kort.

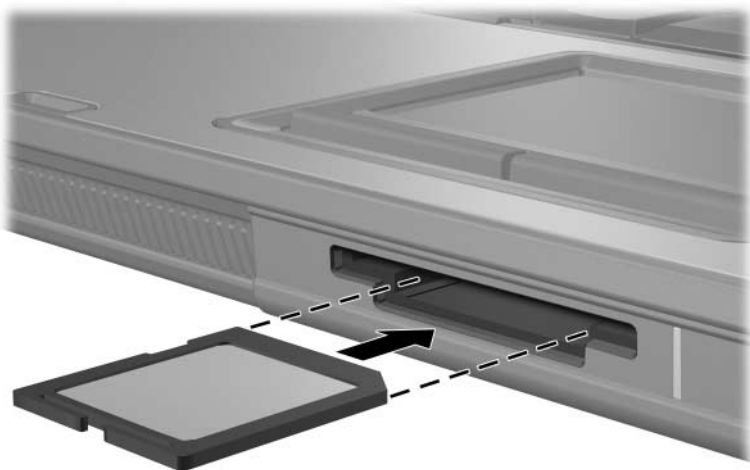
Følg nedenstående fremgangsmåde for at indsætte et digitalt kort:

1. Hold det digitale kort med mærkaten opad og med stikkene vendt mod computeren.
2. Skyd forsigtigt kortet helt ind i slotten til digitale medier.

Operativsystemet udsender en lyd for at angive, at en enhed er blevet genkendt.



Første gang, du indsætter et digitalt kort, vises meddelelsen "Der er fundet ny hardware" i meddelelsesområdet længst til højre på proceslinjen.



Afbrydelse eller fjernelse af et digitalt kort




FORSIGTIG: Hvis du vil forhindre tab af data, eller at systemet ikke reagerer, skal du afbryde det digitale kort, før du fjerner det.

Følg nedenstående fremgangsmåde for at afbryde eller fjerne et digitalt kort:

1. Luk alle filer og programmer, der er forbundet med det digitale kort.



Hvis du vil afbryde en dataoverførsel, skal du klikke på **Annuller** i operativsystemets kopieringsvindue.

2. Følg nedenstående fremgangsmåde for at afbryde det digitale kort:
 - a. Dobbeltklik på ikonet **Sikker fjernelse af hardware** i meddelelsesområdet længst til højre på proceslinjen.
 For at få vist ikonet Sikker fjernelse af hardware skal du klikke på ikonet **Vis skjulte ikoner** (< eller <<) i meddelelsesområdet.
 - b. Klik på listeangivelsen for det digitale kort.
 - c. Klik på **Afbryd**.

3. Tryk ind på det digitale kort **1** for at frigøre det, og fjern derefter kortet fra slotten **2**.



Pc-kort (kun udvalgte modeller)

Pc-kort (kun udvalgte modeller) er ekstraudstyr, der er på størrelse med et kreditkort, og som er udviklet til at opfylde standardspecifikationerne, som er formuleret af PCMCIA (Personal Computer Memory Card International Association). Pc-kortsslotten understøtter

- 32-bit (CardBus) og 16-bit pc-kort.
- Ét Type I eller Type II pc-kort.



Zoomed video-pc-kort og 12-V pc-kort understøttes ikke.

Indsættelse af et pc-kort



FORSIGTIG: Hvis du vil undgå at miste understøttelse af andre pc-kort, må du kun installere den software, der hører til enheden. Hvis du af pc-kortproducenten bliver bedt om at installere enhedsdrivere:

- Må du kun installere enhedsdriverne til det operativsystem, du anvender.
 - Må du ikke installere nogen anden software, som f.eks. korttjenester, sockettjenester eller aktiveringsprogrammer, som eventuelt også leveres af pc-kortproducenten.
-



FORSIGTIG: For at undgå at beskadige computeren og eksterne mediekort, må pc-kort, ExpressCards og smart-kort *kun* indsættes i de slots, der er beregnet til dem. Undlad f.eks. at indsætte et ExpressCard i en slot til pc-kort eller i en smart-kortlæser.

Hvis du vil undgå at beskadige stikkene:

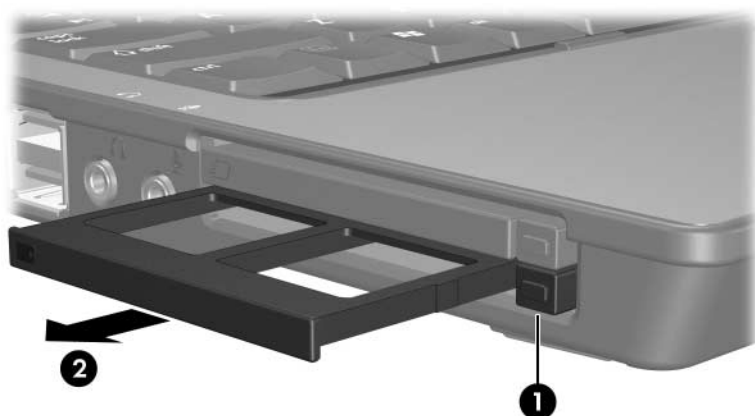
- Brug minimal kraft, når du indsætter et pc-kort.
 - Undlad at flytte eller transportere computeren, når et pc-kort anvendes.
-



Din computer kan se en anelse anderledes ud end den, der er vist i illustrationerne i dette kapitel.

Pc-kortslotten indeholder en beskyttende indsats. Indsatsen skal frigøres og derefter fjernes, før du kan indsætte et pc-kort.


1. Følg nedenstående fremgangsmåde for at frigøre og fjerne indsatsen i pc-kortslotten:
 - a. Tryk på udløserknappen til pc-kort ❶.Dette får knappen til at springe ud, så indsatsen kan skubbes ud.
- b. Tryk på udløserknappen igen for at skubbe indsatsen ud.
- c. Træk indsatsen ud af slotten ❷.

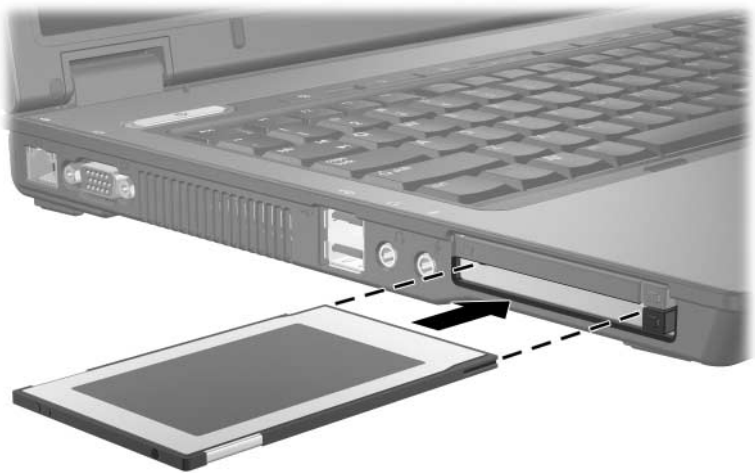


2. Følg nedenstående fremgangsmåde for at indsætte et pc-kort:

- a. Hold pc-kortet med mærkaten opad og med stikket vendt mod computeren.
- b. Skyd forsigtigt kortet ind på plads i pc-kortslotten.

Operativsystemet udsender en lyd for at angive, at en enhed er blevet genkendt.

 Første gang, du indsætter et pc-kort, vises meddelelsen "Der er fundet ny hardware" i meddelelsesområdet længst til højre på proceslinjen.



Et indsat pc-kort bruger strøm, selvom det er inaktivt. Hvis du vil spare strøm, skal du afbryde eller fjerne et pc-kort, når det ikke anvendes.

Afbrydelse eller fjernelse af et pc-kort



FORSIGTIG: Hvis du vil forhindre tab af data, eller at systemet ikke reagerer, skal du afbryde et pc-kort, før du fjerner det.

Følg nedenstående fremgangsmåde for at afbryde eller fjerne et pc-kort:

1. Luk alle programmer, og afslut alle aktiviteter, der er forbundet med pc-kortet.



Hvis du vil afbryde en dataoverførsel, skal du klikke på **Annuller** i operativsystemets kopieringsvindue.

2. Følg nedenstående fremgangsmåde for at afbryde pc-kortet:

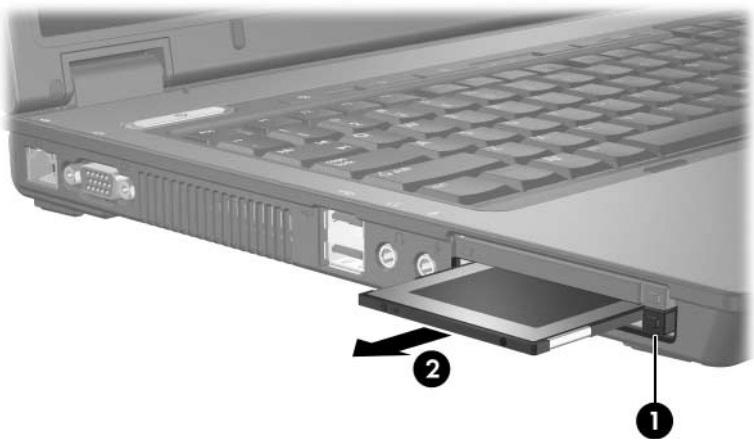
- a. Dobbeltklik på ikonet **Sikker fjernelse af hardware** i meddelelsesområdet længst til højre på proceslinjen.



For at få vist ikonet Sikker fjernelse af hardware skal du klikke på ikonet **Vis skjulte ikoner** (< eller <<) i meddelelsesområdet.

- b. Klik på pc-kortets listeangivelse.
- c. Klik på **Afbryd**.

3. Følg nedenstående fremgangsmåde for at fjerne pc-kortet:
- Tryk på udløserknappen til pc-kort **1**.
Dette får knappen til at springe ud, så pc-kortet kan skydes ud.
 - Tryk på udløserknappen igen for at skubbe pc-kortet ud.
 - Træk kortet **2** ud af slotten.



Smart-kort (kun udvalgte modeller)



Udtrykket *Smart-kort* refererer i hele dette kapitel til både Smart-kort og Java™-kort.

Et Smart-kort er ekstraudstyr, der er på størrelse med et kreditkort, og som indeholder en mikrochip med hukommelse samt en mikroprocessor. Ligesom pc'er har Smart-kort et operativsystem til at håndtere input og output, og de indeholder sikkerhedsfunktioner til beskyttelse imod foretagelse af ulovlige ændringer. Smart-kort af industristandard anvendes sammen med en Smart-kortlæser (kun udvalgte modeller).

Der skal anvendes et personligt identifikationsnummer (en PIN-kode) for at få adgang til indholdet på denne mikrochip. Yderligere oplysninger om Smart-kortsikkerhedsfunktioner finder du i Hjælp og support.



Din computer kan se en anelse anderledes ud end den, der er vist i illustrationerne i dette kapitel.

Indsættelse af et Smart-kort



FORSIGTIG: Hvis du vil forhindre, at andre smart-kort ikke understøttes, må du kun installere den software, der hører til enheden. Hvis du af smart-kort-producenten bliver bedt om at installere enhedsdrivere:

- Må du kun installere enhedsdriverne til det operativsystem, du anvender.
 - Må du ikke installere anden software, som f.eks. korttjenester, sockettjenester eller aktiveringsprogrammer, som leveres af smart-kort-producenten.
-



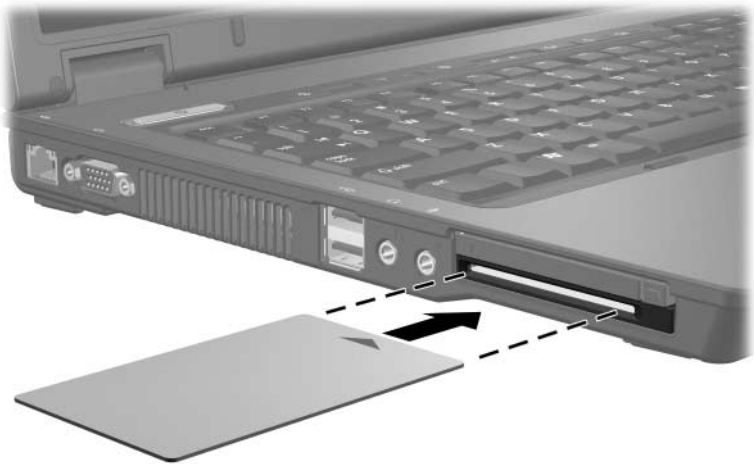
FORSIGTIG: For at undgå at beskadige computeren og eksterne mediekort, må pc-kort, ExpressCards og smart-kort *kun* indsættes i de slots der er beregnet til dem. Undlad f.eks. at indsætte et ExpressCard i en slot til pc-kort eller i en smart-kortlæser.

Hvis du vil undgå at beskadige stikkene:

- Brug minimal kraft, når du indsætter et smart-kort.
 - Undlad at flytte eller transportere computeren, når et smart-kort anvendes.
-

Følg nedenstående fremgangsmåde for at indsætte et Smart-kort:

1. Hold Smart-kortet med mærkaten opad, og skyd det helt ind i Smart-kortlæseren.



2. Følg anvisningerne på skærmen for at logge på computeren ved hjælp af PIN-koden til dit Smart-kort.



Et indsat smart-kort bruger strøm, selvom det er inaktivt. Hvis du vil spare strøm, skal du afbryde eller fjerne et smart-kort, når det ikke anvendes.

Fjernelse af et Smart-kort

Følg nedenstående fremgangsmåde for at fjerne et Smart-kort:

- » Tag fat i kanten på Smart-kortet, og træk det ud af Smart-kortlæseren.



ExpressCards (kun udvalgte modeller)

Et ExpressCard (kun udvalgte modeller) er et højtydende næstgenerations pc-kort, som skal indsættes i ExpressCard-slotten.

Ligesom standard pc-kort er ExpressCards udviklet til at opfylde specifikationerne, som er formuleret af PCMCIA (Personal Computer Memory Card International Association).



Et TV-tuner-ExpressCard kan føje TV-tunerfunktionalitet til computeren. Yderligere oplysninger finder du i producentens brugervejledning.



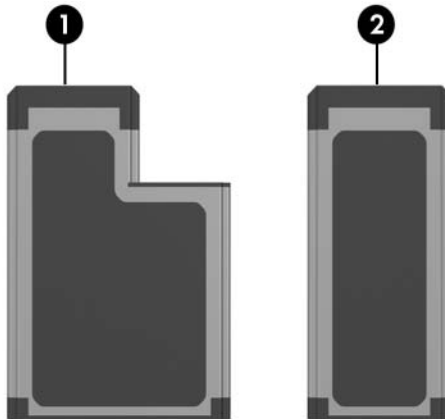
Din computer kan se en anelse anderledes ud end den, der er vist i illustrationerne i dette kapitel.

Valg af et ExpressCard

ExpressCards anvender én af to grænseflader og fås i to størrelser. ExpressCard-slotten på computeren understøtter begge grænseflader og begge størrelser. Du kan f.eks. anvende:

- Et ExpressCard med enten en USB-grænseflade eller en PCI Express-grænseflade.
- Et ExpressCard i fuld størrelse, kaldet *ExpressCard/54* ❶, eller et mindre ExpressCard, kaldet *ExpressCard/34* ❷.

ExpressCard-procedurerne, der beskrives i de følgende afsnit, er ens for begge grænseflader og begge størrelser.



Indsættelse af et ExpressCard



FORSIGTIG: Hvis du vil undgå at miste understøttelse af andre ExpressCards, må du kun installere den software, der hører til enheden. Hvis du af ExpressCard-producenten bliver bedt om at installere enhedsdrivere:

- Må du kun installere enhedsdriverne til det operativsystem, du anvender.
 - Må du ikke installere anden software, som f.eks. korts tjenester, socket-tjenester eller aktiveringsprogrammer, som leveres af ExpressCard-producenten.
-



FORSIGTIG: For at undgå at beskadige computeren og eksterne mediekort, må pc-kort, ExpressCards og smart-kort *kun* indsættes i de slots, der er beregnet til dem. Undlad f.eks. at indsætte et ExpressCard i en slot til pc-kort eller i en smart-kortlæser.

Hvis du vil undgå at beskadige stikkene:

- Brug minimal kraft, når du indsætter et ExpressCard.
 - Undlad at flytte eller transportere computeren, når et ExpressCard anvendes.
-

ExpressCard-slotten kan indeholde en beskyttende indsats. Indsatsen skal frigøres og derefter fjernes, før du kan indsætte et ExpressCard.


1. Følg nedenstående fremgangsmåde for at frigøre og fjerne indsatsen i ExpressCard-slotten:
 - a. Tryk på udskyderknappen til ExpressCard-slotten ❶.
Dette får knappen til at springe ud, så indsatsen kan skubbes ud.
 - b. Tryk på udløserknappen igen for at skubbe indsatsen ud.
 - c. Træk indsatsen ud af slotten ❷.

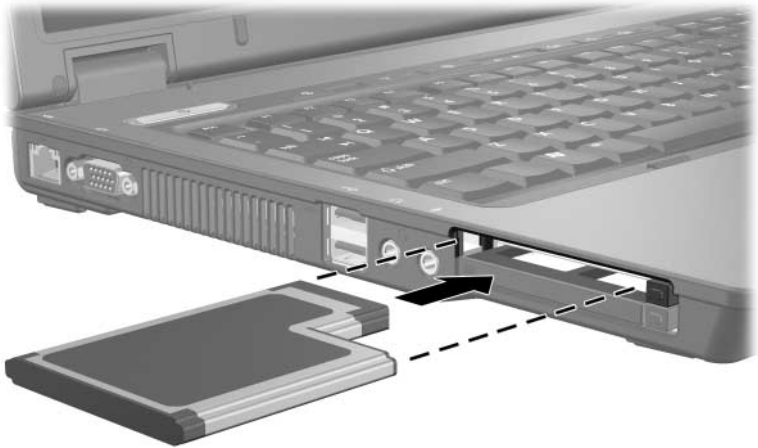


2. Følg nedenstående fremgangsmåde for at indsætte et ExpressCard:

- a. Hold kortet med mærkaten opad og med stikkene vendt mod computeren.
- b. Skyd forsigtigt kortet ind på plads i ExpressCard-slotten.

Operativsystemet udsender en lyd for at angive, at en enhed er blevet genkendt.

 Første gang, du indsætter et ExpressCard, vises meddelelsen "Der er fundet ny hardware" i meddelelsesområdet længst til højre på proceslinjen.



Et indsat ExpressCard bruger strøm, selvom det er inaktivt. Hvis du vil spare strøm, skal du afbryde eller fjerne et ExpressCard, når det ikke anvendes.

Afbrydelse eller fjernelse af et ExpressCard



FORSIGTIG: Hvis du vil forhindre tab af data, eller at systemet ikke reagerer, skal du afbryde dit ExpressCard, før du fjerner det.

Følg nedenstående fremgangsmåde for at afbryde eller fjerne et ExpressCard:

1. Luk alle programmer, og afslut alle aktiviteter, der er forbundet med dit ExpressCard.



Hvis du vil afbryde en dataoverførsel, skal du klikke på **Annuller** i operativsystemets kopieringsvindue.

2. Følg nedenstående fremgangsmåde for at afbryde et ExpressCard:

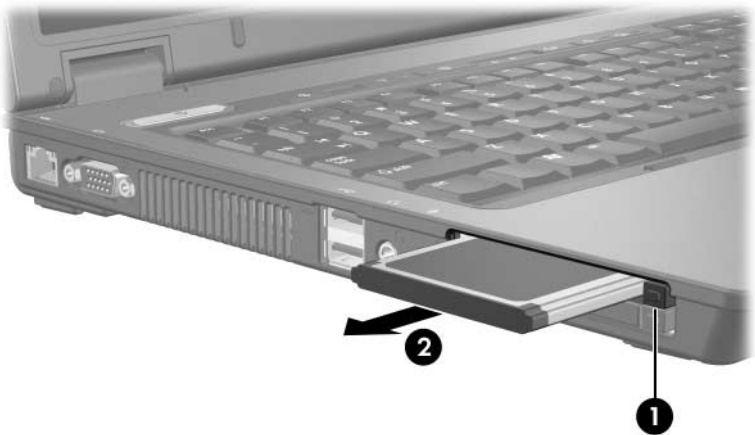
- a. Dobbeltklik på ikonet **Sikker fjernelse af hardware** i meddelelsesområdet længst til højre på proceslinjen.



For at få vist ikonet Sikker fjernelse af hardware skal du klikke på ikonet **Vis skjulte ikoner** (< eller <<) i meddelelsesområdet.

- b. Klik på listeangivelsen for dit ExpressCard.
- c. Klik på **Afbryd**.

3. Følg nedenstående fremgangsmåde for at fjerne et ExpressCard:
 - a. Tryk på udskyderknappen til ExpressCard-slotten **1**.
Dette får knappen til at springe ud, så dit ExpressCard kan skubbes ud.
 - b. Tryk på udløserknappen igen for at skubbe dit ExpressCard ud.
 - c. Træk kortet ud af slotten **2**.



© Copyright 2006 Hewlett-Packard Development Company, L.P.

SD-logoet er et varemærke tilhørende dets indehaver. Java er et amerikansk varemærke tilhørende Sun Microsystems, Inc.

Oplysningerne indeholdt heri kan ændres uden varsel. De eneste garantier, der gælder for HPs produkter og serviceydelser, fremgår af de garantibestemmelser, der følger med de enkelte produkter og serviceydelser. Intet heri må fortolkes som udgørende en yderligere garanti. HP kan ikke holdes ansvarlig for tekniske eller redaktionelle fejl eller udeladelser i dette dokument.

Eksterne mediekort

Første udgave, maj 2006

Dokumentets bestillingsnr.: 409916-081